

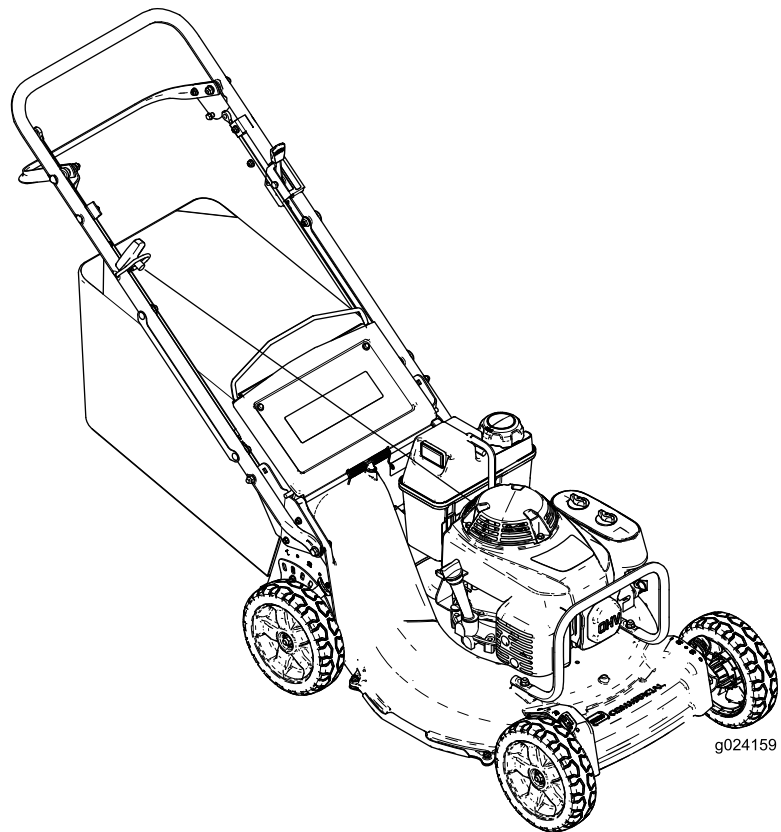


Count on it.

Manual del operador

Cortacésped Recycler® de 53 cm (21") con ensacado trasero para servicio pesado

Nº de modelo 22295—Nº de serie 31500001 y superiores



g024159





g000502

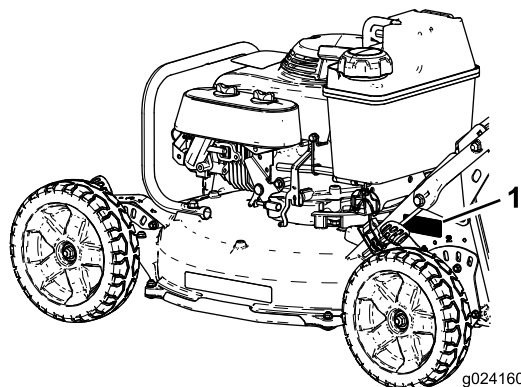
Introducción

Este cortacésped dirigido de cuchillas rotativas está diseñado para ser usado por usuarios domésticos o por operadores profesionales contratados. Está diseñado principalmente para segar césped bien mantenido en zonas verdes residenciales o comerciales. No está diseñado para cortar maleza o para aplicaciones agrícolas.

Lea este manual detenidamente para aprender a utilizar y mantener correctamente su producto, y para evitar lesiones y daños al producto. Usted es el responsable de utilizar el producto de forma correcta y segura.

Usted puede ponerse en contacto directamente con Toro en www.Toro.com si desea obtener información sobre productos y accesorios, o si necesita localizar un distribuidor o registrar su producto.

Cuando necesite asistencia técnica, piezas genuinas Toro o información adicional, póngase en contacto con un Servicio Técnico Autorizado o con Asistencia al Cliente Toro, y tenga a mano los números de modelo y serie de su producto. **Figura 1** identifica la ubicación de los números de modelo y serie en el producto. Escriba los números en el espacio provisto.



g024160

g024160

Figura 1

1. Ubicación de los números de modelo y de serie

Nº de modelo _____
Nº de serie _____

Este manual identifica peligros potenciales y contiene mensajes de seguridad identificados por el símbolo de alerta de seguridad (**Figura 2**), que señala un peligro que puede causar lesiones graves o la muerte si usted no sigue las precauciones recomendadas.

Figura 2

1. Símbolo de alerta de seguridad

Este manual utiliza 2 palabras para resaltar información. **Importante** llama la atención sobre información mecánica especial, y **Nota** resalta información general que merece una atención especial.

ADVERTENCIA

CALIFORNIA

Advertencia de la Propuesta 65

Este producto contiene una o más sustancias químicas que en el estado de California se consideran causantes de cáncer, defectos congénitos y otros trastornos del sistema reproductor.

Los gases de escape de este producto contienen sustancias químicas que en estado de California considera causantes de cáncer, defectos congénitos y otros trastornos del sistema reproductor.

Importante: Este motor no está equipado con un silenciador con parachispas. Es una infracción de la legislación de California (California Public Resource Code Section 4442) la utilización o la operación del motor en cualquier terreno de bosque, monte o terreno cubierto de hierba. Otros estados o zonas federales pueden tener leyes similares.

Este sistema de encendido por chispa cumple la norma canadiense ICES-002.

El Manual del propietario del motor adjunto ofrece información sobre las normas de la Agencia de protección ambiental de EE. UU. (U.S. Environmental Protection Agency/EPA) y de la Norma de control de emisiones de California (California Emission Control Regulation) sobre sistemas de emisiones, mantenimiento y garantía. Puede solicitarse un manual nuevo al fabricante del motor.

Par Neto

El par bruto o neto de este motor fue determinado en el laboratorio por el fabricante del motor con arreglo a la norma J1940 de la Society of Automotive Engineers (SAE). Debido a que el motor está configurado para cumplir los requisitos de seguridad,

emisiones y operación, su potencia real en este tipo de cortacésped será significativamente menor.

Contenido

Seguridad	3
Seguridad en general	3
Pegatinas de seguridad e instrucciones	5
Montaje	7
1 Instalación del manillar	7
2 Instalación de la cuerda de arranque	8
3 Llenado del cárter de aceite	9
4 Ajuste de la transmisión autopropulsada	9
5 Ensamblaje de la bolsa de recogida	10
El producto	11
Operación	11
Comprobación del nivel de aceite del motor	11
Cómo llenar el depósito de combustible	12
Ajuste de la altura de corte	12
Arranque del motor	13
Cómo parar el motor	14
Operación de la transmisión autopropulsada	14
Reciclado de los recortes	14
Ensamblado de los recortes	15
Consejos de operación	16
Mantenimiento	18
Calendario recomendado de mantenimiento	18
Mantenimiento del motor	19
Mantenimiento del limpiador de aire	19
Cómo cambiar el aceite del motor	20
Mantenimiento de la bujía	20
Mantenimiento del sistema de transmisión	21
Ajuste de la transmisión autopropulsada	21
Mantenimiento de las cuchillas	22
Mantenimiento de la cuchilla	22
Limpieza	24
Limpieza de los bajos de la máquina	24
Limpieza de la zona de debajo de la cubierta de la correa	25
Almacenamiento	25
Preparación del sistema de combustible	25
Preparación del motor	25
Información general	26
Después del almacenamiento	26
Solución de problemas	27

Seguridad

Esta máquina cumple o supera los requisitos de seguridad de cuchillas de la Comisión de Seguridad de Productos de Consumo (CPSC) de los EUA para cortacéspedes giratorios dirigidos.

El uso o el mantenimiento incorrectos de este cortacésped puede causar lesiones. Para reducir la posibilidad de lesión, cumpla estas instrucciones de seguridad.

Toro ha diseñado y probado este cortacésped para que ofrezca un servicio razonablemente seguro; no obstante, el incumplimiento de las instrucciones siguientes puede causar lesiones personales.

⚠ ADVERTENCIA

Los gases de escape del motor contienen monóxido de carbono, que es un veneno inodoro que puede matarle.

No haga funcionar el motor dentro de un edificio o en un lugar cerrado.

Para asegurar la máxima seguridad, el mejor rendimiento, y para adquirir conocimientos sobre el producto, es imprescindible que usted y cualquier otra persona que opere el cortacésped lea y comprenda el contenido de este manual antes de poner en marcha el motor. Preste atención especial al símbolo de alerta de seguridad (**Figura 2**), que significa Cuidado, Advertencia o Peligro. Lea y comprenda la instrucción porque tiene que ver con su seguridad. El incumplimiento de estas instrucciones puede dar lugar a lesiones personales.

Seguridad en general

Esta máquina es capaz de amputar manos y pies y de lanzar objetos al aire. El no observar las siguientes instrucciones de seguridad puede dar lugar a lesiones corporales graves e incluso la muerte.

Las siguientes instrucciones han sido adaptadas de la norma ANSI/OPEI B71.4-2012.

Formación

- Lea el *Manual del operador* y otros materiales de formación. Si el o los operadores o mecánicos no saben leer el español, es responsabilidad del propietario explicarles este material.
- Familiarícese con la operación segura del equipo, los controles del operador y las señales de seguridad.
- Todos los operadores y mecánicos deben recibir una formación adecuada. El propietario es

responsable de proporcionar formación a los usuarios.

- No deje nunca que el equipo sea utilizado o mantenido por niños o por personas que no hayan recibido la formación adecuada al respecto. La normativa local puede imponer límites sobre la edad del operador.
- El propietario/usuario puede prevenir, y es responsable de, los accidentes o lesiones sufridos por él mismo o por otras personas o bienes.

Preparación

- Utilice solamente los accesorios y aperos homologados por el fabricante.
- Lleve ropa adecuada, incluyendo casco, gafas de seguridad y protección auricular. El pelo largo y las prendas o joyas sueltas pueden enredarse en piezas en movimiento.
- Inspeccione el área donde se va a utilizar el equipo y retire todos los objetos, como por ejemplo piedras, juguetes y alambres, que puedan ser arrojados por la máquina.
- Compruebe que los controles de presencia del operador, los interruptores de seguridad y los protectores de seguridad están colocados y que funcionan correctamente. No utilice la máquina si no funcionan correctamente.

Manejo seguro de combustibles

- Para evitar lesiones personales o daños materiales, extreme las precauciones al manejar la gasolina. La gasolina es extremadamente inflamable y los vapores son explosivos.
- Apague cualquier cigarrillo, cigarro, pipa u otra fuente de ignición.
- Utilice solamente un recipiente de combustible homologado.
- No retire nunca el tapón de combustible ni añada combustible con el motor en marcha.
- Deje que el motor se enfríe antes de repostar combustible.
- No reposte la máquina nunca en un recinto cerrado.
- No guarde nunca la máquina o un recipiente de combustible cerca de una llama desnuda, chispa o llama piloto, por ejemplo en un calentador de agua u otro electrodoméstico.
- No llene nunca los recipientes dentro de un vehículo o sobre la plataforma de un camión o remolque con forro de plástico. Coloque siempre los recipientes de gasolina en el suelo, lejos del vehículo, antes de llenarlos.
- Retire el equipo del camión o del remolque y repóstele en el suelo. Si esto no es posible,

reposte el equipo usando un recipiente portátil, en vez de usar un surtidor o boquilla dosificadora de combustible.

- Mantenga la boquilla en contacto con el borde del depósito de combustible o el orificio del recipiente en todo momento hasta que termine de repostar.
- No utilice dispositivos que mantengan abierta la boquilla.
- Si se derrama combustible sobre su ropa, cámbiese de ropa inmediatamente.
- Nunca llene demasiado el depósito de combustible. Vuelva a colocar el tapón de combustible y apriételo firmemente.

Operación

- No haga funcionar nunca el motor en un lugar cerrado.
- Utilice la máquina únicamente con buena luz, alejándose de agujeros y peligros ocultos.
- Arranque el motor únicamente desde el puesto del operador.
- Sepa siempre dónde pisa, especialmente cuando vaya hacia atrás. Camine, no corra. No utilice nunca la máquina en hierba mojada. Podría resbalarse.
- Vaya más despacio y extreme la precaución en las pendientes. Asegúrese de recorrer las pendientes de través. Las condiciones del césped pueden afectar a la estabilidad de la máquina. Extreme las precauciones al utilizar la máquina cerca de taludes.
- No utilice la máquina sin tener colocado el recogedor o el protector.
- No cambie los ajustes del regulador del motor ni haga funcionar el motor a una velocidad excesiva.
- Antes de abandonar el puesto del operador por cualquier razón, incluyendo vaciar el recogedor o desatascar el conducto, pare la máquina en un lugar llano y pare el motor.
- Pare la máquina e inspeccione la cuchilla después de golpear un objeto o si se produce una vibración anormal. Haga las reparaciones necesarias a la máquina antes de volver a utilizarla.
- Mantenga las manos y los pies alejados de las unidades de corte.
- Mire hacia atrás y hacia abajo antes de poner marcha atrás para asegurarse de que el camino está despejado.
- Mantenga alejadas a otras personas y a animales domésticos.
- Vaya más despacio y tenga cuidado al cruzar calles y aceras. Pare la cuchilla si no está segando.

- Sepa el sentido de descarga de la máquina y no oriente la descarga hacia nadie.
- No utilice la máquina bajo la influencia de drogas o alcohol.
- Tenga cuidado al cargar o descargar la máquina en/desde un remolque o un camión.
- Tenga cuidado al acercarse a esquinas ciegas, arbustos, árboles u otros objetos que puedan dificultar la visión.

Mantenimiento y almacenamiento

- Pare el motor y desconecte el cable de la bujía. Espere a que se detenga todo movimiento antes de ajustar, limpiar o reparar la máquina.
- Limpie la hierba y los residuos de la unidad de corte, la transmisión, el silenciador y el motor para prevenir incendios. Limpie cualquier aceite o combustible derramado.
- Espere a que se enfríe el motor antes de guardar la máquina, y no la guarde cerca de una llama.
- Cierre el combustible antes de almacenar o transportar la máquina. No almacene el combustible cerca de una llama, y no drene el combustible dentro de un edificio.
- No permita nunca que la máquina sea revisada o reparada por personas que no hayan recibido una formación adecuada.
- Retire el cable de la bujía antes de efectuar reparación alguna.
- Tenga cuidado al comprobar la cuchilla. Envuelva la cuchilla o lleve guantes, y extreme las

precauciones al realizar tareas de mantenimiento en la cuchilla. La única operación válida es cambiar la cuchilla; no la enderece ni la suelde nunca.

- Mantenga las manos y los pies alejados de las piezas en movimiento. Si es posible, no haga ajustes en la máquina mientras el motor está en marcha.
- Mantenga todas las piezas en buenas condiciones de funcionamiento, y todos los herrajes bien apretados. Sustituya cualquier pegatina desgastada o deteriorada.
- La mejor manera de proteger su inversión y obtener un rendimiento óptimo de sus equipos Toro es contar siempre con piezas genuinas de Toro. Por lo que respecta a la fiabilidad, Toro suministra piezas de repuesto diseñadas con las mismas especificaciones de ingeniería que nuestros equipos. Para su tranquilidad, exija piezas genuinas Toro.

Transporte

- Tenga cuidado al cargar o descargar la máquina en/desde un remolque o un camión.
- Utilice rampas de ancho completo para cargar la máquina en un remolque o un camión.
- Amarre la máquina firmemente con correas, cadenas, cables o cuerdas. Tanto las correas delanteras como las traseras deben orientarse hacia abajo y hacia fuera respecto a la máquina.

Pegatinas de seguridad e instrucciones



Las pegatinas de seguridad e instrucciones están a la vista del operador y están ubicadas cerca de cualquier zona de peligro potencial. Sustituya cualquier pegatina que esté dañada o que falte.



decaloemmark

Marca del fabricante

1. Indica que la cuchilla ha sido identificada como pieza del fabricante original de la máquina.



94-8072

decal94-8072



decal116-7583

116-7583

1. Advertencia – Lea el *Manual del operador*. No utilice esta máquina si no ha recibido una formación adecuada.
2. Peligro de objetos arrojados—mantenga a otras personas a una distancia prudencial de la máquina.
3. Peligro de objetos arrojados—no opere el cortacésped sin que esté colocado el tapón de descarga trasera o la bolsa.
4. Peligro de corte/desmembramiento de mano o pie por la cuchilla del cortacésped—no se acerque a las piezas en movimiento; mantenga colocados todos los protectores.
5. Advertencia—lleve protección auditiva.
6. Peligro de corte/desmembramiento de mano o pie, cuchilla del cortacésped—no siegue las pendientes hacia arriba/abajo; siegue las pendientes de través; pare el motor antes de abandonar el puesto del operador—recoja cualquier objeto que podría ser lanzado al aire por las cuchillas, y mire hacia atrás mientras conduce en marcha atrás.

CALIFORNIA SPARK ARRESTER WARNING
 Operation of this equipment may create sparks that can start fires around dry vegetation. A spark arrester may be required. The operator should contact local fire agencies for laws or regulations relating to fire prevention requirements. 117-2718

decal117-2718

117-2718

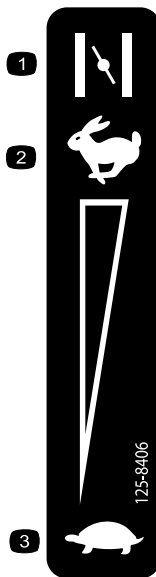
1
AJUSTE DE LA TRANSMISIÓN AUTOPROPULSADA:
 No apretar demasiado para evitar un desgaste prematuro de la transmisión. Consultar las instrucciones de ajuste y seguridad del Manual del operador.
EINSTELLEN DES SELBSTANTRIEBS:
 Bitte beachten sie die Einstellangshinweise in der Bedienungsanleitung, durch falsche Justierung kann das Getriebe vorzeitig verschleifen.
ADJUSTING THE SELF PROPEL DRIVE:
 Do not over-tighten or premature transmission wear may occur. Refer to operator's manual for adjustment and safety instructions.
RÉGLAGE DE L'AUTOTRACTION :
 Ne pas serrer excessivement, au risque d'entraîner une usure prématurée de la transmission. Se reporter au manuel de l'utilisateur pour connaître les instructions de réglage et de sécurité.

130-6722

decal130-6722

130-6722

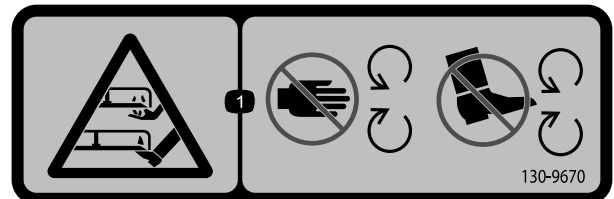
1. Atención – lea el *Manual del operador*.



decal125-8406

125-8406

1. Estárter
2. Rápido
3. Lento



decal130-9670

130-9670

1. Peligro de amputación de mano o pie; cuchilla del cortacésped – no se acerque a las piezas en movimiento.

Montaje

Piezas sueltas

Utilice la tabla siguiente para verificar que no falta ninguna pieza.

Procedimiento	Descripción	Cant.	Uso
1	Manillar	1	Instalación del manillar.
	Perno de cabeza hexagonal con arandela prensada (5/16" x 1½")	2	
	Perno de cuello cuadrado (5/16" x 1½")	2	
	Tuerca con arandela prensada (5/16")	4	
2	No se necesitan piezas	–	Instalación de la cuerda de arranque.
3	No se necesitan piezas	–	Llenado del cárter de aceite.
4	No se necesitan piezas	–	Ajuste de la transmisión autopropulsada.
5	No se necesitan piezas	–	Ensamblaje de la bolsa de recogida.

Nota: Los lados derecho e izquierdo de la máquina se determinan desde la posición normal del operador.

1

Instalación del manillar

Piezas necesarias en este paso:

1	Manillar
2	Perno de cabeza hexagonal con arandela prensada (5/16" x 1½")
2	Perno de cuello cuadrado (5/16" x 1½")
4	Tuerca con arandela prensada (5/16")

Procedimiento

1. Retire los 2 pernos de cuello cuadrado y las 2 arandelas que sujetan cada protector de cable al manillar, y retire los protectores de cable del manillar ([Figura 3](#))

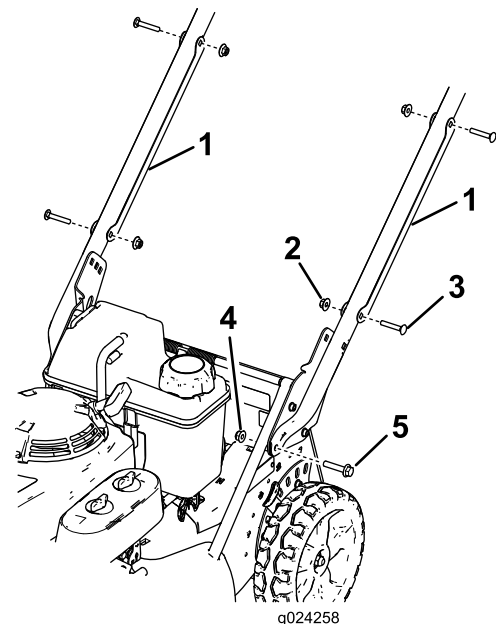


Figura 3

- | | |
|--|--|
| 1. Protector de cable | 4. Tuerca con arandela prensada – 5/16" (2) |
| 2. Contratuerca (4) | 5. Perno de cabeza hexagonal con arandela prensada – 5/16" x 1½" (2) |
| 3. Perno de cuello cuadrado – ¼" x 1½" (4) | |

Nota: Guarde los protectores, los pernos de cuello cuadrado y las contratuercas para poder instalarlos en el manillar más adelante en este procedimiento.

2. Instale los extremos del manillar en la carcasa de corte con 2 pernos de cabeza hexagonal con arandela prensada (5/16" x 1 1/2") y 2 tuercas con arandela prensada (5/16"), según se muestra en [Figura 3](#).
3. Ajuste la máquina a la altura de corte deseada; consulte [Ajuste de la altura de corte \(página 12\)](#).
4. Sitúese detrás de la máquina en la posición normal de trabajo para determinar la altura del manillar que le sea más cómoda ([Figura 4](#)).

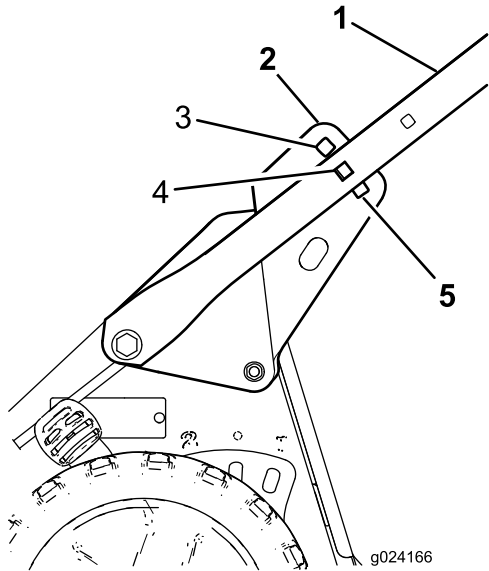


Figura 4

- | | |
|-------------------------------|-------------------------------|
| 1. Manillar | 4. Altura media del manillar |
| 2. Soporte del manillar (2) | 5. Altura mínima del manillar |
| 3. Altura máxima del manillar | |

5. Sujete el manillar a los soportes del manillar en la posición de altura deseada con 2 pernos de cuello cuadrado (5/16" x 1 1/2") y 2 tuercas con arandela prensada (5/16"), según se muestra en [Figura 5](#).

Importante: Asegúrese de que las cabezas de los pernos están en el interior del manillar, y que las tuercas están en el exterior del manillar.

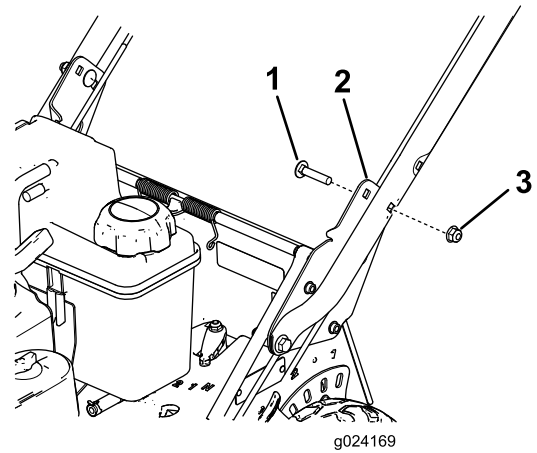


Figura 5

- | | |
|--|---|
| 1. Perno de cuello cuadrado – 5/16" x 1 1/2" (2) | 3. Tuerca con arandela prensada – 5/16" (2) |
| 2. Soporte del manillar (2) | |

6. Posicione cada protector de cable en el manillar con los cables dentro del protector, y sujete cada protector al manillar con los 2 pernos de cuello cuadrado y las 2 contratuercas que retiró anteriormente ([Figura 3](#)).

Importante: Asegúrese de no aprisionar los cables contra el manillar al instalar los protectores de cable en el manillar.

2

Instalación de la cuerda de arranque

No se necesitan piezas

Procedimiento

Pase la cuerda de arranque a través de la guía del manillar ([Figura 6](#)).

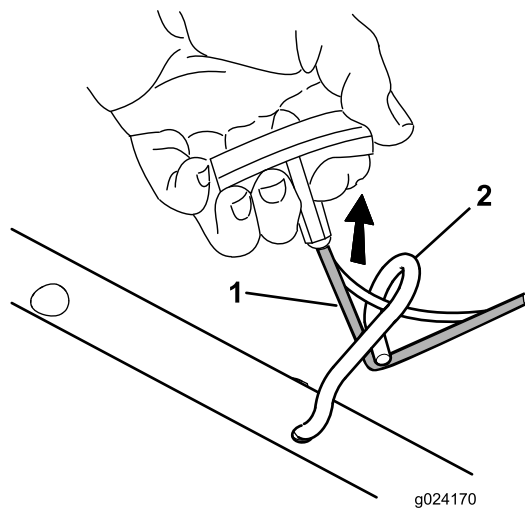


Figura 6

1. Cuerda de arranque 2. Guía de la cuerda

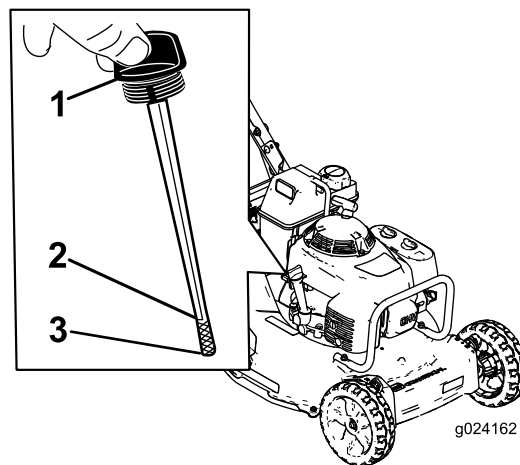


Figura 7

1. Varilla 3. Marca del límite inferior
2. Marca del límite superior

Nota: Para facilitar la instalación de la cuerda, apriete la barra de control de la cuchilla contra el manillar.

3

Llenado del cárter de aceite

No se necesitan piezas

Procedimiento

La máquina se entrega sin aceite en el cárter. Antes de arrancar el motor, llene el cárter de aceite. El cárter del motor tiene capacidad para 0,65 litros (22 onzas) de aceite. Utilice solamente aceite detergente SAE 10W-30 de alta calidad que tenga la clasificación de servicio SH, SJ o equivalente del American Petroleum Institute (API).

Antes de cada uso, compruebe que el nivel de aceite está entre las marcas de límite inferior y superior de la varilla (Figura 7).

Nota: Si el cárter está vacío, vierta aproximadamente tres cuartas partes de la capacidad total de aceite en el cárter, luego siga el procedimiento de esta sección.

1. Coloque la máquina en una superficie nivelada.
2. Limpie alrededor de la varilla (Figura 7).
3. Retire la varilla girando el tapón en el sentido contrario a las agujas del reloj y tirando del mismo.
4. Limpie la varilla con un paño limpio.
5. Inserte la varilla en el cuello de llenado (perono **gire el tapón en el sentido de las agujas del reloj para sujetarlo**) y luego retírela.
6. Observe el nivel de aceite en la varilla.
 - Si el nivel de aceite está por debajo de la marca de límite inferior de la varilla, vierta una pequeña cantidad de aceite lentamente en el tubo de llenado, espere 3 minutos, y repita los pasos 4 a 6 hasta que el nivel llegue a la marca Lleno de la varilla.
 - Si el nivel de aceite está por encima de la marca de límite superior de la varilla, drene el exceso de aceite hasta que el aceite llegue a la marca Lleno de la varilla. Consulte [Cómo cambiar el aceite del motor \(página 20\)](#).
7. Inserte la varilla en el cuello de llenado y enrosque el tapón en el sentido de las agujas del reloj hasta que quede apretado.

Importante: Si el nivel de aceite del motor es demasiado bajo o demasiado alto y usted arranca el motor, puede dañar el motor.

4

Ajuste de la transmisión autopropulsada

No se necesitan piezas

Procedimiento

Importante: Es necesario ajustar el cable del sistema de autopropulsión antes de usar la máquina por primera vez. Consulte [Ajuste de la transmisión autopropulsada \(página 21\)](#).

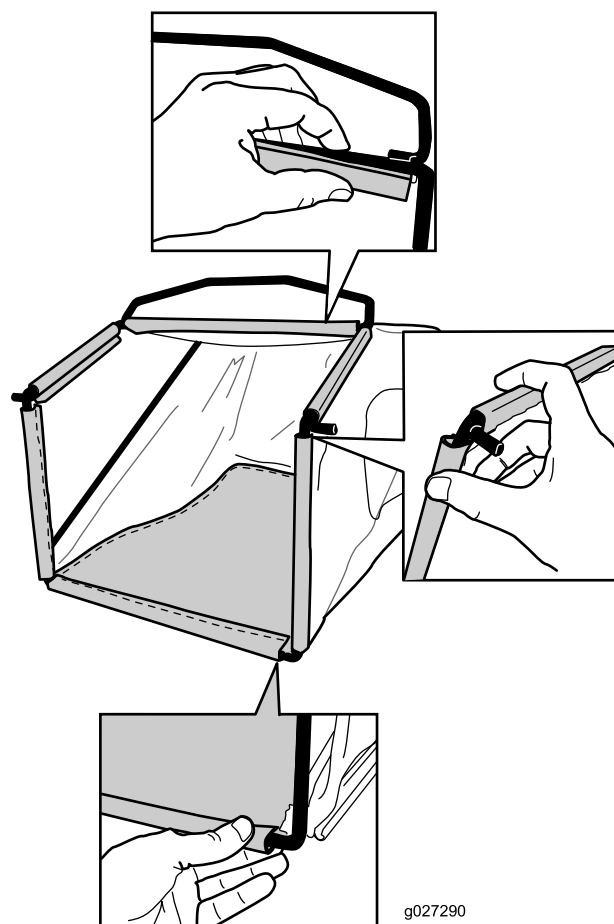


Figura 9

g027290

g027290

5

Ensamblaje de la bolsa de recogida

No se necesitan piezas

Procedimiento

1. Coloque la bolsa de recogida sobre el bastidor, según se muestra en la [Figura 8](#).

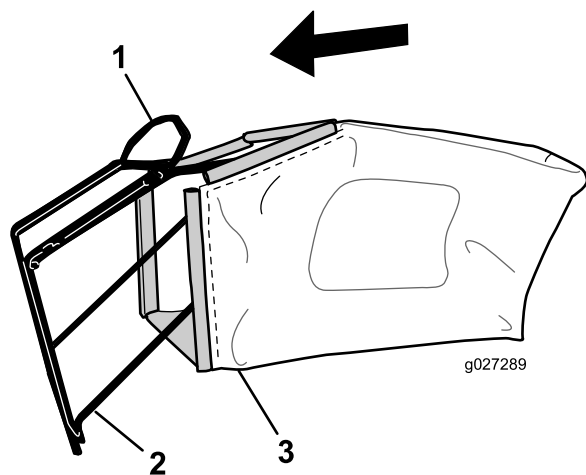


Figura 8

g027289

g027289

1. Manillar
2. Bastidor
3. Bolsa de recogida

3. Enganche los canales superior y laterales de la bolsa en la parte superior y en los laterales del bastidor, respectivamente ([Figura 9](#)).

Nota: No coloque la bolsa sobre el manillar ([Figura 8](#)).

2. Enganche el canal inferior de la bolsa en la parte inferior del bastidor ([Figura 9](#)).

El producto

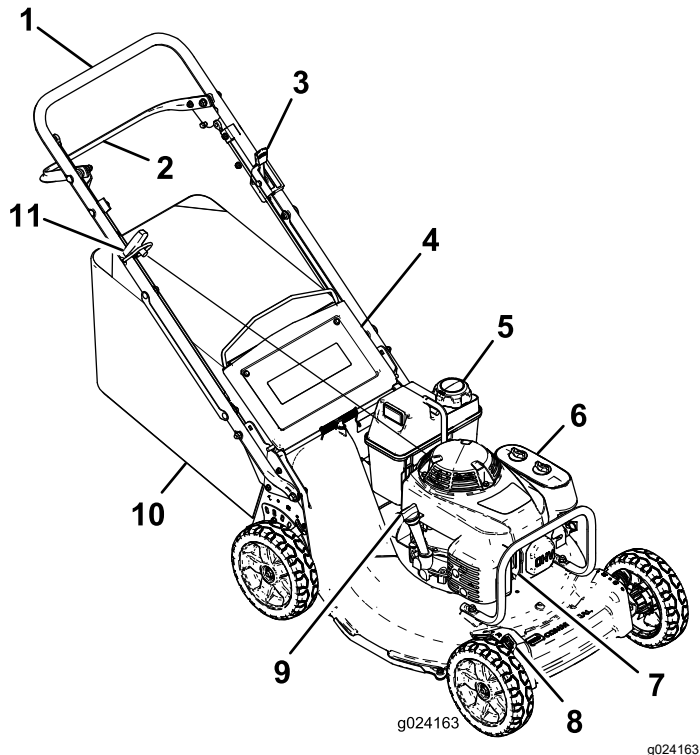


Figura 10

- | | |
|--------------------------------------|--|
| 1. Manillar | 6. Bujía |
| 2. Barra de control de la cuchilla | 7. Palanca de altura de corte (4) |
| 3. Puerta trasera | 8. Varilla/orificio de llenado de aceite |
| 4. Tapón del depósito de combustible | 9. Bolsa de recogida |
| 5. Limpiador de aire | 10. Arrancador |

Operación

Nota: Los lados derecho e izquierdo de la máquina se determinan desde la posición normal del operador.

Cada vez que vaya a segar, asegúrese de que la transmisión autopropulsada y la barra de control de la cuchilla funcionan correctamente. Cuando suelte la barra de control de la cuchilla, la cuchilla y la transmisión autopropulsada deben detenerse. Si no, póngase en contacto con el Servicio Técnico Autorizado.

⚠ CUIDADO

Esta máquina produce niveles sonoros que superan los 85 dBA en el oído del operador, y pueden causar pérdidas auditivas con periodos extendidos de exposición.

Lleve protección auditiva mientras opera esta máquina.



Figura 11

1. Advertencia – lleve protección auditiva.

decal98-4387

Comprobación del nivel de aceite del motor

Intervalo de mantenimiento: Cada vez que se utilice o diariamente—Comprobación del nivel de aceite del motor.

Antes de usar la máquina, compruebe que el nivel de aceite está entre las marcas de límite inferior y superior de la varilla (Figura 12).

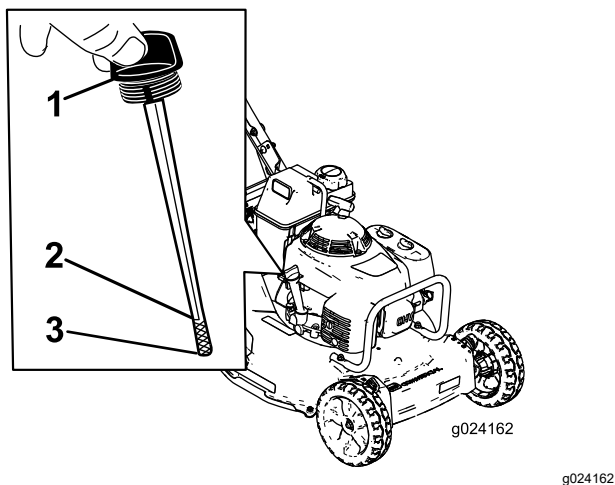


Figura 12

1. Varilla
2. Marca del límite superior
3. Marca del límite inferior

Si el nivel de aceite está por debajo de la marca de límite inferior, añada aceite. Consulte [3 Llenado del cárter de aceite \(página 9\)](#).

Cómo llenar el depósito de combustible

⚠ PELIGRO

La gasolina es altamente inflamable y explosiva. Un incendio o una explosión provocado(a) por la gasolina puede causarle quemaduras a usted y a otras personas.

- Para evitar que una carga estática incendie la gasolina, coloque el recipiente y/o la máquina directamente sobre el suelo antes de repostar, no en un vehículo o sobre otro objeto.
- Llene el depósito en el exterior cuando el motor esté frío. Limpie cualquier derrame.
- No maneje gasolina si está fumando, ni cerca de una llama desnuda o chispas.
- Almacene la gasolina en un recipiente homologado y manténgala fuera del alcance de los niños.
- Para obtener los mejores resultados, utilice solamente gasolina fresca (comprada hace menos de 30 días), sin plomo, de 87 o más octanos (método de cálculo $(R+M)/2$).
- Son aceptables los combustibles oxigenados con hasta el 10 % de etanol o el 15 % de MTBE por volumen.
- **Etanol:** Es aceptable el uso de gasolina con hasta el 10 % de etanol (gasohol) o el 15 % de MTBE

(éter metil tert-butílico) por volumen. El etanol y el MTBE no son lo mismo. No está autorizado el uso de gasolina con el 15 % de etanol (E15) por volumen. **No utilice nunca gasolina que contenga más del 10 % de etanol por volumen**, como por ejemplo la E15 (contiene el 15 % de etanol), la E20 (contiene el 20 % de etanol) o la E85 (contiene hasta el 85 % de etanol). El uso de gasolina no autorizada puede causar problemas de rendimiento o daños en el motor que pueden no estar cubiertos bajo la garantía.

- No utilice gasolina que contenga metanol.
- No guarde combustible en el depósito de combustible o en recipientes de combustible durante el invierno a menos que haya añadido un estabilizador.
- No añada aceite a la gasolina.

Importante: Para reducir los problemas de arranque, agregue estabilizador/acondicionador a combustible fresco, siguiendo las indicaciones del fabricante del estabilizador de combustible.

Nota: La capacidad del depósito de combustible es de 3.76 litros (0.99 galón US).

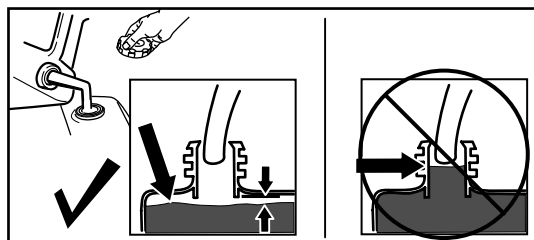


Figura 13

Ajuste de la altura de corte

Puede cambiar el ajuste de altura de corte en cada rueda ajustando una palanca de altura de corte. Las alturas de corte son 25 mm (1"), 38 mm (1½"), 51 mm (2"), 64 mm (2½"), 76 mm (3"), 89 mm (3½"), 102 mm (4") y 114 mm (4½").

⚠ PELIGRO

Al ajustar las palancas de ajuste de la altura de corte, sus manos podrían tocar una cuchilla en movimiento, lo que podría causarle graves lesiones.

- Pare el motor y espere a que se detengan todas las piezas en movimiento antes de ajustar la altura de corte.
- No ponga los dedos debajo de la carcasa al ajustar la altura de corte.

1. Tire de la palanca de altura de corte hacia la rueda (Figura 14) y muévala a la posición deseada.

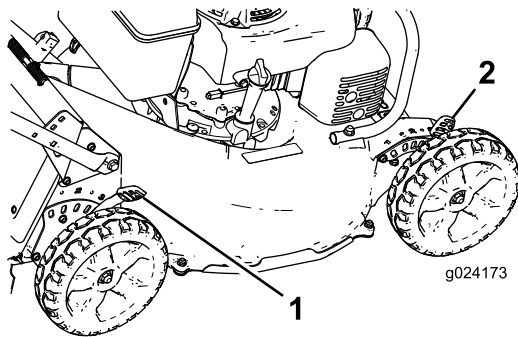


Figura 14

1. Palanca de altura de corte trasera (2)
2. Palanca de altura de corte delantera (2)

2. Suelte la palanca de ajuste de la altura de corte y engánchela firmemente en la muesca.
3. Ajuste todas las ruedas a la misma altura de corte.

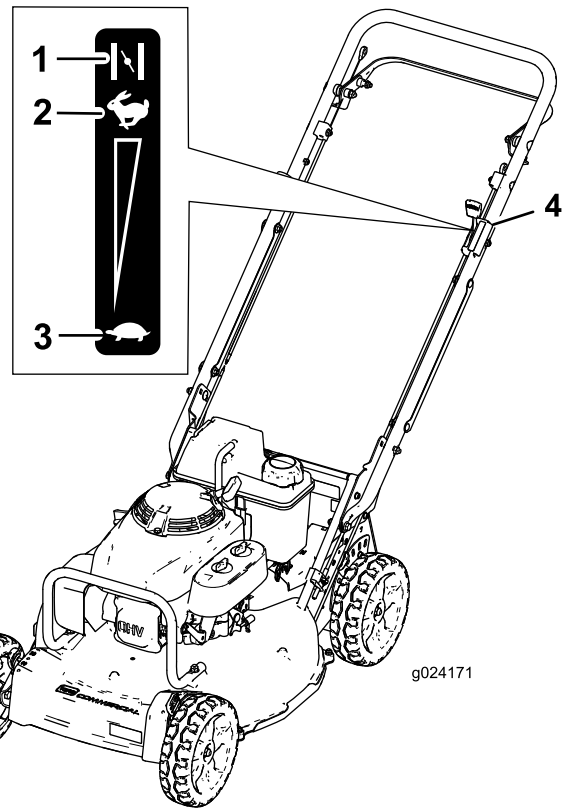


Figura 16

Arranque del motor

1. Conecte el cable de la bujía a la bujía.
2. Abra la válvula de combustible moviendo la palanca de la válvula de combustible a la derecha (Figura 15).

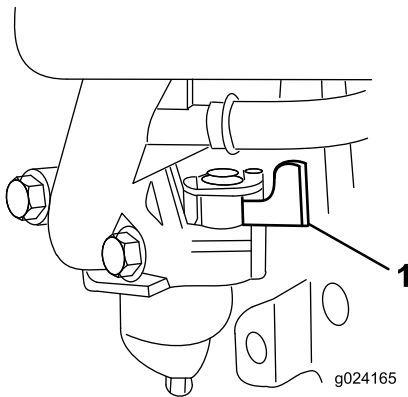


Figura 15

1. Palanca de la válvula de combustible

3. Mueva la palanca de control del acelerador a la posición de Estárter (Figura 16).

Nota: No utilice el estárter si el motor está caliente.

4. Sujete la barra de control de la cuchilla en la posición de marcha/cambio, unos 2.5 cm (1") por debajo del manillar (Figura 17).

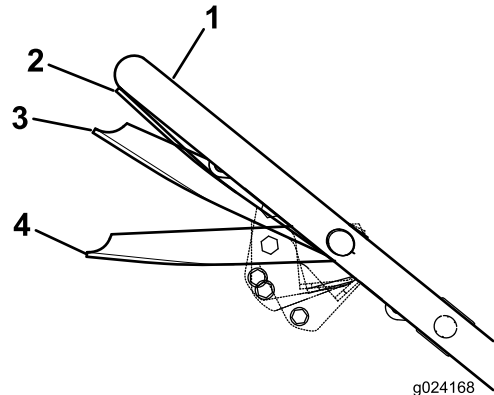


Figura 17

- | | |
|--|--|
| 1. Manillar | 3. Barra de control de la cuchilla en la posición de marcha/cambio – unos 2.5 cm (1") por debajo del manillar. |
| 2. Barra de control de la cuchilla en la posición de marcha/avance | 4. Barra de control de la cuchilla en la posición de parada |

5. Tire suavemente del arrancador hasta que note resistencia, luego tire con fuerza.

Nota: Deje que la cuerda vuelva lentamente a la guía de cuerda del manillar.

6. Cuando el motor arranque, mueva la palanca de control del acelerador a la posición de Rápido (Figura 16).

Cómo parar el motor

Suelte la barra de control de la cuchilla. Deben pararse tanto el motor como la cuchilla en 3 segundos o menos. Si no, póngase en contacto con el Servicio Técnico Autorizado.

Nota: Cierre la válvula de combustible moviendo la palanca de la válvula de combustible (Figura 15) a la izquierda a menos que vaya a volver a arrancar el motor en breve.

Operación de la transmisión autopropulsada

La máquina tiene 3 velocidades de avance: 1 (lenta), 2 (media), y 3 (rápida); también tiene una posición de Punto muerto (N). La palanca de autopropulsión está situada debajo y detrás del depósito de combustible (Figura 18).

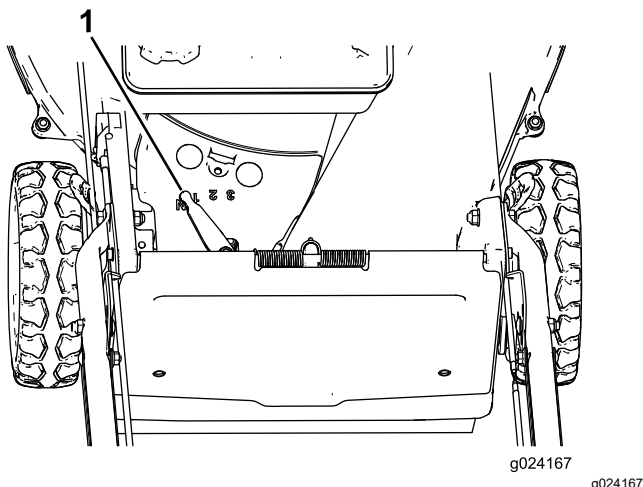


Figura 18

1. Palanca de autopropulsión

1. Mueva la palanca de autopropulsión a la velocidad de avance deseada.
2. Arranque el motor.
3. Apriete la barra de control de la cuchilla contra el manillar hasta la posición Marcha/avance (Figura 19).

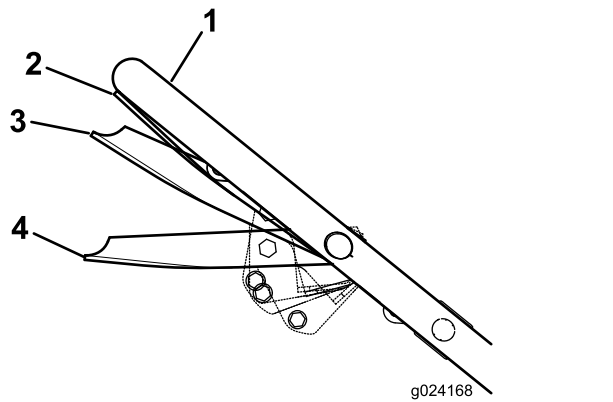


Figura 19

- | | |
|--|--|
| 1. Manillar | 3. Barra de control de la cuchilla en la posición de marcha/cambio – unos 2.5 cm (1") por debajo del manillar. |
| 2. Barra de control de la cuchilla en la posición de marcha/avance | 4. Barra de control de la cuchilla en la posición de parada |

Importante: Si cambia de velocidad mientras aprieta la barra de control de la cuchilla contra el manillar en la posición de Marcha/avance, podría dañar la transmisión. Mueva la barra de control de la cuchilla a la posición Marcha/cambio (Figura 19) antes de cambiar la velocidad de avance.

Nota: Puede variar la velocidad de avance aumentando o reduciendo la distancia entre la barra de control de la cuchilla y el manillar. Baje la barra para reducir la velocidad de avance durante los giros o si el cortacésped se mueve demasiado rápido para usted. Si baja la barra demasiado, la autopropulsión se desactiva. Acerque la barra al manillar para aumentar la velocidad de avance. Si aprieta la barra del todo contra el manillar, la máquina avanzará a la velocidad máxima de autopropulsión. Mueva la palanca de autopropulsión a la posición de Punto muerto para utilizar la máquina para perfilar.

Reciclado de los recortes

Su máquina viene preparada de fábrica para reciclar los recortes de hierba y hojas y devolverlos al césped. Para preparar la máquina para el reciclado:

- Si la bolsa de recogida está instalada en la máquina, retírela; consulte [Cómo retirar la bolsa de recogida \(página 16\)](#).
- Si el tapón de descarga trasera no está instalado, sujételo por el asa, eleve la puerta trasera e introdúzcalo en el conducto de descarga trasera

hasta que el enganche encaje en su sitio (Figura 20).

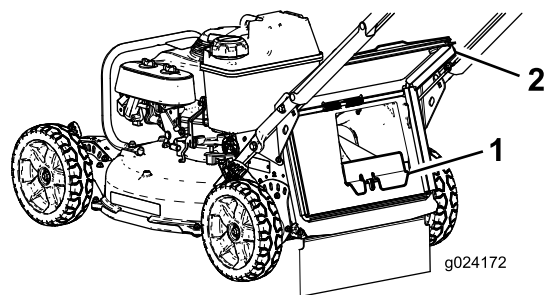


Figura 20

g024172

1. Tapón de descarga trasera 2. Puerta trasera

⚠ ADVERTENCIA

Si se utiliza la máquina para reciclar los recortes de hierba sin tener colocado el tapón, pueden salir despedidos objetos hacia usted o hacia otras personas. También podría producirse un contacto con las cuchillas. Los objetos lanzados o cualquier contacto con la cuchilla pueden causar lesiones graves o la muerte.

Asegúrese de que el tapón de descarga trasera está colocado antes de reciclar los recortes. No engrane nunca las cuchillas sin tener instalado en la máquina el tapón de descarga trasera o el recogedor.

Ensacado de los recortes

Utilice la bolsa de recogida si desea recoger los recortes de hierba y hojas del césped.

⚠ ADVERTENCIA

Si la bolsa de recogida está desgastada, pueden arrojarse pequeñas piedras y otros residuos similares hacia usted o hacia otras personas, provocando lesiones personales graves o la muerte.

Compruebe frecuentemente la bolsa de recogida. Si está dañada, instale una bolsa de recambio Toro nueva.

⚠ ADVERTENCIA

Las cuchillas están muy afiladas; cualquier contacto con las cuchillas puede causar lesiones personales graves.

Pare el motor y espere a que se detengan todas las piezas en movimiento antes de abandonar el puesto del operador.

Instalación de la bolsa de recogida

1. Pare el motor y espere a que se detengan todas las piezas en movimiento.
2. Levante y sujete la puerta trasera (Figura 21).

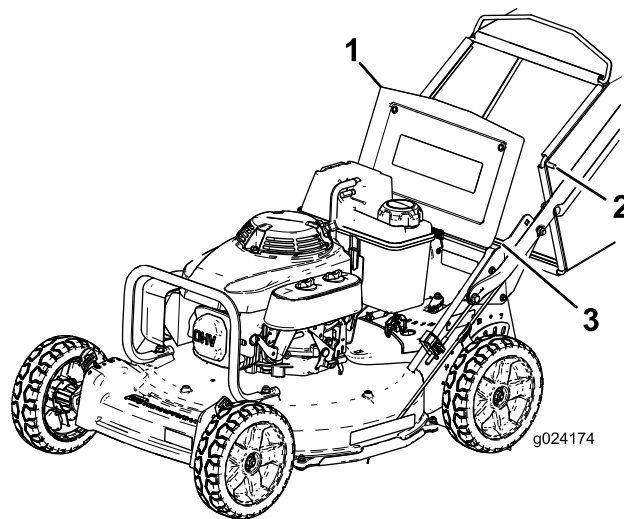


Figura 21

g024174

1. Puerta trasera
 2. Extremo de la varilla de la bolsa (2)
 3. Muesca (2)
3. Retire el tapón de descarga trasera presionando el enganche hacia dentro con el dedo pulgar y extrayendo el tapón de la máquina (Figura 20).
 4. Inserte los extremos de la varilla de la bolsa en las muescas de la base del manillar, y mueva la bolsa hacia adelante y hacia atrás para verificar que los extremos de la varilla están asentados en el fondo de cada muesca (Figura 21).
 5. Baje la puerta trasera hasta que descansa sobre la bolsa de recogida.

Cómo retirar la bolsa de recogida

⚠ PELIGRO

La máquina puede arrojar recortes de hierba y otros objetos por cualquier hueco de la carcasa de corte. Los objetos arrojados con suficiente fuerza podrían causar lesiones personales graves o la muerte a usted o a otras personas.

- **No arranque nunca el motor después de retirar la bolsa de recogida, sin tener el tapón de descarga instalado en la máquina.**
 - **No abra nunca la puerta trasera de la máquina con el motor en marcha.**
1. Pare el motor y espere a que se detengan todas las piezas en movimiento.
 2. Eleve la puerta trasera.
 3. Retire la varilla de la bolsa de recogida de las muescas de la base del manillar (Figura 21).
 4. Introduzca el tapón de descarga trasero; consulte [Reciclado de los recortes \(página 14\)](#).
 5. Baje la puerta trasera.

Consejos de operación

Consejos generales

- Revise las instrucciones de seguridad y lea detenidamente este manual antes de utilizar la máquina.
- Despeje la zona de palos, piedras, alambres, ramas y otros residuos que podrían ser golpeados y arrojados por la cuchilla.
- Mantenga a todo el mundo, especialmente a niños y animales, alejados de las zonas de trabajo.
- Evite golpear árboles, muros, bordillos u otros objetos sólidos. No siegue nunca por encima de ningún objeto.
- Si la máquina golpea un objeto o empieza a vibrar, pare inmediatamente el motor, desconecte el cable de la bujía e inspeccione la máquina en busca de daños.
- Mantenga la **cuchilla afilada** durante toda la temporada de siega. De vez en cuando, elimine las imperfecciones de la cuchilla con una lima.
- Sustituya la cuchilla cuando sea preciso con una cuchilla de repuesto Toro original.
- Siegue solamente hierba u hojas secas. La hierba mojada y las hojas mojadas tienden a pegarse al suelo, y pueden atascar la máquina o hacer que se cale el motor.

⚠ ADVERTENCIA

La hierba mojada o las hojas mojadas pueden causarle graves lesiones si usted resbala y toca la cuchilla.

Siegue solamente en condiciones secas.

- Limpie debajo de la máquina después de cada uso; consulte [Limpieza de los bajos de la máquina \(página 24\)](#).
- Mantenga el motor en buenas condiciones de funcionamiento.
- Limpie el filtro de aire con frecuencia. El picado de la hierba hace que se formen nubes de recortes y polvo, que atascan el filtro de aire y reducen el rendimiento del motor.
- Ajuste la velocidad del motor a la posición más rápida para conseguir resultados óptimos de corte.

⚠ ADVERTENCIA

Si se hace funcionar el motor de la máquina a una velocidad mayor que el ajuste de fábrica, la máquina puede arrojar parte de la cuchilla o del motor hacia usted o hacia otras personas, causando lesiones personales graves o la muerte.

- No cambie el ajuste de velocidad del motor.
- Si usted sospecha que la velocidad del motor es superior a la normal, póngase en contacto con un Servicio Técnico Autorizado.

Cómo cortar la hierba

- La hierba crece a velocidades distintas según la estación del año. En el calor del verano, es mejor cortar la hierba usando los ajustes de altura de corte de 64 mm (2½"), 76 mm (3") o 89 mm (3½"). Corte solamente un tercio de la hoja de hierba cada vez. No corte con un ajuste inferior a 64 mm (2½") a menos que la hierba sea escasa, o a finales del otoño cuando el ritmo de crecimiento de la hierba empieza a decaer.
- Cuando corte hierba de más de 15 cm (6") de alto, siegue primero usando la altura de corte más alta y camine despacio, luego siegue de nuevo a una altura menor para obtener el mejor aspecto del césped. Si la hierba es demasiado alta y las hojas se amontonan en el césped, pueden atascar la máquina y hacer que se cale el motor.
- Alterne la dirección de corte. Esto ayuda a dispersar los recortes en todo el césped, dando una fertilización más homogénea.

Si el aspecto final del césped no es satisfactorio, pruebe con una o más de las técnicas siguientes:

- Afilar la cuchilla.
- Caminar más despacio mientras siega.
- Elevar la altura de corte de la máquina.
- Cortar el césped con más frecuencia.
- Solapar los pasillos de corte en lugar de cortar un pasillo completo en cada pasada.
- Ajuste la altura de corte una muesca menos en las ruedas delanteras que en las traseras. Por ejemplo, ajuste las ruedas delanteras a 64 mm (2½") y las traseras a 76 mm (3").

Cómo cortar hojas

- Después de segar el césped, asegúrese de que la mitad del césped se ve a través de la cobertura de hojas cortadas. Es posible que tenga que hacer más de una pasada por encima de las hojas.
- Para una cobertura de hojas escasa, ajuste todas las ruedas a la misma altura de corte.
- Si hay más de 13 cm (5") de hojas en el césped, ajuste la altura de corte de las ruedas delanteras una muesca o dos más alta que la de las ruedas traseras. De esta manera las hojas se introducen más fácilmente por debajo de la máquina.
- Siegue más despacio si la máquina no corta las hojas suficientemente finas.

Mantenimiento

Nota: Los lados derecho e izquierdo de la máquina se determinan desde la posición normal del operador.

Calendario recomendado de mantenimiento

Intervalo de mantenimiento y servicio	Procedimiento de mantenimiento
Después de las primeras 20 horas	<ul style="list-style-type: none">• Cómo cambiar el aceite del motor.• Haga que un servicio autorizado de mantenimiento de motores compruebe y ajuste la zapatilla del freno de volante.
Cada vez que se utilice o diariamente	<ul style="list-style-type: none">• Comprobación del nivel de aceite del motor.• Inspeccione los elementos del limpiador de aire.• Inspeccione periódicamente las cuchillas del cortacésped para asegurarse de que no están desgastadas ni dañadas.• Inspeccione el acelerador en busca de señales de desgaste o daños.• Retire los recortes de hierba y la suciedad de debajo de la máquina.• Compruebe el tiempo que tarda el freno en parar la cuchilla. La cuchilla debe pararse en 3 segundos después de soltar la barra de control de la cuchilla; si no lo hace, póngase en contacto con un Servicio Técnico Autorizado para la reparación.
Cada 50 horas	<ul style="list-style-type: none">• Limpie los elementos del filtro de aire. Límpielos con más frecuencia en condiciones de mucho polvo.• Afile o cambie la cuchilla. Realice el mantenimiento con más frecuencia si se desafilan rápidamente en condiciones duras o arenosas.• Retire los recortes de hierba y la suciedad de debajo de la cubierta de la correa.• Haga que un servicio autorizado de mantenimiento de motores compruebe la operación del freno de volante.
Cada 100 horas	<ul style="list-style-type: none">• Cómo cambiar el aceite del motor.• Inspeccione y limpie la bujía y ajuste la distancia entre los electrodos; cambie la bujía si es necesario.• Haga que un servicio autorizado de mantenimiento de motores compruebe y ajuste la zapatilla del freno de volante.
Cada 200 horas	<ul style="list-style-type: none">• Cambie los elementos del limpiador de aire. Cámbielos con más frecuencia en condiciones de mucho polvo.• Haga que un servicio autorizado de mantenimiento de motores compruebe que no hay fugas en el sistema de combustible y que los tubos de combustible no están deteriorados. Cambie las piezas si es necesario.• Haga que un servicio autorizado de mantenimiento de motores compruebe y ajuste la velocidad de ralentí del motor, que compruebe y ajuste la holgura de las válvulas, y que limpie el depósito de combustible y el filtro de combustible.

Importante: Consulte en el manual del propietario del motor los procedimientos adicionales de mantenimiento.

⚠ CUIDADO

Si usted deja el cable conectado a la bujía, alguien podría arrancar el motor accidentalmente y causar lesiones graves a usted o a otras personas.

Desconecte el cable de la bujía antes de efectuar cualquier mantenimiento. Aparte el cable para evitar su contacto accidental con la bujía.

Mantenimiento del motor

Mantenimiento del limpiador de aire

Intervalo de mantenimiento: Cada vez que se utilice o diariamente—Inspeccione los elementos del limpiador de aire.

Cada 50 horas—Limpie los elementos del filtro de aire. Límpielos con más frecuencia en condiciones de mucho polvo.

Cada 200 horas—Cambie los elementos del limpiador de aire. Cámbielos con más frecuencia en condiciones de mucho polvo.

Importante: No haga funcionar el motor sin tener colocado el conjunto de filtro de aire; si no se producirán graves daños en el motor.

1. Pare el motor y espere a que se detengan todas las piezas en movimiento.
2. Desconecte el cable de la bujía.
3. Retire las 2 tuercas que fijan la tapa (Figura 22).
4. Retire la cubierta.

Nota: Tenga cuidado de que no caigan suciedad y residuos en la base del limpiador de aire.

5. Separe cuidadosamente los elementos de gomaespuma y de papel de la base del limpiador de aire (Figura 22).
6. Separe el elemento de gomaespuma del elemento de papel (Figura 22).

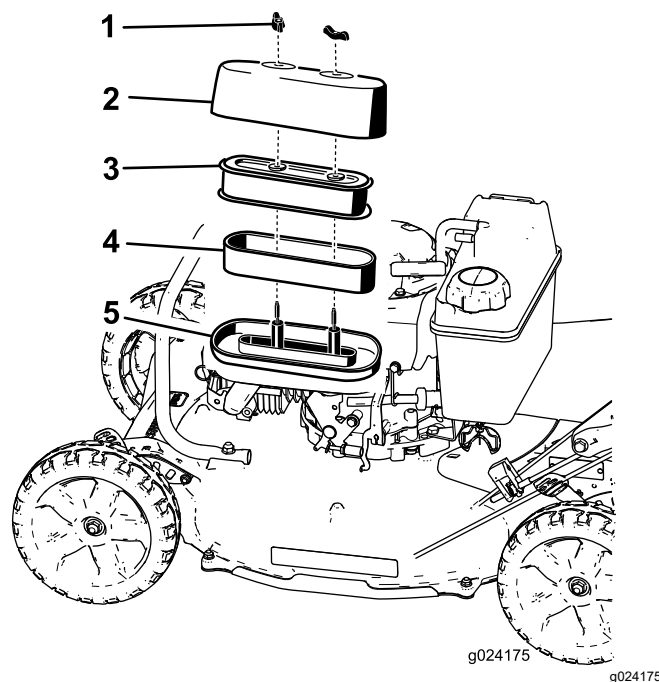


Figura 22

- | | |
|----------------------|-----------------------|
| 1. Tuerca (2) | 4. Elemento de espuma |
| 2. Tapa | 5. Base |
| 3. Elemento de papel | |
-
7. Inspeccione los elementos de espuma y de papel, y cámbielos si están dañados o excesivamente sucios.
 8. Si el elemento de papel está muy sucio, cámbielo.
- Nota:** Nunca intente eliminar la suciedad del elemento de papel con un cepillo, puesto que esto introduce suciedad en las fibras.
9. Lave el elemento de espuma con agua templada jabonosa o en un disolvente **no inflamable**.
- Nota:** No utilice gasolina para limpiar el elemento de espuma porque podría provocar un incendio o una explosión.
10. Enjuague el elemento de espuma y séquelo bien.
 11. Sumerja el elemento de espuma en aceite de motor limpio, luego apriételo para eliminar el exceso de aceite.
- Nota:** Un exceso de aceite en el elemento de espuma restringe el flujo de aire a través del elemento y puede llegar al elemento de papel y atascarlo.
12. Limpie la suciedad tanto de la base como de la tapa del limpiador de aire con un trapo húmedo.
- Nota:** Tenga cuidado de que no caigan suciedad y residuos en el conducto de aire que va al carburador.

13. Instale los elementos del limpiador de aire y asegúrese de que están orientados correctamente.
14. Instale la tapa y fíjela con las 2 tuercas que retiró en el paso 3.

Cómo cambiar el aceite del motor

Intervalo de mantenimiento: Después de las primeras 20 horas—Cómo cambiar el aceite del motor.

Cada 100 horas—Cómo cambiar el aceite del motor.

1. Haga funcionar el motor para calentar el aceite.

Nota: El aceite caliente fluye mejor y transporta más contaminantes.

⚠ ADVERTENCIA

El aceite puede estar muy caliente cuando el motor ha estado funcionando, y el contacto con aceite caliente puede causar lesiones personales graves.

Evite tocar el aceite caliente al drenarlo.

2. Pare el motor y espere a que se detengan todas las piezas en movimiento.
3. Desconecte el cable de la bujía.
4. Cierre la válvula de combustible moviendo la palanca de la válvula de combustible a la **izquierda** (Figura 15).
5. Drene la gasolina del depósito de combustible.
6. Coloque un recipiente adecuado debajo de la varilla/orificio de vaciado de aceite.
7. Limpie alrededor de la varilla.
8. Retire la varilla girando el tapón en el sentido contrario a las agujas del reloj y tirando del mismo.
9. Vuelque la máquina sobre su lado **derecho** (con el filtro de aire hacia arriba) para drenar el aceite en el recipiente.
10. Después de drenar el aceite, ponga la máquina en su posición normal.
11. Llene el cárter con aceite nuevo hasta la marca de límite superior de la varilla; consulte 3 [Llenado del cárter de aceite](#) (página 9).
12. Inserte la varilla en el cuello de llenado y enrosque el tapón en el sentido de las agujas del reloj hasta que quede apretado.
13. Limpie cualquier aceite derramado.
14. Recicle el aceite usado según la normativa local.

Mantenimiento de la bujía

Intervalo de mantenimiento: Cada 100 horas—Inspeccione y limpie la bujía y ajuste la distancia entre los electrodos; cambie la bujía si es necesario.

Utilice una bujía **NGK BPR5ES** o equivalente.

1. Pare el motor y espere a que se detengan todas las piezas en movimiento.
2. Desconecte el cable de la bujía.
3. Limpie alrededor de la bujía.
4. Retire la bujía de la culata.

Importante: Si la bujía está agrietada o sucia, cámbiela. No limpie los electrodos, porque cualquier arenilla que entre en el cilindro puede dañar el motor.

5. Ajuste el espacio entre los electrodos a 0.76 mm (0.030"); consulte [Figura 23](#).

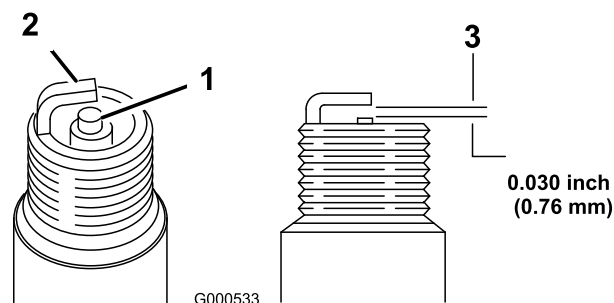


Figura 23

1. Aislante del electrodo central
2. Electrodo lateral
3. Distancia entre electrodos (no a escala)

6. Instale la bujía con cuidado a mano (para evitar dañar la rosca) hasta que esté apretada.
7. Apriete la bujía a 23 N·m (2.3 kgf-m, 17 pies-libra).

Importante: Una bujía que no está correctamente apretada puede calentarse mucho y dañar el motor; si se aprieta demasiado una bujía, pueden dañarse las roscas de la culata.

8. Conecte el cable de la bujía.

Mantenimiento del sistema de transmisión

Ajuste de la transmisión autopropulsada

Si la máquina es nueva, si no avanza automáticamente o si tiene tendencia a avanzar lentamente, ajuste el cable de la transmisión.

1. Lleve la máquina a una superficie pavimentada al aire libre, cerca de un muro sólido, para evitar que la máquina se mueva hacia adelante mientras el motor está en marcha.
2. Coloque la máquina con los neumáticos delanteros contra la pared.

Nota: Asegúrese de que la zona está bien ventilada y libre de residuos que pudieran ser arrojados por la máquina.

3. Cambie a la tercera velocidad.
4. Arranque el motor; consulte [Arranque del motor \(página 13\)](#).
5. Tire de la barra de autopropulsión hasta el manillar.

Nota: Las ruedas deben empezar a girar justo cuando la barra de autopropulsión toque el manillar.

6. Pare el motor.
7. Si es necesario ajustar la máquina, haga lo siguiente:
 - Si las ruedas no giran al apretar la barra de autopropulsión, la correa de transmisión está demasiado floja. Gire el mando de control de la transmisión de las ruedas ([Figura 24](#)) una vuelta en sentido horario y repita los pasos 4 a 6.

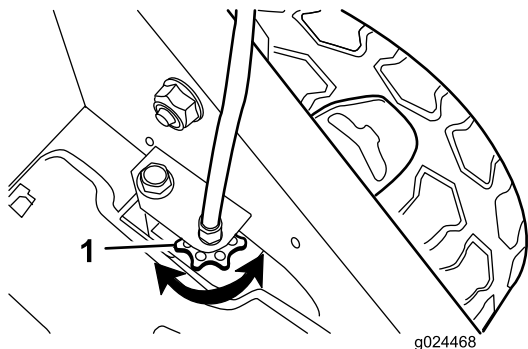


Figura 24

1. Mando de control de la transmisión de las ruedas

- Si las ruedas giran antes de apretar del todo la barra de autopropulsión, la correa de

transmisión está demasiado apretada. Gire el mando de control de la transmisión de las ruedas ([Figura 24](#)) una vuelta en sentido antihorario y repita los pasos 4 a 6.

8. Si la correa de tracción es nueva, gire el pomo de ajuste del cable de la transmisión una vuelta más en sentido horario, porque la correa se estirará durante el periodo de rodaje.

Nota: Puede saltarse este paso si la correa está usada.

Mantenimiento de las cuchillas

Mantenimiento de la cuchilla

Siegue siempre con la cuchilla afilada. Una cuchilla afilada corta limpiamente sin desgarrar o picar las hojas de hierba.

1. Pare el motor y espere a que se detengan todas las piezas en movimiento.
2. Desconecte el cable de la bujía.
3. Cierre la válvula de combustible moviendo la palanca de la válvula de combustible a la **izquierda** (Figura 15).
4. Drene la gasolina del depósito de combustible.
5. Vuelque la máquina hacia su lado **derecho** (limpiador de aire hacia arriba), según se muestra en Figura 25.

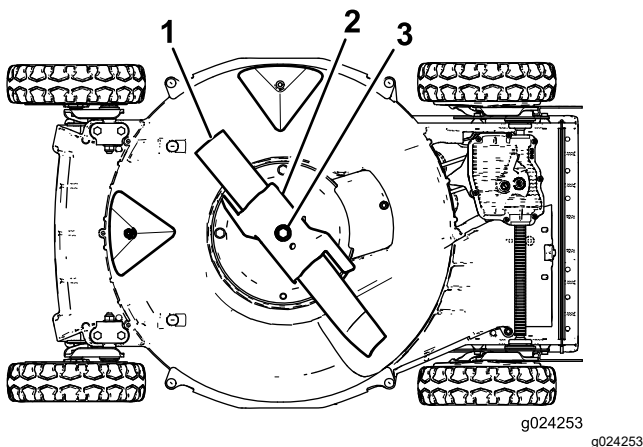


Figura 25

1. Cuchilla
2. Acelerador
3. Perno y arandela de freno de la cuchilla

Inspección de la cuchilla

Intervalo de mantenimiento: Cada vez que se utilice o diariamente—Inspeccione periódicamente las cuchillas del cortacésped para asegurarse de que no están desgastadas ni dañadas.

Examine cuidadosamente la cuchilla para asegurarse de que está afilada y para detectar cualquier desgaste, sobre todo en la unión entre la parte plana y la parte curva de la cuchilla (Figura 26A). Puesto que la arena y cualquier material abrasivo pueden

desgastar el metal que conecta las partes curva y plana de la cuchilla, compruebe la cuchilla antes de utilizar la máquina. Si observa una hendidura o desgaste (Figura 26B y Figura 26C), cambie la cuchilla; consulte [Cómo retirar la cuchilla](#) (página 23).

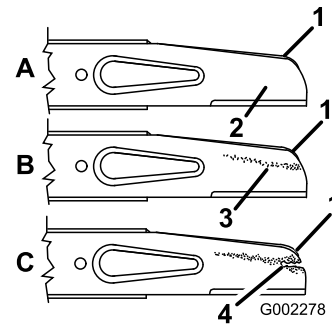


Figura 26

1. Vela
2. Parte plana de la cuchilla
3. Desgaste
4. Formación de una hendidura

Nota: Para obtener el mejor rendimiento, instale una cuchilla nueva antes de que empiece la temporada de siega. Durante el año, lime cualquier desperfecto con el fin de mantener el filo de corte.

⚠ PELIGRO

Una cuchilla desgastada o dañada puede romperse, y un trozo de la cuchilla podría ser arrojado hacia usted o hacia otra persona, provocando lesiones personales graves o la muerte.

- Inspeccione periódicamente las cuchillas, para asegurarse de que no están desgastadas ni dañadas.
- Sustituya cualquier cuchilla desgastada o dañada.

Inspección del acelerador

Intervalo de mantenimiento: Cada vez que se utilice o diariamente—Inspeccione el acelerador en busca de señales de desgaste o daños.

Inspeccione cuidadosamente el acelerador en busca de señales de desgaste excesivo (Figura 27). Puesto que la arena y los materiales abrasivos pueden desgastar el metal (sobre todo en la zona 2 de la Figura 27), compruebe el acelerador antes de utilizar la máquina. Si observa que la pestaña del acelerador tiene el borde afilado debido al desgaste, o si hay una grieta, sustituya el acelerador; consulte [Cómo retirar la cuchilla](#) (página 23).

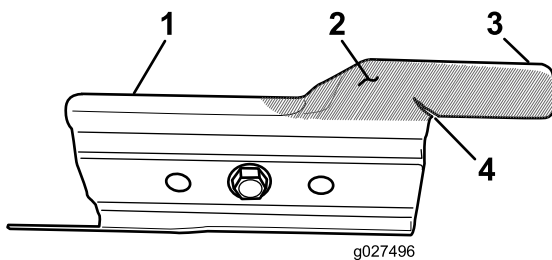


Figura 27

- | | |
|---------------------|------------|
| 1. Acelerador | 3. Pestaña |
| 2. Zona de desgaste | 4. Grieta |

⚠ ADVERTENCIA

Un acelerador desgastado o dañado puede romperse, y un trozo del acelerador podría ser arrojado hacia usted u otra persona, provocando lesiones personales graves o la muerte.

- Inspeccione el acelerador periódicamente en busca de desgaste o daños.
- Sustituya el acelerador si está desgastado o dañado.

Cómo retirar la cuchilla

1. Sujete el extremo de la cuchilla usando un paño o un guante grueso.
2. Retire el perno de la cuchilla, la arandela de freno, el acelerador y la cuchilla (Figura 26).

Cómo afilar la cuchilla

Intervalo de mantenimiento: Cada 50 horas—Afile o cambie la cuchilla. Realice el mantenimiento con más frecuencia si se desafilan rápidamente en condiciones duras o arenosas.

Lime el borde superior de la cuchilla para mantener el ángulo de corte original (Figura 28A) y el radio interior del filo de corte (Figura 28B). La cuchilla permanece equilibrada si se retira la misma cantidad de material de ambos filos de corte.

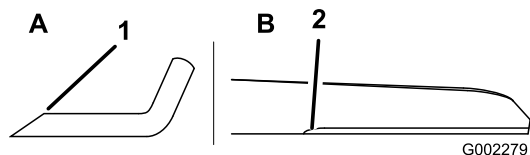


Figura 28

1. Afile la cuchilla con este ángulo solamente.
2. Mantenga el radio original aquí.

Equilibrado de la cuchilla

1. Compruebe el equilibrio de la cuchilla colocando el taladro central de la cuchilla sobre un clavo o el palo de un destornillador fijado horizontalmente en un torno de banco (Figura 29).

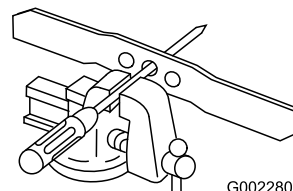


Figura 29

Nota: También puede comprobar el equilibrio usando un equilibrador de cuchillas de fabricación comercial.

2. Si algún extremo de la cuchilla gira hacia abajo, lime ese extremo (no el filo de corte ni el extremo cerca del filo de corte) hasta que ningún extremo de la cuchilla descienda.

Cómo instalar la cuchilla

1. Instale una cuchilla Toro afilada y equilibrada, el acelerador, la arandela de freno y el perno de la cuchilla. La vela de la cuchilla debe apuntar hacia la parte superior de la carcasa del cortacésped.

Nota: Apriete el perno de la cuchilla a 68 N·m (50 pies-libra).

⚠ ADVERTENCIA

El uso de la máquina sin que esté colocado el acelerador, puede hacer que la cuchilla se flexione, se doble o se rompa, causando lesiones graves o la muerte a usted o a otras personas.

No utilice la máquina sin que esté colocado el acelerador.

2. Ponga la máquina en la posición normal de trabajo.

Limpieza

Limpieza de los bajos de la máquina

Para asegurar un rendimiento óptimo, mantenga limpia la parte inferior de la máquina. Tenga especial cuidado de mantener libres de residuos los deflectores (Figura 30).

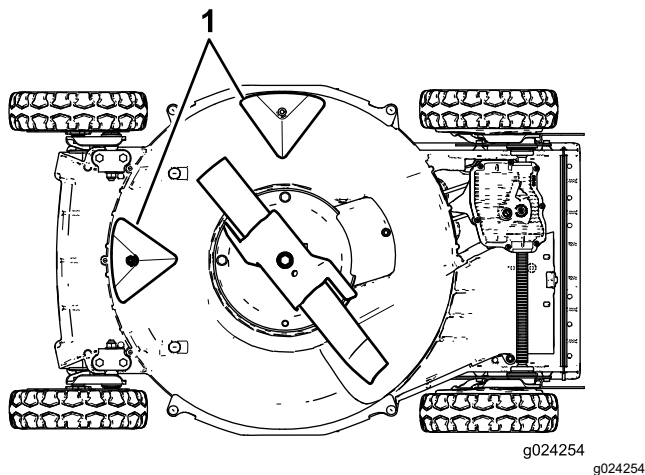


Figura 30

1. Deflectores

Método de lavado

Intervalo de mantenimiento: Cada vez que se utilice o diariamente

⚠ ADVERTENCIA

Puede soltarse material de debajo de la máquina.

- Lleve protección ocular.
 - Permanezca en la posición de operación (detrás del manillar) mientras el motor esté en marcha.
 - No permita la presencia de otras personas en la zona.
1. Coloque la máquina sobre una superficie plana de hormigón o asfalto cerca de una manguera de jardín.
 2. Arranque el motor.
 3. Sujete la manguera a la altura del manillar y dirija el agua para que fluya sobre el suelo justo por delante de la rueda trasera derecha (Figura 31).

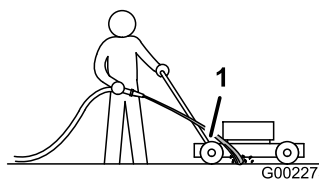


Figura 31

1. Rueda trasera derecha

Nota: La cuchilla aspirará agua y expulsará los recortes. Deje correr el agua hasta que no se vean recortes saliendo de debajo de la máquina.

4. Pare el motor y espere a que se detengan todas las piezas en movimiento.
5. Cierre el grifo.
6. Arranque la máquina y déjala funcionar durante unos minutos para secar la parte inferior de la máquina.

Método de rascado

Si el lavado no elimina todos los residuos de debajo de la máquina, rásquela hasta que esté limpia.

1. Desconecte el cable de la bujía.
2. Drene la gasolina del depósito de combustible.

⚠ ADVERTENCIA

Si inclina la máquina, la gasolina puede salir del carburador o del depósito de combustible. La gasolina es extremadamente inflamable, altamente explosiva y bajo ciertas condiciones, puede causar lesiones personales o daños materiales.

Evite los derrames dejando funcionar el motor hasta que no quede combustible, o retirando la gasolina con una bomba de mano; nunca utilice un sifón.

3. Vuelque la máquina hacia su lado derecho (limpiador de aire hacia arriba).
4. Retire la suciedad y los recortes de hierba con un rascador de madera dura. Evite tocar rebabas y bordes afilados.
5. Ponga la máquina en la posición normal de trabajo.
6. Conecte el cable de la bujía.

Limpieza de la zona de debajo de la cubierta de la correa

Intervalo de mantenimiento: Cada 50 horas—Retire los recortes de hierba y la suciedad de debajo de la cubierta de la correa.

1. Pare el motor y espere a que se detengan todas las piezas en movimiento.
2. Desconecte el cable de la bujía.
3. Retire la cubierta de la correa (Figura 32).

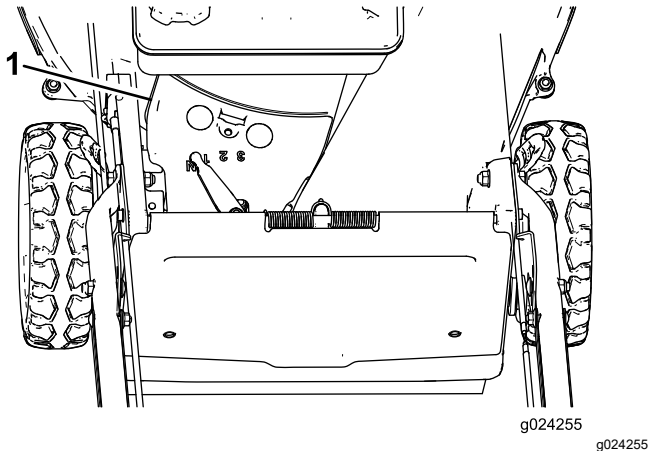


Figura 32

1. Cubierta de la correa

4. Levante la cubierta y cepille para eliminar todos los residuos alrededor de la zona de la correa.
5. Instale la cubierta de la correa.
6. Conecte el cable de la bujía.

Almacenamiento

Para preparar la máquina para el almacenamiento cuando acabe la temporada de siega, siga los procedimientos de mantenimiento recomendados; consulte [Mantenimiento \(página 18\)](#).

Almacene la máquina en un lugar fresco, limpio y seco. Cubra la máquina para mantenerla limpia y protegida.

Preparación del sistema de combustible

⚠ ADVERTENCIA

La gasolina puede vaporizarse si la almacena por largos periodos de tiempo, y puede explotar si entra en contacto con una llama desnuda.

- No almacene gasolina por largos periodos de tiempo.
- No almacene la máquina con gasolina en el depósito de combustible o en el carburador en un lugar cerrado con llama desnuda. (Por ejemplo, la llama piloto de una caldera o de un calentador de agua).
- Espere a que se enfríe el motor antes de guardar el cortacésped en un recinto cerrado.

Vacíe la gasolina del depósito de combustible después de segar por última vez antes de almacenar la máquina.

1. Haga funcionar el motor hasta que se quede sin gasolina.
2. Ponga el estérter y arranque el motor de nuevo.
3. Deje que funcione el motor hasta que se pare. Cuando ya no se puede arrancar el motor, está suficientemente seco.

Preparación del motor

1. Con el motor todavía caliente, cambie el aceite del cárter; consulte [Cómo cambiar el aceite del motor \(página 20\)](#).
2. Retire la bujía.
3. Usando una aceitera, añada unos 30 ml (1 onza) de aceite a través del orificio de la bujía.
4. Tire del arrancador de retroceso varias veces para hacer girar el motor, con el fin de distribuir el aceite por todo el cárter del motor.

5. Instale la bujía pero **no** conecte el cable a la bujía.

Información general

1. Limpie debajo de la máquina; consulte [Limpieza de los bajos de la máquina \(página 24\)](#).
2. Limpie la suciedad y la broza de la parte exterior del cilindro, las aletas de la culata y de la carcasa del soplador.
3. Elimine los recortes de hierba, la suciedad y la grasa de las piezas externas del motor, la cubierta y la parte superior de la carcasa del cortacésped.
4. Compruebe la condición de la cuchilla; consulte [Inspección de la cuchilla \(página 22\)](#).
5. Revise el limpiador de aire; consulte [Mantenimiento del limpiador de aire \(página 19\)](#).
6. Apriete todos los pernos, tuercas y tornillos.
7. Retoque todas las superficies pintadas oxidadas o descascarilladas con pintura, que puede adquirir en el Servicio Técnico Autorizado.

Después del almacenamiento

1. Compruebe y apriete todos los cierres.
2. Retire la bujía y haga girar el motor rápidamente usando el arrancador para eliminar el exceso de aceite del cilindro.
3. Limpie la bujía o cámbiela si está agrietada, rota o si los electrodos están desgastados.
4. Instale la bujía; consulte [Mantenimiento de la bujía \(página 20\)](#).
5. Lleve a cabo cualquier procedimiento de mantenimiento necesario; consulte [Mantenimiento \(página 18\)](#).
6. Llene el depósito de combustible con gasolina fresca.
7. Compruebe el nivel de aceite del motor.
8. Conecte el cable de la bujía.

Solución de problemas

Problema	Posible causa	Acción correctora
El motor no arranca.	<ol style="list-style-type: none"> 1. El depósito de combustible está vacío o el sistema de combustible contiene combustible viejo. 2. La palanca del acelerador no está en la posición Estárter. 3. El cable no está conectado a la bujía. 4. La bujía está picada, sucia o la distancia entre los electrodos es incorrecta. 	<ol style="list-style-type: none"> 1. Drene y/o llene el depósito de combustible con gasolina fresca. Si el problema no se soluciona, póngase en contacto con el Servicio Técnico Autorizado. 2. Mueva la palanca del acelerador a la posición Estárter. 3. Conecte el cable de la bujía. 4. Inspeccione la bujía y ajuste la distancia si es necesario. Sustituya la bujía si está picada, sucia o agrietada.
El motor arranca con dificultad o pierde potencia.	<ol style="list-style-type: none"> 1. El depósito de combustible contiene combustible viejo. 2. El filtro del limpiador de aire está sucio y está obstruyendo el flujo de aire. 3. Los bajos de la carcasa del cortacésped contienen recortes y residuos. 4. La bujía está picada, sucia o la distancia entre los electrodos es incorrecta. 5. El nivel de aceite en el cárter está bajo o el aceite está sucio. 	<ol style="list-style-type: none"> 1. Drene y llene el depósito de combustible con gasolina fresca. 2. Limpie el prefiltro del filtro de aire y/o cambie el filtro de aire papel. 3. Limpie debajo de la carcasa. 4. Inspeccione la bujía y ajuste la distancia si es necesario. Sustituya la bujía si está picada, sucia o agrietada. 5. Compruebe el aceite del motor. Cambie el aceite si está sucio o añada aceite si el nivel es bajo.
El motor no funciona regularmente.	<ol style="list-style-type: none"> 1. El cable no está conectado a la bujía. 2. La bujía está picada, sucia o la distancia entre los electrodos es incorrecta. 3. La palanca del acelerador no está en la posición Rápida. 4. El filtro del limpiador de aire está sucio y está obstruyendo el flujo de aire. 	<ol style="list-style-type: none"> 1. Conecte el cable de la bujía. 2. Inspeccione la bujía y ajuste la distancia si es necesario. Sustituya la bujía si está picada, sucia o agrietada. 3. Mueva la palanca del acelerador a la posición Rápida. 4. Limpie el prefiltro del filtro de aire y/o cambie el filtro de aire papel.
La máquina o el motor vibra excesivamente.	<ol style="list-style-type: none"> 1. La cuchilla está doblada o desequilibrada. 2. Las tuercas de montaje de la cuchilla están sueltas. 3. Los bajos del cortacésped contienen recortes y residuos. 4. Los pernos de montaje del motor están sueltos. 	<ol style="list-style-type: none"> 1. Equilibre la cuchilla. Si la cuchilla está doblada, cámbiela. 2. Apriete las tuercas de montaje de la cuchilla. 3. Limpie los bajos de la máquina. 4. Apriete los pernos de montaje del motor.
El patrón de corte no es uniforme.	<ol style="list-style-type: none"> 1. Las cuatro ruedas no están a la misma altura. 2. La cuchilla no está afilada. 3. Usted está segando repetidamente con el mismo patrón. 4. Los bajos del cortacésped contienen recortes y residuos. 	<ol style="list-style-type: none"> 1. Ajuste las cuatro ruedas a la misma altura. 2. Afile y equilibre la cuchilla. 3. Cambie el patrón de siega. 4. Limpie los bajos de la máquina.

Problema	Posible causa	Acción correctora
Se atasca el conducto de descarga.	<ol style="list-style-type: none"> 1. La palanca del acelerador no está en la posición Rápida. 2. La altura de corte es demasiado baja. 3. Usted está segando demasiado de prisa. 4. La hierba está húmeda. 5. Los bajos del cortacésped contienen recortes y residuos. 	<ol style="list-style-type: none"> 1. Mueva la palanca del acelerador a la posición Rápida. 2. Eleve la altura de corte. 3. Vaya más despacio. 4. Deje que la hierba se seque antes de segar. 5. Limpie los bajos de la máquina.
La máquina no avanza con el sistema de autopropulsión.	<ol style="list-style-type: none"> 1. El cable de la transmisión autopropulsada está mal ajustado o dañado. 2. Hay residuos debajo de la cubierta de la correa. 	<ol style="list-style-type: none"> 1. Ajuste el cable de la transmisión autopropulsada. Cambie el cable si es necesario. 2. Limpie los residuos de debajo de la cubierta de la correa.

Notas:

Notas:

Notas:



Condiciones y productos cubiertos

The Toro Company y su afiliado, Toro Warranty Company, bajo un acuerdo entre sí, prometen conjuntamente al comprador original reparar los Productos Toro citados a continuación si tienen defectos de materiales o mano de obra.

Los siguientes plazos son aplicables desde la fecha de la compra por el propietario original:

Productos	Periodo de garantía
Cortacéspedes de 53 cm (21")	2 años en uso residencial ¹ 1 año en uso comercial
• Motores ⁴	Honda – 2 años Kawasaki – 3 años
Cortacéspedes de 76 cm (30")	2 años en uso residencial ¹ 1 año en uso comercial
• Motores ⁴	Kawasaki – 3 años
Cortacéspedes dirigidos de tamaño medio	2 años
• Motores ⁴	Kawasaki – 3 años
Cortacéspedes Grand Stand®	5 años o 1 200 horas ²
• Motores ⁴	3 años
• Bastidor	Vida del producto (propietario original únicamente) ³
Cortacéspedes Z Master® Serie 2000	4 años o 500 horas ²
• Motores ⁴	3 años
• Bastidor	Vida del producto (propietario original únicamente) ³
Cortacéspedes Z Master® Serie 3000	5 años o 1 200 horas ²
• Motores ⁴	3 años
• Bastidor	Vida del producto (propietario original únicamente) ³
Cortacéspedes Z Master® Serie 5000	5 años o 1 200 horas ²
• Motores ⁴	Kohler Command – 2 años Kohler EFI – 3 años
• Bastidor	Vida del producto (propietario original únicamente) ³
Cortacéspedes Z Master® Serie 6000	5 años o 1 200 horas ²
• Motores ⁴	Kawasaki – 3 años
• Bastidor	Vida del producto (propietario original únicamente) ³
Cortacéspedes Z Master® Serie 7000	5 años o 1 200 horas ²
• Motores ⁴	2 años
• Bastidor	Vida del producto (propietario original únicamente) ³
Cortacéspedes Z Master® Serie 8000	2 años o 1 200 horas ²
• Motores ⁴	2 años
• Bastidor	Vida del producto (propietario original únicamente) ³
Todos los cortacéspedes	
• Batería	90 días Piezas y mano de obra 1 año Sólo piezas
• Correas y neumáticos	90 días
• Accesorios	1 año

¹"Uso residencial" significa el uso del producto en la misma parcela en que se encuentra su vivienda. El uso en más de un lugar se considera como uso comercial y será aplicable la garantía comercial.

²Lo que ocurra primero.

³Garantía de por vida del bastidor – Si el bastidor principal, que consta de las piezas que están soldadas entre sí para formar la estructura de tractor a la que están conectados otros componentes tales como el motor, se agrieta o se rompe durante el uso normal, será reparado o sustituido, a discreción de Toro, bajo la garantía sin coste alguno en concepto de piezas o mano de obra. Quedan excluidos los fallos del bastidor causados por mal uso o abuso y los fallos o las reparaciones necesarias a causa de óxido o corrosión.

⁴Algunos motores utilizados en los productos Toro están garantizados por el fabricante del motor.

Instrucciones para obtener asistencia bajo la garantía

Si usted cree que su producto Toro tiene un defecto de materiales o de mano de obra, siga este procedimiento:

1. Póngase en contacto con cualquier Servicio Técnico Autorizado de Toro para concertar el mantenimiento en sus instalaciones. Para localizar un distribuidor cerca de usted, consulte las Páginas Amarillas telefónicas (mire en "cortacéspedes") o visite nuestro sitio web en www.toro.com. También puede llamar a los números que aparecen en el apartado 3 para usar el sistema de localización de Distribuidores Toro las 24 horas al día.
2. Lleve el producto y su prueba de compra (recibo o factura de venta) al Distribuidor. El distribuidor diagnosticará el problema y determinará si está cubierto por la garantía.
3. Si por alguna razón usted no está satisfecho con el análisis del Distribuidor o con la asistencia recibida, póngase en contacto con nosotros en la dirección siguiente:

RLC Customer Care Department
Toro Warranty Company
8111 Lyndale Avenue South
Bloomington, MN 55420-1196
888-865-5676 (clientes de EUA)
888-865-5691 (clientes de Canadá)

Responsabilidades del Propietario

Usted debe mantener su Producto Toro siguiendo los procedimientos de mantenimiento descritos en el *Manual del operador*. Dicho mantenimiento rutinario, sea realizado por un distribuidor o por usted mismo, es por cuenta de usted.

Elementos y condiciones no cubiertos

No hay otra garantía expresa salvo la cobertura especial de sistemas de emisión y la garantía sobre motores en algunos productos. Esta garantía expresa no cubre:

- El costo de mantenimiento regular, servicio o piezas, como por ejemplo filtros, combustible, lubricantes, cambios de aceite, bujías, filtros de aire, afilado de cuchillas o cuchillas desgastadas, ajustes de cables/acoplamientos o ajustes de frenos y embragues
- Componentes que fallan debido al desgaste normal
- Cualquier producto o pieza que haya sufrido modificaciones, abusos o negligencia y que necesite ser sustituido o reparado debido a accidente o falta de mantenimiento adecuado
- Costes de recogida y entrega
- Reparaciones o intentos de reparación por parte de personas no pertenecientes a un Servicio Técnico Toro Autorizado
- Reparaciones necesarias por no haber seguido el procedimiento recomendado respecto al combustible (consulte el *Manual del operador* para obtener más detalles)
 - La eliminación de contaminantes del sistema de combustible no está cubierta
 - El uso de combustible viejo (de más de un mes de edad) o combustible que contenga más del 10 % de etanol o el 15 % de MTBE
 - El no drenar el sistema de combustible antes de un periodo de inactividad de más de un mes

Condiciones Generales

Todas las reparaciones cubiertas por estas garantías deben ser realizadas por un Distribuidor Toro Autorizado usando piezas de repuesto homologadas por Toro.

Ni The Toro Company ni Toro Warranty Company son responsables de daños directos, indirectos o consecuentes en conexión con el uso de los productos Toro cubiertos por esta garantía, incluyendo cualquier coste o gasto por la provisión de equipos de sustitución o servicio durante periodos razonables de mal funcionamiento o no utilización hasta la terminación de reparaciones bajo esta garantía.

Toda garantía implícita de mercantilidad (que el producto es adecuado para el uso normal) y adecuación a un uso determinado (que el producto es adecuado para un propósito determinado) se limitan a la duración de la garantía expresa.

Algunos estados no permiten exclusiones de daños incidentales o consecuentes, ni limitaciones sobre la duración de una garantía implícita, de manera que las exclusiones y limitaciones arriba citadas pueden no serle aplicables a usted.

Esta garantía le otorga a usted derechos legales específicos; es posible que usted tenga otros derechos que varían de un estado a otro.

Países fuera de Estados Unidos o Canadá

Los clientes que compraron productos Toro fuera de los Estados Unidos o Canadá deben ponerse en contacto con su Distribuidor Toro para obtener pólizas de garantía para su país, provincia o estado. Si por cualquier razón usted no está satisfecho con el servicio ofrecido por su distribuidor, o si tiene dificultad en obtener información sobre la garantía, póngase en contacto con el importador Toro. Si fallan todos los demás recursos, puede ponerse en contacto con nosotros en Toro Warranty Company.

Ley de Consumo de Australia: Los clientes australianos encontrarán información sobre la Ley de Consumo de Australia dentro de la caja o a través de su distribuidor Toro local.