



Montageset voor trimmer

Z Master® 2000 serie professionele zitmaaier

Modelnr.: 145-3689

Installatie-instructies

Installatie

Losse onderdelen

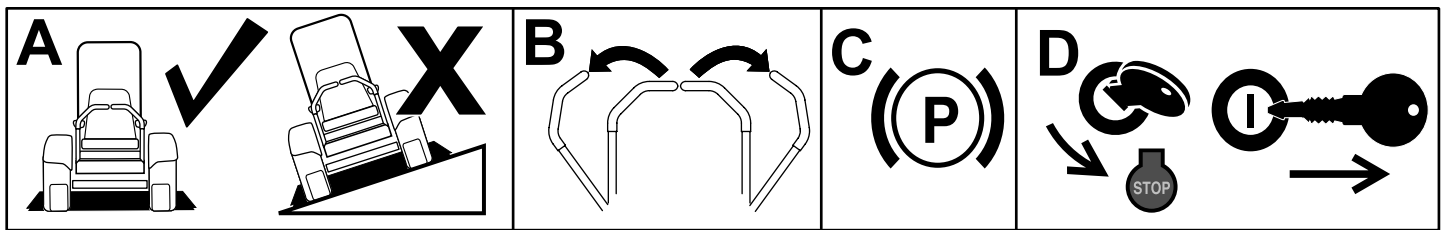
Gebruik onderstaande lijst om te controleren of alle onderdelen zijn geleverd.

Omschrijving	Hoeveelheid	Gebruik
Geen onderdelen vereist	–	De machine voorbereiden.
Achterste beugel	1	De set monteren.
Moer (1/4")	6	
Grote steunplaat	1	
Grote snelklem	1	
Grote snelklembeugel	1	
Bout (1/4" x 5/8")	2	
Bout (1/4" x 1 1/2")	2	
Bout (1/4" x 1 1/4")	2	
Kleine snelklem	1	
Kleine steunplaat	1	
Slotbout (5/16" x 7/8")	3	
Kleine snelklembeugel	1	
Trimmerplaat	1	
Moer (5/16")	2	
Kanaalbeugel	1	
Montageplaat	1	
Knop	1	
Bout (3/8" x 7/8")	2	De set op de machine monteren.
Moer (3/8")	2	
Slotbout (3/8" x 3")	1	
Brede flensmoer (3/8")	1	
Bevestigingsbeugel van rechter houder – alleen op machines uit 2021 en later	1	
Zelftappende schroef (3/8" x 1") – alleen op machines uit 2021 en later	2	
Geen onderdelen vereist	–	Een trimmer monteren op de steunen.



De machine voorbereiden

1. Parkeer de machine op een horizontaal oppervlak.
2. Zet de rijkhendels in de VERGRENDELDE NEUTRAALSTAND.
3. Stel de parkeerrem in werking.
4. Zet de motor af en verwijder het sleuteltje.



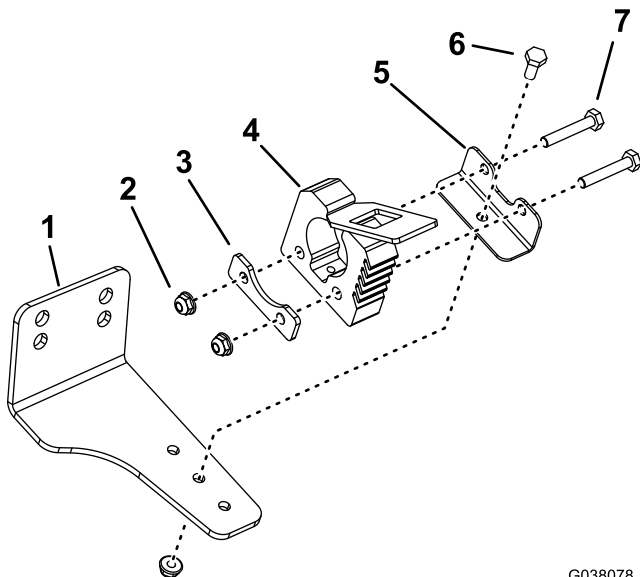
Figuur 1

g037289
g037289

De set monteren

1. Monteer de steun rechts achteraan (Figuur 2).

Opmerking: Monteer de grote snelklembeugel in 1 van de 3 gaten zodat er voldoende ruimte is tussen de trimmermotor en de machine na het monteren van de trimmer.

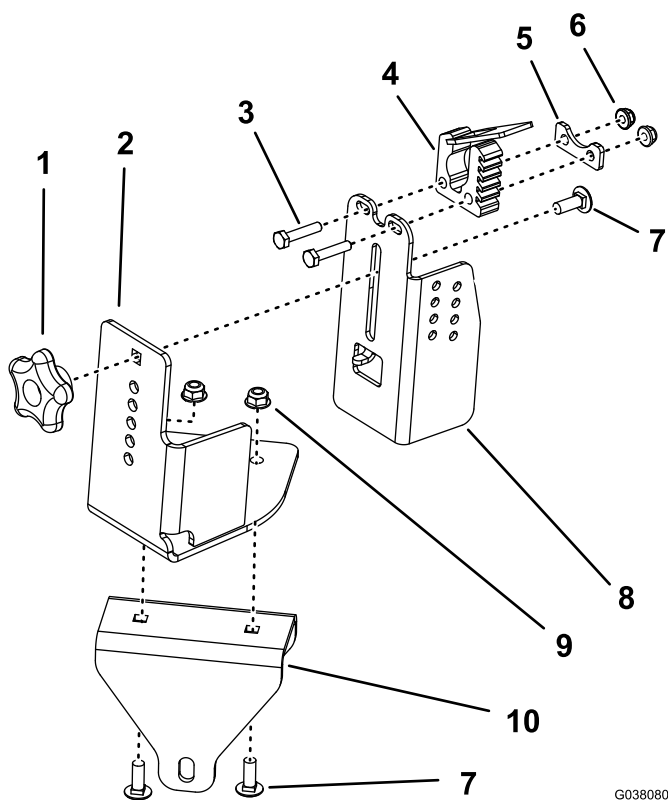


G038078
g038078

Figuur 2

- | | |
|---------------------|-------------------------|
| 1. Achterste beugel | 5. Grote snelklembeugel |
| 2. Moer (1/4") | 6. Bout (1/4" x 5/8") |
| 3. Grote steunplaat | 7. Bout (1/4" x 1 1/2") |
| 4. Grote snelklem | |

2. Monteer de voorste steun zoals afgebeeld in **Figuur 3** of **Figuur 4**.

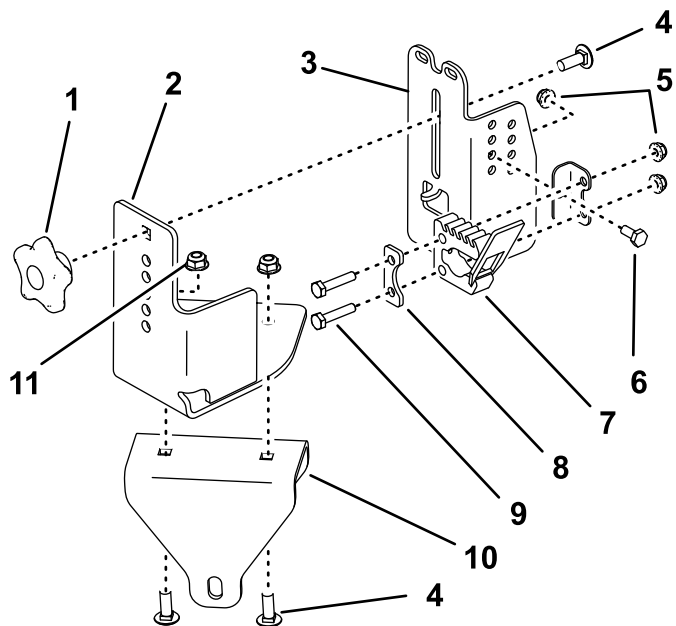


Figuur 3

Montage voor trimmers met een rechte as

- | | |
|-------------------------|----------------------------|
| 1. Knop | 6. Moer (1/4") |
| 2. Montageplaat | 7. Slotbout (5/16" x 7/8") |
| 3. Bout (1/4" x 1 1/4") | 8. Trimmerplaat |
| 4. Kleine snelklem | 9. Moer (5/16") |
| 5. Kleine steunplaat | 10. Kanaalbeugel |

G038080
g038080



G038091
g038091

Figuur 4

Montage voor trimmers met een gebogen as

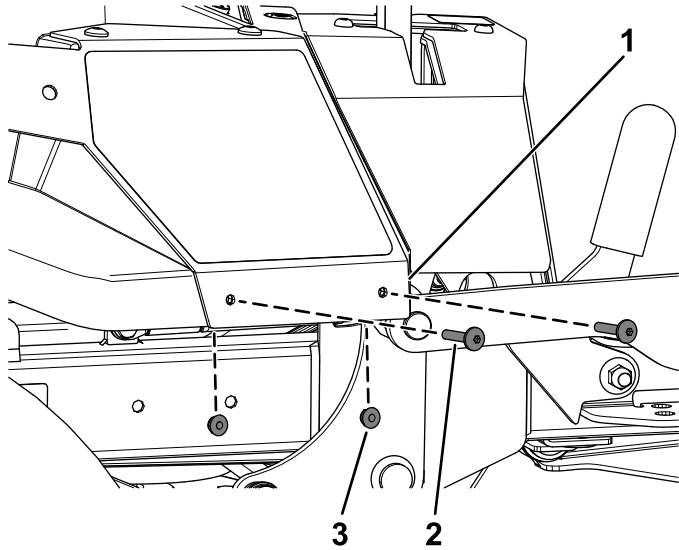
- | | |
|----------------------------|-------------------------|
| 1. Knop | 7. Kleine snelklem |
| 2. Montageplaat | 8. Kleine steunplaat |
| 3. Trimmerplaat | 9. Bout (1/4" x 1 1/4") |
| 4. Slotbout (5/16" x 7/8") | 10. Kanaalbeugel |
| 5. Moer (1/4") | 11. Moer (5/16") |
| 6. Bout (1/4" x 5/8") | |

De set op de machine monteren

1. Doe het volgende **uitsluitend voor machines uit 2021 en later**:

A. Verwijder de 2 torxschroeven ($\frac{1}{4}$ " x 1-5/16") en 2 borgmoeren ($\frac{1}{4}$ ") van de rechter houder (Figuur 5).

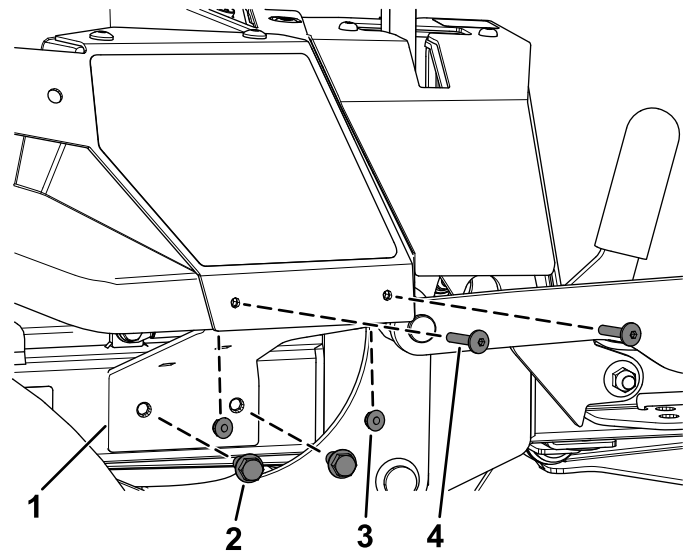
Bewaar de 2 torxschroeven ($\frac{1}{4}$ " x 1-5/16") en 2 borgmoeren ($\frac{1}{4}$ ").



Figuur 5

- 1. Rechter houder
- 2. Torxschroef ($\frac{1}{4}$ " x 1-5/16")
- 3. Borgmoer ($\frac{1}{4}$ ")

B. Bevestig de bevestigingsbeugel van de rechter houder met de 2 nieuwe zelftappende schroeven ($\frac{3}{8}$ " x 1") en de 2 eerder verwijderde torxschroeven ($\frac{1}{4}$ " x 1-5/16") en 2 borgmoeren ($\frac{1}{4}$ ") zoals getoond in Figuur 6.

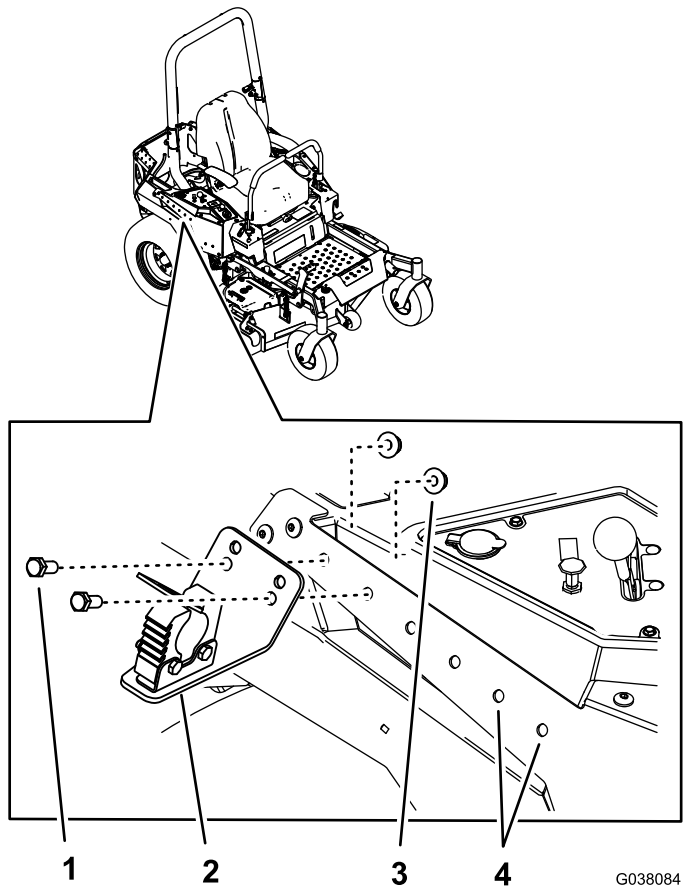


Figuur 6

- 1. Bevestigingsbeugel van rechter houder
- 2. Zelftappende schroef ($\frac{3}{8}$ " x 1")
- 3. Eerder verwijderde borgmoer ($\frac{1}{4}$ ")
- 4. Eerder verwijderde torxschroef ($\frac{1}{4}$ " x 1-5/16")

2. Monteer de achterste steun op het rechterpaneel van de machine; gebruik 2 bouten ($\frac{3}{8}$ " x $\frac{7}{8}$ ") en 2 moeren ($\frac{3}{8}$ ") zoals in **Figuur 7**.

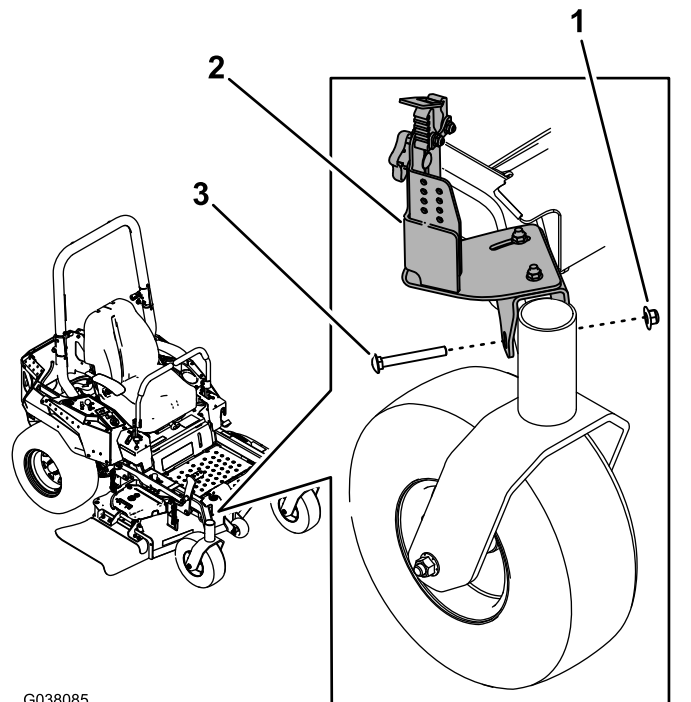
Opmerking: Gebruik de 2 voorste gaten als u een gebogen trimmer monteert.



Figuur 7

- | | |
|---|---|
| 1. Bout ($\frac{3}{8}$ " x $\frac{7}{8}$ ") | 3. Moer ($\frac{3}{8}$ ") |
| 2. Achterste steun | 4. Gebruik deze openingen als u een gebogen trimmer monteert. |

3. Monteer de voorste steun over het frame, bij het rechter zwenkwiel; gebruik de brede flensmoer ($\frac{3}{8}$ ") en de slotbout ($\frac{3}{8}$ " x 3") zoals in **Figuur 8**.

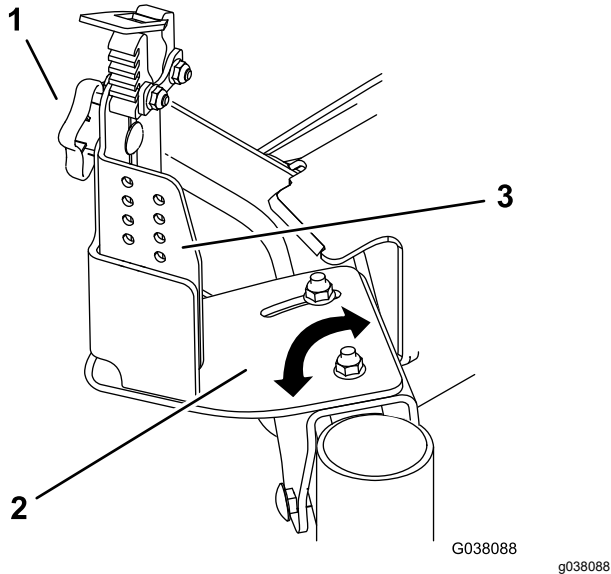


Figuur 8

- | | |
|--|--------------------------------------|
| 1. Brede flensmoer ($\frac{3}{8}$ ") | 3. Slotbout ($\frac{3}{8}$ " x 3") |
| 2. Voorste steun | |

Een trimmer monteren op de steunen

1. Bevestig het achterste uiteinde van de trimmer met de grote snelklem aan de achterste steun.
2. Draai de bouten los waarmee de montageplaat is bevestigd aan de kanaalbeugel in de voorste steun ([Figuur 9](#)).



Figuur 9

- | | |
|-----------------|-----------------|
| 1. Knop | 3. Trimmerplaat |
| 2. Montageplaat | |

-
3. Draai de plaat zo dat de kleine snelklem uitgelijnd is met de trimmer. Draai de bouten vast.
 4. Maak de knop los en beweeg de trimmerplaat zoals gewenst naar boven of naar beneden ([Figuur 9](#)). Draai de knop aan.
 5. Bevestig het voorste uiteinde van de trimmer met de snelklem aan de voorste steun.

Opmerkingen:



Count on it.