



Rasentrimmer-Befestigung

Aufsitzer der Serie Z Master® Professional 2000

Modellnr. 145-3689

Installationsanweisungen

Installation

Einzelteile

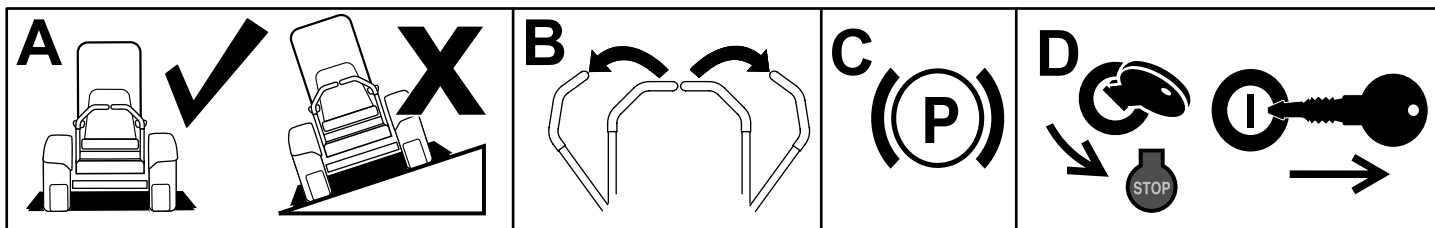
Prüfen Sie anhand der nachstehenden Tabelle, dass Sie alle im Lieferumfang enthaltenen Teile erhalten haben.

| Beschreibung | Menge | Verwendung |
|--|-------|--|
| Keine Teile werden benötigt | – | Vorbereiten der Maschine. |
| Hintere Halterung | 1 | Montieren des Kits. |
| Mutter (1/4") | 6 | |
| Große Rückplatte | 1 | |
| Große Faustklemme | 1 | |
| Große Faustklemmen-Halterung | 1 | |
| Schraube (1/4" x 5/8") | 2 | |
| Schraube (1/4" x 1 1/2") | 2 | |
| Schraube (1/4" x 1 1/4") | 2 | |
| Kleine Faustklemme | 1 | |
| Kleine Rückplatte | 1 | |
| Schlossschraube (5/16" x 7/8") | 3 | |
| Kleine Faustklemmen-Halterung | 1 | |
| Rasentrimmer-Platte | 1 | |
| Mutter (5/16") | 2 | |
| Kanalhalterung | 1 | |
| Befestigungsplatte | 1 | |
| Handrad | 1 | |
| Schraube (3/8" x 7/8") | 2 | Montieren des Kits an der Maschine. |
| Mutter (3/8") | 2 | |
| Schlossschraube (3/8" x 3") | 1 | |
| Breite Bundmutter (3/8") | 1 | |
| Rechte Verkleidungshalterung, nur Maschinen ab Baujahr 2021 | 1 | |
| Blechschauben (3/8" x 1"), nur für Maschinen ab Baujahr 2021 | 2 | |
| Keine Teile werden benötigt | – | Befestigen eines Rasentrimmers an der Befestigung. |



Vorbereiten der Maschine

1. Stellen Sie die Maschine auf einer ebenen Fläche ab.
2. Schieben Sie die Fahrtriebshebel in die ARRETIERTEN NEUTRAL-Stellung.
3. Aktivieren Sie die Feststellbremse.
4. Stellen Sie den Motor ab und ziehen Sie den Schlüssel ab.



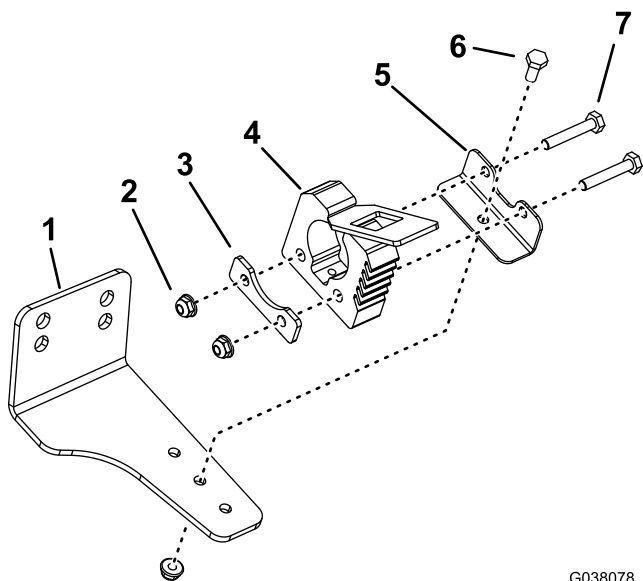
g037289
g037289

Bild 1

Montieren des Kits

1. Montieren Sie die hintere Befestigung (Bild 2).

Hinweis: Befestigen Sie die große Faustklemmen-Halterung in einem der drei Löcher, sodass ein Abstand zwischen dem Motor des Rasentrimmers und der Seite der Maschine besteht, wenn der Rasentrimmer montiert ist.



G038078
g038078

Bild 2

- | | |
|----------------------|---------------------------------|
| 1. Hintere Halterung | 5. Große Faustklemmen-Halterung |
| 2. Mutter (1/4") | 6. Schraube (1/4" x 5/8") |
| 3. Große Rückplatte | 7. Schraube (1/4" x 1 1/2") |
| 4. Große Faustklemme | |

2. Montieren Sie die vordere Befestigung, wie in **Bild 3** oder **Bild 4** abgebildet.

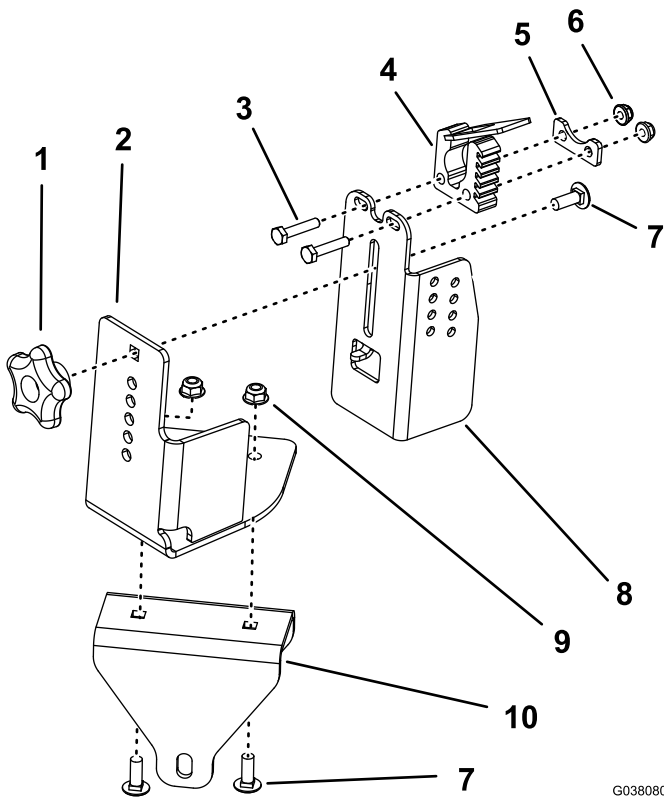


Bild 3

Montage für Rasentrimmer mit gerader Welle

- | | |
|-----------------------------|-----------------------------------|
| 1. Handrad | 6. Mutter (1/4") |
| 2. Befestigungsplatte | 7. Schlossschraube (5/16" x 7/8") |
| 3. Schraube (1/4" x 1 1/4") | 8. Rasentrimmer-Platte |
| 4. Kleine Faustklemme | 9. Mutter (5/16") |
| 5. Kleine Rückplatte | 10. Kanalhalterung |

G038080
g038080

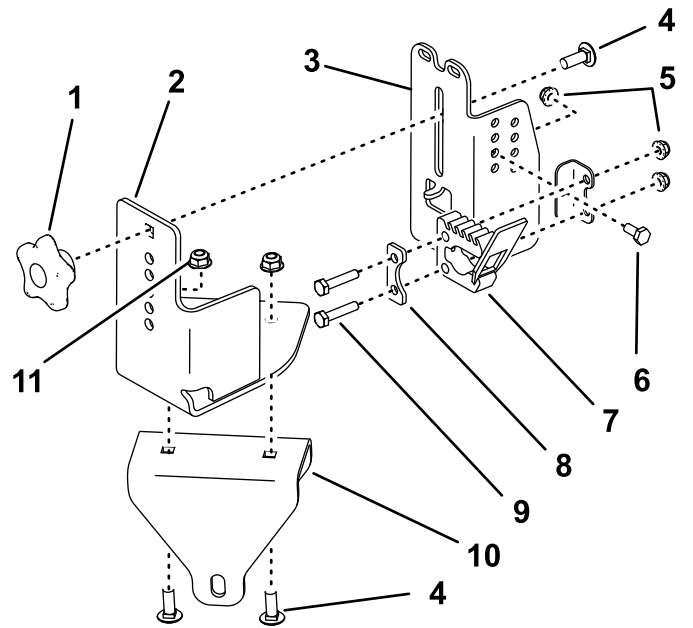


Bild 4

Montage für Rasentrimmer mit gekrümmter Welle

- | | |
|-----------------------------------|-----------------------------|
| 1. Handrad | 7. Kleine Faustklemme |
| 2. Befestigungsplatte | 8. Kleine Rückplatte |
| 3. Rasentrimmer-Platte | 9. Schraube (1/4" x 1 1/4") |
| 4. Schlossschraube (5/16" x 7/8") | 10. Kanalhalterung |
| 5. Mutter (1/4") | 11. Mutter (5/16") |
| 6. Schraube (1/4" x 5/8") | |

G038091
g038091

Montieren des Kits an der Maschine

1. Nur für Maschinen ab Baujahr 2021, führen Sie Folgendes aus:

A. Entfernen Sie die beiden Torx-Schrauben ($\frac{1}{4}$ " x 1-5/16") und die beiden Sicherungsmuttern ($\frac{1}{4}$ ") aus der rechten Verkleidung (Bild 5).

Bewahren Sie die beiden Torx-Schrauben ($\frac{1}{4}$ " x 1-5/16") und die beiden Sicherungsmuttern ($\frac{1}{4}$ ") für den späteren Einbau auf.

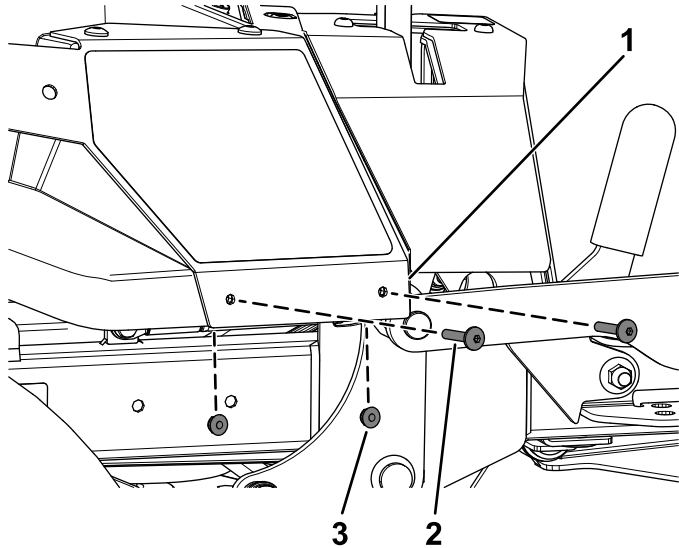


Bild 5

g363213

- 1. Rechte Verkleidung
- 2. Torx-Schraube ($\frac{1}{4}$ " x 1-5/16")
- 3. Sicherungsmutter ($\frac{1}{4}$ ")

B. Befestigen Sie die rechte Verkleidungshalterung mit den beiden neuen Blechschrauben ($\frac{3}{8}$ " x 1") und den beiden zuvor entfernten Torx-Schrauben ($\frac{1}{4}$ " x 1-5/16") und den beiden Sicherungsmuttern ($\frac{1}{4}$ "), wie in Bild 6 dargestellt.

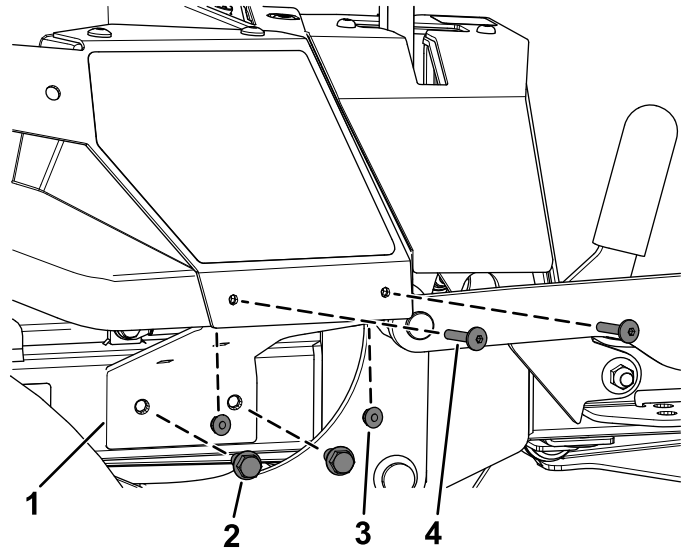


Bild 6

g363212

- 1. Rechte Verkleidungshalterung
- 2. Blechschraube ($\frac{3}{8}$ " x 1")
- 3. Zuvor entfernte Sicherungsmutter ($\frac{1}{4}$ ")
- 4. Zuvor entfernte Torx-Schraube ($\frac{1}{4}$ " x 1-5/16")

2. Befestigen Sie die hintere Befestigung mit zwei Schrauben ($\frac{3}{8}$ " x $\frac{7}{8}$ "") und zwei Muttern ($\frac{3}{8}$ "") an der rechten Seitenplatte, wie in Bild 7 abgebildet.

Hinweis: Verwenden Sie beim Befestigen eines gekrümmten Rasentrimmers die zwei vorderen Löcher.

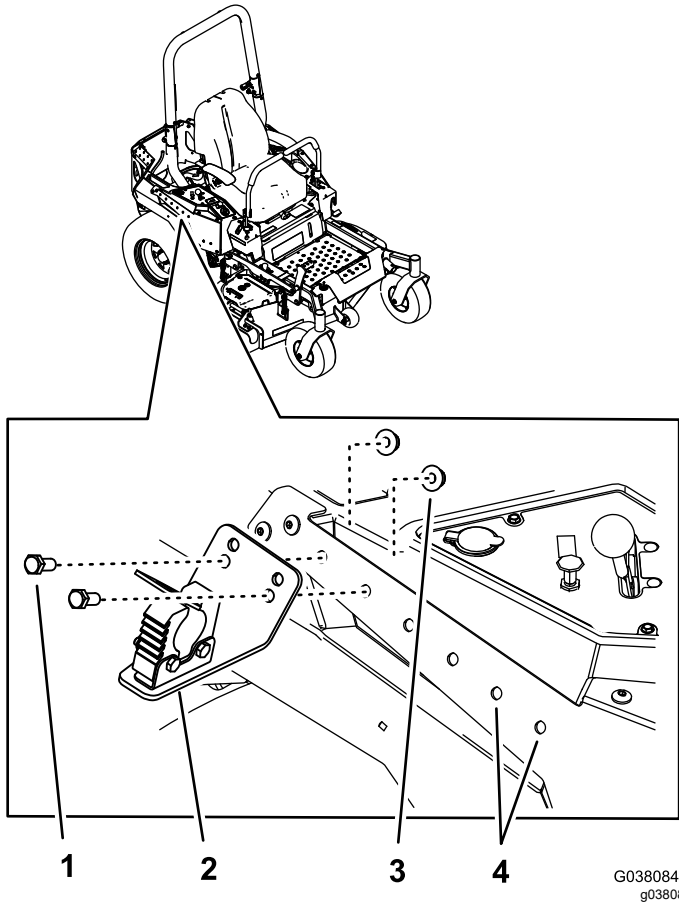


Bild 7

- | | |
|---|---|
| 1. Schraube ($\frac{3}{8}$ " x $\frac{7}{8}$ "") | 3. Mutter ($\frac{3}{8}$ "") |
| 2. Hintere Befestigung | 4. Verwenden Sie beim Befestigen eines gekrümmten Rasentrimmers diese Löcher. |

3. Befestigen Sie die vordere Befestigung mit der breiten Bundmutter ($\frac{3}{8}$ "") und der Schlossschraube ($\frac{3}{8}$ " x 3"") über dem Rahmen in der Nähe des rechten Laufrads, wie in Bild 8 abgebildet.

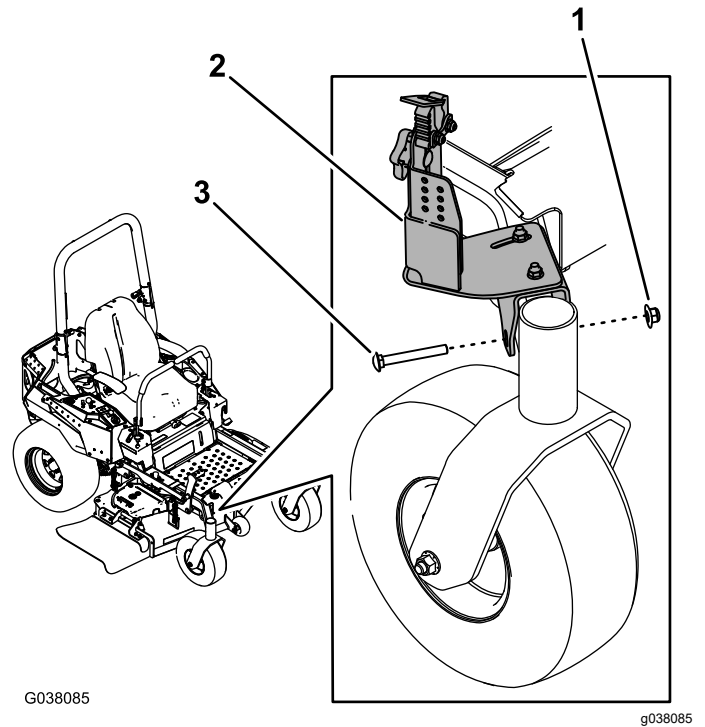


Bild 8

- | | |
|--|---|
| 1. Breite Bundmutter ($\frac{3}{8}$ "") | 3. Schlossschraube ($\frac{3}{8}$ " x 3"") |
| 2. Vordere Befestigung | |

Befestigen eines Rasentrimmers an der Befestigung

1. Befestigen Sie das hintere Ende des Rasentrimmers mit der großen Faustklemme an der hinteren Befestigung.
2. Lösen Sie die Schrauben, mit denen die Befestigungsplatte an der Kanalhalterung in der vorderen Befestigung montiert ist (Bild 9).

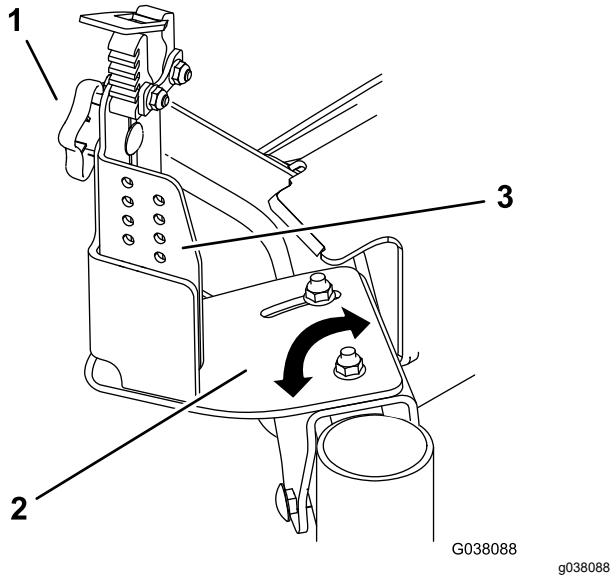


Bild 9

- | | |
|-----------------------|------------------------|
| 1. Handrad | 3. Rasentrimmer-Platte |
| 2. Befestigungsplatte | |

-
3. Drehen Sie die Platte so, dass die kleine Faustklemme mit dem Rasentrimmer ausgefluchtet ist. Ziehen Sie die Schrauben fest.
 4. Lösen Sie das Handrad und heben Sie die Platte des Rasentrimmers an oder senken sie ab (Bild 9). Ziehen Sie das Handrad fest.
 5. Befestigen Sie das vordere Ende des Rasentrimmers mit der Faustklemme an der vorderen Befestigung.

Hinweise:



Count on it.