



# Universalmonteringssett

## Z Master® Professional-plentraktor i 2000-serien

Modellnr. 145-3688

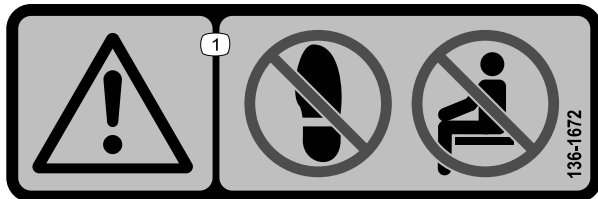
Installasjonsveiledning

## Sikkerhet

### Sikkerhets- og instruksjonsmerker



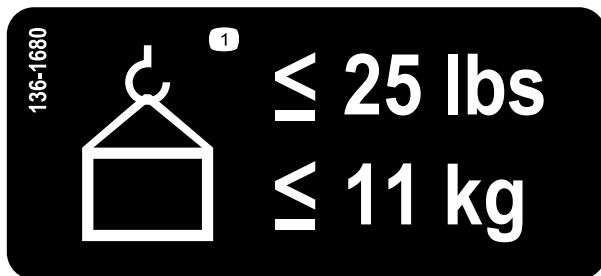
Sikkerhetsmerker og instruksjoner er lett synlige for føreren og er plassert i nærheten av alle områder som representerer en potensiell fare. Bytt ut alle merker som er ødelagte eller mangler.



decal136-1672

136-1672

1. Advarsel – Ikke tråkk her, ingen passasjerer.



decal136-1680

136-1680

1. Maksimal vekt er 11 kg



# Montering

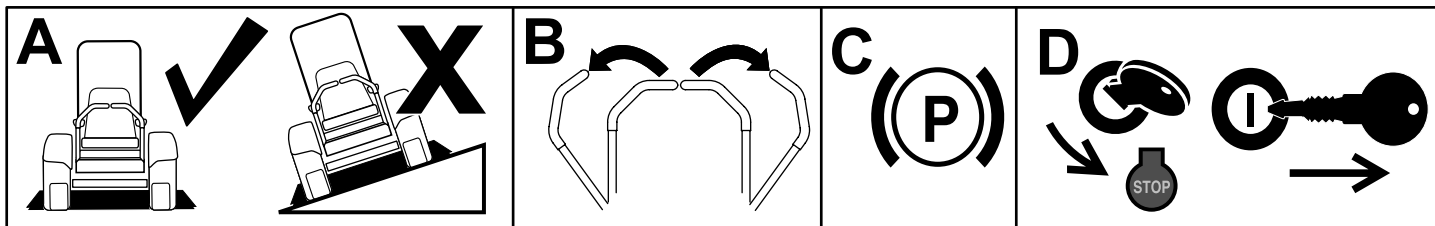
## Løse deler

Bruk diagrammet nedenfor som en sjekkliste for å kontrollere at alle delene er sendt.

Beskrivelse	Ant.	Bruk
Ingen deler er nødvendige	–	Klargjøre maskinen.
Øvre feste Hovedbrakett Øvre brakett Nedre støttebrakett Sveiset støttebrakett Låsebolt (5/16 x 7/8 tomme) Mutter (5/16 tomme) Knott Hengselbrakett Mutter (1/4 tomme) Bolt (1/4 x 4 1/4 tomme)	1 1 1 1 1 4 3 1 1 1 1	Monter settet.
Bolt (5/16 x 1 tomme) Mutter (5/16 tomme) – bruk kun 4 for 2017 og eldre maskiner Låsebolt (5/16 x 7/8 tomme) – bruk kun 1 for 2017 og eldre maskiner Innvendig støttebrakett – kun maskiner fra 2018 og nyere Venstre kassestøttebrakett – kun maskiner fra 2021 og nyere Gjengeskjærende skrue (3/8 x 1 tomme) – kun maskiner fra 2021 og nyere	3 6 4 1 1 2	Monter settet på maskinen.
Frontvektsett (selges separat)	1	Monter et frontvektsett (om nødvendig).

## Klargjøre maskinen

1. Parker maskinen på en jevn flate.
2. Flytt bevegelseskontrollspakene til den NØYTRALE LÅSESTILLINGEN.
3. Aktiver parkeringsbremsen.
4. Slå av motoren og ta ut nøkkelen.



Figur 1

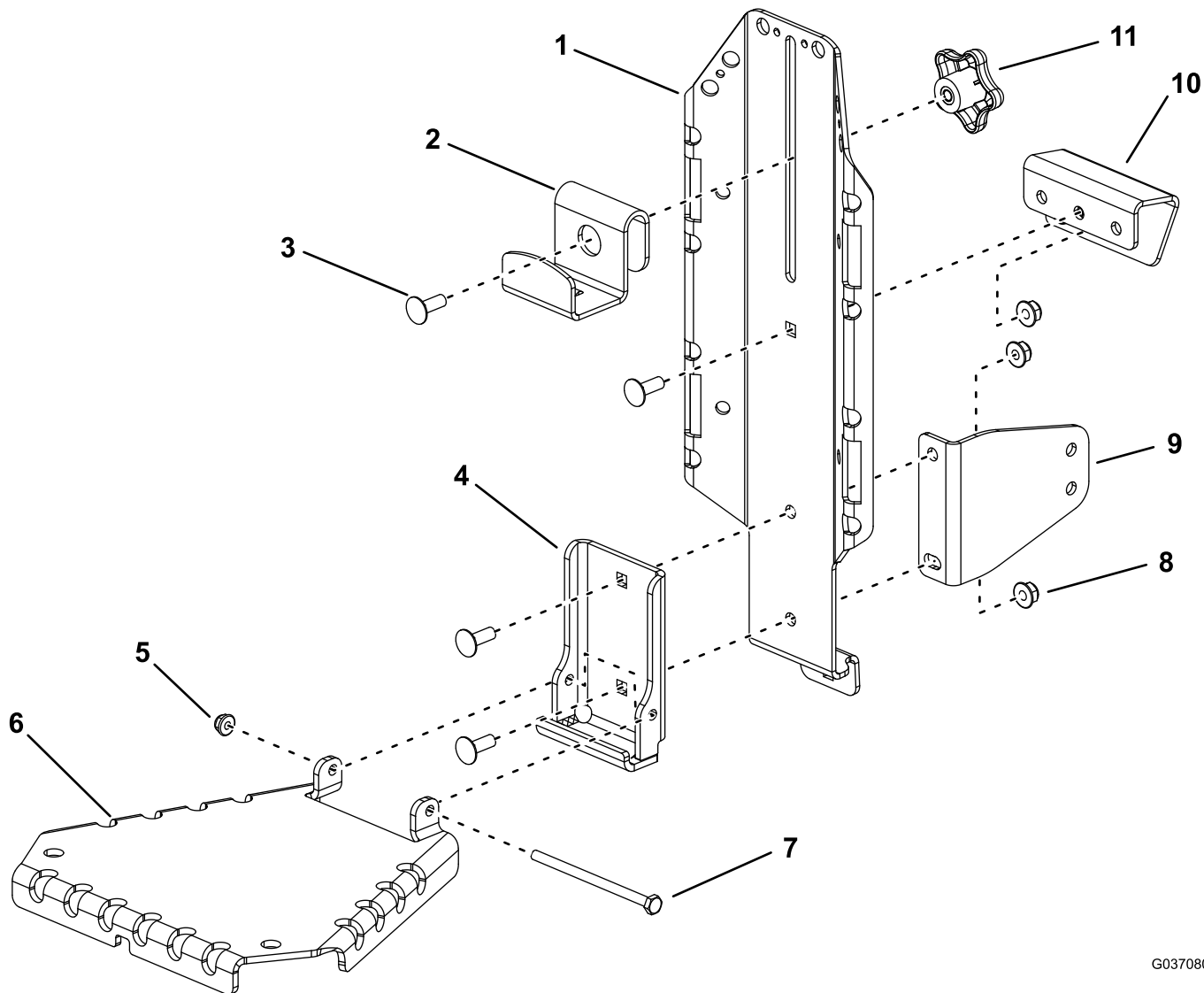
g037289  
g037289

# Montere settet

Monter settet som vist i **Figur 2**. Påse at du monterer det øvre festet løst på hovedbraketten. Se **Figur 3** for å avgjøre hvilket hull som skal brukes i det øvre festet.

**Merk:** Ikke stram bolten ( $\frac{1}{4}$  x  $4\frac{1}{4}$  tomme) og mutteren ( $\frac{1}{4}$  tomme) for hardt. Hengselbraketten må kunne dreie fritt.

**Merk:** Monter kun den nedre støttebraketten hvis du monterer settet foran bakdekkene. Monter braketten slik at den store siden er vendt bakover på maskinen. **Figur 2** viser brakettreningen når settet monteres på venstre side av maskinen.



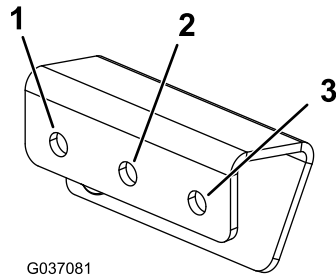
G037080

g037080

**Figur 2**

- |   |                                  |   |                |
|---|----------------------------------|---|----------------|
| 1. Hovedbrakett                                     | 4. Sveiset støttebrakett         | 7. Bolt ( $\frac{1}{4}$ x $4\frac{1}{4}$ tomme) | 10. Øvre feste |
| 2. Øvre brakett                                     | 5. Mutter ( $\frac{1}{4}$ tomme) | 8. Mutter ( $\frac{5}{16}$ tomme)               | 11. Knott      |
| 3. Låsebolt ( $\frac{5}{16}$ x $\frac{7}{8}$ tomme) | 6. Hengselbrakett                | 9. Nedre støttebrakett (om nødvendig)           |                |

For maskiner fra 2021 og nyere kan du ikke montere settet foran bakdekket på høyre side av maskinen.



Figur 3

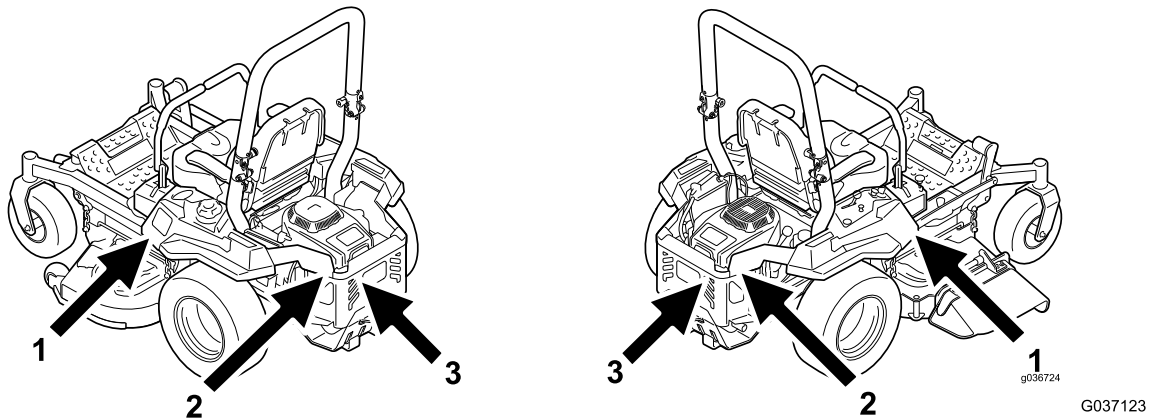
1. Bruk dette hullet hvis du monterer settet foran venstre bakdekk.
2. Bruk dette hullet hvis du monterer settet hvor som helst bak bakdekkene.
3. Bruk dette hullet hvis du monterer settet foran høyre bakdekk (kan ikke monteres på dette stedet på maskiner fra 2021 og nyere).

## Montere settet på maskinen

### Monteringsplasseringer

Du kan montere dette settet seks steder på maskinen (Figur 4). Se én av følgende prosedyrer for å montere settet på ønsket sted.

**Merk:** For Titan-HD-maskiner i 1500-serien kan du kun montere settet på de to stedene foran bakdekkene.



Figur 4

1. Foran bakdekket (kan ikke monteres foran høyre bakdekk på maskiner fra 2021 og nyere)
2. På siden av motorvernet
3. Bakre motorvern

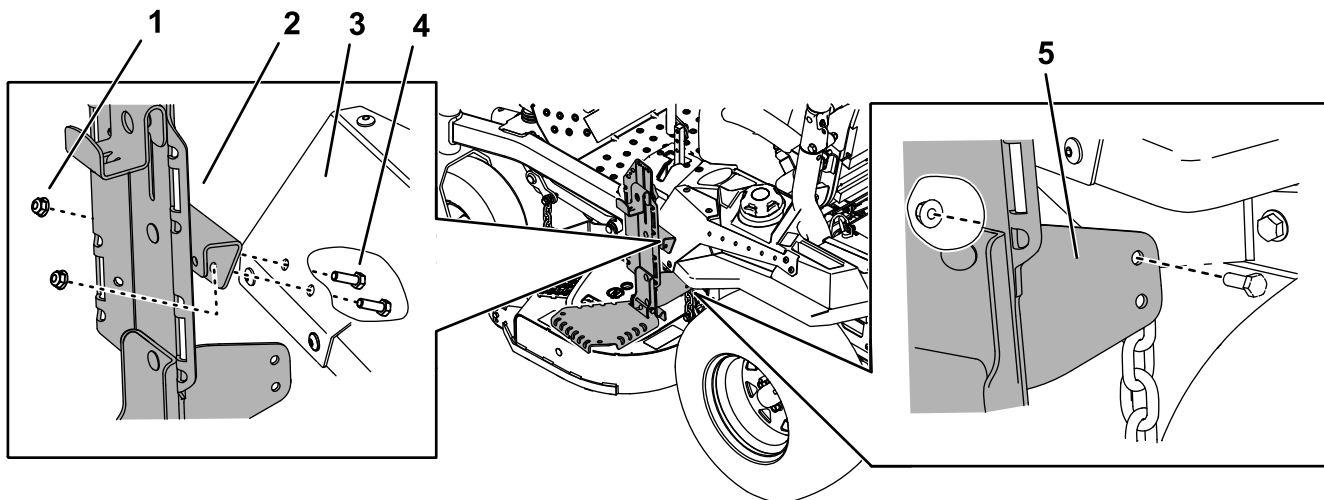
# Montere settet foran bakdekkene

## For maskiner fra 2017 og eldre

1. Monter festeenheten på konsolldekslet med to bolter (5/16 x 1 tomme) og to muttere (5/16 tomme) som vist i [Figur 5](#) eller [Figur 6](#).
2. Stram festene for å sikre det øvre festet til hovedbraketten.
3. Fest den nedre støttebraketten på baksiden av braketten under konsolldekselet med én bolt (5/16 x 1 tomme) og én mutter (5/16 tomme) som vist i [Figur 5](#) eller [Figur 6](#).

**Merk:** Du skal ikke bruke det nedre hullet i hovedbraketten eller den nedre støttebraketten.

**Merk:** Påse at enheten er vertikal. Hvis den henger i vinkel, kan den nedre støttebraketten være feilmontert.

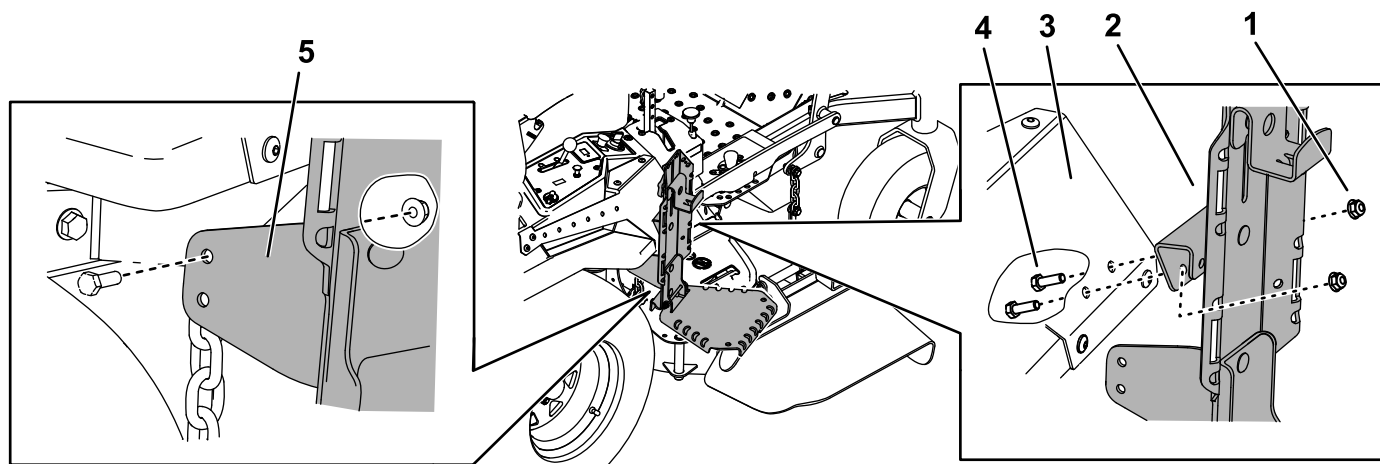


g213937

**Figur 5**

Montere settet på venstre side av maskinen

- |                        |                          |                        |
|------------------------|--------------------------|------------------------|
| 1. Mutter (5/16 tomme) | 3. Konsolldeksel         | 5. Nedre støttebrakett |
| 2. Festeenhet          | 4. Bolt (5/16 x 1 tomme) |                        |



g213938

**Figur 6**

Montere settet på høyre side av maskinen

- |                        |                          |                        |
|------------------------|--------------------------|------------------------|
| 1. Mutter (5/16 tomme) | 3. Konsolldeksel         | 5. Nedre støttebrakett |
| 2. Festeenhet          | 4. Bolt (5/16 x 1 tomme) |                        |

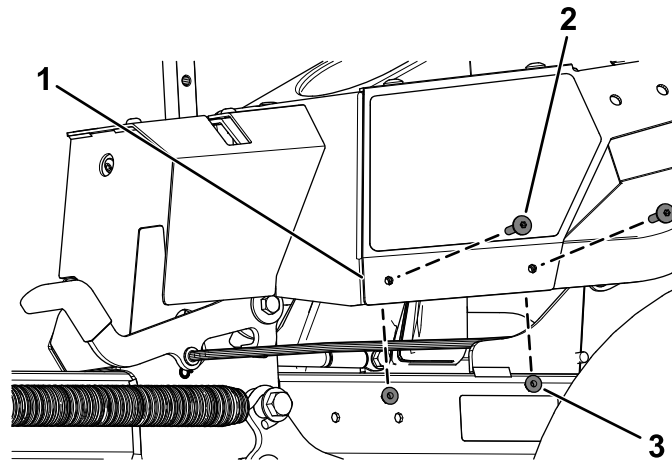
# Montere settet foran bakdekkene

## For maskiner fra 2018 og nyere

### 1. Bare for maskiner fra 2021 og nyere gjør du følgende:

- A. Fjern de to sekskantede skriveskruene ( $\frac{1}{4} \times 1 \frac{5}{16}$  tomme) og to låsemutterne ( $\frac{1}{4}$  tomme) fra venstre kasse (Figur 7).

Ta vare på de to sekskantede skriveskruene ( $\frac{1}{4} \times 1 \frac{5}{16}$  tomme) og to låsemutterne ( $\frac{1}{4}$  tomme).



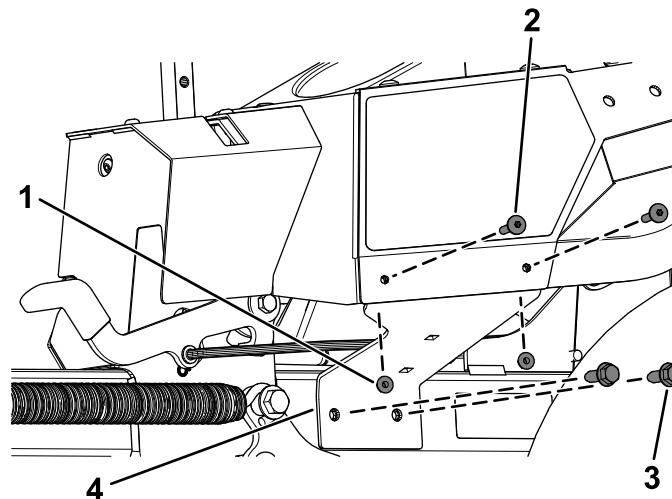
Figur 7

g363197

- |   |                                      |
|---|--------------------------------------|
| 1. Venstre kasse  | 3. Låsemutter ( $\frac{1}{4}$ tomme) |
| 2. Sekskantet skriveskruer ( $\frac{1}{4} \times 1 \frac{5}{16}$ tomme) |                                      |

- B. Fest venstre kassestøttebrakett med de to nye gjengeskjærende sekskanthodeskruene ( $\frac{3}{8} \times 1$  tomme) og de to tidligere fjernede sekskantede skriveskruene ( $\frac{1}{4} \times 1 \frac{5}{16}$  tomme) og to låsemutterne ( $\frac{1}{4}$  tomme) som vist i Figur 8.

**Merk:** Påse at du monterer venstre kassestøttebrakett bak venstre kasse. Ikke monter braketten mellom kassen og kledningsstykket.



Figur 8

g363196

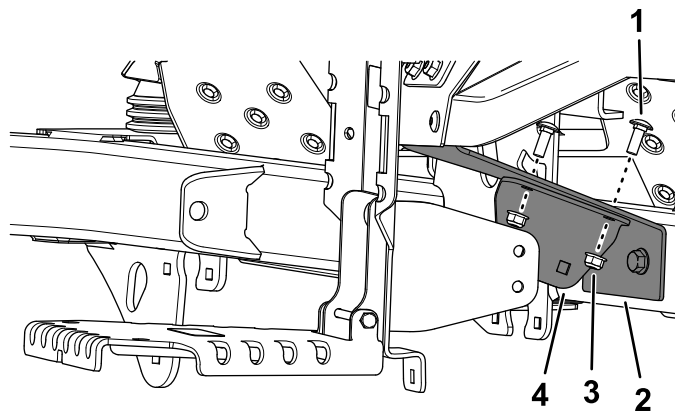
- |   |   |
|---|---|
| 1. Tidligere fjernet låsemutter ( $\frac{1}{4}$ tomme)                                    | 3. Ny gjengeskjærende skrue ( $\frac{3}{8} \times 1$ tomme) |
| 2. Tidligere fjernet sekskantet skriveskruer ( $\frac{1}{4} \times 1 \frac{5}{16}$ tomme) | 4. Venstre kassestøttebrakett                               |

2. Monter festeenheden på konsoldekslet med to bolter ( $\frac{5}{16} \times 1$  tomme) og to muttere ( $\frac{5}{16}$  tomme) som vist i Figur 5 eller Figur 6.

3. Stram festene for å sikre det øvre festet til hovedbraketten.
4. Fest den indrestøttebraketten til kassestøttebraketten med to låseskruer (5/16 x 7/8 tomme) og to muttere (5/16 tomme), som vist i **Figur 9**.

Når du monterer den indre støttebraketten på **venstre** side av maskinen, må du orientere den indre støttebraketten, som vist i **Figur 10**.

Når du monterer den indre støttebraketten på **høyre** side av maskinen, må du orientere den indre støttebraketten, som vist i **Figur 11**.

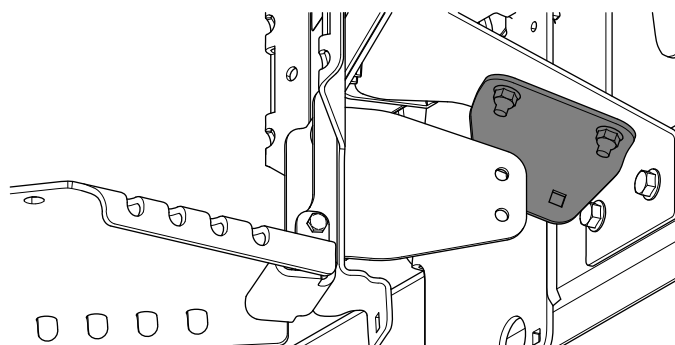


g225566

**Figur 9**

Montere settet på venstre side av maskinen

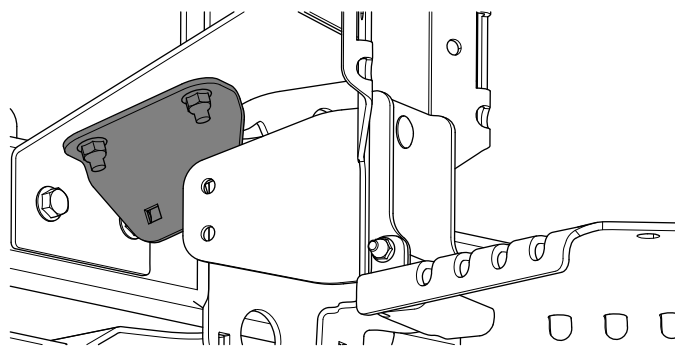
- |                                |                        |
|--------------------------------|------------------------|
| 1. Låsebolt (5/16 x 7/8 tomme) | 3. Mutter (5/16 tomme) |
| 2. Støttebrakett for kasse     | 4. Indre støttebrakett |



g225567

**Figur 10**

Montere settet på venstre side av maskinen



g225568

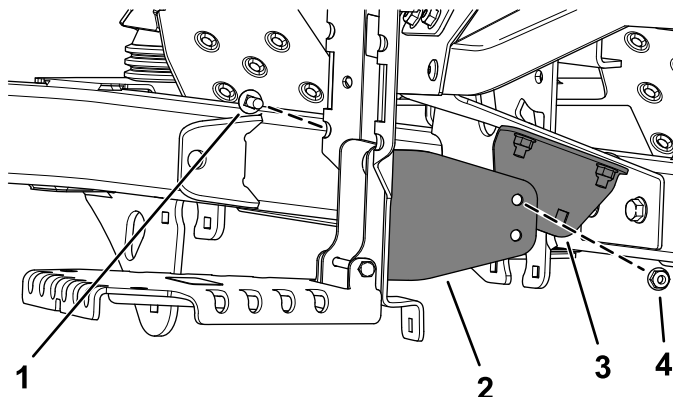
**Figur 11**

Montere settet på høyre side av maskinen – kan ikke monteres på dette stedet på maskiner fra 2021 og nyere

5. Fest den nedre støttebraketten den indre støttebraketten under konsoldekselet med én bolt (5/16 x 7/8 tomme) og én mutter (5/16 tomme), som vist i [Figur 12](#).

**Merk:** Du skal ikke bruke det nedre hullet i hovedbraketten eller den nedre støttebraketten.

**Merk:** Påse at enheten er vertikal. Hvis den henger i vinkel, kan den nedre støttebraketten være feilmontert.



**Figur 12**

Montere settet på venstre side av maskinen

1. Låsebolt (5/16 x 7/8 tomme)  
2. Nedre støttebrakett

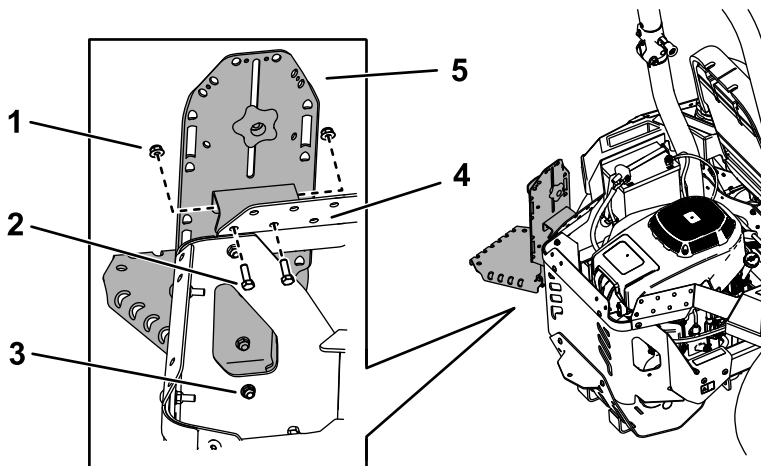
3. Indre støttebrakett  
4. Mutter (5/16 tomme)

g225565



## Montere settet på siden av motorvernet

1. Monter festeenheten på det øvre sidevernet med to bolter (5/16 x 1 tomme) og to muttere (5/16 tomme), som vist i [Figur 13](#) eller [Figur 14](#).
2. Stram festene for å sikre det øvre festet til hovedbraketten.
3. Fest bunnen av hovedbraketten til motorvernet med én låsebolt (5/16 x 7/8 tomme) og én mutter (5/16 tomme), som vist i [Figur 13](#) eller [Figur 14](#).

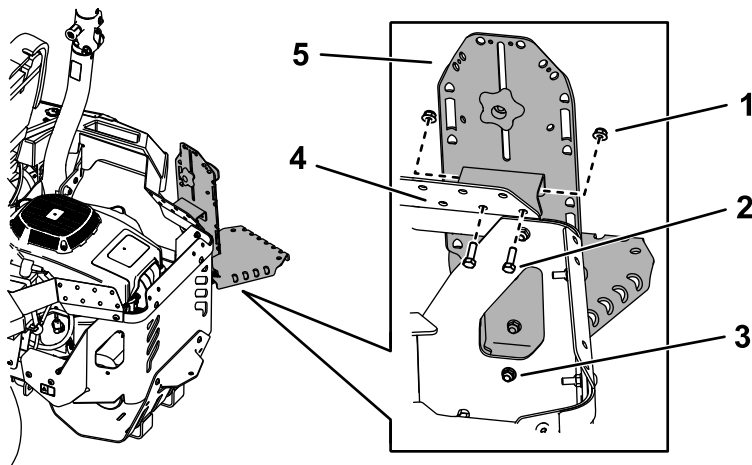


**Figur 13**

Montere settet til venstre side av motorvernet

g213949

- |   |                  |
|---|------------------|
| 1. Mutter (5/16 tomme)                                | 4. Øvre sidevern |
| 2. Bolt (5/16 x 1 tomme)                              | 5. Festeenhet    |
| 3. Låsebolt (5/16 x 7/8 tomme) og mutter (5/16 tomme) |                  |



**Figur 14**

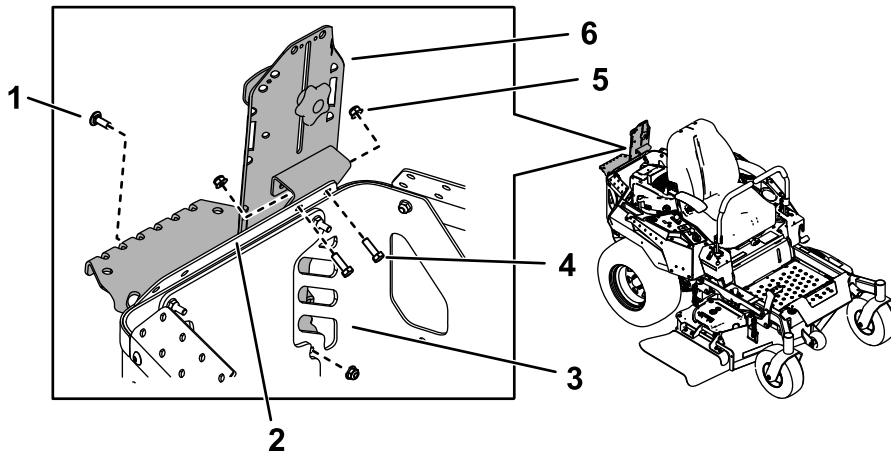
Montere settet til høyre side av motorvernet

g213950

- |   |                  |
|---|------------------|
| 1. Mutter (5/16 tomme)                                | 4. Øvre sidevern |
| 2. Bolt (5/16 x 1 tomme)                              | 5. Festeenhet    |
| 3. Låsebolt (5/16 x 7/8 tomme) og mutter (5/16 tomme) |                  |

## Montere settet til bakre motorvern

1. Monter festeenheten på det øvre bakvernet med to bolter (5/16 x 1 tomme) og to muttere (5/16 tomme), som vist i [Figur 15](#) eller [Figur 16](#).
2. Stram festene for å sikre det øvre festet til hovedbraketten.
3. Fest bunnen av hovedbraketten til det bakre motorvernet med én låsebolt (5/16 x 7/8 tomme) og én mutter (5/16 tomme), som vist i [Figur 15](#) eller [Figur 16](#).

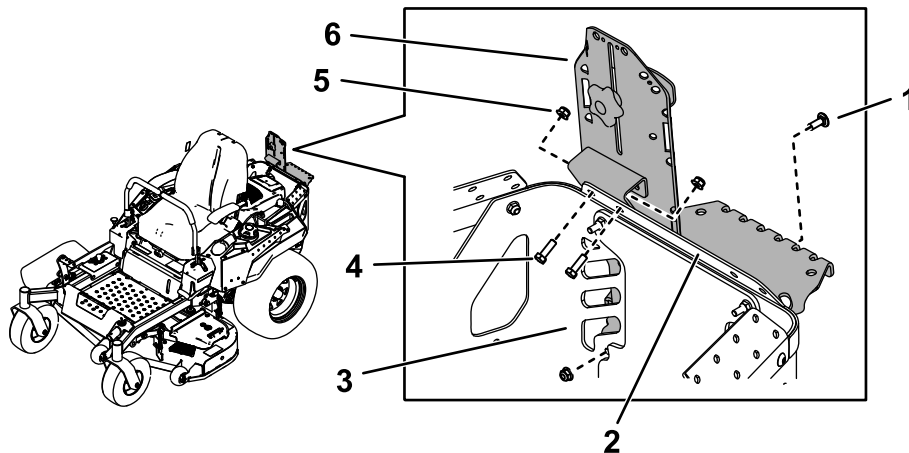


Figur 15

g213966

Montere settet til venstre side av bakre motorvern (veltebøyle vises ikke så det blir lettere å se)

- |                                |                          |                        |
|--------------------------------|--------------------------|------------------------|
| 1. Låsebolt (5/16 x 7/8 tomme) | 3. Bakre motorvern       | 5. Mutter (5/16 tomme) |
| 2. Øvre bakvern                | 4. Bolt (5/16 x 1 tomme) | 6. Festeenhet          |



Figur 16

g213967

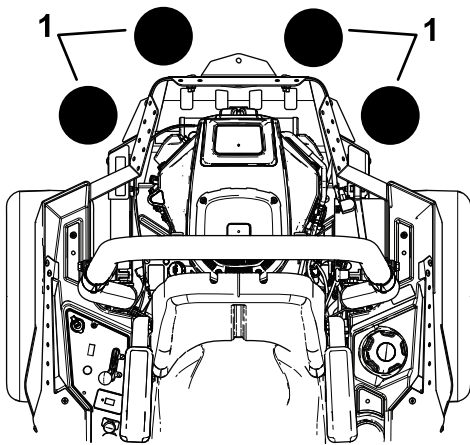
Montere settet til høyre side av bakre motorvern (veltebøyle vises ikke så det blir lettere å se)

- |                                |                          |                        |
|--------------------------------|--------------------------|------------------------|
| 1. Låsebolt (5/16 x 7/8 tomme) | 3. Bakre motorvern       | 5. Mutter (5/16 tomme) |
| 2. Øvre bakvern                | 4. Bolt (5/16 x 1 tomme) | 6. Festeenhet          |

# Montere et frontvektsett

## For maskiner med to eller flere tilbehørsmonteringssett

Hvis to eller flere tilbehørsmonteringssett (f.eks. bøttesett eller universalmonteringssett) monteres på en av de fire plasseringene vist i [Figur 17](#), må du også montere et frontvektsett. Ta kontakt med en autorisert serviceforhandler for et frontvektsett.



Figur 17

g037417

1. Legg til et frontvektsett når to eller flere tilbehørsmonteringssett monteres på disse stedene.

# Bruk

## Montere tilbehør

Bruk bare utstyr og tilbehør som er godkjent av Toro. Maksimumskapasiteten er 11,3 kg.

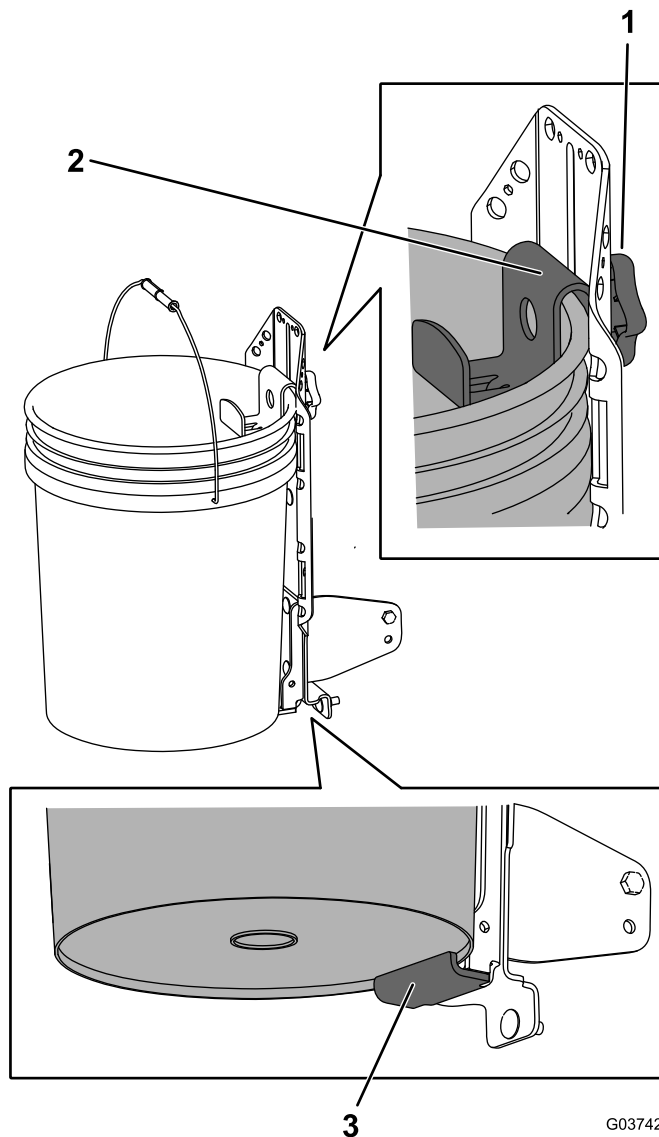
Bruk den øvre braketten og hengselbraketten til å montere tilbehør. Fest dem ved hjelp av hullene i monteringsbrakettene.

Fest hengselbraketten når den ikke er i bruk. Se [Feste hengselbraketten \(side 12\)](#).

# Montere en bølge

**Merk:** Hvis du vil, kan du fjerne hengselbraketten og montere bøtten med den sveisede støttebraketten.

1. Løsne knotten og hev den øvre braketten. Stram til knotten for å holde den på plass ([Figur 18](#)).
2. Hvis du fjerner hengselbraketten, plasserer du den nedre kanten på bøtten over den nedre listen på den sveisede støttebraketten ([Figur 18](#)).
3. Løsne knotten og senk den øvre braketten så langt som mulig over kanten på bøtten. Skru knotten godt fast ([Figur 18](#)).



Figur 18

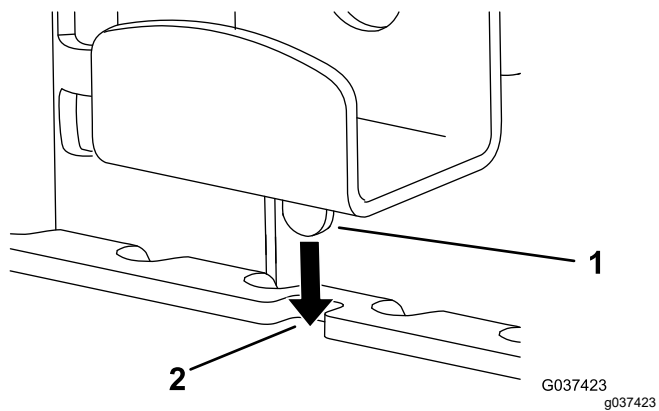
G037421

g037421

1. Knott
2. Øvre brakett over kanten på bøtten
3. Nedre list på støttebraketten

## Feste hengselbraketten

1. Hev hengselbraketten.
2. Løsne knotten, senk den øvre braketten og sett tappen inn i hakket i hengselbraketten (Figur 19).
3. Skru knotten godt fast.



**Figur 19**

1. Tapp i den øvre braketten
  2. Hakk i hengselbraketten
-