



# Universele montageset

## Z Master® 2000 serie professionele zitmaaier

Modelnr.: 145-3688

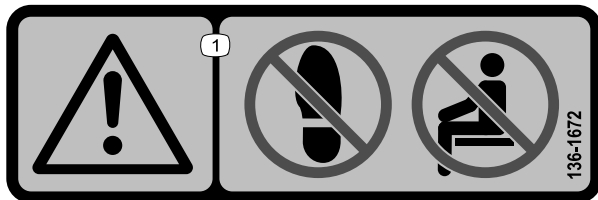
### Installatie-instructies

## Veiligheid

### Veiligheids- en instructiestickers



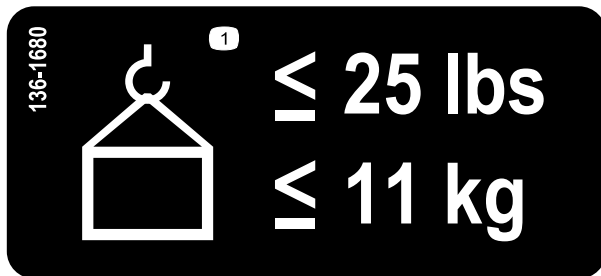
Veiligheidsstickers en veiligheidsinstructies zijn gemakkelijk zichtbaar voor de bestuurder en bevinden zich bij plaatsen waar gevaar kan ontstaan. Vervang alle beschadigde of verdwenen stickers.



decal136-1672

**136-1672**

1. Waarschuwing – niet op staan; niet op zitten.



decal136-1680

**136-1680**

1. Het maximale gewicht is 11 kg



# Installatie

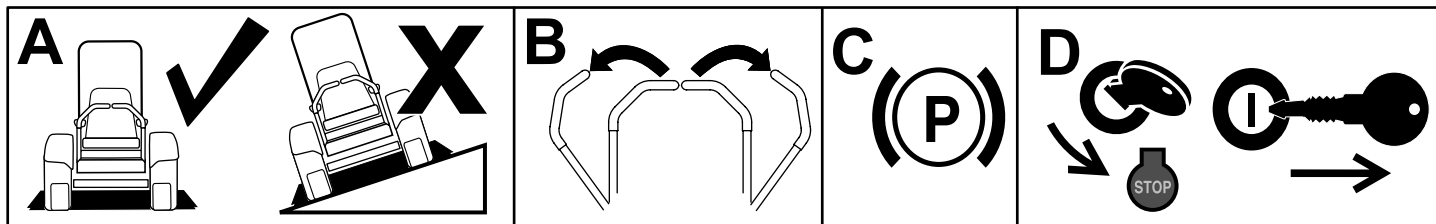
## Losse onderdelen

Gebruik onderstaande lijst om te controleren of alle onderdelen zijn geleverd.

Omschrijving	Hoeveelheid	Gebruik
Geen onderdelen vereist	–	De machine voorbereiden.
Bovenste steun Hoofdbeugel Bovenste beugel Onderste bevestigingsbeugel Gelaste bevestigingsbeugel Slotbout (5/16" x 7/8") Moer (5/16") Knop Scharnierbeugel Moer (1/4") Bout (1/4" x 4 1/4")	1 1 1 1 1 4 3 1 1 1 1 1	De set monteren.
Bout (5/16" x 1") Moer (5/16") - gebruik er slechts 4 voor machines uit 2017 en daarvoor Slotbout (5/16" x 7/8") - gebruik er slechts 1 voor machines uit 2017 en daarvoor Binnenste bevestigingsbeugel - alleen op machines uit 2018 en later Bevestigingsbeugel van linker houder – alleen op machines uit 2021 en later Zelftappende schroef (3/8" x 1") – alleen op machines uit 2021 en later	3 6 4 1 1 2	De set op de machine monteren.
Voor-ballast set (afzonderlijk verkrijgbaar)	1	Een voor-ballast set monteren (indien nodig).

## De machine voorbereiden

1. Parkeer de machine op een horizontaal oppervlak.
2. Zet de rijhendels in de VERGRENDELDE NEUTRAALSTAND.
3. Stel de parkeerrem in werking.
4. Zet de motor af en verwijder het sleuteltje.



Figuur 1

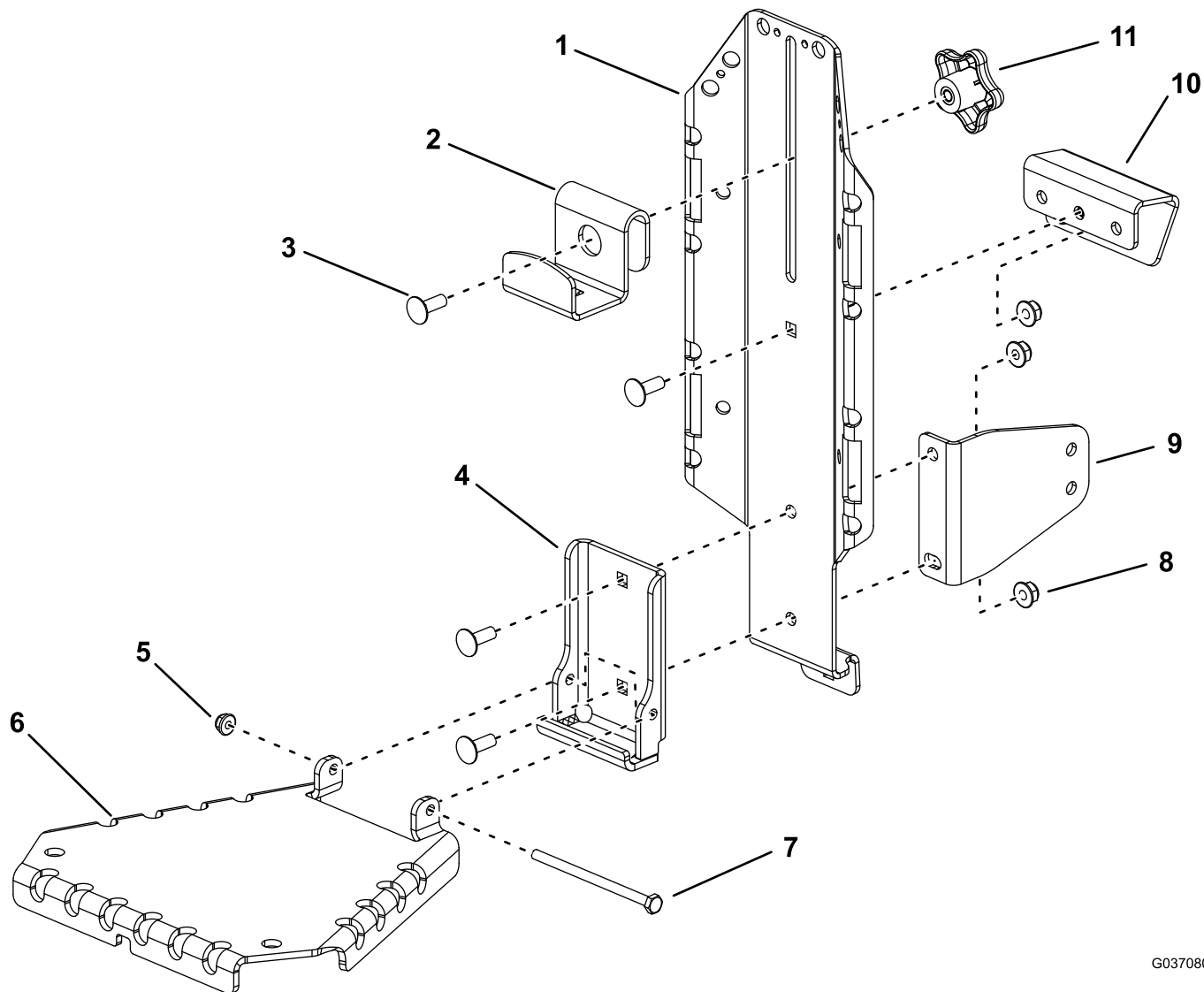
g037289  
g037289

# De set monteren

Monteer de set zoals in **Figuur 2**. Zorg dat u de bovenste steun losjes op de hoofdbeugel monteert; zie **Figuur 3** om na te gaan welke opening in de bovenste steun u dient te gebruiken.

**Opmerking:** Draai de bout ( $\frac{1}{4}$ " x  $4\frac{1}{4}$ "") en moer ( $\frac{1}{4}$ "") niet te hard aan; de scharnierbeugel moet vrij kunnen scharnieren.

**Opmerking:** Monteer de onderste bevestigingsbeugel alleen als u de set voor de achterwielen monteert. Monteer de beugel zodat het grotere vlak ervan naar de achterkant van de machine wijst; **Figuur 2** toont de positie bij montage van de set aan de linkerkant van de machine.



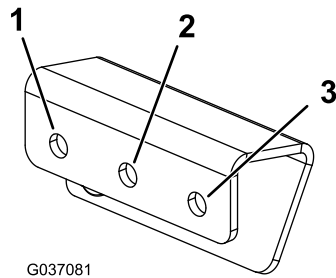
G037080

g037080

**Figuur 2**

- |  |                               |  |                    |
|--|-------------------------------|--|--------------------|
| 1. Hoofdbeugel                                     | 4. Gelaste bevestigingsbeugel | 7. Bout ( $\frac{1}{4}$ " x $4\frac{1}{4}$ "") | 10. Bovenste steun |
| 2. Bovenste beugel                                 | 5. Moer ( $\frac{1}{4}$ "")   | 8. Moer ( $\frac{5}{16}$ "")                   | 11. Knop           |
| 3. Slotbout ( $\frac{5}{16}$ " x $\frac{7}{8}$ "") | 6. Scharnierbeugel            | 9. Onderste bevestigingsbeugel (indien nodig)  |                    |

**Voor machines uit 2021 en later:** u kunt de set niet monteren aan de voorkant van de achterband aan de rechterkant van de machine.



G037081

g037081

**Figuur 3**

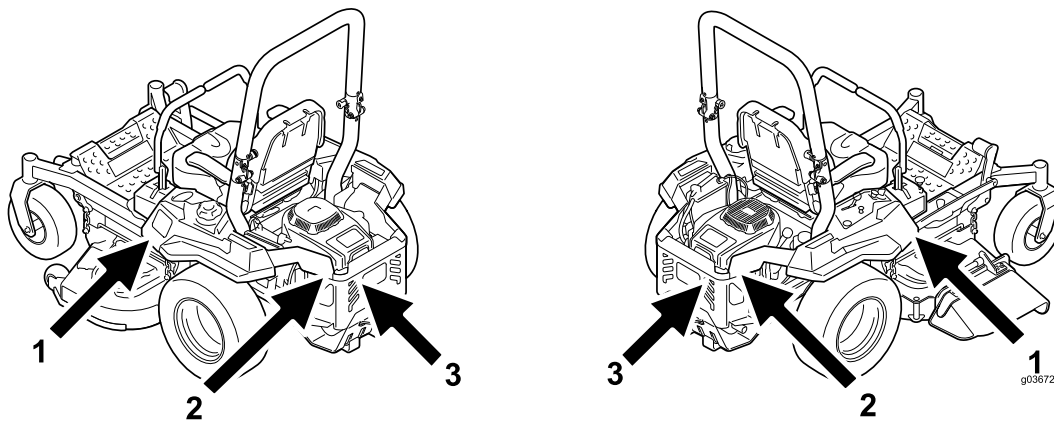
1. Gebruik dit gat als u de set voor het linker achterwiel monteert.
2. Gebruik dit gat als u de set achter de achterwielen monteert.
3. Gebruik dit gat als u de set monteert aan de voorkant van de rechter achterband (**u kunt de set niet monteren op deze locatie op machines uit 2021 en later**).

## De set op de machine monteren

### Montageposities

U kunt deze set op 6 posities op de machine monteren (**Figuur 4**). Volg de relevante onderstaande procedure voor de gewenste positie.

**Opmerking:** Voor Titan HD machines uit de 1500-serie kunt u de set alleen monteren op de 2 locaties vóór de achterbanden.



g036724

G037123

**Figuur 4**

g037123

1. Aan de voorkant van de achterband (**u kunt de set niet monteren aan de voorkant van de rechter achterband op machines uit 2021 en later**)
2. Zijkant van de motorafscherming
3. Achterste motorkap

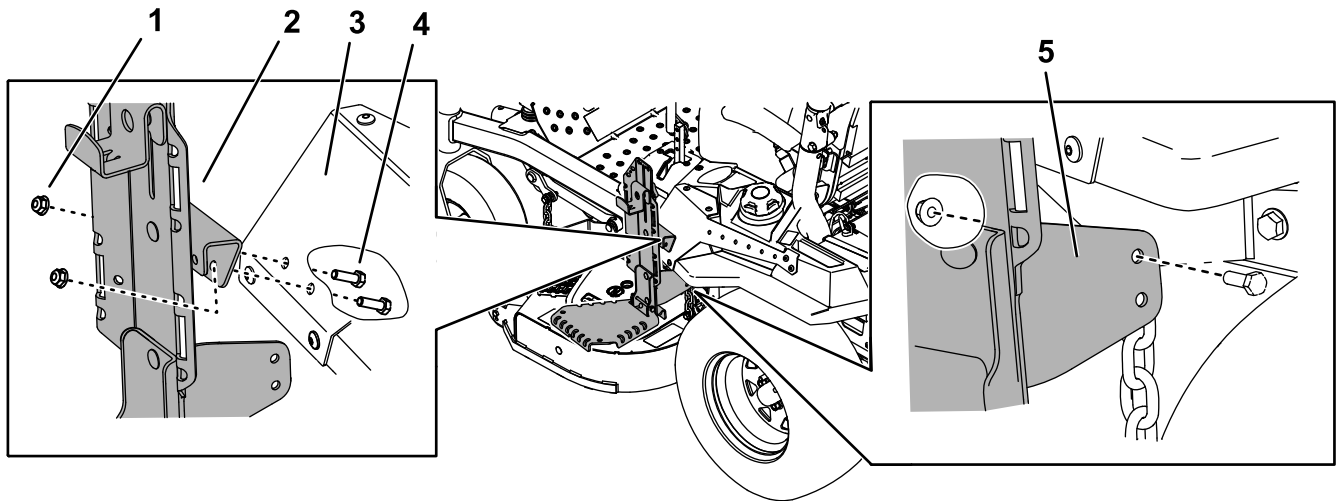
# Monteren van de set voor de achterwielen

## Voor machines uit 2017 en daarvoor

1. Monteer de steun op het bedieningspaneel; gebruik hierbij 2 bouten (5/16" x 1") en 2 moeren (5/16"); zie [Figuur 5](#) of [Figuur 6](#).
2. Draai het bevestigingsmateriaal vast waarmee de bovenste steun aan de hoofdbeugel is bevestigd.
3. Monteer de onderste bevestigingsbeugel op de achterkant van de beugel onder het bedieningspaneel met 1 bout (5/16" x 1") en 1 moer (5/16") zoals in [Figuur 5](#) of [Figuur 6](#).

**Opmerking:** Het onderste gat in de hoofdbeugel of de onderste bevestigingsbeugel wordt niet gebruikt.

**Opmerking:** Verzekert dat het geheel loodrecht staat. Als het geheel onder een hoek staat, is de onderste bevestigingsbeugel mogelijk fout gemonteerd.

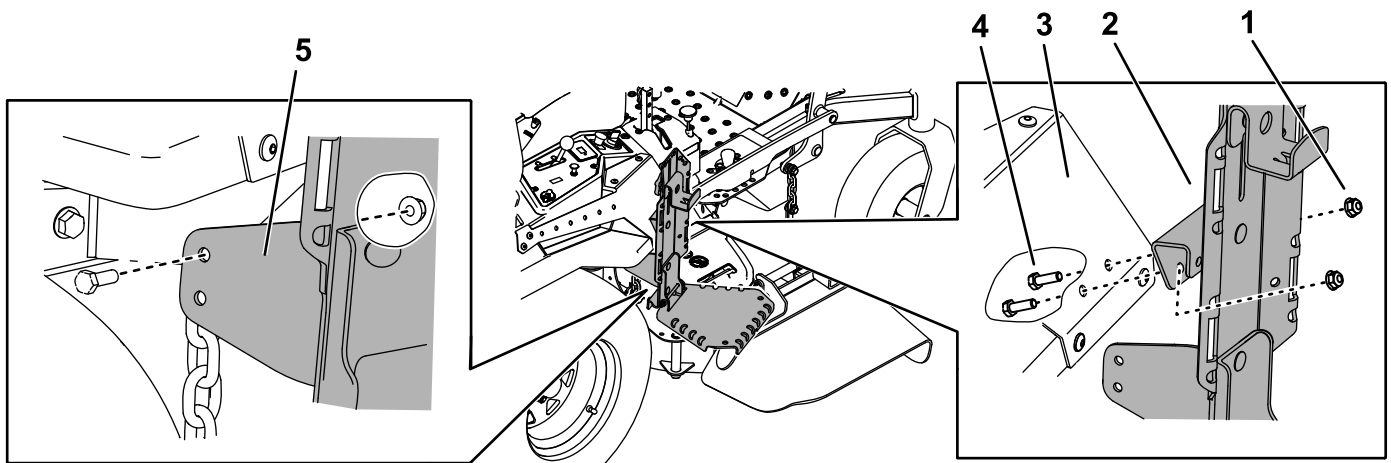


g213937

**Figuur 5**

Monteren van de set aan de linkerkant van de machine

- |                 |                      |                                |
|-----------------|----------------------|--------------------------------|
| 1. Moer (5/16") | 3. Bedieningspaneel  | 5. Onderste bevestigingsbeugel |
| 2. Steun        | 4. Bout (5/16" x 1") |                                |



g213938

**Figuur 6**

Monteren van de set aan de rechterkant van de machine

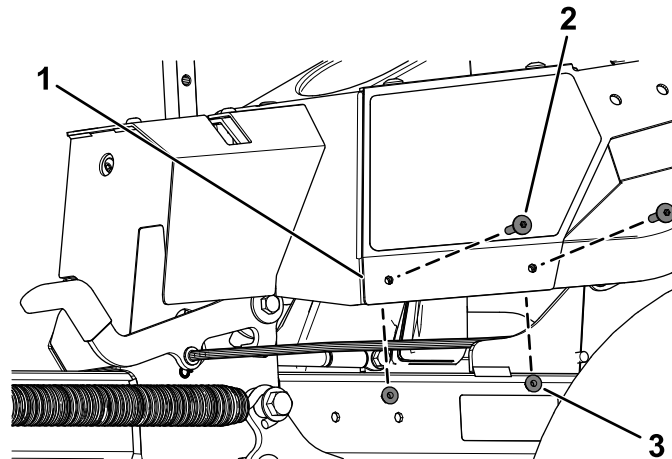
- |                 |                      |                                |
|-----------------|----------------------|--------------------------------|
| 1. Moer (5/16") | 3. Bedieningspaneel  | 5. Onderste bevestigingsbeugel |
| 2. Steun        | 4. Bout (5/16" x 1") |                                |

# Monteren van de set voor de achterwielen

## Voor machines uit 2018 en later

1. Doe het volgende **uitsluitend voor machines uit 2021 en later**:

- A. Verwijder de 2 torxschroeven ( $\frac{1}{4}$ " x 1-5/16") en 2 borgmoeren ( $\frac{1}{4}$ ") van de linker houder ([Figuur 7](#)).  
Bewaar de 2 torxschroeven ( $\frac{1}{4}$ " x 1-5/16") en 2 borgmoeren ( $\frac{1}{4}$ ").



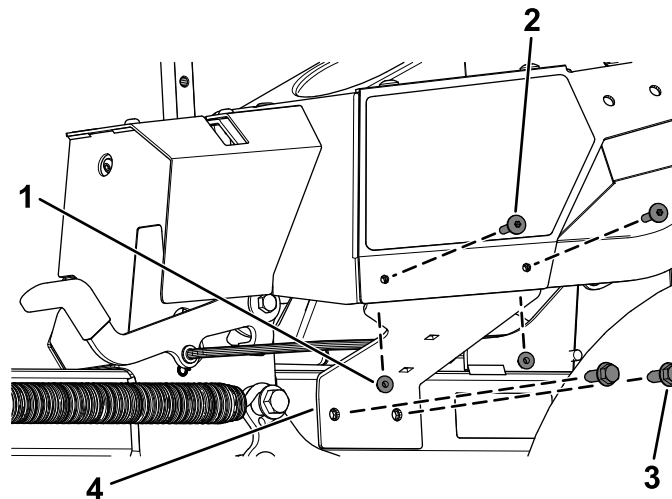
Figuur 7

g363197

- |   |                                |
|---|--------------------------------|
| 1. Linker houder                            | 3. Borgmoer ( $\frac{1}{4}$ ") |
| 2. Torxschroef ( $\frac{1}{4}$ " x 1-5/16") |                                |

- B. Bevestig de bevestigingsbeugel van de linker houder met de 2 nieuwe zelftappende schroeven ( $\frac{3}{8}$ " x 1") en de 2 eerder verwijderde torxschroeven ( $\frac{1}{4}$ " x 1-5/16") en 2 borgmoeren ( $\frac{1}{4}$ ") zoals getoond in [Figuur 8](#).

**Opmerking:** Zorg ervoor dat u de bevestigingsbeugel van de linker houder monteert achter de linker houder. Monteer de beugel niet tussen de houder en het bekledingsgedeelte.



Figuur 8

g363196

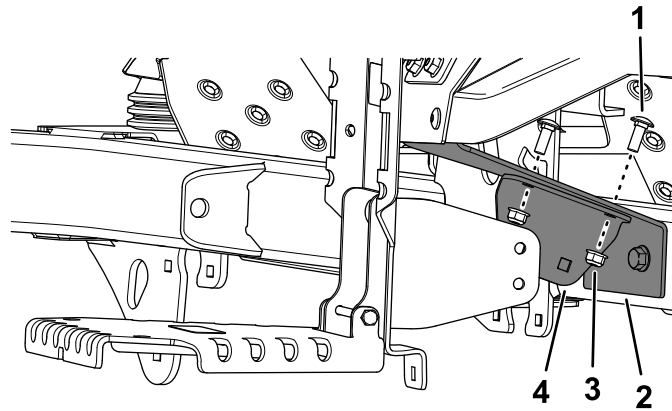
- |  |  |
|--|--|
| 1. Eerder verwijderde borgmoer ( $\frac{1}{4}$ ")              | 3. Nieuwe zelftappende schroef ( $\frac{3}{8}$ " x 1") |
| 2. Eerder verwijderde torxschroef ( $\frac{1}{4}$ " x 1-5/16") | 4. Bevestigingsbeugel van linker houder                |

2. Monteer de steun op het bedieningspaneel; gebruik hierbij 2 bouten ( $\frac{5}{16}$ " x 1") en 2 moeren ( $\frac{5}{16}$ "); zie [Figuur 5](#) of [Figuur 6](#).
3. Draai het bevestigingsmateriaal vast waarmee de bovenste steun aan de hoofdbeugel is bevestigd.

4. Monteer de binnenste bevestigingsbeugel aan de bevestigingsbeugel van de houder met 2 slotbouten (5/16" x 7/8") en 2 moeren (5/16") zoals getoond in **Figuur 9**.

Wanneer u de binnenste bevestigingsbeugel aan de **linkerkant** van de machine monteert, plaatst u de binnenste bevestigingsbeugel zoals getoond in **Figuur 10**.

Wanneer u de binnenste bevestigingsbeugel aan de **rechterkant** van de machine monteert, plaats u de binnenste bevestigingsbeugel zoals getoond in **Figuur 11**.

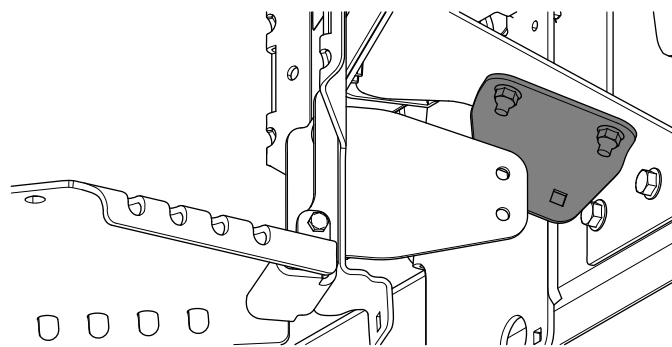


**Figuur 9**

De set aan de linkerkant van de machine monteren

g225566

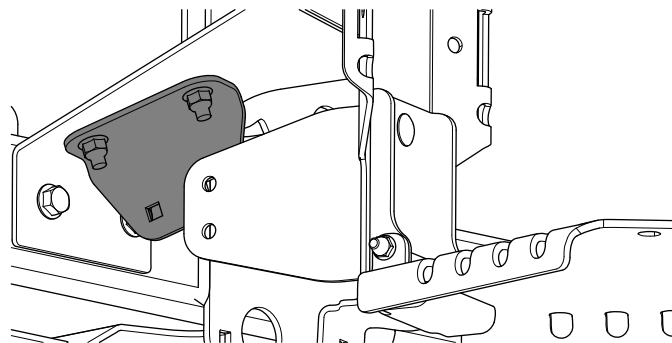
- |                                     |                                 |
|-------------------------------------|---------------------------------|
| 1. Slotbout (5/16" x 7/8")          | 3. Moer (5/16")                 |
| 2. Bevestigingsbeugel van de houder | 4. Binnenste bevestigingsbeugel |



**Figuur 10**

De set aan de linkerkant van de machine monteren

g225567



**Figuur 11**

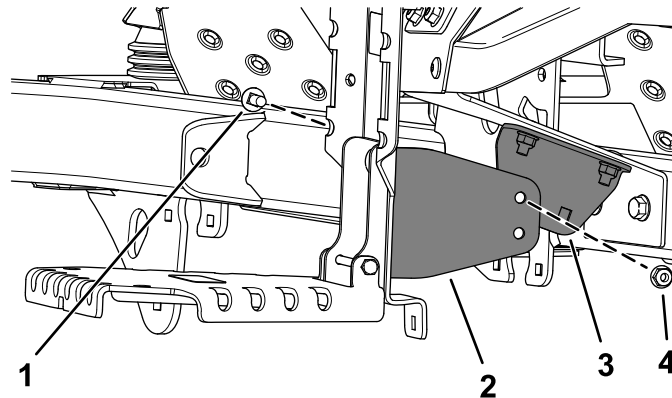
De set aan de rechterkant van de machine monteren – u kunt de set niet monteren op deze locatie op machines uit 2021 en later

g225568

5. Monteer de onderste bevestigingsbeugel aan de binnenste bevestigingsbeugel onder het bedieningspaneel met 1 bout (5/16" x 7/8") en 1 moer (5/16") zoals getoond in [Figuur 12](#).

**Opmerking:** Het onderste gat in de hoofdbeugel of de onderste bevestigingsbeugel wordt niet gebruikt.

**Opmerking:** Verzekert dat het geheel loodrecht staat. Als het geheel onder een hoek staat, is de onderste bevestigingsbeugel mogelijk fout gemonteerd.



**Figuur 12**

Monteren van de set aan de linkerkant van de machine

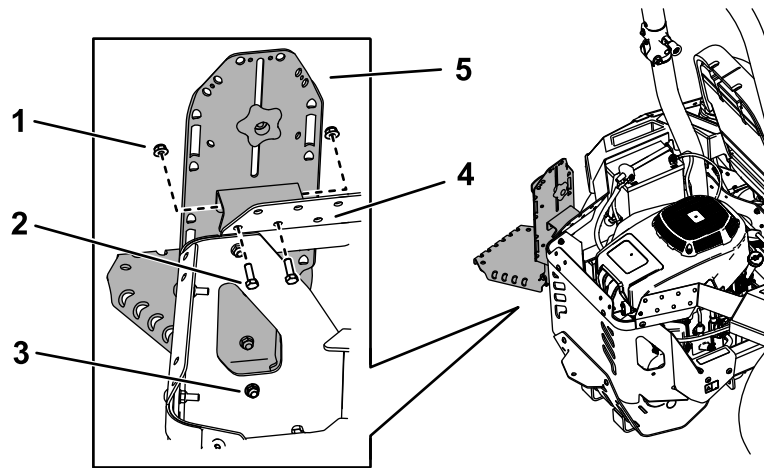
- |                                |                                 |
|--------------------------------|---------------------------------|
| 1. Slotbout (5/16" x 7/8")     | 3. Binnenste bevestigingsbeugel |
| 2. Onderste bevestigingsbeugel | 4. Moer (5/16")                 |

g225565



## Monteren van de set op de zijkant van de motorafscherming

1. Monteer de steun op de bovenste afscheiding aan de zijkant; gebruik hierbij 2 bouten (5/16" x 1") en 2 moeren (5/16"); zie [Figuur 13](#) of [Figuur 14](#).
2. Draai het bevestigingsmateriaal vast waarmee de bovenste steun aan de hoofdbeugel is bevestigd.
3. Monteer de onderkant van de hoofdbeugel op de motorafscherming met 1 slotbout (5/16" x 7/8") en 1 moer (5/16") zoals in [Figuur 13](#) of [Figuur 14](#).

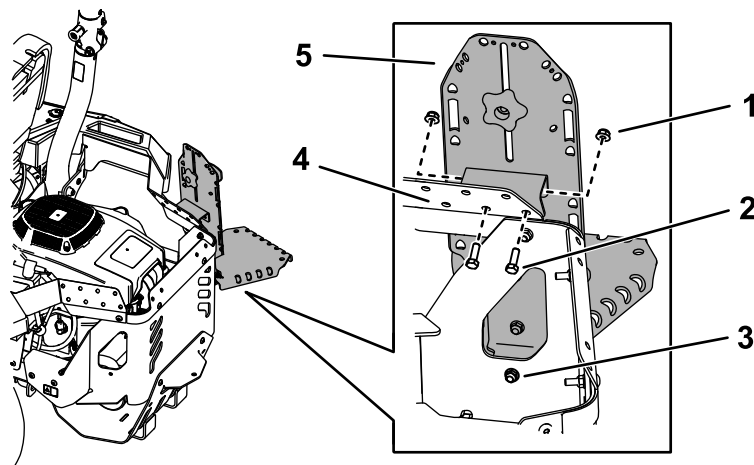


**Figuur 13**

Monteren van de set op de linker zijkant van de motorafscherming

g213949

- |  |  |
|--|--|
| 1. Moer (5/16")                            | 4. Bovenste afscherming aan de zijkant |
| 2. Bout (5/16" x 1")                       | 5. Steun                               |
| 3. Slotbout (5/16" x 7/8") en moer (5/16") |  |



**Figuur 14**

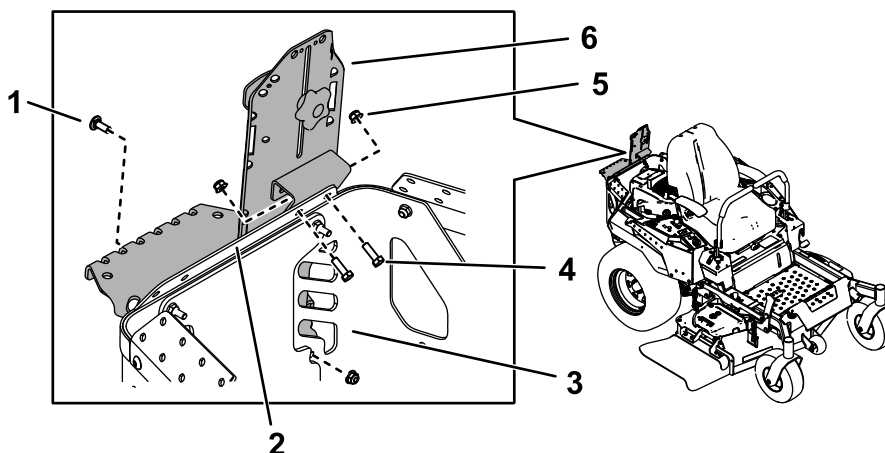
Monteren van de set op de rechter zijkant van de motorafscherming

g213950

- |  |  |
|--|--|
| 1. Moer (5/16")                            | 4. Bovenste afscherming aan de zijkant |
| 2. Bout (5/16" x 1")                       | 5. Steun                               |
| 3. Slotbout (5/16" x 7/8") en moer (5/16") |  |

## Monteren van de set op de achterkant van de motorafscherming

1. Monteer de steun op de bovenste afscheiding aan de achterkant; gebruik hierbij 2 bouten (5/16" x 1") en 2 moeren (5/16"); zie [Figuur 15](#) of [Figuur 16](#).
2. Draai het bevestigingsmateriaal vast waarmee de bovenste steun aan de hoofdbeugel is bevestigd.
3. Monteer de onderkant van de hoofdbeugel op de achterkant van de motorafscherming met 1 slotbout (5/16" x 7/8") en 1 moer (5/16") zoals in [Figuur 15](#) of [Figuur 16](#).

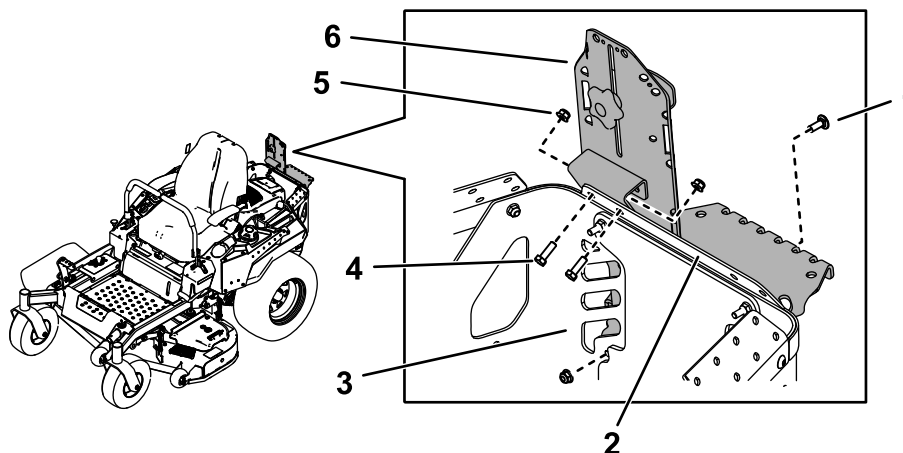


**Figuur 15**

g213966

De set monteren aan de linkerkant van de achterste motorafscherming (rolbeugel niet weergegeven i.v.m. de duidelijkheid)

- |                                |                       |                 |
|--------------------------------|-----------------------|-----------------|
| 1. Slotbout (5/16" x 7/8")     | 3. Achterste motorkap | 5. Moer (5/16") |
| 2. Bovenste afscherming achter | 4. Bout (5/16" x 1")  | 6. Steun        |



**Figuur 16**

g213967

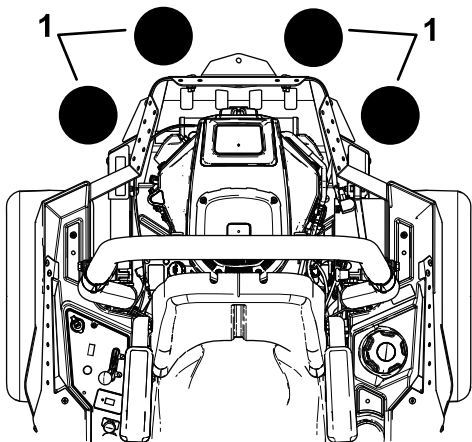
De set monteren aan de rechterkant van de achterste motorafscherming (rolbeugel niet weergegeven i.v.m. de duidelijkheid)

- |                                |                       |                 |
|--------------------------------|-----------------------|-----------------|
| 1. Slotbout (5/16" x 7/8")     | 3. Achterste motorkap | 5. Moer (5/16") |
| 2. Bovenste afscherming achter | 4. Bout (5/16" x 1")  | 6. Steun        |

# Een voor-ballast set monteren

## Voor machines met 2 of meer montagesets voor accessoires

Indien er 2 of montagesets voor accessoires (emmer set of universele montageset) worden gemonteerd op enige van de 4 posities in [Figuur 17](#) moet een voor-ballast set gemonteerd worden. Neem contact op met uw servicedealer over de voor-ballast set.



**Figuur 17**

g037417

1. Monteer een voor-ballast set indien 2 of meer montagesets voor accessoires op deze posities zijn gemonteerd.

# Gebruiksaanwijzing

## Monteren van hulpstukken

Gebruik uitsluitend door Toro goedgekeurde hulpstukken en accessoires. De maximale belasting is 11,3 kg.

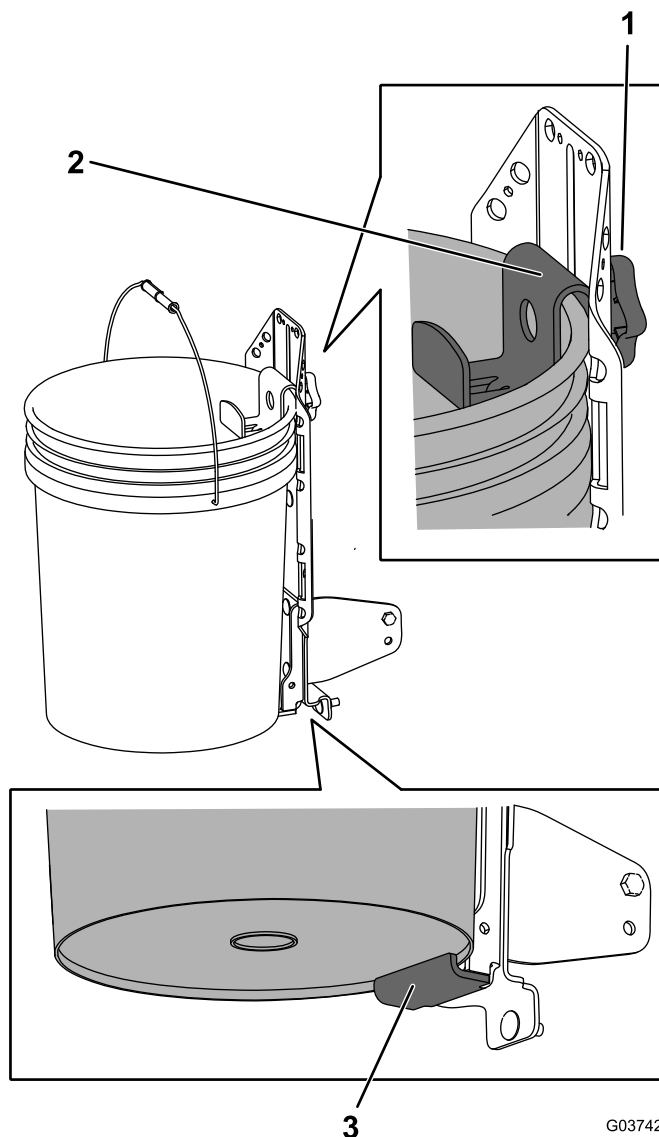
Gebruik de bovenste beugel en scharnierbeugel voor het monteren van hulpstukken of accessoires; zet ze vast met de gaten in de beugels.

Zet de scharnierbeugel vast indien deze niet wordt gebruikt, zie [Vastzetten van de scharnierbeugel](#) (bladz. 12).

## Monteren van een emmer

**Opmerking:** Indien gewenst, kunt u de scharnierbeugel verwijderen en een emmer bevestigen met de gelaste bevestigingsbeugel.

1. Maak de knop los en beweeg de bovenste beugel naar boven. Draai de knop aan om deze vast te zetten ([Figuur 18](#)).
2. Als u de scharnierbeugel heeft verwijderd, plaats de onderste flens van de emmer dan over de onderste rand van de bevestigingsbeugel ([Figuur 18](#)).
3. Draai de knop los, beweeg de bovenste beugel zo ver mogelijk naar beneden over de rand van de emmer. Draai de knop aan ([Figuur 18](#)).



**Figuur 18**

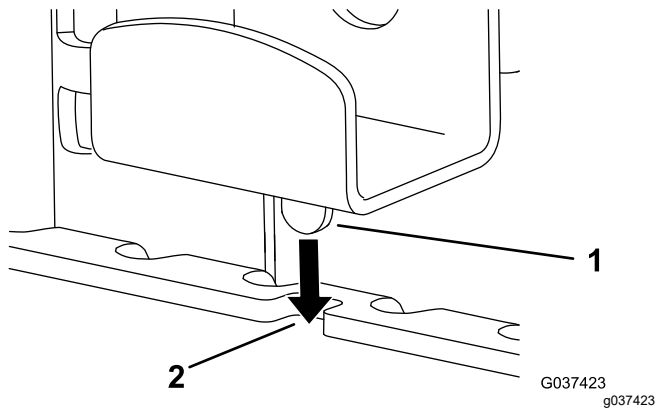
G037421

g037421

1. Knop
2. Bovenste beugel over de rand van de emmer
3. Onderste rand van de bevestigingsbeugel

## Vastzetten van de scharnierbeugel

1. Til de scharnierbeugel op.
2. Maak de knop los, beweeg de bovenste beugel naar beneden, plaats de lip in de uitsparing in de scharnierbeugel (Figuur 19).
3. Draai de knop aan.



**Figuur 19**

- |                               |                                     |
|-------------------------------|-------------------------------------|
| 1. Lip van de bovenste beugel | 2. Uitsparing in de scharnierbeugel |
|-------------------------------|-------------------------------------|
-