



Kit supporto universale

Tosaerba con operatore a bordo Z Master® Professional Serie 2000

N° del modello 145-3688

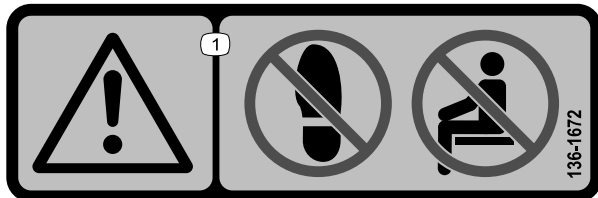
Istruzioni di installazione

Sicurezza

Adesivi di sicurezza e informativi



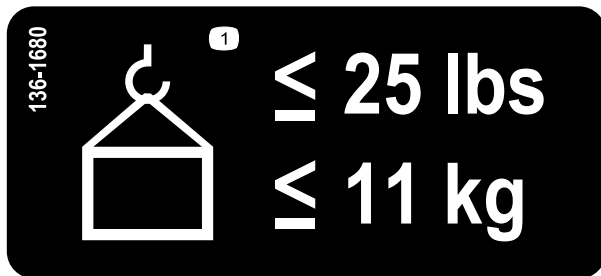
Gli adesivi di sicurezza e di istruzione sono chiaramente visibili e sono affissi accanto a zone particolarmente pericolose. Sostituite gli adesivi danneggiati o smarriti.



decal136-1672

136-1672

1. Avvertenza: non salire sopra; nessun persona a bordo.



decal136-1680

136-1680

1. Il peso massimo è di 11 kg



Installazione

Parti sciolte

Verificate che sia stata spedita tutta la componentistica, facendo riferimento alla seguente tabella.

Descrizione	Qté	Uso
Non occorrono parti	–	Preparazione della macchina.
Supporto superiore Staffa principale Staffa superiore Staffa di supporto inferiore Staffa di supporto saldata Bullone a testa tonda (5/16" x 7/8") Dado (5/16") Manopola Staffa della cerniera Dado (1/4") Bullone (1/4" x 4 1/4")	1 1 1 1 1 4 3 1 1 1 1	Montaggio del kit.
Bullone (5/16" x 1") Dado (5/16") - ne occorrono solo 4 per le macchine del 2017 e precedenti Bullone a testa tonda (5/16" x 7/8") - ne occorre solo 1 per le macchine del 2017 e precedenti Staffa supporto interna - solo per le macchine del 2018 e successive Staffa di supporto del vano contenitore sinistro - solo macchine del 2021 e superiori Vite autofilettante (3/8" x 1") - solo macchine del 2021 e successive	3 6 4 1 1 2	Montaggio del kit sulla macchina.
Kit zavorra anteriore (venduto separatamente)	1	Montaggio di un kit zavorra anteriore (se necessario).

Preparazione della macchina

1. Parcheggiate la macchina su terreno pianeggiante.
2. Spostate le leve di controllo del movimento in posizione di BLOCCO IN FOLLE.
3. Inserite il freno di stazionamento.
4. Spegnete il motore e togliete la chiave.

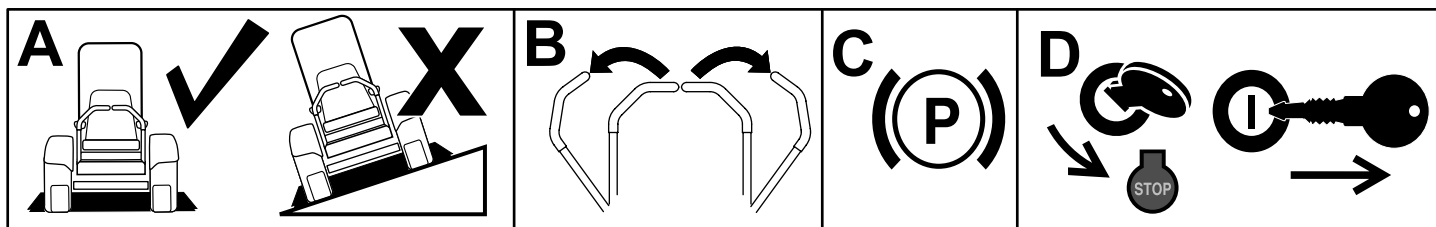


Figura 1

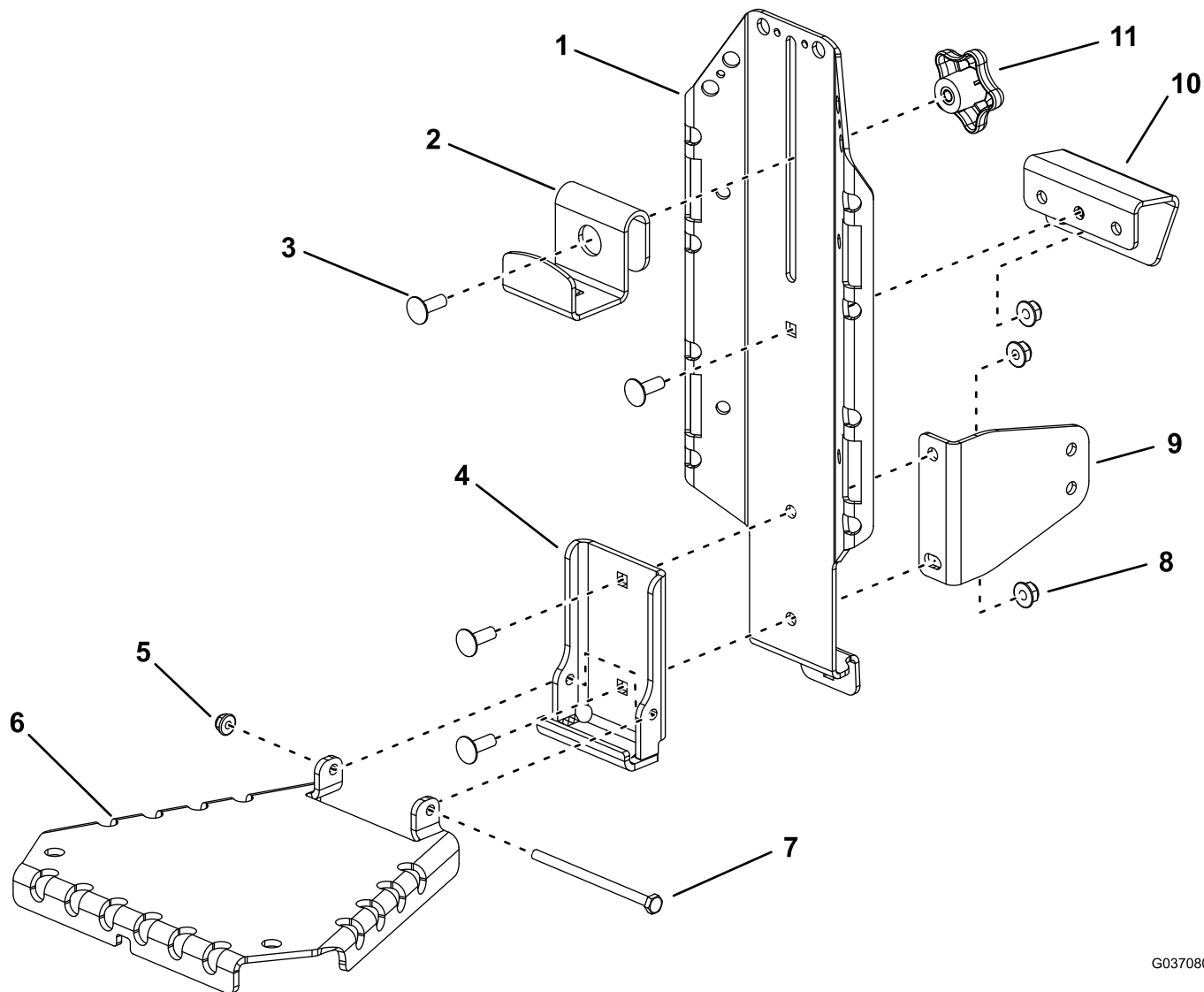
g037289
g037289

Montaggio del kit

Montate il kit come illustrato nella **Figura 2**. Assicuratevi di installare, senza montarlo, il supporto superiore sulla staffa principale; fate riferimento a **Figura 3** per determinare quale foro utilizzare nel supporto superiore.

Nota: Non serrate eccessivamente il bullone ($\frac{1}{4}$ " x $4\frac{1}{4}$ ") e il dado ($\frac{1}{4}$ "); la staffa della cerniera deve ruotare liberamente.

Nota: Montate la staffa di supporto inferiore solo se state montando il kit davanti agli pneumatici posteriori. Montate la staffa in modo che la superficie grande sia rivolta all'indietro sulla macchina; **Figura 2** illustra l'orientamento della staffa per il montaggio del kit sul lato sinistro della macchina.



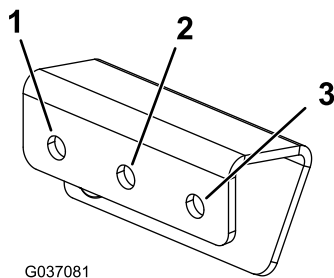
G037080

g037080

Figura 2

- | | | | |
|---|-------------------------------|---|------------------------|
| 1. Staffa principale | 4. Staffa di supporto saldata | 7. Bullone ($\frac{1}{4}$ " x $4\frac{1}{4}$ ") | 10. Supporto superiore |
| 2. Staffa superiore | 5. Dado ($\frac{1}{4}$ ") | 8. Dado ($\frac{5}{16}$ ") | 11. Manopola |
| 3. Bullone a testa tonda ($\frac{5}{16}$ " x $\frac{7}{8}$ ") | 6. Staffa della cerniera | 9. Staffa di supporto inferiore (se necessaria) | |

Per le macchine del 2021 e successive, il kit non può essere installato davanti allo pneumatico posteriore sul lato destro della macchina.



g037081

Figura 3

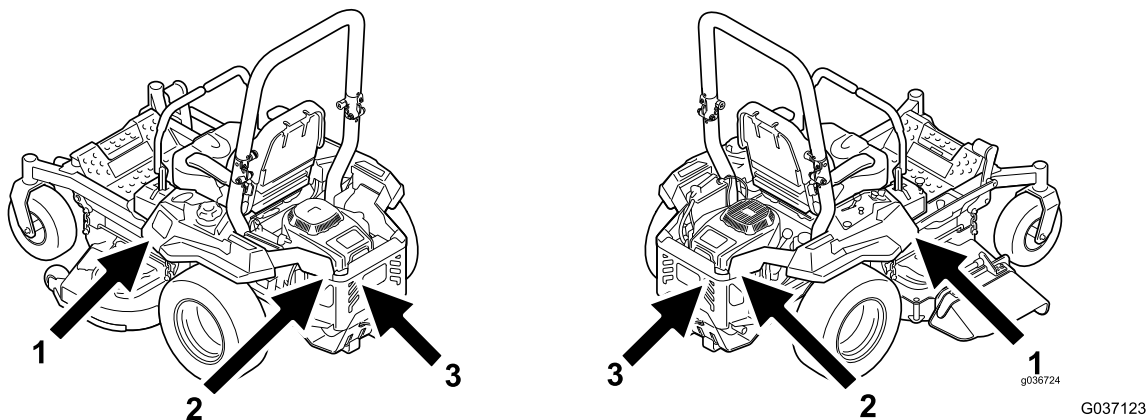
1. Utilizzate questo foro se state montando il kit davanti allo pneumatico posteriore sinistro.
2. Utilizzate questo foro se state montando il kit in qualsiasi posizione dietro gli pneumatici posteriori.
3. Utilizzate questo foro se state montando il kit davanti allo pneumatico posteriore destro (**non è possibile montare in questa posizione sulle macchine del 2021 e successive**).

Montaggio del kit sulla macchina

Posizioni di montaggio

Potete montare questo kit in 6 posizioni sulla macchina (Figura 4). Fate riferimento a una delle seguenti procedure per montare il kit nella posizione desiderata.

Nota: Per le macchine serie Titan HD 1500, potete montare il kit solo nelle 2 posizioni davanti agli pneumatici posteriori.



G037123

g037123

Figura 4

1. Davanti allo pneumatico posteriore (**non è possibile montare davanti allo pneumatico posteriore destro sulle macchine del 2021 e successive**)
2. Lato della protezione del motore
3. Protezione posteriore del motore

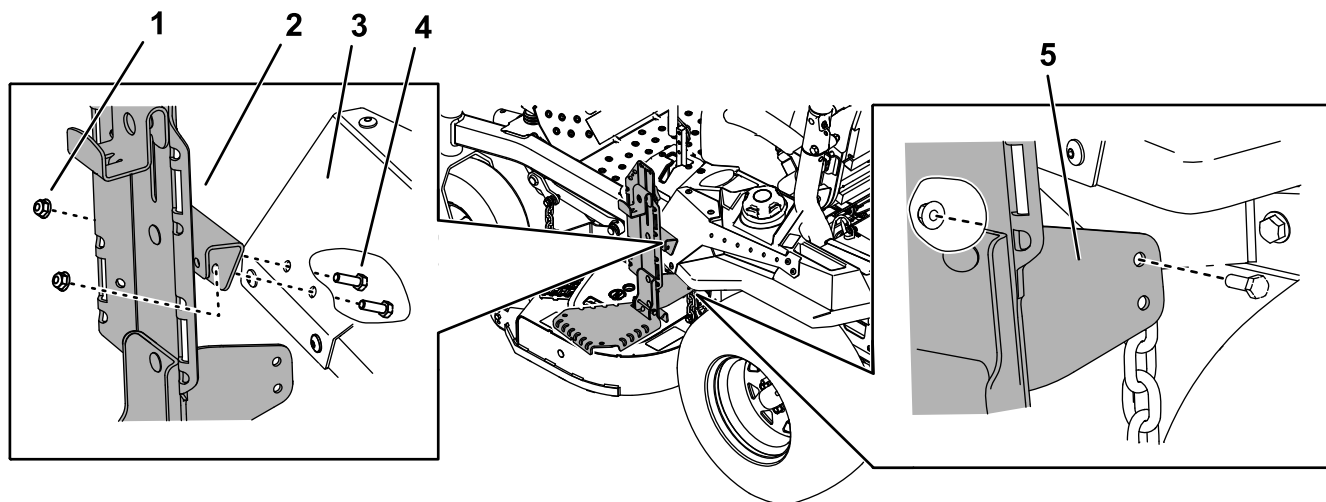
Montaggio del kit davanti agli pneumatici posteriori

Per le macchine del 2017 e precedenti

1. Fissate il gruppo di supporto al coperchio del quadro di comando utilizzando 2 bulloni (5/16" x 1") e 2 dadi (5/16") come illustrato nella [Figura 5](#) o nella [Figura 6](#).
2. Serrate i dispositivi di fissaggio che fissano il supporto superiore alla staffa principale.
3. Fissate la staffa di supporto inferiore sul lato posteriore della staffa sotto il quadro di comando utilizzando 1 bullone (5/16" x 1") e 1 dado (5/16") come illustrato nella [Figura 5](#) o nella [Figura 6](#).

Nota: Non utilizzerete il foro inferiore nella staffa principale o nella staffa di supporto inferiore.

Nota: Assicuratevi che il gruppo sia verticale. Se pende da un lato la staffa di supporto inferiore potrebbe essere stata installata in modo non corretto.

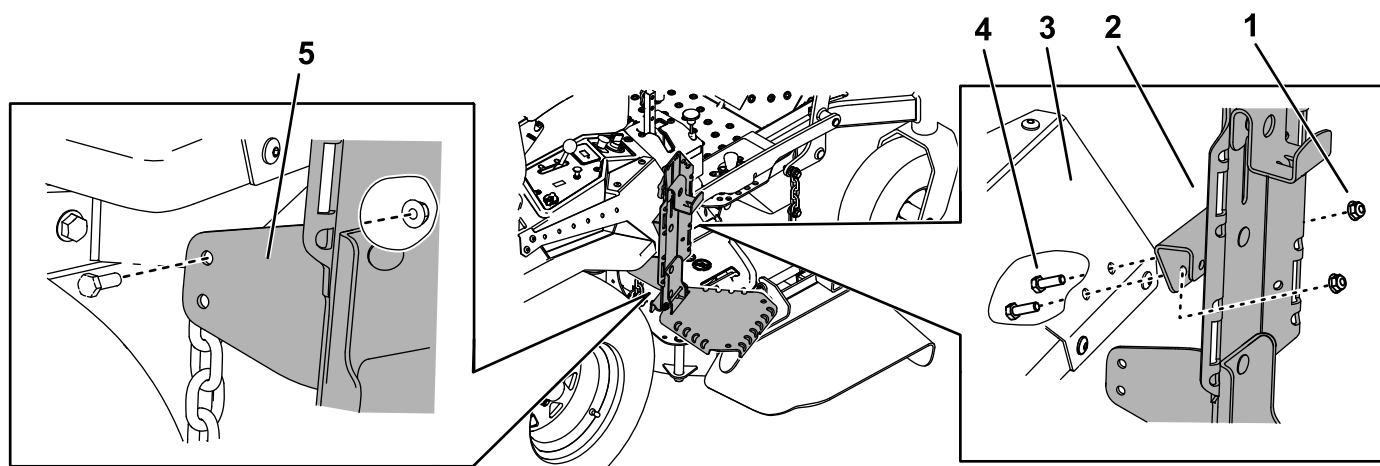


g213937

Figura 5

Montaggio del kit sul lato sinistro della macchina

- | | | |
|-----------------------|----------------------------|---------------------------------|
| 1. Dado (5/16") | 3. Coperchio della console | 5. Staffa di supporto inferiore |
| 2. Gruppo di supporto | 4. Bullone (5/16" x 1") | |



g213938

Figura 6

Montaggio del kit sul lato destro della macchina

- | | | |
|-----------------------|----------------------------|---------------------------------|
| 1. Dado (5/16") | 3. Coperchio della console | 5. Staffa di supporto inferiore |
| 2. Gruppo di supporto | 4. Bullone (5/16" x 1") | |

Montaggio del kit davanti agli pneumatici posteriori

Per le macchine del 2018 e successive

1. **Solo per le macchine del 2021 e successive**, eseguite quanto segue:

A. Rimuovete le 2 viti Torx ($\frac{1}{4}$ " x $1-5/16$ ") e i 2 dadi di bloccaggio ($\frac{1}{4}$ ") dal vano contenitore sinistro (Figura 7).

Conservate le 2 viti Torx ($\frac{1}{4}$ " x $1-5/16$ ") e i 2 dadi di bloccaggio ($\frac{1}{4}$ ").

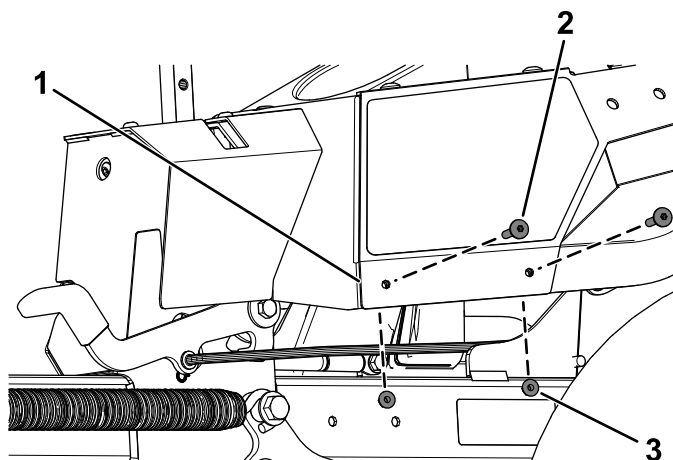


Figura 7

g363197

1. Vano contenitore sinistro
2. Vite Torx ($\frac{1}{4}$ " x $1-5/16$ ")

3. Dado di bloccaggio ($\frac{1}{4}$ ")

B. Fissate la staffa di supporto del vano contenitore sinistro con le 2 nuove viti autofilettanti ($\frac{3}{8}$ " x 1") e le 2 viti Torx precedentemente rimosse ($\frac{1}{4}$ " x $1-5/16$ ") e i 2 dadi di bloccaggio ($\frac{1}{4}$ ") come mostrato nella Figura 8.

Nota: Assicuratevi di montare la staffa di supporto del vano contenitore sinistro dietro al contenitore sinistro. Non montate la staffa tra il vano contenitore e il pezzo di rivestimento.

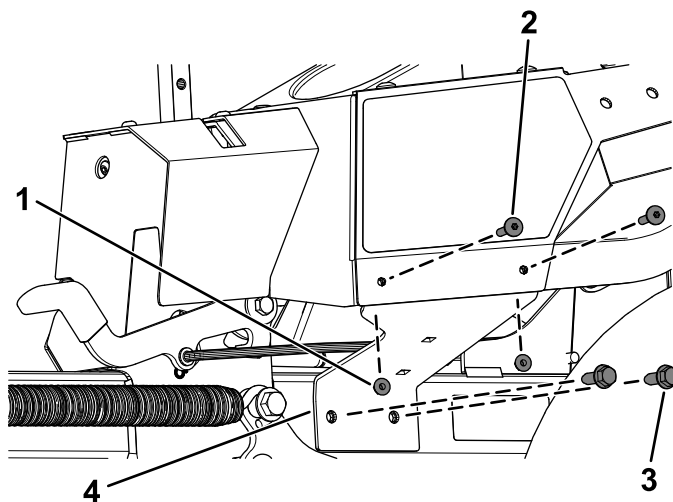


Figura 8

g363196

1. Dado di bloccaggio rimosso in precedenza ($\frac{1}{4}$ ").
2. Vite Torx ($\frac{1}{4}$ " x $1-5/16$ ") precedentemente rimossa

3. Vite nuova autofilettante ($\frac{3}{8}$ " x 1")

4. Staffa di supporto del vano contenitore sinistro

2. Fissate il gruppo di supporto al coperchio del quadro di comando utilizzando 2 bulloni ($5/16$ " x 1") e 2 dadi ($5/16$ ") come illustrato nella Figura 5 o nella Figura 6.
3. Serrate i dispositivi di fissaggio che fissano il supporto superiore alla staffa principale.

4. Montate la staffa di supporto interna sulla staffa di supporto del vano contenitore utilizzando 2 bulloni a testa tonda (5/16" x 7/8") e 2 dadi (5/16"), come illustrato nella [Figura 9](#).

Durante il montaggio della staffa di supporto interna sul lato **sinistro** della macchina, orientatela come illustrato nella [Figura 10](#).

Durante il montaggio della staffa di supporto interna sul lato **destra** della macchina, orientatela come illustrato nella [Figura 11](#).

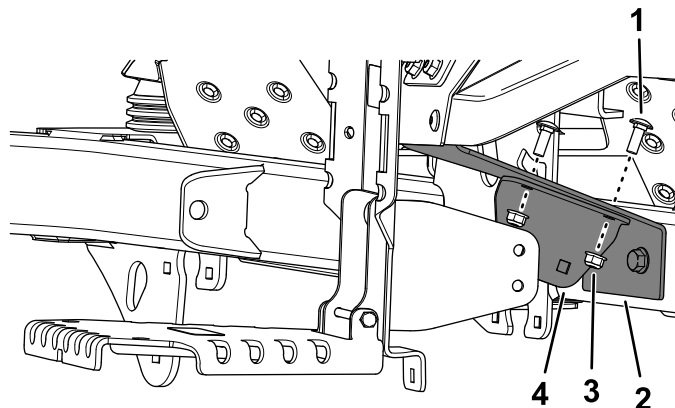


Figura 9

Montaggio del kit sul lato sinistro della macchina

g225566

1. Bullone a testa tonda (5/16" x 7/8")

2. Staffa supporto vano contenitore

3. Dado (5/16")

4. Staffa di supporto interna

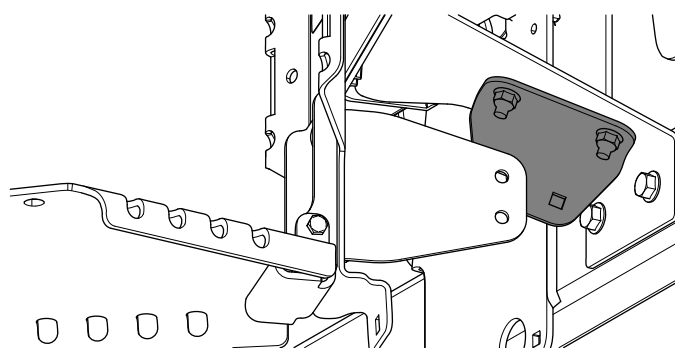


Figura 10

Montaggio del kit sul lato sinistro della macchina

g225567

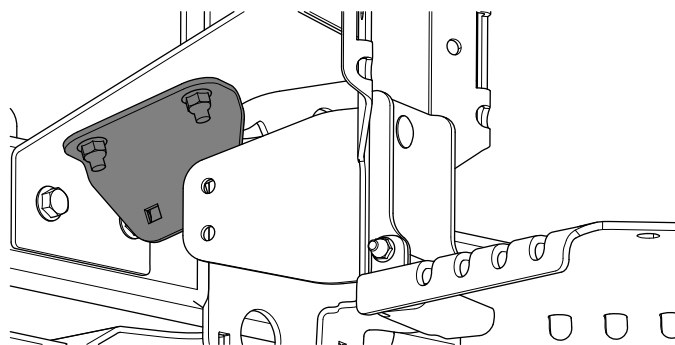


Figura 11

Montaggio del kit sul lato destro della macchina - non è possibile montare in questa posizione sulle macchine del 2021 e successive

g225568

5. Fissate la staffa di supporto inferiore sulla staffa di supporto interna sotto il quadro di comando utilizzando 1 bullone (5/16" x 7/8") e 1 dado (5/16") come illustrato nella [Figura 12](#).

Nota: Non utilizzerete il foro inferiore nella staffa principale o nella staffa di supporto inferiore.

Nota: Assicuratevi che il gruppo sia verticale. Se pende da un lato la staffa di supporto inferiore potrebbe essere stata installata in modo non corretto.

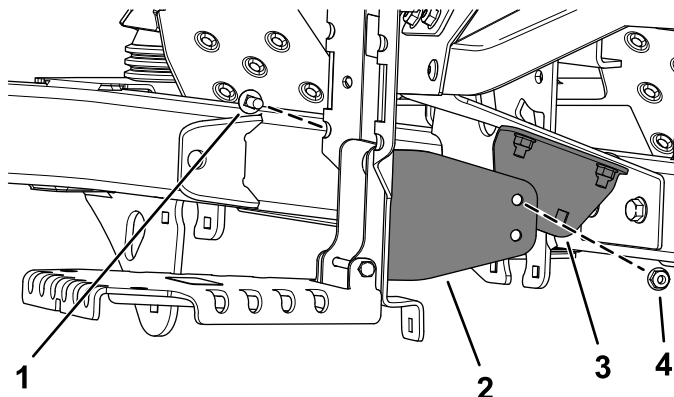


Figura 12

Montaggio del kit sul lato sinistro della macchina

- | | |
|---|-------------------------------|
| 1. Bullone a testa tonda (5/16" x 7/8") | 3. Staffa di supporto interna |
| 2. Staffa di supporto inferiore | 4. Dado (5/16") |

g225565

Montaggio del kit sul lato della protezione del motore

1. Fissate il gruppo di supporto alla protezione laterale superiore utilizzando 2 bulloni (5/16" x 1") e 2 dadi (5/16") come illustrato nella [Figura 13](#) o nella [Figura 14](#).
2. Serrate i dispositivi di fissaggio che fissano il supporto superiore alla staffa principale.
3. Fissate la parte inferiore della staffa principale alla protezione del motore utilizzando 1 bullone a testa tonda (5/16" x 7/8") e 1 dado (5/16") come illustrato nella [Figura 13](#) o nella [Figura 14](#).

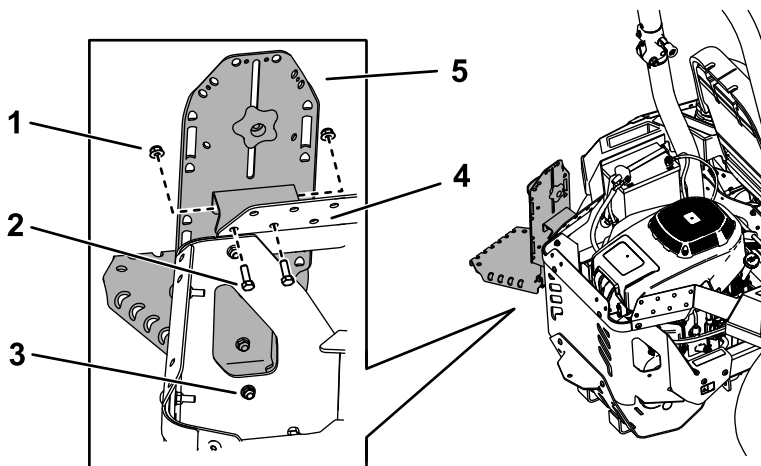


Figura 13

Montaggio del kit sul lato sinistro della protezione del motore

g213949

- | | |
|--|----------------------------------|
| 1. Dado (5/16") | 4. Protezione laterale superiore |
| 2. Bullone (5/16" x 1") | 5. Gruppo di supporto |
| 3. Bullone a testa tonda (5/16" x 7/8") e dado (5/16") | |

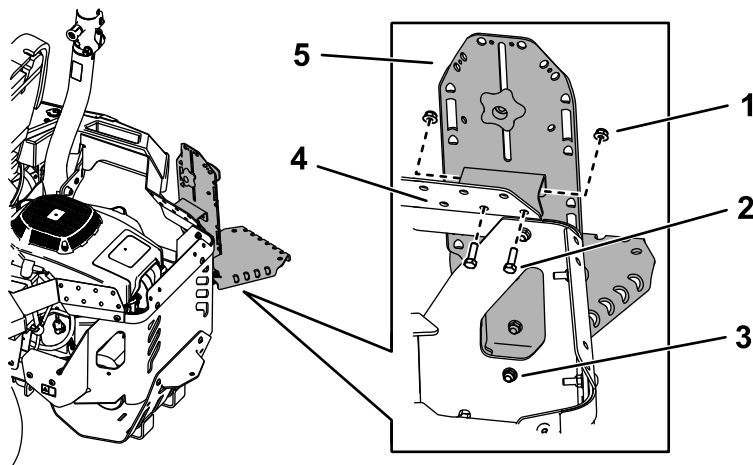


Figura 14

Montaggio del kit sul lato destro della protezione del motore

g213950

- | | |
|--|----------------------------------|
| 1. Dado (5/16") | 4. Protezione laterale superiore |
| 2. Bullone (5/16" x 1") | 5. Gruppo di supporto |
| 3. Bullone a testa tonda (5/16" x 7/8") e dado (5/16") | |

Montaggio del kit sulla protezione posteriore del motore

1. Fissate il gruppo di supporto alla protezione posteriore superiore utilizzando 2 bulloni (5/16" x 1") e 2 dadi (5/16") come illustrato nella [Figura 15](#) o nella [Figura 16](#).
2. Serrate i dispositivi di fissaggio che fissano il supporto superiore alla staffa principale.
3. Fissate la parte inferiore della staffa principale alla protezione posteriore del motore utilizzando 1 bullone a testa tonda (5/16" x 7/8") e 1 dado (5/16") come illustrato nella [Figura 15](#) o nella [Figura 16](#).

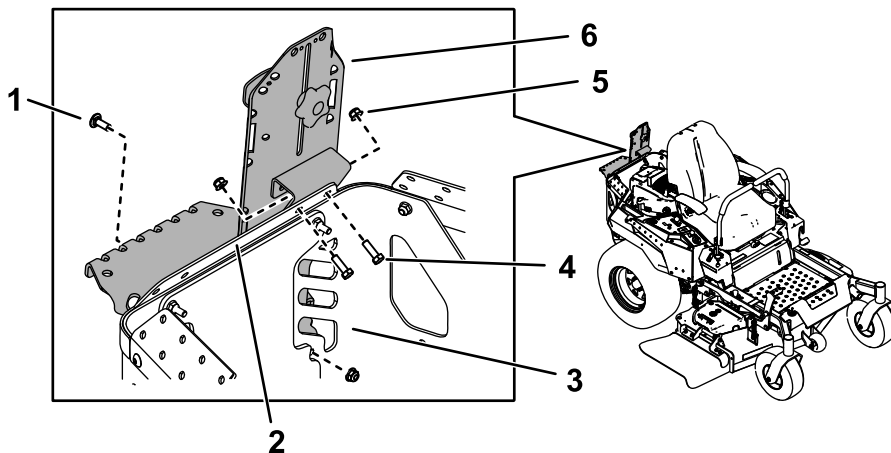


Figura 15

g213966

Montaggio del kit sul lato sinistro della protezione posteriore del motore (roll bar non illustrato per chiarezza)

- | | | |
|---|-------------------------------------|-----------------------|
| 1. Bullone a testa tonda (5/16" x 7/8") | 3. Protezione posteriore del motore | 5. Dado (5/16") |
| 2. Protezione posteriore superiore | 4. Bullone (5/16" x 1") | 6. Gruppo di supporto |

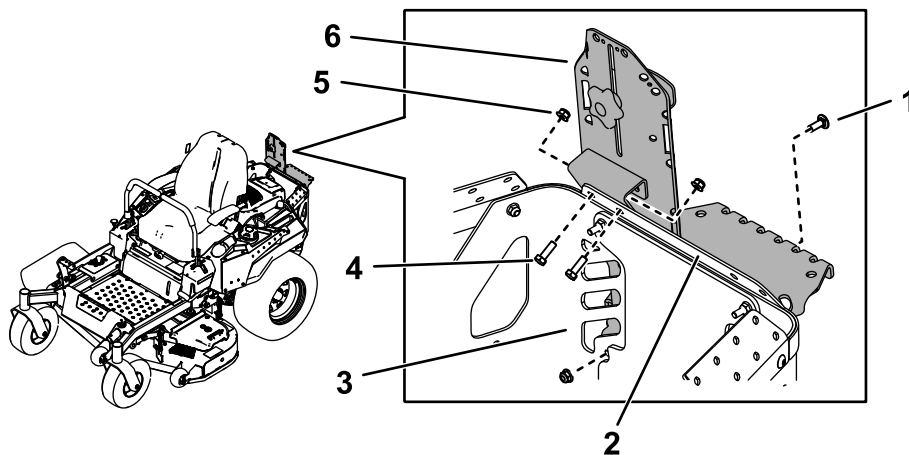


Figura 16

g213967

Montaggio del kit sul lato destro della protezione posteriore del motore (roll bar non illustrato per chiarezza)

- | | | |
|---|-------------------------------------|-----------------------|
| 1. Bullone a testa tonda (5/16" x 7/8") | 3. Protezione posteriore del motore | 5. Dado (5/16") |
| 2. Protezione posteriore superiore | 4. Bullone (5/16" x 1") | 6. Gruppo di supporto |

Montaggio del kit zavorra anteriore

Per macchine con 2 o più kit di supporto accessori

Se vengono aggiunti 2 o più kit di supporto accessori (ovvero, kit cesto di raccolta o kit supporto universale) in qualsiasi dei 4 punti indicati nella [Figura 17](#), aggiungete un kit zavorra anteriore. Contattate il vostro Centro assistenza autorizzato per il kit zavorra anteriore.

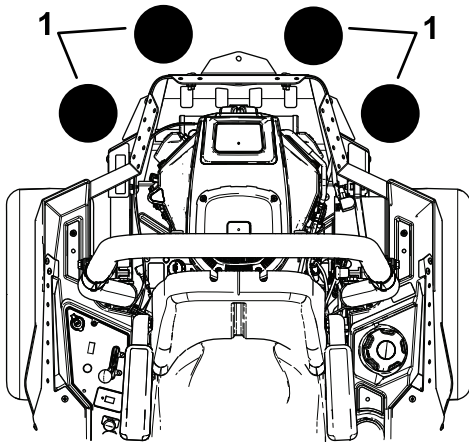


Figura 17

g037417

1. Aggiungete un kit zavorra anteriore quando sono montati 2 o più kit di supporto accessori in queste posizioni.

Funzionamento

Montaggio degli attrezzi

Utilizzate solo attrezzi e accessori approvati da Toro. La capacità massima è pari a 11,3 kg.

Utilizzate la staffa superiore e la staffa della cerniera per il montaggio degli attrezzi o degli accessori; fissateli utilizzando i fori nelle staffe di montaggio.

Fissate la staffa della cerniera quando non in uso; fate riferimento a [Fissaggio della staffa della cerniera](#) (pagina 12).

Montaggio di un cesto di raccolta

Nota: Se lo desiderate, potete rimuovere la staffa della cerniera e montare il cesto di raccolta utilizzando la staffa di supporto saldata.

1. Allentate la manopola e sollevate la staffa superiore. Serrate la manopola per fissarla in posizione ([Figura 18](#)).
2. Se avete rimosso la staffa della cerniera, posizionate il bordo inferiore del cesto di raccolta sopra la sporgenza inferiore della staffa di supporto saldata ([Figura 18](#)).
3. Allentate la manopola e abbassate la staffa superiore quanto possibile sopra il bordo del cesto di raccolta. Serrate la manopola ([Figura 18](#)).

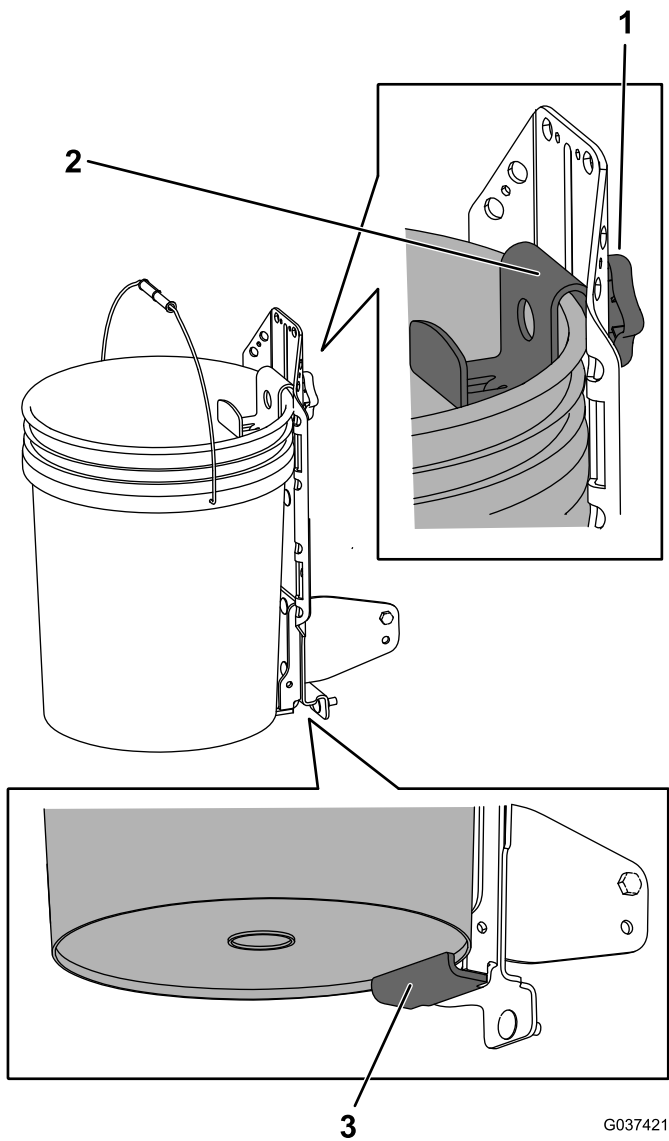


Figura 18

G037421
g037421

1. Manopola
2. Staffa superiore sopra il bordo del cesto di raccolta
3. Sporgenza inferiore della staffa di supporto

Fissaggio della staffa della cerniera

1. Sollevate la staffa della cerniera.
2. Allentate la manopola e abbassate la staffa superiore, inserendo l'aletta nell'incavo nella staffa della cerniera (Figura 19).
3. Serrate la manopola.

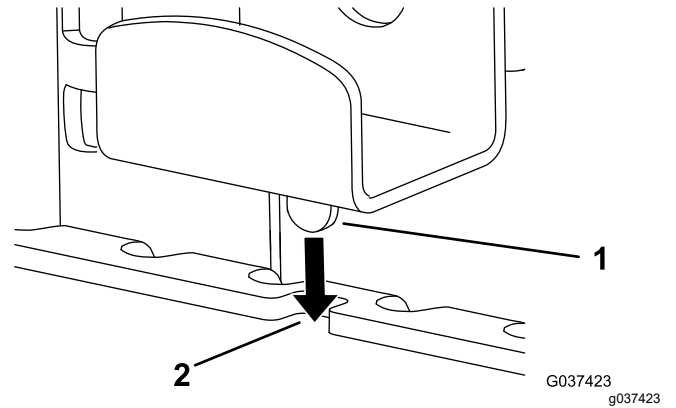


Figura 19

G037423
g037423

1. Aletta nella staffa superiore
2. Incavo nella staffa della cerniera