



# Cortacésped manual TurfMaster™ HDX de 76 cm (30")

Form No. 3442-599 Rev B

Nº de modelo 22215—Nº de serie 407750000 y superiores

## Manual del operador

## Introducción

Este cortacésped dirigido de cuchilla rotativa está diseñado para ser usado por operadores profesionales contratados. Está diseñado principalmente para segar césped bien mantenido en zonas verdes residenciales o comerciales. El uso de este producto para otros propósitos que los previstos podría ser peligroso para usted y para otras personas.

Lea este manual detenidamente para aprender a utilizar y mantener correctamente su producto, y para evitar lesiones y daños al producto. Usted es el responsable de utilizar el producto de forma correcta y segura.

Visite [www.Toro.com](http://www.Toro.com) para más información, incluyendo consejos de seguridad, materiales de formación, información sobre accesorios, para localizar un distribuidor o para registrar su producto.

Cuando necesite asistencia técnica, piezas genuinas Toro o información adicional, póngase en contacto con un Servicio Técnico Autorizado o con Asistencia al Cliente Toro, y tenga a mano los números de modelo y serie de su producto. **Figura 1** identifica la ubicación de los números de modelo y serie en el producto. Escriba los números en el espacio provisto.

**Importante:** Con su dispositivo móvil, puede escanear el código QR de la pegatina del número de serie (en su caso) para acceder a información sobre la garantía, las piezas, y otra información sobre el producto

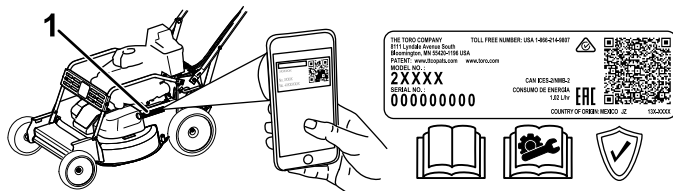


Figura 1

1. Ubicación de los números de modelo y de serie

Nº de modelo \_\_\_\_\_  
Nº de serie \_\_\_\_\_

Este manual identifica peligros potenciales y contiene mensajes de seguridad identificados por el símbolo de alerta de seguridad (**Figura 2**), que señala un peligro que puede causar lesiones graves o la muerte si usted no sigue las precauciones recomendadas.



Figura 2

Símbolo de alerta de seguridad

g000502

Este manual utiliza 2 palabras para resaltar información. **Importante** llama la atención sobre información mecánica especial, y **Nota** resalta información general que merece una atención especial.

El uso o la operación del motor en cualquier terreno forestal, de monte o cubierto de hierba a menos que el motor esté equipado con parachispas (conforme a la definición de la sección 4442) mantenido en buenas condiciones de funcionamiento, o que el motor haya sido fabricado, equipado y mantenido para la prevención de incendios, constituye una infracción de la legislación de California (California Public Resource Code Section 4442 o 4443).

El manual del propietario del motor adjunto ofrece información sobre las normas de la Agencia de protección ambiental de EE. UU. (U.S. Environmental Protection Agency/EPA) y de la Norma de control de emisiones de California (California Emission Control Regulation) sobre sistemas de emisiones, mantenimiento y garantía. Puede solicitarse un manual nuevo al fabricante del motor.

**Par bruto o neto:** el par bruto o neto de este motor fue calculada por el fabricante del motor con arreglo a lo estipulado en el documento J1940 o J2723 de la Society of Automotive Engineers (Sociedad de Ingenieros del Automóvil – SAE). Debido a que el motor está configurado para cumplir los requisitos de seguridad, emisiones y operación, su potencia real en este tipo de cortacésped será significativamente menor. Consulte la información del fabricante del motor incluida con la máquina.



## ⚠ ADVERTENCIA

### CALIFORNIA

#### Advertencia de la Propuesta 65

Los gases de escape de este producto contienen productos químicos que el Estado de California sabe que causan cáncer, defectos congénitos u otros peligros para la reproducción.

El uso de este producto puede provocar la exposición a sustancias químicas que el Estado de California considera causantes de cáncer, defectos congénitos u otros trastornos del sistema reproductor.

## Contenido

Introducción .....	1
Seguridad .....	2
Seguridad en general .....	2
Pegatinas de seguridad e instrucciones .....	3
Montaje .....	6
1 Instalación del manillar .....	6
2 Añadir aceite al motor .....	7
3 Ensamblaje de la bolsa de recogida .....	7
El producto .....	9
Controles .....	9
Especificaciones .....	10
Aperos/Accesorios .....	10
Operación .....	10
Antes del funcionamiento .....	10
Seguridad antes del uso .....	10
Cómo llenar el depósito de combustible .....	11
Comprobación del nivel de aceite del motor .....	12
Ajuste de la altura del manillar .....	12
Ajuste de la altura de corte .....	13
Comprobación del sistema de frenado de las cuchillas .....	15
Durante el funcionamiento .....	15
Seguridad durante el uso .....	15
Arranque del motor .....	16
Cómo utilizar la transmisión autopropulsada y cómo activar las cuchillas .....	17
Parada del motor .....	18
Activación del freno de estacionamiento .....	18
Desactivación del freno de estacionamiento .....	18
Reciclado de los recortes .....	19
Ensacado de los recortes .....	19
Descarga lateral de los recortes .....	21
Consejos de operación .....	22
Después del funcionamiento .....	22

Seguridad tras el uso .....	22
Limpeza de los bajos de la máquina .....	23
Limpeza de las ruedas .....	23
Mantenimiento .....	24
Calendario recomendado de mantenimiento .....	24
Seguridad en el mantenimiento .....	24
Mantenimiento del filtro de aire .....	25
Cómo cambiar el aceite del motor .....	25
Cómo cambiar el filtro de aceite .....	26
Mantenimiento de la bujía .....	27
Comprobación de la condición de las correas .....	27
Vaciado del depósito de combustible y limpieza del filtro .....	27
Cambio del filtro de combustible .....	28
Mantenimiento del sistema de transmisión de las cuchillas .....	28
Mantenimiento de las cuchillas .....	29
Cambio de la correa de transmisión de las cuchillas .....	32
Cambio de la correa del embrague del freno de las cuchillas (EFC) .....	33
Ajuste del cable del freno de la cuchilla .....	33
Cambio de la correa de la transmisión .....	34
Ajuste del cable del freno de estacionamiento .....	36
Ajuste de la transmisión autopropulsada .....	37
Almacenamiento .....	38
Seguridad durante el almacenamiento .....	38
Información general .....	38
Preparación del sistema de combustible .....	38
Preparación del motor .....	38
Después del almacenamiento .....	38
Solución de problemas .....	39

## Seguridad

Esta máquina ha sido diseñada con arreglo a lo estipulado en la norma ANSI B71.4–2017.

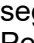
### Seguridad en general

Este producto es capaz de amputar manos y pies y de lanzar objetos al aire. Siga siempre todas las instrucciones de seguridad con el fin de evitar lesiones personales graves o la muerte.

- Antes de arrancar el motor, lea, comprenda y siga las instrucciones y advertencias de este *Manual del operador* y las que están colocadas en la máquina y en los accesorios.
- No coloque las manos o los pies cerca de piezas móviles o debajo de la máquina. No se acerque a los orificios de descarga.

- No haga funcionar la máquina si no están colocados y funcionando todos los protectores y dispositivos de seguridad de la máquina.
- Mantenga a transeúntes y niños alejados de la zona de trabajo. No permita que la máquina sea utilizada por niños. Sólo permita que manejen la máquina personas responsables, formadas, familiarizadas con las instrucciones y físicamente capaces de utilizar la máquina.
- Pare la máquina, apague el motor y espere a que se detengan todas las piezas en movimiento antes

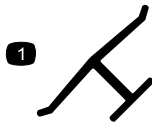
de realizar tareas de mantenimiento, repostar o eliminar obstrucciones en la máquina.

El uso o mantenimiento incorrecto de esta máquina puede causar lesiones. Para reducir el peligro de lesiones, cumpla estas instrucciones de seguridad y preste atención siempre al símbolo de alerta de seguridad , que significa: Cuidado, Advertencia o Peligro – instrucción relativa a la seguridad personal. El incumplimiento de estas instrucciones puede dar lugar a lesiones personales o la muerte.

## Pegatinas de seguridad e instrucciones



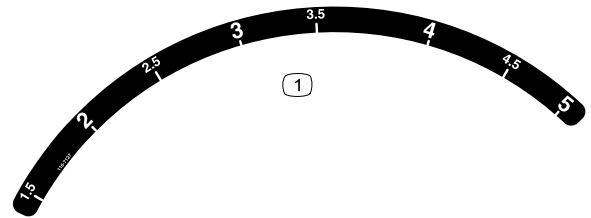
Las pegatinas de seguridad e instrucciones están a la vista del operador y están ubicadas cerca de cualquier zona de peligro potencial. Sustituya cualquier pegatina que esté dañada o que falte.



decaloemmarkt

**Marca del fabricante**

1. Esta marca indica que la cuchilla se ha identificado como pieza del fabricante original de la máquina.



decal116-7127

**116-7127**

1. Altura de corte



decal93-7009

**93-7009**

1. Advertencia: no utilice el cortacésped con el deflector levantado o sin el deflector; mantenga colocado el deflector.
2. Peligro de corte/desmembramiento de mano o pie por la cuchilla del cortacésped – no se acerque a las piezas en movimiento.



decal116-7581

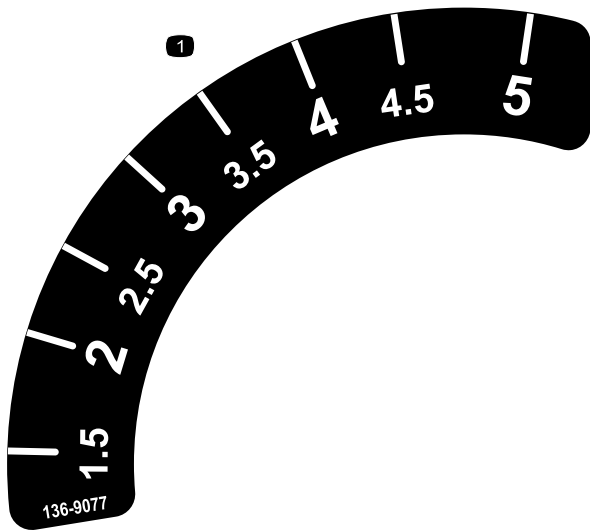
**116-7581**

1. Peligro de corte/desmembramiento de mano o pie por la cuchilla del cortacésped – no se acerque a las piezas en movimiento. Lea el *Manual del operador* antes de ajustar o realizar operaciones de mantenimiento o de limpiar la máquina.



decal94-8072

**94-8072**



136-9077

decal136-9077

1. Altura de corte



139-5405

decal139-5405

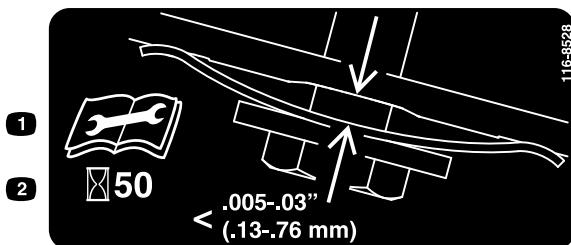
1. Freno de estacionamiento – poner
2. Freno de estacionamiento – quitar



116-7583

decal116-7583

1. Advertencia – lea el *Manual del operador*; no utilice esta máquina a menos que haya recibido formación en su manejo.
2. Peligro de objetos arrojados – mantenga alejadas a otras personas.
3. Peligro de objetos arrojados – no utilice el cortacésped sin que esté colocado el tapón de descarga trasera o la bolsa.
4. Peligro de corte/desmembramiento de mano o pie por la cuchilla del cortacésped – no se acerque a las piezas en movimiento; mantenga colocados todos los protectores.
5. Advertencia – lleve protección auditiva.
6. Peligro de corte/desmembramiento del pie, cuchilla del cortacésped – no trabaje hacia arriba/abajo en las pendientes; trabaje de través; apague el motor antes de abandonar la máquina; recoja cualquier residuo antes de segar; mire hacia atrás mientras conduce en marcha atrás.



116-8528

decal116-8528

1. Lea el *Manual del operador* antes de realizar mantenimiento.
2. Compruebe la tensión de la correa cada 50 horas de operación.





decal116-9313

**116-9313**

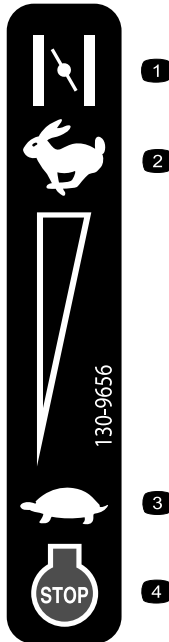
- |  |   |
|--|---|
| 1. Lea el <i>Manual del operador</i> . | 3. Peligro de inhalación de gases tóxicos     |
| 2. Peligro de incendio                 | 4. Superficie caliente; peligro de quemaduras |



decal120-9570

**120-9570**

1. Advertencia – no se acerque a las piezas en movimiento; mantenga colocados todos los protectores.



decal130-9656

**130-9656**

- |             |                            |
|-------------|----------------------------|
| 1. Estárter | 3. Lento                   |
| 2. Rápido   | 4. Motor – parar (apagado) |

**▲ WARNING:** Cancer and Reproductive Harm - [www.P65Warnings.ca.gov](http://www.P65Warnings.ca.gov).  
 For more information, please visit [www.tccoCAProp65.com](http://www.tccoCAProp65.com)  
**CALIFORNIA SPARK ARRESTER WARNING**  
 Operation of this equipment may create sparks that can start fires around dry vegetation. A spark arrester may be required. The operator should contact local fire agencies for laws or regulations relating to fire prevention requirements.

decal133-8062

**133-8062**

# Montaje

**Importante:** Retire y deseche la hoja protectora de plástico que cubre el motor, y cualquier otro plástico o envoltura de la máquina.

1

## Instalación del manillar

No se necesitan piezas

### Procedimiento

#### ⚠ ADVERTENCIA

Si pliega o despliega el manillar de forma incorrecta, pueden dañarse los cables, creando condiciones de operación inseguras.

- No dañe los cables al plegar o desplegar el manillar.
- Si un cable está dañado, póngase en contacto con el Servicio Técnico Autorizado.

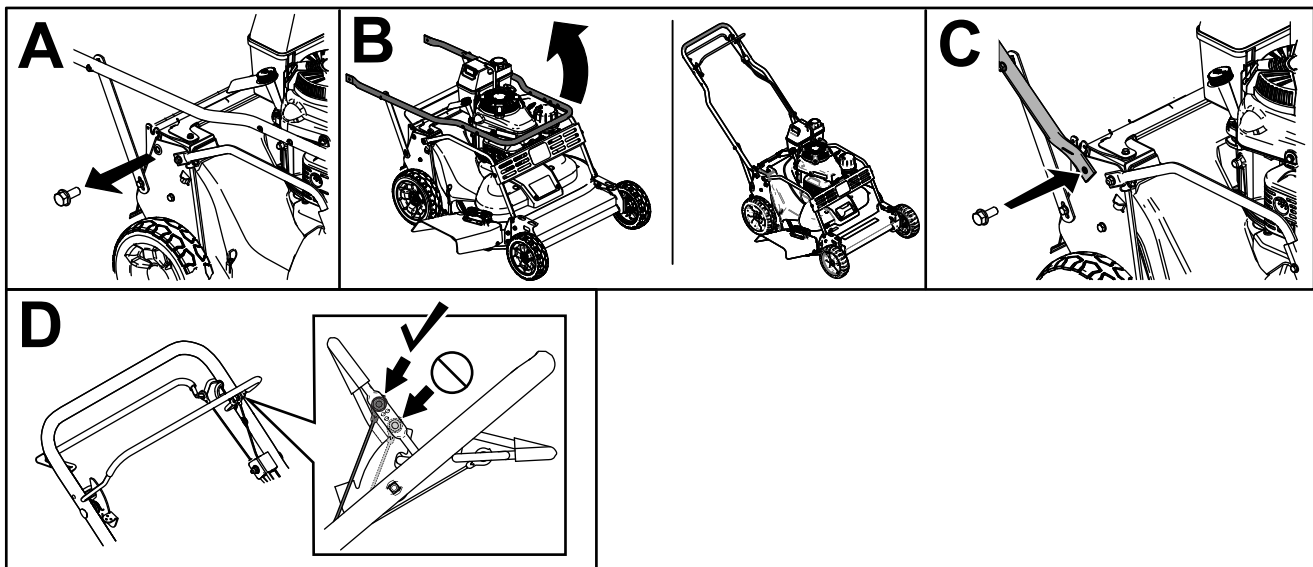


Figura 3

g235869

# 2

## Añadir aceite al motor

No se necesitan piezas

### Procedimiento

**Importante:** Su máquina se suministra sin aceite en el motor. Antes de arrancar el motor, añada aceite al motor.

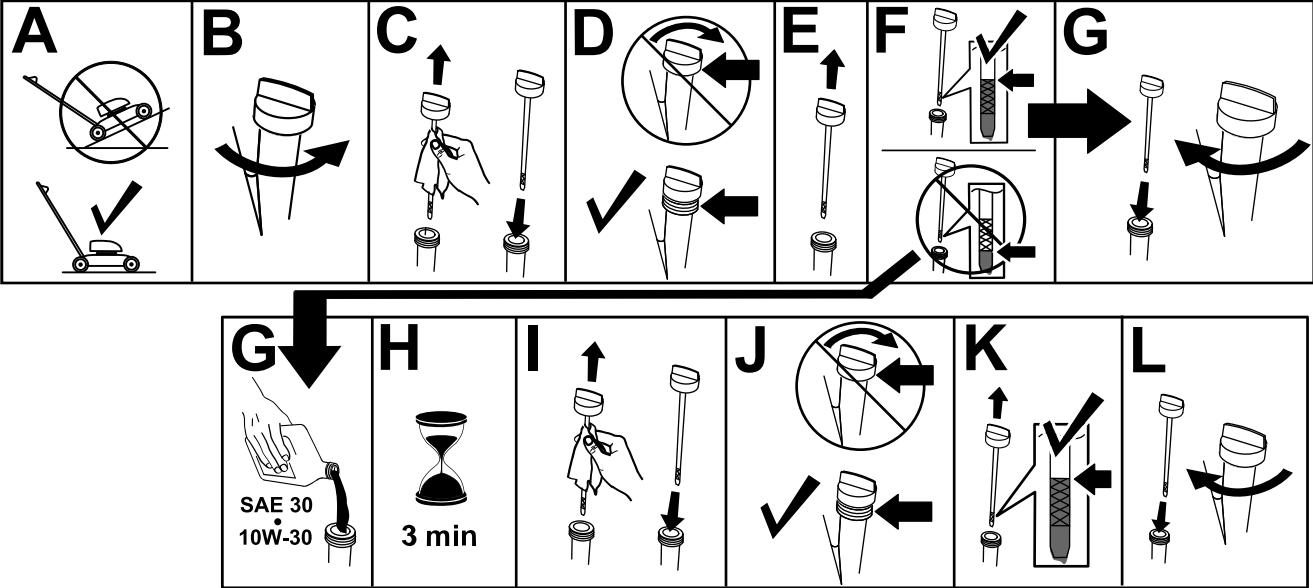


Figura 4

g235721

# 3

## Ensamblaje de la bolsa de recogida

No se necesitan piezas

### Procedimiento

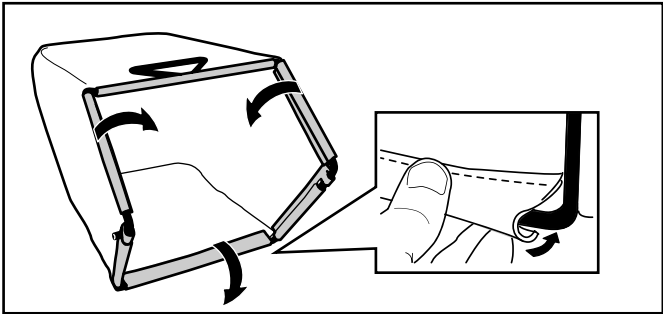
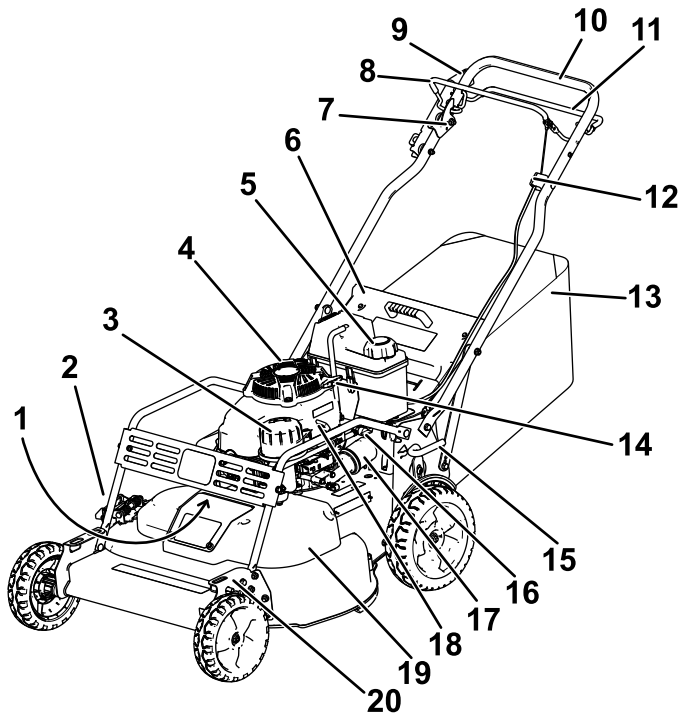


Figura 5

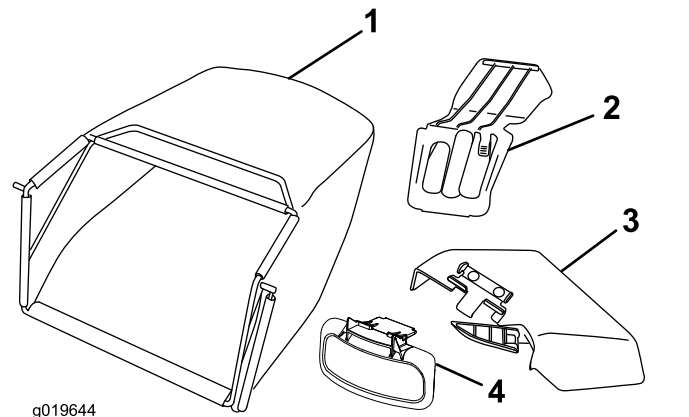
g238450

# El producto



**Figura 6**

g276361



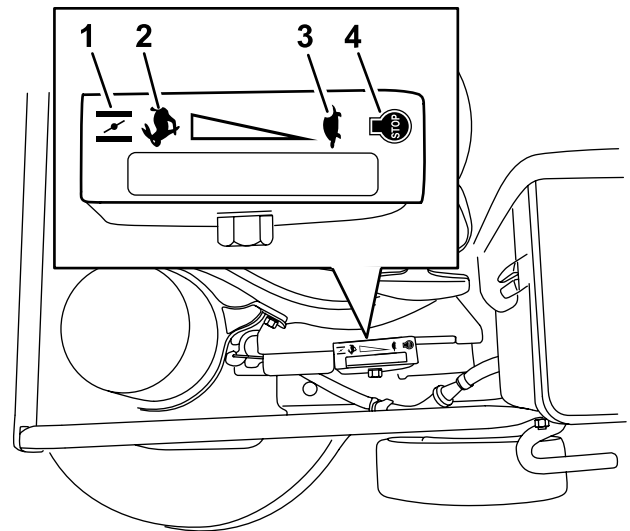
g019644

g019644

**Figura 7**

- 1. Bolsa de recogida
- 2. Tapón de descarga trasera
- 3. Conducto de descarga lateral
- 4. Deflector de descarga lateral

## Controles



g340478

**Figura 8**

Acelerador (palanca del acelerador no mostrada para mayor claridad)

- 1. Estárter
- 2. Rápido
- 3. Lento
- 4. Apagado

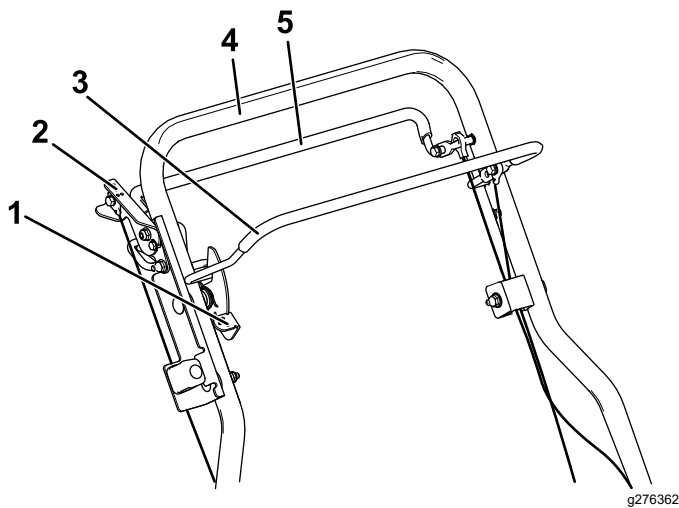


Figura 9

- |   |                      |
|---|----------------------|
| 1. Palanca de bloqueo de la barra de control de las cuchillas | 4. Manillar          |
| 2. Freno de estacionamiento                                   | 5. Barra de tracción |
| 3. Barra de control de las cuchillas                          |                      |

## Especificaciones

Mo- delo	Peso	Longitud	Anchura	Altura
2221 5	85 kg (187 libras)	170 cm (67")	81 cm (32")	99 cm (39")

## Aperos/Accesorios

Está disponible una selección de aperos y accesorios homologados por Toro que pueden utilizarse con la máquina a fin de potenciar y aumentar sus prestaciones. Póngase en contacto con su Servicio Técnico Autorizado o distribuidor autorizado Toro o visite [www.Toro.com](http://www.Toro.com) para obtener una lista de todos los aperos y accesorios homologados.

Para asegurar un rendimiento óptimo y mantener la certificación de seguridad de la máquina, utilice solamente piezas y accesorios genuinos Toro. Las piezas de recambio y accesorios de otros fabricantes podrían ser peligrosos, y su uso podría invalidar la garantía del producto.

# Operación

**Nota:** Los lados derecho e izquierdo de la máquina se determinan desde la posición normal del operador.

## Antes del funcionamiento

## Seguridad antes del uso

### Seguridad en general

- Siempre apague la máquina, espere a que se detengan todas las piezas en movimiento, y deje que la máquina se enfríe antes de hacer trabajos de ajuste, revisión, limpieza o almacenamiento.
- Familiarícese con la operación segura del equipo, los controles del operador y las señales de seguridad.
- Compruebe que todos los protectores y dispositivos de seguridad, como por ejemplo deflectores y/o recogedores, están colocados y que funcionan correctamente.
- Inspeccione siempre la máquina para asegurarse de que las cuchillas y los pernos de las cuchillas no están desgastados o dañados.
- Inspeccione el área donde se va a utilizar la máquina, y retire cualquier objeto que pudiera interferir con el funcionamiento de la máquina o que pudiera ser arrojado por la máquina.
- Un contacto con la cuchilla en movimiento causará lesiones graves. No ponga los dedos debajo de la carcasa.

### Seguridad – combustible

- El combustible es extremadamente inflamable y altamente explosivo. Un incendio o una explosión provocados por el combustible puede causar quemaduras a usted y a otras personas así como daños materiales.
  - Para evitar que una carga estática incendie el combustible, coloque el recipiente y/o la máquina directamente sobre el suelo antes de repostar, no en un vehículo o sobre otro objeto.
  - Llene el depósito de combustible en el exterior, en una zona abierta y con el motor frío. Limpie cualquier combustible derramado.
  - No maneje combustible si está fumando, ni cerca de una llama desnuda o chispas.
  - No retire el tapón de combustible ni añada combustible al depósito si el motor está caliente o en marcha.

- Si se derrama combustible, no intente arrancar el motor. Evite crear una fuente de ignición hasta que los vapores del combustible se hayan disipado.
- Almacene el combustible en un recipiente homologado y manténgalo fuera del alcance de los niños.
- El combustible es dañino o mortal si es ingerido. La exposición a largo plazo a los vapores puede causar lesiones y enfermedades graves.
  - Evite la respiración prolongada de los vapores.
  - Mantenga las manos y la cara alejadas de la boquilla y de la abertura del depósito de combustible.
  - Mantenga alejado el combustible de los ojos y la piel.

## Cómo llenar el depósito de combustible

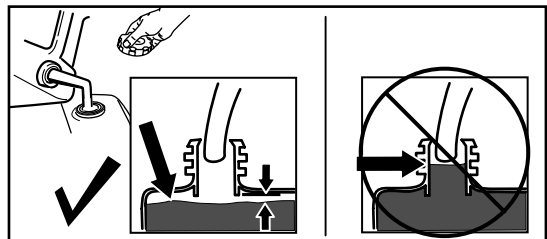
Tipo	Gasolina sin plomo
Octanaje mínimo	87 (US) o 91 (RON; fuera de los Estados Unidos)
Etanol	No más del 10% por volumen
Metanol	Ninguna
MTBE (éter metil tert-butílico)	Menos del 15% por volumen
Aceite	No añadir al combustible

Utilice solamente combustible limpio y fresco (no más de 30 días de antigüedad) de origen acreditado.

**Importante:** Para reducir los problemas de arranque, añada estabilizador/acondicionador al combustible fresco, siguiendo las indicaciones del fabricante del estabilizador/acondicionador de combustible.

Llene el depósito de combustible como se muestra en la [Figura 10](#).

**Nota:** La capacidad del depósito de combustible es de 3.76 litros (0.99 galón US).



g230458

Figura 10

# Comprobación del nivel de aceite del motor

Intervalo de mantenimiento: Cada vez que se utilice o diariamente

**Importante:** Si el nivel de aceite del motor es demasiado bajo o demasiado alto y usted arranca el motor, puede dañar el motor.

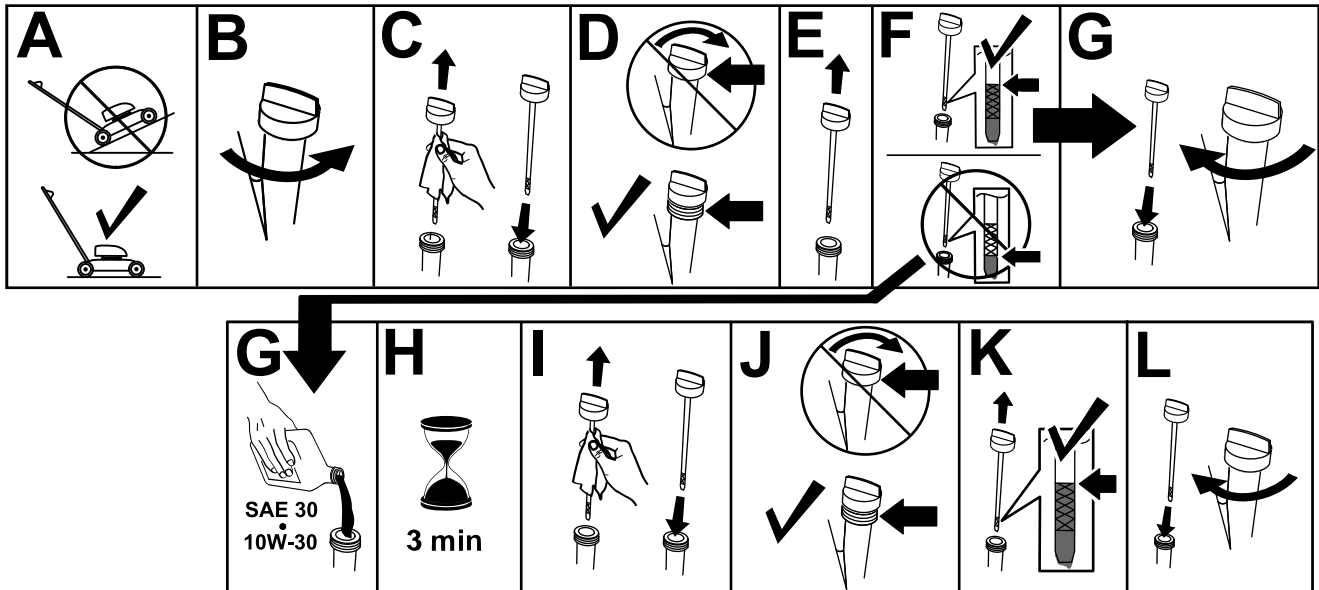


Figura 11

g235721

# Ajuste de la altura del manillar

Usted puede elevar o bajar el manillar a 1 de 3 posiciones que le sea más cómoda (Figura 12).

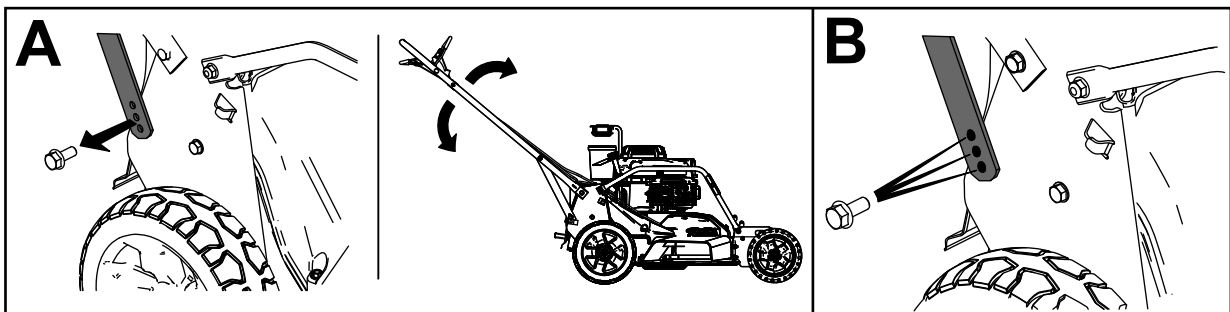


Figura 12

g235868

1. Retire los dos pernos del manillar y las tuercas correspondientes.
2. Mueva el manillar a la altura deseada.
3. Sujete el manillar con los pernos y las tuercas correspondientes que retiró anteriormente.



# Ajuste de la altura de corte

## **▲ ADVERTENCIA**

Al ajustar las palancas de altura de corte, podría tocar una cuchilla en movimiento con las manos, lo que podría causarle graves lesiones.

- Apague el motor y espere a que se detengan todas las piezas en movimiento antes de ajustar la altura de corte.
- No ponga los dedos debajo de la carcasa al ajustar la altura de corte.

La altura de corte se controla mediante una palanca delantera y una palanca trasera, ambas se encuentran en el lado izquierdo de la máquina. Para elevar o bajar la máquina, accione la palanca, eleve o baje la máquina, y luego suelte la palanca.

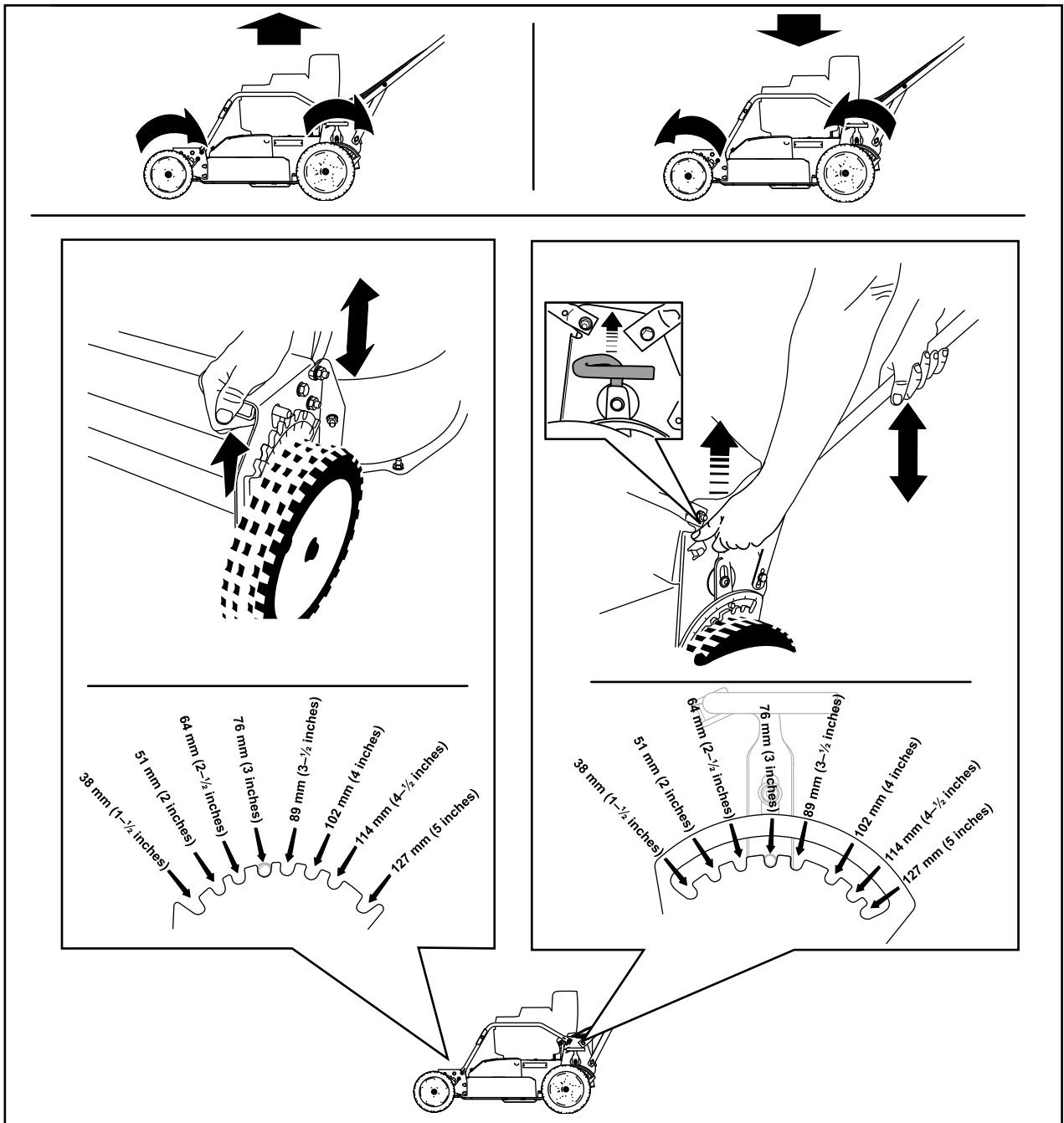


Figura 13

g232160

# Comprobación del sistema de frenado de las cuchillas

Antes de cada uso, compruebe que las cuchillas se paran en 3 segundos o menos después de soltar la barra de control.

## Uso de la bolsa de recogida

**Intervalo de mantenimiento:** Cada vez que se utilice o diariamente—Compruebe el funcionamiento del sistema de frenado de las cuchillas. Las cuchillas deben pararse en 3 segundos o menos después de soltar la barra de control; si no lo hacen, póngase en contacto con un Servicio Técnico Autorizado.

Puede utilizarse la bolsa de recogida para comprobar el sistema de frenado de la cuchilla.

1. Retire el tapón de descarga.
2. Instale la bolsa de recogida vacía en la máquina.
3. Arranque el motor.
4. Engrane las cuchillas.

**Nota:** La bolsa debe empezar a inflarse, lo que indica que las cuchillas están girando.

5. Mientras observa la bolsa, suelte la barra de control.

**Nota:** Si la bolsa no se desinfla en 3 segundos o menos después de soltar la barra de control, el sistema de frenado de las cuchillas puede estar deteriorándose, y si no se toman medidas, podría dar lugar a un estado de operación inseguro. Haga revisar y reparar la máquina por un Servicio Técnico Autorizado.

6. Pare el motor y espere a que se detengan todas las piezas en movimiento.

## Sin usar la bolsa de recogida

1. Lleve la máquina a una superficie pavimentada en una zona al abrigo del viento.
2. Ajuste las 4 ruedas a la altura de corte de 89 mm (3½").
3. Tome media página de periódico y haga una bola con ella que sea lo suficientemente pequeña como para pasar por debajo de la máquina (unos 76 mm/3" de diámetro).
4. Coloque la bola de papel de periódico a unos 13 cm (5") por delante de la máquina.
5. Arranque el motor.
6. Engrane las cuchillas.

7. Suelte la barra de control y empiece a contar 3 segundos.
8. Al llegar a 3, empuje la máquina rápidamente hacia adelante, por encima de la bola de papel.
9. Pare el motor y espere a que se detengan todas las piezas en movimiento.
10. Vaya a la parte delantera de la máquina y compruebe la bola de papel de periódico.

**Nota:** Si la bola de papel no pasó por debajo de la máquina, repita los pasos 4 a 10.

**Importante:** Si la bola de papel de periódico está deshecha o deshilachada, las cuchillas no se detuvieron correctamente, lo cual implica un estado de operación inseguro. Póngase en contacto con el Servicio Técnico Autorizado.

## Durante el funcionamiento

## Seguridad durante el uso

### Seguridad en general

- Lleve ropa adecuada, incluyendo protección ocular, pantalón largo, calzado resistente y antideslizante, y protección auricular. Si tiene el pelo largo, recójase, y no lleve joyas o prendas sueltas.
- Dedique toda su atención al manejo de la máquina. No realice ninguna actividad que pudiera distraerle; de lo contrario, podrían producirse lesiones o daños materiales.
- No utilice la máquina si está enfermo, cansado, o bajo la influencia de alcohol o drogas.
- La cuchilla está muy afilada; cualquier contacto con la cuchilla puede causar lesiones personales graves. Apague el motor, retire la llave de encendido, (en su caso) y espere a que se detengan todas las piezas en movimiento antes de abandonar el puesto del operador.
- Mantenga a otras personas fuera de la zona de trabajo. Mantenga a los niños pequeños alejados de la zona de trabajo y bajo la atenta mirada de un adulto responsable que no sea el operador de la máquina. Pare la máquina si alguien entra en la zona.
- Antes de desplazar la máquina hacia atrás, mire siempre hacia abajo y hacia atrás.
- Utilice la máquina únicamente con buena visibilidad y en condiciones meteorológicas

apropiadas. No use la máquina cuando hay riesgo de rayos.

- La hierba mojada o las hojas mojadas pueden causarle graves lesiones si usted resbala y toca la cuchilla. Evite segar en condiciones húmedas.
- Extreme la precaución al acercarse a esquinas ciegas, arbustos, árboles u otros objetos que puedan taparle la vista.
- No dirija el material de descarga hacia nadie. Evite descargar material contra una pared u otra obstrucción; el material podría rebotar hacia usted. Pare la cuchilla o las cuchillas al cruzar superficies de grava.
- Esté alerta a agujeros, surcos, montículos, rocas u otros objetos ocultos. Los terrenos irregulares pueden hacer que usted pierda el equilibrio o resbale.
- Si la máquina golpea un objeto o empieza a vibrar, apague inmediatamente el motor, retire la llave de contacto (en su caso), espere a que se detengan todas las piezas en movimiento, y desconecte el cable de la bujía antes de examinar la máquina en busca de daños. Haga todas las reparaciones necesarias antes de volver a utilizar la máquina.
- Antes de abandonar el puesto del operador, apague el motor, retire la llave de encendido (en

su caso) y espere a que se detengan todas las piezas en movimiento.

- Si el motor ha estado en marcha, estará caliente y puede causarle quemaduras graves. Manténgase alejado del motor caliente.
- Haga funcionar el motor únicamente en zonas bien ventiladas. Los gases de escape contienen monóxido de carbono, que es un veneno inodoro y mortal.
- Inspeccione frecuentemente los componentes del recogedor y del conducto de descarga para comprobar que no están desgastados o deteriorados, y sustitúyalos con piezas genuinas Toro cuando sea necesario.

## Seguridad en las pendientes

- Siegue de través las cuestas y pendientes, nunca hacia arriba o hacia abajo. Extreme las precauciones al cambiar de dirección en cuestas o pendientes.
- No siegue pendientes y cuestas excesivamente empinadas. Si no pisa firme, puede resbalar y caerse.
- Extreme las precauciones al segar cerca de terraplenes, fosas o taludes.

## Arranque del motor

1. Conecte el cable de la bujía (Figura 6).
2. Abra la válvula de cierre del combustible (Figura 14).

**Nota:** Cuando la válvula de cierre del combustible está abierta, la palanca está paralela al tubo de combustible.

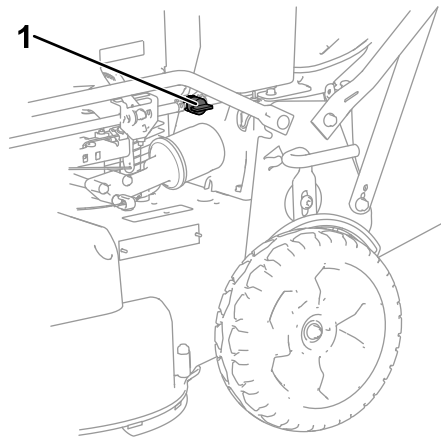


Figura 14

g276446

1. Válvula de cierre de combustible

---

3. Mueva el control del acelerador a la posición de ESTÁRTER (Figura 15, A)
4. Tire suavemente del arrancador hasta que note resistencia, luego tire con fuerza (Figura 15, B).
5. Cuando el motor arranque, mueva la palanca de control del acelerador a la posición RÁPIDO (Figura 15, C).

**Nota:** Si el motor no arranca después de tres intentos, repita los pasos 3 a 5.

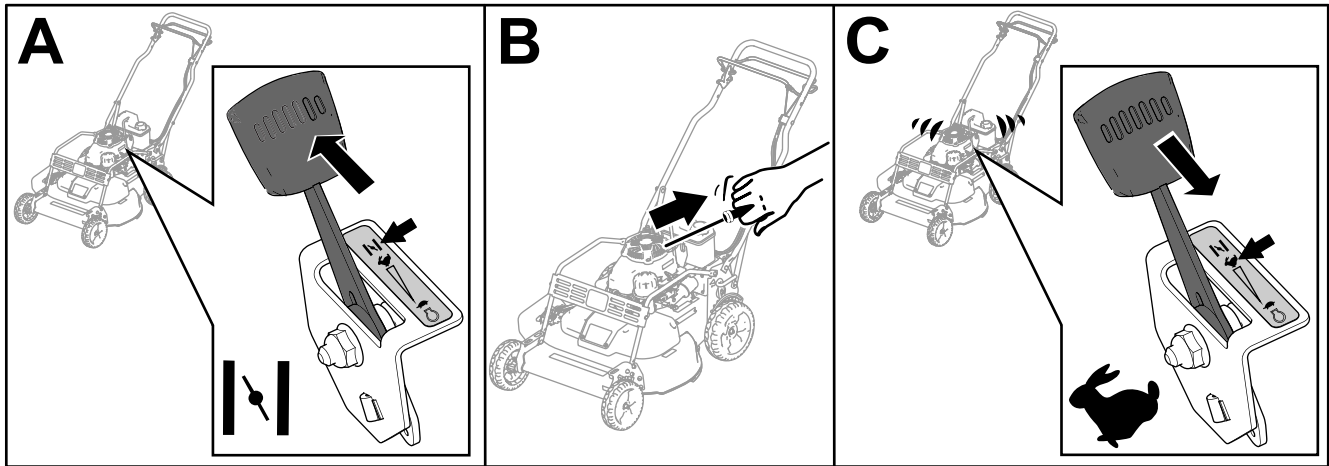


Figura 15

g232243

## Cómo utilizar la transmisión autopropulsada y cómo activar las cuchillas

Para utilizar la transmisión autopropulsada, mantenga apretada la barra de tracción contra el manillar (Figura 16).

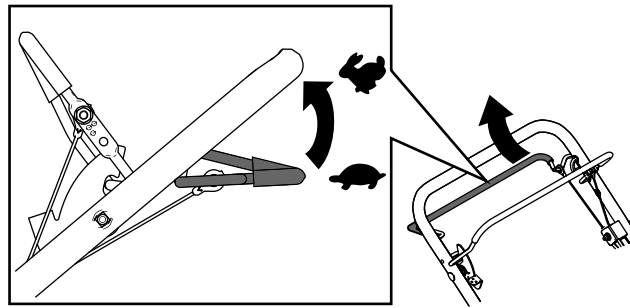
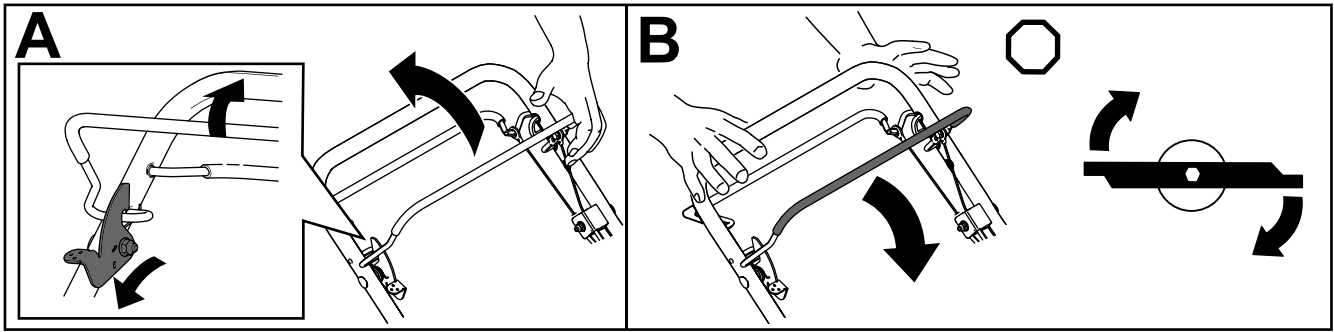


Figura 16

g237184

Para engranar las cuchillas, siga los siguientes pasos:

1. Empuje la palanca de bloqueo de la barra de control de las cuchillas hacia adelante para liberar la barra de control de las cuchillas (Figura 17, A).
2. Tire de la barra de control de las cuchillas hacia el manillar y suelte la palanca de bloqueo de la barra de control de las cuchillas; las cuchillas deben engranarse (Figura 17, A).
3. Suelte la barra de control de las cuchillas para desengranar las cuchillas (Figura 17, B). La palanca de bloqueo de la barra de control de las cuchillas volverá a su sitio original para bloquear la barra de control de las cuchillas.



g237185

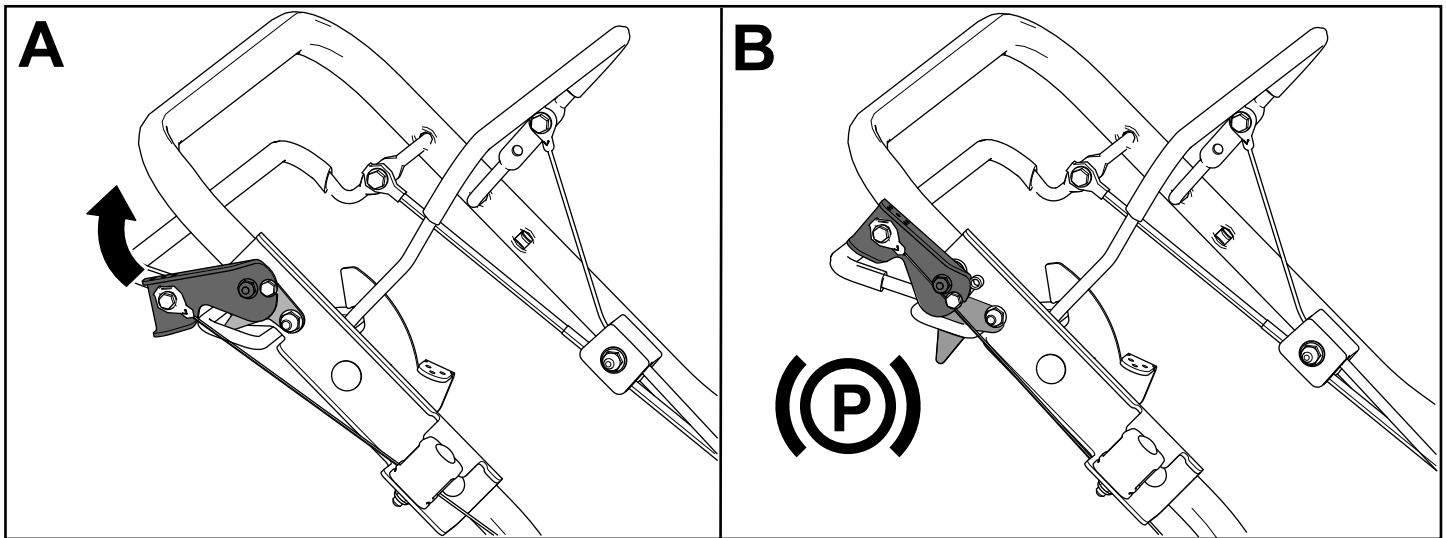
Figura 17

## Parada del motor

1. Mueva el control del acelerador a la posición de PARADA y espere a que se detengan todas las piezas en movimiento.
2. Cierre la válvula de cierre del combustible y desconecte el cable de la bujía si no va a utilizar la máquina o si la va a dejar sin supervisar.

## Activación del freno de estacionamiento

Para poner el freno de estacionamiento, tire de la palanca del freno hacia arriba, hacia el manillar (Figura 18).



g276567

Figura 18

## Desactivación del freno de estacionamiento

Para quitar el freno de estacionamiento, empuje la palanca del freno hacia abajo, alejándola del manillar (Figura 19).

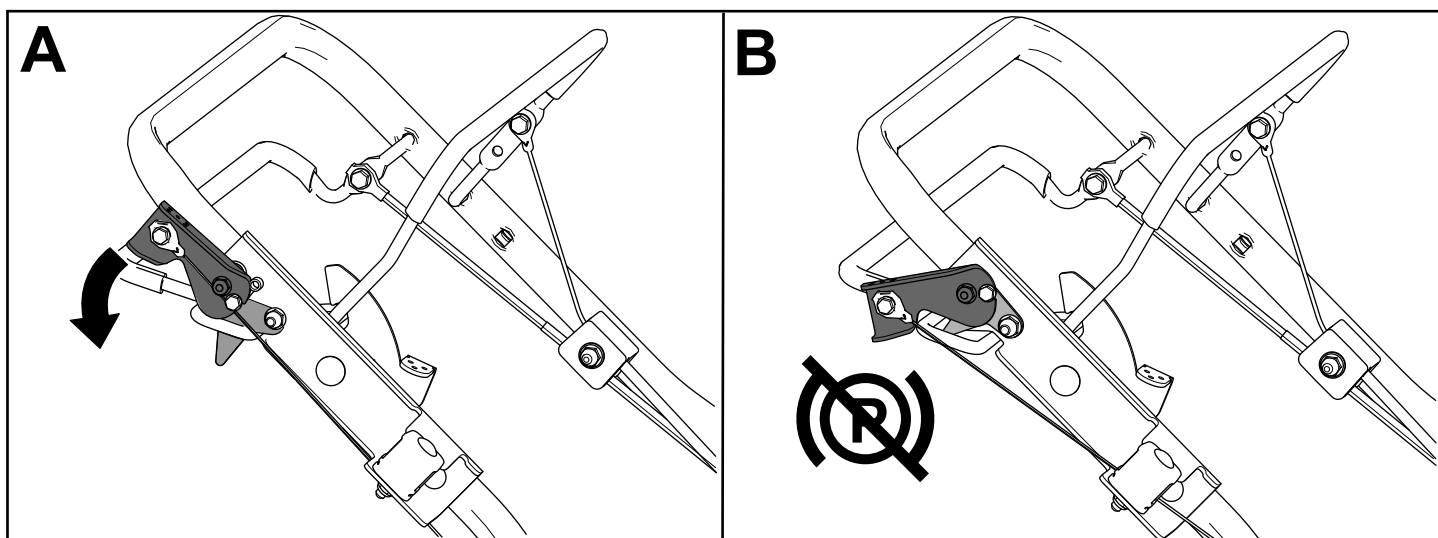


Figura 19

g276568

## Reciclado de los recortes

Su máquina viene preparada de fábrica para reciclar los recortes de hierba y hojas y devolverlos al césped. Para preparar la máquina para el reciclado:

- Si el conducto de descarga lateral está instalado en la máquina, retírelo e instale el deflector de descarga lateral; consulte [Cómo retirar el conducto de descarga lateral \(página 21\)](#).
- Si la bolsa de recogida está instalada en la máquina, retírela; consulte [Cómo retirar la bolsa de recogida \(página 20\)](#).
- Si el tapón de descarga trasero no está instalado, sujételo por el asa, eleve el deflector trasero e introdúzcalo en el conducto de descarga trasera hasta que el enganche encaje en su sitio; consulte [Figura 20](#).

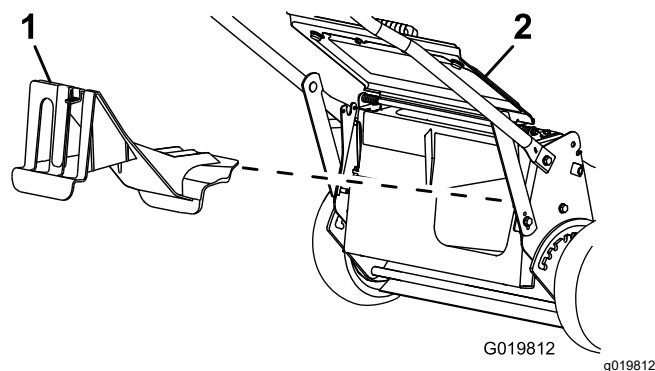


Figura 20

1. Tapón de descarga trasera 2. Deflector trasero

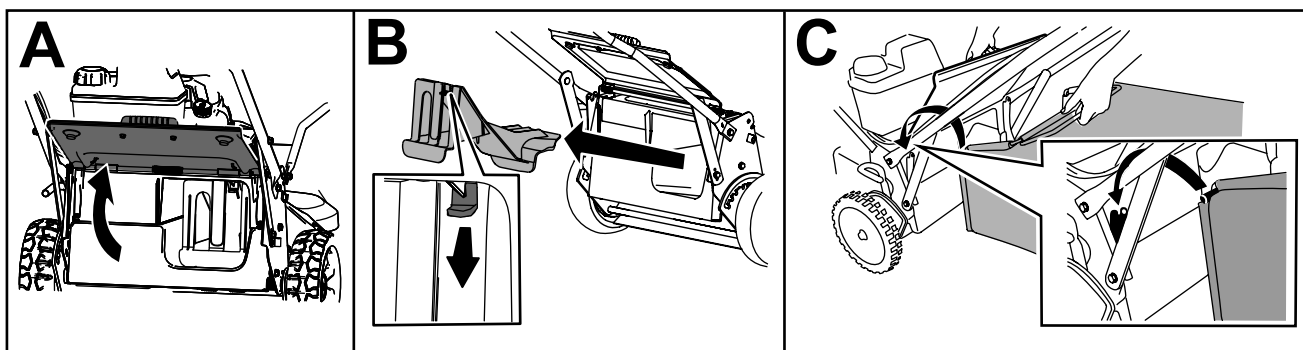
## Ensamado de los recortes

Utilice la bolsa de recogida si desea recoger los recortes de hierba y hojas del césped.

Si el conducto de descarga lateral está instalado en la máquina, retírelo e instale el deflector de descarga lateral antes de ensacar los recortes; consulte [Cómo retirar el conducto de descarga lateral \(página 21\)](#).

## Instalación de la bolsa de recogida

1. Levante y sujete el deflector trasero ([Figura 21, A](#)).
2. Retire el tapón de descarga trasero presionando hacia abajo sobre el enganche con el dedo pulgar y extrayendo del tapón de la máquina ([Figura 21, B](#)).
3. Instale la varilla de la bolsa en las muescas de la base del manillar y mueva la bolsa hacia adelante y hacia atrás para verificar que la varilla está asentada en el fondo de cada muesca ([Figura 21, C](#)).
4. Baje el deflector trasero hasta que descansa sobre la bolsa de recogida.



g235892

Figura 21

## Cómo retirar la bolsa de recogida

Para retirar la bolsa, siga los pasos de [Instalación de la bolsa de recogida \(página 19\)](#) en sentido inverso.



# Descarga lateral de los recortes

Utilice la descarga lateral para cortar hierba muy alta.

## Instalación del conducto de descarga lateral

**Importante:** Asegúrese de que el tapón de descarga trasera está colocado antes de reciclar los recortes.

1. Pare el motor y espere a que se detengan todas las piezas en movimiento.
2. Retire la bolsa de recogida si está instalada en la máquina; consulte [Cómo retirar la bolsa de recogida \(página 20\)](#).
3. Introduzca el tapón de descarga trasero ([Figura 22, A](#)).
4. Retire el deflector de descarga lateral al tirar hacia arriba del muelle que sujeta el deflector en su sitio y retire el deflector ([Figura 22, B y C](#)).
5. Para instalar el conducto de descarga lateral, tire hacia arriba del muelle, coloque el conducto sobre la abertura y baje el muelle sobre las pestañas de la parte superior del conducto de descarga ([Figura 22, D y E](#)).

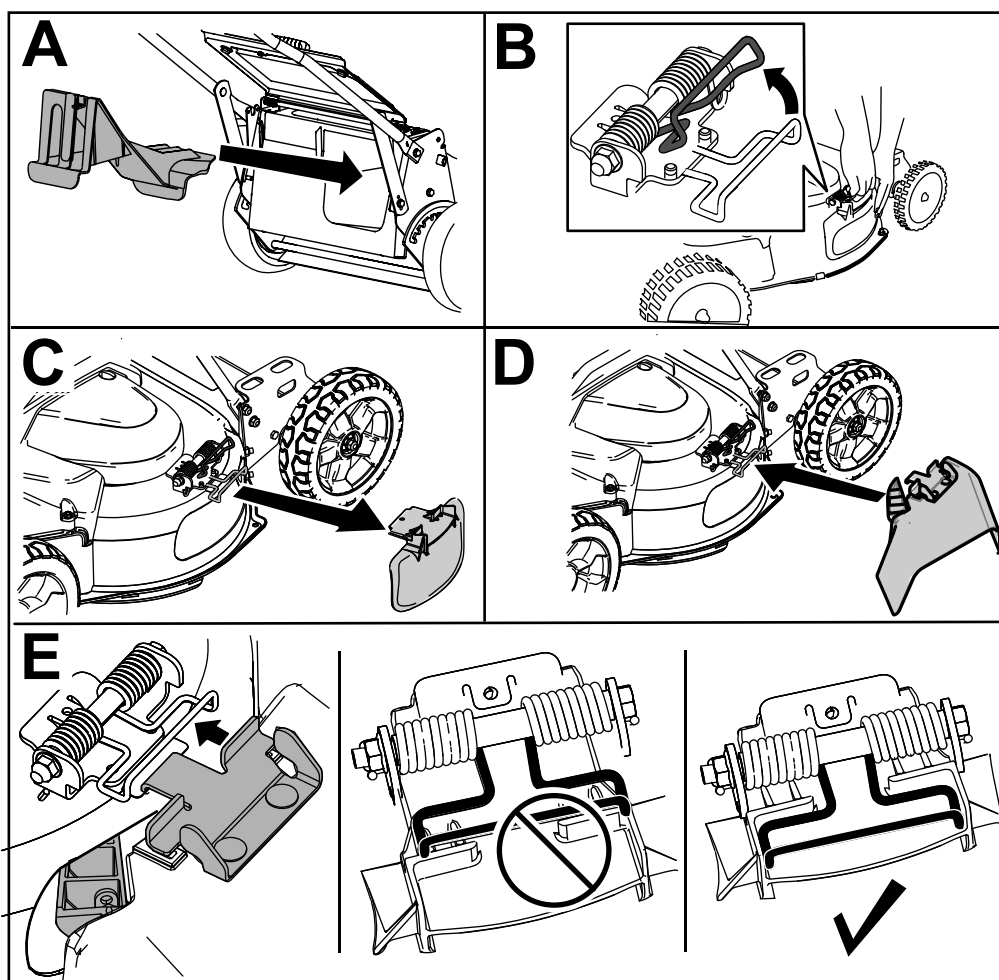


Figura 22

g235903

## Cómo retirar el conducto de descarga lateral

Para retirar el conducto de descarga lateral, siga los pasos de [Instalación del conducto de descarga lateral \(página 21\)](#) en sentido inverso.

# Consejos de operación

## Consejos generales

- Revise las instrucciones de seguridad y lea detenidamente este manual antes de utilizar la máquina.
- Despeje la zona de palos, piedras, alambres, ramas y otros residuos que podrían ser golpeados y arrojados por las cuchillas.
- Mantenga a todo el mundo, especialmente a niños y animales, alejados de las zonas de trabajo.
- Evite golpear árboles, muros, bordillos u otros objetos sólidos. No siegue nunca por encima de objeto alguno.
- Si la máquina golpea un objeto o empieza a vibrar, pare inmediatamente el motor, desconecte el cable de la bujía e inspeccione la máquina en busca de daños.
- Mantenga las cuchillas afiladas durante toda la temporada de siega. De vez en cuando, elimine las muescas de las cuchillas con una lima.
- Sustituya las cuchillas cuando sea preciso por cuchillas de repuesto originales de Toro.
- Siegue solamente hierba u hojas secas. La hierba mojada y las hojas mojadas tienden a pegarse al suelo, y pueden atascar la máquina o hacer que se cale el motor.
- Limpie los bajos de la carcasa de la máquina después de cada uso. Consulte [Limpieza de los bajos de la máquina \(página 23\)](#).
- Mantenga el motor en buenas condiciones de funcionamiento.
- Ajuste la velocidad del motor a la posición más rápida para conseguir resultados óptimos de corte.
- Limpie el filtro de aire con frecuencia. El picado de la hierba hace que se formen nubes de recortes y polvo, que atascan el filtro de aire y reducen el rendimiento del motor.

## Cómo cortar la hierba

- La hierba crece a velocidades distintas según la estación del año. En el calor del verano, es mejor cortar la hierba usando los ajustes de altura de corte de 51 mm (2"), 64 mm (2½") o 83 mm (3"). Corte solamente un tercio de la hoja de hierba cada vez. No corte con un ajuste inferior a 51 mm (2") a menos que la hierba sea escasa, o a finales del otoño cuando el ritmo de crecimiento de la hierba empieza a decaer.
- Cuando corte hierba de más de 15 cm (6") de alto, siegue primero usando la altura de corte más alta

y camine despacio, luego siegue de nuevo a una altura menor para obtener el mejor aspecto del césped. Si la hierba es demasiado alta y las hojas se amontonan en el césped, pueden atascar la máquina y hacer que se cale el motor.

- Alterne la dirección de corte. Esto ayuda a dispersar los recortes en todo el césped, dando una fertilización más homogénea.

Si el aspecto final del césped no es satisfactorio, pruebe con una o más de las técnicas siguientes:

- Afilan las cuchillas.
- Caminar más despacio mientras siega.
- Elevar la altura de corte de la máquina.
- Cortar el césped con más frecuencia.
- Solapar los pasillos de corte en lugar de cortar un pasillo completo en cada pasada.

## Cómo cortar hojas

- Después de segar el césped, asegúrese de que la mitad del césped se ve a través de la cobertura de hojas cortadas. Es posible que tenga que hacer más de una pasada por encima de las hojas.
- Para una cobertura de hojas escasa, ajuste todas las ruedas a la misma altura de corte.
- Siegue más despacio si la máquina no corta las hojas suficientemente finas.

## Después del funcionamiento

## Seguridad tras el uso

### Seguridad en general

- Siempre apague la máquina, espere a que se detengan todas las piezas en movimiento, y deje que la máquina se enfríe antes de hacer trabajos de ajuste, revisión, limpieza o almacenamiento.
- Limpie los recortes de hierba y los residuos de la máquina para ayudar a prevenir incendios. Limpie cualquier aceite o combustible derramado.
- No guarde nunca la máquina o un recipiente de combustible cerca de una llama desnuda, chispa o llama piloto, por ejemplo en un calentador de agua u otro electrodoméstico.

### Seguridad durante el transporte

- Tenga cuidado al cargar o descargar la máquina.

- Evite que la máquina ruede.
- Cierre la válvula de combustible antes de cargar la máquina para el transporte.

## Limpieza de los bajos de la máquina

Para obtener un rendimiento de corte óptimo, mantenga limpios los bajos de la carcasa de la máquina. Puede eliminar los recortes de debajo de la carcasa de la máquina con agua o raspando.

### Lavado de los bajos de la máquina

**Intervalo de mantenimiento:** Después de cada uso—Limpie debajo de la carcasa de la máquina.

1. Coloque la máquina sobre una superficie plana de hormigón o asfalto cerca de una manguera de jardín.
2. Arranque el motor.
3. Sujete la manguera a la altura del manillar y dirija el agua para que fluya sobre el suelo justo por delante de la rueda trasera derecha (Figura 23).

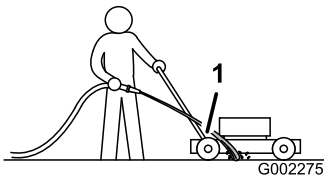


Figura 23

1. Rueda trasera derecha

**Nota:** Las cuchillas aspirarán agua y expulsarán los recortes. Deje correr el agua hasta que no se vean recortes saliendo de debajo de la máquina.

4. Pare el motor y espere a que se detengan todas las piezas en movimiento.
5. Cierre el grifo.
6. Arranque la máquina y déjela funcionar durante unos minutos para eliminar la humedad de la máquina y sus componentes.

### Rascado de los bajos de la máquina

Si el lavado no elimina todos los residuos de debajo de la máquina, rásquela hasta que esté limpia.

1. Desconecte el cable de la bujía.

2. Drene el combustible del depósito de combustible; consulte [Vaciado del depósito de combustible y limpieza del filtro \(página 27\)](#).
3. Coloque la máquina de lado, con el filtro de aire hacia arriba, hasta que el manillar superior descanse sobre el suelo.
4. Elimine la suciedad y los recortes de hierba con un rascador de madera dura; evite las rebabas y los bordes afilados.
5. Ponga la máquina de pie.
6. Llene el depósito de combustible.
7. Conecte el cable de la bujía.

## Limpieza de las ruedas

**Intervalo de mantenimiento:** Cada 40 horas

1. Retire las ruedas traseras y limpie cualquier suciedad de la zona de la rueda y de los engranajes.

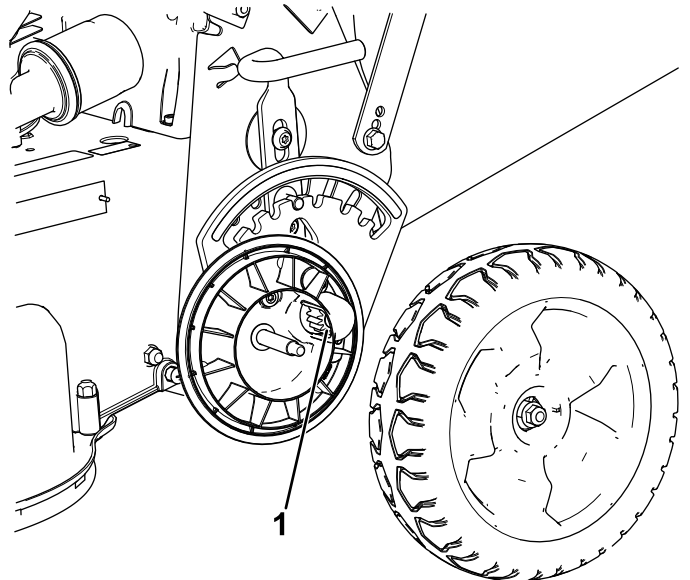


Figura 24

1. Engranajes

2. Después de la limpieza, aplique una pequeña cantidad de antigripante a los engranajes.

**Nota:** Si se utiliza la máquina en condiciones extremas, una limpieza más frecuente de las ruedas aumentará la vida útil de los engranajes.

**Nota:** Para evitar dañar las juntas de cojinete, no utilice un pulverizador de agua de alta presión sobre los cojinetes.

# Mantenimiento

## Calendario recomendado de mantenimiento

Intervalo de mantenimiento y servicio	Procedimiento de mantenimiento
Después de las primeras 5 horas	<ul style="list-style-type: none"><li>• Cambie el aceite del motor sin el filtro de aceite.</li><li>• Mantenimiento del sistema de transmisión de las cuchillas.</li></ul>
Cada vez que se utilice o diariamente	<ul style="list-style-type: none"><li>• Compruebe el nivel de aceite del motor y añada más aceite si es necesario.</li><li>• Compruebe el funcionamiento del sistema de frenado de las cuchillas. Las cuchillas deben pararse en 3 segundos o menos después de soltar la barra de control; si no lo hacen, póngase en contacto con un Servicio Técnico Autorizado.</li><li>• Inspeccione el filtro de aire.</li><li>• Verifique las cuchillas y, si es necesario, realice el mantenimiento.</li><li>• Inspección de las cuchillas.</li><li>• Compruebe el funcionamiento del freno de estacionamiento.</li></ul>
Después de cada uso	<ul style="list-style-type: none"><li>• Limpie debajo de la carcasa de la máquina.</li></ul>
Cada 25 horas	<ul style="list-style-type: none"><li>• Limpie el pre-limpiador de espuma (con más frecuencia en condiciones de mucho polvo).</li></ul>
Cada 40 horas	<ul style="list-style-type: none"><li>• Limpie las ruedas y los engranajes.</li></ul>
Cada 50 horas	<ul style="list-style-type: none"><li>• Cambie el aceite del motor; cámbielo con más frecuencia en condiciones de mucho polvo.</li><li>• Comprobación de la condición de las correas.</li><li>• Compruebe el tubo de combustible y cámbielo si es necesario.</li><li>• Elimine los residuos de debajo de la cubierta de la correa.</li><li>• Realice el mantenimiento del sistema de transmisión de las cuchillas.</li></ul>
Cada 100 horas	<ul style="list-style-type: none"><li>• Cómo cambiar el filtro de aceite.</li><li>• Compruebe la bujía.</li><li>• Limpie el filtro del depósito de combustible.</li><li>• Cambio del filtro de combustible.</li></ul>
Cada 250 horas	<ul style="list-style-type: none"><li>• Cambio de la correa del embrague del freno de las cuchillas.</li><li>• Cambio de la correa de la transmisión.</li></ul>
Cada 300 horas	<ul style="list-style-type: none"><li>• Cambie el filtro de aire de papel (con más frecuencia en condiciones de mucho polvo).</li></ul>
Cada año o antes del almacenamiento	<ul style="list-style-type: none"><li>• Vacíe el depósito de combustible antes de efectuar reparaciones, según las instrucciones, o antes del almacenamiento.</li></ul>

**Importante:** Consulte los procedimientos adicionales de mantenimiento del manual del propietario del motor.

## Seguridad en el mantenimiento

- Siempre apague la máquina, espere a que se detengan todas las piezas en movimiento, y deje que la máquina se enfríe antes de hacer trabajos de ajuste, revisión, limpieza o almacenamiento.
- Desconecte el cable de la bujía antes de realizar cualquier procedimiento de mantenimiento.
- Lleve guantes y protección ocular al realizar el mantenimiento de la máquina.
- La cuchilla está muy afilada; cualquier contacto con la cuchilla puede causar lesiones personales graves. Lleve guantes al realizar el mantenimiento de la cuchilla. No repare ni cambie la(s) cuchilla(s).
- No manipule nunca los dispositivos de seguridad. Compruebe regularmente que funcionan correctamente.
- Al volcar la máquina, puede haber fugas de combustible. El combustible es inflamable y explosivo, y puede causar lesiones personales. Deje funcionar el motor hasta que no quede

combustible, o retire la gasolina con una bomba de mano; nunca utilice un sifón.

- Para asegurar el rendimiento óptimo de la máquina, utilice solamente piezas de recambio y accesorios genuinos de Toro. Las piezas de recambio y accesorios de otros fabricantes podrían ser peligrosos, y su uso podría invalidar la garantía del producto.

## Mantenimiento del filtro de aire

**Intervalo de mantenimiento:** Cada vez que se utilice o diariamente

Cada 25 horas—Limpie el pre-limpiador de espuma (con más frecuencia en condiciones de mucho polvo).

Cada 300 horas—Cambie el filtro de aire de papel (con más frecuencia en condiciones de mucho polvo).

**Importante:** No haga funcionar el motor sin el conjunto de filtrado de aire, porque se producirán graves daños al motor.

1. Pare el motor y espere a que se detengan todas las piezas en movimiento.
2. Desconecte el cable de la bujía.
3. Retire la tapa y límpiela a fondo (Figura 25).

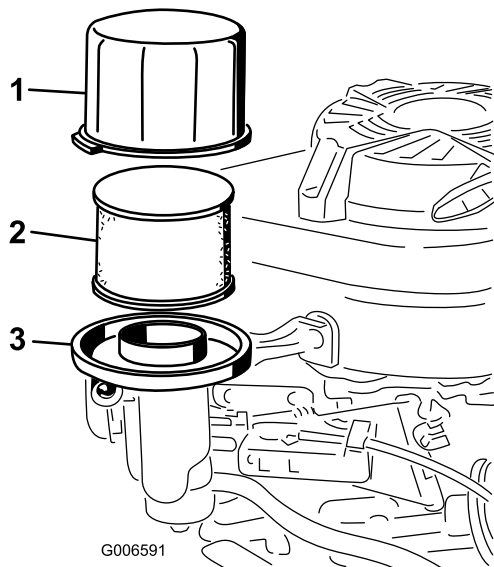


Figura 25

1. Tapa
2. Prefiltro de espuma y filtro de papel
3. Base del filtro de aire

4. Retire el prefiltro de espuma del filtro de papel (Figura 25) y sustituya el filtro de papel si está excesivamente sucio.

**Importante:** No intente limpiar el filtro de papel.

5. Lave el prelimpiador de gomaespuma con detergente suave y agua, luego séquelo apretando con un paño.

**Nota:** No añada aceite al pre-limpiador de gomaespuma.

6. Instale el pre-limpiador de gomaespuma sobre el filtro de papel.
7. Instale el conjunto del filtro de aire.
8. Coloque la tapa.

## Cómo cambiar el aceite del motor

**Intervalo de mantenimiento:** Después de las primeras 5 horas—Cambie el aceite del motor sin el filtro de aceite.

Cada 50 horas—Cambie el aceite del motor; cámbielo con más frecuencia en condiciones de mucho polvo.

**Nota:** Haga funcionar el motor durante unos minutos antes de cambiar el aceite para calentar el aceite. El aceite caliente fluye mejor y transporta más contaminantes.

### Especificaciones del aceite del motor

<b>Capacidad de aceite del motor</b>	sin filtro de aceite: 0.65 l (22 onzas fluidas); con filtro de aceite: 0.85 l (29 onzas fluidas)
<b>Viscosidad del aceite</b>	Aceite detergente SAE 30 o SAE 10W-30
<b>Clasificación API</b>	SJ o superior

1. Lleve la máquina a una superficie nivelada.
2. Consulte [Seguridad en el mantenimiento \(página 24\)](#).
3. Retire la varilla girando el tapón en el sentido contrario a las agujas del reloj y tirando del mismo (Figura 26).

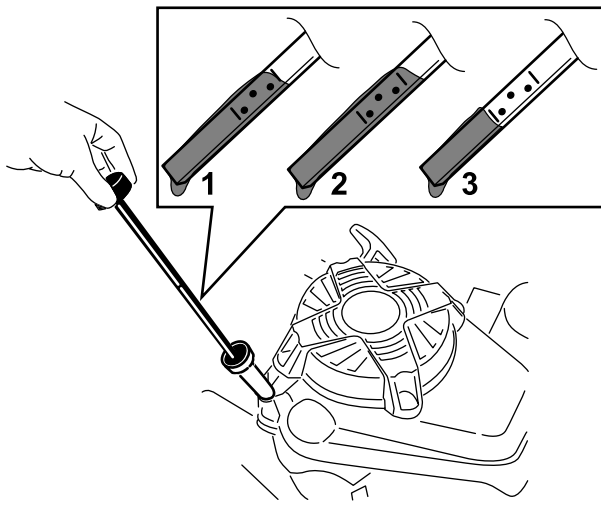
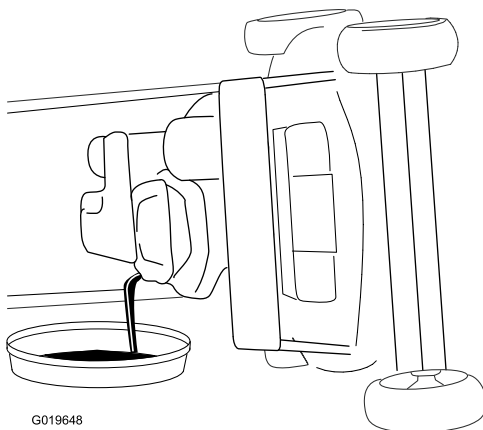


Figura 26

g194742

1. Marca
2. Alto
3. Bajo

4. Ponga la máquina de lado (con el filtro de aire hacia arriba) para drenar el aceite usado del tubo de llenado de aceite (Figura 27).



G019648

g019648

Figura 27

5. Después de drenar el aceite usado, ponga la máquina en su posición de uso.
6. Con cuidado, vierta tres cuartas partes aproximadamente de la capacidad total de aceite del motor en el tubo de llenado.
7. Espere 3 minutos para que el aceite se asiente en el motor.
8. Limpie la varilla con un paño limpio.
9. Introduzca la varilla en el tubo de llenado de aceite, luego retírela.
10. Observe el nivel de aceite en la varilla (Figura 26).
  - Si el nivel de aceite de la varilla es demasiado bajo, vierta con cuidado una

pequeña cantidad de aceite en el tubo de llenado, espere 3 minutos, y repita los pasos 8 a 10 hasta que el nivel de aceite en la varilla sea correcto.

- Si el nivel de aceite de la varilla es demasiado alto, drene el exceso de aceite hasta que el nivel de aceite en la varilla sea correcto.

**Importante:** Si el nivel de aceite del motor es demasiado bajo o demasiado alto y usted arranca el motor, puede dañar el motor.

11. Instale la varilla firmemente.
12. Recicle correctamente el aceite usado.

## Cómo cambiar el filtro de aceite

**Intervalo de mantenimiento:** Cada 100 horas

1. Haga funcionar el motor para calentar el aceite.
2. Pare el motor y espere a que se detengan todas las piezas en movimiento.
3. Desconecte el cable de la bujía.
4. Drene el aceite del motor; consulte [Cómo cambiar el aceite del motor \(página 25\)](#).
5. Coloque un trapo debajo del filtro de aceite para recoger cualquier aceite que se salga mientras retira el filtro.
6. Retire el filtro de aceite (Figura 28).

**Nota:** Asegúrese de retirar la junta del filtro de aceite con el filtro.

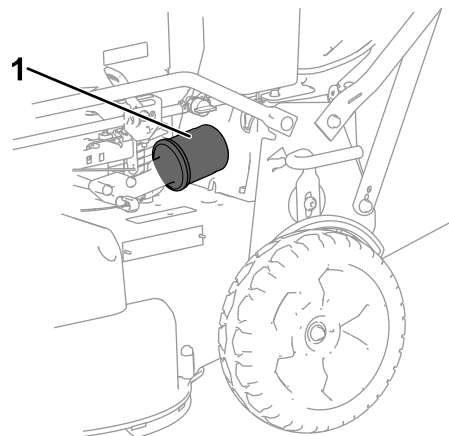
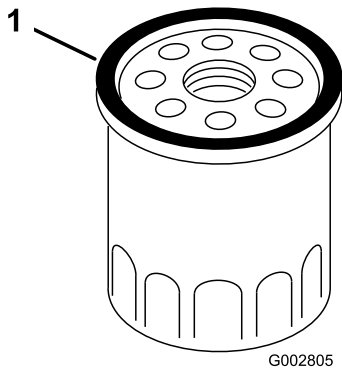


Figura 28

g276457

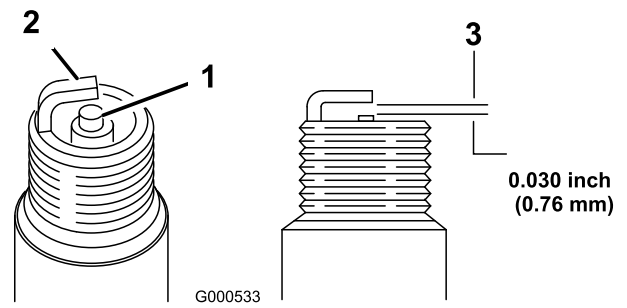
1. Filtro de aceite
7. Usando el dedo, unte la junta del filtro nuevo con aceite (Figura 29).





**Figura 29**

1. Junta



**Figura 30**

1. Aislante del electrodo central
2. Electrodo lateral
3. Distancia entre electrodos (no a escala)

8. Instale el filtro nuevo hasta que la junta toque la base del filtro, luego apriete el filtro 2/3 vuelta más a mano.
9. Llene el cárter con aceite nuevo hasta que llegue al nivel correcto de la varilla ; consulte [Comprobación del nivel de aceite del motor \(página 12\)](#).
10. Conecte el cable de la bujía.
11. Haga funcionar el motor durante unos 3 minutos.
12. Pare el motor, espere a que se detengan todas las piezas en movimiento y compruebe que no hay fugas de aceite alrededor del filtro.
13. Añada aceite para compensar el aceite que está en el filtro de aceite; consulte [2 Añadir aceite al motor \(página 7\)](#).
14. Recicle el filtro de aceite usado según la normativa local.

## Mantenimiento de la bujía

**Intervalo de mantenimiento:** Cada 100 horas

Utilice una bujía **NGK BPR5ES** o equivalente.

1. Pare el motor y espere a que se detengan todas las piezas en movimiento.
2. Desconecte el cable de la bujía.
3. Limpie alrededor de la bujía.
4. Retire la bujía de la culata.

**Importante:** Si la bujía está agrietada o sucia, cámbiela. No limpie los electrodos, porque cualquier arenilla que entre en el cilindro puede dañar el motor.

5. Ajuste el espacio entre los electrodos a 0.76 mm (0.030"); consulte [Figura 30](#).

6. Instale la bujía y la junta.
7. Apriete la bujía a 23 N·m (17 pies-libra).
8. Conecte el cable a la bujía.

## Comprobación de la condición de las correas

**Intervalo de mantenimiento:** Cada 50 horas

1. Pare el motor y espere a que se detengan todas las piezas en movimiento.
2. Retire la cubierta de la correa ([Figura 6](#)) retirando los 4 pernos que la sujetan a la carcasa de la máquina.
3. Compruebe que las correas no tienen grietas, bordes deshilachados, marcas de quemaduras u otros daños.
4. Sustituya cualquier correa dañada.
5. Si cambia la correa de transmisión de las cuchillas, será necesario ajustarla. Consulte [Mantenimiento del sistema de transmisión de las cuchillas \(página 28\)](#).
6. Instale la cubierta de la correa usando los 4 pernos que se retiraron en el paso 2.

## Vaciado del depósito de combustible y limpieza del filtro

**Intervalo de mantenimiento:** Cada 50 horas—Compruebe el tubo de combustible y cámbielo si es necesario.

Cada 100 horas—Limpie el filtro del depósito de combustible.

Cada año o antes del almacenamiento—Vacíe el depósito de combustible antes de efectuar reparaciones, según las instrucciones, o antes del almacenamiento.

**Nota:** El filtro del depósito de combustible se encuentra dentro del depósito de combustible, en la salida. Este filtro forma parte del depósito de combustible y no puede ser retirado.

1. Apague el motor y espere a que se enfríe.

**Importante:** Drene el combustible solamente cuando el motor está frío.

2. Desconecte el cable de la bujía.
3. Cierre la válvula de cierre del combustible.
4. Desconecte el tubo de combustible aflojando la abrazadera en el carburador.
5. Abra la válvula de cierre de combustible, y drene completamente el combustible del depósito y del tubo de combustible en un recipiente de combustible homologado.
6. Retire el depósito de combustible de la máquina.
7. Vierta una pequeña cantidad de combustible en el depósito de combustible, mueva el combustible dentro del depósito y vacíelo en un recipiente de combustible homologado.
8. Instale el depósito de combustible y el tubo de combustible.

## Cambio del filtro de combustible

**Intervalo de mantenimiento:** Cada 100 horas

1. Pare el motor y espere a que se detengan todas las piezas en movimiento.
2. Desconecte el cable de la bujía.
3. Cierre la válvula de cierre del combustible (Figura 31).

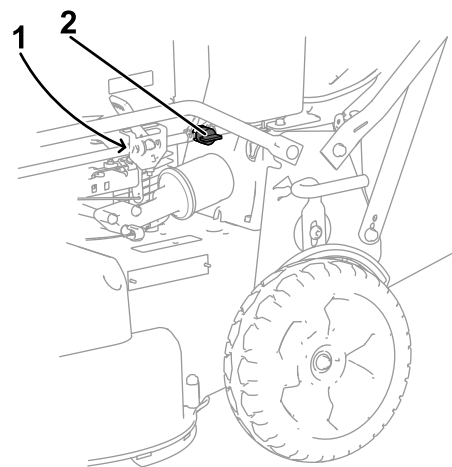


Figura 31

g277609

1. Filtro de combustible (no ilustrado)
2. Válvula de cierre de combustible

4. Retire el filtro de combustible (Figura 31) del tubo de combustible aflojando las abrazaderas de cada lado del filtro de combustible.
5. Instale un filtro de combustible nuevo en el tubo de combustible usando las abrazaderas que se retiraron en el paso 4.

## Mantenimiento del sistema de transmisión de las cuchillas

**Intervalo de mantenimiento:** Después de las primeras 5 horas

Cada 50 horas—Elimine los residuos de debajo de la cubierta de la correa.

Cada 50 horas—Realice el mantenimiento del sistema de transmisión de las cuchillas.

1. Afloje los 2 cierres de cuarto de vuelta del panel de acceso a la cubierta de la correa y retire el panel (Figura 32).



# Mantenimiento de las cuchillas

**Intervalo de mantenimiento:** Cada vez que se utilice o diariamente

**Importante:** Necesitará una llave dinamométrica para instalar las cuchillas correctamente. Si no dispone de una llave dinamométrica o prefiere no realizar este procedimiento, póngase en contacto con el Servicio Técnico Autorizado.

Cada vez que se acabe el combustible, examine cuidadosamente las cuchillas para asegurarse de que están afiladas y que no están desgastadas ni dañadas; consulte [Inspección de las cuchillas \(página 30\)](#). Si el filo de una cuchilla está romo o tiene desperfectos, mande afilar la cuchilla o cámbiela. Si las cuchillas están desgastadas, dañadas, dobladas o agrietadas, sustitúyalas inmediatamente por cuchillas de repuesto genuinas de Toro.

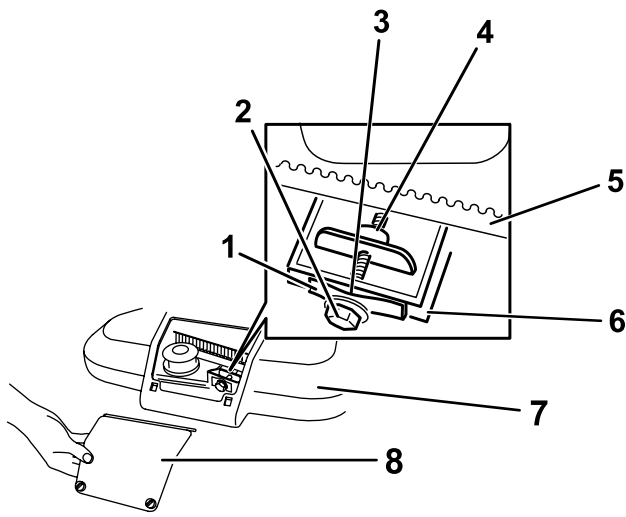
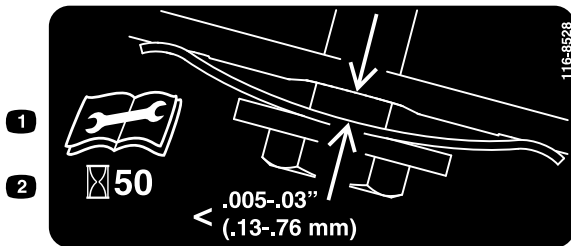


Figura 32

g208925

- |                               |   |
|-------------------------------|---|
| 1. Muelle tensor de la correa | 5. Correa de transmisión de las cuchillas     |
| 2. Perno de ajuste            | 6. Tabique                                    |
| 3. Espacio                    | 7. Cubierta de la correa                      |
| 4. Tuerca de ajuste           | 8. Panel de acceso a la cubierta de la correa |

2. Limpie los residuos del interior de la cubierta de la correa y de alrededor de todas las piezas usando un cepillo o aire a presión.
3. Sujete una galga ajustada a entre 0.13 y 0.76 mm (0.005" y 0.03") contra el tabique y deslícela hacia abajo por detrás del muelle tensor de la correa; consulte [Figura 33](#).



decal116-8528

Figura 33

1. Lea el *Manual del operador* antes de realizar mantenimiento.
2. Verifique la tensión de la correa cada 50 horas.

**Nota:** Si hay un espacio visible entre la galga y el muelle, apriete el perno de ajuste y la contratuerca hasta que la galga apenas pueda deslizarse libremente por el espacio ([Figura 32](#)).

**Importante:** No apriete demasiado el perno de ajuste. Esto podría dañar la correa de transmisión de las cuchillas.

4. Instale el panel de acceso a la cubierta de la correa.

## ⚠ PELIGRO

Una cuchilla desgastada o dañada puede romperse, y un trozo de la cuchilla podría ser arrojado hacia usted u otra persona, provocando lesiones personales graves o la muerte.

- Inspeccione periódicamente las cuchillas, para asegurarse de que no están desgastadas ni dañadas.
- Sustituya cualquier cuchilla que esté desgastada o dañada.

**Nota:** Mantenga las cuchillas afiladas durante toda la temporada de corte, ya que una cuchilla afilada corta limpiamente y sin rasgar o deshilar las hojas de hierba. Si se rasgan o se deshilachan, los bordes de las hojas se secarán, lo cual retardará su crecimiento y favorecerá la aparición de enfermedades.

## Preparación para el mantenimiento de las cuchillas

Coloque la máquina de lado, con el filtro de aire hacia arriba, hasta que el manillar superior descansa sobre el suelo.

## ⚠ ADVERTENCIA

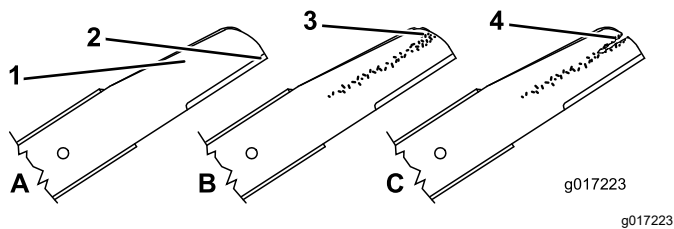
Las cuchillas están muy afiladas; cualquier contacto con una cuchilla puede causar lesiones personales graves.

- Desconecte el cable de la bujía.
- Lleve guantes para realizar el mantenimiento de las cuchillas.

# Inspección de las cuchillas

**Intervalo de mantenimiento:** Cada vez que se utilice o diariamente

1. Inspeccione los filos de corte (**Figura 34**). Si los filos de corte no están afilados o tienen muescas, retire las cuchillas y haga que las afilen o cámbielas.



**Figura 34**

- |                  |                                 |
|------------------|---------------------------------|
| 1. Parte curva   | 3. Formación de ranura/desgaste |
| 2. Filo de corte | 4. Grieta                       |

2. Inspeccione las cuchillas, especialmente la parte curva (**Figura 34**). Si observa cualquier daño o desgaste, o la formación de una ranura en esta zona, reemplace las cuchillas de inmediato por cuchillas nuevas.

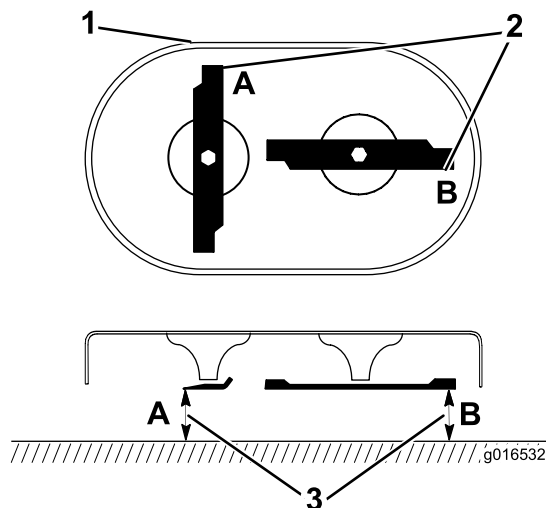
## **⚠ PELIGRO**

**Si permite que se desgaste una cuchilla, se formará una ranura entre la vela y la parte plana de la cuchilla. Con el tiempo, una parte de la cuchilla puede desprenderse y ser arrojada desde debajo de la carcasa, posiblemente causando lesiones graves a usted o a otra persona.**

- Inspeccione periódicamente las cuchillas, para asegurarse de que no están desgastadas ni dañadas.
- No intente enderezar una cuchilla doblada, y no suelde nunca una cuchilla rota o agrietada.
- Compruebe que las cuchillas no están dobladas; consulte [Verificación de la rectilinealidad de las cuchillas \(página 30\)](#).

## Verificación de la rectilinealidad de las cuchillas

1. Gire las cuchillas hasta que estén posicionadas según se muestra en **Figura 35**.



**Figura 35**

- |   |   |
|---|---|
| 1. Parte delantera de la carcasa de corte | 3. Mida desde el filo de corte hasta una superficie lisa y nivelada |
| 2. Mida en las posiciones A y B           |   |

2. Mida desde una superficie nivelada hasta los filos de corte, en las posiciones **A** y **B** (**Figura 35**) y anote las dimensiones.
3. Gire las cuchillas de manera que sus extremos opuestos estén en las posiciones **A** y **B**.
4. Repita las mediciones del paso 2 y anótelas.

**Nota:** Si la diferencia entre las dimensiones **A** y **B** obtenidas en los pasos 2 y 4 es superior a 3 mm ( $\frac{1}{8}$ "), cambie las cuchillas; consulte [Cómo retirar las cuchillas \(página 30\)](#).

## **⚠ ADVERTENCIA**

**Una cuchilla doblada o dañada podría romperse y podría causar graves lesiones o la muerte a usted o a otras personas.**

- Siempre sustituya una cuchilla doblada o dañada por una cuchilla nueva.
- Nunca lime ni cree muescas afiladas en los bordes o en la superficie de la cuchilla.

## Cómo retirar las cuchillas

Cambie las cuchillas si golpean un objeto sólido, o si están desequilibradas, dobladas o desgastadas. Utilice solamente cuchillas de repuesto genuinas de Toro.

1. Utilice un bloque de madera para inmovilizar cada cuchilla y gire el perno de la cuchilla en el sentido contrario a las agujas del reloj, según se muestra en [Figura 36](#).

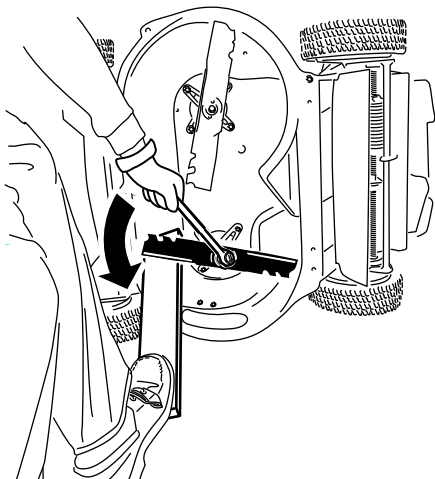


Figura 36

2. Retire cada cuchilla, según se muestra en [Figura 37](#).

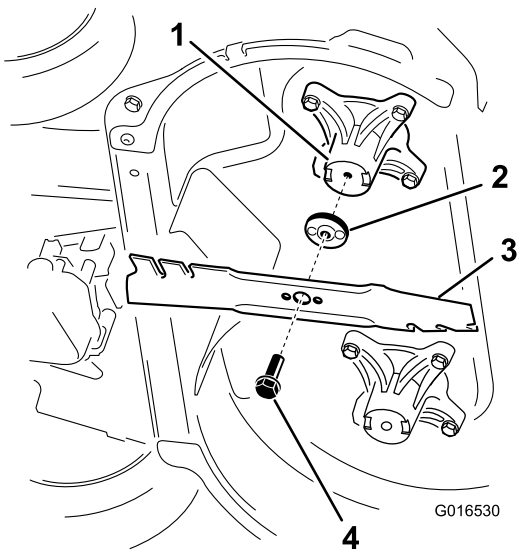


Figura 37

- |                                |                             |
|--------------------------------|-----------------------------|
| 1. Eje (2)                     | 3. Cuchilla (2)             |
| 2. Impulsor de la cuchilla (2) | 4. Perno de la cuchilla (2) |

3. Inspeccione las clavijas de los impulsores de las cuchillas en busca de desgaste o daño.

## Instalación de las cuchillas

### ⚠ ADVERTENCIA

Una instalación incorrecta de las cuchillas podría dañar la máquina y causar lesiones a usted o a otras personas.

Instale las cuchillas con arreglo a las instrucciones.

1. Instale la primera cuchilla en posición horizontal, junto con todos los herrajes de montaje, según se muestra en [Figura 37](#).

**Nota:** Apriete el perno con los dedos.

**Importante:** Coloque las cuchillas con los extremos curvos hacia la carcasa de la máquina. Asegúrese de encajar las zonas elevadas del impulsor de la cuchilla en los huecos del eje correspondiente, y las clavijas del otro lado del impulsor en los taladros de la cuchilla correspondiente.

2. Inmovilice cada cuchilla con una tabla de madera, y gire el perno de la cuchilla en sentido horario con una llave dinamométrica, según se muestra en [Figura 38](#); apriete el perno de cada cuchilla a 82 N·m (60 pies-libra).

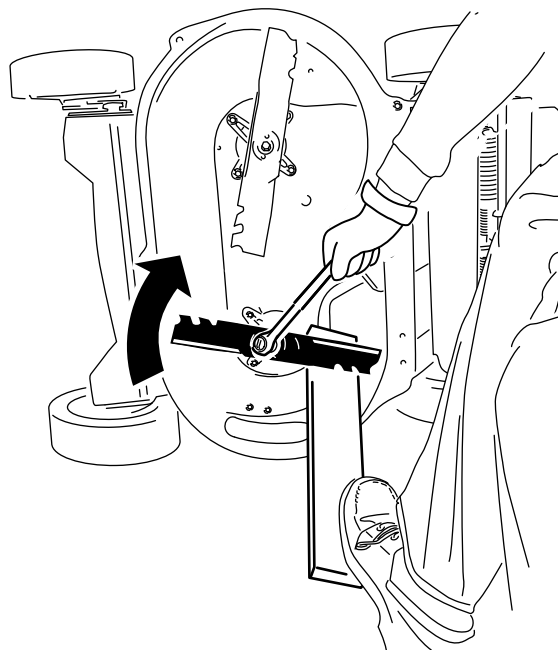
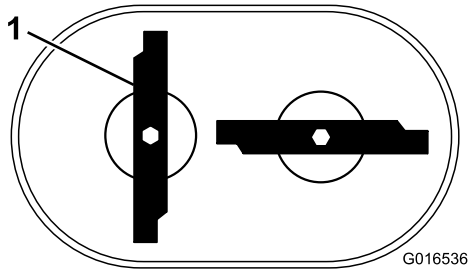


Figura 38

3. Gire la cuchilla  $\frac{1}{4}$  de vuelta hasta que esté en posición vertical, e instale la otra cuchilla de la misma manera que la primera (consulte el paso 1).

**Nota:** Las cuchillas deben estar perpendiculares entre sí, formando una "T" invertida, según se muestra en [Figura 39](#).



**Figura 39**

g016536

1. Cuchilla (2)

4. Apriete la segunda cuchilla; consulte el paso 2.
5. Gire las cuchillas a mano un círculo completo de 360° para asegurarse de que no se tocan.

**Nota:** Si las cuchillas se tocan, no están montadas correctamente. Repita los pasos 1 a 3 hasta que las cuchillas no se toquen.

## Cambio de la correa de transmisión de las cuchillas

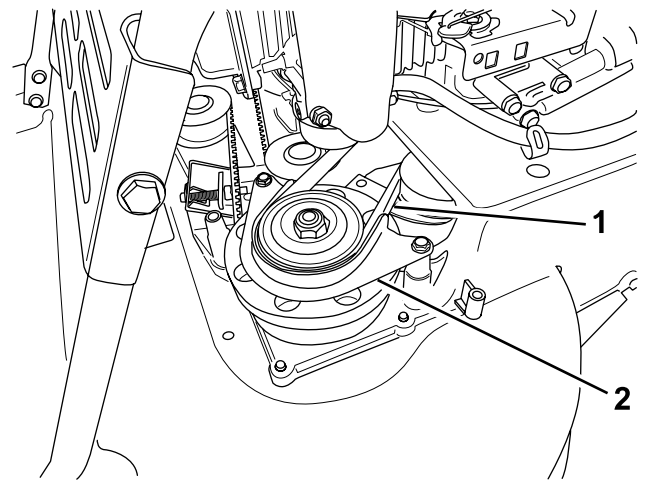
Cambie la correa de transmisión de las cuchillas según sea necesario.

1. Pare el motor y espere a que se detengan todas las piezas en movimiento.
2. Desconecte el cable de la bujía.
3. Retire la cubierta de la correa ([Figura 6](#)) retirando los 4 pernos que la sujetan a la carcasa de la máquina.

**Nota:** Guarde los pernos para instalar la cubierta de la correa en la carcasa de la máquina.

4. Elimine los residuos de debajo de la cubierta de la correa.
5. Retire el protector del EFC y los herrajes de montaje.

**Nota:** Guarde el protector de la correa del EFC y los herrajes para su instalación posterior.



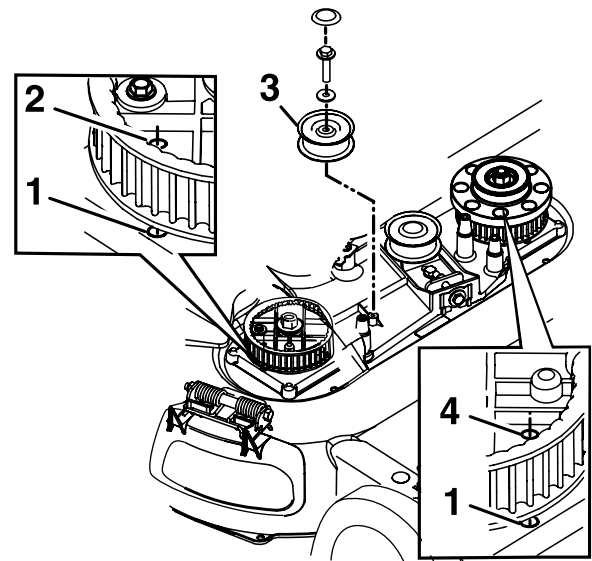
**Figura 40**

g208922

1. Correa del EFC
2. Protector de la correa del EFC

6. Retire la correa del EFC de la polea izquierda delantera.
7. Afloje el perno de ajuste ([Figura 32](#)).
8. Retire la polea tensora fija y los herrajes ([Figura 41](#)).

**Nota:** Guarde la polea tensora y los herrajes para su instalación posterior.



**Figura 41**

g208924

La polea tensora del EFC se ha retirado para mayor claridad

1. Taladro de la carcasa
2. Taladro del piñón de la derecha
3. Polea tensora fija
4. Taladro del piñón de la izquierda

9. Retire la correa de transmisión de las cuchillas.

- Alinee los taladros de los piñones de la izquierda y de la derecha con los taladros de la carcasa, según se muestra en [Figura 41](#).

**Nota:** Sujete los piñones en su sitio con una varilla o un destornillador.

- Cuando haya bloqueado los piñones en su sitio, instale la correa de transmisión de las cuchillas y la polea tensora fija.

**Nota:** Asegúrese de que los dientes están engranados en los piñones.

- Ajuste la tensión de la correa al apriete recomendado; consulte [Mantenimiento del sistema de transmisión de las cuchillas \(página 28\)](#).
- Retire la varilla o el destornillador de los piñones.
- Compruebe que las cuchillas situadas debajo de la carcasa están correctamente alineadas; consulte [Inspección de las cuchillas \(página 30\)](#).
- Instale la correa del EFC y el protector de la correa del EFC con sus herrajes correspondientes.
- Instale la cubierta de la correa usando los 4 pernos que retiró en el paso 3.
- Conecte el cable a la bujía.
- Compruebe el funcionamiento de la barra de control y del embrague del freno de la cuchilla.

## Cambio de la correa del embrague del freno de las cuchillas (EFC)

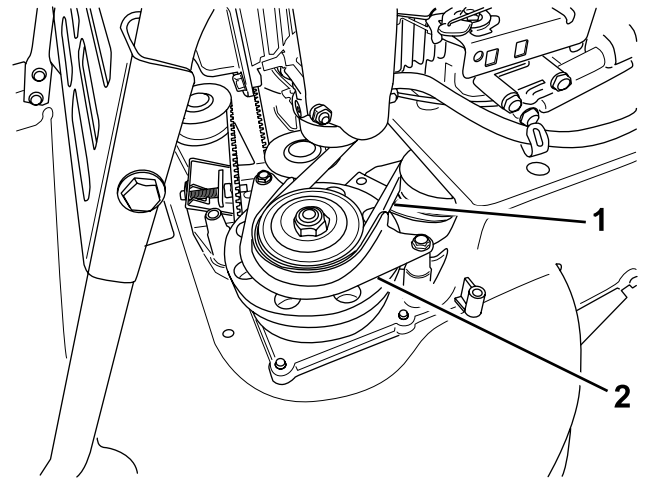
**Intervalo de mantenimiento:** Cada 250 horas

- Pare el motor y espere a que se detengan todas las piezas en movimiento.
- Desconecte el cable de la bujía.
- Retire los 4 pernos que sujetan la cubierta de la correa a la carcasa de la máquina.

**Nota:** Guarde los pernos para instalar la cubierta de la correa en la carcasa de la máquina.

- Retire la cubierta de la correa.
- Elimine los residuos de debajo de la cubierta de la correa.
- Retire la correa de transmisión del cepillo; consulte [Retirada de la correa de transmisión \(página 34\)](#).
- Retire el protector de la correa del EFC ([Figura 42](#)).

**Nota:** Guarde los herrajes de montaje para la reinstalación posterior del protector del EFC.



**Figura 42**

- Correa del EFC
- Protector de la correa del EFC

- Retire la correa del EFC de la polea del tambor del freno, y retire la correa de la máquina.

**Nota:** Sujete una de las cuchillas usando un guante o un trapo, y gire el eje de la cuchilla para facilitar la retirada de la correa del EFC.

- Para instalar una correa de EFC nueva, siga los pasos anteriores en sentido inverso.
- Ajuste el cable del EFC; consulte [Ajuste del cable del freno de la cuchilla \(página 33\)](#).

## Ajuste del cable del freno de la cuchilla

Ajuste el cable del freno de la cuchilla cada vez que instale un cable nuevo o cambie la correa del EFC.

- Pare el motor y espere a que se detengan todas las piezas en movimiento.
- Desconecte el cable de la bujía.
- Retire la cubierta de la correa ([Figura 6](#)) retirando los 4 pernos que la sujetan a la carcasa de la máquina.

**Nota:** Guarde los pernos para instalar la cubierta de la correa en la carcasa de la máquina.

- Elimine los residuos de debajo de la cubierta de la correa.
- Afloje el tornillo de la abrazadera ([Figura 43](#)).



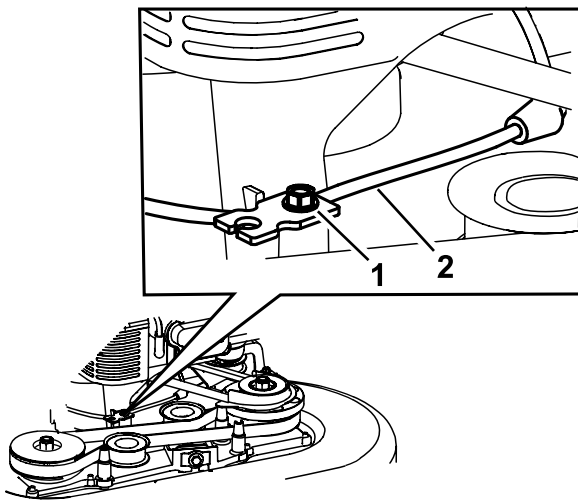


Figura 43

g208921

1. Tornillo de la abrazadera
2. Cable del freno de la cuchilla

6. Tire de la cubierta del cable para eliminar la holgura (Figura 44).

**Nota:** No tense el muelle.

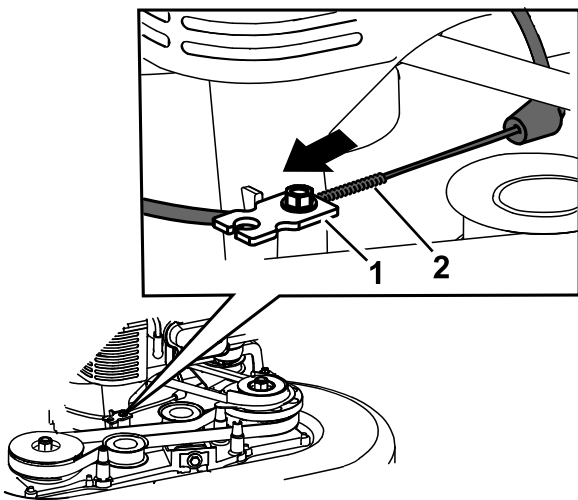


Figura 44

g208926

1. Abrazadera
2. Muelle

7. Marque el cable de freno (Figura 45), luego ajuste la cubierta hasta que quede aproximadamente 11 mm (7/16") de holgura (Figura 46).

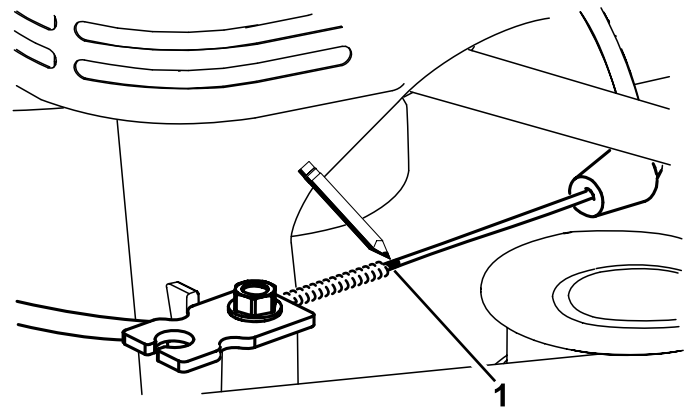


Figura 45

g208923

1. Marque el cable aquí

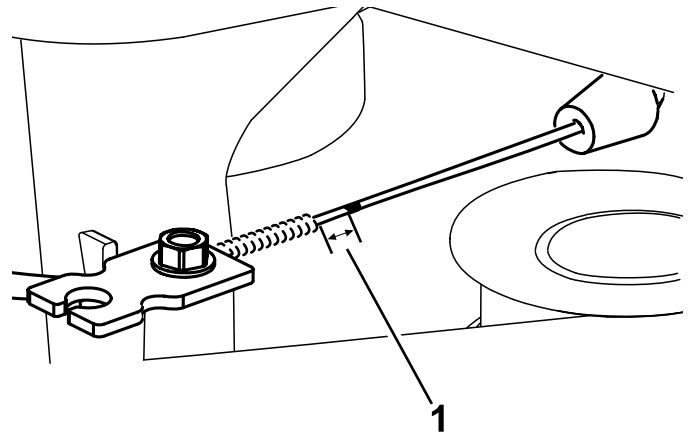


Figura 46

g208920

1. Holgura – 11 mm (7/16")

8. Apriete el tornillo de la abrazadera del cable a 11–14 N·m (99–121 pulgadas-libra) para afianzar el ajuste.
9. Instale la cubierta de la correa usando los 4 pernos que retiró en el paso 3.
10. Conecte el cable a la bujía.
11. Verifique el funcionamiento del embrague del freno de la cuchilla.

## Cambio de la correa de la transmisión

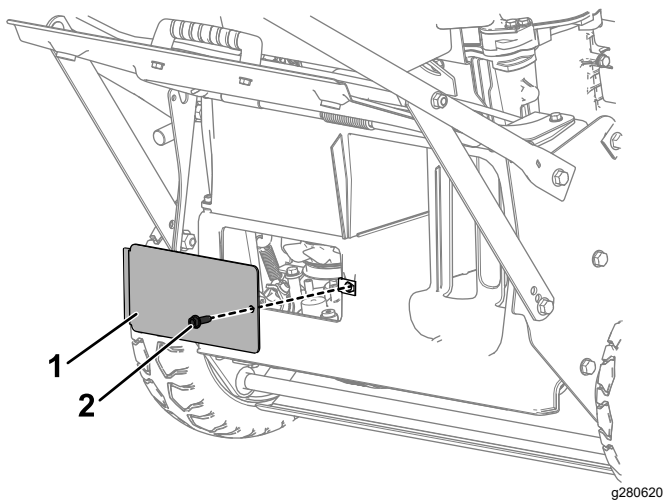
Intervalo de mantenimiento: Cada 250 horas

### Retirada de la correa de transmisión

**Nota:** Guarde todas las fijaciones retiradas en este procedimiento, salvo la correa de transmisión antigua,

para su instalación en [Instalación de la correa de la transmisión \(página 36\)](#).

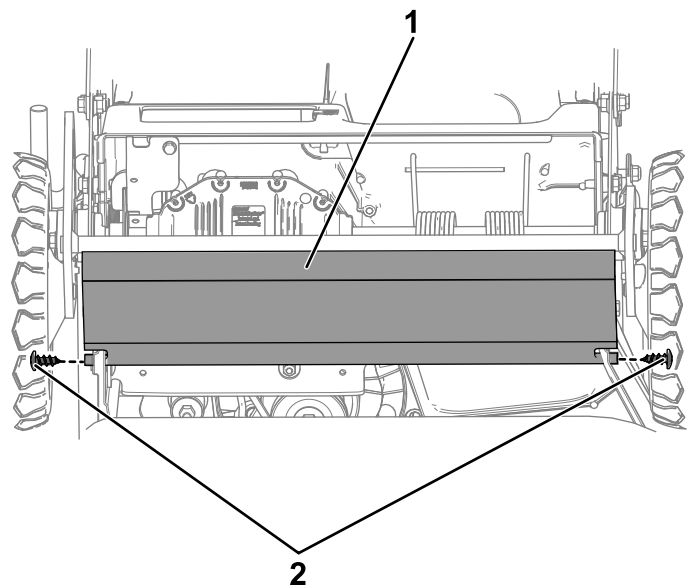
1. Pare el motor y espere a que se detengan todas las piezas en movimiento.
2. Desconecte el cable de la bujía.
3. Retire los 4 pernos que sujetan la cubierta de la correa a la carcasa de la máquina.
4. Retire la cubierta de la correa.
5. Elimine los residuos de debajo de la cubierta de la correa.
6. Si la bolsa de recogida está instalada en la máquina, retírela. Consulte [Cómo retirar la bolsa de recogida \(página 20\)](#).
7. Levante y sujete el deflector trasero.
8. Retire la ventanilla trasera, situada debajo del deflector de descarga trasera, retirando el perno que la sujeta ([Figura 47](#)).



**Figura 47**

1. Ventanilla trasera
2. Perno de la ventanilla trasera

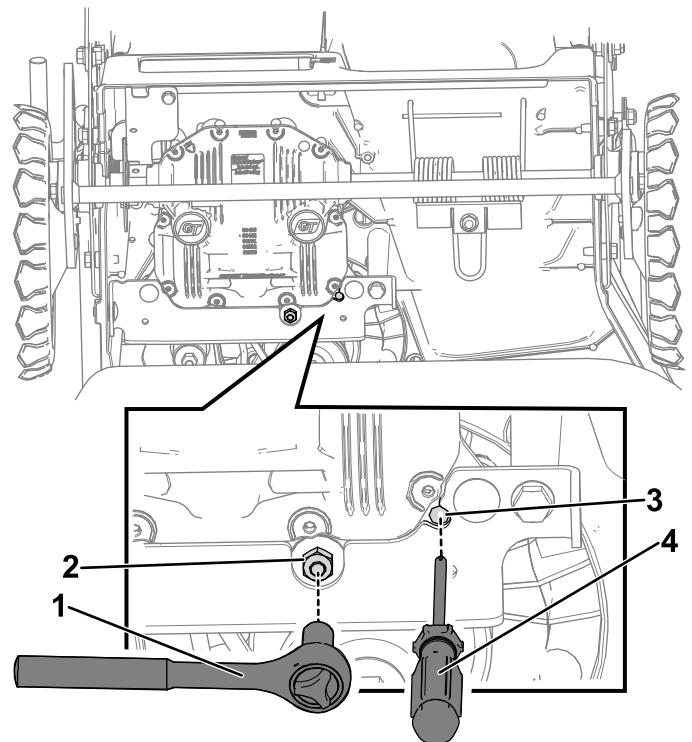
9. Retire el protector de arrastre retirando los 2 pernos que lo sujetan en su sitio ([Figura 48](#)).



**Figura 48**

1. Protector trasero
2. Pernos del protector trasero

10. Gire la polea tensora sobre el orificio de acceso de la transmisión, usando una llave dinamométrica para girar la tuerca de la polea tensora en sentido horario.



**Figura 49**

1. Llave de vaso
2. Tuerca de la polea tensora
3. Orificio de acceso
4. Destornillador

11. Mientras sujeta la polea tensora sobre el orificio de acceso de la transmisión, introduzca un

destornillador a través del orificio de acceso para enganchar uno de los nervios de la polea tensora.

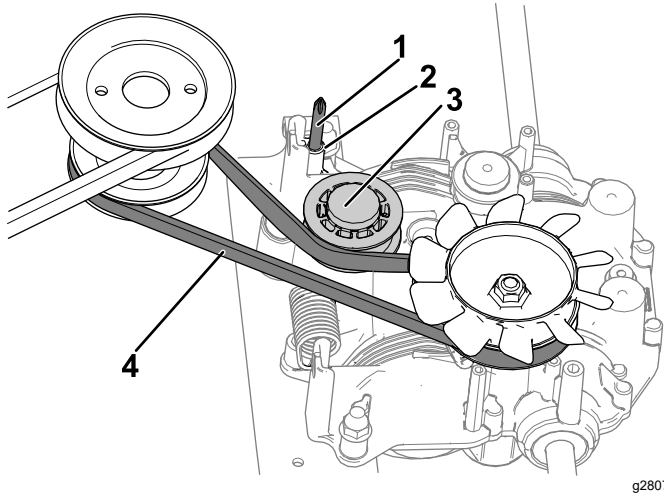


Figura 50

g280736

- |   |                             |
|---|-----------------------------|
| 1. Destornillador a través del orificio de acceso | 3. Polea tensora            |
| 2. Orificio de acceso                             | 4. Correa de la transmisión |

- Utilice el destornillador para apartar la polea tensora hasta que termine de instalar la correa de transmisión nueva.
- Desde la parte delantera de la máquina, retire la correa de la polea del motor y luego retírela de la polea de la transmisión.

## Instalación de la correa de la transmisión

- Con la polea tensora apartada, instale la correa de transmisión nueva, colocando la correa primero sobre la polea de la transmisión y luego sobre la polea del motor.
- Retire el destornillador del orificio de acceso de la transmisión para que la polea tensora vuelva a la posición tensada.
- Utilice la ventanilla trasera, situada debajo del deflector de descarga trasera, para asegurarse de que la correa de transmisión nueva está correctamente colocada.
- Instale el protector trasero usando los 2 pernos que retiró en el paso 9 de [Retirada de la correa de transmisión \(página 34\)](#).
- Instale la ventanilla trasera, situada debajo del deflector de descarga trasera, usando el perno correspondiente que se retiró en 8 de [Retirada de la correa de transmisión \(página 34\)](#).

## Ajuste del cable del freno de estacionamiento

Cada vez que instale un cable del freno de estacionamiento nuevo, o si el freno de estacionamiento está mal ajustado, ajuste el cable del freno de estacionamiento.

- Quite el freno de estacionamiento; consulte [Desactivación del freno de estacionamiento \(página 18\)](#).
- Gire la tuerca de ajuste en sentido antihorario para aflojar el ajuste del cable ([Figura 51](#)).

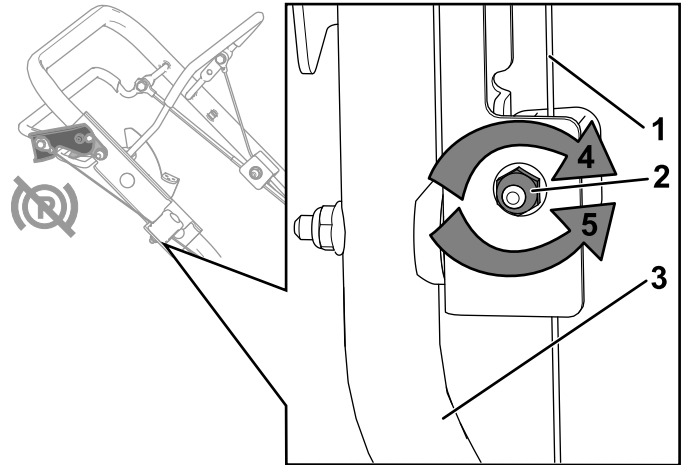


Figura 51

g285474

- |                                       |  |
|---------------------------------------|--|
| 1. Cable del freno de estacionamiento | 4. Gire la tuerca en sentido horario para apretar el ajuste.     |
| 2. Tuerca de ajuste                   | 5. Gire la tuerca en sentido antihorario para aflojar el ajuste. |
| 3. Manillar (lado derecho)            |  |

- Ajuste la tensión del cable ([Figura 51](#)) empujando o tirando de la funda del cable, y sujétela en esa posición.

**Nota:** Empuje la funda del cable hacia el motor para aumentar la tensión (también aumenta la carga en la abrazadera del freno); empuje la funda del cable, alejándola del motor, para reducir la tensión (también reduce la carga sobre la abrazadera del freno).

**Importante:** Ajuste la funda del cable en pequeños incrementos para evitar tensarlo demasiado. Si se tensa demasiado es posible que la máquina no ruede libremente incluso con el freno de estacionamiento quitado. Una tensión correcta permite que la máquina ruede libremente con el freno de estacionamiento quitado y permanezca



**inmóvil cuando el freno de estacionamiento está puesto.**

4. Gire la tuerca de ajuste en sentido horario para apretar el ajuste del cable.

**Nota:** Apriete la tuerca firmemente con una llave de tubo o una llave inglesa.

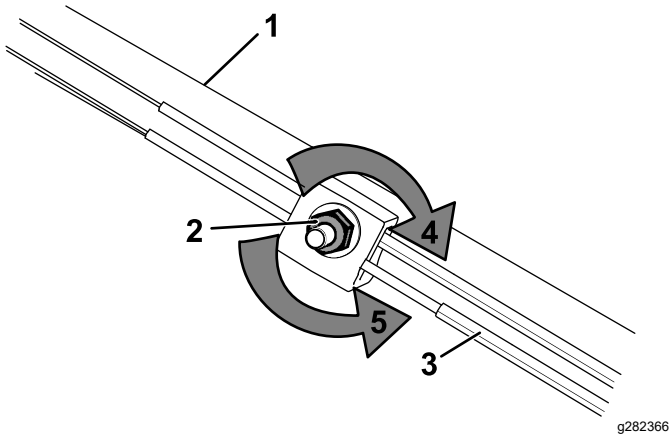
**Nota:** Apriete la tuerca firmemente con una llave de tubo o una llave inglesa.

## Ajuste de la transmisión autopropulsada

### Para modelos autopropulsados solamente

Cada vez que instale un nuevo de la transmisión autopropulsada o si la transmisión autopropulsada está mal ajustada, ajuste el cable de la transmisión autopropulsada.

1. Gire la tuerca de ajuste en sentido antihorario para aflojar el ajuste del cable (Figura 52).



**Figura 52**

- |   |  |
|---|--|
| 1. Manillar (lado izquierdo)              | 4. Gire la tuerca en sentido horario para apretar el ajuste.     |
| 2. Tuerca de ajuste                       | 5. Gire la tuerca en sentido antihorario para aflojar el ajuste. |
| 3. Cable de la transmisión autopropulsada |  |

2. Ajuste la tensión del cable (Figura 52) tirando del mismo hacia atrás o empujándolo hacia adelante, y sujételo en esa posición.

**Nota:** Tire del cable hacia el motor para aumentar la tracción; empuje el cable, alejándolo del motor, para reducir la tracción.

**Nota:** Ajuste el cable en pequeños incrementos para evitar tensarlo demasiado.

3. Gire la tuerca de ajuste en sentido horario para apretar el ajuste del cable.

# Almacenamiento

## Seguridad durante el almacenamiento

Siempre apague la máquina, espere a que se detengan todas las piezas en movimiento, y deje que la máquina se enfríe antes de hacer trabajos de ajuste, revisión, limpieza o almacenamiento.

## Información general

Almacene la máquina en un lugar fresco, limpio y seco. Cubra la máquina para mantenerla limpia y protegida.

1. Realice los procedimientos de mantenimiento anual recomendados; consulte [Mantenimiento \(página 24\)](#).
2. Limpie debajo de la máquina; consulte [Limpieza de los bajos de la máquina \(página 23\)](#).
3. Elimine la broza, la suciedad y la grasa de las piezas externas del motor, la cubierta y la parte superior de la carcasa de la máquina.
4. Compruebe la condición de las cuchillas; consulte [Mantenimiento de las cuchillas \(página 29\)](#).
5. Revise el filtro de aire; consulte [Mantenimiento del filtro de aire \(página 25\)](#).
6. Apriete todos los pernos, tuercas y tornillos.
7. Retoque todas las superficies pintadas oxidadas o descascarilladas con pintura, que puede adquirir en el Servicio Técnico Autorizado.

## Preparación del sistema de combustible

En el último repostaje del año, añada estabilizador al combustible siguiendo las instrucciones del fabricante del motor. Vacíe el depósito de combustible durante la última operación de siega antes de almacenar la máquina.

1. Haga funcionar la máquina hasta que el motor se pare por haberse quedado sin gasolina.
2. Arranque el motor de nuevo.
3. Deje que funcione el motor hasta que se pare. Cuando ya no se puede arrancar el motor, está suficientemente seco.

## Preparación del motor

1. Con el motor todavía caliente, cambie el aceite del motor y el filtro de aceite; consulte [Cómo cambiar el aceite del motor \(página 25\)](#) y [Cómo cambiar el filtro de aceite \(página 26\)](#).
2. Retire la bujía.
3. Usando una aceitera, añada aproximadamente 30 ml (1 onza) de aceite de motor al motor a través del orificio de la bujía.
4. Tire de la cuerda del arrancador lentamente varias veces para que se distribuya el aceite por el cilindro.
5. Instale la bujía pero no conecte el cable a la bujía. Amarre el cable para que no pueda entrar en contacto con la bujía.

## Después del almacenamiento

1. Compruebe y apriete todos los cierres.
2. Retire la bujía y haga girar el motor rápidamente usando el arrancador para eliminar el exceso de aceite del cilindro.
3. Inspeccione la bujía y cámbiela si está sucia, desgastada o agrietada; consulte el Manual del propietario del motor.
4. Instale la bujía y apriétela al par recomendado de 20 N·m (180 pulgadas-libra).
5. Lleve a cabo cualquier procedimiento de mantenimiento necesario; consulte [Mantenimiento \(página 24\)](#).
6. Compruebe el nivel de aceite del motor; consulte [Comprobación del nivel de aceite del motor \(página 12\)](#).
7. Llene el depósito de combustible con combustible fresco; consulte [Cómo llenar el depósito de combustible \(página 11\)](#).
8. Conecte el cable de la bujía.

# Solución de problemas

Problema	Posible causa	Acción correctora
El motor no arranca.	<ol style="list-style-type: none"> <li>1. El depósito de combustible está vacío o el sistema de combustible contiene combustible viejo.</li> <li>2. La válvula de cierre de combustible está cerrada.</li> <li>3. La palanca del acelerador no está en la posición correcta.</li> <li>4. Hay suciedad, agua o combustible viejo en el sistema de combustible.</li> <li>5. El cable no está conectado a la bujía.</li> <li>6. La bujía está picada, sucia o la distancia entre los electrodos es incorrecta.</li> <li>7. El filtro de combustible está sucio.</li> </ol>	<ol style="list-style-type: none"> <li>1. Drene y/o llene el depósito de combustible con combustible fresco. Si el problema no se soluciona, póngase en contacto con el Servicio Técnico Autorizado.</li> <li>2. Abra la válvula de cierre del combustible.</li> <li>3. Mueva la palanca del acelerador a la posición de ESTÁRTER.</li> <li>4. Póngase en contacto con el Servicio Técnico Autorizado.</li> <li>5. Conecte el cable de la bujía.</li> <li>6. Inspeccione la bujía y ajuste la distancia si es necesario. Sustituya la bujía si está picada, sucia o agrietada.</li> <li>7. Cambie el filtro de combustible y limpie el filtro de malla del depósito.</li> </ol>
El motor arranca con dificultad o pierde potencia.	<ol style="list-style-type: none"> <li>1. El elemento del filtro de aire está sucio y obstruye el flujo de aire.</li> <li>2. El nivel del aceite del motor es bajo o el aceite está sucio.</li> <li>3. La manguera de ventilación del depósito de combustible está obstruida.</li> <li>4. El filtro de combustible está sucio.</li> <li>5. Hay suciedad, agua o combustible viejo en el sistema de combustible.</li> <li>6. Los bajos del cortacésped contienen recortes y residuos.</li> <li>7. La bujía está picada, sucia o la distancia entre los electrodos es incorrecta.</li> </ol>	<ol style="list-style-type: none"> <li>1. Limpie el prelimpiador del filtro de aire o cambie el filtro de papel.</li> <li>2. Compruebe el aceite del motor. Cambie el aceite si está sucio o añada aceite si el nivel es bajo.</li> <li>3. Limpie o cambie la manguera de ventilación del depósito de combustible.</li> <li>4. Cambie el filtro de combustible y limpie el filtro de malla del depósito.</li> <li>5. Póngase en contacto con el Servicio Técnico Autorizado.</li> <li>6. Limpie debajo de la máquina.</li> <li>7. Inspeccione la bujía y ajuste la distancia si es necesario. Sustituya la bujía si está picada, sucia o agrietada.</li> </ol>
El motor no funciona regularmente.	<ol style="list-style-type: none"> <li>1. El cable no está conectado firmemente a la bujía.</li> <li>2. La bujía está picada, sucia o la distancia entre los electrodos es incorrecta.</li> <li>3. La palanca del acelerador no está en la posición de RÁPIDO.</li> <li>4. El elemento del filtro de aire está sucio y obstruye el flujo de aire.</li> <li>5. El filtro de combustible está sucio.</li> </ol>	<ol style="list-style-type: none"> <li>1. Conecte el cable firmemente a la bujía.</li> <li>2. Inspeccione la bujía y ajuste la distancia si es necesario. Sustituya la bujía si está picada, sucia o agrietada.</li> <li>3. Mueva la palanca del acelerador a la posición de RÁPIDO.</li> <li>4. Limpie el prelimpiador del filtro de aire o cambie el filtro de papel.</li> <li>5. Cambie el filtro de combustible y limpie el filtro de malla del depósito.</li> </ol>

Problema	Posible causa	Acción correctora
La máquina o el motor vibra excesivamente.	<ol style="list-style-type: none"> <li>1. Una cuchilla está doblada o desequilibrada.</li> <li>2. Uno de los pernos de montaje de las cuchillas está suelto.</li> <li>3. La parte inferior de la carcasa de la máquina contiene recortes y residuos.</li> <li>4. Los pernos de montaje del motor están sueltos.</li> <li>5. La polea del motor, la polea tensora o la polea de las cuchillas está suelta.</li> <li>6. La polea del motor está dañada.</li> <li>7. El eje de la cuchilla está doblado.</li> <li>8. La correa está dañada.</li> </ol>	<ol style="list-style-type: none"> <li>1. Equilibre la(s) cuchilla(s). Si alguna cuchilla está doblada, cámbiela.</li> <li>2. Apriete los pernos de montaje de las cuchillas.</li> <li>3. Limpie debajo de la máquina.</li> <li>4. Apriete los pernos de montaje del motor.</li> <li>5. Apriete la polea correspondiente.</li> <li>6. Póngase en contacto con el Servicio Técnico Autorizado.</li> <li>7. Póngase en contacto con el Servicio Técnico Autorizado.</li> <li>8. Sustituya la correa.</li> </ol>
El patrón de corte es desigual.	<ol style="list-style-type: none"> <li>1. Las cuatro ruedas no están a la misma altura.</li> <li>2. Las cuchillas están desafiladas.</li> <li>3. Usted está segando repetidamente con el mismo patrón.</li> <li>4. Los bajos del cortacésped contienen recortes y residuos.</li> <li>5. El eje de la cuchilla está doblado.</li> </ol>	<ol style="list-style-type: none"> <li>1. Ajuste las cuatro ruedas a la misma altura.</li> <li>2. Afile y equilibre las cuchillas.</li> <li>3. Cambie el patrón de siega.</li> <li>4. Limpie debajo de la máquina.</li> <li>5. Póngase en contacto con el Servicio Técnico Autorizado.</li> </ol>
Se atasca el conducto de descarga.	<ol style="list-style-type: none"> <li>1. La palanca del acelerador no está en la posición Rápida.</li> <li>2. La altura de corte es demasiado baja.</li> <li>3. Usted está segando demasiado de prisa.</li> <li>4. La hierba está húmeda.</li> <li>5. Los bajos del cortacésped contienen recortes y residuos.</li> </ol>	<ol style="list-style-type: none"> <li>1. Mueva la palanca del acelerador a la posición de RÁPIDO.</li> <li>2. Eleve la altura de corte; si es necesario, siegue otra vez a una altura de corte más baja.</li> <li>3. Vaya más despacio.</li> <li>4. Deje que la hierba se seque antes de segar.</li> <li>5. Limpie debajo de la máquina.</li> </ol>
La máquina no avanza con el sistema de autopropulsión.	<ol style="list-style-type: none"> <li>1. El cable de la transmisión autopropulsada está mal ajustado o dañado.</li> <li>2. Hay una acumulación de residuos en la zona de la correa.</li> <li>3. La correa está dañada.</li> </ol>	<ol style="list-style-type: none"> <li>1. Ajuste el cable de la transmisión autopropulsada; si es necesario, cambie el cable.</li> <li>2. Limpie los residuos de la zona de la correa.</li> <li>3. Sustituya la correa.</li> </ol>
Las cuchillas no giran o patinan.	<ol style="list-style-type: none"> <li>1. El embrague del EFC o la correa de sincronización está desgastada, suelta o rota.</li> <li>2. La correa del EFC se ha salido de la polea.</li> <li>3. El cable del EFC está desgastado, suelto o roto.</li> </ol>	<ol style="list-style-type: none"> <li>1. Ajuste el cable del EFC; ajuste de la tensión de la correa de sincronización; sustitúyalos si es necesario.</li> <li>2. Verifique la correa en busca de daños y, si es necesario, póngase en contacto con el Servicio Técnico Autorizado.</li> <li>3. Ajuste el cable del EFC; cámbielo si es necesario.</li> </ol>

<b>Problema</b>	<b>Posible causa</b>	<b>Acción correctora</b>
Hay contacto entre las cuchillas.	<ol style="list-style-type: none"> <li>1. Las cuchillas están instaladas o alineadas de forma incorrecta.</li> <li>2. Los adaptadores de las cuchillas está desgastados, sueltos o rotos.</li> <li>3. La correa de sincronización está desgastada, suelta o rota.</li> <li>4. Los piñones de sincronización o la polea tensora están desgastados, sueltos o rotos.</li> </ol>	<ol style="list-style-type: none"> <li>1. Instale las cuchillas correctamente.</li> <li>2. Cambie los adaptadores de las cuchillas.</li> <li>3. Póngase en contacto con el Servicio Técnico Autorizado.</li> <li>4. Póngase en contacto con el Servicio Técnico Autorizado.</li> </ol>

**Notas:**

**Notas:**

# Información sobre las Advertencias de la Proposición 65 de California

## ¿Qué significa esta advertencia?

Puede ver un producto a la venta que lleva una etiqueta de advertencia como la siguiente:



**ADVERTENCIA: Cáncer y daños reproductivos – [www.p65Warnings.ca.gov](http://www.p65Warnings.ca.gov).**

## ¿Qué es la Proposición 65?

La Proposición 65 afecta a cualquier empresa que tenga presencia en California, que venda productos en California, o que fabrique productos que podrían ser introducidos o vendidos en California. Esta ley exige que el Gobernador de California mantenga y publique una lista de sustancias químicas identificadas como causantes de cáncer, defectos de nacimiento y/u otros daños reproductivos. La lista, que se actualiza anualmente, incluye cientos de productos químicos que se encuentran en muchos artículos de uso diario. El propósito de la Proposición 65 es informar al público sobre la exposición a estos productos químicos.

La Proposición 65 no prohíbe la venta de productos que contengan estos productos químicos, sino que requiere la presencia de advertencias en el producto, el envase y la documentación suministrada con el producto. Además, una advertencia de la Proposición 65 no significa que el producto contravenga ninguna norma o requisito de seguridad. De hecho, el gobierno de California ha aclarado que una advertencia bajo la Proposición 65 "no es lo mismo que una decisión legal sobre la 'seguridad' o la 'inseguridad' de un producto". Muchos de estos productos químicos han sido utilizados durante años en productos de uso diario sin que se hayan producido daños documentados. Para obtener más información, visite <https://oag.ca.gov/prop65/faqs-view-all>.

Una advertencia de la Proposición 65 significa que una empresa (1) ha evaluado la exposición y ha concluido que supera el nivel de "sin riesgo significativo"; o (2) ha optado por proporcionar una advertencia basándose en sus conocimientos respecto a la presencia de un producto químico de los incluidos en la lista, sin intentar evaluar la exposición.

## ¿Se aplica esta ley en todas partes?

Las advertencias de la Proposición 65 sólo son exigidas bajo la legislación de California. Estas advertencias se ven por toda California en una gran variedad de entornos, incluyendo entre otros restaurantes, tiendas de alimentación, hoteles, escuelas y hospitales, y en una amplia variedad de productos. Además, algunos minoristas de Internet y de la venta por correo incluyen advertencias de la Proposición 65 en sus sitios web o en sus catálogos.

## ¿Qué diferencia hay entre las advertencias de California y los límites federales?

Las normas de la Proposición 65 son a menudo más exigentes que las normas federales o internacionales. Varias sustancias requieren una advertencia bajo la Proposición 65 a niveles muy inferiores a los límites federales. Por ejemplo, el nivel exigido por la Proposición 65 para las advertencias sobre el plomo es de 0.5 µg/día, que es muy inferior a lo que exigen las normas federales e internacionales.

## ¿Por qué no llevan la advertencia todos los productos similares?

- Los productos vendidos en California deben llevar etiquetas bajo la Proposición 65, mientras que otros productos similares que se venden en otros lugares no las necesitan.
- Una empresa puede estar obligada a incluir advertencias de Proposición 65 en sus productos como condición de un acuerdo tras un procedimiento legal relacionado con la Proposición 65, pero otras empresas que fabrican productos similares no tienen necesariamente la misma obligación.
- La aplicación de la Proposición 65 no es uniforme.
- Algunas empresas pueden optar por no proporcionar advertencias porque concluyen que no están obligadas a hacerlo bajo la Proposición 65; la falta de advertencias en un producto no significa que el producto esté libre de los productos químicos incluidos en la lista a niveles similares.

## ¿Por qué incluye Toro esta advertencia?

Toro ha optado por proporcionar al consumidor la mayor cantidad posible de información para que pueda tomar decisiones informadas sobre los productos que compra y utiliza. Toro proporciona advertencias en ciertos casos basándose en sus conocimientos sobre la presencia de uno o más productos químicos de la lista, sin evaluar el nivel de exposición, puesto que la lista no incluye límites de exposición para todos los productos químicos que contiene. Aunque la exposición que provocan los productos Toro puede ser insignificante, o estar dentro de los límites de la categoría "sin riesgo significativo", Toro ha optado por proporcionar las advertencias de la Proposición 65 por simple precaución. Además, si Toro no proporcionara estas advertencias, podría ser demandada por el Estado de California o por particulares bajo la Proposición 65, y estar sujeta a importantes sanciones.