



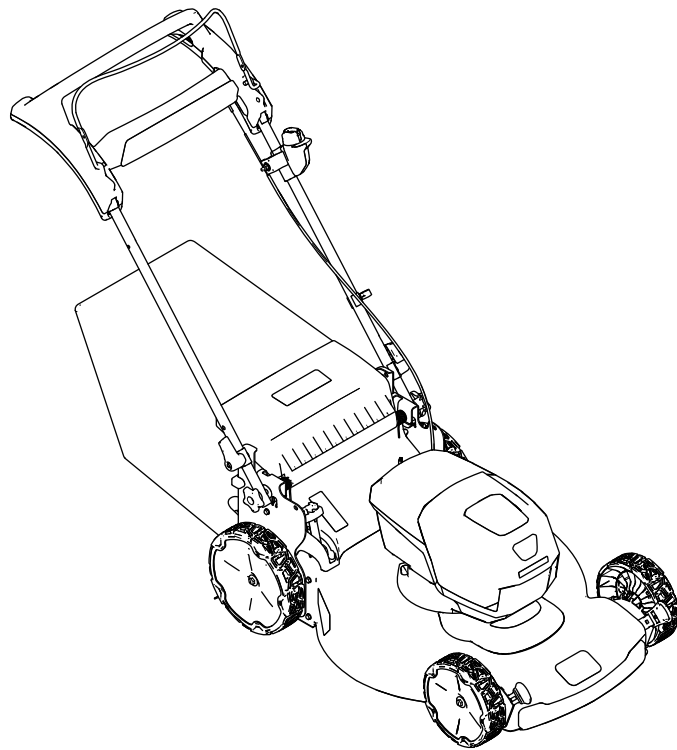
Count on it.

**Priručnik za uporabu
za rukovatelja**

**Kosilica Recycler® sa širinom
reza od 55 cm i akumulatorom
Flex-Force Power System™ 60 V
MAX**

Br. modela 21864—Serijski br. 400000000 i gore

Br. modela 21864T—Serijski br. 400000000 i gore



Ovaj je uređaj u skladu sa svim relevantnim direktivama EU-a. Za više detalja pogledajte zasebnu izjavu o sukladnosti (DOC) za ovaj uređaj.

Uvod

Ova kosilica s rotacijskim noževima namijenjena je kućevlasnicima. Prvenstveno je namijenjena košenju trave na dobro održavanim travnjacima okućnica. Uređaj nije namijenjen košenju niskog raslinja ni upotrebi u poljoprivredne svrhe. Uređaj je namijenjen za upotrebu s litij-ionskim akumulatorom, model 81860 (dolazi uz model 21864) ili model 81875; može se upotrijebiti i akumulator model 81825 ili model 81860. Ti se akumulatori pune samo modelima punjača 81802 (dolazi uz model 21864) ili 81805. Upotreba ovih proizvoda u bilo koju drugu svrhu osim one za koju su namijenjeni može biti opasna za vas i prolaznike.

Model 21864T nije opremljen akumulatorom niti punjačem.

Pažljivo pročitajte ove informacije kako biste naučili ispravno upravljati uređajem i održavati ga te kako biste izbjegli tjelesne ozljede i oštećenja uređaja. Odgovorni ste za ispravno i sigurno upravljanje uređajem.

Na internetskoj stranici www.Toro.com možete dobiti više informacija, uključujući sigurnosne savjete, materijale za obuku rukovatelja, informacije o dodatnoj opremi, pomoć pri nalaženju distributera ili možete registrirati uređaj.

Ako vam je potreban servis, originalni dijelovi proizvođača ili dodatne informacije, obratite se ovlaštenom serviseru ili proizvođačevoj službi za korisnike i pripremite broj modela i serijski broj svog uređaja. **Slika 1** prikazuje lokaciju broja modela i serijskog broja na uređaju. Upišite brojeve na za to predviđeno mjesto.

Važno: S pomoću mobilnog uređaja možete skenirati QR kod na naljepnici sa serijskim brojem (ako postoji) kako biste pristupili podacima o jamstvu i dijelovima te ostalim informacijama o proizvodu.



Slika 1

g275230

1. Lokacija broja modela i serijskog broja

Sigurnost

VAŽNE SIGURNOSNE UPUTE

UPOZORENJE – Tijekom upotrebe električnog uređaja uvijek se pridržavajte osnovnih sigurnosnih upozorenja i uputa kako bi se spriječio rizik od požara, strujnog udara ili ozljede, uključujući:

I. Obuka

1. Rukovatelj uređajem odgovoran je za eventualne nezgode ili opasnosti za druge i njihovu imovinu.
2. Nemojte dopustiti djeci da upotrebljavaju ili da se igraju uređajem, akumulatorom ili punjačem. Dobna granica za rukovatelje može biti ograničena lokalnim propisima.
3. Osobama koje imaju tjelesna, osjetilna ili mentalna ograničenja ili koje nemaju iskustva i znanja za upotrebu uređaja nemojte dopustiti da upotrebljavaju uređaj, akumulator ili punjač, osim ako ste im dali upute za sigurnu upotrebu ili ako ih nadgledate i ako razumiju potencijalne opasnosti.
4. Prije upotrebe uređaja, akumulatora i punjača pročitajte sve upute i oznake upozorenja istaknute na njima.
5. Upoznajte se s komandama i pravilnom upotrebom uređaja, akumulatora i punjača.

II. Priprema

1. Osigurajte da prolaznici, osobito djeca i kućni ljubimci, budu izvan područja rada uređaja.
2. Ne upravljajte uređajem ako na njemu nisu postavljeni svi štitovi i zaštitni uređaji koji ispravno rade, kao što su usmjerivači i hvatači trave.
3. Pregledajte područje na kojem namjeravate upotrebljavati uređaj i uklonite sve predmete koji bi mogli ometati rad uređaja ili koje bi uređaj mogao odbaciti.
4. Prije upotrebe uređaja provjerite jesu li nož, vijak noža i sklop noževa istrošeni ili oštećeni. Zamijenite sve oštećene ili nečitljive naljepnice.
5. Upotrebljavajte isključivo akumulator koji je odobrio Toro. Ako upotrebljavate druge dodatke i priključke, može se povećati rizik od ozljede i požara.
6. Uključivanje punjača akumulatora u utičnicu čiji napon nije u rasponu od 100 do 240 V može uzrokovati požar ili strujni udar. Punjač akumulatora nemojte uključivati u utičnice čiji napon nije u rasponu od 100 do 240 V.

Za povezivanje na drugu vrstu napajanja prema potrebi upotrijebite adapter za utičnice odgovarajuće konfiguracije.

7. Nemojte upotrebljavati oštećeni akumulator, akumulator na kojem su vršene izmjene ili punjač koji pokazuje nepravilnosti u radu jer može doći do požara, eksplozije ili ozljede.
8. Ako je kabel za napajanje punjača oštećen, obratite se ovlaštenom serviseru radi zamjene.
9. Nemojte upotrebljavati akumulatore koji nisu punjivi.
10. Akumulator puniti isključivo s pomoću punjača koji je odredio Toro. Punjač koji je predviđen za punjenje jedne vrste akumulatora može u slučaju upotrebe s drugim akumulatorom predstavljati rizik od požara.
11. Puniti akumulator isključivo u dobro prozračenom prostoru.
12. Akumulator i punjač nemojte izlagati vatri ili temperaturama višim od 68 °C.
13. Slijedite sve upute za punjenje i ne puniti akumulator na temperaturama koje su izvan raspona navedenog u uputama. U suprotnom možete oštetiti akumulator i povećati rizik od požara.
14. Budite prikladno odjeveni – Nosite odgovarajuću odjeću, uključujući zaštitu za oči, duge hlače, čvrstu obuću otpornu na proklizavanje (nemojte biti bos ili nositi sandale) i zaštitu za sluh. Zavežite kosu ako je duga i nemojte nositi viseći nakit jer može zapeti u pomičnim dijelovima uređaja. Nosite masku za zaštitu od prašine u uvjetima rada s mnogo prašine. Preporučuje se upotreba gumenih rukavica.

III. Rad

1. Kontakt s pokretnim noževima uzrokovat će ozbiljne ozljede. Držite ruke ili noge podalje od noževa i svih pokretnih dijelova uređaja. Ne približavajte se otvorima izbacivača.
2. Upotreba ovog uređaja u bilo koju drugu svrhu osim one za koju je namijenjen može biti opasna za vas i prolaznike.
3. Deaktivirajte samohodni pogon (ako ga ima) prije pokretanja uređaja.
4. Spriječite slučajno pokretanje – Prije nego što spojite akumulator i rukujete uređajem, provjerite je li gumb za električno pokretanje izvađen iz paljenja.
5. Pozorno upravljajte uređajem. Ne bavite se aktivnostima koje vas ometaju; u suprotnom može doći do ozljeda ili oštećenja imovine.
6. Prije podešavanja, servisiranja, čišćenja ili skladištenja uređaja zaustavite uređaj,

izvadite gumb za električno pokretanje, izvadite akumulator iz uređaja i pričekajte da se svi pomični dijelovi zaustave.

7. Kad uređaj ostavljate bez nadzora ili mijenjate dodatnu opremu, iz uređaja uklonite akumulator i gumb za električno pokretanje.
8. Ne forsirajte uređaj – Uređaj će posao odraditi bolje i sigurnije ako mu dozvolite da radi brzinom za koju je projektiran.
9. Zadržite pozornost – Gledajte što radite i tijekom upotrebe uređaja upotrebljavajte zdrav razum. Ne upotrebljavajte uređaj ako ste bolesni, umorni ili pod utjecajem alkohola ili droga.
10. Upravljajte uređajem samo kad je vidljivost dobra i u odgovarajućim vremenskim uvjetima. Ako postoji opasnost od munja, nemojte upravljati uređajem.
11. Kod kretanja unatrag ili povlačenja uređaja prema sebi budite posebno oprezni.
12. Uvijek se krećite po stabilnoj podlozi i držite ravnotežu, osobito na padinama. Padine kosite poprijeko, nikada gore-dolje. Budite krajnje oprezni pri mijenjanju smjera na padinama. Ne kosite na suviše strmim padinama. Nikada nemojte trčati tijekom upravljanja uređajem, nego hodajte.
13. Materijal koji se izbacuje nemojte usmjeravati prema drugim osobama. Izbjegavajte izbacivanje materijala prema zidovima ili preprekama. Materijal bi se mogao odbiti prema vama. Zaustavite nož/noževu kad prelazite preko šljunčanih površina.
14. Pazite na rupe, brazde, neravnine, kamenje i druge skrivene predmete. Na neravnom terenu možete izgubiti ravnotežu ili stabilnost.
15. Ako se poskliznete na mokroj travi ili lišću možete pasti, doći u dodir s noževima i teško se ozlijediti. Izbjegavajte košnju u mokrim uvjetima ili po kiši.
16. Ako uređaj udari o predmet ili počne vibrirati, odmah ga isključite, izvadite gumb za električno pokretanje, uklonite akumulator i pričekajte da se svi pomični dijelovi zaustave prije nego što provjerite je li došlo do oštećenja. Izvršite sve potrebne popravke prije nastavljanja s radom.
17. Zaustavite uređaj i izvadite gumb za električno pokretanje prije ukrcavanja uređaja radi prijevoza.
18. U nepovoljnim uvjetima može doći do istjecanja tekućine iz akumulatora. Izbjegavajte dodir s tom tekućinom. Ako slučajno dođete u dodir s tekućinom, isperite vodom. Ako tekućina dođe u dodir s očima, potražite liječničku pomoć.

Tekućina iz akumulatora može izazvati iritaciju ili opekline.

IV. Održavanje i skladištenje

1. Prije podešavanja, servisiranja, čišćenja ili skladištenja uređaja zaustavite uređaj, izvadite gumb za električno pokretanje, izvadite akumulator iz uređaja i pričekajte da se svi pomični dijelovi zaustave.
2. Ne pokušavajte popravljati uređaj na način koji nije u skladu s uputama. Neka servisiranje uređaja obavi ovlašteni serviser koristeći se identičnim zamjenskim dijelovima.
3. Nosite rukavice i zaštitu za oči tijekom servisiranja uređaja.
4. Naoštrite tupi nož s obje strane kako biste održali ravnotežu. Očistite nož i provjerite je li uravnotežen.
5. Zamijenite nož ako je savijen, istrošen ili napuknut. Neuravnotežen nož uzrokuje vibraciju, što bi moglo oštetiti motor ili uzrokovati tjelesne ozljede.
6. Tijekom servisiranja noža imajte na umu da se može pomaknuti iako je napajanje isključeno.
7. Često provjeravajte je li vreća za skupljanje trave oštećena ili istrošena i zamijenite istrošenu vreću [zamjenskom] vrećom tvrtke Toro.
8. Za najbolje rezultate upotrebljavajte isključivo originalne zamjenske dijelove i dodatnu opremu tvrtke Toro. Drugi zamjenski dijelovi i dodatni pribor mogu biti opasni, a njihova upotreba može poništiti jamstvo.
9. Održavajte uređaj – Održavajte oštrice oštrima i čistima za najbolje rezultate i najsigurniji rad. Ručke neka budu suhe, čiste i bez tragova ulja i maziva. Štitnici moraju biti postavljeni i funkcionalni. Održavajte noževe oštrima. Upotrebljavajte isključivo identične zamjenske noževe.
10. Provjeravajte ima li na uređaju oštećenih dijelova – Ako su štitovi ili drugi dijelovi oštećeni, utvrdite može li uređaj ispravno raditi. Provjeravajte ima li na uređaju iskrivljenih i olabavljenih dijelova, slomljenih dijelova, jesu li postavljeni potrebni dijelovi ili postoji li bilo koje stanje koje može utjecati na rad uređaja. Ako nije drugačije navedeno u uputama, neka popravak ili zamjenu oštećenih dijelova i štitnika obavi ovlašteni serviser.
11. Kad se akumulator ne upotrebljava, držite ga podalje od metalnih predmeta kao što su spajalice, kovanice, ključevi, čavli i vijci koji bi mogli stvoriti spoj između dva terminala. Kratko spajanje terminala akumulatora može uzrokovati opekline ili požar.
12. Često provjeravajte jesu li pričvrtni vijci noževa i motora dobro zategnuti.
13. Kad uređaj ne upotrebljavate, držite ga u zatvorenom prostoru na suhom, sigurnom mjestu izvan dohvata djece.
14. OPREZ – Nepropisno postupanje s akumulatorom predstavlja rizik od požara i kemijskih opekline. Nemojte rastavljati akumulator. Nemojte zagrijavati akumulator na temperature više od 68 °C ili ga spaljivati. Akumulator zamijenite isključivo originalnim akumulatorom tvrtke Toro. Upotreba drugog tipa akumulatora može uzrokovati požar ili eksploziju. Akumulatore do upotrebe držite izvan dohvata djece i u originalnom pakiranju.
15. Akumulator nemojte zbrinjavati paljenjem u vatri. Čelija može eksplodirati. Informirajte se o mogućim posebnim lokalnim propisima za zbrinjavanje.

SPREMITI OVE UPUTE

Sigurnosne naljepnice i naljepnice s uputama



Sigurnosne naljepnice i upute lako su vidljive korisniku i nalaze se blizu svih područja potencijalne opasnosti. Zamijenite sve naljepnice koje su oštećene ili otpale.

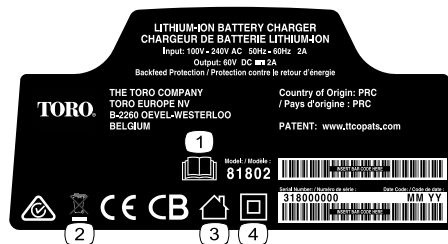
Model 81860



137-9489

decal137-9489

1. Pročitajte *Upute za upotrebu*.
2. Za reciklažu
3. Sadržava ione litija. Ne baciti.
4. Držati podalje od otvorenog plamena.
5. Ne izlagati kiši.



137-9495

decal137-9495

1. Pročitajte *Upute za upotrebu*.
2. Nemojte ih baciti.
3. Za upotrebu u zatvorenom prostoru.
4. Dvostruka izolacija



137-9496

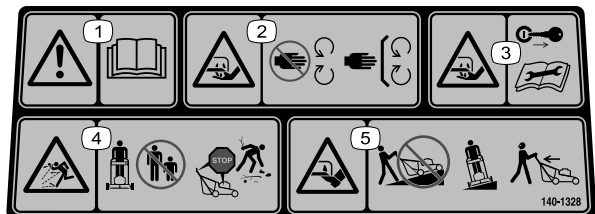
decal137-9496

1. Akumulator se puni.
2. Akumulator je pun.
3. Temperatura akumulatora je izvan dozvoljenog raspona.
4. Greška punjenja akumulatora



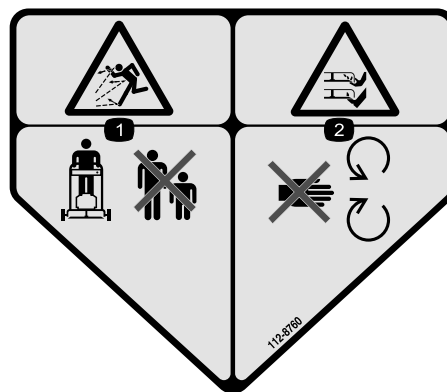
140-1324

1. Pročitajte *Upute za upotrebu*.
2. Da biste pokrenuli uređaj, stisnite polugu uz ručku i pritisnite tipku.
3. Da biste isključili uređaj, otpustite polugu.



140-1328

1. Upozorenje – pročitajte *Upute za upotrebu*.
2. Opasnost od posjeklina/amputacije šake, nož kosilice – držite se podalje od pomičnih dijelova; moraju biti postavljeni svi štitovi i štitnici.
3. Opasnost od posjeklina/amputacije šake, nož kosilice – prije održavanja uređaja izvadite ključ i pročitajte *Upute za upotrebu*.
4. Opasnost od odbačenih predmeta – ne radite u blizini prolaznika; isključite motor i pričekajte da se svi pomični dijelovi zaustave prije napuštanja uređaja; prije košnje uklonite krhotine.
5. Opasnost od posjeklina/amputacije noge, nož kosilice – ne kosite uz ili niz padine; na padinama kosite samo poprijeko; gledajte iza sebe kad vozite unatrag.



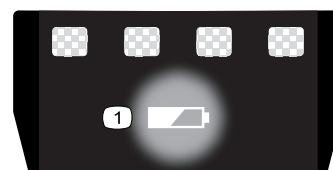
112-8760

1. Opasnost od odbačenih predmeta – ne radite u blizini prolaznika.
2. Opasnost od posjeklina/amputacije šake ili noge, nož kosilice – držite se podalje od pokretnih dijelova.



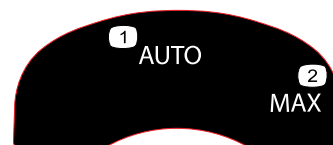
139-6557

1. Način rada za recikliranje
2. Način rada za skupljanje



137-9461

1. Status napunjenosti akumulatora



134-4691

1. Automatska brzina
2. Maksimalna brzina

Postavljanje

Napomena: Akumulator kod kupnje nije potpuno napunjen. Prije prve upotrebe uređaja pročitajte [Punjenje akumulatora \(stranica 16\)](#).

1

Montaža punjača akumulatora (nije obavezno)

Nisu potrebni dijelovi

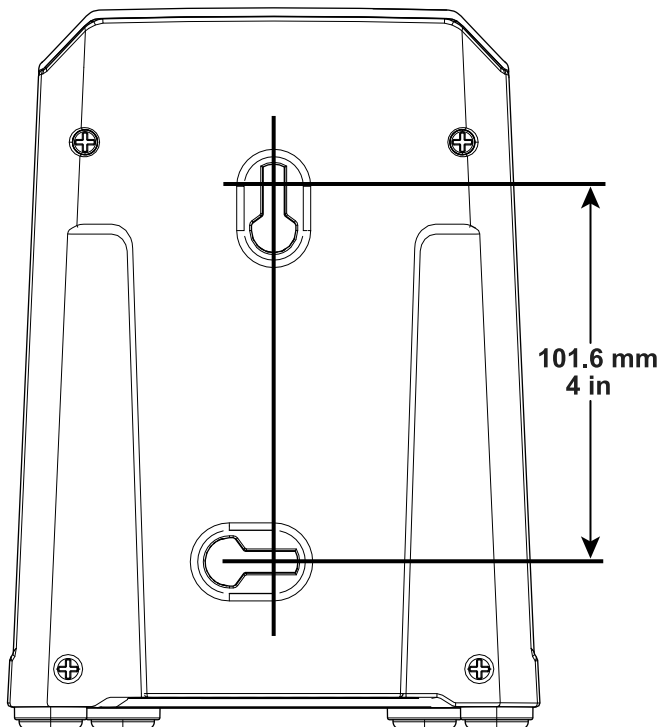
Postupak

Ako želite, punjač akumulatora možete sigurno pričvrstiti na zid koristeći se rupama na poleđini punjača.

Punjač montirajte u zatvorenom prostoru (primjerice u garaži ili na nekom drugom suhom mjestu), blizu strujne utičnice i izvan dohvata djece.

Pogledajte [Slika 2](#) za pomoć pri montaži punjača.

Punjač stavite na pravilno postavljene nosače kako bi punjač čvrsto stajao (nosači nisu priloženi).



Slika 2

g247359

2

Rasklapanje ručke

Nisu potrebni dijelovi

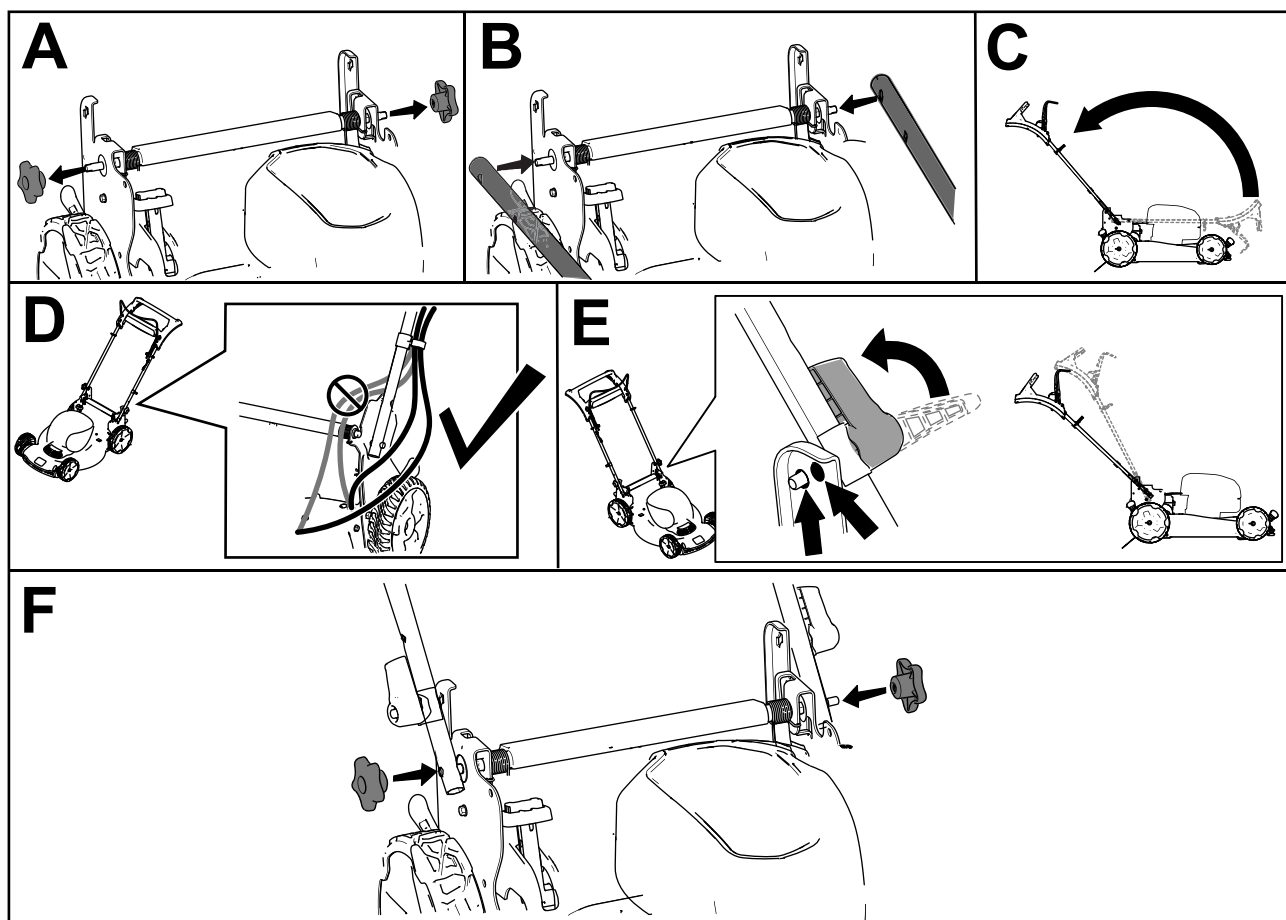
Postupak

⚠ UPOZORENJE

Uslijed nepravilnog rasklapanja ručke može doći do oštećenja kabela i opasnih radnih uvjeta.

- Nemojte oštetiti kabel(e) tijekom sklapanja ili rasklapanja ručke.
- Provjerite je(su) li kabel(i) postavljen(i) s vanjske strane ručke.
- Ako se kabel ošteti, obratite se ovlaštenom serviseru.

Napomena: Provjerite jesu li kabeli postavljeni s vanjske strane ručke i jesu li zaglavljani (Slika 3, D).



Slika 3

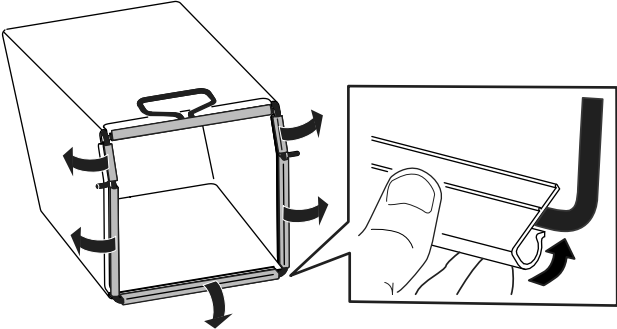
g335466

3

Sastavljanje vreće za travu

Nisu potrebni dijelovi

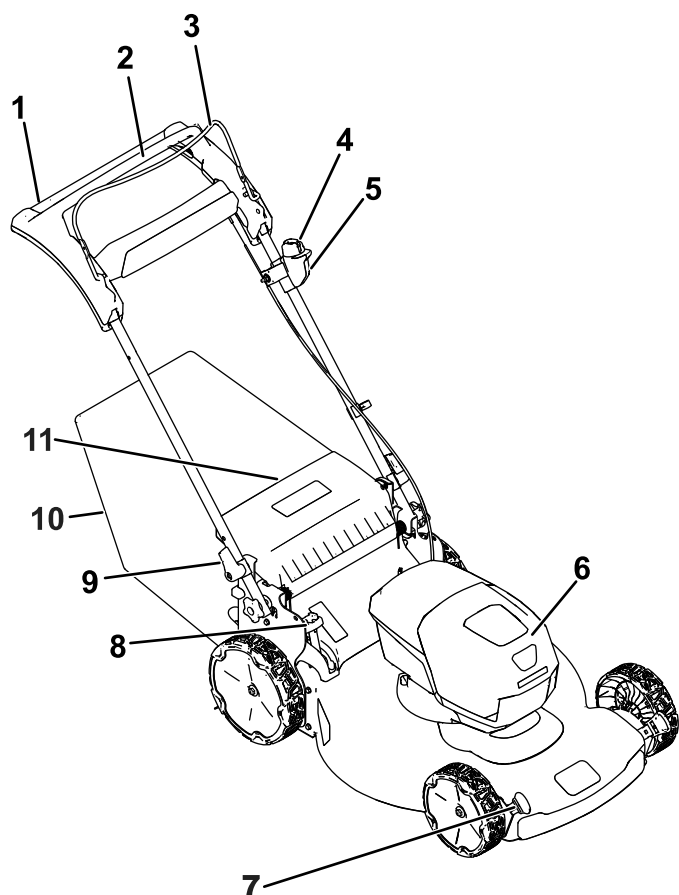
Postupak



Slika 4

g334351

Pregled proizvoda



Slika 5

g335468

- | | |
|-----------------------------------|------------------------------------|
| 1. Ručka | 7. Poluga za visinu košnje (4) |
| 2. Poluga za samohodni pogon | 8. Poluga za opcionalno skupljanje |
| 3. Poluga za upravljanje noževima | 9. Poluga ručke (2) |
| 4. Gumb za električno pokretanje | 10. Vreća za travu |
| 5. Prekidač električnog pokretača | 11. Stražnji usmjerivač |
| 6. Odjeljak akumulatora | |

Specifikacije

Akumulator

Model	81860
Kapacitet akumulatora	6,0 Ah
	324 Wh
Oznaka proizvođača akumulatora = maksimalni napon 60 V i nominalni napon 54 V. Stvarni napon razlikuje se ovisno o opterećenju.	

Punjač akumulatora

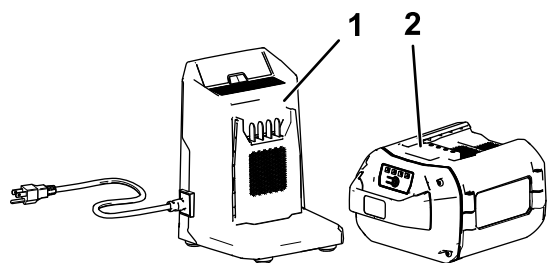
Model	81802
Vrsta	Punjač litij-ionskog akumulatora 60 V MAX
Ulaz	100 do 240 V AC 50/60 Hz Max 2,0 A
Izlaz	60 V MAX DC 2,0 A

Dozvoljeni rasponi temperature

Punite/čuvajte akumulator na	5 °C do 40 °C*
Upotrebljavajte akumulator na	-30 °C do 49 °C*
Upotrebljavajte uređaj na	0 °C do 49 °C*

*Trajanje punjenja produžuje se ako akumulator punite na temperaturama izvan tog raspona.

Uređaj, akumulator i punjač čuvajte u zatvorenom, čistom i suhom prostoru.



Slika 6

g292995

- | | |
|--|--|
| 1. Model punjača akumulatora 81802 (dolazi uz model 21864) | 2. Model akumulatora 81860 (dolazi uz model 21864) |
|--|--|

Rad

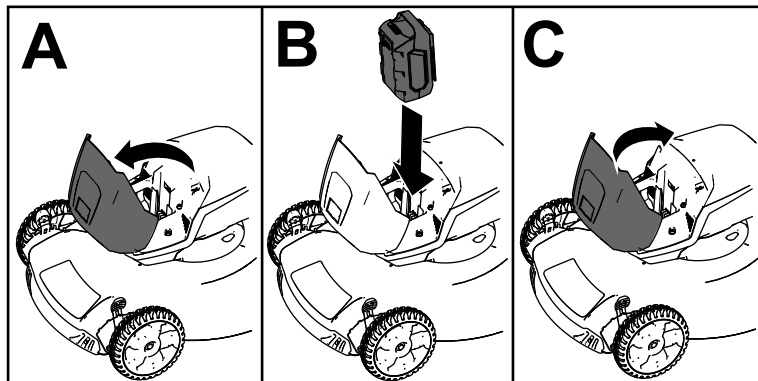
Prije puštanja u rad

Postavljanje akumulatora

Važno: Koristite akumulator isključivo u dozvoljenom rasponu temperatura; pogledajte [Specifikacije \(stranica 10\)](#).

1. Pazite da na ventilima akumulatora nema prašine i drugih ostataka.
2. Podignite poklopac odjeljka akumulatora (A na [Slika 7](#)).
3. Poravnajte udubljenje na akumulatoru sa zupcima na uređaju pa umetnite akumulator u odjeljak dok ne sjedne na mjesto (B na [Slika 7](#)).
4. Zatvorite poklopac odjeljka akumulatora (C na [Slika 7](#)).

Napomena: Ako se poklopac odjeljka akumulatora ne može do kraja zatvoriti, akumulator nije dobro postavljen.



Slika 7

g251221

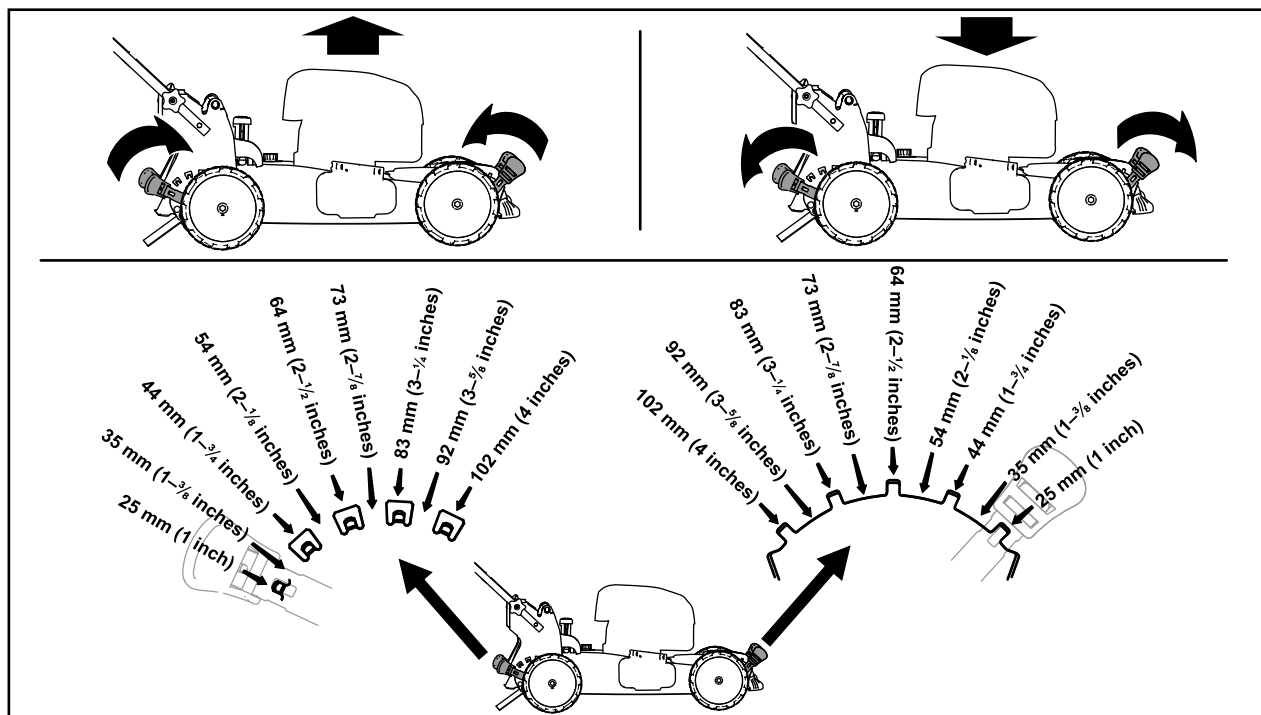
Podešavanje visine košnje

⚠ OPASNOST

Pri podešavanju poluga za visinu košnje vaše ruke mogu doći u dodir s nožem u pokretu, što može uzrokovati teške ozljede.

- Isključite motor, izvadite gumb za električno pokretanje (ako postoji) i pričekajte da se svi pomični dijelovi zaustave prije podešavanja visine košnje.
- Pri podešavanju visine košnje ne posežite prstima ispod kućišta.

Podesite visinu košnje po želji. Postavite sve kotače na istu visinu košnje (Slika 8).



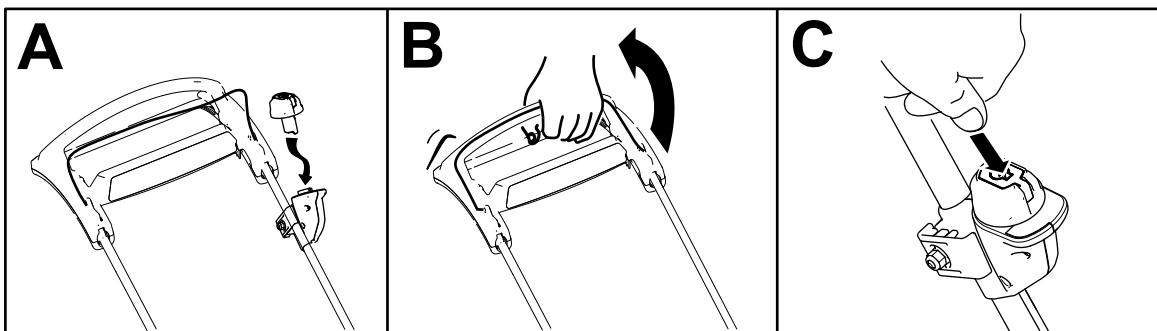
Slika 8

g254131

Tijekom rada

Pokretanje uređaja

1. Provjerite je li postavljen akumulator; pogledajte [Postavljanje akumulatora \(stranica 11\)](#).
2. Umetnite gumb za električno pokretanje u prekidač električnog pokretača (A na [Slika 9](#)).
3. Stisnite polugu za upravljanje noževima i držite je uz ručku (B na [Slika 9](#)).
4. Pritisnite gumb za električno pokretanje i držite ga dok se motor ne pokrene (C na [Slika 9](#)).

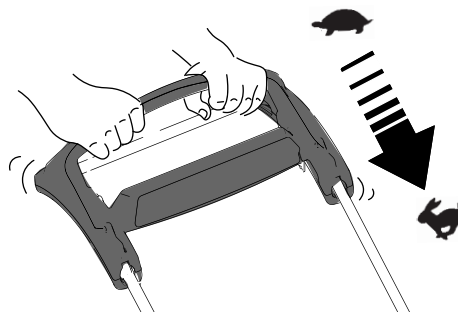


Slika 9

g335467

Korištenje samohodnog pogona

Jednostavno hodajte držeći rukama gornju ručku i s laktovima sa strane, a uređaj će automatski ići u korak s vama ([Slika 10](#)).



Slika 10

g334136

Napomena: Ako se uređaj ne kreće slobodno unatrag nakon pokretanja samohodnog pogona, prestanite hodati, držite ruke na mjestu i dopustite uređaju da se kreće nekoliko centimetara prema naprijed kako bi se deaktivirao pogon kotača. Možete pokušati i posegnuti ispod gornje ručke do metalne ručke i gurnuti uređaj nekoliko centimetara prema naprijed. Ako se uređaj i dalje ne kreće slobodno unatrag, obratite se ovlaštenom serviseru.

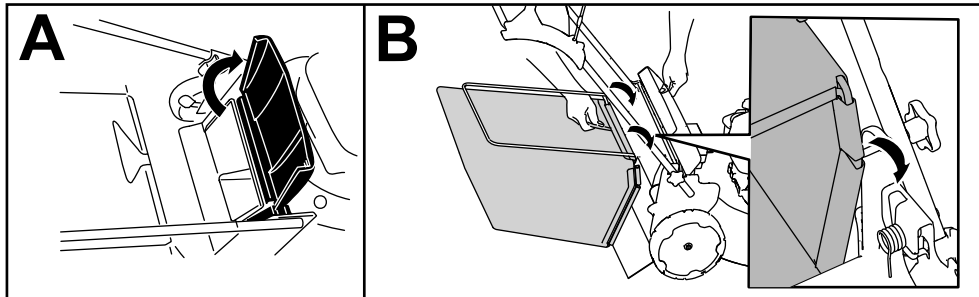
Skupljanje otkosa

Upotrijebite vreću za travu kada skupljate pokošenu travu i lišće s travnjaka.

Ako je poluga za opcionalno skupljanje u položaju za recikliranje, pomaknite je u položaj za skupljanje; pogledajte [Upravljanje polugom za opcionalno skupljanje \(stranica 15\)](#).

Postavljanje vreće za travu

1. Podignite i otklopite stražnji usmjerivač (Slika 11, A).
2. Postavite vreću za travu tako da klinovi na vreći uđu u otvore na ručki (Slika 11, B).
3. Spustite stražnji usmjerivač.



Slika 11

g334207

Uklanjanje vreće za travu

Da biste uklonili vreću, provedite korake iz odjeljka [Postavljanje vreće za travu \(stranica 14\)](#) obrnutim redoslijedom.

Recikliranje otkosa

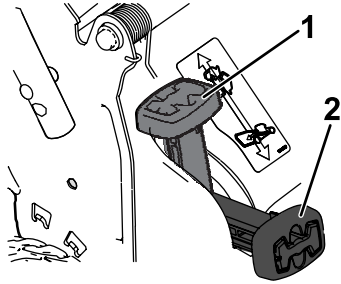
Uređaj se isporučuje spreman za recikliranje pokošene trave i lišća na travnjaku.

Ako je vreća za travu na uređaju i poluga za opcionalno skupljanje u položaju za skupljanje, pomaknite polugu u položaj za recikliranje; pogledajte [Upravljanje polugom za opcionalno skupljanje \(stranica 15\)](#).

Upravljanje polugom za opcionalno skupljanje

Funkcija opcionalnog skupljanja omogućuje vam da ili skupljate ili reciklirate pokošenu travu i lišće dok je vreća za travu postavljena na uređaj.

- **Kako biste sakupili pokošenu travu i lišće**, pritisnite gumb na poluzi za opcionalno skupljanje i pomaknite polugu prema naprijed dok gumb na poluzi ne iskoči (Slika 12).



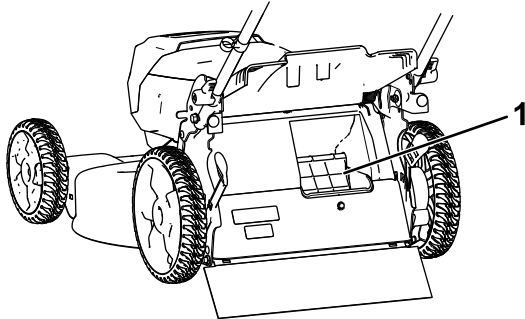
Slika 12

g251583

1. Poluga za opcionalno skupljanje (u položaju za recikliranje)
2. Poluga za opcionalno skupljanje (u položaju za skupljanje)

- **Kako biste reciklirali pokošenu travu i lišće**, pritisnite gumb na poluzi i pomaknite polugu prema natrag dok gumb na poluzi ne iskoči.

Važno: Za ispravan rad uklonite svu pokošenu travu i krhotine s vrata za opcionalno skupljanje i okolnog otvora (Slika 13) prije pomicanja poluge za opcionalno skupljanje iz jednog položaja u drugi.



Slika 13

g251584

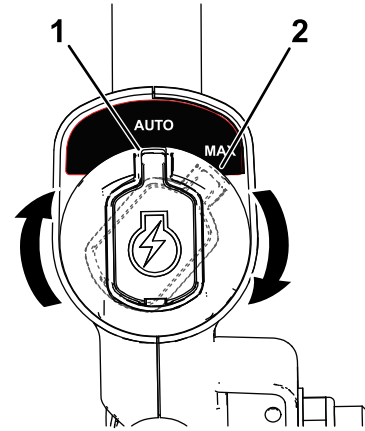
1. Očistiti ovdje

Podešavanje brzine noža

Ovaj uređaj ima 2 postavke brzine: AUTO (automatska) i MAX (maksimalna).

- U položaju AUTO brzina noža automatski se podešava radi veće učinkovitosti; detektiraju se promjene u uvjetima košnje i brzina noža po potrebi se povećava kako bi se održala kvaliteta košnje.
- U položaju MAX nož se cijelo vrijeme kreće na najvišoj brzini.

Okrenite ključ u prekidaču za paljenje u jedan od tih položaja kako biste podesili brzinu noža (Slika 14).



Slika 14

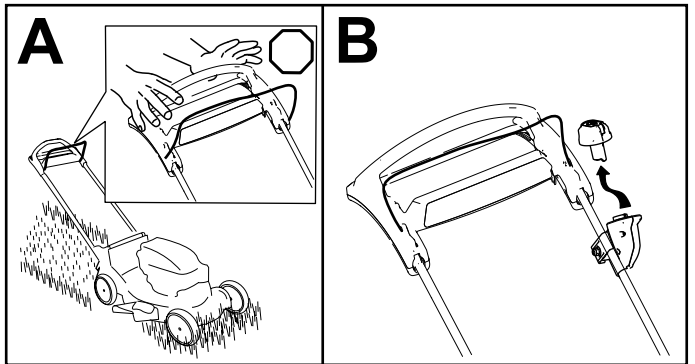
g337279

1. Položaj AUTO
2. Položaj MAX

Isključivanje uređaja

1. Otpustite polugu za upravljanje noževima (A na [Slika 15](#)).
2. Izvadite gumb za električno pokretanje iz prekidača električnog pokretača (B na [Slika 15](#)).
3. Izvadite akumulator; pogledajte [Vađenje akumulatora iz uređaja \(stranica 16\)](#).

Napomena: Uvijek izvadite akumulator kad ne upotrebljavate uređaj.



Slika 15

Vađenje akumulatora iz uređaja

1. Podignite poklopac odjeljka akumulatora.
2. Pritisnite zasun kako biste otpustili akumulator i izvadili ga.
3. Zatvorite poklopac odjeljka akumulatora.

Savjeti za rad

Opći savjeti za košenje

- Izbjegavajte udaranje tvrdih predmeta nožem. Nikad nemojte namjerno kositi preko bilo kojeg predmeta.
- Za najbolje rezultate postavite novi nož tvrtke Toro prije početka sezone košnje ili po potrebi.

Košenje trave

- Režite samo približno trećinu vlasi trave odjednom. Za dulje vrijeme rada kosite travu na višoj visini košnje.
- Nemojte rezati ispod 51 mm osim ako je trava rijetka ili ako kosite u kasnu jesen kada trava počinje rasti sporije.
- Pri košenju trave dulje od 15 cm kosite na najvišoj postavci visine košnje i hodajte sporije; zatim ponovno kosite na nižoj postavci za što bolji izgled

travnjaka. Ako je trava preduga, uređaj bi se mogao začepiti i tako uzrokovati zatajenje motora.

- Mokra trava i lišće obično se formiraju u nakupine u dvorištu i mogu uzrokovati začepljenje uređaja ili zatajenje motora. Izbjegavajte košnju u mokrim uvjetima.
- Obratite pozornost na moguću opasnost od požara u vrlo suhim uvjetima, pratite sva lokalna upozorenja za požare i osigurajte da u stroju nema suhe trave i ostataka lišća.
- Mijenjajte smjer košnje. Tako se raspršuje pokošena trava i potiče ravnomjerna gnojidba.
- Ako niste zadovoljni konačnim izgledom travnjaka, pratite jednu ili više sljedećih uputa:
 - Zamijenite nož ili ga dajte naoštiti.
 - Sporije hodajte tijekom košenja.
 - Podignite visinu košnje na uređaju.
 - Češće kosite travu.
 - Preklapajte područja košnje umjesto da u svakom navratu kosite jedno područje.

Košenje lišća

- Nakon košenja travnjaka, provjerite je li pola travnjaka vidljivo kroz pokrov pokošenog lišća. Možda ćete morati više od jednom prijeći preko lišća.
- Ako je na travnjaku više od 13 cm lišća, kosite na višoj postavci visine košnje i potom ponovno na željenoj visini košnje.
- Usporite brzinu košnje ako uređaj dovoljno ne usitnjava lišće.

Nakon rada

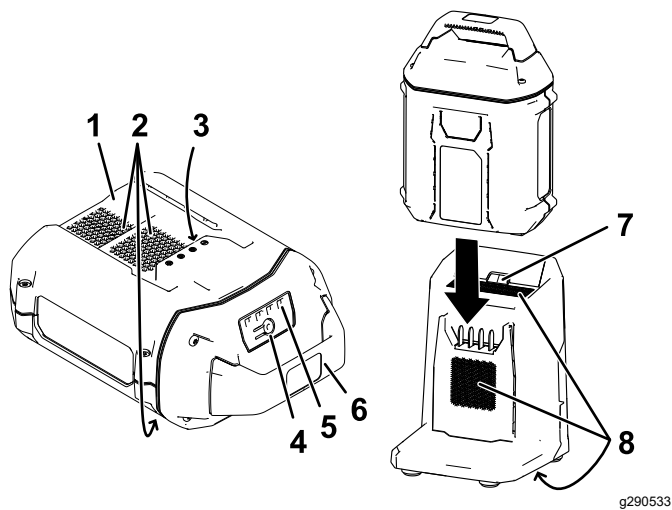
Punjenje akumulatora

Važno: Akumulator kod kupnje nije potpuno napunjen. Prije prve upotrebe uređaja, stavite akumulator u punjač i punite ga dok LED indikator ne pokazuje da je akumulator u potpunosti napunjen. Pročitajte sve sigurnosne upute.

Važno: Punite akumulator isključivo u dozvoljenom rasponu temperatura; pogledajte [Specifikacije \(stranica 10\)](#).

Napomena: U bilo kojem trenutku možete pritisnuti indikator napunjenosti akumulatora kako bi se prikazao trenutni status napunjenosti (LED indikator).

1. Pazite da na ventilima akumulatora i punjaču nema prašine i drugih ostataka.



Slika 16

- | | |
|---|--|
| 1. Udubljenje na akumulatoru | 5. LED indikatori (trenutačna napunjenost) |
| 2. Ventili akumulatora | 6. Ručka |
| 3. Terminali akumulatora | 7. Svjetlo LED indikatora punjača |
| 4. Gumb indikatora punjenja akumulatora | 8. Ventili punjača |
- Poravnajte udubljenje na akumulatoru (Slika 16) sa zupcima na punjaču.
 - Gurnite akumulator u punjač dok ne sjedne na mjesto (Slika 16).
 - Da biste izvadili akumulator, povucite ga u suprotnom smjeru iz punjača.
 - U tablici u nastavku pogledajte što znači svjetlo LED indikatora na punjaču.

Svjetlo indikatora	Značenje
Isključeno	Akumulator nije umetnut
Treperi zeleno	Akumulator se puni
Zeleno	Akumulator je pun
Crveno	Akumulator i/ili punjač nije u dozvoljenom rasponu temperature
Treperi crveno	Greška punjenja akumulatora*

Sklapanje ručke

▲ UPOZORENJE

Uslijed nepravilnog sklapanja i rasklapanja ručke može doći do oštećenja kabela i opasnih radnih uvjeta.

- Nemojte oštetiti kabele tijekom sklapanja ili rasklapanja ručke.
- Ako se kabel ošteti, obratite se ovlaštenom serviseru.

*Pogledajte [Otklanjanje pogrešaka \(stranica 22\)](#) za više informacija.

Važno: Akumulator se na kratko vrijeme između upotreba može ostaviti u punjaču.

Ako se akumulator neće upotrebljavati dulje vrijeme, izvadite ga iz punjača; pogledajte [Skladištenje \(stranica 21\)](#).

Čišćenje ispod uređaja

Interval servisiranja: Nakon svake uporabe

Da biste postigli najbolje rezultate, čišćenje uređaja obavite neposredno nakon košnje.

- Premjestite uređaj na ravnu betoniranu površinu.
- Isključite motor i pričekajte da se svi pomični dijelovi zaustave prije nego što napustite položaj rukovatelja.
- Isperite područje ispod stražnjih vrata na kojem otkos prelazi s donje strane uređaja u vreću za travu.

Napomena: Isperite područje s funkcijom opcionalnog skupljanja (ako postoji) i u krajnjem prednjem i u krajnjem stražnjem položaju.

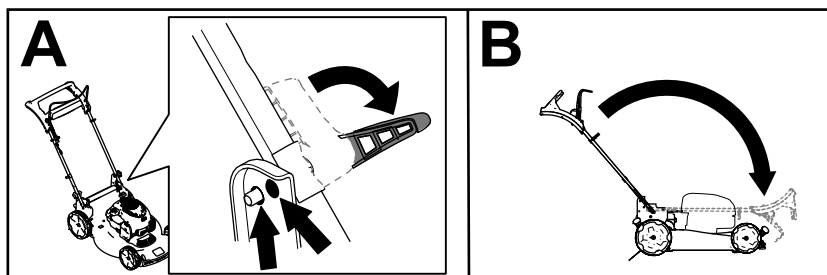
- Pokrenite motor i pustite da radi nekoliko minuta kako bi se donja strana uređaja osušila, što sprječava hrđanje.
- Isključite motor, uklonite gumb za električno pokretanje (ako postoji) i pustite da se uređaj ohladi prije skladištenja u bilo kojem zatvorenom prostoru.

Čišćenje ispod uređaja u okomitom položaju za skladištenje

- Postavite uređaj u okomiti položaj za skladištenje; pogledajte [Skladištenje uređaja u okomitom položaju za skladištenje \(stranica 18\)](#).
- Isperite otkos s donje strane uređaja.

1. Držite ručku pri otpuštanju blokada ručke kako biste izbjegli zaglavljivanje šaka.
2. Otpustite blokade ručke dok ne budete mogli slobodno pomicati gornju ručku (A na [Slika 17](#))
3. Sklopite ručku prema naprijed u krajnji prednji položaj (B na [Slika 17](#)).

Važno: Pri sklapanju ručke postavite kabele s vanjske strane blokada ručke.



Slika 17

g334367

4. Kako biste rasklopili ručku, pogledajte [2 Rasklapanje ručke \(stranica 8\)](#).

Skladištenje uređaja u okomitom položaju za skladištenje

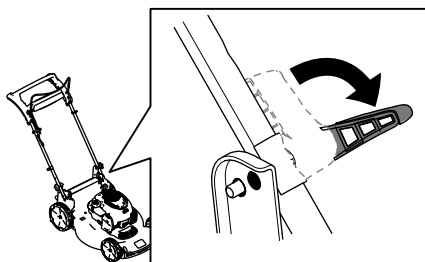
Uređaj možete skladištiti u okomitom položaju kako biste smanjili prostor koji zauzima.

⚠ UPOZORENJE

Uslijed nepravilnog sklapanja i rasklapanja ručke može doći do oštećenja kabela i opasnih radnih uvjeta.

- Nemojte oštetiti kabele tijekom sklapanja ili rasklapanja ručke.
- Ako se kabel ošteti, obratite se ovlaštenom serviseru.

1. Uklonite gumb za električno pokretanje i akumulator iz uređaja.
2. Pobrinite se da je visina košnje uređaja postavljena na 92 mm ili niže; ako nije na toj visini, snizite je; pogledajte [Podešavanje visine košnje \(stranica 12\)](#).
3. Otpustite blokade ručke ([Slika 18](#)).



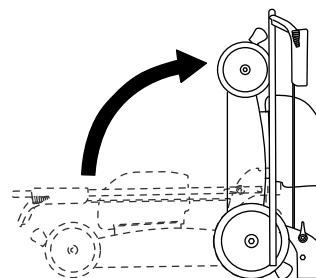
Slika 18

g335482

4. Sklopite ručku u krajnji prednji položaj.

Važno: Pri sklapanju ručke postavite kabele s vanjske strane okretnih gumba.

5. Aktivirajte blokade ručke.
6. Podignite prednji dio uređaja s pomoću ručke i premjestite ga u prostor za skladištenje ([Slika 19](#)).



Slika 19

g251586

Održavanje

Prije održavanja ili čišćenja uređaja izvadite gumb za električno pokretanje i akumulator.

Upotrebljavajte samo zamjenske dijelove i dodatnu opremu koje preporučuje proizvođač.

Redovito pregledavajte i održavajte uređaj. Popravke uređaja smije izvoditi samo ovlašteni serviser.

Podmazivanje uređaja

Uređaj ne trebate podmazivati; svi su ležajevi podmazani u tvornici za cijeli vijek trajanja uređaja.

Zamjena noža

Interval servisiranja: Godišnje

Važno: Za ispravno postavljanje noža potreban je moment-ključ. Ako nemate moment-ključ ili se ne usudite sami izvršiti postupak, obratite se ovlaštenom serviseru.

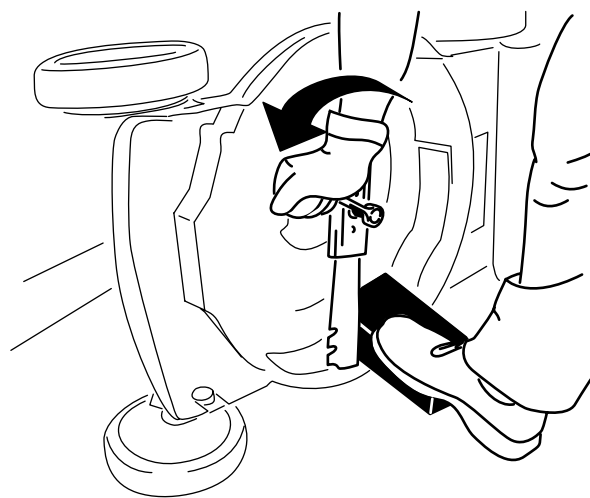
Ako je nož oštećen ili napuknut, odmah ga zamijenite. Ako je oštrica noža tupa ili neravna, dajte ga naoštритi i uravnotežiti ili ga zamijenite.

▲ UPOZORENJE

Tijekom servisiranja noža imajte na umu da se može pomaknuti iako je napajanje isključeno. Nož je oštar. Ako ga dotaknete, može doći do teških tjelesnih ozljeda.

Tijekom servisiranja noža nosite rukavice.

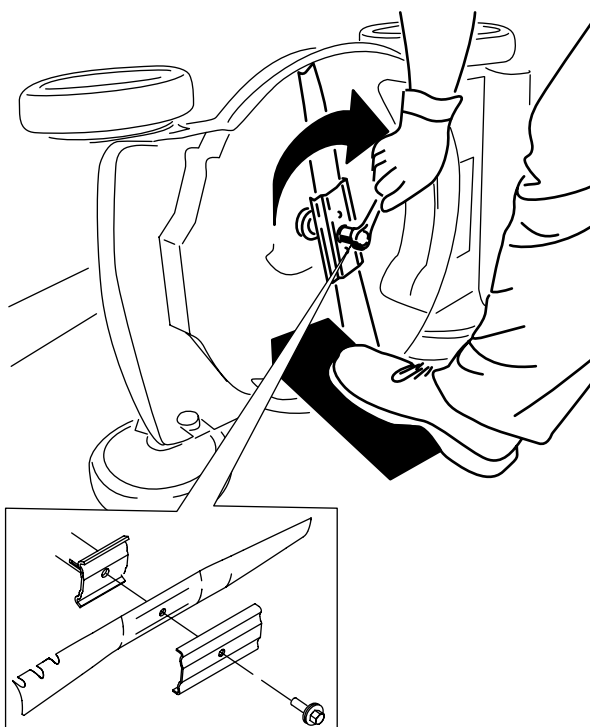
1. Uklonite gumb za električno pokretanje i akumulator iz uređaja.
2. Držite nož stabilnim s pomoću drvenog bloka (Slika 20).
3. Uklonite nož, osim dijelova za postavljanje (Slika 20).



Slika 20

g231389

4. Postavite nove nož i sve dijelove za postavljanje (Slika 21).



Slika 21

g231390

Važno: Postavite zaobljene krajeve noža prema gore tako da su usmjereni prema kućištu uređaja.

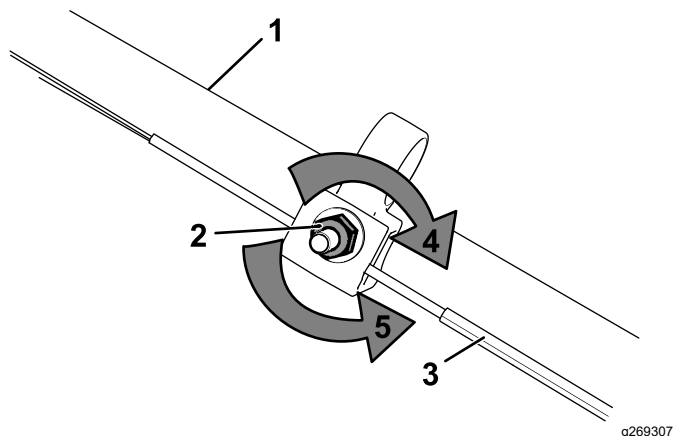
5. S pomoću moment-ključa pritegnite vijak noža na 68 N·m.

Podešavanje samohodnog pogona

Samo za modele sa samohodnim pogonom

Kad god postavite novi kabel za samohodni pogon ili samohodni pogon nije podešen, podesite samohodni pogon.

1. Okrenite maticu za podešavanje u smjeru suprotnom od kazaljki na satu kako biste smanjili napetost kabela (Slika 22).



Slika 22

- | | |
|-----------------------------|--|
| 1. Ručka (s lijeve strane) | 4. Okrenite maticu u smjeru kazaljki na satu kako biste povećali napetost kabela. |
| 2. Matica za podešavanje | 5. Okrenite maticu u smjeru suprotnom od kazaljki na satu kako biste smanjili napetost kabela. |
| 3. Kabel za samohodni pogon | |

2. Podesite napetost kabela (Slika 22) tako da ga povučete unatrag ili gurnete prema naprijed i držite u tom položaju.

Napomena: Gurnite kabel prema motoru kako biste povećali vučni pogon; povucite kabel dalje od motora kako biste smanjili vučni pogon.

3. Okrenite maticu za podešavanje u smjeru kazaljki na satu kako biste povećali napetost kabela.

Napomena: Čvrsto pritegnite maticu s pomoću ključa.

Priprema akumulatora za reciklažu

Važno: Nakon što izvadite akumulator, terminale prekrijte čvrstom ljepljivom trakom. Ne

pokušavajte onesposobiti ili rastaviti akumulator ili izvaditi bilo koju njegovu komponentu.

Obratite se lokalnim vlastima ili ovlaštenom distributeru za Toro za više informacija o odgovornom recikliranju akumulatora.

Skladištenje

Važno: Čuvajte uređaj, akumulator i punjač isključivo u dozvoljenom rasponu temperatura; pogledajte [Specifikacije \(stranica 10\)](#).

Važno: Ako spremate akumulator nakon zimske sezone, napunite ga tako da 2 ili 3 LED indikatora svijetle zeleno. Ne spremajte potpuno napunjen ili potpuno prazan akumulator. Kad opet budete htjeli upotrijebiti uređaj, puniti akumulator dok lijevi indikator na punjaču ne bude zelen ili dok sva 4 LED indikatora na akumulatoru ne svijetle zeleno.

- Odspojite uređaj s napajanja (odnosno izvadite akumulator) i provjerite jesu li tijekom upotrebe nastala oštećenja.
- Nemojte skladištiti uređaj s postavljenim akumulatorom.
- Sa uređaja uklonite sve strane predmete.
- Dok ih ne upotrebljavate, skladištite uređaj, gumb za električno pokretanje, akumulator i punjač izvan dohvata djece.
- Uređaj, akumulator i punjač držite podalje od nagrizajućih tvari kao što su vrtno kemikalije i soli za odleđivanje.
- Da biste smanjili rizik od teških tjelesnih ozljeda, akumulator nemojte čuvati na otvorenom ili u vozilu.
- Uređaj, akumulator i punjač čuvajte u zatvorenom, čistom i suhom prostoru.

Otklanjanje pogrešaka

Slijedite isključivo korake opisane u ovim uputama. Ako ne možete sami riješiti problem, sve ostale provjere, održavanje i popravke mora obaviti ovlašteno servisno centar ili stručnjak sličnih kvalifikacija.

Problem	Mogući uzrok	Korektivna radnja
Uređaj se ne može pokrenuti.	<ol style="list-style-type: none"> 1. Akumulator nije dobro postavljen u uređaj. 2. Akumulator nije napunjen. 3. Akumulator je oštećen. 4. Postoji drugi problem s električkom. 	<ol style="list-style-type: none"> 1. Izvadite akumulator iz uređaja i zamijenite ga te provjerite je li dobro postavljen i pričvršćen. 2. Izvadite akumulator iz uređaja i napunite ga. 3. Zamijenite akumulator. 4. Obratite se ovlaštenom serviseru.
Dolazi do prekida u radu uređaja.	<ol style="list-style-type: none"> 1. Na kabelima akumulatora ima vlage. 2. Akumulator nije dobro postavljen. 	<ol style="list-style-type: none"> 1. Ostavite da se akumulator osuši ili ga obrišite. 2. Izvadite akumulator iz uređaja i zamijenite ga te provjerite je li dobro postavljen i pričvršćen.
Uređaj ne postiže punu snagu.	<ol style="list-style-type: none"> 1. Kapacitet akumulatora je prenizak. 2. Začepljeni su zračni odušci. 	<ol style="list-style-type: none"> 1. Izvadite akumulator iz uređaja i napunite ga do kraja. 2. Očistite zračne oduške.
Akumulator se brzo prazni.	<ol style="list-style-type: none"> 1. Temperatura akumulatora je izvan dozvoljenog raspona. 	<ol style="list-style-type: none"> 1. Stavite akumulator na suho mjesto gdje se temperatura kreće između 5 °C i 40 °C.
Punjač ne radi.	<ol style="list-style-type: none"> 1. Punjač nije u dozvoljenom rasponu temperature. 2. Utičnica u koju je priključen punjač nema struje. 	<ol style="list-style-type: none"> 1. Iskopčajte punjač iz struje i stavite ga na suho mjesto gdje se temperatura kreće između 5 °C i 40 °C. 2. Obratite se ovlaštenom električaru radi popravka utičnice.
Svjetlo LED indikatora na punjaču svijetli crveno.	<ol style="list-style-type: none"> 1. Punjač i/ili akumulator nije u dozvoljenom rasponu temperature. 	<ol style="list-style-type: none"> 1. Iskopčajte punjač iz struje i stavite punjač i akumulator na suho mjesto gdje se temperatura kreće između 5 °C i 40 °C.
Svjetlo LED indikatora na punjaču treperi crveno.	<ol style="list-style-type: none"> 1. Došlo je do greške u komunikaciji između akumulatora i punjača. 2. Akumulator je slab. 	<ol style="list-style-type: none"> 1. Izvadite akumulator iz punjača, iskopčajte punjač iz struje i pričekajte 10 sekundi. Ponovno ukopčajte punjač u struju i stavite u njega akumulator. Ako LED indikator na punjaču i dalje treperi crveno, ponovite postupak. Ako LED indikator na punjaču nakon 2 pokušaja i dalje treperi crveno, akumulator propisno odložite u reciklažnom dvorištu. 2. Propisno odložite akumulator u reciklažnom dvorištu.
Iz uređaja se čuje zvučni signal.	<ol style="list-style-type: none"> 1. Akumulator nije napunjen. 2. Uređaj je u položaju koji nije siguran za rad. 3. Uređaj je preopterećen. 4. Postoji drugi problem s električkom. 	<ol style="list-style-type: none"> 1. Izvadite akumulator iz uređaja i napunite ga. 2. Uređaj tijekom rada ne smije biti nagnut pod velikim kutom. 3. Kosite travu na većoj visini košnje ili sporije hodajte dok kosite. 4. Primijenite druge mogućnosti za rješavanje problema, a ako se alarm nakon toga i dalje oglašava, obratite se ovlaštenom serviseru.

Problem	Mogući uzrok	Korektivna radnja
Kvaliteta košnje je smanjena ili nezadovoljavajuća.	<ol style="list-style-type: none"> 1. Nož je tup. 2. U kosištu se nakupila prljavština. 	<ol style="list-style-type: none"> 1. Dajte naoštритi ili zamijeniti nož. 2. Očistite ispod uređaja.
Uređaj neujednačeno kosi.	<ol style="list-style-type: none"> 1. Nož je tup. 2. Kosište je oštećeno. 	<ol style="list-style-type: none"> 1. Dajte naoštритi ili zamijeniti nož. 2. Obratite se ovlaštenom serviseru.
Uređaj vibrira.	<ol style="list-style-type: none"> 1. Nož je savijen ili oštećen. 	<ol style="list-style-type: none"> 1. Pregledajte nož i zamijenite ga ako je potrebno.

Obavijest o privatnosti za EGP/UK

Upotreba vaših osobnih podataka

The Toro Company („Toro“) poštuje vašu privatnost. Kada kupujete naše proizvode možemo prikupiti određene osobne podatke o vama, bilo izravno od vas ili preko vaše lokalne tvrtke ili zastupnika tvrtke Toro. Tvrtka Toro upotrebljava te podatke za ispunjavanje ugovornih obveza kao što je registriranje vašeg jamstva, obrada vašeg zahtjeva za jamstvom ili kontaktiranje u slučaju opoziva proizvoda i za legitime poslovne svrhe kao što je mjerenje zadovoljstva kupaca, poboljšanje proizvoda ili pružanje potencijalno zanimljivih informacija o proizvodima. Tvrtka Toro može dijeliti vaše podatke sa svojim filijalama, podružnicama, zastupnicima i drugim poslovnim partnerima povezanim s tim aktivnostima. Možemo otkriti osobne podatke i kada je to zahtijevano zakonom ili je povezano s prodajom, kupnjom ili pripajanjem tvrtke. Nikada nećemo prodavati vaše osobne podatke drugim tvrtkama u marketinške svrhe.

Zadržavanje vaših osobnih podataka

Tvrtka Toro zadržat će vaše osobne podatke onoliko dugo koliko budu potrebni za gore navedene svrhe i u skladu sa zakonskim zahtjevima. Za više informacija o primjenjivim razdobljima zadržavanja kontaktirajte legal@toro.com.

Predanost sigurnosti

Vaši osobni podaci mogu biti obrađivani u SAD-u ili drugoj zemlji koja može imati manje stroge zakone o zaštiti podataka od vaše zemlje prebivališta. Kad god prebacujemo vaše osobne podatke izvan vaše zemlje prebivališta, poduzet ćemo zakonski propisane korake kako bismo osigurali da se provode prikladne mjere za zaštitu vaših podataka i da su vaši podaci sigurni.

Pristup osobnim podacima i njihovo ispravljanje

Možda imate pravo ispraviti ili pregledati svoje osobne podatke ili prigovoriti ili ograničiti obradu svojih podataka. Kako biste to učinili, kontaktirajte nas putem adrese e-pošte legal@toro.com. Ako ste zabrinuti zbog načina na koji tvrtka Toro obrađuje vaše podatke, potičemo vas da nam se izravno obratite. Napominjemo da građani Europske unije imaju pravo na žalbu tijelima za zaštitu podataka.