



Комплект для встановлення ножів

Садовий трактор Z Master® Professional серії 2000

Номер моделі 145-3687

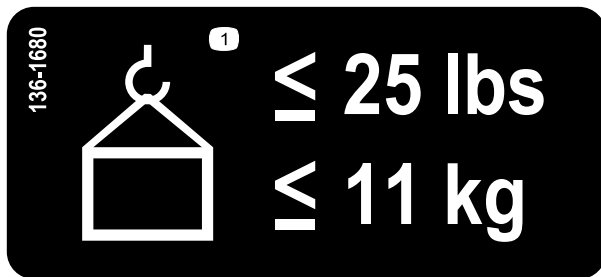
Інструкції з монтажу

Безпека

Знаки безпеки та вказівки



Попереджувальні наліпки та інструкції з техніки безпеки знаходяться у безпосередній видимості для оператора і розташовані поблизу будь-якої зони потенційної небезпеки. Замініть всі наліпки, які були пошкоджені або відсутні.



136-1680

1. Максимальна вага: 11 кг (25 фунтів)



Монтаж

Окремі деталі

Використайте наведену нижче таблицю, щоб переконатись, що всі частини було доставлено

Опис	Кількість	Використання
Немає необхідності в частинах	–	Підготовка машини.
Верхнє кріплення Головний кронштейн Верхній кронштейн Нижній опорний кронштейн Зварний опорний кронштейн Каретний гвинт (5/16 x 7/8 дюйма) Гайка (5/16 дюйма) Ручка Ручний затискач Шліцевий гвинт Контргайка	1 1 1 1 1 4 3 1 1 1 1	Встановіть комплект.
Гвинт (5/16 x 1 дюйм) Гайка (5/16 дюйма) — використовуйте лише 4 для машин 2017 року та старіших Каретний гвинт (5/16 x 7/8 дюйма) — використовуйте лише 1 для машин 2017 року та старіших Внутрішній опорний кронштейн — лише для машини 2018 та новіших Ліва підвіска опорного кронштейна — лише для машини 2021 та новіших Самонарізний гвинт (3/8 x 1 дюйм) — лише для машини 2021 та новіших	3 6 4 1 1 2	Прикріпіть комплект до машини.
Комплект для переднього навантаження (продається окремо)	1	Встановіть комплект для переднього навантаження (за потреби).

Підготовка машини

1. Зупиніть пристрій на рівній поверхні.
2. Перемістіть важіль керування рухом у ФІКСОВАНЕ НЕЙТРАЛЬНЕ положення.
3. Увімкніть ручне гальмо.
4. Заглушіть двигун і вийміть ключ.

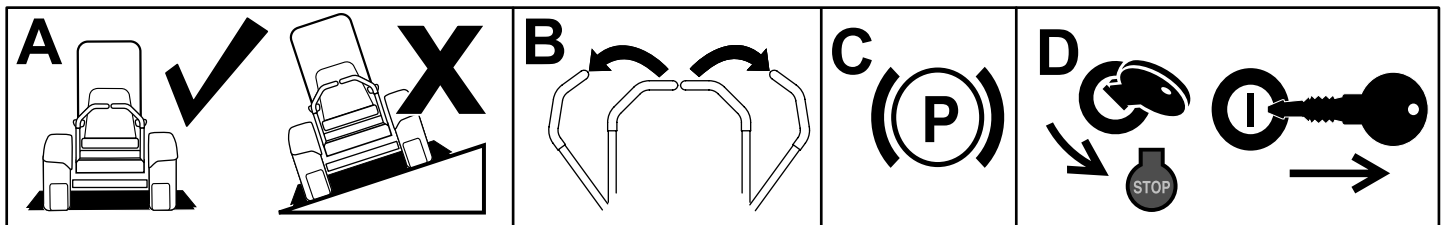


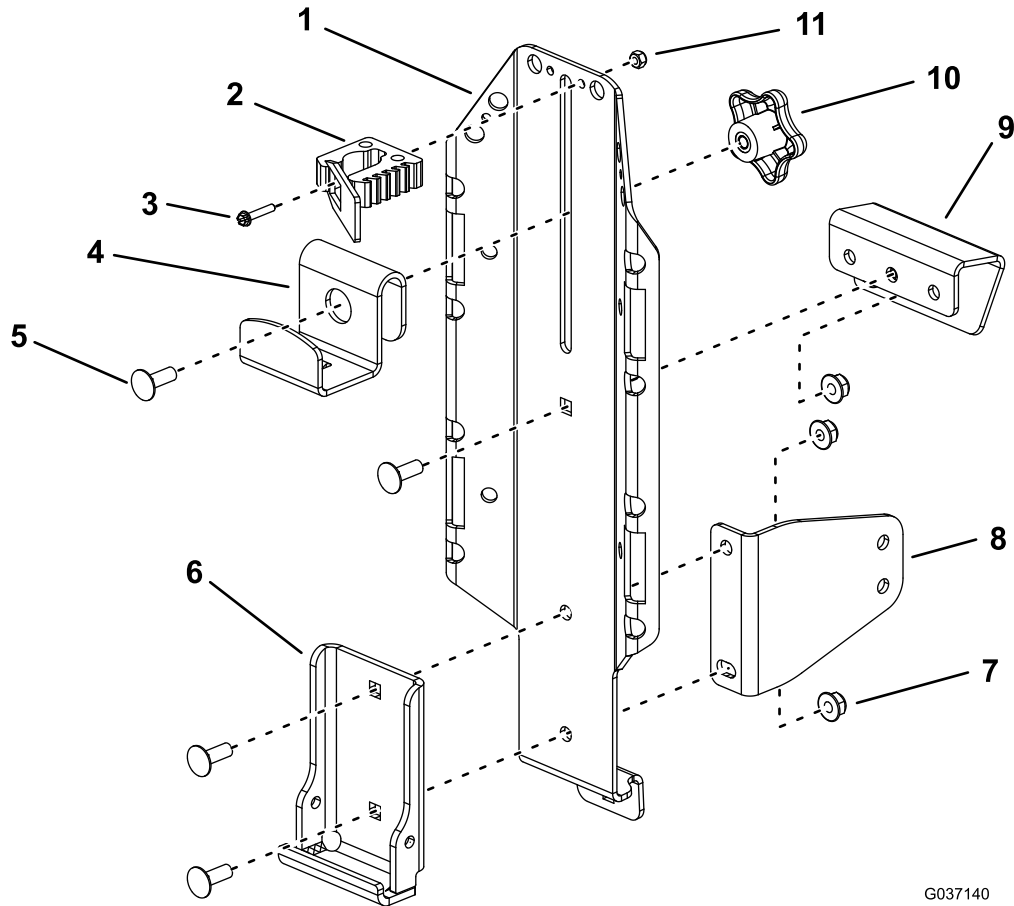
Рисунок 1

g037289
g037289

Зібрання комплекту

Зберіть комплект, як показано на [Рисунок 2](#). Переконайтеся, що верхнє кріплення до головного кронштейна встановлено вільно; див. [Рисунок 3](#), щоб визначити, який отвір використовувати у верхньому кріпленні.

Примітка: Встановіть нижній опорний кронштейн лише тоді, якщо ви встановлюєте комплект перед задніми шинами. Встановіть кронштейн так, щоб велика поверхня була спрямована назад до машини; [Рисунок 2](#) або спрямована на кронштейн для кріплення комплекту на лівій стороні машини.



G037140

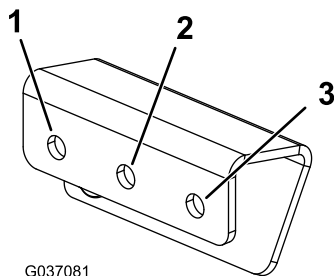
g037140

Рисунок 2

- | | | | |
|--------------------------------|--------------------------------------|--|----------------|
| 1. Головний кронштейн | 4. Верхній кронштейн | 7. Гайка (5/16 дюйма) | 10. Ручка |
| 2. Ручний затискач (додатково) | 5. Каретний гвинт (5/16 x 7/8 дюйма) | 8. Нижній опорний кронштейн (за потреби) | 11. Контргайка |
| 3. Шліцевий гвинт | 6. Зварний опорний кронштейн | 9. Верхнє кріплення | |

Для машин 2021 та новіших ви не можете встановлювати комплект перед задньою шиною з правого боку машини.

Примітка: Кріплення ручного затискача є необов'язковим. Якщо кріплення ручного затискача на головному кронштейні незручне для кріплення аксесуарів, ви можете альтернативно встановити його на ніж (продається окремо); просвердліть у ковші отвір (5,1 мм або 0,2 дюйма в діаметрі) і закріпіть на ньому ручний затискач за допомогою шліцевого гвинта та контргайки.



G037081

g037081

Рисунок 3

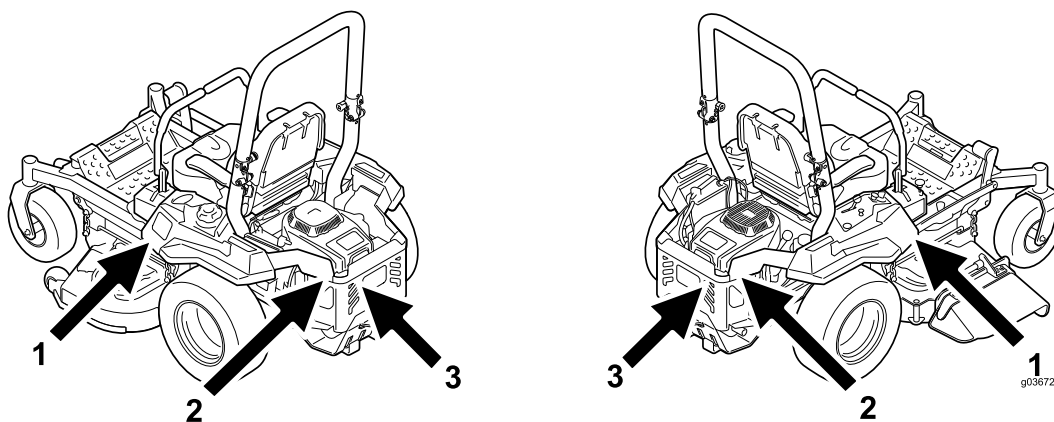
1. Використовуйте цей отвір, якщо ви встановлюєте комплект перед лівою, задньою шиною.
2. Використовуйте цей отвір, якщо ви встановлюєте комплект у будь-якому місці позаду задніх шин.
3. Використовуйте цей отвір, якщо ви встановлюєте комплект перед правою, задньою шиною (**неможливо встановити в цьому місці на машинах 2021 року та новіших**).

Кріплення комплекту до машини

Місця встановлення

Ви можете встановити цей комплект у 6 місцях на машині (Рисунок 4). Див. 1 з наступних процедур, щоб встановити комплект у потрібному місці.

Примітка: На машинах Titan HD серії 1500 можна встановлювати комплект лише в 2 місцях перед задніми шинами.



G037123

g037123

Рисунок 4

1. Попереду задньої шини (**неможливо встановити попереду правої, задньої шини на машинах 2021 та новіших**)
2. Боковий кожух двигуна
3. Задній кожух двигуна

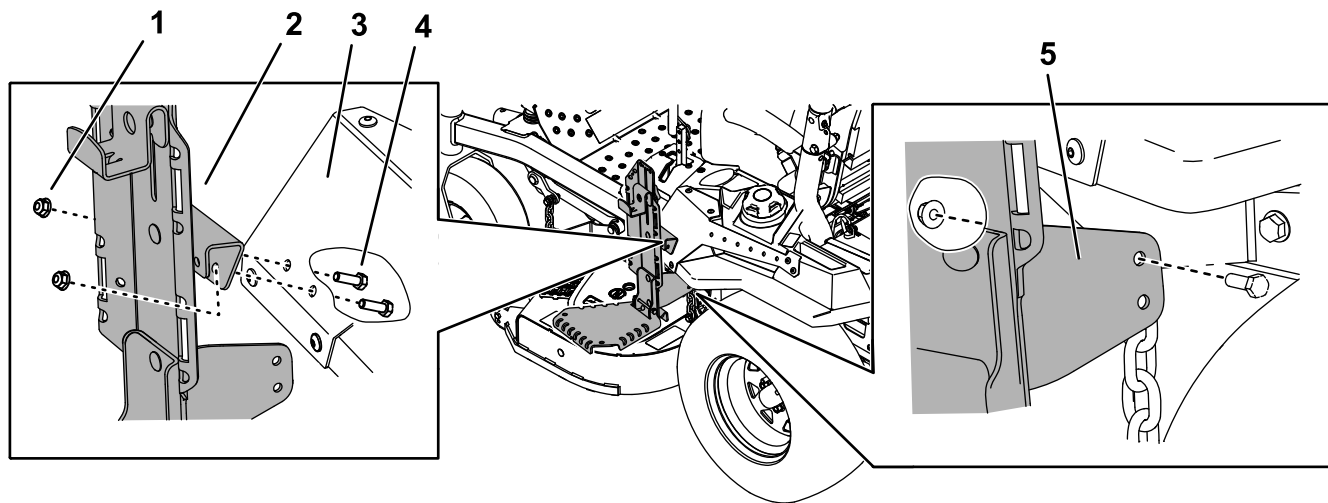
Встановлення комплекту перед задніми шинами

На машини 2017 року та старіші

1. Закріпіть вузол кріплення на кришці консолі, використовуючи 2 гвинта (5/16 x 1 дюйм) і 2 гайки (5/16 дюйма), як показано на рисунку [Рисунок 5](#) або [Рисунок 6](#).
2. Затягніть кріплення, які фіксують верхнє кріплення до головного кронштейна.
3. Закріпіть нижній опорний кронштейн на задній стороні кронштейна під кришкою консолі, використовуючи 1 гвинт (5/16 x 1 дюйм) і 1 гайку (5/16 дюйма), як показано на рисунку [Рисунок 5](#) або [Рисунок 6](#).

Примітка: Вам не потрібен нижній отвір у головному кронштейні або нижньому опорному кронштейні.

Примітка: Переконайтеся, що вузол у вертикальному положенні. Якщо він висить під кутом, нижній опорний кронштейн може бути встановлений неправильно.

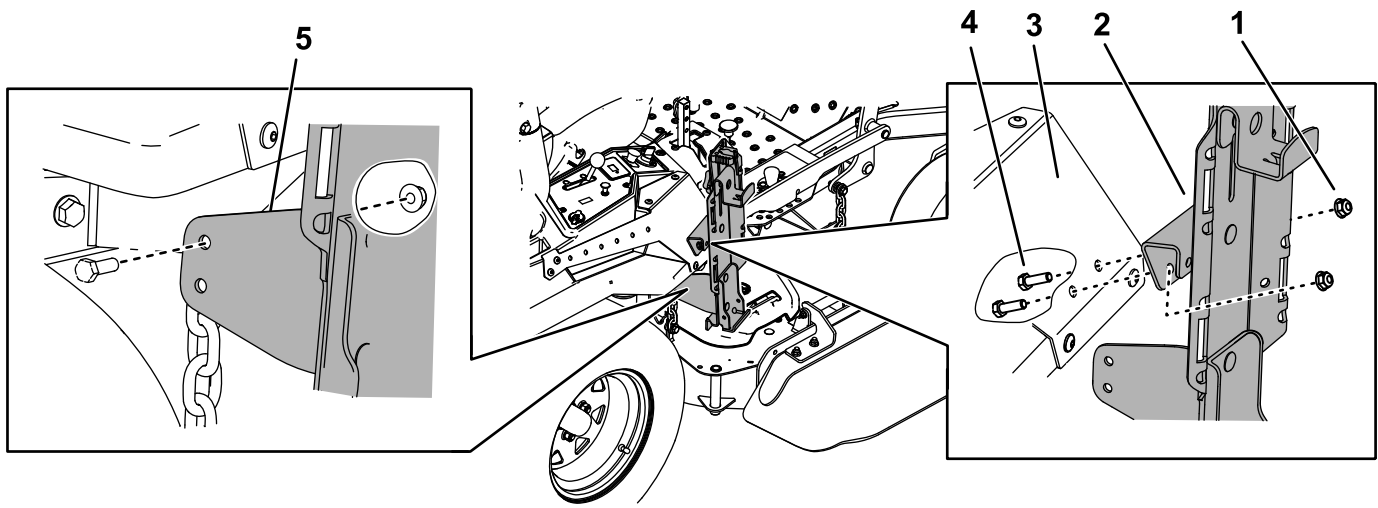


g213937

Рисунок 5

Кріплення комплекту на лівій стороні машини

- | | | |
|-----------------------|--------------------------|-----------------------------|
| 1. Гайка (5/16 дюйма) | 3. Кришка консолі | 5. Нижній опорний кронштейн |
| 2. Кріплення вузла | 4. Гвинт (5/16 x 1 дюйм) | |



g213522

Рисунок 6

Кріплення комплекту на правій стороні машини

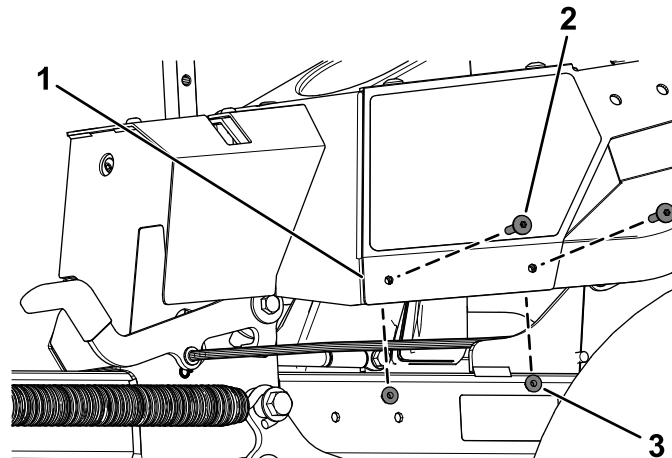
- | | | |
|-----------------------|--------------------------|-----------------------------|
| 1. Гайка (5/16 дюйма) | 3. Кришка консолі | 5. Нижній опорний кронштейн |
| 2. Кріплення вузла | 4. Гвинт (5/16 x 1 дюйм) | |

Встановлення комплекту перед задніми шинами

На машини 2018 року та новіші

1. Лише для машин 2021 та новіших виконайте наступні дії:

- А. Викрутіть 2 гвинти Torx (1/4 x 1-5/16 дюймів) і 2 контргайки (1/4 дюйма) з лівої підвіски ([Рисунок 7](#))
Зафіксуйте 2 гвинти Torx (1/4 x 1-5/16 дюймів) і 2 контргайки (1/4 дюйма).



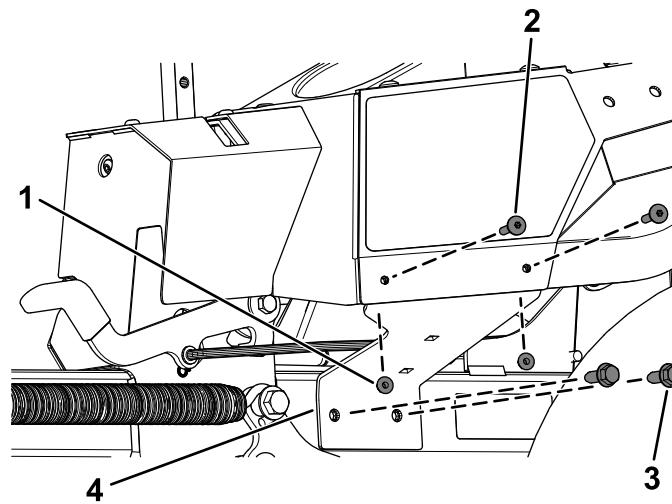
g363197

Рисунок 7

- | | |
|-------------------------------------|---------------------------|
| 1. Ліва підвіска | 3. Контргайка (1/4 дюйма) |
| 2. Гвинт Torx (1/4 x 1-5/16 дюймів) | |

- В. Закріпіть ліву підвіску опорного кронштейна, використовуючи 2 самонарізні гвинти (3/8 x 1 дюйм), і попередньо відкрутіть 2 гвинти Torx (1/4 x 1-5/16 дюймів) та 2 контргайки (1/4 дюйма), як показано на рисунку [Рисунок 8](#).

Примітка: Переконайтеся, що ви встановили лівий опорний кронштейн за лівою підвіскою. Не встановлюйте кронштейн між підвіскою та обшивкою.



g363196

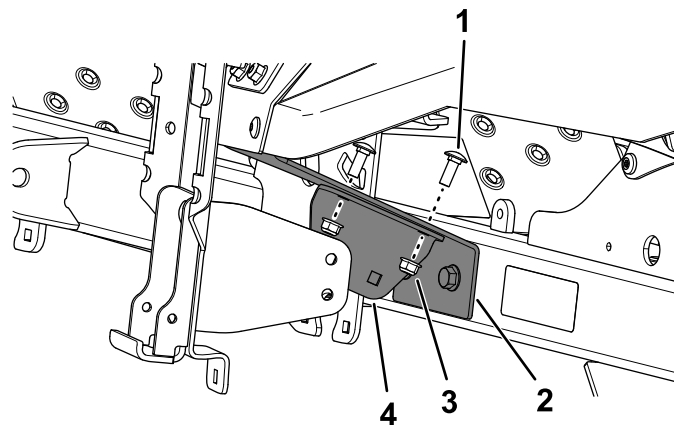
Рисунок 8

- | | |
|---|--------------------------------------|
| 1. Раніше видалена контргайка (1/4 дюйма) | 3. Самонарізний гвинт 3/8 x 1 дюйм |
| 2. Попередньо відкрутіть гвинт Torx (1/4 x 1-5/16 дюймів) | 4. Ліва підвіска опорного кронштейна |

2. Закріпіть вузол кріплення на кришці консолі, використовуючи 2 гвинта (5/16 x 1 дюйм) і 2 гайки (5/16 дюйма), як показано на рисунку [Рисунок 5](#) або [Рисунок 6](#).
3. Затягніть затискачі, які фіксують верхнє кріплення з головним кронштейном.
4. Закріпіть внутрішній опорний кронштейн на підвісці опорного кронштейна, використовуючи 2 каретних гвинта (5/16 x 7/8 дюйма) та 2 гайки (5/16 дюйма), як показано на рисунку [Рисунок 9](#).

Встановлюючи внутрішній опорний кронштейн на **лівій** стороні машини, орієнтуйте внутрішній опорний кронштейн, як показано на рисунку [Рисунок 10](#).

Встановлюючи внутрішній опорний кронштейн на **правій** стороні машини, орієнтуйте внутрішній опорний кронштейн, як показано на рисунку [Рисунок 11](#).

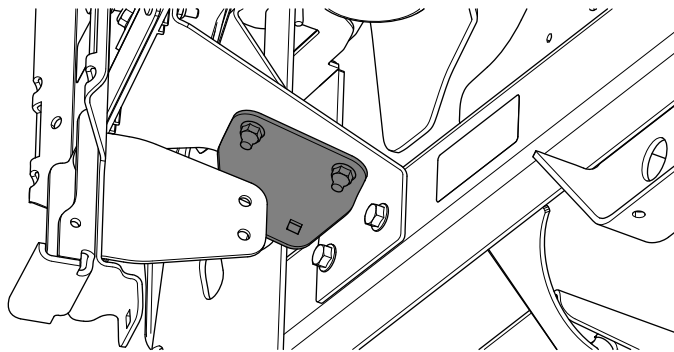


g225469

Рисунок 9

Кріплення комплекту на лівій стороні машини

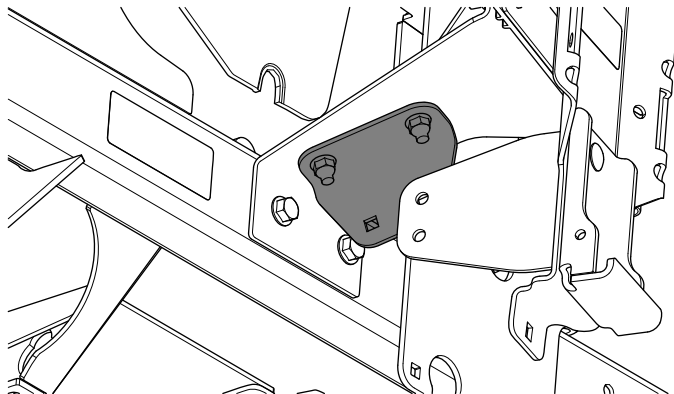
- | | |
|--------------------------------------|---------------------------------|
| 1. Каретний гвинт (5/16 x 7/8 дюйма) | 3. Гайка (5/16 дюйма) |
| 2. Підвіска опорного кронштейна | 4. Внутрішній опорний кронштейн |



g225470

Рисунок 10

Встановлення комплекту на лівій стороні машини



g225471

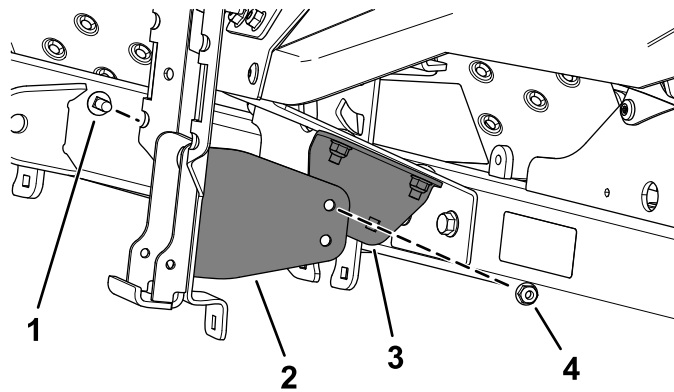
Рисунок 11

Встановлення комплекту на правій стороні машини — неможливо встановити в цьому місці на машинах 2021 та новіших

5. Закріпіть нижній опорний кронштейн на внутрішньому опорному кронштейні під кришкою консолі, використовуючи 1 гвинт (5/16 x 7/8 дюйма) і 1 гайку (5/16 дюйма), як показано на рисунку [Рисунок 12](#).

Примітка: Вам не потрібен нижній отвір у головному кронштейні або нижньому опорному кронштейні.

Примітка: Переконайтеся, що вузол у вертикальному положенні. Якщо він висить під кутом, нижній опорний кронштейн може бути встановлений неправильно.



g225517

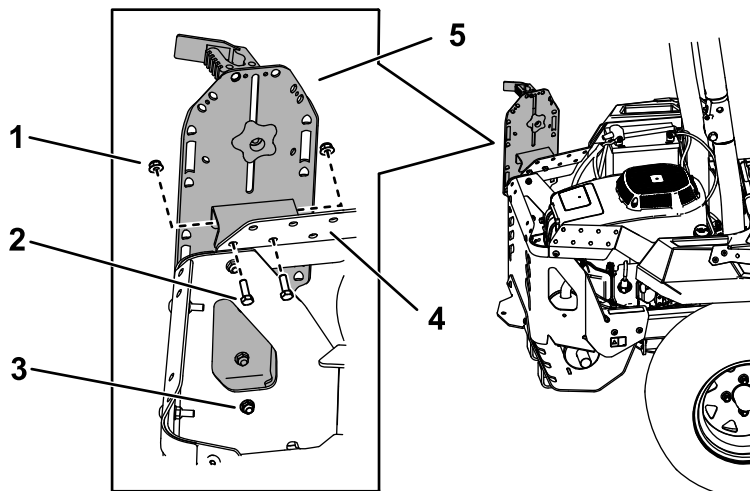
Рисунок 12

Встановлення комплекту на лівій стороні машини

- | | |
|--------------------------------------|---------------------------------|
| 1. Каретний гвинт (5/16 x 7/8 дюйма) | 3. Внутрішній опорний кронштейн |
| 2. Нижній опорний кронштейн | 4. Гайка (5/16 дюйма) |

Встановлення комплекту на боковому кожуху двигуна

1. Закріпіть вузол кріплення на боковому верхньому кожусі, використовуючи 2 гвинта (5/16 x 1 дюйм) і 2 гайки (5/16 дюйма), як показано на рисунку [Рисунок 13](#) або [Рисунок 14](#).
2. Затягніть затискачі, які фіксують верхнє кріплення з головним кронштейном.
3. Закріпіть нижню частину головного кронштейна на кожусі двигуна, використовуючи 1 каретний гвинт (5/16 x 7/8 дюйма) та 1 гайку (5/16 дюйма), як показано на рисунку [Рисунок 13](#) або [Рисунок 14](#).

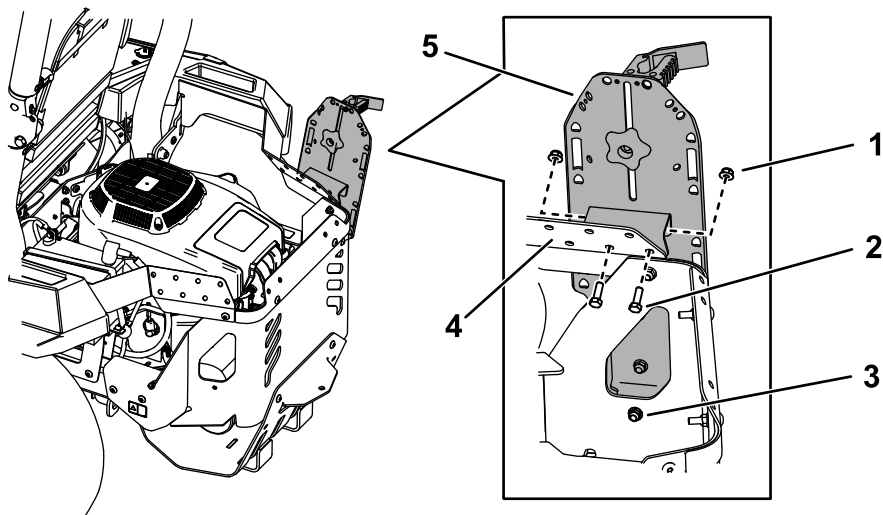


g213523

Рисунок 13

Встановлення комплекту на лівій стороні кожуха двигуна

- | | |
|--|--------------------------|
| 1. Гайка (5/16 дюйма) | 4. Боковий верхній кожух |
| 2. Гвинт (5/16 x 1 дюйм) | 5. Встановлення вузла |
| 3. Каретний гвинт (5/16 x 7/8 дюйма) та гайка (5/16 дюйма) | |



g213524

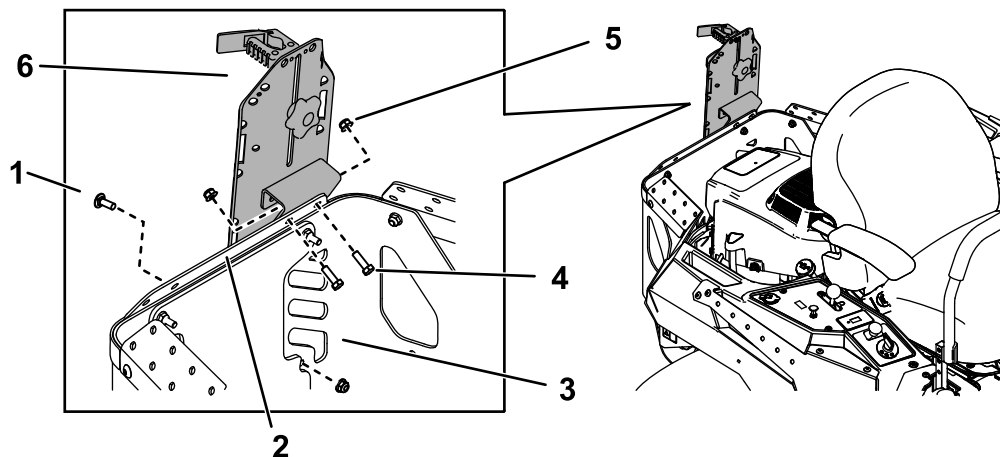
Рисунок 14

Встановлення комплексу на правій стороні кожуха двигуна

- | | |
|--|--------------------------|
| 1. Гайка (5/16 дюйма) | 4. Боковий верхній кожух |
| 2. Гвинт (5/16 x 1 дюйм) | 5. Встановлення вузла |
| 3. Каретний гвинт (5/16 x 7/8 дюйма) та гайка (5/16 дюйма) | |

Встановлення комплекту на задній кожух двигуна

1. Закріпіть вузол кріплення на задньому верхньому кожусі, використовуючи 2 гвинта (5/16 x 1 дюйм) і 2 гайки (5/16 дюйма), як показано на рисунку [Рисунок 15](#) або [Рисунок 16](#).
2. Затягніть затискачі, які фіксують верхнє кріплення з головним кронштейном.
3. Закріпіть нижню частину головного кронштейна на задньому кожусі двигуна, використовуючи 1 каретний гвинт (5/16 x 7/8 дюйма) та 1 гайку (5/16 дюйма), як показано на рисунку [Рисунок 15](#) або [Рисунок 16](#).

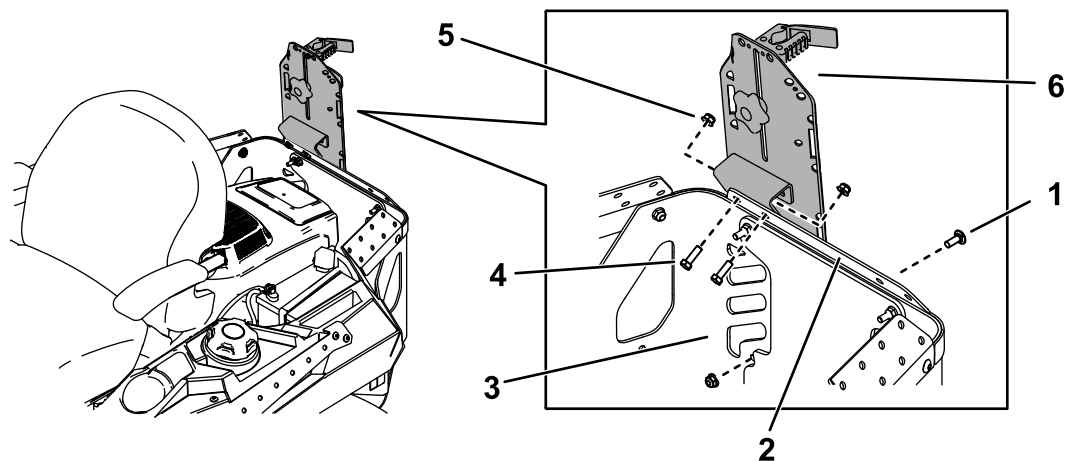


g213525

Рисунок 15

Встановлення комплекту на лівій стороні заднього кожуха двигуна (трубчастий каркас не показаний)

- | | | |
|--------------------------------------|--------------------------|-----------------------|
| 1. Каретний гвинт (5/16 x 7/8 дюйма) | 3. Задній кожух двигуна | 5. Гайка (5/16 дюйма) |
| 2. Задній верхній кожух | 4. Гвинт (5/16 x 1 дюйм) | 6. Встановлення вузла |



g213526

Рисунок 16

Встановлення комплекту на правій стороні заднього кожуха двигуна (трубчастий каркас не показаний)

- | | | |
|--------------------------------------|--------------------------|-----------------------|
| 1. Каретний гвинт (5/16 x 7/8 дюйма) | 3. Задній кожух двигуна | 5. Гайка (5/16 дюйма) |
| 2. Задній верхній кожух | 4. Гвинт (5/16 x 1 дюйм) | 6. Вузол кріплення |

Встановлення комплекту для переднього навантаження

Для машин з 2 або більше комплектами кріплення аксесуарів

При додаванні більше ніж 2 комплектів кріплення аксесуарів (тобто комплект ножів або універсальний монтажний комплект) до будь-якого з 4-х місць, показаних на [Рисунок 17](#), додайте комплект для переднього навантаження. Зверніться до уповноваженого сервісного дилера щодо комплекту переднього навантаження.

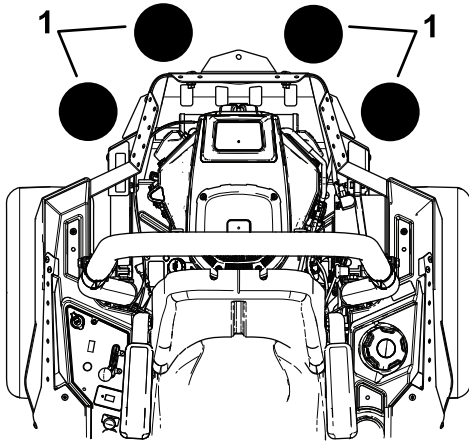


Рисунок 17

g037417

1. Додайте комплект переднього навантаження, коли в цих положеннях встановлено 2 або більше комплекти кріплення аксесуарів.

Експлуатація

Насадки

Використовуйте лише насадки та аксесуари, схвалені компанією «Торо». Максимальна місткість - 11,3 кг (25 фунтів).

Використовуйте отвори в кронштейнах для закріплення насадок або приладдя.

Встановлення ножа

1. Ослабте руків'я і підніміть верхній кронштейн. Затягніть руків'я, щоб утримувати її на місці ([Рисунок 18](#)).
2. Розташуйте нижній ніс ножа на нижній виступ зварного опорного кронштейна ([Рисунок 18](#)).
3. Ослабте руків'я і опустіть верхній кронштейн якомога далі від краю ножа. Затягніть руків'я ([Рисунок 18](#)).

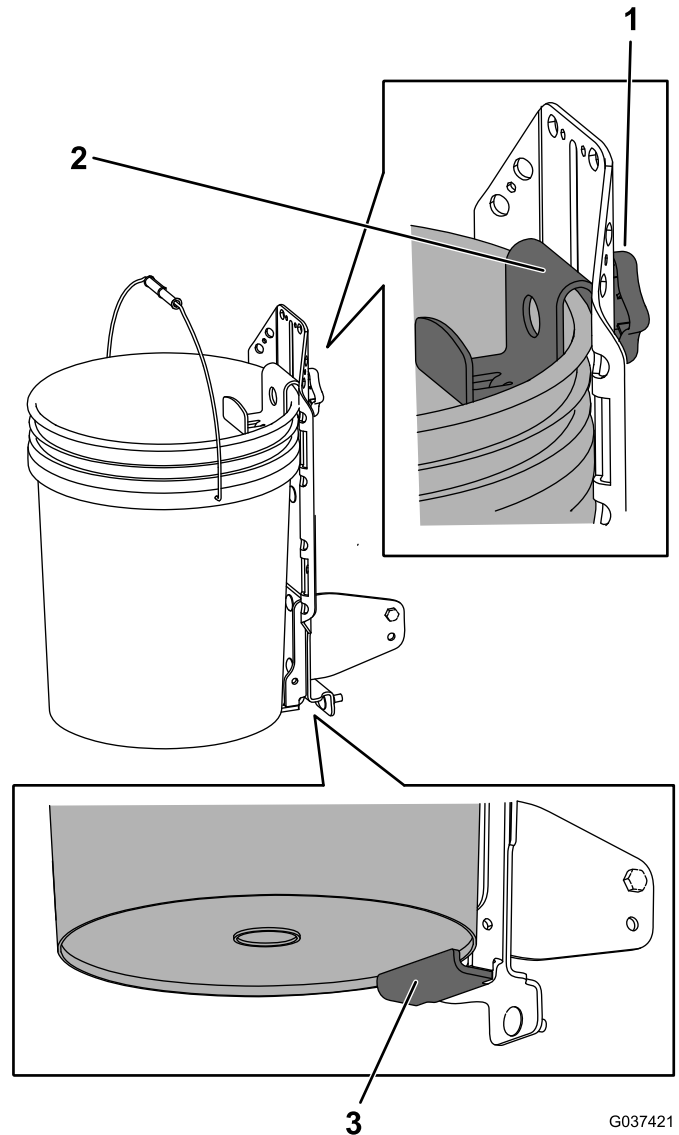


Рисунок 18

G037421
g037421

Ручний затискач не показаний

1. Руків'я
2. Верхній ніж над краєм ножа
3. Нижній виступ опорного кронштейна