



# Sats för skopfäste

Åkgräsklippare i Z Master® Professional 2000-serien

Modellnr 145-3687

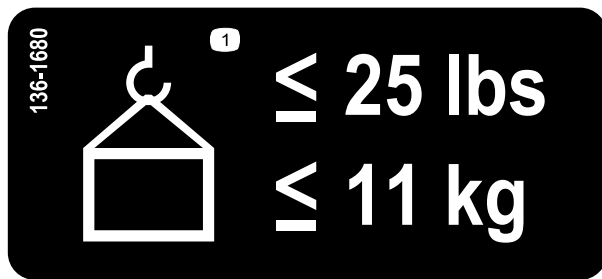
Monteringsanvisningar

## Säkerhet

### Säkerhets- och instruktionsdekaler



Säkerhetsdekalerna och anvisningarna är fullt synliga för föraren och finns nära alla potentiella farozoner. Ersätt dekaler som har skadats eller saknas.



decal136-1680

136-1680

1. Högsta tillåtna vikt är 11 kg



# Montering

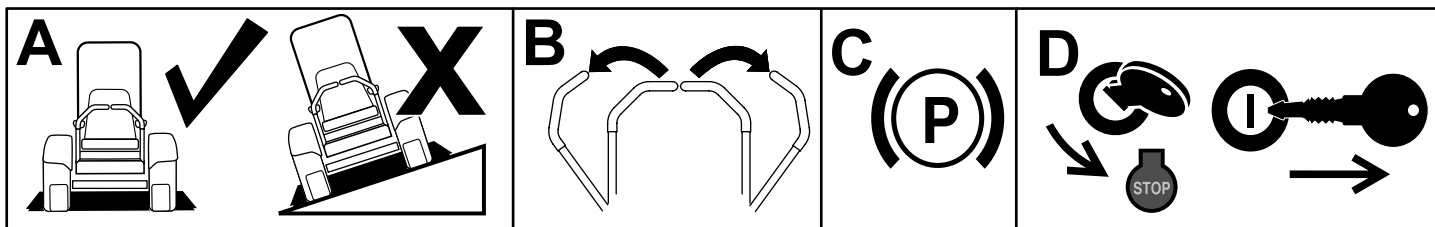
## Lösa delar

Använd diagrammet nedan för att kontrollera att alla delar finns med.

Beskrivning	Antal	Användning
Inga delar krävs	–	Förbereda maskinen.
Övre fäste Huvudfäste Översta fäste Undre stödfäste Svetsat stödfäste Vagnskruv (5/16 x 7/8 tum) Mutter (5/16 tum) Vred Gummifäste Skårad skruv Låsmutter	1 1 1 1 1 4 3 1 1 1 1	Montera satsen.
Skruv (5/16 x 1 tum) Mutter (5/16 tum) – använd endast 4 för 2017 och äldre maskiner Vagnsskruv (5/16 x 7/8 tum) – använd endast 1 för 2017 och äldre maskiner Inre stödfäste – endast för 2018 och nyare maskiner Vänster stödfäste för kapsel – endast maskiner från 2021 och senare Gängpressande skruv (3/8 x 1 tum) – endast maskiner från 2021 och senare	3 6 4 1 1 2	Montera satsen på maskinen.
Framviktssats (säljs separat)	1	Montera en framviktssats (vid behov).

## Förbereda maskinen

1. Parkera maskinen på en plan yta.
2. För rörelsereglagen till det NEUTRALA LÄSLÄGET.
3. Koppla in parkeringsbromsen.
4. Stäng av motorn och ta ut nyckeln.



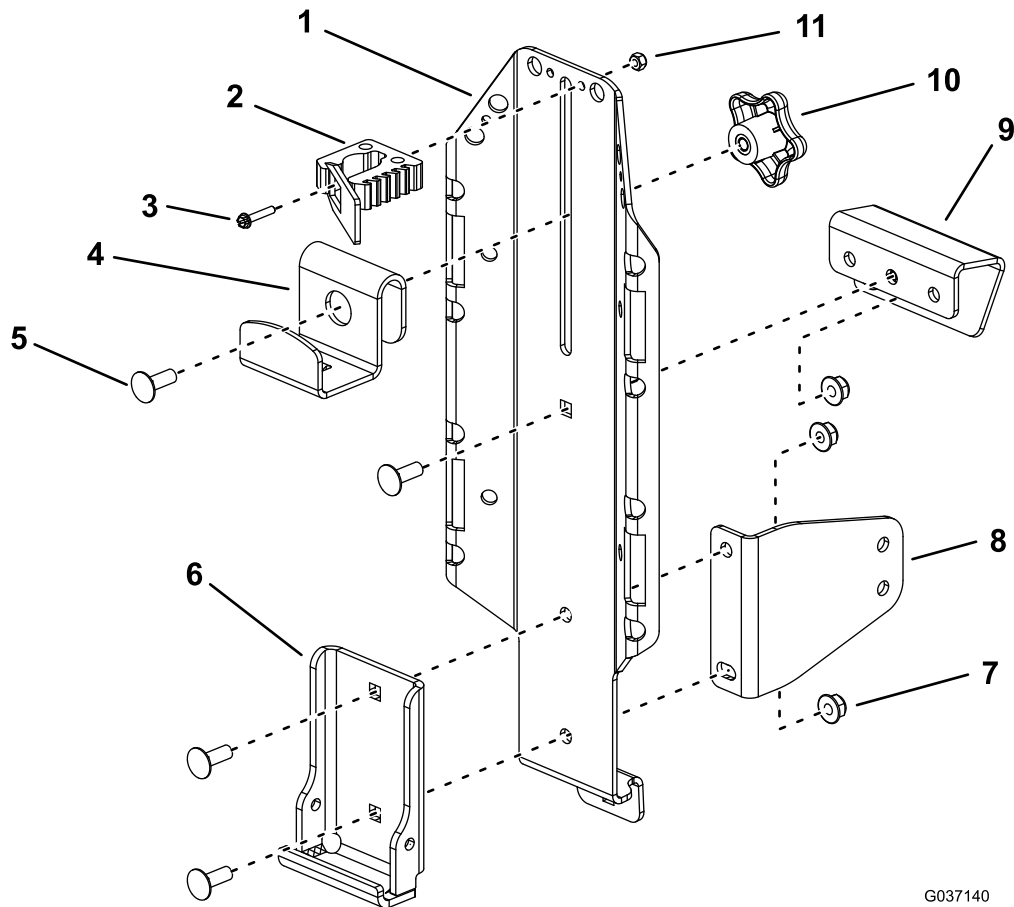
Figur 1

g037289  
g037289

# Montera satsen

Montera satsen i enlighet med [Figur 2](#). Montera det övre fästet löst vid huvudfästet, du ser vilket hål i det övre fästet som du ska använda i [Figur 3](#).

**Obs:** Montera det undre stödfästet endast om du monterar satsen framför bakdäcken. Montera fästet så att den stora ytan är vänd bakåt på maskinen ([Figur 2](#)) eller visar fästets riktning för montering av satsen på maskinens vänstra sida.



G037140

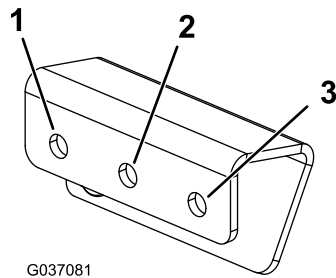
g037140

**Figur 2**

- |                          |                                |                                |                      |
|--------------------------|--------------------------------|--------------------------------|----------------------|
| 1. Huvudfäste            | 4. Översta fäste               | 7. Mutter (5/16 tum)           | 10. Vred             |
| 2. Gummifäste (valfritt) | 5. Vagnsskruv (5/16 x 7/8 tum) | 8. Undre stödfäste (vid behov) | 11. Låsmutter (nr 8) |
| 3. Skårad skruv          | 6. Svetsat stödfäste           | 9. Övre fäste                  |                      |

För maskiner från 2021 och senare kan du inte montera satsen framför bakdäcket på maskinens högra sida.

**Obs:** Montering av gummifästet är frivilligt. Om du ska montera tillbehör på huvudfästet och det därför är olämpligt att montera gummifästet där, kan du i stället montera det på hinken (säljs separat). Borra ett hål (5,1 mm i diameter) i hinken och montera gummifästet på den med hjälp av spårskruven och låsmuttern.



G037081

g037081

Figur 3

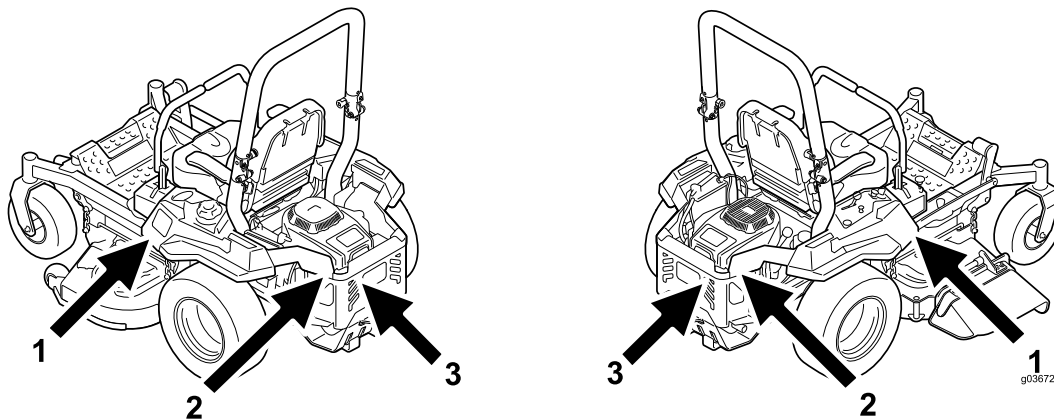
1. Använd det här hålet om du monterar satsen framför det vänstra bakdäcket.
2. Använd det här hålet om du monterar satsen någonstans bakom bakdäcken.
3. Använd det här hålet om du monterar satsen framför det högra bakdäcket (**kan inte monteras på den här platsen på maskiner från 2021 och senare**).

## Montera satsen på maskinen

### Monteringsplatser

Du kan montera den här satsen på sex platser på maskinen (Figur 4). Använd en av följande metoder för att montera satsen på avsedd plats.

**Obs:** På TITAN HD-maskiner i 1500-serien kan du endast montera satsen på de två platserna framför bakdäcken.



G037123

g037123

Figur 4

1. Framför bakdäcket (**kan inte monteras framför höger bakdäck på maskiner från 2021 och senare**)
2. På sidan av motorskyddet
3. Bakre motorskydd

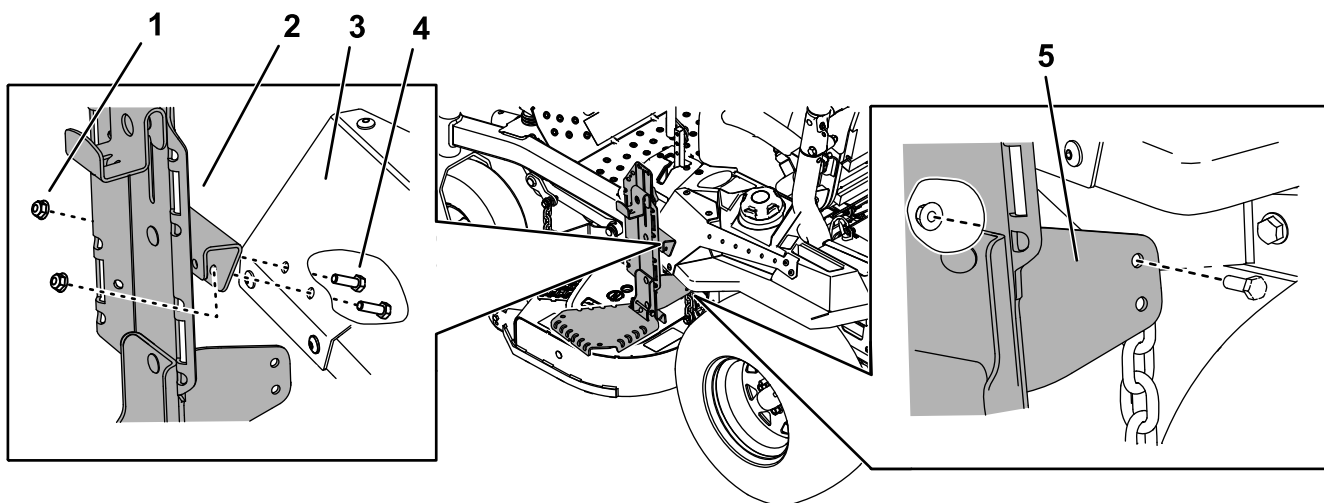
# Montera satsen framför baddäcken

## För 2017 och äldre maskiner

1. Fäst monteringen vid konsolkåpan med två skruvar (5/16 x 1 tum) och två muttrar (5/16 tum) enligt [Figur 5](#) eller [Figur 6](#).
2. Dra åt fästelementen som fäster det övre fästet vid huvudfästet.
3. Fäst det undre stödfästet bakom fästet under konsolkåpan med en skruv (5/16 x 1 tum) och en mutter (5/16 tum) enligt [Figur 5](#) eller [Figur 6](#).

**Obs:** Du kommer inte att använda det nedersta hålet i huvudfästet eller i det undre stödfästet.

**Obs:** Kontrollera att enheten är lodrät. Om den hänger i vinkel, kan det undre stödfästet monterats felaktigt.

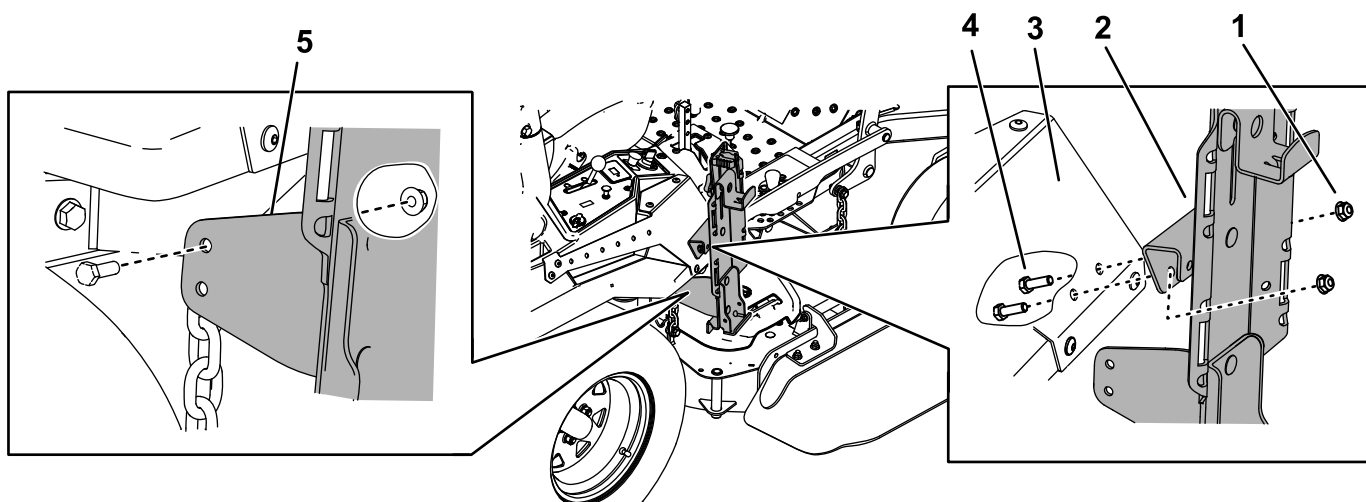


g213937

**Figur 5**

Montera satsen på maskinens vänstra sida

- |                      |                         |                    |
|----------------------|-------------------------|--------------------|
| 1. Mutter (5/16 tum) | 3. Konsolkåpa           | 5. Undre stödfäste |
| 2. Montering         | 4. Skruv (5/16 x 1 tum) |                    |



g213522

**Figur 6**

Montera satsen på maskinens högra sida

- |                      |                         |                    |
|----------------------|-------------------------|--------------------|
| 1. Mutter (5/16 tum) | 3. Konsolkåpa           | 5. Undre stödfäste |
| 2. Montering         | 4. Skruv (5/16 x 1 tum) |                    |

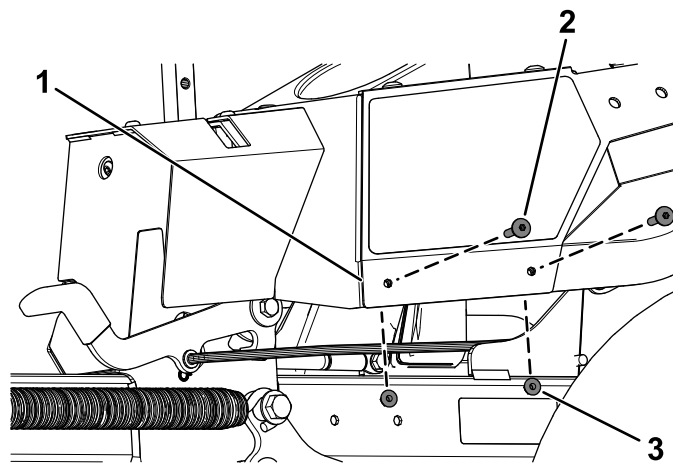
# Montera satsen framför baddäcken

## För 2018 och nyare maskiner

1. Gör följande **endast på maskiner från 2021 och senare**:

- A. Ta bort de två torxskruvarna ( $\frac{1}{4} \times 1 \frac{5}{16}$  tum) och de två låsmutterna ( $\frac{1}{4}$  tum) från vänster kapsel (Figur 7).

Spara de två torxskruvarna ( $\frac{1}{4} \times 1 \frac{5}{16}$  tum) och de två låsmutterna ( $\frac{1}{4}$  tum).



Figur 7

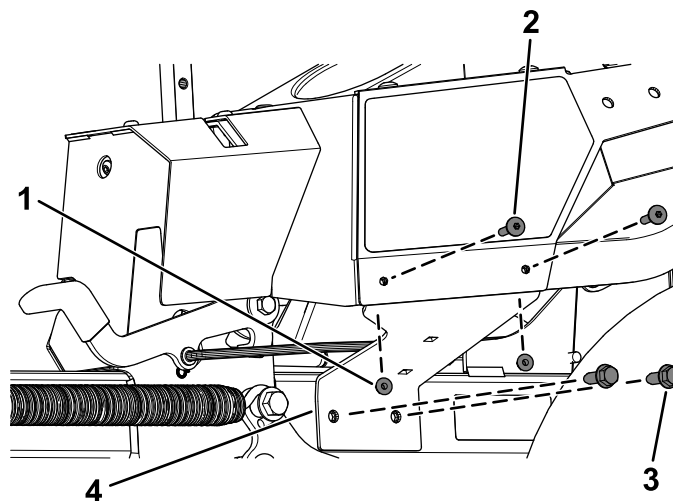
g363197

1. Vänster kapsel  
2. Torxskruv ( $\frac{1}{4} \times 1 \frac{5}{16}$  tum)

3. Låsmutter ( $\frac{1}{4}$  tum)

- B. Fäst vänster stödfäste för kapseln med de två nya gängpressande skruvarna ( $\frac{3}{8} \times 1$  tum) och de två torxskruvarna ( $\frac{1}{4} \times 1 \frac{5}{16}$  tum) och de två låsmutterna ( $\frac{1}{4}$  tum) som togs bort tidigare, enligt Figur 8.

**Obs:** Se till att du monterar vänster stödfäste för kapseln bakom vänster kapsel. Montera inte fästet mellan kapseln och kapslingen.



Figur 8

g363196

1. Tidigare borttagen låsmutter ( $\frac{1}{4}$  tum)  
2. Tidigare borttagen torxskruv ( $\frac{1}{4} \times 1 \frac{5}{16}$  tum)

3. Ny gängpressande skruv ( $\frac{3}{8} \times 1$  tum)  
4. Vänster stödfäste för kapsel

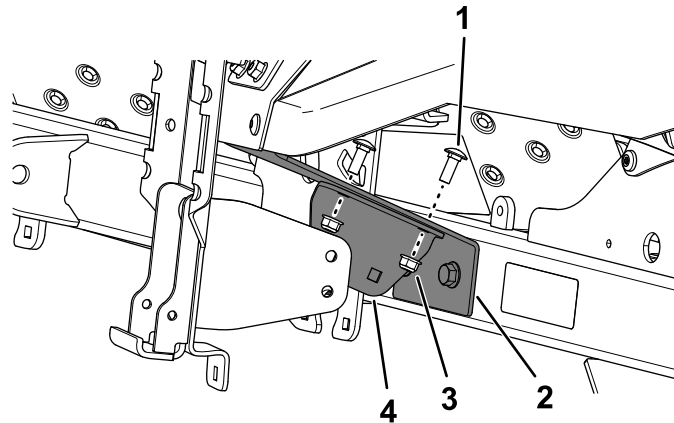
2. Fäst monteringen vid konsolkåpan med två skruvar ( $\frac{5}{16} \times 1$  tum) och två muttrar ( $\frac{5}{16}$  tum) enligt Figur 5 eller Figur 6.

3. Dra åt fästelementen som fäster det övre fästet vid huvudfästet.

4. Använd två vagnsskruvar (5/16 x 7/8 tum) och två muttrar (5/16 tum) för att fästa den inre stödfästskapseln enligt [Figur 9](#).

Rikta det inre stödfästet enligt [Figur 10](#) om det ska monteras på maskinens **vänstra** sida.

Rikta det inre stödfästet enligt [Figur 11](#) om det ska monteras på maskinens **högra** sida.



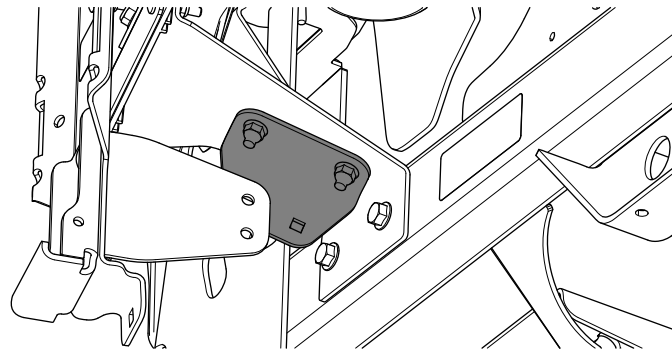
**Figur 9**

Montera satsen på maskinens vänstra sida

g225469

1. Vagnsskruv (5/16 x 7/8 tum)  
2. Stödfästskapsel

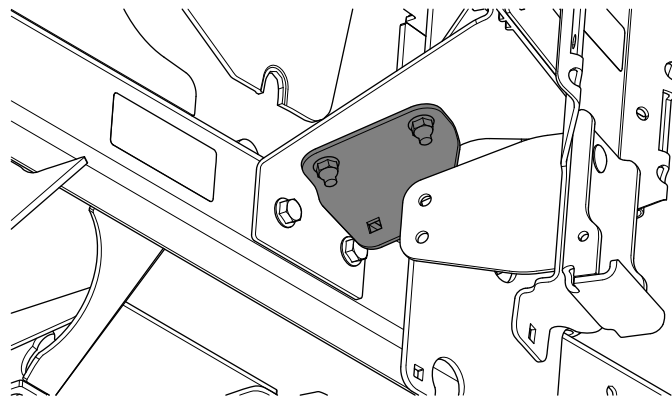
3. Mutter (5/16 tum)  
4. Inre stödfäste



**Figur 10**

Montera satsen på maskinens vänstra sida

g225470



**Figur 11**

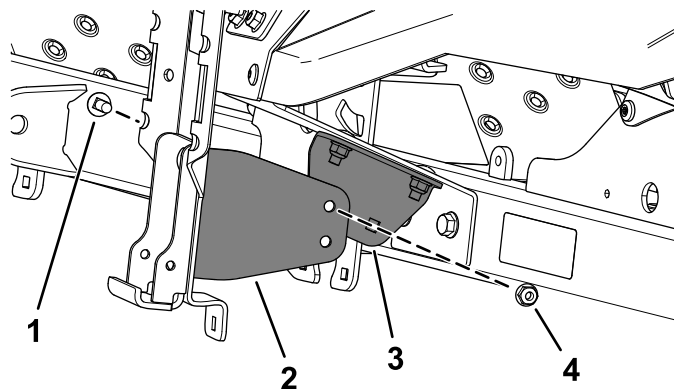
Montera satsen på maskinens högra sida – kan inte monteras på den här platsen på maskiner från 2021 och senare

g225471

5. Fäst det undre stödfästet vid det inre stödfästet under konsolkåpan med en skruv (5/16 x 7/8 tum) och en mutter (5/16 tum) enligt **Figur 12**.

**Obs:** Du kommer inte att använda det nedersta hålet i huvudfästet eller i det undre stödfästet.

**Obs:** Kontrollera att enheten är lodrät. Om den hänger i vinkel, kan det undre stödfästet monterats felaktigt.



**Figur 12**

Montera satsen på maskinens vänstra sida

1. Vagnsskruv (5/16 x 7/8 tum)  
2. Undre stödfäste

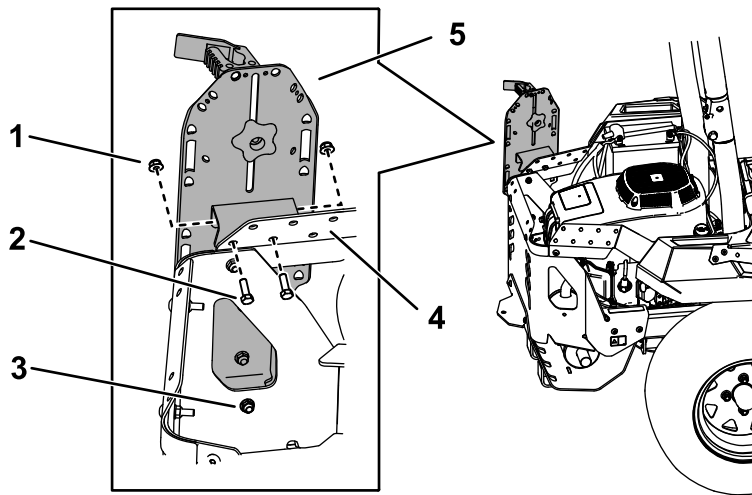
3. Inre stödfäste  
4. Mutter (5/16 tum)

g225517



## Montera satsen på sidan av motorskyddet

1. Fäst monteringen på det övre sidoskyddet med två skruvar (5/16 x 1 tum) och två muttrar (5/16 tum) enligt [Figur 13](#) eller [Figur 14](#).
2. Dra åt fästelementen som fäster det övre fästet vid huvudfästet.
3. Fäst huvudfästets nedre del på motorskyddet med en vagnsskruv (5/16 x 7/8 tum) och en mutter (5/16 tum) enligt [Figur 13](#) eller [Figur 14](#).

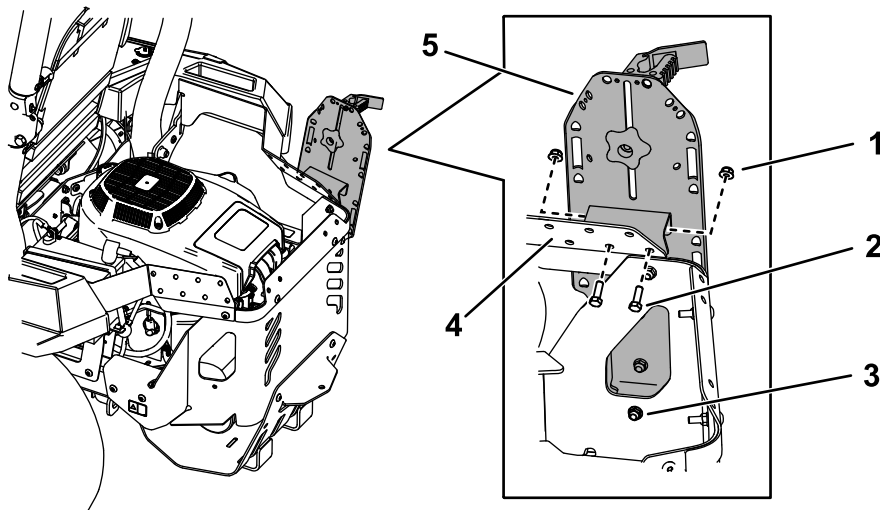


**Figur 13**

Montera satsen på motorskyddets vänstra sida

g213523

- |  |                   |
|--|-------------------|
| 1. Mutter (5/16 tum)                                 | 4. Övre sidoskydd |
| 2. Skruv (5/16 x 1 tum)                              | 5. Montering      |
| 3. Vagnsskruv (5/16 x 7/8 tum) och mutter (5/16 tum) |                   |



**Figur 14**

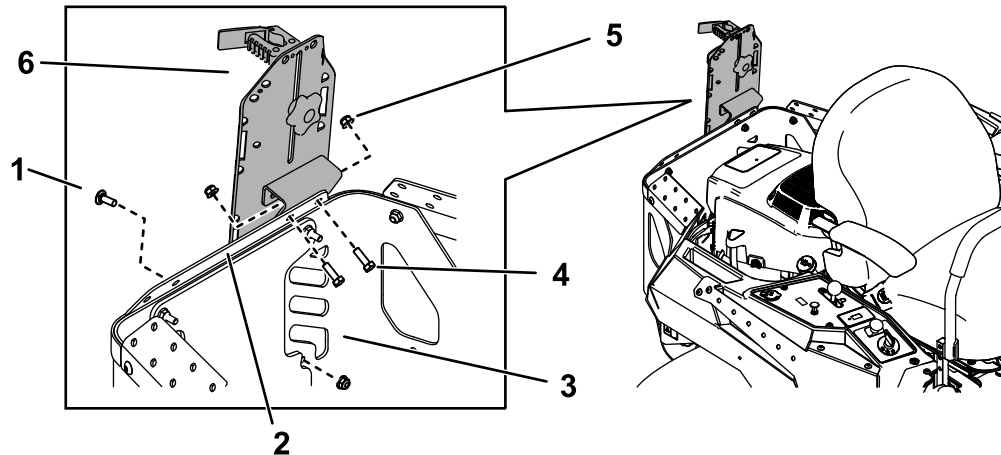
Montera satsen på motorskyddets högra sida

g213524

- |  |                   |
|--|-------------------|
| 1. Mutter (5/16 tum)                                 | 4. Övre sidoskydd |
| 2. Skruv (5/16 x 1 tum)                              | 5. Montering      |
| 3. Vagnsskruv (5/16 x 7/8 tum) och mutter (5/16 tum) |                   |

## Montera satsen på det bakre motorskyddet

1. Fäst monteringen på det bakre övre skyddet med två skruvar (5/16 x 1 tum) och två muttrar (5/16 tum) enligt [Figur 15](#) eller [Figur 16](#).
2. Dra åt fästelementen som fäster det övre fästet vid huvudfästet.
3. Fäst huvudfästets nedre del på det bakre motorskyddet med en vagnsskruv (5/16 x 7/8 tum) och en mutter (5/16 tum) enligt [Figur 15](#) eller [Figur 16](#).

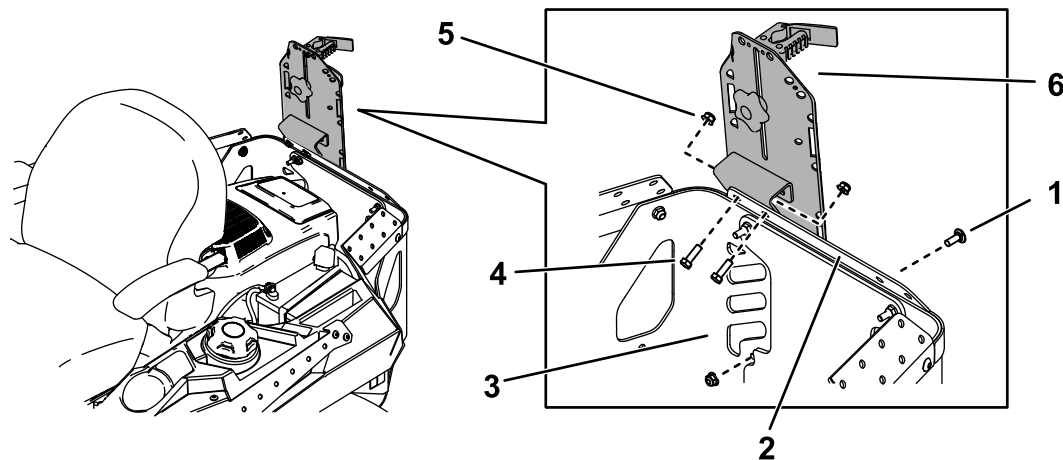


g213525

**Figur 15**

Montera satsen på det bakre motorskyddets vänstra sida (för att göra det tydligare visas inte störbågen)

- |                                |                         |                      |
|--------------------------------|-------------------------|----------------------|
| 1. Vagnsskruv (5/16 x 7/8 tum) | 3. Bakre motorskydd     | 5. Mutter (5/16 tum) |
| 2. Bakre övre skydd            | 4. Skruv (5/16 x 1 tum) | 6. Montering         |



g213526

**Figur 16**

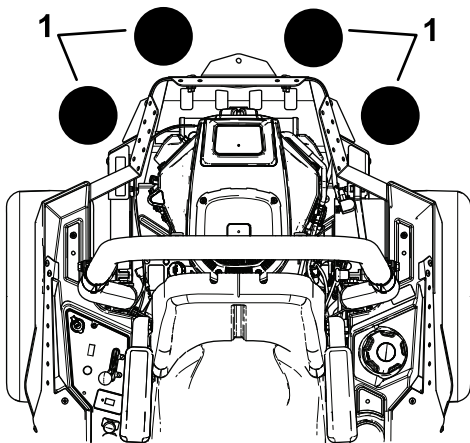
Montera satsen på det bakre motorskyddets högra sida (för att göra det tydligare visas inte störbågen)

- |                                |                         |                      |
|--------------------------------|-------------------------|----------------------|
| 1. Vagnsskruv (5/16 x 7/8 tum) | 3. Bakre motorskydd     | 5. Mutter (5/16 tum) |
| 2. Bakre övre skydd            | 4. Skruv (5/16 x 1 tum) | 6. Montering         |

# Montera en framviktssats

## För maskiner med två eller fler monteringsseter för tillbehör

Om två eller fler monteringsseter för tillbehör (dvs. hinksatsen eller universalmonteringsseten) läggs till på någon av de fyra platserna som visas i **Figur 17** ska du lägga till en framviktssats. Kontakta en auktoriserad återförsäljare för anvisningar om framviktssatsen.



Figur 17

g037417

1. Lägg till en framviktssats när två eller fler monteringsseter för tillbehör ska monteras på dessa platser.

# Körning

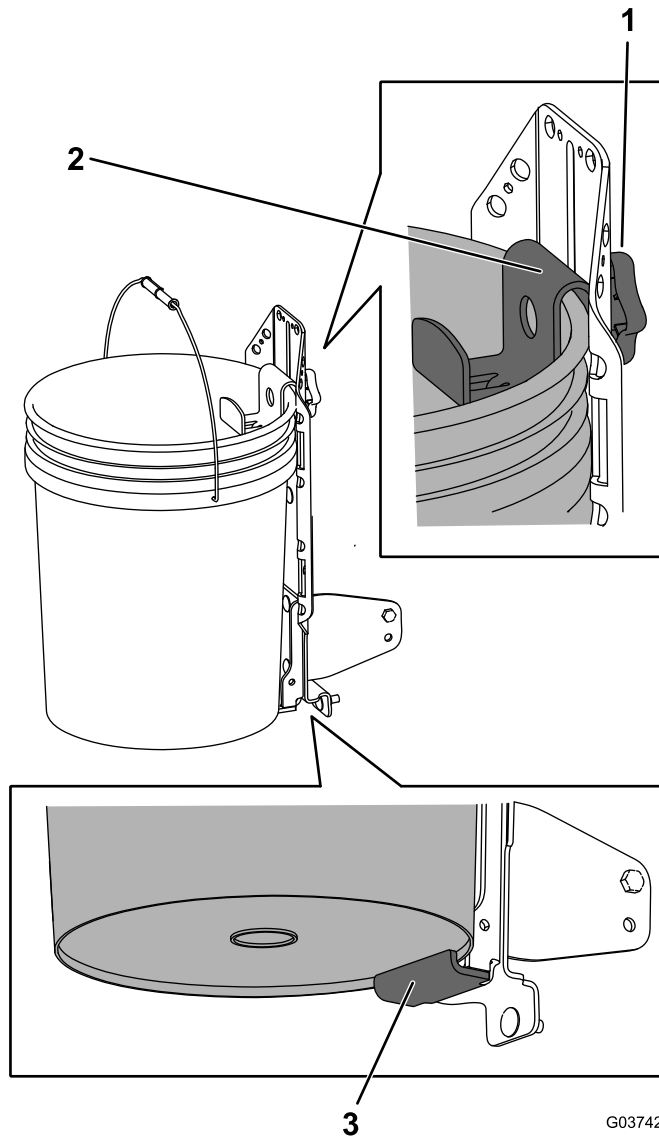
## Montering av redskap

Använd endast redskap och tillbehör som godkänts av Toro. Högsta tillåtna vikt är 11,3 kg.

Använd hålen i monteringsfästena för att fästa redskap eller tillbehör.

# Montera en hink

1. Lossa vredet och höj upp det översta fästet. Dra åt vredet för att hålla det på plats (**Figur 18**).
2. Placera hinkens nederkant över det svetsade stödfästets nederkant (**Figur 18**).
3. Lossa vredet och sänk det översta fästet så långt som möjligt över kanten på hinken. Dra åt vredet (**Figur 18**).



Figur 18

Gummifäste visas inte

G037421

g037421

1. Vred
2. Översta fästet över hinkens kant
3. Stödfästets nedre kant



**Count on it.**