



Montageset voor emmer

Z Master® 2000 serie professionele zitmaaier

Modelnr.: 145-3687

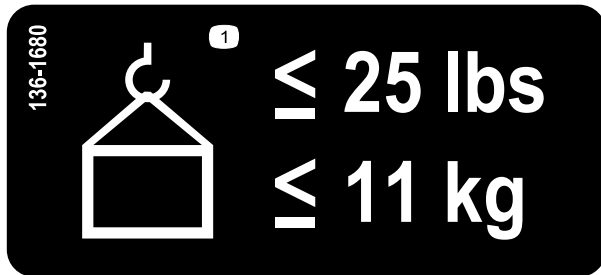
Installatie-instructies

Veiligheid

Veiligheids- en instructiestickers



Veiligheidsstickers en veiligheidsinstructies zijn gemakkelijk zichtbaar voor de bestuurder en bevinden zich bij plaatsen waar gevaar kan ontstaan. Vervang alle beschadigde of verdwenen stickers.



136-1680

1. Het maximale gewicht is 11 kg



Installatie

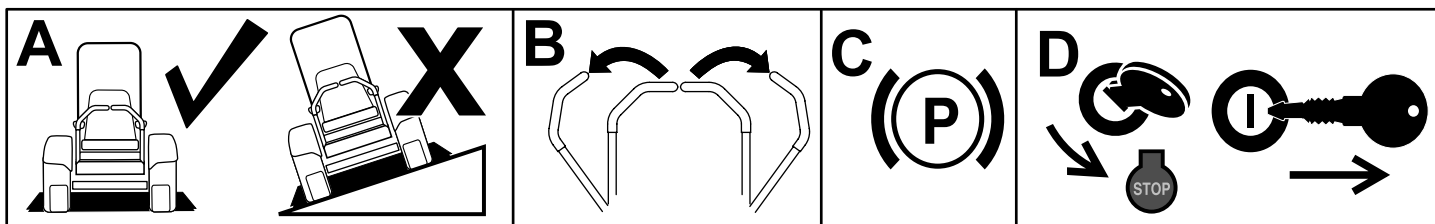
Losse onderdelen

Gebruik onderstaande lijst om te controleren of alle onderdelen zijn geleverd.

Omschrijving	Hoeveelheid	Gebruik
Geen onderdelen vereist	–	De machine voorbereiden.
Bovenste steun Hoofdbeugel Bovenste beugel Onderste bevestigingsbeugel Gelaste bevestigingsbeugel Slotbout (5/16" x 7/8") Moer (5/16") Knop Snelklem Gleufkopschroef Borgmoer	1 1 1 1 1 4 3 1 1 1 1 1	De set monteren.
Bout (5/16" x 1") Moer (5/16") - gebruik er slechts 4 voor machines uit 2017 en daarvoor Slotbout (5/16" x 7/8") - gebruik er slechts 1 voor machines uit 2017 en daarvoor Binnenste bevestigingsbeugel - alleen op machines uit 2018 en later Bevestigingsbeugel van linker houder – alleen op machines uit 2021 en later Zelftappende schroef (3/8" x 1") – alleen op machines uit 2021 en later	3 6 4 1 1 2	De set op de machine monteren.
Voor-ballast set (afzonderlijk verkrijgbaar)	1	Een voor-ballast set monteren (indien nodig).

De machine voorbereiden

1. Parkeer de machine op een horizontaal oppervlak.
2. Zet de rijhendels in de VERGRENDELDE NEUTRAALSTAND.
3. Stel de parkeerrem in werking.
4. Zet de motor af en verwijder het sleuteltje.



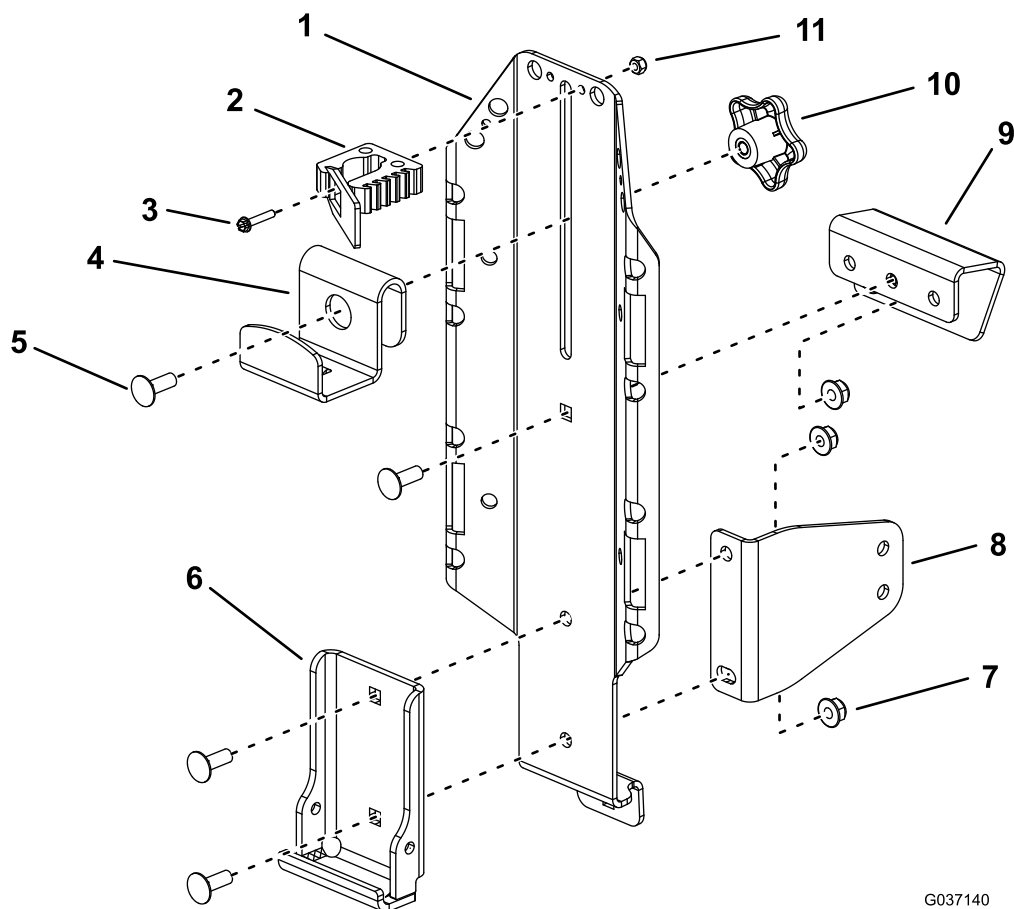
Figuur 1

g037289
g037289

De set monteren

Monteer de set zoals in [Figuur 2](#). Zorg dat u de bovenste steun losjes op de hoofdbeugelmonteert; zie [Figuur 3](#) om na te gaan welke opening in de bovenste steun u dient te gebruiken.

Opmerking: Monteer de onderste bevestigingsbeugel alleen als u de set voor de achterwielen monteert. Monteer de beugel zo dat het grotere vlak ervan naar de achterkant van de machine wijst; [Figuur 2](#) toont de positie bij montage van de set aan de linkerkant van de machine.



G037140

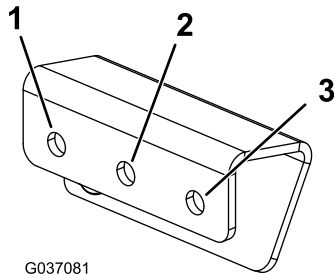
g037140

Figuur 2

- | | | | |
|-------------------------|-------------------------------|---|----------------------|
| 1. Hoofdbeugel | 4. Bovenste beugel | 7. Moer (5/16") | 10. Knop |
| 2. Snelklem (optioneel) | 5. Slotbout (5/16" x 7/8") | 8. Onderste bevestigingsbeugel (indien nodig) | 11. Borgmoer (nr. 8) |
| 3. Gleufkopschroef | 6. Gelaste bevestigingsbeugel | 9. Bovenste steun | |

Voor machines uit 2021 en later: u kunt de set niet monteren aan de voorkant van de achterband aan de rechterkant van de machine.

Opmerking: Het monteren van de snelklem is optioneel. Als het monteren van de snelklem op de hoofdbeugel onhandig is bij het plaatsen van accessoires kunt u de klem op een emmer (afzonderlijk verkrijgbaar) monteren; boor een gat van 5,1 mm door de emmer en bevestig de snelklem met de gleufkopschroef en borgmoer.



Figuur 3

g037081

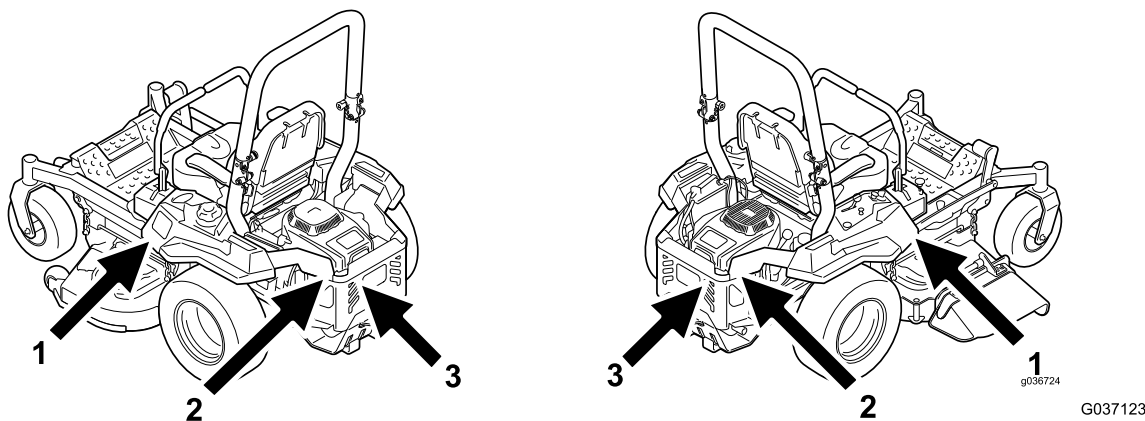
1. Gebruik dit gat als u de set voor het linker achterwiel monteert.
2. Gebruik dit gat als u de set achter de achterwielen monteert.
3. Gebruik dit gat als u de set monteert aan de voorkant van de rechter achterband (u kunt de set niet monteren op deze locatie op machines uit 2021 en later).

De set op de machine monteren

Montageposities

U kunt deze set op 6 posities op de machine monteren (Figuur 4). Volg de relevante onderstaande procedure voor de gewenste positie.

Opmerking: Voor Titan HD machines uit de 1500-serie kunt u de set alleen monteren op de 2 locaties vóór de achterbanden.



Figuur 4

g037123

1. Aan de voorkant van de achterband (u kunt de set niet monteren aan de voorkant van de rechter achterband op machines uit 2021 en later)
2. Zijkant van de motorafscherming
3. Achterste motorkap

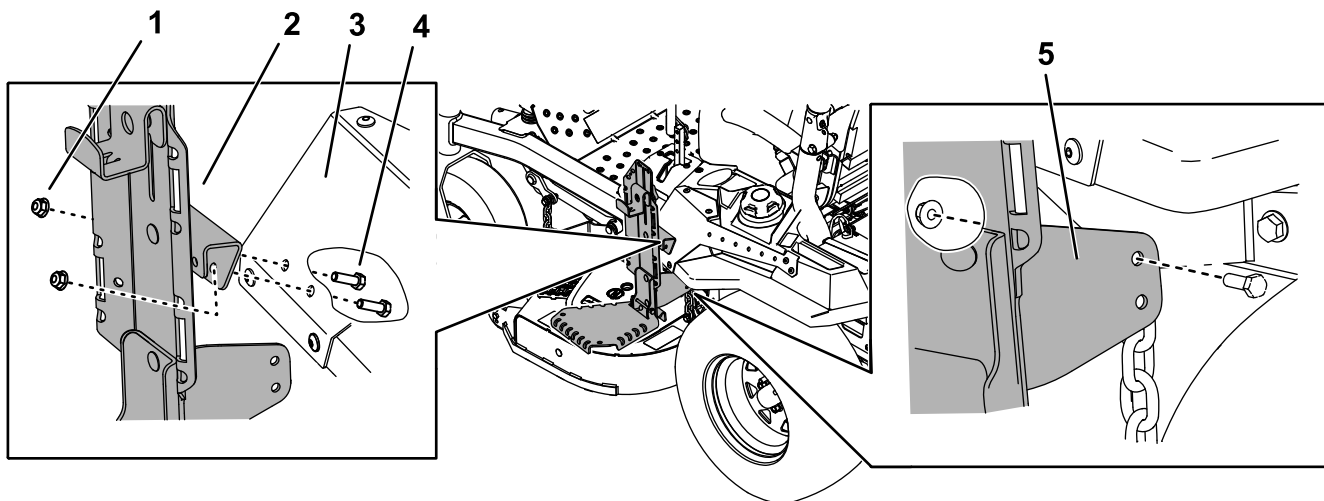
Monteren van de set voor de achterwielen

Voor machines uit 2017 en daarvoor

1. Monteer de steun op het bedieningspaneel; gebruik hierbij 2 bouten (5/16" x 1") en 2 moeren (5/16"); zie **Figuur 5** of **Figuur 6**.
2. Draai het bevestigingsmateriaal vast waarmee de bovenste steun aan de hoofdbeugel is bevestigd.
3. Monteer de onderste bevestigingsbeugel op de achterkant van de beugel onder het bedieningspaneel met 1 bout (5/16" x 1") en 1 moer (5/16") zoals in **Figuur 5** of **Figuur 6**.

Opmerking: Het onderste gat in de hoofdbeugel of de onderste bevestigingsbeugel wordt niet gebruikt.

Opmerking: Verzekert dat het geheel loodrecht staat. Als het geheel onder een hoek staat, is de onderste bevestigingsbeugel mogelijk fout gemonteerd.

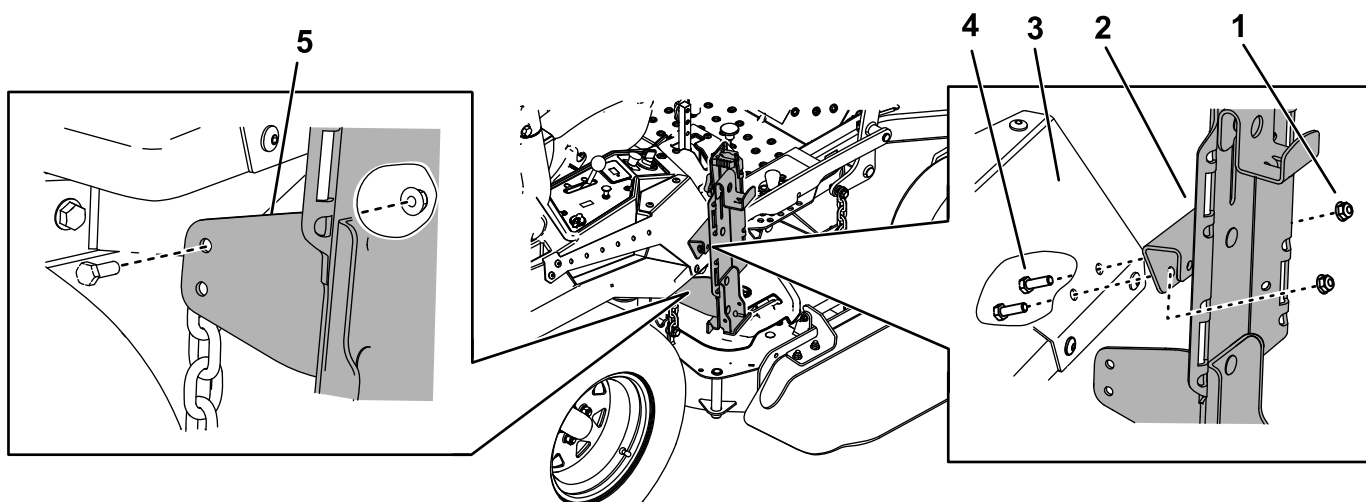


g213937

Figuur 5

Monteren van de set aan de linkerkant van de machine

- | | | |
|-----------------|----------------------|--------------------------------|
| 1. Moer (5/16") | 3. Bedieningspaneel | 5. Onderste bevestigingsbeugel |
| 2. Steun | 4. Bout (5/16" x 1") | |



g213522

Figuur 6

Monteren van de set aan de rechterkant van de machine

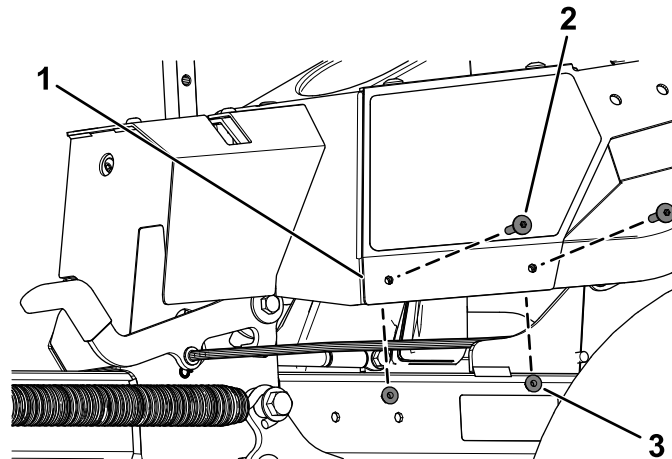
- | | | |
|-----------------|----------------------|--------------------------------|
| 1. Moer (5/16") | 3. Bedieningspaneel | 5. Onderste bevestigingsbeugel |
| 2. Steun | 4. Bout (5/16" x 1") | |

Monteren van de set voor de achterwielen

Voor machines uit 2018 en later

1. Doe het volgende **uitsluitend voor machines uit 2021 en later**:

- A. Verwijder de 2 torxschroeven ($\frac{1}{4}$ " x 1-5/16") en 2 borgmoeren ($\frac{1}{4}$ ") van de linker houder ([Figuur 7](#)).
Bewaar de 2 torxschroeven ($\frac{1}{4}$ " x 1-5/16") en 2 borgmoeren ($\frac{1}{4}$ ").



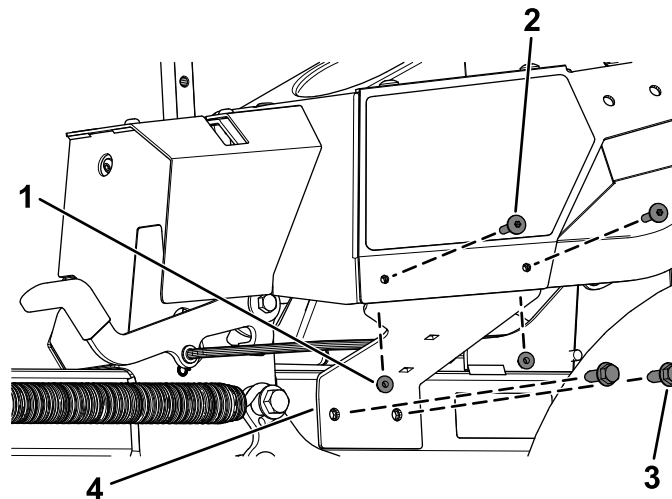
Figuur 7

g363197

- | | |
|---|--------------------------------|
| 1. Linker houder | 3. Borgmoer ($\frac{1}{4}$ ") |
| 2. Torxschroef ($\frac{1}{4}$ " x 1-5/16") | |

- B. Bevestig de bevestigingsbeugel van de linker houder met de 2 nieuwe zelftappende schroeven ($\frac{3}{8}$ " x 1") en de 2 eerder verwijderde torxschroeven ($\frac{1}{4}$ " x 1-5/16") en 2 borgmoeren ($\frac{1}{4}$ ") zoals getoond in [Figuur 8](#).

Opmerking: Zorg ervoor dat u de bevestigingsbeugel van de linker houder monteert achter de linker houder. Monteer de beugel niet tussen de houder en het bekledingsgedeelte.



Figuur 8

g363196

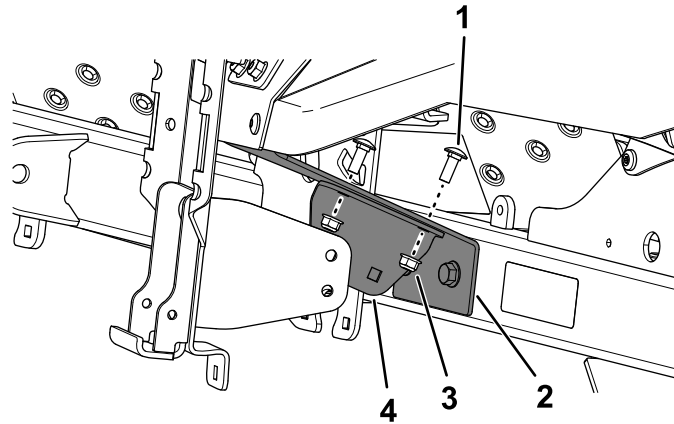
- | | |
|--|--|
| 1. Eerder verwijderde borgmoer ($\frac{1}{4}$ ") | 3. Nieuwe zelftappende schroef ($\frac{3}{8}$ " x 1") |
| 2. Eerder verwijderde torxschroef ($\frac{1}{4}$ " x 1-5/16") | 4. Bevestigingsbeugel van linker houder |

2. Monteer de steun op het bedieningspaneel; gebruik hierbij 2 bouten ($\frac{5}{16}$ " x 1") en 2 moeren ($\frac{5}{16}$ "); zie [Figuur 5](#) of [Figuur 6](#).
3. Draai het bevestigingsmateriaal vast waarmee de bovenste steun aan de hoofdbeugel is bevestigd.

4. Monteer de binnenste bevestigingsbeugel aan de bevestigingsbeugel van de houder met 2 slotbouten (5/16" x 7/8") en 2 moeren (5/16") zoals getoond in **Figuur 9**.

Wanneer u de binnenste bevestigingsbeugel aan de **linkerkant** van de machine monteert, plaatst u de binnenste bevestigingsbeugel zoals getoond in **Figuur 10**.

Wanneer u de binnenste bevestigingsbeugel aan de **rechterkant** van de machine monteert, plaats u de binnenste bevestigingsbeugel zoals getoond in **Figuur 11**.

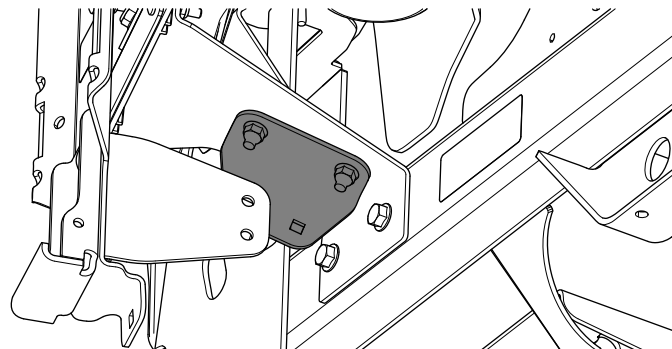


Figuur 9

De set aan de linkerkant van de machine monteren

g225469

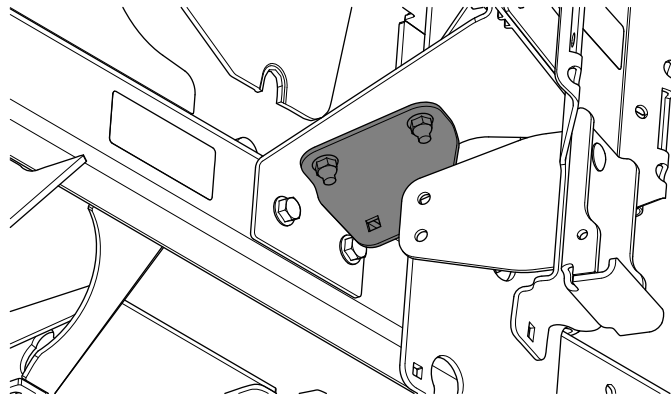
- | | |
|-------------------------------------|---------------------------------|
| 1. Slotbout (5/16" x 7/8") | 3. Moer (5/16") |
| 2. Bevestigingsbeugel van de houder | 4. Binnenste bevestigingsbeugel |



Figuur 10

De set aan de linkerkant van de machine monteren

g225470



g225471

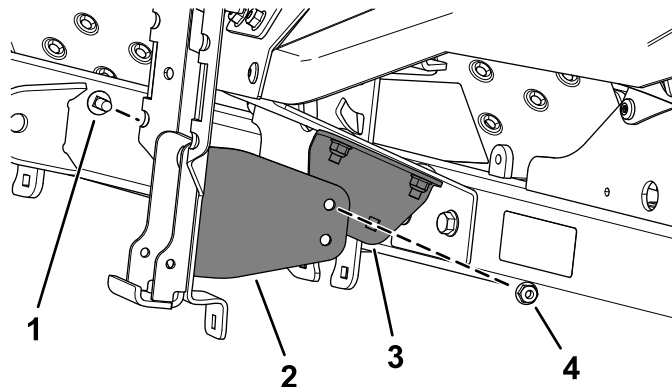
Figuur 11

De set aan de rechterkant van de machine monteren – u kunt de set niet monteren op deze locatie op machines uit 2021 en later

-
5. Monteer de onderste bevestigingsbeugel aan de binnenste bevestigingsbeugel onder het bedieningspaneel met 1 bout (5/16" x 7/8") en 1 moer (5/16") zoals getoond in [Figuur 12](#).

Opmerking: Het onderste gat in de hoofdbeugel of de onderste bevestigingsbeugel wordt niet gebruikt.

Opmerking: Verzekert dat het geheel loodrecht staat. Als het geheel onder een hoek staat, is de onderste bevestigingsbeugel mogelijk fout gemonteerd.



g225517

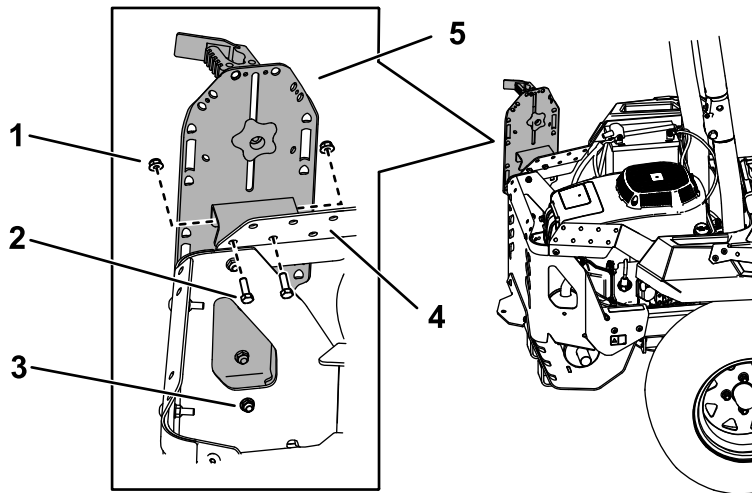
Figuur 12

Monteren van de set aan de linkerkant van de machine

- | | |
|--------------------------------|---------------------------------|
| 1. Slotbout (5/16" x 7/8") | 3. Binnenste bevestigingsbeugel |
| 2. Onderste bevestigingsbeugel | 4. Moer (5/16") |

Monteren van de set op de zijkant van de motorafscherming

1. Monteer de steun op de bovenste afscheiding aan de zijkant; gebruik hierbij 2 bouten (5/16" x 1") en 2 moeren (5/16"); zie [Figuur 13](#) of [Figuur 14](#).
2. Draai het bevestigingsmateriaal vast waarmee de bovenste steun aan de hoofdbeugel is bevestigd.
3. Monteer de onderkant van de hoofdbeugel op de motorafscherming met 1 slotbout (5/16" x 7/8") en 1 moer (5/16") zoals in [Figuur 13](#) of [Figuur 14](#).

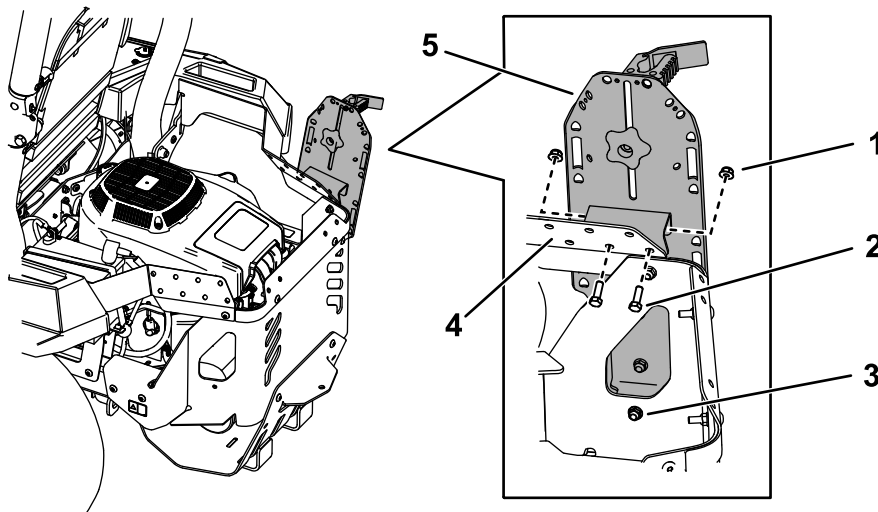


g213523

Figuur 13

Monteren van de set op de linker zijkant van de motorafscherming

- | | |
|--|--|
| 1. Moer (5/16") | 4. Bovenste afscherming aan de zijkant |
| 2. Bout (5/16" x 1") | 5. Steun |
| 3. Slotbout (5/16" x 7/8") en moer (5/16") | |



g213524

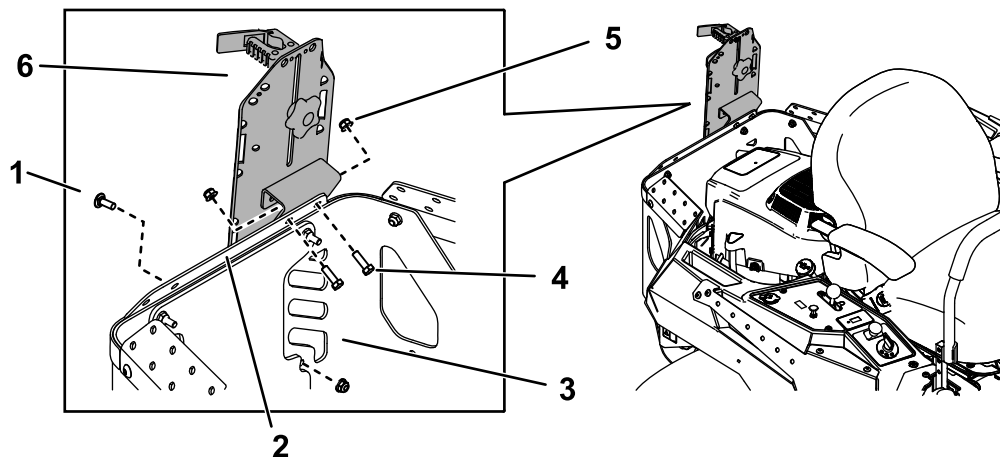
Figuur 14

Monteren van de set op de rechter zijkant van de motorafscherming

- | | |
|--|--|
| 1. Moer (5/16") | 4. Bovenste afscherming aan de zijkant |
| 2. Bout (5/16" x 1") | 5. Steun |
| 3. Slotbout (5/16" x 7/8") en moer (5/16") | |

Monteren van de set op de achterkant van de motorafscherming

1. Monteer de steun op de bovenste afscheiding aan de achterkant; gebruik hierbij 2 bouten (5/16" x 1") en 2 moeren (5/16"); zie [Figuur 15](#) of [Figuur 16](#).
2. Draai het bevestigingsmateriaal vast waarmee de bovenste steun aan de hoofdbeugel is bevestigd.
3. Monteer de onderkant van de hoofdbeugel op de achterkant van de motorafscherming met 1 slotbout (5/16" x 7/8") en 1 moer (5/16") zoals in [Figuur 15](#) of [Figuur 16](#).

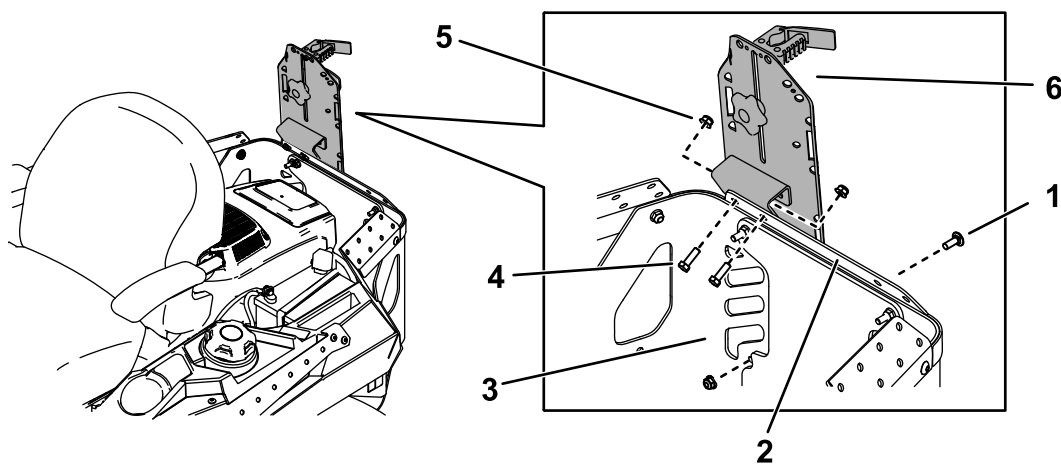


g213525

Figuur 15

De set monteren aan de linkerkant van de achterste motorafscherming (rolbeugel niet weergegeven i.v.m. de duidelijkheid)

- | | | |
|--------------------------------|-----------------------|-----------------|
| 1. Slotbout (5/16" x 7/8") | 3. Achterste motorkap | 5. Moer (5/16") |
| 2. Bovenste afscherming achter | 4. Bout (5/16" x 1") | 6. Steun |



g213526

Figuur 16

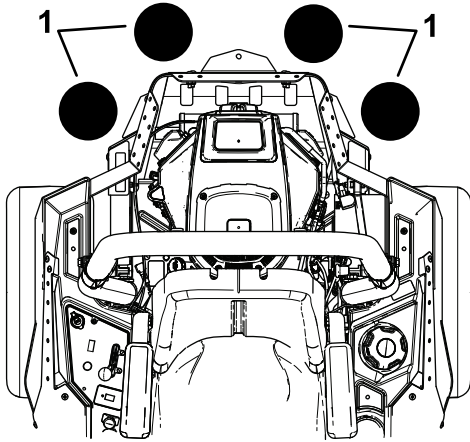
De set monteren aan de rechterkant van de achterste motorafscherming (rolbeugel niet weergegeven i.v.m. de duidelijkheid)

- | | | |
|--------------------------------|-----------------------|-----------------|
| 1. Slotbout (5/16" x 7/8") | 3. Achterste motorkap | 5. Moer (5/16") |
| 2. Bovenste afscherming achter | 4. Bout (5/16" x 1") | 6. Steun |

Een voor-ballast set monteren

Voor machines met 2 of meer montagesets voor accessoires

Indien er 2 of montagesets voor accessoires (emmer set of universele montageset) worden gemonteerd op enige van de 4 posities in **Figuur 17** moet een voor-ballast set gemonteerd worden. Neem contact op met uw servicedealer over de voor-ballast set.



Figuur 17

g037417

1. Monteer een voor-ballast set indien 2 of meer montagesets voor accessoires op deze posities zijn gemonteerd.

Gebruiksaanwijzing

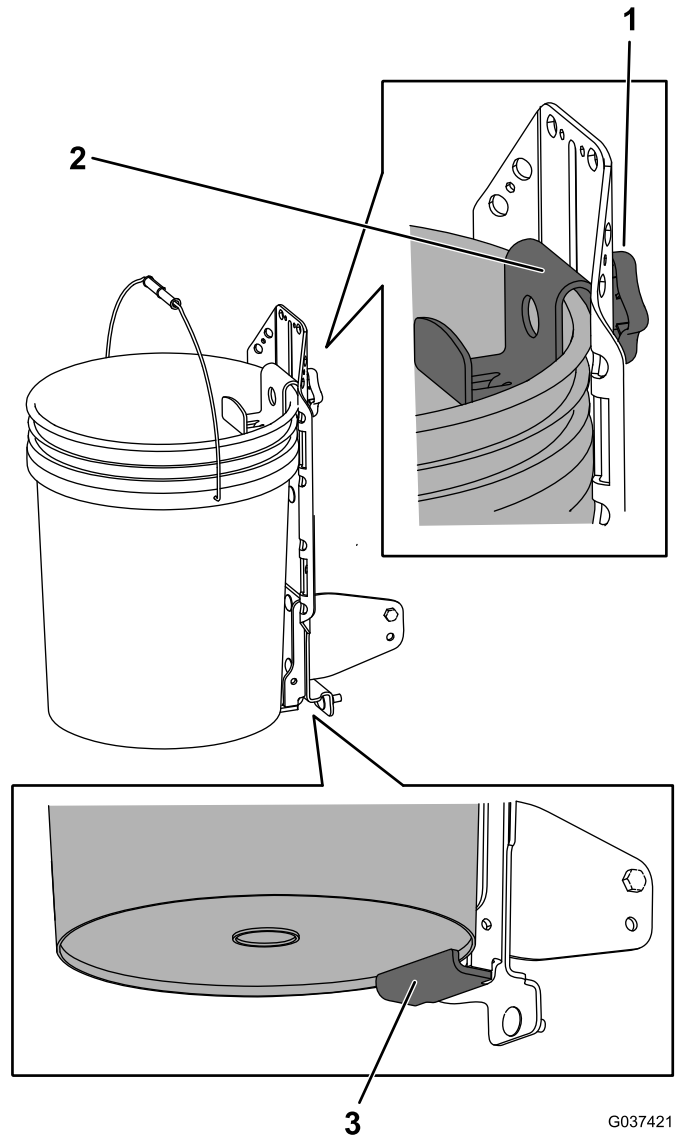
Monteren van hulpstukken

Gebruik uitsluitend door Toro goedgekeurde hulpstukken en accessoires. De maximale belasting is 11,3 kg.

Gebruik de gaten in de beugels voor de montage van hulpstukken of accessoires.

Monteren van een emmer

1. Maak de knop los en beweeg de bovenste beugel naar boven. Draai de knop aan om deze vast te zetten (**Figuur 18**).
2. Plaats de onderste flens van de emmer over de onderste rand van de bevestigingsbeugel (**Figuur 18**).
3. Draai de knop los, beweeg de bovenste beugel zo ver mogelijk naar beneden over de rand van de emmer. Draai de knop aan (**Figuur 18**).



Figuur 18

Snelklem niet getoond.

G037421
g037421

1. Knop
2. Bovenste beugel over de rand van de emmer
3. Onderste rand van de bevestigingsbeugel



Count on it.