



Vödörögző-készlet

Z Master® Professional 2000 sorozatú fűnyíró traktor

Modellsz. 145-3687

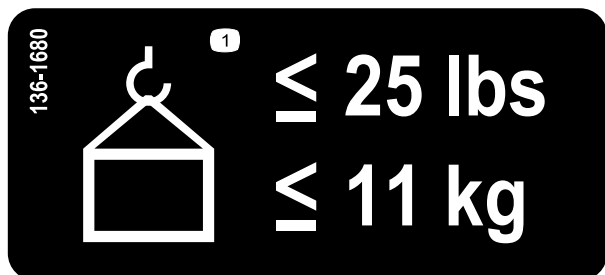
Üzembeállítási utasítások

Biztonság

Biztonsági és tájékoztató címkék



A biztonságra figyelmeztető matricák és utasítások a kezelő által jól látható helyen, a potenciális veszélyforrás közelében található. A sérült vagy hiányzó matricát cserélje, illetve pótolja.



136-1680

decal136-1680

1. Maximális tömeg: 11 kg



Üzembeállítás

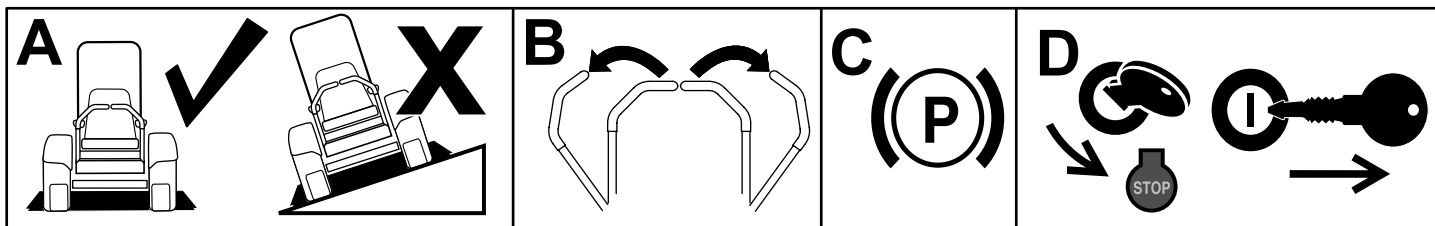
Mellékelt alkatrészek

Használja az alábbi táblázatot, hogy megállapítsa, valamennyi alkatrész leszállításra került-e.

Megnevezés	Mennyiség	Alkalmazás
Nincs szükség alkatrészre	–	Készítse elő a gépet.
Felső tartóelem Fő tartókonzol Felső tartóelem Alsó tartóelem Hegesztett tartóelem Kapupántcsavar (5/16" x 7/8") Anyá (5/16") Gomb Rögzítőbilincs Hornyolt csavar Önbiztosító anyá	1 1 1 1 1 4 3 1 1 1 1	Szerelje fel a készletet.
Csavar (5/16" x 1") Anyá (5/16") – a 2017-ben és korábban gyártott gépeknél csak 4 darabot használjon fel Kapupántcsavar (5/16" x 7/8") – a 2017-ben és korábban gyártott gépeknél csak 1 darabot használjon fel Belső tartókonzol – csak a 2018-ban gyártott és újabb gépeknél Bal rögzítőlemez-tartókonzol – csak a 2021-ben gyártott és újabb gépeknél Önmetsző csavar (3/8" x 1") – csak a 2021-ben gyártott és újabb gépeknél	3 6 4 1 1 2	Szerelje fel a készletet a gépre.
Első súlykészlet (külön kapható)	1	Szereljen fel első súlykészletet (szükség esetén).

A gép előkészítése

1. Parkolja le a gépet sík talajon.
2. Állítsa SEMLEGES-RETESZELT helyzetbe a haladásvezérlő karokat.
3. Húzza be a rögzítőféket.
4. Állítsa le a motort, és vegye ki az indítókulcsot.



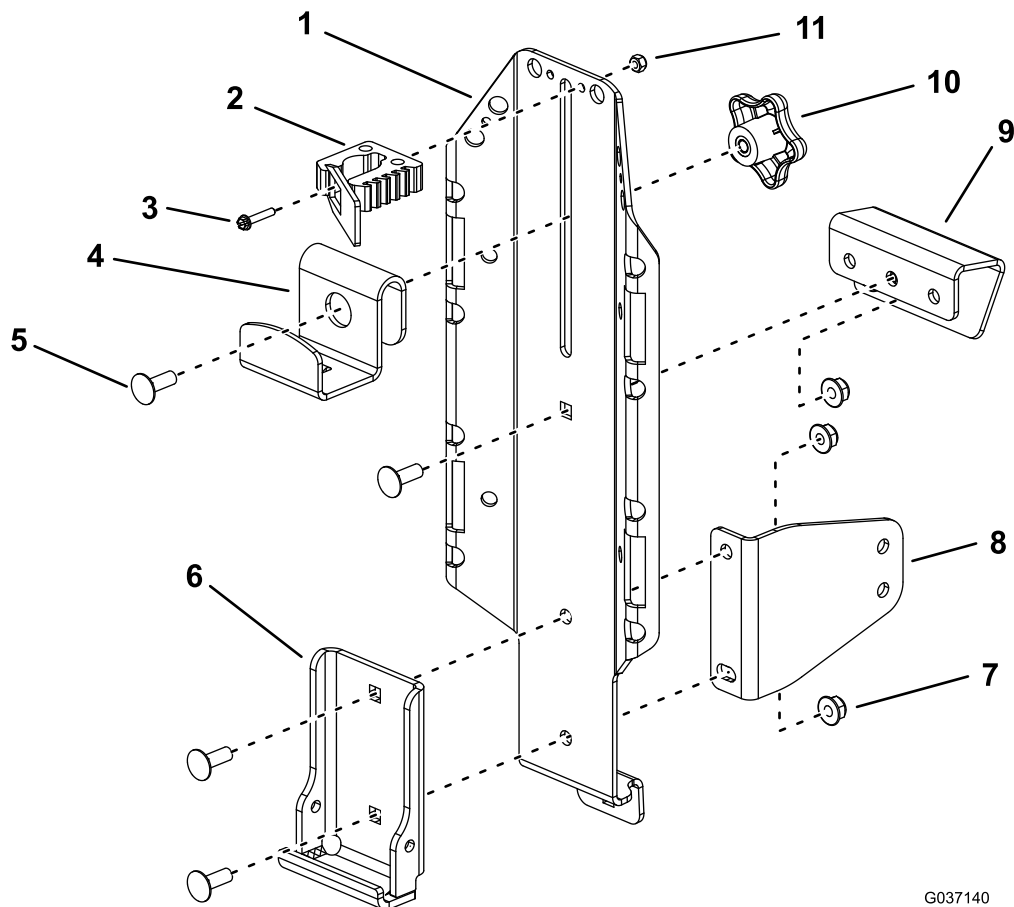
Ábra 1

g037289
g037289

A készlet összeszerelése

Szerelje össze a készletet, lásd **Ábra 2**. A felső tartóelemet lazán hagyva szerelje fel a fő tartókonzorra. A felső tartóelem megfelelő rögzítőfuratának meghatározáshoz lásd: **Ábra 3**.

Megjegyzés: Csak akkor szerelje fel az alsó tartóelemet, ha a készletet a hátsó kerekek elé szereli fel. Úgy szerelje fel a fő tartókonzolt, hogy a nagyobbik felülete hátrafelé nézzen a gépen; **Ábra 2** vagy a gép bal oldalára felszerelendő tájolásban mutatja a tartókonzolt.



G037140

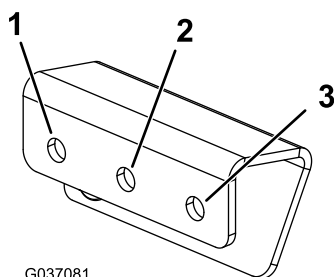
g037140

Ábra 2

- | | | | |
|----------------------------------|----------------------------------|------------------------------------|-------------------------------|
| 1. Fő tartókonzolt | 4. Felső tartóelem | 7. Anya (5/16") | 10. Gomb |
| 2. Rögzítőbilincs (nem kötelező) | 5. Kapupántcsavar (5/16" × 7/8") | 8. Alsó tartóelem (szükség esetén) | 11. Önbiztosító anya (8. sz.) |
| 3. Hornyolt csavar | 6. Hegesztett tartóelem | 9. Felső tartóelem | |

A 2021-ben gyártott és újabb gépeknél a készlet nem szerelhető fel a gép jobb oldalán a hátsó kerék elé.

Megjegyzés: A rögzítőbilincs felszerelése nem kötelező. Ha a felszerelt rögzítőbilincs kényelmetlenséget okoz egyes munkaeszközök rögzítésénél, felszerelheti a kanálra is (külön kapható); készítsen egy (5,1 mm átmérőjű) furatot a kanálba, és szerelje fel rá a rögzítőbilincset a hornyolt csavar és egy önbiztosító anya segítségével.



G037081

g037081

Ábra 3

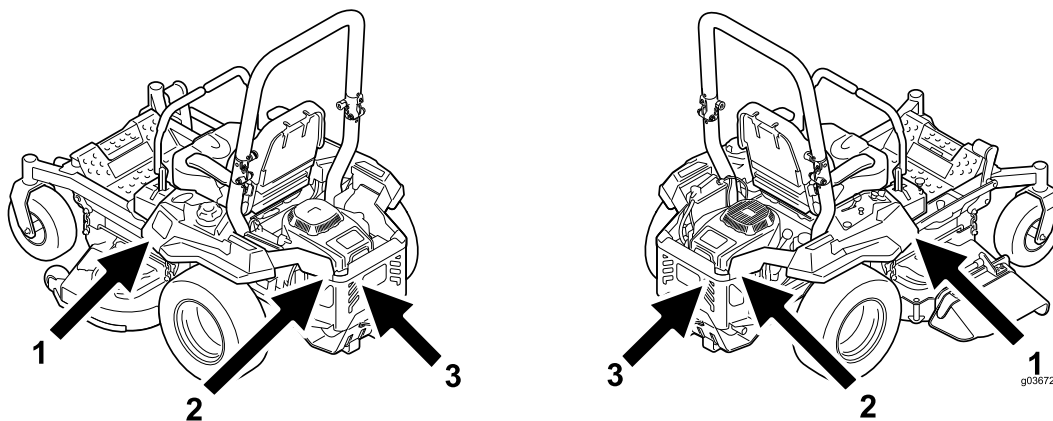
1. Használja ezt a furatot, ha a készletet a bal hátsó kerék elé szereli fel.
2. Használja ezt a furatot, ha a készletet a hátsó kerekek mögé szereli fel.
3. Használja ezt a furatot, ha a készletet a jobb hátsó kerék elé szereli fel (a 2021-ben gyártott és újabb gépeknél a készlet nem szerelhető fel erre a helyre).

A készlet felszerelése a gépre

Felszerelési helyek

A készletet 6 különböző helyre szerelheti fel a gépen (Ábra 4). Az alább ismertetett eljárások egyikét követve szerelje fel a készletet a kívánt helyre.

Megjegyzés: 1500 sorozatú Titan HD gépek esetén a készlet csak 2 helyre szerelhető fel a hátsó kerekek elé.



G037123

g037123

Ábra 4

1. A hátsó kerék elé (a 2021-ben gyártott és újabb gépeknél a jobb hátsó kerék elé nem szerelhető fel)
2. A motorvédő burkolat oldalára
3. A hátsó motorvédő burkolatra

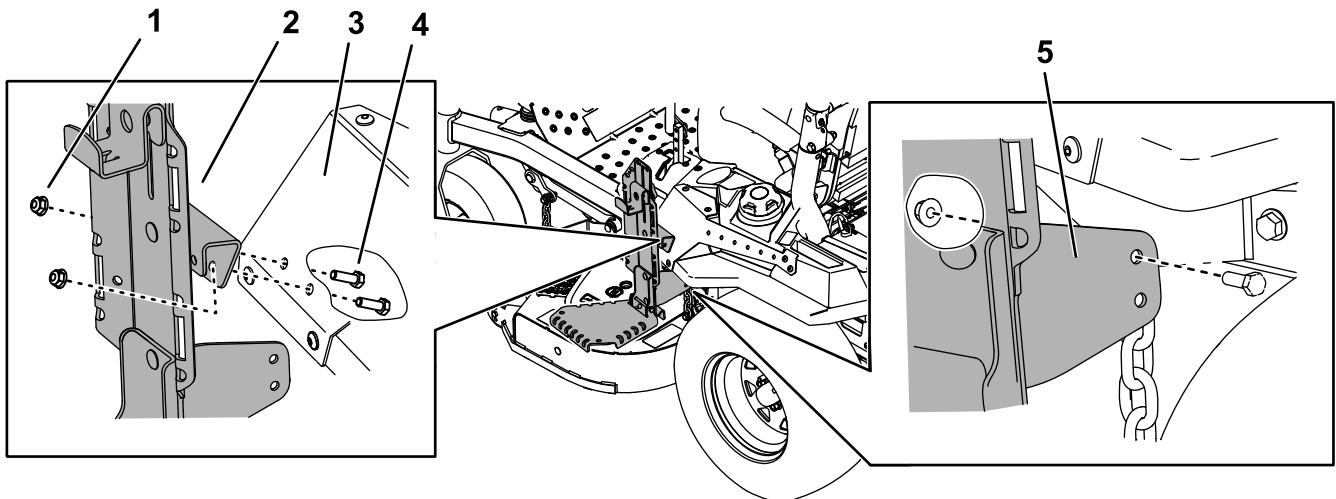
A készlet felszerelése a hátsó kerekek elé

2017-ben gyártott és régebbi gépeknél

1. Szerelje fel a rögzítőegységet a konzolfedélre 2 csavar (5/16" x 1") és 2 anya (5/16") segítségével az [Ábra 5](#) vagy a [Ábra 6](#) ábra alapján.
2. Húzza meg a felső tartóelemet a fő tartókonzolhoz rögzítő kötőelemeket.
3. Rögzítse az alsó tartóelemet a konzolfedél alatti konzol hátuljára 1 csavar (5/16" x 1") és 1 anya (5/16") segítségével az [Ábra 5](#) vagy a [Ábra 6](#) ábra alapján.

Megjegyzés: A fő tartókonzol és az alsó tartóelem alsó furatát nem fogja felhasználni.

Megjegyzés: Ellenőrizze, hogy az egység függőlegesen áll-e. Ha szögben áll, előfordulhat, hogy az alsó tartóelemet nem megfelelően rögzítette.

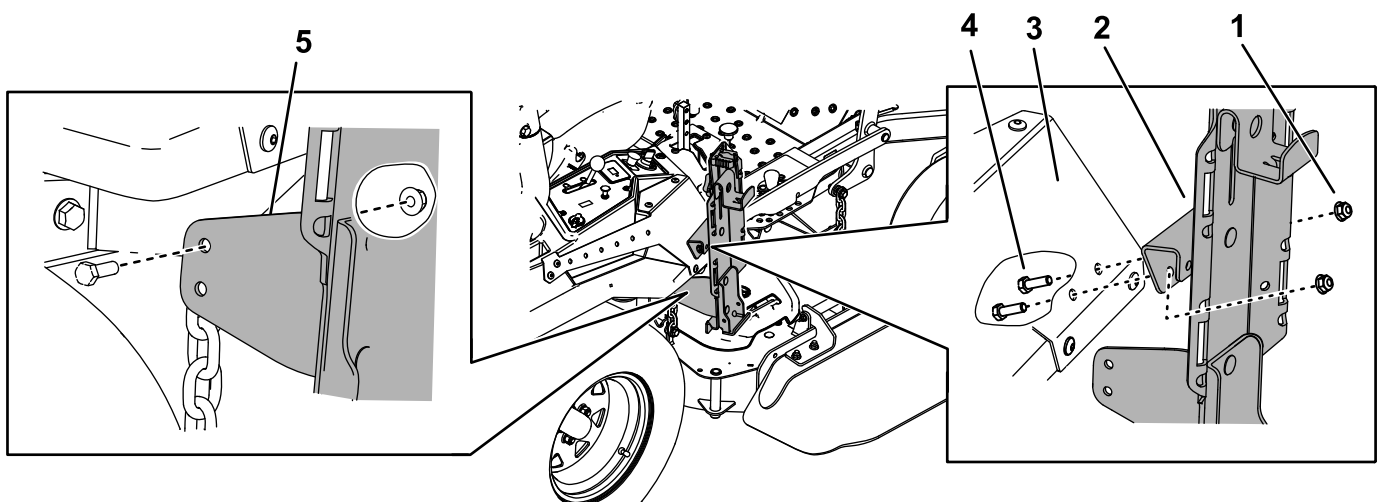


g213937

Ábra 5

A készlet felszerelése a gép bal oldalára

- | | | |
|------------------|------------------------|-------------------|
| 1. Anya (5/16") | 3. Konzolfedél | 5. Alsó tartóelem |
| 2. Rögzítőegység | 4. Csavar (5/16" x 1") | |



g213522

Ábra 6

A készlet felszerelése a gép jobb oldalára

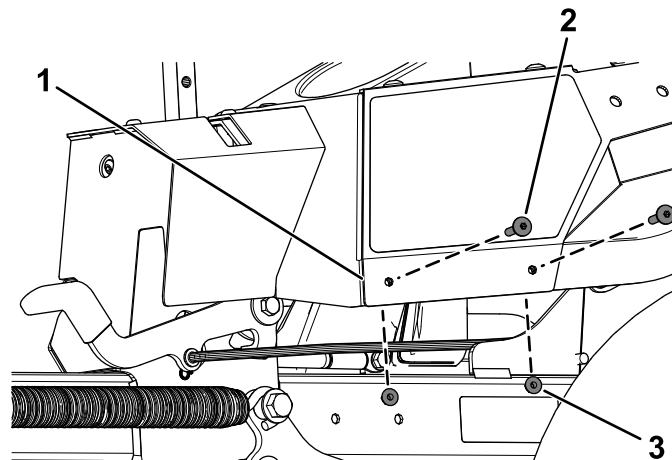
- | | | |
|------------------|------------------------|-------------------|
| 1. Anya (5/16") | 3. Konzolfedél | 5. Alsó tartóelem |
| 2. Rögzítőegység | 4. Csavar (5/16" x 1") | |

A készlet felszerelése a hátsó kerekek elé

2018-ban gyártott és újabb gépeknél

1. **A kizárólag 2021-ben gyártott és újabb gépek** esetében tegye az alábbiakat:

- A. Távolítsa el a 2 torx csavart ($\frac{1}{4}$ " x 1-5/16") és 2 önbiztosító anyát ($\frac{1}{4}$ ") a bal rögzítőlemezből (Ábra 7).
Őrizze meg a 2 torx csavart ($\frac{1}{4}$ " x 1-5/16") és 2 önbiztosító anyát ($\frac{1}{4}$ ").



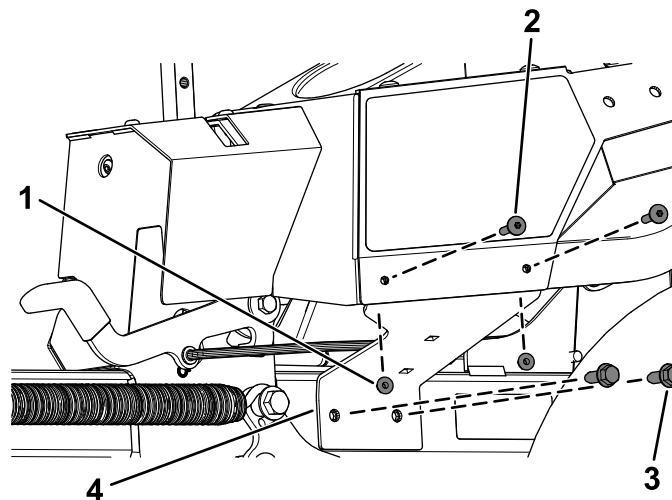
Ábra 7

g363197

1. Bal rögzítőlemez
2. Torx csavar ($\frac{1}{4}$ " x 1-5/16")
3. Önbiztosító anya ($\frac{1}{4}$ ")

- B. Rögzítse a bal rögzítőlemez tartókonzóját a 2 új önmetsző csavar ($\frac{3}{8}$ " x 1"), valamint a korábban eltávolított 2 torx csavar ($\frac{1}{4}$ " x 1-5/16") és 2 önbiztosító anya ($\frac{1}{4}$ ") segítségével a **Ábra 8** ábra szerint.

Megjegyzés: Ügyeljen arra, hogy a bal rögzítőlemez tartókonzolja a bal rögzítőlemez mögé kerüljön. A konzolt ne a rögzítőlemez és a burkolóelem közé szerelje be.



Ábra 8

g363196

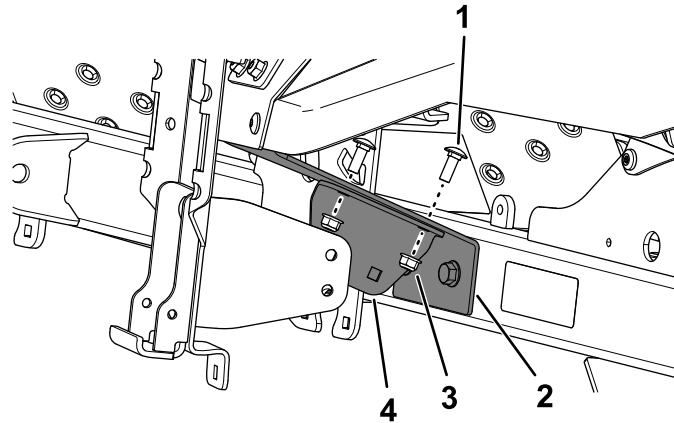
1. Korábban eltávolított önbiztosító anya ($\frac{1}{4}$ ")
2. Korábban eltávolított torx csavar ($\frac{1}{4}$ " x 1-5/16")
3. Új önmetsző csavar ($\frac{3}{8}$ " x 1")
4. Bal rögzítőlemez tartókonzolja

2. Szerelje fel a rögzítőegységet a konzolfedélre 2 csavar ($\frac{5}{16}$ " x 1") és 2 anya ($\frac{5}{16}$ ") segítségével az **Ábra 5** vagy a **Ábra 6** ábra alapján.
3. Húzza meg a felső tartóelemet a fő tartókonzolhoz rögzítő kötőelemeket.

4. Rögzítse a belső tartókonzolt a bal rögzítőlemez tartókonzoljához a 2 kapupántcsavar (5/16" x 7/8") és a 2 anya (5/16") segítségével a **Ábra 9** alapján.

Ha a belső tartókonzolt a gép **bal** oldalára szereli fel, tájolja a belső tartókonzolt a **Ábra 10** szerint.

Ha a belső tartókonzolt a gép **jobb** oldalára szereli fel, tájolja a belső tartókonzolt a **Ábra 11** szerint.



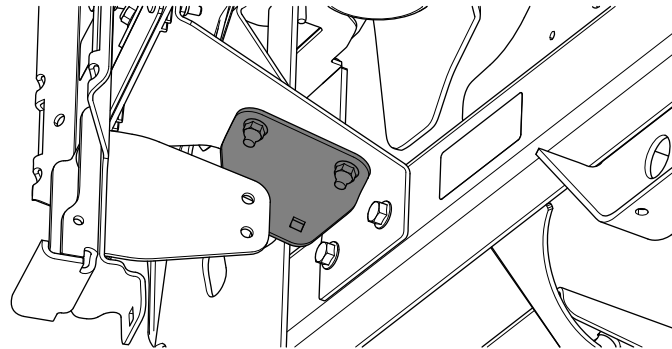
Ábra 9

A készlet felszerelése a gép bal oldalára

g225469

1. Kapupántcsavar (5/16" x 7/8")
2. Rögzítőlemez tartókonzolja

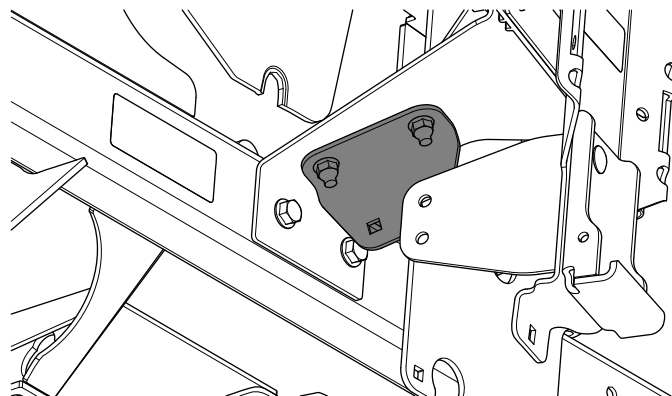
3. Anya (5/16")
4. Belső tartókonzol



Ábra 10

A készlet felszerelése a gép bal oldalára

g225470



Ábra 11

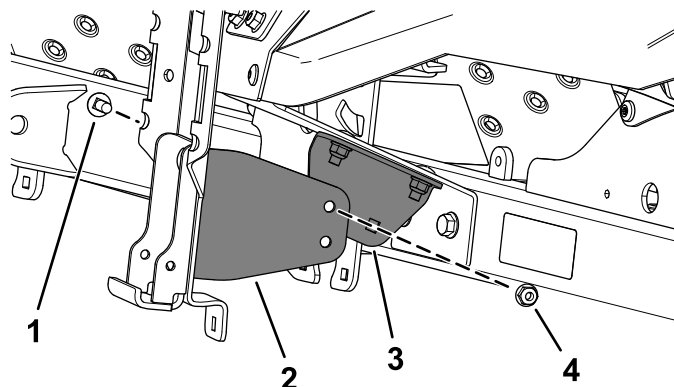
A készlet felszerelése a gép jobb oldalára – a 2021-ben gyártott és újabb gépeknél erre a helyre nem szerelhető fel

g225471

5. Rögzítse az alsó tartókonzolt a konzolfedél alatti belső tartókonzolhoz 1 csavar (5/16" x 7/8") és 1 anya (5/16") segítségével az **Ábra 12** alapján.

Megjegyzés: A fő tartókonzol és az alsó tartóelem alsó furatát nem fogja felhasználni.

Megjegyzés: Ellenőrizze, hogy az egység függőlegesen áll-e. Ha szögben áll, előfordulhat, hogy az alsó tartóelemet nem megfelelően rögzítette.



Ábra 12

A készlet felszerelése a gép bal oldalára

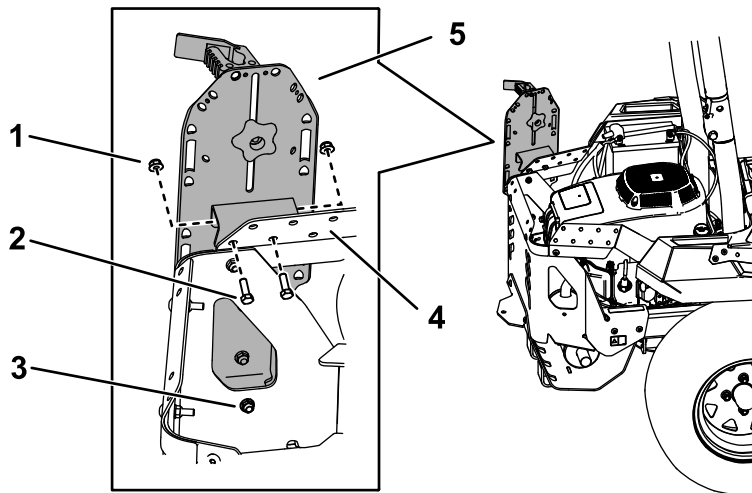
1. Kapupántcsavar (5/16" x 7/8")
2. Alsó tartóelem

3. Belső tartókonzol
4. Anya (5/16")

g225517

A készlet felszerelése a motorvédő burkolat oldalára

1. Szerelje fel a rögzítőegységet az oldalsó felső védőelemre 2 csavar (5/16" x 1") és 2 anya (5/16") segítségével az **Ábra 13** vagy a **Ábra 14** ábra alapján.
2. Húzza meg a felső tartóelemet a fő tartókonzolhoz rögzítő kötőelemeket.
3. Rögzítse a fő tartókonzol alját a motorvédő burkolathoz 1 kapupántcsavar (5/16" x 7/8") és 1 anya (5/16") segítségével a **Ábra 13** vagy a **Ábra 14** alapján.

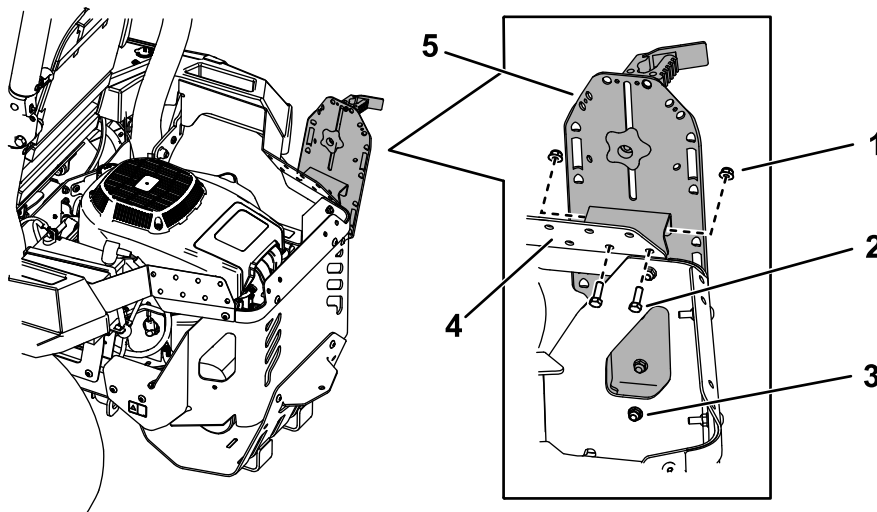


Ábra 13

A készlet felszerelése a motorvédő burkolat bal oldalára

g213523

1. Anya (5/16")
2. Csavar (5/16" x 1")
3. Kapupántcsavar (5/16" x 7/8") és anya (5/16")
4. Oldalsó felső védőelem
5. Rögzítőegység



Ábra 14

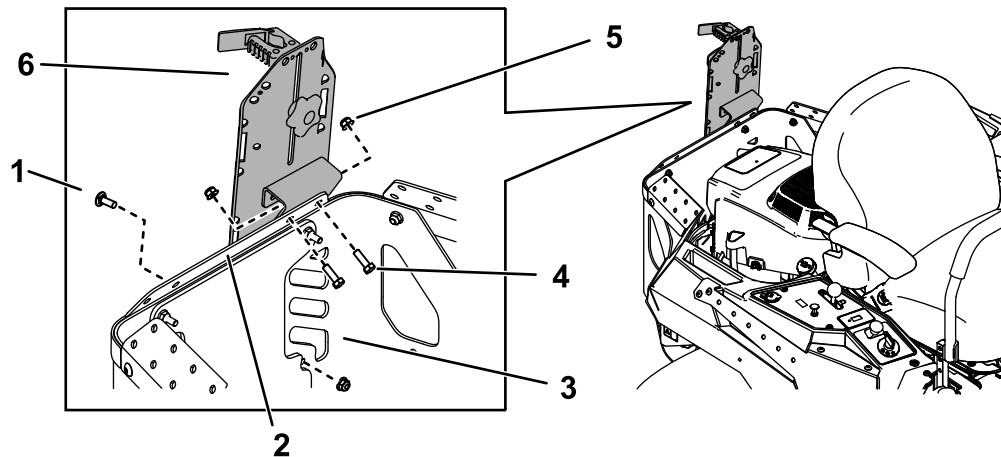
A készlet felszerelése a motorvédő burkolat jobb oldalára

g213524

1. Anya (5/16")
2. Csavar (5/16" x 1")
3. Kapupántcsavar (5/16" x 7/8") és anya (5/16")
4. Oldalsó felső védőelem
5. Rögzítőegység

A készlet felszerelése a hátsó motorvédő burkolatra

1. Szerelje fel a rögzítőegységet a hátsó felső védőelemre 2 csavar (5/16" x 1") és 2 anya (5/16") segítségével az **Ábra 15** vagy a **Ábra 16** ábra alapján.
2. Húzza meg a felső tartóelemet a fő tartókonzolhoz rögzítő kötőelemeket.
3. Rögzítse a fő tartókonzol alját a hátsó motorvédő burkolathoz 1 kapupántcsavar (5/16" x 7/8") és 1 anya (5/16") segítségével a **Ábra 15** vagy a **Ábra 16** alapján.

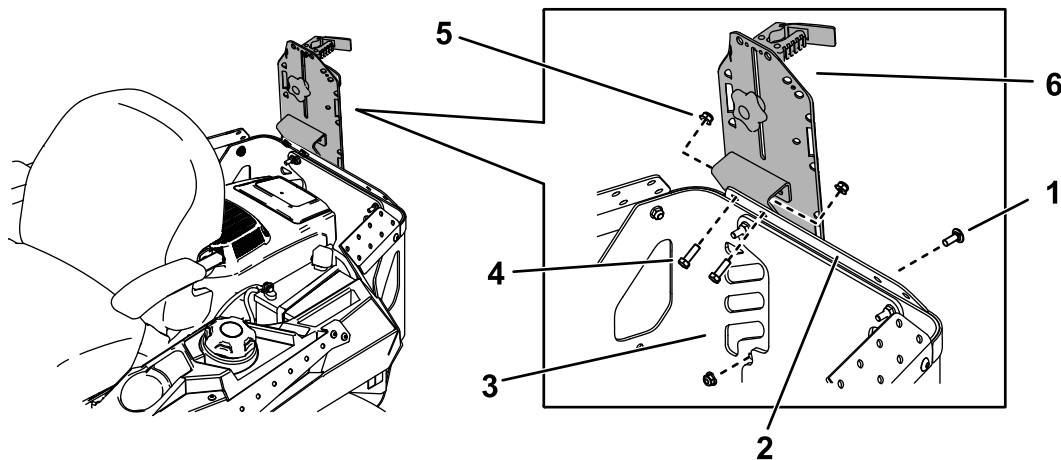


g213525

Ábra 15

A készlet felszerelése a hátsó motorvédő burkolat bal oldalára (a bukócső a jobb láthatóság érdekében nem látszik)

- | | | |
|----------------------------------|-----------------------------|------------------|
| 1. Kapupántcsavar (5/16" x 7/8") | 3. Hátsó motorvédő burkolat | 5. Anya (5/16") |
| 2. Hátsó felső védőelem | 4. Csavar (5/16" x 1") | 6. Rögzítőegység |



g213526

Ábra 16

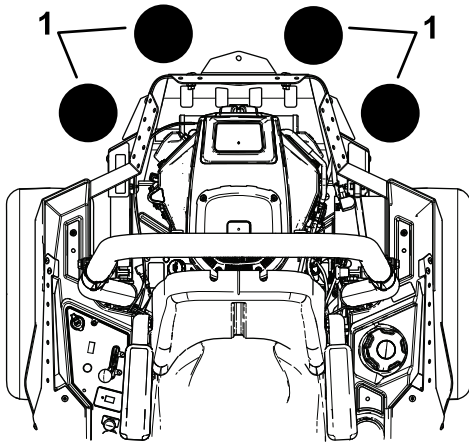
A készlet felszerelése a hátsó motorvédő burkolat jobb oldalára (a bukócső a jobb láthatóság érdekében nem látszik)

- | | | |
|----------------------------------|-----------------------------|------------------|
| 1. Kapupántcsavar (5/16" x 7/8") | 3. Hátsó motorvédő burkolat | 5. Anya (5/16") |
| 2. Hátsó felső védőelem | 4. Csavar (5/16" x 1") | 6. Rögzítőegység |

Első súlykészlet felszerelése

2 vagy több tartozékrögítő készlettel felszerelt gép esetén

Ha a **Ábra 17** szerinti 4 helyre 2 vagy több munkaeszköz rögzítő készletet (pl. kanálkészlet vagy univerzális rögzítőkészlet) szerel fel, akkor szereljen fel előre súlykészletet. Az első súlykészlet beszerzéséhez vegye fel a kapcsolatot hivatalos márkakereskedővel.



Ábra 17

g037417

1. Szereljen fel első súlykészletet, ha 2 vagy több tartozékrögítő készletet szerel fel ezekre a helyekre.

Üzemeltetés

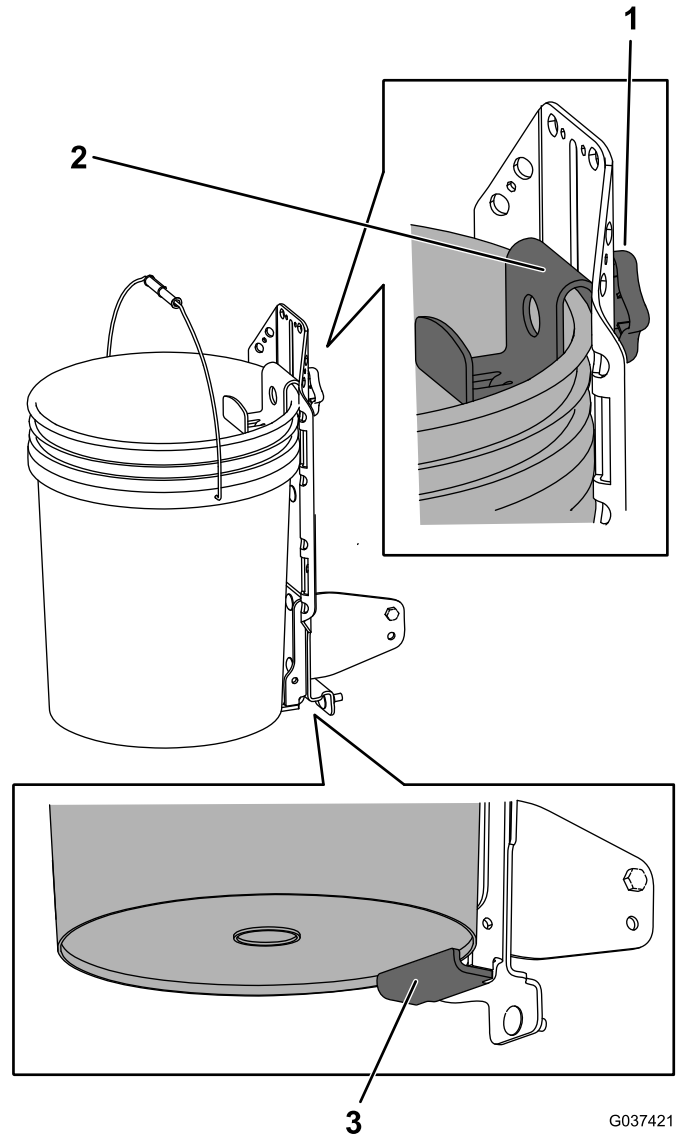
Munkaeszközök rögzítése

Csak a Toro által jóváhagyott munkaeszközöket és kiegészítőket használjon. A maximális teherbírás 11,3 kg.

A munkaeszközök vagy tartozékok rögzítéséhez használja a rögzítőkeretek furatait.

Kanál felszerelése

1. Lazítsa meg a gombot, és hajtsa fel a felső tartóelemet. Húzza meg a gombot, hogy megtartsa a helyén (**Ábra 18**).
2. Helyezze a kanál alsó peremét a hegesztett tartóelem alsó pereme fölé (**Ábra 18**).
3. Lazítsa meg a gombot, és csúsztassa le ütközésig a felső tartóelemet a kanál peremére. Húzza meg a gombot (**Ábra 18**).



Ábra 18

G037421
g037421

A rögzítőbilincs nem látható az ábrán

1. Gomb
2. Felső tartóelem a kanál peremére ráhúzva
3. A tartókonzol alsó pereme



Count on it.