



Monteringsæt til spand

Plæneklipper i Z Master® Professional 2000-serien

Modelnr. 145-3687

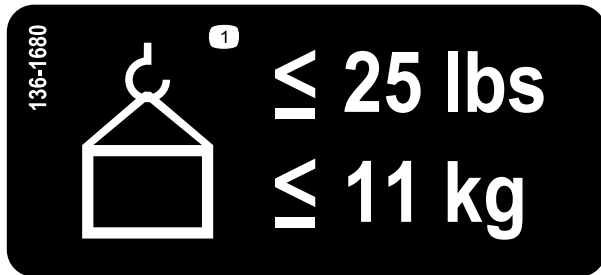
Monteringsvejledning

Sikkerhed

Sikkerheds- og instruktionsmærkater



Sikkerheds- og instruktionsmærkaterne kan nemt ses af operatøren og er placeret tæt på potentielle risikoområder. Beskadigede eller bortkomne mærkater skal udskiftes.



136-1680

1. Den maksimale vægt er 11 kg



Montering

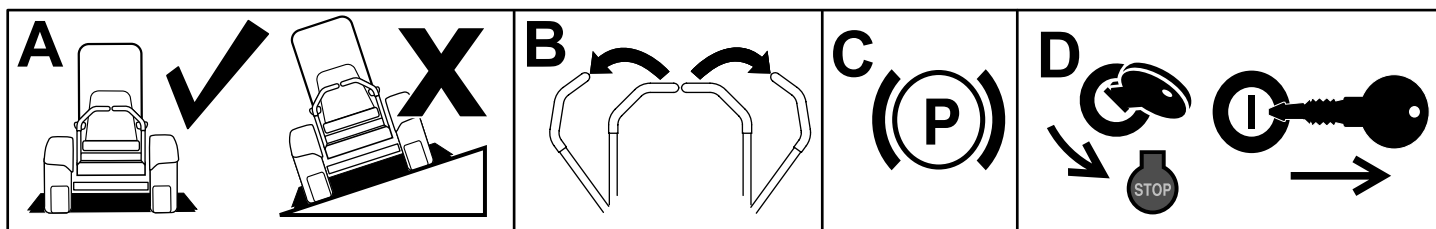
Løsdele

Brug skemaet herunder til at kontrollere, at alle dele er blevet leveret.

Beskrivelse	Antal	Anvendelse
Kræver ingen dele	–	Klargøring af maskinen.
Øvre beslag Hovedbeslag Øverste beslag Nedre støttebeslag Svejset støttebeslag Bræddbolt (5/16" x 7/8") Møtrik (5/16") Knap Gribeklemme Kærvskrue Låsemøtrik	1 1 1 1 1 4 3 1 1 1 1	Monter sættet.
Bolt (5/16" x 1") Møtrik (5/16") – brug kun 4 til maskiner fra 2017 og ældre Bræddbolt (5/16" x 7/8") – brug kun 1 til maskiner fra 2017 og ældre Indvendigt støttebeslag – kun til maskiner fra 2018 og nyere Venstre kapsels støttebeslag – kun til maskiner fra 2021 og nyere Pladeskrue (3/8" x 1") – kun til maskiner fra 2021 og nyere	3 6 4 1 1 2	Montering af sættet på maskinen.
Frontvægtsæt (sælges separat)	1	Montering af et frontvægtsæt (om nødvendigt).

Klargøring af maskinen

1. Parker maskinen på en plan overflade.
2. Flyt bevægelsehåndtagene til den NEUTRALE LÅSEPOSITION.
3. Aktiver parkeringsbremsen.
4. Sluk motoren, og tag nøglen ud.



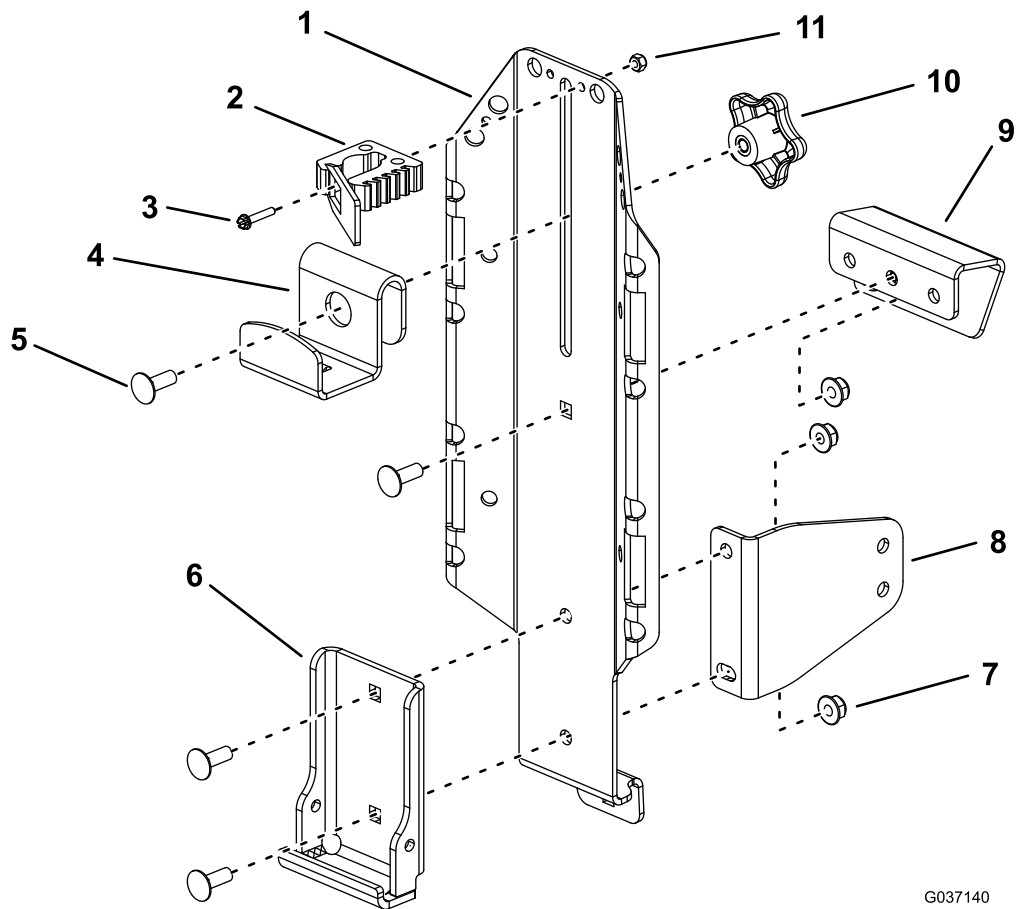
Figur 1

g037289
g037289

Montering af sættet

Monter sættet som vist i [Figur 2](#). Sørg for at montere det øvre beslag løst på hovedbeslaget. Se [Figur 3](#) for at bestemme, hvilket hul der skal bruges i det øvre beslag.

Bemærk: Monter kun det nedre støttebeslag, hvis du monterer sættet foran bagdækkene. Monter beslaget, så den store flade vender bagud på maskinen. [Figur 2](#) viser beslagets retning til montering af sættet på venstre side af maskinen.



G037140

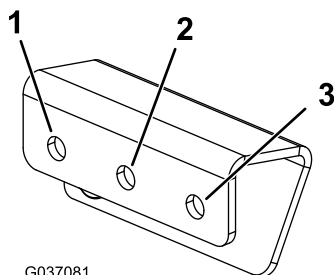
g037140

Figur 2

- | | | | |
|-------------------------------|-----------------------------|---------------------------------------|------------------------|
| 1. Hovedbeslag | 4. Øverste beslag | 7. Møtrik (5/16") | 10. Greb |
| 2. Gribeklemme (ekstraudstyr) | 5. Brædebolt (5/16" x 7/8") | 8. Nedre støttebeslag (om nødvendigt) | 11. Låsemøtrik (nr. 8) |
| 3. Kærskrue | 6. Svejset støttebeslag | 9. Øvre beslag | |

Du kan ikke montere sættet foran bagdækket på højre side af maskinen, **hvis maskinen er fra 2021 eller nyere**.

Bemærk: Det er valgfrit, om du vil montere gripeklemmen. Hvis montering af gripeklemmen på hovedbeslaget er u hensigtsmæssig i forhold til montering af tilbehør, kan du også montere den på en spand (sælges separat). Bor et hul (5,1 mm i diameter) i spanden, og monter gripeklemmen på den ved hjælp af låsemøtrikken og kærnskruen.



G037081

g037081

Figur 3

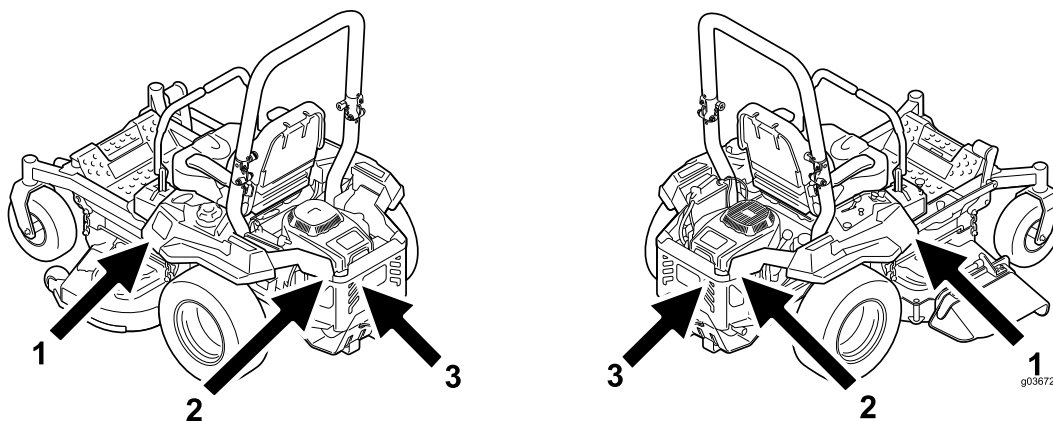
1. Brug dette hul, hvis du monterer sættet foran venstre bagdæk.
2. Brug dette hul, hvis du monterer sættet et vilkårligt sted bag bagdækkene.
3. Brug dette hul, hvis du monterer sættet foran det højre bagdæk (**kan ikke monteres på dette sted på maskiner fra 2021 og nyere**).

Montering af sættet på maskinen

Monteringssteder

Du kan montere dette sæt 6 steder på maskinen (Figur 4). Der henvises til 1 af følgende procedurer for montering af sættet på det ønskede sted.

Bemærk: Til Titan HD-maskiner i 1500-serien kan du kun montere sættet de 2 steder foran bagdækkene.



Figur 4

1. Foran bagdækket (**kan ikke monteres foran højre bagdæk på maskiner fra 2021 og nyere**)
2. Motorafskærmningens side
3. Bageste motorafskærmning

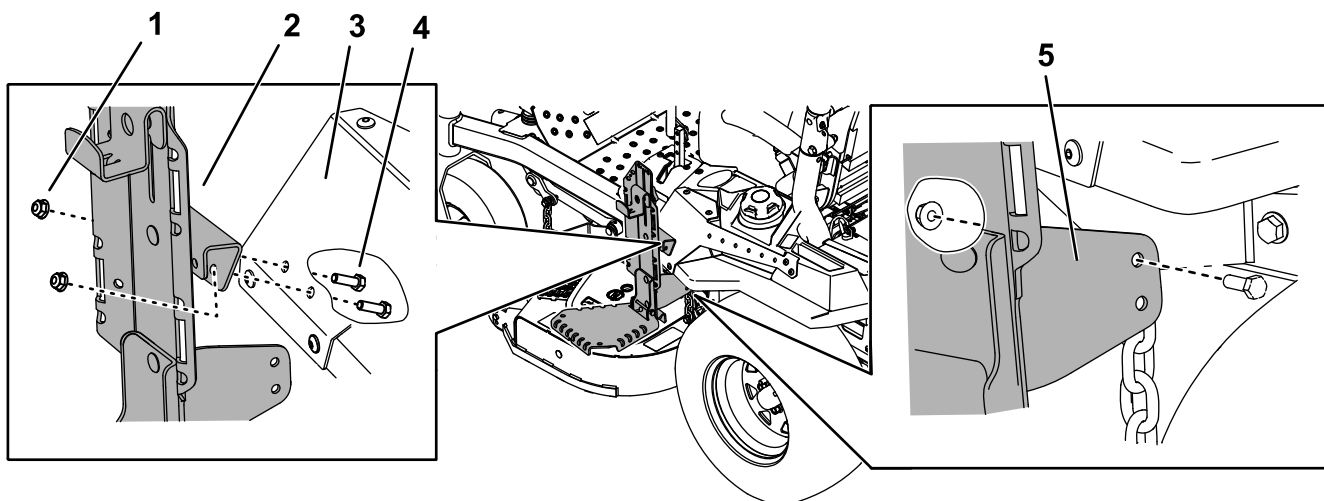
Montering af sættet foran bagdækkene

Til maskiner fra 2017 og ældre

1. Fastgør monteringsenheden på konsoldækslet med 2 bolte (5/16" x 1") og 2 møtrikker (5/16") som vist i [Figur 5](#) eller [Figur 6](#).
2. Tilspænd fastgørelsesanordningerne, der fastgør det øvre beslag til hovedbeslaget.
3. Fastgør det nedre støttebeslag på bagsiden af beslaget under konsoldækslet med 1 bolt (5/16" x 1") og 1 møtrik (5/16") som vist i [Figur 5](#) eller [Figur 6](#).

Bemærk: Du skal ikke bruge det nederste hul i hovedbeslaget eller det nedre støttebeslag.

Bemærk: Sørg for, at enheden sidder lodret. Hvis den sidder skævt, kan det nedre støttebeslag være monteret forkert.

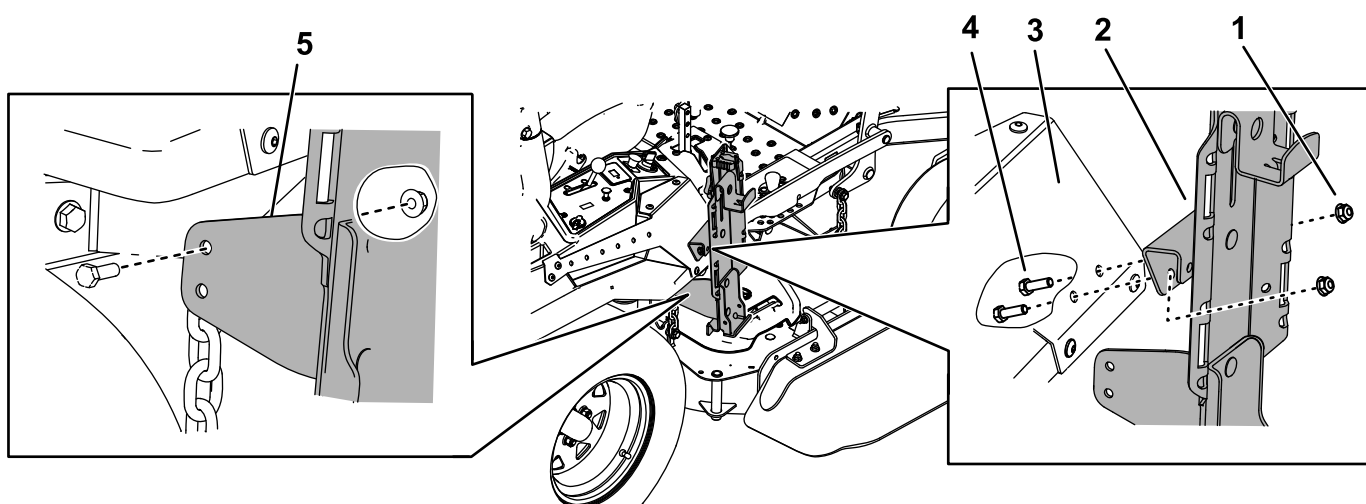


g213937

Figur 5

Montering af sættet på venstre side af maskinen

- | | | |
|--------------------|----------------------|-----------------------|
| 1. Møtrik (5/16") | 3. Konsoldæksel | 5. Nedre støttebeslag |
| 2. Monteringsenhed | 4. Bolt (5/16" x 1") | |



g213522

Figur 6

Montering af sættet på højre side af maskinen

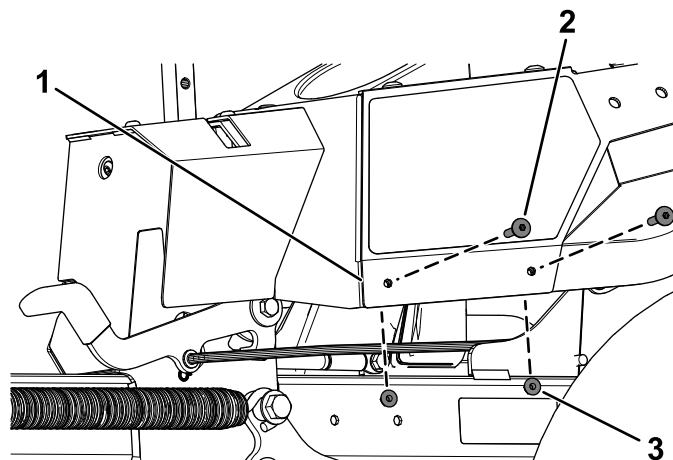
- | | | |
|--------------------|----------------------|-----------------------|
| 1. Møtrik (5/16") | 3. Konsoldæksel | 5. Nedre støttebeslag |
| 2. Monteringsenhed | 4. Bolt (5/16" x 1") | |

Montering af sættet foran bagdækkene

Til maskiner fra 2018 og nyere

1. Kun på maskiner fra 2021 og nyere skal du gøre følgende:

- A. Fjern de 2 torx-skruer ($\frac{1}{4}$ " x $1\text{-}5/16$ ") og 2 låsemøtrikker ($\frac{1}{4}$ ") fra den venstre kapsel (Figur 7).
Behold de 2 torx-skruer ($\frac{1}{4}$ " x $1\text{-}5/16$ ") og 2 låsemøtrikker ($\frac{1}{4}$ ").



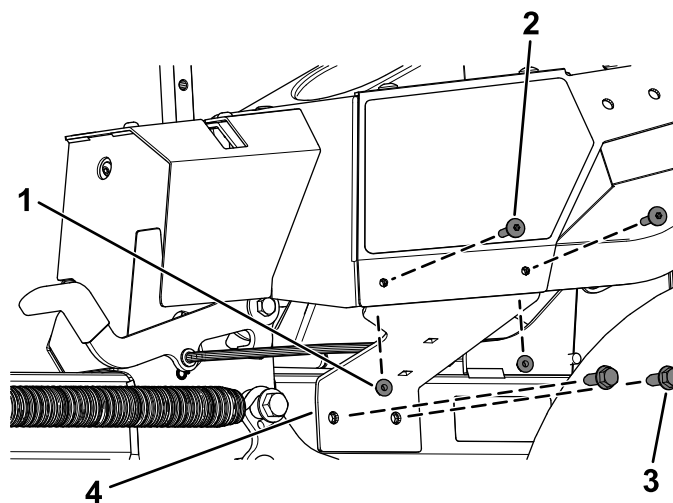
Figur 7

g363197

1. Venstre kapsel
2. Torx-skruer ($\frac{1}{4}$ " x $1\text{-}5/16$ ")
3. Låsemøtrik ($\frac{1}{4}$ ")

- B. Fastgør den venstre kapsels støttebeslag med de 2 nye pladeskruer ($\frac{3}{8}$ " x 1"), de 2 torx-skruer ($\frac{1}{4}$ " x $1\text{-}5/16$ "), der blev fjernet tidligere, og de 2 låsemøtrikker ($\frac{1}{4}$ ") som vist i Figur 8.

Bemærk: Sørg for, at du monterer den venstre kapsels støttebeslag bag den venstre kapsel. Monter ikke beslaget mellem kapslen og beklædningsstykket.



Figur 8

g363196

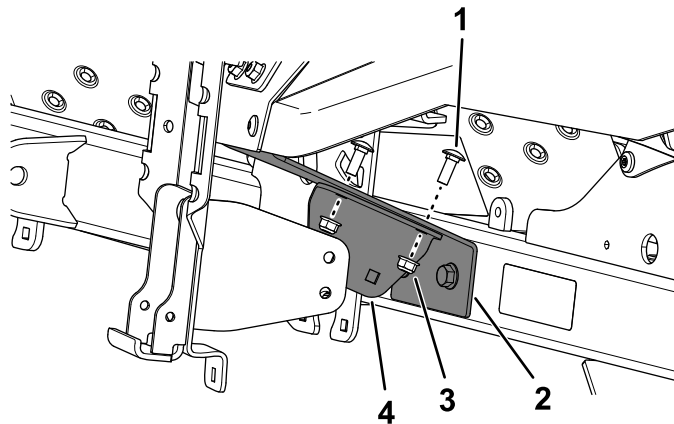
1. Låsemøtrik, der blev fjernet tidligere ($\frac{1}{4}$ ")
2. Torx-skruer, der blev fjernet tidligere ($\frac{1}{4}$ " x $1\text{-}5/16$ ")
3. Ny pladeskruer ($\frac{3}{8}$ " x 1")
4. Venstre kapsels støttebeslag

2. Fastgør monteringsenheden på konsoldækslet med 2 bolte ($5/16$ " x 1") og 2 møtrikker ($5/16$ ") som vist i Figur 5 eller Figur 6.
3. Tilspænd fastgørelsesanordningerne, der fastgør det øvre beslag til hovedbeslaget.

4. Fastgør det indvendige støttebeslag på kapslens støttebeslag med 2 bræddebolte (5/16" x 7/8") og 2 møtrikker (5/16") som vist i [Figur 9](#).

Når du monterer det indvendige støttebeslag på **venstre** side af maskinen, skal du vende det indvendige støttebeslag som vist i [Figur 10](#).

Når du monterer det indvendige støttebeslag på **højre** side af maskinen, skal du vende det indvendige støttebeslag som vist i [Figur 11](#).



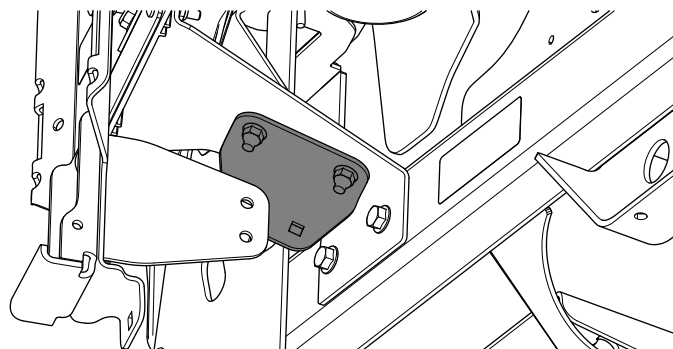
Figur 9

Montering af sættet på venstre side af maskinen

g225469

1. Bræddebolt (5/16" x 7/8")
2. Kapsels støttebeslag

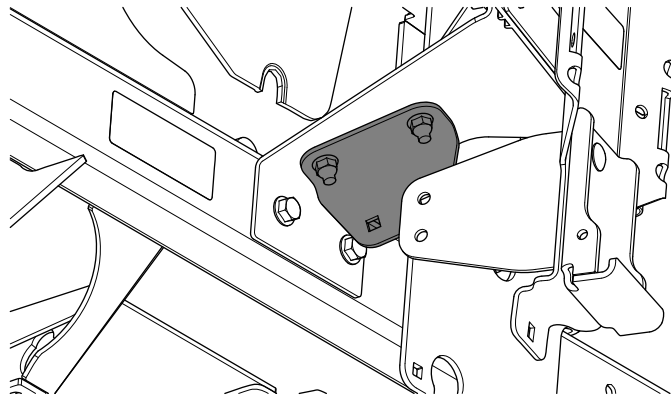
3. Møtrik (5/16")
4. Indvendigt støttebeslag



Figur 10

Montering af sættet på venstre side af maskinen

g225470



g225471

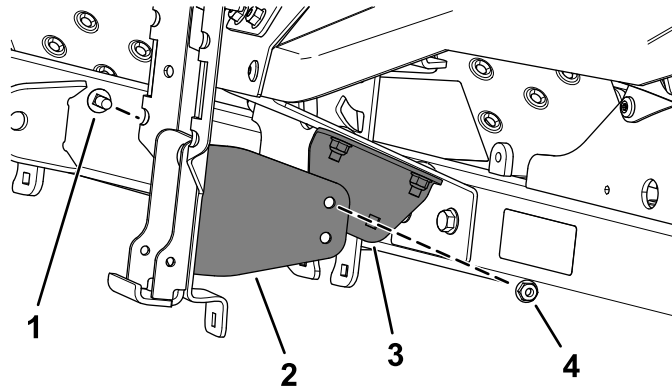
Figur 11

Montering af sættet på højre side af maskinen – kan ikke installeres på dette sted på maskiner fra 2021 og nyere

5. Fastgør det nedre støttebeslag på det indvendige støttebeslag under konsoldækslet med 1 bolt (5/16" x 7/8") og 1 møtrik (5/16") som vist i [Figur 12](#).

Bemærk: Du skal ikke bruge det nederste hul i hovedbeslaget eller det nedre støttebeslag.

Bemærk: Sørg for, at enheden sidder lodret. Hvis den sidder skævt, kan det nedre støttebeslag være monteret forkert.



g225517

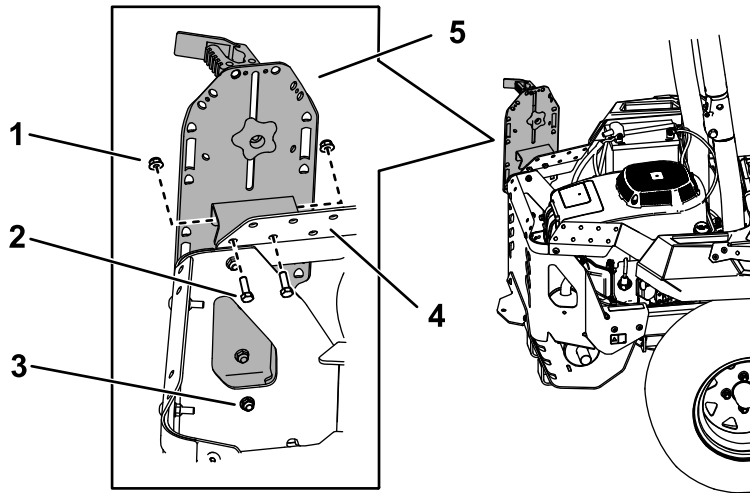
Figur 12

Montering af sættet på venstre side af maskinen

- | | |
|-----------------------------|----------------------------|
| 1. Brædebolt (5/16" x 7/8") | 3. Indvendigt støttebeslag |
| 2. Nedre støttebeslag | 4. Møtrik (5/16") |

Montering af sættet på siden af motorafskærmningen

1. Fastgør monteringsenheden på den øvre afskærmnings side med 2 bolte (5/16" x 1") og 2 møtrikker (5/16") som vist i [Figur 13](#) eller [Figur 14](#).
2. Tilspænd fastgørelsesanordningerne, der fastgør det øvre beslag til hovedbeslaget.
3. Fastgør bunden af hovedbeslaget på motorafskærmningen med 1 bræddebolt (5/16" x 7/8") og 1 møtrik (5/16") som vist i [Figur 13](#) eller [Figur 14](#).

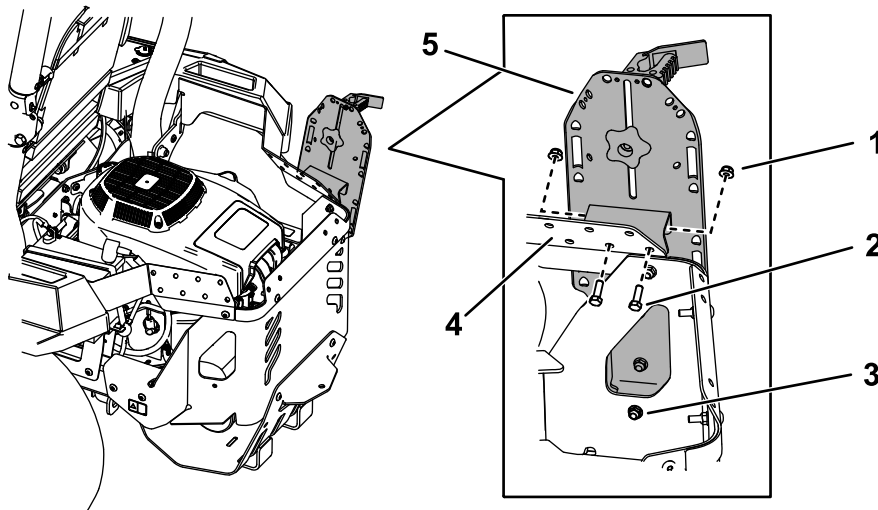


Figur 13

Montering af sættet på venstre side af motorafskærmningen

g213523

1. Møtrik (5/16")
2. Bolt (5/16" x 1")
3. Bræddebolt (5/16" x 7/8") og møtrik (5/16")
4. Side på den øvre afskærmning
5. Monteringsenhed



Figur 14

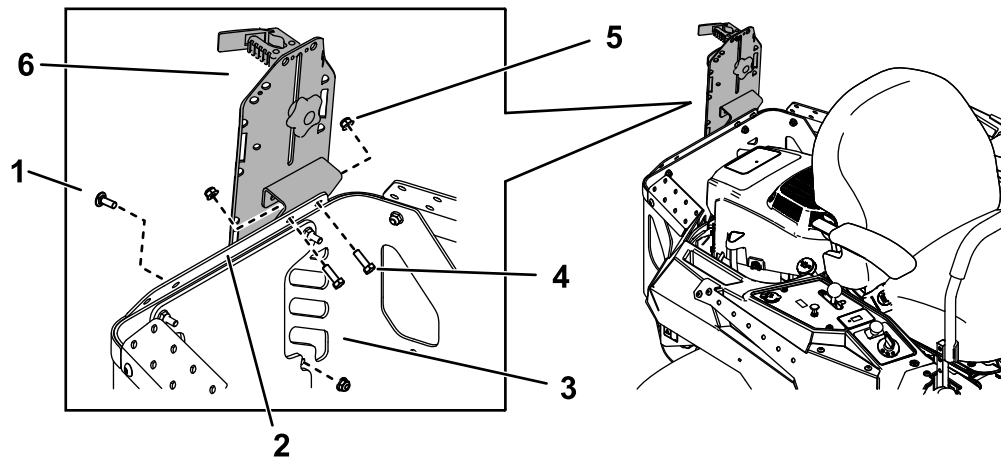
Montering af sættet på højre side af motorafskærmningen

g213524

1. Møtrik (5/16")
2. Bolt (5/16" x 1")
3. Bræddebolt (5/16" x 7/8") og møtrik (5/16")
4. Side på den øvre afskærmning
5. Monteringsenhed

Montering af sættet på den bageste motorafskærmning

1. Fastgør monteringsenheden på den øvre afskærmnings bageste del med 2 bolte (5/16" x 1") og 2 møtrikker (5/16") som vist i Figur 15 eller Figur 16.
2. Tilspænd fastgørelsesanordningerne, der fastgør det øvre beslag til hovedbeslaget.
3. Fastgør bunden af hovedbeslaget på den bageste motorafskærmning med 1 bræddebolt (5/16" x 7/8") og 1 møtrik (5/16") som vist i Figur 15 eller Figur 16.

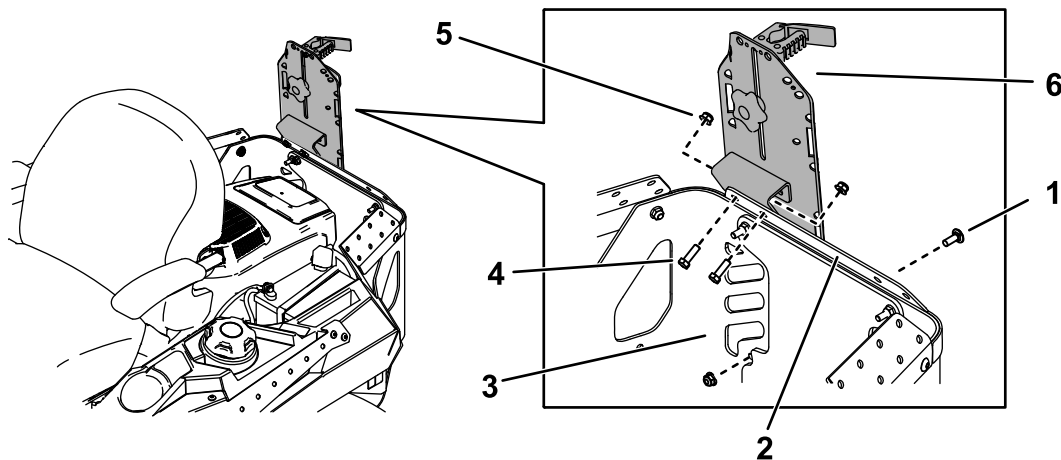


Figur 15

g213525

Montering af sættet på venstre side af den bageste motorafskærmning (styrerbøjlen vises ikke af hensyn til tydeligheden)

- | | | |
|--------------------------------------|-----------------------------|--------------------|
| 1. Bræddebolt (5/16" x 7/8") | 3. Bageste motorafskærmning | 5. Møtrik (5/16") |
| 2. Den øvre afskærmnings bageste del | 4. Bolt (5/16" x 1") | 6. Monteringsenhed |



Figur 16

g213526

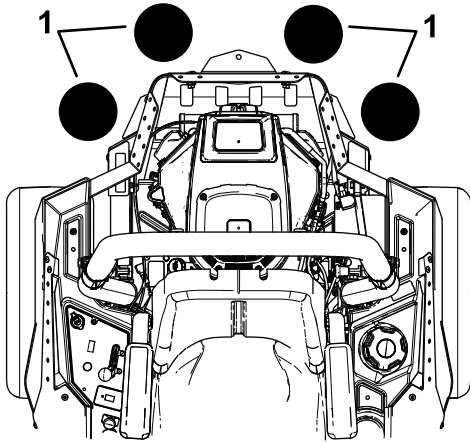
Montering af sættet på højre side af den bageste motorafskærmning (styrerbøjlen vises ikke af hensyn til tydeligheden)

- | | | |
|--------------------------------------|-----------------------------|--------------------|
| 1. Bræddebolt (5/16" x 7/8") | 3. Bageste motorafskærmning | 5. Møtrik (5/16") |
| 2. Den øvre afskærmnings bageste del | 4. Bolt (5/16" x 1") | 6. Monteringsenhed |

Montering af et frontvægtsæt

Til maskiner med 2 eller flere tilbehørsmonteringsæt

Hvis der anvendes 2 eller flere tilbehørsmonteringsæt (dvs. spandsættet eller universalmonteringsættet) på et af de 4 steder, der er vist i [Figur 17](#), skal der påsættes et frontvægtsæt. Køb frontvægtsættet hos din autoriserede serviceforhandler.



Figur 17

1. Påsæt et frontvægtsæt, når 2 eller flere tilbehørsmonteringsæt monteres disse steder.

Betjening

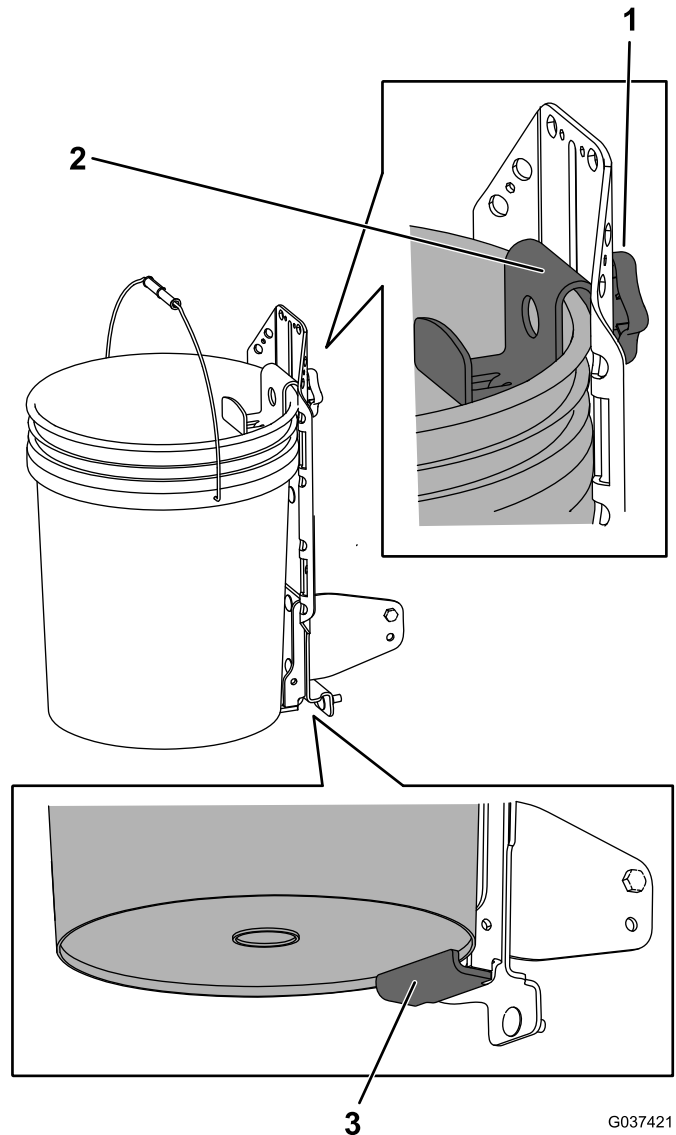
Montering af redskaber

Brug kun Toro-godkendte redskaber og tilbehør. Den maksimale kapacitet er 11,3 kg.

Brug hullerne i monteringsbeslagene til at fastgøre redskaber eller tilbehør.

Montering af spand

1. Løsn grebet, og hæv det øverste beslag. Stram grebet for at holde den på plads ([Figur 18](#)).
2. Placer den nederste kant på spanden over den nederste kant på det svejsede støttebeslag ([Figur 18](#)).
3. Løsn grebet, og sænk det øverste beslag så langt som muligt over spandens kant. Stram grebet ([Figur 18](#)).



Figur 18

Gribeklemme ikke vist

1. Greb
2. Øverste beslag over spandens kant
3. Nederste kant på støttebeslaget



Count on it.