



**Count on it.**

Form No. 3441-352 Rev B

**Priručnik za uporabu  
za rukovatelja**

## **Bacač snijega Flex-Force Power System™ 60 V MAX**

Br. modela 31853—Serijski br. 400000000 i gore

Br. modela 31853T—Serijski br. 400000000 i gore





Za pomoć i videoupute idite na [www.Toro.com/support](http://www.Toro.com/support), a prije vraćanja uređaja obratite se ovlaštenom serviseru.

## Uvod

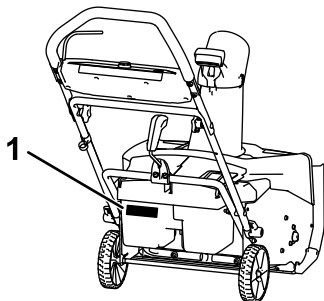
Ovaj je uređaj namijenjen kućevlasnicima. Namijenjen je za uklanjanje do 30 cm snijega s terasa, pločnika i malih kolnih prilaza. Nije namijenjen uklanjanju drugih materijala osim snijega niti za upotrebu na šljunčanim površinama. Upotrebljava litij-ionski akumulator, model 81875 (dolazi uz model 31853), 81860, 81850 ili 81825. Upotreba ovog proizvoda u bilo koju drugu svrhu osim one za koju je namijenjen može biti opasna za vas i prolaznike.

**Model 31853T nije opremljen akumulatorom niti punjačem.**

Pažljivo pročitajte ove informacije kako biste naučili ispravno upravljati uređajem i održavati ga te kako biste izbjegli tjelesne ozljede i oštećenja uređaja. Odgovorni ste za ispravno i sigurno upravljanje uređajem.

Na internetskoj stranici [www.Toro.com](http://www.Toro.com) možete dobiti više informacija, uključujući sigurnosne savjete, materijale za obuku rukovatelja, informacije o dodatnoj opremi, pomoć pri nalaženju distributera ili možete registrirati uređaj.

Ako vam je potreban servis, originalni dijelovi proizvođača ili dodatne informacije, obratite se ovlaštenom serviseru ili proizvođačevoj službi za korisnike i pripremite broj modela i serijski broj svog uređaja. [Slika 1](#) prikazuje lokaciju broja modela i serijskog broja na uređaju. Upišite brojeve na za to predviđeno mjesto.



Slika 1

g288478

1. Lokacija broja modela i serijskog broja

# Sigurnost

## PROČITAJTE SVE UPUTE

UPOZORENJE – Tijekom upotrebe električnog uređaja treba se pridržavati osnovnih mjera predostrožnosti kako bi se spriječio rizik od požara, strujnog udara ili ozljede, uključujući:

### I. Obuka

1. Rukovatelj uređajem odgovoran je za eventualne nezgode ili opasnosti za druge i njihovu imovinu.
2. S razumijevanjem pročitajte ove *Upute za upotrebu* prije pokretanja uređaja. Pobrinite se da svi korisnici uređaja razumiju upozorenja i da znaju kako upotrebljavati uređaj i brzo ga ugasiti.
3. Nemojte dopustiti djeci da upotrebljavaju ili da se igraju uređajem, akumulatorom ili punjačem. Dobna granica za rukovatelje može biti ograničena lokalnim propisima.
4. Osobama koje imaju tjelesna, osjetilna ili mentalna ograničenja ili koje nemaju iskustva i znanja za upotrebu uređaja nemojte dopustiti da upotrebljavaju uređaj, akumulator ili punjač, osim ako ste im dali upute za sigurnu upotrebu ili ako ih nadgledate i ako razumiju potencijalne opasnosti.
5. Prije upotrebe uređaja, akumulatora i punjača pročitajte sve upute i oznake upozorenja istaknute na njima.
6. Upoznajte se s komandama i pravilnom upotrebom uređaja, akumulatora i punjača.

### II. Priprema

1. Osigurajte da prolaznici i djeca budu izvan područja rada uređaja.
2. Nikad ne dopuštajte djeci da upravljaju uređajem.
3. Ne upravljajte uređajem ako na njemu nisu postavljeni svi štitovi i zaštitni uređaji koji ispravno rade.
4. Pregledajte područje na kojem namjeravate upotrebljavati uređaj i uklonite sve predmete koji bi mogli ometati rad uređaja ili koje bi uređaj mogao odbaciti.
5. Upotrebljavajte isključivo akumulator koji je odobrio Toro. Ako upotrebljavate druge dodatke i priključke, može se povećati rizik od ozljede i požara.
6. Uključivanje punjača akumulatora u utičnicu čiji napon nije u rasponu od 100 do 240 V može uzrokovati požar ili strujni udar. Punjač

- akumulatora nemojte uključivati u utičnice čiji napon nije u rasponu od 100 do 240 V.
7. Nemojte upotrebljavati oštećeni akumulator, akumulator na kojem su vršene izmjene ili punjač koji pokazuje nepravilnosti u radu jer može doći do požara, eksplozije ili ozljede.
  8. Ako je kabel za napajanje punjača oštećen, obratite se ovlaštenom serviseru radi zamjene.
  9. Nemojte upotrebljavati akumulatore koji nisu punjivi.
  10. Akumulator puniti isključivo s pomoću punjača koji je odredio Toro. Punjač koji je predviđen za punjenje jedne vrste akumulatora može u slučaju upotrebe s drugim akumulatorom predstavljati rizik od požara.
  11. Puniti akumulator isključivo u dobro prozračenom prostoru.
  12. Akumulator i punjač nemojte izlagati vatri ili temperaturama višim od 68 °C.
  13. Slijedite sve upute za punjenje i ne puniti akumulator na temperaturama koje su izvan raspona navedenog u uputama. U suprotnom možete oštetiti akumulator i povećati rizik od požara.
  14. Budite prikladno odjeveni – nosite odgovarajuću odjeću, uključujući zaštitu za oči, duge hlače i gumene čizme. Zavežite kosu ako je duga i nemojte nositi viseći nakit jer može zapeti u pomičnim dijelovima uređaja.
7. Kad uređaj ostavljate bez nadzora ili mijenjate dodatnu opremu, iz uređaja uklonite akumulator i gumb za električno pokretanje.
  8. Ne forsirajte uređaj – Uređaj će posao odraditi bolje i sigurnije ako mu dozvolite da radi brzinom za koju je projektiran.
  9. Zadržite pozornost – Gledajte što radite i tijekom upotrebe uređaja upotrebljavajte zdrav razum. Ne upotrebljavajte uređaj ako ste bolesni, umorni ili pod utjecajem alkohola ili droga.
  10. Upravljajte uređajem samo kad je vidljivost dobra i u odgovarajućim vremenskim uvjetima.
  11. Kod kretanja unatrag ili povlačenja uređaja prema sebi budite posebno oprezni.
  12. Uvijek se krećite po stabilnoj podlozi i držite ravnotežu, osobito na padinama. Budite krajnje oprezni pri mijenjanju smjera na padinama. Nemojte upravljati uređajem na suviše strmim padinama. Nikada nemojte trčati tijekom upravljanja uređajem, nego hodajte.
  13. Materijal koji se izbacuje nemojte usmjeravati prema drugim osobama. Izbjegavajte izbacivanje materijala prema zidovima ili preprekama. Materijal bi se mogao odbiti prema vama. Zaustavite uređaj kad prelazite preko šljunčanih površina.
  14. Ako uređaj udari o predmet ili počne vibrirati, odmah ga isključite, izvadite gumb za električno pokretanje, uklonite akumulator i pričekajte da se svi pomični dijelovi zaustave prije nego što provjerite je li došlo do oštećenja. Izvršite sve potrebne popravke prije nastavljanja s radom.

### III. Rad

1. Kontakt s pokretnim rotorom uzrokovat će ozbiljne ozljede. Držite ruke i noge podalje od svih pokretnih dijelova uređaja. Ne približavajte se otvorima izbacivača.
  2. Upotreba ovog uređaja u bilo koju drugu svrhu osim one za koju je namijenjen može biti opasno za vas i prolaznike.
  3. Spriječite slučajno pokretanje – Prije nego što spojite akumulator i rukujete uređajem, provjerite je li gumb za električno pokretanje izvađen iz paljenja.
  4. Tijekom upravljanja uređajem budite usredotočeni. Nemojte se baviti aktivnostima koje odvrćaju pozornost, u suprotnom može doći do ozljeda ili oštećenja imovine.
  5. Prije podešavanja, servisiranja, čišćenja ili skladištenja uređaja zaustavite uređaj, izvadite gumb za električno pokretanje, izvadite akumulator iz uređaja i pričekajte da se svi pomični dijelovi zaustave.
  6. Uređaj nemojte upotrebljavati na šljunčanim površinama.
15. Ugasite uređaj svaki put kad iz bilo kojeg razloga napustite radni položaj.
  16. Prije uklanjanja začepljenja isključite uređaj i uvijek upotrebljavajte štap ili alat za čišćenje kako biste uklonili začepljenje.
  17. Zaustavite uređaj i izvadite gumb za električno pokretanje prije ukrcavanja uređaja radi prijevoza.
  18. U nepovoljnim uvjetima može doći do istjecanja tekućine iz akumulatora. Izbjegavajte dodir s tom tekućinom. Ako slučajno dođete u dodir s tekućinom, isperite vodom. Ako tekućina dođe u dodir s očima, potražite liječničku pomoć. Tekućina iz akumulatora može izazvati iritaciju ili opekline.

### IV. Održavanje i skladištenje

1. Prije podešavanja, servisiranja, čišćenja ili skladištenja uređaja zaustavite uređaj, izvadite gumb za električno pokretanje, izvadite akumulator iz uređaja i pričekajte da se svi pomični dijelovi zaustave.

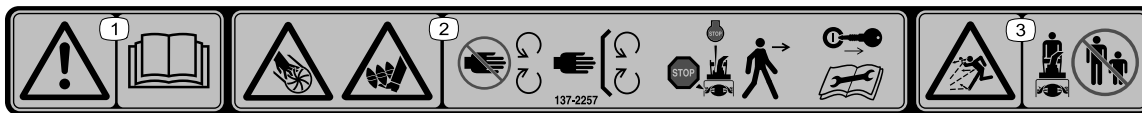
2. Ne pokušavajte popravljati uređaj na način koji nije u skladu s uputama. Neka servisiranje uređaja obavi ovlašteni serviser koristeći se identičnim zamjenskim dijelovima.
3. Nosite rukavice i zaštitu za oči tijekom servisiranja uređaja.
4. Tijekom servisiranja rotora imajte na umu da se može pomaknuti iako je napajanje isključeno.
5. Za najbolje rezultate upotrebljavajte isključivo originalne zamjenske dijelove i dodatnu opremu tvrtke Toro. Drugi zamjenski dijelovi i dodatni pribor mogu biti opasni, a njihova upotreba može poništiti jamstvo.
6. Održavajte uređaj – ručke neka budu suhe, čiste i bez tragova ulja i maziva. Štitnici moraju biti postavljeni i funkcionalni. Upotrebljavajte isključivo identične zamjenske dijelove.
7. Redovito provjeravajte jesu li svi dijelovi dobro zategnuti kako biste osigurali siguran rad uređaja.
8. Provjeravajte ima li na uređaju oštećenih dijelova. Provjeravajte ima li na uređaju iskrivljenih i olabavljenih dijelova, slomljenih dijelova, jesu li postavljeni potrebni dijelovi ili postoji li bilo koje stanje koje može utjecati na rad uređaja. Ako nije drugačije navedeno u uputama, neka popravak ili zamjenu oštećenih dijelova i štitnika obavi ovlašteni serviser.
9. Kad se akumulator ne upotrebljava, držite ga podalje od metalnih predmeta kao što su spajalice, kovanice, ključevi, čavli i vijci koji bi mogli stvoriti spoj između dva terminala. Kratko spajanje terminala akumulatora može uzrokovati opekline ili požar.
10. Kad uređaj ne upotrebljavate, držite ga u zatvorenom prostoru na suhom, sigurnom mjestu izvan dohvata djece.
11. OPREZ – Nepropisno postupanje s akumulatorom predstavlja rizik od požara i kemijskih opekline. Nemojte rastavljati akumulator. Nemojte zagrijavati akumulator na temperature više od 68 °C ili ga spaljivati. Akumulator zamijenite isključivo originalnim akumulatorom tvrtke Toro. Upotreba drugog tipa akumulatora može uzrokovati požar ili eksploziju. Akumulatore do upotrebe držite izvan dohvata djece i u originalnom pakiranju.
12. Akumulator nemojte zbrinjavati paljenjem u vatri. Čelija može eksplodirati. Informirajte se o mogućim posebnim lokalnim propisima za zbrinjavanje.

## **SPREMITI OVE UPUTE**

# Sigurnosne naljepnice i naljepnice s uputama



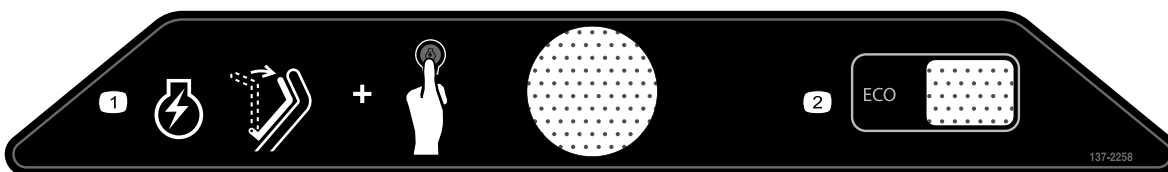
Sigurnosne naljepnice i upute lako su vidljive korisniku i nalaze se blizu svih područja potencijalne opasnosti. Zamijenite sve naljepnice koje su oštećene ili otpale.



137-2257

decal137-2257

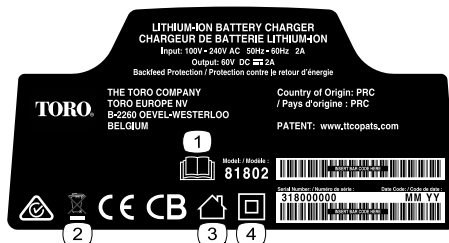
1. Upozorenje – pročitajte *Upute za upotrebu*.
2. Opasnost od posjekotina/amputacije šake, rotor; opasnost od posjekotina/zapetljanja noge, svrdlo – Držite se podalje od pomičnih dijelova; moraju biti postavljeni svi štitivi i štitnici; zaustavite motor i izvadite ključ za paljenje prije nego što napustite uređaj; pročitajte *Upute za upotrebu* prije održavanja uređaja.
3. Opasnost od odbačenih predmeta – ne radite u blizini prolaznika.



137-2258

decal137-2258

1. Da biste pokrenuli uređaj, povucite polugu prema ručki i pritisnite gumb za paljenje.
2. Ekonomičan način rada (ECO)



137-9495

decal137-9495

1. Pročitajte *Upute za upotrebu*.
2. Nemojte ih baciti.
3. Za upotrebu u zatvorenom prostoru.
4. Dvostruka izolacija



137-9463

decal137-9463

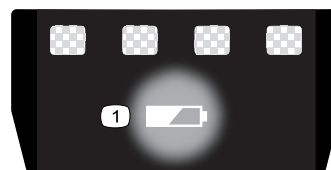
1. Akumulator se puni.
2. Akumulator je pun.
3. Temperatura akumulatora je izvan dozvoljenog raspona.
4. Greška punjenja akumulatora



137-9489

decal137-9489

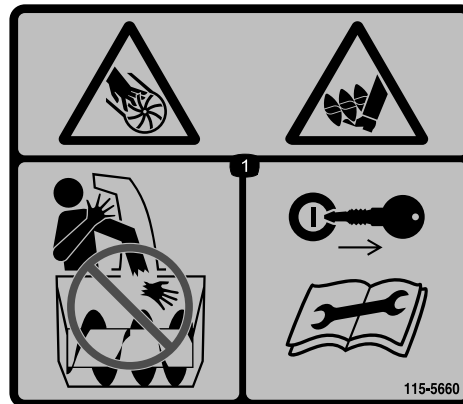
1. Pročitajte *Upute za upotrebu*.
2. Za reciklažu
3. Sadržava ione litija. Ne baciti.
4. Držati podalje od otvorenog plamena.
5. Ne izlagati kiši.



137-9461

decal137-9461

1. Status napunjenosti akumulatora



115-5660

decal115-5660

1. Opasnost od posjekotina/amputacije šake ili noge, rotor i svrdlo – ne stavljajte ruke u žlijeb za izbacivanje, izvadite ključ za paljenje i prije servisiranja ili održavanja uređaja pročitajte upute za upotrebu.



137-9490

decal137-9490

1. Pročitajte *Upute za upotrebu*.
2. Za reciklažu
3. Sadržava ione litija. Ne baciti.
4. Držati podalje od otvorenog plamena.
5. Ne izlagati kiši.

# Postavljanje

## Nepričvršćeni dijelovi

S pomoću prikaza u nastavku provjerite jesu li isporučeni svi dijelovi.

Postupak	Opis	Kol.	Namjena
<b>1</b>	Nisu potrebni dijelovi	–	Montirajte punjač akumulatora (nije obavezno).
<b>2</b>	Nisu potrebni dijelovi	–	Rasklopite ručku.
<b>3</b>	Usmjerivač žlijeba za izbacivanje	1	Postavite usmjerivač žlijeba za izbacivanje.
<b>4</b>	Šipka za upravljanje žlijebom za izbacivanje	1	Postavite šipku za upravljanje žlijebom za izbacivanje.

**Napomena:** Akumulator kod kupnje nije potpuno napunjen. Prije prve upotrebe uređaja pročitajte [Punjenje akumulatora \(stranica 12\)](#).

**1**

## Montaža punjača akumulatora (nije obavezno)

Nisu potrebni dijelovi

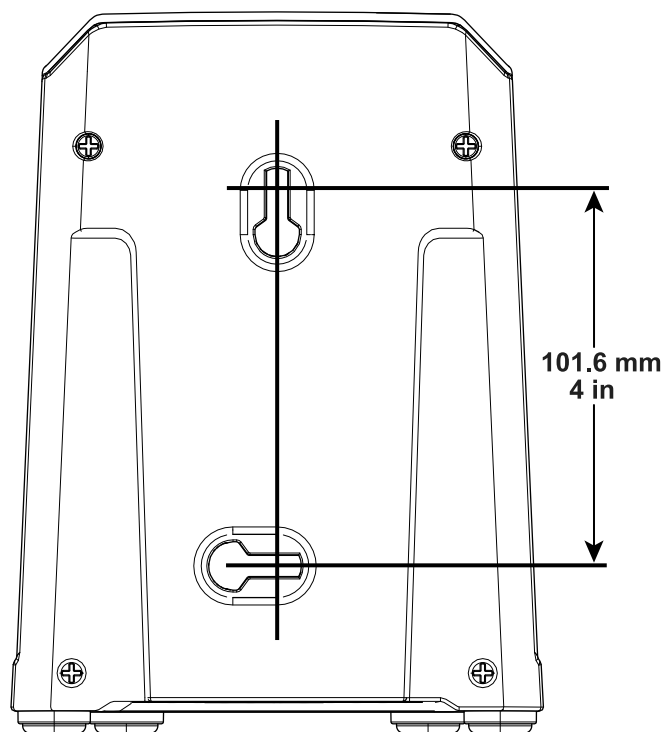
### Postupak

Ako želite, punjač akumulatora možete sigurno pričvrstiti na zid koristeći se rupama na poleđini punjača.

Punjač montirajte u zatvorenom prostoru (primjerice u garaži ili na nekom drugom suhom mjestu), blizu strujne utičnice i izvan dohvata djece.

Pogledajte [Slika 2](#) za pomoć pri montaži punjača.

Punjač stavite na pravilno postavljene nosače kako bi punjač čvrsto stajao (nosači nisu priloženi).



Slika 2

g247359

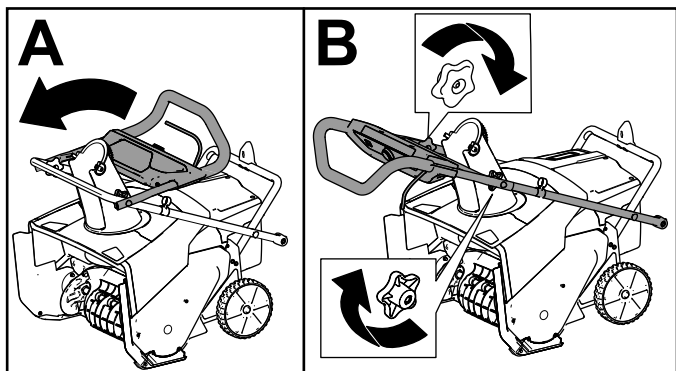
# 2

## Rasklapanje ručke

Nisu potrebni dijelovi

### Postupak

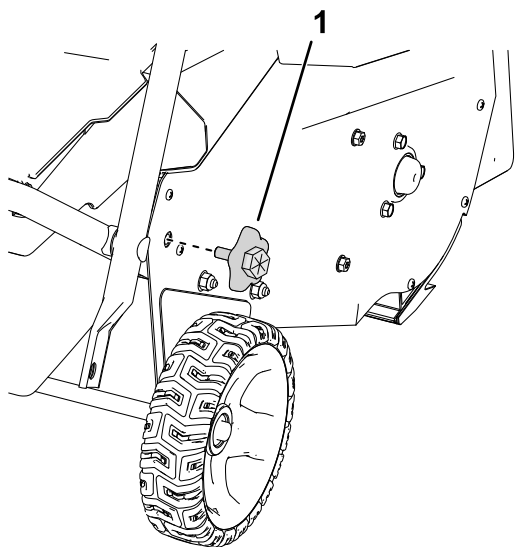
1. Izvadite uređaj iz kutije.
2. Rasklopite gornju ručku tako da gornji okretni gumbi sjednu na mjesto (A na [Slika 3](#)).
3. Zategnite okretno gumbe ručke (B na [Slika 3](#)).



Slika 3

4. Okretno gumbe donje ručke izvadite na obje strane uređaja ([Slika 4](#)).

**Napomena:** Donji okretni gumbi postavljeni su na zavarenu maticu na bočnoj strani uređaja.



Slika 4

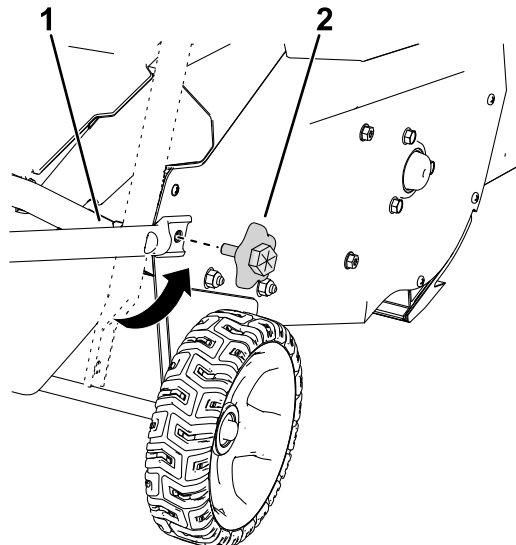
Prikazana desna strana

1. Donji okretni gumb

5. Stavite donju ručku u odgovarajući položaj i postavite donje okretno gumbe kako je prikazano na [Slika 5](#).

**Napomena:** Za zatezanje gumba možete upotrijebiti šesterokutni ključ.

**Važno:** Zatežite gumb sve dok između bočne pločice i šipke ručke nema slobodnog prostora.



Slika 5

1. Poravnajte donju ručku sa zavarenim maticama.
2. Postavite donje okretno gumbe.



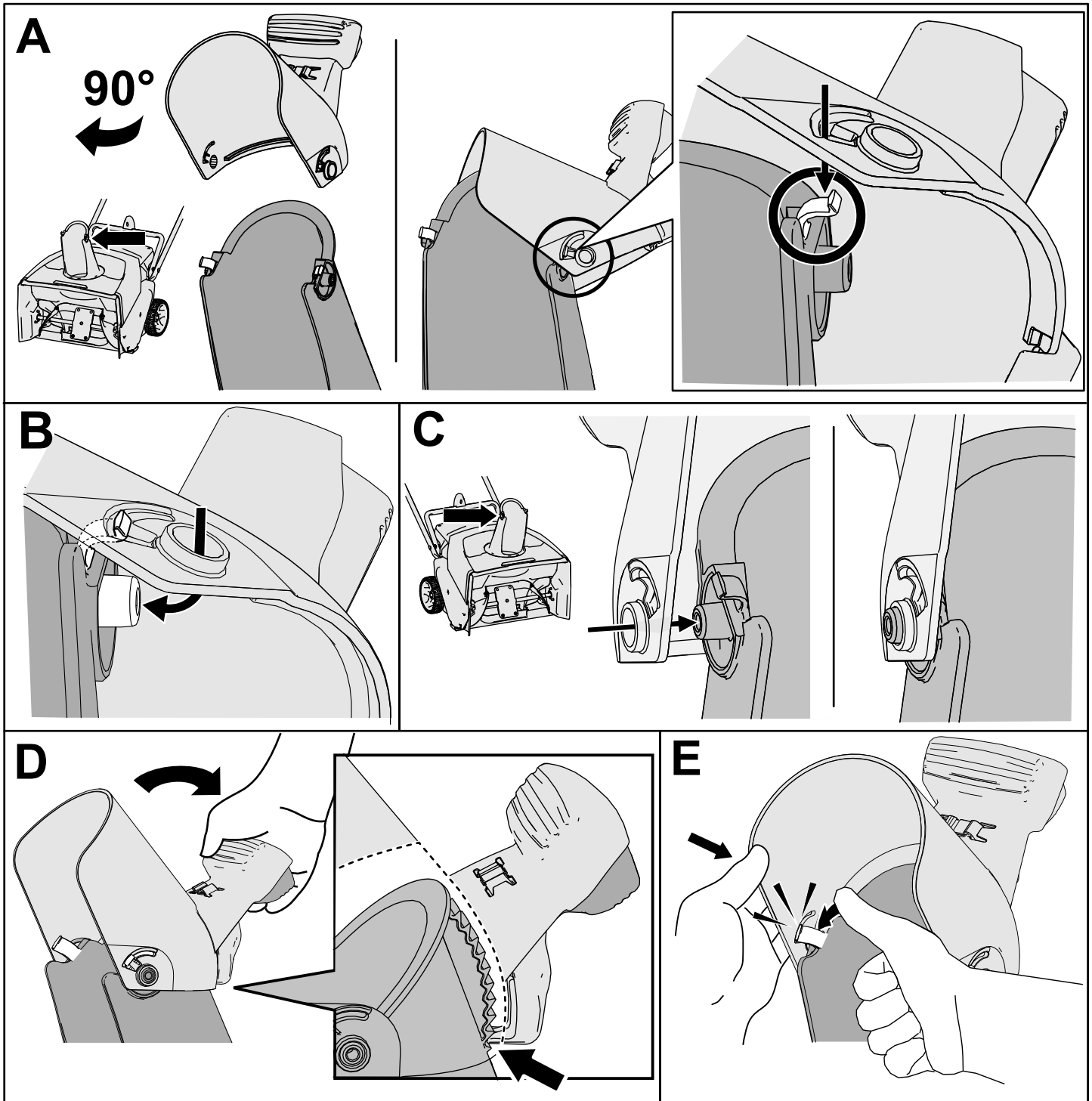
# 3

## Postavljanje usmjerivača žlijeba za izbacivanje

Dijelovi potrebni za ovaj postupak:

1	Usmjerivač žlijeba za izbacivanje
---	-----------------------------------

### Postupak



Slika 6

# 4

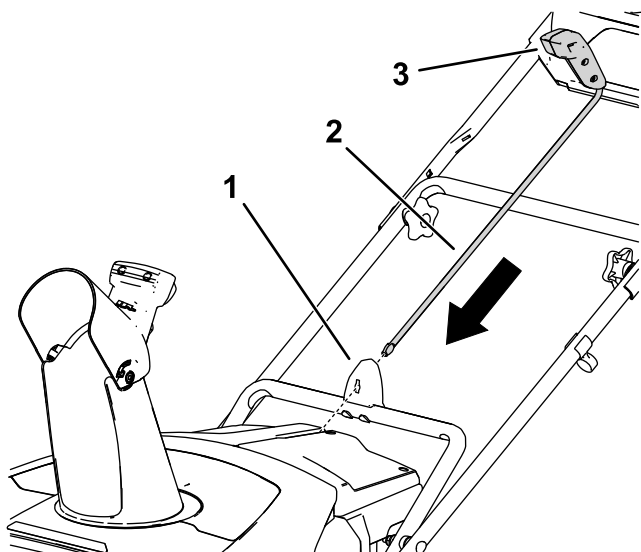
## Postavljanje šipke za upravljanje žlijebom za izbacivanje

Dijelovi potrebni za ovaj postupak:

- |   |  |
|---|--|
| 1 | Šipka za upravljanje žlijebom za izbacivanje |
|---|--|

### Postupak

1. Vodite računa o tome da je žlijeb za izbacivanje usmjeren prema naprijed (Slika 7).
2. Dok je ručka usmjerena prema naprijed, postavite šipku za upravljanje žlijebom za izbacivanje u vodilicu i pritisnite je prema dolje dok ne sjedne u utor (Slika 7).

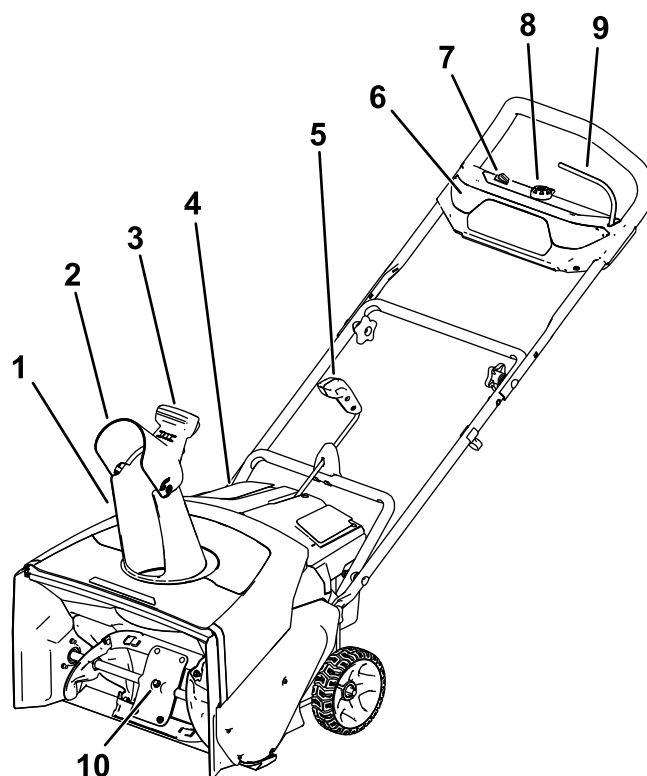


Slika 7

g282249

1. Vodilica za upravljanje žlijebom za izbacivanje
2. Šipka za upravljanje žlijebom za izbacivanje
3. Ručka za upravljanje žlijebom za izbacivanje

## Pregled proizvoda



Slika 8

g318456

1. Žlijeb za izbacivanje
2. Usmjerivač žlijeba za izbacivanje
3. Ručka usmjerivača žlijeba za izbacivanje
4. Poklopac odjeljka akumulatora
5. Šipka za upravljanje žlijebom za izbacivanje
6. Prednje svjetlo
7. Prekidač za ekonomičan način rada
8. Gumb za električno pokretanje
9. Poluga
10. Oštrice rotora

## Specifikacije

### Dozvoljeni rasponi temperature

Punite/čuvajte akumulator na	5 °C do 40 °C*
Upotrebljavajte akumulator na	-30 °C do 49 °C*
Upotrebljavajte uređaj na	-30 °C do 49 °C*

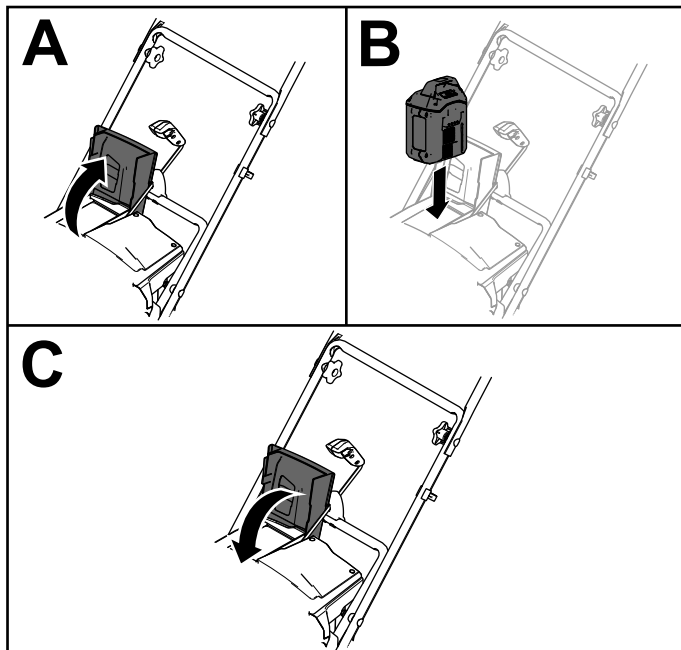
\* Trajanje punjenja produžuje se ako akumulator punite na temperaturama izvan tog raspona.

Uređaj, akumulator i punjač čuvajte u zatvorenom, čistom i suhom prostoru.

# Rad

## Postavljanje akumulatora

1. Pazite da na ventilima akumulatora nema prašine i drugih ostataka.
2. Podignite poklopac odjeljka akumulatora (A na [Slika 9](#)).
3. Poravnajte udubljenje na akumulatoru sa zupcima na uređaju pa umetnite akumulator u odjeljak dok ne sjedne na mjesto (B na [Slika 9](#)).
4. Zatvorite poklopac odjeljka akumulatora (C na [Slika 9](#)).



Slika 9

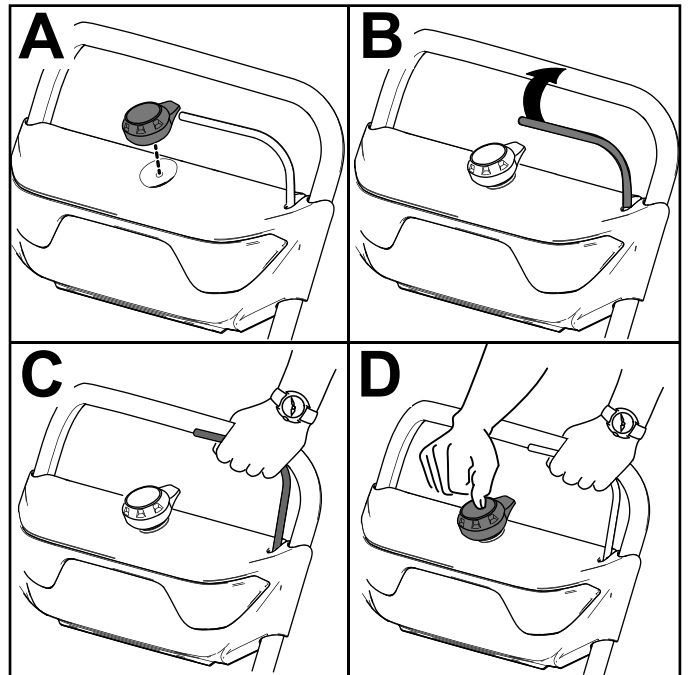
g282250

## Pokretanje uređaja

1. Provjerite je li postavljen akumulator; pogledajte [Postavljanje akumulatora \(stranica 11\)](#).
2. Umetnite gumb za električno pokretanje u električni pokretač (A na [Slika 10](#)).
3. Privucite polugu i držite je zajedno s ručkom (B i C na [Slika 10](#)).

**Napomena:** Kad privučete polugu, pali se svjetlo i svijetle indikatori punjenja baterije na akumulatoru.

4. Pritisnite gumb za električno pokretanje dok se motor ne pokrene (D na [Slika 10](#)).

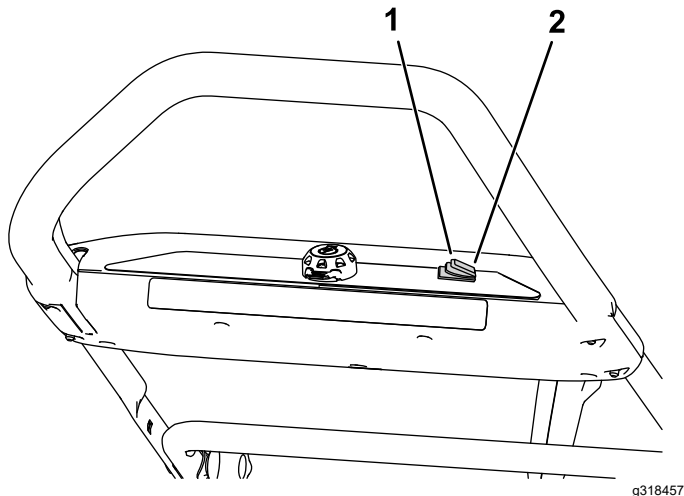


Slika 10

g288479

# Aktiviranje ekonomičnog načina rada

Upotreba ekonomičnog načina rada može produžiti trajanje akumulatora jer smanjuje brzinu rotora. Upotrebjavajte ekonomičan način rada kad uklanjate snijeg na kratkim udaljenostima. Ekonomičan način rada aktivirajte s pomoću prekidača za ekonomičan način rada kako je prikazano na [Slika 8](#).



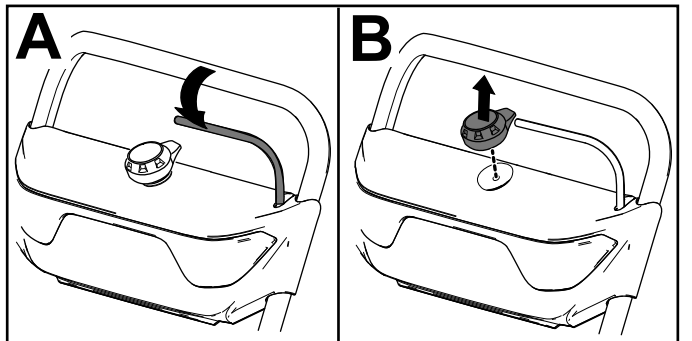
Slika 11

1. Uključivanje ekonomičnog načina rada
2. Isključivanje ekonomičnog načina rada

# Isključivanje uređaja

1. Otpustite polugu (A na [Slika 12](#)).
2. Izvadite gumb za električno pokretanje iz električnog pokretača (B na [Slika 12](#)).
3. Izvadite akumulator; pogledajte [Vađenje akumulatora iz uređaja \(stranica 12\)](#).

**Napomena:** Akumulator izvadite uvijek kada ne upotrebljavate uređaj.



Slika 12

# Vađenje akumulatora iz uređaja

1. Podignite poklopac odjeljka akumulatora.
2. Pritisnite zasun kako biste otpustili akumulator i izvadili ga.
3. Zatvorite poklopac odjeljka akumulatora.

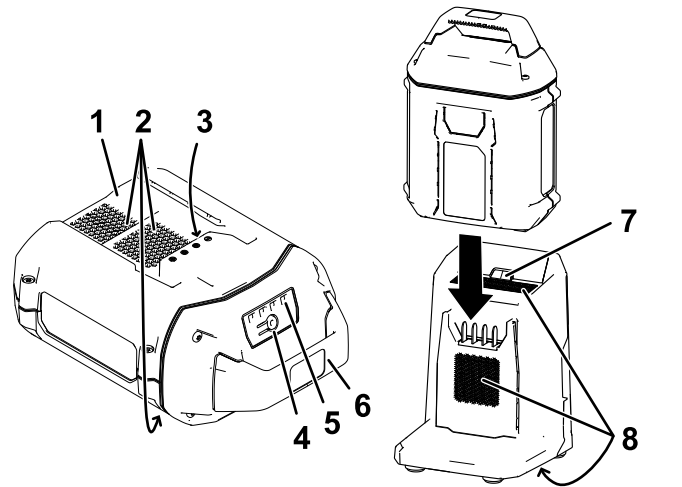
# Punjenje akumulatora

**Važno:** Akumulator kod kupnje nije potpuno napunjen. Prije prve upotrebe uređaja, stavite akumulator u punjač i punite ga dok LED indikator ne pokazuje da je akumulator u potpunosti napunjen. Pročitajte sve sigurnosne upute.

**Važno:** Punite akumulator isključivo u dozvoljenom rasponu temperatura; pogledajte [Specifikacije \(stranica 10\)](#).

**Napomena:** U bilo kojem trenutku možete pritisnuti indikator napunjenosti akumulatora kako bi se prikazao trenutni status napunjenosti (LED indikator).

1. Pazite da na ventilima akumulatora i punjaču nema prašine i drugih ostataka.



Slika 13

1. Udubljenje na akumulatoru
  2. Ventil akumulatora
  3. Terminali akumulatora
  4. Gumb indikatora punjenja akumulatora
  5. LED indikatori (trenutačna napunjenost)
  6. Ručka
  7. Svjetlo LED indikatora punjača
  8. Ventil punjača
2. Poravnajte udubljenje na akumulatoru ([Slika 13](#)) sa zupcima na punjaču.
  3. Gurnite akumulator u punjač dok ne sjedne na mjesto ([Slika 13](#)).
  4. Da biste izvadili akumulator, povucite ga u suprotnom smjeru iz punjača.

5. U tablici u nastavku pogledajte što znači svjetlo LED indikatora na punjaču.

Svjetlo indikatora	Značenje
Isključeno	Akumulator nije umetnut
Treperi zeleno	Akumulator se puni
Zeleno	Akumulator je pun
Crveno	Akumulator i/ili punjač nije u dozvoljenom rasponu temperature
Treperi crveno	Greška punjenja akumulatora*

\*Pogledajte [Otklanjanje pogrešaka \(stranica 16\)](#) za više informacija.

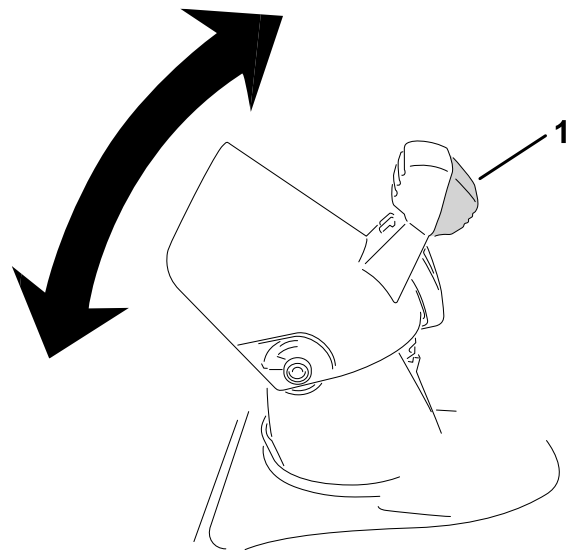
**Važno:** Akumulator se na kratko vrijeme između upotreba može ostaviti u punjaču.

Ako se akumulator neće upotrebljavati dulje vrijeme, izvadite ga iz punjača; pogledajte [Skladištenje \(stranica 15\)](#).

## Podešavanje žlijeba za izbacivanje i usmjerivača žlijeba za izbacivanje

Da biste podesili žlijeb za izbacivanje, okrenite ručku na šipki za upravljanje žlijebom u smjeru u kojem želite da se snijeg izbacuje.

Da biste podesili usmjerivač žlijeba za izbacivanje (a time i visinu izbačenog snijega), pritisnite okidač pa podignite ili spustite usmjerivač ([Slika 14](#)).



Slika 14

g318452

1. Okidač usmjerivača žlijeba za izbacivanje

### ⚠ UPOZORENJE

Razmak između žlijeba za izbacivanje i usmjerivača žlijeba za izbacivanje može dovesti do toga da uređaj izbacuje snijeg i predmete u smjeru rukovatelja. Izbačeni predmeti mogu teško ozlijediti rukovatelja.

- Nemojte usmjerivač žlijeba za izbacivanje suviše gurati prema naprijed kako se ne bi stvorio razmak između žlijeba za izbacivanje i usmjerivača.
- Ne podešavajte usmjerivač žlijeba za izbacivanje dok je aktivirana šipka za upravljanje napajanjem. Prije podešavanja usmjerivača otpustite šipku za upravljanje napajanjem.

## Čišćenje začepljenog žlijeba za izbacivanje

### ⚠ UPOZORENJE

Dodirivanje rukama rotora u pokretu unutar žlijeba za izbacivanje može uzrokovati teške tjelesne ozljede.

**Nikad nemojte rukama čistiti žlijeb za izbacivanje.**

1. Ugasite motor, izvadite gumb za električno pokretanje i akumulator.
2. Pričekajte 10 sekundi kako biste bili sigurni da su se oštrice rotora zaustavile.

3. Žlijeb za izbacivanje nikad nemojte čistiti rukama, nego upotrijebite alat.

## Savjeti za rad

### **▲ UPOZORENJE**

**Rotor može odbaciti kamenje, igračke i druge strane predmete te tako nanijeti teške tjelesne ozljede vama ili prolaznicima.**

- **Osigurajte da na području rada nema nikakvih predmeta koje bi oštrice rotora mogle odbaciti.**
- **Osigurajte da djeca i kućni ljubimci budu izvan područja rada uređaja.**
- Kad padne snijeg očistite ga što je prije moguće.
- Gurajte uređaj, ali mu omogućite da radi svojim tempom.
- Neka se područje pojedinih zamaha preklapa kako biste temeljito očistili snijeg.
- Izbacujte snijeg niz vjetar kad god je moguće.

## Sprječavanje zamrzavanja nakon upotrebe

- Pustite motor da radi nekoliko minuta kako bi se spriječilo zamrzavanje pomičnih dijelova. Ugasite uređaj, pričekajte da se svi pomični dijelovi zaustave i uklonite led i snijeg iz uređaja.
- Očistite sav snijeg i led iz baze žlijeba.
- Okrećite žlijeb za izbacivanje lijevo i desno kako biste uklonili naslage leda.
- U snježnim i hladnim uvjetima neki bi se upravljački i pomični dijelovi mogli zamrznuti. Nemojte upotrebljavati prekomjernu silu pri pokušajima upravljanja zamrznutim komandama. Ako imate poteškoća s upravljanjem bilo kojim dijelom uređaja, pokrenite uređaj i pustite da radi nekoliko minuta.

# Održavanje

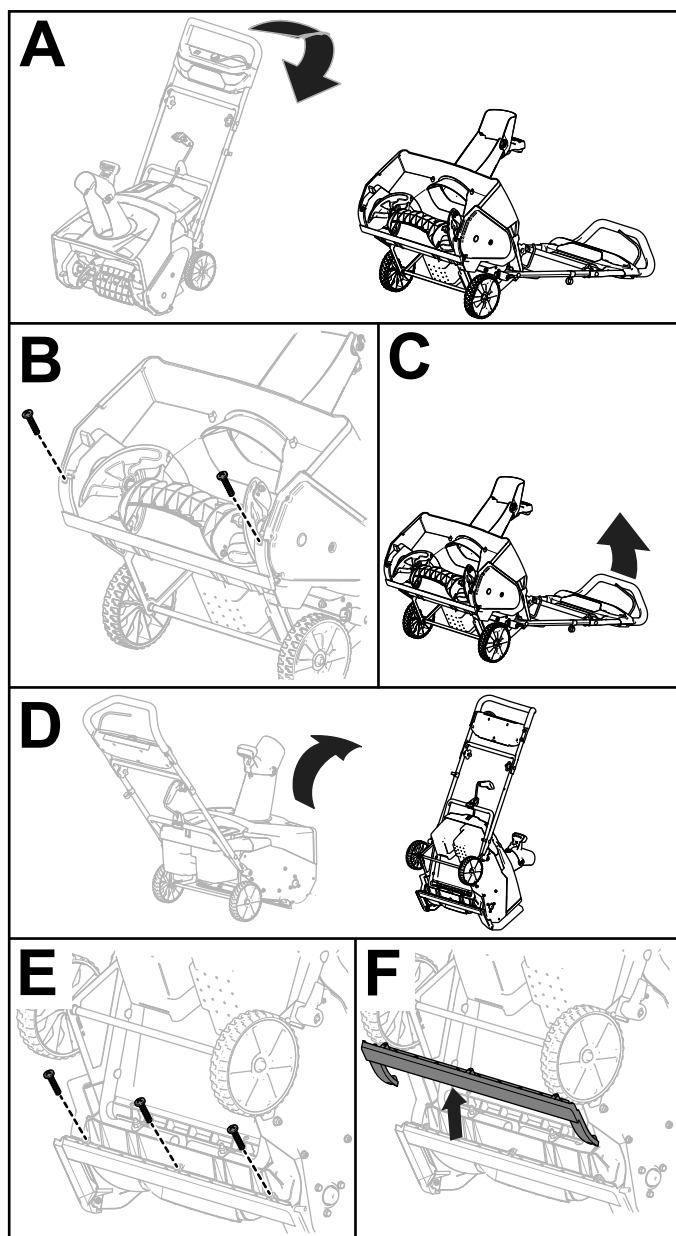
Prije podešavanja, servisiranja, čišćenja ili skladištenja uređaja zaustavite uređaj, izvadite gumb za električno pokretanje, izvadite akumulator iz uređaja i pričekajte da se svi pomični dijelovi zaustave.

## Zamjena strugača

**Interval servisiranja:** Svakih 20 sati

Zamijenite oštricu strugača ako je oštećena ili ako je sposobnost struganja znatno smanjena.

Kada je to potrebno, uklonite i zamijenite strugač kako je prikazano na [Slika 15](#).



Slika 15

g248009

# Skladištenje

**Važno:** Čuvajte uređaj, akumulator i punjač isključivo u dozvoljenom rasponu temperatura; pogledajte [Specifikacije \(stranica 10\)](#).

**Važno:** Ako spremate akumulator nakon zimske sezone, napunite ga tako da 2 ili 3 LED indikatora svijetle zeleno. Ne spremajte potpuno napunjem ili potpuno prazan akumulator. Kad opet budete htjeli upotrijebiti uređaj, punite akumulator dok lijevi indikator na punjaču ne bude zelen ili dok sva 4 LED indikatora na akumulatoru ne svijetle zeleno.

- Odvojite uređaj od napajanja (odnosno izvadite utikač iz napajanja ili akumulatora) i provjerite jesu li tijekom upotrebe nastala oštećenja.
- Sa uređaja uklonite sve strane predmete.
- Uređaj nemojte spremati s postavljenim akumulatorom.
- Dok ih ne upotrebljavate, uređaj, akumulator i punjač čuvajte izvan dohvata djece.
- Uređaj, akumulator i punjač držite podalje od nagrizajućih tvari kao što su vrtno kemikalije i soli za odleđivanje.
- Da biste smanjili rizik od teških tjelesnih ozljeda, akumulator nemojte čuvati na otvorenom ili u vozilu.
- Uređaj, akumulator i punjač čuvajte u zatvorenom, čistom i suhom prostoru.

## Priprema akumulatora za reciklažu

**Važno:** Nakon što izvadite akumulator, terminale prekrijte čvrstom ljepljivom trakom. Ne pokušavajte onesposobiti ili rastaviti akumulator ili izvaditi bilo koju njegovu komponentu.

Obratite se lokalnim vlastima ili ovlaštenom distributeru za Toro za više informacija o odgovornom recikliranju akumulatora.

# Otklanjanje pogrešaka

Slijedite isključivo korake opisane u ovim uputama. Ako ne možete sami riješiti problem, sve ostale provjere, održavanje i popravke mora obaviti ovlašteno servisno centar ili stručnjak sličnih kvalifikacija.

Problem	Mogući uzrok	Korektivna radnja
Uređaj ne radi ili dolazi do prekida u radu.	<ol style="list-style-type: none"><li>1. Akumulator je gotovo prazan.</li><li>2. Akumulator nije dobro postavljen.</li><li>3. Temperatura akumulatora je izvan dozvoljenog raspona.</li><li>4. Akumulator je prekoračio visoka ograničenja amperaže.</li><li>5. Na kabelima akumulatora ima vlage.</li><li>6. Akumulator je oštećen.</li><li>7. Postoji drugi problem s električkom.</li></ol>	<ol style="list-style-type: none"><li>1. Napunite akumulator.</li><li>2. Provjerite je li akumulator do kraja umetnut u kućište.</li><li>3. Stavite akumulator na suho mjesto gdje se temperatura kreće između 5 °C i 40 °C.</li><li>4. Otpustite okidač, a zatim pritisnite prekidač za okidač.</li><li>5. Ostavite da se akumulator osuši ili ga obrišite.</li><li>6. Zamijenite akumulator.</li><li>7. Obratite se ovlaštenom serviseru.</li></ol>
Uređaj ne postiže punu snagu.	<ol style="list-style-type: none"><li>1. Kapacitet akumulatora je prenizak.</li><li>2. Začepljeni su zračni odušci.</li></ol>	<ol style="list-style-type: none"><li>1. Izvadite akumulator iz uređaja i napunite ga do kraja.</li><li>2. Očistite zračne oduške.</li></ol>
Akumulator se brzo prazni.	<ol style="list-style-type: none"><li>1. Temperatura akumulatora je izvan dozvoljenog raspona.</li><li>2. Uređaj je preopterećen.</li></ol>	<ol style="list-style-type: none"><li>1. Stavite akumulator na suho mjesto gdje se temperatura kreće između 5 °C i 40 °C.</li><li>2. Gurajte uređaj s manje sile.</li></ol>
Punjač ne radi.	<ol style="list-style-type: none"><li>1. Punjač nije u dozvoljenom rasponu temperature.</li><li>2. Utičnica u koju je priključen punjač nema struje.</li></ol>	<ol style="list-style-type: none"><li>1. Iskopčajte punjač iz struje i stavite ga na suho mjesto gdje se temperatura kreće između 5 °C i 40 °C.</li><li>2. Obratite se ovlaštenom električaru radi popravka utičnice.</li></ol>
Svjetlo LED indikatora na punjaču svijetli crveno.	<ol style="list-style-type: none"><li>1. Punjač i/ili akumulator nije u dozvoljenom rasponu temperature.</li></ol>	<ol style="list-style-type: none"><li>1. Iskopčajte punjač iz struje i stavite punjač i akumulator na suho mjesto gdje se temperatura kreće između 5 °C i 40 °C.</li></ol>
Svjetlo LED indikatora na punjaču treperi crveno.	<ol style="list-style-type: none"><li>1. Došlo je do greške u komunikaciji između akumulatora i punjača.</li><li>2. Akumulator je slab.</li></ol>	<ol style="list-style-type: none"><li>1. Izvadite akumulator iz punjača, iskopčajte punjač iz struje i pričekajte 10 sekundi. Ponovno ukopčajte punjač u struju i stavite u njega akumulator. Ako LED indikator na punjaču i dalje treperi crveno, ponovite postupak. Ako LED indikator na punjaču nakon 2 pokušaja i dalje treperi crveno, akumulator propisno odložite u reciklažnom dvorištu.</li><li>2. Obratite se ovlaštenom serviseru ako je akumulator pokriven jamstvom ili ga propisno odložite u reciklažnom dvorištu.</li></ol>



**Napomene:**

**Napomene:**

## Obavijest o privatnosti za EGP/UK

### Upotreba vaših osobnih podataka

Tvrtka Toro (The Toro Company) poštuje vašu privatnost. Kada kupujete naše proizvode možemo prikupiti određene osobne podatke o vama, bilo izravno od vas ili preko vaše lokalne tvrtke ili zastupnika tvrtke Toro. Tvrtka Toro upotrebljava te podatke za ispunjavanje ugovornih obveza kao što je registriranje vašeg jamstva, obrada vašeg zahtjeva za jamstvom ili kontaktiranje u slučaju opoziva proizvoda i za legitimne poslovne svrhe kao što je mjerenje zadovoljstva kupaca, poboljšanje proizvoda ili pružanje potencijalno zanimljivih informacija o proizvodima. Tvrtka Toro može dijeliti vaše podatke sa svojim filijalama, podružnicama, zastupnicima i drugim poslovnim partnerima povezanim s tim aktivnostima. Možemo otkriti osobne podatke i kada je to zahtijevano zakonom ili je povezano s prodajom, kupnjom ili pripajanjem tvrtke. Nikada nećemo prodavati vaše osobne podatke drugim tvrtkama u marketinške svrhe.

### Zadržavanje vaših osobnih podataka

Tvrtka Toro zadržat će vaše osobne podatke onoliko dugo koliko budu potrebni za gore navedene svrhe i u skladu sa zakonskim zahtjevima. Za više informacija o primjenjivim razdobljima zadržavanja kontaktirajte [legal@toro.com](mailto:legal@toro.com).

### Predanost sigurnosti

Vaši osobni podaci mogu biti obrađivani u SAD-u ili drugoj zemlji koja može imati manje stroge zakone o zaštiti podataka od vaše zemlje prebivališta. Kad god prebacujemo vaše osobne podatke izvan vaše zemlje prebivališta, poduzet ćemo zakonski propisane korake kako bismo osigurali da se provode prikladne mjere za zaštitu vaših podataka i da su vaši podaci sigurni.

### Pristup vašim osobnim podacima i njihovo ispravljanje

Možda imate pravo ispraviti ili pregledati svoje osobne podatke ili prigovoriti ili ograničiti obradu svojih podataka. Kako biste to učinili, kontaktirajte nas putem adrese e-pošte [legal@toro.com](mailto:legal@toro.com). Ako ste zabrinuti zbog načina na koji tvrtka Toro obrađuje vaše podatke, potičemo vas da nam se izravno obratite. Napominjemo da građani Europske unije imaju pravo na žalbu tijelima za zaštitu podataka.



**Count on it.**