

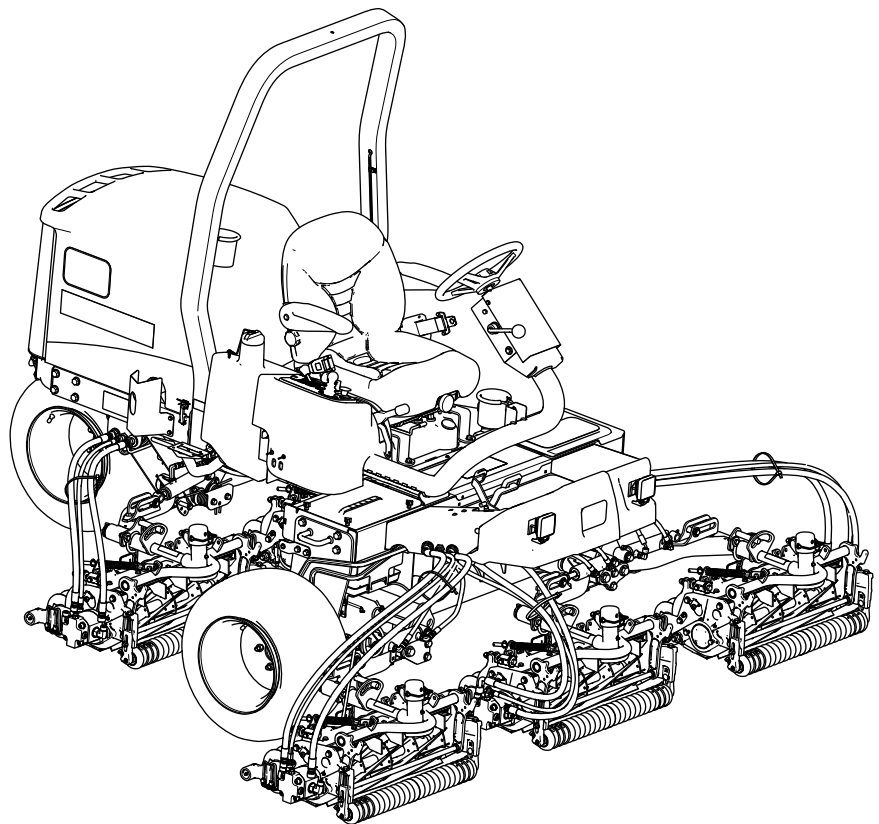


Count on it.

Руководство оператора

Тяговые блоки Reelmaster® 3555, 3575 и 3550

Номер модели 03820—Заводской номер 409200000 и до
Номер модели 03821—Заводской номер 409200000 и до
Номер модели 03910—Заводской номер 409200000 и до



Примечание:



Данное изделие удовлетворяет всем соответствующим европейским директивам; подробные сведения содержатся в документе «Декларация соответствия» на каждое отдельное изделие.

Раздел 4442 или 4443 Калифорнийского свода законов по общественным ресурсам запрещает использовать или эксплуатировать на землях, покрытых лесом, кустарником или травой, двигатель без исправного искрогасительного устройства, описанного в разделе 4442 и поддерживаемого в надлежащем рабочем состоянии; или двигатель должен быть изготовлен, оборудован и проходить обслуживание с учетом противопожарной безопасности.

Прилагаемое Руководство владельца двигателя содержит информацию о требованиях Агентства по охране окружающей среды США (EPA) и (или) Директивы по контролю вредных выбросов штата Калифорния, касающихся систем выхлопа, технического обслуживания и гарантии. Запасные части можно заказать у изготовителя двигателя.

▲ ПРЕДУПРЕЖДЕНИЕ

КАЛИФОРНИЯ

Положение 65, Предупреждение
Согласно законам штата Калифорния считается, что выхлопные газы дизельного двигателя и некоторые их составляющие вызывают рак, врожденные пороки, и представляют опасность для репродуктивной функции.

Полюсные выводы аккумуляторной батареи, клеммы, и сопутствующие принадлежности содержат свинец и соединения свинца - химические вещества, которые в штате Калифорния расцениваются как вызывающие рак и нарушающие репродуктивную функцию. После работы с этими элементами необходимо мыть руки.

Лица, использующие данное вещество, должны иметь в виду, что, согласно информации, имеющейся в распоряжении компетентных органов штата Калифорния, оно содержит химическое соединение (соединения), отнесенные к категории канцерогенных, способных вызвать врожденные пороки и оказывающих вредное воздействие на репродуктивную систему человека.

Введение

Ездовая газонокосилка с режущим аппаратом вращательно-цилиндрического типа предназначена для коммерческого использования профессиональными наемными операторами. Она предназначена главным образом для скашивания травы на благоустроенных газонах. Использование этого изделия не по прямому назначению может быть опасным для пользователя и находящихся рядом людей.

Внимательно прочтите данное Руководство, чтобы знать, как правильно использовать и обслуживать машину, не допуская ее повреждения и травмирования персонала. Вы несете ответственность за правильное и безопасное использование машины.

Посетите www.Toro.com для получения дополнительной информации, в том числе рекомендаций по технике безопасности, обучающих материалов, информации о вспомогательных приспособлениях, для помощи в поисках дилера или для регистрации изделия.

Для выполнения технического обслуживания, приобретения оригинальных запчастей Toro или получения дополнительной информации обращайтесь в сервисный центр официального дилера или в отдел технического обслуживания компании Toro. Не забудьте при этом указать модель и серийный номер изделия. На **Рисунок 1** показано расположение номера модели и серийного номера. Запишите номера в предусмотренном для этого месте.

Внимание: С помощью мобильного устройства вы можете отсканировать QR-код на табличке с серийным номером (при наличии), чтобы получить информацию по гарантии и запчастям, а также другие сведения об изделии.

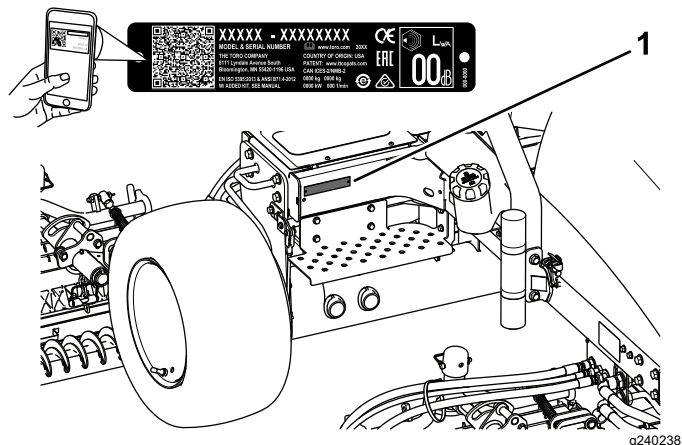


Рисунок 1

1. Место номера модели и серийного номера

Номер модели _____ Заводской номер _____

В настоящем руководстве приведены потенциальные опасности и рекомендации по их предотвращению, обозначенные символом (**Рисунок 2**), который предупреждает об опасности серьезного травмирования или гибели в случае несоблюдения пользователем рекомендуемых мер безопасности.



Рисунок 2

Символ предупреждения об опасности

g000502

Для выделения информации в данном руководстве используются два слова. **Внимание** — привлекает внимание к специальной информации, относящейся к механической части машины, и **Примечание** — выделяет общую информацию, требующую специального внимания.

Содержание

Техника безопасности	5
Общие правила техники безопасности	5
Наклейки с правилами техники безопасности и инструкциями	6
Сборка	16
1 Установка режущих блоков	17
2 Регулировка пружины компенсации состояния грунта	20
3 Регулировка давления воздуха в шинах	21
4 Использование откидной опоры режущего блока	21
5 Установка защелки капота	22
6 Установка сертификационных наклеек CE	23
Знакомство с изделием	25
Органы управления	25
Коллектор газонокосилки	27
Технические характеристики	28
Навесные орудия и приспособления	28
До эксплуатации	29
Правила техники безопасности при подготовке машины к работе	29
Характеристики топлива	29
Заправка топливного бака	30
Ежедневное техобслуживание	30
Проверка блокировочных выключателей	30
Проверка стояночного тормоза	32
Регулировка сиденья	32
В процессе эксплуатации	33
Правила техники безопасности во время работы	33
Пуск двигателя	34
Выключение двигателя	35
Эксплуатация машины	36
Скорость срезания (частота вращения барабана)	37
Настройка частоты вращения барабана	38

Регулировка уравнивания подъемного рычага	39	Регулировка нейтрали тягового привода	56
Удаление воздуха из топливной системы	39	Техническое обслуживание системы охлаждения	57
Описание диагностического индикатора	40	Правила техники безопасности при работе с системой охлаждения	57
Советы по эксплуатации	40	Характеристики охлаждающей жидкости	57
После эксплуатации	40	Проверка уровня охлаждающей жидкости	58
Правила техники безопасности после работы с машиной	40	Очистка системы охлаждения двигателя	59
Общие правила техники безопасно- сти	40	Техническое обслуживание тормозов	59
Буксировка машины	41	Регулировка стояночного тормоза	59
Определение расположения точек крепления	42	Техническое обслуживание стояночных тормозов	59
Транспортировка машины	42	Техническое обслуживание ремней	64
Техническое обслуживание	43	Техническое обслуживание ремней двигателя	64
Техника безопасности при обслужива- нии	43	Техническое обслуживание органов управления	65
Рекомендуемый график(и) технического обслуживания	44	Регулировка скорости движения при скашивании	65
Перечень операций ежедневного технического обслуживания	45	Регулировка дроссельной заслонки	66
Действия перед техническим обслужива- нием	46	Техническое обслуживание гидравлической системы	67
Подготовка к операциям технического обслуживания	46	Правила техники безопасности при работе с гидравлической системой	67
Демонтаж крышки аккумулятора	46	Проверка гидропроводов и шлангов	67
Открытие капота	47	Характеристики гидравлической жидкости	67
Смазка	47	Проверка гидравлической жидкости	68
Смазка подшипников и втулок	47	Емкость гидравлической системы	68
Техническое обслуживание двигателя	49	Замена гидравлической жидкости	68
Правила техники безопасности при обслуживании двигателя	49	Замена гидравлического фильтра	69
Характеристики моторного масла	49	Техническое обслуживание системы режущих блоков	70
Проверка уровня масла в двигателе	49	Правила техники безопасности при обращении с ножами	70
Замена моторного масла и масляного фильтра	50	Проверка контакта барабана с неподвижным ножом	70
Обслуживание воздухоочистителя	50	Использование дополнительной мерной планки	71
Техническое обслуживание топливной системы	52	Заточка режущих блоков обратным вращением	71
Техническое обслуживание топливного бака	52	Очистка	74
Проверка топливных трубопроводов и фитингов	52	Мойка машины	74
Слив воды из водоотделителя	52	Хранение	74
Замена стакана топливного фильтра	52	Безопасность при хранении	74
Стравливание воздуха из инжекторов	53	Подготовка тягового блока	74
Техническое обслуживание электрической системы	54	Подготовка двигателя	75
Правила техники безопасности при работе с электрической системой	54	Поиск и устранение неисправностей	76
Обслуживание аккумулятора	54	Описание диагностического дисплея ACE	76
Предохранители	55	Проверка работы блокировочных выключателей	76
Техническое обслуживание приводной системы	56	Проверка выходных функций	77
Проверка давления воздуха в шинах	56		
Затяжка колесных гаек	56		

Техника безопасности

Конструкция данной машины соответствует требованиям стандарта EN ISO 5395 (при условии, что вами выполнены процедуры настройки) и стандарта ANSI B71.4-2017.

Общие правила техники безопасности

Данное изделие может привести к травматической ампутации конечностей, а также к травмированию отброшенными предметами.

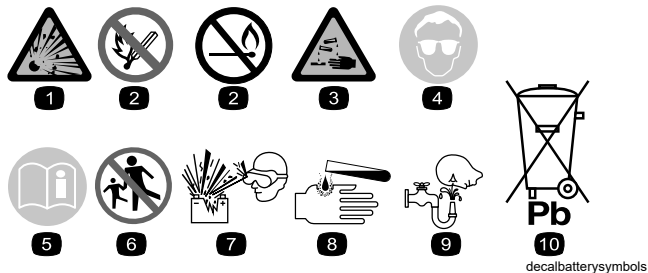
- Перед запуском двигателя прочтите и усвойте содержание настоящего *Руководства оператора*.
- При работе на данной машине следует быть предельно внимательным. Во избежание травмирования людей или повреждения имущества запрещается отвлекаться во время работы.
- Запрещается помещать руки и ноги рядом с движущимися компонентами машины.
- Запрещается эксплуатировать машину без установленных на ней исправных ограждений и других защитных устройств.
- Запрещается допускать посторонних лиц и детей в рабочую зону. Запрещается допускать детей к эксплуатации машины.
- Прежде чем покинуть рабочее место оператора, следует выключить двигатель, извлечь ключ и дождаться остановки всех движущихся частей машины. Дайте машине остыть перед регулировкой, техническим обслуживанием, очисткой или помещением на хранение.

Нарушение правил эксплуатации или технического обслуживания машины может привести к травме. Чтобы снизить вероятность травмирования, следует выполнять правила техники безопасности и всегда обращать внимание на символы, предупреждающие об опасности (▲), которые имеют следующее значение: «Осторожно!», «Предупреждение!» или «Опасно!» — указания по обеспечению личной безопасности. Несоблюдение данных инструкций может стать причиной травмы или гибели.

Наклейки с правилами техники безопасности и инструкциями



Предупреждающие наклейки и инструкции по технике безопасности должны быть хорошо видны оператору и установлены во всех местах потенциальной опасности. При отсутствии или повреждении наклейки следует установить новую наклейку.



Знаки аккумулятора

Некоторые или все эти знаки имеются на аккумуляторе.

- | | |
|---|--|
| 1. Опасность взрыва | 6. Посторонним лицам запрещается приближаться к аккумулятору. |
| 2. Запрещается зажигать огонь или курить. | 7. Следует использовать защитные очки; взрывчатые газы могут привести к потере зрения и причинить другие травмы. |
| 3. Едкая жидкость или опасность химического ожога | 8. Аккумуляторная кислота может вызвать потерю зрения или сильные ожоги. |
| 4. Следует использовать средства защиты глаз. | 9. При попадании кислоты в глаза следует немедленно промыть глаза водой и сразу же обратиться к врачу. |
| 5. Прочтите <i>Руководство оператора</i> . | 10. Содержит свинец; удаление в бытовые отходы запрещено |



93-7276

decal93-7276

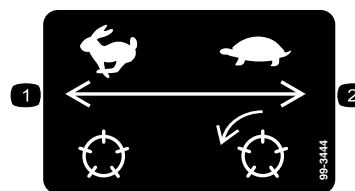
1. Опасность взрыва! Следует использовать защитные очки.
2. Едкая жидкость: опасность химического ожога! Для оказания первой помощи промойте пораженный участок водой.
3. Опасность возгорания! Запрещается зажигать огонь или курить.
4. Опасность отравления! Детям запрещается приближаться к аккумуляторной батарее.



98-4387

decal98-4387

1. Предупреждение! Следует использовать средства защиты органов слуха.



99-3444

decal99-3444

1. Транспортная скорость — быстро
2. Скорость при скашивании — медленно

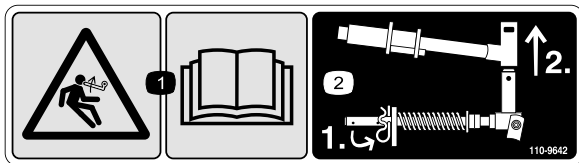
Модели 03821 и 03910



106-6755

decal106-6755

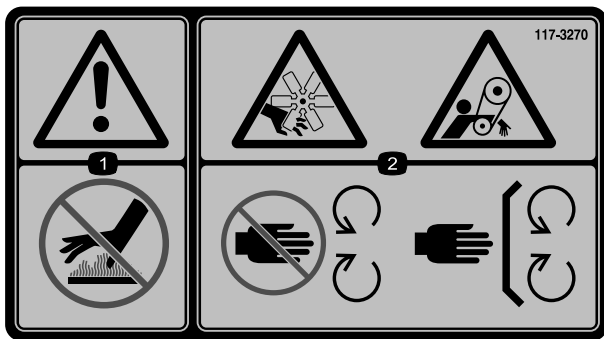
1. Охлаждающая жидкость двигателя находится под давлением.
2. Опасность взрыва! Изучите *Руководство оператора*.
3. Предупреждение! Горячая поверхность, не прикасаться.
4. Предупреждение! Необходимо прочесть *Руководство оператора*.



110-9642

decal110-9642

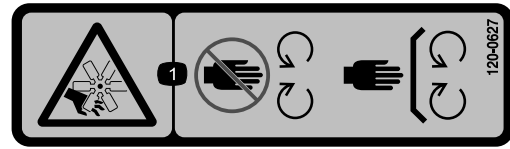
1. Опасность накопленной энергии! Изучите *Руководство оператора*.
2. Переместите игольчатый шплинт в отверстие, ближайшее к кронштейну штока, затем снимите подъемный рычаг и поворотную втулку.



117-3270

decal117-3270

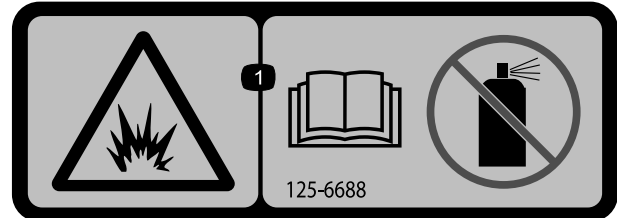
1. Предупреждение! Горячая поверхность, не прикасаться.
2. Опасность порезов и травматической ампутации кистей рук; опасность затягивания ремнем! Запрещается приближаться к движущимся частям машины; все защитные ограждения и кожухи должны быть на своих местах.



120-0627

decal120-0627

1. Опасность порезов и травматической ампутации конечностей вентилятором! Запрещается приближаться к движущимся частям машины; все защитные ограждения и кожухи должны быть на своих местах.



125-6688

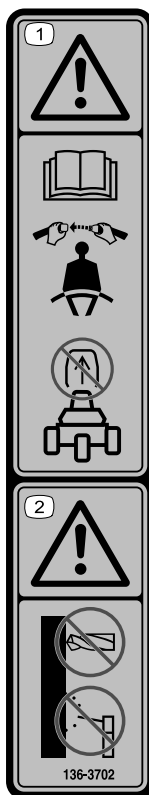
decal125-6688

1. Опасность взрыва! Прочтите *Руководство оператора*; не используйте вспомогательную жидкость для запуска.

WARNING: Cancer and Reproductive Harm - www.P65Warnings.ca.gov.
For more information, please visit www.tcoCAProp65.com
CALIFORNIA SPARK ARRESTER WARNING
Operation of this equipment may create sparks that can start fires around dry vegetation. A spark arrester may be required. The operator should contact local fire agencies for laws or regulations relating to fire prevention requirements.

133-8062

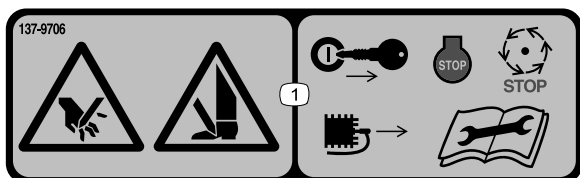
decal133-8062



decal136-3702

136-3702

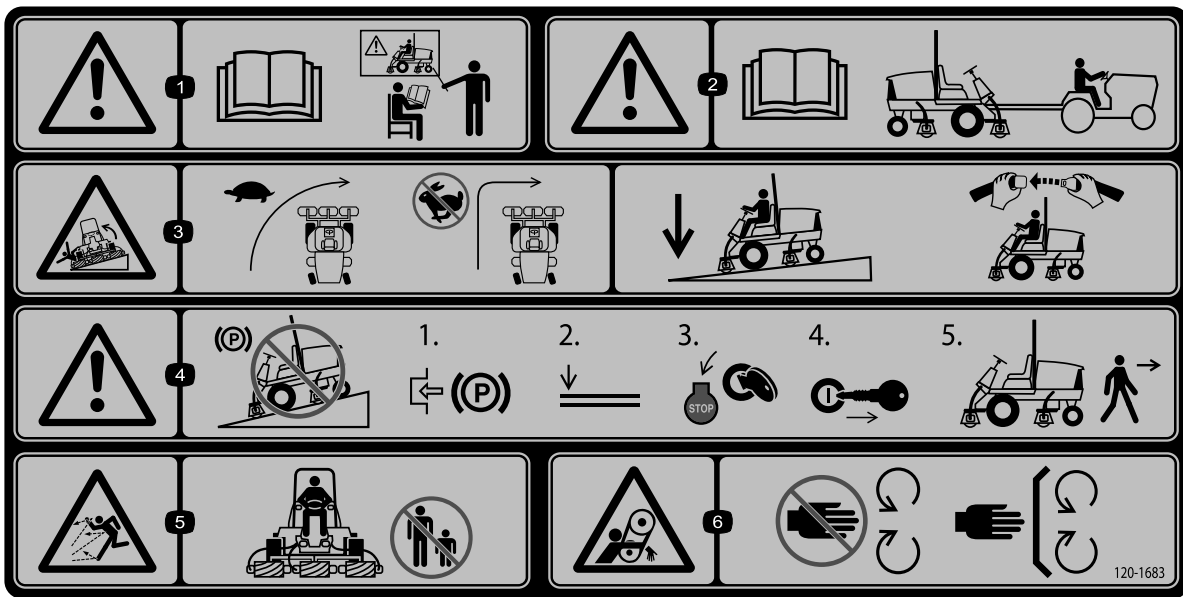
1. Предупреждение!
Необходимо прочесть *Руководство оператора*; следует использовать ремень безопасности; запрещается снимать защитную дугу.
2. Предупреждение!
Запрещается изменять конструкцию защитной дуги.



decal137-9706

137-9706

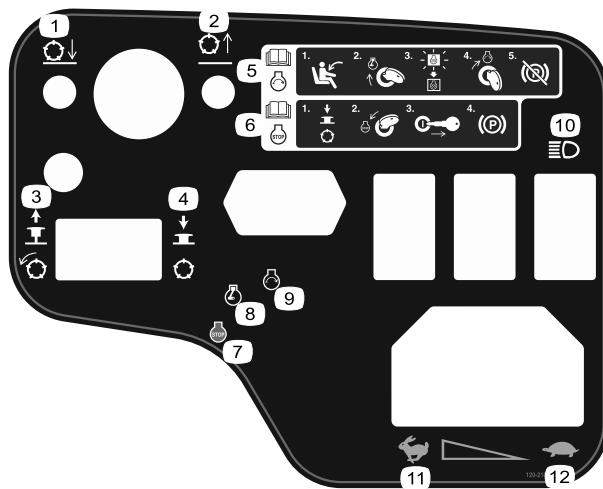
1. Опасность пореза рук или ног! Перед выполнением технического обслуживания следует выключить двигатель, извлечь ключ из замка зажигания или отсоединить провод свечи зажигания, дождаться остановки всех движущихся частей и прочесть *Руководство оператора*.



120-1683

decal120-1683

1. Предупреждение! Необходимо прочесть *Руководство оператора*. Все операторы должны пройти обучение, прежде чем работать на машине.
2. Предупреждение! Перед буксировкой машины необходимо прочесть *Руководство оператора*.
3. Опасность опрокидывания! При выполнении поворотов следует двигаться медленно, не допускается выполнение резких поворотов на большой скорости; при движении вниз по склону необходимо опустить режущие блоки; использовать систему защиты от опрокидывания и пристегнуть ремень безопасности.
4. Предупреждение! Запрещается парковать машину на склонах; прежде чем покинуть машину, следует включить стояночный тормоз, опустить режущие блоки, выключить двигатель и извлечь ключ из замка зажигания.
5. Опасность выброса предметов! Запрещается нахождение посторонних лиц в рабочей зоне.
6. Опасность затягивания ремнем! Запрещается приближаться к движущимся частям машины; все защитные ограждения и кожухи должны быть на своих местах.



120-2105

decal120-2105

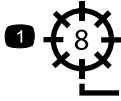
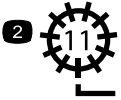

- | | | |
|---|--|--|
| <p>1. Опустите режущие блоки.</p> <p>2. Поднимите режущие блоки.</p> <p>3. Потяните вверх для включения режущих блоков.</p> <p>4. Нажмите вниз для отключения режущих блоков.</p> | <p>5. Для получения информации по запуску двигателя прочтите <i>Руководство оператора</i>. Займите место оператора; поверните ключ зажигания в положение предпускового подогрева двигателя; дождитесь, пока погаснет индикатор предпускового подогрева двигателя; поверните ключ зажигания в положение запуска двигателя и выключите стояночный тормоз.</p> <p>6. Для получения информации по останову двигателя прочтите <i>Руководство оператора</i>. Выключите режущие блоки; поверните ключ зажигания в положение останова двигателя; извлеките ключ из замка зажигания и включите стояночный тормоз.</p> <p>7. Двигатель – останов</p> <p>8. Двигатель – предпусковой прогрев</p> | <p>9. Двигатель – пуск</p> <p>10. Световые приборы</p> <p>11. Быстро</p> <p>12. Медленно</p> |
|---|--|--|

НОС

mm / inches

2	2	2	3	3	3	3	3	3	3
2	2	2	3	3	3	3	3	3	3
2	2	3	3	3	3	3	3	3	3
2	2	3	3	3	3	3	3	3	3
2	2	3	3	3	3	3	3	3	3
2	3	3	3	3	3	3	4	4	4
2	3	3	3	3	3	3	4	4	4
2	3	3	3	3	3	4	4	4	4
2	3	3	3	3	3	4	4	4	4
3	3	3	3	3	4	4	4	4	4
3	3	3	3	3	4	4	4	4	4
3	3	3	3	4	4	4	4	4	5
3	3	3	4	4	4	4	5	5	5
3	3	3	4	4	4	5	5	6	6
3	3	3	4	4	4	5	6	6	7
3	4	4	5	5	6	6	7	8	8
4	4	5	6	6	7	7	8	9	9
4	5	6	7	7	8	8	9		
5	6	7	8	8	9	9			
6	7	8	9	9					
7	8	9							
4.8	5.6	6.4	7.2	8.1	8.9	9.7	10.5	11.3	
3.0	3.5	4.0	4.5	5.0	5.5	6.0	6.5	7.0	km mph

**5" (127mm)
REEL SPEED
CHART**

НОС

mm / inches

2	3	3	3	3	3	4	4	4	4
3	3	3	3	3	3	4	4	4	4
3	3	3	3	4	4	4	4	5	5
3	3	3	4	4	4	4	5	5	5
3	4	4	4	4	5	6	7	7	7
3	4	4	4	4	5	6	7	8	8
4	4	5	5	6	7	8	8	8	8
4	5	5	6	7	8	9	9	9	9
5	5	6	7	8	9				
5	5	6	7	8	9				
4.8	5.6	6.4	7.2	8.1	8.9	9.7	10.5	11.3	
3.0	3.5	4.0	4.5	5.0	5.5	6.0	6.5	7.0	km mph

decal121-7884

121-7884

1. Регулировка барабана с 8 ножами
2. Регулировка барабана с 11 ножами
3. Прочтите в *Руководстве оператора* информацию о регулировке барабана.


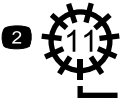

Модель 03821

НОС

mm / inches

3	3	3	3	3	3	4	4	4	4
3	3	3	3	3	3	4	4	4	4
3	3	3	3	3	4	4	4	4	4
3	3	3	3	3	4	4	4	4	4
3	3	3	3	4	4	4	4	5	5
3	3	3	3	4	4	4	4	5	5
3	3	3	4	4	4	4	5	5	5
3	3	3	4	4	4	5	5	5	5
3	3	3	4	4	4	5	5	5	5
3	3	4	4	4	4	5	5	5	5
3	3	4	4	4	5	5	6	6	6
3	4	4	4	5	5	6	6	7	7
3	4	4	5	5	6	6	7	9	9
4	4	5	5	6	6	7	9		
4	5	6	7	7	9				
5	6	7	9	9					
6	7	9							
7	9								
4.8	5.6	6.4	7.2	8.1	8.9	9.7	10.5	11.3	
3.0	3.5	4.0	4.5	5.0	5.5	6.0	6.5	7.0	km mph

**7" (178mm)
REEL SPEED
CHART**

НОС

mm / inches

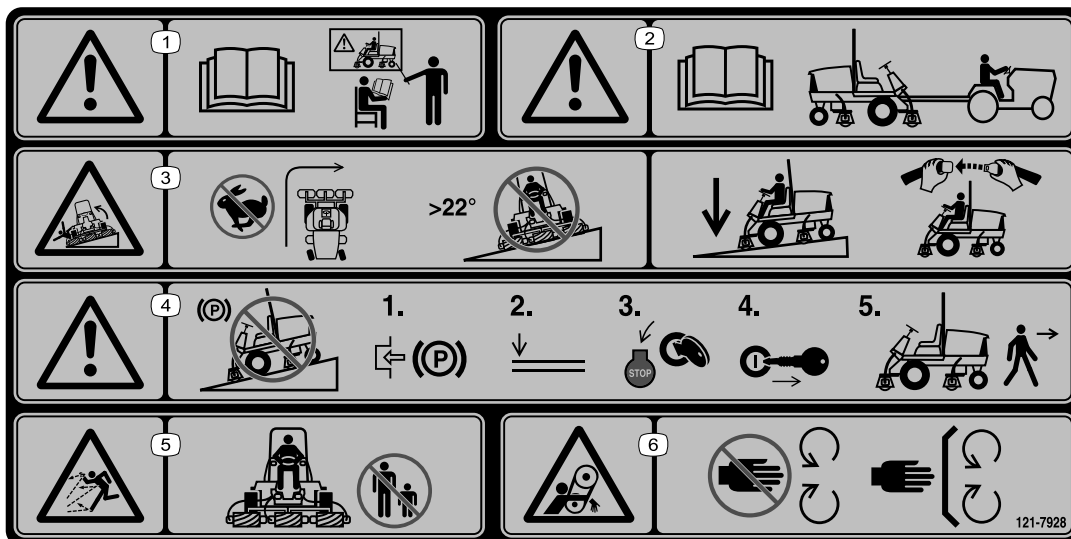
3	3	3	4	4	4	4	5	5	5
3	3	4	4	4	4	4	5	5	6
3	4	4	4	4	4	5	5	6	6
3	4	4	4	4	5	5	6	6	7
4	4	4	5	5	6	7	7	9	9
4	4	5	6	6	7	9	9	9	9
4	5	6	7	7	9	9			
5	6	7	9	9					
7	9	9							
4.8	5.6	6.4	7.2	8.1	8.9	9.7	10.5	11.3	
3.0	3.5	4.0	4.5	5.0	5.5	6.0	6.5	7.0	km mph

decal133-4901

133-4901

1. Регулировка барабана с 8 ножами
2. Регулировка барабана с 11 ножами
3. Прочтите в *Руководстве оператора* информацию о регулировке барабана.

Прикрепите поверх детали № по кат. 120-1683 для выполнения требований СЕ на машине

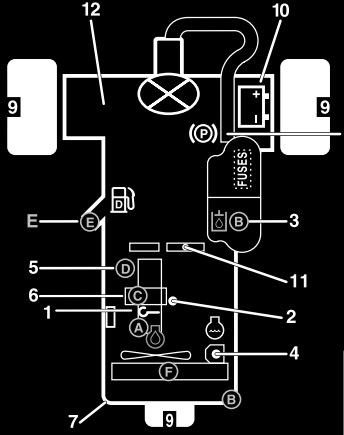



121-7928

decal121-7928

Примечание: Данная машина прошла стандартное промышленное испытание на устойчивость, выполняемое в виде статической проверки поперечной и продольной устойчивости на максимально рекомендуемой крутизне склона, указанной на наклейке. Изучите инструкции по эксплуатации машины на склонах, приведенные в *Руководстве оператора*, и проверьте условия, в которых вы будете эксплуатировать машину, чтобы определить, можно ли работать на машине в таких условиях в этот день и на этой рабочей площадке. Режим работы машины на склоне может меняться в зависимости от рельефа местности. По возможности держите режущие блоки опущенными на землю во время эксплуатации машины на склонах. Подъем режущих блоков во время работы на склоне может привести к потере устойчивости машины.

1. Предупреждение! Необходимо прочесть *Руководство оператора*. Все операторы должны пройти обучение, прежде чем работать на машине.
2. Предупреждение! Перед буксировкой машины необходимо прочесть *Руководство оператора*.
3. Опасность опрокидывания! Не допускается выполнение резких поворотов на большой скорости; не допускается движение вверх и вниз по склонам крутизной свыше 22°; при движении под уклон следует опустить режущие блоки; использовать систему защиты при опрокидывании и застегнуть ремень безопасности.
4. Предупреждение! Запрещается парковать машину на склонах; прежде чем покинуть машину, следует включить стояночный тормоз, опустить режущие блоки, выключить двигатель и извлечь ключ из замка зажигания.
5. Опасность выброса предметов! Запрещается нахождение посторонних лиц в рабочей зоне.
6. Опасность затягивания ремнем! Запрещается приближаться к движущимся частям машины; все защитные ограждения и кожухи должны быть на своих местах.





REELMASTER 3550-D QUICK REFERENCE AID

CHECK/SERVICE (DAILY)

1. OIL LEVEL, ENGINE
2. ENGINE OIL DRAIN (3/4" OR 19mm SOCKET)
3. OIL LEVEL HYDRAULIC TANK
4. COOLANT LEVEL, RADIATOR
5. FUEL/WATER SEPARATOR
6. AIR CLEANER
7. RADIATOR SCREEN
8. PARKING BRAKE
9. TIRE PRESSURE (12 psi)
10. BATTERY
11. BELTS (FAN, ALTERNATOR, HYDRAULIC PUMP)
12. REEL SPEED & BACKLAP CONTROL

GREASING - SEE OPERATOR'S MANUAL

FLUID SPECIFICATIONS/CHANGE INTERVALS

SEE OPERATOR'S MANUAL FOR INITIAL CHANGES.	FLUID TYPE	CAPACITY	CHANGE INTERVAL		FILTER PART NO.
			FLUID	FILTER	
A, ENGINE OIL	SAE 15W-40 CH-4	4.0 QTS.*	150 HRS.	150 HRS.	108-3841
B, HYD. CIRCUIT OIL	SEE OPERATOR'S MANUAL	6 GAL.*	2000 HRS.	1000 HRS.	86-3010
C, AIR CLEANER				200 HRS.	108-3811
D, WATER SEPARATOR				400 HRS.	110-9049
E, FUEL TANK	NO, 2-DIESEL	7.5 GALS.	DRAIN AND FLUSH, 2 YRS.		
F, COOLANT	50/50 ETHYLENE GLYCOL/WATER	6 QTS.	DRAIN AND FLUSH, 2 YRS.		

* INCLUDING FILTER

FUSES

TEC-5002	⚡	⚡	⚡	⚡
2A	7.5A	7.5A	7.5A	7.5A

Ⓟ	Ⓢ	Ⓢ	Ⓢ
15A	10A	10A	10A

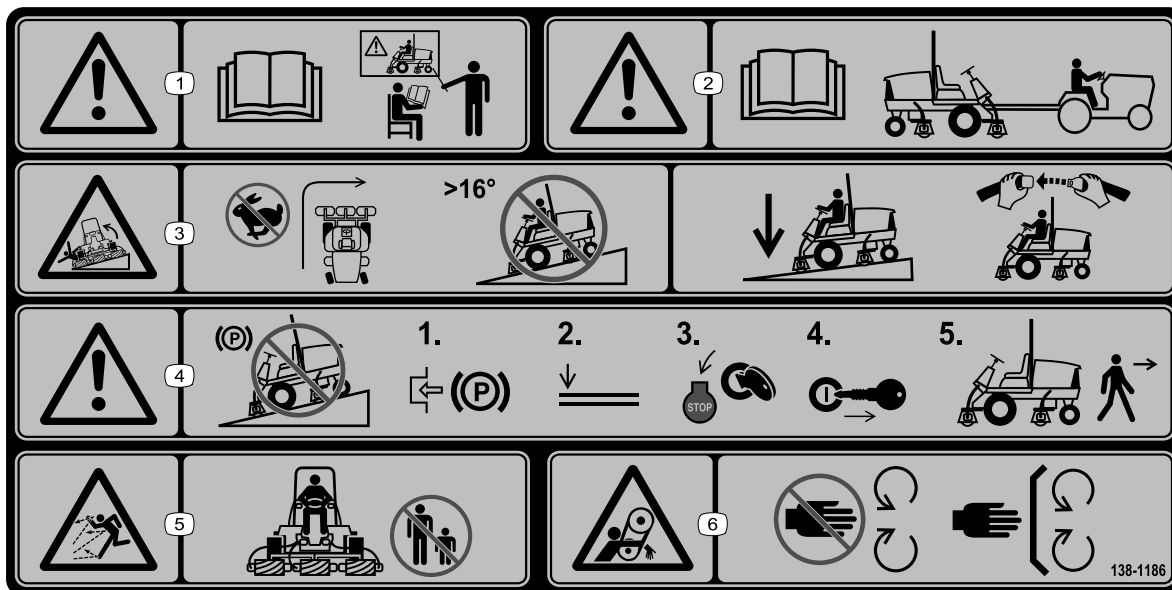
138-6980

138-6980

decal138-6980

1. Прочтите *Руководство оператора*.

Прикрепите поверх детали № по кат. 120-1683 для выполнения требований СЕ на машине



138-1186

decal138-1186

Примечание: Данная машина прошла стандартное промышленное испытание на устойчивость, выполняемое в виде статической проверки поперечной и продольной устойчивости на максимально рекомендуемой крутизне склона, указанной на наклейке. Изучите инструкции по эксплуатации машины на склонах, приведенные в *Руководстве оператора*, и проверьте условия, в которых вы будете эксплуатировать машину, чтобы определить, можно ли работать на машине в таких условиях в этот день и на этой рабочей площадке. Режим работы машины на склоне может меняться в зависимости от рельефа местности. По возможности держите режущие блоки опущенными на землю во время эксплуатации машины на склонах. Подъем режущих блоков во время работы на склоне может привести к потере устойчивости машины.

1. Предупреждение! Необходимо прочесть *Руководство оператора*. Все операторы должны пройти обучение, прежде чем работать на машине.
2. Предупреждение! Перед буксировкой машины необходимо прочесть *Руководство оператора*.
3. Опасность опрокидывания! Не допускается выполнение поворотов на большой скорости; не допускается движение вверх и вниз по склонам крутизной более 16°; при движении под уклон следует опустить режущие блоки; использовать систему защиты при опрокидывании и застегнуть ремень безопасности.
4. Предупреждение! Запрещается парковать машину на склонах; прежде чем покинуть машину, следует включить стояночный тормоз, опустить режущие блоки, выключить двигатель и извлечь ключ из замка зажигания.
5. Опасность выброса предметов! Запрещается нахождение посторонних лиц в рабочей зоне.
6. Опасность затягивания ремнем! Запрещается приближаться к движущимся частям машины; все защитные ограждения и кожухи должны быть на своих местах.

REELMASTER 3555-D / 3575-D

QUICK REFERENCE AID

CHECK/SERVICE (DAILY)

1. OIL LEVEL, ENGINE
2. ENGINE OIL DRAIN (3/4" OR 19mm SOCKET)
3. OIL LEVEL HYDRAULIC TANK
4. COOLANT LEVEL, RADIATOR
5. FUEL/WATER SEPARATOR
6. AIR CLEANER
7. RADIATOR SCREEN
8. PARKING BRAKE
9. TIRE PRESSURE: RM 3555-D (12 psi) RM 3575-D (20 psi)
10. BATTERY
11. BELTS (FAN, ALTERNATOR, HYDRAULIC PUMP)
12. REEL SPEED & BACKLAP CONTROL

GREASING - SEE OPERATOR'S MANUAL

FLUID SPECIFICATIONS/CHANGE INTERVALS

SEE OPERATOR'S MANUAL FOR INITIAL CHANGES.	FLUID TYPE	CAPACITY	CHANGE INTERVAL		FILTER PART NO.
			FLUID	FILTER	
(A) ENGINE OIL	SAE 15W-40 CH-4	4.0 QTS.*	150 HRS.	150 HRS.	108-3841
(B) HYD. CIRCUIT OIL	SEE OPERATOR'S MANUAL	6 GAL.*	2000 HRS.	1000 HRS.	86-3010
(C) AIR CLEANER			200 HRS.		108-3811
(D) WATER SEPARATOR			400 HRS.		110-9049
(E) FUEL TANK	NO. 2-DIESEL	7.5 GALS.	DRAIN AND FLUSH, 2 YRS.		
(F) COOLANT	50/50 ETHYLENE GLYCOL/WATER	6 QTS.	DRAIN AND FLUSH, 2 YRS.		

* INCLUDING FILTER

FUSES

TEC-5002	⚡	⚡	⚡	⚡
2A	7.5A	7.5A	7.5A	7.5A
⚡	⚡	⚡	⚡	⚡
15A	10A	10A	10A	10A

138-6981

138-6981

decal138-6981

1. Прочтите *Руководство оператора*.

Сборка

Незакреплённые детали

Используя таблицу, представленную ниже, убедитесь в том, что все детали отгружены

Процедура	Наименование	Количество	Использование
1	Правая направляющая шланга (модели 03820 и 03821)	1	Установите режущие блоки.
	Левая направляющая шланга (модели 03820 и 03821)	1	
2	Детали не требуются	–	Отрегулируйте пружину компенсации состояния грунта.
3	Детали не требуются	–	Отрегулируйте давление воздуха в шинах.
4	Откидная опора режущего блока	1	Используйте откидную опору режущего блока.
5	Стопорный кронштейн	1	Установите защелку капота (машины, соответствующие требованиям стандартов CE).
	Заклепка	2	
	Шайба	1	
	Винт (1/4 x 2 дюйма)	1	
	Контргайка (1/4 дюйма)	1	
6	Наклейка, указывающая год выпуска	1	Установите сертификационные наклейки CE, если необходимо.
	Наклейка с маркировкой CE (№ по кат. 133-8095)	1	
	Наклейка, предупреждающая об опасности (№ по кат. 138-1186 – модели 03820 и 03821)	1	
	Наклейка, предупреждающая об опасности (№ по кат. 121-7928 – модель 03910)	1	

Информационные материалы и дополнительные детали

Наименование	Количество	Использование
Ключи	2	Запустите двигатель.
Руководство оператора	1	Прочтите эти руководства перед эксплуатацией машины.
Руководство владельца двигателя	1	
Бумага для проверки качества среза	1	Для регулировки контакта барабана режущего блока с неподвижным ножом используйте бумагу.
Регулировочная прокладка	1	Для регулировки контакта барабана режущего блока с неподвижным ножом используйте регулировочную прокладку.

Примечание: Определите левую и правую стороны машины относительно места оператора.

1

Установка режущих блоков

Детали, требуемые для этой процедуры:

1	Правая направляющая шланга (модели 03820 и 03821)
1	Левая направляющая шланга (модели 03820 и 03821)

Подготовка машины и режущих блоков

1. Расположите машину на ровной поверхности, включите стояночный тормоз, выключите двигатель и извлеките ключ из замка зажигания.
2. Снимите двигатели барабана с транспортировочных кронштейнов.
3. Демонтируйте и удалите в отходы транспортировочные кронштейны.
4. Освободите режущие блоки от упаковки. Выполните сборку и регулировку, как описано в *Руководстве оператора* режущего блока.
5. Убедитесь, что противовес ([Рисунок 3](#)) установлен с соответствующего конца режущего блока, как описано в *Руководстве оператора*.

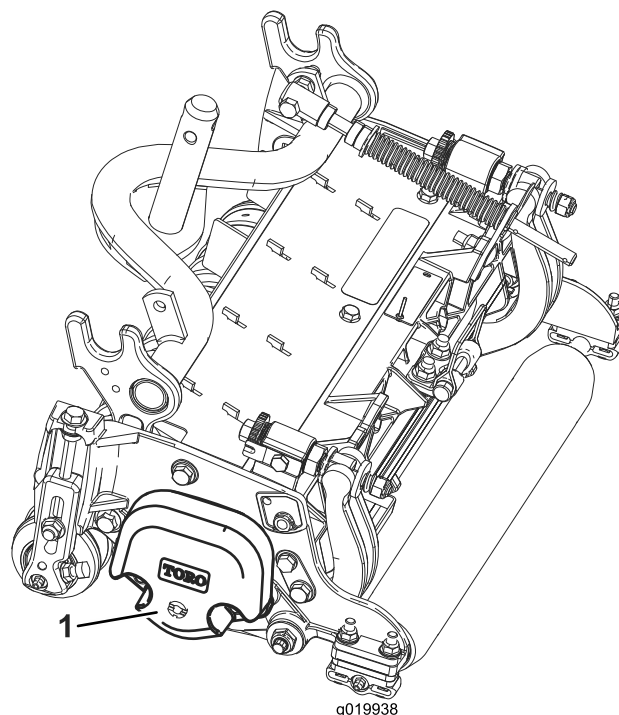


Рисунок 3

1. Противовес

Расположение пружины компенсации состояния грунта

Все режущие блоки поставляются с пружиной компенсации состояния грунта, установленной с правой стороны режущего блока. Убедитесь, что пружина компенсации состояния грунта установлена с той же стороны режущего блока, что и двигатель привода барабана.

Примечание: При установке или демонтаже режущих блоков убедитесь, что пружинный игольчатый шплинт установлен в отверстии штока пружины рядом с кронштейном штока. В противном случае установите игольчатый шплинт в отверстие на конце штока.

1. Удалите два каретных болта и гайки, которые крепят кронштейн штока к выступам режущего блока ([Рисунок 4](#)).

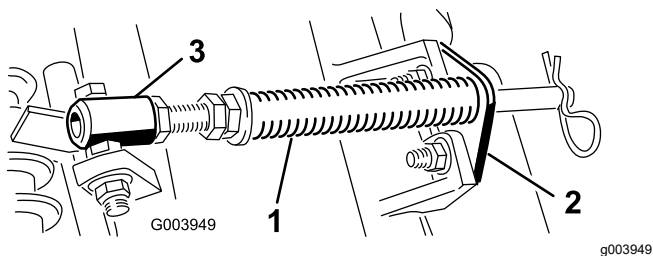


Рисунок 4

1. Пружина компенсации состояния грунта
2. Кронштейн штока
3. Трубка пружины

2. Отверните фланцевую гайку, которая крепит болт трубки пружины к выступу несущей рамы (**Рисунок 4**). Снимите этот узел.
3. Установите болт трубки пружины на противоположный выступ несущей рамы и закрепите фланцевой гайкой.

Примечание: Головку болта следует расположить в направлении наружной стороны выступа, как показано на **Рисунок 4**.

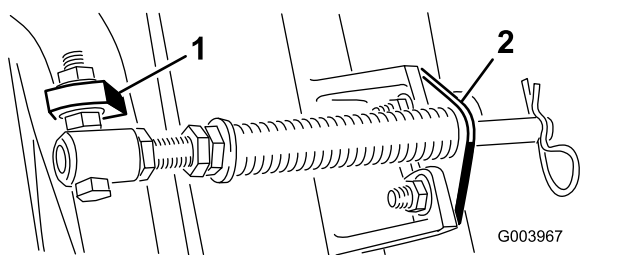


Рисунок 5

1. Противоположный выступ несущей рамы
2. Кронштейн штока

4. Присоедините кронштейн штока к выступам режущих блоков с помощью каретных болтов и гаек (**Рисунок 5**).

Установка направляющей шланга

Модели 03820 и 03821

На режущем блоке № 4 (левом переднем) и № 5 (правом переднем) прикрепите направляющие шлангов к передней части выступов режущих блоков с помощью крепежных гаек кронштейна штока. Направляющие шлангов должны быть наклонены в сторону центрального режущего блока (**Рисунок 6**, **Рисунок 7** и **Рисунок 8**).

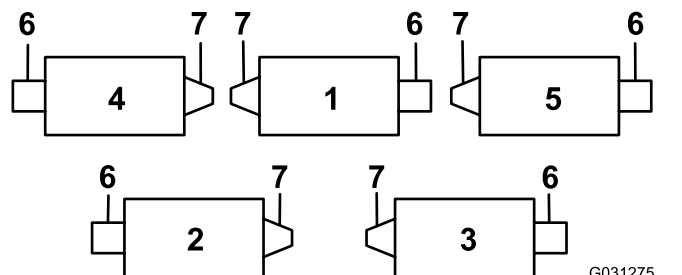


Рисунок 6

1. Режущий блок 1
2. Режущий блок 2
3. Режущий блок 3
4. Режущий блок 4
5. Режущий блок 5
6. Двигатель барабана
7. Масса

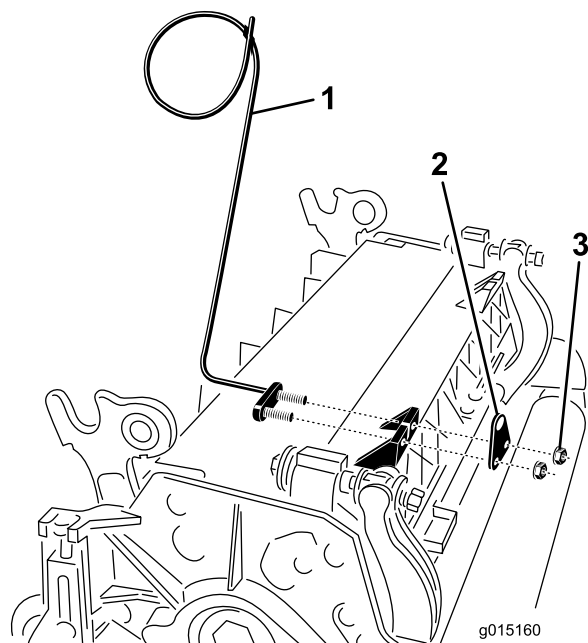


Рисунок 7

1. Направляющая шланга (показана левая сторона)
2. Кронштейн штока
3. Гайки

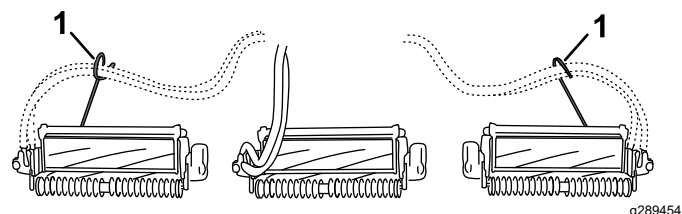


Рисунок 8

1. Направляющие шлангов (каждая должна быть наклонена в сторону центрального режущего блока)

Выравнивание режущих блоков относительно подъемных рычагов

Все передние режущие блоки и все задние режущие блоки с высотой скашивания 1,2 см или ниже

1. Полностью опустите все подъемные рычаги.
2. Снимите стопорный штифт и крышку с вилки шарнира подъемного рычага (Рисунок 9).

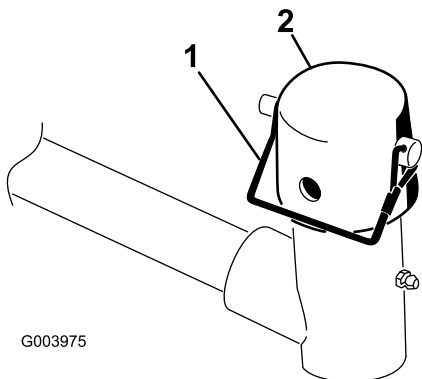


Рисунок 9

1. Стопорный штифт
2. Крышка

3. При установке передних режущих блоков передвиньте режущий блок под подъемным рычагом, одновременно вставляя вал несущей рамы вверх в вилку шарнира подъемного рычага (Рисунок 10).

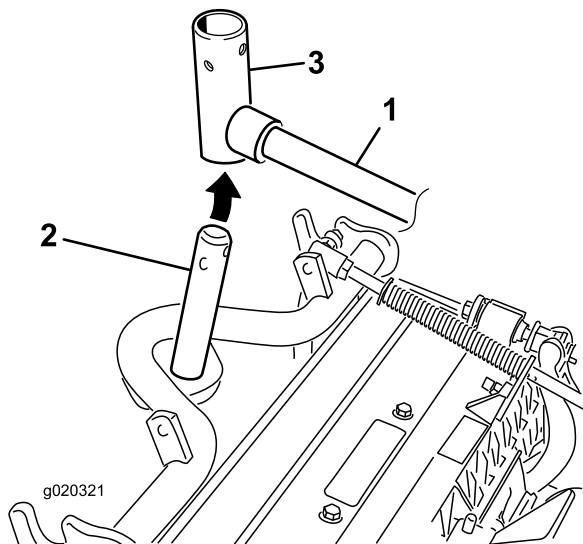


Рисунок 10

1. Подъемный рычаг
2. Вал несущей рамы
3. Поворотная втулка подъемного рычага

Выравнивание задних режущих блоков относительно подъемных рычагов

Режущие блоки отрегулированы на высоту скашивания 1,2 см или выше

1. Снимите шплинт и шайбу, которые крепят ось поворота к подъемному рычагу, и снимите ось поворота с подъемного рычага (Рисунок 11).

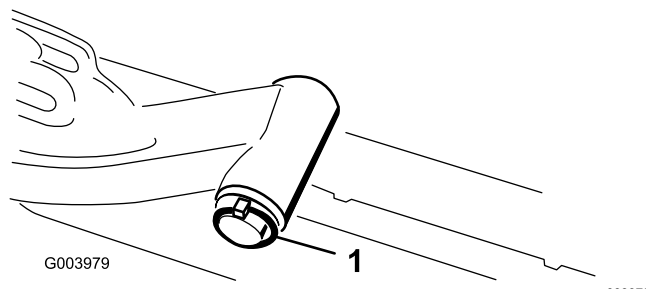


Рисунок 11

1. Шплинт с кольцом и шайба шарнира подъемного рычага
2. Наденьте втулку подъемного рычага на ось несущей рамы (Рисунок 10).
3. Вставьте ось поворота подъемного рычага в подъемный рычаг и зафиксируйте шайбой и шплинтом (Рисунок 11).

Установка режущих блоков на подъемные рычаги

1. Установите крышку поверх вала несущей рамы и вилки подъемного рычага.
2. Прикрепите крышку и вал несущей рамы к вилке подъемного рычага с помощью стопорного штифта.

Примечание: При необходимости поворота режущего блока используйте паз; при необходимости фиксации режущего блока используйте отверстие (Рисунок 9).

3. Прикрепите цепь подъемного рычага к кронштейну цепи с помощью стопорного штифта (Рисунок 12).

Примечание: Используйте количество звеньев цепи, указанное в *Руководстве по эксплуатации режущего блока*.

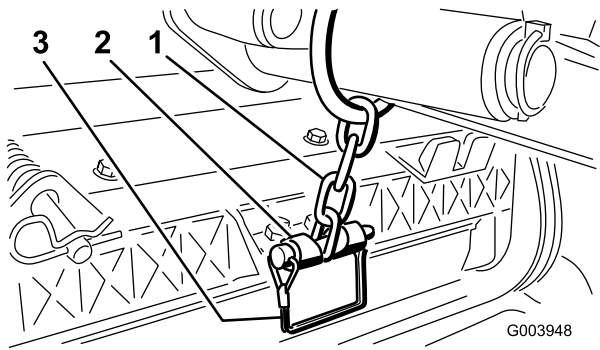


Рисунок 12

1. Цепь подъемного рычага
2. Кронштейн цепи
3. Стопорный штифт

Установка двигателей барабанов

1. Нанесите чистую консистентную смазку на вал со шлицами двигателя барабана.
2. Смажьте уплотнительное кольцо двигателя барабана маслом и установите его на фланец двигателя.
3. Установите двигатель, повернув его по часовой стрелке таким образом, чтобы фланцы двигателя не закрывали контргайки (Рисунок 13).

Внимание: Убедитесь, что шланги двигателя барабана не перекручены, не пережаты и не могут быть защемлены.

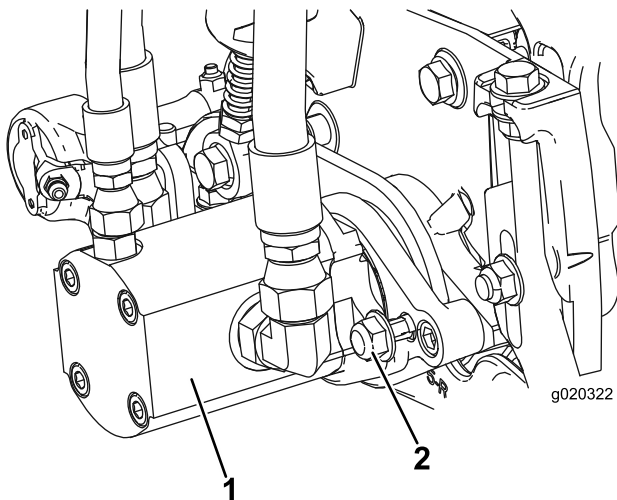


Рисунок 13

1. Двигатель привода барабана
2. Монтажные гайки

4. Поверните двигатель против часовой стрелки так, чтобы его фланцы охватывали гайки.
5. Затяните гайки с моментом от 37 до 45 Н·м.

2

Регулировка пружины компенсации состояния грунта

Детали не требуются

Процедура

Пружина компенсации состояния грунта (Рисунок 14) переносит вес с переднего на задний каток. Это препятствует образованию на грунте волнообразных неровностей (так называемых «волн» или «трясок»).

Внимание: Выполните регулировки пружины при установленном режущем блоке на тяговом блоке.

1. Установите машину в положение строго прямолинейного движения вперед и включите стояночный тормоз.
2. Нажмите на переключатель привода режущего блока, чтобы установить его в положение Выключить.
3. Переведите движок скашивания/транспортировки в положение СКАШИВАНИЕ.
4. Запустите двигатель и нажмите рычаг управления опусканием для скашивания / подъема вперед, чтобы опустить режущие блоки на пол мастерской.
5. Выключите двигатель, извлеките ключ и дождитесь остановки всех движущихся частей.
6. Убедитесь, что игольчатый шплинт вставлен в заднее отверстие штока пружины (Рисунок 14).

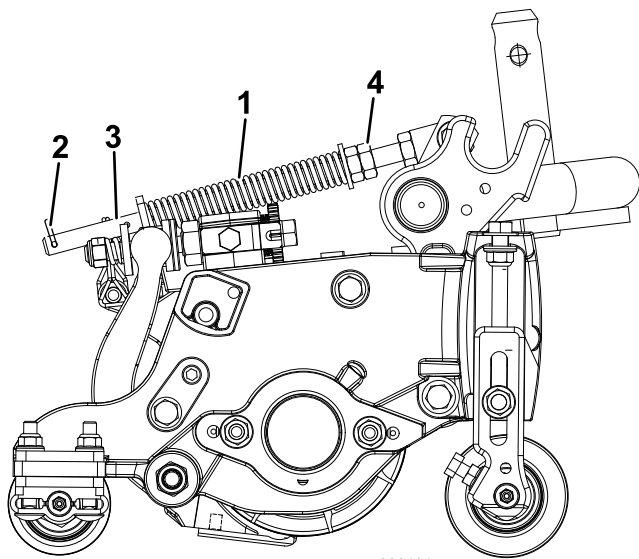


Рисунок 14

- | | |
|------------------------|-----------------------|
| 1. Пружина компенсации | 3. Шток пружины |
| 2. Игольчатый шплинт | 4. Шестигранные гайки |

7. Затяните шестигранные гайки в передней части штока пружины так, чтобы длина сжатой пружины (Рисунок 14) составляла 12,7 см на машине с 5-дюймовыми режущими блоками или 15,8 см на машине с 7-дюймовыми режущими блоками.

Примечание: При работе на неровной поверхности следует уменьшить длину пружины на 2,5 см. После уменьшения длины пружины режущий блок будет следовать контуру поверхности земли на большем расстоянии от нее.

3

Регулировка давления воздуха в шинах

Детали не требуются

Процедура

Отрегулируйте давление воздуха в каждой шине; см. раздел [Техническое обслуживание \(страница 43\)](#).

Примечание: На заводе перед поставкой в шинах устанавливается повышенное давление.

4

Использование откидной опоры режущего блока

Детали, требуемые для этой процедуры:

- | | |
|---|-------------------------------|
| 1 | Откидная опора режущего блока |
|---|-------------------------------|

Процедура

В случаях, когда необходимо наклонить режущий блок для получения доступа к неподвижному ножу или барабану, обоприте заднюю часть режущего блока на откидную опору, чтобы гайки, установленные с обратной стороны регулировочных винтов планки неподвижного ножа, не упирались в рабочую поверхность (Рисунок 15).

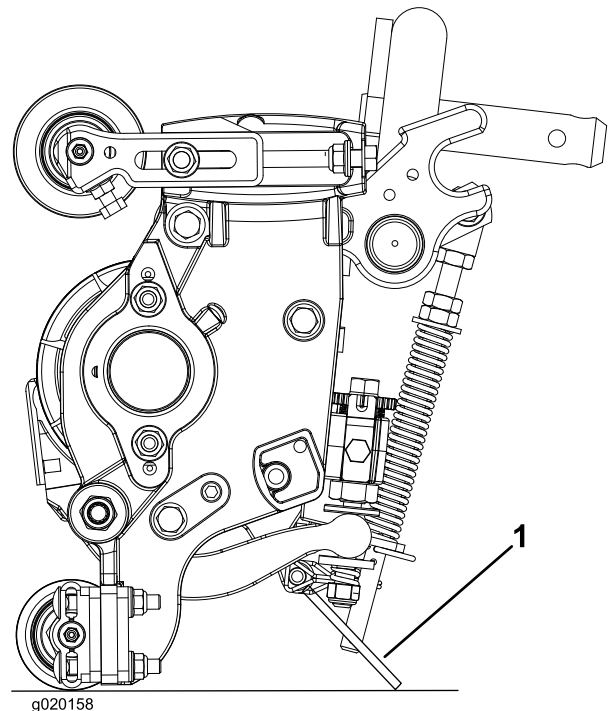


Рисунок 15

1. Откидная опора режущего блока

Прикрепите откидную опору к кронштейну цепи с помощью стопорного штифта (Рисунок 16).

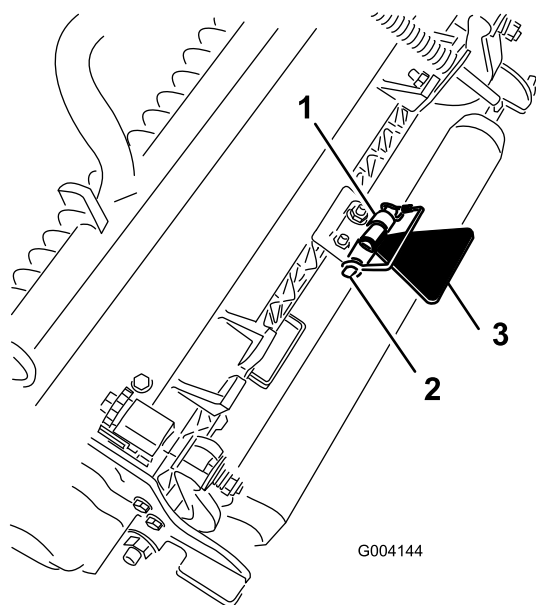


Рисунок 16

G004144

1. Кронштейн цепи
2. Стопорный штифт
3. Откидная опора режущего блока

5

Установка защелки капота

Машины, эксплуатируемые в странах ЕС

Детали, требуемые для этой процедуры:

1	Стопорный кронштейн
2	Заклепка
1	Шайба
1	Винт (1/4 x 2 дюйма)
1	Контргайка (1/4 дюйма)

Процедура

1. Отсоедините защелку капота от кронштейна.
2. Удалите заклепки (2 шт.), которые крепят кронштейн защелки капота к капоту ([Рисунок 17](#)). Снимите кронштейн защелки капота с капота.

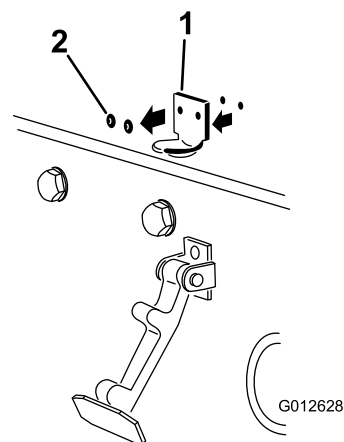


Рисунок 17

G012628

1. Кронштейн защелки капота
2. Заклепки капота

3. Выравнивая монтажные отверстия, поместите стопорный кронштейн стандарта CE и кронштейн защелки капота на капот. Стопорный кронштейн должен быть прижат к капоту ([Рисунок 18](#)). Не снимайте болт с гайкой в сборе с рычага стопорного кронштейна.

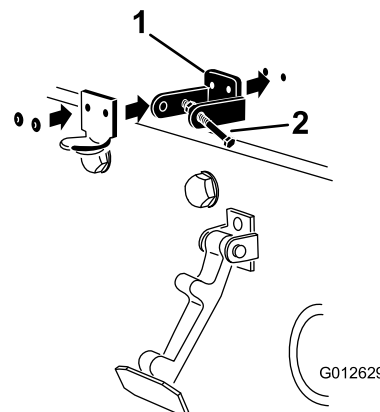


Рисунок 18

G012629

1. Стопорный кронштейн
2. Болт с гайкой в сборе CE

4. Совместите шайбы с отверстиями на внутренней стороне капота.
5. Приклепайте кронштейны и шайбы к капоту ([Рисунок 18](#)).
6. Введите защелку в зацепление с кронштейном защелки капота ([Рисунок 19](#)).

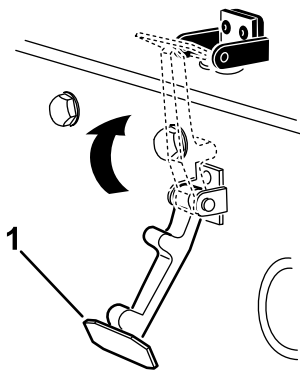


Рисунок 19

g354465

1. Защелка капота

7. Вверните болт в другой рычаг кронштейна защелки капота для блокировки защелки в надлежащем положении (Рисунок 20).

Примечание: Затяните гайку и болт так, чтобы болт не мог перемещаться вперед и назад в стопорном кронштейне стандарта CE.

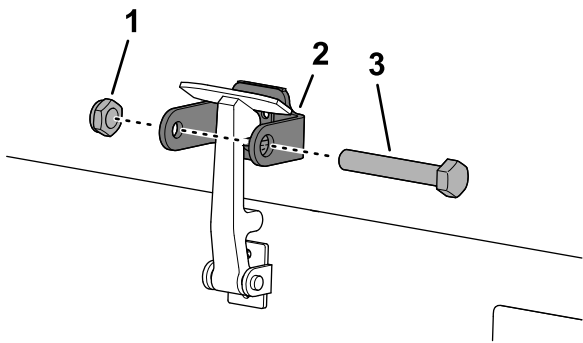


Рисунок 20

g350021

1. Гайка
2. Рычаг стопорного кронштейна капота
3. Болт

6

Установка сертификационных наклеек CE

Детали, требуемые для этой процедуры:

1	Наклейка, указывающая год выпуска
1	Наклейка с маркировкой CE (№ по кат. 133-8095)
1	Наклейка, предупреждающая об опасности (№ по кат. 138-1186 – модели 03820 и 03821)
1	Наклейка, предупреждающая об опасности (№ по кат. 121-7928 – модель 03910)

Приклеивание наклейки, указывающей год выпуска, и наклейки CE

1. Начисто протрите левую раму рядом с табличкой с номером модели и серийным номером спиртом и дайте раме высохнуть (Рисунок 21).

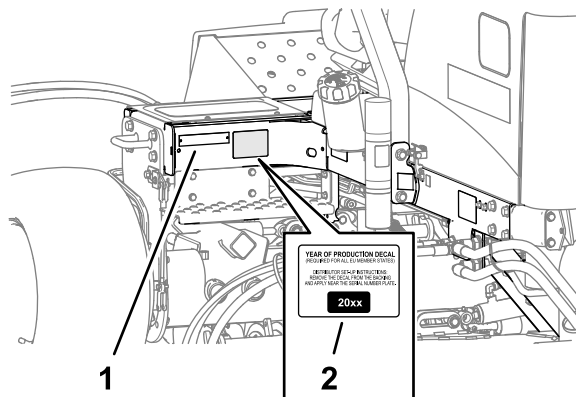


Рисунок 21

g352028

1. Табличка с номером модели и серийным номером
2. Наклейка, указывающая год выпуска

2. Снимите подложку и приклейте наклейку, указывающую год выпуска, на раму рядом с табличкой с серийным номером, как показано на Рисунок 21.
3. Начисто протрите левую раму рядом с защелкой капота спиртом и дайте раме высохнуть (Рисунок 22).

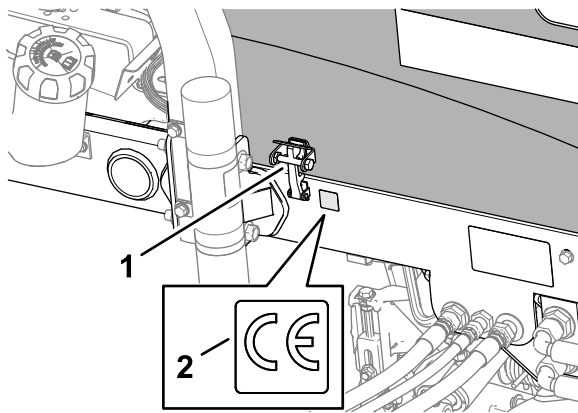


Рисунок 22

g352025

1. Защелка капота
2. Наклейка с маркировкой стандарта CE

4. Снимите подложку и приклейте наклейку с маркировкой CE, № по кат. 133-8095, к раме, как показано на [Рисунок 22](#).

Приклеивание наклейки, предупреждающей об опасности

Машина модели 03910

1. Начисто протрите стандартную предупреждающую наклейку спиртом и дайте раме высохнуть ([Рисунок 23](#)).

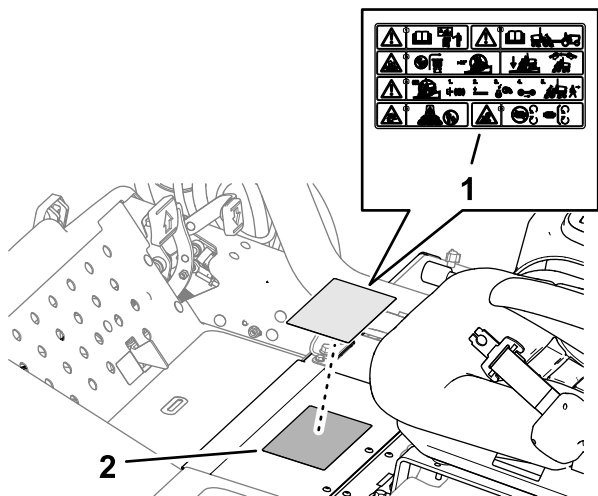


Рисунок 23

g352027

1. Предупреждающая наклейка с маркировкой CE (№ по каталогу 121-7928)
2. Стандартная предупреждающая наклейка

2. Снимите подложку и приклейте наклейку с маркировкой CE (№ по кат. 121-7928) поверх стандартной предупреждающей наклейки, как показано на [Рисунок 23](#).

Приклеивание наклейки, предупреждающей об опасности

Машины моделей 03820 и 03821

1. Начисто протрите стандартную предупреждающую наклейку спиртом и дайте раме высохнуть ([Рисунок 24](#)).

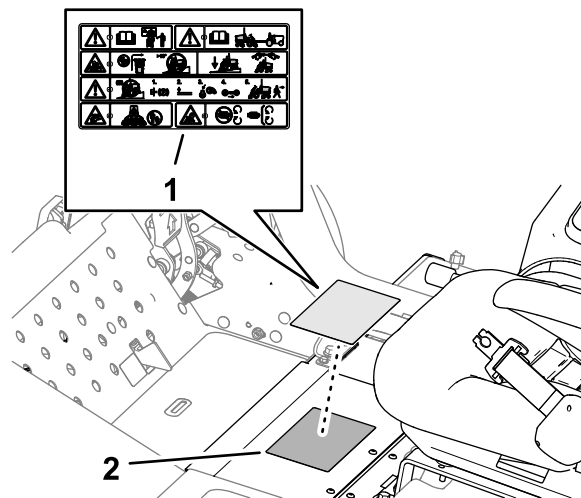


Рисунок 24

g352026

1. Предупреждающая наклейка с маркировкой CE (№ по каталогу 138-1186)
2. Стандартная предупреждающая наклейка

2. Снимите подложку и приклейте наклейку с маркировкой CE (№ по кат. 138-1186) поверх стандартной предупреждающей наклейки, как показано на [Рисунок 24](#).

Знакомство с изделием

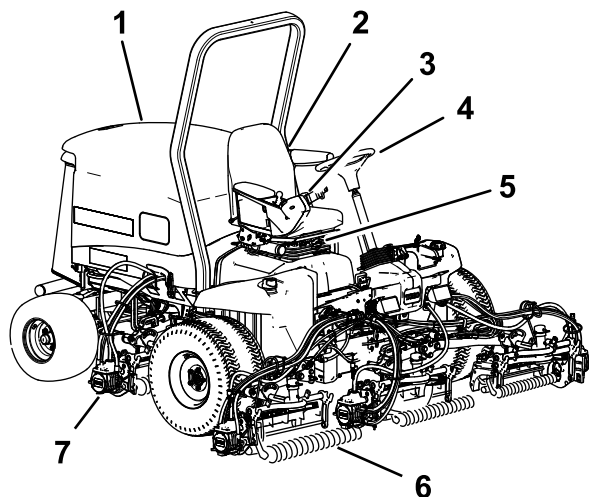


Рисунок 25

g216864

- | | |
|---------------------|------------------------------|
| 1. Капот двигателя | 5. Рычаг регулировки сиденья |
| 2. Сиденье | 6. Передние режущие блоки |
| 3. Рычаг управления | 7. Задние режущие блоки |
| 4. Рулевое колесо | |

Органы управления

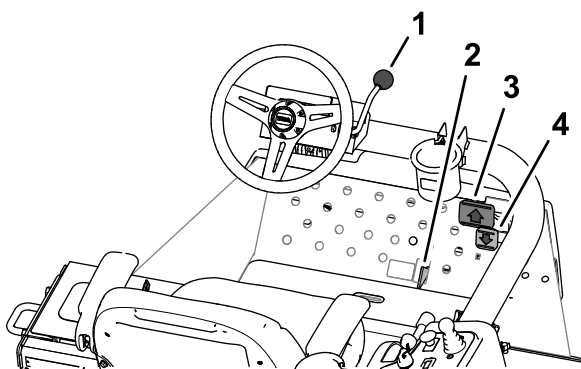


Рисунок 26

g352073

- | | |
|---|--------------------------|
| 1. Рычаг наклона рулевой колонки | 3. Педаль переднего хода |
| 2. Ползунок режима скашивания/транспортировки | 4. Педаль заднего хода |

Педали управления тягой

Для движения вперед нажмите педаль тяги переднего хода (Рисунок 26). Нажмите педаль тяги заднего хода (Рисунок 26) для движения назад или облегчения остановки при движении вперед. Чтобы остановить машину, дайте педали

переместиться или переместите ее в НЕЙТРАЛЬНОЕ положение.

Ползунок режима скашивания/транспортировки

Перемещайте пяткой движок режима скашивания/транспортировки (Рисунок 26) влево в положение ТРАНСПОРТИРОВКА или вправо в положение СКАШИВАНИЕ.

- Режущие блоки работают только в случае, когда движок скашивания/транспортировки установлен в положение СКАШИВАНИЕ.
- Режущие блоки не опускаются, когда движок скашивания/транспортировки находится в положении ТРАНСПОРТИРОВКА.

Рычаг регулировки наклона рулевой колонки

Чтобы привести рулевое колесо в нужное положение, потяните рычаг регулировки наклона рулевой колонки (Рисунок 26) назад. Затем передвиньте рычаг вперед, чтобы зафиксировать выбранное положение.

Консоль управления

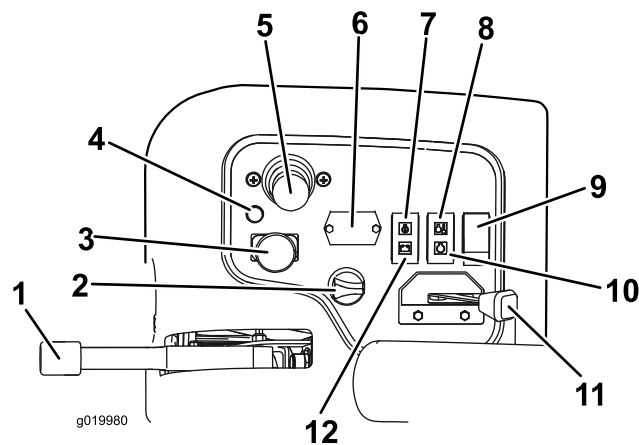


Рисунок 27

g019980

g019980

- | | |
|--|---|
| 1. Стояночный тормоз | 7. Индикатор давления масла |
| 2. Выключатель зажигания | 8. Индикатор температуры |
| 3. Переключатель привода режущего блока | 9. Выключатель освещения |
| 4. Диагностический индикатор | 10. Индикатор свечи предпускового подогрева |
| 5. Рычаг управления режущими блоками (подъем/опускание и скашивание) | 11. Дроссельная заслонка |
| 6. Счетчик моточасов | 12. Индикатор генератора |

Выключатель зажигания

Выключатель зажигания ([Рисунок 27](#)) используется для запуска двигателя и включения световых приборов. Выключатель зажигания имеет 3 положения:

- Положение ВЫКЛ — выключение двигателя.
- Положение РАБОТА/ПРЕДПУСКОВОЙ ПОДОГРЕВ — работа двигателя или предпусковой подогрев головки блока цилиндров двигателя.
- Положение ПУСК — подача питания на стартер.

Примечание: Когда выключатель находится в положении РАБОТА/ПРЕДПУСКОВОЙ ПОДОГРЕВ, подается питание на свечу предпускового подогрева и соответствующий индикатор загорается приблизительно на 7 секунд.

Дроссельная заслонка

При перемещении рычага дроссельной заслонки ([Рисунок 27](#)) вперед скорость двигателя увеличивается, а при перемещении назад — уменьшается.

Переключатель привода режущего блока

Переключатель привода режущего блока ([Рисунок 27](#)) имеет 2 положения: Включить и Выключить. Этот кулисный переключатель приводит в действие электромагнитный клапан в группе клапанов, который включает привод режущих блоков.

Счетчик моточасов

Счетчик моточасов ([Рисунок 27](#)) показывает полную наработку машины в часах. Он начинает работу всегда, когда ключ зажигания повернут в положение ВКЛ.

Рычаг опускания для скашивания / подъема

Рычаг управления опусканием для скашивания / подъемом ([Рисунок 27](#)) используется для опускания режущих блоков и запуска барабанов или для подъема режущих блоков и остановки барабанов.

Режущие блоки нельзя опустить, когда рычаг скашивания/транспортировки находится в положении ТРАНСПОРТИРОВКИ.

Примечание: Когда переключатель привода режущего блока находится в положении Включить,

рычаг не нужно удерживать в переднем положении при опускании или подъеме режущих блоков.

Сигнальная лампа температуры охлаждающей жидкости двигателя

Сигнальная лампа ([Рисунок 27](#)) загорается, если температура охлаждающей жидкости слишком высокая. При такой температуре режущие блоки выключаются. Если температура охлаждающей жидкости поднимается еще на 5,5 °С, двигатель останавливается для предотвращения повреждения.

Сигнальная лампа давления масла

В случае падения давления масла в двигателе ниже безопасного уровня загорается сигнальная лампа давления масла ([Рисунок 27](#)).

Индикатор генератора

Индикатор генератора ([Рисунок 27](#)) выключается, когда двигатель работает. Если индикатор генератора горит при работающем двигателе, проверьте и при необходимости отремонтируйте систему зарядки.

Индикатор свечи предпускового подогрева

При включении свечей предпускового подогрева загорается соответствующий индикатор ([Рисунок 27](#)).

Стояночный тормоз

При выключенном двигателе необходимо всегда включать стояночный тормоз ([Рисунок 27](#)), чтобы предотвратить непреднамеренное движение машины. Для включения стояночного тормоза потяните рычаг вверх; для выключения стояночного тормоза опустите рычаг вниз.

Примечание: Если нажать педаль управления тягой при включенном стояночном тормозе, двигатель остановится.

Диагностический индикатор

Диагностический индикатор ([Рисунок 27](#)) загорается при обнаружении неисправности системы.

Штепсельная розетка

Штепсельная розетка расположена на наружной стороне консоли управления. Используйте штепсельную розетку для питания 12-вольтовых электрических устройств ([Рисунок 28](#)).

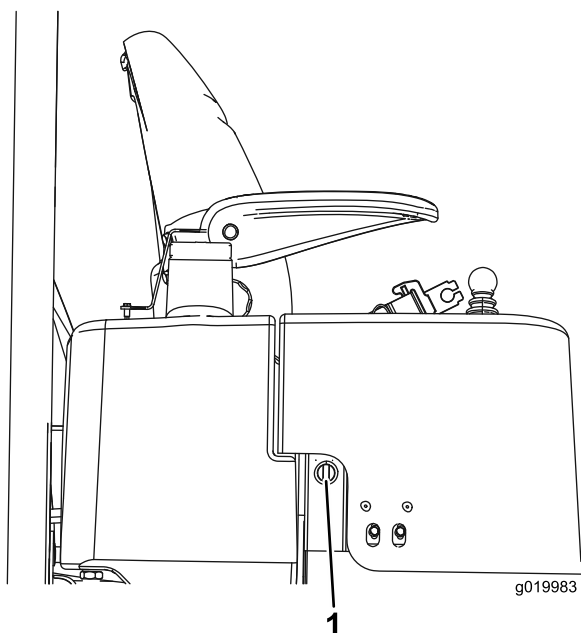


Рисунок 28

1. Штепсельная розетка

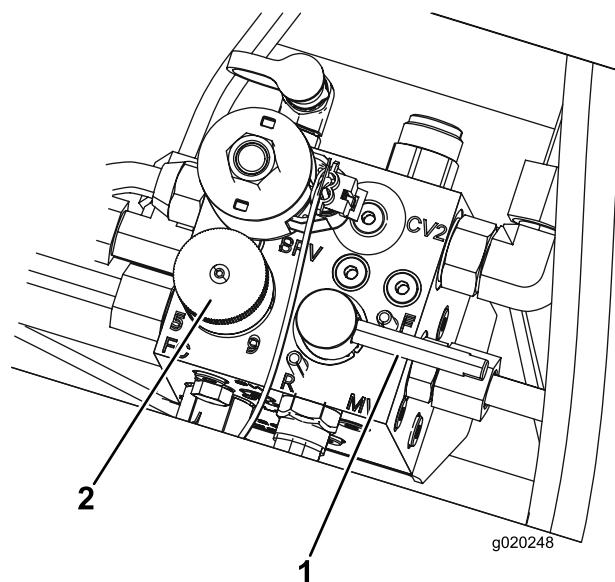


Рисунок 30

1. Рычаг заточки обратным вращением
2. Ручка регулировки скорости вращения барабана

Ручка регулировки скорости вращения барабана

Ручка регулировки скорости вращения барабана на коллекторе газонокосилки используется для регулировки скорости резания (частоты вращения барабанов) режущих блоков ([Рисунок 30](#)).

- Для увеличения скорости вращения барабана поверните ручку регулировки скорости барабана против часовой стрелки.
- Для снижения скорости вращения барабана поверните ручку по часовой стрелке.

Сведения о том, как отрегулировать скорость вращения барабана, см. в разделах [Скорость срезания \(частота вращения барабана\)](#) (страница 37) и [Настройка частоты вращения барабана](#) (страница 38).

Рычаг заточки обратным вращением

Рычаг заточки обратным вращением используется для управления направлением вращения режущих блоков при скашивании или при заточке обратным вращением барабанов и неподвижных ножей ([Рисунок 30](#)).

- При скашивании рычаг заточки обратным вращением должен быть установлен в положение F.
- Для заточки режущих блоков обратным вращением поверните рычаг в положение R.

Внимание: Не изменяйте положение рычага заточки обратным вращением, когда барабаны вращаются.

Указатель уровня топлива

Указатель уровня топлива ([Рисунок 29](#)) показывает уровень топлива в баке.

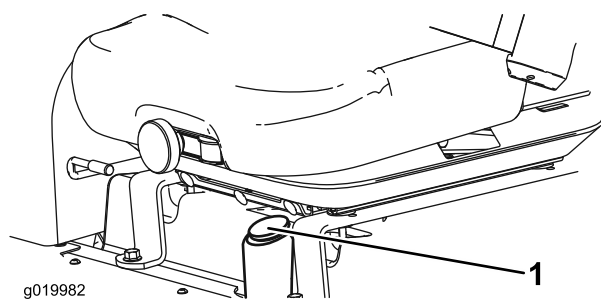


Рисунок 29

1. Указатель уровня топлива

Коллектор газонокосилки

Коллектор газонокосилки расположен под крышкой платформы.

Технические характеристики

Примечание: Технические характеристики и конструкция могут быть изменены без уведомления.

Размеры	Reelmaster 3550	Reelmaster 3555	Reelmaster 3575
Ширина скашивания	208 см	254 см	254 см
Габаритная ширина	239 см	284 см	284 см
Транспортная ширина	231 см	231 см	231 см
Габаритная длина	295 см	267 см	267 см
Высота до верха конструкции ROPS	188 см	201 см	206 см
Колесная база	151 см	152 см	152 см
Масса (с навесными орудиями)	900 кг	1034 кг	1157 кг
Масса (без режущих блоков)	708 кг	751 кг	796 кг

Навесные орудия и приспособления

Для улучшения и расширения возможностей машины можно использовать ряд утвержденных компанией Toro вспомогательных приспособлений и навесного оборудования. Обратитесь в сервисный центр официального дилера или дистрибьютора или посетите сайт www.Toro.com, на котором приведен список всех утвержденных вспомогательных приспособлений и навесного оборудования.

Для поддержания оптимальных рабочих характеристик машины и регулярного прохождения сертификации безопасности всегда приобретайте только оригинальные запасные части и приспособления компании Toro. Использование запасных частей и приспособлений, изготовленных другими производителями, может быть опасным и привести к аннулированию гарантии на изделие.

Эксплуатация

До эксплуатации

Правила техники безопасности при подготовке машины к работе

Общие правила техники безопасности

- Запрещается допускать к эксплуатации или обслуживанию данной машины детей или неподготовленных людей. Минимальный возраст оператора устанавливается местными правилами и нормами. Владелец несет ответственность за подготовку всех операторов и механиков.
- Ознакомьтесь с приемами безопасной эксплуатации оборудования, органами управления и знаками безопасности.
- Прежде чем покинуть рабочее место оператора, выполните следующие действия:
 - Установите машину на ровной поверхности.
 - Выключите и опустите режущие блоки.
 - Включите стояночный тормоз.
 - Выключите двигатель и извлеките ключ из замка зажигания.
 - Дождитесь остановки всех движущихся частей.
 - Дайте машине остыть перед регулировкой, техническим обслуживанием, очисткой или помещением на хранение.
- Освойте порядок экстренной остановки машины и двигателя.
- Запрещается эксплуатировать машину без установленных на ней исправных ограждений и других защитных устройств.
- Перед скашиванием обязательно осмотрите машину, чтобы убедиться в исправном рабочем состоянии режущих блоков.
- Осмотрите участок, где будет использоваться машина, и удалите все посторонние предметы, которые могут быть отброшены машиной.

Правила техники безопасности при обращении с топливом

- Будьте предельно осторожны при обращении с топливом. Топливо легко воспламеняется, а его пары взрывоопасны.
- Потушите все сигареты, сигары, трубки и другие источники возгорания.
- Используйте только разрешенную к применению емкость для топлива.
- Запрещается снимать крышку топливного бака и доливать топливо в бак во время работы двигателя или когда двигатель нагрет.
- Запрещается доливать или сливать топливо в закрытом пространстве.
- Запрещается хранить машину или емкость с топливом в местах, где есть открытое пламя, искры или малая горелка, используемая, например, в водонагревателе или другом оборудовании.
- В случае разлива топлива не пытайтесь запустить двигатель; пока пары топлива не рассеются, следите, чтобы не возникло возгорания.

Характеристики топлива

Используйте только чистое, свежее дизельное топливо со сверхмалым (менее 15 частей/млн) или малым (менее 1000 частей/млн) содержанием серы. Чтобы топливо всегда было свежим, приобретайте его в количествах, которые могут быть использованы в течение 180 дней.

Внимание: Если вы будете использовать дизельное топливо с высоким содержанием серы (от 0,5% [5000 частей/млн] до 1,0% [10000 частей/млн]), заменяйте масло в двигателе и масляный фильтр через каждые 75 часов работы.

Используйте летнее дизельное топливо (№ 2-D) при температуре выше -7 °C и зимнее (№ 1-D или смесь № 1-D/2-D) при более низкой температуре. Применение зимнего топлива при пониженных температурах обеспечивает более низкую температуру вспышки и требуемую текучесть при низких температурах, что облегчает запуск и уменьшает засорение топливного фильтра.

Применение летнего топлива при температуре выше -7 °C способствует увеличению срока службы топливного насоса и обеспечивает более высокую мощность по сравнению с зимним топливом.

Биодизельное топливо

Данная машина может также работать на смеси с биодизельным топливом в пропорции до B20 (20% биодизтоплива, 80% нефтяного дизтоплива). Нефтяное дизтопливо должно иметь низкое или сверхнизкое содержание серы. Соблюдайте следующие меры предосторожности:

- Биодизельная часть топлива должна отвечать стандартам ASTM D6751 или EN14214.
- Состав смешанного топлива должен отвечать стандартам ASTM D975 или EN590.
- Биодизельные смеси могут повредить окрашенные поверхности.
- В холодную погоду используйте смеси B5 (содержание биодизельного топлива 5%) или менее.
- Проверяйте сальники, шланги и уплотнительные прокладки, находящиеся в контакте с топливом, т. к. со временем они могут изнашиваться.
- После перехода на биодизельные смеси через какое-то время возможно засорение топливного фильтра.
- Для получения дополнительной информации по смеси с биодизельным топливом свяжитесь с дистрибьютором.

Заправка топливного бака

Емкость топливного бака: приблизительно 42 л.

1. Установите машину на ровной поверхности, опустите режущие блоки, включите стояночный тормоз, выключите двигатель и извлеките ключ из замка зажигания.
2. Очистите поверхность вокруг крышки топливного бака ([Рисунок 31](#)).

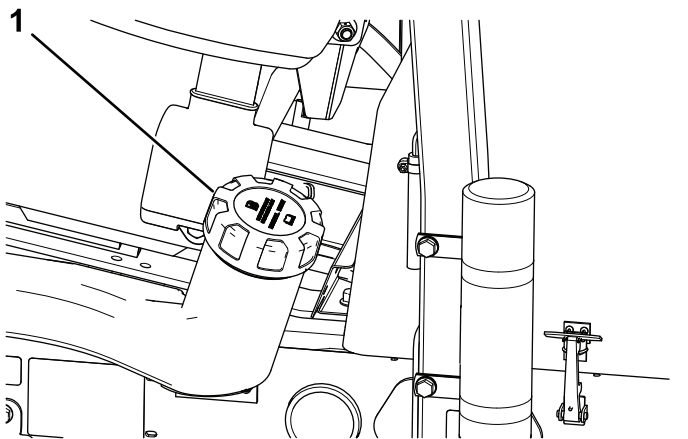


Рисунок 31

1. Крышка топливного бака

3. Снимите крышку топливного бака.
 4. Заполните топливный бак до нижней границы заливной горловины.
- Примечание:** Не переполняйте топливный бак.
5. Установите крышку.
 6. Сразу же вытирайте пролитое топливо.

Ежедневное техобслуживание

Интервал обслуживания: Перед каждым использованием или ежедневно

Каждый день перед запуском машины необходимо выполнять «Процедуру ежедневного обслуживания», описанную в разделе [Техническое обслуживание \(страница 43\)](#).

Проверка блокировочных выключателей

Интервал обслуживания: Перед каждым использованием или ежедневно

⚠ ПРЕДОСТЕРЕЖЕНИЕ

В случае отсоединения или повреждения защитных блокировочных выключателей машина может неожиданно заработать, что приведет к получению травм.

- Не вмешивайтесь в работу блокировочных выключателей.
- Ежедневно проверяйте работу блокировочных выключателей и заменяйте все поврежденные выключатели перед эксплуатацией машины.

Внимание: Если на вашей машине при проверке выявится неисправность каких-либо блокировочных выключателей, свяжитесь с официальным дистрибьютором компании **Togo**.

Подготовка машины

1. Медленно выведите машину на открытое место.
2. Опустите режущие блоки, выключите двигатель и включите стояночный тормоз.

Проверка взаимоблокировки педали управления тягой и запуска двигателя

1. Займите место оператора.
2. Включите стояночный тормоз.
3. Нажмите на переключатель привода режущего блока, чтобы установить его в положение Выключить.
4. Нажмите педаль управления тягой.
5. Поверните ключ в положение ПУСК.

Примечание: Стартер не должен прокручивать двигатель при нажатой педали управления тягой.

Проверка взаимоблокировки переключателя привода режущего блока и запуска двигателя

1. Займите место оператора.
2. Включите стояночный тормоз.
3. Нажмите на переключатель привода режущего блока, чтобы установить его в положение Включить.
4. Снимите ногу с педали управления тягой.
5. Поверните ключ в положение ПУСК.

Примечание: Стартер не должен прокручивать двигатель, когда переключатель привода режущего блока находится в положении Включить.

Проверка взаимоблокировки рычага управления опусканием для скашивания / подъемом и запуска стартера

1. Займите место оператора.
2. Включите стояночный тормоз.
3. Нажмите на переключатель привода режущего блока, чтобы установить его в положение Выключить.
4. Снимите ногу с педали управления тягой.
5. Переместите вперед и удерживайте рычаг управления опусканием для скашивания/подъемом и одновременно поверните ключ в положение ПУСК.

Примечание: Стартер не должен прокручивать двигатель при удерживании рычага скашивания/подъема.

Проверка взаимоблокировки стояночного тормоза, датчика присутствия оператора и работы двигателя

1. Займите место оператора.
2. Включите стояночный тормоз.
3. Нажмите на переключатель привода режущего блока, чтобы установить его в положение Выключить.
4. Снимите ногу с педали управления тягой.
5. Запустите двигатель.
6. Выключите стояночный тормоз.
7. Встаньте с сиденья оператора.

Примечание: Двигатель должен выключиться, когда вы встанете с сиденья оператора при выключенном стояночном тормозе.

Проверка взаимоблокировки стояночного тормоза, педали управления тягой и работы двигателя

1. Займите место оператора.
2. Включите стояночный тормоз.
3. Нажмите на переключатель привода режущего блока, чтобы установить его в положение Выключить.
4. Снимите ногу с педали управления тягой.
5. Запустите двигатель.
6. Нажмите педаль управления тягой.

Примечание: Двигатель должен остановиться, если вы переведете стояночный тормоз в положение Включить при нажатой педали управления тягой.

Проверка взаимоблокировки датчика присутствия оператора, педали управления тягой и работы двигателя

1. Займите место оператора.
2. Включите стояночный тормоз.
3. Нажмите на переключатель привода режущего блока, чтобы установить его в положение Выключить.
4. Снимите ногу с педали управления тягой.

5. Запустите двигатель.
6. Выключите стояночный тормоз.
7. Встаньте с сиденья оператора.
8. Нажмите педаль управления тягой.

Примечание: Двигатель должен остановиться в течение 1 секунды после того, как вы встанете с сиденья оператора и нажмете педаль управления тягой.

на наличие повреждений ось поворота рычага тормоза; см. раздел [Техническое обслуживание стояночных тормозов](#) (страница 59).

5. Прежде чем покинуть сиденье оператора, выключите двигатель, извлеките ключ и дождитесь остановки всех движущихся частей машины.

Проверка стояночного тормоза

Интервал обслуживания: Перед каждым использованием или ежедневно

1. Запустите двигатель, поднимите режущие блоки, выключите стояночный тормоз и переместите машину на открытую ровную площадку.
2. Включите стояночный тормоз ([Рисунок 32](#)).

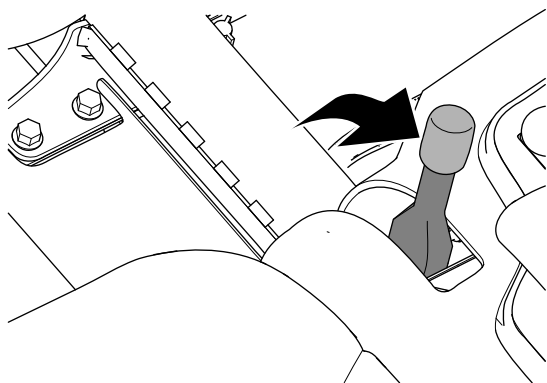


Рисунок 32

g332418

3. Для движения вперед нажмите педаль управления тягой.

Примечание: Если машина движется вперед при включенном стояночном тормозе, отрегулируйте стояночный тормоз; см. раздел [Регулировка стояночного тормоза](#) (страница 59).

Примечание: Движение машины вперед при включенном стояночном тормозе приведет к остановке двигателя.

4. Если вы отрегулировали стояночный тормоз, повторите действия, описанные в пунктах [2](#) и [3](#).

Примечание: Если машина движется вперед при включенном стояночном тормозе: выполните техническое обслуживание стояночного тормоза, проверьте левый и правый рычажные механизмы тормоза на наличие повреждений, а также проверьте

Регулировка сиденья

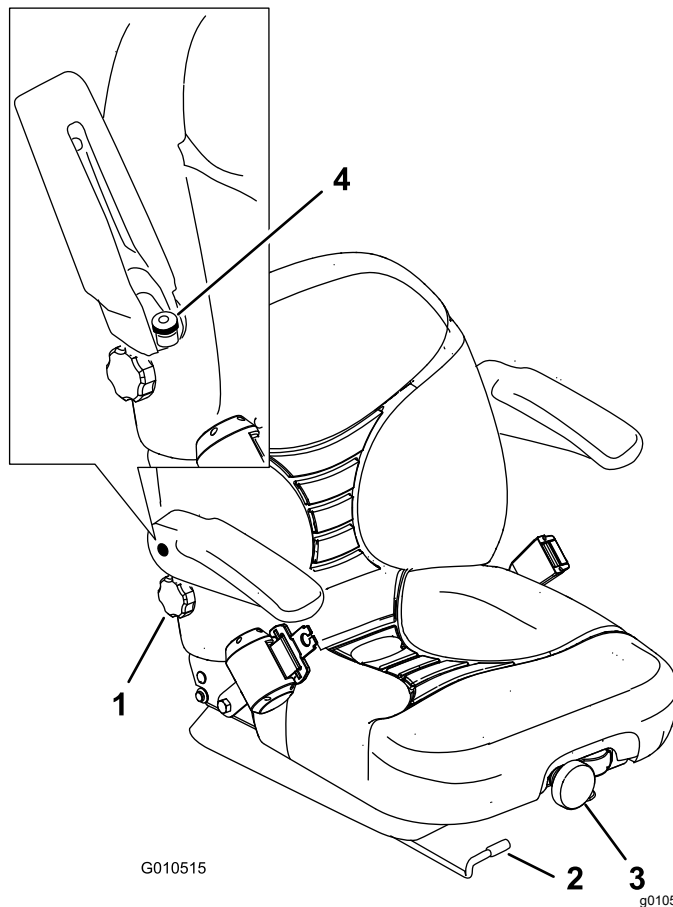


Рисунок 33

- | | |
|---|---------------------------------------|
| 1. Ручка регулировки наклона спинки сиденья | 3. Ручка регулировки подвески сиденья |
| 2. Рычаг регулировки положения сиденья | 4. Ручка регулировки подлокотника |

Изменение положения сиденья

Сиденье можно передвинуть вперед и назад. Установите сиденье в наиболее комфортное и удобное для управления машиной положение.

1. Переместите рычаг в сторону, чтобы разблокировать сиденье ([Рисунок 33](#)).
2. Передвиньте сиденье в требуемое положение и отпустите рычаг, чтобы зафиксировать его в этом положении.

Изменение положения подвески сиденья

Сиденье можно отрегулировать для повышения комфорта во время движения. Установите сиденье в наиболее удобное положение.

Чтобы отрегулировать сиденье, поворачивайте переднюю ручку в любом направлении, пока не достигнете максимально удобного положения (Рисунок 33).

Изменение положения спинки

Спинку сиденья можно отрегулировать для обеспечения комфортной посадки во время движения. Установите спинку сиденья в наиболее удобное положение.

Чтобы отрегулировать спинку сиденья, поворачивайте ручку под правым подлокотником в любом направлении, пока не достигнете максимально удобного положения (Рисунок 33).

Изменение положения подлокотника

Подлокотники можно отрегулировать, обеспечив себе наиболее удобное положение во время работы. Установите подлокотники в наиболее удобное положение.

Поднимите подлокотник и поворачивайте ручку в любом направлении, пока не достигнете максимально удобного положения (Рисунок 33).

В процессе эксплуатации

Правила техники безопасности во время работы

Общие правила техники безопасности

- Владелец или пользователь несет полную ответственность за любые несчастные случаи с людьми, а также за нанесение ущерба имуществу, и должен предпринять все меры для предотвращения таких случаев.
- Используйте подходящую одежду, включая защитные очки, длинные брюки, нескользящую прочную обувь и средства защиты органов слуха. Закрепляйте длинные волосы на

затылке и не носите свободную одежду и ювелирные украшения.

- Запрещается управлять машиной в состоянии болезни, усталости, а также под воздействием алкоголя или сильнодействующих лекарственных препаратов.
- При работе на данной машине следует быть предельно внимательным. Во избежание травмирования людей или повреждения имущества запрещается отвлекаться во время работы.
- Прежде чем запускать двигатель, убедитесь, что все приводы находятся в нейтральном положении, включите стояночный тормоз и займите место оператора.
- Не перевозите на машине пассажиров и не допускайте посторонних лиц и детей в рабочую зону.
- Эксплуатируйте машину только в условиях хорошей видимости, чтобы уберечься от ям или скрытых опасностей.
- Не скашивайте влажную траву. Пониженная тяга может вызвать проскальзывание.
- Следите, чтобы руки и ноги находились на безопасном расстоянии от режущих блоков.
- Прежде чем начать движение задним ходом, посмотрите назад и вниз и убедитесь, что путь свободен.
- Будьте осторожны, приближаясь к закрытым поворотам, кустарникам, деревьям или к другим объектам, которые могут ухудшать обзор.
- Всегда останавливайте режущие блоки, когда не косите.
- При выполнении поворотов, а также при пересечении дорог и тротуаров на машине замедляйте ход и будьте внимательны. Всегда уступайте дорогу другим транспортным средствам.
- Эксплуатируйте двигатель только в хорошо проветриваемых зонах. Выхлопные газы содержат угарный газ, который может привести к гибели при вдыхании.
- Не оставляйте работающую машину без присмотра.
- Прежде чем покинуть рабочее место оператора, выполните следующие действия:
 - Установите машину на ровной поверхности.
 - Выключите и опустите режущие блоки.
 - Включите стояночный тормоз.
 - Выключите двигатель и извлеките ключ из замка зажигания.

- Дождитесь остановки всех движущихся частей.
- Дайте машине остыть перед регулировкой, техническим обслуживанием, очисткой или помещением на хранение.
- Эксплуатируйте машину только при наличии хорошего обзора и в подходящих погодных условиях. Запрещается работать на машине, если существует вероятность удара молнией.

Использование системы защиты при опрокидывании (ROPS)

- Не снимайте с машины какие-либо компоненты конструкции ROPS.
- Убедитесь, что ремень безопасности застегнут и вы можете быстро отстегнуть его в экстренной ситуации.
- Всегда застегивайте ремень безопасности.
- Тщательно проверяйте наличие препятствий сверху и не касайтесь их.
- Содержите конструкцию ROPS (систему защиты при опрокидывании) в безопасном рабочем состоянии, периодически тщательно осматривая ее на наличие повреждений, и проверяя плотность затяжки креплений.
- Заменяйте поврежденные компоненты конструкции ROPS. Ремонт или переделка запрещены.

Правила безопасности при работе на склонах

- Основная опасность при работе на склонах — потеря управляемости и опрокидывание машины, которое может привести к травме или гибели. Вы несете ответственность за безопасную работу на склонах. Эксплуатация машины на любых склонах требует максимальной осторожности.
- Осмотрите склон и оцените условия на площадке, чтобы определить, безопасно ли работать на данном склоне. При выполнении этого осмотра всегда руководствуйтесь здравым смыслом и правильно оценивайте ситуацию.
- Прежде чем начать работу на машине на склоне, ознакомьтесь с инструкциями по эксплуатации машины на склонах, приведенными ниже. Прежде чем работать на машине, оцените условия на площадке, чтобы определить, можно ли будет работать на машине при таких условиях в этот день и на этой рабочей площадке. Режим работы машины на склоне может меняться в зависимости от рельефа местности.

- Старайтесь не начинать движение, не останавливаться и не поворачивать на склоне. Не изменяйте резко скорость или направление движения. Выполняйте повороты медленно и плавно.
- Не эксплуатируйте машину в условиях, когда имеются сомнения относительно сцепления с грунтом, управляемости или устойчивости машины.
- Устраните или пометьте препятствия, такие как канавы, ямы, колеи, впадины, камни или другие скрытые опасности. Высокая трава может скрывать различные препятствия. При движении по неровной поверхности машина может перевернуться.
- Помните, что при работе на влажной траве, а также при движении поперек поверхности склонов или вниз по склону машина может потерять сцепление колес с поверхностью.
- Будьте предельно осторожны при работе на машине рядом с обрывами, канавами, насыпями, водоемами или другими опасностями. Машина может внезапно опрокинуться в случае обрушения кромки. Поддерживайте установленную безопасную дистанцию между машиной и любой опасностью.
- Находясь у основания склона, оцените степень его опасности. Если работа на машине опасна, скашивайте траву на склоне с помощью газонокосилки, управляемой идущим сзади оператором.
- Во время работы на склонах старайтесь держать режущие блоки опущенными на землю. Подъем режущих блоков во время работы на склоне может привести к потере устойчивости машины.

Пуск двигателя

Перед пуском двигателя необходимо стравить воздух из топливной системы в следующих случаях; см. [Удаление воздуха из топливной системы \(страница 39\)](#):

- перед первым запуском двигателя;
 - если двигатель перестал работать из-за отсутствия топлива;
 - После технического обслуживания топливной системы, например замены топливного фильтра.
1. Включите стояночный тормоз и нажмите на переключатель привода режущего блока, чтобы установить его в положение Выключить ([Рисунок 34](#)).

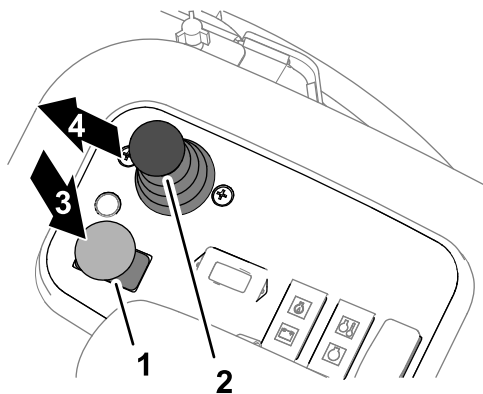


Рисунок 34

g352479

- | | |
|--|--------------|
| 1. Переключатель привода режущего блока | 3. Выключить |
| 2. Рычаг управления опусканием для скашивания / подъемом | 4. Опустить |

- Снимите ногу с педали управления тягой и убедитесь, что педаль находится в НЕЙТРАЛЬНОМ положении.
- Переведите рычаг дроссельной заслонки в положение 1/2 от максимальных оборотов.
- Вставьте ключ в выключатель зажигания и поверните его в положение Вкл./ПРЕДПУСКОВОЙ ПОДОГРЕВ. Подождите, пока индикатор свечи предпускового подогрева не перестанет мигать (приблизительно 7 секунд).
- Поверните ключ в положение ПУСК для подачи питания на двигатель стартера; отпустите ключ после запуска двигателя.

Внимание: Для предотвращения перегрева электродвигателя стартера не включайте стартер более, чем на 15 секунд. После непрерывного прокручивания стартером в течение 10 секунд подождите 60 секунд до следующего включения стартера.

- Когда двигатель запускается впервые или после капитального ремонта, попеременно двигайте машину вперед и назад в течение 1–2 минут. Также поработайте рычагом подъема и нажимайте переключатель привода режущего блока, чтобы убедиться в правильной работе всех систем тягового привода и режущего блока.

Поверните рулевое колесо влево и вправо, чтобы проверить реакцию рулевого управления, затем выключите двигатель и проверьте машину на утечки масла, ослабление крепления частей и любые другие видимые нарушения.

▲ ПРЕДОСТЕРЕЖЕНИЕ

Прикосновение к движущимся частям может привести к травмированию.

Прежде чем проверять машину на утечки масла, ослабление креплений деталей и другие неисправности, выключите двигатель и дождитесь остановки всех движущихся частей.

Выключение двигателя

- Установите регулятор дроссельной заслонки в положение Холостой ход.
- Включите стояночный тормоз.
- Переведите переключатель привода режущего блока в положение Выключить (Рисунок 35).

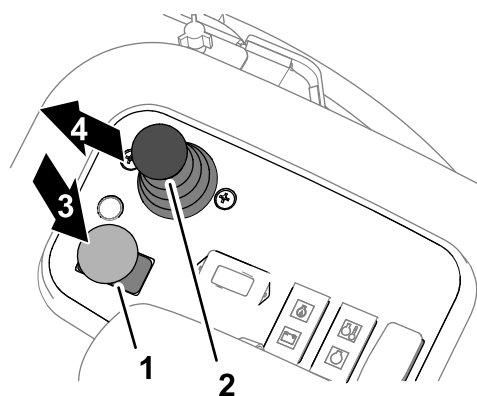


Рисунок 35

g352479

- | | |
|--|--------------|
| 1. Переключатель привода режущего блока | 3. Выключить |
| 2. Рычаг управления опусканием для скашивания / подъемом | 4. Опустить |

- Переведите движок скашивания/транспортёрки вправо в положение Скашивание (Рисунок 39).

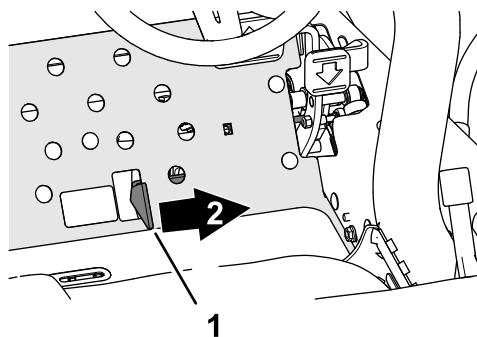


Рисунок 36

g352635

- | | |
|------------------------------------|---------------|
| 1. Движок скашивания/транспортёрки | 2. Скашивание |
|------------------------------------|---------------|

- Опустите режущие блоки с помощью рычага управления опусканием для скашивания / подъемом (Рисунок 35).
- Выключите двигатель, извлеките ключ и дождитесь остановки всех движущихся частей.

Эксплуатация машины

Скашивание травы

- Запустите двигатель и переведите регулятор дроссельной заслонки в режим БЫСТРО.
- Переведите движок скашивания/транспортировки вправо в положение СКАШИВАНИЕ (Рисунок 37).

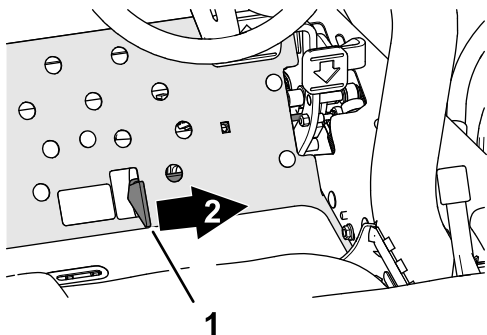


Рисунок 37

g352635

- Движок скашивания/транспортировки
- Скашивание

- Нажмите на переключатель привода режущего блока, чтобы установить его в положение Включить (Рисунок 37).

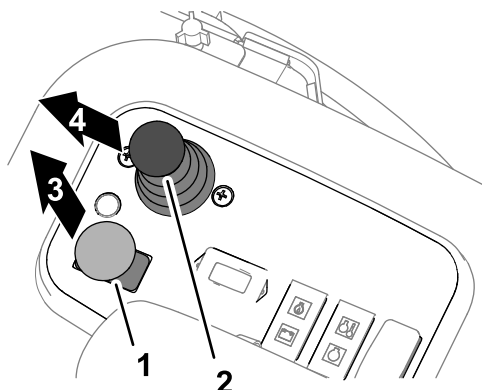


Рисунок 38

g352636

- Переключатель привода режущего блока
- Рычаг управления опусканием для скашивания / подъемом
- Включить
- Опустить

- Нажмите рычаг управления опусканием для скашивания / подъемом (Рисунок 37)

вперед для опускания и работы режущих блоков (передние режущие блоки специально опускаются раньше задних режущих блоков).

- Для движения вперед и скашивания травы нажмите педаль управления тягой вперед.
- Кратковременно потяните рычаг управления опусканием для скашивания / подъемом для подъема режущих блоков в конце прохода полосы, чтобы изменить положение машины для прохода следующей полосы.

Примечание: Еще раз нажмите рычаг управления опусканием для скашивания / подъемом вперед, чтобы опустить и включить режущие блоки.

Управление машиной в режиме транспортировки

- Переведите переключатель привода режущего блока в положение Выключить.
- Поднимите режущие блоки в транспортное положение.
- Переведите движок скашивания/транспортировки влево, в положение ТРАНСПОРТИРОВКА.

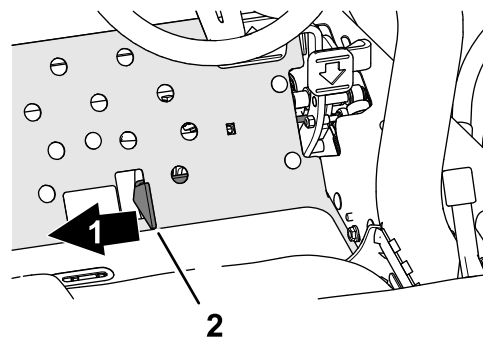


Рисунок 39

g352480

- Транспортировка
- Движок скашивания/транспортировки

Внимание: При проезде между объектами будьте внимательны, чтобы случайно не повредить машину или режущие блоки. Управляя машиной на склонах, будьте чрезвычайно осторожны. Во избежание опрокидывания двигайтесь медленно и старайтесь не делать резких поворотов на склонах.

Примечание: Режущие блоки невозможно опустить, когда вы управляете машиной в режиме транспортировки.

Скорость срезания (частота вращения барабана)

Для обеспечения стабильного и высокого качества скашивания, а также равномерного внешнего вида скошенной травы частота вращения барабана должна выбираться соразмерно высоте скашивания.

Внимание: Недостаточная частота вращения барабана может привести к неполному и некачественному скашиванию. Чрезмерно высокая частота вращения барабана может привести к потере равномерности скашивания.

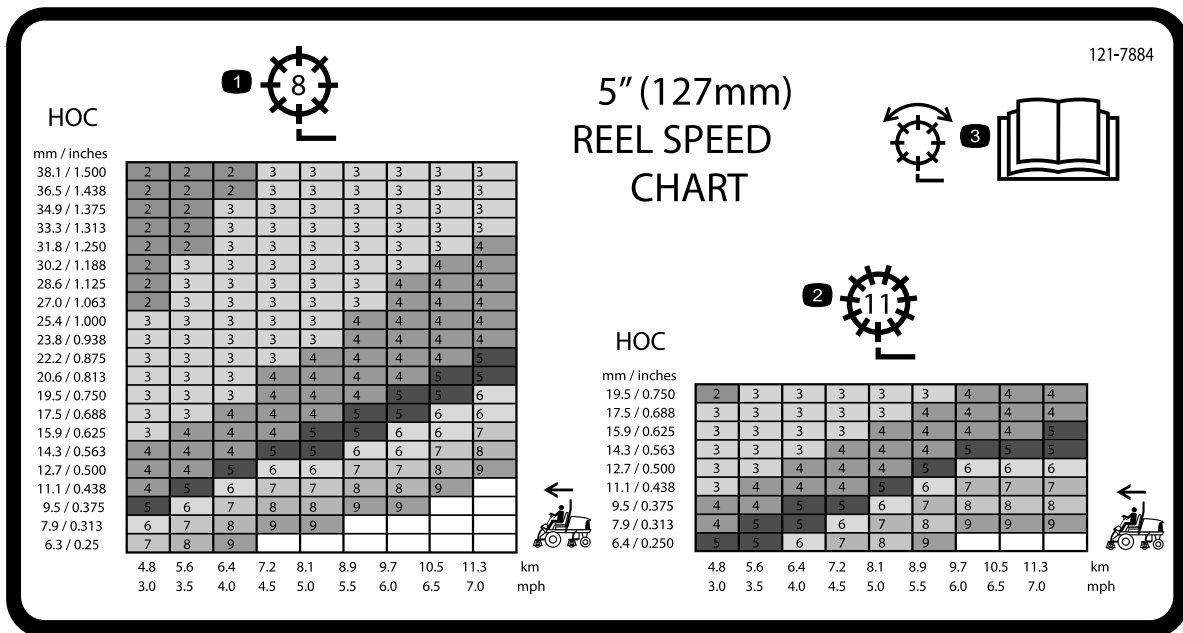
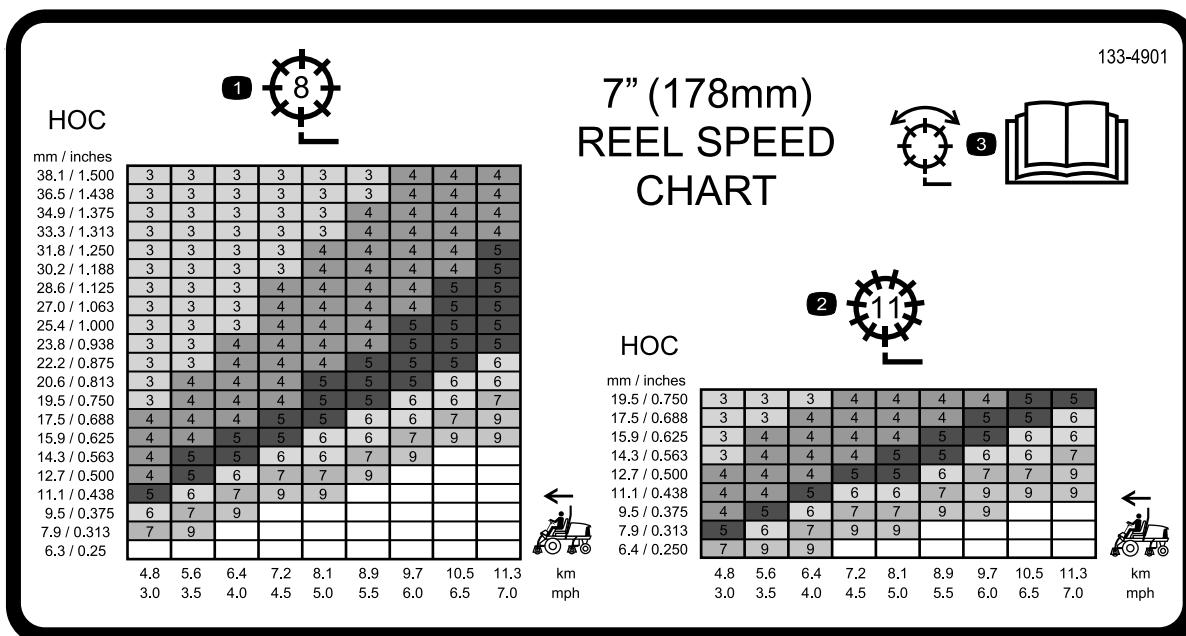


Рисунок 40
Модели 03820 и 03910

decal121-7884

1. Регулировка барабана с 8 ножами
2. Регулировка барабана с 11 ножами

3. Прочтите в *Руководстве оператора* информацию о регулировке барабана.



decal133-4901

Рисунок 41
Модель 03821

1. Регулировка барабана с 8 ножами
2. Регулировка барабана с 11 ножами
3. Прочтите в *Руководстве оператора* информацию о регулировке барабана.

Настройка частоты вращения барабана

Для обеспечения стабильного и высокого качества скашивания, а также равномерного внешнего вида после скашивания необходимо правильно установить частоту вращения барабана с помощью соответствующих органов управления (расположенных под сиденьем).

1. Выберите высоту скашивания, на которую установлены режущие блоки.
2. Выберите требуемую скорость движения, наиболее подходящую для данных условий работы.
3. Для определения надлежащей скорости вращения барабана смотрите график на наклейках с таблицами скоростей барабанов ([Рисунок 40](#) и [Рисунок 41](#)).

Примечание: Отметьте для себя номер скорости вращения барабана.

4. Откройте крышку платформы ([Рисунок 42](#)).

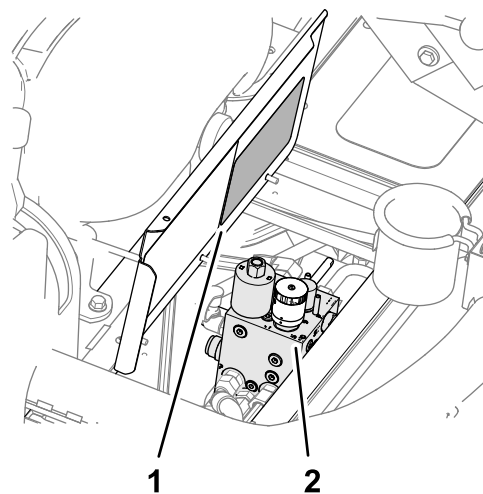


Рисунок 42

g352088

1. Наклейка с таблицей скорости вращения барабана (крышка платформы)
2. Коллектор газонокосилки

5. Поверните ручку ([Рисунок 43](#)) коллектора газонокосилки так, чтобы стрелка указателя совместилась с номером скорости барабана, который вы определили при выполнении пункта 3.

Примечание: Можно увеличивать или снижать частоту вращения барабана для компенсации состояния травяного

покрова. При использовании корзин увеличьте скорость вращения барабана для повышения производительности сбора скошенной травы.

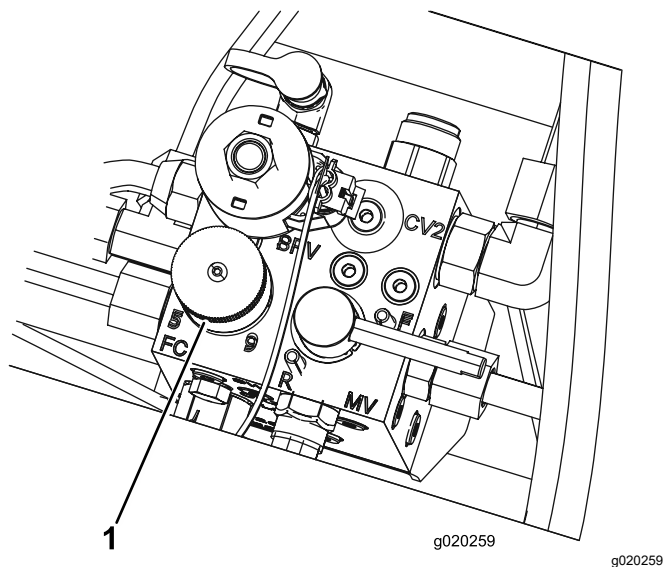


Рисунок 43

1. Ручка регулировки скорости вращения барабана

6. Закройте крышку платформы.

Регулировка уравновешивания подъемного рычага

Уравновешивание подъемных рычагов задних режущих блоков позволяет компенсировать различные состояния травяного покрова и поддерживать равномерную высоту скашивания в условиях неровной поверхности или в зонах скопления соломы.

Каждую уравновешивающую пружину можно отрегулировать на одну из четырех настроек. Каждое приращение увеличивает или уменьшает уравновешивание режущего блока на 2,3 кг. Пружины можно установить в задней части первого пружинного привода, чтобы снять все действие противовеса (четвертое положение).

1. Установите машину на ровной поверхности, опустите режущие блоки, включите стояночный тормоз, выключите двигатель и извлеките ключ из замка зажигания.
2. Наденьте на длинный конец пружины трубу или аналогичный предмет, чтобы снять натяжение пружины во время регулировки (Рисунок 44).

▲ ПРЕДОСТЕРЕЖЕНИЕ

Натянутые пружины могут стать причиной травмы.

Будьте осторожны при регулировке натяжения пружин.

3. Ослабляя натяжение пружины, отверните болт и контргайку крепления пружинного привода к кронштейну (Рисунок 44).

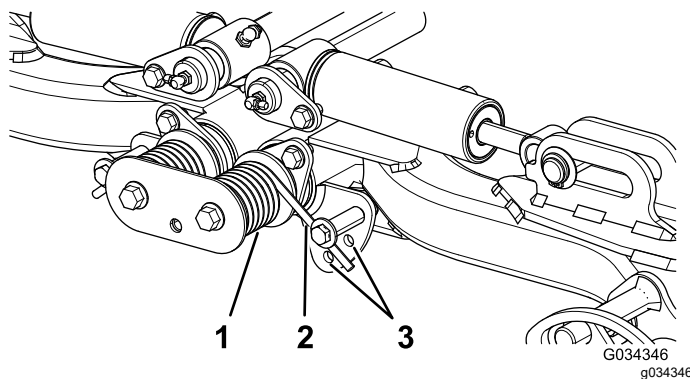


Рисунок 44

1. Пружина
2. Пружинный привод
3. Расположение дополнительных отверстий

4. Переместите пружинный привод в требуемое отверстие и закрепите болтом и контргайкой.
5. Повторите эту процедуру для другой пружины.

Удаление воздуха из топливной системы

1. Установите машину на ровной поверхности, опустите режущие блоки, включите стояночный тормоз, выключите двигатель и извлеките ключ.
2. Убедитесь, что топливный бак заполнен по меньшей мере наполовину.
3. Расфиксируйте и поднимите капот.
4. Выверните винт стравливания воздуха из насоса для впрыска топлива (Рисунок 45).

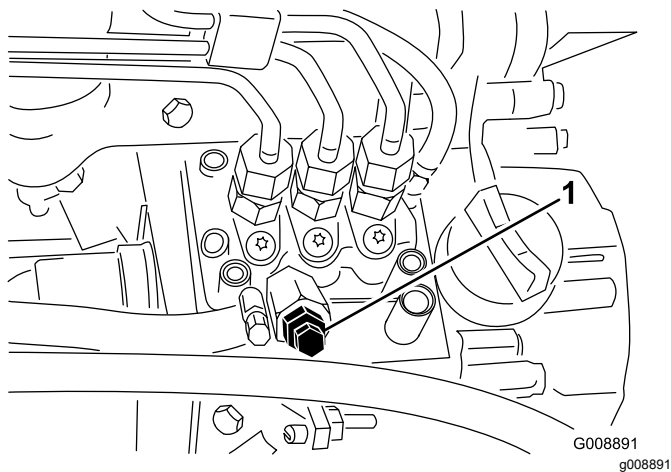


Рисунок 45

1. Продувочный винт насоса для впрыска топлива

5. Поверните ключ в замке зажигания в положение Вкл.

Электрический топливный насос работает, вытесняя воздух через винт стравливания воздуха.

Примечание: Держите ключ в положении Вкл. до тех пор, пока через винт не пойдет сплошной поток топлива.

6. Затяните винт и поверните выключатель зажигания в положение ВЫКЛ.

Примечание: После выполнения указанной выше процедуры двигатель должен запуститься. Тем не менее, если двигатель не запускается, возможно, между насосом для впрыска топлива и инжекторами остался воздух; см. [Стравливание воздуха из инжекторов \(страница 53\)](#).

Описание диагностического индикатора

Машина оборудована диагностическим индикатором, который показывает обнаружение электронным контроллером неисправности электронной системы. Диагностический индикатор расположен на панели управления ([Рисунок 46](#)). Когда электронный контроллер работает правильно и выключатель зажигания установлен в положение Вкл., диагностический индикатор контроллера включается на 3 секунды и затем выключается, это означает, что электронный контроллер работает правильно.

При выключении двигателя индикатор загорается непрерывным светом и горит до тех пор, пока не будет изменено положение выключателя. Этот индикатор мигает, если контроллер обнаруживает неисправность в электрической системе. После устранения неисправности индикатор

возвращается в исходное состояние при повороте выключателя зажигания в положение ВЫКЛ.

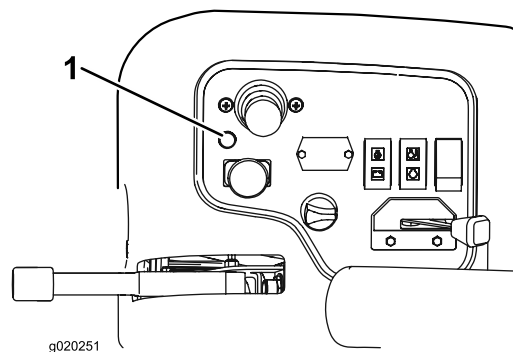


Рисунок 46

1. Диагностический индикатор

Советы по эксплуатации

Ознакомление с машиной

Перед скашиванием травы попрактикуйтесь в работе с машиной на открытой местности. Запустите и остановите двигатель. Двигайтесь на машине передним и задним ходом. Опускайте и поднимайте режущие блоки, включайте и выключайте режущие блоки. Когда вы лучше освоите машину, потренируйтесь работать, двигаясь вниз и вверх по склонам с разной скоростью.

Описание системы предупреждения

Если во время работы загорится предупреждающий сигнал, немедленно прекратите работу на машине и устраните неисправность, прежде чем продолжать работу. Управление неисправной машиной может привести к серьезному повреждению.

После эксплуатации

Правила техники безопасности после работы с машиной

Общие правила техники безопасности

- Установите машину на ровной поверхности.

- Выключите и опустите режущие блоки.
- Включите стояночный тормоз.
- Выключите двигатель и извлеките ключ из замка зажигания.
- Дождитесь остановки всех движущихся частей.
- Дайте машине остыть перед регулировкой, техническим обслуживанием, очисткой или помещением на хранение.
- Чтобы избежать возгорания, очистите от травы и загрязнений режущие блоки, приводы, глушители, решетки радиатора и моторный отсек. Удалите следы утечек масла или топлива.
- Отключайте привод навесного оборудования при транспортировке или когда машина не используется.
- При необходимости обслужите и очистите ремень (ремни) безопасности.
- Запрещается хранить машину или емкость с топливом в местах, где есть открытое пламя, искры или малая горелка, используемая, например, в водонагревателе или другом оборудовании.

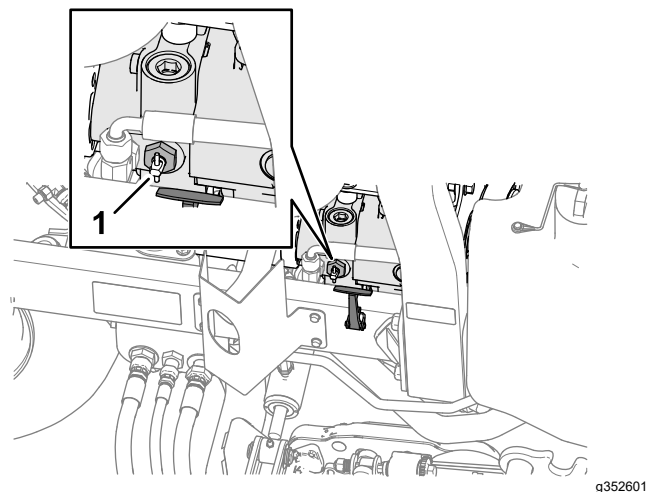


Рисунок 47

1. Перепускной клапан
 3. Закройте и зафиксируйте защелкой капот.
 4. Подсоедините буксирный автомобиль к машине в точках крепления; см. раздел [Определение расположения точек крепления \(страница 42\)](#).
 5. Займите место оператора и, если необходимо, используйте стояночный тормоз для контроля машины во время ее буксировки.
- Внимание:** Не запускайте двигатель, когда перепускной клапан открыт.
6. Перед запуском двигателя закройте перепускной клапан, повернув ручку на 90° (¼ оборота).

Буксировка машины

В экстренной ситуации машину можно отбуксировать на небольшое расстояние, однако компания Того не рекомендует использовать буксировку в качестве стандартной рабочей процедуры.

Внимание: Во избежание повреждения системы привода запрещается буксировать машину быстрее 3-4 км/ч. Если машину требуется перевезти на значительное расстояние, транспортируйте ее на грузовом автомобиле или прицепе.

1. Расфиксируйте защелки и откройте капот.
2. Поверните на 90° ручку перепускного клапана на насосе ([Рисунок 47](#)), расположенного рядом с правой защелкой капота.

Определение расположения точек крепления

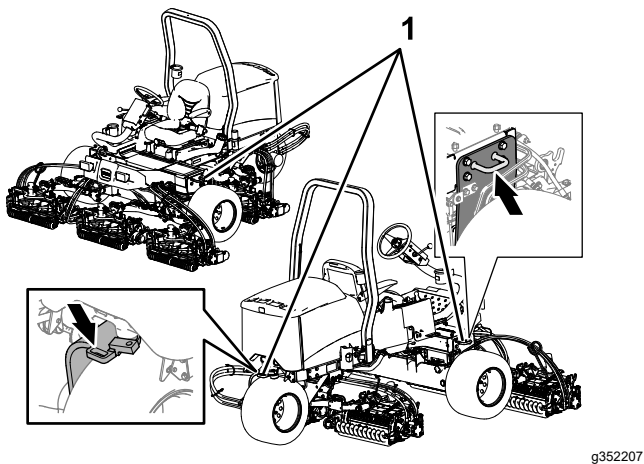


Рисунок 48

1. Скобы крепления

Транспортировка машины

- При погрузке машины на прицеп или грузовик используйте широкий наклонный въезд.
- Надежно привяжите машину в точках крепления.

Техническое обслуживание

Примечание: Определите левую и правую стороны машины относительно места оператора.

Примечание: Загрузите бесплатную электрическую или гидравлическую схему, посетив веб-сайт www.Toro.com, где можно найти модель своей машины, перейдя по ссылке Manuals (Руководства) с главного экрана.

Внимание: Дополнительные процедуры технического обслуживания см. в руководстве оператора для двигателя и режущего блока.

Техника безопасности при обслуживании

- Прежде чем покинуть рабочее место оператора, выполните следующие действия:
 - Установите машину на ровной поверхности.
 - Выключите и опустите режущие блоки.
 - Включите стояночный тормоз.
 - Выключите двигатель и извлеките ключ из замка зажигания.
 - Дождитесь остановки всех движущихся частей.
 - Дайте машине остыть перед регулировкой, техническим обслуживанием, очисткой или помещением на хранение.
- Прежде чем выполнять техническое обслуживание, дайте компонентам машины остыть.
- По возможности не выполняйте техническое обслуживание машины с работающим двигателем. Держитесь на безопасном расстоянии от движущихся частей.
- При работе под машиной всегда используйте для поддержки машины подъемные опоры.
- Осторожно сбрасывайте давление из компонентов с накопленной энергией.
- Следите, чтобы все компоненты машины были в исправном состоянии, а все крепежные детали были затянуты.
- Заменяйте изношенные или поврежденные наклейки.
- Для обеспечения безопасной работы и поддержания оптимальных эксплуатационных характеристик машины используйте только оригинальные запасные части компании Того. Использование запасных частей, изготовленных другими производителями, может быть опасным и привести к аннулированию гарантии на данное изделие.

Рекомендуемый график(и) технического обслуживания

Периодичность технического обслуживания	Порядок технического обслуживания
Через первый час	<ul style="list-style-type: none"> Затяните колесные гайки.
Через первые 10 часа	<ul style="list-style-type: none"> Затяните колесные гайки. Проверьте состояние и натяжение всех ремней.
Через первые 50 часа	<ul style="list-style-type: none"> Замените масло и масляный фильтр.
Перед каждым использованием или ежедневно	<ul style="list-style-type: none"> Проверьте ремень (ремни) безопасности на наличие износа, порезов или других повреждений. Замените ремень (ремни) безопасности, если какой-либо компонент ремня не находится в рабочем состоянии. Проверьте блокировочные выключатели. Проверьте стояночный тормоз. Проверьте уровень масла в двигателе. Слейте жидкость из водоотделителя. Проверьте давление воздуха в шинах. Проверьте уровень охлаждающей жидкости в двигателе. Очистите радиатор и маслоохладитель. Проверьте гидropроводы и шланги. Проверьте уровень гидравлической жидкости. Проверьте контакт барабана с неподвижным ножом.
Через каждые 25 часов	<ul style="list-style-type: none"> Проверьте уровень электролита (если машина находится на хранении, проверяйте каждые 30 дней).
Через каждые 50 часов	<ul style="list-style-type: none"> Смажьте все подшипники и втулки (в условиях повышенной запыленности или загрязненности выполнять ежедневно).
Через каждые 100 часов	<ul style="list-style-type: none"> Проверьте состояние и натяжение всех ремней.
Через каждые 150 часов	<ul style="list-style-type: none"> Замените масло и масляный фильтр.
Через каждые 200 часов	<ul style="list-style-type: none"> Обслужите воздухоочиститель (более часто в чрезмерно пыльных или грязных условиях). Затяните колесные гайки. Проверьте регулировку стояночного тормоза.
Через каждые 400 часов	<ul style="list-style-type: none"> Проверьте топливные трубопроводы и соединения. Замените корпус топливного фильтра. Выполните техническое обслуживание стояночных тормозов.
Через каждые 800 часов	<ul style="list-style-type: none"> Если вы не используете рекомендуемую гидравлическую жидкость или когда-либо заливали в бак альтернативную жидкость, замените гидравлическую жидкость. Если вы не используете рекомендуемую гидравлическую жидкость или когда-либо заливали в бак альтернативную жидкость, замените гидравлический фильтр.
Через каждые 1000 часов	<ul style="list-style-type: none"> Если вы используете рекомендуемую гидравлическую жидкость, замените гидравлический фильтр.
Через каждые 2000 часов	<ul style="list-style-type: none"> Если вы используете рекомендуемую гидравлическую жидкость, замените гидравлическую жидкость.
Через каждые 2 года	<ul style="list-style-type: none"> Слейте жидкость из топливного бака и очистите бак. Слейте жидкость из системы охлаждения и промойте ее (отвезите машину к официальному дилеру Того по техническому обслуживанию или см. Руководство по техническому обслуживанию).

Перечень операций ежедневного технического обслуживания

Скопируйте эту страницу для повседневного использования.

Позиция проверки при техобслуживании	Дни недели:						
	Пн.	Вт.	Ср.	Чт.	Пт.	Сб.	Вс.
Проверьте работу защитных блокировок.							
Проверьте работу тормозов.							
Проверьте уровень масла в двигателе.							
Проверьте уровень жидкости в системе охлаждения.							
Опорожните водоотделитель для топлива.							
Проверьте воздушный фильтр, пылезащитную крышку и предохранительный клапан гидросистемы.							
Убедитесь в отсутствии посторонних шумов двигателя. ¹							
Проверьте радиатор на отсутствие загрязнений.							
Убедитесь в отсутствии посторонних шумов при работе машины.							
Проверьте уровень жидкости в гидравлической системе.							
Проверьте гидравлические шланги на наличие повреждений.							
Проверьте систему на наличие утечек жидкостей.							
Проверьте уровень топлива.							
Проверьте давление воздуха в шинах.							
Проверьте работу приборов.							
Проверьте регулировку высоты скашивания.							
Заправьте все масленки консистентной смазкой. ²							
Отремонтируйте поврежденное лакокрасочное покрытие.							
Вымойте машину.							
¹ В случае затрудненного пуска, чрезмерного дымления или неровной работы двигателя проверьте запальную свечу и сопла инжекторов. ² Сразу после каждой мойки и независимо от указанного интервала.							

Отметки о проблемных зонах

Проверил:		
Позиция	Дата	Информация
1		
2		
3		
4		
5		

Действия перед техническим обслуживанием

Подготовка к операциям технического обслуживания

1. Установите машину на ровной поверхности.
2. Включите стояночный тормоз.
3. Нажмите на переключатель привода режущего блока, чтобы установить его в положение Выключить (Рисунок 49).

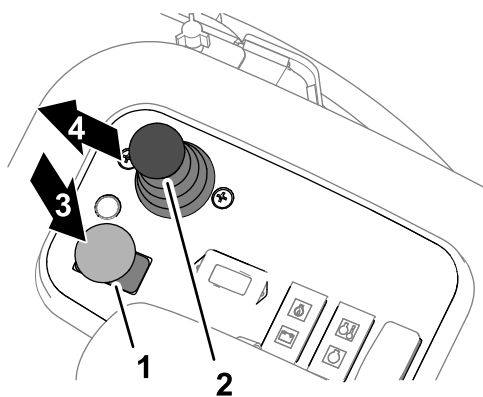


Рисунок 49

- | | |
|--|--------------|
| 1. Переключатель привода режущего блока | 4. Выключить |
| 2. Рычаг управления опусканием для скашивания / подъемом | 5. Опустить |
| 3. Включить | 6. Поднять |

4. Переведите движок скашивания/транспортировки вправо, в положение Скашивание.

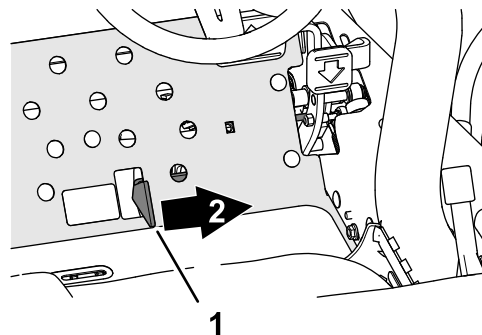


Рисунок 50

1. Движок скашивания/транспортировки
2. Скашивание

5. Переведите рычаг управления опусканием для скашивания / подъемом вперед (Рисунок 49).
6. Выключите двигатель и извлеките ключ.
7. Дождитесь остановки всех движущихся частей.

Демонтаж крышки аккумулятора

Отверните 2 ручки, с помощью которых крышка аккумулятора подсоединена к машине, и снимите крышку (Рисунок 48).

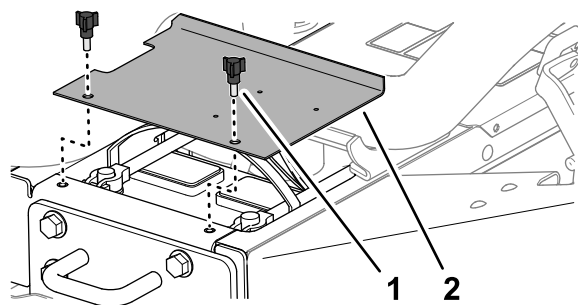


Рисунок 51

1. Ручка
2. Крышка аккумулятора

Открытие капота

1. Отпустите защелки на левой и правой сторонах капота ([Рисунок 51](#)).

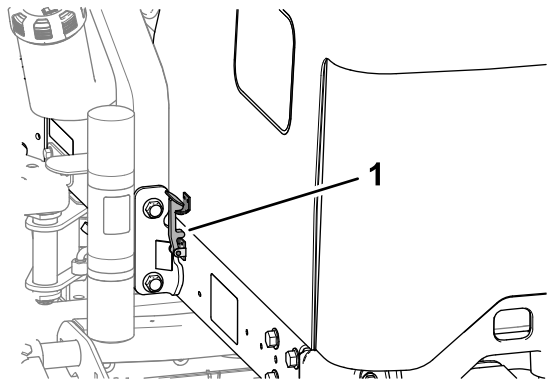


Рисунок 52

g336542

1. Защелка капота

2. Поднимите капот вверх и откиньте назад ([Рисунок 52](#)).

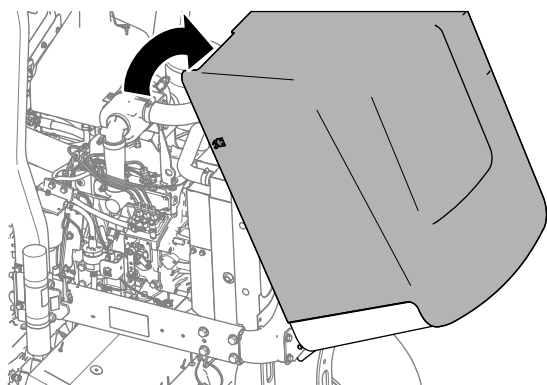


Рисунок 53

g336543

Смазка

Смазка подшипников и втулок

Интервал обслуживания: Через каждые 50 часов (в условиях повышенной запыленности или загрязненности выполнять ежедневно).

Характеристики консистентной смазки:
консистентная смазка № 2 на литиевой основе

На машине установлены масленки для консистентной смазки, требующие регулярной заправки. В условиях повышенного запыления или загрязнения грязь может попасть в подшипники и втулки, что приведет к их ускоренному износу. Заправляйте масленки консистентной смазкой сразу после каждой мойки, независимо от указанного интервала техобслуживания.

1. Подготовьте машину к техническому обслуживанию; см. раздел [Подготовка к операциям технического обслуживания](#) (страница 46).
2. Местонахождение и количество масленок следующие:
 - Шарнир поворотного кулака ([Рисунок 54](#))

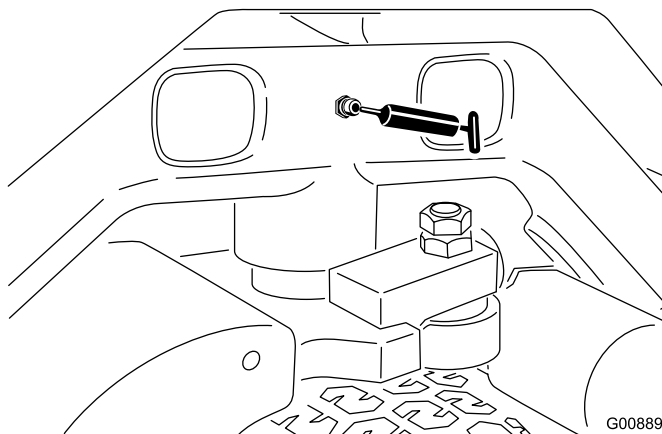


Рисунок 54

G008897

g008897

- Цилиндры поворота и подъема передних подъемных рычагов (3 шт.); см. [Рисунок 55](#).

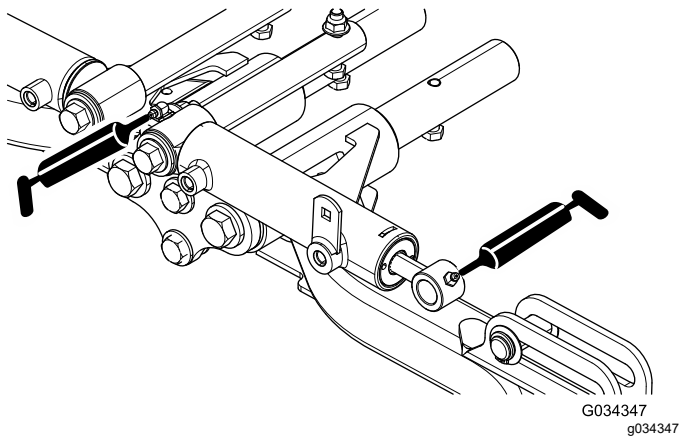


Рисунок 55

- Механизм регулировки нейтрали (Рисунок 58)

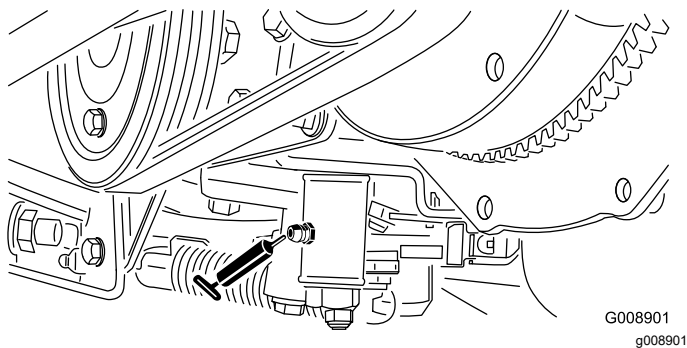


Рисунок 58

- Оси поворота задних подъемных рычагов и подъемные цилиндры (по 3 шт. с каждой стороны); см. Рисунок 56.

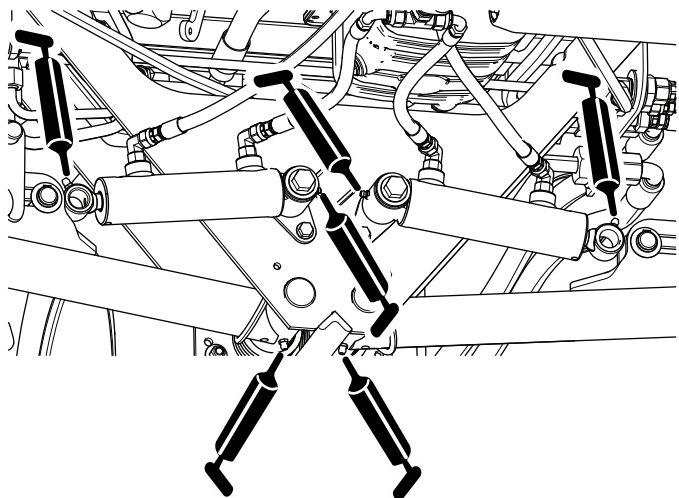


Рисунок 56

- Ползунок режима скашивания/транспортировки (Рисунок 59)

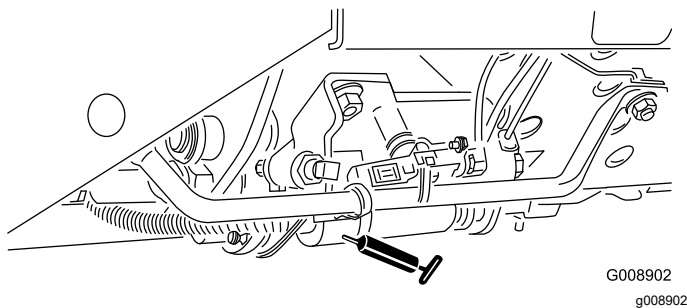


Рисунок 59

- Шарниры режущих блоков (по 2 шт.); см. Рисунок 57.

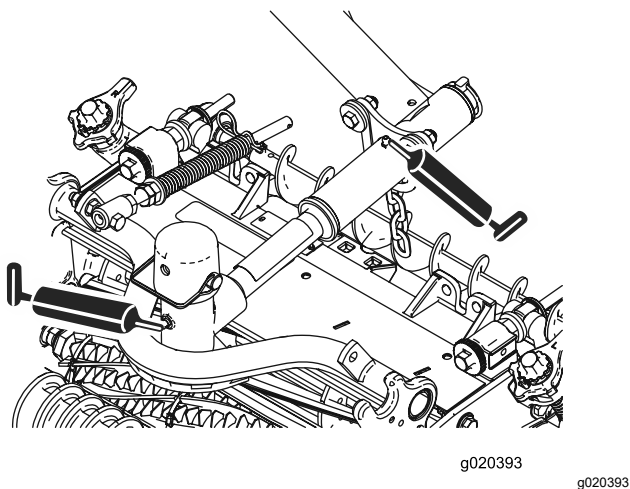


Рисунок 57

- Ось поворота механизма натяжения ремня (Рисунок 60)

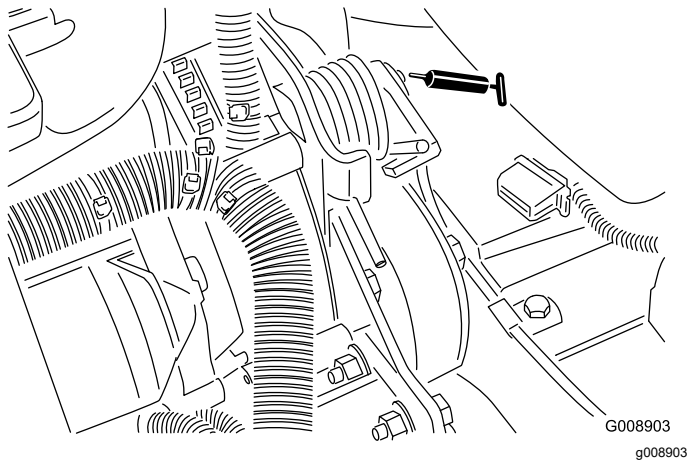


Рисунок 60

Техническое обслуживание двигателя

Правила техники безопасности при обслуживании двигателя

- Перед проверкой уровня масла или добавлением масла в картер выключите двигатель.
- Не изменяйте настройку регулятора оборотов двигателя и не превышайте допустимую частоту вращения двигателя.

Характеристики моторного масла

Используйте высококачественное моторное масло с низким содержанием золы, которое соответствует следующим техническим условиям или превосходит их:

Эксплуатационная категория

ACEA – E6
API – CH-4 или выше
JASO – DH-2

Предпочтительная вязкость масла: SAE 15W-40 (свыше -17 °C)

Альтернативная вязкость масла: SAE 10W-30 или 5W-30 (все температуры)

Ваш официальный дистрибьютор компании Togo может предложить высококачественное моторное масло Togo с вязкостью 15W-40 или 10W-30.

Проверка уровня масла в двигателе

Интервал обслуживания: Перед каждым использованием или ежедневно

Двигатель поставляется с заправленным маслом картером, однако до и после первого пуска двигателя необходимо проверить уровень масла.

Примечание: Дистрибьютор может предложить высококачественное моторное масло Togo с вязкостью 15W-40 или 10W-30. Номера масла см. в каталоге запчастей.

Примечание: Лучше всего проверять уровень масла на холодном двигателе перед его запуском в начале рабочего дня. Если он уже поработал, перед проверкой дайте маслу стечь в поддон (не менее 10 минут). Если уровень масла на щупе находится на метке «Добавить» или ниже, долейте масло так, чтобы его уровень доходил до отметки «Полный». **Не допускайте переполнения.** Если уровень масла находится между отметками «Полный» и «Добавить», то доливать масло не нужно.

1. Подготовьте машину к техническому обслуживанию; см. раздел [Подготовка к операциям технического обслуживания \(страница 46\)](#).
2. Расфиксируйте защелки и откройте капот.
3. Выньте масломерный щуп ([Рисунок 61](#)) и протрите его чистой ветошью.

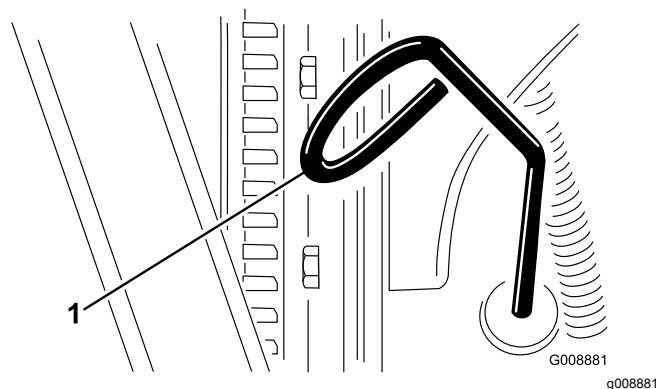


Рисунок 61

1. Масломерный щуп
4. Вставьте масломерный щуп обратно в горловину и убедитесь, что он вошел в нее до упора, затем выньте щуп и проверьте уровень масла.
5. Если уровень масла ниже допустимого, снимите крышку маслозаливной горловины ([Рисунок 62](#)) и постепенно, небольшими порциями долейте масло, периодически проверяя его уровень, до отметки «Полный» на масломерном щупе.

Внимание: Следите, чтобы уровень масла находился между отметками верхнего и нижнего пределов по щупу. Избыточное или недостаточное количество масла в двигателе может стать причиной его серьезного повреждения.

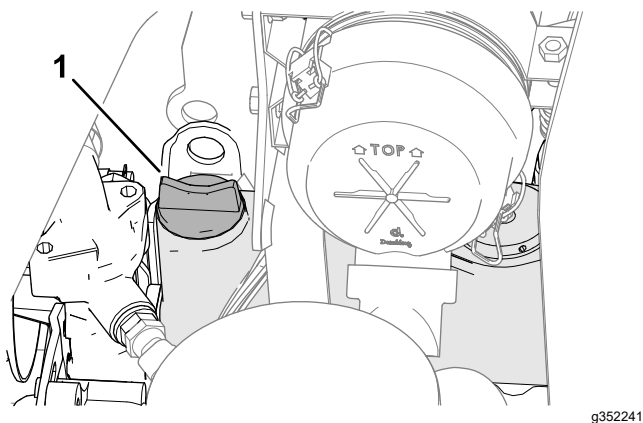


Рисунок 62

1. Крышка маслозаливной горловины

6. Поставьте на место крышку маслозаливной горловины и масломерный щуп.
7. Закройте и зафиксируйте защелкой капот.

Замена моторного масла и масляного фильтра

Интервал обслуживания: Через первые 50 часа
Через каждые 150 часов

Емкость картера двигателя: примерно 3,8 л с фильтром

1. Подготовьте машину к техническому обслуживанию; см. раздел [Подготовка к операциям технического обслуживания \(страница 46\)](#).
2. Расфиксируйте защелки и откройте капот, дайте двигателю остыть.
3. Снимите любую пробку сливного отверстия ([Рисунок 63](#)) и дайте маслу стечь в сливной поддон; когда масло перестанет вытекать, установите пробку сливного отверстия на место.

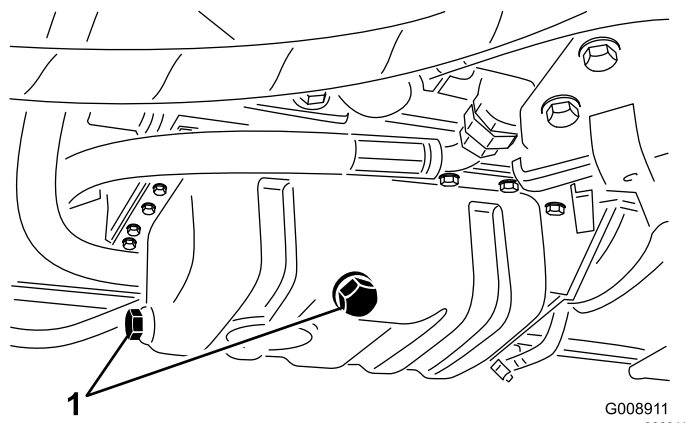


Рисунок 63

1. Пробки сливных отверстий

4. Снимите масляный фильтр ([Рисунок 64](#)).

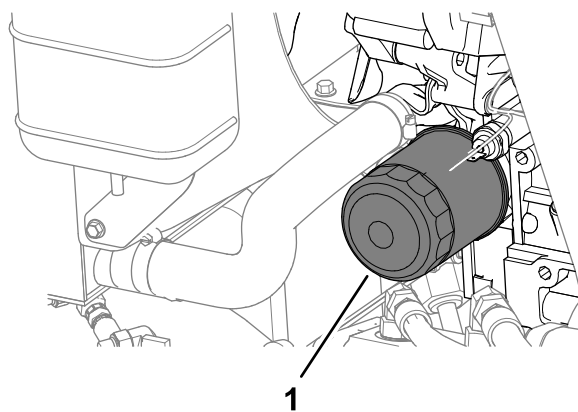


Рисунок 64

1. Масляный фильтр

5. Нанесите тонкий слой чистого масла на уплотнение нового фильтра и установите масляный фильтр.

Примечание: Не затягивайте фильтр слишком сильно.

6. Добавьте масло в картер двигателя; см. разделы [Характеристики моторного масла \(страница 49\)](#) и [Проверка уровня масла в двигателе \(страница 49\)](#).
7. Закройте и зафиксируйте защелкой капот.

Обслуживание воздухоочистителя

Интервал обслуживания: Через каждые 200 часов (более часто в чрезмерно пыльных или грязных условиях).

Снятие воздушного фильтра

- Проверьте корпус воздухоочистителя на наличие повреждений, которые могли бы вызвать утечку воздуха. Замените его в случае повреждения. Проверьте всю систему подачи воздуха на наличие утечек, повреждений, или ослабления хомутов для крепления шлангов.
 - Выполняйте техническое обслуживание воздухоочистителя с рекомендуемыми интервалами или чаще, если эксплуатационные характеристики двигателя ухудшаются из-за чрезвычайно пыльных или грязных условий работы. Замена воздушного фильтра без необходимости только увеличивает вероятность попадания грязи в двигатель при извлечении фильтра.
 - Убедитесь, что крышка установлена правильно и плотно прилегает к корпусу воздухоочистителя.
1. Подготовьте машину к техническому обслуживанию; см. раздел [Подготовка к операциям технического обслуживания](#) (страница 46).
 2. Откройте капот.
 3. Отпустите защелки, фиксирующие крышку воздухоочистителя на его корпусе ([Рисунок 65](#)).

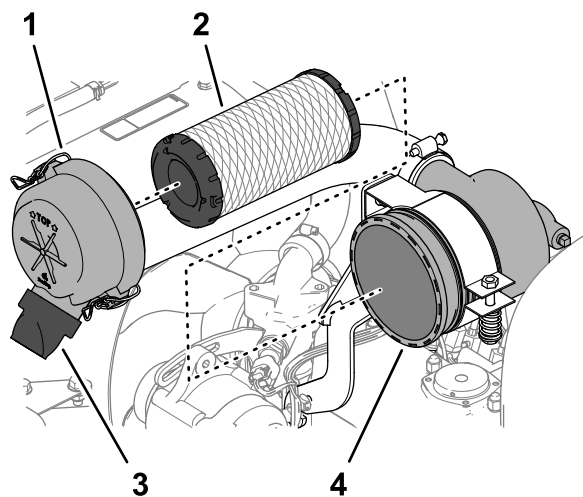


Рисунок 65

g352235

- | | |
|-----------------------------|---|
| 1. Крышка воздухоочистителя | 3. Резиновый выпускной клапан (отверстие выпуска загрязнений) |
| 2. Элемент фильтра | 4. Корпус воздухоочистителя |

между наружной стороной фильтра грубой очистки и корпусом, с помощью сжатого воздуха низкого давления (2,76 бар, чистого и сухого). Во избежание проникновения загрязнений через фильтр в воздухозаборный канал использовать сжатый воздух не рекомендуется. Описанный процесс очистки предотвращает проникновение мусора в воздухозаборник при демонтаже фильтра грубой очистки.

6. Снимите элемент фильтра ([Рисунок 65](#)).

Примечание: Очистка использованного элемента может повредить фильтрующий материал фильтра.

7. Снимите резиновый выпускной клапан ([Рисунок 65](#)) с отверстия выпуска загрязнений на крышке воздухоочистителя.
8. Очистите выпускное отверстие и выпускной клапан и установите выпускной клапан на отверстие.

Установка воздушного фильтра

1. Проверьте новый фильтр на отсутствие повреждений при транспортировке, проверив уплотнительный конец фильтра и корпуса.

Внимание: Не используйте поврежденный фильтрующий элемент.

2. Вставьте новый фильтр, нажимая на наружный обод элемента, чтобы посадить его в корпус.

Внимание: Не давите на упругую середину фильтра.

3. Для ориентации крышки установите резиновый выпускной клапан в нижнее положение - примерно между 5 и 7 часами при взгляде с торца.
4. Зафиксируйте крышку 2 защелками.
5. Закройте и зафиксируйте защелкой капот.

4. Снимите крышку воздухоочистителя с его корпуса.
5. Перед демонтажем фильтра удалите большие скопления мусора, образующиеся

Техническое обслуживание топливной системы

Техническое обслуживание топливного бака

Интервал обслуживания: Через каждые 2 года—Слейте жидкость из топливного бака и очистите бак.

Подготовьте машину к техническому обслуживанию; см. раздел [Подготовка к операциям технического обслуживания \(страница 46\)](#).

Слейте топливо из топливного бака и очистите бак, если топливная система загрязнена или если машина будет храниться в течение длительного периода. Для промывки бака используйте чистое топливо.

Проверка топливных трубопроводов и фитингов

Интервал обслуживания: Через каждые 400 часов/Ежегодно (в зависимости от того, что наступит раньше)

1. Подготовьте машину к техническому обслуживанию; см. раздел [Подготовка к операциям технического обслуживания \(страница 46\)](#).
2. Расфиксируйте защелки и откройте капот.
3. Проверьте топливные трубопроводы и фитинги на ухудшение качества, повреждение или ослабление соединений.

Примечание: Отремонтируйте или замените все поврежденные или изношенные топливные трубопроводы или фитинги.

4. Закройте и зафиксируйте защелкой капот.

Слив воды из водоотделителя

Интервал обслуживания: Перед каждым использованием или ежедневно

1. Подготовьте машину к техническому обслуживанию; см. раздел [Подготовка к операциям технического обслуживания \(страница 46\)](#).

2. Расфиксируйте защелки и откройте капот, дайте двигателю остыть.
3. Подставьте под топливный фильтр чистую емкость.
4. Открутите сливной кран в днище стакана фильтра ([Рисунок 66](#)).

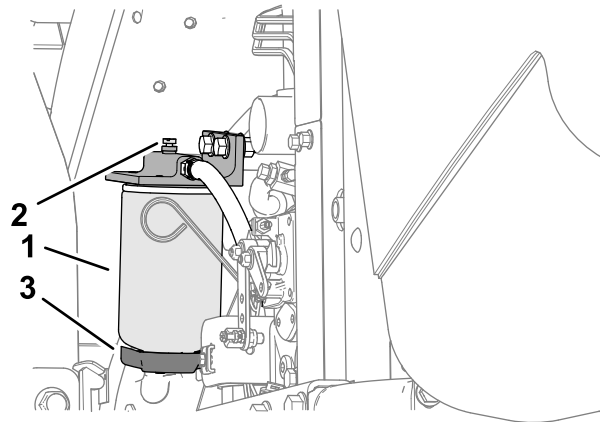


Рисунок 66

g336554

1. Стакан водоотделителя/фильтра
 2. Вентиляционная пробка
 3. Сливной кран
-
5. Затяните сливной кран после слива.
 6. Запустите двигатель, проверьте машину на наличие утечек, затем выключите двигатель.
- Примечание:** Устраните все утечки топлива.
7. Закройте и зафиксируйте защелкой капот.

Замена стакана топливного фильтра

Интервал обслуживания: Через каждые 400 часов

1. Подготовьте машину к техническому обслуживанию; см. раздел [Подготовка к операциям технического обслуживания \(страница 46\)](#).
2. Расфиксируйте защелки и откройте капот, дайте двигателю остыть.
3. Очистите область крепления корпуса фильтра ([Рисунок 66](#)).
4. Снимите корпус фильтра и очистите монтажную поверхность.
5. Смажьте прокладку на корпусе фильтра чистым маслом.
6. Заверните стакан фильтра вручную до контакта прокладки с монтажной

- поверхностью; затем поверните стакан еще на 1/2 оборота.
7. Запустите двигатель, проверьте машину на наличие утечек, затем выключите двигатель.
- Примечание:** Устраните все утечки топлива.
8. Закройте и зафиксируйте защелкой капот.

Стравливание воздуха из инжекторов

Примечание: Эту процедуру следует выполнять только в случае, если воздух был удален из топливной системы с помощью обычных процедур прокачки, но двигатель не запускается; см.

[Удаление воздуха из топливной системы \(страница 39\)](#).

1. Когда это возможно, выполните все действия, описанные в разделе [Подготовка к операциям технического обслуживания \(страница 46\)](#).
2. Расфиксируйте защелки и откройте капот, и если двигатель горячий, дайте ему остыть.
3. Ослабьте натяжение гайки трубки топливного трубопровода, идущего к соплу топливного инжектора № 1.

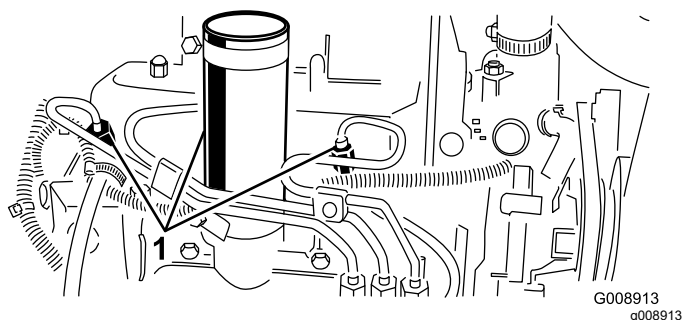


Рисунок 67

1. Топливные инжекторы
-
4. Установите регулятор дроссельной заслонки в положение **БЫСТРО**.
 5. Поверните ключ в замке зажигания в положение **Пуск** и наблюдайте за потоком топлива вокруг соединителя. Когда поток станет непрерывным, поверните ключ в положение **Выкл**.

Внимание: Для предотвращения перегрева электродвигателя стартера не включайте стартер более, чем на 15 секунд. После непрерывного прокручивания стартером в течение 10 секунд подождите 60 секунд до следующего включения стартера.

6. Надежно затяните гайку трубки.
 7. Удалите все остатки топлива с двигателя.
 8. Повторите действия с 3 по 7 для остальных сопел топливных инжекторов.
 9. Запустите двигатель, проверьте машину на наличие утечек, затем выключите двигатель.
- Примечание:** Устраните все утечки топлива.
10. Закройте и зафиксируйте защелкой капот.

Техническое обслуживание электрической системы

Правила техники безопасности при работе с электрической системой

- Прежде чем приступать к ремонту машины, отсоедините аккумулятор. Сначала отсоедините отрицательную клемму, затем положительную. При повторном подключении аккумулятора сначала подсоедините положительную, затем отрицательную клемму.
- Заряжайте аккумулятор в открытом, хорошо проветриваемом месте, вдали от искр и открытого огня. Отсоединяйте зарядное устройство перед подсоединением или отсоединением аккумулятора. Используйте защитную одежду и электроизолированный инструмент.

Обслуживание аккумулятора

Интервал обслуживания: Через каждые 25 часов—Проверьте уровень электролита (если машина находится на хранении, проверяйте каждые 30 дней).

⚠ ОПАСНО

Электролит аккумуляторной батареи содержит серную кислоту, которая является смертельно опасным ядом при проглатывании и вызывает тяжелые ожоги.

- Не проглатывайте электролит и не допускайте его попадания на кожу, в глаза или на одежду. Используйте средства защиты глаз и резиновые перчатки.
- Заливайте электролит в аккумулятор в месте, где всегда имеется чистая вода для промывки кожи.

⚠ ПРЕДУПРЕЖДЕНИЕ

Неправильное подключение кабеля к аккумулятору может вызвать искрение и привести к повреждению машины и кабеля. Искры могут вызвать взрыв аккумуляторных газов, что приведет к получению травмы.

- Всегда отсоединяйте отрицательный (черный) кабель аккумулятора перед отсоединением положительного (красного) кабеля.
 - Всегда присоединяйте положительный (красный) кабель аккумулятора перед присоединением отрицательного (черного) кабеля.
1. Подготовьте машину к техническому обслуживанию; см. раздел [Подготовка к операциям технического обслуживания \(страница 46\)](#).
 2. Снимите крышку аккумулятора; см. раздел [Демонтаж крышки аккумулятора \(страница 46\)](#).
 3. Снимите колпачки заливных отверстий аккумулятора.
 4. Для поддержания уровня электролита в отсеках аккумулятора используйте дистиллированную или деминерализованную воду.
- Примечание:** Не заполняйте элементы выше нижнего края разрезного кольца внутри каждого элемента.
5. Установите колпачки заливных отверстий так, чтобы вентиляционные отверстия были направлены назад (в сторону топливного бака).
 6. Поддерживайте чистоту верхней поверхности аккумулятора, для чего периодически промывайте ее кистью, смоченной в растворе аммиака или соды. После очистки промойте поверхность аккумулятора водой.
- Внимание:** При очистке не снимайте колпачки заливных отверстий.
7. Проверьте зажимы кабелей аккумулятора и штыри аккумулятора на наличие коррозии. При возникновении коррозии выполните следующие действия:
 - A. Отсоедините отрицательный (-) кабель аккумулятора.
 - B. Отсоедините положительный (+) кабель аккумулятора.

- C. Очистите зажимы и штыри по отдельности.
 - D. Подсоедините положительный (+) кабель аккумулятора.
 - E. Подсоедините отрицательный (-) кабель аккумулятора.
 - F. Нанесите слой средства для защиты контактов аккумулятора на зажимы и клеммы.
8. Убедитесь в надежности крепления зажимов кабелей аккумулятора на штырях аккумулятора.
 9. Установите крышку аккумулятора.

Примечание: Для предотвращения быстрой разрядки аккумуляторной батареи рекомендуется хранить машину в прохладном месте.

Предохранители

Техническое обслуживание блока предохранителей

1. Поднимите крышку с рычага управления (Рисунок 68).

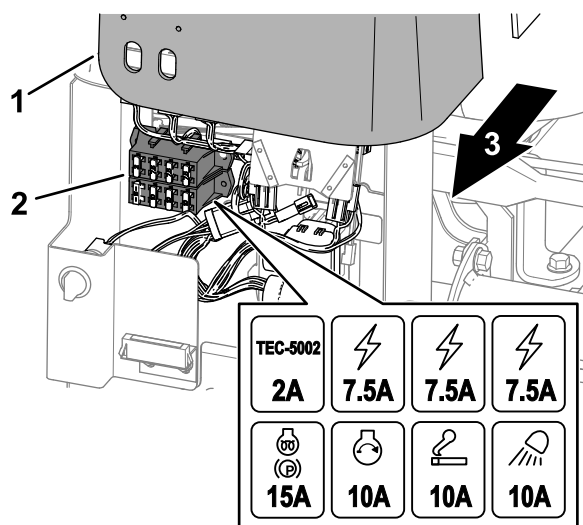


Рисунок 68

1. Крышка рычага управления
2. Блок плавких предохранителей
3. Правая сторона машины

2. Найдите перегоревший предохранитель в держателе предохранителя или блоке предохранителей (Рисунок 68).
3. Замените предохранитель на предохранитель такого же типа и номинальной силы тока.
4. Установите крышку на рычаг управления (Рисунок 68).

Обслуживание предохранителя устройства телекоммуникации

1. Снимите крышку аккумулятора; [Демонтаж крышки аккумулятора \(страница 46\)](#).
2. Снимите крышку со встроенного держателя предохранителя (Рисунок 69).

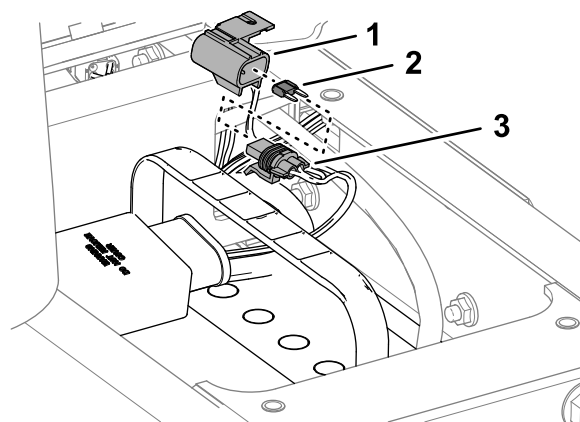


Рисунок 69

1. Крышка
2. Плавкий предохранитель (10 A)
3. Держатель предохранителя

3. Замените предохранитель (10 A).
4. Установите крышку на встроенный держатель предохранителя.
5. Установите крышку аккумулятора.

Техническое обслуживание приводной системы

Проверка давления воздуха в шинах

Интервал обслуживания: Перед каждым использованием или ежедневно

▲ ОПАСНО

Низкое давление в шинах снижает устойчивость машины на склонах холмов. Это может привести к опрокидыванию машины, при этом оператор может получить травму или погибнуть.

Не допускайте недостаточной накачки шин.

Примечание: Поддерживайте рекомендуемое давление во всех шинах, чтобы обеспечить высокое качество скашивания и надлежащую производительность машины.

1. Измерьте давление воздуха в каждой шине. Правильное давление воздуха в шинах — 0,83 бара.
2. Если необходимо, подкачайте шины или стравите из них воздух, чтобы получить давление 0,83 бара.

Затяжка колесных гаек

Интервал обслуживания: Через первый час
Через первые 10 часа
Через каждые 200 часов

Затяните колесные гайки с моментом 103–127 Н·м в перекрестном порядке.

▲ ПРЕДУПРЕЖДЕНИЕ

Плохо затянутые гайки колес могут стать причиной травм.

Поддерживайте правильный момент затяжки колесных гаек.

Регулировка нейтрали тягового привода

Если машина движется, когда педаль управления тягой находится в НЕЙТРАЛЬНОМ положении, отрегулируйте кулачок тяги.

1. Установите машину на ровной поверхности, опустите режущие блоки, включите стояночный тормоз, выключите двигатель и извлеките ключ из замка зажигания.
2. Приподнимите над полом одно переднее и одно заднее колеса и установите под раму подставки.

▲ ПРЕДУПРЕЖДЕНИЕ

Во избежание травм в результате падения машины используйте надежные опоры.

Приподнимите над полом переднее и заднее колеса, в ином случае машина будет перемещаться во время регулировки.

3. Ослабьте контргайку на кулачке регулировки тяги (Рисунок 70).

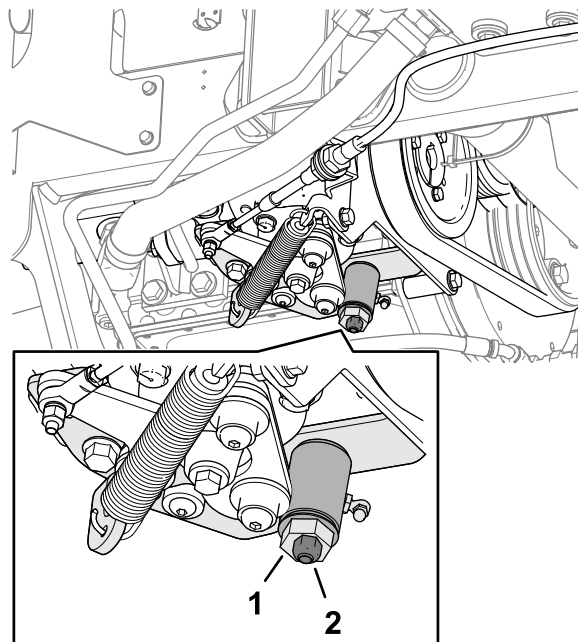


Рисунок 70

g352331

1. Кулачок регулировки тяги
2. Контргайка

▲ ПРЕДУПРЕЖДЕНИЕ

Для выполнения заключительной настройки кулачка регулировки тяги двигатель должен работать. Касание горячих или движущихся частей машины может привести к травме.

Держите руки, ноги, лицо и другие части тела подальше от глушителя, других горячих частей двигателя, а также вращающихся частей.

4. Запустите двигатель и поверните шестигранник кулачка в обоих направлениях, для определения среднего положения в диапазоне нейтрали.
5. Затяните контргайку для фиксации регулировки.
6. Выключите двигатель.
7. Удалите опорные подставки и опустите машину на пол мастерской. Убедитесь, что машина не движется, когда педаль управления тягой находится в нейтральном положении.

Техническое обслуживание системы охлаждения

Правила техники безопасности при работе с системой охлаждения

- Проглатывание охлаждающей жидкости двигателя может вызвать отравление. Храните ее в месте, недоступном для детей и домашних животных.
- Выброс под давлением горячей охлаждающей жидкости или прикосновение к горячему радиатору и расположенным рядом деталям могут привести к тяжелым ожогам.
 - Прежде чем снимать крышку радиатора, подождите не менее 15 минут, чтобы двигатель остыл.
 - При открывании крышки радиатора используйте ветошь; открывайте крышку медленно, чтобы выпустить пар.

Характеристики охлаждающей жидкости

Бачок охлаждающей жидкости заправляется на заводе охлаждающей жидкостью с увеличенным сроком службы на основе этиленгликоля, смешанного с водой в соотношении 50/50. Перед первым запуском двигателя и затем ежедневно проверяйте уровень охлаждающей жидкости двигателя; см. раздел [Проверка уровня охлаждающей жидкости \(страница 58\)](#).

Следующие имеющиеся в продаже охлаждающие жидкости или эквиваленты, указанные производителем, соответствуют спецификациям для охлаждающих жидкостей с увеличенным сроком службы:

Охлаждающие жидкости с увеличенным сроком службы

Ford (Motorcraft™)	WSS-M97B44-D
FCA – Chrysler (Mopar™)	MS-12106
General Motors (AC Delco™)	GM6277M (Dex-Cool™)
	GMW 3420
Volkswagen	G12
	G12+
	G12++

Охлаждающие жидкости с увеличенным сроком службы (cont'd.)

Охлаждающие жидкости, соответствующие техническим стандартам ASTM D3306 или D4985, или SAE J1034, J814 или 1941.

Внимание: Не руководствуйтесь цветом охлаждающей жидкости, чтобы определить разницу между традиционными охлаждающими жидкостями (IAT) и жидкостями с увеличенным сроком службы (OAT).

Производители охлаждающих жидкостей могут окрашивать охлаждающие жидкости с увеличенным сроком службы (OAT) в один из следующих цветов: красный, розовый, оранжевый, желтый, синий, бирюзовый, фиолетовый и зеленый.

Типы охлаждающей жидкости

Тип этиленгликолевой охлаждающей жидкости	Тип ингибитора коррозии	Межсервисный интервал
Антифриз с увеличенным сроком службы	Технология, основанная на органических кислотах (OAT)	5 года
Традиционный антифриз (зеленый)	Технология, основанная на неорганических кислотах (IAT)	2 года

Примечание: При добавлении охлаждающей жидкости в машину вы не повредите систему охлаждения, смешав традиционный антифриз (IAT) и антифриз с увеличенным сроком службы (OAT). Однако смешивание антифризов разного типа ухудшит свойства длительного / увеличенного срока службы, присущие составу OAT.

Внимание: Межсервисный интервал смеси традиционного антифриза (IAT) и антифриза с увеличенным сроком службы (OAT), смешанных в любом соотношении, будет таким же, как у охлаждающей жидкости с самым коротким межсервисным интервалом: 2 года.

Проверка уровня охлаждающей жидкости

Интервал обслуживания: Перед каждым использованием или ежедневно

Емкость системы охлаждения: приблизительно 5,7 л

⚠ ПРЕДОСТЕРЕЖЕНИЕ

При работе двигателя выброс горячей охлаждающей жидкости под давлением может стать причиной ожогов.

- Открывать крышку радиатора на работающем двигателе запрещено.
 - При открывании крышки радиатора используйте ветошь; открывайте крышку медленно, чтобы выпустить пар.
1. Подготовьте машину к техническому обслуживанию; см. раздел [Подготовка к операциям технического обслуживания \(страница 46\)](#).
 2. Расфиксируйте защелки и откройте капот.
 3. Проверьте уровень охлаждающей жидкости в расширительном бачке ([Рисунок 71](#)).

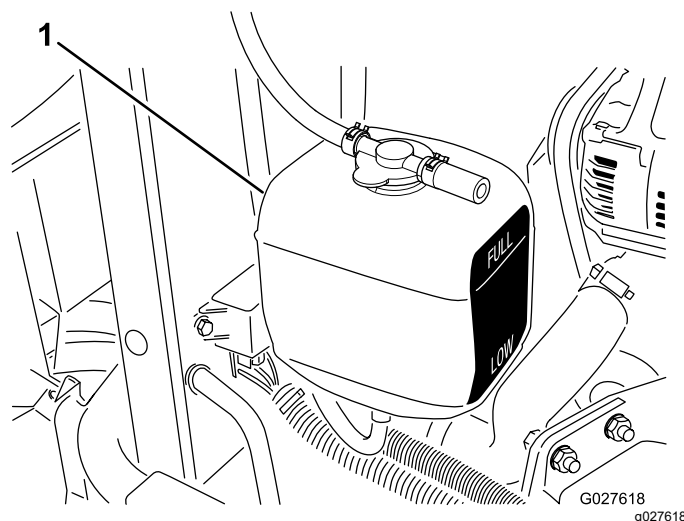


Рисунок 71

1. Расширительный бачок

Примечание: На холодном двигателе уровень охлаждающей жидкости должен быть приблизительно посередине между отметками на боковой стенке бачка.

4. Если уровень охлаждающей жидкости низкий, снимите крышку расширительного бачка, долейте охлаждающую жидкость указанного типа в бачок так, чтобы уровень жидкости был посередине между отметками на боковой стенке бачка, затем установите крышку на бачок.

Внимание: Не переполняйте расширительный бачок.

5. Закройте и зафиксируйте защелкой капот.

Очистка системы охлаждения двигателя

Интервал обслуживания: Перед каждым использованием или ежедневно

Удаляйте мусор из маслоохладителя и радиатора ежедневно. При эксплуатации машины в условиях повышенного загрязнения следует чистить эти компоненты чаще.

1. Подготовьте машину к техническому обслуживанию; см. раздел [Подготовка к операциям технического обслуживания](#) (страница 46).
2. Поднимите капот.
3. Тщательно очистите область двигателя от всего мусора.
4. Снимите нижний щиток радиатора ([Рисунок 72](#)).

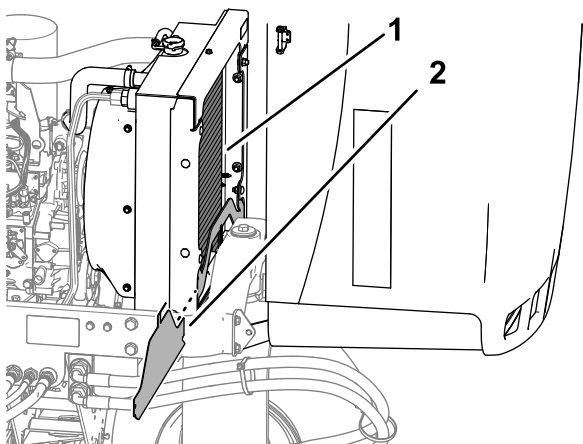


Рисунок 72

g352363

1. Радиатор
2. Нижний щиток радиатора

5. Тщательно очистите обе стороны радиатора водой или сжатым воздухом ([Рисунок 72](#)).
6. Установите нижний щиток радиатора.
7. Закройте и зафиксируйте защелкой капот.

Техническое обслуживание тормозов

Регулировка стояночного тормоза

Интервал обслуживания: Через каждые 200 часов—Проверьте регулировку стояночного тормоза.

1. Подготовьте машину к техническому обслуживанию; см. раздел [Подготовка к операциям технического обслуживания](#) (страница 46).
2. Ослабьте установочный винт, который крепит ручку к рычагу стояночного тормоза ([Рисунок 73](#)).

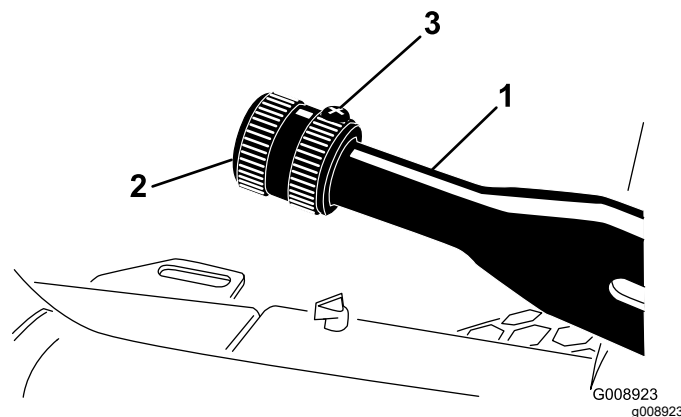


Рисунок 73

G008923
g008923

1. Рычаг стояночного тормоза
2. Ручка
3. Установочный винт

3. Поворачивайте ручку до тех пор, пока усилие не достигнет требуемых для активации рычага 133–178 Н•м.
4. Затяните установочный винт.

Техническое обслуживание стояночных тормозов

Интервал обслуживания: Через каждые 400 часов

Подготовка машины

1. Подготовьте машину к техническому обслуживанию; см. раздел [Подготовка к операциям технического обслуживания](#) (страница 46).

2. Поднимите переднюю часть машины.
3. Зафиксируйте машину с помощью подъемных опор, рассчитанных на массу вашей машины; см. раздел [Технические характеристики](#) (страница 28).
4. Повторите действия, описанные в пунктах 2 и 3, на другой стороне машины.

Снятие передних колес

1. Отверните 4 зажимные гайки, которые крепят переднее колесо к ступице, и снимите колесо (Рисунок 74).

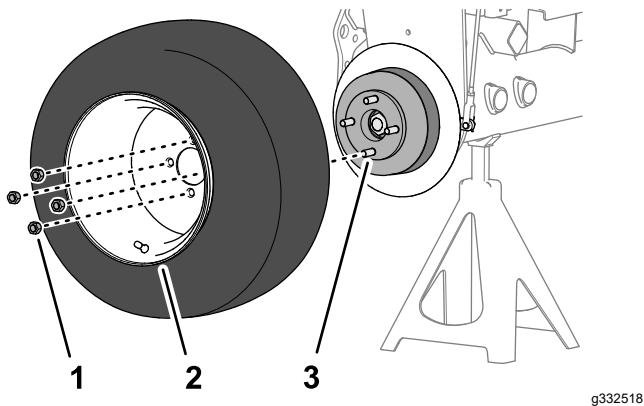


Рисунок 74

1. Зажимная гайка
2. Колесо
3. Ступица

2. Повторите действия, описанные в пункте 1, на другой стороне машины.

Снятие ступицы колеса и тормозного барабана

Специальные инструменты: съемник для ступицы колеса – № TOR4097 по каталогу Toro

1. Отверните контргайку крепления ступицы к валу мотор-колеса (Рисунок 75 или Рисунок 76).

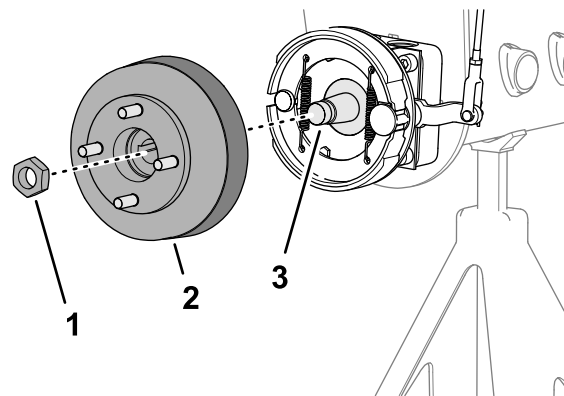


Рисунок 75

Машины без опционального щитка-отражателя травы

1. Контргайка
2. Ступица и тормозной барабан
3. Вал мотор-колеса

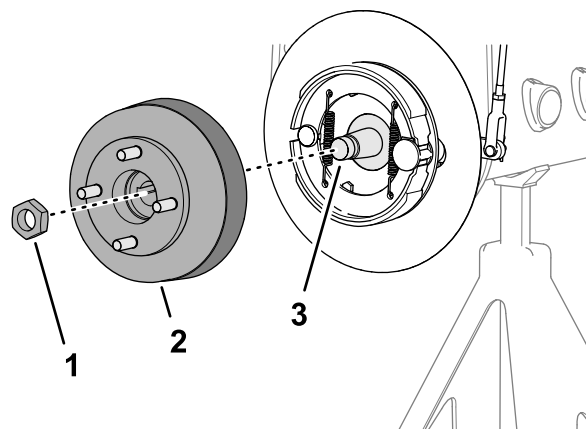


Рисунок 76

Машины с опциональным щитком-отражателем травы

1. Контргайка
2. Ступица и тормозной барабан
3. Вал мотор-колеса

2. Повторите действия, описанные в пункте 1, на другой стороне машины.
3. Отпустите стояночный тормоз.
4. Используйте указанный съемник ступицы колеса, чтобы снять ступицу колеса и тормозной барабан с вала мотор-колеса (Рисунок 75 или Рисунок 76).
5. Снимите сегментную шпонку с вала мотор-колеса (Рисунок 77).

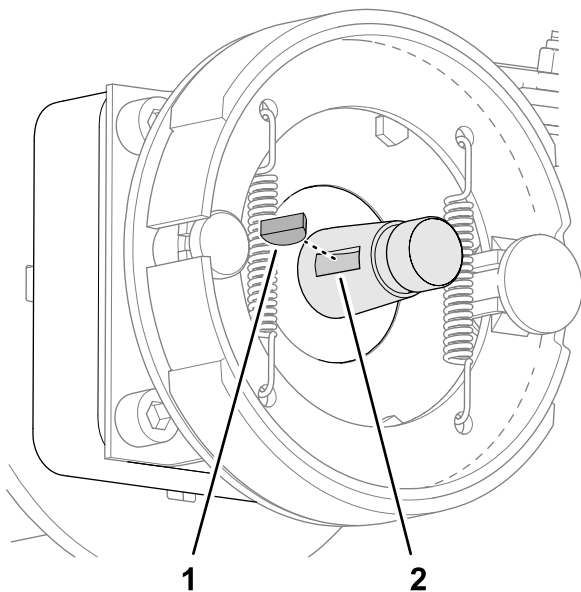


Рисунок 77

g332521

1. Сегментная шпонка
2. Шпоночный паз (вал мотор-колеса)

6. Повторите действия, описанные в пунктах 4 и 5, на другой стороне машины.

Очистка тормозного барабана и накладок

На обеих сторонах машины очистите от травы, грязи и пыли внутреннюю поверхность тормозных барабанов, тормозные колодки, опорную пластину (Рисунок 78) и опциональный щиток-отражатель травы (если он установлен).

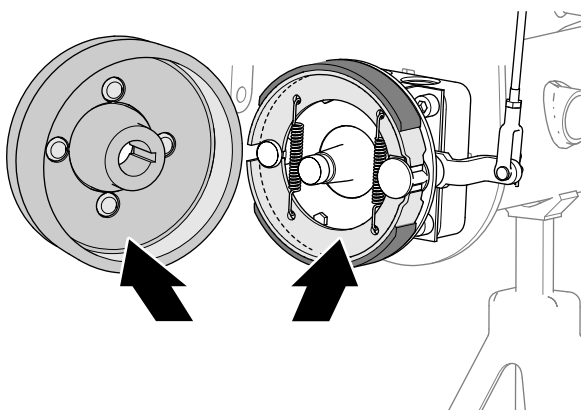


Рисунок 78

g332543

Проверка и смазывание вала кулачка тормоза

1. На внутренней стороне опорной пластины тормоза (машины без опционального

щитка-отражателя травы на ободе колеса) или защите колеса (машины с опциональным щитком-отражателем травы на ободе колеса) распылите проникающее масло между валом кулачка тормоза и опорной пластиной (Рисунок 79 или Рисунок 80).

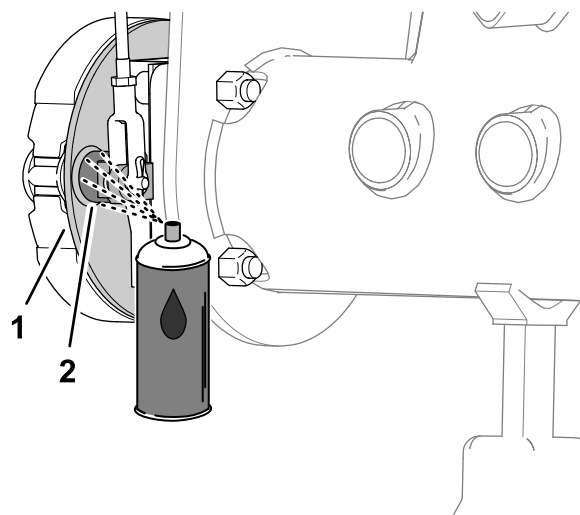


Рисунок 79

g332544

Машины без опционального щитка-отражателя травы

1. Опорная пластина
2. Вал кулачка тормоза

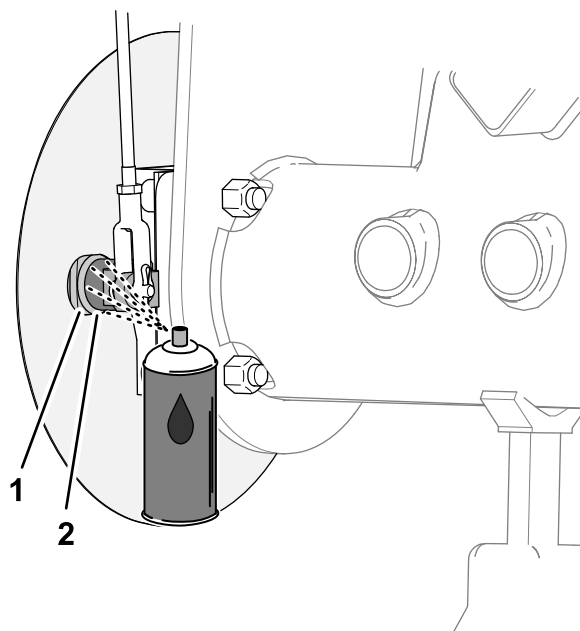


Рисунок 80

g332545

Машины с опциональным щитком-отражателем травы

1. Опорная пластина
 2. Вал кулачка тормоза
2. Переведите рычаг стояночного тормоза вверх и вниз, чтобы убедиться, что рычаг кулачка тормоза перемещается свободно (Рисунок 81).

Примечание: Если кулачок тормоза заедает, отремонтируйте или замените его; см. *Руководство по техническому обслуживанию* для вашей машины.

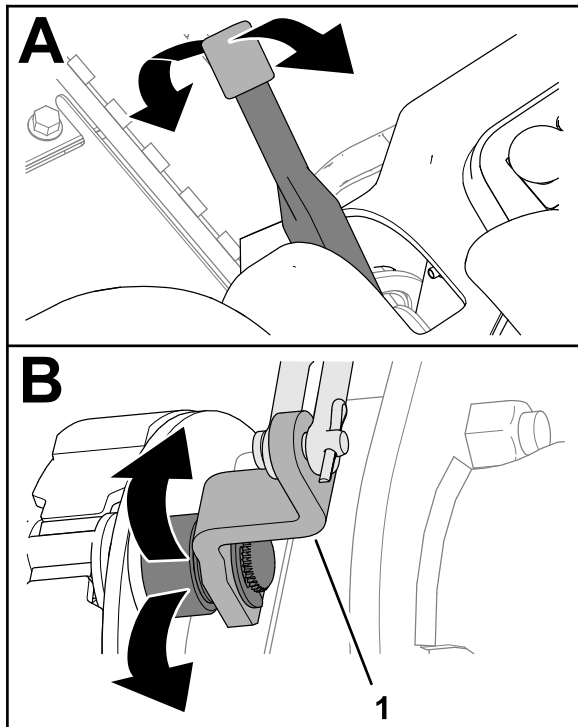


Рисунок 81

g332560

1. Рычаг кулачка тормоза

3. Повторите действия, описанные в пунктах 1 и 2, на другой стороне машины.
4. Переведите рычаг стояночного тормоза вниз (в выключенное положение).

Проверка рычажного механизма тормоза

1. Проверьте механизм на наличие повреждений и износа левого и правого стержней тормоза в сборе (Рисунок 82).

Примечание: Если части стержней тормоза повреждены и изношены, замените их; см. *Руководство по техническому обслуживанию* для вашей машины.

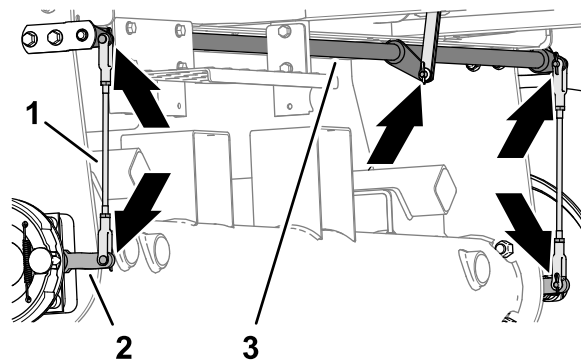


Рисунок 82

g332541

1. Стержни тормоза в сборе
2. Рычаг кулачка тормоза
3. Поворотный вал тормоза

2. Проверьте поворотный вал тормоза (Рисунок 82) на наличие повреждений и износа.

Если поворотный вал поврежден или изношен, замените его; см. *Руководство по техническому обслуживанию* для вашей машины.

Установка ступицы колеса и тормозного барабана

1. Тщательно очистите ступицу колеса и вал гидромотора.
2. Вставьте сегментную шпонку в шпоночный паз вала мотор-колеса (Рисунок 83).

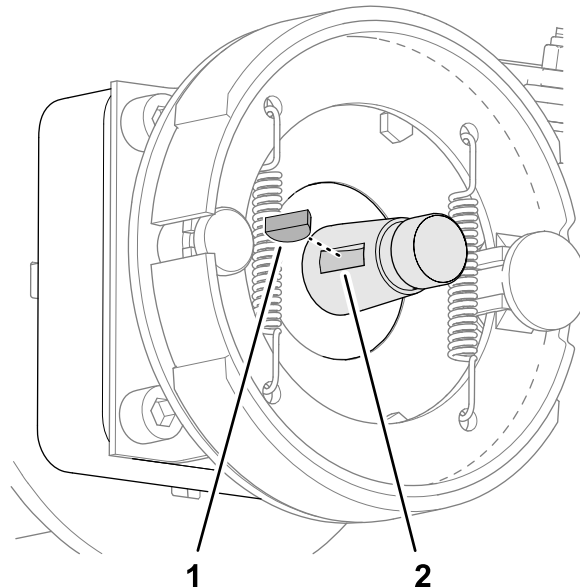


Рисунок 83

g332521

1. Сегментная шпонка
2. Шпоночный паз (вал мотор-колеса)

3. Установите ступицу колеса и тормозной барабан на вал мотор-колеса (Рисунок 84 или Рисунок 85).

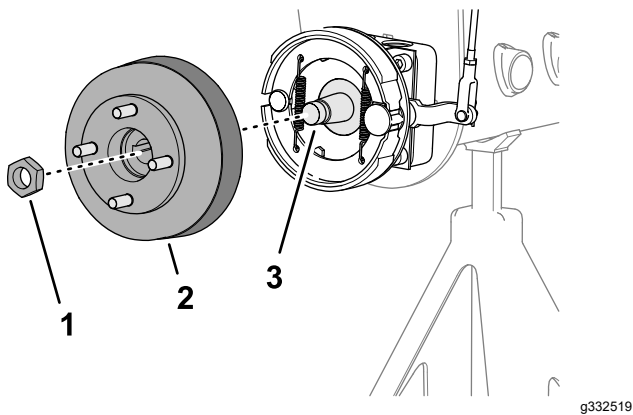


Рисунок 84

Машины без опционального щитка-отражателя травы

- | | |
|--------------------------------|---------------------|
| 1. Контргайка | 3. Вал мотор-колеса |
| 2. Ступица и тормозной барабан | |

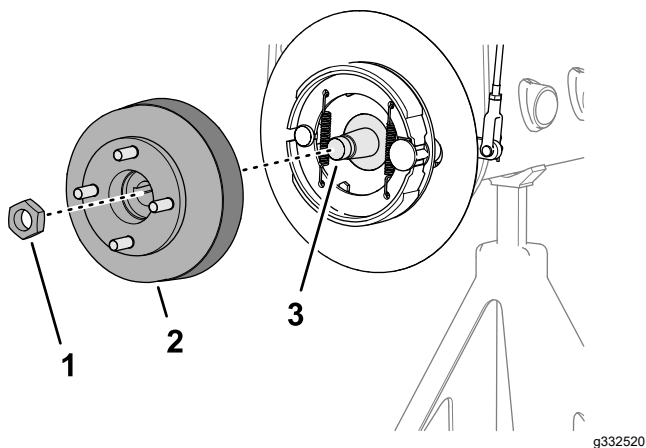


Рисунок 85

Машины с опциональным щитком-отражателем травы

- | | |
|--------------------------------|---------------------|
| 1. Контргайка | 3. Вал мотор-колеса |
| 2. Ступица и тормозной барабан | |

- Прикрепите ступицу колеса к валу с помощью контргайки ([Рисунок 84](#) или [Рисунок 85](#)) и затяните ее от руки.

Примечание: Тормозные накладки и опорная пластина должны быть выровнены по окружности относительно тормозного барабана. Если накладки, пластина и барабан не выровнены, см. *Руководство по техническому обслуживанию* для вашей машины.

- Повторите действия, описанные в пунктах [1–4](#), на другой стороне машины.

Установка колеса

- Установите колесо на ступицу с помощью 4 зажимных гаек ([Рисунок 86](#)) и затяните зажимные гайки от руки.

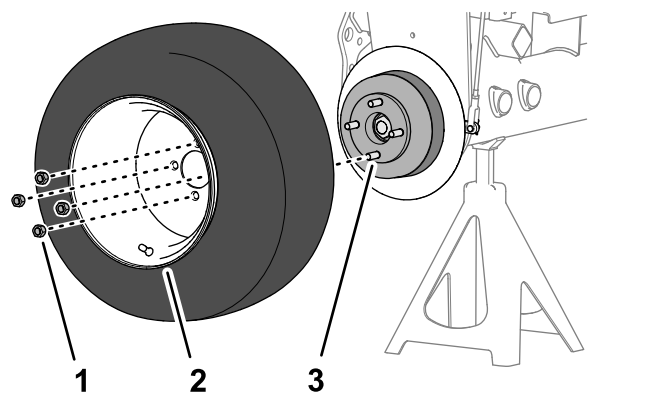


Рисунок 86

- | | |
|-------------------|------------|
| 1. Зажимная гайка | 3. Ступица |
| 2. Колесо | |

- Повторите действия, описанные в пункте [1](#), на другой стороне машины.
- Удалите подъемные опоры и опустите машину.
- Затяните зажимные гайки колеса с моментом 95–122 Н•м в перекрестном порядке.
- Затяните контргайку с моментом от 339 до 372 Н•м.
- Проверьте стояночный тормоз и, если необходимо, отрегулируйте его; см. раздел [Проверка стояночного тормоза \(страница 32\)](#).

Техническое обслуживание ремней

Техническое обслуживание ремней двигателя

Интервал обслуживания: Через первые 10 часа—Проверьте состояние и натяжение всех ремней.

Через каждые 100 часов—Проверьте состояние и натяжение всех ремней.

Регулировка натяжения ремня генератора/вентилятора

1. Подготовьте машину к техническому обслуживанию; см. раздел [Подготовка к операциям технического обслуживания \(страница 46\)](#).
2. Расфиксируйте защелки и откройте капот.
3. Проверьте натяжение, надавив на ремень посередине между шкивами генератора и коленчатого вала.

Примечание: При приложении усилия 98 Н прогиб ремня должен составлять 11 мм.

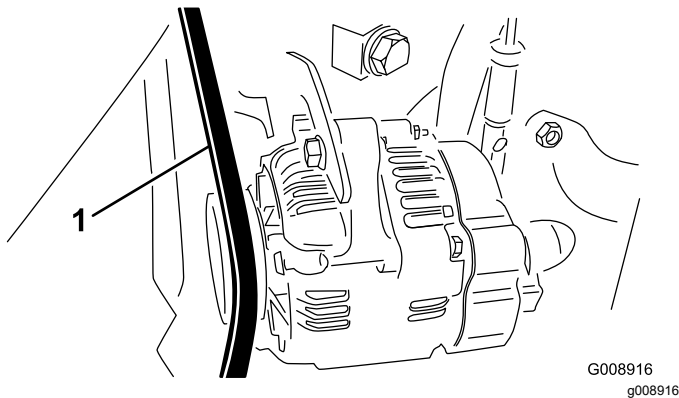


Рисунок 87

1. Ремень генератора/вентилятора

4. Если отклонение не соответствует требуемому, выполните следующие действия для регулировки натяжения ремня:
 - А. Ослабьте болт крепления скобы к двигателю и болт крепления генератора к скобе.
 - В. Вставьте монтировку между генератором и двигателем и переместите генератор наружу, действуя монтировкой как рычагом.

- С. При достижении надлежащего натяжения ремня затяните болты генератора и скобы, чтобы зафиксировать полученное натяжение.

5. Закройте и зафиксируйте защелкой капот.

Замена ремня гидрообъемного привода

1. Наденьте гаечный ключ или небольшой отрезок трубы на конец пружины натяжения ремня.

⚠ ПРЕДУПРЕЖДЕНИЕ

При замене ремня гидрообъемного привода необходимо снять натяжение пружины, так как она находится под сильной нагрузкой. Неправильное снятие натяжения пружины может привести к серьезной травме.

Соблюдайте меры предосторожности при снятии натяжения пружины.

2. Потяните вниз за конец пружины натяжения ремня и выведите его из выемки в выступе крепления насоса, затем отведите конец пружины вперед (Рисунок 88).

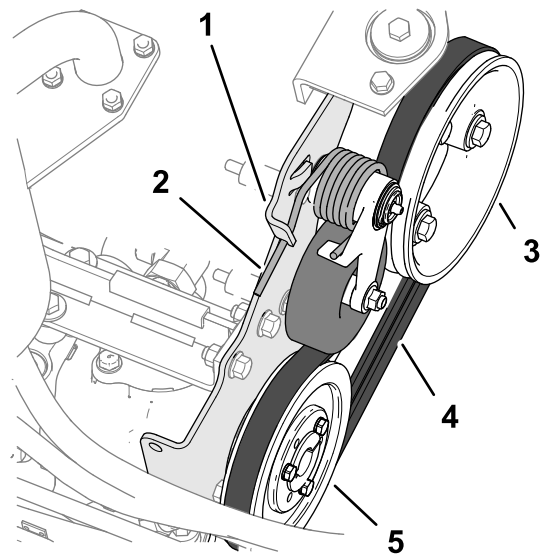


Рисунок 88

1. Выступ крепления насоса
2. Пружина натяжения ремня
3. Шкив двигателя
4. Приводной ремень
5. Шкив гидрообъемного привода

3. Замените ремень.

4. Нажмите вниз и внутрь на конец пружины натяжения ремня, чтобы завести его в выемку в выступе крепления насоса.

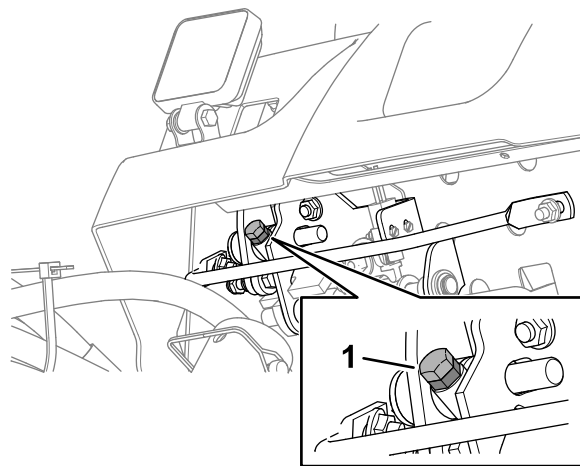
Техническое обслуживание органов управления

Регулировка скорости движения при скашивании

1. Подготовьте машину к техническому обслуживанию; см. раздел [Подготовка к операциям технического обслуживания \(страница 46\)](#).
2. Ослабьте контргайку на упорном винте ограничителя скорости.
3. Отрегулируйте упорный винт ограничения скорости следующим образом:

Примечание: Скорость скашивания устанавливается на заводе-изготовителе и составляет 9,7 км/ч.

- Для уменьшения скорости скашивания поверните упорный винт ограничения скорости ([Рисунок 89](#)) по часовой стрелке.
- Для увеличения скорости скашивания поверните упорный винт ограничения скорости против часовой стрелки.



g352075

Рисунок 89

1. Упорный винт ограничения скорости
-
4. Удерживая упорный винт, затяните контргайку.
 5. Выполните пробную поездку на машине, чтобы убедиться в правильности настройки максимальной скорости скашивания.

Регулировка дроссельной заслонки

10. Закройте и зафиксируйте защелкой капот.

1. Подготовьте машину к техническому обслуживанию; см. раздел [Подготовка к операциям технического обслуживания \(страница 46\)](#).
2. Расфиксируйте защелки и откройте капот.
3. Установите рычаг дроссельной заслонки назад, чтобы он был прижат к пазу панели управления.
4. Ослабьте соединитель тросика дроссельной заслонки на плече рычага инжекторного насоса ([Рисунок 90](#)).

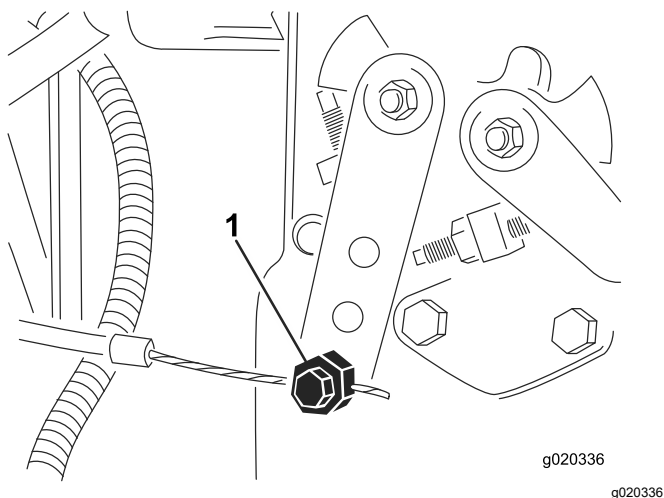


Рисунок 90

1. Плечо рычага инжекторного насоса
-
5. Удерживая плечо рычага инжекторного насоса прижатым к упору малой частоты холостого хода, затяните кабельный разъем.
 6. Ослабьте винты крепления рычага управления дроссельной заслонкой к панели управления.
 7. Переведите рычаг управления дроссельной заслонкой до упора вперед.
 8. Сдвиньте упорную пластину до ее контакта с рычагом дроссельной заслонки и затяните винты, которые крепят рычаг управления дроссельной заслонкой к панели управления.
 9. Если дроссельная заслонка не остается в своем положении во время работы, затяните контргайку, используемую для установки фрикционного устройства на рычаге дроссельной заслонки, с моментом 5–6 Н·м.

Примечание: Максимальное усилие, необходимое для перемещения рычага дроссельной заслонки, должно составлять 89 Н.

Техническое обслуживание гидравлической системы

Правила техники безопасности при работе с гидравлической системой

- При попадании жидкости под кожу немедленно обратитесь к врачу. Если жидкость оказалась впрыснута под кожу, необходимо, чтобы врач удалил ее хирургическим путем в течение нескольких часов.
- Перед подачей давления в гидравлическую систему убедитесь, что все гидравлические шланги и трубопроводы исправны, а все гидравлические соединения и штуцеры герметичны.
- Не приближайтесь к местам точечных утечек или штуцерам, из которых под высоким давлением выбрасывается гидравлическая жидкость.
- Для обнаружения гидравлических утечек используйте картон или бумагу.
- Перед выполнением любых работ на гидравлической системе полностью сбросьте давление в гидравлической системе безопасным способом.

Проверка гидропроводов и шлангов

Интервал обслуживания: Перед каждым использованием или ежедневно

Проверьте гидравлические трубопроводы и шланги на наличие утечек, перекрученных труб, незакрепленных опор, износа, незатянутой арматуры, атмосферной и химической коррозии. Перед началом эксплуатации отремонтируйте все, что необходимо.

Характеристики гидравлической жидкости

Бак гидросистемы заполняется на заводе высококачественной гидравлической жидкостью. Проверьте уровень гидравлической жидкости

перед первым запуском двигателя и в дальнейшем проверяйте его ежедневно; см. раздел [Проверка гидравлической жидкости \(страница 68\)](#).

Рекомендуемая гидравлическая жидкость: гидравлическая жидкость Toro PX Extended Life (выпускается в 19-литровых емкостях или 208-литровых бочках).

Примечание: На машине, в которой используется рекомендуемая для замены жидкость, требуются менее частые замены жидкости и фильтра.

Другие варианты гидравлических жидкостей: при отсутствии гидравлической жидкости Toro PX Extended Life допускается использование других стандартных гидравлических жидкостей на нефтяной основе, при условии, что они соответствуют всем указанным далее характеристикам материала и требованиям отраслевых стандартов. Не используйте синтетическую жидкость. Для определения подходящего продукта проконсультируйтесь у местного дистрибьютора смазочных материалов.

Примечание: Компания Toro не несет ответственности за повреждения, вызванные применением несоответствующей рабочей жидкости, поэтому используйте продукты только признанных изготовителей, рекомендациям которых можно доверять.

Противоизносная гидравлическая жидкость с высоким индексом вязкости и низкой температурой застывания по стандарту ISO VG 46

Свойства материалов:

Вязкость, ASTM D445	сСт при 40 °C: от 44 до 48
Индекс вязкости по ASTM D2270	140 или выше
Температура текучести, ASTM D97	от -37°C до -45°C
Отраслевые ТУ:	Eaton Vickers 694 (I-286-S, M-2950-S/35VQ25 или M-2952-S)

Примечание: Многие гидравлические жидкости почти бесцветны, что затрудняет обнаружение точечных утечек. Красный краситель для добавки в гидравлическую жидкость поставляется во флаконах емкостью 20 мл. Одного флакона достаточно для 15–22 л гидравлической жидкости. № по каталогу 44-2500 для заказа у местного официального дистрибьютора компании Toro.

Внимание: Синтетическая биоразлагаемая гидравлическая жидкость Toro Premium является единственной синтетической биоразлагаемой рабочей жидкостью, одобренной компанией Toro. Эта

жидкость совместима с используемыми в гидравлических системах TORO эластомерами и пригодна для широкого диапазона температур. Эта жидкость совместима с традиционными минеральными маслами, но для максимальной биоразлагаемости и высоких эксплуатационных характеристик гидравлическую систему необходимо тщательно промыть стандартной рабочей жидкостью. Масло поставляется официальным дистрибьютором компании Toro в 19-литровых канистрах или 208-литровых бочках.

Проверка гидравлической жидкости

Интервал обслуживания: Перед каждым использованием или ежедневно—Проверьте уровень гидравлической жидкости.

Бак гидросистемы заполняется на заводе высококачественной гидравлической жидкостью. Уровень гидравлической жидкости следует проверять, когда она холодная. Машина должна находиться в положении транспортировки.

1. Подготовьте машину к техническому обслуживанию; см. раздел [Подготовка к операциям технического обслуживания](#) (страница 46).
2. Очистите зону вокруг заливной горловины и крышки гидравлического бака ([Рисунок 91](#)) и снимите крышку.

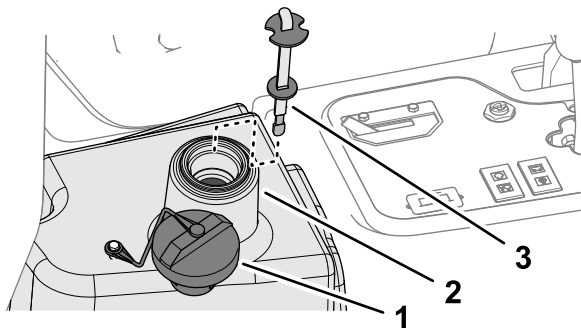


Рисунок 91

g341294

- | | |
|--|--------------------|
| 1. Крышка | 3. Масломерный щуп |
| 2. Заливная горловина (гидравлический бак) | |
3. Извлеките масломерный щуп из заливной горловины и протрите его чистой ветошью.
 4. Вставьте масломерный щуп в заливную горловину; затем извлеките его и проверьте уровень жидкости.

Примечание: Уровень жидкости должен находиться в пределах 6 мм от отметки на щупе.

5. Если уровень низкий, долейте жидкость указанного типа, чтобы поднять уровень до отметки «Полный»; см. [Характеристики гидравлической жидкости](#) (страница 67).

Внимание: Не допускайте переполнения гидравлического бака.

6. Вставьте масломерный щуп и установите крышку на заливную горловину.

Емкость гидравлической системы

22,7 л; см. раздел [Характеристики гидравлической жидкости](#) (страница 67)

Замена гидравлической жидкости

Интервал обслуживания: Через каждые 2000 часов—**Если вы используете рекомендуемую гидравлическую жидкость,** замените гидравлическую жидкость.

Через каждые 800 часов—**Если вы не используете рекомендуемую гидравлическую жидкость или когда-либо заливали в бак альтернативную жидкость,** замените гидравлическую жидкость.

⚠ ПРЕДУПРЕЖДЕНИЕ

Горячая гидравлическая жидкость может вызвать сильные ожоги.

Прежде чем выполнять работы по техническому обслуживанию гидросистемы, дайте гидравлической жидкости остыть.

В случае загрязнения масла обратитесь к местному дистрибьютору компании Toro, поскольку систему необходимо промыть. По сравнению с чистой загрязненная жидкость может выглядеть белесоватой или черной.

1. Подготовьте машину к техническому обслуживанию; см. раздел [Подготовка к операциям технического обслуживания](#) (страница 46).
2. Отсоедините большой гидравлический шланг ([Рисунок 92](#)) от бака и дайте гидравлической жидкости стечь в сливной поддон.

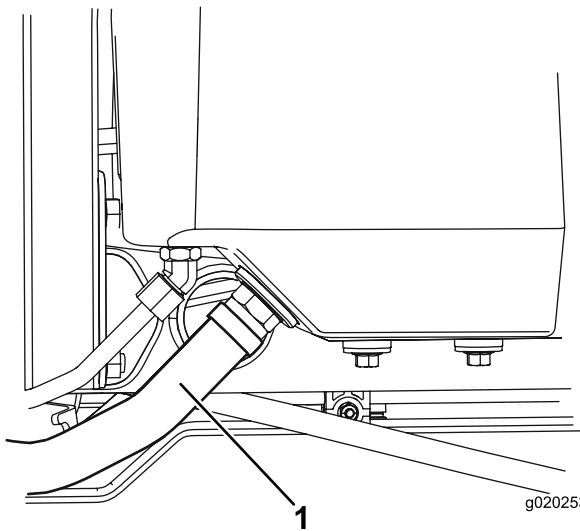


Рисунок 92

1. Гидравлический шланг

3. Когда гидравлическая жидкость полностью стечет, установите гидравлический шланг на место.
4. Залейте в гидравлический бак (Рисунок 93) приблизительно 22,7 литра гидравлической жидкости; см. раздел [Характеристики гидравлической жидкости \(страница 67\)](#).

Внимание: Используйте только указанные гидравлические жидкости. Другие жидкости могут вызвать повреждение системы.

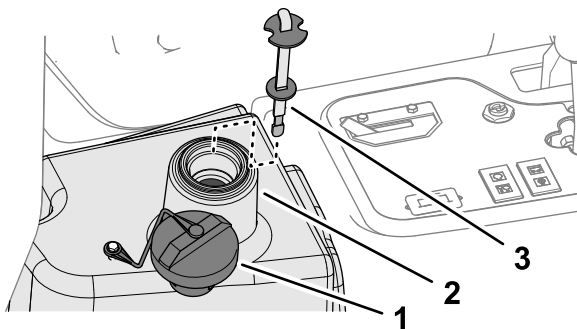


Рисунок 93

1. Крышка
2. Заливная горловина (гидравлический бак)
3. Масломерный щуп

5. Вставьте масломерный щуп и установите крышку на заливную горловину.
6. Запустите двигатель и поработайте всеми органами управления гидравлической системы, чтобы распределить гидравлическую жидкость по всей системе.
7. Проверьте на отсутствие утечек, затем остановите двигатель.

8. Проверьте уровень жидкости и при необходимости доведите его до метки «Полный» на масломерном щупе.

Внимание: Не переполняйте бак.

Замена гидравлического фильтра

Интервал обслуживания: Через каждые 1000 часов—Если вы используете рекомендуемую гидравлическую жидкость, замените гидравлический фильтр.

Через каждые 800 часов—Если вы не используете рекомендуемую гидравлическую жидкость или когда-либо заливали в бак альтернативную жидкость, замените гидравлический фильтр.

⚠ ПРЕДУПРЕЖДЕНИЕ

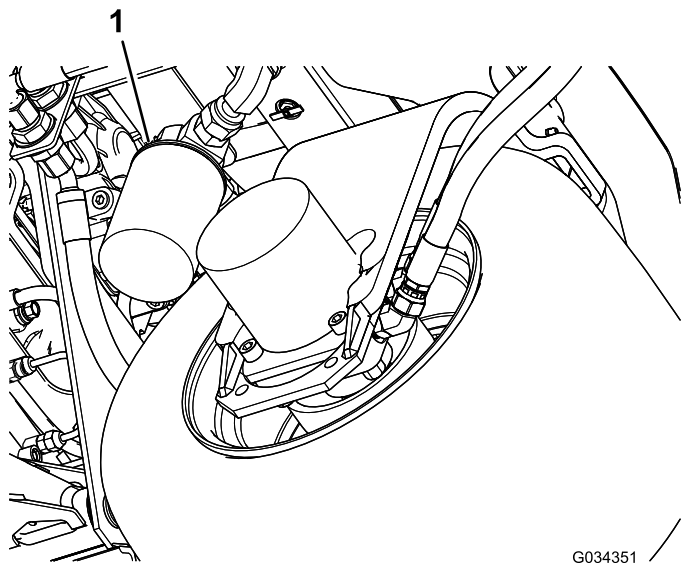
Горячая гидравлическая жидкость может вызвать сильные ожоги.

Прежде чем выполнять работы по техническому обслуживанию гидросистемы, дайте гидравлической жидкости остыть.

Используйте сменный фильтр Toro (№ по кат. 86-3010).

Внимание: Использование любого другого фильтра может привести к аннулированию гарантии на некоторые компоненты.

1. Подготовьте машину к техническому обслуживанию; см. раздел [Подготовка к операциям технического обслуживания \(страница 46\)](#).
2. Очистите область вокруг места крепления фильтра. Поместите поддон под фильтр (Рисунок 94), а затем снимите фильтр.



G034351 / g034351

Рисунок 94

1. Гидравлический фильтр 2. Головка фильтра

3. Смажьте новую прокладку фильтра и заполните фильтр гидравлической жидкостью.
4. Убедитесь, что область крепления фильтра чистая. Навинтите фильтр до контакта прокладки с монтажной пластиной, после чего затяните фильтр еще на половину оборота.
5. Запустите двигатель и дайте ему поработать примерно две минуты для удаления воздуха из системы. Выключите двигатель и проверьте систему на наличие утечек.

Техническое обслуживание системы режущих блоков

Правила техники безопасности при обращении с ножами

Износ или повреждение ножей барабанов или неподвижного ножа может привести к его разрушению и выбросу фрагментов в направлении оператора или находящихся поблизости людей, что может стать причиной серьезной травмы, в том числе с летальным исходом.

- Периодически осматривайте подвижные и неподвижные ножи на наличие чрезмерного износа и повреждений.
- При проверке ножей будьте внимательны. Обслуживайте ножи в перчатках и будьте осторожны. Выполняйте только замену подвижных и неподвижных ножей или их заточку обратным вращением; никогда не выпрямляйте и не сваривайте их.
- На машинах с несколькими режущими блоками соблюдайте осторожность при проворачивании барабана режущего блока, поскольку это может вызвать вращение барабанов в других режущих блоках.

Проверка контакта барабана с неподвижным ножом

Интервал обслуживания: Перед каждым использованием или ежедневно

Проверьте контакт барабана с неподвижным ножом, даже если качество среза было ранее приемлемым. Должен быть легкий контакт полностью по всей длине барабана и неподвижного ножа, см. раздел «Регулировка положения барабана относительно неподвижного ножа» в Руководстве по эксплуатации режущего блока.

Использование дополнительной мерной планки

Используйте мерную планку (Рисунок 95) для регулировки режущего блока. См. порядок регулировки в *Руководстве оператора* режущего блока.

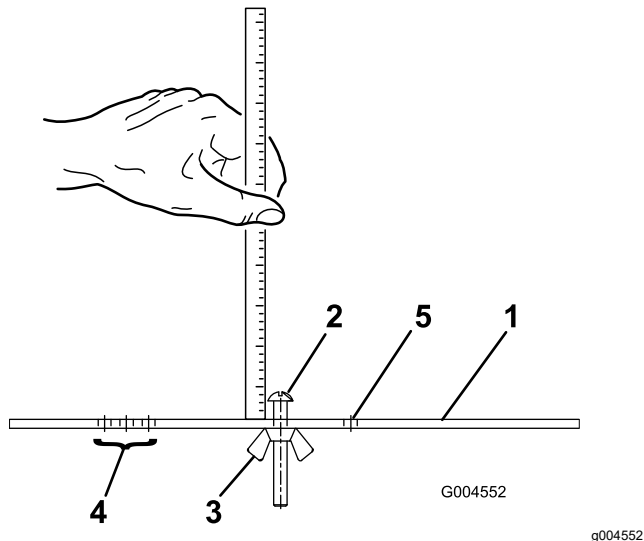


Рисунок 95

- | | |
|----------------------------|---|
| 1. Мерная планка | 4. Отверстия, используемые для установки высоты обработки (НОГ) механической щеткой |
| 2. Винт регулировки высоты | 5. Отверстие не используется |
| 3. Гайка | |

Подготовка машины

1. Подготовьте машину к техническому обслуживанию; см. раздел [Подготовка к операциям технического обслуживания](#) (страница 46).
2. Выполните первоначальные регулировки контакта барабана с неподвижным ножом, подходящие для заточки обратным вращением; см. *Руководство оператора* для режущего блока.
3. Снимите крышку платформы, чтобы открыть доступ к коллектору газонокосилки (Рисунок 69).

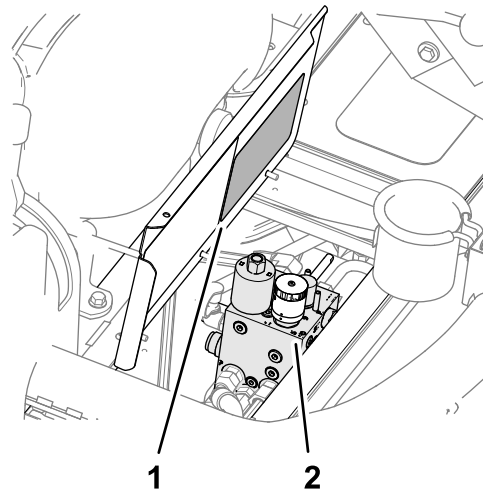


Рисунок 96

1. Наклейка с таблицей скорости вращения барабана (крышка платформы)
 2. Коллектор газонокосилки
4. Запишите номер скорости, на которую настроена ручка регулировки скорости вращения барабана.

Заточка режущих блоков обратным вращением

⚠ ПРЕДУПРЕЖДЕНИЕ

Прикосновение к режущим блокам или другим движущимся частям может привести к травмированию.

- Следите, чтобы пальцы, руки и одежда находились на безопасном расстоянии от режущих блоков и других движущихся частей.
- Запрещается поворачивать режущие блоки рукой или ногой при работающем двигателе.

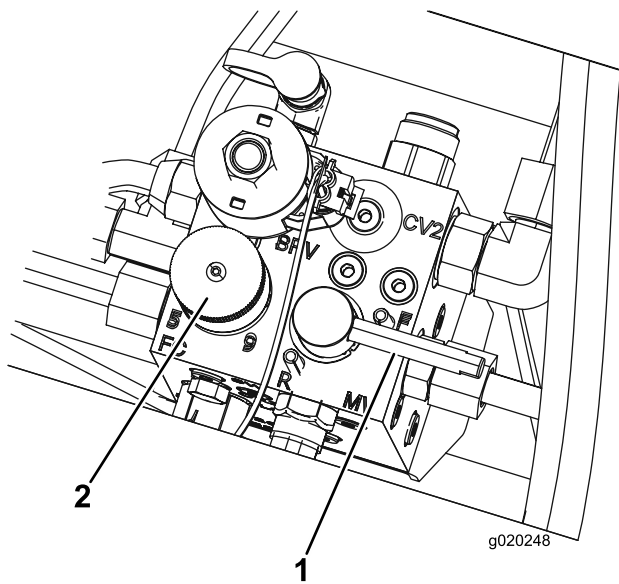


Рисунок 97

1. Рычаг заточки обратным вращением
2. Ручка регулировки скорости вращения барабана

5. Установите ручку регулировки скорости вращения барабана в положение 1 (Рисунок 97).
6. Установите рычаг заточки обратным вращением в положение R (заточка обратным вращением) (Рисунок 97).

Примечание: Машина находится в режиме заточки обратным вращением, когда движок скашивания/транспортировки установлен в правое положение (СКАШИВАНИЕ), а рычаг заточки обратным вращением находится в положении R (заточка обратным вращением).

Заточка обратным вращением барабанов и неподвижных ножей

⚠ ОПАСНО

Изменение частоты вращения двигателя во время заточки обратным вращением может привести к остановке режущих блоков.

- Запрещается изменять частоту вращения двигателя во время заточки обратным вращением барабанов и неподвижных ножей.
 - Выполняйте заточку обратным вращением только на холостом ходу.
1. Запустите двигатель и дайте ему поработать на малых холостых оборотах.

2. Нажмите на переключатель привода режущего блока, чтобы установить его в положение ВКЛЮЧИТЬ.

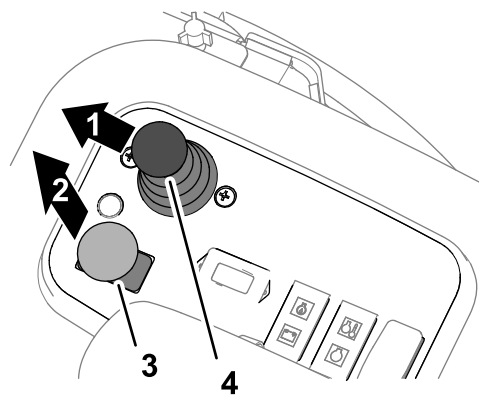


Рисунок 98

1. Опустить
2. Включение
3. Переключатель привода режущего блока
4. Рычаг управления опусканием для скашивания / подъемом

3. Переведите рычаг управления опусканием для скашивания / подъемом вперед (Рисунок 98).

Примечание: Барабаны всех режущих блоков будут вращаться в обратном направлении.

4. Нанесите притирочную пасту на барабан, используя щетку с длинной ручкой.

⚠ ОПАСНО

Касание режущих блоков во время их движения может привести к травмированию.

Прежде чем продолжить операцию, отойдите на безопасное расстояние от режущих блоков во избежание получения травмы.

Внимание: Никогда не используйте щетку с короткой ручкой.

5. Если режущие блоки останавливаются или работают неустойчиво во время заточки обратным вращением, измените настройку ручки управления скоростью вращения барабана до стабилизации скорости, затем верните скорость вращения на настройку 1 или другую нужную вам настройку скорости.
6. Если вам будет необходимо выполнить регулировку режущих блоков во время заточки обратным вращением, выполните следующие действия:

- A. Передвиньте рычаг управления опусканием для скашивания / подъемом назад.
- Примечание:** Режущие блоки выключатся, но не поднимутся.
- B. Нажмите на переключатель привода режущего блока, чтобы установить его в положение Выключить.
 - C. Выключите двигатель и извлеките ключ из замка зажигания.
 - D. Выполните регулировку режущих блоков.
 - E. Повторите действия, указанные в пунктах с 1 по 5.
7. Повторите действия, указанные в пункте 4, для других режущих блоков, которые вы хотите заточить обратным вращением.

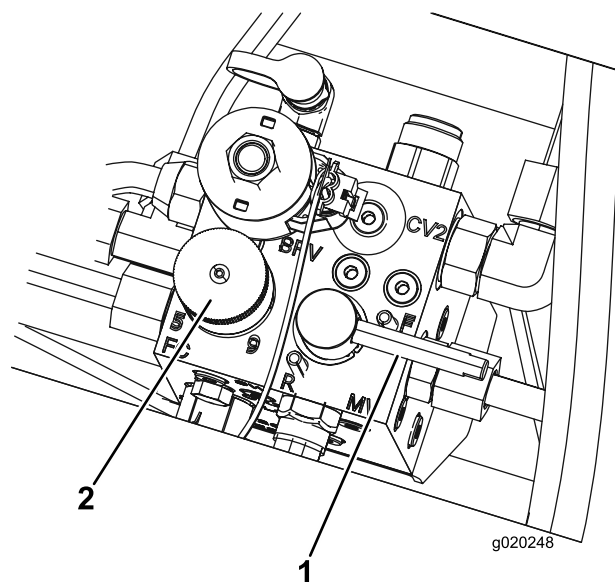


Рисунок 99

- 1. Рычаг заточки обратным вращением
- 2. Ручка регулировки скорости вращения барабана

Завершение заточки обратным вращением

- 1. Нажмите на переключатель управления режущим блоком, чтобы установить его в положение Выключить.
- 2. Выключите двигатель.
- 3. Установите рычаг заточки обратным вращением в положение F (скашивание) (Рисунок 99).

Внимание: Если после заточки обратным вращением не вернуть рычаг заточки обратным вращением в положение F (скашивание), режущие блоки не поднимутся или не будут работать должным образом.

- 4. Переведите регулятор скорости вращения барабана режущего блока в положение настройки, которую вы отметили для себя при выполнении пункта 4 в разделе [Подготовка машины \(страница 71\)](#).
- 5. Закройте напольную панель.
- 6. Смойте всю притирочную пасту с режущих блоков.
- 7. Для получения лучшей режущей кромки обработайте напильником переднюю лицевую поверхность неподвижного ножа после заточки обратным вращением.

Примечание: При этом будут удалены все заусенцы или неровные края, которые могут образоваться на режущей кромке.

Очистка

Мойка машины

Мойте машину по мере необходимости, используя только воду или воду с мягким моющим средством. При мойке машины можно использовать ткань.

Внимание: Не допускается использовать для очистки машины солоноватую воду или регенерированные сточные воды.

Внимание: Не допускается использовать для мойки машины оборудование, подающее воду под давлением. Мойка под давлением может вывести из строя электрооборудование, ослабить важные предупреждающие таблички или смыть необходимую консистентную смазку в трущихся местах. Старайтесь не использовать много воды около панели управления, двигателя и аккумулятора.

Внимание: Не мойте автомобиль при работающем двигателе. Мойка машины при работающем двигателе может привести к внутренним повреждениям двигателя.

Хранение

Безопасность при хранении

- Прежде чем покинуть рабочее место оператора, выполните следующие действия:
 - Установите машину на ровной поверхности.
 - Выключите и опустите режущие блоки.
 - Включите стояночный тормоз.
 - Выключите двигатель и извлеките ключ из замка зажигания.
 - Дождитесь остановки всех движущихся частей.
 - Дайте машине остыть перед регулировкой, техническим обслуживанием, очисткой или помещением на хранение.
- Запрещается хранить машину или емкость с топливом в местах, где есть открытое пламя, искры или малая горелка, используемая, например, в водонагревателе или другом оборудовании.

Подготовка тягового блока

1. Установите машину на ровной поверхности, опустите режущие блоки, включите стояночный тормоз, выключите двигатель и извлеките ключ.
2. Тщательно очистите тяговый блок, режущие блоки и двигатель.
3. Проверьте давление воздуха в шинах, см. [Проверка давления воздуха в шинах \(страница 56\)](#).
4. Проверьте весь крепеж на ослабление затяжки; при необходимости подтяните.
5. Заправьте консистентной смазкой или маслом все масленки и оси поворота. Удалите всю излишнюю смазку.
6. Слегка зачистите и подкрасьте поцарапанные, сколотые или заржавевшие покрашенные поверхности. Выправите все вмятины в металлическом корпусе.
7. Выполните техническое обслуживание аккумулятора и кабелей следующим образом; см. раздел [Правила техники безопасности при работе с электрической системой \(страница 54\)](#):
 - A. Снимите клеммы с полюсных штырей аккумулятора.

- B. Очистите аккумулятор, клеммы и полюсные штыри проволочной щеткой и водным раствором пищевой соды.
- C. Для предотвращения коррозии нанесите на кабельные наконечники и на полюсные штыри аккумулятора смазку Grafo 112X (№ по каталогу Toro 505-47) или технический вазелин.
- D. Медленно подзаряжайте аккумуляторную батарею через каждые 60 дней в течение 24 часов для предотвращения сульфатации пластин аккумуляторной батареи.

Подготовка двигателя

1. Слейте моторное масло из поддона картера и установите на место пробку сливного отверстия.
2. Извлеките и удалите в отходы масляный фильтр. Установите новый масляный фильтр.
3. Заправьте двигатель моторным маслом указанного типа.
4. Запустите двигатель и дайте ему поработать на холостом ходу приблизительно две минуты.
5. Выключите двигатель и извлеките ключ из замка зажигания.
6. Промойте топливный бак свежим, чистым топливом.
7. Закрепите все штуцеры топливной системы.
8. Тщательно очистите и обслужите узел воздухоочистителя.
9. Загерметизируйте впуск воздухоочистителя и выпуск выхлопа водостойкой клейкой лентой.
10. Проверьте защиту от промерзания и добавьте раствор воды и этиленгликолевого антифриза в соотношении 50/50, если в вашем регионе ожидается низкая температура.

Поиск и устранение неисправностей

Описание диагностического дисплея ACE

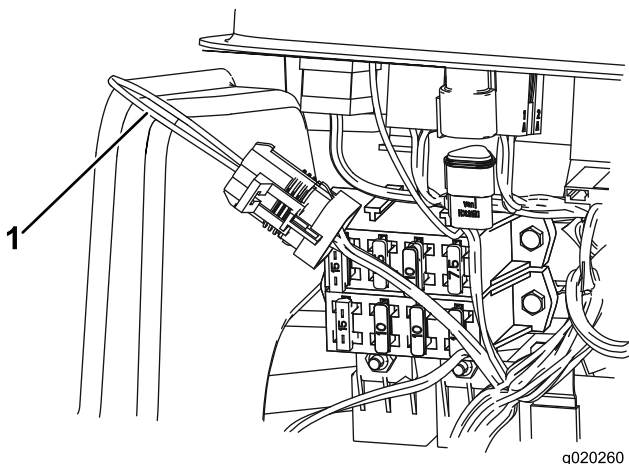
Машина оборудована электронным контроллером, который управляет большинством функций машины. Регулятор определяет, какая функция нужна для различных входных переключателей (т.е. переключатель сиденья, выключатель зажигания и т.п.), и включает выходы для приведения в действие электромагнитов или реле для выполнения запрошенной функции машины.

Чтобы электронный контроллер мог правильно управлять машиной, каждый из входных переключателей, выходных электромагнитов и реле должен быть подсоединен и работать надлежащим образом.

Для облегчения проверки и корректировки работы электрооборудования машины используйте диагностический дисплей ACE.

Проверка работы блокировочных выключателей

1. Установите машину на ровной поверхности, опустите режущие блоки, включите стояночный тормоз и выключите двигатель.
2. Снимите крышку панели управления.
3. Найдите жгут проводов и шлейфовый разъем ([Рисунок 100](#)).



g020260

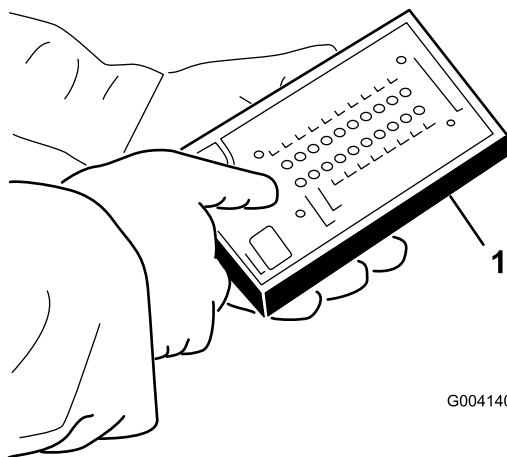
g020260

Рисунок 100

1. Шлейфовый разъем

-
4. Осторожно отсоедините шлейфовый разъем от соединителя жгута проводов.
 5. Подсоедините разъем диагностического дисплея ACE к соединителю жгута проводов ([Рисунок 101](#)).

Примечание: Убедитесь, что на дисплее диагностического прибора ACE установлена надлежащая наклейка.



G004140

g004140

Рисунок 101

1. Диагностический дисплей ACE

6. Поверните ключ зажигания в положение Вкл., но не запускайте машину.

Примечание: Красный текст на накладке дисплея обозначает входные переключатели, зеленый текст обозначает выходы.

7. Должен гореть светодиод «показаны входы» в нижнем правом столбце диагностического дисплея ACE. Если горит светодиод «показаны выходы», нажмите кнопку переключения на диагностическом дисплее ACE, чтобы загорелся светодиод «показаны входы».

На диагностическом дисплее ACE будет загораться светодиод, связанный с каждым из входов, при замыкании соответствующего входного переключателя.

8. Выполните переключение каждого переключателя из разомкнутого в замкнутое положение по отдельности (т.е. займите место на сиденье, активируйте педаль управления тягой и т.п.), при этом следите за тем, чтобы соответствующий светодиод на диагностическом дисплее ACE включался и выключался при замыкании соответствующего переключателя. Повторите эти действия для всех выключателей, положение которых вы можете изменить вручную.

9. Если переключатель замкнут, а соответствующий светодиод не загорается, проверьте всю проводку и соединения до этого переключателя и/или проверьте переключатели с помощью омметра или мультиметра. Замените все неисправные переключатели и отремонтируйте всю неисправную электропроводку.

Примечание: У диагностического дисплея ACE также есть возможность определения, какие выходные электромагниты или реле включены. Этот способ позволяет быстро определить, является ли неисправность машины электрической или гидравлической.

Проверка выходных функций

1. Установите машину на ровной поверхности, опустите режущие блоки, включите стояночный тормоз, выключите двигатель и извлеките ключ.
2. Снимите панель доступа с левой стороны рычага управления.
3. Найдите жгут проводов и разъемы рядом с регулятором.
4. Осторожно отсоедините шлейфовый разъем от соединителя жгута проводов.
5. Подсоедините разъем диагностического дисплея ACE к разъему жгута проводов.

Примечание: Убедитесь, что на диагностическом дисплее ACE установлена требуемая накладка.

6. Поверните ключ зажигания в положение Вкл., но не запускайте машину.

Примечание: Красный текст на накладке дисплея обозначает входные переключатели, зеленый текст обозначает выходы.

7. Должен гореть светодиод «показаны выходы» в нижнем правом столбце диагностического дисплея АСЕ. Если горит светодиод «показаны входы», нажмите кнопку переключения на диагностическом дисплее АСЕ, чтобы загорелся светодиод «показаны выходы».

Примечание: Возможно, потребуется несколько раз переключиться между светодиодами «показаны входы» и «показаны выходы», чтобы выполнить следующее действие. Для переключения вперед и назад однократно нажмите кнопку переключения. Вы можете делать это столько раз, сколько потребуется. Не удерживайте кнопку нажатой.

8. Сядьте на сиденье и попробуйте привести в действие нужную функцию машины. Соответствующие выходные светодиоды должны загореться, показывая, что электронный модуль управления (ЕСМ) включил эту функцию.

Примечание: Если соответствующие выходные светодиоды не загораются, проверьте, чтобы соответствующие входные переключатели были в нужных положениях, чтобы данная функция могла сработать. Проверьте правильность работы функции переключателя. Если выходные светодиоды загораются правильно, но машина не работает надлежащим образом, это указывает на проблему, не связанную с электрической частью. При необходимости отремонтируйте.

Примечание: Если каждый выходной переключатель находится в правильном положении и работает правильно, но выходные светодиоды не загораются надлежащим образом, это указывает на неисправность ЕСМ. Если это произойдет, свяжитесь с официальным дистрибьютором компании Того для получения помощи.

Внимание: *Диагностический дисплей АСЕ нельзя оставлять подсоединенным к машине. Он не рассчитан на воздействие внешней среды при повседневной эксплуатации машины. После использования отсоедините диагностический дисплей АСЕ от машины и подсоедините шлейфовый разъем к соединителю жгута проводов. Машина не будет работать, если шлейфовый разъем не подсоединен к жгуту проводки. Храните диагностический дисплей АСЕ в сухом безопасном месте в мастерской, а не на машине.*

Примечания:

Примечания:

Уведомление о конфиденциальности Европейского агентства по защите окружающей среды (ЕЕА) / Великобритании

Использование ваших персональных данных компанией Toro

Компания The Toro Company (Toro) обеспечивает конфиденциальность ваших данных. Когда вы приобретаете наши изделия, мы можем собирать о вас некоторую личную информацию напрямую или через ваше местное представительство или дилера компании Toro. Компания Toro использует эту информацию, чтобы выполнять свои контрактные обязательства, такие как регистрация вашей гарантии, обработка вашей гарантийной претензии или для связи с вами в случае отзыва продукции, а также для других законных целей ведения деятельности, например, для оценки удовлетворенности клиентов, улучшения наших изделий или предоставления вам информации, которая может быть вам интересна. Компания Toro может предоставлять вашу информацию своим дочерним компаниям, филиалам, дилерам или другим деловым партнерам в связи с указанными видами деятельности. Мы также можем раскрывать персональные данные, когда это требуется согласно законодательству или в связи с продажей, приобретением или слиянием компании. Мы никогда не будем продавать ваши персональные данные каким-либо другим компаниям для целей маркетинга.

Хранение ваших персональных данных

Компания Toro хранит ваши персональные данные до тех пор, пока они являются актуальными в связи с вышеуказанными целями и в соответствии с требованиями законодательства. Для получения дополнительной информации по применяемым срокам хранения данных свяжитесь с нами по электронной почте legal@toro.com.

Обязательство компании Toro по обеспечению безопасности

Ваши персональные данные могут быть обработаны в США или другой стране, в которой могут действовать менее строгие законы о защите информации, чем в стране вашего проживания. Когда мы передаем ваши данные за пределы страны вашего проживания, мы предпринимаем требуемые согласно закону действия, чтобы убедиться, что приняты надлежащие меры защиты ваших данных и соблюдается конфиденциальность при обращении с ними.

Доступ и исправление

Вы имеете право на исправление или просмотр ваших персональных данных, можете возражать против обработки ваших данных или ограничивать их обработку. Чтобы сделать это, свяжитесь с нами по электронной почте legal@toro.com. Если вы беспокоитесь о том, каким образом компания Toro обращается с вашей информацией, мы рекомендуем обратиться с соответствующими вопросами непосредственно к нам. Просим обратить внимание, что резиденты европейских стран имеют право подавать жалобу в Агентство по защите персональных данных.

Предупреждение согласно Prop. 65 (Положению 65) штата Калифорния

В чем заключается это предупреждение?

Возможно, вы увидите в продаже изделие, на котором имеется предупреждающая наклейка, аналогичная следующей:



ПРЕДУПРЕЖДЕНИЕ! Риск возникновения онкологических заболеваний или нарушений репродуктивной функции – www.p65Warnings.ca.gov.

Что такое Prop. 65 (Положение 65)?

Prop. 65 действует в отношении всех компаний, осуществляющих свою деятельность в штате Калифорния, продающих изделия в штате Калифорния или изготавливающих изделия, которые могут продаваться или ввозиться на территорию штата Калифорния. Согласно этому законопроекту губернатор штата Калифорния должен составлять и публиковать список химических веществ, которые считаются канцерогенными, вызывающими врожденные пороки и оказывающими иное вредное воздействие на репродуктивную функцию человека. Этот ежегодно обновляемый список включает сотни химических веществ, присутствующих во многих изделиях повседневного использования. Цель Prop 65 — информирование общественности о возможном воздействии этих химических веществ на организм человека.

Prop 65 не запрещает продажу изделий, содержащих эти химические вещества, но требует наличие предупредительных сообщений на всех изделиях, упаковке изделий и в соответствующей сопроводительной документации. Более того, предупреждение Prop 65 не означает, что какое-либо изделие нарушает какие-либо стандарты или требования техники безопасности. Фактически правительство штата Калифорния пояснило, что предупреждение Prop 65 не следует рассматривать как регулятивное решение относительно признания изделия «безопасным» или «небезопасным». Большинство таких химических веществ применяется в товарах повседневного использования в течение многих лет без какого-либо вреда, подтвержденного документально. Для получения дополнительной информации посетите веб-сайт <https://oag.ca.gov/prop65/faqs-view-all>.

Предупреждение Prop 65 означает, что компания либо (1) провела оценку воздействия на организм человека и сделала заключение, что оно превышает уровень, соответствующий «отсутствию значимого риска»; либо (2) приняла решение предоставить предупреждение на основании имеющейся у компании информации о наличии в составе изделия химического вещества, входящего в указанный список без оценки риска воздействия.

Применяется ли данный закон где-либо еще?

Предупреждения Prop 65 являются обязательными только согласно законодательству штата Калифорния. Эти предупреждения можно увидеть на территории штата Калифорния в самых разнообразных местах, включая, помимо прочего, рестораны, продовольственные магазины, отели, школы и больницы, а также на широком ассортименте изделий. Кроме того, некоторые продавцы через интернет-магазины или почтовые заказы указывают предупреждения Prop 65 на своих веб-сайтах или в каталогах.

Как предупреждения штата Калифорния соотносятся с федеральными нормативами?

Стандарты, Prop 65 часто бывают более строгими, чем федеральные или международные стандарты. Существует множество веществ, для которых требуется наличие предупреждения Prop 65 при уровнях их содержания значительно более низких, чем значения пределов воздействия, допускаемые федеральными нормативами. Например, согласно Prop 65, основанием для нанесения на изделие предупреждения является поступление в организм 0,5 мкг/г свинца в сутки, что значительно ниже уровня ограничений, устанавливаемых федеральными и международными стандартами.

Почему не на всех аналогичных изделиях имеются подобные предупреждающие сообщения?

- Для изделий, продаваемых в штате Калифорния, требуются этикетки согласно Prop 65, а для аналогичных изделий, продаваемых за пределами указанного штата, такие этикетки не требуются.
- К компании, вовлеченной в судебное разбирательство по Prop 65 для достижения соглашения может быть предъявлено требование указывать на своих изделиях предупреждения Prop 65, однако в отношении других компаний, производящих подобные изделия, такие требования могут не выдвигаться.
- Применение Prop 65 не является последовательным.
- Компании могут принять решение не указывать такие предупреждения в силу их заключения, что они не обязаны делать это согласно Prop 65. Отсутствие предупреждений на изделии не означает, что это изделие не содержит приведенные в списке химические вещества, имеющие аналогичные уровни концентрации.

Почему компания Того указывает это предупреждение?

Компания Того решила предоставить своим потребителям как можно больше информации, чтобы они смогли принять обоснованные решения относительно изделий, которые они приобретают и используют. Того предоставляет предупреждения в некоторых случаях, основываясь на имеющейся у нее информации о наличии одного или нескольких указанных в списке химических веществ, не оценивая риска их воздействия, так как не для всех указанных в списке химикатов имеются требования в отношении предельно допустимых уровней воздействия. В то время как риск воздействия на организм веществ, содержащихся в изделиях Того, может быть пренебрежимо малым или попадать в диапазон «отсутствия значимого риска», компания Того, действуя из принципа «перестраховки», решила указать предупреждения Prop 65. Более того, если бы компания Того не предоставила эти предупреждения, ее могли бы преследовать в судебном порядке органами власти штата Калифорния или частные лица, стремящиеся к исполнению силой закона положения Prop 65, что могло бы привести к существенным штрафам.



Гарантия компании Toro

Ограниченная гарантия на два года, или 1500 часов работы

Условия гарантии и изделия, на которые она распространяется

Toro Company гарантирует, что серийное изделие Toro («Изделие») не будет иметь дефектов материалов или изготовления в течение 2 лет или 1500 часов работы* (в зависимости от того, что наступит раньше). Настоящая гарантия распространяется на все изделия, за исключением аэраторов (см. отдельные условия гарантии на эти изделия). При возникновении гарантийного случая компания отремонтирует изделие за свой счет, включая диагностику, трудозатраты и запасные части. Настоящая гарантия начинается со дня доставки Изделия первоначальному розничному покупателю.

* Изделие оборудовано счетчиком моточасов.

Порядок подачи заявки на гарантийное обслуживание

При возникновении гарантийного случая следует немедленно сообщить об этом дистрибьютору или официальному дилеру серийных изделий, у которых было приобретено изделие. Если вам нужна помощь в определении местонахождения дистрибьютора серийных изделий или официального дилера или если у вас есть вопросы относительно ваших прав и обязанностей по гарантии, вы можете обратиться к нам по адресу:

Отделение технического обслуживания серийной продукции Toro
8111 Lyndale Avenue South
Bloomington, MN 55420-1196

952-888-8801 или 800-952-2740

Эл. почта: commercial.warranty@toro.com

Обязанности владельца

Вы, являясь владельцем данного изделия, несете ответственность за выполнение необходимого технического обслуживания и регулировок, указанных в *Руководстве оператора*. Действие этой гарантии не распространяется на неисправности изделия, возникшие в результате невыполнения требуемого технического обслуживания и регулировок.

Изделия и условия, на которые не распространяется гарантия

Не все неисправности или нарушения работы изделия, возникшие в течение гарантийного периода, являются дефектами материала или изготовления. Действие этой гарантии не распространяется на следующее:

- Неисправности изделия, возникшие в результате использования запасных частей, произведенных третьей стороной, либо установки и использования дополнительных частей или измененных дополнительных приспособлений и изделий других фирм.
- Неисправности изделия, возникшие в результате невыполнения рекомендованного технического обслуживания и (или) регулировок.
- Неисправности изделия, возникшие в результате эксплуатации изделия ненадлежащим, халатным или неосторожным образом.
- Части, расходуемые в процессе эксплуатации, кроме случаев, когда они будут признаны дефектными. Следующие части, помимо прочего, являются расходными или быстроизнашивающимися в процессе нормальной эксплуатации изделий: тормозные колодки и накладки, фрикционные накладки муфт сцепления, ножи, барабаны, валики и подшипники (герметичные или смазываемые), неподвижные ножи, свечи зажигания, поворотные колеса и их подшипники, шины, фильтры, ремни и определенные компоненты опрыскивателя, такие как диафрагмы, сопла, расходомеры и обратные клапаны.
- Отказы, вызванные внешним воздействием, включая, помимо прочего, атмосферное воздействие, способы хранения, загрязнение, использование не утвержденных к применению видов топлива, охлаждающих жидкостей, смазочных материалов, присадок, удобрений, воды или химикатов.
- Отказы или проблемы при работе из-за использования топлива (например, бензина, дизельного или биодизельного топлива), не удовлетворяющего требованиям соответствующих отраслевых стандартов.
- Нормальные шум, вибрация, износ и старение. Нормальный «износ» включает, помимо прочего, повреждение сидений в результате износа или истирания, потертость окрашенных поверхностей, царапины на наклейках или окнах.

Части

Части, замена которых запланирована при требуемом техническом обслуживании, имеют гарантию на период до планового срока их замены. На части, замененные по настоящей

Страны, кроме США и Канады

Покупатели, которые приобрели изделия компании Toro за пределами США или Канады, для получения гарантийных полисов для своей страны, провинции и штатов должны обращаться к местному дистрибьютору (дилеру) компании Toro. Если по какой-либо причине вы не удовлетворены услугами вашего дистрибьютора или испытываете трудности с получением информации о гарантии, свяжитесь с сервисным центром официального дилера Toro.

гарантии, действует гарантия в течение действия первоначальной гарантии на изделие, и они становятся собственностью компании Toro. Окончательное решение о том, подлежит ли ремонту или замене какая-либо существующая часть или узел, принимается компанией Toro. Компания Toro имеет право использовать для гарантийного ремонта восстановленные запчасти.

Гарантия на аккумуляторы глубокого разряда и литий-ионные аккумуляторы

Аккумуляторы глубокого разряда и литий-ионные аккумуляторы за время своего срока службы могут выдать определенное полное число киловатт-часов. Методы эксплуатации, подзарядки и технического обслуживания могут увеличить или уменьшить срок службы аккумулятора. Поскольку аккумуляторы в настоящем изделии являются расходными компонентами, эффективность их работы между зарядками будет постепенно уменьшаться до тех пор, пока аккумулятор полностью не выйдет из строя. Ответственность за замену отработанных вследствие нормальной эксплуатации аккумуляторов несет владелец изделия. Примечание (только для литий-ионных аккумуляторов): см. дополнительную информацию в гарантии на аккумулятор.

Гарантия на весь срок службы коленчатого вала (только модель ProStripe 02657)

На машину ProStripe, оснащенную в заводской комплектации оригинальным фрикционным диском Toro и тормозной муфтой ножа с защитой от проворачивания Toro (встроенным узлом тормозной муфты ножа [BBC] с фрикционным диском) распространяется гарантия на весь срок службы в отношении отсутствия изгиба коленчатого вала двигателя при условии соблюдения первым покупателем рекомендуемых методов эксплуатации и технического обслуживания. Гарантия на весь срок службы коленчатого вала не распространяется на машины, оборудованные фрикционными шайбами, блоками тормозной муфты ножа и другими подобными устройствами.

Техническое обслуживание, выполняемое за счет владельца

Регулировка двигателя, смазывание, очистка и полировка, замена фильтров, охлаждающей жидкости и проведение рекомендованного технического обслуживания входят в число нормальных операций по уходу за изделиями компании Toro, выполняемых за счет владельца.

Общие условия

Выполнение ремонта официальным дистрибьютором или дилером компании Toro является вашим единственным возмещением убытков по настоящей гарантии.

Toro Company не несет ответственности за косвенные, случайные или последующие убытки, связанные с использованием изделий Toro, на которые распространяется действие настоящей гарантии, включая любые затраты или расходы на предоставление замещающего оборудования или услуг во время обоснованных периодов нарушения работы или неиспользования оборудования во время ожидания завершения ремонта в соответствии с настоящей гарантией. Не существует каких-либо иных гарантий, за исключением упоминаемой ниже гарантии на систему контроля выхлопных газов (если применимо). Все подразумеваемые гарантии коммерческого качества или пригодности для конкретного применения ограничены продолжительностью настоящей прямой гарантии.

В некоторых странах не допускается исключать случайные или последующие убытки или ограничения на срок действия подразумеваемой гарантии, вследствие чего вышеуказанные исключения и ограничения могут на вас не распространяться. Настоящая гарантия предоставляет вам конкретные законные права, но вы можете также иметь и другие права, которые меняются в зависимости от страны использования.

Примечание в отношении гарантии на снижение токсичности выхлопных газов

На систему контроля выхлопных газов на вашем изделии может распространяться действие отдельной гарантии, соответствующей требованиям, установленным Агентством по охране окружающей среды США (EPA) и (или) Калифорнийским советом по охране воздушных ресурсов (CARB). Приведенные выше ограничения на моточасы не распространяются на Гарантию на системы контроля выхлопных газов. См. «Гарантийные обязательства на системы контроля выхлопных газов двигателей», которые поставляются с вашим изделием или содержатся в документации изготовителя двигателя.



Count on it.