



**190-DH**

**Tondeuse autoportée**

**Modèle N° 74590—210000001 et suivants**

**Manuel de l'utilisateur**



**Important** Le moteur de cette machine n'est pas équipé d'un pare-étincelles. Dans certaines régions, vous commettez une infraction si vous utilisez cette machine dans une zone boisée, broussailleuse ou recouverte d'herbe.

Le système d'allumage par étincelle est conforme à la norme canadienne ICES-002.

Ce système d'allumage par étincelle de véhicule est conforme à la norme NMB-002 du Canada.

## Table des matières

|   | <b>Page</b> |
|---|-------------|
| Introduction .....  | 3           |
| Sécurité .....  | 3           |
| Consignes de sécurité pour les tondeuses<br>autoportées à lames rotatives ..... | 3           |
| Consignes de sécurité .....   | 3           |
| Informations concernant la sécurité<br>des tondeuses autoportées Toro .....     | 6           |
| Niveau de pression acoustique .....   | 6           |
| Niveau de puissance acoustique .....  | 6           |
| Niveau de vibrations .....  | 6           |
| Mesure de la pente .....  | 7           |
| Autocollants de sécurité et d'instructions .....                                | 9           |
| Essence et huile .....  | 12          |
| Essence recommandée .....   | 12          |
| Stabilisateur/conditionneur .....   | 12          |
| Remplissage du réservoir de carburant .....                                     | 12          |
| Contrôle du niveau d'huile moteur .....   | 12          |
| Utilisation .....   | 13          |
| Sécurité avant tout .....   | 13          |
| Commandes .....   | 13          |
| Frein de stationnement .....  | 13          |
| Régulateur de vitesse .....   | 13          |
| Positionnement du siège .....   | 13          |
| Phares .....  | 14          |
| Commande des lames (PdF) .....  | 14          |
| Témoin de bac à herbe .....   | 14          |

|  | <b>Page</b> |
|--|-------------|
| Compteur horaire .....   | 14          |
| Réglage de la hauteur de coupe .....                               | 14          |
| Déflexeur d'éjection .....   | 15          |
| Réglage des roues de jauge de la tondeuse .....                    | 15          |
| Démarrage et arrêt du moteur .....                                 | 16          |
| Système de sécurité .....  | 17          |
| Contrôle du système de sécurité .....                              | 18          |
| Poussée manuelle de la machine .....                               | 18          |
| Marche avant ou arrière .....                                      | 19          |
| Arrêt de la machine .....  | 19          |
| Vider le bac à herbe .....   | 20          |
| Dispositifs d'attelage .....                                       | 20          |
| Conseils pour la tonte .....                                       | 21          |
| Entretien .....  | 22          |
| Programme d'entretien recommandé .....                             | 22          |
| Huile moteur .....   | 23          |
| Frein .....  | 25          |
| Pression des pneus .....   | 25          |
| Graissage et lubrification .....                                   | 25          |
| Fusible .....  | 27          |
| Phares .....   | 27          |
| Batterie .....   | 28          |
| Bougie .....   | 30          |
| Vidange du réservoir de carburant .....                            | 31          |
| Filtre à carburant .....   | 31          |
| Filtre à air .....   | 32          |
| Lames .....  | 33          |
| Dépose du plateau de coupe .....                                   | 34          |
| Montage du plateau de coupe .....                                  | 35          |
| Réglage de la courroie d'entraînement<br>des lames .....           | 35          |
| Réglage de l'ensemble tige de réglage<br>de hauteur de coupe ..... | 35          |
| Bac à herbe .....  | 36          |
| Nettoyage et remisage .....  | 37          |
| Dépannage .....  | 38          |

# Introduction

Lisez attentivement ce mode d'emploi pour apprendre comment utiliser et entretenir correctement votre produit. Les informations données sont importantes pour éviter des accidents et des dégâts matériels. Toro conçoit et fabrique des produits sûrs, mais ils faut les utiliser correctement, en respectant les consignes de sécurité.

Lorsque vous contactez un concessionnaire agréé ou un réparateur Toro pour un entretien, pour vous procurer des pièces d'origine Toro ou pour obtenir des renseignements complémentaires, soyez prêt(e) à lui fournir les numéros de modèle et de série du produit. La Figure 1 indique l'emplacement des numéros de modèle et de série du produit.

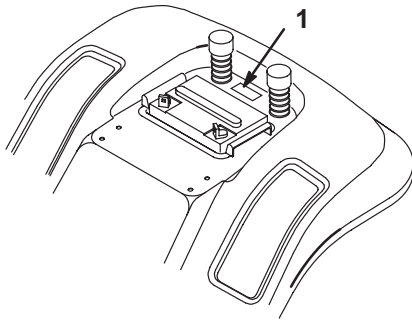


Figure 1

1. Emplacement des numéros de modèle et de série

Notez les numéros de modèle et de série du produit dans l'espace ci-dessous :

|                |       |
|----------------|-------|
| N° de modèle : | _____ |
| N° de série :  | _____ |

Les mises en garde de ce manuel signalent des dangers potentiels et indiquent des précautions à respecter pour éviter des accidents qui peuvent être graves, voire mortels. Les termes **Danger**, **Attention** et **Prudence** signalent le degré de risque. Quel que soit le niveau signalé, soyez toujours extrêmement prudent.

**Danger** signale un danger sérieux, entraînant *inévitablement* des blessures graves, voire mortelles, si les précautions recommandées ne sont pas respectées.

**Attention** signale un danger *susceptible* d'entraîner des blessures graves, voire mortelles, si les précautions recommandées ne sont pas respectées.

**Prudence** signale un danger pouvant entraîner des blessures légères ou modérées si les précautions recommandées ne sont pas respectées.

Deux autres termes sont également utilisés pour faire passer des informations essentielles : **Important** attire l'attention sur des informations d'ordre mécanique spécifiques et **Remarque** : des informations d'ordre général méritant une attention particulière.

## Sécurité

### Consignes de sécurité pour les tondeuses autoportées à lames rotatives

Cette machine est conforme aux normes européennes en vigueur au moment de sa fabrication. Elle peut cependant occasionner des accidents si elle est mal utilisée ou mal entretenue. Pour réduire les risques d'accidents et de blessures, respectez les consignes de sécurité qui suivent. Faites toujours attention aux mises en garde signalées par un symbole de sécurité ▲ et la mention PRUDENCE, ATTENTION ou DANGER. Ne pas les respecter, c'est risquer de vous blesser, parfois mortellement.

### Consignes de sécurité

Les instructions qui suivent sont extraites de la norme EN 836:1997 du CEN.

Ce produit peut sectionner les mains ou les pieds et projeter des objets. Respectez toujours toutes les mesures de sécurité pour éviter des blessures graves, voire mortelles.

### Apprentissage

- Lisez attentivement les instructions. Familiarisez-vous avec les commandes et l'utilisation de l'équipement.
- Ne laissez jamais des enfants, ou des adultes n'ayant pas pris connaissance de ces instructions, utiliser la tondeuse. Certaines législations imposent un âge minimum pour l'utilisation de ce type d'engin.
- Ne tondez jamais lorsque des personnes, et surtout des enfants ou des animaux familiers, se trouvent à proximité.
- N'oubliez jamais que l'utilisateur est responsable de tout accident ou dommage causé aux autres personnes et à leurs possessions.
- Ne transportez personne.

- Tout utilisateur est tenu de suivre une formation professionnelle et pratique insistant sur les points suivants :
  - la nécessité de consacrer toute son attention à la conduite lorsqu'on utilise une tondeuse autoportée ;
  - l'application du frein ne permet pas de regagner le contrôle d'une machine autoportée en cas de problème sur une pente. La perte de contrôle est due le plus souvent :
    - au manque d'adhérence des roues ;
    - à une conduite trop rapide ;
    - à un freinage inadéquat ;
    - à un type de machine non adapté à la tâche ;
    - à l'ignorance de l'importance de la nature du terrain, surtout sur pente ;
    - à un attelage incorrect ou à une mauvaise répartition de la charge.

## Préliminaires

- Portez un pantalon et des chaussures solides. Ne tondez pas pieds nus ou en sandales.
- Inspectez soigneusement la zone à tondre et enlevez tout objet susceptible d'être projeté par la machine.
- ATTENTION—L'essence est extrêmement inflammable.
  - Conservez l'essence dans un récipient spécialement conçu à cet effet.
  - Faites toujours le plein à l'extérieur, et ne fumez jamais durant cette opération.
  - Faites le plein avant de démarrer le moteur. Vous ne devez jamais enlever le bouchon du réservoir ou rajouter de carburant lorsque le moteur tourne ou qu'il est chaud.
  - Si vous renversez de l'essence, ne mettez pas le moteur en marche. Eloignez la tondeuse et évitez toute source possible d'inflammation jusqu'à dissipation complète des vapeurs d'essence.
  - Refermez soigneusement les réservoirs et les bidons d'essence.
- Remplacez les silencieux défectueux.
- Avant d'utiliser la tondeuse, vérifiez toujours si les lames, boulons de lame et ensembles de coupe ne sont pas usés ou endommagés. Remplacez les boulons et les lames usées ou endommagées par paires pour ne pas modifier l'équilibre.
- Attention, sur les machines à plusieurs lames, la rotation d'une lame peut entraîner le déplacement des autres lames.

## Utilisation

- Ne faites pas tourner le moteur dans un espace clos où le monoxyde de carbone dangereux dégagé par l'échappement risque de s'accumuler.
- Tondez uniquement à la lumière du jour ou avec un bon éclairage artificiel.
- Avant de mettre le moteur en marche, débrayez l'entraînement des lames et mettez la transmission au point mort.
- N'utilisez pas la machine sur une pente de plus de :
  - 5° en déplacement transversal ;
  - 10° en montée ;
  - 15° en descente.
- Aucune pente n'est absolument sans danger. Le déplacement sur une pente herbeuse demande une attention particulière. Pour éviter que la machine ne se retourne :
  - ne vous arrêtez pas et ne démarrez pas brusquement en montant ou en descendant les pentes ;
  - embrayez lentement, et restez toujours en prise, surtout en descente ;
  - avancez à vitesse réduite sur les pentes et quand vous effectuez des virages serrés ;
  - faites attention aux irrégularités de terrain, obstacles, trous et autres dangers cachés ;
  - ne tondez jamais perpendiculairement à la pente, sauf si la machine est spécialement conçue pour cela.
- Soyez prudent lorsque vous remorquez des charges ou que vous utilisez un équipement lourd.
  - N'utilisez que les points d'attache agréés de la barre de remorquage.
  - Ne transportez que des charges pouvant être contrôlées facilement.
  - Ne prenez pas de virages serrés. Soyez prudent en marche arrière.
  - Utilisez des contrepoids ou lestez les roues lorsque le mode d'emploi le recommande.
- Méfiez-vous de la circulation près des routes et pour traverser.
- Arrêtez la rotation des lames avant de traverser une surface non herbeuse.
- Lorsque vous utilisez des accessoires, ne dirigez jamais la décharge vers qui que ce soit et ne laissez personne s'approcher du véhicule en marche.

- Ne jamais utiliser une tondeuse dont les capots sont défectueux ou dont les protections de sécurité ne sont pas en place.
- Ne modifiez pas le réglage du régulateur et ne faites pas tourner le moteur trop vite, sous peine d'accroître les risques d'accidents et de blessures corporelles.
- Avant de quitter le poste de conduite :
  - débrayez la prise de force et abaissez les accessoires ;
  - passez au point mort et serrez le frein de stationnement ;
  - coupez le moteur et enlevez la clé de contact.
- Débrayez les accessoires, coupez le moteur et débranchez le(s) fil(s) de bougie ou enlevez la clé de contact :
  - avant de dégager ou désobstruer l'éjecteur ;
  - avant d'inspecter, de nettoyer ou d'effectuer toute opération sur la tondeuse ;
  - après avoir heurté un obstacle. Recherchez et réparez les dégâts éventuels avant de remettre la machine en marche et d'utiliser les accessoires ;
  - si la tondeuse se met à vibrer de manière anormale (vérifiez immédiatement).
- Débrayez les accessoires lors du transport et quand ils ne servent pas.
- Coupez le moteur et débrayez les accessoires :
  - avant de rajouter de l'essence ;
  - avant de retirer le bac de ramassage ;
  - avant de régler la hauteur de coupe, sauf si ce réglage peut se faire de la position de conduite.
- Réduisez l'ouverture du papillon pendant la mise à l'arrêt du moteur et coupez l'arrivée de carburant après la tonte si le moteur est équipé d'un robinet de carburant.

## Entretien et remisage

- Gardez tous les écrous, boulons et vis toujours bien serrés pour être sûr de pouvoir utiliser la tondeuse sans danger.
- N'entreposez jamais une tondeuse dont le réservoir contient de l'essence dans un local où les vapeurs risquent de rencontrer une flamme nue ou une étincelle.
- Laissez le moteur refroidir avant de rentrer la tondeuse dans un endroit clos.
- Pour réduire les risques d'incendie, débarrassez le moteur, le silencieux, le bac à batterie et le lieu de stockage de l'essence de tout excès de graisse, débris d'herbe et feuilles.
- Vérifiez fréquemment l'état et l'usure du bac de ramassage.
- Remplacez les pièces usées ou endommagées pour éviter les accidents.
- La vidange du réservoir d'essence doit impérativement s'effectuer à l'extérieur.
- Attention, sur les machines à plusieurs lames, la rotation d'une lame peut entraîner le déplacement des autres lames.
- Pour garer la machine, la ranger ou la laisser sans surveillance, abaissez l'unité de coupe sauf si vous utilisez un système de blocage mécanique positif.

# Informations concernant la sécurité des tondeuses autoportées Toro

La liste suivante contient des informations spécifiques concernant la sécurité des produits Toro ou toute autre information relative à la sécurité qu'il est important de connaître et qui n'apparaît pas dans les spécifications de la norme CEN.

- N'utilisez que les accessoires agréés par Toro. L'utilisation d'accessoires non agréés risque d'annuler la garantie.

## Niveau de pression acoustique

Cette machine produit une pression acoustique pondérée A continue équivalente de 77 dB(A) au niveau de l'oreille de l'utilisateur, d'après des mesures effectuées sur des machines identiques selon les procédures énoncées dans la Directive 84/538/CEE et les modifications ultérieures.

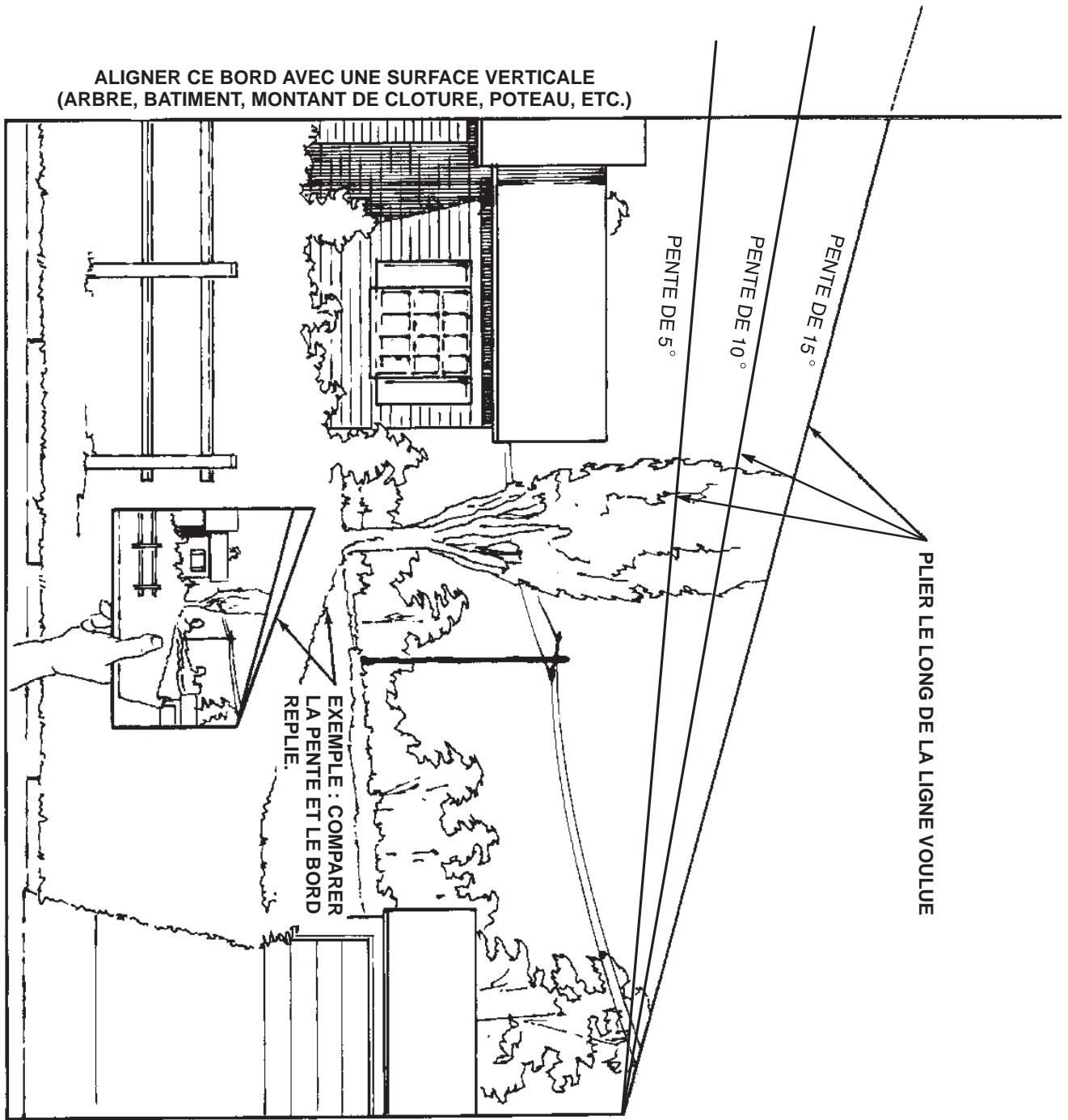
## Niveau de puissance acoustique

Cette machine produit une puissance acoustique de 100 Lwa, d'après des mesures effectuées sur des machines identiques selon les procédures énoncées dans la Directive 84/538/CEE et les modifications ultérieures.

## Niveau de vibrations

Cette machine présente un niveau de vibrations maximum de  $1,6 \text{ m/s}^2$  pour les mains et les bras, et de  $1,6 \text{ m/s}^2$  pour le corps entier, d'après des mesures effectuées sur des machines identiques, selon EN 1033 et EN 1032.

# Mesure de la pente







# Autocollants de sécurité et d'instructions



Des autocollants de sécurité et des instructions bien visibles sont placés près de tous les endroits potentiellement dangereux. Remplacez tout autocollant endommagé ou manquant.



**99-7824**

1. Risque de projections—ne laissez approcher personne de la zone de travail.
2. Risque de projection par la tondeuse—gardez le déflecteur en place.
3. Risque de mutilation des mains ou des pieds—ne vous approchez pas des lames rotatives et des pièces mobiles.



**93-7276**

1. Risque d'explosion—portez une protection oculaire.
2. Risque de liquide caustique—en cas de contact, rincez à l'eau.
3. Risque d'inflammation—restez à distance des étincelles ou des flammes nues, et ne fumez pas.
4. Risque toxique—tenez les enfants à l'écart de la batterie.



**99-5340**

1. Commutateur de sécurité à clé (Key Choice™)



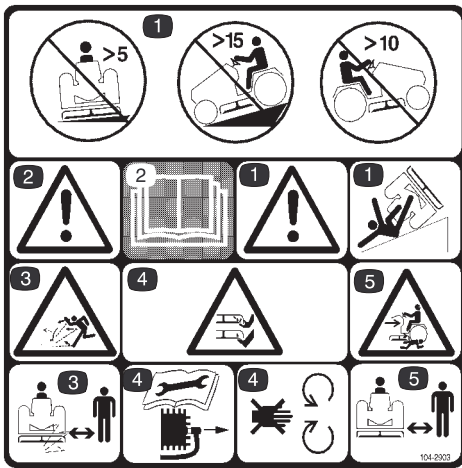
**104-2854**

1. Risque d'écrasement/mutilation—regardez derrière vous et sur la trajectoire de la machine quand vous reculez.
2. Frein de stationnement
3. Témoin de bac à herbe plein
4. PdF (prise de force)



**104-3237**

1. Frein de stationnement



**104-2903**

1. Risque de renversement—vous ne devez jamais traverser des pentes de plus de 5 degrés, monter des pentes de plus de 10 degrés ou descendre des pentes de plus de 15 degrés.
2. Danger—lisez le manuel d'utilisation.
3. Risque de projections—ne laissez approcher personne de la zone de travail.
4. Risque de mutilation des mains ou des pieds—ne vous approchez pas des lames rotatives et des pièces mobiles. Débranchez la bougie avant toute intervention sur la machine.



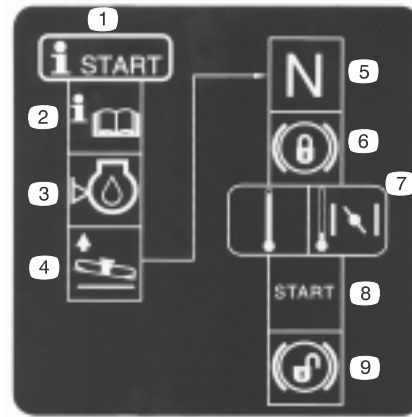
**104-3239**

1. Hauteurs de coupe



**104-3240**

1. Réduit la hauteur de coupe
2. Augmente la hauteur de coupe



**104-3238**

1. Procédure de démarrage
2. Lisez le manuel de l'utilisateur.
3. Contrôlez le niveau d'huile moteur.
4. Relevez le plateau de coupe.
5. Mettez la pédale de déplacement au point mort.
6. Serrez le frein de stationnement.
7. Si le moteur est froid, placez la manette d'accélérateur en position Starter.
8. Tournez la clé de contact pour mettre le moteur en marche.
9. Desserrez le frein de stationnement.



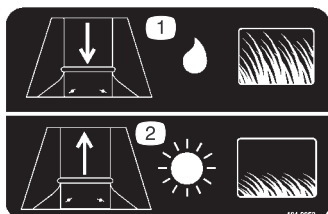
**104-3241**

1. Marche avant
2. Point mort
3. Vitesse variable du ralenti au régime maximum
4. Marche arrière



**104-3243**

1. Poussez sur le levier pour conduire la machine.
2. Tirez sur le levier pour pousser la machine.



**104-2853**

1. Augmentez l'ouverture d'éjection quand l'herbe est longue et humide.
2. Réduisez l'ouverture d'éjection quand l'herbe est courte et sèche.



**104-3234**

1. Vitesse variable du ralenti au régime maximum
2. Arrêt du moteur
3. Phares allumés
4. Moteur en marche
5. Démarrage du moteur



**104-3233**

1. Tirez pour embrayer.
2. Poussez pour débrayer.
3. Prise de force (PdF).
4. Starter hors service.
5. Starter en service.

# Essence et huile

## Essence recommandée

Utilisez de l'essence ordinaire sans plomb à usage automobile (indice d'octane minimum 85 à la pompe). A défaut d'essence ordinaire sans plomb, de l'essence ordinaire au plomb peut être utilisée à la rigueur.

**Important** N'utilisez jamais de méthanol, d'essence contenant du méthanol ou du carburant contenant plus de 10% d'éthanol, sous peine d'endommager le système d'alimentation. Ne mélangez pas d'huile à l'essence.



### Danger



Dans certaines circonstances, l'essence est extrêmement inflammable et hautement explosive. Un incendie ou une explosion causés par l'essence peuvent vous brûler, ainsi que d'autres personnes, et causer des dégâts matériels.

- Faites le plein du réservoir à l'extérieur, dans un endroit bien dégagé, lorsque le moteur est froid. Essuyez toute essence répandue.
- Ne remplissez pas le réservoir complètement. Le niveau d'essence doit se trouver entre 6 et 13 mm sous la base du goulot de remplissage. L'espace au-dessus doit rester vide pour permettre à l'essence de se dilater.
- Ne fumez jamais en manipulant de l'essence et tenez-vous à l'écart des flammes nues ou source d'étincelles qui pourraient enflammer les vapeurs d'essence.
- Conservez l'essence dans un récipient homologué et hors de portée des enfants. Ne stockez jamais plus que la quantité d'essence consommée en un mois.
- Posez toujours les bidons d'essence sur le sol, à l'écart du véhicule, avant de les remplir.
- Ne remplissez pas les bidons d'essence à l'intérieur d'un véhicule ou dans la caisse d'un véhicule utilitaire, car la moquette intérieure ou le revêtement en matière plastique de la caisse risquent d'isoler le bidon et de freiner l'élimination de l'électricité statique éventuellement produite.
- Si c'est possible, descendez la machine du véhicule ou de la remorque et posez-la à terre avant de remplir le réservoir d'essence.
- Si ce n'est pas possible, laissez la machine dans le véhicule ou sur la remorque, mais remplissez le réservoir à l'aide d'un bidon, et non directement à la pompe.
- En cas de remplissage à la pompe, maintenez tout le temps le pistolet en contact avec le bord du réservoir ou du bidon, jusqu'à ce que le remplissage soit terminé.

## Stabilisateur/conditionneur

Utilisez un stabilisateur/conditionneur dans la machine pour :

- que l'essence reste fraîche pendant une période maximale de 90 jours (au delà de cette durée, vidangez le réservoir);
- nettoyer le moteur lorsqu'il tourne ;
- éviter la formation de dépôts gommeux dans le système d'alimentation, qui pourrait entraîner des problèmes de démarrage.

**Important** N'utilisez jamais d'additifs contenant du méthanol ou de l'éthanol.

Ajoutez à l'essence une quantité appropriée de stabilisateur/conditionneur.

**Remarque :** L'efficacité des stabilisateurs/conditionneurs est maximum lorsqu'on les ajoute à de l'essence fraîche. Pour réduire les risques de formation de dépôts visqueux dans le système d'alimentation, utilisez toujours un stabilisateur dans l'essence.

## Remplissage du réservoir de carburant

1. Coupez le moteur et serrez le frein de stationnement. Laissez refroidir le moteur pendant deux minutes.
2. Nettoyez la surface autour du bouchon du réservoir et enlevez le bouchon. Ajoutez suffisamment d'essence ordinaire sans plomb pour que le niveau se trouve entre 6 et 13 mm au-dessous de la base du goulot de remplissage. L'espace au-dessus doit rester vide pour permettre à l'essence de se dilater. Ne remplissez pas le réservoir complètement.
3. Rebouchez solidement le réservoir. Essuyez l'essence éventuellement répandue.

## Contrôle du niveau d'huile moteur

Avant de mettre le moteur en marche et d'utiliser la machine, vérifiez le niveau d'huile dans le carter moteur (voir Contrôle du niveau d'huile, page 23).

# Utilisation

**Remarque :** Les côtés gauche et droit de la machine sont déterminés d'après la position de conduite.

## Sécurité avant tout

Lisez attentivement toutes les instructions de sécurité et la signification des autocollants du chapitre Sécurité. Tenez-en compte pour éviter de vous blesser et de blesser d'autres personnes ou des animaux.

## Commandes

Avant de mettre le moteur en marche et d'utiliser la machine, familiarisez-vous avec toutes les commandes (Fig. 2).

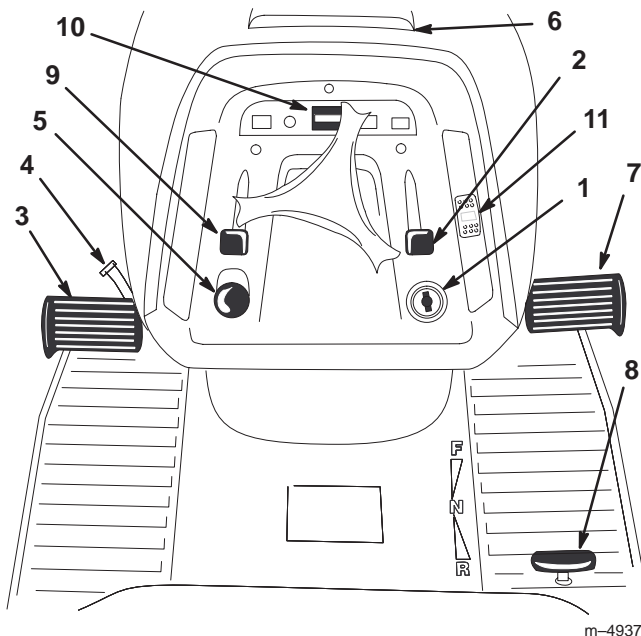


Figure 2

- |                                     |  |
|-------------------------------------|--|
| 1. Commutateur d'allumage/éclairage | 6. Ouverture du capot                      |
| 2. Manette d'accélérateur           | 7. Pédale de déplacement en marche avant   |
| 3. Pédale de frein                  | 8. Pédale de déplacement en marche arrière |
| 4. Levier de frein de stationnement | 9. Manette de starter                      |
| 5. Commande des lames (PdF)         | 10. Compteur horaire                       |
|                                     | 11. Régulation de vitesse                  |

## Frein de stationnement

Serrez toujours le frein de stationnement lorsque vous arrêtez la machine ou que vous la laissez sans surveillance.

## Serrage du frein de stationnement

1. Appuyez sur la pédale de frein (Fig. 2) et maintenez-la enfoncée.
2. Tournez le levier de frein de stationnement (Fig. 2) dans le sens anti-horaire et relâchez progressivement la pédale de frein. La pédale doit rester bloquée en position enfoncée.

**Remarque :** Le témoin du frein de stationnement s'allume au tableau de bord quand le frein est serré (Fig. 5).

## Desserrage du frein de stationnement

1. Enfonchez la pédale de frein (Fig. 2). Le levier de frein de stationnement doit se déverrouiller.
2. Relâchez progressivement la pédale de frein.

## Régulateur de vitesse

1. Accélérez à la vitesse que vous souhaitez conserver.
2. Poussez la commande du régulateur de vitesse en position activé (Fig. 2).
3. Pour ralentir, poussez la commande en position désactivé ou appuyez doucement sur la pédale de frein.

**Remarque :** La batterie doit être complètement chargée pour que le régulateur de vitesse fonctionne de manière fiable.

## Positionnement du siège

Le siège peut être avancé ou reculé. Placez le siège dans la position la plus confortable, offrant le meilleur contrôle pour la conduite.

1. Soulevez le siège et desserrez les boutons de réglage (Fig. 3).
2. Déplacez le siège à la position souhaitée et resserrez les boutons.

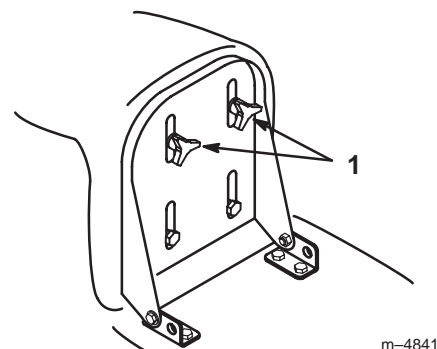


Figure 3

1. Boutons de réglage

## Phares

Les phares sont une fonction intégrale du commutateur d'allumage. Tournez la clé dans le sens horaire en position Phares.

## Commande des lames (PdF)

La commande des lames (PdF) commande l'embrayage et le débrayage de l'entraînement des lames.

### Embrayage des lames

1. Appuyez sur la pédale de frein pour arrêter la machine.
2. Tirez la commande de PdF en position embrayée (Fig. 4).

**Remarque :** Le témoin de PdF s'allume au tableau de bord quand la PdF est embrayée (Fig. 5).

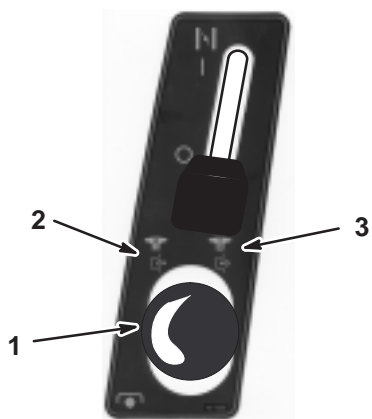


Figure 4

- |                             |              |
|-----------------------------|--------------|
| 1. Commande des lames (PdF) | 2. Embrayage |
|                             | 3. Débrayage |

### Débrayage des lames

1. Appuyez sur la pédale de frein pour arrêter la machine.
2. Poussez la commande de PdF en position débrayée (Fig. 4).

## Témoin de bac à herbe

Quand le bac à herbe a besoin d'être vidé, le témoin s'allume (Fig. 5) et une sonnerie se fait entendre.

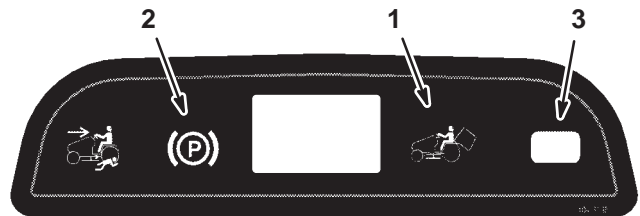


Figure 5

- |                                     |                  |
|-------------------------------------|------------------|
| 1. Témoin de bac à herbe            | 3. Témoin de PdF |
| 2. Témoin du frein de stationnement |                  |

**Important** Pour éviter de boucher l'éjecteur, débrayez la PdF quand le témoin et la sonnerie sont activés.

## Compteur horaire

Le compteur horaire se trouve sur le tableau de bord (Fig. 2). Il indique le total des heures de fonctionnement de la machine.

## Réglage de la hauteur de coupe

Le levier de hauteur de coupe s'utilise pour lever ou abaisser le plateau de coupe à la hauteur souhaitée.

Il existe sept hauteurs de coupe comprises entre 25 et 102 mm. Tirez ou poussez le levier de hauteur de coupe (relevage du plateau de coupe) et sélectionnez la position souhaitée (Fig. 6).

**Important** Sélectionnez la hauteur de coupe la plus élevée (7) en mode transport (décollé de la surface de travail) pour ne pas endommager les lames.

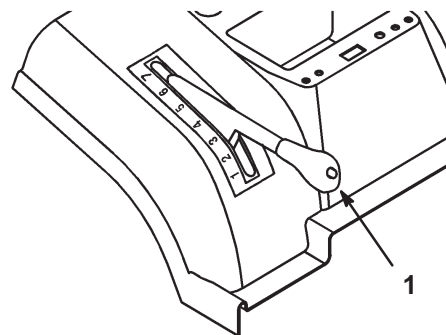


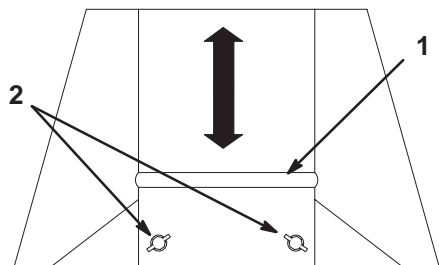
Figure 6

1. Levier de hauteur de coupe (relevage du plateau de coupe)

## Déflecteur d'éjection

Le déflecteur d'éjection change la taille de l'ouverture d'éjection pour faciliter le fonctionnement de l'indicateur de remplissage du bac.

1. Déposez le bac à herbe, comme expliqué à la rubrique Dépose du bac à herbe, page 36.
2. Desserrez les 2 écrous sur la plaque ; remontez la plaque si l'herbe est courte et sèche ou abaissez-la si l'herbe est longue et humide (Fig. 7). Resserrez les écrous.
3. Installez le bac à herbe, comme expliqué à la rubrique Mise en place du bac à herbe, page 36.



m-4934

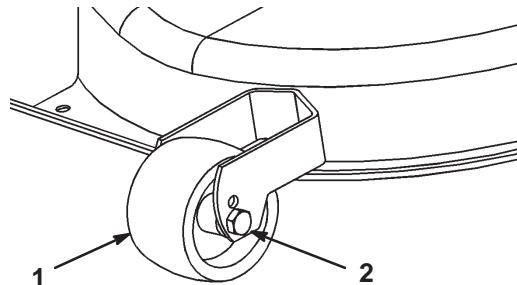
**Figure 7**

1. Plaque

2. Ecrous

## Réglage des roues de jauge de la tondeuse

Les roues de jauge avant de la tondeuse servent à guider cette dernière sur un terrain accidenté. Les roues doivent toujours être montées dans les trous inférieurs de l'étrier (Fig. 8).



**Figure 8**

1. Roue

2. Trou inférieur

# Démarrage et arrêt du moteur

## Démarrage

1. Ouvrez l'arrivée de carburant (Fig. 9) située entre le réservoir de carburant et le moteur. La poignée doit être parallèle au flexible d'alimentation.

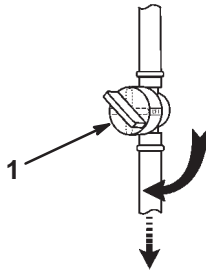


Figure 9

1. Robinet d'arrivée de carburant

2. Prenez place sur le siège.
3. Serrez le frein de stationnement, comme expliqué à la rubrique Serrage du frein de stationnement, page 13.

**Remarque :** Le moteur ne peut pas démarrer tant que le frein de stationnement n'est pas serré ou que la pédale de frein n'est pas complètement enfoncée.

4. Débrayez la PdF (Fig. 10).

**Remarque :** Le moteur ne démarre pas si la PdF est embrayée.

5. Si le moteur est froid, placez la commande de starter en position En service (Fig. 10).

**Remarque :** Si le moteur est déjà chaud, placez la commande de starter en position Hors service.

6. Réglez la manette d'accélérateur en position de ralenti (Fig. 11).

7. Tournez la clé de contact dans le sens des aiguilles d'une montre et maintenez-la en position de démarrage (Fig. 11). Relâchez-la quand le moteur démarre.

**Important** Si le moteur refuse de démarrer après 15 secondes de lancement continu, tournez la clé de contact en position de contact coupé et laissez le démarreur refroidir pendant deux minutes (voir Dépannage, page 38).

8. Lorsque le moteur a démarré, amenez progressivement la manette de starter en position Hors service (Fig. 10) et la manette d'accélérateur en position de régime maximum (Fig. 11).

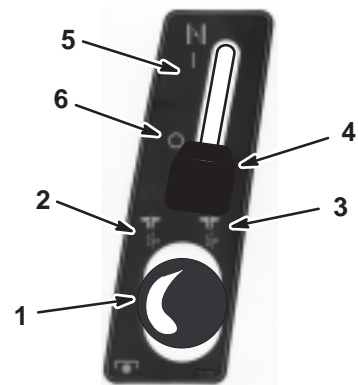


Figure 10

- |                             |                 |
|-----------------------------|-----------------|
| 1. Commande des lames (PdF) | 4. Starter      |
| 2. Embrayée                 | 5. En service   |
| 3. Débrayée                 | 6. Hors service |

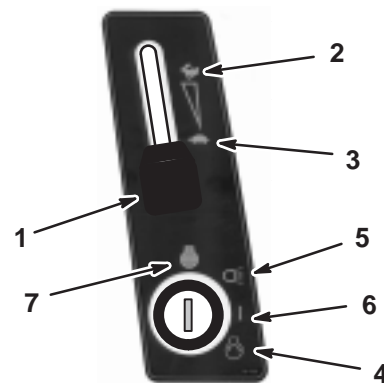


Figure 11

- |                            |                 |
|----------------------------|-----------------|
| 1. Commande d'accélérateur | 4. Démarrage    |
| 2. Régime maximum          | 5. Phares       |
| 3. Ralenti                 | 6. En service   |
|                            | 7. Hors service |

## Arrêt

1. Placez la manette d'accélérateur en position de ralenti (Fig. 11).

**Important** Pour éviter tout retour de flamme susceptible d'endommager le moteur, ne placez pas la manette de starter en position En service ou la manette d'accélérateur en position Régime maximum lorsque vous arrêtez le moteur.

2. Tournez la clé de contact à la position contact coupé ("OFF") (Fig. 11).

**Remarque :** Si le moteur a déjà beaucoup travaillé ou est encore chaud, laissez-le tourner au ralenti pendant une minute avant de couper le contact. Cela l'aide à refroidir avant l'arrêt complet. En cas d'urgence, vous pouvez couper directement le moteur en tournant la clé de contact en position contact coupé ("OFF").



# Système de sécurité

**Prudence**

Si les contacteurs de sécurité sont déconnectés ou endommagés, la machine risque de se mettre en marche inopinément et de causer des blessures corporelles.

- Ne modifiez pas abusivement les contacteurs de sécurité.
- Vérifiez chaque jour le fonctionnement des contacteurs de sécurité et remplacez les contacteurs endommagés avant d'utiliser la machine.
- Changez les contacteurs tous les deux ans, quel que soit leur état.

## Principe du système de sécurité

Le système de sécurité est conçu pour empêcher le démarrage du moteur si :

- le siège du conducteur est inoccupé ;
- la pédale de frein n'est pas enfoncée ;
- la PdF n'est pas embrayée ;
- la pédale de déplacement est au point mort.

Le système de sécurité est conçu pour couper le moteur si vous quittez le siège alors que la pédale de déplacement n'est pas au point mort, le frein de stationnement n'est pas serré et/ou la PdF est embrayée.

Le système de sécurité est conçu pour arrêter la tondeuse si :

- la marche arrière est sélectionnée quand la PdF est embrayée ;
- vous enlevez ou videz le bac à herbe.

## Réglage du commutateur KeyChoice™ pour travailler en marche arrière

Un dispositif de sécurité empêche la prise de force (PdF) de fonctionner quand la machine effectue une marche arrière. Le moteur s'arrête de tourner si vous sélectionnez la marche arrière alors que la PdF est embrayée (c.-à-d. les lames ou tout autre accessoire fonctionnent). **Ne tondez jamais en marche arrière, sauf en cas d'absolue nécessité.**

S'il est nécessaire d'utiliser la commande des lames (PdF) en marche arrière, vous pouvez désactiver ce dispositif de sécurité à l'aide du commutateur KeyChoice situé près du support du siège (Fig. 12).

**Danger**

Vous risquez de renverser quelqu'un (enfant ou autre) si vous faites marche arrière alors que les lames ou autre accessoire sont embrayés, et de le blesser gravement, voire mortellement.

- Ne tondez jamais en marche arrière, sauf en cas d'absolue nécessité.
- N'introduisez la clé dans le commutateur KeyChoice qu'en cas d'absolue nécessité.
- Regardez toujours bien derrière vous et vers le bas avant de faire marche arrière.
- N'utilisez le commutateur KeyChoice que si vous êtes certain qu'aucun enfant ou autre personne ne risque d'approcher de la zone à tondre.
- Soyez d'autant plus vigilant après avoir désactivé le système de sécurité, car le bruit du moteur risque de masquer l'arrivée d'un enfant ou de toute autre personne sur la surface de travail.
- Enlevez toujours la clé de contact et la clé de sécurité, et mettez-les en lieu sûr, hors de portée des enfants ou de personnes non autorisées, si vous laissez la machine sans surveillance.

1. Embrayez la PdF.
2. Introduisez la clé dans le commutateur KeyChoice (Fig. 12).

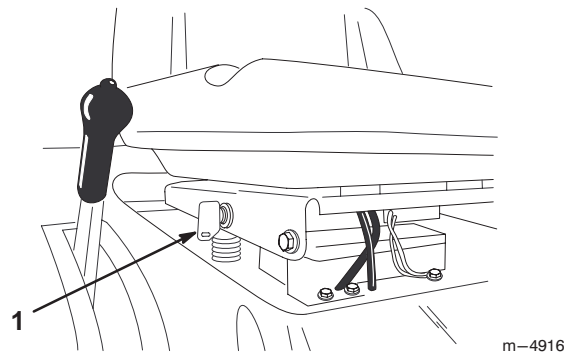


Figure 12

1. Commutateur de sécurité (KeyChoice)

### 3. Tournez la clé.

Un voyant rouge s'allume sur la console avant (Fig. 13) pour signaler que la sécurité est désactivée.



Figure 13

1. Témoin de tonte en marche arrière

4. Sélectionnez la marche arrière et finissez de tondre.

5. Arrêtez la PdF pour activer la sécurité.

6. Enlevez la clé du commutateur KeyChoice et rangez-la en lieu sûr, hors de portée des enfants.

## Contrôle du système de sécurité

Contrôlez le système de sécurité avant chaque utilisation de la machine. Si le système de sécurité ne fonctionne pas comme spécifié ci-dessous, faites-le immédiatement réparer par un réparateur agréé. Prenez place sur le siège et procédez aux contrôles suivants :

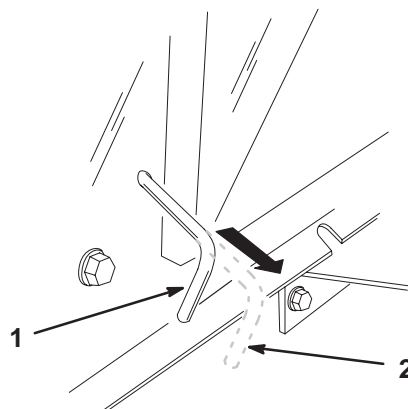
1. Serrez le frein de stationnement. Embrayez la PdF. Tournez ensuite la clé de contact en position "DEMARRAGE". Le démarreur ne doit pas fonctionner.
2. Débrayez la PdF et desserrez le frein de stationnement. Tournez ensuite la clé de contact en position "DEMARRAGE". Le démarreur ne doit pas fonctionner.
3. Serrez le frein de stationnement et débrayez la PdF. Mettez le moteur en marche. Lorsque le moteur tourne, desserrez le frein de stationnement et soulevez-vous légèrement du siège ; le moteur doit s'arrêter.
4. Débrayez la PdF et mettez la pédale de déplacement au point mort. Mettez le moteur en marche. Lorsque le moteur tourne, embrayez la PdF et sélectionnez la marche arrière avec la pédale au pied. La tondeuse doit s'arrêter.
5. Débrayez la PdF et mettez la pédale de déplacement au point mort. Mettez le moteur en marche. Embrayez la PdF, puis tournez la clé de sécurité KeyChoice et relâchez-la. Le témoin de travail en marche arrière doit s'allumer. Débrayez la PdF ; le voyant de travail en marche arrière doit s'éteindre.

## Poussée manuelle de la machine

**Important** Poussez toujours la machine manuellement. Ne remorquez jamais la machine au risque d'endommager la boîte-pont.

### Pousser la machine

1. Garez la machine sur une surface plane et horizontale, débrayez la PdF, serrez le frein de stationnement, coupez le moteur et enlevez la clé de contact.
2. Déposez le bac à herbe, comme expliqué à la rubrique Dépose du bac à herbe, page 36.
3. Tirez sur la commande d'engagement de la transmission située à l'arrière de la machine pour désélectionner la position de poussée, puis desserrez le frein de stationnement. Cela a pour effet de débrayer la transmission et de permettre aux roues de tourner librement (Fig. 14).



m-4933

Figure 14

1. Position de fonctionnement
2. Position de poussée

### Utilisation de la machine

1. Serrez le frein de stationnement et poussez la commande d'engagement de la transmission en position de fonctionnement. Cela a pour effet d'embrayer la transmission (Fig. 14).

**Remarque :** Vous ne pourrez conduire la machine que si la commande de transmission est en position de fonctionnement.

2. Installez le bac à herbe, comme expliqué à la rubrique Mise en place du bac à herbe, page 36.

## Marche avant ou arrière

La manette d'accélérateur agit sur le régime du moteur, mesuré en tours/minute (tr/min). Placez la manette d'accélérateur en position de régime maximum pour obtenir des performances optimales.

Pour vous déplacer en marche avant, desserrez le frein de stationnement, comme expliqué à la rubrique Desserrage du frein de stationnement, page 13. Posez le pied sur la pédale de déplacement et appuyez lentement dessus pour avancer (Fig. 15). La vitesse de déplacement de la machine en marche avant est proportionnelle à l'enfoncement de la pédale. Pour ralentir, relâchez légèrement la pédale de déplacement.

Pour vous déplacer en marche arrière, desserrez le frein de stationnement, comme expliqué à la rubrique Desserrage du frein de stationnement, page 13. Posez le pied sur la pédale de déplacement en marche arrière et appuyez lentement dessus pour reculer (Fig. 15). La vitesse de déplacement de la machine en marche arrière est proportionnelle à l'enfoncement de la pédale. Pour ralentir, relâchez légèrement la pédale de déplacement en marche arrière.

**Important** Pour éviter d'endommager la transmission, desserrez toujours le frein de stationnement avant d'appuyer sur la pédale de déplacement en marche avant ou en marche arrière.

**Important** Pour ne pas endommager la tondeuse, sélectionnez toujours la hauteur de coupe la plus élevée lorsque vous quittez la surface de travail.

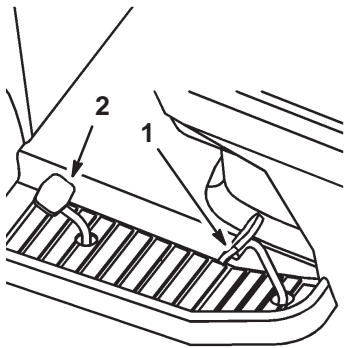


Figure 15

1. Pédale de déplacement
2. Pédale de déplacement en marche arrière

## Arrêt de la machine

Pour arrêter la machine, relâchez la pédale de déplacement en marche avant ou arrière, débrayez la PdF et tournez la clé de contact en position contact coupé pour couper le moteur. Serrez aussi le frein de stationnement avant de quitter la tondeuse (voir Serrage du frein de stationnement, page 13). N'oubliez pas d'enlever la clé de contact et la clé de sécurité KeyChoice.



### Prudence



**Les enfants ou les personnes à proximité risquent de se blesser s'ils déplacent ou essaient d'utiliser la machine, lorsque celle-ci est laissée sans surveillance.**

**Enlevez toujours les clés de contact et de sécurité KeyChoice, et serrez le frein de stationnement si vous laissez la machine sans surveillance, ne serait-ce qu'un instant.**

## Vider le bac à herbe

Videz le bac à herbe quand le témoin (Fig. 5) s'allume et la sonnerie retentit.

**Important** Pour éviter de boucher l'éjecteur, débrayez la PdF quand le témoin et la sonnerie sont activés.

1. Débrayez la PdF et placez la commande d'accélérateur en position de ralenti.
2. Sortez le levier de vidage télescopique et poussez-le en avant et vers le bas pour vider le bac à herbe (Fig. 16).

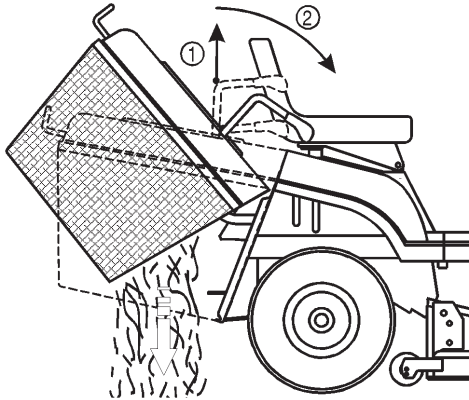


Figure 16

1. Tirer
2. Pousser en avant et en bas

3. Tirez le levier de vidage lentement vers le haut pour remettre le bac à herbe en position d'utilisation.

## Dispositifs d'attelage

Le tracteur est équipé de dispositifs d'attelage pour accessoires de 150 kg maximum.

1. Déposez le bac à herbe, comme expliqué à la rubrique Dépose du bac à herbe, page 36.
2. Montez le dispositif sur le crochet d'attelage situé sur la partie inférieure du tracteur (Fig. 17).

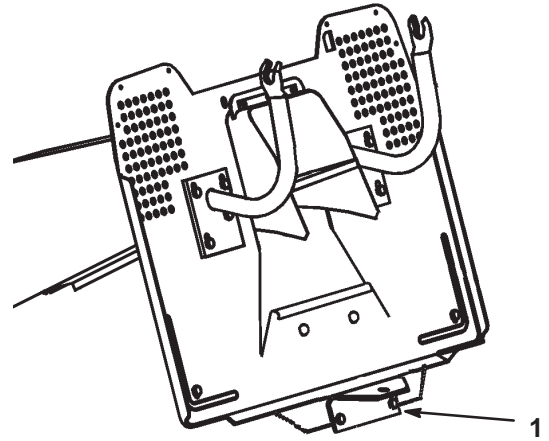


Figure 17

1. Crochet d'attelage

## Conseils pour la tonte

### Réglage du papillon au régime maximum

Pour obtenir une circulation d'air maximum et un meilleur résultat, faites tourner le moteur au régime maximum. La circulation d'air est importante pour la finesse de la coupe des déchets d'herbe, la hauteur de coupe ne doit donc pas être réglée si bas que l'herbe haute autour de la tondeuse empêche le passage de l'air. Placez-vous toujours de sorte qu'un côté de la tondeuse se trouve à l'extérieur de la zone non-coupée. L'air pourra ainsi circuler librement dans la tondeuse.

### Tonte initiale

Coupez l'herbe légèrement plus haut que d'habitude pour éviter de scalper les inégalités du terrain. La hauteur de coupe habituelle est cependant celle qui convient le mieux en général. Si la hauteur de l'herbe dépasse 15 cm, vous devrez peut-être vous y reprendre à deux fois pour obtenir un résultat acceptable.

### Réduction d'1/3 de la hauteur de l'herbe

L'idéal est de ne raccourcir l'herbe que d'1/3 de sa hauteur. Une coupe plus courte est déconseillée, à moins que l'herbe ne soit clairsemée, ou en automne lorsque la pousse commence à ralentir.

### Direction de travail

Alternez le sens des passages pour ne pas coucher l'herbe. L'alternance permet aussi de mieux disperser l'herbe coupée, ce qui améliore la décomposition et la fertilisation.

### Fréquence de tonte

Un gazon doit normalement être tondu tous les 4 jours. Cependant, tenez compte du fait que l'herbe pousse plus ou moins vite selon l'époque. Aussi, pour conserver une hauteur de coupe régulière, ce qui est conseillé, tondez plus souvent au début du printemps. Réduisez la fréquence de la tonte au milieu de l'été, lorsque l'herbe pousse moins vite. Si le gazon n'a pas été tondu depuis un certain temps, coupez-le assez haut, puis un peu plus bas 2 jours plus tard.

### Evitez de sélectionner une hauteur de coupe trop basse

Si la largeur de coupe de la tondeuse utilisée est plus large que la précédente, augmentez la hauteur de coupe d'un cran pour ne pas raser les inégalités du gazon.

### Herbe haute

Si l'herbe est légèrement plus haute que d'habitude ou si elle est humide, utilisez une hauteur de coupe un peu plus haute que la normale. Tondez ensuite l'herbe à la hauteur de coupe inférieure habituelle.

### Pour s'arrêter

Si vous arrêtez le déplacement de la tondeuse durant la tonte, un paquet d'herbe coupée risque de tomber sur le gazon. Pour éviter cela :

1. Rendez-vous dans une zone déjà tondu en laissant les lames embrayées.
2. Pour disperser uniformément l'herbe coupée, relevez le plateau de coupe d'un ou deux crans durant le déplacement de la tondeuse en marche avant, les lames étant embrayées.

### Propreté du dessous de la tondeuse

Nettoyez le dessous du carter de tondeuse après chaque utilisation. Ne laissez pas l'herbe et la terre s'accumuler à l'intérieur, car la qualité de la tonte finira par en souffrir.

### Entretien de la lame

Utilisez une lame bien aiguisée durant toute la saison de coupe, pour obtenir une coupe nette sans arracher ou déchiqueter les brins d'herbe. L'herbe arrachée ou déchiquetée brunit sur les bords, sa croissance ralentit et elle devient plus sensible aux maladies. Vérifiez tous les 30 jours si les lames sont bien aiguisées et limez les entailles éventuelles.

# Entretien

**Remarque :** Les côtés gauche et droit de la machine sont déterminés d'après la position de conduite.

## Programme d'entretien recommandé

| Périodicité des entretiens    | Procédure   |
|-------------------------------|---|
| Après la première utilisation | <ul style="list-style-type: none"><li>• Changez l'huile.</li></ul>  |
| Après les 20 premières heures | <ul style="list-style-type: none"><li>• Contrôlez le réglage de la courroie d'entraînement de la lame.</li></ul>  |
| Chaque fois                   | <ul style="list-style-type: none"><li>• Contrôlez le niveau d'huile.</li><li>• Vérifiez le système de sécurité.</li><li>• Nettoyez le carter de la tondeuse.</li><li>• Vérifiez le niveau d'électrolyte dans la batterie.</li><li>• Vérifiez la pression de gonflage des pneus.</li><li>• Vérifiez la lame de coupe.</li><li>• Contrôlez les freins.</li></ul>  |
| Toutes les 25 heures          | <ul style="list-style-type: none"><li>• Graissez le châssis.<sup>2</sup></li><li>• Faites l'entretien du filtre à air.<sup>2</sup></li><li>• Nettoyez l'extérieur du moteur.</li></ul>  |
| Toutes les 50 heures          | <ul style="list-style-type: none"><li>• Changez l'huile.<sup>1</sup></li><li>• Réglez la courroie d'entraînement de la lame.</li></ul>  |
| Toutes les 100 heures         | <ul style="list-style-type: none"><li>• Remplacez le filtre à huile.</li><li>• Remplacez l'élément filtrant en papier.<sup>2</sup></li></ul>  |
| Avant le remisage             | <ul style="list-style-type: none"><li>• Effectuez tous les contrôles et entretiens mentionnés ci-dessus.</li><li>• Contrôlez l'état des courroies (usure/fissures).</li><li>• Vidangez le réservoir de carburant.</li><li>• Peignez les surfaces écaillées.</li><li>• Chargez la batterie et débranchez les câbles.</li><li>• Remplacez le filtre à carburant.</li><li>• Remplacez la bougie.</li></ul> |

<sup>1</sup>Toutes les 25 heures si les charges sont lourdes ou la température ambiante élevée

<sup>2</sup>Plus souvent s'il y a beaucoup de poussière ou de saletés

**Important** Reportez-vous au manuel d'utilisation du moteur pour toutes procédures d'entretien supplémentaires.



### Prudence



**Si vous laissez la clé dans le commutateur d'allumage, quelqu'un pourrait mettre le moteur en marche et vous blesser gravement, ainsi que les personnes à proximité.**

**Avant tout entretien, enlevez la clé de contact et débranchez le(s) fil(s) de(s) bougie(s). Ecartez le(s) fil(s) pour éviter tout contact accidentel avec le(s) bougie(s).**

# Huile moteur

## Fréquence d'entretien et spécifications

Changez l'huile moteur :

- Après les 5 premières heures d'utilisation
- Toutes les 50 heures d'utilisation

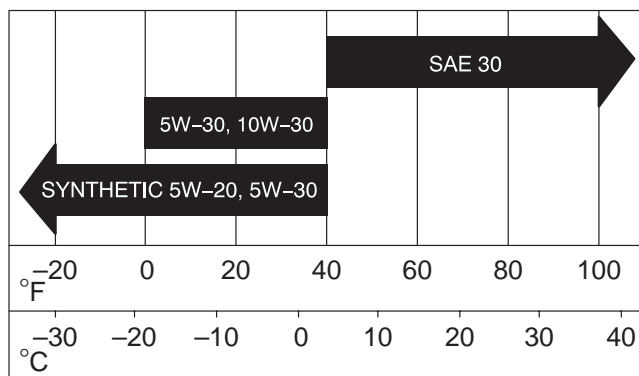
**Remarque :** Changez l'huile toutes les 25 heures de fonctionnement si le moteur est soumis à de lourdes charges ou si la température ambiante est élevée.

Type d'huile : huile détergente (classe de service API SF, SG ou SH)

Capacité du carter : 1,9 litres

Viscosité : voir tableau ci-dessous

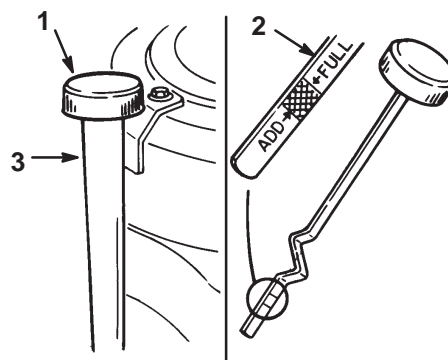
### VISCOSITE SAE DES HUILES RECOMMANDEES



## Contrôle du niveau d'huile

1. Garez la machine sur une surface plane et horizontale, débrayez la PdF, serrez le frein de stationnement, coupez le moteur et enlevez la clé de contact.
2. Ouvrez le capot.
3. Nettoyez la surface autour de la jauge d'huile (Fig. 18) pour éviter que des impuretés s'introduisent dans le goulot de remplissage, ce qui risquerait d'endommager le moteur.
4. Dévissez la jauge d'huile et essuyez soigneusement l'extrémité métallique (Fig. 18).
5. Revissez la jauge complètement dans le goulot de remplissage (Fig. 18). Dévissez de nouveau la jauge et examinez l'extrémité métallique. Si le niveau est bas, versez lentement une quantité d'huile suffisante dans le goulot de remplissage pour amener le niveau au repère du plein ("FULL"). Vissez la jauge en place.
6. Mettez le moteur en marche et laissez-le tourner au ralenti pendant 30 secondes.
7. Coupez le moteur et attendez 30 secondes. Contrôlez de nouveau le niveau d'huile et faites l'appoint au besoin.

**Important** Ne remplissez pas excessivement le carter sous peine d'endommager le moteur.



1868

Figure 18

1. Jauge d'huile
2. Extrémité métallique
3. Goulot de remplissage



## Vidange/changement d'huile

1. Démarrez le moteur et laissez-le tourner pendant cinq minutes pour réchauffer l'huile qui s'écoule alors plus facilement.
2. Garez la machine avec le côté de la vidange légèrement plus bas que l'autre côté, pour pouvoir évacuer toute l'huile. Débrayez ensuite la PdF, serrez le frein de stationnement, coupez le moteur et enlevez la clé de contact.
3. Ouvrez le capot.
4. Placez un bac de vidange sous le goulot de remplissage/jauge et enlevez le bouchon de vidange (Fig. 19).
5. Quand toute l'huile s'est écoulée, remplacez le bouchon de vidange.

**Remarque :** Débarrassez-vous de l'huile usagée en la déposant dans un centre de recyclage agréé.

6. Changez le filtre à huile, comme expliqué à la rubrique Changement du filtre à huile, page 24.
7. Versez lentement environ 80% de la quantité d'huile spécifiée dans le goulot de remplissage (Fig. 18). Vérifiez le niveau d'huile, comme expliqué à la rubrique Contrôle du niveau d'huile, page 23. Versez avec précaution suffisamment d'huile pour que le niveau atteigne le repère maximum (FULL) sur la jauge.

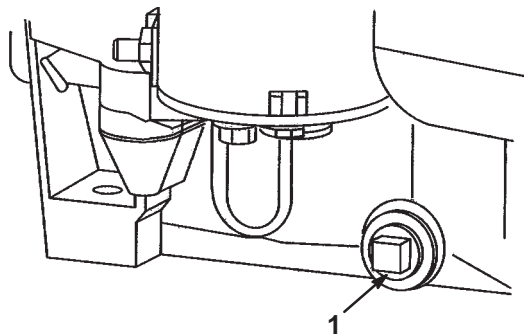


Figure 19

1. Bouchon de vidange d'huile

## Changement du filtre à huile

Remplacez le filtre à huile toutes les 100 heures de service ou une fois par an, selon ce qui se présente en premier.

1. Vidangez l'huile moteur, comme expliqué à la rubrique Vidange/changement d'huile, page 24.
2. Déposez le filtre à huile usagé et essuyez la surface du joint de l'adaptateur (Fig. 20).
3. Appliquez une fine couche d'huile neuve sur le joint en caoutchouc du filtre de rechange (Fig. 20).

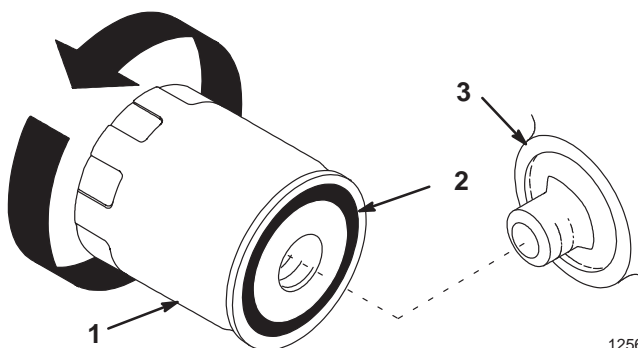


Figure 20

1. Filtre à huile
  2. Joint
  3. Adaptateur
4. Posez le filtre à huile de rechange sur l'adaptateur. Tournez le filtre dans le sens horaire jusqu'à ce que le joint rejoigne l'adaptateur, puis donnez 1/2 à 3/4 de tour supplémentaire (Fig. 20).
  5. Faites le plein du carter moteur avec une huile du type voulu, comme expliqué à la rubrique Contrôle du niveau d'huile, page 23.



## Frein

Le frein se trouve du côté droit de l'essieu arrière, à l'intérieur du pneu arrière (Fig. 21). Si la machine parcourt plus d'un mètre avant de s'arrêter alors qu'elle se déplace à grande vitesse au rapport le plus élevé, le frein doit être réglé.

### Contrôle du frein

1. Garez la machine sur une surface plane et horizontale, débrayez la PdF, serrez le frein de stationnement, coupez le moteur et enlevez la clé de contact.
2. Tirez la commande de transmission en position de poussée (Fig. 14).
3. Les roues arrière doivent se bloquer et patiner si vous essayez de pousser la tondeuse vers l'avant. Si les roues tournent et ne se bloquent pas, un réglage est nécessaire (voir Réglage du frein, page 25).

### Réglage du frein

1. Contrôlez le frein avant de le régler (voir Contrôle du frein, page 25).
2. Vérifiez que la commande de transmission est en position de fonctionnement (Fig. 14) et le frein de stationnement est serré.
3. Pour régler le frein, tournez l'écrou de réglage dans le sens horaire jusqu'à ce qu'il soit impossible de pousser la machine (Fig. 21).
4. Desserrez le frein de stationnement et vérifiez que les roues arrière tournent librement lorsque vous poussez la machine. Si ce n'est pas le cas, tournez l'écrou de réglage dans le sens anti-horaire jusqu'à ce qu'il soit possible de pousser la machine.
5. Vérifiez de nouveau le fonctionnement du frein (voir Contrôle du frein, page 25).

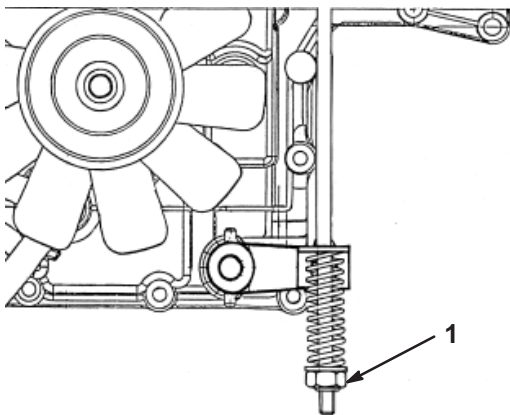


Figure 21

1. Ecrou de réglage du frein

## Pression des pneus

Maintenez la pression des pneus avant à 120 kPa et des pneus arrière à 100 kPa. Contrôlez la pression à la valve toutes les 25 heures d'utilisation ou une fois par an, selon ce qui se présente en premier (Fig. 22). Effectuez le contrôle lorsque les pneus sont froids pour obtenir un résultat plus précis.

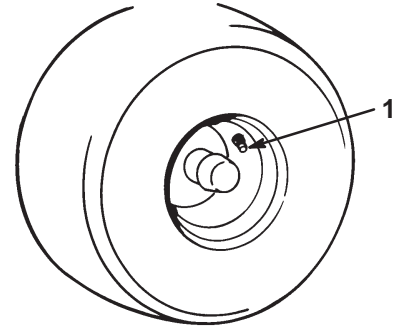


Figure 22

1. Valve

1872

## Graissage et lubrification

### Fréquence d'entretien et spécifications

Graissez la machine toutes les 25 heures de service ou une fois par an, selon ce qui se présente en premier. Graissez plus fréquemment s'il y a beaucoup de sable ou de poussière.

Type de graisse : universelle.

### Procédure de graissage

1. Débrayez la PdF, serrez le frein de stationnement, coupez le moteur et enlevez la clé de contact.
2. Nettoyez les graisseurs à l'aide d'un chiffon. Grattez la peinture qui pourrait se trouver sur les graisseurs.
3. Raccordez une pompe à graisse au graisseur. Injectez de la graisse dans les graisseurs.
4. Essuyez tout excès de graisse.

## Points à graisser

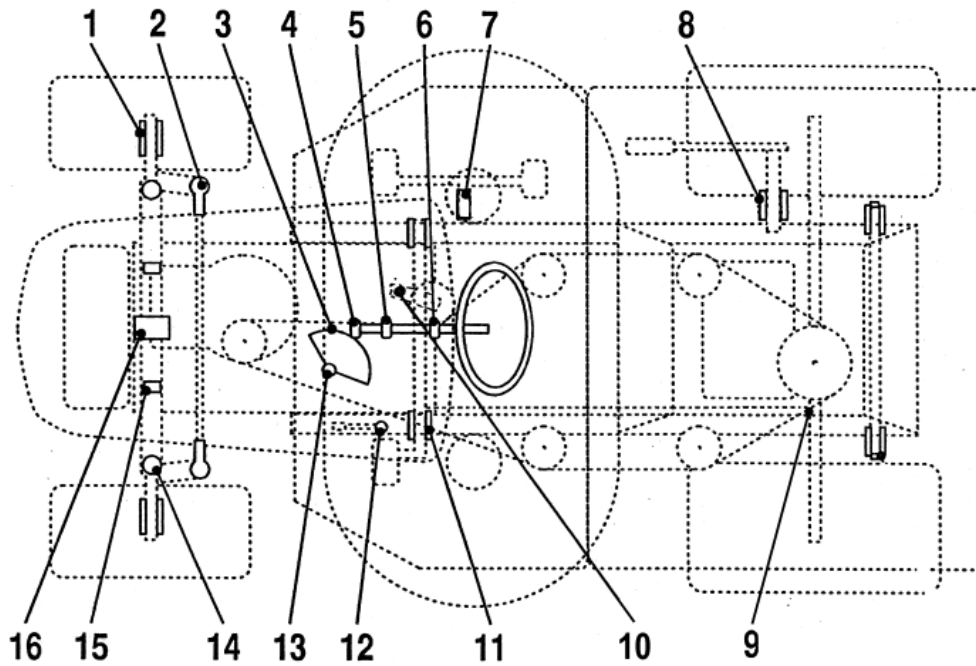


Figure 23

### Liste des points à graisser

| Repère | Nom   | Quantité | Fréquence (heures) | Lubrifiant |
|--------|---|----------|--------------------|------------|
| 1      | Graisseurs des roues avant                      | 2        | 25                 | Graisse    |
| 2      | Rotules de direction                            | 4        | 50                 | Huile      |
| 3      | Secteur denté de direction                      | 1        | 50                 | Graisse    |
| 4      | Pignon de direction                             | 1        | 25                 | Graisse    |
| 5      | Palier d'arbre de direction                     | 1        | 50                 | Huile      |
| 6      | Palier d'arbre de direction                     | 1        | 50                 | Huile      |
| 7      | Graisneur du levier de déplacement              | 1        | 50                 | Graisse    |
| 8      | Moyeu d'arbre pour relevage du plateau de coupe | 1        | 50                 | Huile      |
| 9      | Rotules de la timonerie de déplacement          | 4        | 50                 | Huile      |
| 10     | Moyeu de pédale de frein                        | 2        | 50                 | Huile      |
| 11     | Anneau de frein de stationnement                | 1        | 50                 | Huile      |
| 12     | Palier de direction                             | 1        | 25                 | Graisse    |
| 13     | Graisseurs des axes gauche et droite            | 2        | 25                 | Graisse    |
| 14     | Goupille d'articulation de plateau de coupe     | 6        | Lors de la dépose  | Graisse    |
| 15     | Axe de pivot d'essieu avant                     | 2        | Lors de la dépose  | Graisse    |
| 16     | Axe de pivot d'essieu avant                     | 2        | 25                 | Graisse    |

# Fusible

## Fréquence d'entretien et spécifications

Le système électrique est protégé par des fusibles situés sous le capot, près du réservoir de carburant (Fig. 24). Ceux-ci ne requièrent pas d'entretien. Si un fusible saute, contrôler cependant le câblage pour s'assurer qu'il n'y a pas de court-circuit.

Pour remplacer un fusible, tirez dessus pour l'enlever et poussez à sa place un fusible neuf.

- Principal, batterie—15 A
- Phares—10 A
- Sécurité, embrayage électrique, régulateur de vitesse—10 A
- Signal sonore de bac à herbe plein—5 A

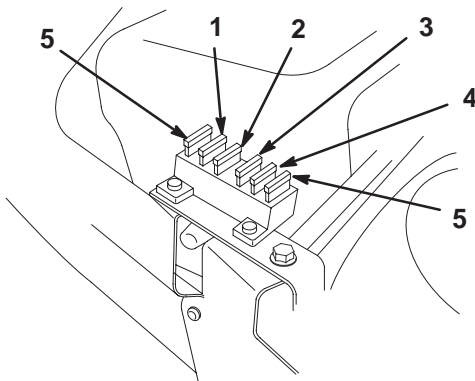


Figure 24

m-4986

- |  |                                       |
|--|---------------------------------------|
| 1. Principal, batterie                                   | 4. Signal sonore de bac à herbe plein |
| 2. Phares  | 5. Fusible supplémentaire             |
| 3. Sécurité, embrayage électrique, régulateur de vitesse |                                       |

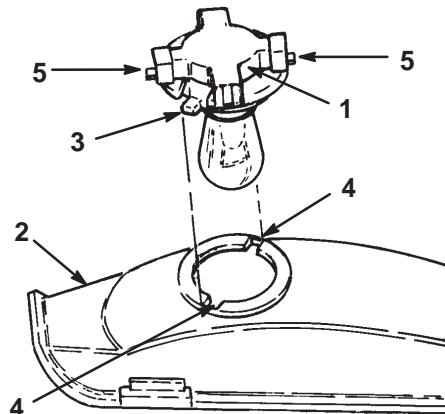
# Phares

Spécifications : ampoule n° 1156 de type automobile

## Dépose d'une ampoule

1. Débrayez la PdF, serrez le frein de stationnement, coupez le moteur et enlevez la clé de contact.
2. Ouvrez le capot. Débranchez les fils connectés aux deux bornes de l'embase.
3. Dévissez l'embase d'un quart de tour vers la gauche et déposez-la du réflecteur (Fig. 25).

4. Poussez sur l'ampoule pour la tourner à fond vers la gauche (env. 1/4 tour) et retirez-la de l'embase (Fig. 26).



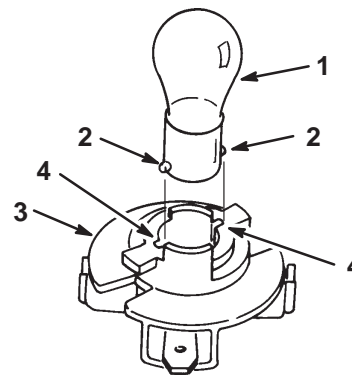
1874

Figure 25

- |               |             |
|---------------|-------------|
| 1. Embase     | 4. Rainures |
| 2. Réflecteur | 5. Bornes   |
| 3. Languettes |             |

## Mise en place d'une ampoule

1. L'embase de l'ampoule est munie d'ergots métalliques de part et d'autre. Alignez ces ergots face aux fentes de l'embase et insérez le culot dans la douille de l'embase (Fig. 26). Poussez sur l'ampoule et tournez-la à fond vers la droite.



1875

Figure 26

- |                       |             |
|-----------------------|-------------|
| 1. Ampoule            | 3. Embase   |
| 2. Ergots métalliques | 4. Rainures |
2. L'embase de l'ampoule présente deux languettes (Fig. 25). Alignez ces languettes et les rainures du réflecteur, insérez l'embase dans le réflecteur et vissez-la à fond d'un quart de tour vers la droite.
  3. Connectez les fils aux bornes de l'embase.

# Batterie

## Fréquence d'entretien et spécifications

Contrôlez le niveau d'électrolyte dans la batterie avant chaque utilisation. La batterie doit toujours être propre et chargée au maximum. Nettoyer la batterie et le bac à batterie à l'aide d'une serviette en papier. Si les bornes de la batterie sont corrodées, nettoyez-les avec un mélange constitué de quatre volumes d'eau pour un volume de bicarbonate de soude. Enduisez les bornes de la batterie d'une mince couche de graisse pour éviter la corrosion.

Tension : 12 V, 190 A au démarrage à froid

## Dépose de la batterie

1. Débrayez la PdF, serrez le frein de stationnement, coupez le moteur et enlevez la clé de contact.
2. Basculez le siège vers l'avant pour accéder à la batterie.
3. Enlevez le capuchon en caoutchouc qui se trouve sur le câble négatif (noir). Débranchez le câble négatif (noir) de mise à la masse de la borne de la batterie (Fig. 27).



### Attention



Les bornes de la batterie ou les outils en métal sont susceptibles de causer des courts-circuits au contact des pièces métalliques du tracteur et de produire des étincelles. Les étincelles risquent de provoquer l'explosion des gaz de la batterie et de vous blesser.

- Lors de la pose ou de la dépose de la batterie, évitez que les bornes touchent les parties métalliques du tracteur.
- Evitez de créer des courts-circuits entre les bornes de la batterie et les parties métalliques du tracteur avec des outils en métal.



### Attention



S'ils sont mal acheminés, les câbles de la batterie risquent de provoquer des étincelles et d'être endommagés ou d'endommager le tracteur. Les étincelles risquent de provoquer l'explosion des gaz de la batterie et de vous blesser.

- **Débranchez** toujours le câble négatif (noir) de la batterie avant le câble positif (rouge).
- **Connectez** toujours le câble positif (rouge) de la batterie avant le câble négatif (noir).

4. Enlevez le capuchon en caoutchouc qui se trouve sur le câble positif (rouge). Débranchez le câble positif (rouge) de la borne de la batterie (Fig. 27).
5. Enlevez la tige de maintien de la batterie (Fig. 27).
6. Déposez la batterie du châssis.

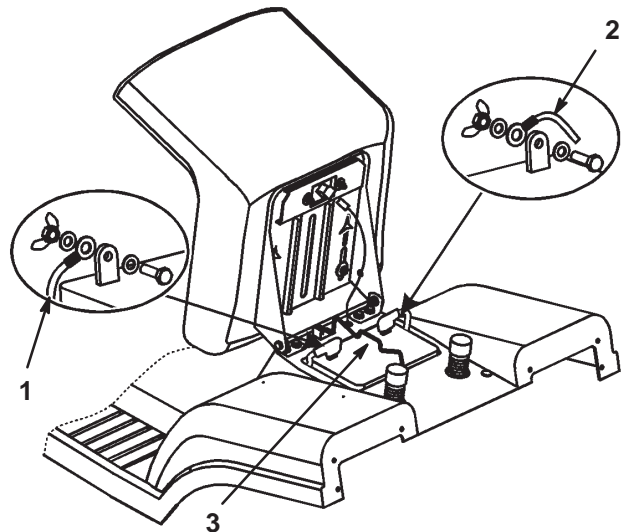


Figure 27

1. Câble négatif (noir)
2. Câble positif (rouge)
3. Tige de retenue

## Mise en place de la batterie

1. Placez la batterie sur le châssis, en dirigeant les bornes vers l'avant de la machine (Fig. 27).
2. Fixez la batterie au châssis à l'aide de la tige de retenue (Fig. 27).
3. Connectez le câble positif (rouge) à la borne positive (+) de la batterie à l'aide du boulon et de l'écrou papillon (Fig. 27). Glissez le capuchon de caoutchouc sur la borne de la batterie.
4. Connectez le câble négatif (noir) à la borne négative (-) de la batterie à l'aide du boulon et de l'écrou papillon (Fig. 27). Glissez le capuchon de caoutchouc sur la borne de la batterie.

## Contrôle du niveau d'électrolyte

1. Basculez le siège vers l'avant pour accéder à la batterie.
2. Enlevez les bouchons de remplissage. Si le niveau d'électrolyte n'atteint pas la partie inférieure du tube (Fig. 28), ajoutez la quantité d'eau distillée requise, comme expliqué à la rubrique Ajout d'eau dans la batterie, page 29.

**Danger**

**L'électrolyte contient de l'acide sulfurique, un poison mortel capable de causer de grave brûlures.**

- Ne buvez jamais l'électrolyte et évitez tout contact avec les yeux, la peau ou les vêtements. Portez des lunettes de protection et des gants en caoutchouc.
- Faites le plein d'électrolyte à proximité d'une arrivée d'eau propre, de manière à pouvoir rincer abondamment la peau en cas d'accident.

## Ajout d'eau dans la batterie

Le meilleur moment pour rajouter de l'eau distillée dans la batterie est juste avant l'utilisation de la machine. Ceci permet à l'eau de bien se mélanger à l'électrolyte.

1. Nettoyez le dessus de la batterie avec une serviette en papier.
2. Enlevez les bouchons de remplissage (Fig. 28).

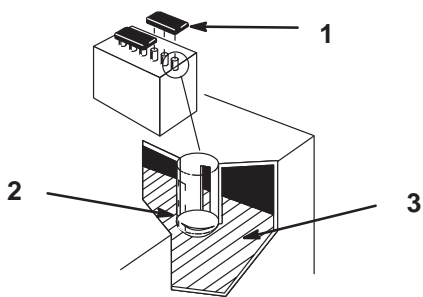


Figure 28

1. Bouchons de remplissage
2. Partie inférieure du tube
3. Plaques

3. Versez lentement de l'eau distillée dans chaque élément pour amener le niveau à la partie inférieure du tube (Fig. 28).

**Important** Ne remplissez pas la batterie excessivement. L'électrolyte (acide sulfurique) est extrêmement corrosive et peut endommager le châssis.

4. Remettez les bouchons de remplissage.

## Charge de la batterie

**Important** Gardez toujours la batterie chargée au maximum (densité 1,260). Ceci est particulièrement important pour éviter que la batterie ne gèle si la température descend en dessous de 0°C.

1. Déposez la batterie du châssis (voir Dépose de la batterie, page 28).
2. Contrôlez le niveau de l'électrolyte (voir Contrôle du niveau d'électrolyte, page 29).
3. Enlevez les bouchons de remplissage de la batterie et connectez un chargeur de 2 A aux bornes de la batterie. Chargez la batterie au régime de 2 A ou moins durant 4 heures (12 V). Ne surchargez pas la batterie. Remettez les bouchons de remplissage lorsque la batterie est complètement chargée.

**Attention**

**En se chargeant, la batterie produit des gaz susceptibles d'exploser.**

**Ne fumez jamais et gardez la batterie éloignée des flammes et sources d'étincelles.**

4. Mettre la batterie en place dans le châssis, voir Mise en place de la batterie, page 28.

# Bougie

## Fréquence d'entretien et spécifications

Montez une ou des bougie(s) neuve(s) avant de remettre la machine pour une durée prolongée. Avant de monter une bougie, vérifiez si l'écartement entre l'électrode centrale et l'électrode latérale est correct. Utilisez une clé à bougies pour déposer les bougies et les remonter, et une jauge d'épaisseur pour contrôler et régler l'écartement des électrodes.

Type : Champion RC12YC (ou équivalent)

Ecartement : 0,76 mm

## Dépose des bougies

1. Débrayez la PdF, serrez le frein de stationnement, coupez le moteur et enlevez la clé de contact.
2. Ouvrez le capot.
3. Débranchez les fils des bougies (Fig. 29). Nettoyez la surface autour des bougies pour éviter que des impuretés endommagent le moteur en tombant à l'intérieur.
4. Déposez la bougie et sa rondelle métallique.

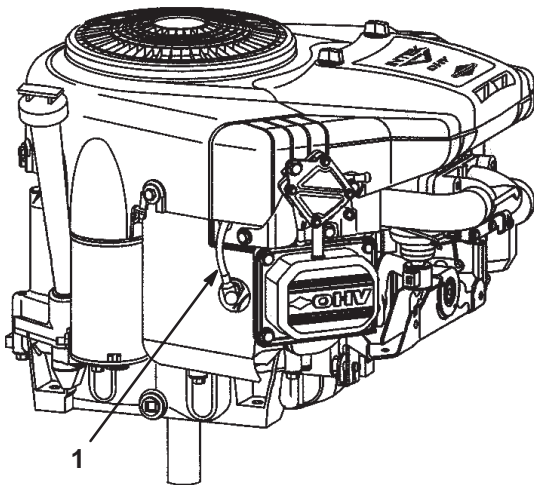


Figure 29

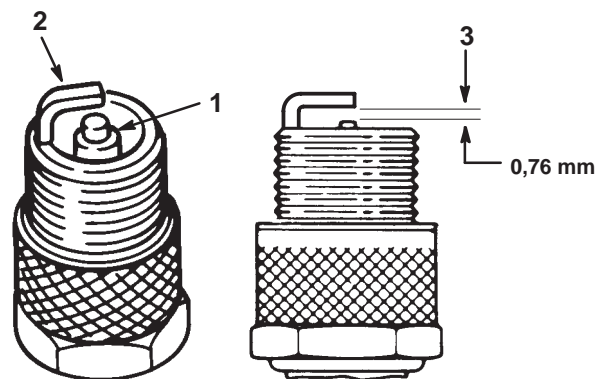
1. Fil de bougie

## Contrôle des bougies

1. Inspectez le centre des bougies (Fig. 30). Si le bec de l'isolateur est recouvert d'un léger dépôt gris ou brun, le moteur fonctionne correctement. S'il est couvert d'un dépôt noir, c'est généralement signe que le filtre à air est encrassé.

**Important** Ne nettoyez jamais les bougies. Remplacez toujours les bougies si elles sont recouvertes d'un dépôt noir ou d'une couche grasse, si les électrodes sont usées ou si elles présentent des fissures.

2. Contrôlez l'écartement entre l'électrode centrale et l'électrode latérale (Fig. 30). Courbez l'électrode latérale (Fig. 30) si l'écartement est incorrect.



1870

Figure 30

1. Electrode centrale et bec isolant
2. Electrode latérale
3. Ecartement (pas à l'échelle)

## Pose des bougies

1. Montez la bougie avec sa rondelle métallique. Vérifiez que l'écartement des électrodes est correct.
2. Serrez la bougie à 20,4 Nm.
3. Connectez les fils aux bougies (Fig. 29).
4. Fermez le capot.



# Vidange du réservoir de carburant

Vidangez le réservoir de carburant si vous ne prévoyez pas d'utiliser la machine pendant plus d'un mois.

**! Danger !**

**Dans certaines circonstances, l'essence est extrêmement inflammable et hautement explosive. Un incendie ou une explosion causés par l'essence peuvent vous brûler, ainsi que d'autres personnes, et causer des dégâts matériels.**

- **Vidangez le réservoir de carburant lorsque le moteur est froid. Travaillez à l'extérieur, dans un endroit dégagé. Essayez toute essence répandue.**
- **Ne fumez jamais en vidangeant l'essence et tenez-vous loin de toute flamme nue ou source d'étincelles qui pourraient enflammer les vapeurs d'essence.**

1. Garez la machine avec l'avant légèrement plus bas du côté gauche que du côté droit, pour pouvoir évacuer tout le carburant. Débrayez la PdF, serrez le frein de stationnement, coupez le moteur et enlevez la clé de contact.
2. Ouvrez le capot.
3. Pincez les extrémités du collier de fixation et poussez le collier en haut de la conduite d'alimentation, en direction du réservoir d'essence (Fig. 31).
4. Débranchez la conduite d'alimentation du filtre (Fig. 31) et laissez l'essence s'écouler dans un bidon ou un bac de vidange.

**Remarque :** Profitez éventuellement de ce que le réservoir est vide pour remplacer le filtre à carburant.

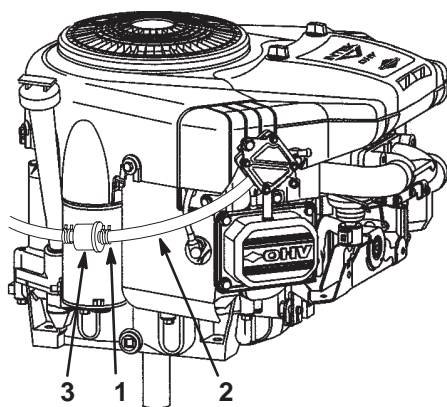


Figure 31

1. Collier
2. Conduite d'alimentation
3. Filtre

5. Rebranchez la conduite d'alimentation sur le filtre. Rapprochez le collier de serrage du filtre pour fixer la conduite d'alimentation sur le filtre.

## Filtre à carburant

### Fréquence d'entretien et spécifications

Remplacez le filtre à carburant toutes les 100 heures d'utilisation ou une fois par an, selon ce qui se présente en premier.

### Remplacement du filtre à carburant

Le meilleur moment pour remplacer le filtre à carburant (Fig. 31) est lorsque le réservoir à carburant est vide. Ne remontez jamais un filtre sale après l'avoir enlevé de la conduite d'alimentation.

1. Débrayez la PdF, serrez le frein de stationnement, coupez le moteur et enlevez la clé de contact.
2. Fermez le robinet d'arrivée de carburant (Fig. 32).

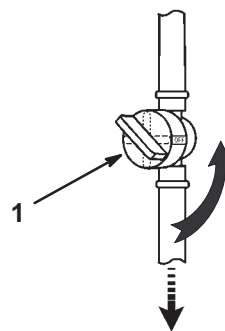


Figure 32

1. Robinet d'arrivée de carburant

3. Ouvrez le capot.
4. Pincez les extrémités des colliers et faites glisser ceux-ci pour les éloigner du filtre (Fig. 31).
5. Détachez le filtre des flexibles d'alimentation.
6. Posez un filtre neuf et rapprochez les colliers de fixation du filtre.
7. Fermez le capot.

# Filtre à air

## Fréquence d'entretien et spécifications

Elément en mousse : remplacez-le toutes les 25 heures de service ou une fois par an, selon ce qui se présente en premier.

Elément en papier : remplacez-le toutes les 100 heures de service ou une fois par an, selon ce qui se présente en premier.

**Remarque :** Nettoyez le filtre à air plus fréquemment (toutes les quelques heures) s'il y a beaucoup de poussière ou de sable.

## Dépose des éléments en mousse et en papier

1. Débrayez la PdF, serrez le frein de stationnement, coupez le moteur et enlevez la clé de contact.
2. Ouvrez le capot.
3. Nettoyez la surface autour du filtre à air pour éviter que des impuretés s'introduisent dans le moteur et l'endommagent. Dévissez les boutons et déposez le couvercle du filtre à air (Fig. 33).

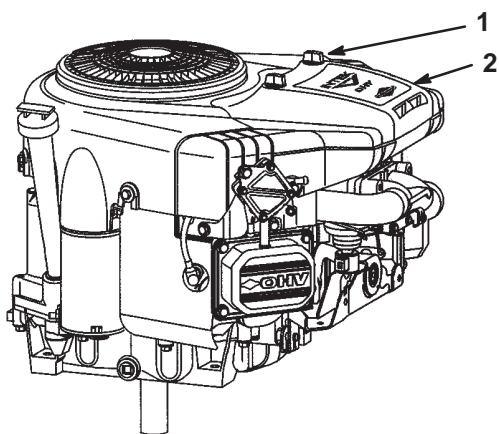


Figure 33

1. Bouton
2. Couvercle du filtre à air

4. Sortez la cartouche en papier et l'élément en mousse (Fig. 34).

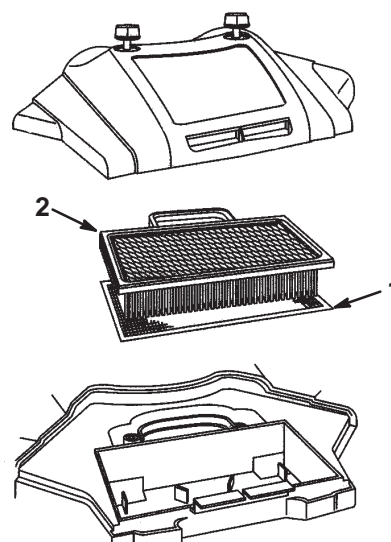


Figure 34

1. Élément en mousse
2. Élément en papier

## Nettoyage des éléments en mousse et en papier

1. Élément en mousse (Fig. 34) :
  - A. Lavez l'élément en mousse dans de l'eau chaude additionnée de savon liquide. Rincez soigneusement l'élément une fois propre.
  - B. Séchez l'élément en le pressant dans un chiffon sec.
  - C. Imbibez l'élément d'huile moteur. Pressez-le dans un chiffon propre pour absorber l'excédent d'huile.

**Important** Remplacez l'élément en mousse s'il est usé ou déchiré.

2. Élément en papier (Fig. 34) :
  - A. Tapotez doucement l'élément sur une surface plane pour faire tomber la poussière et la saleté.
  - B. Vérifiez que l'élément n'est pas déchiré ou couvert d'une pellicule grasse, et que le joint de caoutchouc n'est pas endommagé.

**Important** Ne nettoyez jamais l'élément en papier à l'air comprimé ou à l'aide de liquides tels que des solvants, de l'essence ou du pétrole. Remplacez l'élément en papier s'il est endommagé ou s'il est impossible de le nettoyer complètement.



## Montage des éléments en mousse et en papier

**Important** Pour ne pas endommager le moteur, ne le faites jamais tourner sans un filtre à air complet garni d'éléments en mousse et en papier.

1. Installez l'élément en mousse la grille tournée vers le haut.

**Remarque :** veillez à ce que le joint de caoutchouc repose à plat sur la base du filtre à air.

2. Placez l'élément en papier sur l'élément en mousse dans la base du filtre à air.
3. Reposez le couvercle du filtre à air et les boutons (Fig. 34). Serrez solidement les boutons.
4. Fermez le capot.

## Lames

Pour un bon résultat, les lames doivent toujours être bien aiguisées. Il est utile de prévoir une ou plusieurs lames de réserve pour le remplacement et le réaffûtage.



**Danger**



Une lame usée ou endommagée risque de se briser et de projeter le morceau cassé vers l'utilisateur ou les personnes à proximité, et de causer des blessures graves, voire mortelles.

- Inspectez la lame régulièrement et
- remplacez-la si elle est usée ou endommagée.

## Contrôle des lames

1. Déposez le plateau de coupe (voir Dépose du plateau de coupe, page 34).
2. Inspectez les tranchants des lames (Fig. 35). Si elles ne sont pas tranchantes ou si elles présentent des indentations, déposez et aiguiser les lames, comme expliqué à la rubrique Aiguisage des lames, page 34.
3. Inspectez les lames, surtout les bords recourbés (Fig. 35). Si vous remarquez que la lame est usée ou endommagée à ces endroits, remplacez-la immédiatement.
4. Si les goupilles de cisaillement sont cassées, remplacez-les immédiatement (Fig. 35).

**Important** Si les goupilles de cisaillement sont cassées, la courroie de la tondeuse risque d'être endommagée. Examinez la courroie d'entraînement des lames, comme expliqué à la rubrique Réglage de la courroie d'entraînement des lames, page 35.

## Dépose de la lame

1. Déposez le plateau de coupe (voir Dépose du plateau de coupe, page 34).
2. Retournez prudemment le plateau.
3. Enlevez le boulon, la rondelle et la lame (Fig. 35). Pour enlever le boulon, bloquez éventuellement la lame en introduisant une cale en bois entre la lame et le carter de tondeuse.

**Remarque :** La lame droite est munie d'un boulon à filetage à gauche.

4. Inspectez les différentes pièces et remplacez-les si elles sont usées ou endommagées.

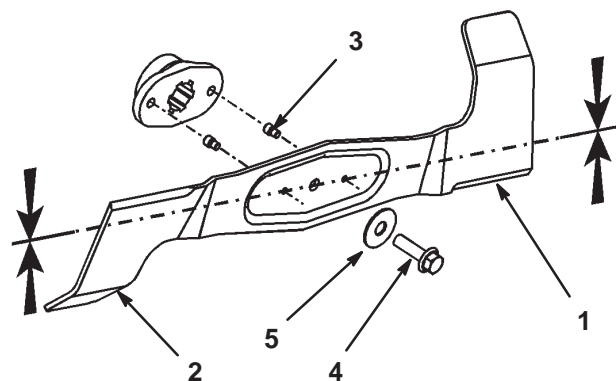


Figure 35

- |                              |             |
|------------------------------|-------------|
| 1. Tranchant                 | 4. Boulon   |
| 2. Bord recourbé             | 5. Rondelle |
| 3. Goupilles de cisaillement |             |

## Aiguisage des lames

1. Au moyen d'une lime, aiguisiez les tranchants aux deux extrémités de la lame (Fig. 36) en veillant à conserver l'angle de coupe d'origine. Limez la même quantité de métal sur chacun des deux tranchants pour ne pas déséquilibrer la lame.

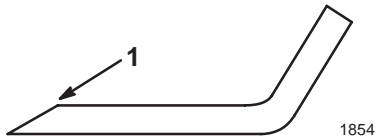


Figure 36

1. Aiguiser en conservant l'angle d'origine

2. Vérifiez l'équilibre de la lame en la plaçant sur un équilibreur (Fig. 37). Si la lame reste horizontale, elle est équilibrée et peut être utilisée. Si la lame est déséquilibrée, limez un peu le dos de la lame. Vérifiez de nouveau et répétez la procédure jusqu'à ce que la lame soit équilibrée.

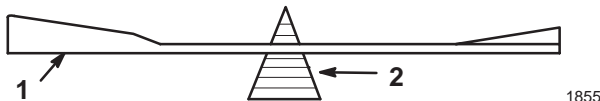


Figure 37

1. Lame
2. Equilibreur

## Montage des lames

1. Installez la lame, la rondelle et le boulon de fixation (Fig. 35).

**Important** Pour une coupe correcte, les bords recourbés de la lame doivent être dirigés vers le haut du carter de tondeuse.

2. Placez les lames à 90° l'une de l'autre (Fig. 38).
3. Serrez le boulon de lame à 50 Nm.

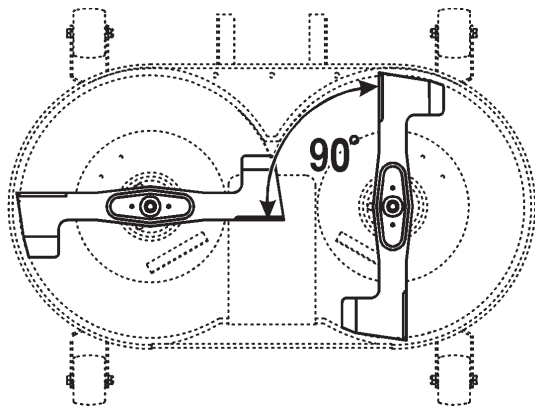


Figure 38

## Dépose du plateau de coupe

1. Garez la machine sur une surface plane et horizontale, débrayez la Pdf, serrez le frein de stationnement, coupez le moteur et enlevez la clé de contact. Débranchez les fils des bougies.
2. Réglez la commande de hauteur de coupe à la position la plus basse.
3. Tirez l'ensemble bras de renvoi vers l'intérieur et ôtez la courroie trapézoïdale de la poulie (Fig. 39).
4. Décrochez le ressort du levier d'engagement (Fig. 39).
5. Séparez la tondeuse de l'éjecteur en soulevant ce dernier des deux goupilles soudées et le tirant en arrière d'environ 10 cm. Fixez l'éjecteur pour l'empêcher de retomber.

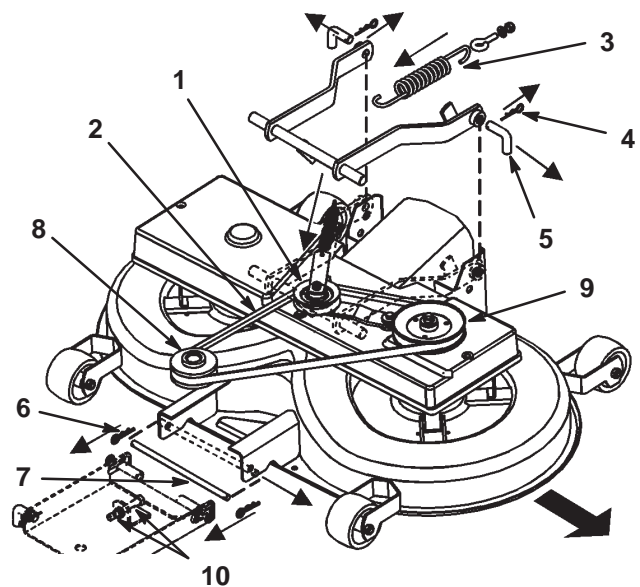


Figure 39

- |  |                                   |
|--|-----------------------------------|
| 1. Ensemble poulie folle et bras de renvoi | 7. Goupille avant                 |
| 2. Courroie trapézoïdale                   | 8. Poulie motrice                 |
| 3. Ressort d'engagement                    | 9. Poulie à courroie trapézoïdale |
| 4. Goupilles fendues arrière               | 10. Ecrus M12 de suspension avant |
| 5. Goupilles arrière                       |                                   |
| 6. Goupilles fendues avant                 |                                   |
6. Otez les goupilles fendues des deux goupilles arrière et déposez ces dernières (Fig. 39). Vous aurez peut-être besoin d'une pince pour enlever la deuxième goupille.
  7. Otez la goupille fendue de la goupille avant et déposez cette dernière (Fig. 39).
  8. Enlevez la courroie trapézoïdale de la poulie motrice (Fig. 39).
  9. Sortez le plateau de coupe de sous la machine.

## Montage du plateau de coupe

Inversez la procédure décrite à la rubrique Dépose du plateau de coupe, page 34.

## Réglage de la courroie d'entraînement des lames

Réglez la courroie d'entraînement des lames après les 20 premières heures de service, puis toutes les 50 heures.

1. Déposez le plateau de coupe (voir Dépose du plateau de coupe, page 34).

**Remarque :** La courroie d'entraînement des lames ne peut être réglée correctement que si le plateau de coupe est déposé.

2. Enlevez l'ensemble poulie à courroie trapézoïdale et bras de renvoi (Fig. 39).
3. Déposez le carter de courroie.
4. Desserrez les deux écrous hex. sur la poulie folle (Fig. 40).
5. Réglez l'écrou M10 jusqu'à ce que la courroie présente une flèche de 5 mm quand elle est soumise à une force de 3 kp (Fig. 40).

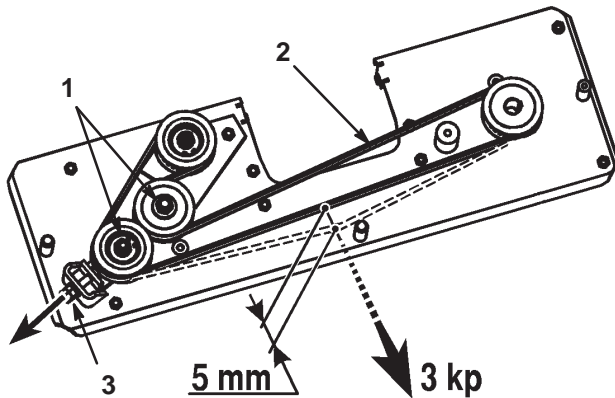


Figure 40

Vue de dessus

- |                                      |              |
|--------------------------------------|--------------|
| 1. Ecrous hex.                       | 3. Ecrou M10 |
| 2. Courroie d'entraînement des lames |              |

6. Serrez les deux écrous hex. sur la poulie folle.
7. Remontez le plateau de coupe, comme expliqué à la rubrique Montage du plateau de coupe, page 35.

## Réglage de l'ensemble tige de réglage de hauteur de coupe

Contrôlez l'inclinaison avant/arrière des lames toutes les 100 heures, annuellement ou chaque fois que vous montez le plateau de coupe. Avant de vérifier l'inclinaison, gonflez les pneus avant et arrière à la pression spécifiée (voir la rubrique Pression des pneus, page 25). Si l'avant du plateau n'est pas entre 3,5 et 10,5 mm plus bas que l'arrière, réglez l'inclinaison des lames comme suit :

1. Garez la machine sur une surface plane et horizontale, débrayez la Pdf, serrez le frein de stationnement, coupez le moteur et enlevez la clé de contact. Débranchez les bougies.
2. Placez la goupille inférieure de la suspension de réglage avant dans la position inférieure des fentes, en réglant les 2 écrous (M12) sur la suspension avant (Fig. 39).
3. Placez le levier de sélection de hauteur de coupe en position 1. Les roues de jauge avant doivent être posées sur le sol.
4. Réglez le contre-écrou M8 à l'extrémité de l'ensemble tige de réglage de hauteur jusqu'à ce que la tige soit légèrement tendue (Fig. 41).

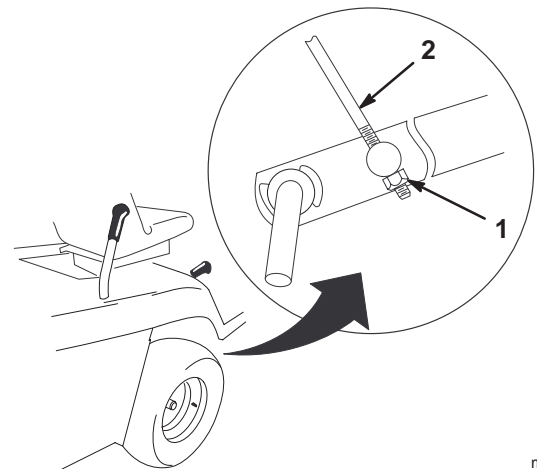


Figure 41

- |                    |                               |
|--------------------|-------------------------------|
| 1. Contre-écrou M8 | 2. Tige de réglage de hauteur |
|--------------------|-------------------------------|

m-4935

## Bac à herbe

### Dépose du bac à herbe

1. Tenez le bac des deux mains et basculez-le en avant (Fig. 42).
2. Tirez l'ensemble en arrière avec précaution pour le déposer des supports.

### Mise en place du bac à herbe

1. Soulevez l'ensemble bac à herbe des deux mains.
2. Inclinez le bac en avant d'environ 40 degrés et glissez-le sur les deux supports à l'arrière de la machine (Fig. 42). Vérifiez que la flèche qui se trouve en haut du bac à herbe se trouve en face de celle de la machine.

**Remarque :** Le plateau de coupe ne fonctionne pas si le bac à herbe n'est pas en place.

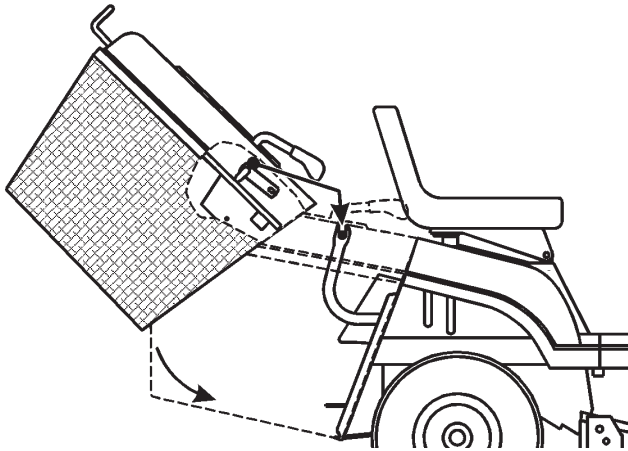


Figure 42

### Nettoyage du bac à herbe et de l'éjecteur

Si les trous du bac à herbe sont obstrués par de l'herbe ou d'autres débris, ou si le détecteur de bac plein est encrassé, le bac doit être nettoyé.

1. Débrayez la PdF, serrez le frein de stationnement, coupez le moteur et enlevez la clé de contact.
2. Déposez le bac à herbe, comme expliqué à la rubrique Dépose du bac à herbe, page 36.
3. Lavez le bac au jet d'eau.
4. Essuyez la surface autour du détecteur de bac plein.
5. Nettoyez l'intérieur de l'éjecteur jusqu'au plateau de coupe.
6. Installez le bac à herbe, comme expliqué à la rubrique Mise en place du bac à herbe, page 36.

**Remarque :** Laissez sécher complètement le bac avant de le remonter.

## Nettoyage et remisage

1. Débrayez la PdF, serrez le frein de stationnement, coupez le moteur et enlevez la clé de contact.
2. Déposez le bac à herbe et nettoyez-le, comme expliqué à la rubrique Bac à herbe, page 36.
3. Débarrassez l'extérieur de toute la machine, et surtout le moteur, des déchets d'herbe coupée, des saletés et de la crasse. Éliminez toute saleté et les débris d'herbe sèche pouvant se trouver sur les ailettes de la culasse et le carter du ventilateur.

**Important** La machine peut être lavée à l'eau avec un détergent doux. N'utilisez pas un jet à haute pression pour laver la machine. Le lavage à haute pression risque d'endommager le système électrique ou d'enlever la graisse nécessaire aux points de frottement. N'utilisez pas trop d'eau, surtout près du panneau de commande, des feux, du moteur et de la batterie.

4. Contrôlez le frein (voir Frein, page 25).
5. Effectuez l'entretien du filtre à air (voir Filtre à air, page 32).
6. Graissez le châssis (voir Graissage et lubrification, page 25).
7. Changez l'huile du carter et le filtre à huile, (voir Huile moteur, page 23).
8. Contrôlez la pression des pneus, comme expliqué à la rubrique Pression des pneus, page 25.
9. Si vous ne comptez pas utiliser la machine avant plus d'un mois, préparez-la comme suit :
  - A. Ajoutez un additif stabilisateur/conditionneur à base de pétrole dans le réservoir de carburant dans les proportions spécifiées par le fabricant (6,2 ml/litre). **N'utilisez pas de stabilisateur à base d'alcool (éthanol ou méthanol).**

**Remarque :** L'efficacité des stabilisateurs/conditionneurs est maximum lorsqu'on les ajoute à de l'essence fraîche et qu'on les utilise de manière systématique.

- B. Faites tourner le moteur cinq minutes pour faire circuler l'essence traitée dans tout le système d'alimentation.
- C. Coupez le moteur, laissez-le refroidir, puis vidangez le réservoir de carburant (voir Vidange du réservoir de carburant, page 31).

- D. Remettez le moteur en marche et laissez-le tourner jusqu'à ce qu'il s'arrête.
- E. Utilisez le starter ou l'amorceur pour lancer le moteur.
- F. Remettez le moteur en marche et faites-le tourner jusqu'à ce qu'il ne veuille plus démarrer. Si la machine est équipée d'un amorceur, actionnez-le plusieurs fois pour être sûr qu'il n'y a plus de carburant dans le système d'amorçage.
- G. Débarrassez-vous du carburant conformément à la réglementation locale en matière d'environnement.
- H. Fermez le robinet d'arrivée de carburant.

**Important** Ne conservez pas l'essence traitée/additionnée de stabilisateur plus de 3 mois.

10. Déposez la bougie et vérifiez son état (voir Bougie, page 30). Versez deux cuillerées à soupe d'huile moteur dans l'ouverture laissée par la bougie. Actionnez le démarreur pour faire tourner le moteur et bien répartir l'huile dans le cylindre. Reposez la bougie (voir Bougie, page 30). Ne reconnectez pas le fil à la bougie.
11. Débranchez le câble négatif de la batterie. Nettoyez la batterie et ses bornes. Vérifiez le niveau d'électrolyte et faites le plein (voir Batterie, page 28). Ne rebranchez pas le câble négatif sur la batterie pour la remiser.

**Important** La batterie doit être chargée au maximum pour ne pas geler ou être endommagée à des températures inférieures à 0°C. Si elle est chargée au maximum, la batterie peut être remisee tout l'hiver sans être rechargée.

12. Contrôlez et resserrez tous les boulons, écrous et vis. Réparez ou remplacez toute pièce usée ou endommagée.
13. Peignez toutes les surfaces métalliques éraflées ou mises à nu. Une peinture pour retouches est disponible chez les vendeurs réparateurs agréés.
14. Rangez la machine dans endroit propre et sec, comme un garage ou une remise. Enlevez la clé de contact et la clé de sécurité, et rangez-les dans un endroit sûr. Couvrez la machine pour la protéger et la garder propre.

# Dépannage

| Problème                        | Causes possibles   | Remède   |
|---------------------------------|--|--|
| Le démarreur ne fonctionne pas. | <ol style="list-style-type: none"><li>1. La commande des lames (PdF) est en position embrayée.</li><li>2. Le frein de stationnement n'est pas serré.</li><li>3. La batterie est à plat.</li><li>4. Les connexions électriques sont corrodées ou desserrées.</li><li>5. Le fusible a sauté.</li><li>6. Le relais ou le contact sont défectueux.</li></ol> | <ol style="list-style-type: none"><li>1. Placez-la en position débrayée.</li><li>2. Serrez le frein de stationnement.</li><li>3. Rechargez la batterie.</li><li>4. Contrôlez le bon contact des connexions électriques.</li><li>5. Remplacez le fusible.</li><li>6. Adressez-vous à un réparateur agréé.</li></ol> |
| Le moteur surchauffe.           | <ol style="list-style-type: none"><li>1. Charge excessive du moteur.</li><li>2. Manque d'huile dans le carter moteur.</li><li>3. Obstruction des ailettes de refroidissement et des gaines d'air sous le carter du ventilateur.</li></ol>  | <ol style="list-style-type: none"><li>1. Ralentissez.</li><li>2. Rajoutez de l'huile dans le carter.</li><li>3. Dégagez les ailettes de refroidissement et les gaines d'air.</li></ol>   |
| Pas de traction.                | <ol style="list-style-type: none"><li>1. La commande de transmission est en position de poussée.</li><li>2. Courroie de traction usée, lâche ou cassée.</li><li>3. La courroie de traction est sortie de la poulie.</li></ol>  | <ol style="list-style-type: none"><li>1. Poussez la commande de transmission en position de fonctionnement.</li><li>2. Adressez-vous à un réparateur agréé.</li><li>3. Adressez-vous à un réparateur agréé.</li></ol>  |

| Problème   | Causes possibles  | Remède  |
|--|---|---|
| Le moteur ne démarre pas, démarre difficilement ou cale. | <ol style="list-style-type: none"> <li>1. Il n'y a personne sur le siège.</li> <li>2. Le réservoir de carburant est vide.</li> <li>3. Le filtre à air est encrassé.</li> <li>4. Le fil de la bougie est mal connecté ou débranché.</li> <li>5. La bougie est piquée ou encrassée, ou l'écartement des électrodes est incorrect.</li> <li>6. Le starter ne se ferme pas.</li> <li>7. Le filtre à carburant est encrassé.</li> <li>8. Le ralenti est trop lent ou la richesse du mélange incorrecte.</li> <li>9. Impuretés, eau ou carburant altéré dans le système d'alimentation.</li> <li>10. Le robinet d'arrivée d'essence est fermé.</li> </ol> | <ol style="list-style-type: none"> <li>1. Prenez place sur le siège.</li> <li>2. Faites le plein.</li> <li>3. Nettoyez ou remplacez l'élément du filtre à air.</li> <li>4. Reconnectez le fil.</li> <li>5. Montez une bougie neuve, à écartement correct.</li> <li>6. Réglez le câble d'accélérateur.</li> <li>7. Remplacez le filtre à carburant.</li> <li>8. Réglez le régime et la richesse du ralenti sur le carburateur.</li> <li>9. Adressez-vous à un réparateur agréé.</li> <li>10. Ouvrez le robinet.</li> </ol> |
| Le moteur perd de la puissance.                          | <ol style="list-style-type: none"> <li>1. Charge excessive du moteur.</li> <li>2. Le filtre à air est encrassé.</li> <li>3. Manque d'huile dans le carter moteur.</li> <li>4. Obstruction des ailettes de refroidissement et des gaines d'air sous le carter du ventilateur.</li> <li>5. La bougie est piquée ou encrassée, ou l'écartement des électrodes est incorrect.</li> <li>6. Obstruction de l'évent du bouchon du réservoir de carburant.</li> <li>7. Le filtre à carburant est encrassé.</li> <li>8. Impuretés, eau ou carburant altéré dans le système d'alimentation.</li> </ol>  | <ol style="list-style-type: none"> <li>1. Ralentissez.</li> <li>2. Nettoyez l'élément du filtre à air.</li> <li>3. Rajoutez de l'huile dans le carter.</li> <li>4. Dégagez les ailettes de refroidissement et les gaines d'air.</li> <li>5. Montez une bougie neuve, à écartement correct.</li> <li>6. Nettoyez ou remplacez le bouchon du réservoir.</li> <li>7. Remplacez le filtre à carburant.</li> <li>8. Adressez-vous à un réparateur agréé.</li> </ol>  |

| <b>Problème</b>  | <b>Causes possibles</b>  | <b>Remède</b>  |
|--|--|--|
| Vibrations anormales.  | <ol style="list-style-type: none"> <li>1. Lame faussée ou déséquilibrée.</li> <li>2. Les boulons de fixation de la lame sont desserrés.</li> <li>3. Boulons de montage du moteur desserrés.</li> <li>4. Poulie motrice, de lame ou galet tendeur desserrés.</li> <li>5. Poulie motrice endommagée.</li> <li>6. La courroie d'entraînement est endommagée.</li> </ol> | <ol style="list-style-type: none"> <li>1. Remplacez les lames défectueuses.</li> <li>2. Serrez les boulons de fixation de la lame.</li> <li>3. Serrez les boulons de montage du moteur.</li> <li>4. Resserrez les poulies ou le galet si nécessaire.</li> <li>5. Adressez-vous à un réparateur agréé.</li> <li>6. Remplacez la courroie d'entraînement des lames.</li> </ol> |
| La lame ne tourne pas.   | <ol style="list-style-type: none"> <li>1. Courroie d'entraînement des lames usée, lâche ou cassée.</li> <li>2. La courroie d'entraînement des lames est sortie de la poulie.</li> <li>3. Le bac de ramassage n'est pas en place.</li> </ol>  | <ol style="list-style-type: none"> <li>1. Remplacez la courroie d'entraînement des lames.</li> <li>2. Installez la courroie d'entraînement de la lame et réglez sa tension.</li> <li>3. Mettez le bac en place.</li> </ol>   |
| La hauteur de coupe est inégale.                                 | <ol style="list-style-type: none"> <li>1. Pression des pneus incorrecte.</li> <li>2. Le plateau de coupe n'est pas de niveau.</li> <li>3. Carter de tondeuse encrassé.</li> <li>4. Les boulons de fixation de la lame sont desserrés.</li> <li>5. La tension de la courroie d'entraînement de la lame est incorrecte.</li> </ol>                                     | <ol style="list-style-type: none"> <li>1. Réglez la pression des pneus.</li> <li>2. Réglez l'ensemble tige de réglage de hauteur.</li> <li>3. Nettoyez le carter de tondeuse.</li> <li>4. Serrez les boulons de fixation de la lame.</li> <li>5. Réglez la courroie d'entraînement de la lame.</li> </ol>  |
| Le régulateur de vitesse ne s'engage pas ou ne reste pas engagé. | <ol style="list-style-type: none"> <li>1. La batterie n'est pas chargée au maximum.</li> </ol>   | <ol style="list-style-type: none"> <li>1. Rechargez la batterie.</li> </ol>  |