



**Count on it.**

Form No. 3447-939 Rev A

**Bruksanvisning**

**Enhet för högt och tovtigt gräs  
Greensmaster®-traktorenhet i 3000-serien**

Modellnr 04479—Serienr 408000000 och högre



Denna produkt uppfyller alla relevanta europeiska direktiv. Mer information finns i försäkran om inbyggnad i slutet av det här dokumentet.

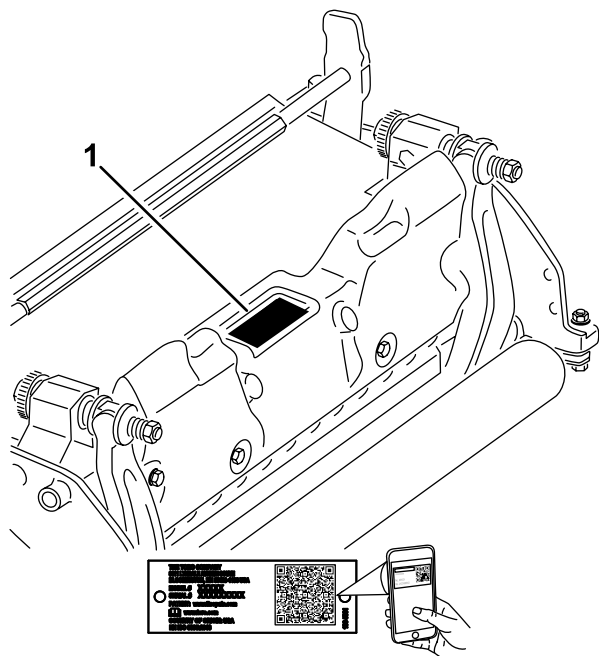
# Introduktion

Enheten för högt och tovtigt gräs monteras på en traktorenhet och är avsedd att användas av yrkesförare som har anlitats för kommersiellt arbete. Den är främst konstruerad för att klippa högt och tovtigt gräs på välunderhållna parkgrasmattor, golfbanor, sportanläggningar och kommersiella anläggningar. Det kan medföra fara för dig och kringstående om maskinen används i andra syften än vad som avsetts.

Läs den här informationen noga så att du lär dig att använda och underhålla produkten på rätt sätt och för att undvika person- och produktskador. Du är ansvarig för att produkten används på ett korrekt och säkert sätt.

Besök [www.Toro.com](http://www.Toro.com) om du behöver utbildningsmaterial för säkerhet och drift, information om tillbehör, hjälp med att hitta en återförsäljare eller om du vill registrera din produkt.

Kontakta en auktoriserad återförsäljare eller Toros kundservice och ha produktens modell- och artikelnummer till hands om du har behov av service, Toro-originaldelar eller ytterligare information. **Figur 1** visar var på produkten modell- och serienumren sitter. Skriv in numren i det tomma utrymmet.



**Figur 1**

g272197

1. Här finns modell- och serienumren

Modellnr \_\_\_\_\_

Serienr \_\_\_\_\_

I den här bruksanvisningen anges potentiella risker och alla säkerhetsmeddelanden har markerats med en varningssymbol (**Figur 2**), som anger fara som kan leda till allvarliga personskador eller dödsfall om föreskrifterna inte följs.



**Figur 2**

g000502

1. Varningssymbol

Två ord används också i den här bruksanvisningen för att markera information. **Viktigt** anger speciell teknisk information och **Observera** anger allmän information som bör ges särskild uppmärksamhet.

# Innehåll

Säkerhet .....	3
Allmän säkerhet.....	3
Klippenhetssäkerhet.....	3
Knivsäkerhet.....	3
Säkerhets- och instruktionsdekaler .....	3
Montering .....	4
1 Montera den främre rullen .....	4
2 Ommontera motvikterna .....	4
3 Montera ringlänken, den böjda länken eller kedjelänken.....	5
4 Justera cylinderknivarna till ett positivt läge (ovanför markytan).....	6
5 Justera cylinderknivarna till ett negativt läge (under markytan).....	6
6 Montera enheten för högt och tovtigt gräs.....	7
Produktöversikt .....	8
Specifikationer .....	8
Redskap/tillbehör.....	8
Körning .....	8
Övningsperiod .....	8
Arbetstips .....	8
Underhåll .....	9
Demontera cylindern .....	9
Serva rullen .....	10


# Säkerhet

Maskinen har utformats i enlighet med SS-EN ISO 5395 och ANSI B71.4:2017.

## Allmän säkerhet

Maskinen kan slita av händer och fötter. Följ alltid alla säkerhetsanvisningar för att undvika allvarliga personskador.

- Läs och förstå innehållet i den här *bruksanvisningen* innan du startar motorn.
- Var fullt koncentrerad på maskinen när du använder den. Delta inte i aktiviteter som kan distrahera dig, eftersom personskador eller skador på egendom då kan uppstå.
- Håll händer och fötter på avstånd från maskinens rörliga delar.
- Kör endast maskinen om skydd och andra säkerhetsanordningar sitter på plats och fungerar.
- Håll avstånd till utkastaröppningen.
- Håll kringstående och barn borta från arbetsområdet. Låt aldrig barn använda maskinen.
- Innan du kliver ur förarsätet ska du göra följande:
  - Ställ maskinen på ett plant underlag.
  - Sänk klippenheten/klippenheterna.
  - Koppla bort drivenheterna.
  - Koppla in parkeringsbromsen (i förekommande fall).
  - Stäng av motorn och ta ut nyckeln (i förekommande fall).
  - Vänta tills alla rörliga delar har stannat.

Felaktigt bruk eller underhåll av maskinen kan leda till personskador. För att minska risken för skador ska du alltid följa säkerhetsanvisningarna och uppmärksamma varningssymbolen . Symbolen betyder Var försiktig, Varning eller Fara – anvisning om personsäkerhet. Underlåtenhet att följa anvisningarna kan leda till personskador eller dödsfall.

# Klippenhetssäkerhet

- Klippenheten är endast en komplett maskin när den har monterats på en traktorenhet. Läs noggrant igenom traktorenhetens *bruksanvisning* för fullständiga anvisningar om säker användning av maskinen.
- Stanna maskinen, ta ut nyckeln (i förekommande fall) och vänta tills alla rörliga delar har stannat innan du undersöker redskapet om du kör på ett föremål eller om maskinen vibrerar på ett onormalt sätt. Reparera alla skador innan du börjar köra maskinen igen.
- Håll alla delar i gott bruksskick och samtliga beslag åtdragna. Byt ut alla slitna eller skadade dekalerna.
- Använd endast tillbehör, redskap och reservdelar som har godkänts av Toro.

## Knivsäkerhet

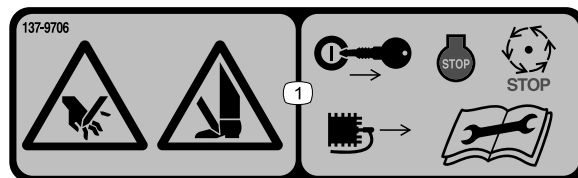
En sliten eller skadad kniv kan gå sönder och en bit av kniven kan slungas ut mot dig eller någon kringstående, vilket kan leda till allvarliga personskador eller dödsfall.

- Kontrollera om kniven är sliten eller skadad med jämna mellanrum.
- Var försiktig när du kontrollerar knivarna. Linda in knivarna i något eller ta på dig handskar, och var försiktig när du serverar knivarna. Knivarna får endast bytas ut eller slipas – de ska aldrig rätas ut eller svetsas.
- Var försiktig när en kniv roteras på maskiner med flera knivar, eftersom den kan få även andra knivar att börja rotera.

## Säkerhets- och instruktionsdekalerna



Säkerhetsdekalerna och anvisningarna är fullt synliga för föraren och finns nära alla potentiella farozoner. Ersätt dekalerna som har skadats eller saknas.



137-9706

decal137-9706

1. Avkapningsrisk för händer och fötter – stäng av motorn, ta ut nyckeln eller lossa tändstiftet, vänta tills alla rörliga delar har stannat och läs *bruksanvisningen* innan du utför underhåll.

# Montering

## 1

### Montera den främre rullen

Inga delar krävs

#### Tillvägagångssätt

Enheten för högt och tovtigt gräs levereras utan främre rulle. Montera rullen med hjälp av de lösa delar som medföljer enheten för högt och tovtigt gräs och *monteringsanvisningarna* som medföljer rullen.

## 2

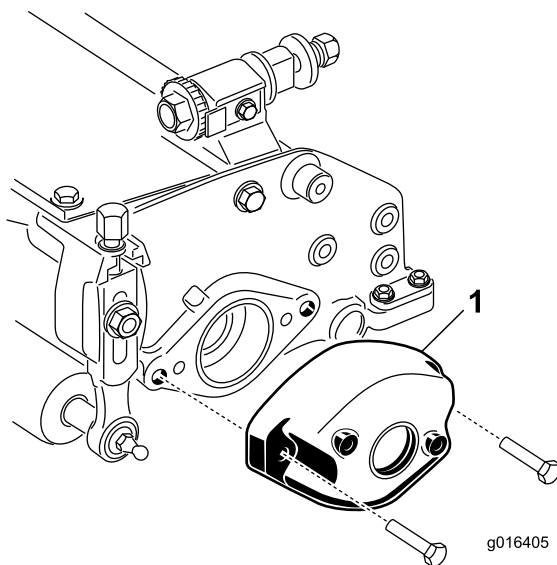
### Ommontera motvikterna

Inga delar krävs

#### Tillvägagångssätt

Enheter för högt och tovtigt gräs levereras med motvikten monterad på höger sida samt motorfästet på vänster sida. Så här flyttar du motvikten till andra sidan av enheten för högt och tovtigt gräs:

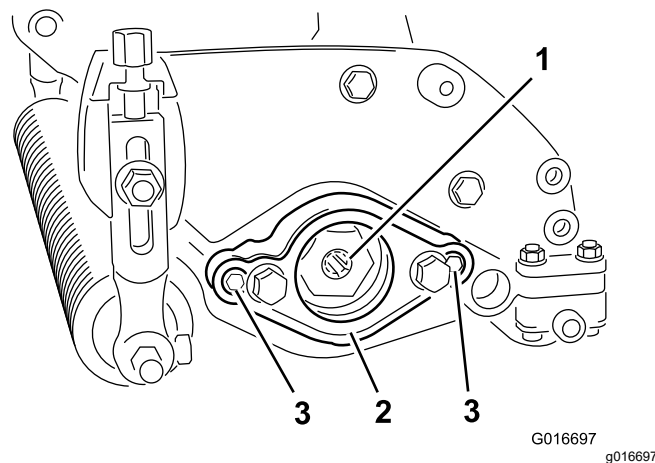
1. Ta bort de två huvudskruvarna som fäster motvikten vid den högra sidan av enheten för högt och tovtigt gräs.
2. Ta bort motvikten (Figur 3).



Figur 3

1. Motvikt

3. Ta bort de två insexskruvarna som fäster motorfästet vid den vänstra sidan av enheten för högt och tovtigt gräs.
4. Ta bort motorfästet (Figur 4).
5. Smörj insidan av drivskivan (Figur 4).



Figur 4

1. Drivskiva  
2. Motorfäste  
3. Insexskruv

6. Stryk på ett tunt lager olja på o-ringens och montera motorfästet på den högra sidan av enheten för högt och tovtigt gräs med de två insexskruvarna som du tog bort tidigare.

**Obs:** Dra åt skruvarna till 16–20 Nm.

7. Stryk på ett tunt lager olja på o-ringens och montera motvikten på den vänstra sidan av

enheten för högt och tovtigt gräs med skruvarna som du tog bort tidigare.

**Obs:** Dra åt skruvarna till 16–20 Nm.

# 3

## Montera ringlänken, den böjda länken eller kedjelänken

Inga delar krävs

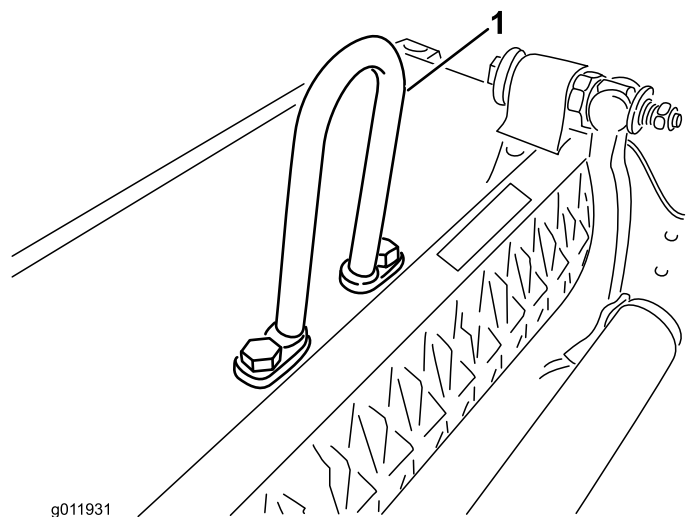
### Tillvägagångssätt

För enheter för högt och tovtigt gräs som ska monteras på en traktorenhet med ett serienummer som är lägre än 24000001 måste en korrekt lyftlänk införskaffas och monteras.

De två huvudskruvarna som används för att montera ringlänken, den böjda länken eller kedjelänken är monterade på enheten för högt och tovtigt gräs. Ta bort dessa skruvar och använd dem för att montera önskad länk.

- En **ringlänk** (artikelnr 105-5740), som visas i [Figur 5](#), behövs för traktorenheter i serierna Greensmaster 3000, 3000-D, 3050, 3100, 3150 och 3150-Q (den levereras med ovanstående Greensmaster-traktorenheter).

1. Montera ringlänken på överdelen av enheten för högt och tovtigt gräs med två huvudskruvar.
2. Dra åt huvudskruvarna till 34–40 Nm.

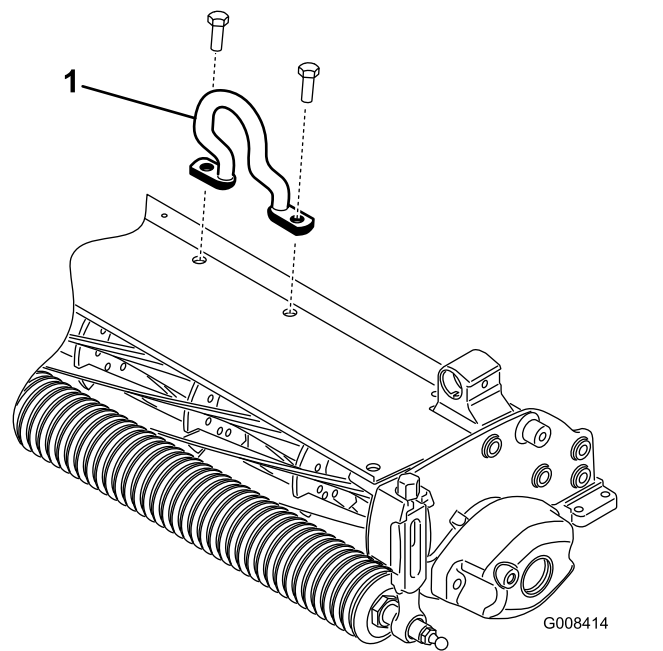


Figur 5

1. Ringlänk

- En **böjd länk** (artikelnr 110-2397) behövs för Greensmaster 3250-D-traktorenheter (medföljer Greensmaster 3250-D-traktorenhet).

1. Placera den böjda lyftkroken mot den främre delen av enheten för högt och tovtigt gräs.
2. Montera den böjda länken ([Figur 6](#)) på överdelen på enheten för högt och tovtigt gräs med två huvudskruvar.
3. Dra åt huvudskruvarna till 34–40 Nm.



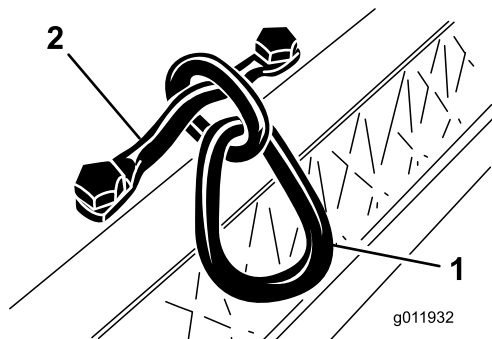
Figur 6

1. Böjd lyftkrok

- På Greensmaster 3250-D-traktorenheter kan även en **kedjelänk** (artikelnr 106-2601) och ett monteringsfäste (artikelnr 105-5738) användas.

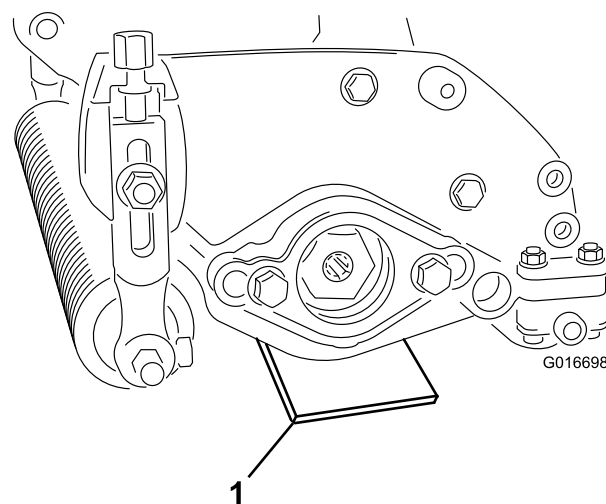
1. Montera kedjelänken på den övre delen av enheten för högt och tovtigt gräs med monteringsfästet och två huvudskravar.
2. Dra åt huvudskruvarna till 34–40 Nm (Figur 7).

**Obs:** När du monterar enheten för högt och tovtigt gräs på traktorenheten hakar du på kedjelänkens breda del på lyftarmen.



Figur 7

1. Kedjelänk
2. Monteringsfäste



Figur 8

1. Mätstång

3. Se till att den bakre rullen nuddar vid det plana underlaget och lossa båda klipphöjdsmuttrarna.
4. Vrid klipphöjdsreglaget tills båda ändarna på den främre rullen nuddar vid det plana underlaget.
5. Använd ett pappersark och kontrollera att rullens både ändar säkert nuddar vid underlaget.
6. Dra åt båda låsmuttrarna på klipphöjdsreglaget.

# 4

## Justera cylinderknivarna till ett positivt läge (ovanför markytan)

Inga delar krävs

### Tillvägagångssätt

1. Ställ enheten för högt och tovtigt gräs på ett plant underlag.
2. Under varje ände på enheten för högt och tovtigt gräs sätter du en mätstång som är lika lång som den höjd du önskar att kniven ska befinna sig ovanför markytan (Figur 8).

# 5

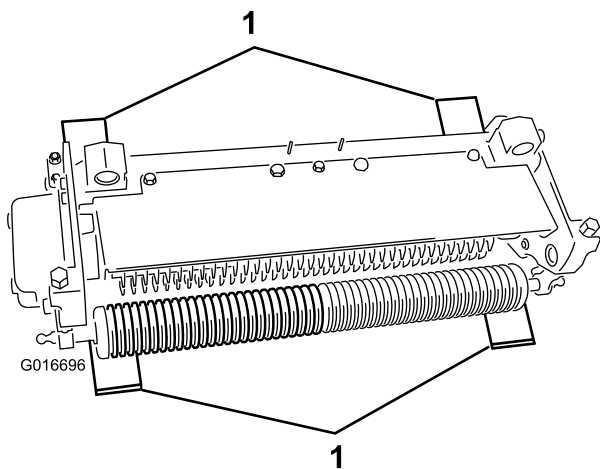
## Justera cylinderknivarna till ett negativt läge (under markytan)

Inga delar krävs

### Tillvägagångssätt

**Obs:** Det maximala rekommenderade negativa läget är när knivarnas genomträngning är 5 mm djup.

1. Ställ enheten för högt och tovtigt gräs på ett plant underlag.
2. Placera fyra mätstänger som är lika långa som det djup du önskar att knivarna tränger ned under markytan under den främre och bakre rullen på enheten för högt och tovtigt gräs (Figur 9).



Figur 9

g016696

1. Mätstång

3. Se till att den bakre rullen nuddar vid det plana underlaget och lossa båda klipphöjdsmuttrarna.
4. Vrid klipphöjdsreglaget tills båda ändarna på den främre rullen nuddar vid det plana underlaget.
5. Använd ett pappersark och kontrollera att rullens både ändar säkert nuddar vid underlaget.
6. Dra åt båda låsmuttrarna på klipphöjdsreglaget.

## 6

### Montera enheten för högt och tovtigt gräs

Inga delar krävs

**Viktigt:** Var försiktig så att inte cylinderknivarna slår i betonggolv eller stenbelagda ytor och skadas om du ställer in cylindern för högt och tovtigt gräs på ett negativt läge.

**Obs:** Enheten för högt och tovtigt gräs är konfigurerad för körning på vänster sida vid leverans från fabriken. Den kan behöva konfigureras för körning på höger sida. Se [2 Ommontera motvikterna \(sida 4\)](#).

# Produktöversikt

## Specifikationer

Kompatibilitet med traktorenheten	Dessa enheter för högt och tovtigt gräs kan monteras på traktorenheter i serierna Greensmaster 3000, 3000-D, 3050, 3100, 3150, 3250-D och 3150-Q.
Klipphöjd	Klipphöjden justeras på den främre rullen med två vertikala skruvar och hålls på plats av två huvudskruvar.
Klipphöjdsintervall	Standardklipphöjdsintervallet är 4,78 mm under marknivå till 6,35 mm ovanför marknivå.
Cylinderlager	Två tätade kullager i rostfritt stål med djupa skåror, med en inre diameter på 30 mm, monteras genom glidpassning på cylinderaxeln och hålls fast av den internt räfflade och gängade drivinsatsen. Extra inre tätning/skyddsring samt tätat externt lagerhus ger extra skydd. Cylinderpositionen upprätthålls av en vågbricka utan justermutter.
Rullar	Den bakre rullen är en komplett stålulle med 5,1 cm diameter.
Grässkydd	Ej justerbart skydd med inställbar klippstång för att förbättra utkastningen av gräs från cylindern vid våta förhållanden
Motvikt	En vikt i gjutjärn som har monterats på motsatt sida av drivmotorn balanserar enheten för högt och tovtigt gräs.
Nettovikt	31 kg

## Redskap/tillbehör

Det finns ett urval av godkända Toro-redskap och -tillbehör som du kan använda för att förbättra och utöka maskinens kapacitet. Kontakta en auktoriserad serviceverkstad eller Toro-återförsäljare eller gå till [www.Toro.com](http://www.Toro.com) för att se en lista över alla godkända redskap och tillbehör.

Använd endast originalreservdelar och tillbehör från Toro för att garantera optimal prestanda och fortlöpande säkerhet för produkten. Det kan vara farligt att använda reservdelar och tillbehör från andra tillverkare och det kan göra produktgarantin ogiltig.

## Körning

### Övningsperiod

Innan enheten för högt och tovtigt gräs används på en green måste du utvärdera hur enheten fungerar med den önskade inställningen. Kör i ett öppet område som inte används och kontrollera om du får önskat resultat. Justera enheten för högt och tovtigt gräs och byt inställningar efter behov.

**Obs:** När klippenheter för högt och tovtigt gräs monteras på Greensmaster 3200-, 3200-D- eller 3250-D-traktorenheter och utsätts för tung belastning så kan det vara nödvändigt att justera bärramen och klippenhetens övertrycksventil.

## Arbetstips

- Kör traktorenheten med full gas och variera hastigheten beroende på mängden högt och tovtigt gräs.
- Det maximala rekommenderade negativa läget är när knivarnas genomträngning är 5 mm djup.
- Effektbehovet för att driva enheten för högt och tovtigt gräs varierar beroende på rådande gräs- och jordförhållanden.
- Färdhastigheten måste eventuellt sänkas under vissa förhållanden.



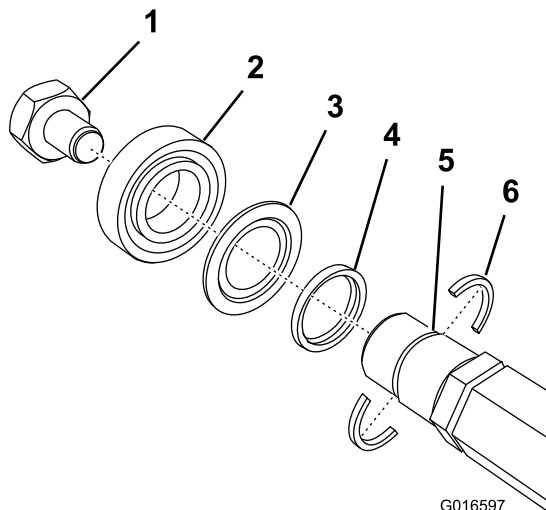
# Underhåll

**Obs:** Vänster och höger sida på maskinen är lika med förarens vänstra respektive högra sida vid normal körning.

## Demontera cylindern

Demontera cylindern när du behöver byta ut en kniv eller cylinderlagren.

**Viktigt:** Kontrollera att de två axelhållarna och distansbrickan finns på plats innan du monterar lagret på cylindern (Figur 10). Dra åt mutterinsatserna till 136 Nm.



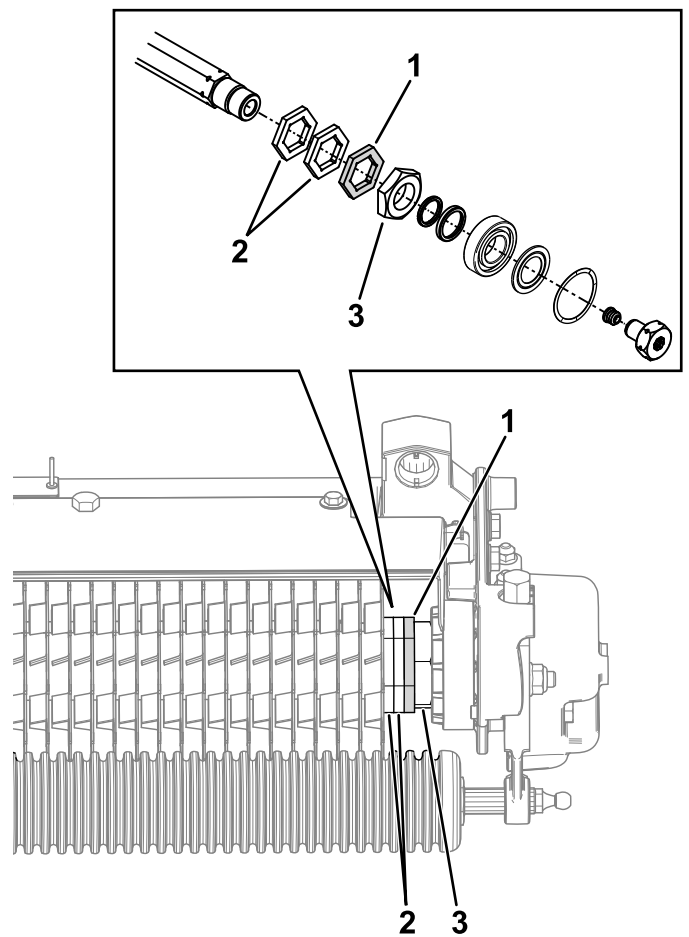
Figur 10

- |                               |                                      |
|-------------------------------|--------------------------------------|
| 1. Vänstergängad mutterinsats | 4. Distansbricka                     |
| 2. Lager                      | 5. Skåra i axel                      |
| 3. Packning                   | 6. Axelhållare (montera dessa först) |

Om du monterar tillbehöret fjäderstålknivar för högt och tovtigt gräs (artikelnummer 121-6675) ska du byta ut sexkantsdistansbrickan på änden (artikelnummer 120-3232 – enligt Figur 11) mot en huvuddistansbricka (artikelnummer 120-3167).

Kontakta en auktoriserad Toro-återförsäljare för mer information om reservdelar.

**Obs:** Sexkantsdistansbrickan på änden är placerad mellan ett par sexkantsdistansbrickor och en sexkantsmutter enligt Figur 11.



Figur 11

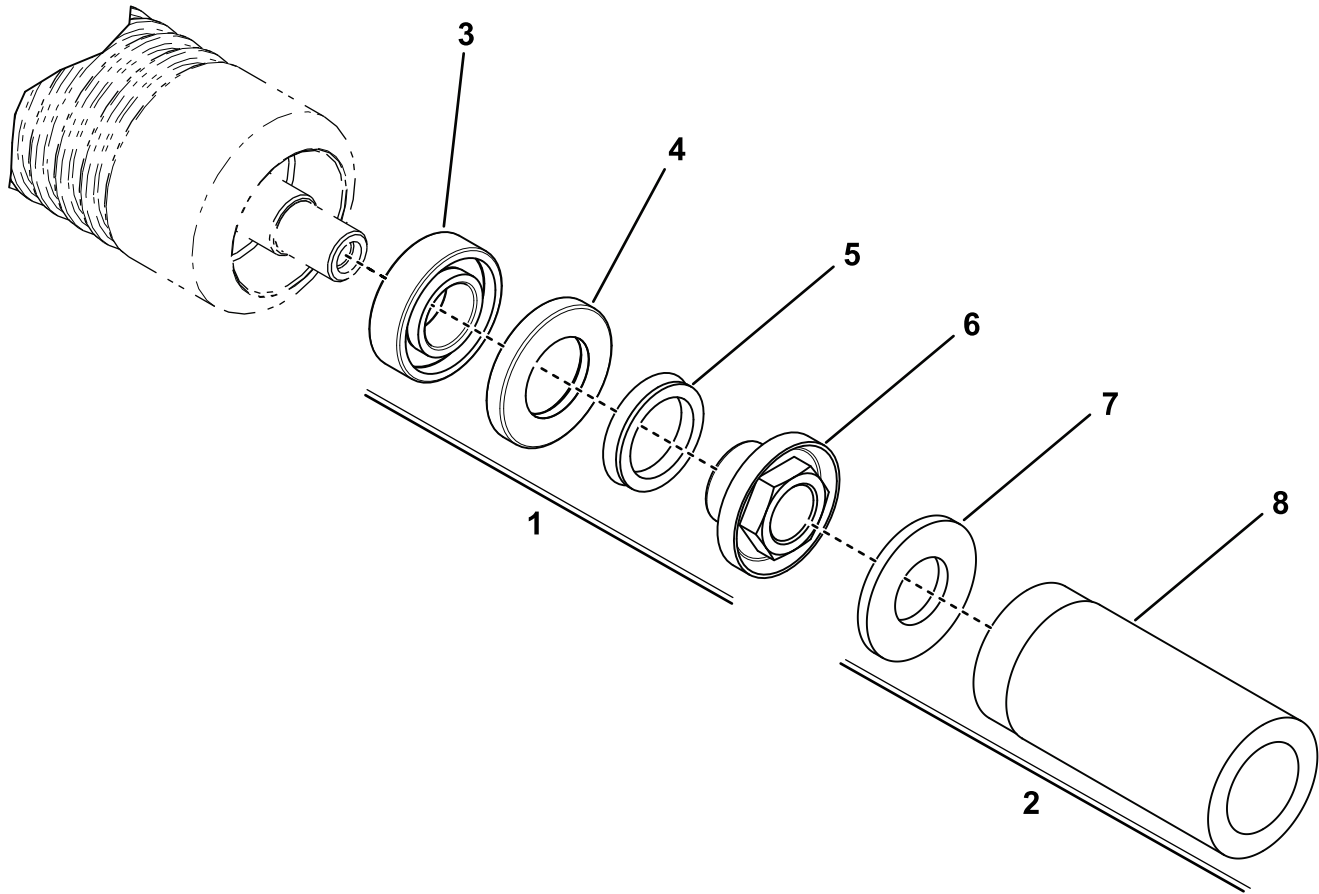
- |                                |                   |
|--------------------------------|-------------------|
| 1. Sexkantsdistansbricka, ände | 3. Sexkantsmutter |
| 2. Sexkantsdistansbrickor      |                   |

g346400

# Serva rullen

Ombyggnadssatsen för greenvält (artikelnr 140-5552) och verktygssatsen för ombyggnad av greenvält (artikelnr 140-5553) (Figur 12) finns tillgängliga för att serva rullen. Ombyggnadssatsen för rulle innehåller alla lager, lagermuttrar och tätningar som krävs för att bygga om en rulle.

Verktygssatsen för ombyggnad av rulle omfattar alla verktyg och monteringsanvisningar som krävs för att bygga om en rulle med ombyggnadssatsen. Titta i reservdelskatalogen eller kontakta en auktoriserad Toro-återförsäljare om du behöver hjälp.



g346125

**Figur 12**

- |   |                                    |
|---|------------------------------------|
| 1. Ombyggnadssats för greenvält (artikelnr 140-5552)            | 5. V-ring                          |
| 2. Verktygssats för ombyggnad av greenvält (artikelnr 140-5553) | 6. Lagerlåsmutter                  |
| 3. Lager  | 7. Planbricka                      |
| 4. Packning   | 8. Verktyg för lager/yttre tätning |

# Anteckningar:

# Anteckningar:

# Anteckningar:

# Försäkran om inbyggnad

The Toro Company, 8111 Lyndale Ave. South, Bloomington, MN, USA försäkrar att följande enheter överensstämmer med nedanstående direktiv, förutsatt att de monteras i enlighet med medföljande anvisningar på vissa Toro-modeller enligt vad som anges i relevant deklARATION om överensstämmelse.

Modellnr	Serienr	Produktbeskrivning	Fakturabeskrivning	Allmän beskrivning	Direktiv
04479	403450000 och högre	Enhet för högt och tovtigt gräs, Greensmaster®-traktorenhet i 3000-serien	THATCHING REEL	Cylinder för klippning av högt och tovtigt gräs	2006/42/EG

Relevant teknisk dokumentation har sammanställts enligt kraven i Del B i Bilaga VII i direktivet 2006/42/EG.

Vi åtar oss att vidarebefordra, enligt förfrågningar från nationella myndigheter, relevant information om detta delvis färdigställda verktyg. Vidarebefordringen sker elektroniskt.

Verktyget ska inte idrifttas förrän det har monterats i lämpliga Toro-modeller enligt anvisningarna i tillhörande deklARATION om överensstämmelse och i enlighet med alla andra tillgängliga anvisningar, efter vilket verktyget kan sägas överensstämma med alla relevanta direktiv.

Intygas:



John Heckel  
Teknisk chef  
8111 Lyndale Ave. South  
Bloomington, MN 55420, USA  
februari 11, 2019

Auktoriserad representant:

Marcel Dutrieux  
Manager European Product Integrity  
Toro Europe NV  
Nijverheidsstraat 5  
2260 Oevel  
Belgium



## Toros garanti

Två års eller 1 500 körtimmars begränsad garanti

### Fel och produkter som omfattas

The Toro Company garanterar att din Toro-produkt ("produkten") är utan material- och tillverkningsfel i två år eller 1 500 arbetstimmar\*, beroende på vilket som inträffar först. Den här garantin gäller för alla produkter förutom luftare (och för dem finns det separata garantiförklaringar). Om ett fel som omfattas av garantin föreligger, kommer vi att reparera produkten utan kostnad för dig. Detta omfattar feldiagnos, arbete, reservdelar och transport. Den här garantin börjar gälla det datum då produkten levereras till den ursprungliga köparen i återförsäljarledet.

\* Produkt som är utrustad med en timmätare.

### Anvisningar för garantiservice

Du är ansvarig för att meddela produktleverantören eller den auktoriserade återförsäljaren som du köpte produkten av så snart du tror att något fel som omfattas av garantin föreligger. Om du behöver hjälp med att hitta en produktleverantör eller en auktoriserad återförsäljare, eller om du har några frågor som rör dina rättigheter och skyldigheter beträffande garantin, kan du kontakta oss på:

Toro Commercial Products Service Department  
8111 Lyndale Avenue South  
Bloomington, MN 55420-1196

+1-952-888-8801 eller +1-800-952-2740  
E-post: commercial.warranty@toro.com

### Ägarens ansvar

Som ägare till produkten är du ansvarig för att utföra det underhåll och de justeringar som krävs, i enlighet med anvisningarna i *bruksanvisningen*. Reparationer för produktproblem som uppstått till följd av underlåtenhet att utföra nödvändigt underhåll och nödvändiga justeringar omfattas inte av denna garanti.

### Produkter och fel som inte omfattas

Alla produkt- eller funktionsfel som inträffar inom garantiperioden beror inte på material- eller tillverkningsfel. Den här garantin omfattar inte följande:

- Produktfel som orsakas av att andra reservdelar än Toro-originaldelar används eller av att extra, modifierade tillbehör och produkter som inte har tillverkats av Toro monterats och används.
- Produktfel som orsakas av underlåtenhet att utföra det underhåll och/eller de justeringar som rekommenderas.
- Produktfel som orsakas av felaktig, slarvig eller vårdslös användning av produkten.
- Delar som har förbrukats genom användning och som inte är defekta. Exempel på delar som förbrukas eller slits ut vid normal användning av produkten omfattar, men är inte begränsat till, bromsklossar, bromsbelägg, lamellbelägg, knivar, cylindrar, valsar och lager (tätade eller smörjbara), understäl, tändstift, svänghjul och svänghjulsager, däck, filter, remmar samt vissa sprutkomponenter som membran, munstycken, flödesmätare och backventiler.
- Fel som orsakats av yttre påverkan, inklusive men inte begränsat till, väder, förvaringsomständigheter, föroreningar, bruk av ej godkända bränslen, kylvätskor, smörjmedel, tillsatser, gödningsmedel, vatten eller kemikalier.
- Fel eller problem med prestandan på grund av att bränslen (t.ex. bensin, diesel eller biodiesel) som inte uppfyller respektive industristandarder har använts.
- Normalt förekommande buller, vibrationer, slitage och försämringar. Normalt slitage omfattar, men är inte begränsat till, skador på säten till följd av slitage eller nötning, slitage på målade ytor samt repor på dekaler och fönster.

### Andra länder än USA och Kanada

Kunder som har köpt Toro-produkter som exporterats från andra länder än USA eller Kanada ska kontakta sin Toro-distributör (återförsäljare) för att få garantipolicyn för sitt eget land eller sin provins eller stat. Om du av någon anledning är missnöjd med din distributörs service eller har svårt att få garantiupplysningar kontaktar du ett auktoriserat Toro-servicecenter.

### Reservdelar

Reservdelar som planeras att bytas ut i samband med nödvändigt underhåll omfattas endast av garantin under perioden fram till den planerade tidpunkten för utbytet av delen. Delar som byts ut i enlighet med den här garantin omfattas av garantin under hela den återstående produktgarantin och tillfaller Toro. Toro fattar det slutliga beslutet om huruvida en befintlig del eller enhet ska repareras eller bytas ut. Toro har rätt att använda omarbetade reservdelar vid garantireparationer.

### Garanti för djupurladdnings- och litiumjonbatterier

Djupurladdnings- och litiumjonbatterier har en total livslängd på ett visst antal kilowattimmar. Den totala livslängden kan förlängas eller förkortas genom olika drift-, laddnings- och underhållstekniker. I och med att batterierna i produkten används, förkortas användningstiden mellan laddningsintervallen gradvis till dess att batterierna är helt förbrukade. Det är ägaren till produkten som ansvarar för att ersätta batterier som förbrukas genom normal användning. Obs! (Endast litiumjonbatteri): Se batterigarantin för ytterligare information.

### Livstidsvevaxelgaranti (endast ProStripe 02657-modeller)

ProStripe, som i standardutförande är försedd med en originalfriktionskiva från Toro och en vevaxelsäker knivbromsokoppling (integrerad knivbromsokoppling (Blade Brake Clutch, BBC) + friktionskivenhet) och som används av den ursprungliga köparen enligt de rekommenderade drifts- och underhållsförfarandena omfattas av en livstidsgaranti mot böjning av motorns vevaxel. Maskiner med friktionsbrickor, knivbromsokopplingsenheter och andra sådana enheter täcks inte av livstidsvevaxelgarantin.

### Ägaren bekostar underhållet

Den vanliga service som krävs för Toro-produkter omfattar bland annat att finjustera motorn, smörja, rengöra och polera maskinen, byta filter och kylvätska samt att utföra det underhåll som rekommenderas. Sådan service får ägaren själv bekosta.

### Allmänna villkor

Reparation av en auktoriserad Toro-distributör eller Toro-återförsäljare är den enda kompensation som du har rätt till under denna garanti.

**The Toro Company ansvarar inte för indirekta eller oförutsedda skador eller följdskador i samband med användningen av de Toro-produkter som omfattas av denna garanti. Detta inkluderar alla kostnader eller utgifter för att tillhandahålla ersättningsutrustning eller service under rimliga perioder med funktionsfel eller avsaknad av möjlighet att använda produkten medan reparationer som omfattas av garantin utförs. Med undantag för den emissionsgaranti som nämns nedan, och endast om denna är tillämplig, finns ingen annan uttrycklig garanti. Alla indirekta garantier i fråga om säljbarhet och användningslämplighet är begränsade till denna uttryckliga garantis varaktighet.**

I vissa stater är det inte tillåtet att undanta oförutsedda skador eller följdskador, eller tidsbegränsa en indirekt garantis varaktighet, och i dessa fall är det möjligt att ovanstående undantag och begränsningar inte gäller. Denna garanti ger dig specifika juridiska rättigheter, och du kan även ha andra rättigheter som varierar från stat till stat.

### Anmärkning om emissionsgarantin

Emissionskontrollsystemet på produkten kan omfattas av en separat garanti som uppfyller de krav som fastställts av den amerikanska miljömyndigheten (Environmental Protection Agency, EPA) och/eller Kaliforniens luftskyddsmyndighet (California Air Resources Board, CARB). Tidsbegränsningarna som anges ovan är inte tillämpliga i fråga om garantin för emissionskontrollsystem. Se garantiförklaringen om emissionskontroll som medföljer produkten eller finns i motortillverkarens dokumentation.



**Count on it.**