



**Count on it.**

Form No. 3447-894 Rev A

操作员手册

**Groundsmaster® 3500-D 旋刀剪草机**

型号 30807—序列号 409400000 及以上



此产品遵循欧盟所有相关指令详情请参阅另外提供的、特定产品的合格证明DOC单页。

如果该发动机的消火花消声器定义见第 4442 条工作不正常或发动机没有进行防火方面的隔离、装备或维护根据《加利福尼亚州公共资源条例》California Public Resource Code 第 4442 条或第 4443 条规定在任何森林、灌木丛或草皮覆盖区域使用和操作该发动机均属违法。

随附的发动机用户手册介绍了美国环境保护局 EPA 和加州排放管制法中有关排放系统、维护和保修的信息。更换产品可通过发动机制造商订购。

### 警告

#### 加利福尼亚州 第65号提案中警告称

柴油发动机排出的废气及其部分组分含有加利福尼亚州已知的能致癌、致出生缺陷或损害生殖系统的化学物质。

加利福尼亚州认为电池接柱、接头以及相关配件含铅或铅混合物、化合物会引发癌症和造成生殖损害。用后请务必洗手。

使用此产品可能导致接触加利福尼亚州已知的能致癌、致出生缺陷或损害生殖系统的化学物质。

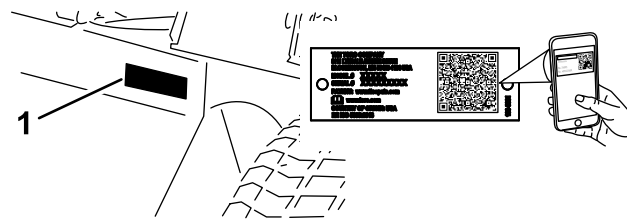


图 1

g259772

1. 型号和序列号位置

型号 _____
序列号 _____

本手册旨在确定潜在危险并列出安全警告标志图 2 所标示的安全信息该标志表明了在不遵循建议的预防措施进行操作时可能造成的严重伤害或死亡事故。



图 2

安全警告标志

g000502

本手册使用两个词语来突出信息。**重要事项**唤起人们对特殊机械信息的注意而**注意**则强调值得特别关注的一般信息。

## 介绍

本机器是一款多用途机器需由商业应用领域雇用的专业操作员进行操作。主要为了在公园、高尔夫球场、运动场及商业用地保养得很好的草坪上进行剪草作业而设计。将本产品用于指定用途以外的其他目的可能会对您和旁观者造成危害。

请仔细阅读本手册了解如何正确操作及维护您的产品避免人身伤害和产品损坏。正确并安全地操作本产品是您的责任。

可访问 [www.Toro.com](http://www.Toro.com) 获取产品安全和操作培训材料、附件信息查找代理商或注册产品。

当您需要关于维修保养Toro 真品零件或其他方面的信息时请联系授权服务经销商或 Toro 客户服务中心并准备好有关您的产品的型号和序列号等资料。图 1 显示了产品上型号和序列号的位置。将型号、序列号写在提供的空白处。

**重要事项** 您可以使用移动设备扫描序列号标贴上的二维码如配备以查阅保修、零售及其他产品信息。

# 内容

安全	4	从喷油嘴中排出空气	39
一般安全	4	电气系统维护	39
安全和指示标签	5	电气系统安全	39
组装	11	维护电池	39
1 检查角度指示器	12	维护保险丝	39
2 安装 CE 标贴	12	动力系统维护	40
3 安装机罩门锁	13	检查轮胎气压	40
4 安装排气护罩	13	检查车轮螺母的扭矩	40
5 调整提升臂	14	将牵引驱动装置调至空档	40
6 调节承载架	15	冷却系统维护	41
7 调节剪草高度	16	冷却系统安全	41
8 调节滚筒刮板	16	冷却液规格	41
9 安装碎草隔板	17	检查冷却系统	41
产品概述	18	清洁冷却系统	42
控制装置	18	刹车系统维护	43
规格	20	调节手刹	43
附件/配件	21	皮带维护	44
操作前	22	维护发动机皮带	44
操作前安全	22	控制系统维护	45
油箱加油	22	调节油门	45
检查机油油位	23	液压系统维护	45
检查冷却系统	23	液压系统安全	45
检查液压系统	23	检查液压油	45
选择刀片	23	滚刀组维护	47
选择附件	23	将滚刀组与主机分离	47
检查安全连锁系统	24	将滚刀组安装到主机上	47
操作中	24	维护刀片平面	48
操作中安全	24	维修前滚筒	48
启动发动机	25	刀片维护	49
关闭发动机	25	刀片安全	49
标准控制模块SCM	25	维修刀片	49
操作提示	27	存放	51
操作后	28	存放安全	51
操作后安全	28	准备存放机器	51
搬运机器	28	存放滚刀组	51
找到栓系点	28		
推动或拖曳机器	29		
维护	30		
推荐使用的维护计划	30		
日常维护检查表	31		
维护前程序	32		
维护安全	32		
准备机器进行维护	32		
取下机罩	32		
使用滚刀组维修门锁	32		
润滑	33		
润滑轴承和轴套	33		
发动机维护	35		
发动机安全	35		
维护空气滤清器	35		
维护机油	36		
燃油系统维护	38		
排干油箱	38		
检查燃油管线和接头	38		
维护水分离器	38		
燃油系统的排气	38		

# 安全

根据合格证明在完成设置程序并安装了 CE 套件后本机器的设计符合 ANSI B71.4-2017 和 EN ISO 5395 标准。

## 一般安全

本产品可能切断手脚并抛掷物体。请始终遵循所有安全说明避免严重的人身伤害。

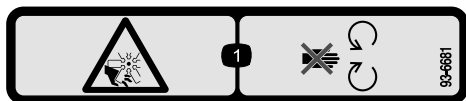
- 在启动发动机之前请首先阅读并理解本 *操作员手册* 的内容。
- 操作机器时应全神贯注。不要从事任何引起分心的活动否则可能会造成人身伤害或财产损失。
- 请仅在所有防护装置和其他安全装置到位且可在机器上正常工作的情况下才操作机器。
- 确保手脚远离旋转部件。始终保持排放口通畅。
- 让旁观者和儿童远离操作区。切勿让儿童操作机器。
- 关闭发动机、拔下钥匙、等待所有移动完全停止然后再离开操作员位置。等待机器冷却然后再进行调整、维修、清洁或存放。

不当使用或维护本机器可能导致人身伤害。若要减少潜在伤害请遵循这些安全说明并始终注意安全警告标志▲即小心、警告或危险等个人安全指示。不遵循这些说明可能导致人身伤害甚至死亡事故。

# 安全和指示标签



任何潜在危险区附近均贴有操作员清晰可见的安全标贴和说明。更换受损或丢失的标贴。



93-6681

decal93-6681

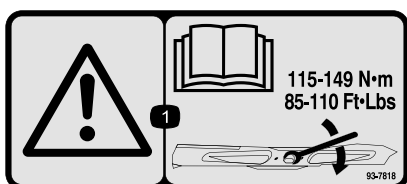
1. 切割/截肢危险 风扇——远离活动件。



93-7276

decal93-7276

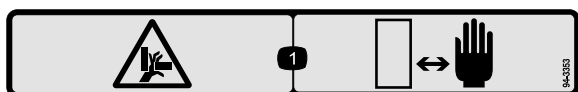
1. 爆炸危险——佩戴护目镜。
2. 腐蚀性液体/化学药品灼伤危险——用水进行应急清洗。
3. 火灾危险——不得靠近火、明火或烟雾。
4. 中毒危险——让儿童远离电池。



93-7818

decal93-7818

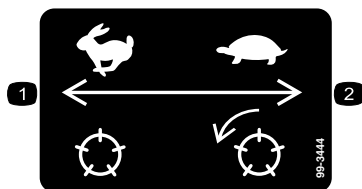
1. 警告——请阅读操作员手册了解有关将刀片螺栓/螺母上紧扭矩至 115149N·m 的说明。



94-3353

decal94-3353

1. 手挤压危险——确保双手远离。



99-3444

decal99-3444

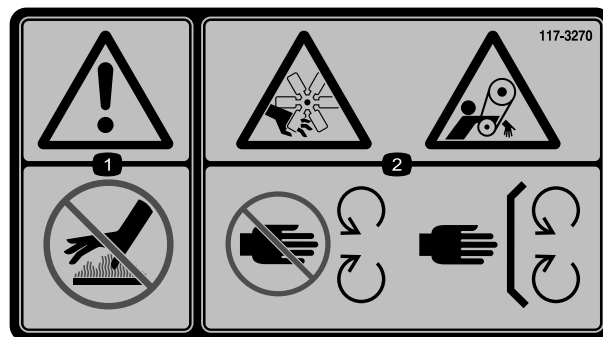
1. 行驶速度——快速
2. 剪草速度——慢速



106-6755

decal106-6755

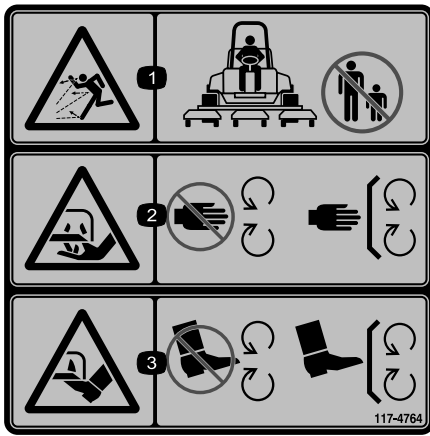
1. 发动机冷却液带压
2. 爆炸危险——阅读操作员手册。
3. 警告——切勿触摸高温表面。
4. 警告——请阅读操作员手册。



117-3270

decal117-3270

1. 警告——切勿触摸高温表面。
2. 切割/截肢危险 手部缠绕危险 皮带——远离活动件始终确保所有保护装置和挡板就位。



117-4764

decal117-4764

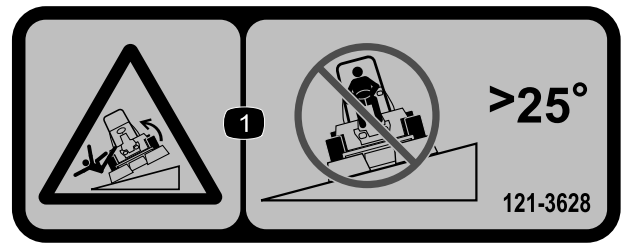
1. 抛物危险——让旁观者保持远离。
2. 手部切割危险剪草机刀片——远离活动件始终确保所有保护装置和挡板就位。
3. 脚部切割危险剪草机刀片——远离活动件始终确保所有保护装置和挡板就位。



电池符号

这些符号会部分或全部在电池上显示

- |                      |                           |
|----------------------|---------------------------|
| 1. 爆炸危险              | 6. 让旁观者远离电池。              |
| 2. 不得靠近火、明火或烟雾。      | 7. 应佩戴护目镜爆炸气体可能导致失明及其他伤害。 |
| 3. 腐蚀性液体/化学药品灼伤危险    | 8. 电池酸性物质可能导致失明或严重灼伤。     |
| 4. 应佩戴护目镜。           | 9. 立即用水冲洗眼镜并迅速就医。         |
| 5. 阅读 <i>操作员手册</i> 。 | 10. 含有铅切勿随意丢弃             |

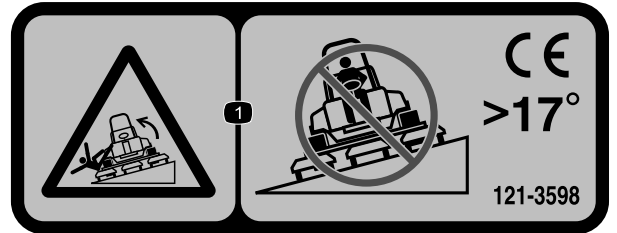


121-3628

decal121-3628

**注意** 本机器符合静态横向和纵向测试中的行业标准稳定性测试贴标上指示有最大推荐斜率。请参阅 *操作员手册* 中在斜坡上操作机器的说明以及机器的正常运行条件以确定机器是否可在当天的现场条件下进行操作。地形的变化可能导致机器坡度操作的变化。如果可能在斜坡上操作机器时应始终让滚刀组放低到地面上。在斜坡上操作机器时升起滚刀组可能导致机器不稳。

1. 翻车危险——切勿横穿超过 25° 的斜坡。

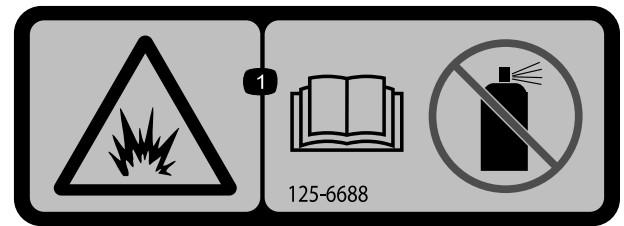


121-3598

decal121-3598

**注意** 本机器符合静态横向和纵向测试中的行业标准稳定性测试贴标上指示有最大推荐斜率。请参阅 *操作员手册* 中在斜坡上操作机器的说明以及机器的正常运行条件以确定机器是否可在当天的现场条件下进行操作。地形的变化可能导致机器坡度操作的变化。如果可能在斜坡上操作机器时应始终让滚刀组放低到地面上。在斜坡上操作机器时升起滚刀组可能导致机器不稳。

1. 翻车危险——切勿横穿超过 17° 的斜坡。



125-6688

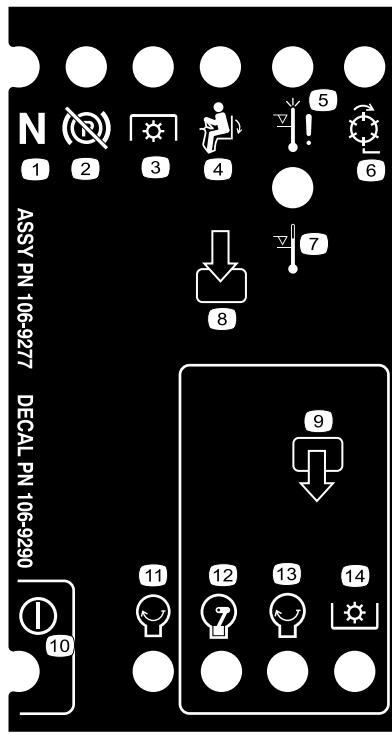
decal125-6688

1. 爆炸危险——阅读 *操作员手册* 切勿使用启动燃油。

**WARNING: Cancer and Reproductive Harm - www.P65Warnings.ca.gov.**  
 For more information, please visit [www.tcoCAProp65.com](http://www.tcoCAProp65.com)  
**CALIFORNIA SPARK ARRESTER WARNING**  
 Operation of this equipment may create sparks that can start fires around dry vegetation. A spark arrester may be required. The operator should contact local fire agencies for laws or regulations relating to fire prevention requirements.

133-8062

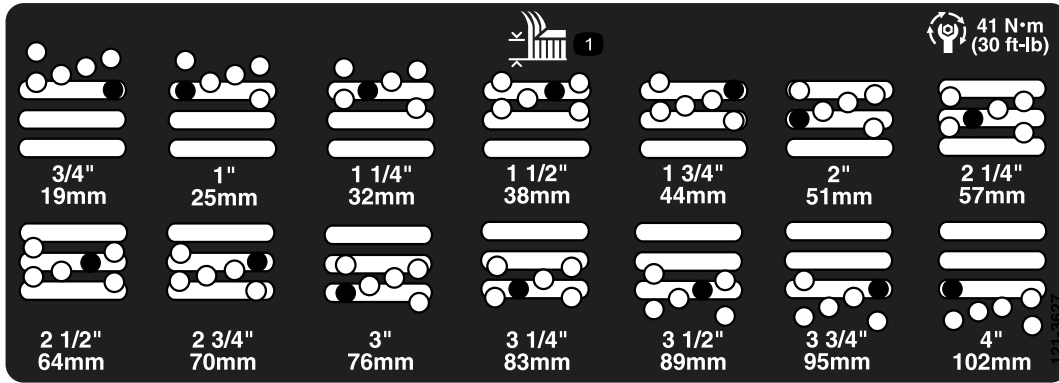
decal133-8062



106-9290

decal106-9290

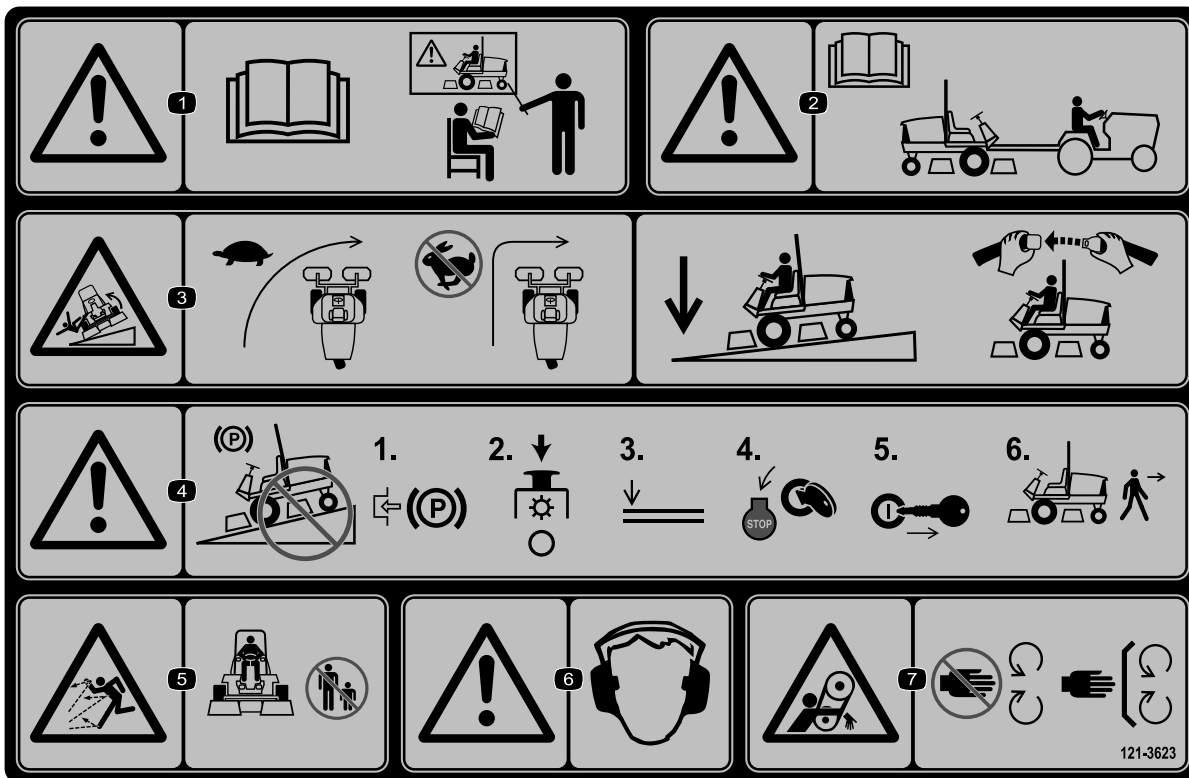
- |         |             |              |        |
|---------|-------------|--------------|--------|
| 1. 输入   | 5. 在座椅中     | 9. 输出        | 13. 启动 |
| 2. 未激活  | 6. 动力输出 PTO | 10. 动力输出 PTO | 14. 动力 |
| 3. 高温停机 | 7. 手刹关闭     | 11. 启动       |        |
| 4. 高温警告 | 8. 空档       | 12. 通电运行ETR  |        |



121-3627

decal121-3627

1. 剪草高度设置

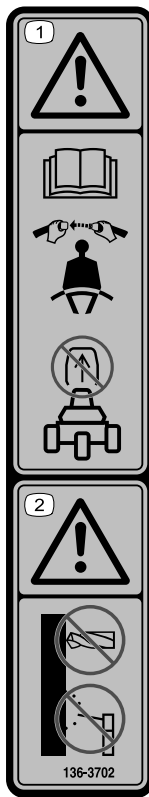


121-3623

decal121-3623

1. 警告 — 阅读《操作员手册》在经过培训之前切勿操作本机器。
2. 警告 — 拖曳机器前请阅读《操作员手册》。
3. 倾翻危险——转向前应降低机器速度在斜坡上行驶时应保持滚刀组放下并系好安全带。
4. 警告——切勿将机器停在斜坡上离开机器之前应锁定手刹停止滚刀组放下附件关闭发动机并从点火开关中拔下钥匙。
5. 抛物危险——让旁观者保持远离。
6. 警告 — 请佩戴听力保护用具。
7. 输送带缠绕危险——远离活动件始终确保所有保护装置和挡板就位。

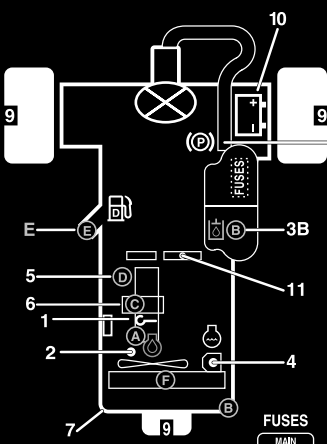




136-3702

decal136-3702

1. 警告——阅读操作员手册系好安全带切勿拆除翻车保护杆。
2. 警告——切勿改装翻车保护杆。



**GROUNDMASTER 3500-D**

**QUICK REFERENCE AID**

**CHECK/SERVICE (DAILY)**

1. OIL LEVEL, ENGINE	7. RADIATOR SCREEN
2. ENGINE OIL DRAIN (3/4" OR 19mm SOCKET)	8. PARKING BRAKE
3. OIL LEVEL HYDRAULIC TANK	9. TIRE PRESSURE (14-18 psi)
4. COOLANT LEVEL, RADIATOR	10. BATTERY
5. FUEL/WATER SEPARATOR	11. BELTS (FAN, ALTERNATOR, HYDRAULIC PUMP)
6. AIR CLEANER	

GREASING - SEE OPERATOR'S MANUAL

**FLUID SPECIFICATIONS/CHANGE INTERVALS**

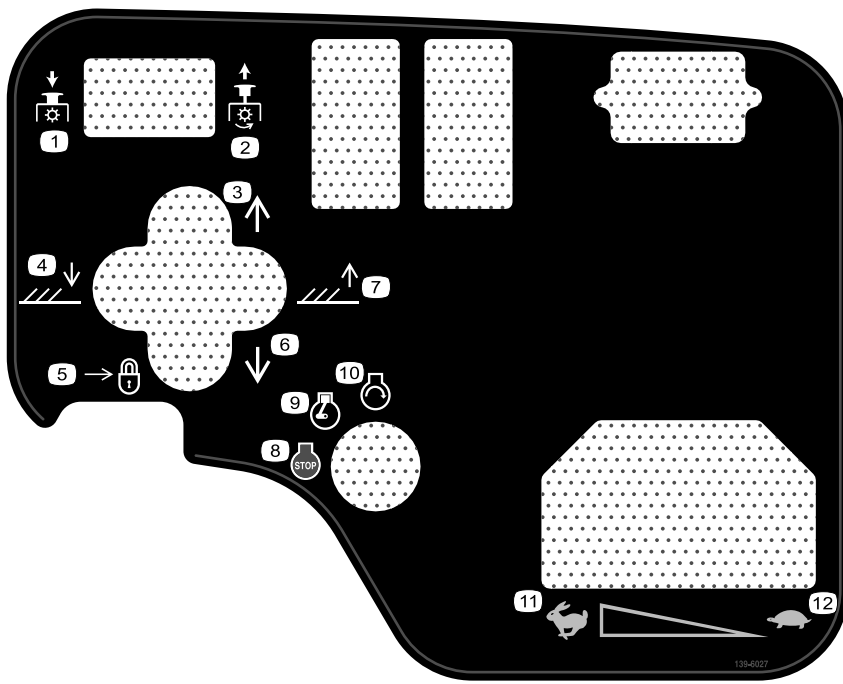
SEE OPERATOR'S MANUAL FOR INITIAL CHANGES.	FLUID TYPE	CAPACITY	CHANGE INTERVAL		FILTER PART NO.
			FLUID	FILTER	
A. ENGINE OIL	SAE 15W-40 CH-4	4.0 QTS.*	150 HRS.	150 HRS.	108-3841
B. HYD. CIRCUIT OIL	SEE OPERATOR'S MANUAL	6 GAL.*	2000 HRS.	1000 HRS.	86-3010
C. AIR CLEANER [30807, 30849] [30839]				200 HRS.	108-3811
				200 HRS.	108-3810
D. WATER SEPARATOR				400 HRS.	110-9049
E. FUEL TANK	NO. 2-DIESEL	11 GALS.	DRAIN AND FLUSH, 2 YRS.		
F. COOLANT	50/50 ETHYLENE GLYCOL/WATER	6 QTS.	DRAIN AND FLUSH, 2 YRS.		

\* INCLUDING FILTER

138-6974

decal138-6974

1. 请阅读操作员手册。



decal139-6027

### 139-6027

- |             |             |
|-------------|-------------|
| 1. PTO——分离  | 7. 提起滚刀组。   |
| 2. PTO——接合  | 8. 发动机——关闭  |
| 3. 向右移动滚刀组。 | 9. 发动机——运行  |
| 4. 放下滚刀组。   | 10. 发动机——启动 |
| 5. 锁定       | 11. 快速      |
| 6. 向左移动滚刀组。 | 12. 慢速      |

# 组装

## 散装零件

使用下表进行核对确保所有零件已装运。

程序	说明	数量	用途
1	手持倾角计	1	检查角度指示器。
2	CE 警告标贴 生产年份标贴 CE 标贴	1 1 1	安装 CE 标贴如需要。
3	机罩门锁支架 铆钉 垫圈 螺丝 ¼ x 2 英寸 锁紧螺母 ¼ 英寸	1 2 1 1 1	安装机罩门锁仅限符合欧洲 CE 标准的机器。
4	排气护罩 自攻螺丝	1 4	安装排气护罩仅限 CE。
5	不需要零件	-	调整提升臂。
6	不需要零件	-	调节承载架。
7	不需要零件	-	调整剪草高度。
8	不需要零件	-	调节滚筒刮板可选。
9	不需要零件	-	安装碎草隔板可选。

## 媒介和其他零件

说明	数量	用途
《操作员手册》	1	请在操作机器前核对。
发动机用户手册	1	用于参考发动机信息。
合格证明	1	
点火钥匙	2	启动发动机。

# 1

## 检查角度指示器

此程序中需要的物件

1	手持倾角计
---	-------

### 程序

1. 将机器停驻在平坦的水平地面上。
2. 将手持倾角计随机器提供放到油箱旁边的机架横梁上检查机器是否水平图 3。

**注意** 从操作员的位置看手持倾角计的读数应该为 0°。

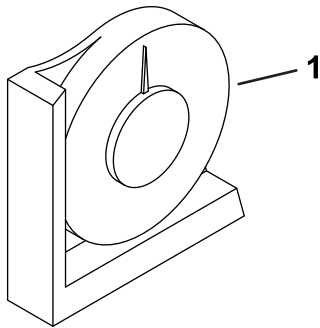


图 3

g349782

1. 手持倾角计

3. 如果倾角计的读数不是 0° 请将机器移至不同的位置以获得 0° 读数。

**注意** 机器上安装的角度指示器现在的读数也应该为 0° 图 4。

4. 如果角度指示器的读数不是 0° 请拧松将角度指示器固定到安装支架上的 2 个螺丝和螺母调整指示器以达到 0° 读数然后拧紧螺栓。

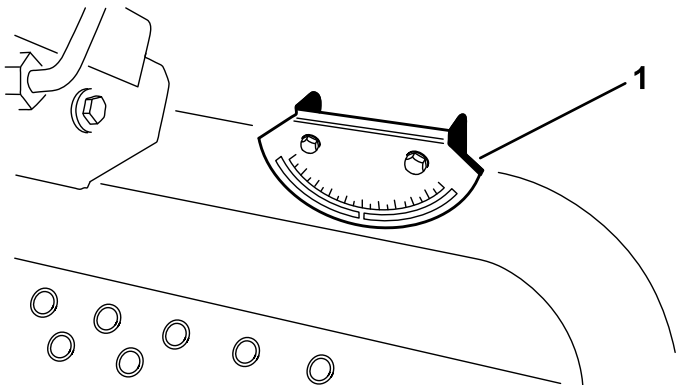


图 4

g031569  
g031569

1. 角度指示器

# 2

## 安装 CE 标贴

此程序中需要的物件

1	CE 警告标贴
1	生产年份标贴
1	CE 标贴

### 程序

如果本机器用于 CE 则应在现有警告标贴 121-3628 上粘贴 CE 警告标贴 121-3598。

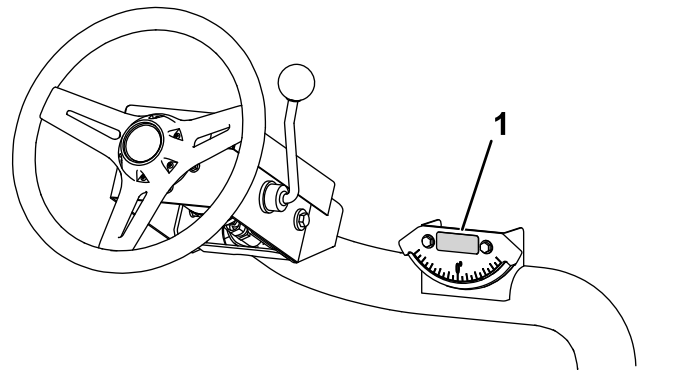


图 5

g278676

1. CE 警告标贴

如果本机器用于 CE 则应将生产年份标贴和 CE 标贴粘贴在序列号牌旁边图 6。

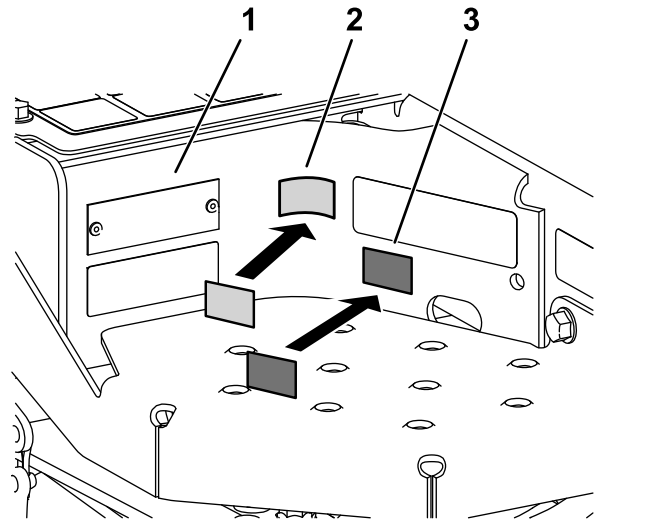


图 6

g278675

1. 序列号牌
2. CE 标贴
3. 生产年份标贴

# 3

## 安装机罩门锁

仅限符合欧洲 CE 标准的机器

此程序中需要的物件

1	机罩门锁支架
2	铆钉
1	垫圈
1	螺丝 ¼ x 2 英寸
1	锁紧螺母 ¼ 英寸

### 程序

1. 从机罩门锁支架上打开机罩门锁。
2. 卸下将机罩门锁支架固定至机罩的 2 个铆钉 (图 7)。

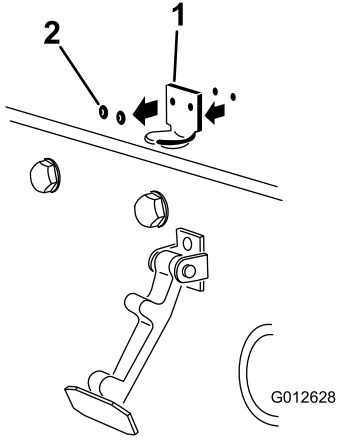


图 7

g012628

1. 机罩门锁支架
2. 铆钉

3. 从机罩上卸下机罩门锁支架。
4. 对准安装孔的同时将 CE 锁定支架和机罩门锁支架放到机罩上 (图 8)。

**注意** 锁定支架必须紧贴机罩。不要从锁定支架臂卸下螺栓和螺母。

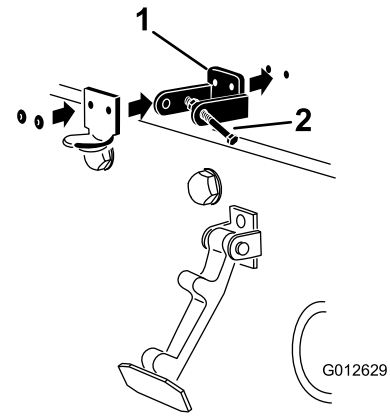


图 8

g012629

1. CE 锁定支架
2. 螺栓和螺母

5. 将垫圈与机罩内的孔对齐。
6. 用铆钉将支架和垫圈铆定到机罩 (图 8)。
7. 将门锁挂到机罩门锁支架上 (图 9)。

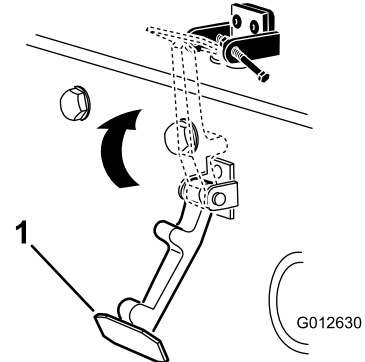


图 9

g012630

1. 机罩门锁

8. 将螺栓安装到机罩门锁支架的另一个臂将门锁锁定到位 (图 10)。拧紧螺栓但不要拧紧螺母。

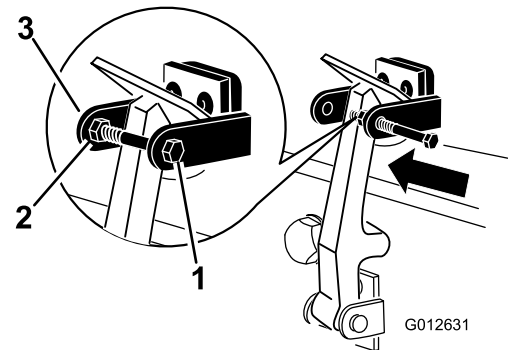


图 10

g012631

1. 螺栓
2. 螺母
3. 机罩门锁支架臂

# 4

## 安装排气护罩

仅限 CE 认证型号

此程序中需要的物件

1	排气护罩
4	自攻螺丝

### 程序

1. 将排气护罩放到消声器旁边同时将安装孔与机架中的孔对齐 [图 11](#)。

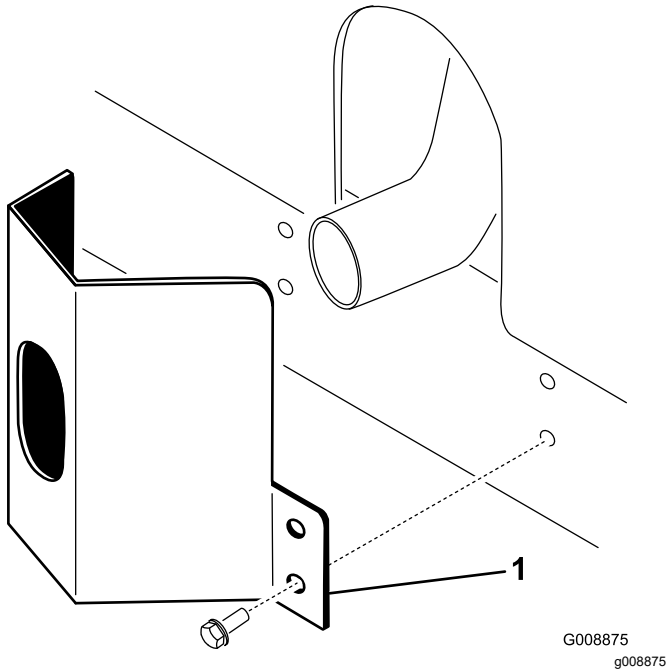


图 11

1. 排气护罩

2. 用 4 个自攻螺丝将排气护罩固定到机架上 [图 11](#)。

# 5

## 调整提升臂

不需要零件

### 程序

1. 启动发动机升起滚刀组确保各个提升臂与底板支架之间的间隙介于 58mm 之间如 [图 12](#) 所示。

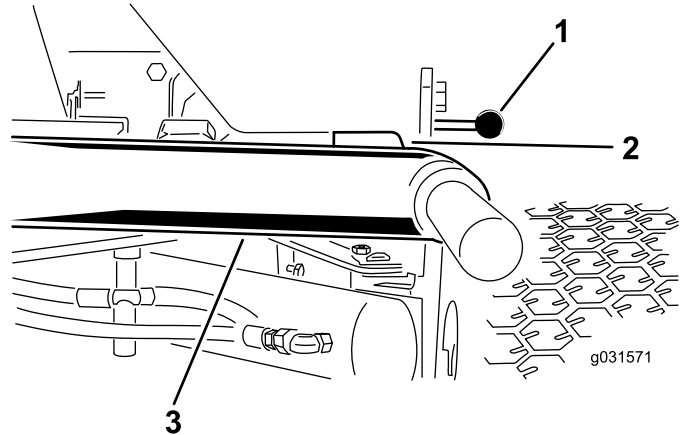


图 12

为清楚起见刀组被卸下

1. 底板支架
2. 间隙
3. 提升臂

如果间隙超出此范围请按照以下方式调整

- A. 拧松止动螺栓 [图 13](#)。

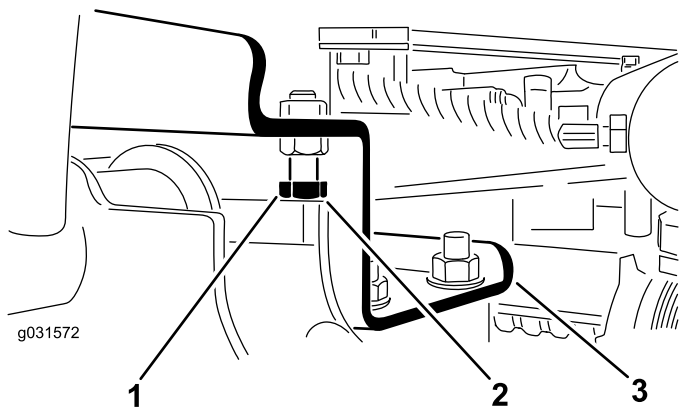


图 13

1. 止动螺栓
2. 间隙
3. 提升臂

- B. 拧松油缸上的锁紧螺母 [图 14](#)。

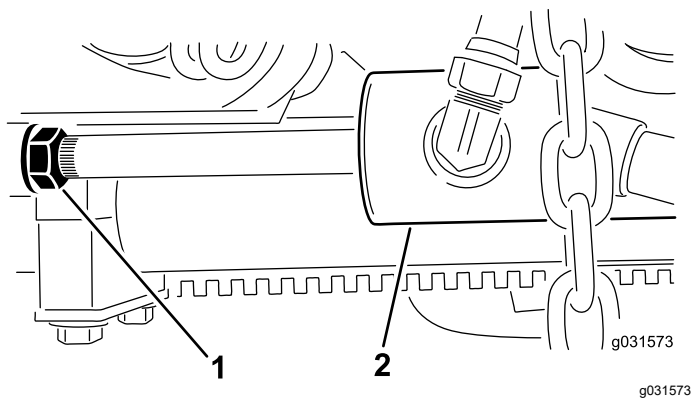


图 14

1. 锁紧螺母 2. 前油缸

- C. 从杆端拔下插销旋转柱销。  
D. 安装插销并检查间隙。

**注意** 必要时重复该程序。

- E. 拧紧柱销锁紧螺母。  
2. 确保各个提升臂与止动螺栓之间的间隙介于 0.131.02mm 之间如图 13 所示。

**注意** 如果间隙超出此范围请调节止动螺栓以获得适当的间隙。

3. 启动发动机升起滚刀组确保后刀组耐磨棒顶部的耐磨带与缓冲带之间的间隙介于 0.512.54mm 之间如图 15 所示。

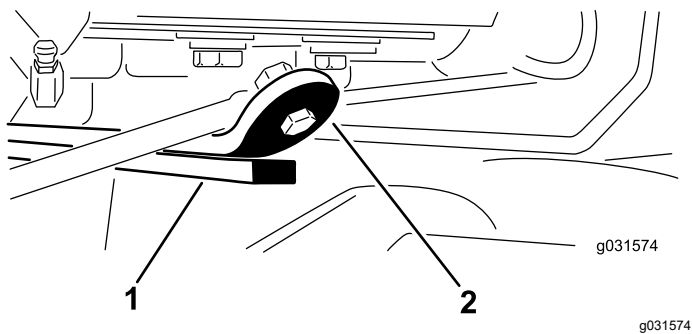


图 15

1. 耐磨棒 2. 缓冲带

**如果间隙超出此范围请按照以下方式调整后油缸**

**注意** 如果行驶时后提升臂发出哐哐的声音您可以缩小间隙。

- A. 放下滚刀组拧松油缸上的锁紧螺母图 16。

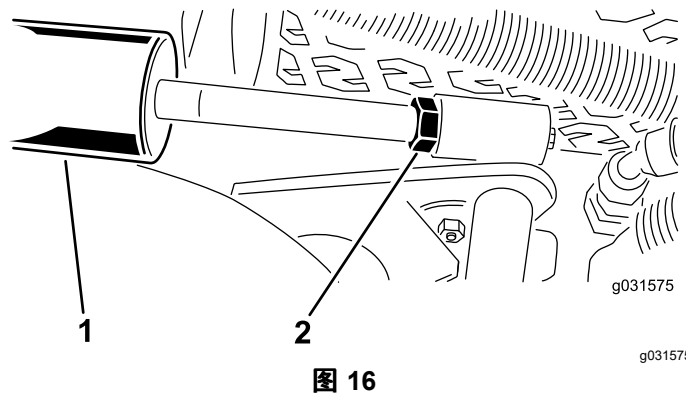


图 16

1. 后油缸 2. 调节螺母

- B. 用钳子和抹布抓住油缸杆靠近螺母的位置并旋转油缸杆。  
C. 提升刀组并检查间隙。  
**注意** 必要时重复该程序。  
D. 拧紧柱销锁紧螺母。

**重要事项** 前止动螺栓或后耐磨棒上的间隙不足可能导致提升臂受损。

## 6

### 调节承载架

不需要零件

### 调节前滚刀组

前、后滚刀组需要不同的安装位置。前滚刀组有 2 个安装位置取决于所需的滚刀组的剪草高度和旋转度数。

1. 如果剪草高度介于 27.6cm 之间请将前承载架安装在下方的前安装孔内图 17。

**注意** 这样当接近上坡的突变地形时滚刀组的上行程就大于牵引机。然而当到达陡峭的小山顶时它的确会限制切割腔到承载架的间隙。

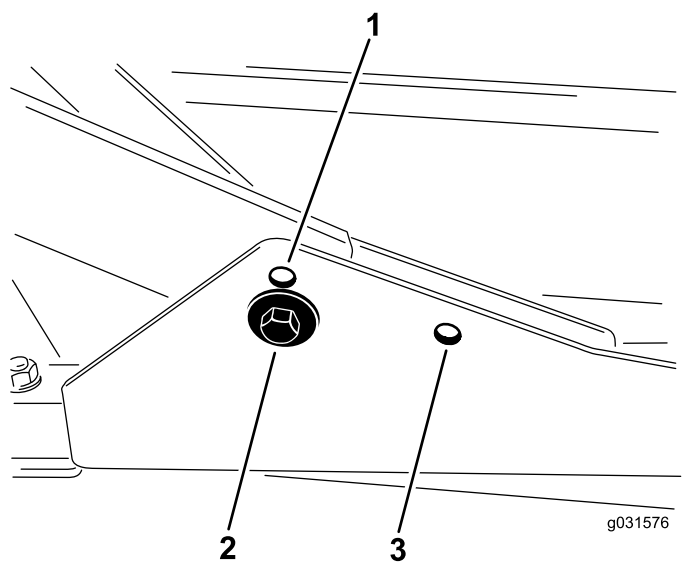


图 17

1. 上、前滚刀组安装孔
2. 下、前滚刀组安装孔
3. 后滚刀组安装孔

2. 如果剪草高度介于 6.3-10cm 之间请将前承载架安装在上方的前安装孔内图 17。

**注意** 由于切割腔的位置较高这样可以增加切割腔到承载架的间隙但会导致滚刀组更快速地达到其最大上行行程。

## 调节后滚刀组

前、后滚刀组需要不同的安装位置。后滚刀组有 1 个安装位置可使用机架下的 Sidewinder® 侧移刀组正确对齐。

对于所有剪草高度后滚刀组都应安装在后安装孔内图 17。

# 7

## 调节剪草高度

不需要零件

### 程序

**重要事项** 此剪草刀盘的剪草高度通常比具有相同工作台设置的滚刀组低大约 6mm。因此可能需要将旋刀刀盘工作台设置为比相同区域滚刀组的工作台设置高出 6mm。

**重要事项** 从机器上拆除刀组可极大提升检修后刀组的便利性。如果机器配备 Sidewinder® 装置应将刀组移至右侧拆除后刀组并将其向右滑出。

1. 将剪草刀盘放到地面上关闭发动机然后拔下点火钥匙。

2. 拧松将各剪草高度支架固定至剪草高度板的螺栓前面和两侧如图 18 所示。

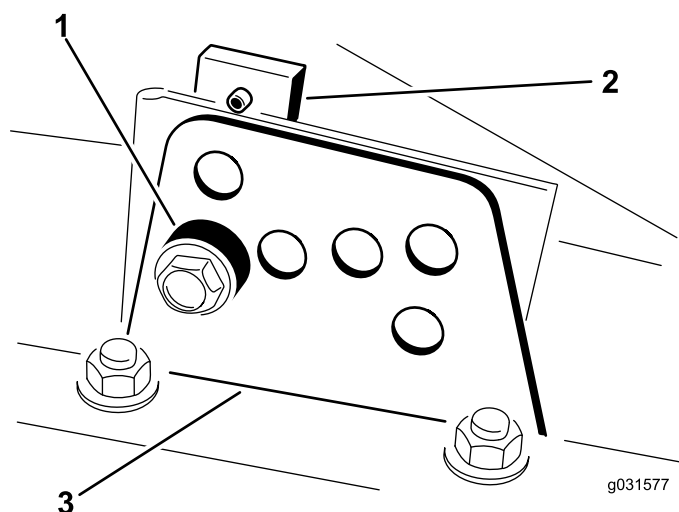


图 18

1. 隔片
2. 剪草高度板
3. 剪草高度支架

3. 从前面调节开始拆除螺栓。
4. 在支撑起切割腔的同时取出隔片(图 18)。
5. 将切割腔移至所需的剪草高度然后将隔片安装至指定的剪草高度孔和槽图 19。

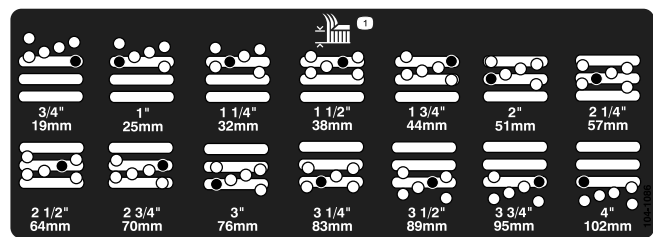


图 19

6. 将螺纹板与隔片对齐。
7. 安装螺栓用手拧紧。
8. 为各侧的调节重复步骤 4 至 7。
9. 上紧 3 个螺栓扭矩至 41N·m。

**注意** 首先拧紧前螺栓。

**注意** 一次调节 3.8cm 以上可能需要临时组装至中间高度以防止卡死例如将剪草高度由 3.1cm 更改至 7cm。



# 8

## 调节滚筒刮板

可选

不需要零件

### 程序

可选的后滚筒刮板具有最佳作业效果即使刮板与滚筒之间存在 0.51mm 的空隙。

1. 拧松黄油嘴和安装螺丝 (图 20)。

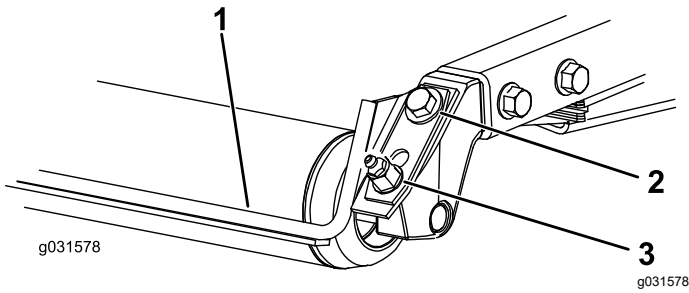


图 20

1. 滚筒刮刀
2. 安装螺丝
3. 黄油嘴

2. 上下滑动刮板直至杆子与滚筒之间出现 0.5 至 1mm 的空隙。
3. 将黄油嘴和螺丝交替上紧扭矩至 41N·m。

# 9

## 安装碎草隔板

可选

不需要零件

### 程序

请联系您的 Toro 授权经销商以获得正确的碎草隔板。

1. 彻底清除切割腔后壁和左侧壁上安装孔内的杂物。
2. 将碎草隔板装入后开口内并使用 5 个凸缘头螺栓进行固定图 21。

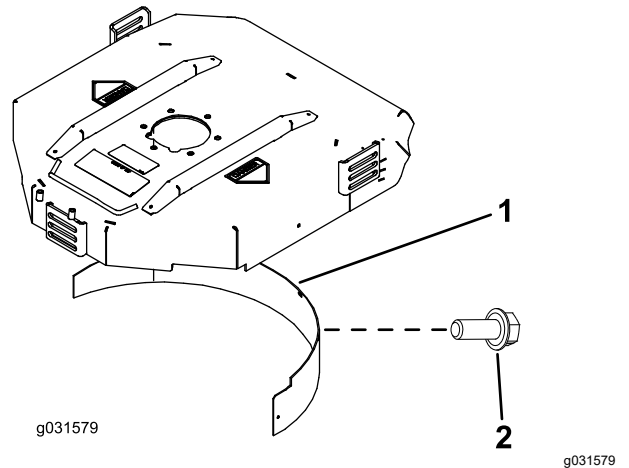


图 21

1. 碎草隔板
2. 凸缘头螺栓

3. 确认碎草隔板不会干扰刀片刀尖且不会向内凸出后切割腔壁的表面。

### ⚠ 危险

将碎草隔板与高举式刀片一起使用可能导致刀片断裂从而造成人身伤害甚至死亡事故。

不要将高举式刀片与隔板一起使用。

# 产品概述

## 控制装置

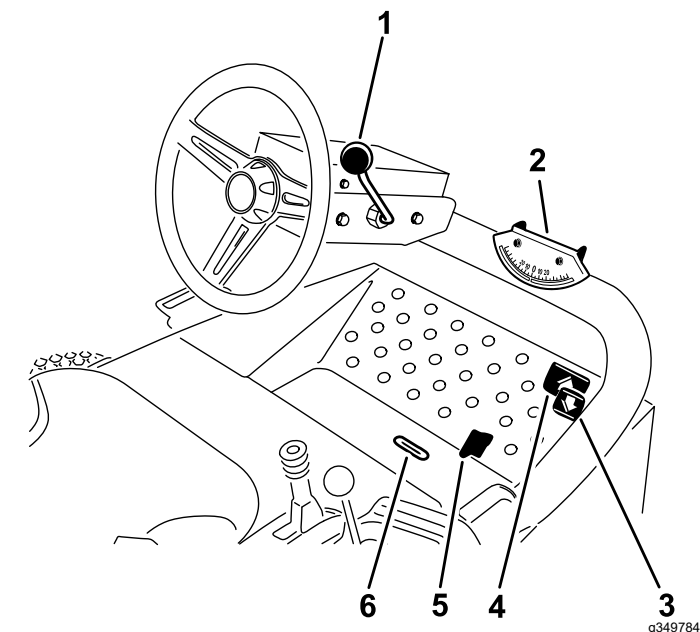


图 22

- |            |             |
|------------|-------------|
| 1. 转向倾角调节杆 | 4. 前进驱动踏板   |
| 2. 角度指示器   | 5. 剪草/行驶滑动杆 |
| 3. 后退驱动踏板  | 6. 指示器槽     |

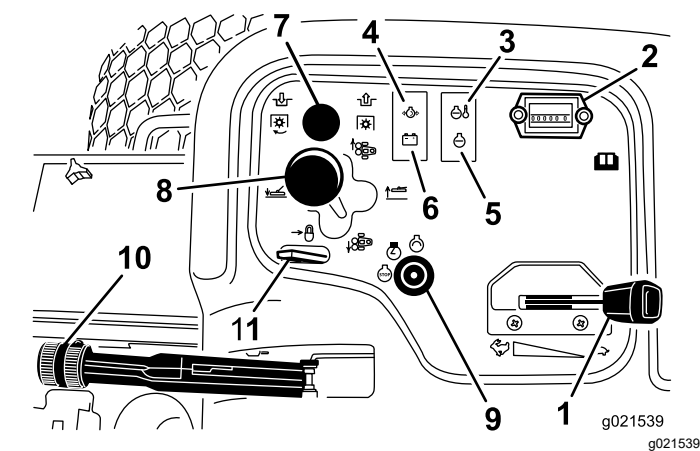


图 23

- |             |             |
|-------------|-------------|
| 1. 油门       | 7. PTO 开关   |
| 2. 小时表      | 8. 滚刀组转向控制杆 |
| 3. 预热塞指示灯   | 9. 点火钥匙开关   |
| 4. 油压指示灯    | 10. 驻车刹车开关  |
| 5. 检查发动机灯   | 11. 升降锁定杆   |
| 6. 交流发电机指示灯 |             |

## 驱动踏板

踩下前进驱动踏板前行。踩下后退驱动踏板后退或在前行时协助机器停止图 22。

**注意** 要停止机器请松开踏板让其回到空档位置或将其移至空档位置。

## 转向倾角调节杆

向回拉转向倾角调节杆将方向盘倾斜至所需位置然后将控制杆向前推上紧图 22。

## 驻车刹车

不论何时关闭发动机都要接合手刹以防止机器意外移动。要刹好手刹请向上方拉起操纵杆图 23。

**注意** 在手刹接合时踏下驱动踏板发动机将熄火。

## 点火钥匙开关

点火钥匙开关用于启动、停止和预热发动机。点火开关有 3 个位置停止、运行/预热和启动。将钥匙旋转至运行/预热位置直至预热塞指示灯熄灭大约 7 秒钟然后将钥匙旋转至启动位置接合启动马达。发动机启动之后、松开钥匙图 23。

要关闭发动机可将钥匙旋转至关闭位置。

**注意** 从点火开关上拔下钥匙防止意外启动。

## 座椅调节杆

将座椅下面的座椅调节杆向左移动将座椅滑到所需位置并将调节杆移动到右侧将座椅锁定图 24。

## 燃油油位计

燃油油位计用于显示油箱内的燃油量图 24。

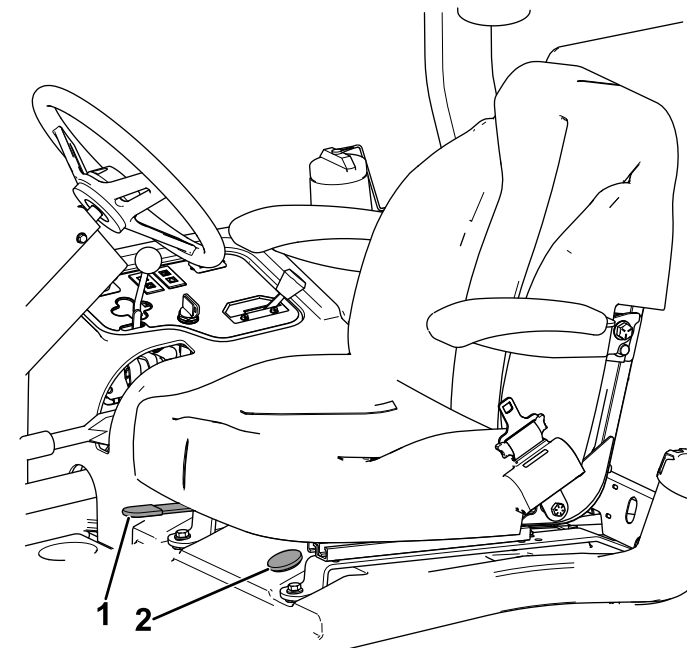


图 24

- |          |          |
|----------|----------|
| 1. 座椅调节杆 | 2. 燃油油位计 |
|----------|----------|

## 小时表

小时表记录钥匙处于运行位置时操作机器的小时数。可使用这些时间安排定期维护。

## 发动机冷却液温度警告灯

如果发动机冷却液温度过高警告灯将亮起。如果冷却液温度再升 10° 发动机将关闭图 23。

## 预热塞指示灯

预热塞操作时预热塞指示灯会闪烁图 23。

## 油压警告灯

发动机油压低于安全水平时油压警告灯将闪烁图 23。如果出现低油压情况应关闭发动机并确定原因。请首先维修发动机机油系统然后再次启动发动机。

## 提升锁定杆

当在滚刀组上执行维护或当在两个剪草地点之间行驶时用提升锁定杆将提升开关图 23 固定至升起刀盘位置。

## 剪草/行驶滑动杆

用脚跟向左移动剪草/行驶滑动杆至行驶位置向右移动至剪草位置图 22。

**注意** 刀组仅在剪草位置才可以操作。

**重要事项** 剪草速度在出厂时设定为 9.7km/h。调节速度限位螺丝可以增加或降低剪草速度图 25。

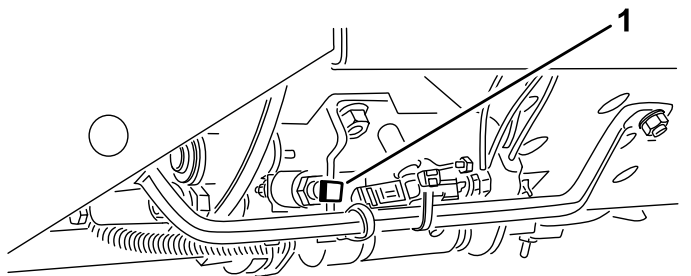


图 25

g031596

1. 速度限位螺丝

## 指示器槽

指示器槽位于操作员平台当刀组处于中心位置时提供指示图 22。

## 油门

向前移动油门控制杆可提高发动机速度向后移动可降低发动机速度图 23。

## PTO 开关

PTO 开关有 2 个位置外开启和内停止。向外拉 PTO 开关可接合滚刀组刀片。推入开关可分离滚刀组刀片图 23。

## 滚刀组提升杆

要将刀组下放到地面上需向前移动刀组侧移控制杆。要提升刀组需将侧移控制杆向后拉到提升位置图 23。

**注意** 发动机运行时刀组才会降下。

向右或向左移动提升杆可将滚刀组向相同方向移动。

**注意** 只有当刀组被升起或刀组在地面上且机器移动时才会出现这种情况。

**注意** 放下刀组时不必向前压住控制杆。

## 交流发电机指示灯

发动机运行时交流发电机指示灯应熄灭图 23。

**注意** 如果指示灯亮起应检查充电系统并在必要时进行维修。

# 规格

注意 规格与设计如有变更恕不另行通知。

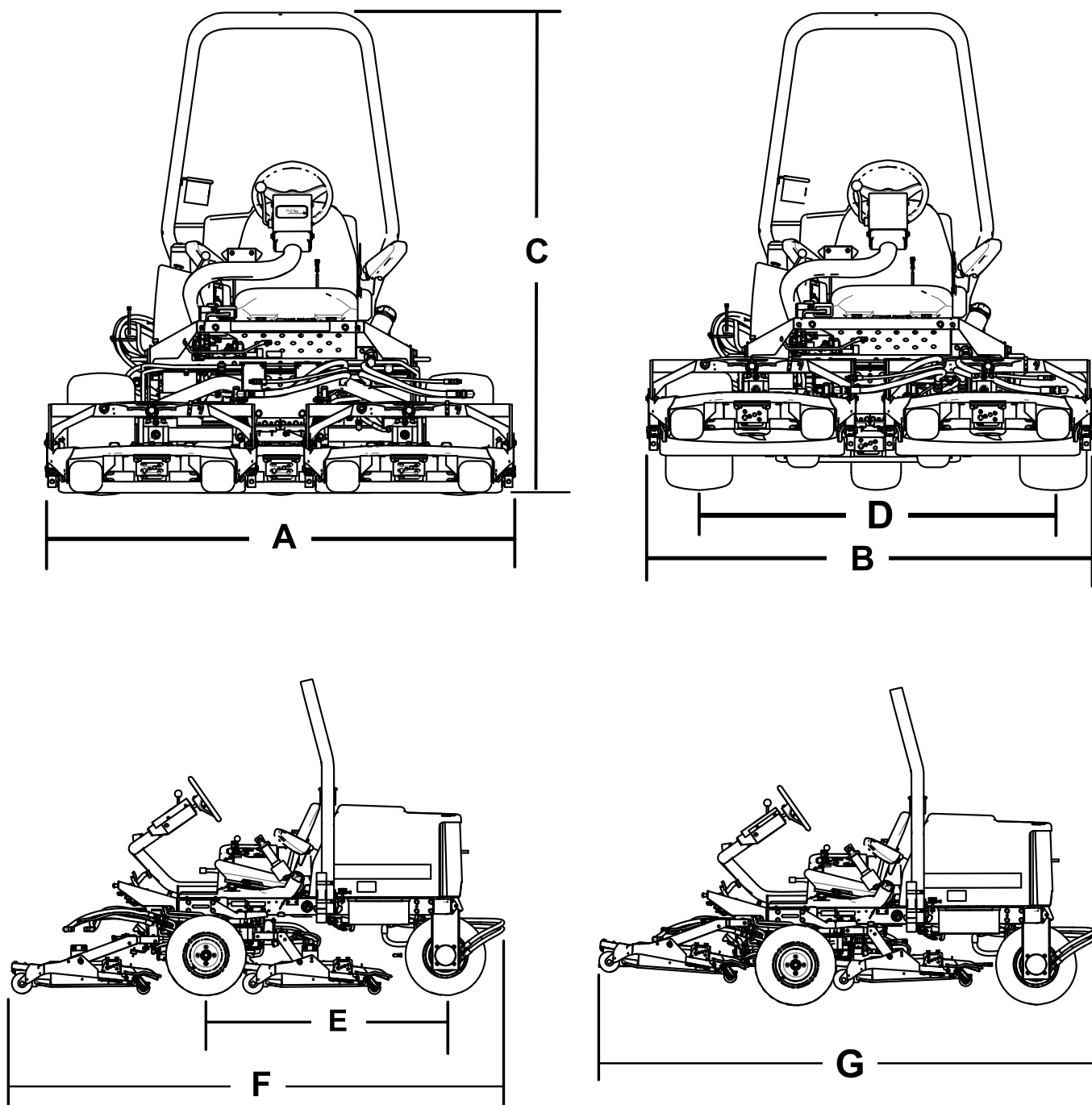


图 26

g192077

描述	图 26 参考	尺寸或重量
剪草位置时的总宽度	A	192cm
行驶位置时的总宽度	B	184cm
高度	C	197cm
轴距宽度	D	146cm
轴距长度	E	166cm
剪草位置时的总长度	周五	295cm
行驶位置时的总他度	G	295cm
离地高度		15cm
配重块		963kg

**注意** 规格与设计如有变更恕不另行通知。

## 附件/配件

Toro 批准的一系列附件和配件可与机器一同使用以提升和扩大其能力。请联系您的授权服务代理商或 Toro 授权经销商或访问 [www.Toro.com](http://www.Toro.com) 获取所有经批准附件和配件的清单。

为保持机器的最佳性能和持续安全证明、请仅使用 Toro 真品更换零件和附件。其他制造商制造的更换件和附件可能引发危险、而且使用非真品可能使产品保修失效。

# 操作

## 操作前

**注意** 请根据正常操作位置来判定机器的左侧和右侧。

## 操作前安全

### 一般安全

- 切勿让儿童或未接受过培训的人员操作或维修机器。当地法规可能对操作员的年龄有所限制。产品所有人负责培训所有操作员和机械师。
- 熟悉设备的安全操作、操作员控制装置和安全标识。
- 关闭发动机拔下钥匙并等待所有移动完全停止后再离开操作员位置。等待机器冷却后再进行调整、维修、清洁或存放。
- 了解如何快速停止机器和关闭发动机。
- 检查操作员到位控制装置、安全开关和护罩是否已安装以及功能是否正常。如果机器运行不正常切勿进行操作。
- 剪草之前始终要先行检查机器确保刀片、刀片螺栓和剪草组件处于良好工作状态。更换组件中磨损或损坏的刀片和螺栓、保证平衡。
- 检查机器将要使用的区域清除可能被机器抛起的所有物体。

### 燃油安全

- 处理燃油时要格外小心。燃油极度易燃产生的蒸汽会发生爆炸。
- 应熄灭所有香烟、雪茄、烟斗及其他火源。
- 仅使用经批准的燃料容器。
- 在发动机运行或较热时切勿拆下油箱盖或向油箱加油。
- 切勿在密闭的空间添加或排放燃油。
- 切勿将机器或燃油容器存放在有明火、火花或常明火的地方例如热水器或其他电器上。
- 如果燃油溢出切勿尝试启动发动机避免形成任何火源直到燃油蒸汽完全消散。

## 油箱加油

### 建议使用的燃油

仅使用硫含量低 (<500ppm) 或超低 (<15ppm) 且干净新鲜的柴油或生物柴油燃料。最小十六烷值应为 40。采购180 天内可用完的燃油量、确保燃油新鲜。

**重要事项** 使用非超低硫含量的燃油将导致发动机排放系统受损。

油箱容量42L

在温度高于 -7°C 时使用夏季级柴油燃料第 2-D 号低于该温度时使用冬季级柴油燃料第 1-D 号或第 1-D/2-D 号混合油。较低温度下使用冬季级燃油可提供更低的闪点和冷流特性从而消除和降低燃油滤芯堵塞的情况。

高于 -7°C 时使用夏季级燃油有助于延长燃油泵的寿命且比冬季级燃油的动力性更强。

**重要事项** 切勿使用煤油或汽油而应使用柴油。不遵守这一注意事项将损坏发动机。

### 使用生物柴油

此机器也可使用相当于 B2020% 生物柴油、80% 矿物柴油的生物柴油混合燃料。

**硫含量** 超低硫 <15 ppm

**生物柴油燃油规格** ASTM D6751 或 EN14214

**混合燃油规格** ASTM D975、EN590 或 JIS K2204

**重要事项** 石油柴油部分必须为超低硫。

遵守以下预防措施

- 混合生物柴油可能损坏喷漆表面。
- 天气寒冷时使用 B5 生物柴油含量为 5% 或更少的混合物。
- 请密切注意与燃料接触的密封条、软管和垫片的变化因为随着时间推移它们会慢慢降解。
- 在使用混合生物柴油一段时间以后可能会出现燃油滤清器堵塞的情况。
- 如欲了解有关生物柴油的更多信息请联系您的 Toro 授权经销商。

### 添加燃油

1. 清理燃油箱盖 (图 27) 附近的区域。
2. 卸下燃油箱盖。
3. 向油箱加油至加油颈底部。切勿过量添加。盖好燃油箱盖。
4. 为防出现火灾危险要擦干净溢出的任何燃油。

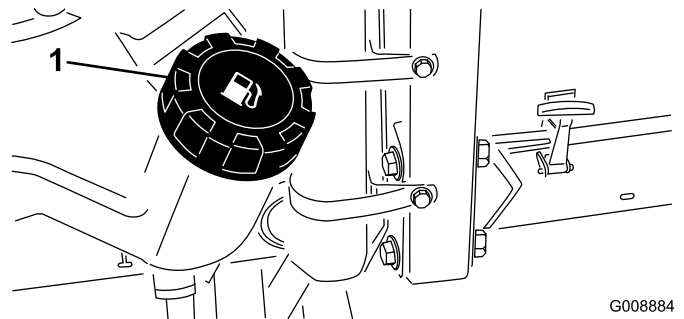


图 27

1. 燃油箱盖

**注意** 如有可能在每次使用后给油箱加油。这将最大程度地降低油箱内部的冷凝物堆积。



# 检查机油油位

在启动发动机和使用机器之前请检查发动机曲轴箱内的油位。请参阅 [检查机油油位 \(页码 36\)](#)。

# 检查冷却系统

在启动发动机和使用机器之前请检查冷却系统请参阅 [检查冷却系统 \(页码 41\)](#)。

# 检查液压系统

在启动发动机和使用机器之前请检查液压系统请参阅 [检查液压油油位 \(页码 46\)](#)。

# 选择刀片

## 标配组合翼式

这种刀片经专门设计可在几乎任何条件下提供出色的提升和分散功能。如果需要更多或更少提升或者更高或更低排草速度请考虑其他刀片。

特性 在大多数条件下具有出色的提升和分散能力

## 角度翼不符合 CE 标准

这种刀片通常在 1.96.4cm 的低剪情况下表现最佳。

特性

# 选择附件

## 可选设备配置

	角度翼式刀片	高举平行翼式刀片 <b>不要和碎草隔板一起使用不符合 CE 标准</b>	碎草隔板	滚筒刮板
剪草1.94.4cm 剪草高度	大多数应用中的推荐高度	可能十分适合稀疏草坪	已经证明能够提高北方草的分散和剪草效果北方草每周至少修剪 3 次剪去草叶的面积不到 1/3。 <b>不要与高举平行翼式刀片配合使用</b>	只要看到滚筒积聚了大量的草或看到大块的扁平草团时都可使用这种刀。刮板在某些应用中可能会增加结块现象。
剪草56.4cm 剪草高度	推荐用于茂密或葱郁的草坪	推荐用于稀疏的草坪		
剪草710cm 剪草高度	可能更适合于茂盛的草坪	大多数应用中的推荐高度		
树叶粉碎	推荐配合碎草隔板使用	<b>不允许</b>	仅配合组合翼式或角翼式刀片使用	
优势	即使在较低剪草高度下也能排草更整洁的沙坑和球道周围外观功率需求更低	更多提升和更高排放速度较高剪草高度下在稀疏或柔软草坪上的加速更快湿草屑或粘草屑排放效率更高	在某些剪草应用中可改进分散和外观非常适用于树叶粉碎	在某些应用中可减少滚筒堆积
劣势	在高剪应用中对草的提升效果不佳湿草屑或粘性草屑更容易堆积在切割腔内导致剪草质量较差和功率需求提高	在某些应用下需要更多功率; 在茂盛草坪的低剪情况下往往会排成料堆; 不要与碎草隔板配合使用	如果尝试在安装隔板的情况下清除太多草则草将堆积在切割腔内	

- 即使在低剪情况下也能排出更多剩余草屑。
- 排草不倾向于向左抛掷以便让沙坑和球道周围保持更整洁的外观。
- 在较低高度和密集的草坪上功率需求更低。

## 高举平行翼不符合 CE 标准

这种刀片通常在 710cm 的高剪情况下表现更好。

特性

- 更多提升和更高排草速度
- 高剪情况下在稀疏或柔软草坪上的加速效果明显
- 湿草屑或粘性草屑的排放更高效可减少滚刀组内的阻塞。
- 运行需要更大功率
- 在低剪情况下往往会向左侧更远处排放且可能形成料堆

### 警告

**将碎草隔板与高举式刀片一起使用可能导致刀片断裂从而造成人身伤害甚至死亡事故。**

**不要将高举式刀片与碎草隔板一起使用。**

## Atomic 刀片

这种刀片专门为提供出色的树叶粉碎功能而设计。

特性 出色的树叶粉碎

# 检查安全联锁系统

维护间隔时间：在每次使用之前或每日

## 小心

如果安全联锁开关断开或损坏机器可能意外操作造成人身伤害。

- 切勿随意改动安全系统。
- 每日均应检查开关的操作更换任何损坏的开关然后再操作机器。

1. 将机器缓慢行驶到大面积开阔的区域。
2. 放下刀组关闭发动机并接合手刹。
3. 坐在座椅上时刀组开关或驱动踏板接合时都无法启动发动机。

**注意** 如果操作错误请更正。

4. 坐在座椅上时将驱动踏板踩到空档位置将手刹设定到已分离位置并将刀组开关设定到关闭位置。

**注意** 发动机应启动。从座椅上站起缓缓踩下驱动踏板发动机应在 1 至 3 秒钟内熄火。如果发动机不熄火说明联锁系统可能存在故障请在开始操作之前予以纠正。

**注意** 机器的驻车刹车上配备有联锁开关。在手刹接合时踏下驱动踏板发动机将熄火。

## 操作中

### 操作中安全

#### 一般安全

- 所有者操作员应防止发生可能导致人身伤害或财产损害的事故并对此承担责任。
- 穿戴适当的服装包括护目镜、长裤、结实的防滑鞋和听力保护用具。切勿身着宽松衣物或佩戴松散的珠宝务请扎好长发。
- 在生病、疲劳或受酒精或药物影响时切勿操作机器。
- 操作机器时应全神贯注。不要从事任何引起分心的活动否则可能会造成人身伤害或财产损失。
- 启动发动机之前应确保所有驱动装置都处于空档位置、驻车刹车已接合且您处于操作位置。
- 切勿在机器上搭载乘客让旁观者和儿童远离操作区。
- 仅在光线良好的情况下操作机器以避免坑洞和潜在危险。
- 避免在湿草地上剪草。牵引力的降低可能导致机器滑动。
- 确保手脚远离旋转部件。始终保持排放口通畅。
- 后退之前观察后面和下面的情况确定道路无阻碍。

- 当接近可能遮挡视线的死角、灌木、树木或其他物体时需小心谨慎。
- 不剪草时应停止刀片。
- 机器撞击物体或内部出现异常振动后应停止机器、拔出钥匙并等待所有活动件停止然后再检查附件。恢复操作之前请执行所有必需的修理。
- 当机器转向或穿越道路和人行道时请放慢速度并保持谨慎。应始终遵守交通规则。
- 断开滚刀组的驱动、关闭发动机、拔出钥匙并等待所有活动停止然后再调节剪草高度除非您可以从操作位置调节。
- 仅在通风良好的区域操作发动机。排出气体中含有一氧化碳吸入后会致命。
- 切勿在无人看管的情况下离开运行中的机器。
- 离开操作员位置之前请执行以下操作
  - 将机器停在水平地面上。
  - 停止 PTO 动力输出放低附件。
  - 接合驻车刹车。
  - 关闭发动机并拔下钥匙。
  - 等待所有移动完全停止。
- 仅在能见度良好的情况下操作机器。切勿在面临雷电风险时操作机器。
- 切勿将机器当作拖车使用。
- 仅使用 Toro 批准的附件、配件和更换零件。

### 防翻滚保护架ROPS安全

- ROPS 是一种有效的一体式安全设备。
- 切勿从机器上卸下任何 ROPS 组件。
- 确保安全带已连接到机器上。
- 将安全带绑在膝盖之上并将安全带连接到座椅另一侧的带扣上。
- 要断开安全带请握住安全带、按下带扣按钮释放安全带并将安全带导入自动回缩开口。确保在出现紧急状况时安全带可以迅速解开。
- 仔细检查是否有头顶障碍物且不要触碰到它们。
- 定期全面检查 ROPS 是否受损并保持所有安装紧固件都处于拧紧状态使 ROPS 始终处于安全操作状态之下。
- 更换受损的 ROPS 组件。切勿修理或修改它们。

### 带驾驶室或固定翻车保护杆的机器的额外 ROPS 安全

- Toro 安装的驾驶室是翻车保护杆。
- 应始终佩戴安全带。

### 带可折叠翻车保护杆的机器的额外 ROPS 安全

- 操作翻车保护杆处于提起位置的机器时请将折叠翻车保护杆保持在提起和锁定位置并佩戴安全带。



- 仅在必要时才临时放下折叠翻车保护杆。翻车保护杆折叠向下时请勿系安全带。
- 请注意当折叠式翻车保护杆处于向下位置时无法提供防翻滚保护。
- 查看待剪草区域切勿在有斜坡、陡降处或有水面的区域向下折叠折叠式翻车保护杆。

## 斜坡安全

- 斜坡是引发失控和翻倒事故的主要因素这些意外可能导致严重的人身伤害甚至死亡事故。您负责斜坡的安全操作。在任何斜坡上操作机器都需要特别小心。
- 评估现场情况包括考察现场以确定斜坡是否可以安全操作机器。执行此类考察时应始终使用常识和良好的判断力。
- 请参阅以下列出的在斜坡上操作机器的说明并确定是否可以在当天的现场条件下操作机器。地形的变化可能导致机器坡度操作的变化。
- 在斜坡上操作机器时避免启动、停止或转向。避免突然改变速度或方向。要缓慢和逐渐转向。
- 切勿在牵引、转向或稳定性有问题的任何情况下操作机器。
- 应移除或标记障碍物如沟渠、孔洞、车辙、凸起、岩石或其他隐患。高草可能会隐藏有障碍物。崎岖不平的地形可能导致机器翻倒。
- 请注意在湿草地、斜坡或下坡上操作机器可能会导致机器失去牵引力。驱动轮失去牵引力可能会导致打滑以及丧失制动和转向能力。
- 在靠近陡降处、沟渠、河堤、水障碍物或其他危险处操作时需要特别谨慎。如果车轮行驶到边缘上或边缘塌陷机器可能会突然翻倒。应在机器与任何危险之间建立一个安全区域。
- 确认斜坡底部是否存在危险。如果有危险请使用带步行控制功能的机器修剪斜坡。
- 如果可能在斜坡上操作时应始终让滚刀组放低到地面上。在斜坡上操作时升起滚刀组可能导致机器不稳。
- 要格外留意集草系统或其他附件。这些附件可能会影响机器的稳定性并导致失控。

## 启动发动机

1. 确保手刹已接合且滚刀组驱动装置开关处于已分离位置。
2. 将脚从驱动踏板上移开确保踏板处于空档位置。
3. 将油门杆移至 1/2 油门位置。
4. 将钥匙插入开关并旋转至运行/预热位置直至预热塞指示灯熄灭大约 7 秒钟然后将钥匙旋转至启动位置接合启动马达。

**重要事项** 为防止启动马达过热接合启动马达的时间切勿超过 15 秒。持续运转 10 秒后等待 60 秒之后再接合启动马达。

5. 发动机启动之后松开钥匙。  
**注意** 钥匙将自动移至开/运行位置。
6. 首次启动发动机时或在发动机大修后前后操作机器 1 到 2 分钟。  
**注意** 另外操作提升杆和刀组驱动开关以确保所有零件运行正常。
7. 左右旋转方向盘检查转向响应情况然后关闭发动机检查是否漏油、是否有松动的部件以及任何其他故障。

## 关闭发动机

1. 将油门控制杆移至怠速位置。
2. 将滚刀组驱动开关移至分离位置。
3. 将点火钥匙开关转至关闭位置。
4. 从点火开关上拔下钥匙防止意外启动。

## 标准控制模块 SCM

标准控制模块 SCM 是一个密封电子装置具有通用配置。该模块使用固态和机械组件用于监控和控制安全生产操作所需的标准电子功能。

该模块主要监控空档、驻车刹车、PTO、启动、倒磨和高温等输入。该模块可为 PTO、启动马达和 ETR 通电运行电磁头等提供电力。

该模块可分为输入和输出。输入和输出可通过印刷电路板上安装的绿色 LED 指示灯加以辨识。

启动电路输入的电压是 12VDC。当电路接地闭合时所有其他输入都将通电。每个输入都有 LED 当特定电路通电时 LED 将亮起。使用输入 LED 进行开关和输入电路的故障排除。

输出电路依据一套适当的输入状态进行通电。3 个输出包括 PTO、ETR 和启动。输出 LED 可监控继电器状态显示 3 个特定输出端口之一的电压存在情况。

输出电路无法确定输出装置的完整性因此电气故障排除包括输出 LED 检查以及常规装置和线束完整性测试。测量断开组件的阻抗、流通线束在 SCM 断开的阻抗或通过给特定组件“临时通电”进行测量。

SCM 无法连接至外部计算机或手持装置无法重新编程且不会记录间歇性的故障诊断数据。

SCM 上的标贴仅包括符号。如图 28 所示 3 个 LED 输出符号显示在输出框内而所有其他 LED 显示在输入框内。

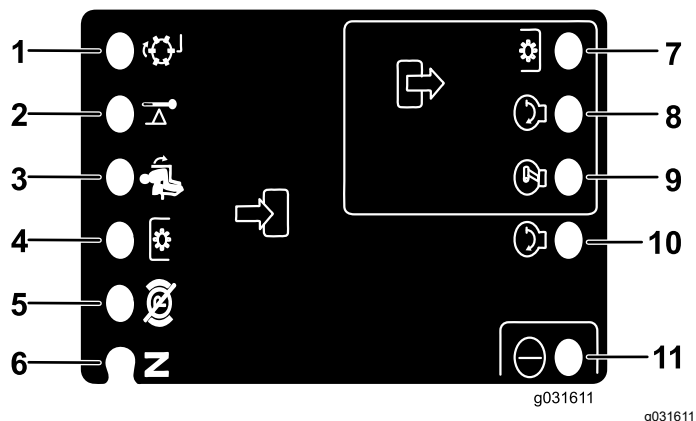


图 28

- |             |           |
|-------------|-----------|
| 1. 倒磨输入     | 7. PTO 输出 |
| 2. 高温输入     | 8. 启动输出   |
| 3. 在座椅中输入   | 9. ETR 输出 |
| 4. PTO 开关输入 | 10. 启动输入  |
| 5. 手刹——关闭输入 | 11. 电源输入  |
| 6. 空档位置输入   |           |

为排除 SCM 设备的故障请遵循以下步骤

1. 确定您尝试解决的输出故障 PTO、启动或 ETR。
2. 将点火钥匙开关移至开启位置确保红色电源 LED 亮起。
3. 移动所有输入开关确保所有 LED 都改变状态。
4. 将输入装置放在适当的位置以获得适当的输出。

**注意** 使用以下逻辑图确定适当的输入状态。

5. 如果特定输出 LED 亮起请查看以下维修选项。
  - 如果特定输出的 LED 亮起而相应的输出不起作用则应检查输出线束、连接和组件。

**注意** 必要时进行维修。

- 如果特定输出 LED 没有亮起则应检查两个保险丝。
- 如果特定输出 LED 没有亮起而输入处于适当状态则应安装新的 SCM 并确定故障是否消失。

在下面的逻辑图中每一行交叉点都确定了每个特定产品功能的输入和输出要求。产品功能列于左列。符号表示特定的电路状态包括通电、接地闭合和接地断开。

功能	输入								输出		
	电源开启	处于空档	启动开启	刹车开启	PTO 开启	在座椅中	高温	倒磨	启动	ETR	PTO
启动	—	—	+	○	○	—	○	○	+	+	○
运行关闭装置	—	—	○	○	○	○	○	○	○	+	○
运行开启装置	—	○	○	—	○	—	○	○	○	+	○
剪草	—	○	○	—	—	—	○	○	○	+	+
倒磨	—	—	○	○	—	○	○	—	○	+	+
高温	—		○				—		○	○	○

- (—) 表示电路接地闭合——LED 灯亮
- (○) 表示电路接地断开或断电——LED 关闭熄灭
- (+) 表示电路已通离合器线圈、电磁头或启动输入——LED灯亮
- 空白表示该逻辑图不涉及电路。

要排除故障应将钥匙转至开启位置而不启动发动机。确定不起作用的特定功能并对照该逻辑图。检查每个输入 LED 的状态确保与该逻辑图相符。

如果输入 LED 正确则检查输出 LED。如果输出 LED 亮起但装置未通电则测量输出装置的可用电压、断开装置的连续性及接地电路的电势浮动接地。

## 操作提示

### 创建现场调查

在开展现场调查时在斜坡表面上铺上一块 1.25m 1.2m 长 2 x 4 的木板并用随机器提供的倾角计测量斜坡的角度。这块木板 2 x 4 将使斜坡达到平衡但不会考虑可能导致山坡角度突变的地面下沉或洞。完成现场调查后请参阅 [操作前安全 \(页码 22\)](#)。

此外机器配有角度指示器安装在转向管上。这表明了机器所在斜坡的度数。

### 操作机器

- 启动发动机半怠速运行直至热机。一直向前推油门杆抬起滚刀组分离驻车刹车踩下向前牵引踏板小心地把机器开到空旷处。
- 练习前进和后退以及启动和停止机器。要停止机器应将脚从驱动踏板上移开让它回到空档位置或踩下后退踏板。当机器下坡时您可能需要使用后退踏板来停止。
- 练习绕着障碍物驾驶以及刀组的提升和降下。在各种狭窄物体之间行驶时要小心谨慎否则会损坏机器或刀组。
- 在侧移机型上习惯刀组到位的感觉以免悬吊或损坏刀组。
- 切勿将刀组从一侧移至另一侧除非它们被放下且机器正在移动或者刀组处于行驶位置。如果在滚刀组放下及机器未移动时移动滚刀组可能会损坏草坪。
- 在长草区应始终慢速行驶。

- 侧移刀组可提供最大 33cm 的突出距离令您可以更靠近沙坑及其他障碍物边缘进行修剪同时保持牵引机轮胎始终尽可能远离沙坑或水景边缘。
- 如果障碍物挡路可侧移刀组以修剪其周围的草。
- 当驾驶机器从一个工作区移至另一工作区时应提升刀组至完全向上位置将剪草/行驶滑动杆向左移至行驶位置并将油门杆移至快速位置。

### 改变剪草图案

经常改变剪草图案以最大程度地减少因只在一个方向重复操作而导致剪草效果较差的问题。

### 了解平衡压力

平衡压力系统保持着对滚刀组提升油缸施加的液压背压。这种压力可将滚刀组的重量传送至剪草机的驱动轮以增强牵引力。平衡压力在出厂时已设定为能够在大多数草坪条件下实现剪草效果和牵引能力的最佳平衡。

降低平衡压力设置可以使滚刀组更加稳定但可能降低牵引能力。提高平衡压力设置可以增加牵引力但可能导致剪草效果较差。请参阅适用于您的机器的《[维护手册](#)》了解如何调节平衡压力的说明。

### 解决剪草效果问题

请访问以下网站参阅 [剪草效果故障排除指南](#) [www.Toro.com](http://www.Toro.com)。

## 使用适当的剪草技巧

- 要开始剪草应接合滚刀组然后缓慢移至剪草区。一旦前滚刀组在剪草区之上就要降低滚刀组。
- 要在一些场合实现专业的直线剪草和条纹效果应找到远处的一棵树或其他物体朝着它直线行驶。
- 在前滚刀组到达剪草区边缘时应立即抬起滚刀组并进行泪滴状的转弯快速对齐进行下一趟剪草。
- 要在沙坑、池塘或其他轮廓周围轻松剪草可使用侧移刀组根据您的剪草场合向左或向右移动控制杆。您还可以通过侧移刀组来改变轮胎压痕。
- 刀组倾向于将草屑抛到机器的左侧。如果您要在沙坑周围剪草请按顺时针方向剪草以防将草屑抛入沙坑。
- 该刀组有用螺栓固定的碎草隔板可供选用。碎草隔板在您定期维护草坪时作用显著以避免每次剪掉超过 25mm 的草叶。如果在安装剪草隔板的情况下剪掉的草叶过多剪草效果可能会变差且剪草所需的动力可能出现增加。碎草隔板在粉碎秋天落叶方面也表现良好。

## 为各种情况的选择适当的剪草高度设置

剪草时大约剪去不超过 25mm 或不超过草叶的三分之一。对于特别浓密茂盛的草地您可能需要提高剪草高度设置。

## 使用锋利刀片剪草

锋利的刀片能利落地剪掉草叶不会像钝刀片那样撕扯或撕碎草叶。撕扯和撕碎草叶会导致草叶边缘变成棕色妨碍生长易受疾病的影响。确保刀片处于良好状况且刀翼完整。

## 检查刀组的状况

确保切割腔处于良好状况。拉直切割腔组件的弯曲之处确保正确的刀尖/切割腔间隙。

## 剪草后维护机器

完成剪草后要用不带喷嘴的浇水软管彻底清洗机器防止过大的水压产生污染或损坏密封件和轴承。确保散热器和油冷却器没有灰尘或草屑。清洁后检查机器是否可能出现液压油泄漏及液压与机械组件损坏或磨损的情况并检查刀组刀片的锋利程度。

**重要事项** 清洗机器后将侧移刀组装置从左移至右多操作几次以清除轴承座与十字管中间的水。

## 操作后

## 操作后安全

### 一般安全

- 关闭发动机拔下钥匙并等待所有移动完全停止后再离开操作员位置。等待机器冷却然后再进行调整、维修、清洁或存放。
- 清除滚刀组、尾气管和发动机舱的杂草和杂物防止发生火灾。清理溢出的机油或燃油。
- 如果滚刀组处于行驶位置在离开机器之前应使用主动机械锁如有。
- 将机器存放在任何封闭区域之前需先等发动机冷却。
- 存放或拖运机器之前请先拔下钥匙并关闭燃油如配备。
- 切勿将机器或燃油容器存放在有明火、火花或常明火的地方例如热水器或其他电器上。
- 必要时应维护并清洁安全带

## 搬运机器

- 存放或拖运机器之前请先拔下钥匙并关闭燃油如配备。
- 从拖车或卡车装卸机器时需小心谨慎。
- 将机器装入拖车或卡车时请使用全宽坡道。
- 牢固系紧机器。

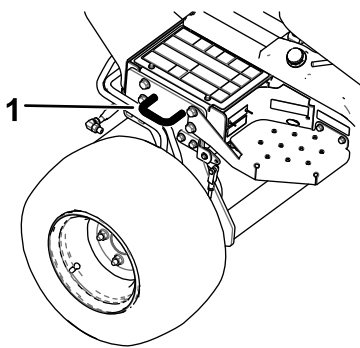
## 找到栓系点

栓系点位于机器的前侧和后侧 [图 29](#)。

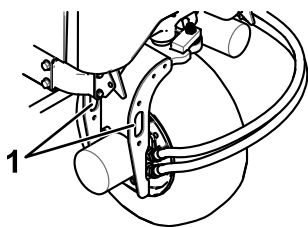
**注意** 使用 4 个角中适当额定的 DOT 认可箍带栓系机器。

- 2 个在操作员平台的前面
- 后轮胎

**重要事项** 确保旁通阀关闭然后再启动发动机。在旁通阀打开时运行发动机将导致传动装置过热。



g192121



g192122

图 29

1. 栓系点

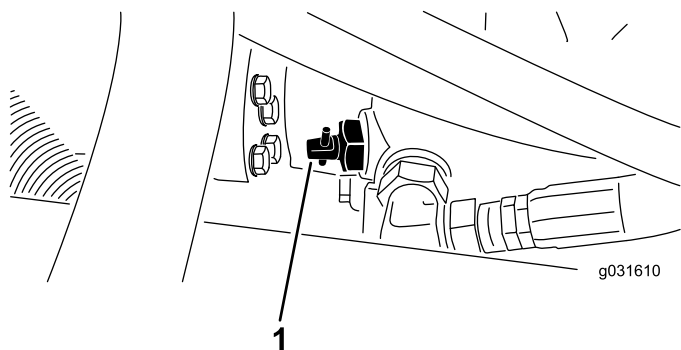
## 推动或拖曳机器

在紧急情况下可以启动液压泵的旁通阀并推动或拖曳机器较短距离地移动机器。

**重要事项** 推动或拖曳机器的速度切勿超过 34.8 km/h。如果以过快的速度推动或拖曳内部传动装置可能受损。如果您必须将机器移动较长的距离请使用卡车或拖车来运输。

**重要事项** 在推动或拖曳机器时旁通阀必须始终打开。将机器推动或拖曳到所需的位置后请关闭阀门。

1. 找到泵上的旁通阀图 30 旋转 90° 1/4 圈以松开旁通阀。



g031610

g031610

图 30

1. 旁通阀
2. 推动或拖曳机器。
3. 完成推动或拖曳机器后将旁通阀旋转 90° 1/4 圈以关闭旁通阀。



# 维护

**注意** 您可以访问 [www.Toro.com](http://www.Toro.com) 并从主页上的“手册”链接搜索您的机器下载免费的电路图或液压系统示意图。

**注意** 请根据正常操作位置确定机器的左右侧。

## 推荐使用的维护计划

维护间隔时间	维护程序
初次使用1小时后	<ul style="list-style-type: none"> <li>• 上紧车轮螺母扭矩。</li> </ul>
初次使用10小时后	<ul style="list-style-type: none"> <li>• 上紧车轮螺母扭矩。</li> <li>• 检查所有皮带的状况和张紧力。</li> </ul>
初次使用50小时后	<ul style="list-style-type: none"> <li>• 更换机油和机油滤芯。</li> </ul>
在每次使用之前或每日	<ul style="list-style-type: none"> <li>• 检查安全联锁系统。</li> <li>• 检查机油油位。</li> <li>• 排干水分离器。</li> <li>• 检查轮胎气压。</li> <li>• 检查发动机冷却液液位。</li> <li>• 每天清洁散热器和油冷却器的杂物（在肮脏的条件下应更频繁地清洁）。</li> <li>• 检查液压油油位。</li> <li>• 检查液压管线和软管是否有泄漏、管线扭结、支撑架松脱、磨损、接头松开、日久老化及化学变质。</li> <li>• 检查刀片制动时间。</li> <li>• 清洁机器</li> <li>• 清洁并维护安全带。</li> </ul>
每25个小时	<ul style="list-style-type: none"> <li>• 检查电解液液位。（机器在存放期间每 30 天检查一次。）</li> </ul>
每50个小时	<ul style="list-style-type: none"> <li>• 润滑所有轴承和轴套。</li> <li>• 拆下空气滤清器盖并清除杂物。切勿拆下滤清器。</li> </ul>
每100个小时	<ul style="list-style-type: none"> <li>• 检查所有皮带的状况和张紧力。</li> </ul>
每200个小时	<ul style="list-style-type: none"> <li>• 维护空气滤清器滤芯。（在极度肮脏或多尘的条件下应更频繁）</li> <li>• 更换机油和机油滤芯。</li> <li>• 上紧车轮螺母扭矩。</li> <li>• 检查手刹的调节。</li> </ul>
每400个小时	<ul style="list-style-type: none"> <li>• 检查燃油管线和接头。</li> <li>• 更换燃油滤清器。</li> </ul>
每500个小时	<ul style="list-style-type: none"> <li>• 润滑后轴的轴承。</li> </ul>
每800个小时	<ul style="list-style-type: none"> <li>• 排干油箱并清洗干净。</li> <li>• 如果没有使用建议的液压油，或曾经使用备选液压油注入过油箱，请更换液压油。</li> <li>• 如果没有使用建议的液压油，或曾经使用备选液压油注入过油箱，请更换液压油过滤器（如果维护间隔指示器位于红色区，应更快更换）。</li> </ul>
每1000个小时	<ul style="list-style-type: none"> <li>• 如果使用建议的液压油，请更换液压油过滤器（如果维护间隔指示器位于红色区，应更快更换）。</li> </ul>
每2000个小时	<ul style="list-style-type: none"> <li>• 如果使用建议的液压油，请更换液压油。</li> </ul>
在存放之前	<ul style="list-style-type: none"> <li>• 排干油箱并清洗干净。</li> <li>• 检查轮胎气压。</li> <li>• 检查所有紧固件。</li> <li>• 为所有黄油嘴和枢轴涂抹润滑脂或上油。</li> <li>• 为受损表面上漆。</li> </ul>
每两年一次	<ul style="list-style-type: none"> <li>• 更换发动机冷却液。</li> <li>• 排空和冲洗液压油箱。</li> <li>• 更换活动软管。</li> </ul>

**重要事项** 请参阅您的发动机用户手册了解更多维护程序。

# 日常维护检查表

复印本页以供日常使用。

维护检查项	第__周						
	星期一	星期二	星期三	星期四	星期五	星期六	星期日
检查安全联锁操作。							
检查刹车工作情况。							
检查机油油位。							
检查冷却系统液位。							
排干水/燃油分离器。							
检查空气滤清器、防尘盖和排气阀。							
检查发动机是否有异常噪音。 <sup>1</sup>							
检查散热器和滤网处是否有杂物							
检查操作是否有异常噪音。							
检查液压系统油位。							
检查液压软管是否受损。							
检查漏液情况。							
检查燃油油位。							
检查轮胎气压。							
检查仪表工作情况。							
检查剪草高度的调节。							
给所有黄油嘴加润滑脂。 <sup>2</sup>							
为任何掉漆部分补漆。							
清洗机器。							
清洁并维护安全带。							
<sup>1</sup> 如果发现启动困难、烟雾过多或运转不稳应检查预热塞和喷油嘴。 <sup>2</sup> 不管间隔多久每次清洗后立即执行							

**重要事项** 请参阅您的发动机操作员手册、了解更多维护程序。

## 疑点记录

检查人员		
项目	日期	情况

# 维护前程序

## 维护安全

- 离开操作员位置之前请执行以下操作
  - 将机器停在水平地面上。
  - 停止 PTO 动力输出放低附件。
  - 接合驻车刹车。
  - 关闭发动机并拔下钥匙。
  - 等待所有移动完全停止。
- 如果将钥匙留在开关上可能会有人无意中启动发动机对您或其他旁观者造成严重伤害。执行任何维护前请拔下点火开关的钥匙。
- 待机器组件冷却后再执行维护。
- 如果滚刀组处于行驶位置在离开机器之前应使用主动机械锁如配备。
- 如果可能切勿在发动机运行时执行维护。远离活动件。
- 在机器下工作时务必要用千斤顶车架支撑机器。
- 小心释放储能组件中的压力。
- 确保所有机器零件都处于良好工作状态保持所有紧固件拧紧尤其是刀片附带的五金件。
- 更换所有磨损或损坏的标贴。
- 为确保机器的安全和最佳性能请仅使用 Toro 真品更换零件。其他制造商制造的更换件可能引发危险、而且使用非真品可能使产品保修失效。

## 准备机器进行维护

1. 确保 PTO 已分离。
2. 将机器停在水平地面上。
3. 接合驻车刹车。
4. 必要时降下刀组。
5. 关闭发动机并等待所有活动件停止。
6. 将点火钥匙旋转至停止位置并拔出。
7. 待机器组件冷却后再执行维护。

## 取下机罩

1. 打开门锁并抬起机罩。
2. 卸下将机罩枢轴固定至支架上的发卡销(图 31)。

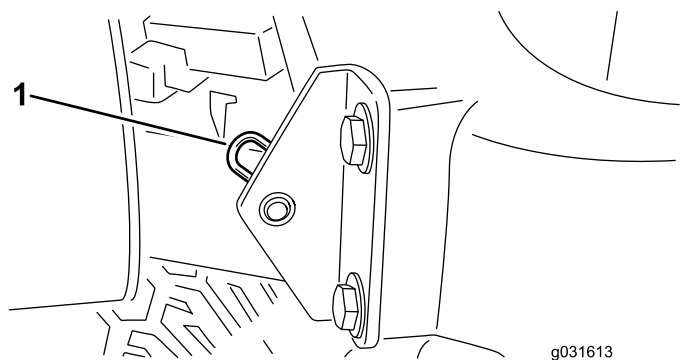


图 31

1. 发卡销

3. 将机罩滑动至右侧抬起另一侧从支架上拉下来。

**注意** 反向执行该程序即可安装机罩。

## 使用滚刀组维修门锁

当维修滚刀组时请使用检修门锁以防造成人身伤害。

1. 将滚刀组侧翼刀组置于主机中心。
2. 将滚刀组升起至行驶位置。
3. 设好手刹并关闭机器。
4. 从承载架固定器上松开门锁杆图 32。

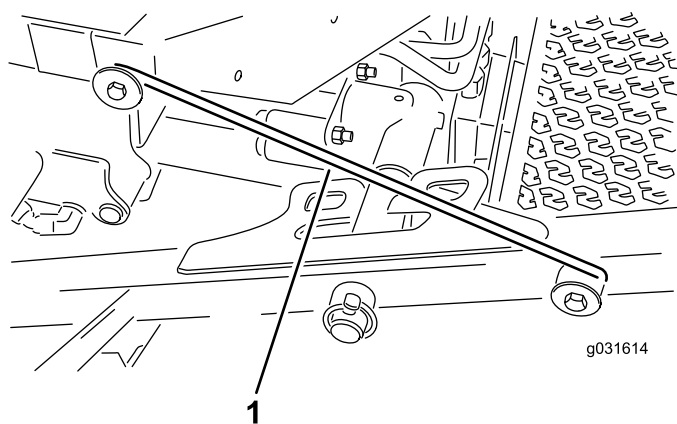


图 32

1. 维修门锁钩

5. 提升前滚刀组的外侧并将门锁放置到安装在操作员平台前部的机架销上图 32。
6. 坐到操作员座椅上并启动机器。
7. 将滚刀组放低到剪草位置。
8. 关闭机器并拔下钥匙。
9. 反向执行该程序可打开滚刀组的门锁。



# 润滑

## 润滑轴承和轴套

维护间隔时间: 每50个小时—润滑所有轴承和轴套。

每500个小时/每年一次 (以先到者为准)

机器带有黄油嘴必须定期使用 2 号锂基润滑脂润滑。此外每次清洗后都应立即润滑机器。

黄油嘴的位置和数量如下

- 后刀组枢轴 [图 33](#)

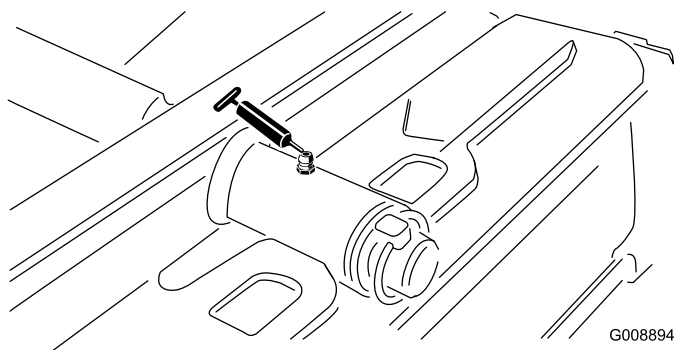


图 33

- 前刀组枢轴 [图 34](#)

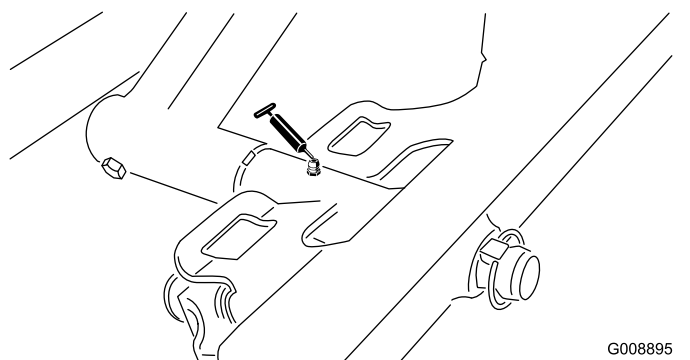


图 34

- 2 个侧移刀组油缸端部 [图 35](#)

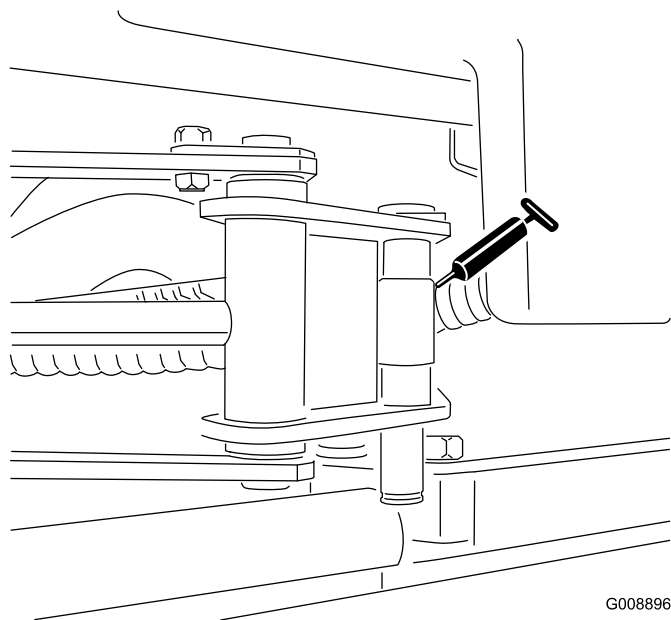


图 35

- 转向枢轴 ([图 36](#))

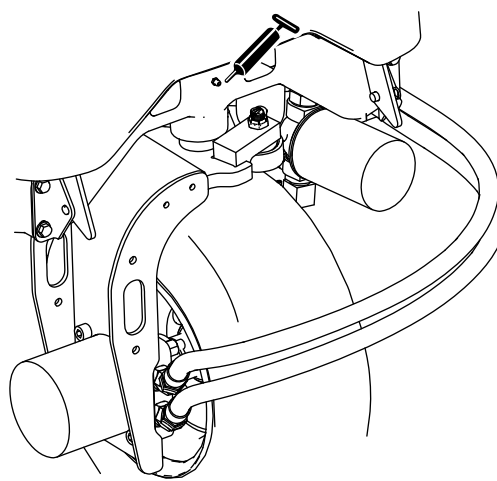


图 36

- 2 个后提升臂枢轴和提升油缸 [图 37](#)

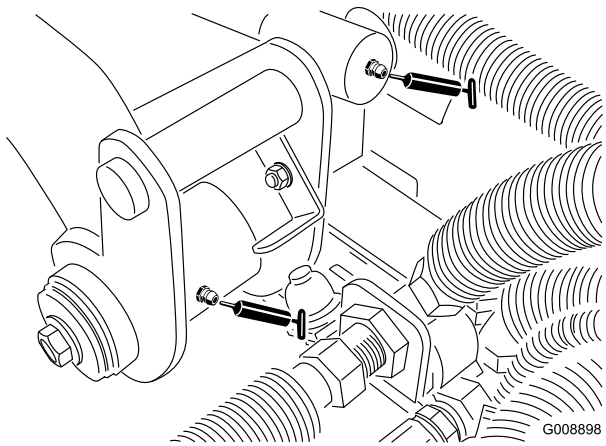


图 37

G008898  
g008898

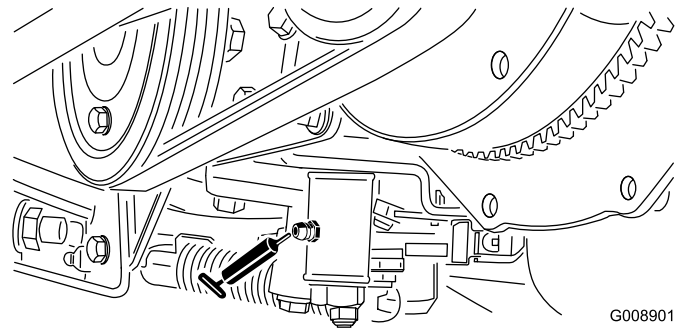


图 40

G008901  
g008901

- 2 个左前提升臂枢轴和提升油缸 图 38

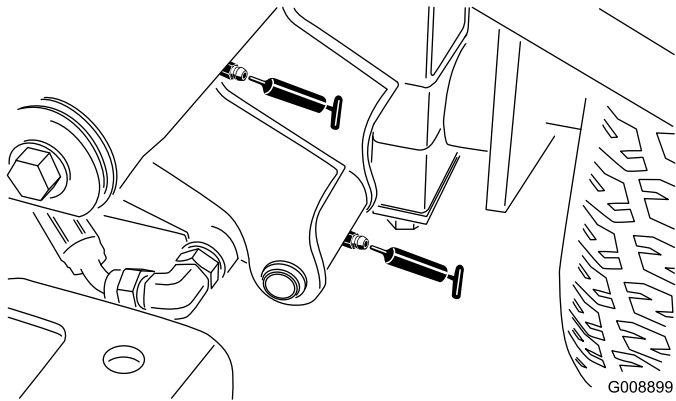


图 38

G008899  
g008899

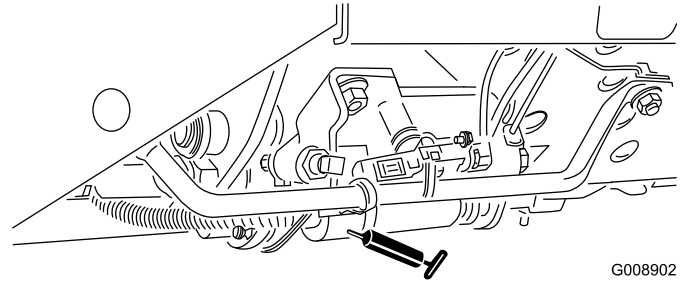


图 41

G008902  
g008902

- 2 个右前提升臂枢轴和提升油缸 图 39

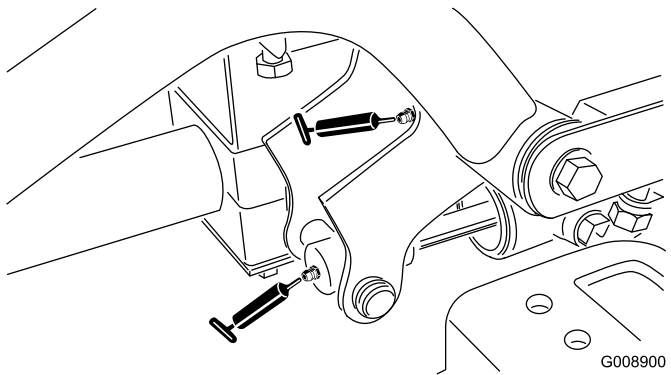


图 39

G008900  
g008900

- 皮带张紧枢轴 图 42

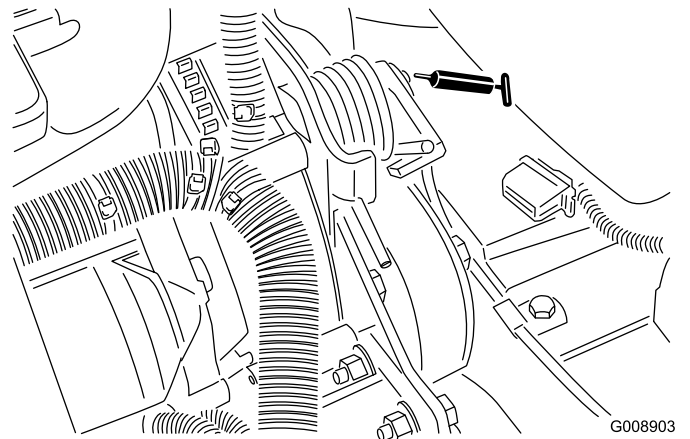


图 42

G008903  
g008903

- 空档调节机制 图 40

- 转向油缸 (图 43)

# 发动机维护

## 发动机安全

- 检查油位或向曲轴箱加油之前必须关闭发动机并拔出钥匙。
- 切勿改变调速器速度或超速运行发动机。

## 维护空气滤清器

检查空气滤清器壳体是否存在可能导致空气泄漏的损坏若已损坏应予以更换。检查整个进气系统是否有泄漏、损坏或软管夹松动的情况。此外检查空气滤清器和涡轮增压器的橡胶进气软管连接情况确保连接完整。

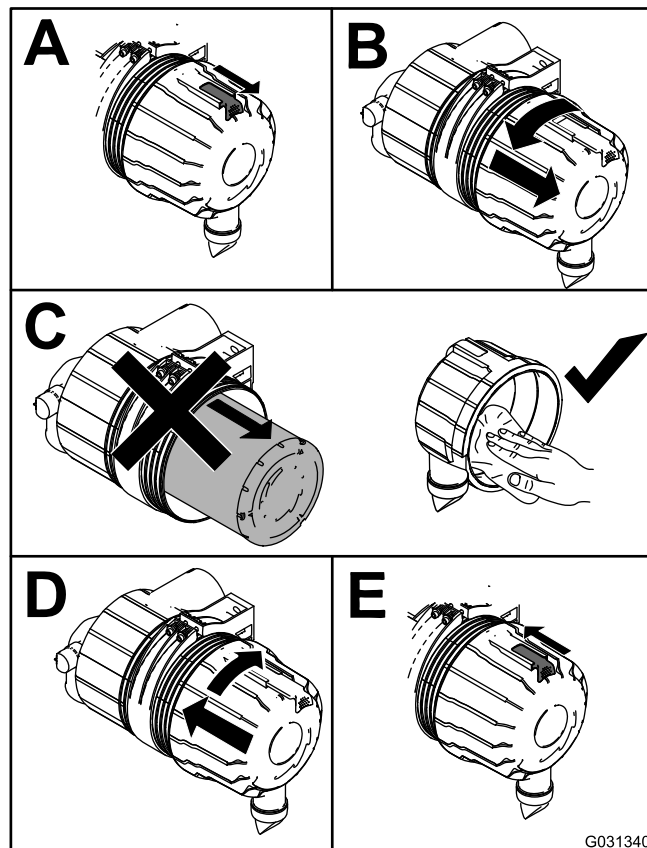
确保空气滤清器盖正确盖好并与空气滤清器壳体密合。

## 维护空气滤清器盖

**维护间隔时间:** 每50个小时一拆下空气滤清器盖并清除杂物。切勿拆下滤清器。

检查空气滤清器壳体是否有可能导致空气泄漏的损坏。更换损坏的空气滤清器壳体。

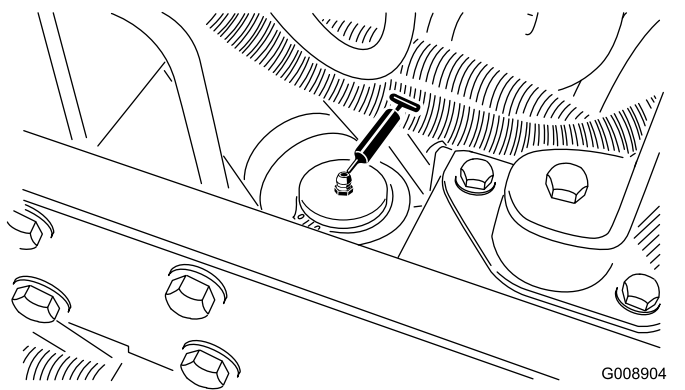
清洁空气滤清器盖图 46。



G031340

g031340

图 46



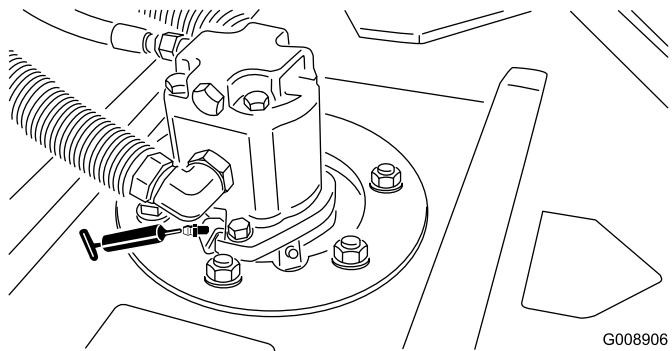
G008904

g008904

图 43

- 2 个每个刀组刀组锭轴轴承图 44

**注意** 您可以使用任何一个接头哪个更便于检修就使用哪个。将润滑脂泵入黄油嘴直至少量润滑脂流出锭轴外壳的底部滚刀组下方。

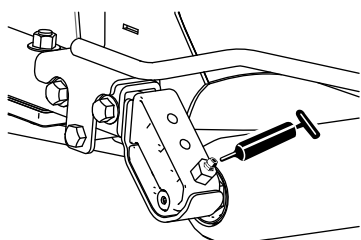


G008906

g008906

图 44

- 2 个每个刀组后滚筒轴承图 45



g195309

图 45

**注意** 确保每个滚筒安装座内的润滑槽与滚筒轴两端的润滑孔对齐。为了帮助对齐润滑槽与润滑孔滚筒轴的一端还设了一个对齐标记。

**重要事项** 切勿润滑侧移刀组十字管。轴承座是自润滑的。

## 维护空气滤清器滤芯

**维护间隔时间:** 每200个小时 在极度肮脏或多尘的条件下应更频繁

1. 拆下滤芯之前用清洁、干燥的低压空气2.76bar去除主滤芯外部与过滤筒之间堆积的大量杂物。

**重要事项** 避免使用会迫使灰尘通过滤芯进入进风管的高压空气从而导致损坏。这一清洁过程可以防止杂物在主滤芯拆下时进入进风口。

2. 拆下主滤芯 [图 47](#)。

**重要事项** 切勿清洁用过的滤芯防止对过滤介质造成可能的损坏。检查新滤芯是否在运输途中受损并检查滤芯的密封端和壳体。切勿使用已损坏的滤芯。

**重要事项** 切勿尝试清洁安全滤芯。每维护3次主滤芯后应更换一次安全滤芯 [图 48](#)。

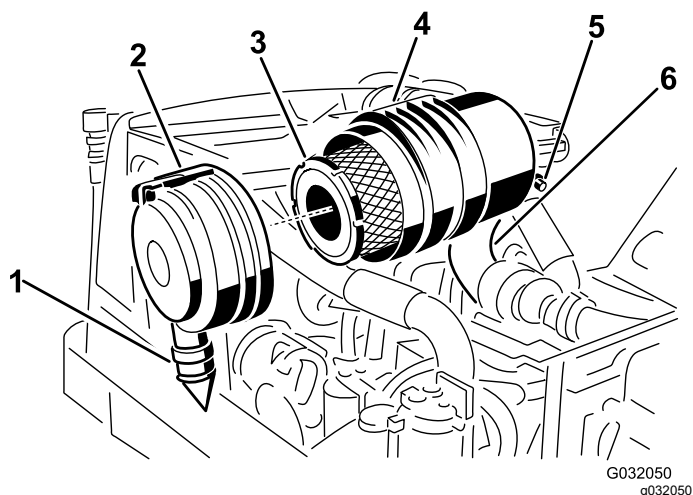


图 47

- |             |                |
|-------------|----------------|
| 1. 橡胶排气阀    | 4. 空气滤清器壳体     |
| 2. 空气滤清器门锁  | 5. 空气滤清器堵塞指示装置 |
| 3. 空气滤清器主滤芯 | 6. 橡胶进气软管      |

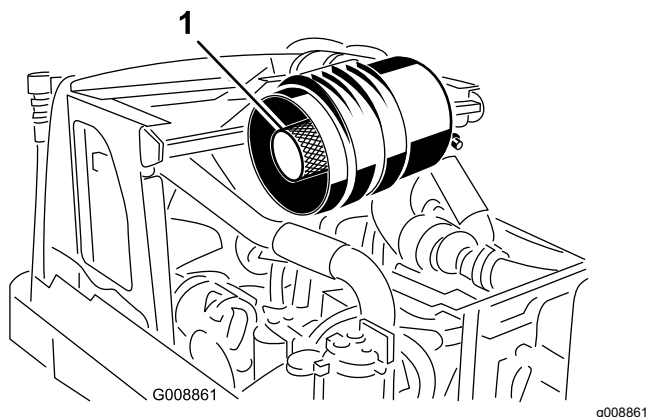


图 48

1. 安全滤芯

3. 更换主滤清器 [图 47](#)。

4. 插入新滤芯方法是按住滤芯的外缘将它压入过滤筒中。

**注意** 切勿按压滤芯柔韧的中心部位。

5. 清洁可拆卸盖子上的灰尘弹射口。
6. 拆下盖子上的橡胶排气阀清洁凹洞并装回排气阀。
7. 安装盖子时将橡胶排气阀位置朝下——即从未端看介于5点钟至7点钟位置之间并用门锁固定 [图 47](#)。

## 维护机油

### 检查机油油位

**维护间隔时间:** 在每次使用之前或每日

发货时发动机的曲轴箱内带有机油但是在首次启动发动机之前和之后仍必须检查机油油位。

带机油滤芯的曲轴箱容量约为 2.8L。

使用 Toro 优质机油或另一种符合或超过以下规格的优质、低灰分机油

- **API 分类等级要求** CH-4、CI-4 或更高。
- **首选机油** SAE 15W-40-17° C 以上
- **备选机油** SAE 10W-30 或 5W-30所有温度

**注意** 可从经销商处购买粘度为 15W-40 或 10W-30 的 Toro 优质机油。此外还请参阅发动机用户手册随机器提供了解进一步的建议。

**注意** 检查机油的最佳时间是发动机冷却时在开始一天的工作前。如果发动机已经运行请让机油回流到底壳至少等待 10 分钟再开始检查。如果机油油位处于或低于量油尺上的 ADD 添加标记请添加机油直至机油油位达到 FULL 已满标记。切勿过量添加。如果油位介于已满与添加标记之间无需添加机油。

如 [图 49](#) 所示检查机油油位。

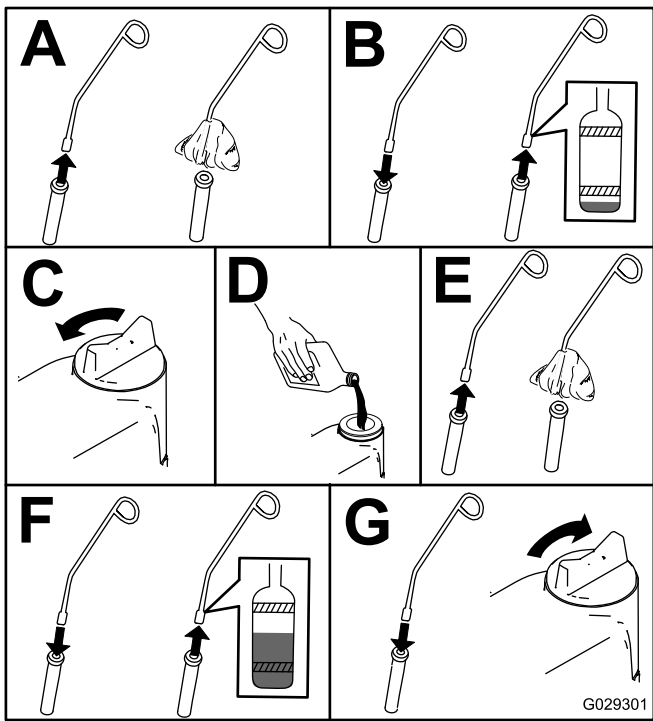


图 49

g029301

4. 如图 51 所示更换机油滤芯。

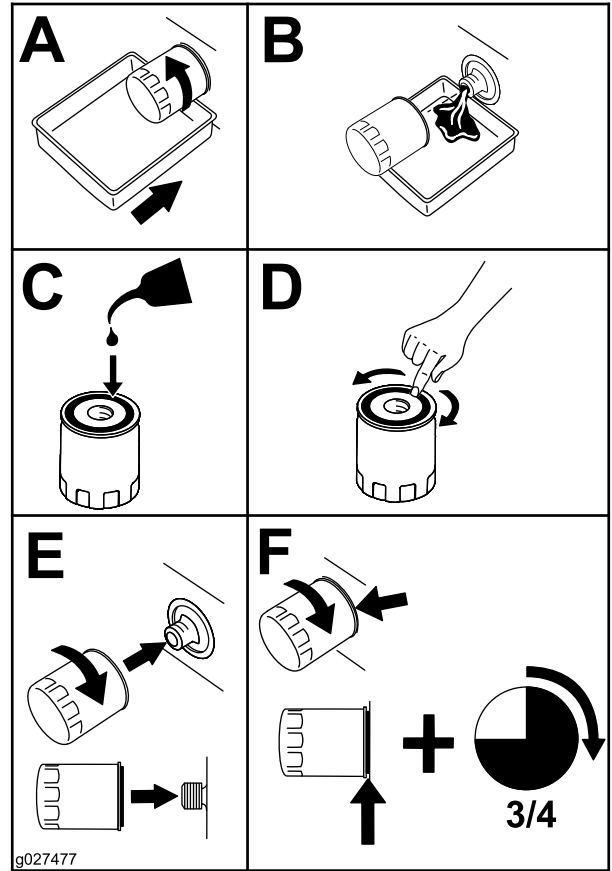


图 51

g027477

## 更换机油和滤清器

维护间隔时间: 初次使用50小时后

每200个小时

1. 启动发动机并运行 5 分钟让机油预热。
2. 在离开操作位置之前应将机器停放在水平地面上关闭发动机拔下钥匙并等待所有活动部件停下来。
3. 如图 50 所示更换机油。

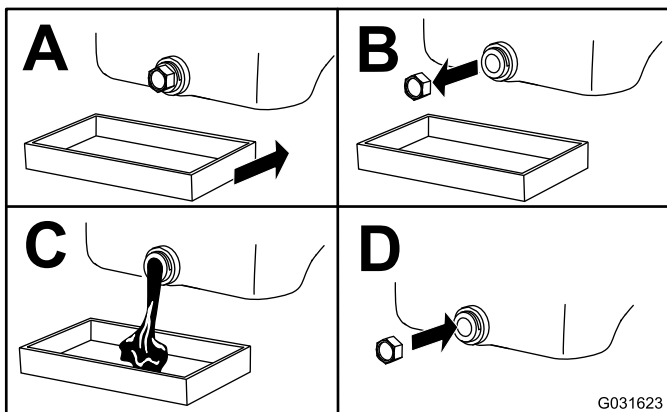


图 50

g031623



# 燃油系统维护

## 排干油箱

**维护间隔时间:** 每800个小时—排干油箱并清洗干净。

在存放之前—排干油箱并清洗干净。

除了列出的维修间隔如果燃油系统受到污染或者如果您要长时间存放机器也应排干油箱并清洗干净。使用干净的燃油冲洗油箱。

## 检查燃油管线和接头

**维护间隔时间:** 每400个小时/每年一次 (以先到者为准)

检查燃油管线是否老化、损坏或松脱。

## 维护水分离器

**维护间隔时间:** 在每次使用之前或每日

每400个小时

## 排干水分离器

1. 在燃油滤清器下面放置一个放油盘。
2. 松开滤清器底部的排油阀 [图 52](#)。

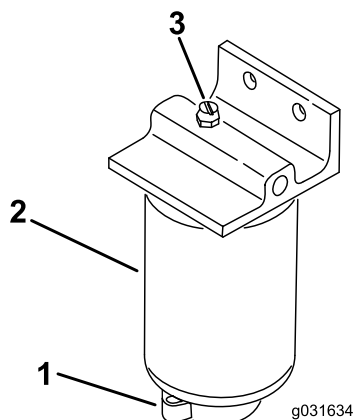


图 52

1. 透气塞
2. 水分离器/滤清器
3. 排水阀

3. 排干之后拧紧排油阀。

## 更换燃油滤清器

1. 清洁滤清器的安装区域 [图 52](#)。
2. 拆下滤清器并清洁安装面。
3. 使用干净机油来润滑滤清器上的垫片。
4. 手工安装滤清器直至垫片接触到安装面然后再将它旋转 1/2 圈。

## 燃油系统的排气

1. 执行维护前程序请参阅 [维护安全 \(页码 32\)](#)。
2. 确保油箱至少半满。
3. 打开门锁并抬起机罩。

### ⚠ 危险

在特定条件下、柴油燃料和燃油蒸气极为易燃易爆。燃油起火或爆炸会灼伤您和他人而且还会造成财产损失。

处理燃油时切勿吸烟、而且要远离明火或燃油烟气容易被火花点燃的场所。

4. 打开燃油喷射泵 ([图 53](#)) 上的排气螺丝。

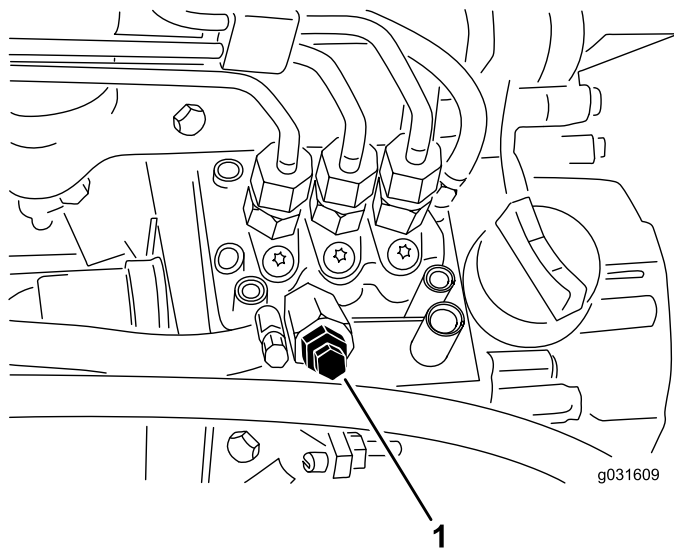


图 53

1. 燃油喷射泵上的排气螺丝

5. 将点火开关上的钥匙转至运行位置。

**注意** 电动燃油泵开始运转将空气从排气螺丝周围排出。让钥匙保持在运行位置直到有整股的燃油从排气螺钉周围排出。

6. 旋紧螺钉将钥匙转至关闭位置。

**注意** 通常情况下在执行此程序后发动机应该可以启动。然而如果发动机未启动则可能是喷射泵和喷油嘴之间堵住了空气请参阅 [从喷油嘴中排出空气 \(页码 39\)](#)。

# 从喷油嘴中排出空气

**注意** 仅当燃油系统通过正常注油程序排出空气且发动机不会启动时才应采用此程序请参阅 [燃油系统的排气 \(页码 38\)](#)。

1. 松开与 1 号喷嘴和固定器组件的管道连接 [图 54](#)。

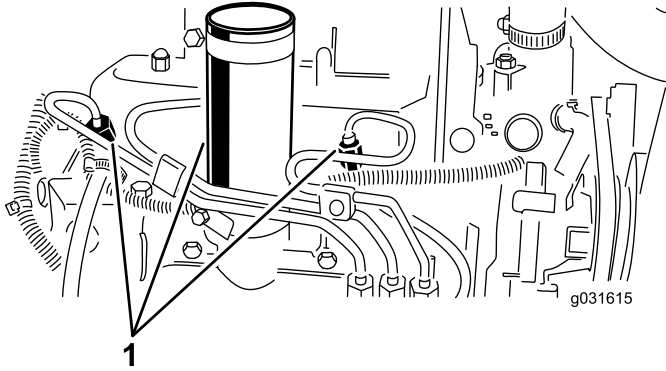


图 54

1. 喷油嘴
- 
2. 将油门移至快速位置。
  3. 将点火钥匙开关中的钥匙转至启动位置观察接头周围的燃油流量。  
**注意** 观察到有整股燃油流出时将钥匙转至关闭位置。
  4. 牢固旋紧管道接头。
  5. 对剩下的喷嘴重复此程序。

# 电气系统维护

## 电气系统安全

- 维修机器之前先断开电池的连接。首先断开负极端子然后断开正极端子。首先连接正极端子然后连接负极端子。
- 在通风良好的开阔地为电池充电远离火花和明火。连接电池或断开电池连接之前拔出充电器。穿上防护服并使用绝缘工具。

## 维护电池

**维护间隔时间:** 每25个小时—检查电解液液位。机器在存放期间每 30 天检查一次。

适当保持足够的电池电解液并保持电池顶部清洁。如果机器存放在较热的地方电池放电的速度要比存放在较凉爽的地方快。

使用蒸馏水或脱盐水维持电池液位。为电池加注电解液时不得超过每个电池内的开口环底部。安装加液盖通风口对着后面朝向油箱。

### ⚠ 危险

**电池电解液含有硫酸电解液耗尽将会是致命的且可能导致严重灼伤。**

- 切勿喝下电解液避免接触皮肤、眼睛或衣服。佩戴护目镜保护眼睛佩戴橡胶手套保护双手。
- 为电池加注电解液后始终用清水冲洗皮肤。

用蘸有氨水或小苏打溶液的刷子定期清洁电池顶部保持顶部洁净。清洁后用水冲洗顶部表面。清洁电池时切勿取下加液盖。

电池电缆必须固定在端子上、电气接触良好。

### ⚠ 警告

**电池接线不准确可能会损坏主机或接线而且接线之间会产生火花。火花可引发电池气体爆炸从而造成人身伤害。**

- 应始终先断开负极黑色电池线然后才能断开正极红色接线。
- 应始终先连接正极红色电池线然后才能连接负极黑色接线。

如果端子被腐蚀则应断开电缆首先断开负极 - 电缆单独刮擦各个夹子和端子。连接接线首先连接正极+接线然后在端子上涂抹凡士林。

## 维护保险丝

机器电气系统的保险丝位于控制台盖下方。

如果机器停转或有任何其他电气系统问题请检查保险丝。依次抓住每个保险丝每次拔出 1 个检查是否有任何熔断。

**重要事项** 如果您需要更换保险丝请始终使用与替代掉的保险丝相同类型和相同额定电流强度的保险丝否则可能损坏电气系统。请参阅保险丝旁边的标贴了解各个保险丝及其安培的布线图。

**注意** 如果保险丝频繁熔断电气系统可能会短路应由合格的维修技术人员对其进行维修。

## 动力系统维护

### 检查轮胎气压

维护间隔时间: 在每次使用之前或每日

#### ⚠ 危险

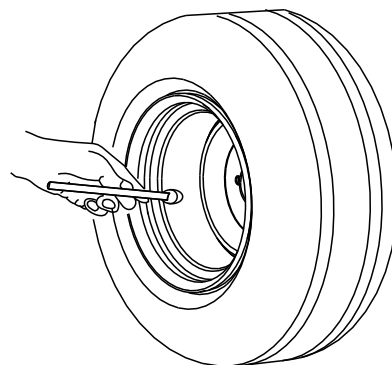
胎压较低时会降低机器在斜坡上的稳定性。这可能导致机器翻滚从而造成人身伤害甚至死亡事故。

不要使轮胎充气不足。

如图 55 所示轮胎的正确气压是 0.97 1.24bar。

**重要事项** 所有轮胎都保持正确胎压以确保良好的剪草质量和适当的机器性能。

操作机器之前请检查所有轮胎的气压。



G001055

图 55

g001055

### 检查车轮螺母的扭矩

维护间隔时间: 初次使用 1 小时后

初次使用 10 小时后

每 200 个小时

上紧车轮螺母扭矩至 6188N·m。

#### ⚠ 警告

未能保持适当的车轮螺母扭矩可能会导致人身伤害。

上紧车轮螺母扭矩至适当的扭矩值。

### 将牵引驱动装置调至空档

如果机器在驱动踏板处于空档位置时移动则必须调节牵引凸轮。

1. 将机器停放在水平地面上放下滚刀组接合手刹关闭发动机然后从点火开关上拔下钥匙。
2. 塞住一侧的前轮和后轮或在其下放置木楔。



- 将另一侧的前轮和后轮抬离地面并在机架下放置支撑块。

### 警告

如果机器没有适当支撑则可能意外倾倒伤害机器下的人员。

必须将一个前轮和一个后轮抬离地面否则机器在调节过程中会发生移动。

- 拧松牵引调节凸轮上的锁紧螺母 (图 56)。

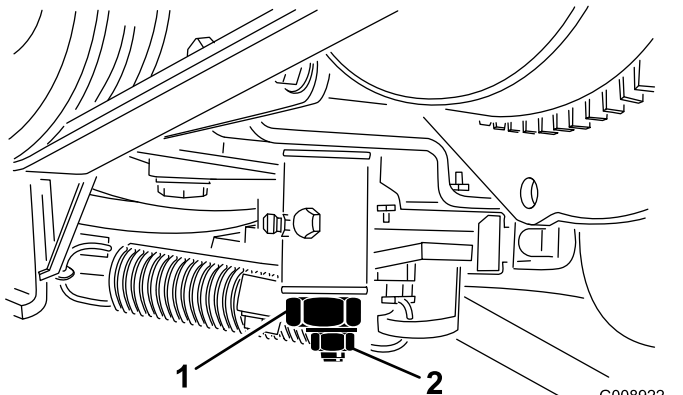


图 56

- 牵引调节凸轮
- 锁紧螺母

### 警告

发动机必须处于运行状态才能对牵引调节凸轮进行最终调节。接触发热部件或活动件可能造成人身伤害。

确保您的手脚、面部及其他身体部位远离消声器、发动机的其他发热部件及旋转零件。

- 启动发动机并朝两个方向旋转凸轮六角螺栓确定中档幅度的中间位置。
- 拧紧固定该调整的锁紧螺母。
- 关闭发动机。
- 取下支撑块把机器降低到地面上。试驾机器确保当驱动踏板处于空档位置时机器不会发生移动。

## 冷却系统维护

### 冷却系统安全

- 吞咽发动机冷却液可能导致中毒应将其放到儿童和宠物接触不到的地方。
- 热高压冷却液的排放或接触散热器及周边零件可能导致严重灼伤。
  - 打开散热器盖之前应始终让发动机至少冷却 15 分钟。
  - 请在打开散热器盖时使用抹布缓慢打开盖子释放蒸汽。
- 不要在未安装盖子时操作机器。
- 确保手指、双手和衣服远离旋转的风扇和转动的皮带。

### 冷却液规格

冷却液储液箱在出厂时已加注按 50/50 比例混合的水和乙二醇延长寿命冷却液。

**重要事项** 仅使用符合延长寿命冷却液标准表中所列规格的市售冷却液。

请勿在机器中使用传统绿色无机酸技术 (IAT) 冷却液。请勿将传统冷却液与延长寿命冷却液混合。

#### 冷却液类型表

乙二醇冷却液类型	缓蚀剂类型
延长寿命防冻剂	有机酸技术 (OAT)

**重要事项** 请勿根据冷却液的颜色来区分传统绿色无机酸技术 (IAT) 冷却液和延长寿命冷却液。

冷却液制造商可以将延长寿命冷却液染成以下任一颜色红色、粉色、橙色、黄色、蓝色、青色、紫色和绿色。使用符合延长寿命冷却液标准表中所列规格的冷却液。

#### 延长寿命冷却液标准

美国材料和试验协会	国际汽车工程师学会
D3306 和 D4985	J1034、J814 和 1941

**重要事项** 冷却液浓度应为冷却剂与水 50/50 比例的混合物。

- 首选** 混合浓缩液中的冷却剂时应将其与蒸馏水混合。
- 首选选项** 如果没有蒸馏水请使用预混合冷却液代替浓缩液。
- 最低要求** 如果没有蒸馏水和预混合冷却液请将浓缩冷却液与干净的饮用水混合。

### 检查冷却系统

**维护间隔时间:** 在每次使用之前或每日一检查发动机冷却液液位。

每两年一次—更换发动机冷却液。

清洁散热器的任何杂物图 57。

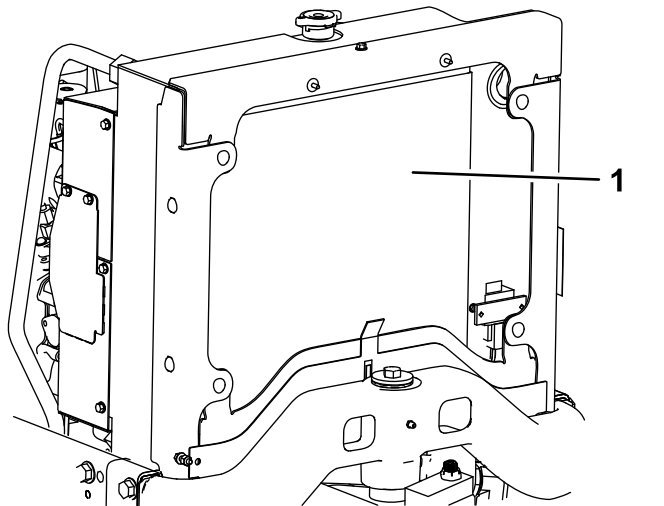


图 57

1. 散热器

如果环境极度多尘和肮脏应每小时清洁一次散热器请参阅 [清洁冷却系统 \(页码 42\)](#)。

冷却系统里装的是 50:50 的水和乙二醇防冻剂溶液。请在每天启动发动机之前先检查冷却液液位。

冷却系统容量约为 5.7L。

### 小心

如果发动机一直在运转高压、灼热的冷却液可能溢出并造成灼伤。

- 请不要在发动机运行时打开散热器盖。
- 请在打开散热器盖时使用抹布缓慢打开盖子释放蒸汽。

1. 检查膨胀水箱的冷却液液位 (图 58)。

**注意** 如果是已冷却的发动机冷却液液位大致应在膨胀水箱一侧的两个标记中间。

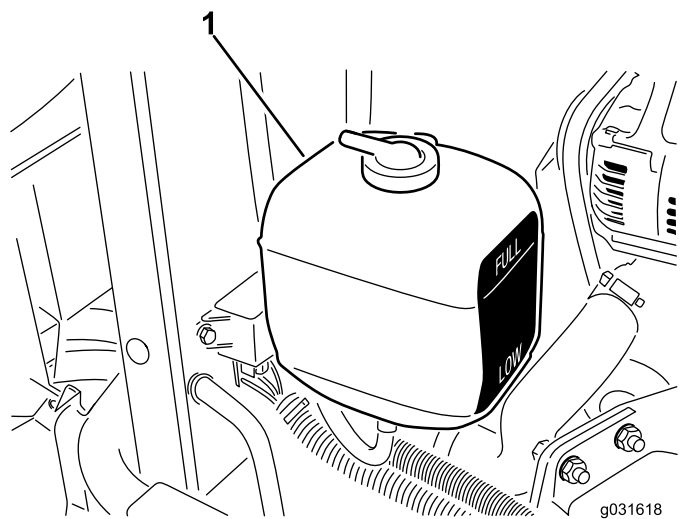


图 58

1. 膨胀水箱

2. 如果冷却液液位较低应取下膨胀水箱盖并为该系统补充冷却液。

**注意 切勿过量添加。**

3. 安装膨胀水箱盖。

## 清洁冷却系统

**维护间隔时间:** 在每次使用之前或每日

1. 提升机罩。
2. 彻底清洁发动机区域的所有杂物。
3. 从散热器前面开始利用压缩空气将杂物向背面吹出。
4. 然后从背面清洁散热器再向前面吹。

**注意** 重复此程序数次直至所有草屑和杂物都被清除。

**重要事项** 用水清洁油散热器将导致组件提前受到腐蚀损坏并且会压实杂物。

# 刹车系统维护

## 调节手刹

维护间隔时间: 每200个小时—检查手刹的调节。

1. 松开将旋钮固定到手刹操纵杆上的固定螺丝图 60。

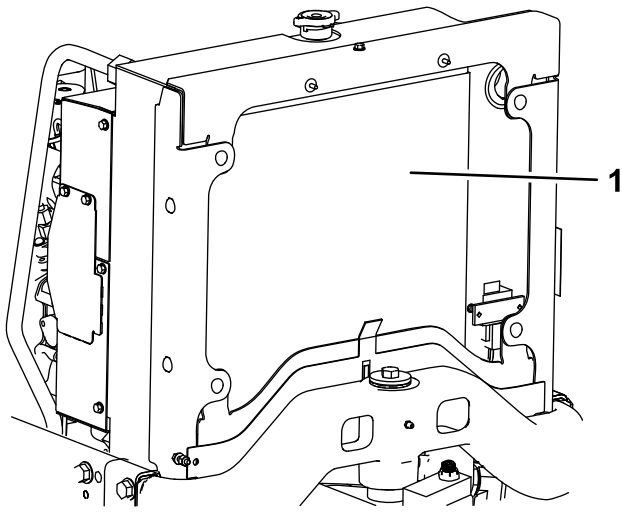
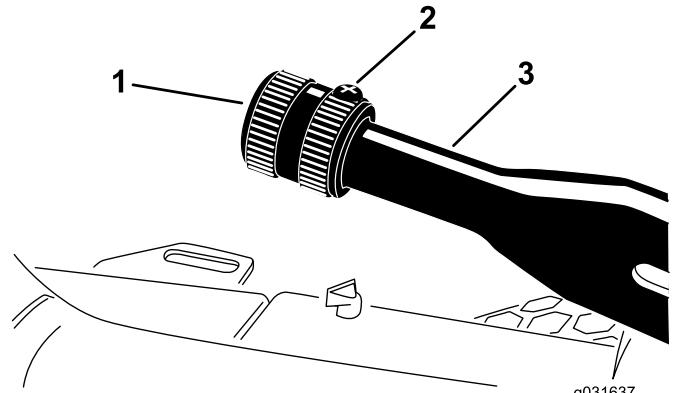


图 59

g195255

1. 散热器

5. 合上并锁定外罩。



g031637

g031637

图 60

1. 旋钮
2. 固定螺丝
3. 手刹操纵杆

2. 上紧旋钮扭矩至 4168N·m 以启动操纵杆。
3. 拧紧固定螺丝。

# 皮带维护

## 维护发动机皮带

**维护间隔时间:** 初次使用10小时后—检查所有皮带的状况和张紧力。

每100个小时—检查所有皮带的状况和张紧力。

### 检查交流发电机皮带张紧力。

1. 打开机罩。
2. 向交流发电机皮带的两个皮带轮中间位置施加30N 的力量图 61。

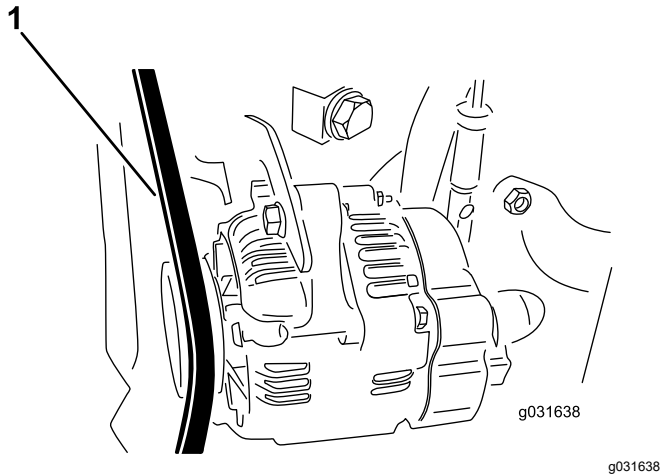


图 61

1. 交流发电机皮带

## 更换静液压传动皮带

1. 将螺母套筒或一小段管子插入皮带张紧弹簧的一端。

### ⚠ 小心

拉紧皮带的弹簧承受着较重的负载弹簧的张紧力释放不当可能导致人身伤害。

释放弹簧的张紧力和更换皮带时要特别小心。

2. 向下向前按弹簧的端部将其从支架上脱开释放弹簧上的张紧力图 62。

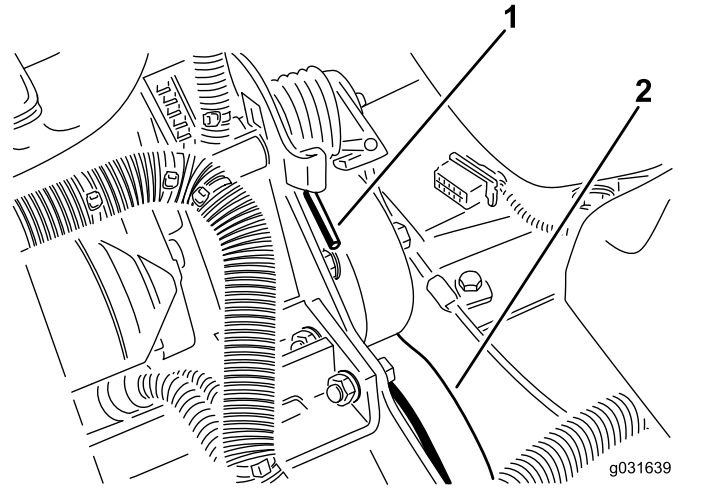


图 62

1. 弹簧端
2. 静液压传动皮带

3. 如果皮带没有下压 11mm请执行以下程序来调节皮带张紧度
  - A. 松开将皮带环形支架固定到发动机的螺栓以及将交流发电机固定到皮带环形支架上的螺栓。
  - B. 在交流发电机和发动机之间插入一根撬杆撬动交流发电机。
  - C. 达到适当的张紧力时旋紧交流发电机和螺栓固定调整。

3. 更换皮带。
4. 反向执行该程序即可增加弹簧张紧力。

# 控制系统维护

## 调节油门

1. 向后放置油门杆使其顶住控制面板槽。
2. 拧松喷射泵控制杆臂上的油门拉线接头图 63。

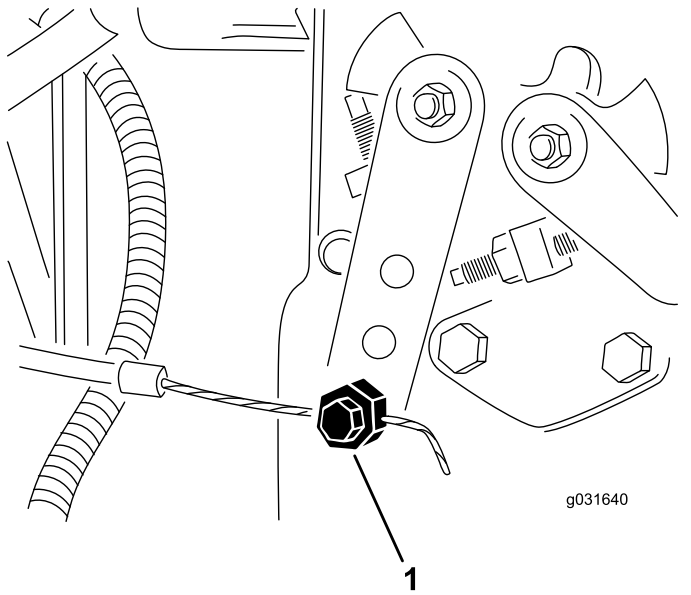


图 63

1. 喷射泵控制杆臂

3. 将喷射泵控制杆臂压在低怠速止动器上并拧紧拉线接头。
4. 松开将油门控制器固定到控制面板上的螺丝。
5. 将油门控制杆完全推到最靠前的位置。
6. 滑动限位板直到与油门控制杆接触拧紧将油门控制器固定到控制面板上的螺丝。
7. 如果操作时油门无法保持在当前位置请上紧锁紧螺母扭矩至 56N·m 该螺母用于将摩擦装置固定到油门杆上。

**注意** 操作油门杆所需的最大力度应为 27N·m。

# 液压系统维护

## 液压系统安全

- 如果液体穿透皮肤请立即就医。如果液压油渗透皮肤必须在几个小时内由医生进行手术治疗。
- 在对液压系统施加压力之前请确保所有液压油软管和管路均处于良好状态、且所有液压连接和接头均紧固到位。
- 请确保身体和双手远离喷射高压液压油的针孔泄漏点或喷嘴。
- 使用纸板或纸张找出液压泄漏点。
- 在对液压系统执行任何工作之前请先安全释放液压系统中的所有压力。

## 检查液压油

### 液压油规格

液压油箱在出厂时已添加高品质液压油。首次启动发动机之前请先检查液压油的液位之后每天都要检查请参阅 [检查液压油油位 \(页码 46\)](#)。

**建议液压油**Toro PX 延长寿命液压油提供 19L 桶装或 208L 圆桶装。

**注意** 使用建议更换液压油的机器无需频繁的液压油和过滤器更换。

**备选液压油** 如果无法获得 Toro PX 延长寿命液压油可使用其规格符合所有以下所有材料性能和行业标准的另一种常规石油基液压油来代替。切勿使用合成油。请咨询您的润滑剂经销商帮您确定一款合格产品。

**注意** 对于因使用不当替代产品而造成的损坏Toro 将不承担任何责任因此请仅使用信誉好的制造商的产品他们会对其产品提供支持。

### 高粘度指数/低倾点耐磨液压油ISO VG 46

材料属性

粘度、ASTM D445 cSt @ 40°C 44-48

粘度指数 ASTM D2270 140 或更高

倾点ASTM D97 -37°C -45°C

行业规格

Eaton Vickers  
694 I-286-S、  
M-2950-S/35VQ25 或  
M-2952-S

**注意** 许多液压油都是几乎无色的所以很难找出泄漏点。我们提供 20ml 瓶装的人造红色染色添加剂可添加到液压油中。一瓶足够添加到 1522L 的液压油中。订购零件号为 44-2500 可从 Toro 授权经销商处购买。

**重要事项** Toro 优质合成、可生物降解液压油是 Toro 认可的唯一一种合成可生物降解液压油。此液压油与 Toro 液压系统中使用的橡胶部件相配适合各种温度条件。此液压油与常规矿物油相容但为了实现最佳



的生物降解能力和最佳性能应彻底冲洗液压系统中的常规液压油。Toro 授权经销商为这种液压油提供两种容量包装 19L 桶装或 208L 圆桶。

## 检查液压油油位

**维护间隔时间:** 在每次使用之前或每日一检查液压油油位。

1. 执行维护前程序请参阅 [准备机器进行维护 \(页码 32\)](#)。
2. 清理加油颈和液压油箱盖周围的区域 [图 64](#)。

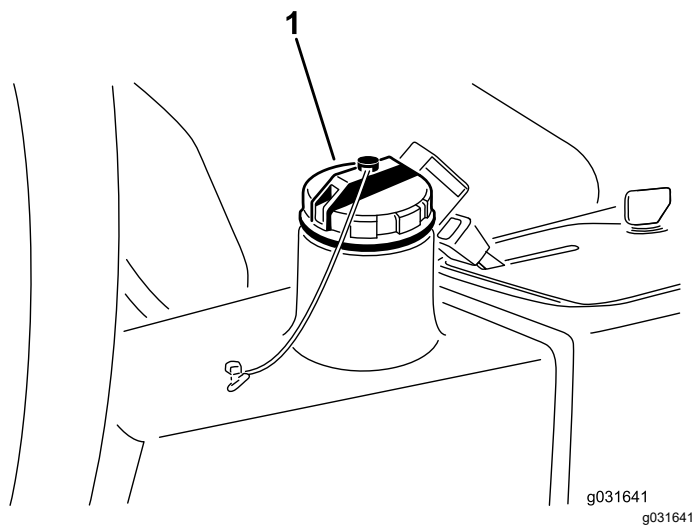


图 64

1. 液压油箱盖

3. 卸下液压油箱盖 [图 64](#)。
4. 从加油颈中取出量油尺用干净的抹布擦拭。
5. 将量油尺插入加油颈然后再取出检查液位。  
**注意** 液位应在量油尺标记的 6mm 以内
6. 如果液位较低请适量添加使液位升至已满标记。
7. 将量油尺插入加油颈然后盖上盖子。

## 更换液压油

**维护间隔时间:** 每2000个小时—如果使用建议的液压油请更换液压油。

每800个小时—如果没有使用建议的液压油或曾经使用备选液压油注入过油箱请更换液压油。

**液压油容量** 13.2L

如果液压油受到污染请联系当地的 Toro 经销商对系统进行冲洗。被污染的油成乳状或黑色。

1. 关闭发动机并抬起外罩。
2. 断开液压管线与油箱的连接或卸掉液压油滤芯让液压油流入放油盘 [图 67](#)和[图 65](#)。

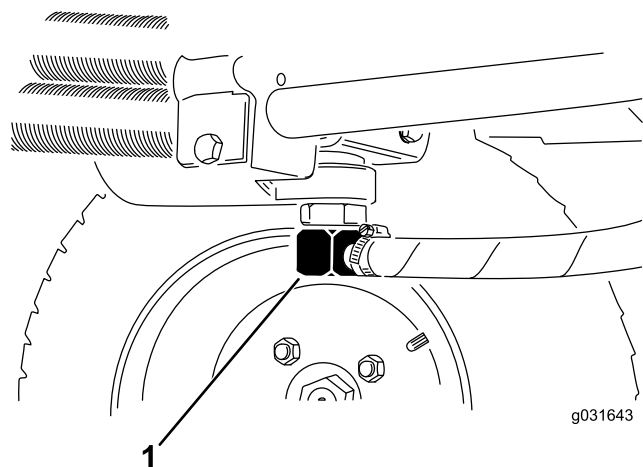


图 65

1. 液压管线

3. 液压油停止排出时安装液压管线 [图 65](#)。
4. 向液压油箱 [图 66](#)注入约 13.2L 液压油请参阅 [液压油规格 \(页码 45\)](#)和 [检查液压油油位 \(页码 46\)](#)。

**重要事项** 仅使用指定的液压油。其他液压油可能损坏系统。

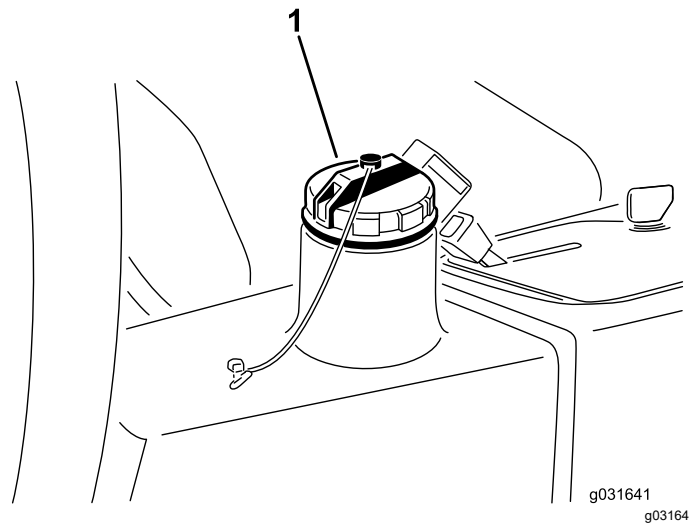


图 66

1. 液压油箱盖

5. 安装液压油箱盖。
6. 启动发动机。
7. 利用所有液压控制装置将液压油分布到整个系统检查是否有泄漏然后关闭发动机。
8. 检查液压油油位并添加足够的液压油将油位水平提高到量油尺上的已满标记。

**注意** 切勿过量添加。

## 更换液压油过滤器

**维护间隔时间:** 每1000个小时—如果使用建议的液压油请更换液压油过滤器如果维护间隔指示器位于红色区应更快更换。

每800个小时—如果没有使用建议的液压油或曾经使用备选液压油注入过油箱请更换液压油过滤器如果维护间隔指示器位于红色区应更快更换。

使用真品 Toro 更换过滤器零件号 86-3010。

**重要事项** 使用任何其他滤芯可能使某些部件的保修失效。

1. 执行维护前程序请参阅 [准备机器进行维护 \(页码 32\)](#)。
2. 夹脱到滤芯安装板的软管。
3. 清洁滤芯安装区周围的区域在滤芯下面放置一个放油盘然后拆下滤芯 [图 67](#)。

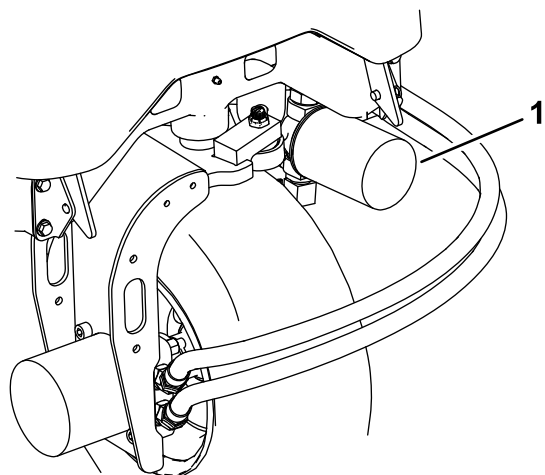


图 67

g195308

1. 液压油滤芯

4. 润滑新滤芯垫片并向滤芯加注液压油。
5. 确保滤芯安装区洁净拧紧滤芯直至垫片接触到安装板然后将滤芯再旋紧半圈。
6. 松开到滤芯安装板的软管。
7. 启动发动机并运行约两分钟从系统中排出空气。
8. 关闭发动机检查是否漏油。

## 检查液压管线和软管

**维护间隔时间:** 在每次使用之前或每日

每两年一次—更换活动软管。

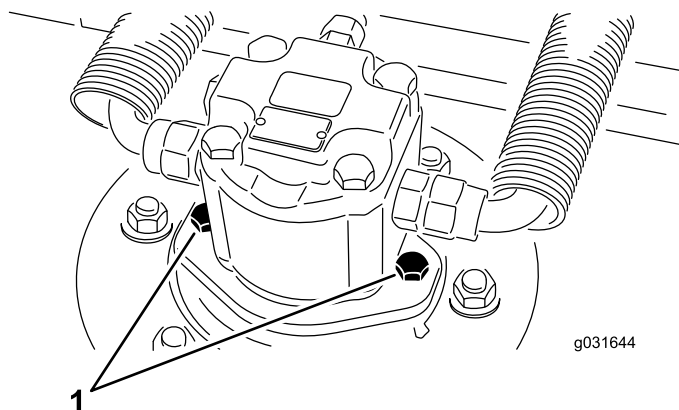
检查液压管线和软管是否有泄漏、管线扭结、支撑架松脱、磨损、接头松开、日久老化及化学变质。操作机器之前请执行所有必需的修理。

## 滚刀组维护

### 将滚刀组与主机分离

1. 执行维护前程序请参阅 [准备机器进行维护 \(页码 32\)](#)。
2. 卸下液压马达安装螺丝从滚刀组上断开并拆除液压马达 [图 68](#)。

**重要事项** 盖住锭轴的顶部防止污染。



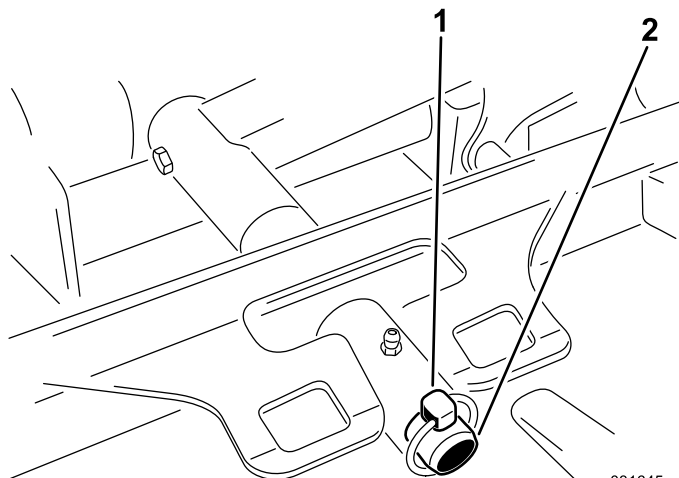
g031644

g031644

图 68

1. 马达安装螺丝

3. 卸下将滚刀组承载架固定至提升臂枢轴销的保险销或锁紧螺母 [图 69](#)。



g031645

g031645

图 69

1. 保险销
2. 提升臂枢轴销

4. 将滚刀组滚离主机。

### 将滚刀组安装到主机上

1. 执行维护前程序请参阅 [准备机器进行维护 \(页码 32\)](#)。
2. 将滚刀组移入主机前面的位置。

3. 将滚刀组承载架滑到提升臂枢轴销上并用保险销或锁紧螺母固定图 69。
4. 使用液压马达安装螺丝将液压马达安装到滚刀组上图 68。  
**注意** 确保 O 形圈适当到位且没有受到损坏。
5. 润滑锭轴。

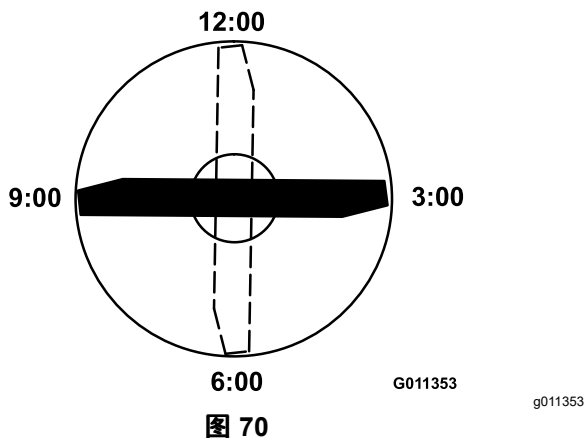
## 维护刀片平面

旋刀滚刀组出厂时的预设剪草高度为 5cm 刀片倾角为 7.9mm。左、右剪草高度还被预设为在相互  $\pm 0.7\text{mm}$  内。

滚刀组经专门设计可承受刀片的冲击不会导致切割腔变形。如果刀片撞上坚固的物体请检查刀片是否受损刀片平面是否精确。

## 检查刀片平面

1. 从滚刀组上拆除液压马达然后从主机上卸下滚刀组。  
**注意** 使用吊升机械或至少 2 个人将滚刀组放到水平桌面上。
2. 使用油彩笔或记号笔标识出刀片的一端。  
**注意** 使用刀片的这一端检查所有高度。
3. 将刀片带标记一端的刀刃放在 12 点钟位置剪草方向的正前方并测量从桌面到刀片刀刃的高度图 70。



4. 将刀片的标记端旋转至 3 点钟和 9 点钟位置并测量高度图 70。
5. 比较 12 点钟位置测量的高度与剪草高度设置。  
**注意** 差值应该在 0.7mm 以内。3 点钟和 9 点钟位置的高度应该比 12 点钟位置的设置高出  $3.8 \pm 2.2\text{mm}$  且相互之间的差值应在 2.2mm 以内。

如果任何这些测量值未在规范内请转至 [调节刀片平面](#) (页码 48)。

## 调节刀片平面

首先从前面开始调节一次更换 1 个支架。

1. 从滚刀组架上拆除剪草高度支架前、左或右图 71。

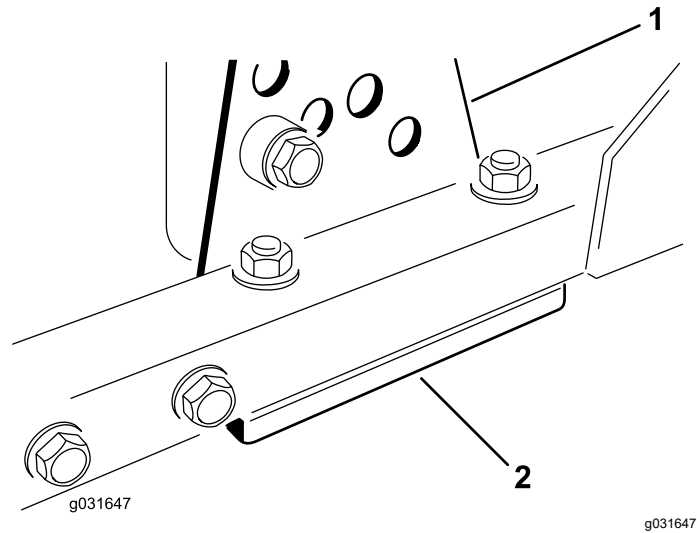


图 71

1. 剪草高度支架
2. 薄垫片
2. 在滚刀组架与剪草高度支架之间增、减 1.5mm 薄垫片和/或 0.7mm 薄垫片以达到所需的剪草高度设置图 71。
3. 安装剪草高度支架到滚刀组架剩余薄垫片集中放到剪草高度支架的下方图 71。
4. 固定六角头螺栓和隔片及凸缘螺母。  
**注意** 使用防松螺纹胶将六角头螺栓和隔片粘到一起防止隔片落到滚刀组架内。
5. 检验 12 点钟位置的设置需要时进行调节。
6. 确定仅有 1 个还是 2 个右侧和左侧剪草高度支架都需要调整。  
**注意** 如果 3 点钟或 9 点钟一侧比新的前面高度高出 1.66.0mm 则不需要对该侧进行调节。将另一侧的高度调节至正确侧的  $\pm 2.2\text{mm}$  以内。
7. 通过重复步骤 1 至 3 调节右和/或左侧剪草高度支架。
8. 固定车驾螺栓和凸缘螺母。
9. 检验 12、3 和 9 点钟位置的高度。

## 维修前滚筒

检查前滚筒是否有磨损、过度摆动或结合。如果存在任何上述状况请维修或更换滚筒或组件。

## 卸下前滚筒

1. 卸下滚筒安装螺栓图 72。



# 刀片维护

## 刀片安全

- 定期检查刀片是否磨损或损坏。
- 检查刀片时需小心谨慎。维护刀片时请把刀片包起来或戴上手套并极其小心。仅更换或磨快刀片切勿拉直或焊接刀片。
- 使用多刀片机器时应小心谨慎因为一个刀片旋转可能导致其他刀片跟着旋转。

## 维修刀片

### 拆装滚刀组刀片

如果刀片撞到坚硬的物体、失去平衡或弯曲请予以更换。始终使用 Toro 真品更换刀片以保证安全和最佳性能。

1. 将机器停放在水平地面上将滚刀组提升至行走位置接合手刹关闭发动机然后拔下钥匙。

**注意** 挡住或锁定滚刀组以防止意外坠落。

2. 使用抹布或厚垫手套抓住刀片的端部。
3. 卸掉刀片螺栓、防刮罩并从锭轴上取下刀片(图 73)。

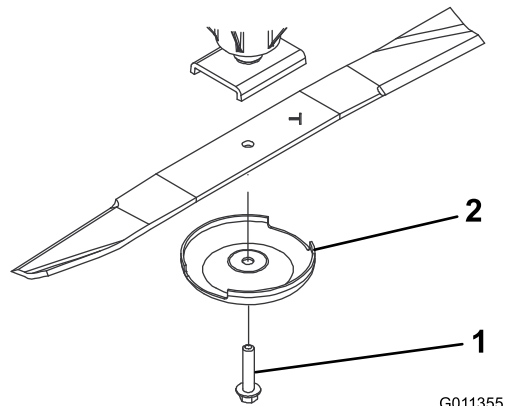


图 73

1. 刀片螺栓
2. 防刮罩

4. 安装刀片、防刮罩和刀片螺栓上紧刀片螺栓扭矩至 115 149N·m。

**重要事项** 刀片的曲面必须向上朝向滚刀组的内部确保适当的剪草。

**注意** 在碰到外部物体后上紧所有锭轴皮带轮螺母扭矩至 115 149N·m。

### 检查并磨快刀片

**注意** 使用机器之前应首先检查刀片。沙子和研磨材料可能导致连接刀片平面与曲面的金属磨损。如

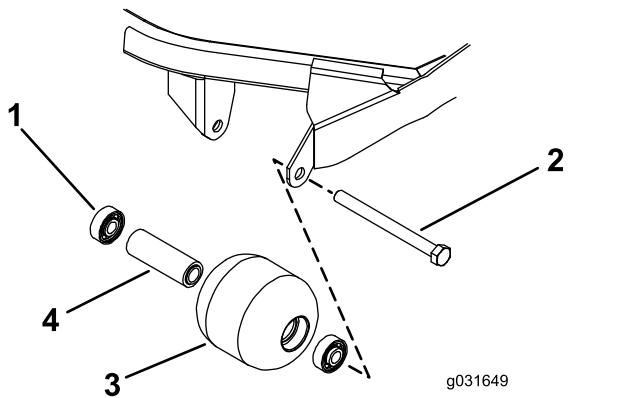


图 72

1. 轴承
2. 安装螺栓
3. 前滚筒
4. 轴承隔块

2. 将一个冲头插入滚筒壳体的一端通过交替轻敲轴承内圈的两侧将另一侧的轴承推出来。

**注意** 内圈伸出的外缘应为 1.5mm。

3. 用压轴承机压出第二个轴承。
4. 检查滚筒壳体、轴承以及轴承隔块是否受损(图 72)。

**注意** 更换受损的组件并组装前滚筒。

### 安装前滚筒

1. 仅按住外圈或同时按住内、外圈将第一个轴承接入滚筒壳体图 72。

**注意** 仅按住外座圈或同时按住内、外座圈。

2. 插入隔片图 72。
3. 仅按住外圈或同时按住内、外圈将第二个轴承接入滚筒壳体直至其触及隔块图 72。
4. 将滚筒总成装入滚刀组架。

**重要事项** 固定滚筒总成如果空隙大于 1.5mm 会对轴承形成一个侧负载并导致轴承过早故障。

5. 检验滚筒总成与滚刀组架滚筒安装架之间的距离是否超过 1.5mm。

**注意** 如果空隙超过 1.5mm 应安装足够厚的 15.9mm 直径的垫圈以弥补该空隙。

6. 上紧安装螺栓扭矩至 108N·m。

果看到出现磨损请更换刀片请参阅 [检查并磨快刀片 \(页码 49\)](#)。

1. 执行维护前程序请参阅 [准备机器进行维护 \(页码 32\)](#)。
2. 支撑住滚刀组以防止意外坠落。
3. 仔细检查刀片的剪草端特别是刀片平面和曲面交接的部分 (图 74)。

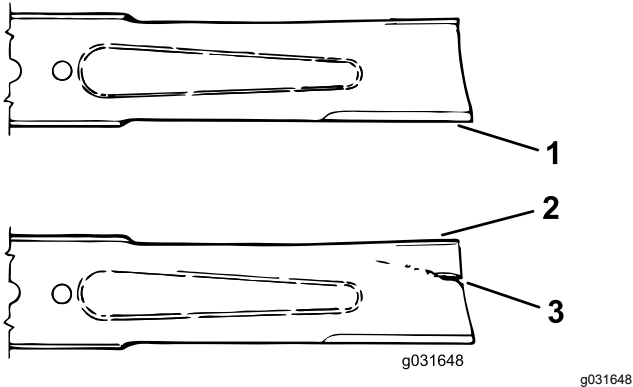


图 74

1. 刀刃
2. 刀翼
3. 受损区域磨损、槽或裂纹

4. 检查所有刀片的刀刃如果刀刃变钝或出现裂口应打磨刀刃的边缘保持最初的切割角度以保证锋利度图 75。

**注意** 如果从两片刀刃上磨掉相同量的金属刀片会保持平衡。

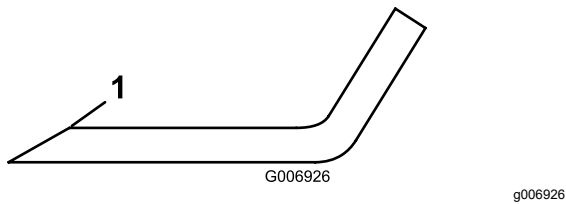


图 75

1. 仅按照此角度打磨刀片。

5. 将刀片放到一个水平平面上并检查刀片的端部以确保刀片是笔直和平行的。

**注意** 刀片两端放置到略低于中间的位置同时将刀刃置于低于刀片的后跟部。这种刀片可以提供良好的剪草质量并且需要发动机提供的功率也最小。相比两端高于中间或刀刃高于根部的刀片弯曲或扭曲的刀片必须更换。

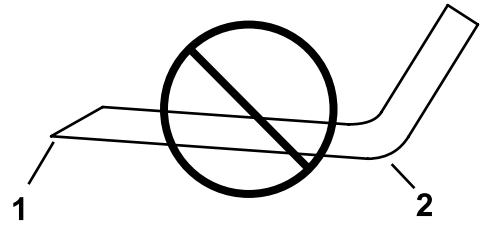
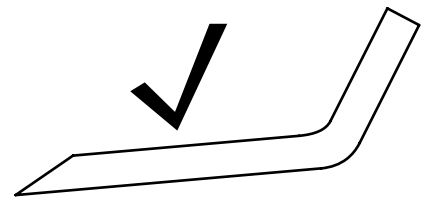


图 76

g276373

1. 刀刃
2. 后跟

**注意** 刀片两端必须略低于中间位置同时刀刃必须低于刀片的后跟部。这些特性可以提供良好的剪草质量并且需要发动机提供的功率也较小。

**注意** 如果刀片两端高于中间或刀片刀刃高于根部请更换刀片。这些特征表明刀片是弯曲还是扭曲。

6. 使用防刮罩和刀片螺栓安装刀片刀翼面向滚刀组。
7. 上紧刀片螺栓扭矩至 115149N·m。

## 检查刀片制动时间

**维护间隔时间:** 在每次使用之前或每日

滚刀组刀片应在关闭滚刀组后 7 秒钟内停止。

**注意** 确保将滚刀组放落到草坪或硬地面上比较干净的地方避免抛掷出尘土和杂物。

要检验制动时间应让一个助理站在离滚刀组至少 6m 远的地方观察其中 1 个滚刀组的刀片。关闭滚刀组记录刀片达到完全停止所花费的时间。如果时间长于 7 秒钟需要调节制动阀请联系您的 Toro 授权经销商寻求进行此种调节的帮助。

# 存放

## 存放安全

- 关闭发动机拔下钥匙并等待所有移动完全停止然后再离开操作员位置。等待机器冷却然后再进行调整、维修、清洁或存放。
- 切勿将机器或燃油容器存放在有明火、火花或常明火的地方例如热水器或其他电器上。

## 准备存放机器

**重要事项** 切勿使用咸水或再生水清洁机器。

## 准备主机

1. 彻底清洁主机、滚刀组和发动机。
2. 检查轮胎气压请参阅 [检查轮胎气压 \(页码 40\)](#)。
3. 请检查所有紧固件看有无松动必要时请上紧。
4. 润滑所有黄油嘴和枢轴点。擦掉任何多余的润滑油。
5. 用砂纸轻轻打磨划伤、碎裂或生锈的漆面并喷上补漆。修补金属机身上的任何凹痕。
6. 按照以下方式维护电池和电缆
  - A. 拆下电池电极上的电池端子。

**注意** 务必首先断开负极端子最后断开正极端子。务必首先连接正极端子然后连接负极端子。
  - B. 用钢丝刷和小苏打溶液清洁电池、极柱和电极。
  - C. 为电缆端子和电池电极涂抹上 Grafo 112X 表面润滑脂 零件号 505-47 或凡士林防止腐蚀。
  - D. 每 60 天给电池缓慢充电 24 小时防止电池的铅硫酸化。

## 准备发动机

1. 排干油底壳中的机油更换排油塞。
2. 拆下并丢弃机油滤芯。安装新机油滤芯。
3. 为油底壳重新注入指定数量的机油。
4. 将开关内的钥匙转到开启位置启动发动机以怠速运行约 2 分钟。
5. 将开关上的钥匙转至关闭位置。
6. 彻底排干油箱、油路和燃油滤清器/水分离器组件中的所有燃油。
7. 使用新鲜、干净的柴油冲洗油箱。
8. 紧固所有燃油系统接头。

9. 彻底清理和维修空气滤清器总成。
10. 用耐风雨胶带密封空气滤清器入口和排气口。
11. 检查防冻保护剂并在需要时根据您所在区域的预期最低温度添加。

## 存放滚刀组

如果滚刀组与主机分离不论时间多长都要在锭轴顶部安装一个锭轴塞防止灰土或水进入锭轴。

# 备注

# 备注

## 欧洲经济区/英国隐私声明

### Toro 对您的个人信息的使用

Toro 公司“Toro”尊重您的隐私权。当您购买我们的产品时我们可能会直接从您或通过您当地的 Toro 公司或代理商收集您的某些个人信息。Toro 使用此信息履行合同义务——例如登记您的保修、处理保修索赔或在产品召回时与您联系以及出于合法的商业目的——例如衡量客户满意度、改进我们的产品或提供您可能感兴趣的产品信息。Toro 可就上述活动将您的信息与其子公司、附属公司、代理商或其他业务伙伴分享。我们还可能在法律要求或与业务出售、购买或合并有关时披露您的个人信息。我们绝不会出于营销目的将您的个人信息出售给任何其他公司。

### 保留您的个人信息

只要与上述目的有关且符合法律要求Toro 就将保留您的个人信息。有关适用保留期间的更多信息请联系 [legal@toro.com](mailto:legal@toro.com)。

### Toro 对安全的承诺

您的个人信息可能会在美国或其他国家进行处理而这些国家的数据保护法可能不如您居住所在国家的严格。无论何时将您的信息转移到您居住所在国家以外我们都将采取合法的必要步骤以确保实施适当的保护措施来保护您的信息并确保其得到安全处理。

### 访问和更正

您或许有权更正或审查您的个人数据或反对或限制对您的数据的处理。如果要这样做请使用电子邮件联系我们电邮地址[legal@toro.com](mailto:legal@toro.com)。如果您对 Toro 处理您的信息的方式有任何担忧我们鼓励您直接向我们提出。请注意欧洲居民有权向您的数据保护机构投诉。

# 《加利福尼亚州第 65 号提案》警告信息

## 此警告是什么

产品出售时可能会携带如下的警告标签



**警告癌症和生殖损害——[www.p65Warnings.ca.gov](http://www.p65Warnings.ca.gov)。**

## 什么是第 65 号提案

第 65 号提案适用于在加利福尼亚州经营的任何公司、在加利福尼亚州销售产品或制造可能在加利福尼亚州出售或进入该州的产品。它规定加利福尼亚州州长需保持并公布一份已知会导致癌症、出生缺陷和/或其他生殖伤害的化学品名单。该名单每年更新一次包括在许多日常用品中发现的数百种化学品。第 65 号提案旨在告知公众这些化学品的危险。

第 65 号提案并未禁止出售含有此类化学品的产品而是要求在任何产品、产品包装或产品附带的文件上添加警告。此外第 65 号提案警告并不意味着产品违反任何产品安全标准或要求。事实上加利福尼亚州政府已经澄清“第 65 号提案警告与产品‘安全’或‘不安全’的监管决定并不相同”。其中许多化学品已经在日常产品中使用了多年尚无有文件记载的危害。如欲了解更多信息请访问<https://oag.ca.gov/prop65/faqs-view-all>。

第 65 号提案警告意味着公司会面临两种情况 1 已经评估了风险并得出结论认为其已超过“无重大风险水平”；或 2 已经根据其存在所列化学品的理解提供了警告并没有尝试对暴露风险进行评估。

## 此项法律是否适用于任何地方

第 65 号提案警告仅在加利福尼亚州法律下是必须的。这些警告遍及加州的各种环境——包括但不限于餐馆、杂货店、酒店、学校和医院以及各种各样的产品。此外一些网上和邮购零售商也在他们的网站或商品目录中提供第 65 号提案警告。

## 加利福尼亚州的警告与联邦政府的限制相比如何

第 65 号提案标准通常比联邦和国际标准更为严格。有各种各样的物质需要在比联邦行动限制更低的水平上提供第 65 号提案警告。例如铅需要提供警告的第 65 号提案标准是每天 0.5 毫克这远低于铅的联邦和国际标准。

## 为什么并非所有类似产品都携带这样的警告

- 在加利福尼亚州出售的产品需要携带第 65 号提案标签而在其他地方出售的类似产品则不需要。
- 如果某公司涉及第 65 号提案诉讼在达成和解后其产品需要使用第 65 号提案警告但制作类似产品的其他公司则可能没有此要求。
- 第 65 号提案的执行不是一致的。
- 许多公司可能选择不提供警告因为他们认为根据第 65 号提案他们不需要这么做产品没有警告并不意味着其不包含类似水平的所列化学品。

## 为什么 Toro 要包含此警告

Toro 选择为消费者提供尽可能多的信息以便他们对要购买和使用的产品做出明智的决定。Toro 在某些情况下根据其存在一种还是多种所列化学品的了解来提供警告而不评估暴露风险水平因为并非所有列出的化学品都提供了暴露极限要求。虽然 Toro 产品的暴露风险可能微乎其微或者是属于“无重大风险”范围的下限但出于多方面的谨慎考虑 Toro 还是选择了提供第 65 号提案警告。此外如果 Toro 不提供这些警告则可能受到加利福尼亚州及寻求强制实施第 65 号提案的私人当事方提起诉讼并且可能遭受严重的处罚。



# TORO 保修

## 两年或 1,500 小时有限保修

### 保修条款和涵盖产品

Toro 公司担保您所购买的 Toro 商用产品以下简称“产品”无材质或工艺缺陷享受为期 2 年或 1,500 个运转小时\*以先到者为准的保修。本质保修条款适用于除通风装置此类产品另订立质保条款之外的所有产品。在保修条款适用的情况下我们将免费为您修理产品包括问题诊断、人工、零部件和运输。本保修条款自产品交付予最初零售购买人之日起开始生效。

\* 产品配有小时表。

### 获得保修服务的指南

当您认为出现保修问题时您应尽快通知向您出售该产品的商用产品经销商或授权商用产品代理商。如果您需要获得帮助查找一位商用产品经销商或授权商用产品代理商或您对您的保修权利或责任有任何问题请与我们联系

Toro Commercial Products Service Department  
8111 Lyndale Avenue South  
Bloomington, MN 55420-1196

952-888-8801 或 800-952-2740

电子邮件 commercial.warranty@toro.com

### 所有者责任

作为产品的所有者您有责任执行 *操作员手册* 中规定的保养和调整作业。未能执行规定的维护和调整作业导致的产品问题维修不包含在本保修范围内。

### 保修条款不涵盖的事项和情况

保修期内产生的产品损坏或故障并不都是材质或工艺的问题。本保修条款不包括下列情况

- 由于使用了非 Toro 生产的替换零件或安装和使用了非 Toro 生产的附件或改装的非 Toro 品牌的附件和产品而导致的产品失效。
- 由于未能执行建议的保养和/或调整而导致的产品失效。
- 由于错误、疏忽或不当使用产品而导致的产品失效。
- 使用无缺陷产品导致的零件消耗。产品正常使用过程中消耗或磨损的零件包括但不限于制动器衬垫和衬片、离合器衬片、刀片、软管卷、滚筒和轴承密封的或可润滑的、底刀、火花塞、脚轮和轴承、轮胎、滤清器、皮带以及某些打药车零件例如隔膜、喷嘴、流量计和单向阀。
- 外部影响导致的故障包括但不限于天气、存放方式、污染物、使用未经批准的燃料、冷却液、润滑剂、添加剂、肥料、水或化学品。
- 使用不符合相关行业标准的燃料例如汽油、柴油或生物柴油而导致的故障或性能问题。
- 正常的噪音、振动、损耗和老化。正常的“损耗”包括但不限于由于磨损或摩擦导致的座椅损坏、喷漆表面的磨损、标贴或窗户的划伤。

### 美国或加拿大以外的其他国家/地区

购买了从美国或加拿大出口的 Toro 产品的消费者需联系您本地的 Toro 经销商代理商获取您所在国家、省或州的产品担保政策。如果出于任何原因您对您的经销商所提供的服务不满意或难以获得产品担保信息请联系您的 Toro 授权维修中心。

### 零件

需要保养并预期更换的零件最长保修期为该零件的预期更换时间。按此保修条款更换的零件其保修期与原产品的保修期相同且替换下来的零件所有权归 Toro 所有。Toro 将最终决定对现有零件或组件是进行修理还是更换。Toro 可能使用重新修理的零件用于保修期的修理作业。

### 深循环锂离子电池保修

深循环和锂离子电池在其使用寿命期内提供的总千瓦时数有特定限额。操作、充电和保养技巧能够延长或缩短总体电池使用寿命。本产品中的电池属消耗品两次充电间的有效作业时间将逐渐减少直至电池完全损耗。正常消耗导致电池损耗而需要更换是产品所有者的责任。注仅限锂离子电池如需其他信息请参阅电池保修。

### 曲轴终生保修仅限 ProStripe 02657 型号

配备作为原始设备的 Toro 真品摩擦盘和曲轴安全刀片制动离合器集成式刀片制动离合器 (BBC) + 摩擦盘总成且由原始购买者按照建议的操作和维护程序使用的 ProStripe 享受发动机曲轴弯曲终生保修。配备摩擦垫圈、刀片制动离合器 BBC 装置及其他此类装置的机器不享受曲轴终生保修。

### 产品所有者承担产品保养的费用

发动机调校、润滑、清洁和抛光、滤清器的更换、冷却液以及完成推荐的保养作业这些都是 Toro 产品需要的日常维护费用由产品所有者承担。

### 般条款

依照本保修书选择 Toro 授权经销商或代理商修理您的产品是您获得保修的唯一途径。

**Toro 公司不在此保修条款下与使用 Toro 产品有关的间接、附带或结果性损害承担责任包括此保修条款下因功能故障或未完成修理而无法使用产品的合理期间内提供替代设备或服务所需的任何成本或费用。除下方所述的尾气排放装置保修外再无其他明示担保。所有隐含的适销性和适用性方面的保证仅在本明示性保修书规定的期限内有效。**

些州不允许排除附带或结果性损害的责任也不允许限定隐含担保的有限期间因此上述排除和限定可能不适用于您。本保修条款赋予您特定的法律权利您也可拥有其他权利视乎各州的规定而有不同。

### 关于排放保修的说明

有关您的产品的排放控制系统可能包括在另外的保修条款中以满足美国环境保护署 EPA 和/或加利福尼亚大气资源局 CARB 的要求。上文中列明的小时限额不适用于排放控制系统保修。请参考随产品提供的或发动机制造商文档中的发动机排放控制担保声明。