



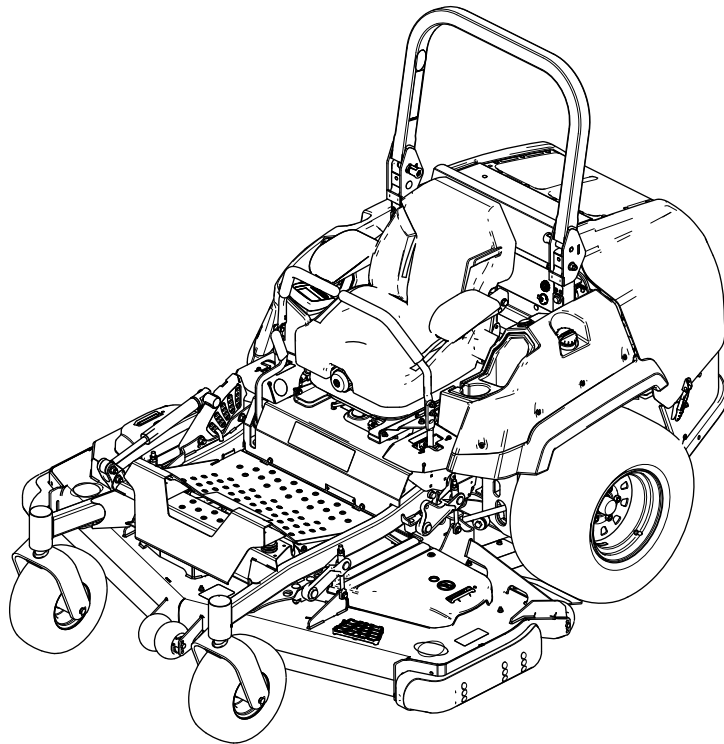
**Count on it.**

**Betjeningsvejledning**

**Plænetraktor i Z Master<sup>®</sup>  
Professional 7500-D-serien  
Med 152 cm TURBO FORCE<sup>®</sup>-bagudkast**

Modelnr. 72028—Serienr. 407110000 og derover

Modelnr. 72065—Serienr. 400000000 og derover



Det er en overtrædelse af California Public Resource Code Section 4442 eller 4443 at bruge eller betjene denne motor på et skovbegrøet, buskbegrøet eller græsbeholdt område, medmindre motoren er forsynet med en gnistskærm som defineret i Section 4442, som vedligeholdes og er i god driftsmæssig stand, eller medmindre motoren er bygget, udstyret og vedligeholdt til brandforebyggelse.

Den medfølgende motorvejledning indeholder information om U.S. Environmental Protection Agency (EPA) og California Emission Control Regulation for emissionssystemer, vedligeholdelse og garanti. Nye eksemplarer kan bestilles via motorfabrikanten.

**Nettomotormoment:** Denne maskines brutto- eller nettomotormoment er fastsat af motorfabrikanten på et laboratorium i henhold til Society of Automotive Engineers (SAE) J1940 eller J2723. Som følge af de ændringer, der er foretaget for at overholde diverse sikkerheds-, emissions- og driftskrav, vil det reelle motormomentet på denne plæneklippertype være betydeligt lavere. Se de oplysninger fra motorproducenten, som følger med maskinen.

## ⚠ ADVARSEL

### CALIFORNIEN

Advarsel i henhold til erklæring nr. 65 Dieselmotorens udstødningsgas og nogle af dens bestanddele er ifølge staten Californien kræftfremkaldende og kan medføre fødselsskader eller andre forplantningsskader.

Batteripoler og tilbehør indeholder bly og bly sammensætninger, som ifølge staten Californien er kræftfremkaldende og forårsager forplantningsskader. Vask hænder efter håndtering.

Brug af dette produkt kan medføre eksponering over for kemikalier, der ifølge staten Californien er kræftfremkaldende og giver medfødte defekter eller andre forplantningsskader.

# Indledning

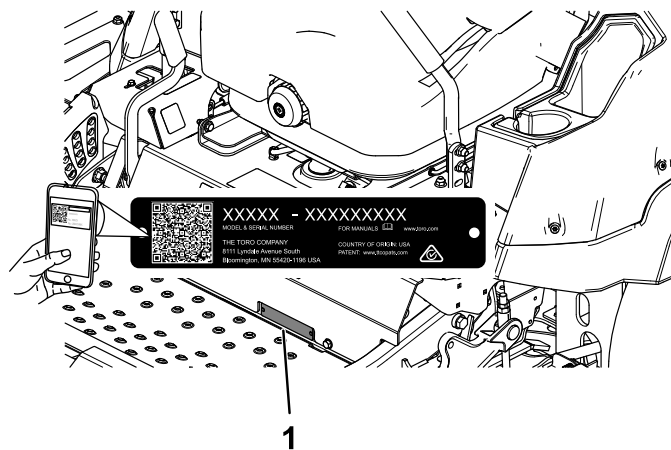
Denne plænetraktor med roterende skæreknive er beregnet til brug af professionelle, ansatte operatører. Den er primært beregnet til klipning af græs på velholdte plæner på private eller kommercielle ejendomme. Brug af dette produkt til andre formål end den tilsigtede anvendelse kan udsætte dig selv og omkringstående for fare.

Læs denne vejledning omhyggeligt, så du kan lære at betjene og vedligeholde produktet korrekt samt undgå person- og produktskade. Det er dit ansvar at betjene produktet korrekt og sikkert.

Besøg [www.Toro.com](http://www.Toro.com) for at få materialer om produktsikkerhed og oplæring i betjening, oplysninger om tilbehør, hjælp til at finde en forhandler eller for at registrere dit produkt.

Når du har brug for service, originale Toro-dele eller yderligere oplysninger, bedes du kontakte en autoriseret serviceforhandler eller Toros kundeservice samt have produktets model- og serienummer parat. **Figur 1** angiver, hvor model- og serienummeret er placeret på produktet. Skriv numrene, hvor der er gjort plads til dette.

**Vigtigt:** Scan QR-koden (hvis udstyret hermed) på serienummermærkaten med din mobilenhed for at få adgang til oplysninger om garanti, reservedele og andre produktoplysninger.



Figur 1

g235670

1. Model- og serienummerets placering

Modelnr. \_\_\_\_\_

Serienr. \_\_\_\_\_

Denne betjeningsvejledning bruger to ord til at fremhæve oplysninger. **Vigtigt** henleder opmærksomheden på særlige mekaniske oplysninger,

og **Bemærk** angiver generel information, som det er værd at lægge særligt mærke til.

Advarselssymbolet (Figur 2) vises både i denne vejledning og på maskinen for at identificere vigtige sikkerhedsmeddelelser, som du skal følge for at undgå ulykker. Dette symbol vises med ordet **Fare**, **Advarsel** eller **Forsigtig**.

- **Fare** angiver en overhængende farlig situation, som, hvis den ikke undgås, **vil** resultere i dødsfald eller alvorlig personskade.
- **Advarsel** angiver en potentielt farlig situation, som, hvis den ikke undgås, **kan** resultere i dødsfald eller alvorlig personskade.
- **Forsigtig** Angiver en potentielt farlig situation, som, hvis den ikke undgås, **kan** resultere i mindre eller moderat personskade.



**Figur 2**  
Advarselssymbol

sa-black

## Indhold

|   |    |
|---|----|
| Sikkerhed .....   | 4  |
| Generelt om sikkerhed.....  | 4  |
| Hælningsindikator .....   | 5  |
| Sikkerheds- og instruktionsmærkater .....                                   | 6  |
| Produktoversigt .....   | 12 |
| Betjeningsanordninger .....   | 13 |
| Horizon-displaymonitor .....  | 13 |
| Specifikationer .....   | 15 |
| Redskaber/tilbehør .....  | 15 |
| Før betjening .....   | 15 |
| Sikkerhedshensyn før drift .....  | 15 |
| Påfyldning af brændstof .....   | 16 |
| Udførelse af daglig vedligeholdelse .....                                   | 17 |
| Indkøring af en ny maskine .....  | 17 |
| Anvendelse af styrtbøjlen (ROPS) .....                                      | 17 |
| Anvendelse af sikkerhedslåsesystemet .....                                  | 18 |
| Indstilling af sædet .....  | 19 |
| Løsning af sædet .....  | 19 |
| Ændring af sædeaffjedringen .....   | 19 |
| Under betjening .....   | 20 |
| Sikkerhed under drift .....   | 20 |
| Betjening af parkeringsbremsen .....  | 22 |
| Betjening af kontakten til regulering af<br>skæreknavene (kraftudtag) ..... | 22 |
| Start af motoren .....  | 23 |
| Sluk af motoren .....   | 23 |
| Brug af bevægelseshåndtagene .....  | 24 |
| Kørsel med maskinen .....   | 24 |
| Brug af sideudblæsning .....  | 25 |

|  |    |
|--|----|
| Justering af klippehøjden .....                                | 26 |
| Justering af antiskalperingsrullerne .....                     | 26 |
| Justering af gliderne .....                                    | 28 |
| Justering af udblæsningsskærmgrebet .....                      | 28 |
| Placering af udblæsningsskærmen .....                          | 28 |
| Betjening af overophedningsføleren .....                       | 29 |
| Tip vedrørende betjening .....                                 | 29 |
| Efter betjening .....  | 30 |
| Sikkerhed efter drift .....                                    | 30 |
| Brug af drivhjulets udløsningsventiler .....                   | 30 |
| Transport af maskinen .....                                    | 31 |
| Vedligeholdelse .....  | 33 |
| Sikkerhed ved vedligeholdelse .....                            | 33 |
| Skema over anbefalet vedligeholdelse .....                     | 33 |
| Smøring .....  | 35 |
| Smøring af maskinen .....                                      | 35 |
| Smøring af drivakslens kardanled og notede<br>kontaktled ..... | 35 |
| Smøring af styrehjulenes drejeled .....                        | 36 |
| Smøring af styrehjulnavene .....                               | 36 |
| Motorvedligeholdelse .....                                     | 37 |
| Motorsikkerhed .....   | 37 |
| Eftersyn af luftfilteret .....                                 | 37 |
| Serviceeftersyn af motorolien .....                            | 38 |
| Eftersyn af motorventilspillerummet .....                      | 40 |
| Vedligeholdelse af brændstofs-system .....                     | 40 |
| Tømning af brændstoffilteret/vandudskille-<br>ren .....        | 40 |
| Udskiftning af vandudskilleren .....                           | 41 |
| Eftersyn af brændstofs-langer og<br>-forbindelser .....        | 41 |
| Vedligeholdelse af elektrisk system .....                      | 42 |
| Elektrisk system – Sikkerhed .....                             | 42 |
| Serviceeftersyn af batteriet .....                             | 42 |
| Serviceeftersyn af sikringerne .....                           | 43 |
| Vedligeholdelse af drivsystem .....                            | 44 |
| Kontrol af sikkerhedsselen .....                               | 44 |
| Justering af sporingen .....                                   | 44 |
| Kontrol af dæktrykket .....                                    | 45 |
| Kontrol af hjullåsemøtrikkerne .....                           | 45 |
| Justering af styrehjulets tapleje .....                        | 45 |
| Eftersyn af gearkassen .....                                   | 46 |
| Vedligeholdelse af kølesystem .....                            | 47 |
| Kølesystem – Sikkerhed .....                                   | 47 |
| Kontroller motorkølevæskestanden .....                         | 47 |
| Rengøring af køleren .....                                     | 48 |
| Udskiftning af motorkølevæske .....                            | 48 |
| Vedligeholdelse af bremsen .....                               | 49 |
| Justering af parkeringsbremsen .....                           | 49 |
| Vedligeholdelse af remme .....                                 | 51 |
| Eftersyn af remmene .....                                      | 51 |
| Udskiftning af plæneklipperremmen .....                        | 51 |
| Kontrol af generatorremmens spænding .....                     | 51 |
| Vedligeholdelse af betjeningsanordnings-<br>system .....       | 52 |
| Justering af styrehåndtagenes position .....                   | 52 |
| Justering af bevægelseshåndtagenes<br>forbindelse .....        | 53 |

|  |    |
|--|----|
| Justering af bevægelseskontrollens støddæmper .....              | 54 |
| Vedligeholdelse af hydrauliksystem .....                         | 54 |
| Hydrauliksystem – Sikkerhed .....                                | 54 |
| Serviceeftersyn af hydrauliksystemet .....                       | 54 |
| Vedligeholdelse af plæneklipperskjoldet.....                     | 57 |
| Skæreknivssikkerhed .....  | 57 |
| Serviceeftersyn af skæreknivene.....                             | 57 |
| Nivellering af plæneklipperskjoldet .....                        | 60 |
| Rengøring .....  | 62 |
| Rengøring af motoren og området omkring udstødningssystemet..... | 62 |
| Rengøring af maskinen og plæneklipperskjoldet.....               | 62 |
| Bortskaffelse af affald .....                                    | 62 |
| Opbevaring .....   | 63 |
| Sikkerhed i forbindelse med opbevaring .....                     | 63 |
| Rengøring og opbevaring .....                                    | 63 |
| Fejlfinding .....  | 64 |
| Diagrammer .....   | 66 |

# Sikkerhed

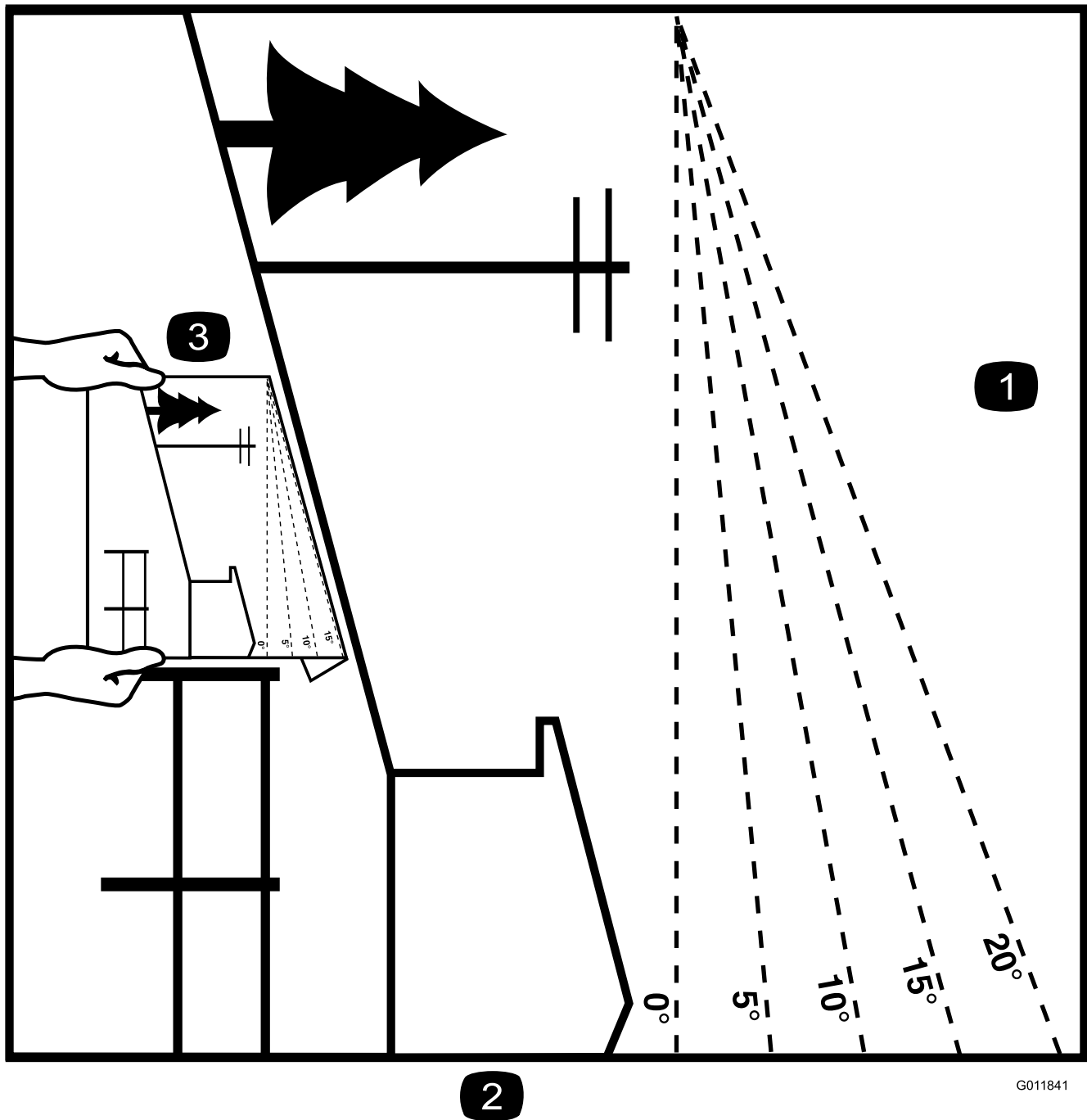
Denne maskine er designet i overensstemmelse med ANSI B71.4-2017.

## Generelt om sikkerhed

Dette produkt kan afskære hænder og fødder samt udslynge genstande. Følg altid sikkerhedsforskrifterne for at undgå alvorlig personskade eller død.

- Læs og forstå indholdet i denne *betjeningsvejledning*, før du starter motoren.
- Hold omkringstående og børn på afstand.
- Maskinen må aldrig betjenes eller vedligeholdes af børn eller utrænede personale. Maskinen må kun betjenes eller vedligeholdes af personer, som er ansvarlige, uddannede, fortrolige med anvisningerne og fysisk i stand til det.
- Hold altid styrtbøjlen i den fuldt hævede, låste position, og brug sikkerhedsselen.
- Betjen ikke maskinen i nærheden af bratte afsatser, grøfter, volde, vand og andre risikoområder eller på skråninger med en hældning på mere end 15°.
- Hold hænder og fødder væk fra bevægelige maskinkomponenter.
- Betjen ikke maskinen, uden at alle afskærmninger, sikkerhedskontakter og øvrige sikkerhedsanordninger er monteret og fungerer korrekt.
- Sluk for motoren, tag nøglen ud, og vent, til alle bevægelige dele er standset, før du forlader førersædet. Lad maskinen køle af, inden du efterser, justerer, påfylder brændstof, rengør den eller stiller den til opbevaring.

# Hældningsindikator



G011841

g011841

**Figur 3**

Du kan kopiere denne side til personlig brug.

1. Den maksimale hældning, som maskinen kan arbejde på, er **15 grader**. Brug hældningsoversigten til at bestemme bakkens hældningsgrad før arbejde med maskinen. **Betjen aldrig maskinen på skråninger med større hældning end 15 grader.** Fold langs den relevante streg, så det passer til den anbefalede hældning.
2. Ret denne kant ind efter en lodret overflade (træ, bygning, hegnspæl osv.).
3. Eksempel på sammenligning af hældning med foldet kant

# Sikkerheds- og instruktionsmærkater



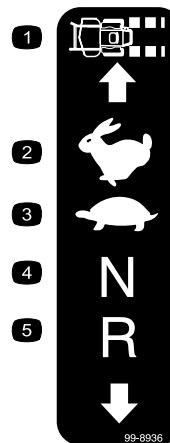
Sikkerheds- og instruktionsmærkaterne kan nemt ses af operatøren og er placeret tæt på potentielle risikoområder. Beskadede eller bortkomne mærkater skal udskiftes.



## Batterisymboler

Nogle af eller alle disse symboler findes på batteriet.

- |   |   |
|---|---|
| 1. Eksplosionsfare                            | 6. Hold omkringstående væk fra batteriet.   |
| 2. Ingen ild, åben flamme eller rygning       | 7. Bær beskyttelsesbriller; eksplosive gasser kan forårsage blindhed og andre personskader. |
| 3. Kaustisk væske/fare for kemisk forbrænding | 8. Batterisyre kan forårsage blindhed og alvorlige forbrændinger.                           |
| 4. Bær beskyttelsesbriller.                   | 9. Skyl omgående øjnene med vand, og søg hurtigt læge.                                      |
| 5. Læs <i>betjeningsvejledningen</i> .        | 10. Indeholder bly; må ikke kasseres  |



99-8936

decal99-8936

- |                  |            |
|------------------|------------|
| 1. Kørehastighed | 4. Neutral |
| 2. Hurtig        | 5. Bakgear |
| 3. Langsom       |            |



106-5517

decal106-5517

1. Advarsel – rør ikke ved den varme overflade.



decal0emmark

## Producentens mærke

1. Indikerer, at kniven er identificeret som en reservedel fra producenten af originalmaskinen.



58-6520

decal58-6520

1. Fedt



93-6687

decal93-6687

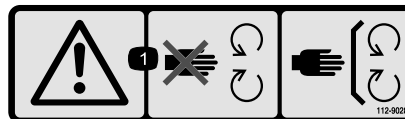
1. Undlad at træde her.



107-3069

decal107-3069

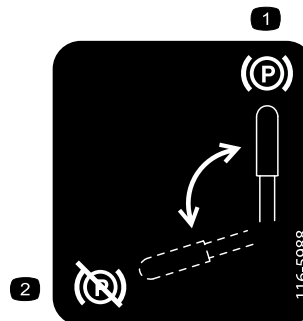
1. Advarsel – styrtbøjlen beskytter dig ikke, når den er slået ned.
2. For at undgå personskade eller dødsfald som følge af en vælteulykke skal styrtbøjlen holdes i hævet og låst position, og sikkerhedsselen skal være spændt. Sænk kun styrtbøjlen, når det er absolut nødvendigt, og spænd ikke sikkerhedsselen, når styrtbøjlen er nede.
3. Læs *betjeningsvejledningen*, og kørsomt og forsigtigt.



112-9028

decal112-9028

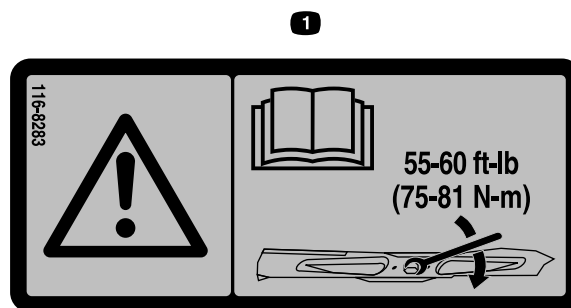
1. Advarsel – hold afstand til bevægelige dele, og bevar alle afskærmninger på plads.



116-5988

decal116-5988

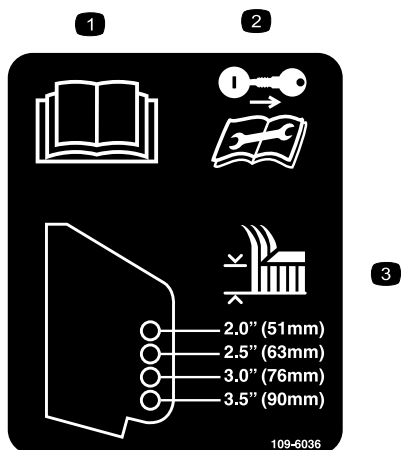
1. Parkeringsbremse – aktiveret
2. Parkeringsbremse – deaktiveret



116-8283

decal116-8283

1. Advarsel – læs *betjeningsvejledningen* for at få instruktioner om tilspænding af skæreknivsbolten/møtrikken med et moment på 75 til 81 Nm.



109-6036

decal109-6036

Kun maskiner med bagudkast

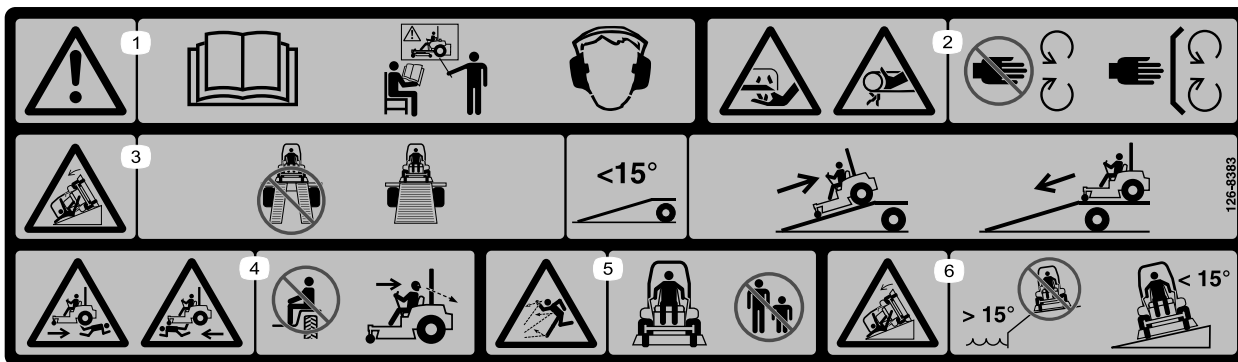
1. Læs *betjeningsvejledningen*.
2. Tag nøglen ud, og læs vejledningerne, før der foretages eftersyn eller vedligeholdelsesarbejde.
3. Klippehøjde



117-3276

decal117-3276

1. Motorkølevæske under tryk
2. Eksplosionsfare – læs *betjeningsvejledningen*.
3. Advarsel – rør ikke ved den varme overflade.
4. Advarsel – læs *betjeningsvejledningen*.

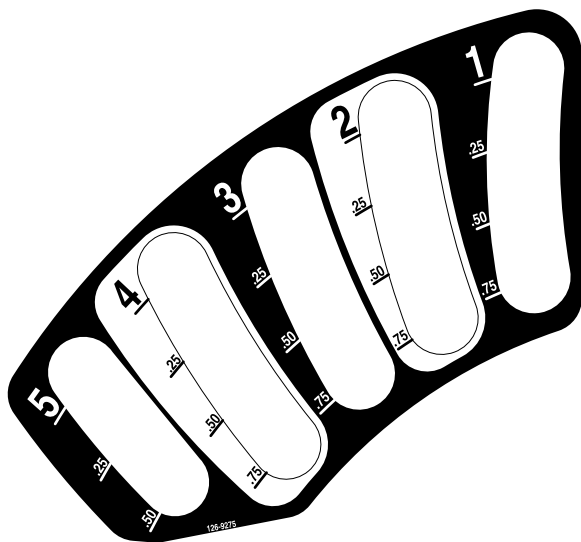


decal126-8383

126-8383

**Bemærk:** Denne maskine overholder industristandarden for stabilitetsprøvning i afprøvningen af statisk stabilitet, sidestabilitet og stabilitet i længderetningen ved den anbefalede maksimale hældning, der er angivet på mærkaten. Læs instruktionerne til betjening af maskinen på skrånninger i *betjeningsvejledningen*, og gennemgå de forhold, under hvilke maskinen skal betjenes, for at afgøre, om du kan betjene maskinen under forholdene på den pågældende dag og det pågældende sted. Ændringer i terrænet kan medføre en ændring i betjeningen af maskinen på skrånninger.

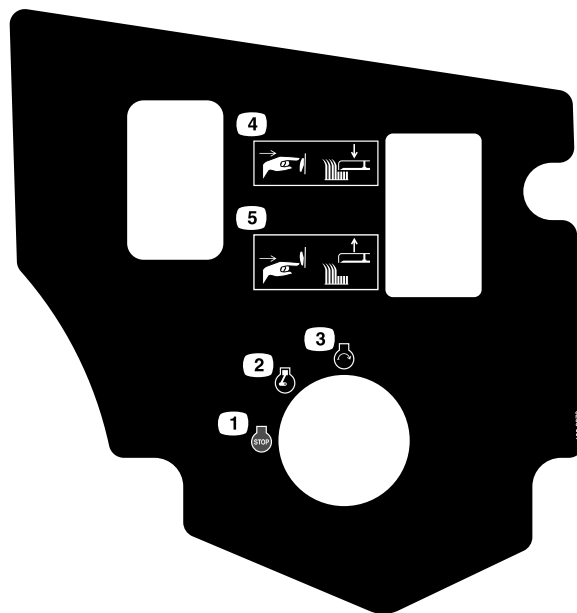
1. Advarsel – læs *betjeningsvejledningen*. Betjen ikke denne maskine uden at være uddannet til det. Bær høreværn.
2. Fare for snitsår på/amputering af hånden, skæreknive. Klemningsfare for hånden, rem – hold afstand til bevægelige dele. Hold alle afskærmninger og værn på plads.
3. Fare i forbindelse med ramper – brug ikke dobbelte ramper ved læsning på en anhænger, brug kun en enkelt rampe svarende til maskinens bredde, brug en rampe med en hældning på mindre end  $15^\circ$ , bak op ad rampen, når maskinen læsses, og kør fremad ned ad rampen, når den aflæsses.
4. Fare for at køre/bakke over personer – medtag ikke passagerer, og se bagud ved klipping i baggear.
5. Fare for udslyngede genstande – hold omkringstående på afstand.
6. Tippefare – brug ikke maskinen i nærheden af bratte afsatser eller på skrånninger med en hældning på mere end  $15^\circ$ . Må kun anvendes på tværs af skrånninger med en hældning på mindre end  $15^\circ$ .



126-9275

decal126-9275

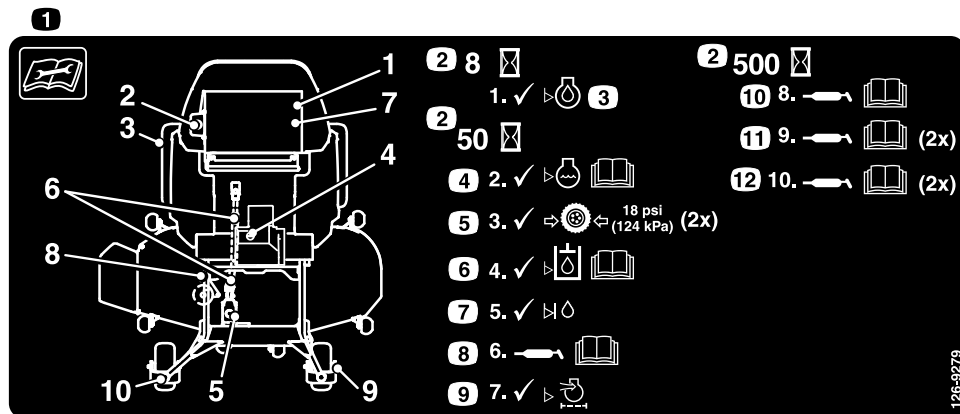




126-9278

decal126-9278

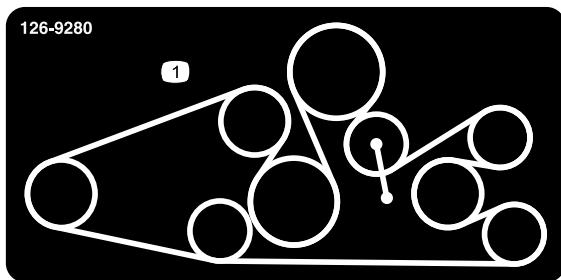
1. Motor – fra
2. Motor – til
3. Motor – start
4. Tryk på nederste del af knappen for at sænke skjoldet.
5. Tryk på øverste del af knappen for at hæve skjoldet.



126-9279

decal126-9279

1. Læs anvisningerne, før der foretages servicering eller vedligeholdelse på maskinen.
2. Tidsinterval
3. Kontroller motoroliestanden.
4. Kontroller kølevæskestanden – se *betjeningsvejledningen* for at få yderligere oplysninger.
5. Kontroller dæktrykket (to steder).
6. Kontroller hydraulikvæskestanden – se *betjeningsvejledningen* for at få yderligere oplysninger.
7. Kontroller mellemakselvæskestanden.
8. Smør skjolddrevets kraftudtag – se *betjeningsvejledningen* for at få yderligere oplysninger.
9. Kontroller luftfilteret.
10. Smør drejetappen – se *betjeningsvejledningen* for at få yderligere oplysninger.
11. Smør de forreste styrehjulslejer (to steder) – se *betjeningsvejledningen* for at få yderligere oplysninger.
12. Smør de forreste styrehjulsdrejeled (to steder). Se *betjeningsvejledningen* for at få yderligere oplysninger.



### 126-9280

decal126-9280

For modeller med skjold på 152 cm eller 183 cm med bagudkast

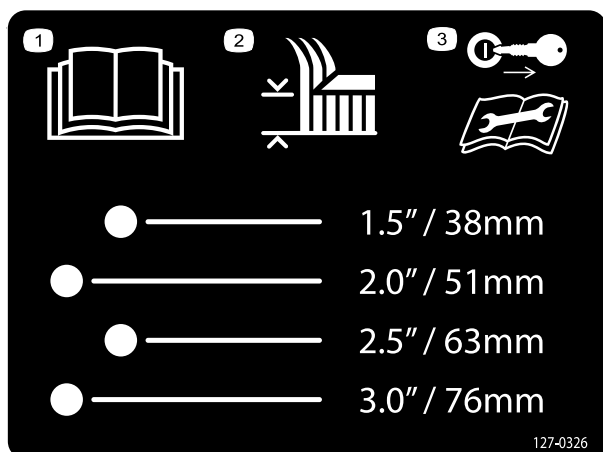
1. Remføring



### 126-9351

decal126-9351

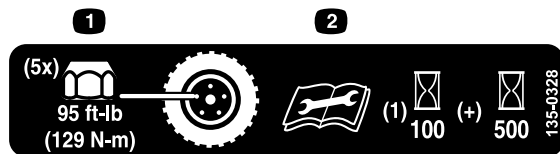
1. Chassis (15 A)
2. Tilbehør (15 A)
3. Hovedsikring (25 A)
4. Stikkontakt (15 A)



### 127-0326

decal127-0326

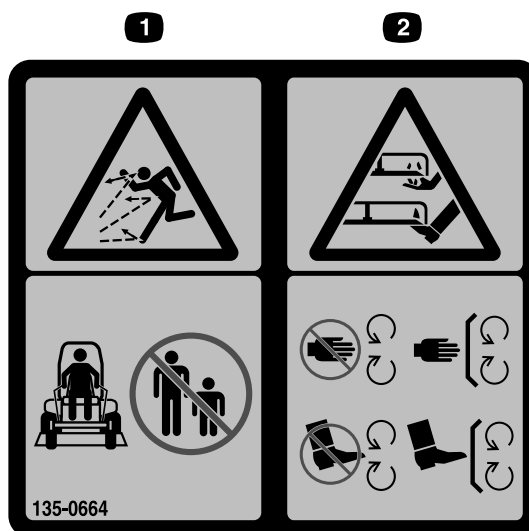
1. Læs *betjeningsvejledningen*.
2. Klippehøjde
3. Tag nøglen ud, og læs *betjeningsvejledningen*, før der udføres vedligeholdelsesarbejde.



### 135-0328

decal135-0328

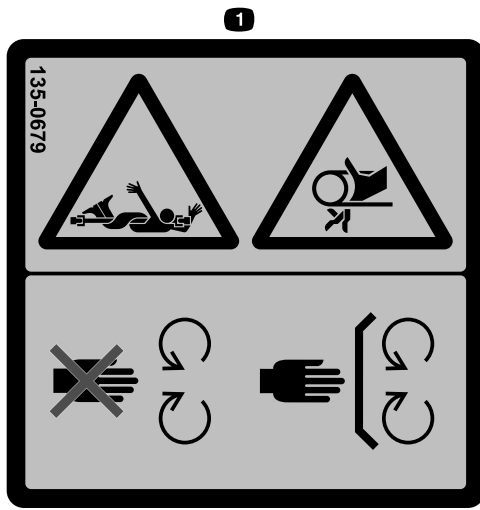
1. Tilspænd hjullåsemøtrikkerne med et moment på 129 Nm.
2. Læs og forstå *betjeningsvejledningen*, inden der udføres nogen form for vedligeholdelsesarbejde, og kontroller tilspændingsmomentet efter de første 100 timer og derefter for hver 500 timer.



### 135-0664

decal135-0664

1. Fare for udslyngede genstande – hold omkringstående på afstand.
2. Risiko for skæring/amputation af hænder og fødder – hold afstand til bevægelige dele. Hold alle afskærmninger og vær på plads.



135-0679

decal135-0679

1. Fare fra roterende transmission/klemningsfare, rem – hold afstand til bevægelige dele. Hold alle afskærmninger og sikkerhedsanordninger på plads.

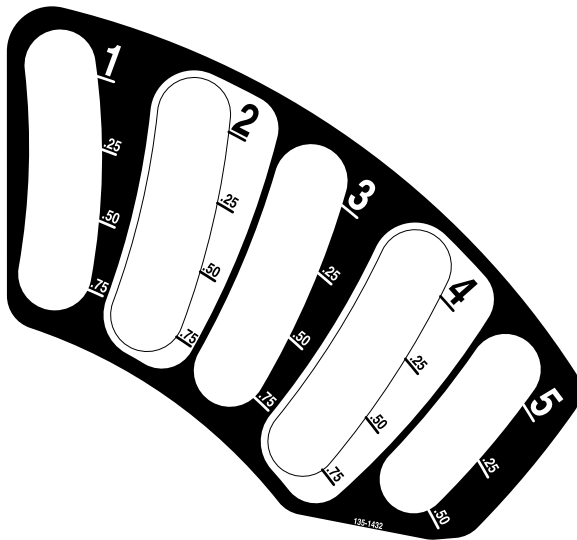
**⚠ WARNING:** Cancer and Reproductive Harm - [www.P65Warnings.ca.gov](http://www.P65Warnings.ca.gov).  
For more information, please visit [www.ttcoCAProp65.com](http://www.ttcoCAProp65.com)

**CALIFORNIA SPARK ARRESTER WARNING**  
Operation of this equipment may create sparks that can start fires around dry vegetation. A spark arrester may be required. The operator should contact local fire agencies for laws or regulations relating to fire prevention requirements.

133-8062

133-8062

decal133-8062



135-1432

decal135-1432

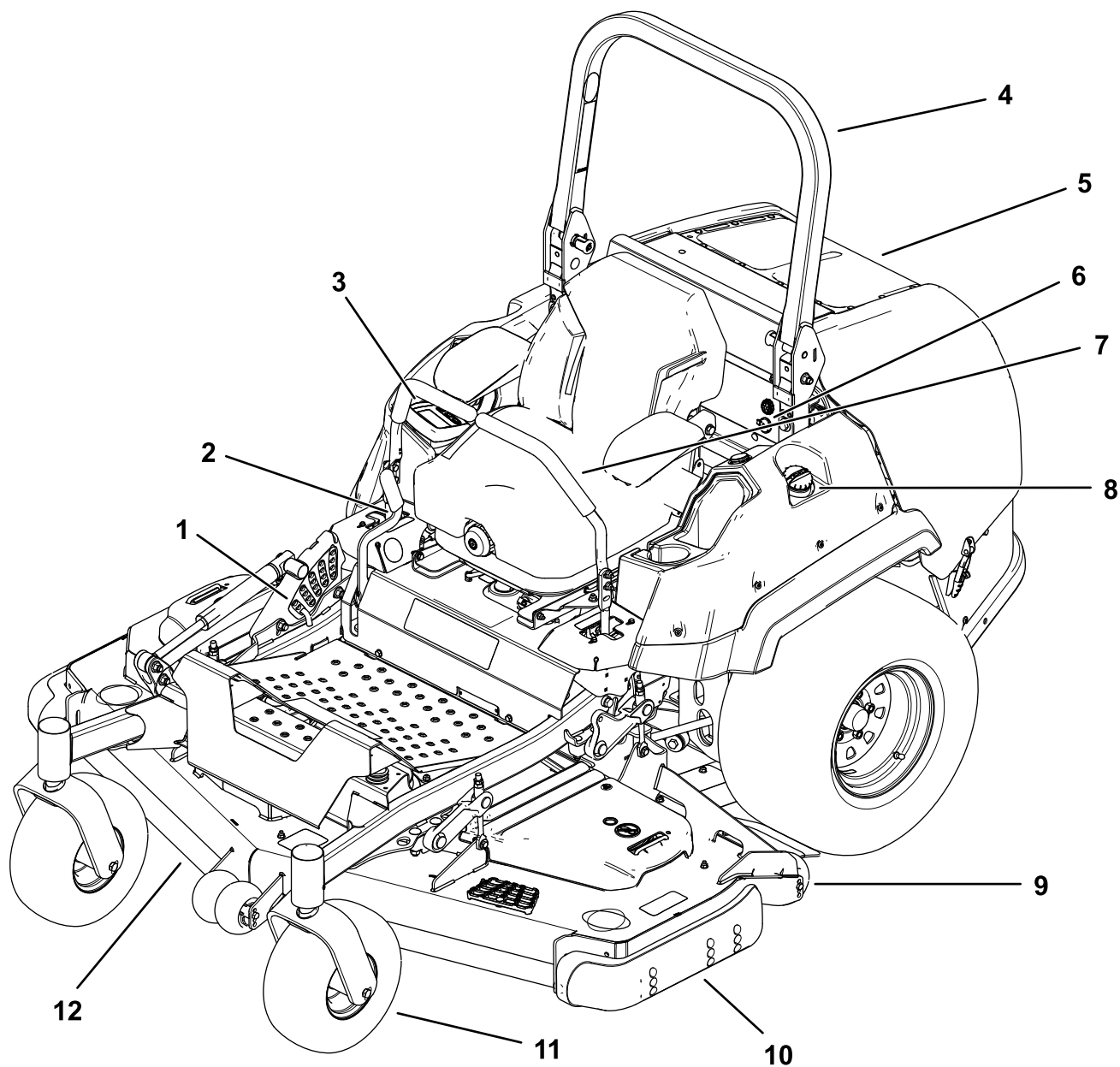


135-2837

decal135-2837

1. Læs *betjeningsvejledningen* for at få flere oplysninger. Brug den røde Toro-transmissionsvæske til våd kobling – brug ikke grøn hydraulikvæske.

# Produktoversigt



Figur 4

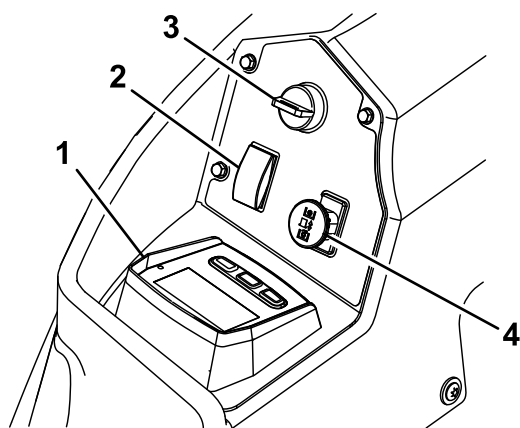
g227303

- |                                  |                         |
|----------------------------------|-------------------------|
| 1. Klippehøjdepind               | 7. Bevægelseshåndtag    |
| 2. Parkeringsbremsehåndtag       | 8. Brændstofdæksel      |
| 3. Monitor/betjeningsanordninger | 9. Antiskalperingsrulle |
| 4. Styrtbøjle                    | 10. Glider              |
| 5. Motorskærm                    | 11. Styrehjul           |
| 6. Lydalarm og stikkontakt       | 12. Plæneklipperskjold  |

# Betjeningsanordninger

Før du starter motoren og anvender maskinen, er det vigtigt, at du er fortrolig med alle maskinens betjeningsanordninger.

## Kontrolpanel



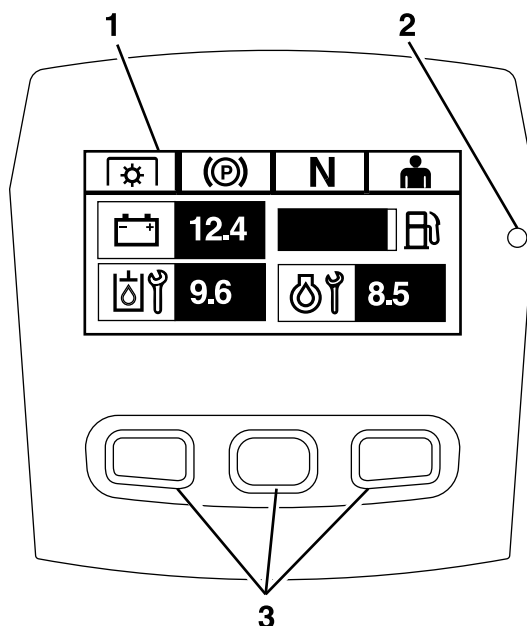
Figur 5

g225792

- |                           |  |
|---------------------------|--|
| 1. Horizon-displaymonitor | 3. Tændingskontakt                                   |
| 2. Skjoldets løftekontakt | 4. Kontakt til regulering af skæreknive (kraftudtag) |

## Horizon-displaymonitor

Se *softwarevejledningen* for at få detaljerede oplysninger, som beskriver den brugergrænseflade, der giver dig adgang til oplysninger, nulstilling af tællere, ændring af systemindstillinger og fejlfinding af udstyret.



Figur 6

Horizon-displaymonitor

g228164

- |                        |            |
|------------------------|------------|
| 1. Skærm               | 3. Knapper |
| 2. Lysdiodestatuslampe |            |

## Informationsskærm

Informationsskærmen viser oplysninger vedrørende maskinens drift. Se *softwarevejledningen* for at få flere oplysninger.

## Knapper

Multifunktionsknapperne er placeret i bunden af panelet. De ikoner, der vises på informationsskærmen over knapperne, angiver den aktive funktion. Knapperne giver dig mulighed for at vælge motorhastighed og navigere gennem systemmenuerne.

Se *softwarevejledningen* for at få flere oplysninger.

## Lysdiodestatuslampe

Lysdiodestatuslampen bruger forskellige farver til at angive systemets status og er placeret i højre side af panelet. Under opstart lyser lysdiodelampen skiftevis rødt, orange og grønt for at bekræfte funktionaliteten.

- **Konstant grøn** – angiver normal driftsaktivitet
- **Blinker rødt** – angiver en aktiv fejl
- **Blinker grøn og orange** – angiver, at en koblingsnulstilling er påkrævet

Se *softwarevejledningen* for at få flere oplysninger.

## Alarm

Hvis der opstår en fejl, vises en fejlmeddelelse, lysdiodelampen lyser rødt, og følgende alarm høres:

- En kort, skinger lyd angiver kritiske fejl.
- En langsom, pibende lyd angiver mindre kritiske fejl, f.eks. ved påkrævede vedligeholdelses- eller serviceintervaller.

**Bemærk:** Under opstart lyder alarmer kortvarigt for at bekræfte funktionaliteten.

Se *softwarevejledningen* for at få flere oplysninger.

### Timetæller

Timetælleren registrerer, hvor mange timer motoren har kørt. Den kører, når motoren er i gang. Brug disse tal til planlægning af regelmæssig vedligeholdelse (Figur 5).

Timer vises på skærmen **Engine-off** (motorslukning) eller i menuen **Engine Hour Counter** (motortimetæller).

Se *softwarevejledningen* for at få flere oplysninger.

## Tændingskontakt

Brug denne kontakt til at starte motoren. Den har 3 positioner: START, RUN (kør) og OFF (fra).

**Bemærk:** LCD-indikatorerne vises, når de enkelte kontroller opfylder "Safe to start"-tilstanden (indikatoren tændes f.eks., når du sidder i sædet).

**Bemærk:** Motorens ECU styrer glødetændrørene ved koldstart. Hvis kølevæsketemperaturen er for lav, vises glødesymbolet på monitoren, og starteren tørner ikke, når du sætter motoren i positionen START. Glødetændrørene aktiveres i positionen ON (til) eller START. Når gløden har været tændt længe nok for den aktuelle temperatur, forsvinder glødesymbolet fra monitoren, og motoren tørner, når den sættes i positionen START.

**Bemærk:** Systemet giver dig mulighed for at starte maskinen med kraftudtagskontakten indkoblet, men indkobler ikke skæreknavene. Du skal nulstille kraftudtaget for at indkoble det.

## Gashåndtag

Gashåndtaget styrer motorhastigheden, og der kan vælges mellem 3 hastigheder: Maximum (maks.), Efficient (effektiv) og Low (lav).

Se *softwarevejledningen* for at få flere oplysninger.

## Kontakt til regulering af skæreknav (kraftudtag)

Kontakten til regulering af skæreknave (kraftudtag) indkobler og udkobler strømmen til skæreknavene (Figur 5).

LCD-indikatoren vises på informationsskærmen, når kraftudtagskontakten udkobles.

**Bemærk:** Maskiner, der er udstyret med Horizon-displaymonitoren, er udstyret med en koblingssparer, som tillader gashåndtaget at reducere motorhastigheden, når kraftudtagskontakten udkobles. Hvis du indkobler og udkobler kraftudtagskontakten, skifter motorgashåndtaget mellem tilstandene MOW (klipning) og TRANSPORT.

**Bemærk:** Systemet giver dig mulighed for at starte maskinen med kraftudtagskontakten indkoblet, men indkobler ikke skæreknavene. Hvis kraftudtaget indkobles, skal du nulstille kraftudtagskontakten ved at først at udkoble og derefter indkoble den igen.

## Skjoldets løftekontakt

Tryk kontakten bagud for at hæve skjoldet.

Tryk kontakten frem for at sænke skjoldet.

## Bevægelseshåndtag

Bevægelseshåndtagene bruges til at køre maskinen frem og tilbage og dreje den fra side til side (Figur 4).

## Neutral-Lock (neutral låseposition)

Flyt bevægelseshåndtagene udad fra den midterste position til positionen NEUTRAL-LOCK (neutral låseposition), når du stiger ud af maskinen (Figur 22). Sæt altid bevægelseshåndtagene i positionen NEUTRAL-LOCK (neutral låseposition), når du standser maskinen eller efterlader den uden opsyn.

## Parkeringsbremsehåndtag

Når du slukker for motoren, skal du aktivere parkeringsbremsen for at undgå, at maskinen bevæger sig ved et uheld.

# Specifikationer

## Samlet bredde

|          |
|----------|
| 168,2 cm |
|----------|

## Samlet længde

|                              |          |
|------------------------------|----------|
| Styrtøjle hævet eller sænket | 255,5 cm |
|------------------------------|----------|

## Samlet højde

|                 |          |
|-----------------|----------|
| Styrtøjle hævet | 182,4 cm |
|-----------------|----------|

|                  |          |
|------------------|----------|
| Styrtøjle sænket | 129,5 cm |
|------------------|----------|

## Samlet højde

|                 |          |
|-----------------|----------|
| Styrtøjle hævet | 182,4 cm |
|-----------------|----------|

|                  |          |
|------------------|----------|
| Styrtøjle sænket | 129,5 cm |
|------------------|----------|

## Slidbanebredde på drivhjul

|        |
|--------|
| 112 cm |
|--------|

## Slidbanebredde på styrehjul (dækkenes afstand fra midte til midte)

|       |
|-------|
| 84 cm |
|-------|

## Hjulafstand (midten af styrehjulsdæk til midten af drivdæk)

|          |
|----------|
| 157,2 cm |
|----------|

## Redskaber/tilbehør

Der kan fås en række forskellige Toro-godkendte redskaber og tilbehør til brug sammen med maskinen, som gør den bedre og mere alsidig. Kontakt en autoriseret serviceforhandler eller en autoriseret Toro-forhandler, eller gå ind på [www.Toro.com](http://www.Toro.com) for at få en liste over alt godkendt udstyr og tilbehør.

Brug kun originale Toro-reservedele og tilbehør for at sikre optimal ydelse og sikre, at maskinen fortsat overholder sikkerhedscertificeringen. Reservedele og tilbehør, der er fremstillet af andre producenter, kan være farlige, og brug heraf kan gøre garantien ugyldig.

# Betjening

**Bemærk:** Maskinens venstre og højre side er som set fra den normale betjeningsposition.

## Før betjening

## Sikkerhedshensyn før drift

### Generelt om sikkerhed

- Maskinen må aldrig betjenes eller vedligeholdes af børn eller utrænnet personale. Vær opmærksom på, at lokale forskrifter kan angive en mindstealder for operatøren. Ejeren er ansvarlig for at træne alle operatører og mekanikere.
- Efterse området, hvor maskinen skal bruges, og fjern alle objekter, som kan forstyrre betjeningen af maskinen, eller som maskinen kan risikere at udslynge.
- Bliv fortrolig med anvisningerne for sikker betjening af udstyret samt med betjeningsanordningerne og sikkerhedssymbolerne.
- Kontroller, at dødemandsgreb, sikkerhedskontakter og afskærmninger er korrekt fastgjort og fungerer korrekt. Betjen ikke maskinen, hvis de ikke fungerer korrekt.
- Sluk for motoren, tag nøglen ud, og vent, til alle bevægelige dele er standset, før du forlader førersædet. Lad maskinen køle af, inden du efterser, justerer, påfylder brændstof, rengør den eller stiller den til opbevaring.
- Før du klipper, skal du efterse maskinen for at sikre, at klippeenhederne fungerer korrekt.
- Vurder terrænet for at fastsætte det mest passende udstyr og relevante redskaber eller tilbehør, der kræves for at betjene maskinen korrekt og sikkert.
- Bær korrekt beklædning, herunder beskyttelsesbriller, lange bukser, skridsikkert, kraftigt fodtøj og høreværn. Sæt langt hår op, og bær ikke løstsiddende tøj eller smykker.
- Kør ikke med passagerer på maskinen.
- Hold omkringstående og kæledyr på afstand af maskinen, mens den er i drift. Sluk maskinen og redskabet eller redskaberne, hvis nogen kommer ind på området.
- Betjen ikke maskinen, medmindre alle afskærmninger og sikkerhedsanordninger, f.eks. deflektorer og hele græsopsamlere, er på plads og fungerer korrekt. Udskift slidte eller beskadigede dele, når det er nødvendigt.

## Brændstofsikkerhed

- Brændstof er meget brandfarligt og yderst eksplosivt. En brand eller eksplosion forårsaget af brændstof kan give dig eller andre forbrændinger samt medføre tingsskade.
  - For at undgå, at en statisk ladning antænder brændstoffet, skal beholderen og/eller maskinen placeres direkte på jorden, før de fyldes. De må ikke stå i et køretøj eller på andre genstande.
  - Fyld brændstoftanken udendørs på en plan grund i et åbent område, og når motoren er kold. Tør eventuelt spildt brændstof op.
  - Håndter ikke brændstof, mens du ryger eller i nærheden af åben ild eller gnister.
  - Fjern ikke brændstofdækslet, og fyld ikke brændstof på brændstoftanken, mens motoren kører eller er varm.
  - Hvis du spilder brændstof, må du ikke forsøge at starte motoren. Foretag dig ikke noget, der kan antænde brændstoffet, før dampene er spredt.
  - Opbevar brændstof i en godkendt beholder og utilgængeligt for børn.
- Brændstof er farligt og kan være dødbringende, hvis det indtages. Længere tids udsættelse for dampe kan forårsage alvorlige skader og sygdomme.
  - Undgå længere tids indånding af dampe.
  - Hold hænder og ansigt væk fra dysen og brændstoftankens åbning.
  - Undgå at få brændstof i øjnene eller på huden.
- Opbevar ikke maskinen eller brændstofbeholderen, hvor der er åben ild, gnister eller vågeblus som f.eks. på en vandvarmer eller på andre apparater.
- Fyld ikke beholdere i et køretøj eller på en lastbil eller anhænger med plastikforing. Anbring altid beholdere på jorden og et stykke væk fra køretøjet før påfyldning.
- Fjern udstyr fra lastbilen eller anhængerens, og fyld brændstof på, mens den er på jorden. Hvis dette ikke er muligt, skal påfyldningen finde sted fra en bærbar beholder i stedet for direkte fra brændstofstanderen.
- Betjen ikke maskinen, medmindre hele udstødningssystemet er på plads og i god driftsmæssig stand.
- Påfyldningsdysen skal altid være i kontakt med kanten af åbningen i brændstoftanken eller -beholderen, indtil påfyldningen er afsluttet. Brug ikke låseenhed for slangespidsen.
- Hvis du spilder brændstof på dit tøj, skal du straks skifte tøj.

- Fyld ikke for meget brændstof på brændstoftanken. Sæt brændstofdækslet på igen, og stram det.
- Fjern græs og andet affald fra klippeenheden, lyd-potten, drevene, græsopsamlere og motorrummet for at forhindre brand. Tør spildt olie eller brændstof op.

## Påfyldning af brændstof

### Anbefalet brændstof

Motoren kører på ren, frisk dieselbrændstof med et cetantal på min. 40. Køb brændstof i mængder, der kan bruges inden for 30 dage, for at sikre, at brændstoffet er friskt.

Brug sommerdieselolie (nr. 2-D) ved temperaturer over  $-7^{\circ}\text{C}$  og vinterdieselolie (nr. 1-D eller en blanding af nr. 1-D/2-D) under denne temperatur. Brug af vinterdieselolie ved lavere temperaturer giver et lavere antændelsepunkt og flydepunkt, hvilket gør det lettere at starte og mindsker risikoen for kemisk separation af brændstoffet pga. lavere temperaturer (voksdannelse, som kan tilstoppe filtrene).

Brug af sommerdieselolie over  $-7^{\circ}\text{C}$  bidrager til at forlænge pumpens komponenter.

**Vigtigt: Brug ikke petroleum eller benzin i stedet for dieselolie. Hvis denne advarsel ikke overholdes, kan motoren blive beskadiget.**

### Forberedt til biodiesel

Denne maskine kan også bruge et blandet biodieselbrændstof på op til B20 (20 % biodiesel, 80 % petrodiesel). Andelen af petrodiesel bør være lav eller have et ekstra lavt svovlindhold.

Træf følgende forholdsregler:

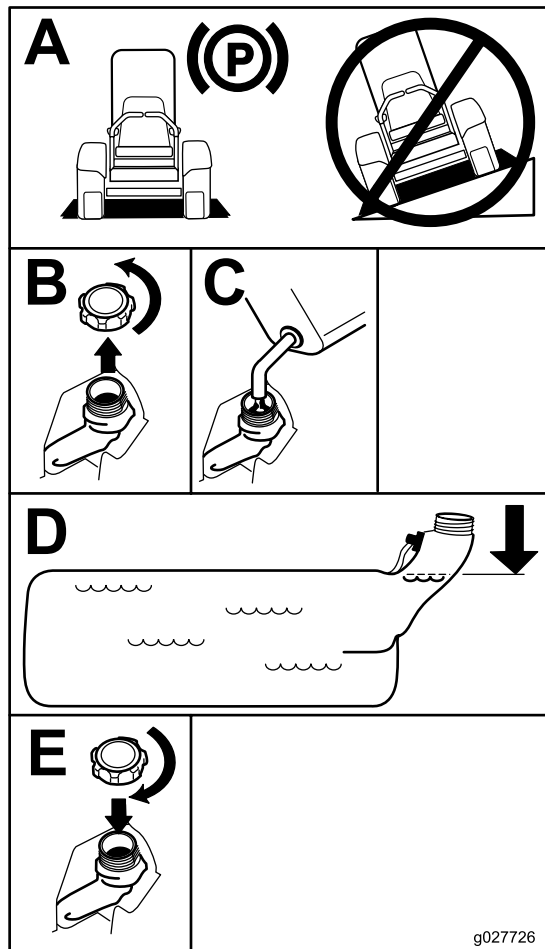
- Andelen af biodiesel skal opfylde specifikationen anført i ASTM D6751 eller EN 14214.
- Brændstofsammensætningen skal opfylde ASTM D975 eller EN 590.
- Malede overflader kan beskadiges af biodieselblandinger.
- Brug B5 (biodieselindhold på 5 %) eller blandinger med et lavere biodieselindhold under kolde vejrforhold.
- Efterse tætninger, slanger og pakninger, der kommer i berøring med brændstoffet, da de kan forringes over tid.
- Tilstopning af brændstoffilteret kan forventes i tiden efter, at du er gået over til at bruge biodieselblandinger.
- Kontakt din forhandler for at få flere oplysninger om biodiesel.



## Påfyldning af brændstoftanken

1. Parker maskinen på en plan overflade.
2. Aktiver parkeringsbremsen.
3. Sluk motoren, og tag nøglen ud.
4. Rengør området rundt om brændstoftankens dæksel.
5. Fyld brændstoftanken op til bunden af påfyldningsstudsens (Figur 7).

**Bemærk:** Fyld ikke brændstoftanken helt op. Tomrummet i tanken giver brændstoffet plads til at udvide sig.



Figur 7

g027726

## Udførelse af daglig vedligeholdelse

Før maskinen startes hver dag, skal procedurerne for Hver anvendelse/Dagligt udføres som beskrevet i Vedligeholdelse (side 33).

## Indkøring af en ny maskine

Det tager tid, før nye motorer kommer op på fuld kraft. Der er større friktion ved nye plæneklipperskjolde og drivsystemer, hvilket betyder større motorbelastning. Giv nye maskiner en indkøringstid på 40 til 50 timer for at komme op på fuld kraft for at opnå den bedste ydelse.

## Anvendelse af styrtbøjlen (ROPS)

### ⚠ ADVARSEL

Undgå personskade eller død pga. væltning: Hold styrtbøjlen i den fuldt hævede, låste position, og brug sikkerhedsselen.

Sørg for, at sædet er fastgjort til maskinen.

### ⚠ ADVARSEL

Du er ikke beskyttet af styrtbøjlen, når styrtbøjlen er i sænket position.

- Sænk kun styrtbøjlen, når det er absolut nødvendigt.
- Spænd ikke sikkerhedsselen, når styrtbøjlen er i sænket position.
- Kør langsomt og forsigtigt.
- Hæv styrtbøjlen, lige så snart der er plads til, at den kan hæves.
- Kontroller omhyggeligt, om der er fri højde over dit hoved, dvs. om der er fri for grene, døråbninger, elektriske ledninger, før du kører under nogen genstand, og kom ikke i berøring med sådanne.

## Sænkning af styrtbøjlen

**Vigtigt:** Sænk kun styrtbøjlen, når det er absolut nødvendigt.

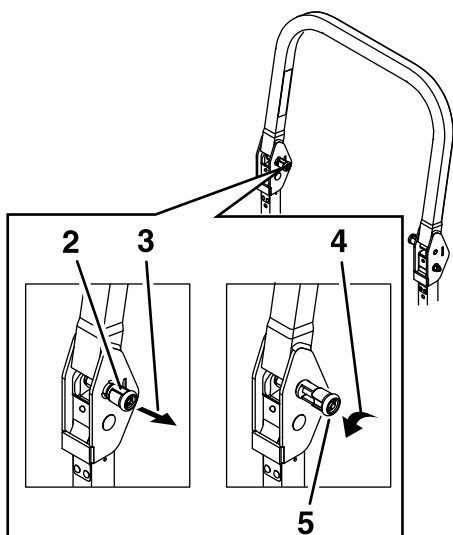
1. Skub frem på den øverste del af styrtbøjlen for at sænke den.
2. Træk begge greb ud, og drej dem 90 grader, så de ikke sidder fast (Figur 8).
3. Sænk styrtbøjlen til sænket position (Figur 8).

# Anvendelse af sikkerhedslåsesystemet

## ⚠ ADVARSEL

Hvis kontakterne til sikkerhedslåsesystemet frakobles eller bliver beskadigede, kan maskinen fungere uventet og forårsage personskade.

- Pil ikke ved sikkerhedskontakterne.
- Kontroller dagligt, at sikkerhedskontakterne fungerer, og udskift eventuelle beskadigede kontakter, før du betjener maskinen.



Figur 8

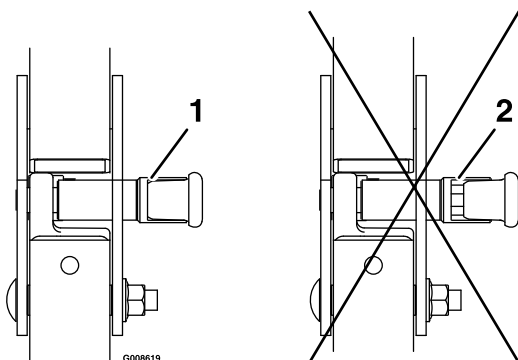
g225804

1. Øvre del af styrtbøjlen
2. Greb i låst position
3. Træk i grebet for at løsne.
4. Drej grebet 90° ud for at holde det i løsnet position.
5. Greb i løsnet position

## Hævning af styrtbøjlen

**Vigtigt:** Brug altid sikkerhedsselen, når styrtbøjlen er i den hævede position.

1. Hæv styrtbøjlen til betjeningsposition, og drej grebene, så de skubbes delvist ind i rillerne (Figur 9).
2. Løft styrtbøjlen til helt oprejst position, samtidig med at der skubbes på den øverste del af styrtbøjlen. Derefter springer stifterne på plads, når hullerne placeres ud for stifterne (Figur 9).
3. Tryk på styrtbøjlen, og kontroller, at begge stifter er indkoblet (Figur 9).



Figur 9

g008619

1. Indkoblet
2. Delvist indkoblet – betjen ikke maskinen med styrtbøjlen i denne position.

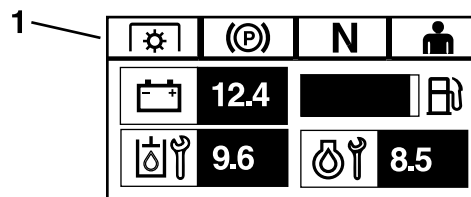
## Sådan fungerer sikkerhedslåsesystemet

Sikkerhedslåsesystemet er udviklet med henblik på at forhindre motoren i at starte, medmindre:

- Parkeringsbremsen er aktiveret.
- Kontakten til regulering af skæreknive (kraftudtag) er koblet fra.
- Bevægelseshåndtagene er placeret i den NEUTRALE LÅSEPOSITION.

Sikkerhedslåsesystemet er også konstrueret til at slukke motoren, når bevægelseshåndtagene flyttes fra positionen NEUTRAL-LOCK (neutral låseposition) med parkeringsbremsen aktiveret, eller hvis du rejser dig fra sædet, når kraftudtaget er indkoblet.

Horizon-displaymonitoren er forsynet med indikatorer, som giver brugeren besked, når låsekomponenten befinder sig i den korrekte position. Når komponenten befinder sig i den korrekte position, vises der en indikator på skærmen.



Figur 10

g230650

1. Indikatorerne vises, når låsekomponenterne er i den korrekte position

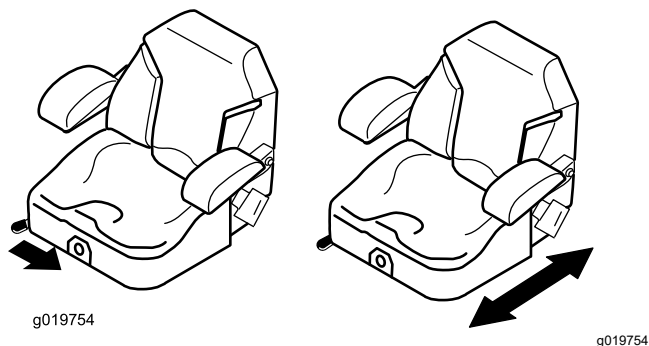
## Afprøvning af sikkerhedslåsesystemet

**Eftersynsinterval:** Hver anvendelse eller dagligt

Kontroller altid sikkerhedslåsesystemet, før du betjener maskinen. Hvis sikkerhedssystemet ikke

fungerer som beskrevet i det følgende, skal der straks tilkaldes en autoriseret forhandler til at reparere sikkerhedssystemet.

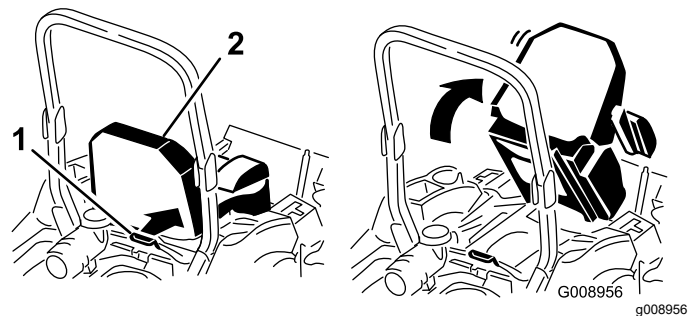
1. Sæt dig i sædet, aktiver parkeringsbremsen, og flyt kontakten til regulering af skæreknive (kraftudtag) til positionen ON (til). Prøv at starte motoren – motoren bør ikke starte.
2. Sæt dig i sædet, aktiver parkeringsbremsen, og flyt kontakten til regulering af skæreknive (kraftudtag) til positionen OFF (fra). Flyt et af bevægelsehåndtagene væk fra positionen NEUTRAL-LOCK (neutral låseposition). Prøv at starte motoren: Motoren bør ikke starte. Gentag for det andet bevægelsehåndtag.
3. Sæt dig i sædet, aktiver parkeringsbremsen, flyt kontakten til regulering af skæreknivene (kraftudtag) til positionen OFF (fra), og flyt bevægelsehåndtagene til positionen NEUTRAL-LOCK (neutral låseposition). Start derefter motoren. Deaktiver parkeringsbremsen, indkobl kontakten til regulering af skæreknive (kraftudtag), og rejs dig derefter let fra sædet, mens motoren kører. Motoren bør nu slukke.
4. Sæt dig i sædet, aktiver parkeringsbremsen, flyt kontakten til regulering af skæreknivene (kraftudtag) til positionen OFF (fra), og flyt bevægelsehåndtagene til positionen NEUTRAL-LOCK (neutral låseposition). Start derefter motoren. Mens motoren kører, skal et af bevægelsehåndtagene centrereres og flyttes (frem eller tilbage). Motoren bør nu slukke. Gentag fremgangsmåden for det andet bevægelsehåndtag.
5. Sæt dig i sædet, deaktiver parkeringsbremsen, flyt kontakten til regulering af skæreknivene (kraftudtag) til positionen OFF (fra), og flyt bevægelsehåndtagene til positionen NEUTRAL-LOCK (neutral låseposition). Prøv at starte motoren: Motoren bør ikke starte.



Figur 11

## Løsning af sædet

Skub sædelåsen fremad for at løsne sædet (Figur 12).



Figur 12

1. Sædelås

2. Sæde

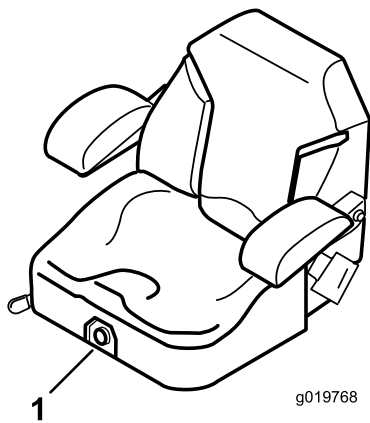
## Ændring af sædeaffjedringen

Sædet kan justeres for at give en jævn og behagelig kørsel. Indstil sædet til den position, hvor du sidder mest behageligt.

Drej på knappen foran på sædet for at opnå den mest behagelige position (Figur 13).

## Indstilling af sædet

Sædet kan flyttes frem og tilbage. Anbring sædet i den stilling, hvor du har den bedste kontrol over maskinen og sidder mest behageligt (Figur 11).



Figur 13

1. Sædeaffjedringsgreb

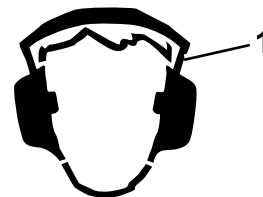
## Under betjening

### Sikkerhed under drift

#### Generelt om sikkerhed

- Ejeren/operatøren kan forhindre og er ansvarlig for ulykker, som kan forårsage personskade eller tingsskade.
- Betjening af maskinen kræver din fulde opmærksomhed. Giv dig ikke i kast med aktiviteter, der afleder opmærksomheden, da dette kan medføre person- eller tingsskade.
- Betjen ikke maskinen, hvis du er syg, træt eller påvirket af alkohol eller medicin.
- Berøring af skærekniven kan medføre alvorlig personskade. Sluk for motoren, tag nøglen ud, og vent, til alle bevægelige dele er standset, før du forlader betjeningspositionen. Når du drejer nøglen til positionen OFF (fra), skal motoren slukkes, og skærekniven bør stoppe. Hvis den ikke standser, bør du straks holde op med at bruge maskinen og kontakte en autoriseret serviceforhandler.
- Betjen kun maskinen i god sigtbarhed og gode vejrforhold. Betjen ikke maskinen, når der er risiko for lynnedslag.
- Hold dine hænder og fødder væk fra klippeenhederne. Hold dig på afstand af udblæsningsåbningen.
- Klip aldrig græs med udblæsningsdeflektoren oppe, fjernet eller ændret, medmindre der er et korrekt fungerende græssamlersystem eller kværnsæt monteret.
- Slå ikke græs i bakgear, medmindre det er absolut nødvendigt. Kig altid ned og bagud, inden maskinen køres baglæns.

- Vær ekstremt forsigtig, når du nærmer dig blinde vinkler, buske, træer eller andre genstande, der kan blokere dit udsyn.
- Stop altid skæreknivene, når du ikke klipper.
- Hvis maskinen rammer en genstand eller begynder at ryste, skal du straks slukke motoren, tage nøglen ud (hvis den forefindes) og vente, indtil alle bevægelige dele standser, før du efterser maskinen for skader. Foretag alle nødvendige reparationer, inden driften genoptages.
- Sænk farten, og vær forsigtig, når du vender og krydser veje og fortove med maskinen. Hold altid tilbage for andre.
- Før du forlader betjeningspositionen, skal du gøre følgende:
  - Parker maskinen på en plan overflade.
  - Sørg for at udkoble kraftudtaget, og sænk redskaberne.
  - Aktiver parkeringsbremsen.
  - Sluk motoren, og tag nøglen ud.
  - Vent, til alle bevægelige dele standser.
- Betjen kun motoren i områder med god udluftning. Udstødningsgasser indeholder kulilte, som er dødbringende, hvis de indåndes.
- Efterlad aldrig en kørende maskine uden opsyn.
- Bugseret udstyr må kun fastgøres ved anhængertrækket.
- Betjen ikke maskinen, medmindre alle afskærmninger og sikkerhedsanordninger, f.eks. deflektorer og hele græssamlersystemet, er på plads og fungerer korrekt. Udskift slidte eller beskadigede dele, når det er nødvendigt.
- Brug kun tilbehør og redskaber, der er godkendt af Toro.
- Denne maskine afgiver støj på mere end 85 dBA ved operatørens ører og kan give nedsat hørelse ved længere tids anvendelse.



Figur 14

1. Bær hørevern.

- Fjern græs og andet affald fra klippeenheden, drevene, lyd-potten og motoren for at forhindre brand.
- Start motoren, og hold fødderne på god afstand af skæreknivene.

- Vær opmærksom på plæneklipperens udblæsningsbane, og ret udblæsningen væk fra andre. Undgå at udkaste materiale mod en mur eller forhindring, da materialet kan rikochettere tilbage mod operatøren.
- Stop skæreknivene, sæt farten på maskinen ned, og vær forsigtig, når du krydser andre overflader end græs, eller når du transporterer maskinen til og fra driftsområdet.
- Skift ikke motorens regulatorhastighed, og køр ikke motoren ved for høj hastighed.
- Børn bliver ofte tiltrukket af maskinen og klippeaktiviteten. Gå aldrig ud fra, at børn bliver på det sted, hvor du sidst så dem.
- Hold børn væk fra driftsområdet, og sørg for, at de er under opsyn af en ansvarlig voksen, der ikke er operatør.
- Vær agtpågivende, og sluk maskinen, hvis børn kommer ind i driftsområdet.
- Før du bakker eller drejer maskinen, skal du kigge ned og hele vejen rundt efter små børn.
- Medbring ikke børn på maskinen, selv når skæreknivene ikke bevæger sig. Børn kan falde af og blive alvorligt kvæstet eller forhindre dig i at betjene maskinen på sikker vis. Børn, som tidligere har fået lov til at køre på maskinen, kan uden varsel dukke op i driftsområdet og blive kørt over af maskinen.

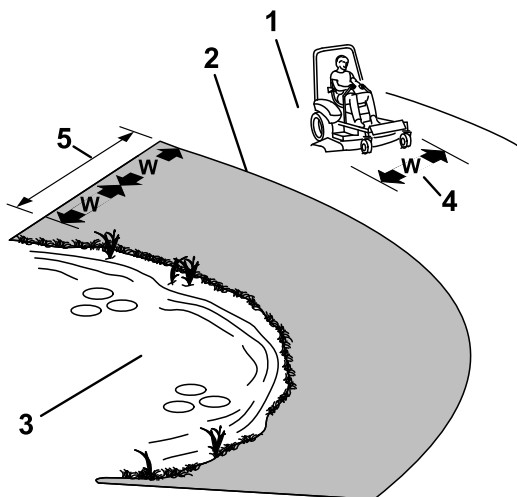
## Styrtbøjlesystem (ROPS) – Sikkerhed

- Styrtbøjlesystemet er en integreret sikkerhedsanordning. Styrtbøjlekomponenter må ikke fjernes fra maskinen.
- Sørg for, at sikkerhedsselen er spændt, og at du kan frigøre den hurtigt i nødstilfælde.
- Hold styrtbøjlen i den fuldt hævede og låste position, og brug altid sikkerhedssele, når styrtbøjlen er oppe.
- Kontroller omhyggeligt, om der er genstande, der befinder sig over maskinen, før du kører under dem, og undgå sammenstød med dem.
- Udskift beskadigede styrtbøjlekomponenter. Du må ikke reparere eller ændre dem.
- Styrtbøjlen beskytter dig ikke, når den er sænket.
- Hvis hjulene skrider ud over kanter, stejle skrænter eller ned i vand, kan maskinen vælte, hvilket kan forårsage alvorlig personskade eller død.
- Brug ikke sikkerhedsselen, når styrtbøjlen er nede.
- Sænk kun styrtbøjlen, når det er absolut nødvendigt. Hæv den, lige så snart pladsen tillader det.
- I tilfælde af væltning skal maskinen indleveres hos en autoriseret serviceforhandler med henblik på eftersyn af styrtbøjlen.
- Anvend kun Toro-godkendt tilbehør og redskaber til styrtbøjlen.

## Sikkerhed på skråninger

- Skråninger er en væsentlig årsag til, at føreren mister herredømmet, eller at maskinen vælter. Sådanne ulykker kan medføre alvorlige personskader, i værste tilfælde med døden til følge. Operatøren er ansvarlig for sikker betjening på skråninger. Det kræver ekstra forsigtighed at betjene maskinen på alle former for skråninger. Før maskinen betjenes på en skråning, skal du gøre følgende:
  - Gennemgå og forstå instruktionerne vedrørende skråninger i betjeningsvejledningen og på maskinen.
  - Brug en vinkelindikator til at fastslå områdets omtrentlige hældningsvinkel.
  - Betjen aldrig maskinen på skråninger med en hældning på mere end 15°.
  - Evaluer forholdene på stedet på den pågældende dag for at fastslå, om skråningen er sikker at betjene maskinen på. Brug sund fornuft og god dømmekraft, når du foretager denne evaluering. Ændringer i terrænet, såsom fugt, kan hurtigt påvirke maskinens funktion på en skråning.
- Identificer farer ved foden af skråningen. Betjen ikke maskinen i nærheden af bratte afsatser, grøfter, volde, vand og andre risikoområder. Maskinen kan pludselig vælte, hvis et hjul kører over kanten, eller hvis en kant skrider sammen. Hold sikker afstand (to gange maskinens bredde) mellem maskinen og enhver form for farekilde. Anvend en håndplæneklipper eller en græstrimmer til at klippe græsset i disse områder.
- Undlad at starte, standse eller vende maskinen på skråninger. Undlad at foretage pludselige hastigheds- eller retnings-skift. Drej langsomt og gradvist.
- Undlad at betjene maskinen under forhold, hvor der er tvivl om traktion, styring eller stabilitet. Vær opmærksom på, at betjening af maskinen på vådt græs, på tværs af skråninger eller ned ad bakke kan medføre, at maskinen mister traktion. Mistet traktion til drivhjulene kan forårsage udskridning og mistet bremse- og styrekontrol. Maskinen kan glide, selvom drivhjulene er stoppet.
- Fjern eller afmærk forhindringer, såsom grøfter, huller, hjulspor, bump, sten eller andre skjulte farekilder. Højt græs kan skjule forhindringer. Ujævnt terræn kan få maskinen til at vælte.

- Udvis ekstra forsigtighed under arbejde med tilbehør eller redskaber, såsom græssamlersystemer. Disse kan ændre maskinens stabilitet og forårsage mistet herredømme. Følg vejledningerne for modvægte.
- Hvis det er muligt, skal skjoldet holdes sænket til jorden under betjening på skrånninger. Hævning af skjoldet under betjening på skrånninger kan gøre maskinen ustabil.



Figur 15

g221745

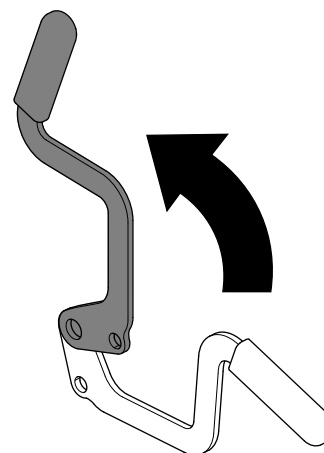
- |  |  |
|--|--|
| 1. Sikkert område – brug maskinen på skrånninger med hældninger på mindre end 15° eller flade områder.   | 4. W = maskinens bredde  |
| 2. Farezone – anvend en håndplæneklipper og/eller en græstrimmer på skrånninger med en større hældning end 15° og i nærheden af stejle skrånninger eller vand. | 5. Hold sikker afstand (to gange maskinens bredde) mellem maskinen og enhver form for farekilde. |
| 3. Vand  |  |

## Betjening af parkeringsbremsen

Aktiver altid parkeringsbremsen, når du standser maskinen eller efterlader den uden opsyn.

## Aktivering af parkeringsbremsen

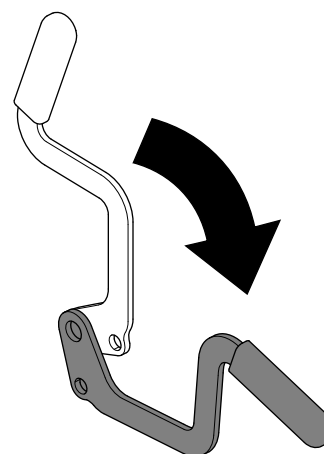
Parker maskinen på en plan overflade.



Figur 16

g227611

## Deaktivering af parkeringsbremsen



Figur 17

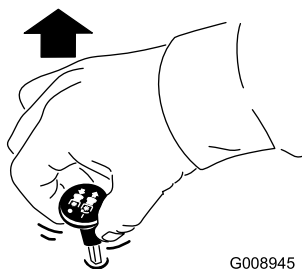
g227610

## Betjening af kontakten til regulering af skæreknivene (kraftudtag)

Kontakten til regulering af skæreknivene (kraftudtag) starter og stopper skæreknivene og eventuelle motordrevne redskaber.

## Indkobling af kontakten til regulering af skæreknive (kraftudtag)

**Bemærk:** Indkobling af kontakten til regulering af skæreknivene (kraftudtag) med gashåndtaget i "midtvejs" position eller mindre, forårsager overdrevent stort slid på drivremmene.

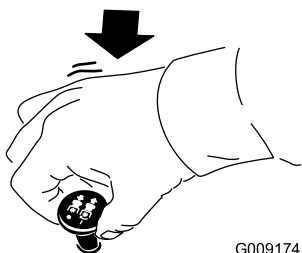


G008945

g008945

Figur 18

## Udkobling af kontakten til regulering af skæreknivene (kraftudtag)



G009174

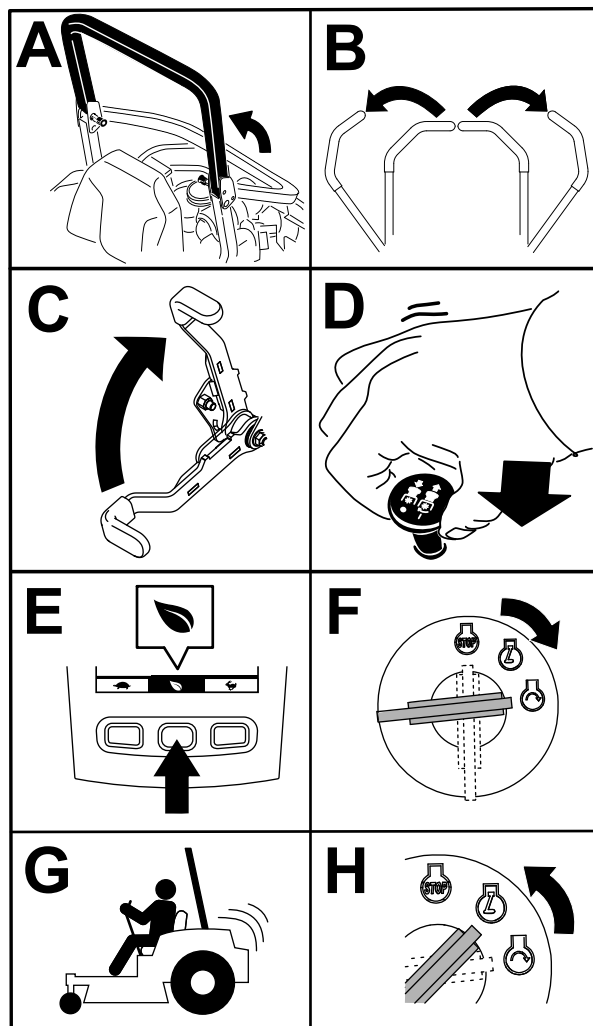
g009174

Figur 19

## Start af motoren

**Vigtigt:** Aktiver ikke starteren i mere end 5 sekunder ad gangen. Hvis motoren ikke starter, skal du vente 15 sekunder mellem forsøgene. Følges disse instruktioner ikke, kan startermotoren brænde sammen.

**Bemærk:** Der skal muligvis flere forsøg til at starte motoren første gang efter påfyldning af brændstof i et tomt brændstofs system.



g230704

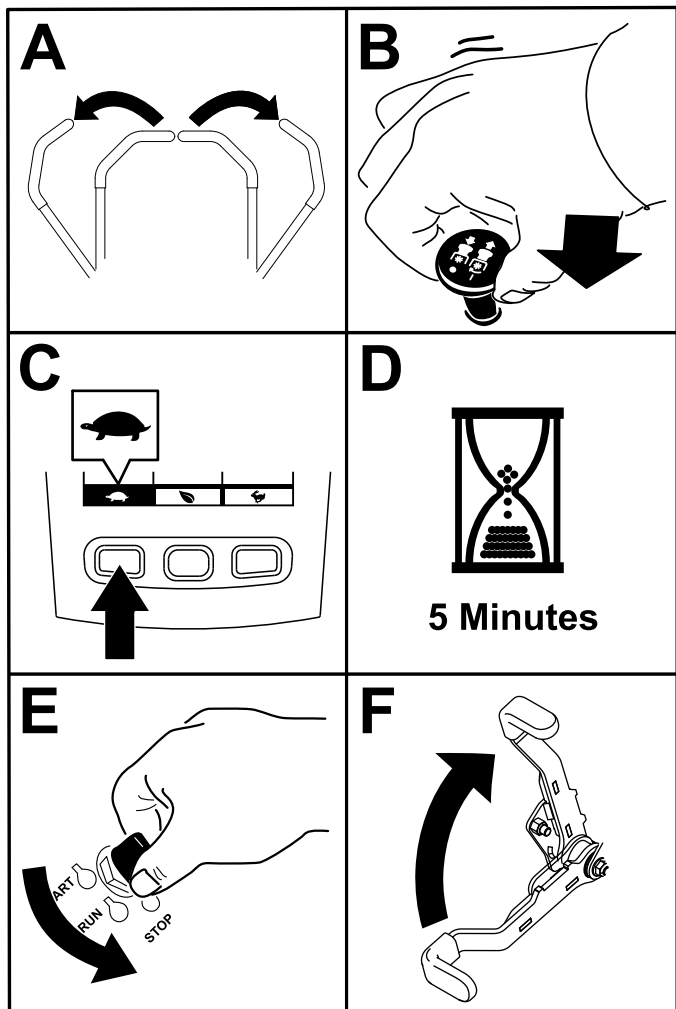
Figur 20

## Sluk af motoren

### ⚠ FORSIGTIG

Børn eller andre omkringstående kan komme til skade, hvis de flytter eller forsøger at betjene maskinen, når operatøren ikke er til stede.

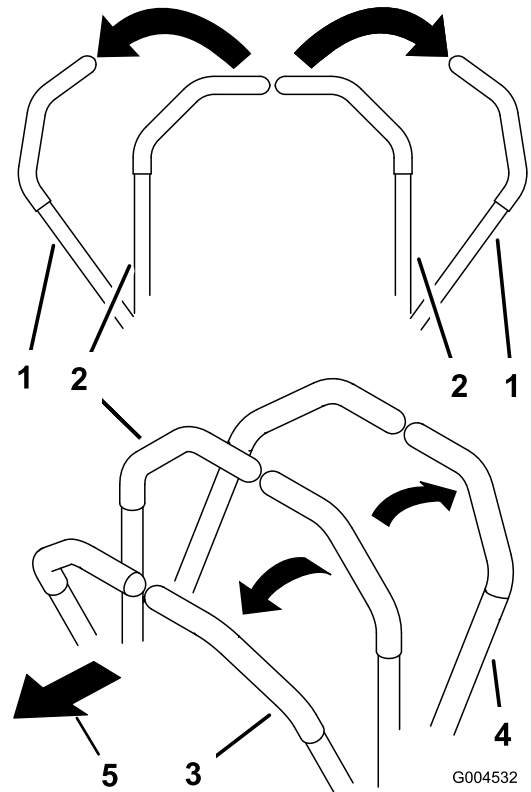
Fjern altid nøglen, og aktiver parkeringsbremsen, når du efterlader maskinen uden opsyn.



Figur 21

g360597

## Brug af bevægelseshåndtagene



Figur 22

g004532

- |  |                      |
|--|----------------------|
| 1. Bevægelseshåndtag –<br>NEUTRAL LÅSEPOSITION | 4. Bagud             |
| 2. Midterste ulåste position                   | 5. Maskinens forende |
| 3. Fremad                                      |                      |

## Kørsel med maskinen

Drivhjulene drejer uafhængigt af hinanden og drives af hydraulikmotorer på hver aksel. Du kan dreje en side baglæns, mens du drejer den anden forlæns, hvilket får maskinen til at rotere i stedet for at dreje. Dette forbedrer maskinens manøvreedygtighed væsentligt, men der kan gå et stykke tid, før du vænner dig til, hvordan den bevæger sig.

Gashåndtaget styrer motorens omdrejningstal målt i omdrejninger pr. minut. Indstil gashåndtaget til positionen HURTIG for at opnå den bedste ydelse. Kør altid med fuld kraft ved plæneklipping.



## ⚠ ADVARSEL

Maskinen kan spinde meget hurtigt. Du kan miste kontrollen over maskinen og forårsage personskade eller beskadige maskinen.

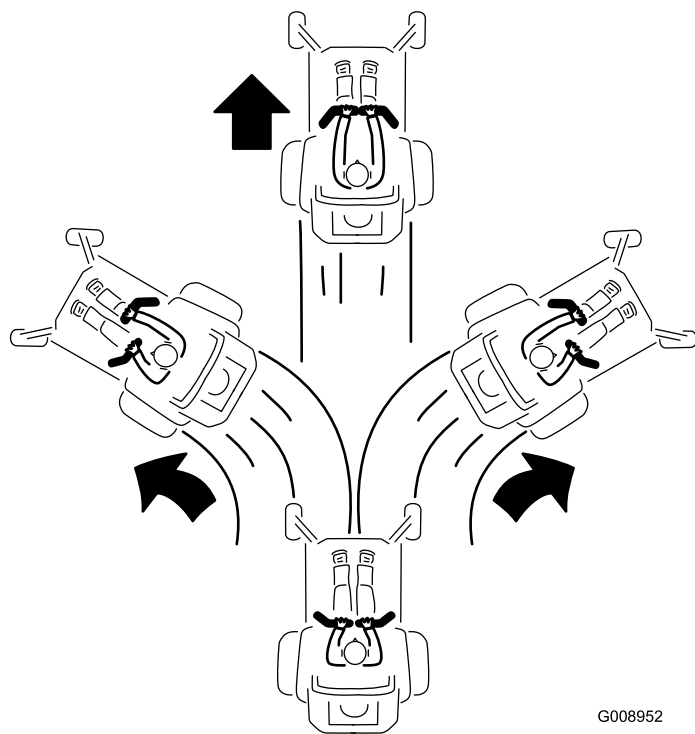
- Udvis forsigtighed, når du drejer.
- Sæt farten ned, før du foretager skarpe sving.

## Kørsel fremad

**Bemærk:** Motoren slukker, når du flytter traktionskontrolgrebene, mens parkeringsbremsen er aktiveret.

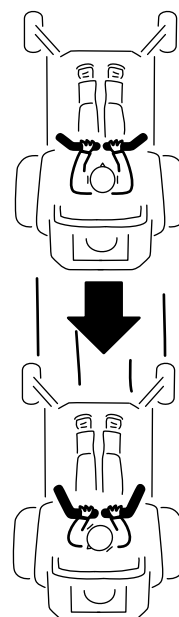
Stands maskinen ved at flytte bevægelsehåndtagene til positionen NEUTRAL.

1. Deaktiver parkeringsbremsen. Se [Deaktivering af parkeringsbremsen \(side 22\)](#).
2. Flyt håndtagene til den midterste, ulåste position.
3. Kør fremad ved langsomt at skubbe bevægelsehåndtagene fremad ([Figur 23](#)).



Figur 23

G008952  
g008952



G008953

g008953

Figur 24

## Brug af sideudblæsning Kun maskiner med sideudkast

Plæneklipperen er udstyret med en hængslet græsdeflektor, der blæser det afklippede græs til siden og ned mod plænen.

## Bakning

1. Flyt håndtagene til midterpositionen – ulåst position.
2. Bak ved langsomt at trække bevægelsehåndtagene bagud ([Figur 24](#)).

## ⚠ FARE

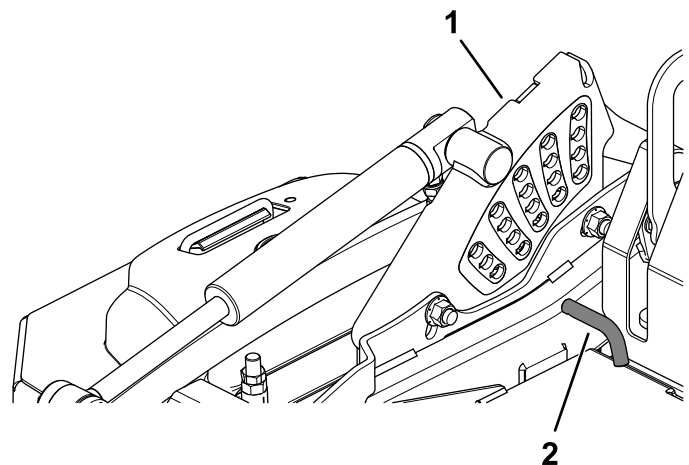
Hvis ikke der er monteret græsdeflektor, udblæsningsdæksel eller komplet græsopsamler, udsætter du dig selv og andre for kontakt med skæreknivene og udslyngede genstande. Kontakt med plæneklipperens roterende skærekniv(e) og udslyngede genstande vil medføre personskade eller død.

- Fjern aldrig græsdeflektoren fra plæneklipperskjoldet, da deflektoren leder materialerne ned mod plænen. Hvis græsdeflektoren beskadiges, skal den straks udskiftes.
- Placer aldrig hænder eller fødder under plæneklipperskjoldet.
- Forsøg aldrig at rense udblæsningsområdet eller skæreknivene, før du har sat kontakten til regulering af skæreknivene (kraftudtag) i positionen OFF (fra), drejet tændingskontakten til positionen OFF og taget nøglen ud af tændingskontakten.
- Sørg for, at græsdeflektoren er i sænket position.

## Justering af klippehøjden

Juster klippehøjden fra 25 til 140 mm i trin a 6 mm ved at flytte gaffelbolten til forskellige hulplaceringer.

1. Mens motoren er i gang, trykkes der bagud på skjoldets løftekontakt, indtil plæneklipperskjoldet er hævet helt. Slip kontakten straks derefter.
2. Drej klippehøjdepinden, indtil skydestiften inden i den står ud for hakkene i hullerne i klippehøjdejusteringsbeslaget, og tag den af (Figur 25).
3. Isæt klippehøjdepinden i hullet, der svarer til den ønskede klippehøjde (Figur 25).  
Se mærkaten på siden af skjoldløftepladen for at få oplysninger om klippehøjden (Figur 25).
4. Brug skjoldets løftekontakt til at flytte skjoldhøjden ud af transportpositionen (eller 140 mm klippehøjde) og ned til den valgte højde.



Figur 25

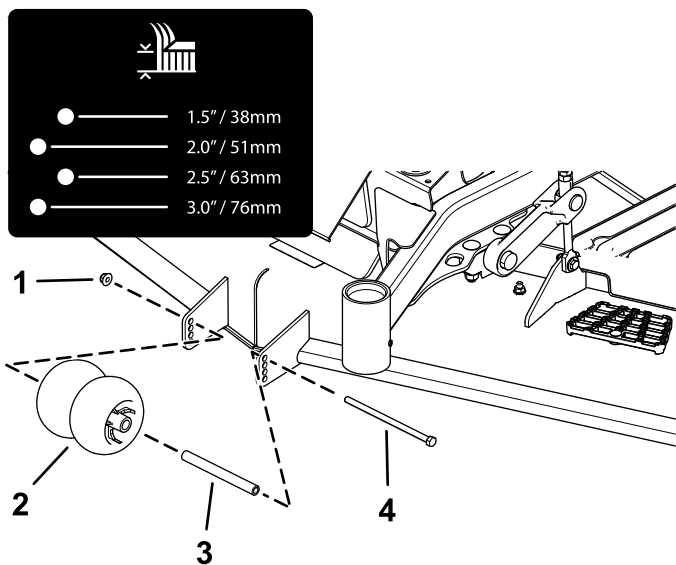
1. Klippehøjdebeslag      2. Klippehøjdepind

g227689

## Justering af antiskalperingsrullerne

For at opnå maksimal skjoldflotation skal rullerne monteres 1 hulposition lavere. Der skal opretholdes en frihøjde på 6 mm mellem rullerne og jorden. Rullerne må ikke justeres, så de understøtter skjoldet.

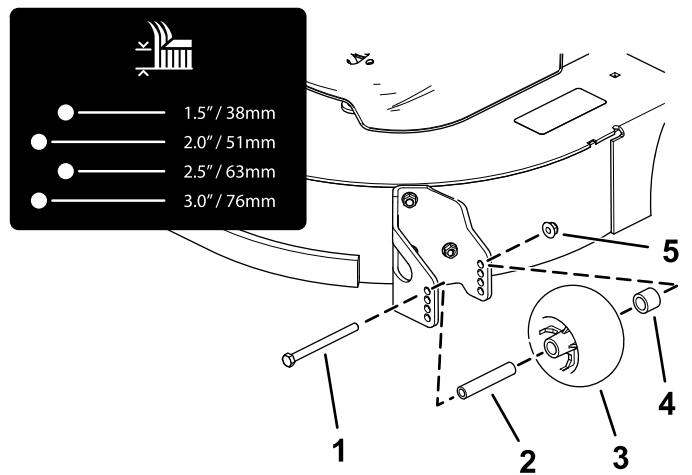
1. Parker maskinen på en plan overflade.
2. Udkobl kontakten til regulering af skæreknivene (kraftudtag), flyt bevægelseshåndtagene til den NEUTRALE LÅSEPOSITION, og aktiver parkeringsbremsen.
3. Sluk motoren, tag nøglen ud, og vent, til alle bevægelige dele er standset, før du forlader betjeningspositionen.
4. Juster antiskalperingsrullerne som vist i [Figur 26](#), [Figur 27](#), [Figur 28](#) og [Figur 29](#).



**Figur 26**

g227785

- |                         |            |
|-------------------------|------------|
| 1. Flangemøtrik         | 3. Bøsning |
| 2. Antiskalperingsrulle | 4. Bolt    |

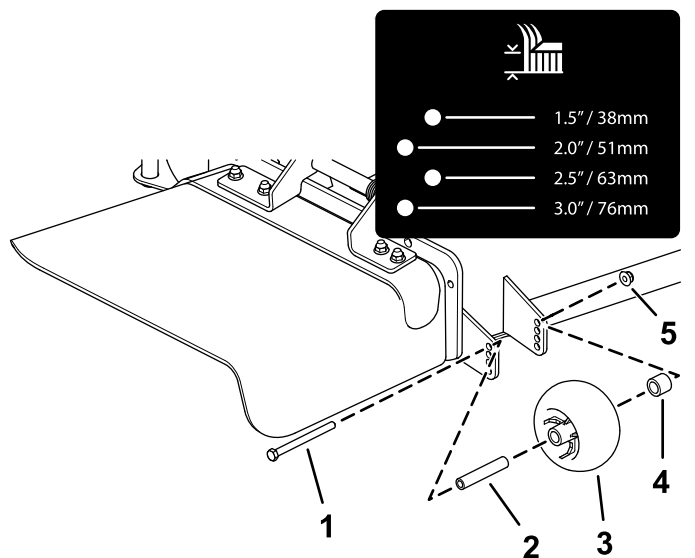


**Figur 28**

**Maskiner med sideudkast**

g227784

- |                         |                  |
|-------------------------|------------------|
| 1. Bolt                 | 4. Afstandsklods |
| 2. Bøsning              | 5. Flangemøtrik  |
| 3. Antiskalperingsrulle |                  |

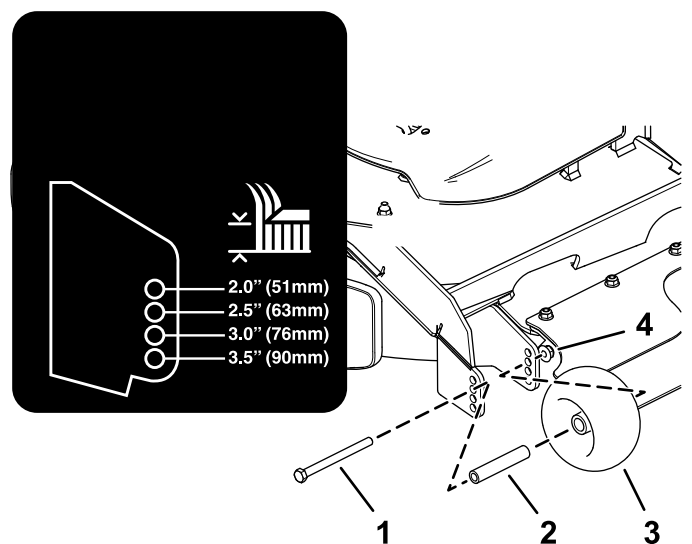


**Figur 27**

g227782

**Maskiner med sideudkast**

- |                         |                  |
|-------------------------|------------------|
| 1. Bolt                 | 4. Afstandsklods |
| 2. Bøsning              | 5. Flangemøtrik  |
| 3. Antiskalperingsrulle |                  |



**Figur 29**

**Maskiner med bagudkast**

g227783

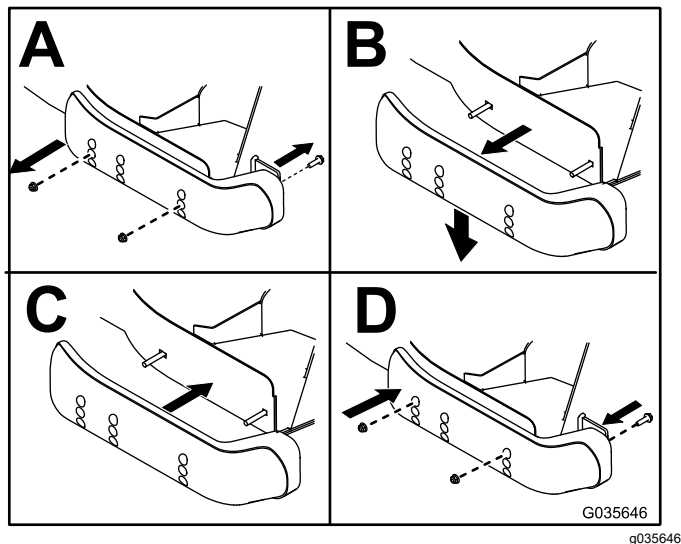
- |            |                         |
|------------|-------------------------|
| 1. Bolt    | 3. Antiskalperingsrulle |
| 2. Bøsning | 4. Flangemøtrik         |

5. For **maskiner med sideudkast** skal flangemøtrikken tilspændes med et moment på 68 til 75 Nm.
6. For **maskiner med bagudkast** skal flangemøtrikken tilspændes med et moment på 41 til 47 Nm.

## Justering af gliderne For modeller med bagudkast

Monter gliderne i den nederste position, når du anvender klippehøjder på over 51 mm, og i den øverste position, når du anvender klippehøjder på under 51 mm.

Juster gliderne som vist i [Figur 30](#).



Figur 30

## Justering af udblæsnings- skærmgrebet

### Til maskiner med sideudkast

Denne procedure gælder kun maskiner med udblæsningsskærmgreb. Visse modeller har møtrikker og bolte i stedet for udblæsningsskærmgrebet, som du kan justere på samme måde.

Plæneklipperens udblæsning kan justeres til forskellige typer klippeforhold. Placer grebet og skærmen, så den bedste klippekvalitet opnås.

1. Parker maskinen på en plan overflade, udkobl kontakten til regulering af skæreknivene, og aktiver parkeringsbremsen.
2. Sluk for motoren, tag nøglen ud, og vent, til alle bevægelige dele er standset, før du forlader betjeningspositionen.
3. Løsn grebet.
4. Skub grebet til den ønskede position.
5. Stram grebet.

## Placering af udblæsnings- skærmen

### Til maskiner med sideudkast

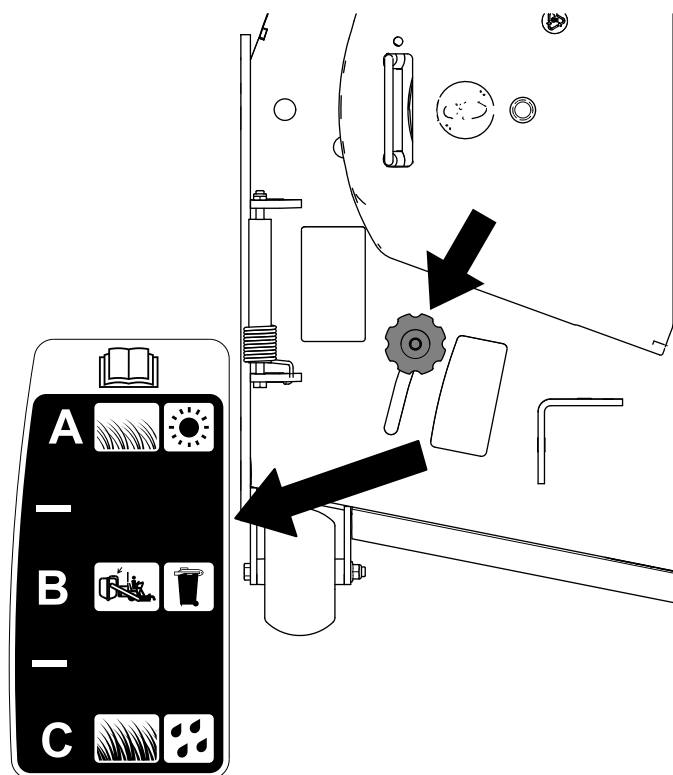
Nedenstående tal er alene tænkt som anbefalinger. Justeringerne vil variere i henhold til græstype, fugtindhold og græssets højde.

**Bemærk:** Hvis motoreffekten falder, og plæneklipperens hastighed er den samme, skal skærmen åbnes.

### Punkt A

Dette er den bageste position. Den anbefalede anvendelse af denne position er som følger:

- Klipping af kort, tyndtvoksende græs
- Klipping under tørre forhold
- Til mindre afklippede græsstykker.
- Blæser det afklippede græs længere væk fra plæneklipperen

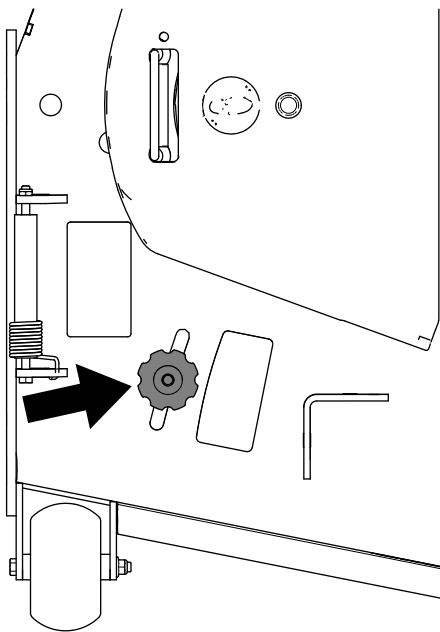


Figur 31

g295810

### Position B

Benyt denne position ved opsamling i pose. Placer den altid ud for blæserens åbning.



Figur 32

g295811

## Betjening af overophedningsføleren

Kraftudtaget frakobles, der lyder en alarm, og et søjlediagram viser motortemperaturen, når den når overophedningspunktet. Kraftudtaget indkobles ikke, før motoren er afkølet, og du slukker kraftudtaget manuelt og indkobler det.

**Bemærk:** Hvis motorens kølevæskestand ligger under indikatorlinjen på ekspansionsbeholderen, når motoren er kold, kan kølevæskens termometer ikke registrere korrekt under driften, og/eller lydalarmerne aktiveres muligvis ikke, hvis motoren overophedes.

## Tip vedrørende betjening

### Brug af hurtigindstilling af gashåndtaget

For at opnå den bedste græsslåning og maksimal luftcirkulation skal motoren betjenes ved indstillingen HURTIG. Luft er nødvendigt for at kunne klippe græsset ordentligt, og derfor skal du ikke indstille klippehøjden for lavt eller lade plæneklipperskjoldet være helt omgivet af uklippet græs. Forsøg altid at holde 1 side af plæneklipperskjoldet fri for uklippet græs, så den nødvendige luft kan trækkes ind i plæneklipperskjoldet.

### Klipning af en græsplæne for første gang

Klip ikke græsset helt så kort som normalt, så du kan sikre dig, at plæneklipperskjoldets klippehøjde ikke fjerner græsset helt i ujævnt terræn. Den tidligere anvendte klippehøjde er dog tit den bedste. Når du klipper græs, der er længere end 15 cm, kan det være en fordel at klippe græsset to gange for at sikre en acceptabel klippekvalitet.

### Klip af en tredjedel af græsstråets længde

Du opnår det bedste resultat ved kun at klippe en tredjedel af græsstråets længde. Det anbefales ikke at klippe mere end dette, medmindre græsbevoksningen er spredt, eller det er sent på efteråret, hvor græsset ikke længere vokser så hurtigt.

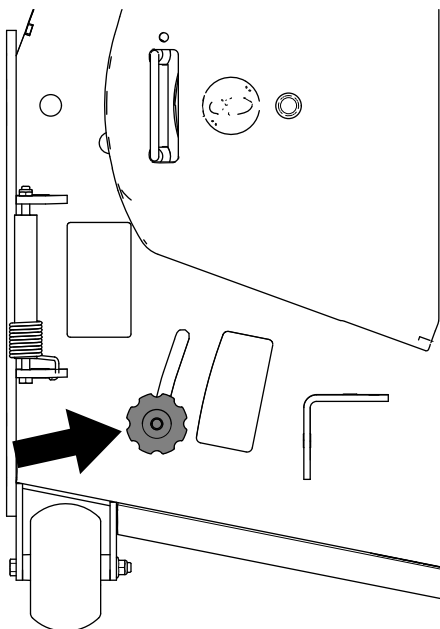
### Skift klipperetning

Skift mellem klipperetningen for at sikre, at græsset fortsætter med at vokse lodret. Dette medvirker

## Position C

Dette er den forreste position. Den anbefalede anvendelse af denne position er som følger:

- Klipning af højt, tæt græs
- Klipning under våde forhold
- Sænker motorens strømforbrug
- Giver mulighed for øget hastighed ved tunge forhold



Figur 33

g295812

også til at sprede det afklippede græs, hvilket øger nedbrydningen og gødningseffekten.

## Slå græs med de korrekte intervaller

Græs vokser med forskellig hastighed på forskellige tider af året. Hvis du vil bevare den samme klippehøjde, skal græsset slås oftere i det tidlige forår. Når græssets væksthastighed falder midt på sommeren, skal du ikke slå græsset så tit. Hvis du ikke har mulighed for at slå græs over en længere periode, skal du først slå det med en høj klippehøjde og derefter igen to dage senere med en lavere højdeindstilling.

## Brug af en langsommere klippehastighed

Klipningskvaliteten kan forbedres ved at køre langsommere under visse forhold.

## Undgå at klippe græsset for kort

Når du klipper en ujævn plæne, skal du hæve klippehøjden for at undgå at skalpere plænen.

## Standning af maskinen

Hvis fremdriften af maskinen standses, mens græsslåningen er i gang, kan du risikere, at der falder en klump afklippet græs ned på plænen. Dette kan undgås ved at flytte maskinen hen til et tidligere klippet område, mens knivene er aktiveret, eller du kan deaktivere plæneklipperskjoldet, mens du kører fremad.

## Hold undersiden af plæneklipperskjoldet ren

Fjern afklippet græs og snavs fra undersiden af plæneklipperskjoldet efter hver anvendelse. Hvis græs og snavs ophober sig i plæneklipperskjoldet, bliver kvaliteten af græsslåningen utilfredsstillende med tiden.

## Vedligeholdelse af kniven(e)

Hold skærekniven(e) skarp(e) gennem hele græsslåningssæsonen, da en skarp skærekniv skærer græsset rent af uden at rive det over eller få det til at flosse. Hvis græsset rives over eller flosser, bliver spidserne brune, hvilket hæmmer væksten og øger risikoen for sygdom. Kontroller skæreknivene for skarphed hver gang efter brug samt for slid og beskadigelse. Fil eventuelle hakker ned, og slib

skæreknivene, hvis det er nødvendigt. Hvis en skærekniv er beskadiget eller slidt, skal den udskiftes med det samme med en original Toro-kniv.

## Efter betjening

## Sikkerhed efter drift

### Generelt om sikkerhed

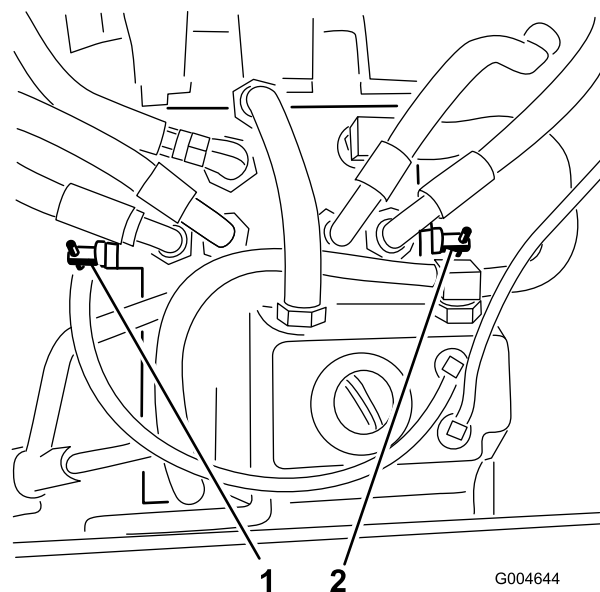
- Sluk for motoren, tag nøglen ud, og vent, til alle bevægelige dele er standset, før du forlader førersædet. Lad maskinen køle af, inden du efterser, justerer, påfylder brændstof, rengør den eller stiller den til opbevaring.
- Fjern græs og andet affald fra klippeenheten, lydpotten, drevene, græsopsamleren og motorrummet for at forhindre brand. Tør spildt olie eller brændstof op.
- Luk for brændstofflørslen, og tag nøglen ud, før maskinen opbevares eller transporteres.

## Brug af drivhjulets udløsningsventiler

Brug drivhjulets udløsningsventiler til at udløse det hydrostatiske drivsystem, som gør det muligt at skubbe maskinen uden at køre motoren.

Drej hver omløbsventil én omgang mod uret for at udløse, og drej hver omløbsventil med uret for at nulstille systemet (Figur 34).

**Vigtigt: Overspænd ikke. Bugser ikke maskinen.**



Figur 34

1. Højre omløbsventil

2. Venstre omløbsventil

# Transport af maskinen

Brug en robust anhænger eller lastbil til at transportere maskinen. Brug en rampe med fuld bredde. Kontroller, at anhænger eller lastbilen er udstyret med alle de nødvendige bremses, lys og de nødvendige skilte i henhold til lovgivningen. Læs alle sikkerhedsoplysninger omhyggeligt. Disse oplysninger kan hjælpe dig eller omkringstående personer med at undgå at komme til skade. Følg de lokale forskrifter vedr. krav til anhænger og bindepunkter.

## ⚠ ADVARSEL

Kørsel på gader og veje uden blinklys, lygter, refleksmarkeringer eller et skilt om langsomtgående køretøj kan føre til ulykker og forårsage personskade.

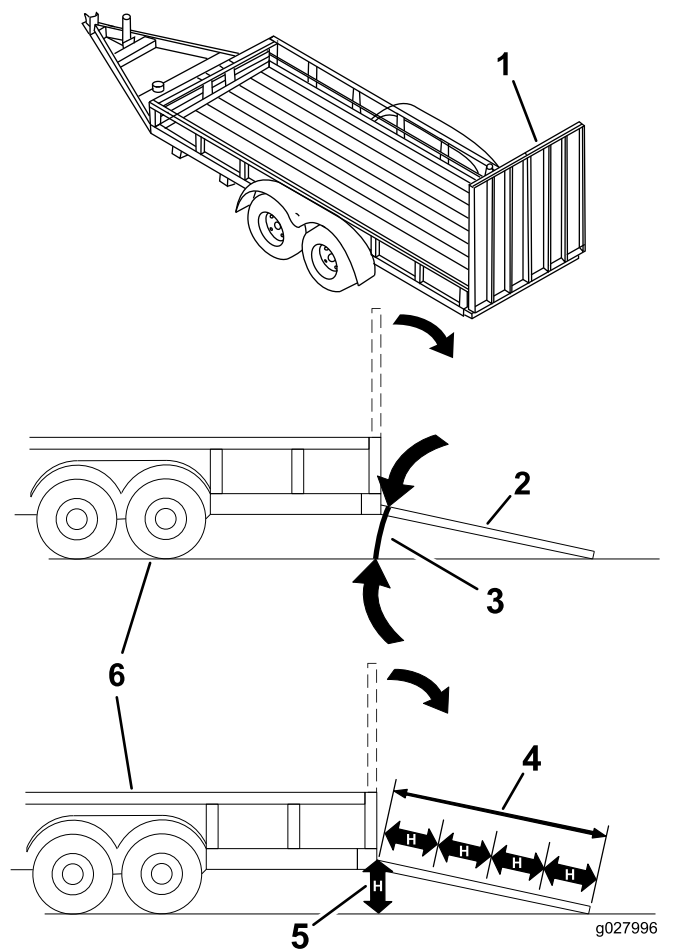
Kør ikke maskinen på offentlige gader og veje.

## Valg af anhænger

## ⚠ ADVARSEL

Pålæsning af en maskine på en anhænger eller lastbil øger risikoen for at vippe og kan forårsage alvorlig personskade eller død (Figur 35).

- Brug kun en rampe med fuld bredde. Brug ikke individuelle ramper til hver side af maskinen.
- Overskrid ikke en vinkel på 15 grader mellem rampen og jorden eller mellem rampen og anhænger eller lastbil.
- Sørg for, at rampen er mindst fire gange så lang som anhængerens højde eller lastbilens ladhøjde og ned til jorden. Dette sikrer, at rampens vinkel ikke overstiger 15 grader på plan grund.



Figur 35

1. Rampe i fuld bredde i stuvet position.
2. Sidevisning af rampe i fuld bredde i læsseposition.
3. Maks. 15 grader
4. Rampen er mindst 4 gange så lang som anhængerens højde eller lastbilens ladhøjde ned til jorden
5. H = anhængerens højde eller lastbilens ladhøjde ned til jorden
6. Anhænger

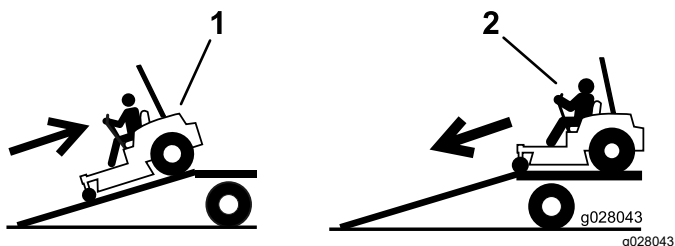
## Læsning af maskinen

## ⚠ ADVARSEL

Pålæsning af en maskine på en anhænger eller lastbil øger risikoen for at vippe og kan forårsage alvorlig personskade eller død.

- Vær ekstra forsigtig, når maskinen køres på en rampe.
- Bak maskinen op ad rampen, og kør den fremad ned ad rampen.
- Undgå pludselig acceleration eller deceleration når maskinen køres op på en rampe. Dette kan forårsage, at man mister kontrollen eller øge risikoen for at vælte.

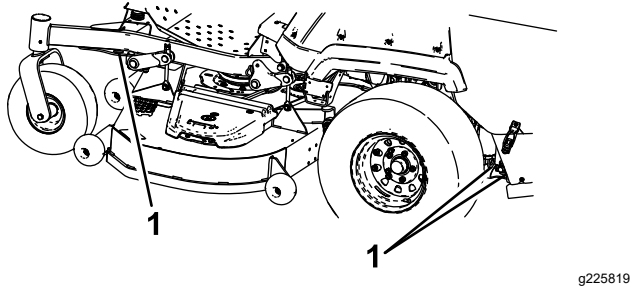
1. Hvis du bruger en anhænger, skal du fastgøre den til trækkøretøjet og sætte sikkerhedskæderne på.
2. Tilslut om nødvendigt anhængerens bremses og lygter.
3. Sænk rampen, og sørg for, at vinklen mellem rampen og jorden ikke overstiger 15 grader (Figur 35).
4. Bak maskinen op ad rampen (Figur 36).



**Figur 36**

1. Bak maskinen op ad rampen.
2. Kø maskinen fremad ned ad rampen.

5. Sluk for motoren, tag nøglen ud, og aktiver parkeringsbremsen.
6. Fastgør maskinen i nærheden af de forreste styrehjul og bagstellet med remme, kæder, kabler eller reb (Figur 37). Der henvises til de lokale regler for bindepunkter.



**Figur 37**

1. Bindepunkter

## Aflæsning af maskinen

1. Sænk rampen, og sørg for, at vinklen mellem rampen og jorden ikke overstiger 15 grader (Figur 35).
2. Kø maskinen fremad ned ad rampen (Figur 36).



# Vedligeholdelse

## Sikkerhed ved vedligeholdelse

- Hvis du lader nøglen sidde i kontakten, kan andre personer utilsigtet komme til at starte motoren og forårsage alvorlig personskade på dig eller andre omkringstående. Tag nøglen ud af tændingen, før vedligeholdelsesarbejde påbegyndes.
- Før du forlader førersædet, skal du gøre følgende:
  - Parker maskinen på en plan overflade.
  - Udkobl drevene.
  - Aktiver parkeringsbremsen.
  - Sluk motoren, og tag nøglen ud.
  - Vent, til maskinens komponenter er kølet ned, før du udfører vedligeholdelse.
- Lad ikke personer, som ikke er uddannet dertil, udføre service på maskinen.
- Hold hænder og fødder væk fra bevægelige dele og varme overflader. Undgå om muligt at foretage justeringer, mens motoren kører.
- Tag forsigtigt trykket af komponenter, hvori der er oplagret energi.
- Kontroller parkeringsbremsens funktion hyppigt. Juster og efterse den efter behov.
- Pil aldrig ved sikkerhedsanordningerne. Efterse regelmæssigt, at de fungerer korrekt.
- Fjern græs og andet affald fra klippeenheten, lyd-potten, drevene og motorrummet for at forhindre brand.
- Tør spildt olie eller brændstof, og fjern snavs vædet med brændstof op.
- Brug ikke udelukkende hydrauliske eller mekaniske donkrafte til at understøtte maskinen. Maskinen skal understøttes med donkrafte, når du hæver maskinen.
- Hold alle dele i god driftsmæssig stand og alle beslag tilspændt, ikke mindst skæreknivsbeslag. Udsift alle slidte eller beskadigede mærkater.
- Frakobl batteriet, før maskinen repareres. Frakobl minuspolen først og pluspolen sidst. Tilslut pluspolen først og minuspolen sidst.
- Brug kun originale Toro-reservedele og tilbehør for at sikre optimal ydelse. Reservedele og tilbehør, der er fremstillet af andre producenter, kan være farlige, og brug heraf kan ugyldiggøre garantien.

## Skema over anbefalet vedligeholdelse

| Vedligeholdelsesintervaller   | Vedligeholdelsesprocedure  |
|-------------------------------|--|
| Efter de første 100 timer     | <ul style="list-style-type: none"><li>• Kontroller hjullåsemøtrikkerne.</li><li>• Justering af parkeringsbremsen.</li></ul>  |
| Efter de første 200 timer     | <ul style="list-style-type: none"><li>• Skift motorolie og filter.</li><li>• Skift skjoldets gearkasseolie.</li><li>• Skift hydraulikvæsken og -filteret.</li></ul>  |
| Hver anvendelse eller dagligt | <ul style="list-style-type: none"><li>• Kontrollér sikkerhedslåsesystemet.</li><li>• Kontrollér motoroliestanden.</li><li>• Kontrollér sikkerhedsselen.</li><li>• Kontrollér motorvæskestanden.</li><li>• Kontrollér hydraulikvæskestanden.</li><li>• Eftersyn af skæreknivene.</li><li>• Rengør motoren og området omkring udstødningssystemet.</li><li>• Fjern ophobet græs og snavs fra maskinen og plæneklipperskjoldet.</li></ul> |
| For hver 50 timer             | <ul style="list-style-type: none"><li>• Smør drivakslens kardanled og notede kontaktled.</li><li>• Tøm brændstoffilteret/vandudskilleren.</li><li>• Kontrol af dæktrykket</li><li>• Kontrollér niveauet af gearkasseolien.</li><li>• Rengør motorkølesystemet (hyppigere under støvede og snavsede forhold).</li><li>• Kontrollér remmene for revner og slitage.</li></ul>   |
| For hver 100 timer            | <ul style="list-style-type: none"><li>• Kontrollér spændingen af generatorremmen.</li></ul>  |
| For hver 200 timer            | <ul style="list-style-type: none"><li>• Skift motorolie og filteret, hvis der ikke anvendes Toro Premium-motorolie, men en olie, der opfylder API-klassifikation CJ-4 eller højere, eller som angivet i motoroliespecifikationerne.</li></ul>  |

| Vedligeholdelsesintervaller | Vedligeholdelsesprocedure   |
|-----------------------------|---|
| For hver 400 timer          | <ul style="list-style-type: none"> <li>• Smør skjoldets drejetapper.</li> <li>• Smør styrehjulenes drejeled (oftere under støvede eller snavsede forhold).</li> <li>• Efterse luftfilteret (rengør hyppigere under meget støvede eller snavsede forhold).</li> <li>• Skift motorolien og filteret, hvis der anvendes Toro Premium-motorolie (API-klassifikation CK-4 eller højere) (hyppigere under støvede eller snavsede forhold).</li> <li>• Udskift brændstoffilterskålen til vandudskilleren (hyppigere under snavsede og støvede forhold).</li> <li>• Efterse brændstofslanger og -forbindelser.</li> <li>• Skift skjoldets gearkasseolie.</li> <li>• Juster parkeringsbremsen.</li> <li>• Skift hydraulikvæsken og -filteret, hvis du bruger Mobil® 424-hydraulikvæske.</li> </ul> |
| For hver 500 timer          | <ul style="list-style-type: none"> <li>• Juster styrehjulets tapleje.</li> </ul>  |
| For hver 800 timer          | <ul style="list-style-type: none"> <li>• Efterse motorventilspillerummet.</li> <li>• Skift hydraulikvæsken og -filteret, hvis du bruger Toro Premium Transmission/Hydraulic Tractor Fluid.</li> </ul>   |
| For hver 2000 timer         | <ul style="list-style-type: none"> <li>• Skift af motorens kølevæske.</li> </ul>  |
| En gang om måneden          | <ul style="list-style-type: none"> <li>• Kontroller batteriopladningen.</li> </ul>  |
| Årlig                       | <ul style="list-style-type: none"> <li>• Smør skjolddrevets kraftudtag.</li> <li>• Fyld styrehjulslejerne med fedt (oftere under støvede eller snavsede forhold).</li> <li>• Smøring af styrehjulnavene.</li> <li>• Hvis du betjener maskinen mindre end 200 timer, skal du skifte motorolien og filteret.</li> </ul>   |

**Vigtigt:** Se betjeningsvejledningen til motoren for at få yderligere oplysninger om procedurer for vedligeholdelse.

### **▲ FORSIGTIG**

Hvis du lader nøglen sidde i kontakten, kan andre personer utilsigtet komme til at starte motoren og forårsage alvorlig personskade på dig eller andre omkringstående.

Sluk motoren, og tag nøglen ud af tændingen, før du foretager vedligeholdelse.

# Smøring

## Smøring af maskinen

**Eftersynsinterval:** For hver 400 timer/Årlig (alt efter hvad der indtræffer først)—Smør skjoldets drejetapper.

Årlig—Smør skjoldrevets kraftudtag.

Maskinen skal smøres oftere under meget støvede eller sandede forhold.

**Fedttype:** Litiumfedt nr. 2 eller molybdænbaseret fedt

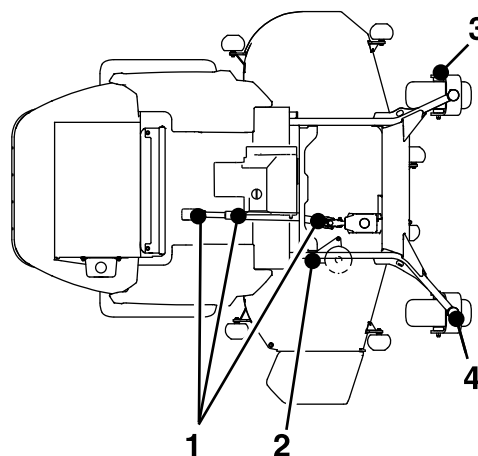
1. Parker maskinen på en plan overflade, udkobl kontakten til regulering af skæreknivene, og aktiver parkeringsbremsen.
2. Sluk for motoren, tag nøglen ud, og vent, til alle bevægelige dele er standset, før du forlader betjeningspositionen.
3. Rengør smøreniplerne med en klud.

**Bemærk:** Sørg for at skrabe eventuel maling af forsiden på niplen(-erne).

4. Slut en smørepistol til niplen.
5. Pump fedt ind i delene, indtil der begynder at løbe fedt ud af lejerne.
6. Tør overskydende smørefedt op.

Se følgende diagram for at se nippelplaceringer og smøreskema.

| Smøredigram                |        |                   |                                      |
|----------------------------|--------|-------------------|--------------------------------------|
| Nippelplaceringer          | Pumper | Antal placeringer | Eftersynsinterval                    |
| 1. Skjoldrevets kraftudtag | 1      | 3                 | Hver 50. time                        |
| 2. Skjoldets drejetapper   | 1      | 1                 | Hver 400. time eller en gang om året |
| 3. Styrehjulslejer         | 0      | 2                 | En gang om året                      |
| 4. Styrehjulsdrejeled      | 0      | 2                 | Hver 400. time eller en gang om året |

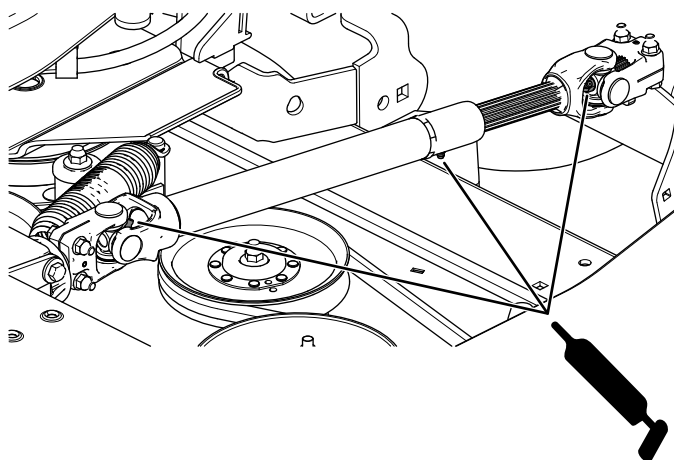


## Smøring af drivakslens kardanled og notede kontaktled

**Eftersynsinterval:** For hver 50 timer—Smør drivakslens kardanled og notede kontaktled.

**Bemærk:** For at få nemmere adgang til drivakslens kardanled og notede kontaktled skal du fjerne vognbunden og sænke plæneklipperskjoldet helt.

1. Parker maskinen på en plan overflade, udkobl kontakten til regulering af skæreknivene, og aktiver parkeringsbremsen.
2. Sluk for motoren, tag nøglen ud, og vent, til alle bevægelige dele er standset, før du forlader betjeningspositionen.
3. Rengør smøreniplerne med en klud.
4. Slut en smørepistol til niplen.
5. Pump fedt ind i delene, indtil der begynder at løbe fedt ud af lejerne.
6. Tør overskydende smørefedt op.



Figur 38

g250852

# Smøring af styrehjulenes drejeled

**Eftersynsinterval:** For hver 400 timer/Årlig (alt efter hvad der indtræffer først) (ofte under støvede eller snavsede forhold).

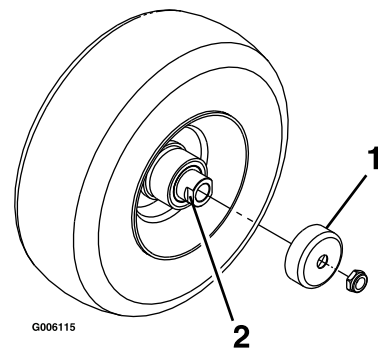
Årlig—Fyld styrehjulslejerne med fedt (ofte under støvede eller snavsede forhold).

1. Parker maskinen på en plan overflade, udkobl kontakten til regulering af skæreknavene, og aktiver parkeringsbremsen.
2. Sluk for motoren, tag nøglen ud, og vent, til alle bevægelige dele er standset, før du forlader betjeningspositionen.
3. Fjern støvhætten, juster styrehjulenes drejeled, og lad støvhætten være taget af, indtil smøringen er fuldført. Se [Justering af styrehjulets tapleje \(side 45\)](#).
4. Fjern den sekskantede prop.
5. Skru en fedtfitting ind i hullet.
6. Pump fedt ind i fittingen, indtil det begynder at løbe ud omkring det øverste leje.
7. Fjern fedtfittingen fra hullet. Monter den sekskantede prop og hætte.

# Smøring af styrehjulnavene

**Eftersynsinterval:** Årlig

1. Parker maskinen på en plan overflade, udkobl kontakten til regulering af skæreknavene, og aktiver parkeringsbremsen.
2. Sluk for motoren, tag nøglen ud, og vent, til alle bevægelige dele er standset, før du forlader betjeningspositionen.
3. Hæv plæneklipperen med henblik på vedligeholdelse.
4. Afmonter styrehjulet fra styrehjulsgaflerne
5. Fjern pakningsafskærmningerne fra hjulnavet.



**Figur 39**

1. Pakningsafskærmning
2. Afstandsmøtrik med nøgleflader

6. Fjern en afstandsbøsning fra akselenheden i styrehjulet.

**Bemærk:** Der er påført gevindlåseklæbemiddel for at låse afstandsmøtrikkerne til akslen.

7. Fjern akslen (mens den anden afstandsmøtrik stadig er monteret på den) fra hjulsamlingen.
8. Lirk pakningerne ud, efterse lejerne for slid eller beskadigelse, og udskift dem efter behov.
9. Pak lejerne med universalfedt.
10. Sæt ét leje og én ny pakning i hjulet.
11. Hvis begge afstandsmøtrikker mangler fra akselsamlingen, skal der påføres gevindlåsemasse på en af afstandsmøtrikkerne, som skrues på akslen med nøglefladerne udad.

**Bemærk:** Skru ikke afstandsmøtrikken hele vejen ned på akslen. Efterlad et mellemrum på cirka 3 mm fra afstandsmøtrikkens udvendige overflade til enden af akslen inde i møtrikken.

12. Sæt den samlede møtrik og aksel i hjulet på siden med den ny pakning og lejet.
13. Med den åbne side af hjulet opad fyldes det indvendige område af hjulet rundt om akslen med universalfedt.
14. Sæt det andet leje og den ny pakning i hjulet.
15. Påfør gevindlåsemasse på den anden afstandsmøtrik, og skru den på akslen med nøglefladerne udad.
16. Tilspænd møtrikken med et moment på 8–9 Nm, løsn møtrikken, og tilspænd den derefter til 2–3 Nm.

**Bemærk:** Sørg for, at akslen ikke rager ud over møtrikkerne.

17. Sæt pakningsafskærmningerne over hjulnavet, og sæt hjulet i styrehjulsgaflen.
18. Sæt styrehjulsboltens på, og spænd møtrikken helt.

**Vigtigt:** Efterse lejusteringen ofte for at forhindre skader på pakninger og lejer. Drej styrehjulsdækket. Dækket må ikke dreje frit (i mere end 1-2 omgange) eller have sidelæns spil. Hvis hjulet drejer frit, skal afstandsmøtrikkens tilspændingsmoment justeres, indtil der opstår en anelse modstand. Påfør endnu et lag gevindlåseklæbemiddel.

# Motorvedligeholdelse

## Motorsikkerhed

- Hold hænder og fødder, ansigt og tøj samt andre kropsdele væk fra lydporten og andre varme overflader. Vent, til motorkomponenterne er kølet ned, før du udfører vedligeholdelsesarbejde.
- Skift ikke motorens regulatorhastighed, og køр ikke motoren ved for høj hastighed.

## Eftersyn af luftfilteret

**Eftersynsinterval:** For hver 400 timer

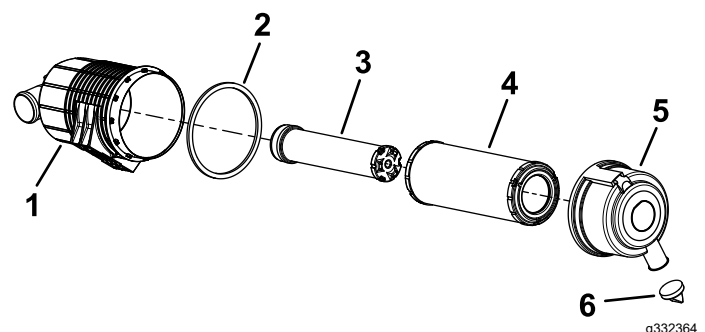
### Kontrol af luftfilteret

1. Parker maskinen på en plan flade, udkobl kontakten til regulering af skæreknivene (kraftudtag), og aktiver parkeringsbremsen.
2. Sluk for motoren, tag nøglen ud, og vent, til alle bevægelige dele er standset, før du forlader betjeningspositionen.
3. Kontroller luftfilterhuset for skader, som kan medføre en luftlækage.

Udskift et beskadiget luftfilterhus.

4. Kontroller luftindsugningssystemet for lækager, beskadigelse eller løse slangeklemmer.
5. Efterse luftfilteret og sikkerhedselementet, når du får en meddelelse om det (Figur 40).

**Vigtigt:** Udfør ikke for mange serviceeftersyn på luftfilteret.



Figur 40

- |                      |                      |
|----------------------|----------------------|
| 1. Luftfilterhus     | 4. Filter            |
| 2. Pakning           | 5. Luftfilterdæksel  |
| 3. Sikkerhedselement | 6. Gummiudløbsventil |

6. Sørg for, at dækslet sidder korrekt og slutter tæt sammen med luftfilterhuset.

## Eftersyn af luftfilteret

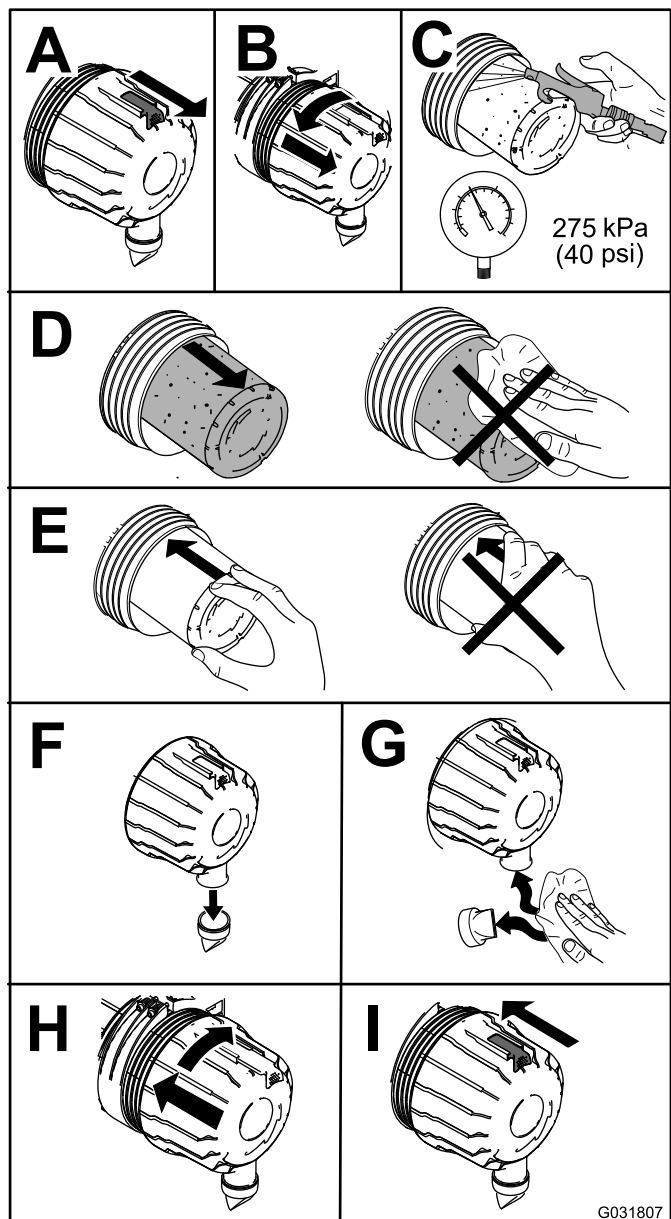
**Bemærk:** Hvis skumpakningen i dækslet er beskadiget, skal den udskiftes.

**Vigtigt:** Undgå at bruge trykluft med højt tryk, som evt. kan presse snavs gennem filteret og ind i indsugningsrøret.

**Vigtigt:** Rengør ikke det brugte filter for at undgå beskadigelse af filtermediet.

**Vigtigt:** Benyt ikke et beskadiget filter.

**Vigtigt:** Tryk ikke på den bløde del i midten af filteret.



Figur 41

G031807  
g031807

## Serviceeftersyn af motorolien

**Eftersynsinterval:** Hver anvendelse eller dagligt

Efter de første 200 timer—Skift motorolien og filter.

For hver 200 timer—Skift motorolien og filteret, **hvis der ikke anvendes** Toro Premium-motorolie, men en olie, der opfylder API-klassifikation CJ-4 eller højere, eller som angivet i motoroliespecifikationerne.

For hver 400 timer—Skift motorolien og filteret, **hvis der anvendes** Toro Premium-motorolie (API-klassifikation CK-4 eller højere) (hyppigere under støvede eller snavsede forhold).

Årlig—Hvis du betjener maskinen mindre end 200 timer, skal du skifte motorolien og filteret.

## Motoroliespecifikationer

Motoren afsendes med olie i krumtaphuset, men oliestanden skal alligevel kontrolleres, før og efter motoren startes første gang. Kontroller oliestanden, inden maskinen betjenes, hver dag eller hver gang, du benytter maskinen.

**Krumtaphuskapacitet for 25 HK Yanmar-dieselmotorer:** 4,7 l med filteret

**Krumtaphuskapacitet for 37 HK Yanmar-dieselmotorer:** 6,6 l med filteret

**Foretrukken motorolie:** Toro Premium-motorolie

Hvis der benyttes en alternativ olie, skal det være motorolie af høj kvalitet med lavt askeindhold, der opfylder eller overstiger følgende specifikationer:

- API-servicekategori CJ-4 eller højere
- ACEA-servicekategori E6
- JASO-servicekategori DH-2

**Vigtigt:** Brug af andre motorolier end API-klassifikation CJ-4 eller højere, ACEA E6 eller JASO DH-2 kan forårsage tilstopning af dieselpartikelfilteret eller beskadige motoren.

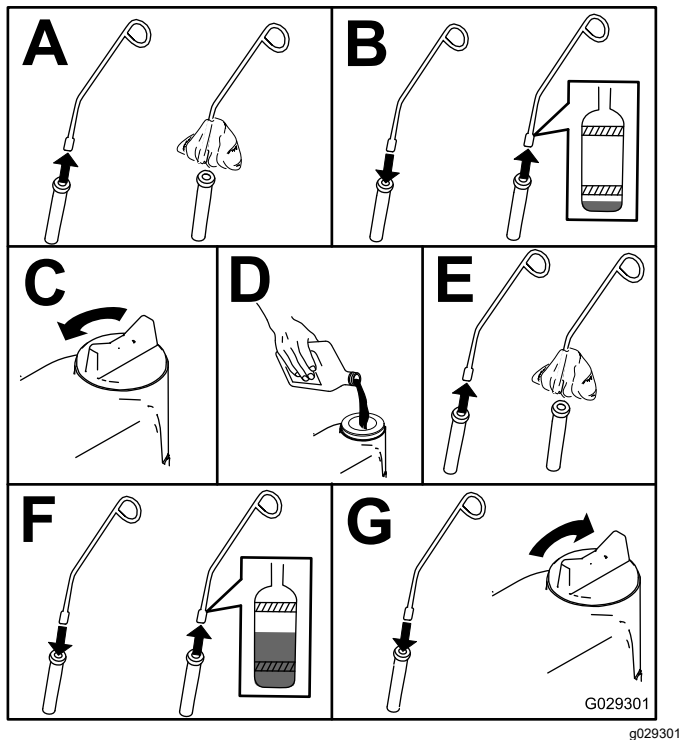
Brug motorolie med følgende viskositetsbetegnelse:

- SAE 10W-30 eller 5W-30 (alle temperaturer)
- SAE 15W-40 (over -18 °C)

**Bemærk:** Toro Premium-motorolie kan købes hos din forhandler. Reservedelsnumrene kan findes i *reservedelskataloget* eller oplyses hos en autoriseret Toro-forhandler.

## Kontrol af motoroliestanden

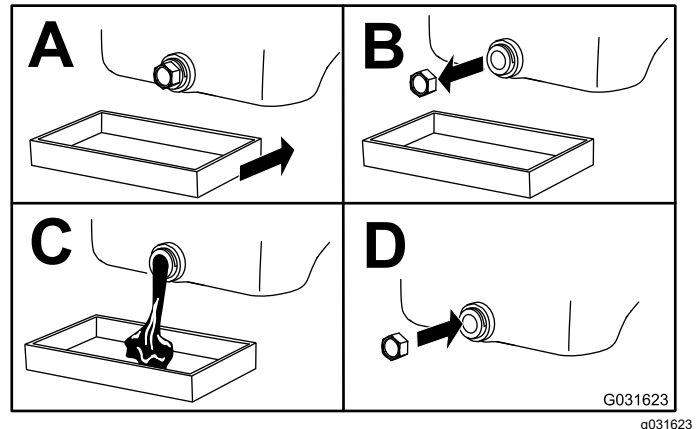
1. Parker maskinen på en plan flade, udkobl kontakten til regulering af skæreknivene (kraftudtag), og aktiver parkeringsbremsen.
2. Sluk for motoren, tag nøglen ud, og vent, til alle bevægelige dele er standset, før du forlader betjeningspositionen.
3. Åbn motorhjelmen.
4. Kontroller motoroliestanden som vist i [Figur 42](#).



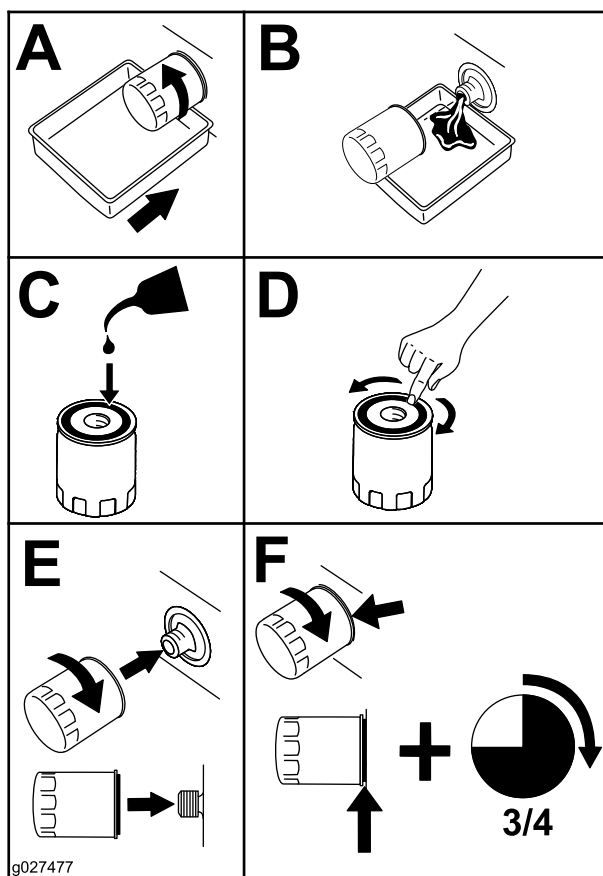
## Udskiftning af motorolie og filter

Hvis det er muligt, bør motoren køres, før der skiftes olie, da varm olie flyder lettere og bærer flere kontaminanter end kold olie.

1. Parker maskinen på en plan flade, udkobl kontakten til regulering af skæreknivene (kraftudtag), og aktiver parkeringsbremsen.
2. Sluk for motoren, tag nøglen ud, og vent, til alle bevægelige dele er standset, før du forlader betjeningspositionen.
3. Åbn motorhjelmen.
4. Skift motorolien som vist i [Figur 43](#).



5. Skift motoroliefilteret som vist i [Figur 44](#).



Figur 44

6. Fyld olie på krumtaphuset. Se [Motoroliespecifikationer \(side 38\)](#).

## Eftersyn af motorventilspillerummet

**Eftersynsinterval:** For hver 800 timer

Efterse motorventilspillerummet. Se motorens betjeningsvejledning.

## Vedligeholdelse af brændstofsyst $\ddot{a}$ m

### ⚠ FARE

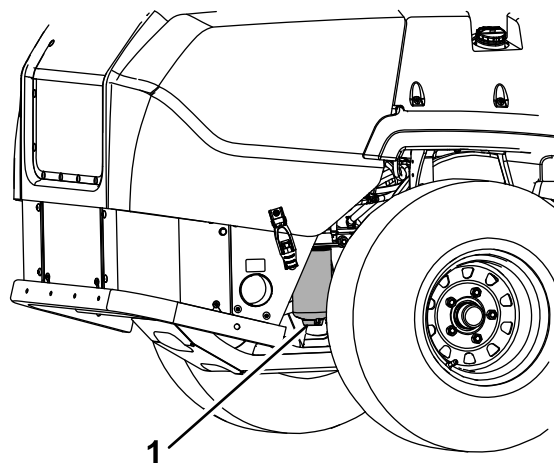
Under visse forhold er brændstof meget brandfarligt og yderst eksplosivt. En brand eller eksplosion forårsaget af brændstof kan give dig eller andre forbrændinger samt medføre tingsskade.

Se [Brændstofsikkerhed \(side 16\)](#) for at få en samlet liste over brændstofrelaterede forholdsregler.

## Tømning af brændstoffilte- ret/vandudskilleren

**Eftersynsinterval:** For hver 50 timer—Tøm brændstoffilte-  
ret/vandudskilleren.

1. Parker maskinen på en plan overflade, udkobl kontakten til regulering af skæreknivene, og aktiver parkeringsbremsen.
2. Sluk for motoren, tag nøglen ud, og vent, til alle bevægelige dele er standset, før du forlader betjeningspositionen.
3. Placer et aftapningskar under brændstoffilte-  
ret/vandudskilleren.
4. Åbn aftapningsproppen på vandudskilleren ved at dreje den ca. én omgang, så vand og snavs kan aftappes ([Figur 45](#)).



Figur 45

1. Brændstoffilter/vandudskiller

5. Luk aftapningsproppen, når der kun kommer dieselbrændstof ud.

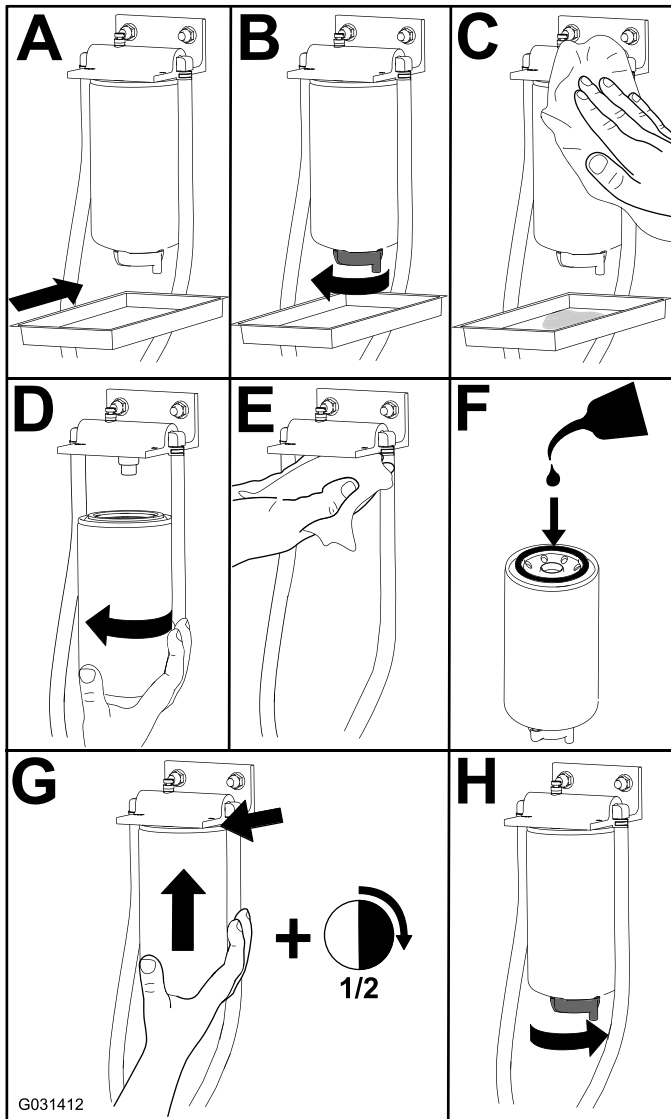


**Vigtigt:** Vand eller snavs i brændstoffet kan beskadige brændstoffpumpen og/eller andre motorkomponenter.

Efterse brændstofslangerne for slitage, skader eller løse forbindelser.

## Udskiftning af vandudskilleren

**Eftersynsinterval:** For hver 400 timer—Udskift brændstoffilterskålen til vandudskilleren (hyppigere under snavsede og støvede forhold).



Figur 46

## Eftersyn af brændstofslanger og -forbindelser

**Eftersynsinterval:** For hver 400 timer

# Vedligeholdelse af elektrisk system

## Elektrisk system – Sikkerhed

- Frakobl batteriet, før maskinen repareres. Frakobl minuspolen først og pluspolen sidst. Tilslut pluspolen først og minuspolen sidst.
- Oplad batterier på et åbent sted med god ventilation, væk fra gnister og åben ild. Træk stikket til opladeren ud af stikkontakten, før du slutter den til eller kobler den fra batteriet. Brug beskyttelsesdragt og isoleret værktøj.

## Serviceeftersyn af batteriet

### ⚠ FARE

Batterielektrolyt indeholder svovlsyre, der er dødbringende, hvis det indtages, og forårsager alvorlige forbrændinger.

Drik ikke elektrolyt, og undgå kontakt med hud, øjne og tøj. Brug sikkerhedsbriller for at beskytte øjnene og gummihandsker for at beskytte hænderne.

## Afmontering af batteriet

### ⚠ ADVARSEL

Batteripoler eller metalværktøj kan kortslutte mod maskinens metaldele og forårsage gnister. Gnister kan få batterigasserne til at eksplodere og medføre personskaade.

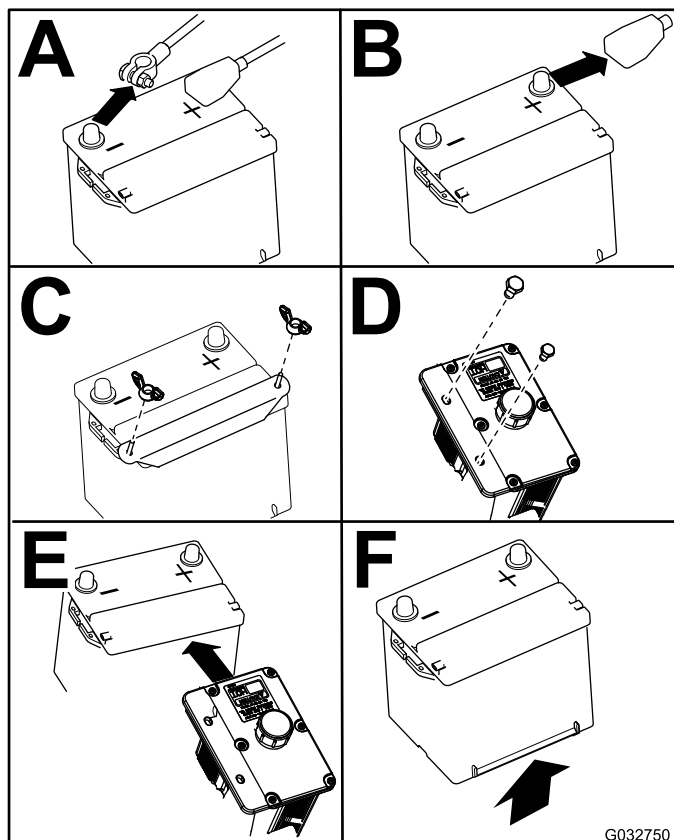
- Når batteriet skal fjernes eller monteres, må batteriets poler ikke berøre nogen metaldele på maskinen.
- Metalværktøj må ikke kortslutte mellem batteripolerne og maskinens metaldele.

### ⚠ ADVARSEL

Forkert batterikabelføring kan danne gnister og beskadige maskinen og kablerne. Gnister kan få batterigasserne til at eksplodere og medføre personskaade.

- Frakobl altid batteriets (sorte) minuskabel, før du frakobler det røde pluskabel.
- Tilslut altid batteriets røde pluskabel, før du tilslutter det sorte minuskabel.

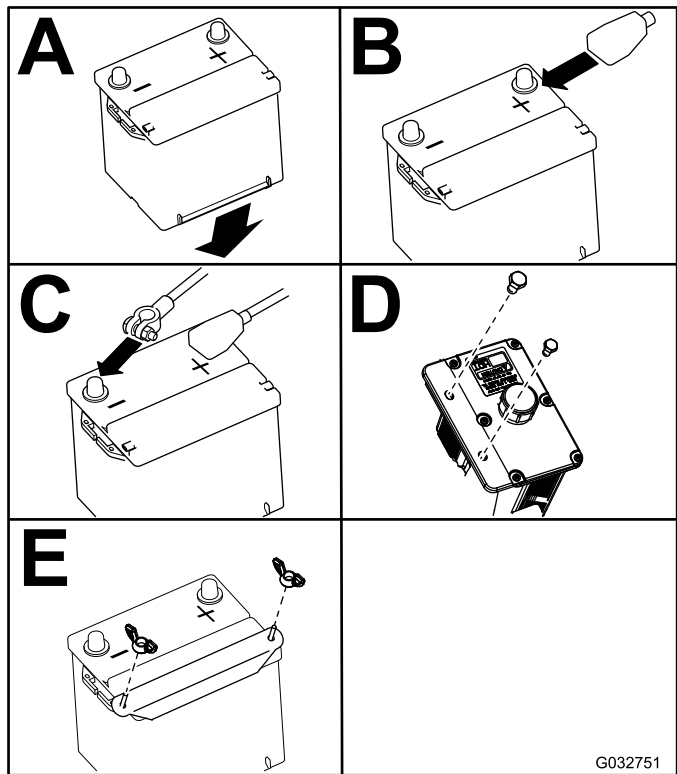
1. Udkobl kontakten til regulering af skæreknivene (kraftudtag), flyt bevægelsehåndtagene til den NEUTRALE LÅSEPOSITION, og aktiver parkeringsbremsen.
2. Sluk motoren, tag nøglen ud, og vent, til alle bevægelige dele er standset, før du forlader betjeningspositionen.
3. Løsn sædet, og vip det op.
4. Afmonter batteriet som vist i [Figur 47](#).



Figur 47

## Montering af batteriet

**Bemærk:** Placer batteriet i bakken, så polerne vender væk fra hydrauliktanken.



Figur 48

## Opladning af batteriet

**Eftersynsinterval:** En gang om måneden—Kontroller batteriopladningen.

### ⚠ ADVARSEL

Opladning af batteriet producerer gasser, der kan eksplodere.

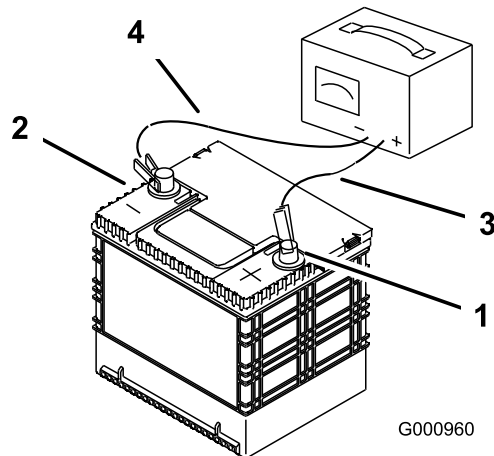
Der må aldrig rygges i nærheden af batteriet, og gnister og åben ild skal holdes væk fra batteriet.

**Vigtigt:** Batteriet skal altid være fuldt opladet (en vægtfylde på 1.265). Dette er særlig vigtigt for at forhindre, at batteriet bliver beskadiget, når temperaturen er under 0 °C.

1. Sørg for, at påfyldningsdækslerne er monteret på batteriet. Oplad batteriet i 10 til 15 minutter ved 25 til 30 A eller 30 minutter ved 10 A.
2. Når batteriet er fuldt opladet, skal du tage opladeren ud af stikkontakten og derefter frakoble opladningskablerne fra batteriets poler (Figur 49).

3. Monter batteriet i maskinen, og tilslut batterikablerne. Se [Montering af batteriet \(side 43\)](#).

**Bemærk:** Kør ikke maskinen med batteriet frakoblet – der kan opstå elektriske skader.



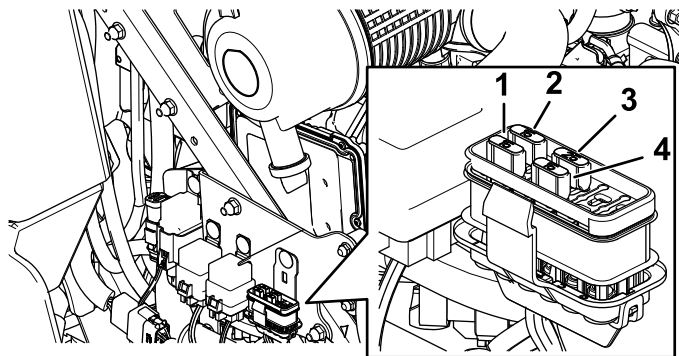
Figur 49

- |                        |                             |
|------------------------|-----------------------------|
| 1. Batteriets pluspol  | 3. Rødt (+) opladningskabel |
| 2. Batteriets minuspol | 4. Sort (-) opladningskabel |

## Serviceeftersyn af sikringerne

Det elektriske system er beskyttet af sikringer. Det kræver ingen vedligeholdelse, men hvis en sikring springer, skal komponent/kredsløb dog kontrolleres for fejlfunktion eller kortslutning.

1. Løsn motorhjælmen, og hæv den for at få adgang til sikringsblokken.
2. En sikring udskiftes ved at trække den ud og fjerne den.
3. Isæt en ny sikring (Figur 50).



Figur 50

- |                    |                        |
|--------------------|------------------------|
| 1. Tilbehør (15 A) | 3. Hovedsikring (25 A) |
| 2. Chassis (15 A)  | 4. Stikkontakt (15 A)  |

# Vedligeholdelse af drivsystem

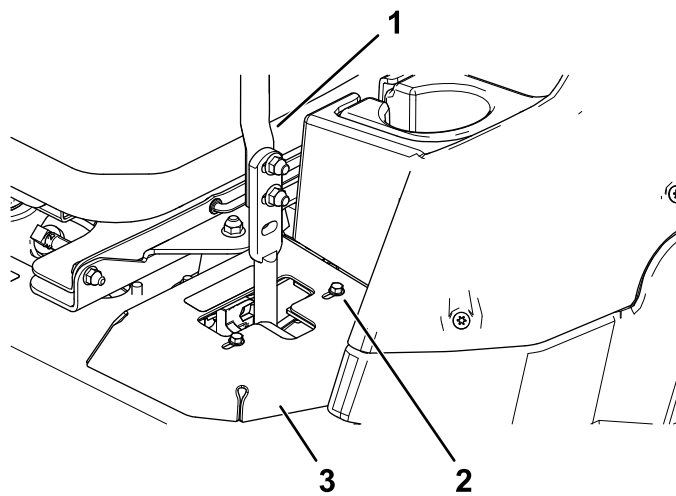
## Kontrol af sikkerhedsselen

**Eftersynsinterval:** Hver anvendelse eller dagligt

Efterse sikkerhedsselen for slid og flænger, og kontroller, at oprulleren og spændet fungerer korrekt. Udskift sikkerhedsselen, hvis den er beskadiget.

## Justering af sporingen

1. Udkobl kontakten til regulering af skæreknivene (kraftudtag).
2. Kør til et åbent, plant område, og flyt bevægeshåndtagene til positionen NEUTRAL-LOCK (neutral låseposition).
3. Placer gashåndtaget midtvejs mellem positionen FAST (hurtig) og SLOW (langsom).
4. Flyt begge bevægeshåndtag hele vejen frem, indtil de begge rammer stoppene i T-rillen.
5. Kontroller, hvilken vej maskinen sporer.
6. Aktiver parkeringsbremsen, sluk for motoren, og tag nøglen ud.
7. Juster stoppladerne efter behov.
  - Hvis maskinen sporer mod højre, skal boltene løsnes, og den venstre stopplade på venstre T-rille justeres bagud, indtil maskinen sporer lige (Figur 51).
  - Hvis maskinen sporer mod venstre, skal boltene løsnes, og den højre stopplade på højre T-rille justeres bagud, indtil maskinen sporer lige (Figur 51).
8. Stram stoppladen (Figur 51).

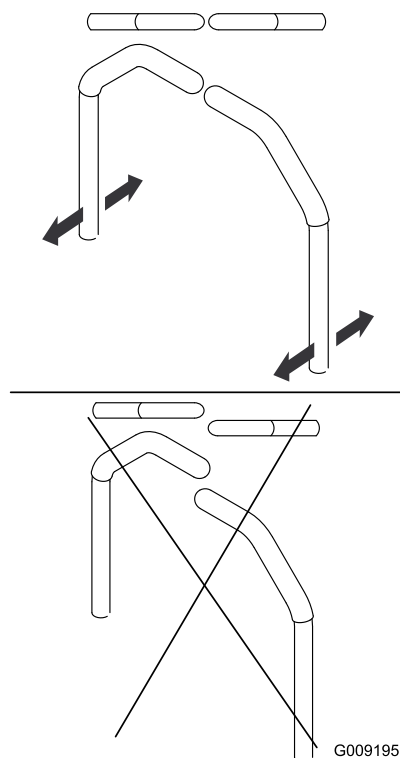


Figur 51

g254284

1. Håndtag
2. Bolt
3. Stopplade

9. Juster håndtagenes position på langs ved at sætte håndtagene sammen i positionen NEUTRAL, skubbe til dem, indtil de er placeret korrekt, og derefter stramme boltene (Figur 52).

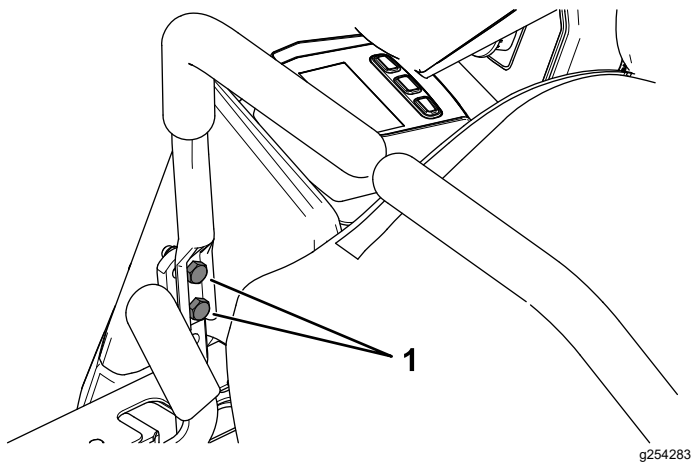


Figur 52

G009195

g009195

10. Hvis der er behov for justering, skal de 2 monteringsbolte på bevægeshåndtagene løsnes på den fejljusterede side (Figur 53).



Figur 53

11. Flyt bevægelseshåndtaget hen mod den modsatte side.
12. Spænd de 2 monteringsbolte på bevægelseshåndtagene (Figur 53).

## Kontrol af dæktrykket

**Eftersynsinterval:** For hver 50 timer/En gang om måneden (alt efter hvad der indtræffer først)

**Luftrykspecifikation – bagdæk:** 1,24 bar.

**Bemærk:** Styrehjulsdækkene er halvpneumatiske dæk, som ikke kræver vedligeholdelse af dæktrykket.

### ⚠ FARE

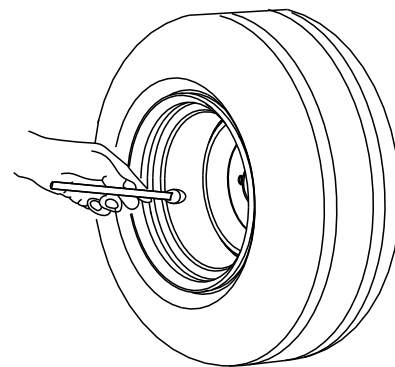
**Lavt dæktryk forringer maskinens stabilitet på bakkeskråninger. Dette kan forårsage væltning, der kan medføre personskade eller død.**

**Pump ikke for lidt luft i dækkene.**

Kontroller luftrykket i bagdækkene. Tilføj eller fjern luft efter behov for at indstille luftrykket i dækkene til dæktrykkets specifikation.

**Vigtigt:** Oprethold trykket i alle dæk for at sikre en klipning af god kvalitet og korrekt maskinydeevne.

**Kontroller dæktrykket i alle dækkene, før maskinen betjenes.**



G001055

Figur 54

g001055

## Kontrol af hjullåsemøtrikkerne

**Eftersynsinterval:** Efter de første 100 timer—Kontrollerer hjullåsemøtrikkerne.

Tilspænd hjullåsemøtrikkerne med et moment på 115 til 142 Nm.

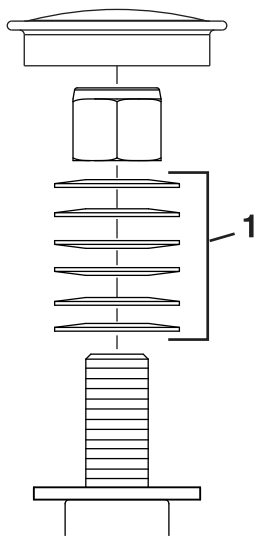
## Justering af styrehjulets tapeleje

**Eftersynsinterval:** For hver 500 timer/Årlig (alt efter hvad der indtræffer først)

1. Parker maskinen på en plan overflade, udkobl kontakten til regulering af skæreknavene, og aktiver parkeringsbremsen.
2. Sluk for motoren, tag nøglen ud, og vent, til alle bevægelige dele er standset, før du forlader betjeningspositionen.
3. Fjern støvhætten fra styrehjulet, og spænd låsemøtrikken (Figur 55).
4. Spænd låsemøtrikken, indtil fjederskiverne er flade, og skru derefter ¼ omgang ud for at indstille forspændingen på lejerne korrekt (Figur 55).

**Vigtigt:** Sørg for, at fjederskiverne monteres korrekt som vist i Figur 55.

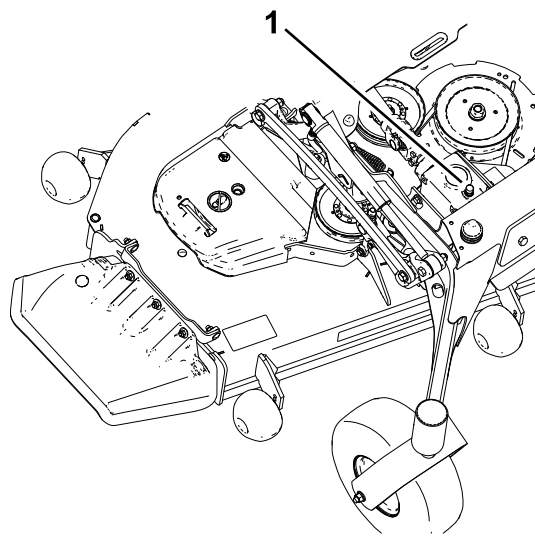
5. Monter støvhætten (Figur 55).



Figur 55

g228558

1. Fjederspændeskiver



Figur 56

g231764

1. Påfyldningsprop/målepind

## Eftersyn af gearkassen

### Kontrol af niveauet af gearkasseolien.

**Eftersynsinterval:** For hver 50 timer

Brug den syntetiske gearolie SAE 75W-90.

1. Parker maskinen på et plant underlag, og aktiver parkeringsbremsen.
2. Sænk plæneklipperskjoldet til en klippehøjdeposition på 25 mm.
3. Udkobl kontakten til regulering af skæreknive, sluk motoren, tag nøglen ud, og vent, til alle bevægelige dele er standset, før du forlader betjeningspositionen.
4. Løft fodstøtten, så du kan se plæneklipperskjoldets overside.
5. Fjern målepinden/påfyldningsproppen, der sidder oven på gearkassen, og kontroller, at oliestanden ligger mellem mærkerne på målepinden (Figur 56).

6. Hvis oliestanden er lav, skal du påfylde så meget olie, at oliestanden kommer op mellem mærkerne på målepinden.

**Vigtigt:** Fyld ikke for meget på gearkassen, da dette kan beskadige den.

### Skift af gearkasseolien

**Eftersynsinterval:** Efter de første 200 timer

For hver 400 timer

Hvis olien bliver forurenet, skal du kontakte din Toro-forhandler, eftersom systemet skal skylles ud. Forurenet olie ser mælkeagtig eller sort ud sammenlignet med ren olie.

1. Parker maskinen på et plant underlag, og aktiver parkeringsbremsen.
2. Sænk plæneklipperskjoldet til en klippehøjdeposition på 25 mm.
3. Udkobl kontakten til regulering af skæreknive, sluk motoren, tag nøglen ud, og vent, til alle bevægelige dele er standset, før du forlader betjeningspositionen.
4. Løft fodstøtten, så du kan se plæneklipperskjoldets overside.
5. Fjern målepinden/påfyldningsproppen, der sidder oven på gearkassen, og kontroller, at oliestanden ligger mellem mærkerne på målepinden (Figur 56).
6. Træk olien ud gennem påfyldningshullet med en vakuumenthed, eller fjern gearkassen fra skjoldet, og hæld olien ned i et aftapningskar.
7. Monter gearkassen (hvis den blev fjernet med henblik på aftapning).

8. Påfyld ca. 420 ml, indtil oliestanden kommer op mellem mærkerne på målepinden.

**Vigtigt:** Fyld ikke for meget på gearkassen, da dette kan beskadige den.

## Vedligeholdelse af kølesystem

### Kølesystem – Sikkerhed

- Indtagelse af motorkølevæske kan forårsage forgiftning. Opbevares utilgængeligt for børn og kæledyr.
- Udslip af varm kølevæske under tryk eller berøring af den varme køler og de omgivende dele kan forårsage alvorlige forbrændinger.
  - Lad altid motoren køle af i mindst 15 minutter, før kølerdækslet tages af.
  - Brug en klud, når kølerdækslet åbnes, og åbn det langsomt, så damp kan slippe ud.

### Kontroller motorkølevæsketstanden.

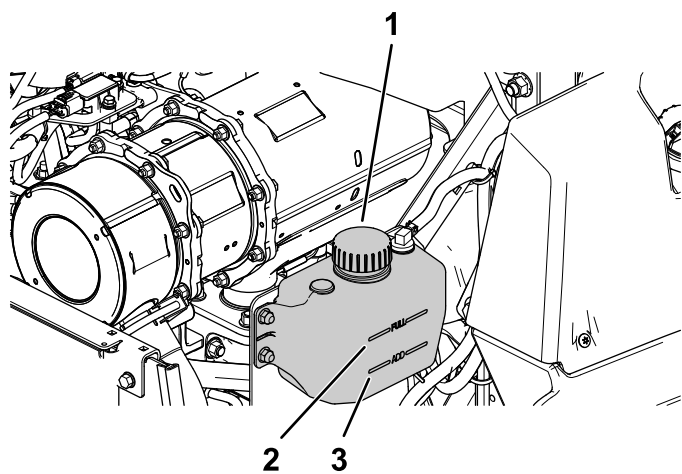
**Eftersynsinterval:** Hver anvendelse eller dagligt

**Kølevæskespecifikation:** 50/50-opløsning af vand og permanent ethylenglycolfrostvæske

**Kølesystemkapacitet:** 7,6 l

1. Parker maskinen på en plan overflade, udkobl kontakten til regulering af skæreknivene, og aktiver parkeringsbremsen.
2. Sluk for motoren, tag nøglen ud, og vent, til alle bevægelige dele er standset, før du forlader betjeningspositionen.
3. Åbn motorhjelm.
4. Kontroller kølevæsketstanden i ekspansionsbeholderen (Figur 57).

**Bemærk:** Væsketstanden skal ligge mellem mærkerne på siden af beholderen.



Figur 57

g227787

1. Ekspansionsbeholderens dæksel
2. Linjen "Full" (fuld)
3. Linjen "Add" (påfyld)

5. Hvis kølevæskestanden er lav, skal du fjerne dækslet til ekspansionsbeholderen og påfylde den angivne kølevæske (Figur 57).

**Vigtigt:** Fyld ikke for meget på.

6. Monter dækslet til ekspansionsbeholderen.
7. Luk motorhjelm.

## Rengøring af køleren

**Eftersynsinterval:** For hver 50 timer—Rengør motorkølesystemet (hyppigere under støvede og snavede forhold).

Rengør køleren for at forhindre, at motoren overophedes.

**Bemærk:** Hvis plæneklipperskjoldet eller motoren slukker pga. overophedning, skal du kontrollere, om der er for mange smudsaflejringer på køleren.

1. Parker maskinen på en plan overflade, udkobl kontakten til regulering af skæreknivene, og aktiver parkeringsbremsen.
2. Sluk for motoren, tag nøglen ud, og vent, til alle bevægelige dele er standset, før du forlader betjeningspositionen.
3. Drej motorhjelm fremad.
4. Brug trykluft til at blæse snavs ud, der sidder fast mellem kølerlamellerne, både oppefra og ned og nedefra og op.
5. Hvis der stadig sidder snavs, kan det være nødvendigt at bruge vand fra en lavtryksslange. Hvis køleren er ren, skal du gå videre til trin 7.
6. Dæk motoren til med et stykke pap eller afdækningsplastik. Sprøjt vand gennem

lamellerne. Blæs lavtrykluft igennem fra begge retninger.

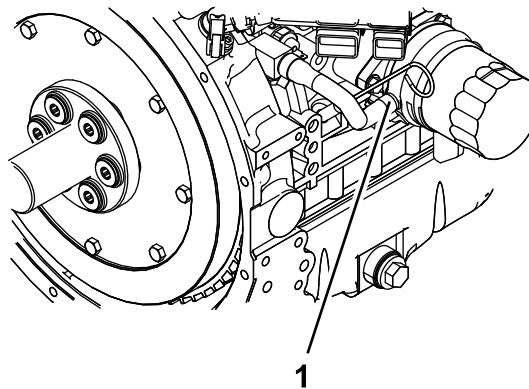
**Bemærk:** Hvis der stadig sidder snavs, gentages processen, indtil køleren er ren.

7. Sænk motorhjelm.
8. Start motoren for at sikre, at ventilatoren fungerer korrekt.

## Udskiftning af motorkølevæske

**Eftersynsinterval:** For hver 2000 timer/Hvert 2. år (alt efter hvad der indtræffer først)

1. Parker maskinen på en plan overflade, udkobl kontakten til regulering af skæreknivene, og aktiver parkeringsbremsen.
2. Sluk for motoren, tag nøglen ud, og vent, til alle bevægelige dele er standset, før du forlader betjeningspositionen.
3. Drej motorhjelm fremad.
4. Aftap kølevæske, når motoren er afkølet.
5. Afmonter kølerdækslet, anbring et aftapningskar under køleren, og fjern aftapningsproppen i bunden af køleren.
6. Fjern kølevæskeslangen fra olie-køleren, og aftap kølevæske ud af motorblokken (Figur 58).



Figur 58

g233651

1. Kølevæskeslange

7. Monter aftapningspropperne og slangerne igen.
8. Fyld køleren med en 50/50-blanding af vand og ethylenglycol.

**Bemærk:** Det anbefales at bruge Havoline® Xtended Life-kølevæske.

Sørg for, at der er plads (ca. 12,7 mm) til udvidelse. Tilsæt efter behov 50/50-kølevæskeblandingen til ekspansionsbeholderen på venstre side af motoren for at bringe standen op til indikatorlinjen på beholderen.



9. Kør motoren, indtil motortermostaten åbnes, og kølevæsken cirkulerer gennem kølerlegemet.  
Efterhånden som luft udtømmes af motorblokken, og kølevæskestanden falder, tilsættes yderligere kølemiddel til køleren.
10. Når køleren er helt fuld, og der ikke kan tilsættes mere kølevæske, skal du fortsætte med at køre motoren og montere kølerdækslet.

Kontroller, at dækslet sidder helt fast, ved at trykke godt ned, mens du drejer det, indtil det ikke kan komme længere. Når dækslet er sat på, skal motoren slukkes.

## Vedligeholdelse af bremsen

### Justering af parkeringsbremsen

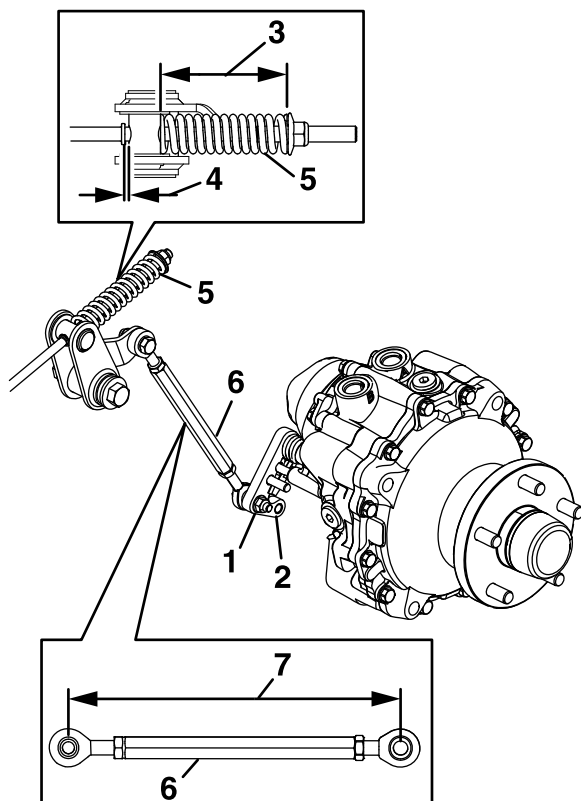
**Eftersynsinterval:** Efter de første 100 timer

For hver 400 timer

Kontroller, at parkeringsbremsen er justeret korrekt. Følg også denne procedure, når du har fjernet eller udskiftet en bremsekomponent.

1. Parker maskinen på en plan overflade, udkobl kontakten til regulering af skæreknivene, og aktiver parkeringsbremsen.
2. Sluk for motoren, tag nøglen ud, og vent, til alle bevægelige dele er standset, før du forlader betjeningspositionen.
3. Løft maskinens bagende, og understøt maskinen med donkrafte.
4. Tag bagdækkene af maskinen.
5. Fjern eventuelt snavs fra bremseområdet.
6. Frigør drivhjulene. Se [Brug af drivhjulets udløsningsventiler \(side 30\)](#).
7. Mål forbindelsesenhedens længde ([Figur 59](#)).

**Bemærk:** Hvis forbindelsesenheden fastgøres i **forreste** position, skal længden være 219 mm. Hvis den fastgøres i **bageste** position, skal længden være 232 mm.



Figur 59

g228555

- |                       |                      |
|-----------------------|----------------------|
| 1. Forreste placering | 5. Fjeder            |
| 2. Bageste placering  | 6. Forbindelsesenhed |
| 3. 95 mm              | 7. Længde            |
| 4. Afstand            |                      |

8. Mål fjederens længde (Figur 59).

**Bemærk:** Afstanden skal være 95 mm.

9. Når du opnår den korrekte fjederlængde, skal du undersøge, om der er en synlig afstand mellem svingtappen og skulderen.

10. Deaktiver parkeringsbremsen, og drej hjulnavet i begge retninger med håndkraft.

**Bemærk:** Hjulnavet skal bevæge sig frit.

11. Hvis der mangler et mellemrum, eller hjulnavet bevæger sig frit, skal du gøre følgende:

- A. Deaktiver parkeringsbremsen.
- B. Afmonter og finindstil den bageste forbindelsessamling.
  - Forkort forbindelsesleddet, så der opstår et mellemrum.
  - Forlæng forbindelsesleddet for at gøre plads til, at hjulnavet kan bevæge sig.
- C. Monter den bageste forbindelsessamling.

12. Aktiver parkeringsbremsen, og kontroller afstanden.

13. Gentag trin 10 til 12, indtil der opnås synlig afstand, og hjulnavet bevæger sig frit. Gentag proceduren for den anden side.

**Bemærk:** Bremsen skal frakobles helt, når bremsen er i deaktiveret position.

14. Drej drivhjulets udløsningshåndtag hen til betjeningspositionen. Se [Brug af drivhjulets udløsningsventiler \(side 30\)](#).

15. Monter bagdækkene, og tilspænd hjullås møtrikkerne med et moment på 115 til 142 Nm.

16. Fjern støttebukkene.

# Vedligeholdelse af remme

## Eftersyn af remmene

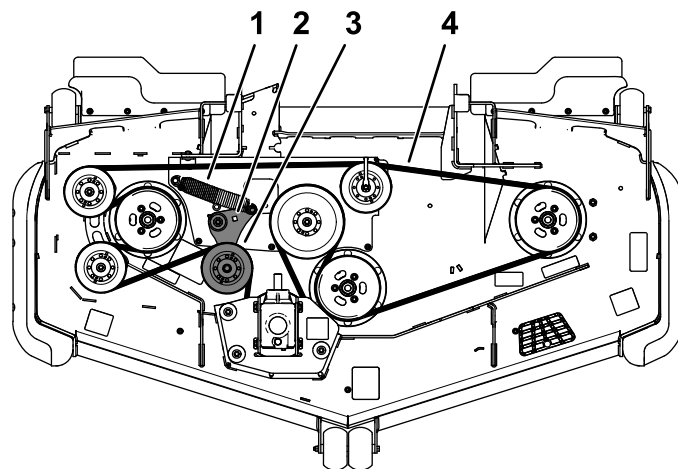
**Eftersynsinterval:** For hver 50 timer

Udskift remmen, hvis den er slidt. Tegnene på en slidt rem omfatter en hvinende lyd, når remmen roterer, glidende skæreknive under plæneklipning og flossede kanter, brændemærker og revner på remmen.

## Udskiftning af plæneklipperremmen

Hvinende lyde når remmen kører rundt, knive der glider, når der klippes græs, flossede remkanter, brændemærker og revner er tegn på, at en drivrem er slidt. Udskift remmen, hvis nogen af disse forhold opstår.

1. Parker maskinen på en plan overflade, udkobl kontakten til regulering af skæreknivene, og aktiver parkeringsbremsen.
2. Sluk for motoren, tag nøglen ud, og vent, til alle bevægelige dele er standset, før du forlader betjeningspositionen.
3. Sænk plæneklipperen til en klippehøjde på 76 mm.
4. Afmonter remskærmene.
5. Brug en skralde i det firkantede hul i styrearmen for at fjerne spændingen på styrefjederen (Figur 60).
6. Fjern remmen fra plæneklipperskjoldets skjoldets remskive.
7. Monter den nye rem rundt om plæneklipperens remskiver (Figur 60).



Figur 60

g235768

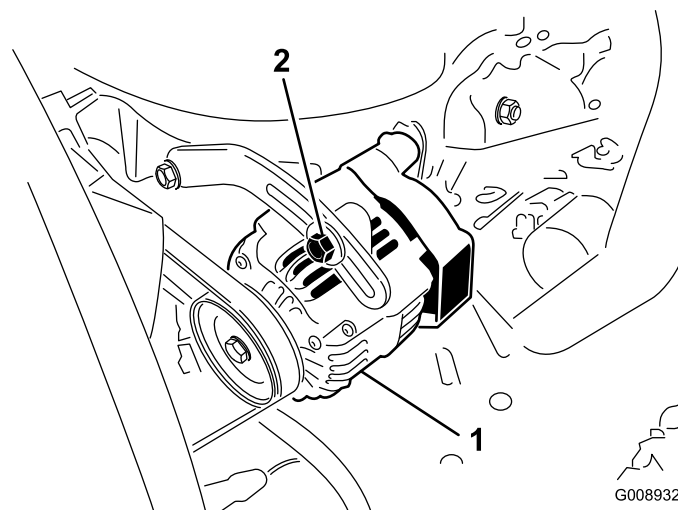
1. Fjeder
2. Firkantet hul i styrearmen til skralden
3. Fjederbelastet styre remskive
4. Plæneklipperrem

8. Sørg for, at fjederenderne sidder i forankringsrillerne, og brug skralden i det firkantede hul til at montere remmen rundt om styre remskiven (Figur 60).
9. Monter remskærmene.

## Kontrol af generatorremmens spænding

**Eftersynsinterval:** For hver 100 timer

1. Påfør en belastning på 44 N på generatorremmen midtvejs mellem remskiverne.
2. Hvis afbøjningen ikke er 10 mm, skal generatorens monteringsbolte løsnes (Figur 61).



Figur 61

G008932

g008932

1. Monteringsbolt
2. Generator

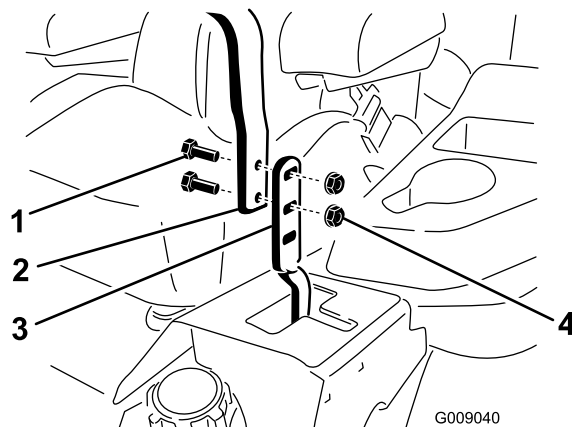
3. Øg eller mindsk generatorremmens spænding.
4. Tilspænd monteringsboltene.
5. Kontroller remmens afbøjning igen for at sikre, at stramningen er korrekt.

## Vedligeholdelse af betjeningsanordningsystem

### Justering af styrehåndtagenes position

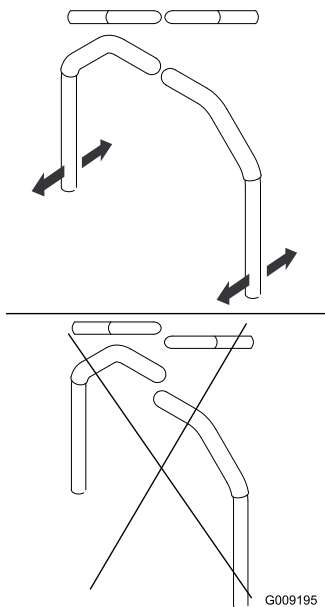
Bevægeshåndtagene har to højdeindstillinger, høj og lav. Tag boltene ud for at justere højden for operatøren.

1. Parker maskinen på en plan flade, udkobl kontakten til regulering af skæreknivene (kraftudtag), og aktiver parkeringsbremsen.
2. Sluk for motoren, tag nøglen ud, og vent, til alle bevægelige dele er standset, før du forlader betjeningspositionen.
3. Løsn boltene og de flangemøtrikker, der er monteret i håndtagene (Figur 62).
4. Juster håndtagenes position på langs ved at sætte håndtagene sammen i NEUTRAL position, skubbe til dem, indtil de er placeret korrekt, og stramme boltene (Figur 63).



Figur 62

- |            |                   |
|------------|-------------------|
| 1. Bolt    | 3. Bevægeshåndtag |
| 2. Håndtag | 4. Møtrik         |



Figur 63

g009195

5. Se [Justering af bevægelsehåndtagenes forbindelse \(side 53\)](#), hvis håndtagenes ender slår imod hinanden.
6. Gentag proceduren for at justere bevægelsehåndtagene.

## Justering af bevægelsehåndtagenes forbindelse

Bevægelsehåndtagenes pumpeforbindelse er placeret på hver side af maskinen under sædet. Der kan foretages finjusteringer ved at dreje endemøtrikken med en 1/2" topnøgle, så maskinen ikke bevæger sig i neutral position. Justeringer må kun foretages for neutral position.

### ⚠ ADVARSEL

For at justere bevægelsehåndtaget skal du køre motoren og dreje drivhjulene. Kontakt med bevægelige dele eller varme overflader kan forårsage personskader.

Hold fingre, hænder og tøj væk fra roterende komponenter og varme overflader.

1. Parker maskinen på en plan flade, udkobl kontakten til regulering af skæreknavene (kraftudtag), og aktiver parkeringsbremsen.
2. Sluk for motoren, tag nøglen ud, og vent, til alle bevægelige dele er standset, før du forlader betjeningspositionen.
3. Træd pedalen til skjoldløftet ned, fjern klippehøjdesplitten, og sænk plæneklipperskjoldet ned på jorden

4. Hæv bagenden af maskinen, og støt den på donkræfte (eller lignende støtte), så den er højt nok oppe til, at drivhjulene kan dreje frit.
5. Tag den elektriske forbindelse ud af sædesikkerhedskontakten, der er placeret under den nederste sædehynde.

**Bemærk:** Kontakten er en del af sædeenheten.

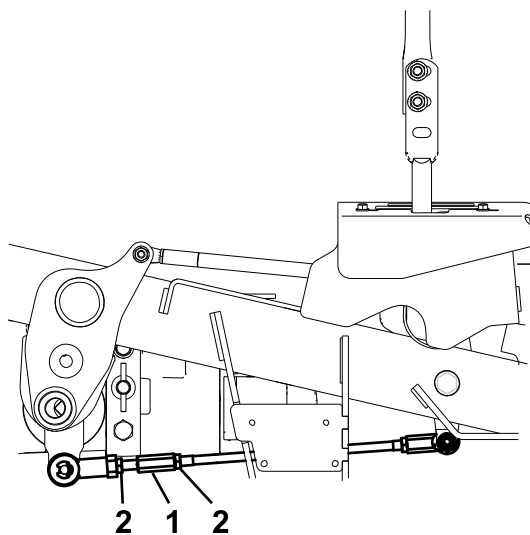
6. Monter **midlertidigt** en kortslutningsledning mellem klemmerne i hovedledningsnetstikket.
7. Start motoren, sæt den til fuld gas, og deaktivér parkeringsbremsen.

**Bemærk:** Før motoren startes, skal det sikres, at parkeringsbremsen er aktiveret, og at bevægelsehåndtagene er ude. Du behøver ikke at sidde i sædet.

8. Lad maskinen køre i mindst 5 minutter med drivhåndtagene placeret i positionen til fuld fart frem for at bringe hydraulikvæsken op på driftstemperatur.

**Bemærk:** Bevægelsehåndtagene skal være i neutral, når du foretager justeringer.

9. Flyt bevægelsehåndtagene til NEUTRAL position.
10. Juster pumpekontrolstangens længder ved at dreje dobbeltmøtrikkerne på stangen i den relevante retning, indtil hjulene kryber en smule i bakgear (Figur 64).



Figur 64

g228557

1. Drej her for at justere.
2. Løsn her (højre gevind).

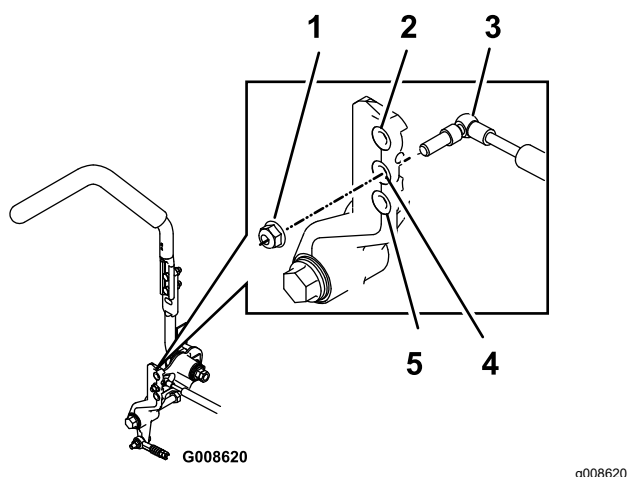
11. Flyt bevægelsehåndtagene til positionen for BAGLÆNS kørsel, mens håndtaget påføres et let tryk, så omstyringsindikatorfjedrene kan bringe håndtagene tilbage til neutral position.

**Bemærk:** Hjulene bør holde op med at dreje eller krybe en smule i bakgear.

12. Sluk maskinen.
13. Fjern kortslutningsledningen fra ledningsnettet, og sæt stikket i sædekontakten.
14. Fjern støttebukkene.
15. Hæv skjoldet og monter klippehøjdesplitten.
16. Kontroller og sørg for, at maskinen ikke går i neutral, når parkeringsbremsen er deaktiveret.

## Justering af bevægelseskontrollens støddæmper

Du kan justere den øverste dæmpermonteringsbolt på støddæmperen for at opnå den ønskede modstand i bevægeshåndtagene. Se [Figur 65](#) for at få oplysninger om justeringsmuligheder.



**Figur 65**

Højre bevægeshåndtag vist

1. Tilspænd låsemøtrikken med et moment på 23 Nm. Bolten skal stikke ud i enden af låsemøtrikken, når den er spændt.
2. Størst modstand (størst fasthed)
3. Støddæmper
4. Middelstor modstand (middelstor fasthed)
5. Mindst modstand (mindst fasthed)

## Vedligeholdelse af hydrauliksystem

### Hydrauliksystem – Sikkerhed

- Søg straks lægehjælp, hvis der sprøjtes væske ind under huden. Væske sprøjtet ind under huden skal fjernes kirurgisk inden for nogle få timer af en læge.
- Sørg for, at alle slanger og rør til hydraulikvæske er i god stand, og at alle hydrauliske forbindelser og fittings slutter tæt, før der sættes tryk på det hydrauliske system.
- Hold din krop og hænder væk fra splithulslækager eller dyser, der sprøjter højtrykshydraulikvæske ud.
- Brug pap eller papir til at finde eventuelle hydrauliklækager.
- Tag hele trykket af det hydrauliske system, før der udføres arbejde på det.

### Serviceeftersyn af hydrauliksystemet

#### Hydraulikvæskespecifikationer

**Hydrauliktankkapacitet:** 15,1 l

**Anbefalet væske:** Toro Premium Transmission/Hydraulic Tractor Fluid (fås i spande med 19 liter eller tromler med 208 liter. Reservedelsnumrene kan findes i *reservedelskataloget* eller oplyses hos en autoriseret Toro-forhandler).

**Alternative væsker:** Hvis Toro-væsken ikke kan fås, kan Mobil® 424-hydraulikvæske bruges.

**Bemærk:** Toro påtager sig intet ansvar for skader, der er opstået som følge af brug af forkerte alternative væsker.

**Bemærk:** Mange hydraulikvæsker er næsten farveløse, hvilket kan gøre det svært at få øje på lækager. Der fås et rødt farvetilsætningsstof til hydrauliksystemets væske i 20 ml-flasker. En flaske er nok til 15 til 22 l hydraulikvæske. Bestil delnr. 44-2500 hos din autoriserede Toro-forhandler.

### Kontrol af hydraulikvæsketstanden

**Eftersynsinterval:** Hver anvendelse eller dagligt

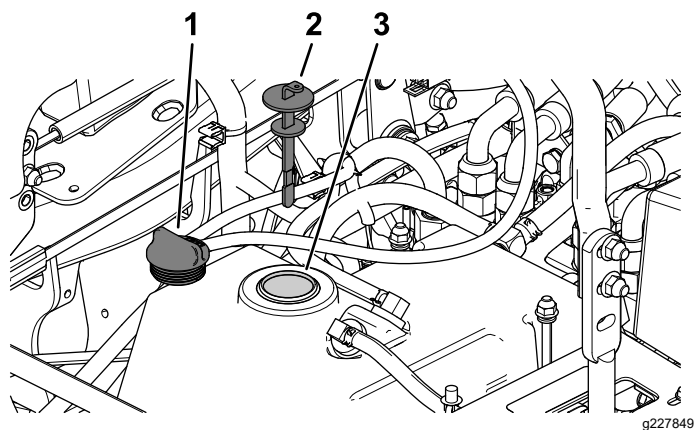
Kontroller hydraulikvæsketstanden, før motoren startes første gang, og derefter dagligt.

1. Parker maskinen på en plan overflade, udkobl kontakten til regulering af skæreknavene, og aktiver parkeringsbremsen.
2. Flyt bevægelsehåndtagene til positionen NEUTRAL-LOCK (neutral låseposition), og start motoren.

**Bemærk:** Kør motoren ved det lavest mulige omdrejningstal, så systemet tømmes for luft.

**Vigtigt:** Du må ikke indkoble kraftudtaget.

3. Hæv skjoldet for at strække løftecylindrene ud, sluk motoren, og tag tændingsnøglen ud.
4. Hæv sædet for at få adgang til hydraulikvæsketanken.
5. Fjern hydrauliktankens dæksel (Figur 66).



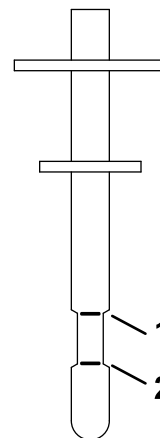
Figur 66

1. Hydrauliktankens dæksel
2. Målepind
3. Påfyldningsstuds

6. Fjern målepinden, og aftør den med en ren klud (Figur 66).
7. Placer målepinden i påfyldningsstudsens, tag den op igen, og kontroller væskestanden (Figur 67).

**Bemærk:** Hvis standen ikke ligger inden for det riflede område på målepinden, skal du påfylde så megen hydraulikvæske af høj kvalitet, at væskestanden kommer op i det riflede område.

**Vigtigt:** Fyld ikke for meget på.



Figur 67

g228816

1. Linjen "Full" (fuld)
2. Linjen "Add" (påfyld)

8. Sæt målepinden på plads, og skru påfyldningsdækslet fingerstramt på påfyldningsstudsens.
9. Kontroller, om der er lækager på slanger og fittings.

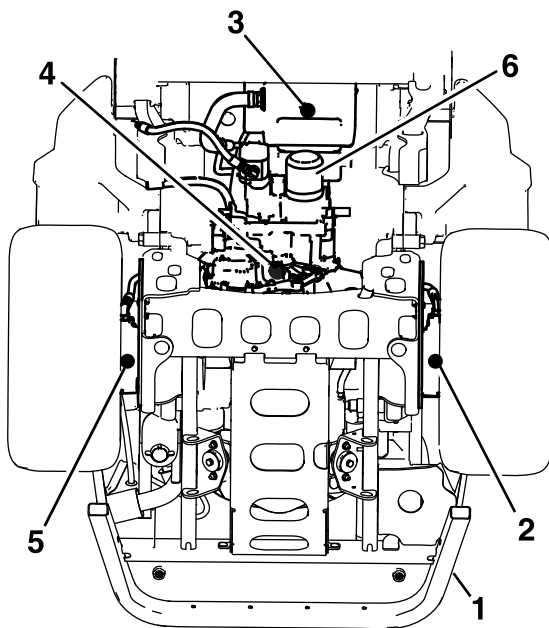
## Udskiftning af hydraulikvæskens og -filteret

**Eftersynsinterval:** Efter de første 200 timer—Skift hydraulikvæskens og -filteret.

For hver 400 timer—Skift hydraulikvæskens og -filteret, hvis du bruger Mobil® 424-hydraulikvæske.

For hver 800 timer—Skift hydraulikvæskens og -filteret, hvis du bruger Toro Premium Transmission/Hydraulic Tractor Fluid.

1. Udkobl kraftudtaget, flyt bevægelsehåndtagene til den NEUTRALE LÅSEPOSITION, og aktiver parkeringsbremsen.
2. Sæt gashåndtaget i positionen SLOW (langsom), sluk for motoren, tag nøglen ud, og vent, til alle bevægelige dele er standset, før du forlader betjeningspositionen.
3. Hæv sædet.
4. Anbring et stort aftapningskar under hydraulikbeholderen, gearkassen samt venstre og højre hjulmotor (Figur 68).



Figur 68

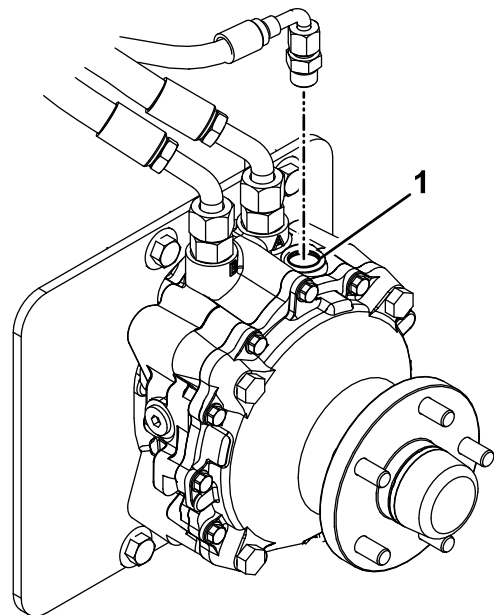
g231945

- |  |  |
|--|--|
| 1. Bagstel                             | 4. Gearkassens aftapningsprop          |
| 2. Venstre hjulmotors aftapningsprop   | 5. Højre hjulmotors aftapningsprop     |
| 3. Hydraulikbeholderens aftapningsprop | 6. Hydraulikvæskefilter aftapningsprop |

5. Fjern aftapningspropperne fra hvert område, og lad hydraulikvæsken løbe ud (Figur 68).
6. Rengør området omkring hydraulikvæskefilteret, og tag filteret af (Figur 68).
7. Monter et nyt hydraulikvæskefilter, og drej filteret med uret, indtil gummipakningen berører filteradapteren, og stram derefter filteret yderligere  $\frac{2}{3}$  til  $\frac{3}{4}$ .
8. Monter de 4 aftapningspropper.

**Bemærk:** Aftapningspropperne til hjulmotorerne er magnetiske. Tør dem af, før de monteres.

9. Fjern påfyldningshulproppen fra toppen af hver hjulmotor (Figur 69).
  - A. Fyld hver hjulmotor med ca. 1,4 l Toro Premium Transmission/Hydraulic Tractor Fluid.
  - B. Monter påfyldningshulpropperne.



Figur 69

g235097

1. Påfyldningshul

10. Fjern beholderdækslet og målepinden fra hydraulikvæskebeholderen.
11. Hæld 7,6 l væske i beholderen.
12. Hæv bagenden af maskinen, og støt den på donkrafter (eller lignende støtte), så den er højt nok oppe til, at drivhjulene kan dreje frit.
13. Start motoren, og kontroller, om der er væskelækager.  
Lad motoren køre i ca. fem minutter, og sluk den derefter.
14. Kontroller hydraulikvæskestanden efter to minutter. Se [Kontrol af hydraulikvæskestanden \(side 54\)](#).



# Vedligeholdelse af plæneklipperskjoldet

## Skæreknivssikkerhed

- Efterse jævnlige skæreknivene for slid og skader.
- Vær forsigtig, når du efterser knivene. Pak skæreknivene ind, eller bær handsker, og vær forsigtig når du efterser skæreknivene. Du må kun udskifte eller slibe skæreknivene. De må aldrig rettes ud eller svejses.
- På maskiner med flere skæreknive skal du udvise forsigtighed, da én skæreknivs rotation kan få andre skæreknive til at rotere.
- Udskift slidte eller beskadigede skæreknive og bolte sætvis for at bevare afbalanceringen.

## Serviceeftersyn af skæreknivene

For at sikre en god klippekvalitet skal skæreknivene holdes skarpe. Det kan være praktisk at have en eller flere ekstra skæreknive ved hånden i forbindelse med slibning og udskiftning.

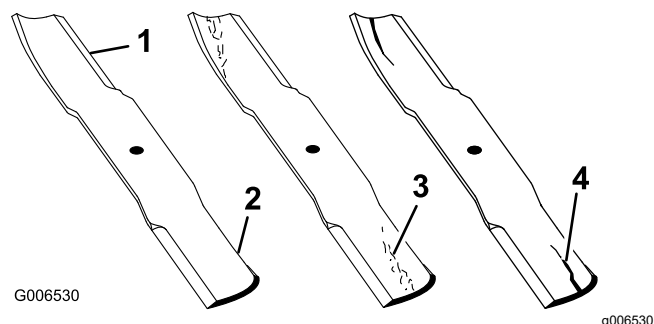
## Før besigtigelse eller eftersyn af skæreknivene

1. Parker maskinen på en plan overflade, udkobl kontakten til regulering af skæreknivene, og aktiver parkeringsbremsen.
2. Sluk for motoren, tag nøglen ud, og vent, til alle bevægelige dele er standset, før du forlader betjeningspositionen.

## Eftersyn af skæreknivene

**Eftersynsinterval:** Hver anvendelse eller dagligt

1. Efterse skærekantene (Figur 70).
2. Hvis kanterne ikke er skarpe, eller hvis de har hakker, skal skæreknivene afmonteres og slibes. Se [Slibning af skæreknivene \(side 59\)](#).
3. Efterse skæreknivene, især det buede område.
4. Hvis skæreknivene er beskadiget eller slidt, eller hvis der er antydning af en revne i dette område, skal der straks monteres nye skæreknive (Figur 70).



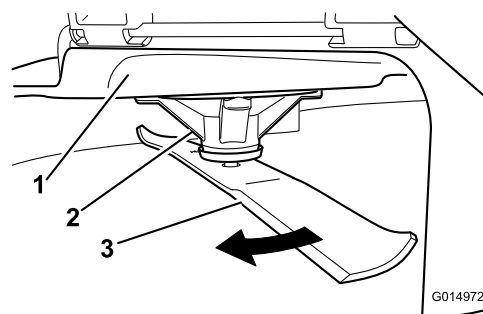
Figur 70

1. Skærekant
2. Buet område
3. Antydning af slitage/revne
4. Revne

## Kontrol for bøjede skæreknive

**Bemærk:** Maskinen skal stå på en plan overflade, når følgende procedure udføres.

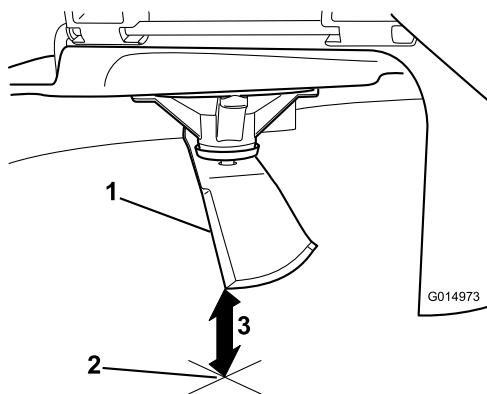
1. Hæv plæneklipperskjoldet til den højeste klippehøjde.
2. Bær tykt polstrede handsker eller anden tilstrækkelig håndbeskyttelse, drej langsomt skærekniven til en position, der gør det muligt for dig at måle afstanden mellem skærekanten og den plane flade, som maskinen befinder sig på (Figur 71).



Figur 71

1. Klippeskjold
2. Spindelhus
3. Skærekniv

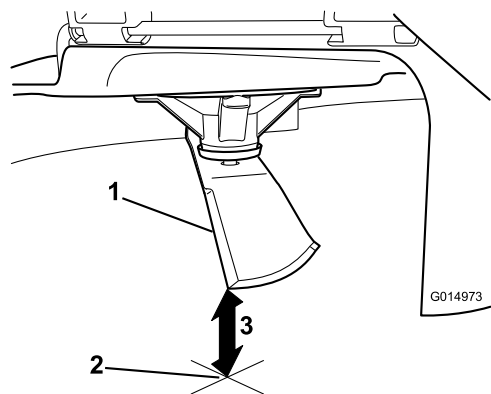
3. Mål fra spidsen af skærekniven til den plane overflade (Figur 72).



**Figur 72**

g014973

1. Skærekniv (i måleposition)
2. Plan overflade
3. Målt afstand mellem skærekniven og overfladen (A)

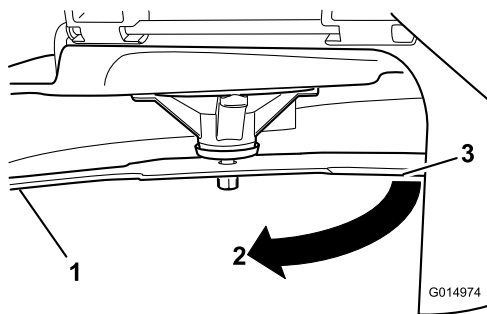


**Figur 74**

g014973

1. Modsatte skærekant (i måleposition)
2. Plan overflade
3. Anden målte afstand mellem skærekniven og overfladen (B)

4. Drej samme skærekniv 180 grader, så den modsatte skærekant nu befinder sig i samme position (Figur 73).



**Figur 73**

g014974

1. Skærekniv (tidligere målte side)
2. Måleposition (tidligere anvendt)
3. Modsatte side af skærekniven, som flyttes til målepositionen

5. Mål fra spidsen af skærekniven til den plane overflade (Figur 74).

**Bemærk:** Forskellen bør ikke være større end 3 mm.

- A. Hvis forskellen mellem A og B er større end 3 mm, udskiftes skærekniven med en ny skærekniv. Se [Afmontering af skæreknivene \(side 58\)](#) og [Montering af skæreknivene \(side 59\)](#).

**Bemærk:** Hvis en bøjet skærekniv udskiftes med en ny skærekniv, og forskellen stadig er over 3 mm, er knivspindlen muligvis bøjet. Kontakt en autoriseret serviceforhandler med henblik på eftersyn.

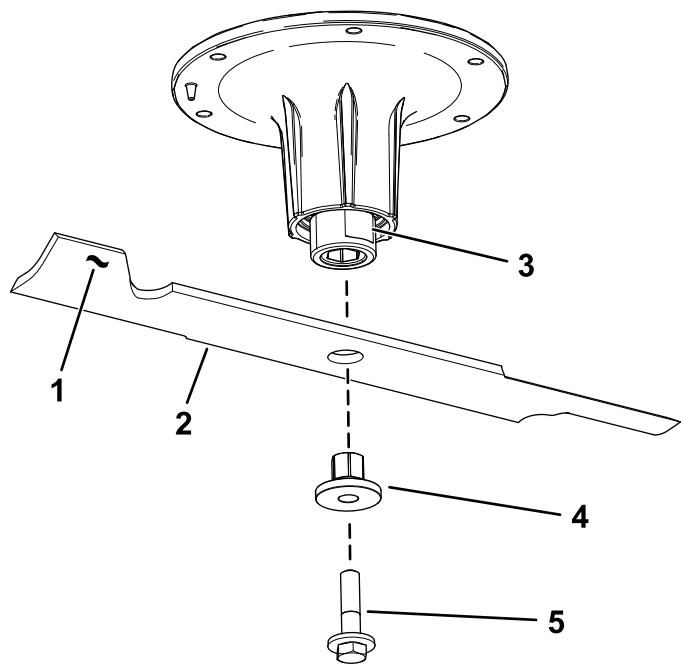
- B. Hvis forskellen er inden for det tilladte, skal du gå videre til næste skærekniv.

6. Gentag proceduren på hver skærekniv.

## Afmontering af skæreknivene

Udskift skæreknivene, hvis de rammer et solidt objekt, eller hvis skærekniven er ude af balance eller bøjet.

1. Anbring en skruenøgle på spindelakslens flade, eller hold skæreknivens ende med en klud eller en tyk polstret handske.
2. Fjern skæreknivsbolten, bøsningen og skærekniven fra spindelakslen (Figur 75).



Figur 75

g295816

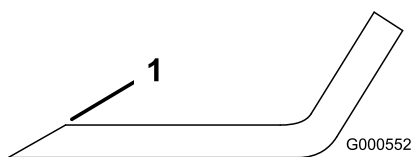
- |                         |                   |
|-------------------------|-------------------|
| 1. Knivens sejl         | 4. Bøsning        |
| 2. Skærekniv            | 5. Skæreknivsbolt |
| 3. Spindelakslens flade |                   |

## Slibning af skæreknivene

1. Anvend en fil til at slibe begge ender af skærekniven (Figur 76).

**Bemærk:** Bevar den oprindelige vinkel.

**Bemærk:** Skærekniven bevarer balancen, hvis der fjernes den samme mængde materiale på begge skærekanter.



Figur 76

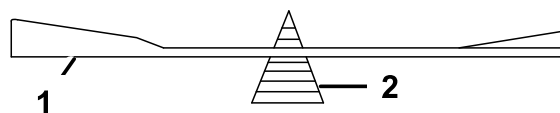
G000552

g000552

1. Slib i den oprindelige vinkel.
2. Kontroller knivens balance ved at placere den på en afbalanceringsenhed (Figur 77).

**Bemærk:** Hvis skærekniven forbliver i en vandret position, er kniven afbalanceret og kan benyttes.

**Bemærk:** Hvis kniven ikke er afbalanceret, skal der slibes lidt mere metal af sejlområdet (Figur 76).



G000553

g000553

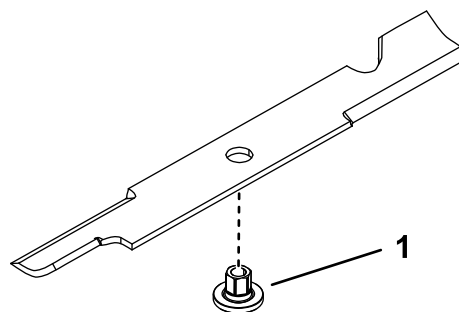
Figur 77

1. Skærekniv
2. Afbalanceringsenhed

3. Gentag denne procedure, indtil skærekniven er afbalanceret.

## Montering af skæreknivene

1. Monter bøsningen gennem skærekniven med bøsningens flange på skæreknivens underside (græsside) (Figur 78).

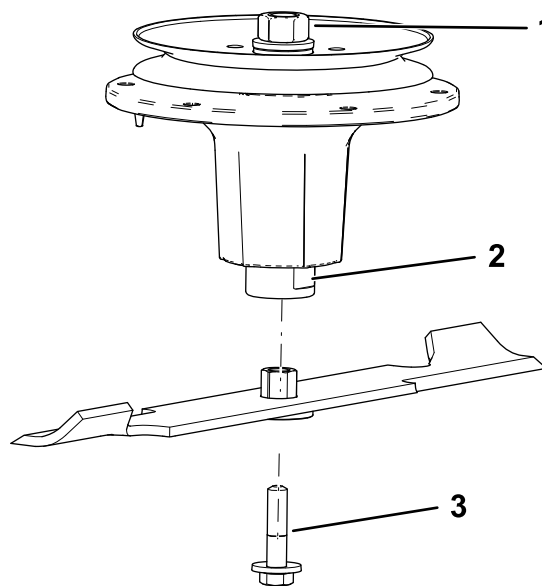


Figur 78

g255205

1. Bøsning

2. Monter bøsningen og skærekniven på spindelakslen (Figur 79).



Figur 79

g298850

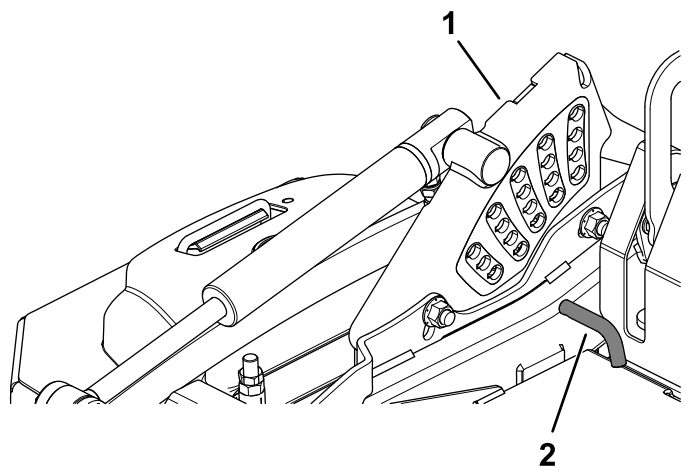
- |                          |                   |
|--------------------------|-------------------|
| 1. Øverste spindelmøtrik | 3. Skæreknivsbolt |
| 2. Spindelakslens flade  |                   |

3. Påfør kobberbaseret smøremiddel eller smørefedt på gevindene på skæreknivsbolten efter behov for at forhindre, at den sidder fast. Monter skæreknivsbolten fingerstramt.
4. Anbring en skruenøgle på spindelakslens flade, og tilspænd skæreknivsbolten til et moment på 75 til 81 Nm.

## Nivellering af plæneklipperskjoldet

**Bemærk:** Sørg for, at plæneklipperskjoldet er nivelleret, før klippehøjden tilpasses.

1. Parker maskinen på en plan overflade, udkobl kontakten til regulering af skæreknivene, og aktiver parkeringsbremsen.
2. Sluk for motoren, tag nøglen ud, og vent, til alle bevægelige dele er standset, før du forlader betjeningspositionen.
3. Kontroller dæktrykket på drivdækkene.  
Juster om nødvendigt trykket til 1,24 bar.
4. Brug skjoldets løftekontakt til at flytte skjoldet ud af transportpositionen (140 mm klippehøjde).



**Figur 80**

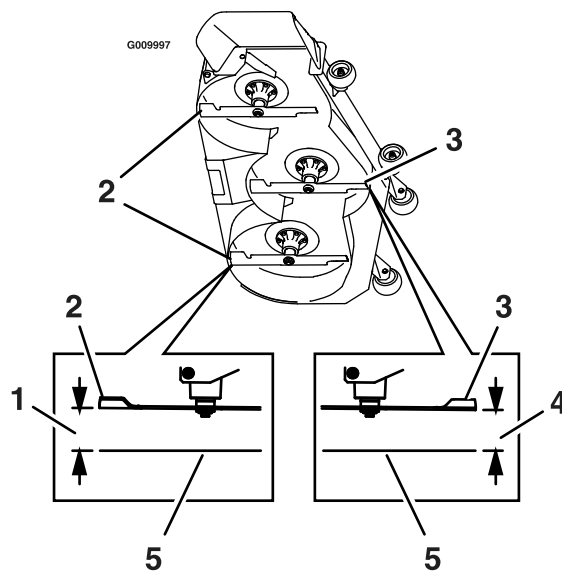
g227689

1. Klippehøjdebeslag
2. Klippehøjdepind

5. Sæt klippehøjdepinden i klippehøjdeplaceringen på 76 mm.
6. Åbn transportlåsen, og lad skjoldet blive sænket til klippehøjde.
7. Mål fra den plane overflade til den forreste spids af midterste skærekniv (Figur 81).

**Bemærk:** Afstanden skal være 76 mm.

Under de fleste forhold skal de bageste spidser på sideskæreknivene være i niveau med fronten.



**Figur 81**

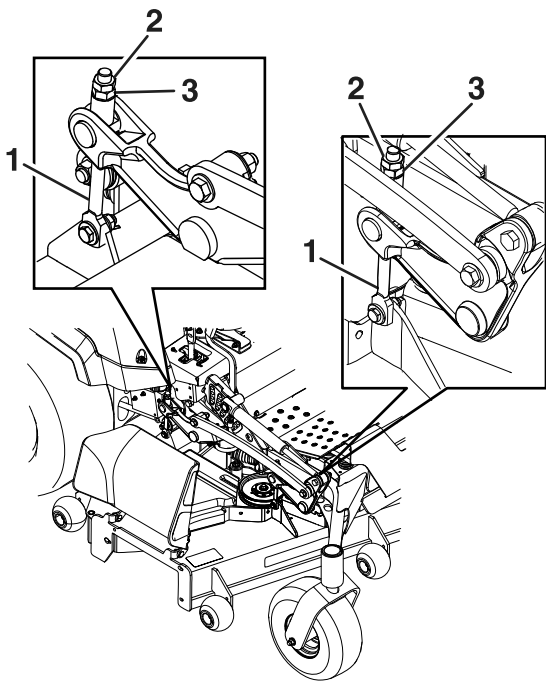
g009997

1. 76 mm
2. Bageste skæreknivspids
3. Forreste skæreknivspids
4. 76 mm
5. Plan overflade

8. Finindstil justermøtrikken på forreste skjoldløfteenhed ved at dreje den (Figur 82).

**Bemærk:** Drej justermøtrikken med uret for at øge højden, og drej den mod uret for at mindske højden.

**Bemærk:** Hvis de forreste skjoldforbindelser ikke har tilstrækkelig justering til at opnå korrekt klippehøjde, kan du bruge enkeltpunktsjusteringen for at opnå yderligere justering.



**Figur 82**

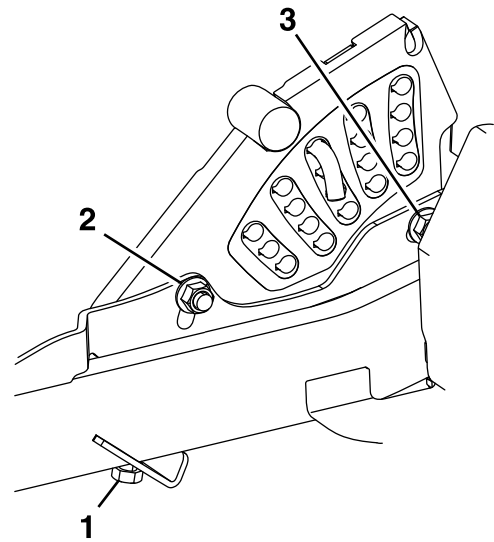
g231991

1. Skjoldjustering
2. Kontramøtrik
3. Justermøtrik

9. Mål højden på bageste skæreknivspids. Finjuster de bageste justeringsanordninger efter behov. Brug enkeltpunktsjusteringen for at opnå større justering.

De bageste spidser på sideskæreknivene skal måle 76 mm.

10. Mål, indtil alle fire sider har den korrekte højde. Stram alle møtrikkerne på skjoldløftearmsenhederne.
11. Hvis de fire skjoldjusteringsanordninger ikke er justeret tilstrækkeligt til at opnå den korrekte klippehøjde med den ønskede rive, kan du justere enkeltpunktsystemet (Figur 83).



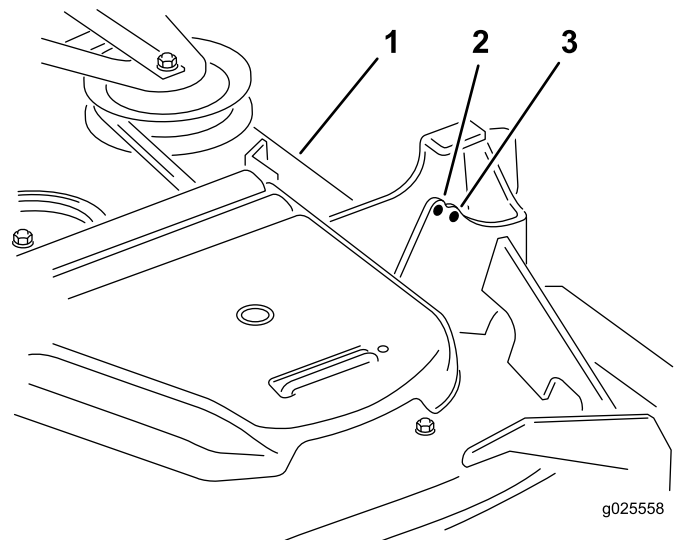
**Figur 83**

g232012

1. Bolt til enkeltpunktsjustering af højde
2. Monteringsbolt på forreste klippehøjdeplade
3. Monteringsbolt på bageste klippehøjdeplade

12. For at justere enkeltpunktsystemet skal du starte med at løsne monteringsboltene på forreste og bageste klippehøjdeplade (Figur 83).

**Bemærk:** Plæneklipperskjoldet er fra fabrikkens side fastgjort i de forreste huller (Figur 84). Hvis det er nødvendigt, skal du bruge de bageste huller til yderligere justering af plæneklipperskjoldets nivellering.



**Figur 84**

g025558

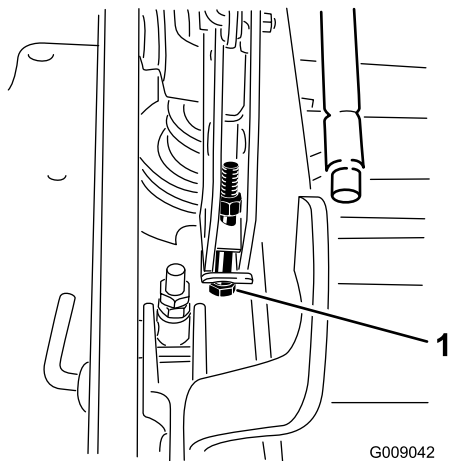
g025558

1. Plæneklipperskjold
2. Forreste hul
3. Bageste hul

13. Hvis skjoldet er for lavt, skal bolten til enkeltpunktsjusteringen drejes med uret, så den strammes. Hvis skjoldet er for højt, skal bolten

til enkeltpunktsjusteringen drejes mod uret, så den løsnes (Figur 85).

**Bemærk:** Løsn eller stram bolten til enkeltpunktsjusteringen så meget, at klippehøjdepladens monteringsbolte kan flyttes mindst  $\frac{1}{3}$  af længden af den tilgængelige vandring i deres riller. Dette genetablerer en del op- og nedjustering på hver af de fire skjoldforbindelser.



Figur 85

1. Bolt til enkeltpunktsjustering

14. Stram de 2 bolte nederst på klippehøjdepladen (Figur 83).

**Bemærk:** I de fleste tilfælde skal den bageste skæreknivspids indstilles 6,4 mm højere end den forreste.

15. Tilspænd de to bolte med et moment på 91 til 113 Nm.
16. Mål, indtil alle fire sider har den korrekte højde. Stram alle møtrikkerne på skjoldløftearmsenhederne.

## Rengøring

### Rengøring af motoren og området omkring udstødningssystemet

**Eftersynsinterval:** Hver anvendelse eller dagligt—Rengør motoren og området omkring udstødningssystemet.

**Vigtigt:** Brug ikke vand til at rengøre motoren. Brug trykluft ved lavt tryk. Se betjeningsvejledningen til motoren.

1. Parker maskinen på en plan flade, udkobl kontakten til regulering af skæreknivene (kraftudtag), og aktiver parkeringsbremsen.
2. Sluk for motoren, tag nøglen ud, og vent, til alle bevægelige dele er standset, før du forlader betjeningspositionen.
3. Rengør rundt om svinghjulet, topstykket, indsprøjtningdyserne og indsprøjtningspumpen.
4. Fjern alt snavs fra området omkring udstødningssystemet.
5. Tør alt overskydende fedt eller olie op omkring motoren og udstødningområdet.

### Rengøring af maskinen og plæneklipperskjoldet

**Eftersynsinterval:** Hver anvendelse eller dagligt

1. Parker maskinen på en plan flade, udkobl kontakten til regulering af skæreknivene (kraftudtag), og aktiver parkeringsbremsen.
2. Sluk for motoren, tag nøglen ud, og vent, til alle bevægelige dele er standset, før du forlader betjeningspositionen.
3. Fjern olie, snavs eller ophobet græs fra maskinen og plæneklipperen, særligt under skjoldremmens skærme, omkring brændstoftanken og omkring motoren og udstødningområdet.
4. Hæv plæneklipperskjoldet til positionen TRANSPORT.
5. Fjern ophobet græs fra undersiden af skjoldet.

### Bortskaffelse af affald

Motorolie, batterier, hydraulikvæske og motorkølevæske forurener miljøet. Bortskaf dem i henhold til den lokale gældende lovgivning.

# Opbevaring

## Sikkerhed i forbindelse med opbevaring

- Sluk motoren, tag nøglen ud, og vent, til alle bevægelige dele er standset, før du forlader førersædet. Lad maskinen køle af, inden du justerer, efterser, rengør eller stiller den til opbevaring.
- Opbevar ikke maskinen eller brændstof i nærheden af flammer, og dræn ikke brændstoffet indendørs eller i en lukket anhænger.
- Opbevar ikke maskinen eller brændstofbeholderen, hvor der er åben ild, gnister eller vågeblus som f.eks. på en vandvarmer eller på andre apparater.

## Rengøring og opbevaring

1. Udkobl kontakten til regulering af skæreknivene (kraftudtag), og aktiver parkeringsbremsen.
2. Sluk for motoren, tag nøglen ud, og vent, til alle bevægelige dele er standset, før du forlader betjeningspositionen.
3. Fjern afklippet græs og snavs fra alle maskinens ydre dele, særligt motoren og det hydrauliske system. Fjern snavs og avner fra motorens køleribber og blæserhuset.  
**Vigtigt:** Du kan vaske maskinen med et mildt rengøringsmiddel og vand. Udsæt ikke maskinen for højtryksrensning. Undgå overdreven brug af vand, særligt i nærheden af kontrolpanelet, motoren og hydraulikpumperne.
4. Kontroller parkeringsbremsefunktionen. Se [Justering af parkeringsbremsen \(side 49\)](#).
5. Udfør serviceeftersyn af luftfilteret. Se [Eftersyn af luftfilteret \(side 37\)](#).
6. Smør maskinen. Se [Smøring \(side 35\)](#).
7. Skift krumtaphusolien. Se [Serviceeftersyn af motorolien \(side 38\)](#).
8. Kontroller dæktrykket. Se [Kontrol af dæktrykket \(side 45\)](#).
9. Skift hydraulikfiltrene. Se [Udskiftning af hydraulikvæsken og -filteret \(side 55\)](#).
10. Oplad batteriet. Se [Opladning af batteriet \(side 43\)](#).
11. Skrab enhver større ophobning af græs og snavs af plæneklipperens underside, og vask derefter plæneklipperen med en haveslange.

**Bemærk:** Kør maskinen med kontakten til regulering af skæreknivene (kraftudtag) indkoblet og motoren ved høj tomgangshastighed i 2 til 5 minutter efter vask.

12. Kontroller skæreknivenes tilstand. Se [Serviceeftersyn af skæreknivene \(side 57\)](#).
13. Klargør maskinen til opbevaring, hvis den ikke skal bruges i mere end 30 dage. Klargør maskinen til opbevaring på følgende måde.
  - A. Tilsæt en petroleumbaseret stabilisator til brændstoffet i tanken. Følg blandingsvejledningen fra stabilisatorfabrikanten. Anvend ikke alkoholbaseret stabilisator (ethanol eller metanol).  
**Bemærk:** Brændstofstabilisator er mest effektivt, når det blandes med frisk brændstof og altid anvendes.
  - B. Lad motoren køre i 5 minutter for at fordele brændstoffet i brændstofsyste­met.
  - C. Sluk for motoren, lad den køle af, og dræn brændstoftanken.
  - D. Start motoren igen, og lad den køre, indtil den stopper.
  - E. Brændstof skal bortskaffes på forsvarlig vis. Genbrug olien i overensstemmelse med gældende retningslinjer.  
**Vigtigt:** Opbevar ikke brændstof med stabilisator længere tid end anbefalet af brændstofstabilisatorens producent.
14. Kontroller og stram alle bolte, møtrikker og skruer. Reparer eller udskift alle beskadigede dele.
15. Mal alle ridsede eller blotlagte metaloverflader. Maling kan købes hos en autoriseret serviceforhandler.
16. Opbevar maskinen i en ren, tør garage eller på et passende sted. Tag nøglen ud af tændingskontakten, og opbevar den utilgængeligt for børn og andre uautoriserede brugere. Tildæk maskinen for at beskytte den og holde den ren.

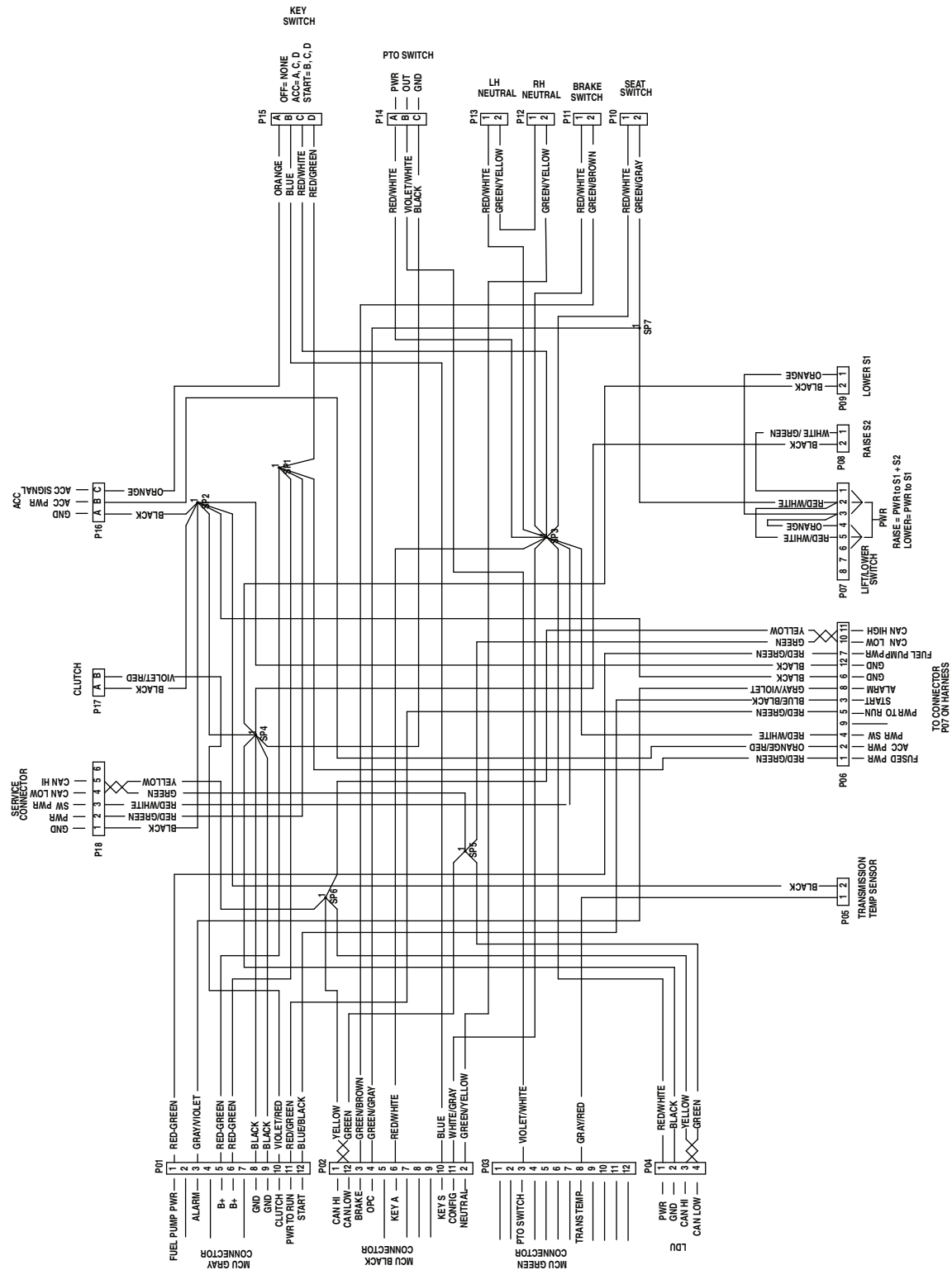
# Fejlfinding

| Problem  | Mulig årsag  | Afhjælpning  |
|--|--|--|
| Starteren tørner ikke.   | <ol style="list-style-type: none"> <li>1. Kontakten til regulering af skærekni ve er indkoblet.</li> <li>2. Parkeringsbremsen er deaktiveret.</li> <li>3. Bevægelseshåndtagene er ikke placeret i den NEUTRALE LÅSEPOSITION.</li> <li>4. Du sidder ikke i førersædet.</li> <li>5. Batteriet er fladt.</li> <li>6. De elektriske forbindelser er rustne eller løse.</li> <li>7. Der er sprunget en sikring.</li> <li>8. Et relæ eller en kontakt er beskadiget.</li> </ol>  | <ol style="list-style-type: none"> <li>1. Deaktiver kontakten til regulering af skærekni ve.</li> <li>2. Aktiver parkeringsbremsen.</li> <li>3. Flyt bevægelseshåndtagene udad til positionen NEUTRAL-LOCK (neutral låseposition).</li> <li>4. Tag plads i førersædet.</li> <li>5. Oplad batteriet.</li> <li>6. Kontroller, om de elektriske tilslutninger har forbindelse.</li> <li>7. Udskift sikringen.</li> <li>8. Kontakt en autoriseret serviceforhandler.</li> </ol>  |
| Motoren starter ikke, er svær at starte eller sætter ud.                         | <ol style="list-style-type: none"> <li>1. Brændstoftanken er tom.</li> <li>2. Brændstofafbryderventilen er lukket.</li> <li>3. Oliestanden i krumtaphuset er lav.</li> <li>4. Gashåndtaget er ikke i den korrekte position.</li> <li>5. Der er snavs i brændstoffilteret.</li> <li>6. Der er snavs, vand eller gammelt brændstof i brændstofsyste met.</li> <li>7. Luffilteret er snavset.</li> <li>8. Sædekontakten fungerer ikke korrekt.</li> <li>9. De elektriske forbindelser er korroderede, løse eller defekte.</li> </ol> <p>1 Relæet eller kontakten er itu.<br/>0.</p> | <ol style="list-style-type: none"> <li>1. Fyld brændstoftanken op.</li> <li>2. Åbn brændstofafbryderventilen.</li> <li>3. Fyld olie på krumtaphuset.</li> <li>4. Sørg for, at gashåndtaget er placeret midt mellem positionerne SLOW (langsom) og FAST (hurtig).</li> <li>5. Udskiftning af brændstoffilteret.</li> <li>6. Kontakt en autoriseret serviceforhandler.</li> <li>7. Rens eller udskift luffilterindsatsen.</li> <li>8. Kontroller sædekontaktlampen. Udskift om nødvendigt sædet.</li> <li>9. Kontroller, om de elektriske tilslutninger har forbindelse. Rengør tilslutningsklemmerne omhyggeligt med et rengøringsmiddel til elektriske kontakter, påfør dielektrisk fedt, og tilslut dem.</li> </ol> <p>1 Kontakt en autoriseret<br/>0. serviceforhandler.</p> |
| Motoren mister kraft.  | <ol style="list-style-type: none"> <li>1. Motorbelastningen er for stor.</li> <li>2. Luffilteret er snavset.</li> <li>3. Oliestanden i krumtaphuset er lav.</li> <li>4. Køleribberne og luftkanalerne over motoren er tilstoppede.</li> <li>5. Udluftningshullet i brændstof-tankdækslet er tilstoppet.</li> <li>6. Der er snavs i brændstoffilteret.</li> <li>7. Der er snavs, vand eller gammelt brændstof i brændstofsyste met.</li> </ol>  | <ol style="list-style-type: none"> <li>1. Sænk kørehastigheden.</li> <li>2. Rens luffilterindsatsen.</li> <li>3. Fyld olie på krumtaphuset.</li> <li>4. Fjern snavs og lignende fra køleribberne og luftkanalerne.</li> <li>5. Rens, eller udskift brændstof-tankdækslet.</li> <li>6. Udskift brændstoffilteret.</li> <li>7. Kontakt en autoriseret serviceforhandler.</li> </ol>  |
| Motoren overopheder.   | <ol style="list-style-type: none"> <li>1. Motorbelastningen er for stor.</li> <li>2. Oliestanden i krumtaphuset er lav.</li> <li>3. Køleribberne og luftkanalerne under motorens blæserhus er tilstoppede.</li> <li>4. Luffilteret er snavset.</li> <li>5. Der er snavs, vand eller gammelt brændstof i brændstofsyste met.</li> </ol>   | <ol style="list-style-type: none"> <li>1. Sænk kørehastigheden.</li> <li>2. Fyld olie på krumtaphuset.</li> <li>3. Fjern snavs og lignende fra køleribberne og luftkanalerne.</li> <li>4. Rens eller udskift luffilterindsatsen.</li> <li>5. Kontakt en autoriseret forhandler.</li> </ol>   |
| Maskinen trækker til venstre eller højre (med bevægelseshåndtagene helt fremad). | <ol style="list-style-type: none"> <li>1. Sporingen skal justeres</li> <li>2. Dæktrykket i drivdækkene er ikke korrekt.</li> </ol>   | <ol style="list-style-type: none"> <li>1. Juster sporingen.</li> <li>2. Juster dæktrykket på drivdækkene.</li> </ol>   |



| Problem                     | Mulig årsag  | Afhjælpning   |
|-----------------------------|--|---|
| Maskinen kører ikke.        | <ol style="list-style-type: none"> <li>1. Omløbsventilerne lukker ikke tæt.</li> <li>2. Pumperemmen er slidt, løs eller sprunget.</li> <li>3. Pumperemmen er hoppet af en remskive.</li> <li>4. Styrefjederen er gået itu eller mangler.</li> <li>5. Hydraulikvæskestanden er lav eller for varm.</li> </ol>   | <ol style="list-style-type: none"> <li>1. Stram omløbsventilerne.</li> <li>2. Udskift remmen.</li> <li>3. Udskift remmen.</li> <li>4. Sæt fjederen på igen.</li> <li>5. Fyld hydraulikvæske på beholderne, eller lad væsken køle af.</li> </ol>   |
| Maskinen vibrerer unormalt. | <ol style="list-style-type: none"> <li>1. Skærekniven(e) er bøjede eller ude af balance.</li> <li>2. Skæreknivenes monteringsbolt er løs.</li> <li>3. Motorens monteringsbolte er løse.</li> <li>4. Der er en løs motorremskive, styreremskive, eller en af skæreknivenes remskiver er løs.</li> <li>5. Motorremskiven er beskadiget.</li> <li>6. Skæreknivspindlen er bøjet.</li> <li>7. Motorophænget sidder løst eller er slidt.</li> </ol> | <ol style="list-style-type: none"> <li>1. Monter en eller flere nye skæreknive.</li> <li>2. Tilspænd skæreknivenes monteringsbolt.</li> <li>3. Tilspænd motorens monteringsbolte.</li> <li>4. Tilspænd den løse remskive.</li> <li>5. Kontakt en autoriseret serviceforhandler.</li> <li>6. Kontakt en autoriseret forhandler.</li> <li>7. Kontakt en autoriseret serviceforhandler.</li> </ol> |
| Klippehøjden er ujævn.      | <ol style="list-style-type: none"> <li>1. Skærekniven/-knivene er ikke skarp(e).</li> <li>2. Skærekniven/-knivene er bøjet/-ede.</li> <li>3. Plæneklipperen er ikke nivelleret.</li> <li>4. En antiskalperingsrulle (hvis relevant) er ikke indstillet korrekt.</li> <li>5. Undersiden af plæneklipperskjoldet er snavset.</li> <li>6. Dæktrykket er ikke korrekt.</li> <li>7. En knivspindel er bøjet.</li> </ol>                             | <ol style="list-style-type: none"> <li>1. Slib kniven/knivene.</li> <li>2. Monter en eller flere nye skæreknive.</li> <li>3. Niveller plæneklipperen på tværs og på langs.</li> <li>4. Juster antiskalperingshjulets højde.</li> <li>5. Rengør undersiden af plæneklipperskjoldet.</li> <li>6. Tilpas dæktrykket.</li> <li>7. Kontakt en autoriseret forhandler.</li> </ol>                     |
| Knivene roterer ikke.       | <ol style="list-style-type: none"> <li>1. Plæneklipperskjoldets rem er beskadiget, slidt, løst eller itu.</li> <li>2. Plæneklipperskjoldets rem er hoppet af remskiven.</li> <li>3. Pumpens drivrem er slidt, løs eller sprunget.</li> <li>4. Styrefjederen er gået itu eller mangler.</li> </ol>  | <ol style="list-style-type: none"> <li>1. Monter en ny plæneklipperskjoldrem.</li> <li>2. Monter plæneklipperremmen på skjoldets remskive, og kontroller, at styreremskiven, styrearmen og fjederen er placeret korrekt og fungerer.</li> <li>3. Kontroller remspændingen, eller monter en ny rem.</li> <li>4. Sæt fjederen på igen.</li> </ol>   |

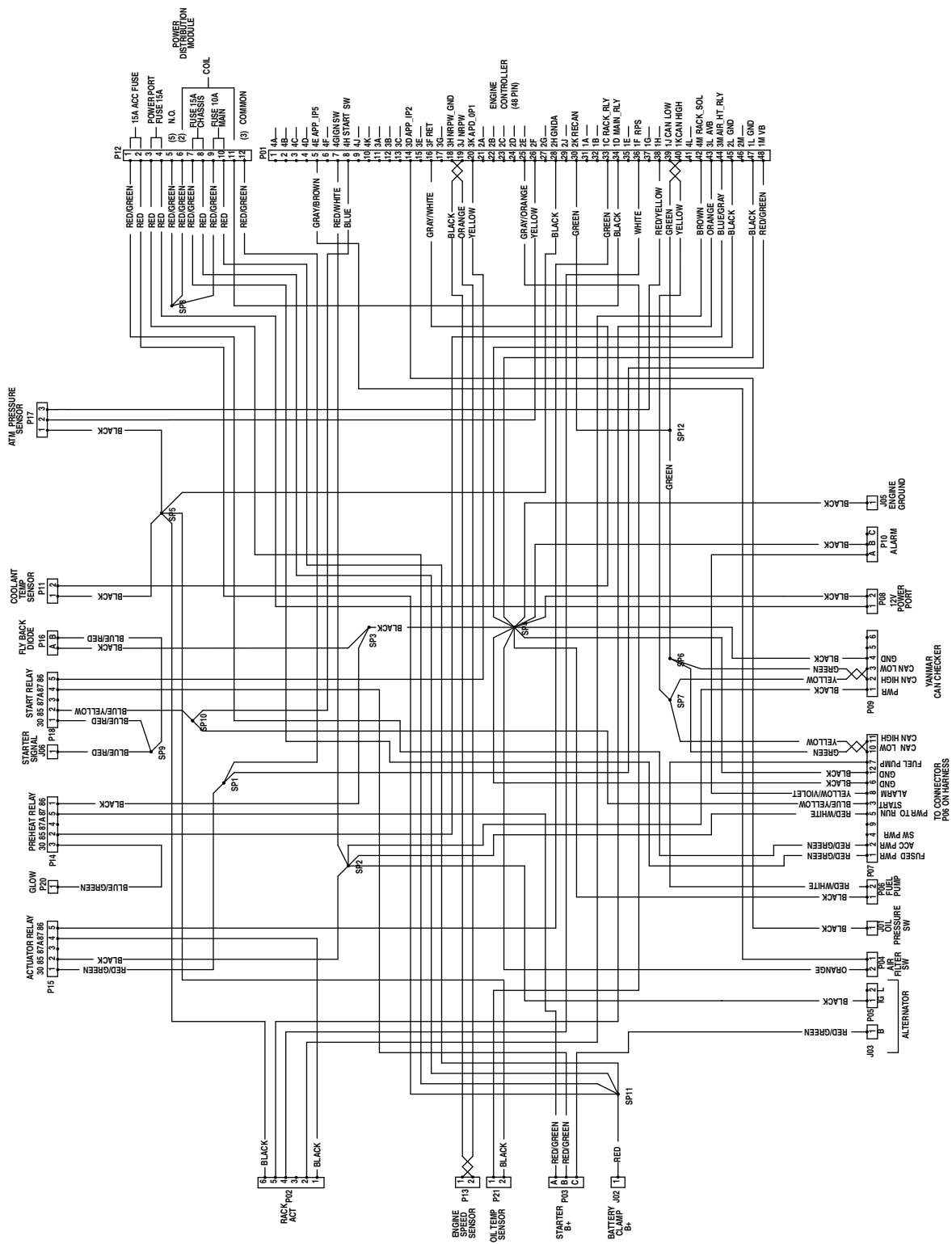
# Diagrammer



Ledningsdiagram – maskine med Horizon-displaymonitor (Rev. A)

g229105





Ledningsdiagram – Yanmar-motor 3TNV88C (Rev. A)

# Bemærkninger:

# Bemærkninger:

# Advarselsinformation i henhold til California Proposition (erklæring) nr. 65

## Hvad betyder denne advarsel?

Du kan komme ud for at se et produkt til salg, der er forsynet med et advarselmærkat som det følgende:



**ADVARSEL: Kræft og forplantningsskade – [www.p65Warnings.ca.gov](http://www.p65Warnings.ca.gov).**

## Hvad er erklæring 65?

Erklæring 65 gælder for alle selskaber, der driver virksomhed i Californien, sælger produkter i Californien, eller fremstiller produkter, der kan sælges eller indføres i Californien. Den kræver, at Californiens guvernør fører og offentliggør en liste over kemikalier, der kan forårsage kræft, fosterskader og/eller anden skade på reproduktionsevnen. Listen, der opdateres hvert år, omfatter hundredvis af kemikalier, der findes i mange hverdagsartikler. Formålet med erklæring 65 er at informere offentligheden om udsættelse for disse kemikalier.

Erklæring 65 nedlægger ikke forbud mod salg af produkter, der indeholder disse kemikalier, men kræver i stedet advarsler på samtlige produkter, al produktemballage og produktets faglitteratur. Ydermere betyder en advarsel i henhold til erklæring 65 ikke, at et produkt er i strid med produktsikkerhedsstandarder eller -krav. Faktisk har den californiske regering præciseret, at en advarsel i henhold til erklæring 65 "ikke er det samme som en lovgivningsbeslutning om, hvorvidt et produkt er 'sikkert' eller 'usikkert'." Mange af disse kemikalier er blevet anvendt i hverdagsprodukter i mange år uden dokumenteret skadevirkning. Få yderligere oplysninger på <https://oag.ca.gov/prop65/faqs-view-all>.

En advarsel i henhold til erklæring 65 betyder, at en virksomhed enten (1) har evalueret eksponeringen og konkluderet, at den overskrider niveauet for "ingen betydelig risiko", eller (2) har valgt at forsyne produktet med en advarsel på grund af tilstedeværelsen af et kemikalie, der er anført på førnævnte liste, uden at der er blevet gjort forsøg på at evaluere eksponeringen.

## Finder denne lovgivning anvendelse overalt?

Advarsler i henhold til erklæring 65 er kun påkrævede i henhold til californisk lovgivning. Disse advarsler ses i Californien inden for en bred vifte af miljøer, herunder, men ikke begrænset til, restauranter, købmandsforretninger, hoteller, skoler og hospitaler, og på en bred vifte af produkter. Derudover tilvejebringer nogle online- og postordreforhandlere advarsler i henhold til erklæring 65 på deres websites eller i kataloger.

## Hvordan måler Californiens forbundsstatslige advarsler sig med de grænser, der er underlagt regeringen i Washington?

Standarder i henhold til erklæring 65 er ofte strengere end nationale og internationale standarder. Der er en række forskellige stoffer, som kræver en advarsel i henhold til erklæring 65 ved niveauer, der ligger langt under de nationale kontrolgrænser. For eksempel ligger advarselstandard for bly i henhold til erklæring 65 på 0,5 µg/dag, hvilket er langt under nationale og internationale standarder.

## Hvorfor er alle produkter af samme slags ikke forsynet med advarslen?

- Produkter, der sælges i Californien, kræver mærkning i henhold til erklæring 65, mens lignende produkter, der sælges andetsteds, ikke gør.
- Hvis en virksomhed, der er involveret i en retssag under erklæring 65, indgår et forlig, kan virksomheden pålægges at anvende erklæring 65-advarsler for sine produkter, mens andre virksomheder, der fremstiller lignende produkter, muligvis ikke er underlagt sådanne krav.
- Håndhævelsen af erklæring 65 er inkonsekvent.
- Virksomheder kan undlade at forsyne deres produkter med advarsler, hvis de konkluderer, at det ikke er påkrævet i henhold til erklæring 65. Fravær af advarsler på et produkt betyder ikke, at produktet er fri for de anførte kemikalier ved lignende niveauer.

## Hvorfor inkluderer Toro denne advarsel?

Toro har valgt forsyne forbrugerne med så mange oplysninger som muligt, så de kan træffe kvalificerede beslutninger om de produkter, som de køber og bruger. Toro tilvejebringer i visse tilfælde advarsler på grundlag af viden om tilstedeværelsen af ét eller flere anførte kemikalier, uden at der er blevet foretaget vurdering af eksponeringen, eftersom ikke alle de anførte kemikalier er forsynet med krav til eksponeringsgrænser. Selvom eksponeringen fra Toros produkter kan være uvæsentlig eller ligge inden for intervallet, der "ikke udgør nogen betydelig risiko", har Toro for at være på den sikre side alligevel valgt at forsyne sine produkter med advarsler i henhold til erklæring 65. Hvis Toro ikke stiller disse advarsler til rådighed, kan virksomheden desuden sagsøges af staten Californien eller af private parter, der søger at håndhæve erklæring 65, og underlægges væsentlige sanktioner.



**Count on it.**