



Count on it.

Form No. 3444-461 Rev C

Gebruikershandleiding

**Z Master® 7500-D serie
professionele zitmaaier
met 183 cm TURBO FORCE® maaidek met
zijafvoer**

Modelnr.: 72076—Serienr.: 407400000 en hoger



Als de machine zonder goed werkende vonkenvanger of goed onderhouden brandveilige motor wordt gebruikt in een bosgebied of op een met dicht struikgewas of gras begroeid terrein, handelt de bestuurder in strijd met de bepalingen van sectie 4442 of 4443 van de Wet op de Openbare Hulpbronnen (Public Resources Code) van de Staat Californië.

De bijgevoegde Gebruikershandleiding van de motor biedt informatie over het Amerikaanse Environmental Protection Agency (EPA) en het Californische controlesysteem voor emissies, onderhoud en garantie. U kunt vervangingsonderdelen bestellen via de fabrikant van de motor.

Bruto- en nettokoppel: Het bruto- en nettokoppel van deze motor is door de motorfabrikant in laboratoriumomstandigheden gemeten volgens standaard J1940 of J2723 van de Society of Automotive Engineers (SAE). Omdat bij de configuratie rekening is gehouden met de veiligheids-, emissie- en gebruiksvoorschriften, zal de motor van dit type maaiers in de praktijk veel minder koppel hebben. Raadpleeg de meegeleverde documentatie van de motorfabrikant.

▲ WAARSCHUWING

CALIFORNIË

Proposition 65 Waarschuwing

De uitlaatgassen van de dieselmotor van dit product bevatten bestanddelen waarvan bekend is dat ze kanker, geboortefwijkingen of andere schade aan de voortplantingsorganen kunnen veroorzaken.

Accuklemmen, accupolen en dergelijke onderdelen bevatten lood en loodverbindingen. Van deze stoffen is bekend dat ze kanker en schade aan de voortplantingsorganen veroorzaken. Was altijd uw handen nadat u met deze onderdelen in aanraking bent geweest.

Gebruik van dit product kan leiden tot blootstelling aan chemische stoffen waarvan de Staat Californië weet dat ze kanker, geboortefwijkingen en andere schade aan het voortplantingssysteem veroorzaken.

Inleiding

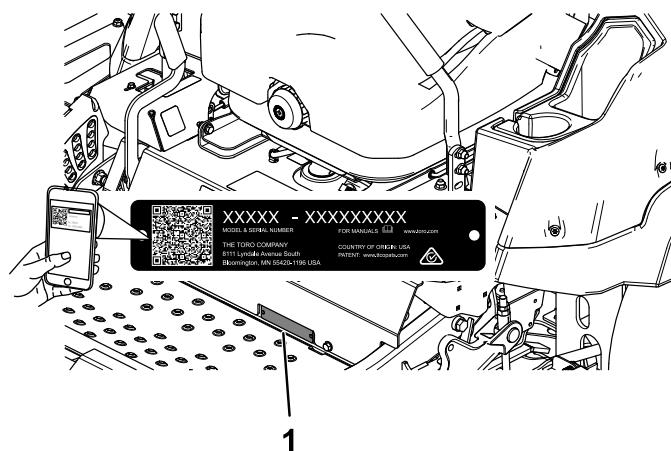
Deze maatractor met draaiende messen is bedoeld voor professioneel gebruik. De machine is voornamelijk ontworpen voor het maaien van gras op goed onderhouden particuliere of commerciële gazons. Dit product gebruiken voor andere doeleinden dan het bedoelde gebruik kan gevaarlijk zijn voor u of voor omstanders.

Lees deze informatie zorgvuldig door, zodat u weet hoe u de machine op de juiste wijze moet gebruiken en onderhouden en om schade aan de machine en letsel te voorkomen. U bent verantwoordelijk voor het juiste en veilige gebruik van de machine.

Ga naar www.Toro.com voor documentatie over productveiligheid en bedieningsinstructies, informatie over accessoires, hulp bij het vinden van een dealer of om uw product te registreren.

Als u service, originele Toro onderdelen of aanvullende informatie nodig hebt, kunt u contact opnemen met een erkende servicedealer of met de klantenservice van Toro. U dient hierbij altijd het modelnummer en het serienummer van het product te vermelden. De locatie van het plaatje met het modelnummer en het serienummer van het product is aangegeven op **Figuur 1**. U kunt de nummers noteren in de ruimte hieronder.

Belangrijk: U kunt met uw mobiel apparaat de QR-code (indien aanwezig) op het plaatje met het serienummer scannen om toegang te krijgen tot de garantie, onderdelen en andere productinformatie.



Figuur 1

g235670

1. Plaats van modelnummer en serienummer

Modelnr.: _____

Serienr.: _____

Er worden in deze handleiding twee woorden gebruikt om uw aandacht op bijzondere informatie te vestigen.

Belangrijk attendeert u op bijzondere technische informatie en **Opmerking** duidt algemene informatie aan die bijzondere aandacht verdient.

Het veiligheidssymbool (Figuur 2) komt zowel in deze handleiding als op de machine voor om belangrijke veiligheidsberichten te identificeren die u moet opvolgen om ongevallen te voorkomen. Het symbool zal verschijnen met het woord **Gevaar** of **Waarschuwing**.

- **Gevaar:** een direct gevaarlijke situatie die, als deze niet wordt voorkomen, **altijd zal leiden** tot de dood of ernstig letsel.
- **Waarschuwing:** een mogelijk gevaarlijke situatie die, als deze niet wordt voorkomen, **kan leiden** tot de dood of ernstig letsel.
- **Waarschuwing:** een mogelijk gevaarlijke situatie die, als deze niet wordt voorkomen, **kan leiden** tot licht of middelmatig letsel.



Figuur 2

Veiligheidssymbool

sa-black

Inhoud

Motor starten	25
De motor afzetten	25
De rijhendels gebruiken	26
Met de machine rijden.....	26
Zijafoer gebruiken	27
De maaihoogte instellen	28
Antiscalpeerrollen afstellen.....	28
De knop van de afvoerplaat instellen.....	29
Stand van afvoerplaat instellen	29
Oververhittingssensor	30
Tips voor bediening en gebruik	30
Na gebruik	31
Veiligheid na het werk.....	31
De vrijgavehendels van de aandrijfwielen gebruiken.....	31
De machine transporteren	32
Onderhoud	35
Veiligheid bij onderhoud.....	35
Aanbevolen onderhoudsschema	35
Smering	37
De machine smeren.....	37
De kruiskoppelingen van de aandrijving en de gegleufde schuifverbinding smeren.....	37
Draaipunten van de zwenkwielen smeren.....	38
De zwenkwielnaven smeren	38
Onderhoud motor	39
Veiligheid van de motor.....	39
Onderhoud van het luchtfilter	39
Motorolie verversen/oliepeil controleren	40
De motorklepsspeling controleren	42
Onderhoud brandstofsysteem	43
Water aftappen uit brandstoffilter/wateraf- scheider	43
De waterafscheider vervangen	43
Brandstofleidingen en aansluitingen controleren.....	43
Onderhoud elektrisch systeem	44
Veiligheid van het elektrisch systeem.....	44
Onderhoud van de accu.....	44
Onderhoud van de zekeringen.....	46
Onderhoud aandrijfsysteem	47
Veiligheidsgordel controleren	47
De sporing afstellen	47
Bandenspanning controleren.....	48
De wielmoeren controleren.....	48
Lager van draaipunt van zwenkwiel afstellen	48
Onderhoud van de tandwielkast.....	49
Onderhoud koelsysteem	50
Veiligheid van het koelsysteem	50
Koelvloeistofpeil controleren.....	50
Radiator reinigen	51
Motorkoelvloeistof verversen.....	51
Onderhouden remmen	52
De parkeerrem afstellen	52
Onderhoud riemen	54
Veiligheid	4
Algemene veiligheid	4
Hellingsindicator	5
Veiligheids- en instructiestickers	6
Algemeen overzicht van de machine	13
Bedieningsorganen	14
Horizon monitor.....	14
Specificaties	16
Werktuigen/accessoires	16
Voor gebruik	16
Veiligheidsinstructies voorafgaand aan het werk	16
Brandstof bijvullen	17
Dagelijks onderhoud uitvoeren	18
Een nieuwe machine inrijden	18
De omkantelbeveiliging (rolbeugel) gebruiken	19
Het veiligheidssysteem gebruiken	20
Bestuurdersstoel instellen	21
Bestuurdersstoel ontgrendelen.....	21
De stoelophanging verstellen	21
Tijdens gebruik	21
Veiligheid tijdens het werk.....	21
Parkeerrem gebruiken	24
De messchakelaar (aftakas) bedienen.....	24

Veiligheid

Deze machine werd ontworpen in overeenstemming met standaard B71.4-2017 van het ANSI (American National Standards Institute).

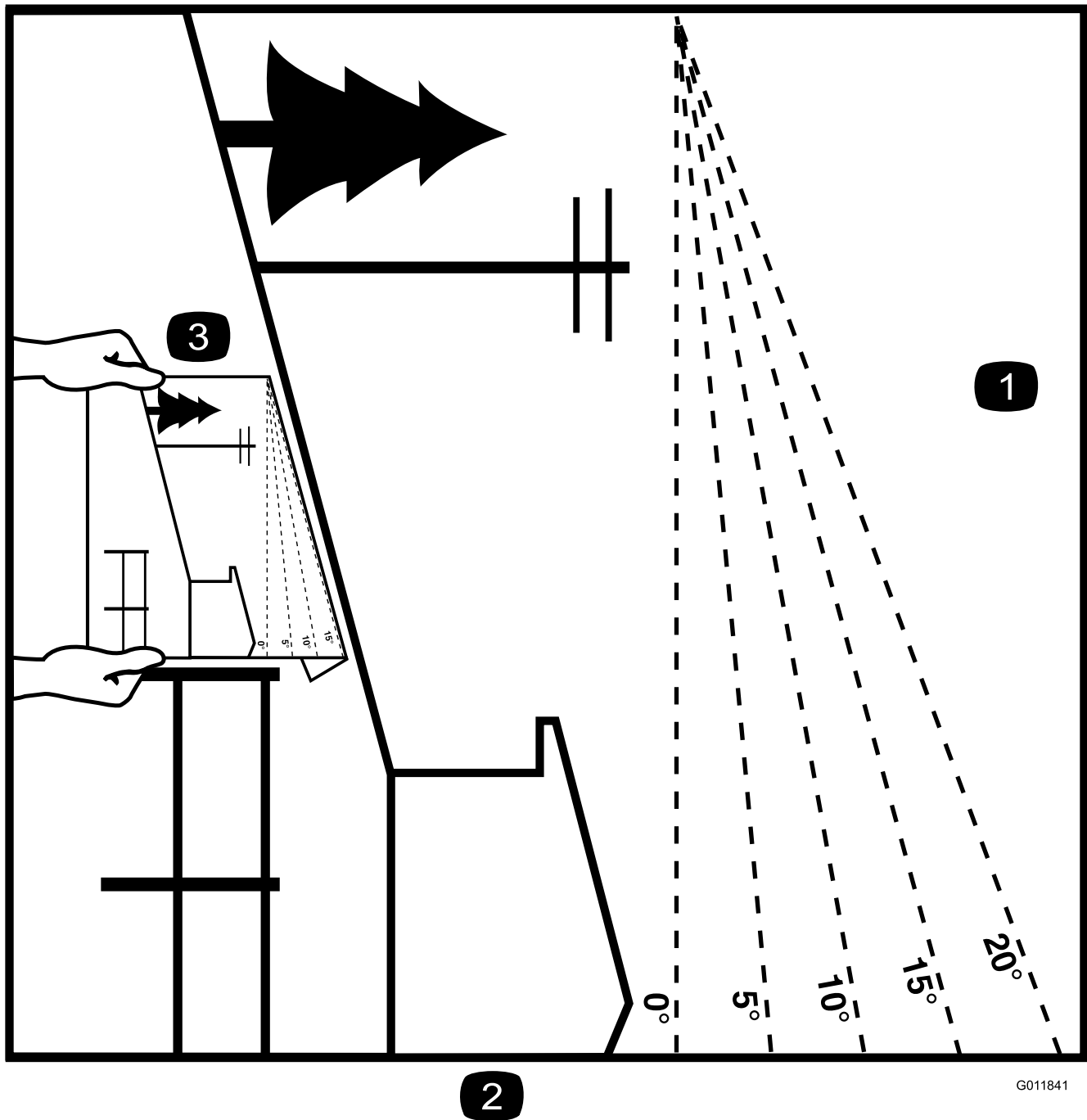
Algemene veiligheid

Dit product kan handen of voeten afsnijden en voorwerpen uitwerpen. Volg altijd alle veiligheidsinstructies op om ernstig of mogelijk dodelijk letsel te voorkomen.

- Lees deze *Gebruikershandleiding* en zorg ervoor dat u deze begrijpt voordat u de motor start.
- Houd omstanders en kinderen uit de buurt.
- Laat kinderen of personen die geen instructie hebben ontvangen de machine niet gebruiken of er onderhoudswerkzaamheden aan verrichten. Laat enkel mensen die verantwoordelijk en getraind zijn en die bovendien vertrouwd zijn met de instructies en fysiek ertoe in staat zijn de machine bedienen of er onderhoudswerkzaamheden aan verrichten.
- Houd de rolbeugel altijd in de volledig omhoog geklapte en vergrendelde stand en doe de veiligheidsgordel om.
- Gebruik de machine niet in de buurt van steile hellingen, greppels, oevers, water of andere gevaren, of op hellingen steiler dan 15°.
- Houd handen en voeten uit de buurt van de bewegende onderdelen van de machine.
- Gebruik de machine niet als er schermen, veiligheidsschakelaars of andere beveiligingsmiddelen ontbreken of als deze niet naar behoren werken.
- Zet de motor af, verwijder het contactsleuteltje en wacht totdat alle bewegende onderdelen tot stilstand zijn gekomen voordat u de bestuurderspositie verlaat. Laat de machine afkoelen voordat u deze afstelt, vult met brandstof, reinigt, stalt of er onderhoudswerkzaamheden aan verricht.

Riemen controleren	54
Drijfriem van maaidek vervangen	54
Riemsparing van de wisselstroomdynamo controleren.....	55
Onderhoud bedieningsysteem	55
De stand van de bedieningshendel afstellen	55
Rijhendelmechanisme afstellen.....	56
De rijhendeldemper afstellen	57
Onderhoud hydraulisch systeem	58
Veiligheid van het hydraulische systeem.....	58
Het hydraulische systeem een onderhoudsbeurt geven	58
Onderhoud van het maaidek	60
Veiligheid van de messen	60
Onderhoud van de maaimessen	60
Maaidek horizontaal stellen	63
Grasgeleider vervangen	65
Reiniging	66
De motor en de omgeving van het uitlaatsysteem reinigen	66
De machine en het maaidek schoonmaken	66
Afval afvoeren	66
Stalling	67
Veiligheid tijdens opslag	67
Reinigen en opslaan	67
Problemen, oorzaak en remedie	68
Schema's	70

Hellingsindicator



2

G011841

g011841

Figuur 3

U mag deze pagina kopiëren voor persoonlijk gebruik.

1. De maximale hellingshoek waarbij u de machine mag gebruiken is **15 graden**. Gebruik het hellingsschema om de hellingshoek te bepalen voordat u de machine bedient. **Gebruik de machine niet op hellingen van meer dan 15 graden.** Langs de betreffende lijn van de aanbevolen hellingshoek vouwen.
2. Lijn deze rand uit met een verticaal oppervlak, bijvoorbeeld een boom, gebouw of hek.
3. Voorbeeld van het vergelijken van de hellingshoek met de gevouwen rand

Veiligheids- en instructiestickers



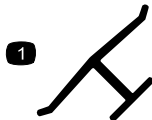
Veiligheidsstickers en veiligheidsinstructies zijn gemakkelijk zichtbaar voor de bestuurder en bevinden zich bij plaatsen waar gevaar kan ontstaan. Vervang alle beschadigde of verdwenen stickers.



Symbolen op accu

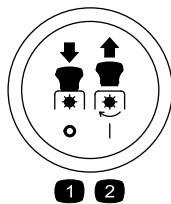
Sommige of alle symbolen staan op de accu.

- | | |
|--|--|
| 1. Risico van explosie | 6. Houd omstanders uit de buurt van de accu. |
| 2. Niet roken. Geen open vuur of vonken | 7. Draag oogbescherming; explosieve gassen kunnen blindheid en ander letsel veroorzaken. |
| 3. Risico van bijtende vloeistof/chemische brandwonden | 8. Accuzuur kan blindheid of ernstige brandwonden veroorzaken. |
| 4. Draag oogbescherming. | 9. Ogen direct met water spoelen en snel arts raadplegen. |
| 5. Lees de <i>Gebruikershandleiding</i> . | 10. Bevat lood; niet weggooien |



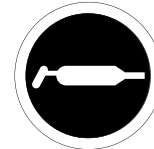
Merkteken van fabrikant

1. Geeft aan dat het mes onderdeel van een originele Toro maaimachine is.



Symbolen aftakasschakelaar

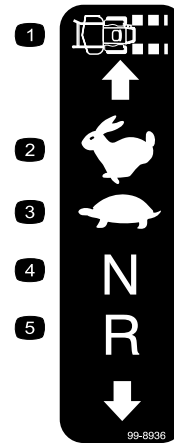
1. Aftakas – uitschakelen
2. Aftakas – inschakelen



1
58-6520

decal58-6520

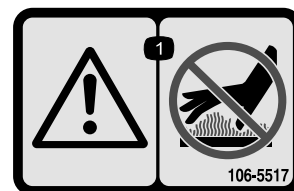
1. Smeervet



99-8936

decal99-8936

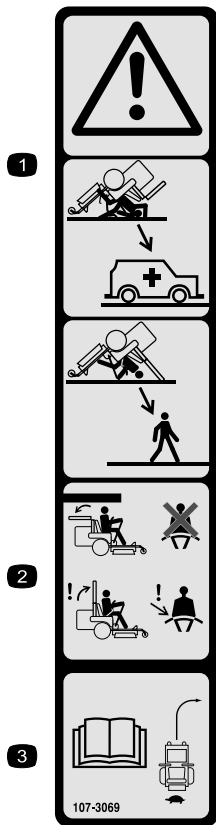
- | | |
|----------------------------|------------------|
| 1. Snelheid van de machine | 4. Neutraalstand |
| 2. Snel | 5. Achteruit |
| 3. Langzaam | |



106-5517

decal106-5517

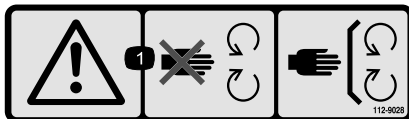
1. Waarschuwing – Raak het hete oppervlak niet aan.



107-3069

decal107-3069

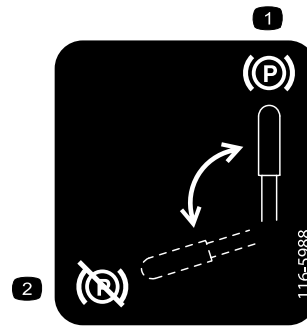
1. Waarschuwing – Er is geen omkantelbeveiliging als de rolbeugel omlaag is geklapt.
2. Om lichamelijk of dodelijk letsel te voorkomen als de machine omkantelt, moet u de rolbeugel in de omhoog geklapte en vergrendelde positie houden en de veiligheidsgordel omdoen. Klap de rolbeugel uitsluitend omlaag als dit absoluut noodzakelijk is; als de rolbeugel omlaag is geklapt, mag u de veiligheidsgordel niet omdoen.
3. Lees de *Gebruikershandleiding*; rij langzaam en voorzichtig.



112-9028

decal112-9028

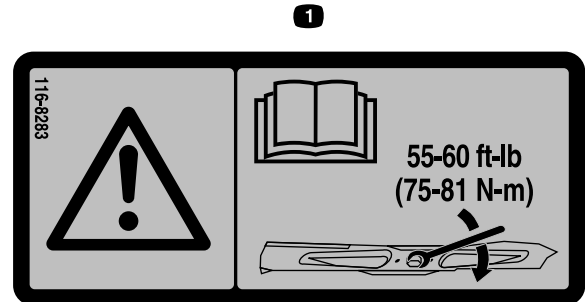
1. Waarschuwing – Blijf op afstand van bewegende delen; zorg dat alle beschermende delen op hun plaats zijn.



116-5988

decal116-5988

1. Parkeerrem: ingeschakeld
2. Parkeerrem: vrijgesteld



116-8283

decal116-8283

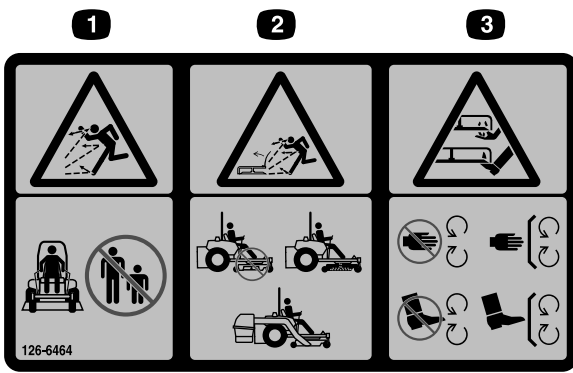
1. Waarschuwing – Lees de *Gebruikershandleiding* voor instructies om de mesbout/moer vast te zetten met een torsië van 75 tot 81 N·m.



117-3276

decal117-3276

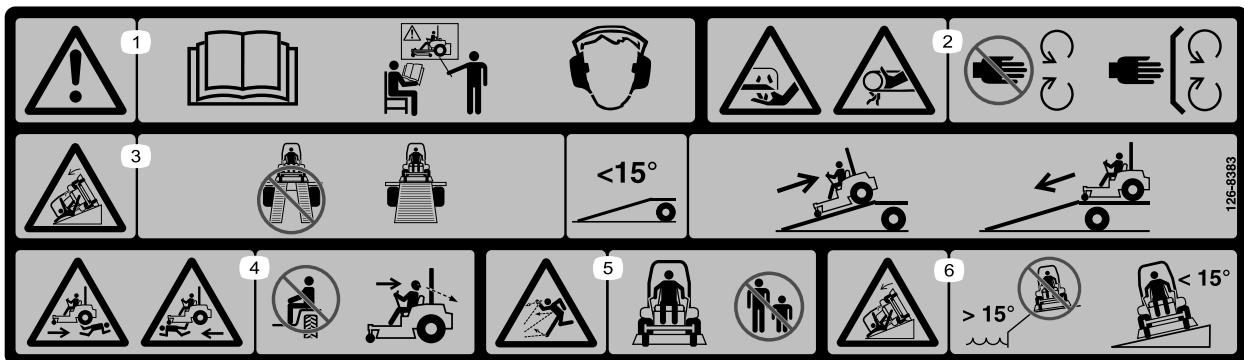
1. Motorkoelvloeistof onder druk
2. Risico van explosie – Lees de *Gebruikershandleiding*.
3. Waarschuwing – Raak het hete oppervlak niet aan.
4. Waarschuwing – Lees de *Gebruikershandleiding*.



decal126-6464

126-6464

1. Machine kan voorwerpen uitwerpen – Houd omstanders op een afstand.
2. Machine kan voorwerpen uitwerpen – Gebruik de machine nooit zonder dat de grasgeleider, de afsluiter van de afvoer of het grasopvangsysteem is gemonteerd.
3. Handen of voeten kunnen worden gesneden/geamputeerd, maaiimes – Blijf uit de buurt van bewegende delen; houd alle beschermende delen op hun plaats.

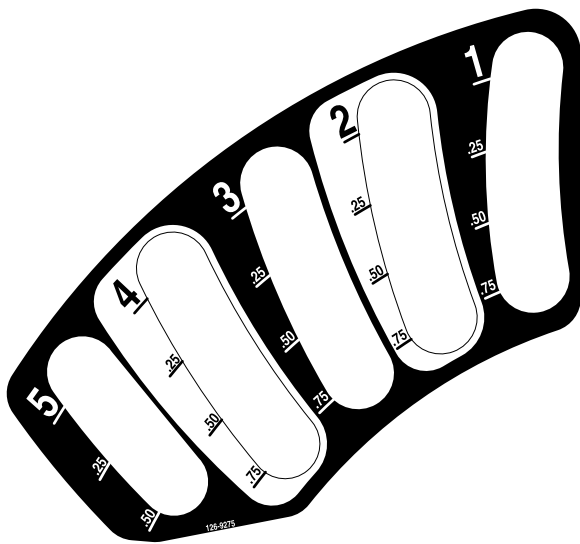


decal126-8383

126-8383

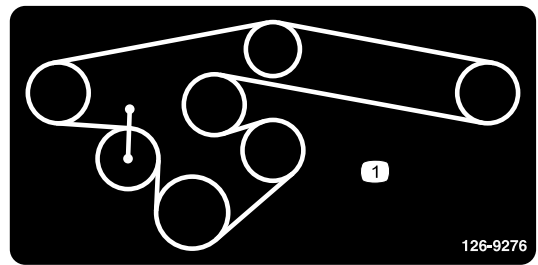
Opmerking: Deze machine voldoet aan de tests die de statische breedte- en lengtestabiliteit meten en die standaard zijn in de sector. De maximale aanbevolen hellingshoek wordt vermeld op de sticker. Raadpleeg de instructies voor gebruik van de machine op hellingen in de *Gebruikershandleiding* en de omstandigheden waarin u de machine zou gebruiken om na te gaan of u de machine op een bepaalde dag en op het terrein in kwestie kunt gebruiken. Veranderingen in het terrein kunnen tot gevolg hebben dat de machine anders reageert op hellingen.

1. Waarschuwing – Lees de *Gebruikershandleiding*, gebruik deze machine uitsluitend als u hierin getraind bent; draag gehoorbescherming.
2. Handen kunnen worden gesneden/geamputeerd, maaiimes; risico om gegrepen te worden, riem – Blijf uit de buurt van bewegende delen; houd alle beschermende delen op hun plaats.
3. Risico bij het gebruik van oprijplaten – Gebruik geen dubbele oprijplaat bij het laden op een aanhanger; gebruik één enkele oprijplaat die breed genoeg is voor de machine en die een hellingshoek heeft van minder dan 15 graden; rij achteruit de oprijplaat op en rij vooruit de oprijplaat af.
4. Gevaar om overreden te worden – Vervoer geen passagiers; kijk achterom als u achteruitrijdt.
5. Gevaar op weggeslingerde objecten – houd omstanders op een afstand.
6. Kantelgevaar – Gebruik de machine niet in de buurt van steile hellingen of hellingen van meer dan 15°; gebruik de machine enkel op hellingen van minder dan 15°.



126-9275

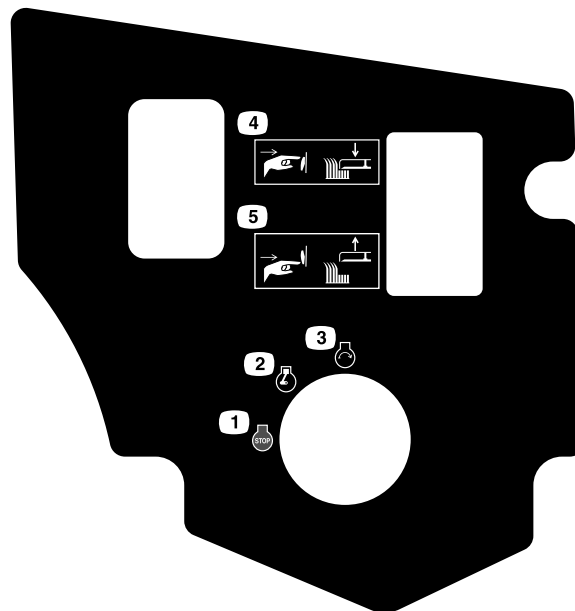
decal126-9275



126-9276

decal126-9276

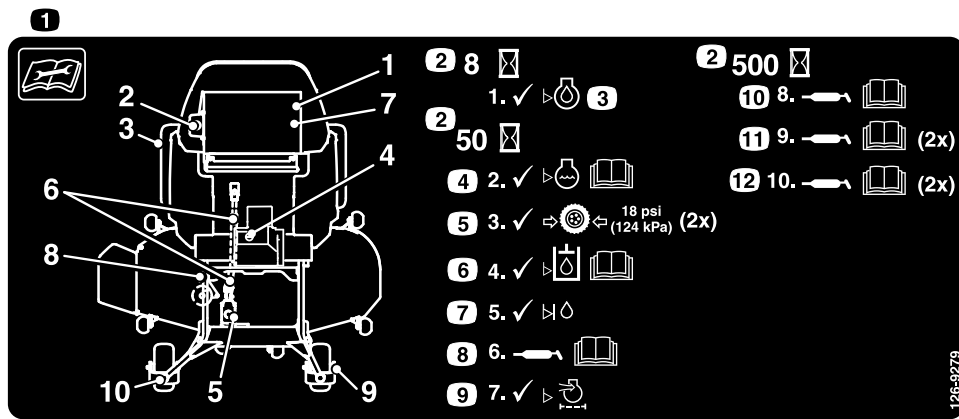
1. Geleiding van drijfriem



126-9278

decal126-9278

1. Motor – Uitgeschakeld
2. Motor – Ingeschakeld
3. Motor – Starten
4. Druk onderaan de knop om het maaidek omlaag te brengen.
5. Druk bovenaan de knop om het maaidek omhoog te brengen.



126-9279

decal126-9279

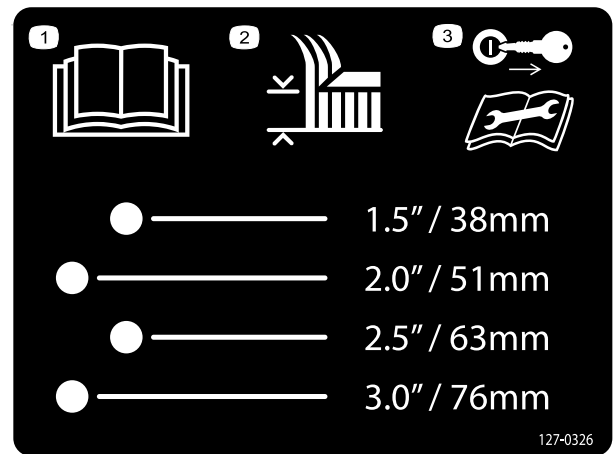
1. Lees de instructies alvorens service- of onderhoudswerkzaamheden uit te voeren aan de machine.
2. Tijdsinterval
3. Oliepeil controleren.
4. Controleer het peil van de koelvloeistof; raadpleeg de *Gebruikershandleiding* voor verdere instructies.
5. Controleer de bandenspanning (2 locaties).
6. Controleer het peil van de hydraulische vloeistof; raadpleeg de *Gebruikershandleiding* voor verdere instructies.
7. Controleer het peil van de vloeistof van de tussenas.
8. Smeer de aftakas die het maaidek aandrijft; raadpleeg de *Gebruikershandleiding* voor verdere instructies.
9. Luchtfilter controleren.
10. Smeer het draaipunt van de spanpoelie; raadpleeg de *Gebruikershandleiding* voor verdere instructies.
11. Smeer de lagers van het voorste zwenkwiel (2 locaties); raadpleeg de *Gebruikershandleiding* voor verdere instructies.
12. Smeer de draaipunten van de voorste zwenkwielen (2 locaties); raadpleeg de *Gebruikershandleiding* voor verdere instructies.



126-9351

decal126-9351

1. Chassis (15 A)
2. Accessoire (15 A)
3. Hoofdstroom (25 A)
4. Aansluitpunt (15 A)

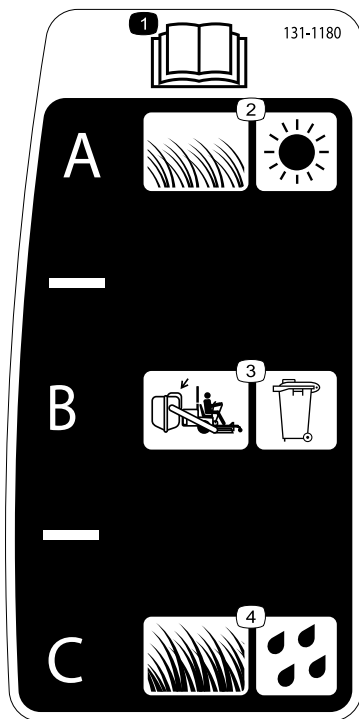


127-0326

127-0326

decal127-0326

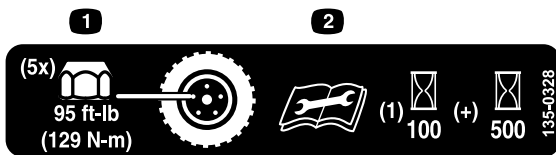
1. Lees de *Gebruikershandleiding*.
2. Maaihoogte
3. Verwijder het sleuteltje en lees de *Gebruikershandleiding* voordat u onderhoud uitvoert.



131-1180

decal131-1180

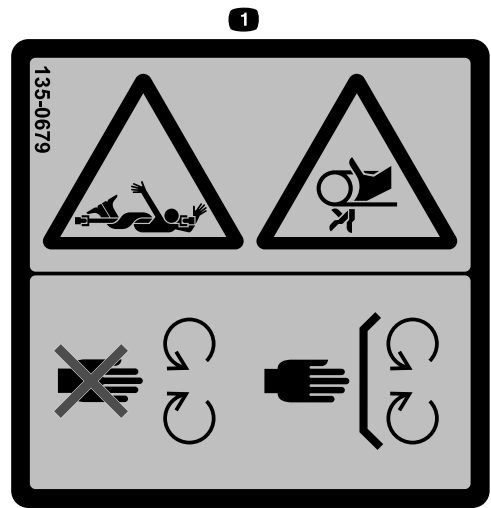
1. Raadpleeg de *gebruikershandleiding*. (A) Kort, licht gras; droge omstandigheden; maximale verspreiding; (B) Grasvanginstelling; (C) Hoog, dicht gras; natte omstandigheden; maximale rijsnelheid



135-0328

decal135-0328

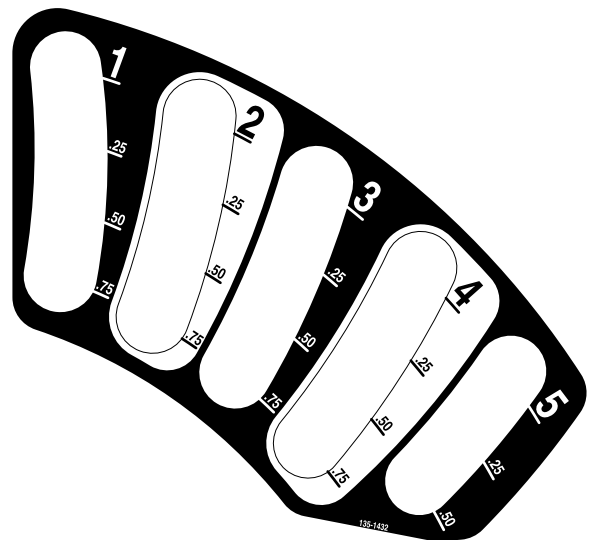
1. Draai de wielmoeren aan tot 129 N·m.
2. Lees de *Gebruikershandleiding* voordat u onderhoudswerkzaamheden uitvoert en zorg ervoor dat u de inhoud begrijpt. Controleer de torsie na de eerste 100 bedrijfsuren en vervolgens elke 500 bedrijfsuren.



135-0679

decal135-0679

1. Gevaar: draaiende aandrijflijn/risico om gegrepen te worden, riem – Blijf uit de buurt van van bewegende delen; houd alle beschermende delen op hun plaats.



135-1432

decal135-1432



135-2837

decal135-2837

1. Lees de *Gebruikershandleiding* voor meer informatie; gebruik rode Toro transmissievloeistof voor een natte koppeling; gebruik geen groene hydraulische vloeistof.

⚠ WARNING: Cancer and Reproductive Harm - www.P65Warnings.ca.gov.
For more information, please visit www.ticoCAProp65.com

CALIFORNIA SPARK ARRESTER WARNING

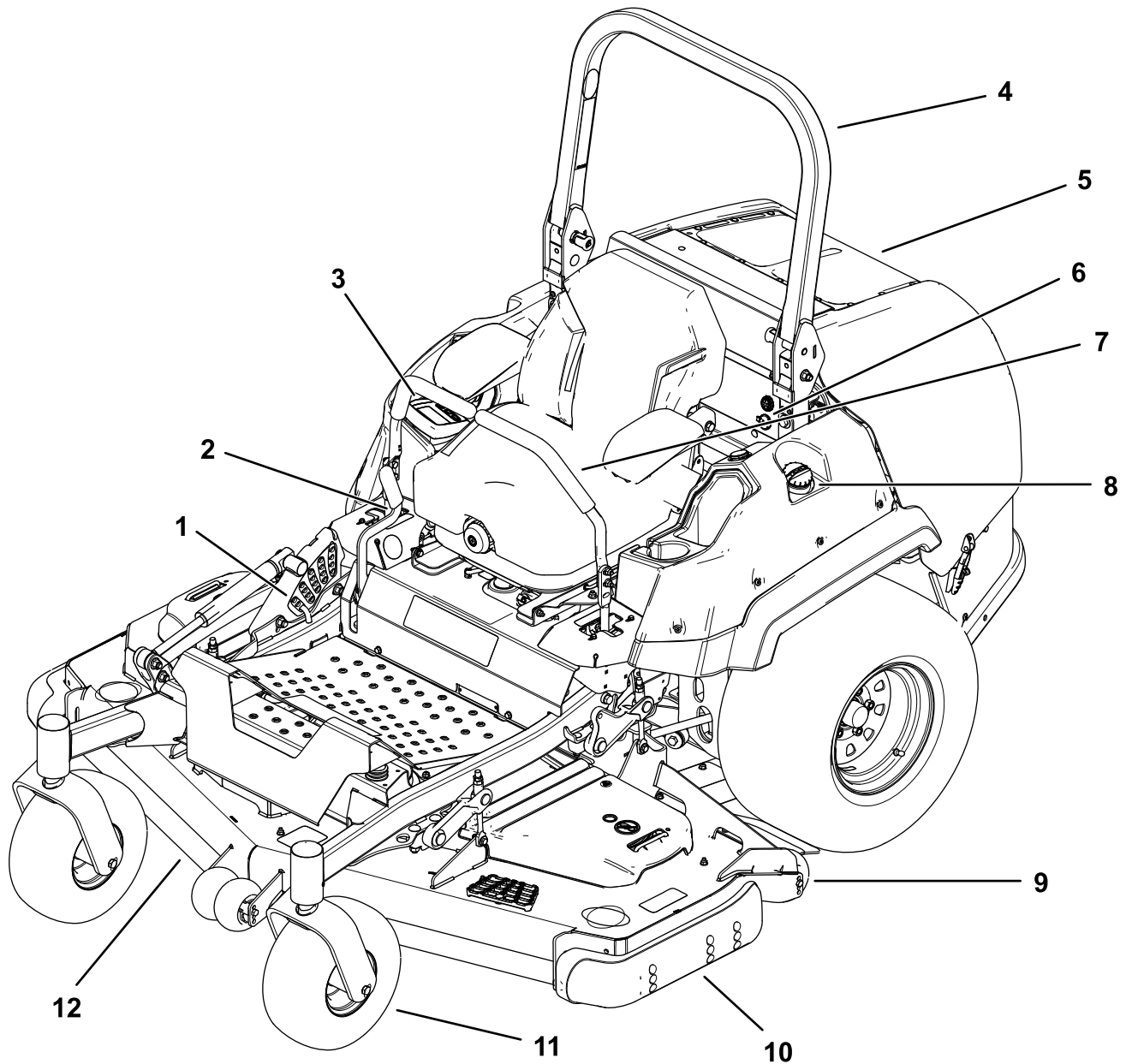
Operation of this equipment may create sparks that can start fires around dry vegetation. A spark arrester may be required. The operator should contact local fire agencies for laws or regulations relating to fire prevention requirements.

133-8062

decal133-8062

133-8062

Algemeen overzicht van de machine



Figuur 4

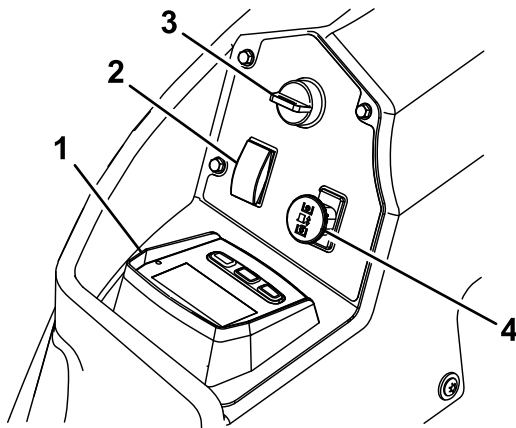
g227303

- | | |
|-------------------------------------|--------------------------|
| 1. Pen voor de maaihoogte | 7. Rijhendel |
| 2. Parkeerremhendel | 8. Dop van brandstoftank |
| 3. Monitor/bedieningselementen | 9. Antiscalpeerrol |
| 4. Rolbeugel | 10. Glijder |
| 5. Motorscherm | 11. Zwenkwiel |
| 6. Akoestisch alarm en aansluitpunt | 12. Maaidek |

Bedieningsorganen

Zorg dat u vertrouwd bent met alle bedieningsorganen voordat u de motor start en de machine gebruikt.

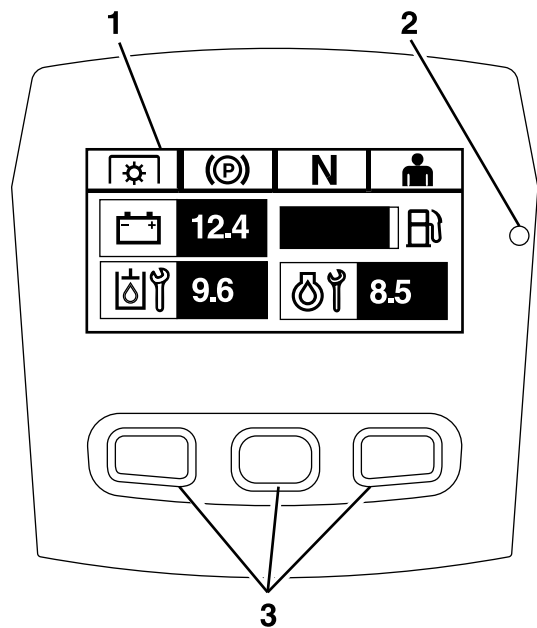
Bedieningspaneel



Figuur 5

g225792

- | | |
|--------------------|----------------------|
| 1. Horizon monitor | 3. Contactschakelaar |
| 2. Hefschakelaar | 4. Aftakasschakelaar |



Figuur 6

Horizon monitor

g228164

- | | |
|--------------------|------------|
| 1. Scherm | 3. Knoppen |
| 2. Ledstatuslampje | |

Horizon monitor

Raadpleeg de *Softwaregids* voor meer informatie over de bestuurdersinterface waarmee u toegang hebt tot informatie, tellers kunt resetten, systeeminstellingen kunt aanpassen en problemen met het apparaat kunt oplossen.

Informatiescherm

Het informatiescherm geeft informatie over de werking van de machine weer; raadpleeg de *Softwaregids* voor meer informatie.

Knoppen

De multifunctionele knoppen bevinden zich aan de onderkant van het paneel. De pictogrammen die worden weergegeven op het informatiescherm boven de knoppen duiden de huidige functie aan. Met de knoppen kunt u het motortoerental selecteren en navigeren door de systeemmenu's.

Raadpleeg de *Softwaregids* voor meer informatie.

Ledstatuslampje

Het ledstatuslampje is meerkleurig om de status van het systeem aan te geven en bevindt zich aan de rechterzijde van het paneel. Tijdens het starten brandt het ledlampje rood, dan oranje en dan groen om de functionaliteit te verifiëren.

- **Constant groen** – geeft de normale bedrijfsactiviteit aan
- **Knipperend rood** – geeft een actieve fout aan
- **Knipperend groen en oranje** – geeft aan dat er een reset van de koppeling vereist is

Raadpleeg de *Softwaregids* voor meer informatie.

Alarm

Als er een fout gebeurt, wordt er een foutboodschap weergegeven, het ledlampje wordt rood en het alarm weerklinkt als volgt:

- Een snel tjirpend geluid geeft kritieke fouten aan.
- Een traag tjirpend geluid geeft minder kritieke fouten aan, zoals vereist onderhoud of onderhoudsintervallen.

Opmerking: Tijdens het starten weerklinkt het alarm kort om te verifiëren of het werkt.

Raadpleeg de *Softwaregids* voor meer informatie.

Urenteller

De urenteller registreert het aantal uren dat de motor in bedrijf is geweest. De urenteller werkt als de motor loopt. Gebruik deze tijden om regelmatig onderhoudswerkzaamheden te plannen (Figuur 5).

Uren worden weergegeven in het scherm **Motor – Uitgeschakeld** of het menu **Teller bedrijfsuren motor**.

Raadpleeg de *Softwaregids* voor meer informatie.

Contactschakelaar

Start de motor met deze schakelaar. Hij heeft 3 standen: START, LOPEN en UIT.

Opmerking: De LCD-indicators verschijnen wanneer elk bedieningselement voldoet aan de modus 'veilig om te starten' (bv. de indicator wordt ingeschakeld wanneer u zich in de stoel bevindt.)

Opmerking: De motor-ECU regelt de gloeibougies tijdens koude starts. Als de temperatuur van de koelvloeistof te laag is, wordt het gloeisymbool op de monitor weergegeven en de startmotor slaat niet aan wanneer u de motor naar de stand STARTEN draait. De gloeibougies activeren in de stand AAN of STARTEN. Zodra het gloeien lang genoeg heeft geduurd voor de huidige temperatuur, verdwijnt het gloeisymbool op de monitor en de motor slaat aan wanneer deze naar de stand STARTEN wordt gedraaid.

Opmerking: U kunt de machine starten met de aftakasschakelaar ingeschakeld, maar u kunt de messen niet inschakelen. U moet de aftakas resetten om de aftakas in te schakelen.

Gashendel

De gashendel regelt het motortoerental en er zijn 3 snelheden: Maximum, Efficiënt en Laag.

Raadpleeg de *Softwaregids* voor meer informatie.

Maaimesschakelaar (aftakas, PTO)

Met de messchakelaar (aftakas) schakelt u de aandrijving naar de maaimessen in of uit (Figuur 5).

De LCD-indicator verschijnt op het informatiescherm wanneer de aftakasschakelaar uitgeschakeld is.

Opmerking: Machines die uitgerust zijn met de Horizon monitor hebben een koppelingsvriendelijke functie, waardoor de gashendel automatisch het motortoerental gaat verminderen wanneer u de aftakasschakelaar uitschakelt. De aftakasschakelaar in- en uitschakelen verandert het motortoerental tussen de modus MAAIEN en TRANSPORTEREN.

Opmerking: U kunt de machine starten met de aftakasschakelaar ingeschakeld, maar u kunt de messen niet inschakelen. Om de aftakas in te schakelen, moet u de aftakasschakelaar resetten door deze uit te schakelen en dan in te schakelen.

Hefschakelaar

Druk de schakelaar achteruit om het maaidek omhoog te brengen.

Druk de schakelaar vooruit om het maaidek te laten zakken.

Rijhendels

De rijhendels worden gebruikt om de motor vooruit en achteruit te laten rijden en om bochten naar links of naar rechts te maken (Figuur 4).

Vergrendelde neutraalstand

Zet de rijhendels vanuit het midden naar buiten naar de VERGRENDELDE NEUTRAALSTAND wanneer u de machine verlaat (Figuur 22). Zet de rijhendels altijd in de VERGRENDELDE NEUTRAALSTAND als u de machine stopt of onbeheerd achterlaat.

Parkeerremhendel

Als u de motor afzet, moet u de parkeerrem in werking stellen om te voorkomen dat de machine per ongeluk in beweging komt.

Specificaties

Totale breedte

Zonder maaidek	152,4 cm
Geleider omhoog	186,4 cm
Geleider omlaag	215,6 cm

Totale lengte

Rolbeugel omhoog of omlaag	253 cm
----------------------------	--------

Totale hoogte

Rolbeugel omhoog	182,4 cm
Rolbeugel omlaag	129,5 cm

Wielloopvlak van de aandrijfwielen

112 cm

Wielloopvlak van de zwenkwielen (midden tot midden van banden)

120,7 cm

Wielbasis (midden van zwenkwiel tot midden van aandrijf wiel)

154,7 cm

Werktuigen/accessoires

Een selectie van door Toro goedgekeurde werktuigen en accessoires is verkrijgbaar voor gebruik met de machine om de mogelijkheden daarvan te verbeteren en uit te breiden. Neem contact op met een erkende servicedealer of een erkende Toro distributeur, of bezoek www.Toro.com voor een lijst van alle goedgekeurde werktuigen en accessoires.

Om de beste prestaties te verkrijgen en er zeker van te zijn dat de machine altijd veilig kan worden gebruikt, moet u ter vervanging uitsluitend originele Toro onderdelen en accessoires gebruiken. Gebruik ter vervanging nooit onderdelen en accessoires van andere fabrikanten, omdat dit gevaarlijk kan zijn. Dit kan ertoe leiden dat de garantie op het product komt te vervallen.

Gebruiksaanwijzing

Opmerking: Bepaal vanuit de normale bedieningspositie de linker- en rechterzijde van de machine.

Voor gebruik

Veiligheidsinstructies voorafgaand aan het werk

Algemene veiligheid

- Laat kinderen of personen die geen instructie hebben ontvangen de machine niet gebruiken of er onderhoudswerkzaamheden aan verrichten. Plaatselijke voorschriften kunnen nadere eisen stellen aan de leeftijd van degene die met de machine werkt. De eigenaar is verantwoordelijk voor de instructie van alle bestuurders en technici.
- Controleer de omgeving waar u de machine gaat gebruiken. Verwijder alle voorwerpen die de werking van de machine kunnen beïnvloeden of die door de machine kunnen worden uitgeworpen.
- Zorg ervoor dat u vertrouwd raakt met de bedieningsorganen en de veiligheidssymbolen, en weet hoe u de machine veilig kunt gebruiken.
- Controleer de aanwezigheid en goede werking van de dodemansinrichtingen, veiligheidsschakelaars en schermen. Gebruik de machine uitsluitend als deze naar behoren werkt.
- Zet de motor af, verwijder het contactsleuteltje en wacht totdat alle bewegende onderdelen tot stilstand zijn gekomen voordat u de bestuurderspositie verlaat. Laat de machine afkoelen voordat u deze afstelt, vult met brandstof, reinigt, stalt of er onderhoudswerkzaamheden aan verricht.
- Controleer voordat u begint te maaien de machine om zeker te zijn dat de maai-eenheden goed werken.
- Inspecteer het terrein om na te gaan welke accessoires en werktuigen nodig zijn om de machine veilig en goed te gebruiken.
- Draag geschikte kleding en uitrusting, zoals oogbescherming, een lange broek, stevige schoenen met een gripvaste zool en gehoorbescherming. Draag lang haar niet los en draag geen losse kleding of juwelen.
- Vervoer geen passagiers op de machine.
- Hou omstanders en huisdieren tijdens het werk uit de buurt van de machine. Schakel de machine

en het/de werktuig(en) uit indien iemand het werkgebied betreedt.

- Gebruik de machine niet tenzij alle schermen en veiligheidsvoorzieningen zoals de geleiders en de volledige grasvanger op hun plaats zitten en goed werken. Vervang versleten of kapotte onderdelen indien nodig.

Brandstofveiligheid

- Brandstof is uiterst ontvlambaar en zeer explosief. Brand of explosie van brandstof kan brandwonden bij u of anderen en materiële schade veroorzaken.
 - Om te voorkomen dat een statische lading de brandstof tot ontbranding kan brengen, moet u het benzinevat en/of de machine voordat u de tank vult op de grond plaatsen, niet op een voertuig of een ander object.
 - Vul de brandstoftank op een horizontaal oppervlak en in de open lucht wanneer de motor koud is. Eventueel gemorste brandstof opnemen.
 - Rook niet als u omgaat met brandstof, en houd brandstof uit de buurt van open vuur en vonken.
 - Als de motor draait of heet is, mag de brandstoftankdop niet worden verwijderd en mag de tank niet met brandstof worden bijgevuld.
 - Probeer de motor niet te starten als u brandstof morst. Zorg ervoor dat er geen ontstekingsbronnen in de buurt zijn totdat de brandstofdampen volledig zijn verdwenen.
 - Brandstof in een goedgekeurd vat of blik en buiten bereik van kinderen bewaren.
- Brandstof is schadelijk of dodelijk bij inname. Langdurige blootstelling aan dampen kan leiden tot ernstig letsel en ziekte.
 - Voorkom dat u dampen lange tijd inademt.
 - Houd uw handen en gezicht uit de buurt van het vulpistool en de opening van de brandstoftank.
 - Houd brandstof uit de buurt van ogen en huid.
- Sla de machine en de brandstofhouder niet op op plaatsen waar open vlammen, vonken of waakvlammen (b.v. van een boiler of andere toestellen) aanwezig kunnen zijn.
- Vul brandstofvaten niet in een voertuig, vrachtwagen of op een aanhanger met kunststof beplating. Zet brandstofvaten altijd op de grond en uit de buurt van het voertuig voordat u de tank bijvult.
- Laad de machine uit de vrachtwagen of aanhanger en vul deze bij met brandstof wanneer ze op de grond staat. Als dit niet mogelijk is, vul dan

brandstof bij uit een draagbaar vat in plaats van met een brandstofpistool.

- Gebruik de machine uitsluitend als het complete uitlaatsysteem is gemonteerd en naar behoren werkt.
- Houd het vulpistool in contact met de rand van de benzinetank of het vat tot het tanken voltooid is. Gebruik geen vergrendeling voor het vulpistool.
- Als u brandstof morst op uw kleding dient u zich onmiddellijk om te kleden.
- Giet de brandstoftank niet te vol. Plaats de brandstofdop terug en maak hem stevig vast.
- Verwijder gras en vuil van de maai-eenheid, de geluiddemper, de aandrijvingen, de grasvanger en de motor om brand te voorkomen. Veeg gemorste olie en brandstof op.

Brandstof bijvullen

Aanbevolen brandstof

De motor loopt op schone, verse diesel met een minimaal cetaangetal van 40. Koop brandstof in hoeveelheden die binnen 30 dagen kunnen worden gebruikt zodat u altijd verse brandstof heeft.

Gebruik zomerbrandstof (nr. 2-D) bij temperaturen boven -7 °C en winterbrandstof (nr. 1-D of nr. 1-D/2-D-mengsel) bij temperaturen onder -7 °C. Gebruik van winterdieselbrandstof bij lage temperaturen biedt een lager vlammpunt en een lager stolpunt. Dit vergemakkelijkt het starten en vermindert de kans van een chemische scheiding van de brandstof als gevolg van lage temperaturen (vorming van was, waardoor de filters verstopt kunnen raken).

Zomerdieselbrandstof gebruiken bij temperaturen boven -7 °C draagt bij aan een langere levensduur van de onderdelen van de pomp.

Belangrijk: Gebruik geen kerosine of benzine in plaats van dieselbrandstof. Als u deze waarschuwing niet in acht neemt, kan dit leiden tot beschadiging van de motor.

Geschikt voor biodiesel

Deze machine kan ook gebruik maken van een dieselmengsel tot maximaal B20 (20% biodiesel, 80% petrodiesel). Het aandeel petrodiesel moet een ultralaag zwavelgehalte hebben.

Neem de volgende voorzorgsmaatregelen in acht:

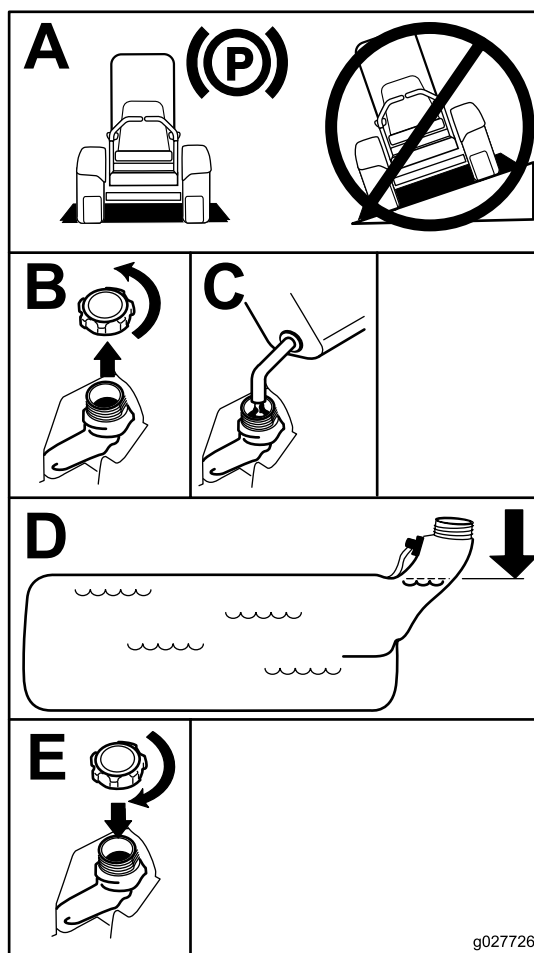
- Her deel biodiesel van de brandstof moet voldoen aan de specificatie ASTM D6751 of EN 14214.
- Het dieselmengsel moet beantwoorden aan ASTM D975 of EN 590.

- Gelakte oppervlakken kunnen worden beschadigd door biodiesel.
- Gebruik B5 (biodieselinhoud 5%) of mengsels met een lager percentage in koud weer.
- Controleer afdichtingen, slangen en pakkingen, die in contact met brandstof komen, omdat zij in de loop der tijd hierdoor kunnen worden aangetast.
- De kans bestaat dat een brandstoffilter na verloop van tijd verstopt raakt, nadat u bent overgestapt op een biodieselmengsel.
- Neem contact op met uw leverancier als u informatie over biodiesel wenst.

Brandstoftank vullen

1. Parkeer de machine op een horizontaal oppervlak.
2. Stel de parkeerrem in werking.
3. Zet de motor af en verwijder het sleuteltje.
4. Reinig het gebied rond de dop van de brandstoftank.
5. Vul de tank tot aan de onderkant van de vulbuis (Figuur 7).

Opmerking: Vul de brandstoftank niet helemaal vol. Dit geeft de brandstof in de tank ruimte om uit te zetten.



Figuur 7

g027726

Dagelijks onderhoud uitvoeren

Voer elke dag, voordat u de machine start, de dagelijkse procedures uit beschreven in [Onderhoud \(bladz. 35\)](#).

Een nieuwe machine inrijden

Een nieuwe motor heeft tijd nodig om vol vermogen te ontwikkelen. Maai-eenheden en aandrijfsystemen hebben meer wrijving als zij nieuw zijn, waardoor de motor extra wordt belast. Houd er rekening mee dat een nieuwe machine een inrijperiode van 40 tot 50 bedrijfsuren nodig heeft om vol vermogen te ontwikkelen voor de beste prestaties.

De omkantelbeveiliging (rolbeugel) gebruiken

⚠ WAARSCHUWING

Om lichamelijk of dodelijk letsel te voorkomen als de machine omkantelt: laat de rolbeugel volledig omhoog geklapt en vergrendeld, en doe de veiligheidsgordel om.

Controleer of de stoel goed op de machine is bevestigd.

⚠ WAARSCHUWING

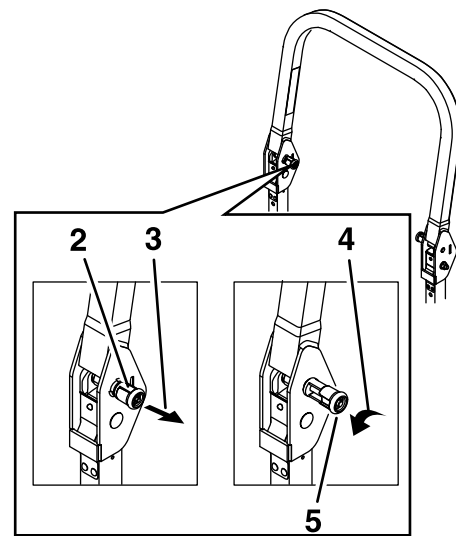
Er is geen omkantelbeveiliging als de rolbeugel omlaag is geklapt.

- Klap de rolbeugel uitsluitend omlaag als dit absoluut noodzakelijk is.
- Doe de veiligheidsgordel niet om als de rolbeugel omlaag is geklapt.
- Rij langzaam en voorzichtig.
- Klap de rolbeugel omhoog zodra de ruimte dit toelaat.
- Let goed op dat er voldoende ruimte boven de machine is (denk aan takken, deuropeningen, elektrische kabels) voordat u onder een object rijdt en zorg ervoor dat u dit niet raakt.

De rolbeugel omlaagklappen

Belangrijk: Klap de rolbeugel uitsluitend omlaag als dit absoluut noodzakelijk is.

1. Om de rolbeugel omlaag te brengen, moet u voorwaartse druk uitoefenen op het bovenste gedeelte van de rolbeugel.
2. Trek de beide knoppen uit en draai ze 90° zodat ze niet meer ingeschakeld zijn (Figuur 8).
3. Klap de rolbeugel omlaag (Figuur 8).



Figuur 8

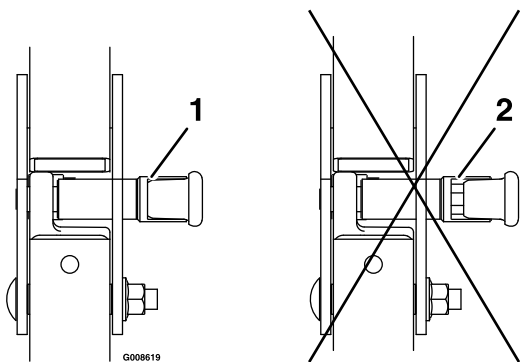
g225804

1. Bovenste gedeelte van rolbeugel
2. Knop vergrendeld
3. Trek aan de knop om te ontgrendelen
4. Draai de knop 90° om hem in de ontgrendelde stand te houden.
5. Knop ontgrendeld

De rolbeugel omhoogklappen

Belangrijk: Doe altijd de veiligheidsgordel om als de rolbeugel omhoog is geklapt.

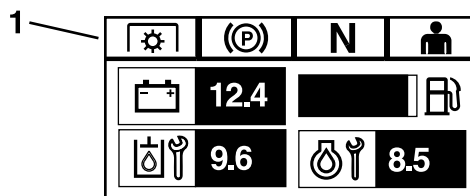
1. Klap de rolbeugel uit naar de bedrijfsstand en draai aan de knoppen tot ze gedeeltelijk in de groeven gaan (Figuur 9).
2. Breng de rolbeugel volledig omhoog terwijl u tegen het bovenste gedeelte van de rolbeugel duwt. Hierdoor klikken de pennen op hun plaats zodra de openingen met de pennen zijn uitgelijnd (Figuur 9).
3. Druk op de rolbeugel en controleer of beide pennen op hun plaats zitten (Figuur 9).



Figuur 9

1. Op hun plaats
2. Gedeeltelijk op hun plaats – gebruik de machine niet met de rolbeugel in deze positie.

veiligheidssysteem in de juiste stand staat. Als het veiligheidssysteem in de juiste stand staat, wordt een indicator weergegeven op het scherm.



Figuur 10

1. Indicatoren verschijnen als het veiligheidssysteem zich in de juiste stand bevindt.

Het veiligheidssysteem gebruiken

⚠ WAARSCHUWING

Niet-aangesloten of beschadigde interlockschakelaars kunnen onverwachte gevolgen hebben op de werking van de machine. Dit kan lichamelijk letsel veroorzaken.

- Laat de interlockschakelaars ongemoeid.
- Controleer elke dag de werking van de interlockschakelaars en vervang beschadigde schakelaars voordat u de machine weer in gebruik neemt.

Werking van het veiligheidssysteem

Het veiligheidssysteem is bedoeld om starten van de motor alleen mogelijk te maken wanneer:

- de parkeerrem in werking is gesteld;
- de messchakelaar (aftakas) is uitgeschakeld;
- de rijkhendels in de vergrendelde NEUTRAALSTAND staan;

Het veiligheidssysteem zorgt ervoor dat de motor wordt uitgeschakeld wanneer de rijkhendels uit de VERGRENDELDE NEUTRAALSTAND worden gezet als de parkeerrem in werking is gesteld of als u de bestuurdersstoel verlaat terwijl de aftakas is ingeschakeld.

De Horizon monitor is voorzien van indicatoren om de gebruiker op de hoogte te stellen als het

Het veiligheidssysteem testen

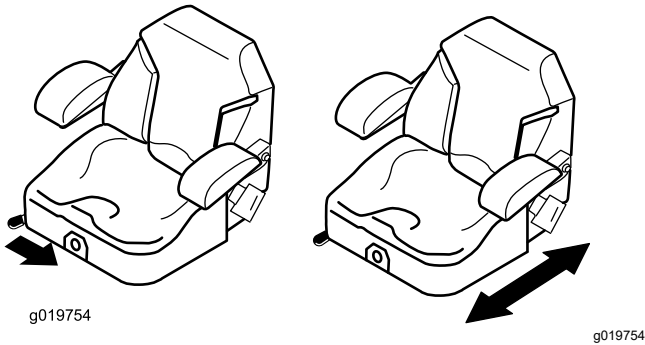
Onderhoudsinterval: Bij elk gebruik of dagelijks

Controleer de werking van het veiligheidssysteem telkens voordat u de machine in gebruik neemt. Als het veiligheidssysteem niet werkt zoals hieronder wordt beschreven, moet u het direct laten repareren door een erkende servicedealer.

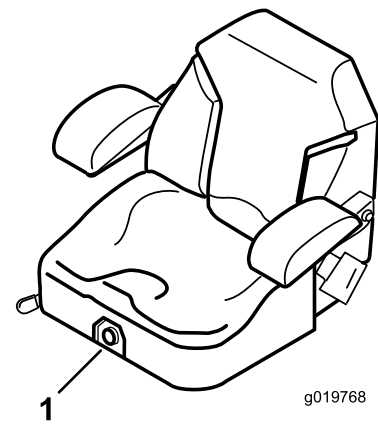
1. Neem plaats op de stoel, stel de parkeerrem in werking en schakel de messchakelaar (aftakas) IN. Probeer de motor te starten; de motor mag nu niet gaan draaien.
2. Neem plaats op de stoel, stel de parkeerrem in werking en schakel de messchakelaar (aftakas) UIT. Beweeg een van beide rijkhendels uit de VERGRENDELDE NEUTRAALSTAND. Probeer de motor te starten; de motor mag nu niet gaan draaien. Herhaal voor de andere rijkhendel.
3. Neem plaats op de stoel, stel de parkeerrem in werking, schakel de messchakelaar UIT en zet de rijkhendels in de vergrendelde NEUTRAALSTAND. Start nu de motor. Laat de motor lopen en zet de parkeerrem vrij, schakel de messchakelaar (aftakas) in en kom iets overeind uit de bestuurdersstoel. De motor moet afslaan.
4. Neem plaats op de stoel, stel de parkeerrem in werking, schakel de messchakelaar (aftakas) UIT en zet de rijkhendels in de VERGRENDELDE NEUTRAALSTAND. Start nu de motor. Als de motor loopt, centreert u een van beide rijkhendels en beweegt u deze (vooruit of achteruit). De motor moet nu stoppen. Herhaal deze procedure bij de andere rijkhendel.
5. Neem plaats op de stoel, schakel de parkeerrem uit, schakel de messchakelaar (aftakas) UIT en zet de rijkhendels in de VERGRENDELDE NEUTRAALSTAND. Probeer de motor te starten; de motor mag nu niet gaan draaien.

Bestuurdersstoel instellen

U kunt de stoel naar voren en naar achteren verschuiven. De stand van de stoel moet zo zijn dat u de machine het best kunt bedienen en dat u comfortabel zit (Figuur 11).



Figuur 11

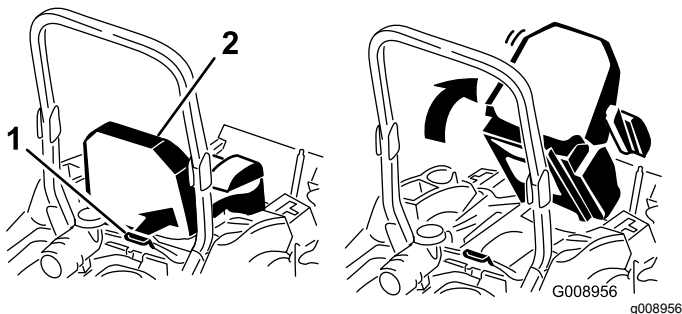


Figuur 13

1. Knop voor stoelophanging

Bestuurdersstoel ontgrendelen

Druk de stoelvergrendeling naar voren om de stoel te ontgrendelen (Figuur 12).



Figuur 12

1. Stoelvergrendeling

2. Stoel

De stoelophanging verstellen

De stoel kan worden versteld zodat u prettig en comfortabel kunt rijden. Zet de stoel in een stand die voor u het meest comfortabel is.

Om de stoel te verstellen, draait u de knop in een van beide richtingen om de meest comfortabele positie te verkrijgen (Figuur 13).

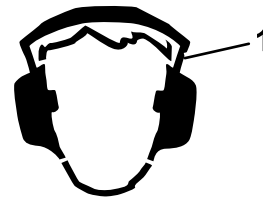
Tijdens gebruik

Veiligheid tijdens het werk

Algemene veiligheid

- De eigenaar/gebruiker is verantwoordelijk voor ongelukken die persoonlijk letsel of materiële schade kunnen veroorzaken, en hij dient zulke ongelukken te voorkomen.
- Geef uw volledige aandacht als u de machine gebruikt. Zorg ervoor dat u met niets anders bezig bent waardoor u kunt worden afgeleid, anders kunnen er letsels ontstaan of kan eigendom worden beschadigd.
- Gebruik de machine niet als u ziek, moe of onder de invloed van alcohol of drugs bent.
- Contact met het mes kan leiden tot ernstig lichamelijk letsel. Zet de motor af, verwijder het contactsleuteltje en wacht totdat alle bewegende onderdelen tot stilstand zijn gekomen voordat u de bestuurderspositie verlaat. Wanneer u de sleutel naar UIT draait, moet de motor afslaan en moet het mes stoppen. Als dit niet het geval is, mag u de machine niet verder gebruiken en moet u contact opnemen met een erkende servicedealer.
- Gebruik de machine uitsluitend als het zicht goed is en bij geschikte weersomstandigheden. Gebruik de machine niet als er kans op bliksem is.
- Houd uw handen en voeten uit de buurt van de maai-eenheden. Blijf uit de buurt van de afvoeropening.
- Maai niet als de grasgeleider in de geheven stand staat, verwijderd is of gewijzigd is, tenzij een grasvanger of mulchset gemonteerd is en goed werkt.

- Maai uitsluitend in de achteruitstand, als dat strikt noodzakelijk is. Kijk altijd naar beneden en achterom voordat u achteruitrijdt.
- Wees uiterst voorzichtig bij het naderen van blinde hoeken, struiken, bomen en andere objecten die het zicht kunnen belemmeren.
- Stop de maaimessen als u niet daadwerkelijk maait.
- Als de maaimachine toch een voorwerp raakt en begint te trillen, moet u meteen de motor afzetten, de contactsleutel verwijderen (indien de machine hiermee is uitgerust) en wachten totdat alle bewegende onderdelen tot stilstand zijn gekomen voordat u de machine op beschadiging controleert. Voer alle noodzakelijke reparaties uit voordat u de machine weer in gebruik neemt.
- Verminder uw snelheid en wees voorzichtig als u een bocht maakt of wegen en voetpaden oversteekt met de machine. Verleen altijd voorrang.
- Doe het volgende voordat u de bestuurdersstoel verlaat:
 - Parkeer de machine op een horizontaal oppervlak.
 - Schakel de aftakas uit en laat de werktuigen zakken.
 - Stel de parkeerrem in werking.
 - Zet de motor af en verwijder het sleuteltje.
 - Wacht tot alle bewegende onderdelen tot stilstand zijn gekomen.
- Laat de motor enkel draaien in goed verluchte omgevingen. Uitlaatgassen bevatten koolstofmonoxide, dat dodelijk is bij inademing.
- Als u de machine verlaat, laat deze dan niet draaien.
- Bevestig materiaal dat wordt gesleept uitsluitend aan het sleppunt aan de machine.
- Gebruik de machine niet tenzij alle schermen en veiligheidsvoorzieningen zoals de geleiders en de volledige grasvanger op hun plaats zitten en goed werken. Vervang versleten of kapotte onderdelen indien nodig.
- Gebruik alleen door Toro goedgekeurde accessoires en werktuigen.
- Deze machine stelt de gebruiker bloot aan geluidsniveaus van meer dan 85 dBA. Bij langdurige blootstelling kan dit leiden tot gehoorbeschadiging.



Figuur 14

g229846

1. Draag gehoorbescherming.

- Verwijder gras en vuil van de maai-eenheid, de aandrijvingen, de geluiddemper en de motor om brand te voorkomen.
- Start de motor en zorg er hierbij voor dat uw voeten uit de buurt van de messen zijn.
- Let op de uitworp van de maaier en richt deze uit de buurt van mensen. Zorgt dat het afgevoerde materiaal niet tegen een muur of obstakel komt omdat het materiaal naar u terug kan ketsen.
- Stop de messen, verminder de snelheid van de machine en wees voorzichtig wanneer u een oppervlak zonder gras oversteekt of wanneer u de machine transporteert van en naar het werkgebied.
- Verander de snelheid van de toerenregelaar niet en laat de motor het maximale toerental niet overschrijden.
- Kinderen komen vaak naar de machine en het maaien kijken. Ga er nooit van uit dat kinderen op de plaats blijven waar u ze voor laatst zag.
- Houd kinderen uit de buurt van het werkgebied en plaats ze onder toezicht van een andere verantwoordelijke volwassene dan de bediener van de maaier.
- Wees alert en schakel de machine uit als kinderen het werkgebied betreden.
- Voordat u de machine achteruitrijdt of draait, moet u naar beneden en rond u kijken of er geen kleine kinderen in de buurt zijn.
- Vervoer geen kinderen op de machine, zelfs wanneer de messen niet bewegen. Kinderen kunnen van de machine vallen en kunnen ernstig letsel oplopen of u verhinderen in het veilig gebruiken van de machine. Als een kind in het verleden op een maaier heeft meegereden, kan het in het maaigebied verschijnen zonder waarschuwing, en kan dan overreden worden door de maaier, bij het vooruit- of achteruitrijden.

Bescherming van de rolbeugel

- De rolbeugel is een integrale veiligheidsvoorziening. Verwijder geen onderdelen van de rolbeugel van de machine.
- Zorg dat u de veiligheidsgordel draagt en deze in een noodgeval snel kunt losmaken.

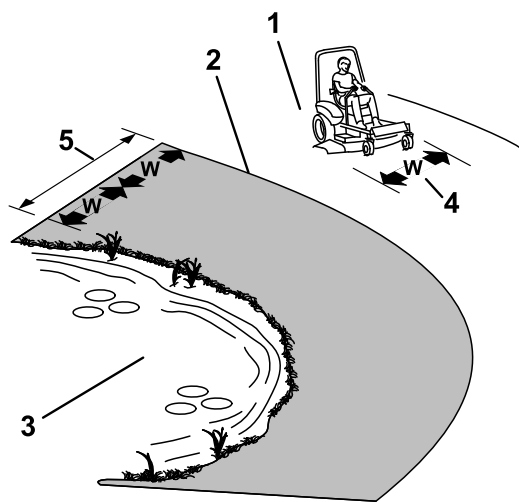
- Houd de rolbeugel in de volledig omhooggeklapte en vergrendelde stand en doe altijd de veiligheidsgorde om wanneer de rolbeugel omhooggeklapt is.
- Controleer zorgvuldig op objecten boven het hoofd voordat u hieronder rijdt, en raak deze niet.
- Vervang beschadigde onderdelen van de rolbeugel. U mag deze niet repareren of aanpassen.
- Er is geen omkantelbeveiliging als de rolbeugel omlaag is geklapt.
- Wielen die over randen of over steile oevers heen komen of in water komen, kunnen tot gevolg hebben dat de machine omkantelt, hetgeen ernstig of dodelijk letsel kan veroorzaken.
- Doe de veiligheidsgordel niet om als de rolbeugel omlaag is geklapt.
- Klap de rolbeugel uitsluitend omlaag als dit absoluut noodzakelijk is; klap hem omhoog zodra de ruimte dit toelaat.
- Indien de machine omkantelt, moet u de machine naar een erkende servicedealer brengen om de rolbeugel te laten inspecteren.
- Gebruik uitsluitend door Toro goedgekeurde accessoires en werktuigen voor de rolbeugel.

snel van invloed zijn op de manier waarop de machine reageert op een helling.

- Spoor gevaren onderaan de helling op. Gebruik de machine niet in de buurt van steile hellingen, greppels, oevers, water of andere gevaren. De machine kan plotseling omslaan als een wiel over de rand komt of als de rand instort. Houd een veilige afstand (tweemaal de breedte van de machine) tussen de machine en landschapselementen die gevaarlijk kunnen zijn. Gebruik een loopmaaier of een handtrimmer om gras te maaien op deze plaatsen.
- Vermijd starten, stoppen of bochten maken op hellingen. Vermijd plotse veranderingen van snelheid of richting; verander traag en geleidelijk van richting.
- Gebruik een machine nooit in omstandigheden waarbij u twijfelt over tractie, sturen of stabiliteit. Denk eraan dat de machine tractie kan verliezen doordat u bergafwaarts, op nat gras of dwars op een helling maait. Als de aandrijfwielen tractie verliezen, kunnen ze gaan slippen en kunt u niet meer remmen of sturen. De machine kan schuiven, zelfs als de aandrijfwielen niet draaien.
- Verwijder of let op obstakels als sloten, gaten, geulen, hobbels, stenen of andere verborgen gevaren. In hoog gras zijn obstakels niet altijd zichtbaar. De machine kan omslaan op oneffenheden in het terrein.
- Wees extra voorzichtig wanneer u de machine gebruikt met accessoires of werktuigen zoals grasopvangsystemen. Deze kunnen de machine minder stabiel maken, waardoor u de controle over de machine kunt verliezen. Volg de instructies voor gebruik van contragewichten op.
- Laat het maaidek indien mogelijk neer op de grond wanneer u de machine op een helling gebruikt. Als u het maaidek omhoog brengt op hellingen, kan de machine onstabiel worden.

De machine veilig gebruiken op hellingen

- Het maaien op hellingen is een belangrijke factor bij ongelukken waarbij de controle over de machine wordt verloren of deze omkantelt. Dit kan ernstig of dodelijk letsel veroorzaken. De bestuurder is verantwoordelijk voor een veilig gebruik van de machine op hellingen. Gebruik van de machine op hellingen vereist altijd extra voorzichtigheid. Doe het volgende voordat u de machine op een helling gaat gebruiken:
 - Lees de instructies voor gebruik op een helling in de handleiding en op de machine, en zorg dat u deze instructies begrijpt.
 - Gebruik een hellingsindicator om de hellingshoek bij benadering te bepalen.
 - Gebruik de maaimachine nooit op hellingen van meer dan 15°.
 - Onderzoek de toestand van het werkgebied op die dag om te bepalen of de machine veilig kan worden gebruikt op de helling. Gebruik uw gezond verstand en uw beoordelingsvermogen wanneer u dit onderzoek uitvoert. Veranderingen in het terrein, zoals de vochtigheidsgraad, kunnen

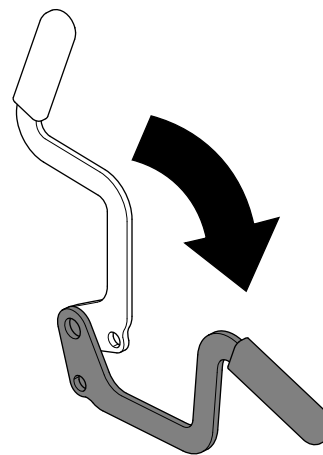


Figuur 15

g221745

1. Veilige zone – Gebruik de machine in deze zone op hellingen van minder dan 15° of vlakke gebieden.
2. Gevarezone – Gebruik een loopmaaier en/of een handtrimmer op hellingen van meer dan 15° en in de buurt van steile hellingen of water.
3. Water
4. W = breedte van de machine
5. Houd een veilige afstand (tweemaal de breedte van de machine) tussen de machine en landschapselementen die gevaarlijk kunnen zijn.

De handrem uitschakelen



Figuur 17

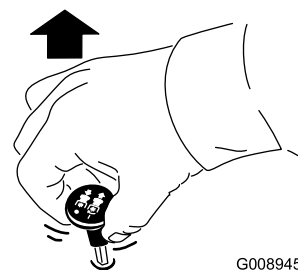
g227610

De messchakelaar (aftakas) bedienen

De messchakelaar (aftakas) start en stopt de maaimessen en eventuele bekrachtigde werktuigen.

Messchakelaar (aftakas) inschakelen

Opmerking: De messchakelaar (aftakas) inschakelen met half gas of minder zorgt voor overmatige slijtage aan de aandrijfriemen.



G008945

Figuur 18

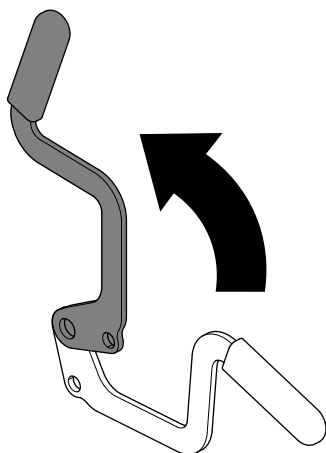
g008945

Parkeerrem gebruiken

Stel de parkeerrem altijd in werking wanneer u de machine stopt of deze onbeheerd achterlaat.

De handrem inschakelen

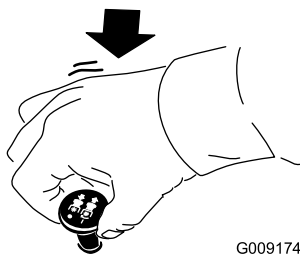
Parkeer de machine op een horizontaal oppervlak.



Figuur 16

g227611

Messchakelaar (aftakas) uitschakelen



G009174

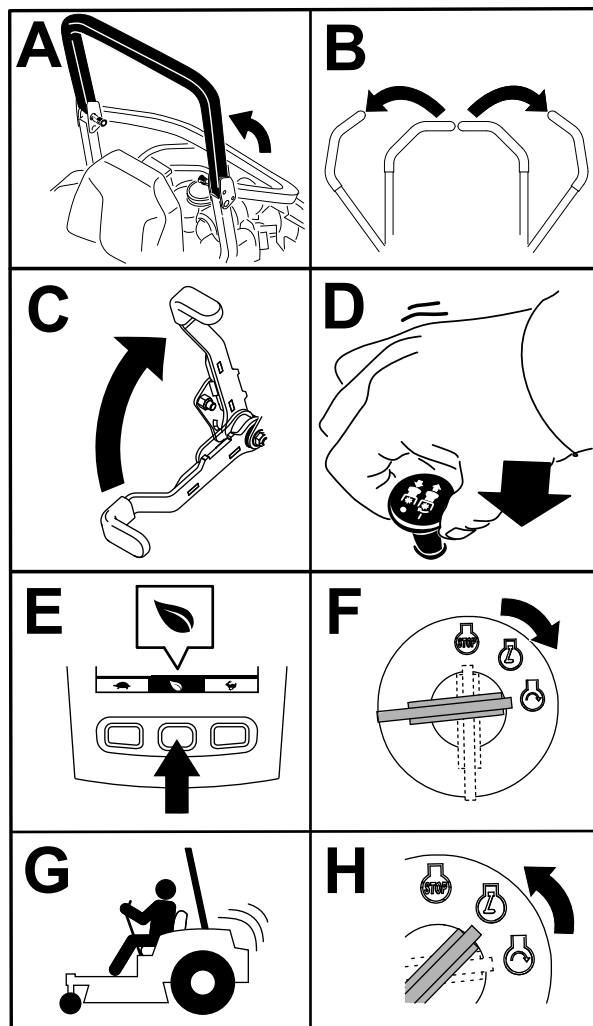
g009174

Figuur 19

Motor starten

Belangrijk: Stel de startmotor telkens niet langer dan 5 seconden in werking. Als de motor niet wil starten, moet u na elke poging 15 seconden wachten. Indien u deze instructies niet opvolgt, kan de startmotor doorbranden.

Opmerking: Mogelijk moet u meerdere pogingen doen om de motor voor het eerst te starten nadat u brandstof hebt toegevoegd aan een leeg brandstofsysteem.



g230704

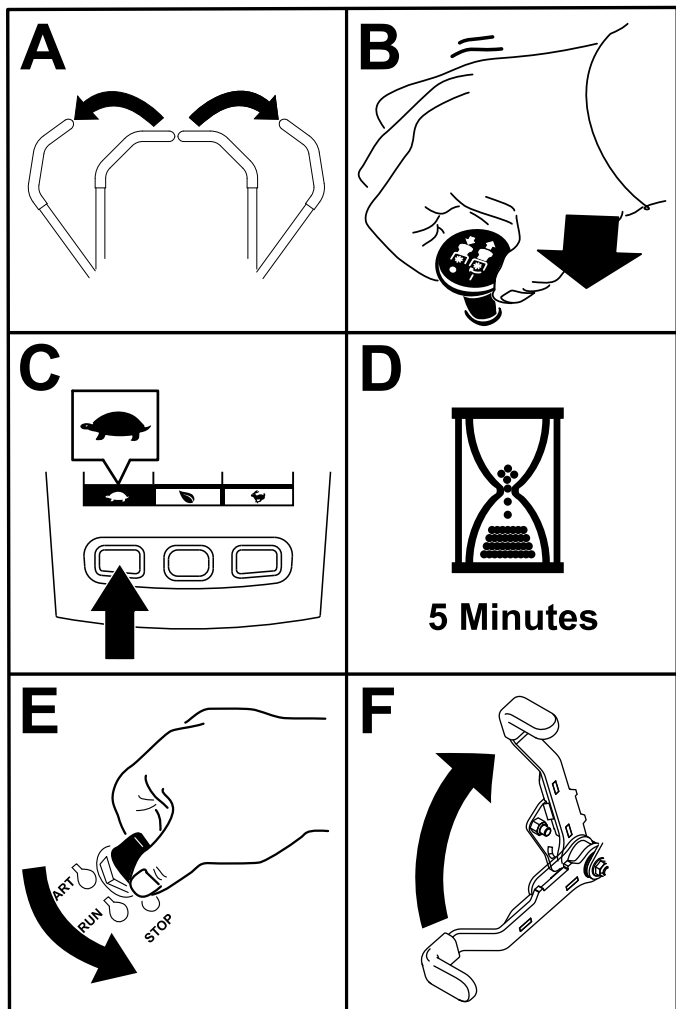
Figuur 20

De motor afzetten

⚠ VOORZICHTIG

Kinderen of omstanders kunnen letsel oplopen als zij de machine verplaatsen of proberen te bedienen terwijl deze onbeheerd staat.

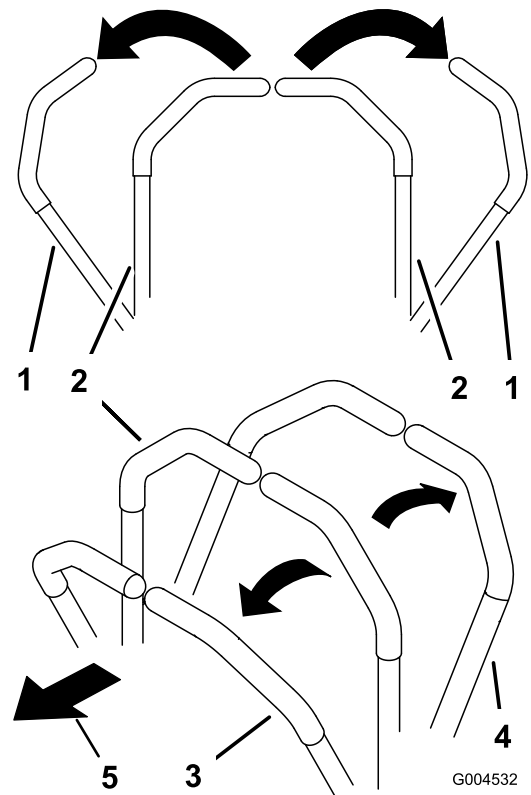
Verwijder altijd het sleuteltje en stel de parkeerrem in werking wanneer u de machine onbeheerd achterlaat.



Figuur 21

g360597

De rijhendels gebruiken



G004532

g004532

Figuur 22

- | | |
|--|--------------------------------------|
| 1. Rijhendels –
VERGRENDELDE
NEUTRAALSTAND | 4. Achteruit |
| 2. Centrale ontgrendelde
stand | 5. Voorzijde van de machine
stand |
| 3. Vooruit | |

Met de machine rijden

De aandrijfwielen draaien onafhankelijk en worden aangedreven door hydraulische motoren op elke as. U kunt de wielen aan de ene zijde achteruit laten draaien en tegelijk die aan de andere zijde vooruit, waardoor de machine om zijn as draait in plaats van een bocht te maken. Zo is de machine veel wendbaarder, maar het kan wat tijd vergen eer u gewend bent aan de manier waarop de machine beweegt.

Met de gashendel regelt u de snelheid van de motor, oftewel het toerental (in omwentelingen per minuut). Zet de gashendel op SNEL om de beste prestaties te verkrijgen. Laat de motor tijdens het maaien altijd vol gas draaien.

⚠ WAARSCHUWING

De machine kan zeer snel ronddraaien. De bestuurder kan de controle over de machine verliezen. Dit kan leiden tot lichamelijk letsel en schade aan de machine.

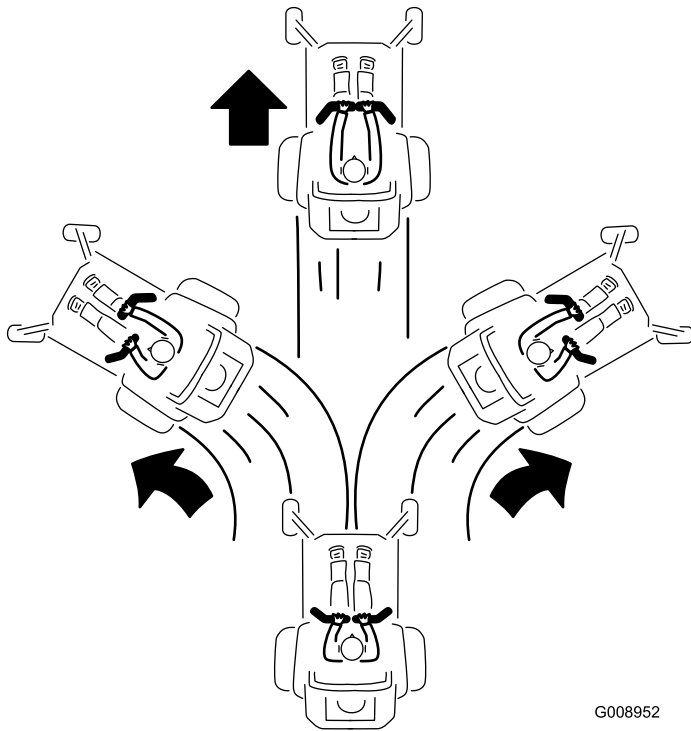
- Wees voorzichtig als u een bocht maakt.
- Verminder de snelheid van de machine voordat u een scherpe bocht maakt.

Vooruitrijden

Opmerking: De motor slaat af als u de tractiebediening beweegt terwijl de parkeerrem in werking is gesteld.

Om de machine te stoppen, duwt u de rijhendels naar de NEUTRAAL-stand.

1. Zet de parkeerrem vrij.
2. Zet de rijhendels in de middelste, ontgrendelde stand.
3. Om vooruit te rijden, duwt u de rijhendels langzaam naar voren (Figuur 23).

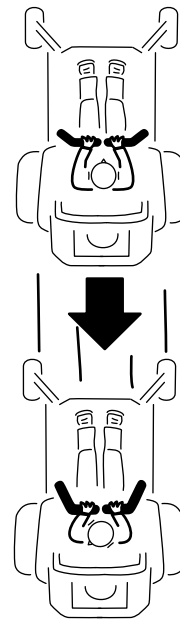


Figuur 23

G008952
g008952

Achteruitrijden

1. Zet de rijhendels in de middelste, ontgrendelde stand.
2. Om achteruit te rijden, trekt u de rijhendels langzaam naar achteren (Figuur 24).



G008953

g008953

Figuur 24

Zijafvoer gebruiken

Het maaidek is uitgerust met een scharnierende grasgeleider, die het maaisel zijwaarts en omlaag naar het gazon afvoert.

⚠ GEVAAR

Als de grasgeleider, afsluiter van de afvoer of de grasvanger niet op de juiste plaats zijn gemonteerd, kunnen u of anderen in aanraking komen met het maaimes of uitgeworpen voorwerpen. Contact met het draaiende maaimes en uitgeworpen voorwerpen kan lichamelijk of dodelijk letsel veroorzaken.

- Verwijder de grasgeleider nooit van het maaidek omdat hiermee het maaisel wordt afgevoerd naar het gazon. Een beschadigde grasgeleider moet direct worden vervangen.
- Steek nooit uw handen of voeten onder het maaidek.
- Probeer nooit het afvoersysteem of de maaimessen te reinigen zonder eerst de messchakelaar (aftakas) UIT te schakelen, het contactsleuteltje op UIT te draaien en het sleuteltje uit het contact te nemen.
- Controleer of de grasgeleider omlaag staat.

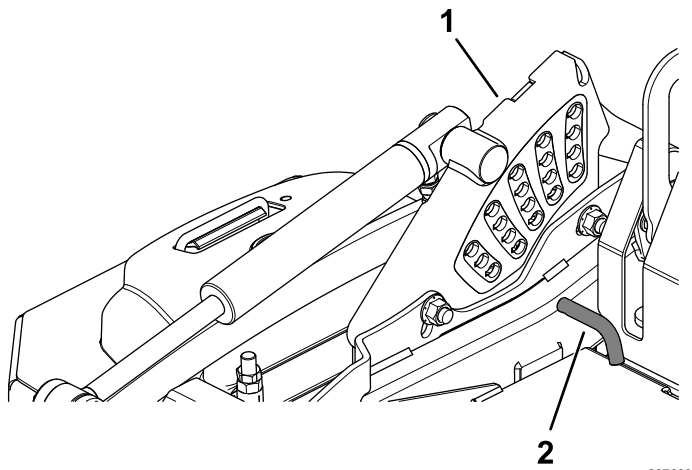
De maaihoogte instellen

Stel de maaihoogte in van 25 tot 140 mm in stappen van 6 mm door de gaffelpen in verschillende openingen te plaatsen.

1. Laat de motor lopen, druk de hefschakelaar naar achteren totdat het maaidek volledig is opgeheven, en laat de schakelaar dan onmiddellijk los.
2. Draai de maaihoogtepen totdat de rolpen daarin is uitgelijnd met de gleuven in de openingen in de maaihoogtebeugel, en verwijder de pen (Figuur 25).
3. Plaats de maaihoogtepen in de opening die overeenstemt met de gewenste maaihoogte (Figuur 25).

Raadpleeg de sticker aan de zijkant van de hefplaat voor de maaihoogtes (Figuur 25).

4. Gebruik de hefschakelaar en verplaats de maaidekhoogte uit de transportstand (of een maaihoogte van 140 mm) en naar beneden naar de geselecteerde hoogte.



Figuur 25

1. Maaihoogte-beugel
2. Pen voor de maaihoogte

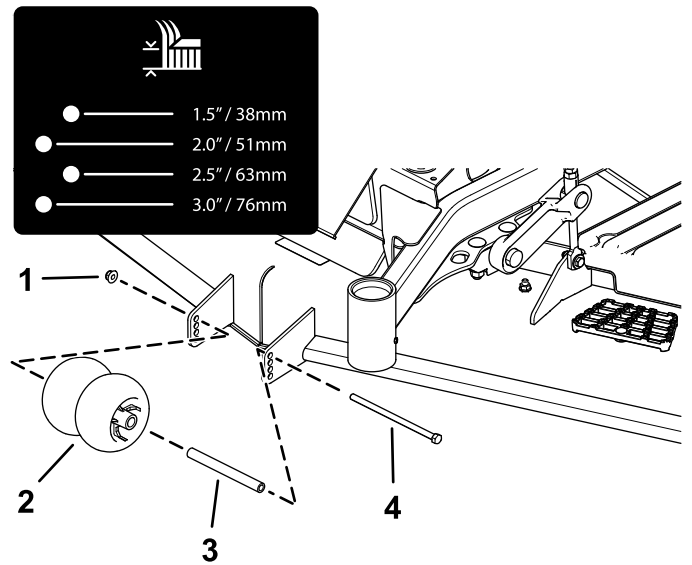
Antiscalpeerrollen afstellen

Monteer de rollen 1 opening lager voor maximale zweving van het maaidek. De rollen moet een afstand van 6 mm tot de grond behouden. Stel de rollen niet af om het maaidek te ondersteunen.

1. Parkeer de machine op een horizontaal oppervlak.
2. Schakel de messchakelaar (aftakas) uit, zet de rijhendels in de VERGRENDELDE NEUTRAALSTAND en stel de parkeerrem in werking.
3. Zet de motor af, verwijder het contactsleuteltje en wacht totdat alle bewegende onderdelen

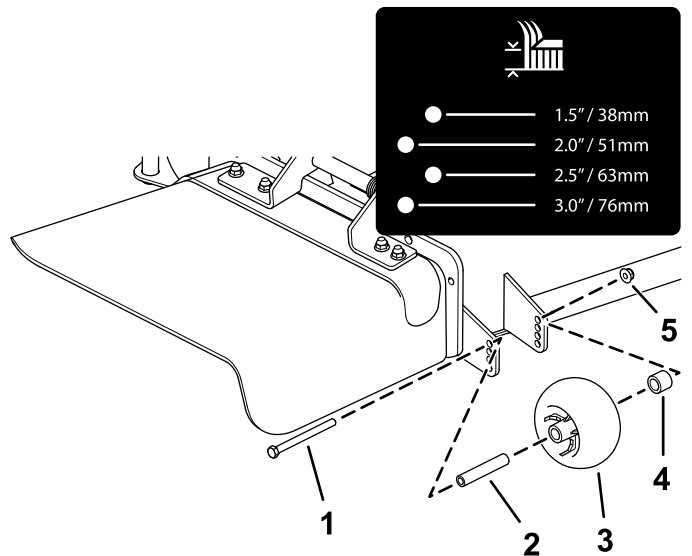
tot stilstand zijn gekomen voordat u de bestuurderspositie verlaat.

4. Stel de antiscalpeerrollen af zoals wordt getoond in Figuur 26, Figuur 27 en Figuur 28.



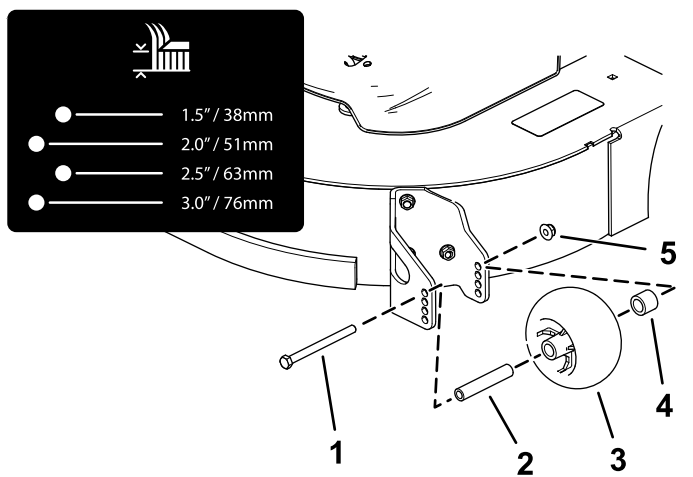
Figuur 26

1. Flensmoer
2. Antiscalpeerrol
3. Lagerbus
4. Bout



Figuur 27

1. Bout
2. Lagerbus
3. Antiscalpeerrol
4. Afstandsstuk
5. Flensmoer



Figuur 28

g227784

- | | |
|--------------------|-----------------|
| 1. Bout | 4. Afstandsstuk |
| 2. Lagerbus | 5. Flensmoer |
| 3. Antiscalpeerrol | |

5. Draai de flensmoer vast met een torsie van 68 tot 75 N·m.

De knop van de afvoerplaat instellen

Deze procedure is alleen van toepassing op machines met de afvoerplaatknop. Bepaalde modellen zijn voorzien van bouten en moeren in plaats van deze afvoerplaatknop en u kunt deze op dezelfde wijze aanpassen.

U kunt de uitworp van de maaier aanpassen aan de maaioomstandigheden. Zorg ervoor dat u de knop en de plaat zodanig plaatst dat u het beste maaieresultaat verkrijgt.

1. Parkeer de machine op een horizontaal oppervlak, schakel de aftakas uit en stel de parkeerrem in werking.
2. Zet de motor af, verwijder het contactsleuteltje en wacht totdat alle bewegende onderdelen tot stilstand zijn gekomen voordat u de bestuurderspositie verlaat.
3. Draai de knop los.
4. Schuif de knop in de gewenste stand.
5. Draai de knop aan.

Stand van afvoerplaat instellen

De volgende afbeeldingen zijn uitsluitend bedoeld als aanbeveling. De instelling is afhankelijk van de

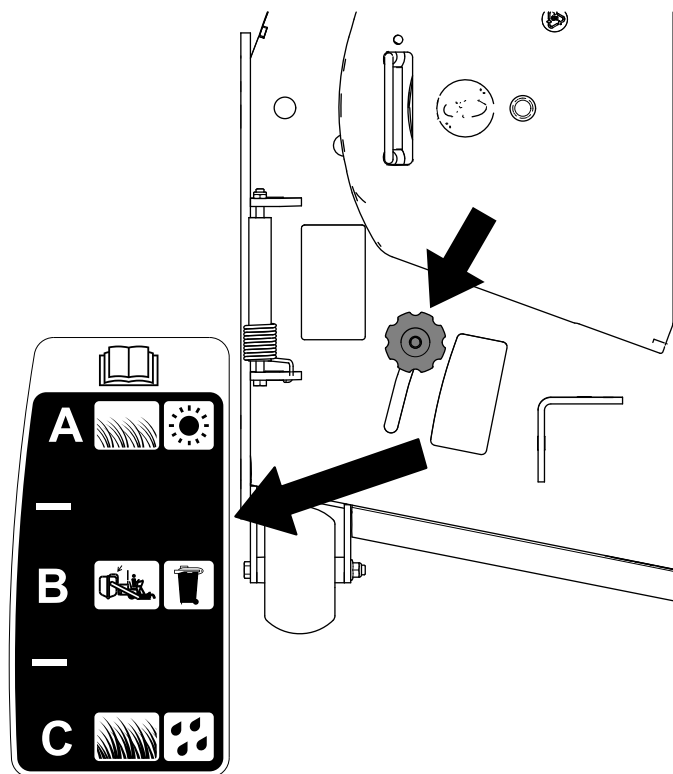
grassoort, het vochtgehalte en de hoogte van het gras.

Opmerking: Als het motorvermogen afneemt en de rijsnelheid van de maaimachine hetzelfde blijft, opent u de plaat.

Stand A

Dit is de volledig achterwaartse stand. Deze stand wordt aanbevolen in de volgende gevallen:

- Maaioomstandigheden met kort, licht gras
- Droge omstandigheden
- Kleinere maaisel
- Werpt maaisel verder weg van de maaimachine

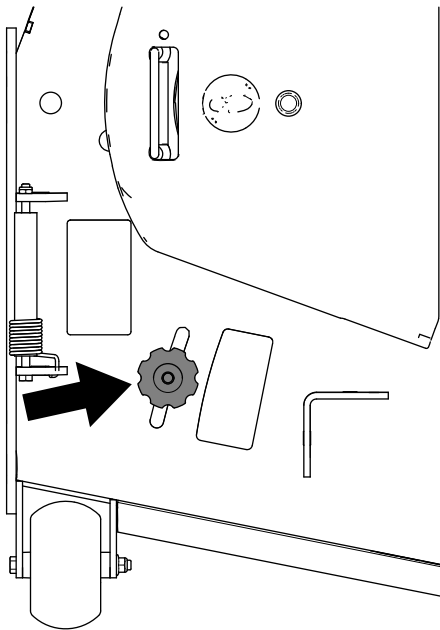


Figuur 29

g295810

Stand B

Zet de plaat in deze stand als u het maaisel opvangt. Altijd uitlijnen met de opening van de blazer.



Figuur 30

g295811

Oververhittingssensor

De aftakas wordt uitgeschakeld, er weerklinkt een alarm en een staaftafel geeft de motortemperatuur weer wanneer de motor een toestand van oververhitting bereikt. De aftakas kan niet worden ingeschakeld tot de motor afgekoeld is en u de aftakas manueel uitschakelt en terug inschakelt.

Opmerking: Als het peil van de motorkoelvloeistof zich onder de indicatorlijn op de overloopfles bevindt wanneer de motor koud is, kan de meter voor de temperatuur van de koelvloeistof niet juist registreren tijdens het gebruik van de machine en/of het akoestische alarm kan niet weerklinken als de motor oververhit raakt.

Tips voor bediening en gebruik

Gebruik van de snel-stand van de gashendel

Voor een optimaal maairesultaat en een maximale luchtcirculatie moet u de gashendel op SNEL zetten. Om het gras goed te maaien is lucht nodig; zet de maaihoogte dus niet te laag en zorg ervoor dat het maaidek niet helemaal door ongemaaid gras is omgeven. Probeer altijd één zijkant van het maaidek vrij van ongemaaid gras te houden, zodat lucht in het maaidek kan worden gezogen.

Wanneer u een gazon voor de eerste keer maait

Laat het gras iets langer dan normaal om te voorkomen dat oneffenheden in het gras volledig worden weggemaaid. In het algemeen kan het best de voorheen gebruikte maaihoogte worden gekozen. Als u gras van meer dan 15 cm lang gaat maaien, kunt u het best in twee keer maaien om een goed maairesultaat te verkrijgen.

Eén derde van de lengte van het gras afmaaien

Aanbevolen wordt niet meer dan ongeveer één derde van de lengte van het gras af te maaien. Meer afmaaien wordt afgeraden, tenzij het gras dun is, of in de late herfst, wanneer het gras langzamer groeit.

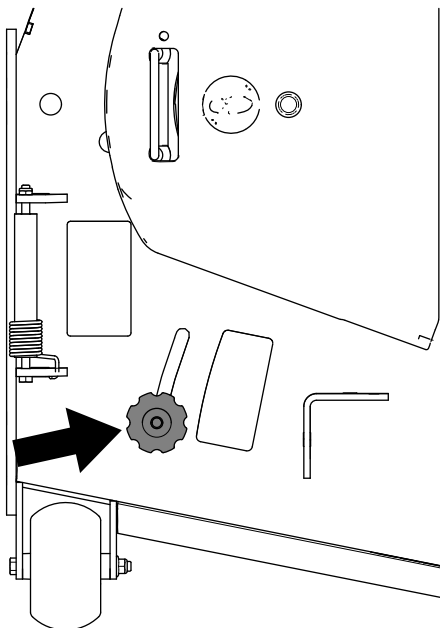
Maairichting afwisselen

Maai afwisselend in verschillende richtingen, zodat het gras rechtop blijft staan. Dit zorgt ook voor een

Stand C

Dit is de volledig voorwaartse stand. Deze stand wordt aanbevolen in de volgende gevallen:

- Maaiomstandigheden met hoog, dicht gras
- Natte omstandigheden
- Vermindert het energieverbruik van de motor
- Maakt hogere rijsnelheid mogelijk in zware omstandigheden



Figuur 31

g295812

betere verspreiding van het maaisel, wat de vertering en bemesting ten goede komt.

Met de juiste regelmaat maaien

Het tempo waarmee het gras groeit, varieert per jaargetijde. Om dezelfde maaihoogte te behouden, moet u in het vroege voorjaar vaker maaien. Als de groeisnelheid in de zomer afneemt, maait u minder vaak. Als u langere tijd niet hebt kunnen maaien, maait u eerst op een hoge maaihoogte. Maai 2 dagen later op een lagere maaihoogte.

Een lagere maaisnelheid gebruiken

Om de maairesultaten te verbeteren, moet u in bepaalde omstandigheden bij een lagere rijsnelheid maaien.

Gras niet te kort afmaaien

Wanneer u op oneffenheden maait, moet u de maaihoogte hoger zetten om een golvend gazon te voorkomen.

De machine stoppen

Als u de machine tijdens het maaien moet stoppen, kan er een kluit maaisel op uw gazon achterblijven. Om dit te voorkomen kunt u naar een reeds gemaaid oppervlak gaan met de messen ingeschakeld, of u kunt het maaidek uitschakelen terwijl u vooruitgaat.

Onderkant van het maaidek schoonhouden

Verwijder na elk gebruik maaisel en vuil van de onderkant van het maaidek. Als zich gras en vuil in het maaidek ophopen, leidt dat uiteindelijk tot een onbevredigend maairesultaat.

Onderhoud van de maaimessen

Zorg gedurende het hele maaiseizoen voor een scherp maimes. Een scherp mes snijdt het gras goed af zonder het te scheuren of te kwetsen. Door scheuren en kwetsen wordt het gras bruin aan de randen, waardoor het langzamer groeit en gevoeliger is voor ziekten. Controleer na elk gebruik of de maaimessen scherp zijn en of ze versleten of beschadigd zijn. Vijl regelmatig kerven en inkepingen weg en slijp de messen indien dit nodig is. Als een mes beschadigd of versleten is, moet u dit onmiddellijk vervangen door een origineel Toro mes.

Na gebruik

Veiligheid na het werk

Algemene veiligheid

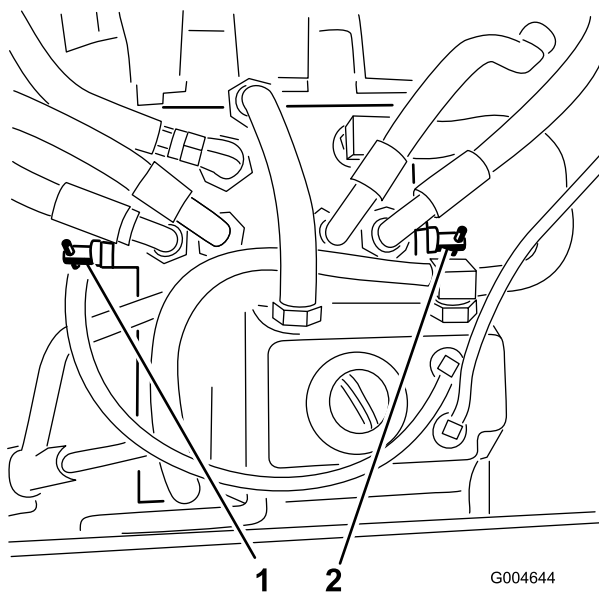
- Zet de motor af, verwijder het contactsleuteltje en wacht totdat alle bewegende onderdelen tot stilstand zijn gekomen voordat u de bestuurderspositie verlaat. Laat de machine afkoelen voordat u deze afstelt, vult met brandstof, reinigt, stalt of er onderhoudswerkzaamheden aan verricht.
- Verwijder gras en vuil van de maai-eenheid, de geluiddemper, de aandrijvingen, de grasvanger en de motor om brand te voorkomen. Veeg gemorste olie en brandstof op.
- Sluit de brandstoftoevoer af en verwijder het sleuteltje voordat u de machine stalt of transporteert.

De vrijgavehendels van de aandrijfwielen gebruiken

Gebruik de vrijgavehendels van de aandrijfwielen om het hydrostatisch aandrijfsysteem vrij te zetten, waardoor u de machine kunt duwen zonder dat de motor loopt.

Draai elke omloopklep 1 slag linksom om vrij te zetten; draai elke omloopklep rechtsom om het systeem te resetten ([Figuur 32](#)).

Belangrijk: Niet te vast draaien. U mag de machine nooit slepen.



Figuur 32

1. Rechter omloopklep 2. Linker omloopklep

De machine transporteren

Gebruik een aanhanger of vrachtwagen voor zwaar vervoer om de machine te transporteren. Gebruik altijd een oprijplaat over de volledige breedte. Zorg ervoor dat de aanhanger of vrachtwagen is voorzien van alle benodigde remmen, verlichting en aanduidingen die wettelijk vereist zijn. Lees aandachtig alle veiligheidsinstructies. Met behulp van deze informatie kunt u voorkomen dat omstanders of uzelf letsel oplopen. Raadpleeg de lokale vereisten inzake aanhangwagens en de bevestiging van machines.

⚠ WAARSCHUWING

Rijden op de weg zonder richtingaanwijzers, verlichting, reflectoren of een bord met de aanduiding 'Langzaam rijdend voertuig' is gevaarlijk en kan leiden tot ongelukken die lichamelijk letsel veroorzaken.

Rijd niet met de machine op de openbare weg.

Een aanhanger kiezen

⚠ WAARSCHUWING

Als een machine wordt geladen op een aanhanger of een vrachtwagen, wordt de kans vergroot dat de machine kantelt. Dit kan ernstig lichamelijk letsel of de dood veroorzaken (Figuur 33).

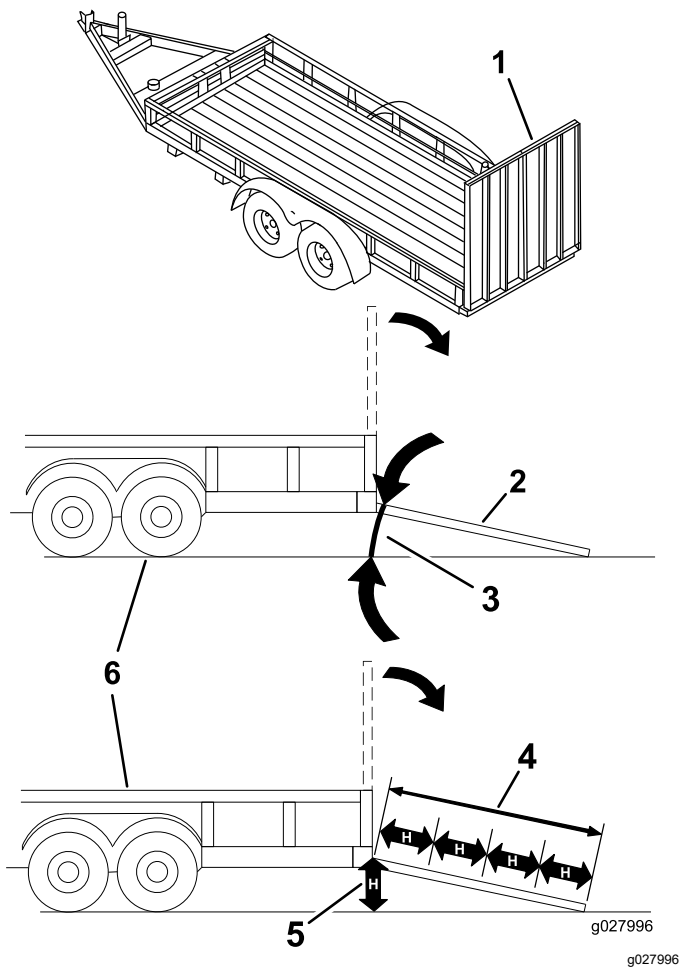
- Gebruik één oprijplaat over de volledige breedte. Gebruik geen afzonderlijke oprijplaten voor elke kant van de machine.
- Zorg ervoor dat de hoek van de oprijplaat en de grond of van de oprijplaat en de aanhanger of vrachtwagen niet groter is dan 15 graden.
- Zorg ervoor dat de oprijplaat minstens 4 keer zo lang is als de afstand van de laadbak van de vrachtwagen of aanhanger tot de grond. Hierdoor is de hoek die de oprijplaat maakt niet groter dan 15 graden op een vlakke ondergrond.

De machine laden

⚠ WAARSCHUWING

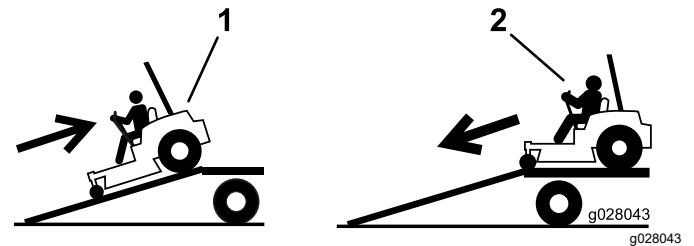
Als een machine wordt geladen op een aanhanger of een vrachtwagen, wordt de kans vergroot dat de machine kantelt. Dit kan ernstig lichamelijk letsel of de dood veroorzaken.

- Ga zeer voorzichtig te werk als u een machine een hellingbaan op-/afrijdt.
- Rij de machine achteruit op de oprijplaat en rij er vooruit af.
- U mag niet abrupt versnellen of vertragen als u de machine een hellingbaan op- of afrijdt, omdat anders de machine kan kantelen of u de controle over de machine kunt verliezen.



Figuur 33

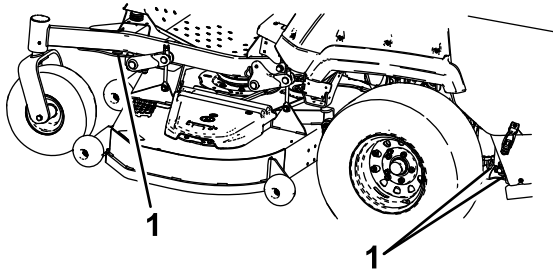
- | | |
|---|--|
| 1. Oprijplaat over volledige breedte in opslagstand. | 4. De hellingbaan is minstens 4 keer zo lang als de afstand van de aanhangwagen of de laadbak tot de grond |
| 2. Zijaanzicht van oprijplaat over volledige breedte in laadstand | 5. H = Afstand van de laadbak van de vrachtwagen of aanhanger tot de grond. |
| 3. Niet groter dan 15 graden | 6. Aanhanger |



Figuur 34

- | | |
|---|---|
| 1. Rij de machine achteruit op de oprijplaat. | 2. Rij de machine vooruit de oprijplaat af. |
|---|---|

5. Zet de motor af, verwijder het sleuteltje en stel de parkeerrem in werking.
6. Zet de machine vast bij de voorste zwenkwielen en het achterframe; gebruik hierbij spanbanden, kettingen, kabels of touwen (Figuur 35). Raadpleeg de lokale vereisten inzake de bevestiging van machines.



g225819

Figuur 35

1. Bevestigingspunten
-

De machine van de aanhanger rijden

1. Laat de oprijplaat zakken; zorg dat de hellingshoek van de oprijplaat ten opzichte van de grond niet groter is dan 15 graden (Figuur 33).
2. Rij de machine vooruit de oprijplaat af (Figuur 34).

Onderhoud

Veiligheid bij onderhoud

- Als u het sleuteltje in het contact laat, bestaat de kans dat iemand de motor per ongeluk start waardoor u en andere omstanders ernstig letsel kunnen oplopen. Verwijder het sleuteltje uit het contact voordat u onderhoudswerkzaamheden uitvoert aan de machine.
- Doe het volgende voordat u de bestuurdersstoel verlaat:
 - Parkeer de machine op een horizontaal oppervlak.
 - Schakel de aandrijvingen uit.
 - Stel de parkeerrem in werking.
 - Zet de motor af en verwijder het sleuteltje.
 - Laat de onderdelen van de machine afkoelen voordat u onderhoudswerkzaamheden uitvoert.
- Laat personeel dat niet bekend is met de instructies, nooit onderhoudswerkzaamheden aan de machine uitvoeren.
- Houd uw handen en voeten uit de buurt van bewegende onderdelen of hete oppervlakken. Stel indien mogelijk de machine niet af terwijl de motor loopt.
- Haal voorzichtig de druk van onderdelen met opgeslagen energie.
- Controleer de werking van de parkeerrem regelmatig. Indien nodig moet u deze afstellen en een onderhoudsbeurt geven.
- Knoei nooit met de veiligheidsvoorzieningen. Controleer regelmatig of ze goed werken.
- Verwijder gras en vuil van de maai-eenheid, de geluiddemper, de aandrijvingen, de grasvanger en de motor om brand te voorkomen.
- Verwijder gemorste olie of brandstof en met brandstof doortrokken rommel.
- Vertrouw niet op een hydraulisch systeem of mechanische krik om de machine te ondersteunen; ondersteun de machine altijd met kriksteunen.
- Zorg ervoor dat alle onderdelen in goede staat verkeren en alle bevestigingselementen stevig vastzitten, in het bijzonder het bevestigingsmateriaal van de maaimessen. Vervang versleten of beschadigde stickers.
- Koppel de accu af voordat u reparaties aan de machine verricht. Maak eerst de minpool van de accu los en daarna de pluspool. Bevestig eerst de pluspool van de accu en daarna de minpool.
- Om veilige en optimale prestaties te verkrijgen, moet u ter vervanging alleen originele Toro onderdelen en accessoires gebruiken. Gebruik ter vervanging nooit onderdelen en accessoires van andere fabrikanten, omdat dit gevaarlijk kan zijn. Dit kan ertoe leiden dat de garantie op het product komt te vervallen.

Aanbevolen onderhoudsschema

Onderhoudsinterval	Onderhoudsprocedure
Na de eerste 100 bedrijfsuren	<ul style="list-style-type: none">• Wielmoeren controleren.• De parkeerrem afstellen.
Na de eerste 200 bedrijfsuren	<ul style="list-style-type: none">• Motorolie verversen en filter vervangen.• De olie van de tandwielkast verversen.• Ververs de hydraulische vloeistof en vervang de filter.
Bij elk gebruik of dagelijks	<ul style="list-style-type: none">• Controleer het veiligheidssysteem (interlock).• Controleer het motoroliepeil.• Controleer de veiligheidsgordel• Koelvloeistofpeil controleren.• Controleer het peil van de hydraulische vloeistof.• Controleer de maaimessen.• De motor en de omgeving van het uitlaatsysteem reinigen.• Verwijder het aangekoekte gras en afval van de machine en het maaidek.
Om de 50 bedrijfsuren	<ul style="list-style-type: none">• Smeer de kruiskoppelingen van de aandrijving en de gegleufde schuifverbinding.• Brandstoffilter/waterafscheider aftappen.• Bandenspanning controleren• Het peil van de olie in de tandwielkast controleren.• Het koelsysteem van de motor reinigen (vaker als de machine wordt gebruikt in stoffige of vuile omstandigheden).• Alle riemen op slijtage en scheurtjes controleren.
Om de 100 bedrijfsuren	<ul style="list-style-type: none">• Spanning van de riem van de wisselstroomdynamo controleren.

Onderhoudsinterval	Onderhoudsprocedure
Om de 200 bedrijfsuren	<ul style="list-style-type: none"> Ververs de motorolie en vervang het filter als u geen Toro Premium motorolie gebruikt, maar een olie die voldoet aan de API-classificatie CJ-4 of hoger zoals vermeld bij het motorolietype.
Om de 400 bedrijfsuren	<ul style="list-style-type: none"> Smeer de draaipunten van de spanpoelie van het maaidek. Smeer de draaipunten van de zwenkwielen (dit moet vaker gebeuren als de machine wordt gebruikt in stoffige of vuile omstandigheden). Geef het luchtfilter een onderhoudsbeurt (Vaker in erg stoffige, vuile omstandigheden). Ververs de motorolie en vervang het filter als u Toro Premium motorolie gebruikt (API-classificatie CK-4 of hoger). (dit moet vaker gebeuren als de machine wordt gebruikt in stoffige of vuile omstandigheden). Vervang de brandstoffilterbus voor de waterafscheider (vaker in vuile en stoffige omstandigheden). De brandstofleidingen en aansluitingen controleren. De olie van de tandwielkast verversen. De parkeerrem afstellen. Ververs de hydraulische vloeistof en vervang het filter als u Mobil® 424 hydraulische vloeistof gebruikt.
Om de 500 bedrijfsuren	<ul style="list-style-type: none"> Stel de lager van het draaipunt van het zwenkwiel af.
Om de 800 bedrijfsuren	<ul style="list-style-type: none"> De motorklepspeling controleren. Ververs de hydraulische vloeistof en vervang het filter als u Toro Premium transmissie-/hydraulische tractorvloeistof gebruikt.
Om de 2000 bedrijfsuren	<ul style="list-style-type: none"> Motorkoelvloeistof verversen.
Maandelijks	<ul style="list-style-type: none"> Controleer of de accu opgeladen is.
Jaarlijks	<ul style="list-style-type: none"> Smeer de aftakas die het maaidek aandrijft. Smeer de lagers van de zwenkwielen opnieuw (dit moet vaker gebeuren als de machine wordt gebruikt in stoffige of vuile omstandigheden). De zwenkwielnaven smeren. Ververs de motorolie en vervang het filter indien u de machine minder dan 200 bedrijfsuren hebt gebruikt.

Belangrijk: Raadpleeg de Gebruikershandleiding van de motor voor verdere onderhoudsprocedures.

⚠ VOORZICHTIG

Als u het sleuteltje in het contact laat, bestaat de kans dat iemand de motor per ongeluk start waardoor u en andere omstanders ernstig letsel kunnen oplopen.

Zet de motor af en haal het sleuteltje uit het contact voordat u onderhoud uitvoert.

Smering

De machine smeren

Onderhoudsinterval: Om de 400 bedrijfsuren/Jaarlijks (houd hierbij de kortste periode aan)—Smeer de draaipunten van de spanpoelie van het maaidek.

Jaarlijks—Smeer de aftakas die het maaidek aandrijft.

De machine moet vaker worden gesmeerd bij gebruik in zeer stoffige of zanderige omstandigheden.

Type vet: nr. 2 vet op lithium- of molybdeenbasis

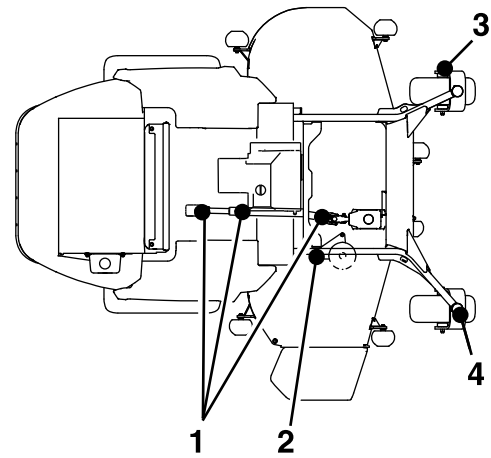
1. Parkeer de machine op een horizontaal oppervlak, schakel de aftakas uit en stel de parkeerrem in werking.
2. Zet de motor af, verwijder het contactsleuteltje en wacht totdat alle bewegende onderdelen tot stilstand zijn gekomen voordat u de bestuurderspositie verlaat.
3. Reinig de smeernippels met een doek.

Opmerking: Krab indien nodig de verf van de voorkant van de nippel(s).

4. Zet een smeerpistool op de nippel.
5. Spuit vet in de nippels totdat er nieuw vet bij de lagers naar buiten komt.
6. Overtollig vet wegvegen.

Raadpleeg de volgende tabel voor de locaties van de nippels en een smeerschema.

Tabel voor smering			
Locaties van de nippels	Pompbewegingen	Aantal plaatsen	Onderhoudsinterval
1. Aftakas die het maaidek aandrijft	1	3	Om de 50 bedrijfsuren
2. Draaipunten van spanpoelie van maaidek	1	1	Om de 400 bedrijfsuren of jaarlijks
3. Lagers van zwenkwielen	0	2	Jaarlijks
4. Draaipunten van zwenkwiel	0	2	Om de 400 bedrijfsuren of jaarlijks

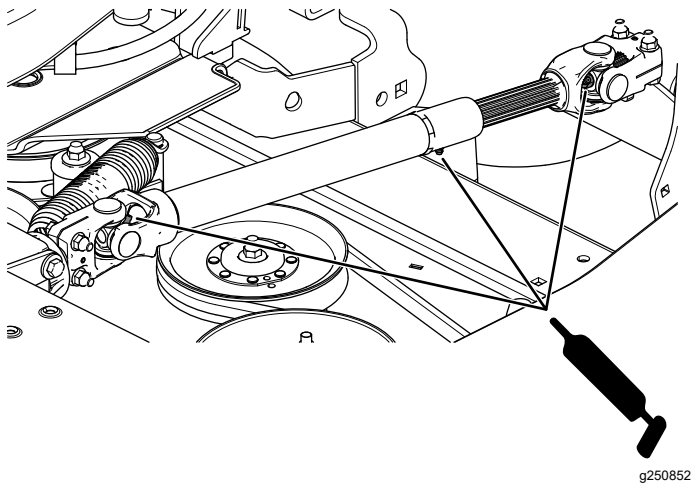


De kruiskoppelingen van de aandrijving en de gegleufde schuifverbinding smeren

Onderhoudsinterval: Om de 50 bedrijfsuren—Smeer de kruiskoppelingen van de aandrijving en de gegleufde schuifverbinding.

Opmerking: Verwijder de bodemplaat en breng het maaidek volledig naar beneden voor gemakkelijkere toegang tot de kruiskoppelingen van de aandrijving en de gegleufde schuifverbinding.

1. Parkeer de machine op een horizontaal oppervlak, schakel de aftakas uit en stel de parkeerrem in werking.
2. Zet de motor af, verwijder het contactsleuteltje en wacht totdat alle bewegende onderdelen tot stilstand zijn gekomen voordat u de bestuurderspositie verlaat.
3. Reinig de smeernippels met een doek.
4. Zet een smeerpistool op de nippel.
5. Spuit vet in de nippels totdat er nieuw vet bij de lagers naar buiten komt.
6. Overtollig vet wegvegen.



Figuur 36

Draaipunten van de zwenkwieën smeren

Onderhoudsinterval: Om de 400 bedrijfsuren/Jaarlyks (houd hierbij de kortste periode aan) (dit moet vaker gebeuren als de machine wordt gebruikt in stoffige of vuile omstandigheden).

Jaarlyks—Smeer de lagers van de zwenkwieën opnieuw (dit moet vaker gebeuren als de machine wordt gebruikt in stoffige of vuile omstandigheden).

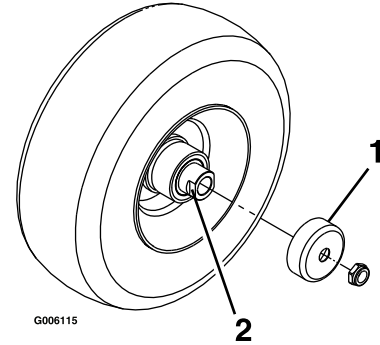
1. Parkeer de machine op een horizontaal oppervlak, schakel de aftakas uit en stel de parkeerrem in werking.
2. Zet de motor af, verwijder het contactsleuteltje en wacht totdat alle bewegende onderdelen tot stilstand zijn gekomen voordat u de bestuurderspositie verlaat.
3. Verwijder de stofkap en stel de draaipunten van de zwenkwieën bij. Plaats de stofkap pas terug als het smeren voltooid is; zie [Lager van draaipunt van zwenkwiel afstellen \(bladz. 48\)](#).
4. Verwijder de zeskantige plug.
5. Draai een smeernippel in de opening.
6. Pomp smeervet in de smeernippel totdat er vet bij het bovenste lager naar buiten komt.
7. Trek de smeernippel uit de opening. Monteer de zeskantige plug en de dop.

De zwenkwielnaven smeren

Onderhoudsinterval: Jaarlyks

1. Parkeer de machine op een horizontaal oppervlak, schakel de aftakas uit en stel de parkeerrem in werking.

2. Zet de motor af, verwijder het contactsleuteltje en wacht totdat alle bewegende onderdelen tot stilstand zijn gekomen voordat u de bestuurderspositie verlaat.
3. Breng de maaier omhoog om eenvoudig toegang te krijgen.
4. Verwijder het zwenkwiel uit de zwenkwielvorken.
5. Verwijder de afdichtinghouders uit de wielnaaf.



Figuur 37

1. Afdichtinghouder
2. Afstandsmoer

6. Verwijder een afstandsmoer van de as van het zwenkwiel.
7. Verwijder de as (terwijl de andere afstandsmoer er nog aan bevestigd is) van de wielconstructie.
8. Wrik de afdichtingen los en inspecteer de lagers op slijtage of beschadigingen. Vervangen indien nodig.
9. Smeer de lagers met smeervet voor algemene doeleinden.
10. Plaats 1 lager en 1 nieuwe afdichting in het wiel.
11. Als beide afstandsmoeren ontbreken op de as, breng dan afdichtkit aan op 1 van de afstandsmoeren en draai deze op de as met de afgeplatte kanten aan de buitenzijde.

Opmerking: Draai de afstandsmoer niet volledig tot het einde van de as. Laat een afstand van ongeveer 3 mm vrij tussen het buitenste oppervlak van de afstandsmoer en het einde van de as binnen de moer.

12. Plaats de as met de moer in het wiel aan de zijde met de nieuwe afdichting en het lager.
13. Laat het open uiteinde van het wiel omhoog wijzen en vul het gebied rond de as aan de binnenzijde van het wiel met smeervet voor algemene doeleinden.
14. Plaats het tweede lager en een nieuwe afdichting in het wiel.

15. Breng afdichtkit aan op de tweede afstandsmoer en draai deze op de as met de afgeplatte kanten aan de buitenzijde.
16. Draai de moer aan met een torsie van 8-9 N·m, draai de moer los en draai deze opnieuw vast met een torsie van 2-3 N·m.
Opmerking: Zorg ervoor dat de as niet buiten de moeren steekt.
17. Plaats de afdichtinghouders op de wielnaaf en steek het wiel in de zwenkwielvork.
18. Monteer de zwenkwielbout en draai de moer volledig vast.

Belangrijk: Controleer de afstelling van het lager regelmatig om schade aan de afdichting en het lager te voorkomen. Draai het zwenkwiel rond. Het wiel mag niet vrij ronddraaien (meer dan 1 of 2 omwentelingen) of zijspeling hebben. Als het wiel blijft doordraaien, moet u de torsie van de afstandsmoer afstellen totdat het wiel lichte weerstand ondervindt. Breng nog een laag afdichtkit aan.

Onderhoud motor

Veiligheid van de motor

- Houd uw kleding, gezicht, handen, voeten en andere lichaamsdelen uit de buurt van de geluiddemper en andere hete oppervlakken. Laat de onderdelen van de motor afkoelen voordat u onderhoudswerkzaamheden uitvoert.
- Verander de snelheid van de toerenregelaar niet en laat de motor het maximale toerental niet overschrijden.

Onderhoud van het luchtfilter

Onderhoudsinterval: Om de 400 bedrijfsuren

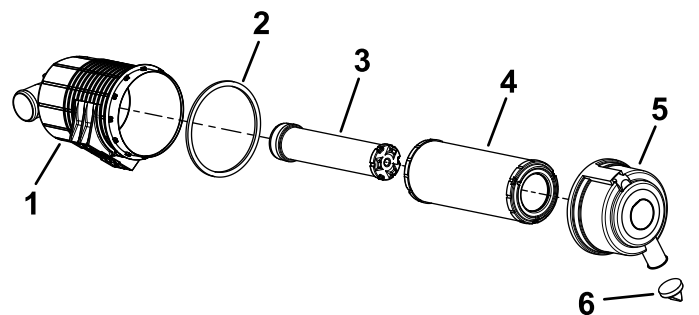
Luchtfilter controleren.

1. Parkeer de machine op een horizontaal oppervlak, schakel de aftakas uit en stel de parkeerrem in werking.
2. Zet de motor af, verwijder het contactsleuteltje en wacht totdat alle bewegende onderdelen tot stilstand zijn gekomen voordat u de bestuurderspositie verlaat.
3. Controleer de luchtfilterbehuizing op beschadigingen die een luchtlek zouden kunnen veroorzaken.

Vervang een beschadigde luchtfilterbehuizing.

4. Controleer het luchtinlaatsysteem op lekken, beschadiging of losse slangklemmen.
5. Geef het luchtfilter en het veiligheidselement een onderhoudsbeurt als u daarom gevraagd wordt (Figuur 38).

Belangrijk: Geef het luchtfilter niet te vaak een onderhoudsbeurt.



Figuur 38

- | | |
|-------------------------|-------------------------|
| 1. Luchtfilterbehuizing | 4. Filter |
| 2. Pakking | 5. Luchtfilterdeksel |
| 3. Veiligheidselement | 6. Rubberen uitlaatklep |

6. Zorg ervoor dat het deksel goed vastzit en de luchtfilterbehuizing helemaal afsluit.

Onderhoud van het luchtfilter

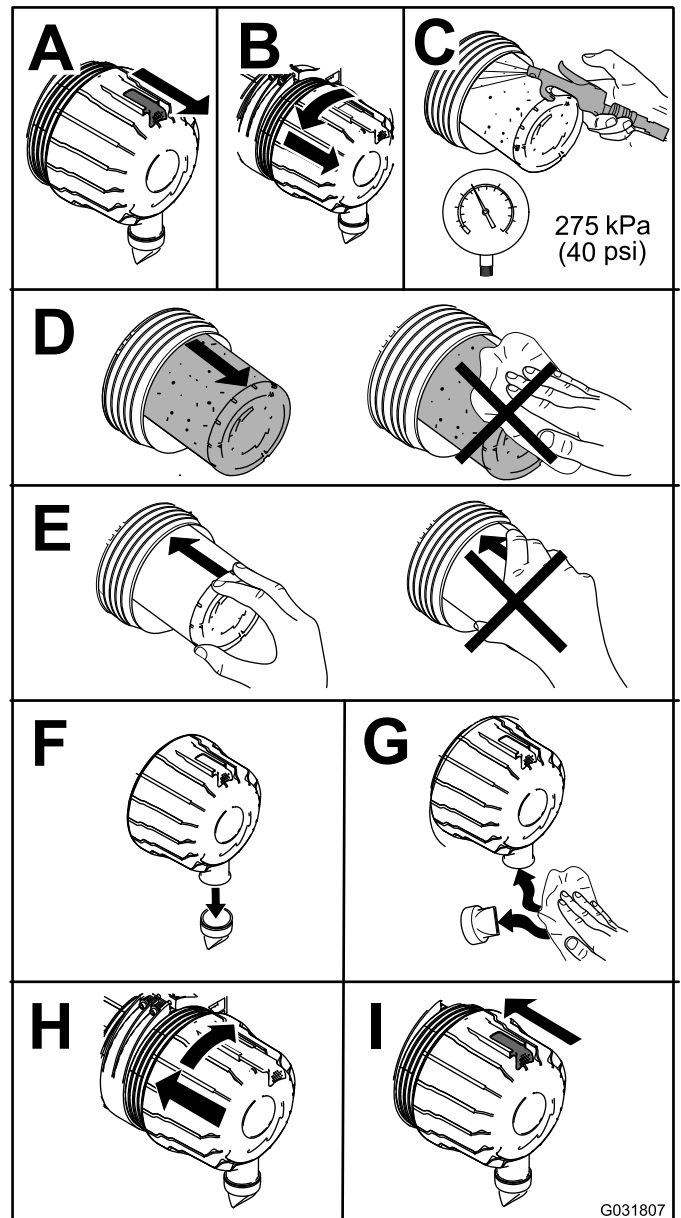
Opmerking: Als de schuimrubberen pakking in het deksel beschadigd is, moet u deze vervangen.

Belangrijk: Gebruik geen perslucht onder hoge druk, omdat hierdoor vuil via the filter in het inlaatkanaal kan worden geblazen.

Belangrijk: Reinig nooit een gebruikt filter omdat dit kan leiden tot beschadiging van de filtermedia.

Belangrijk: Een beschadigd filter mag niet worden gebruikt.

Belangrijk: Druk niet op het flexibele midden van het filter.



Figuur 39

Motorolie verversen/oliepeil controleren

Onderhoudsinterval: Bij elk gebruik of dagelijks

Na de eerste 200 bedrijfsuren—Motorolie verversen en filter vervangen.

Om de 200 bedrijfsuren—Ververs de motorolie en vervang het filter **als u geen** Toro Premium motorolie gebruikt, maar een olie die voldoet aan de API-classificatie CJ-4 of hoger zoals vermeld bij het motorolietype.

Om de 400 bedrijfsuren—Ververs de motorolie en vervang het filter **als u** Toro Premium motorolie gebruikt (API-classificatie CK-4 of hoger). (dit moet vaker gebeuren als de

machine wordt gebruikt in stoffige of vuile omstandigheden).

Jaarlijks—Ververs de motorolie en vervang het filter indien u de machine minder dan 200 bedrijfsuren hebt gebruikt.

Motorolietype

Het carter van de motor is in de fabriek gevuld met olie; het oliepeil moet echter worden gecontroleerd voor- en nadat de motor voor de eerste keer is gestart. Controleer het oliepeil elke dag vóór en na gebruik van de machine.

Carterinhoud: 6,6 liter met filter

Verkiezelijke motorolie: Toro Premium motorolie

Indien u een andere olie gebruikt, gebruik dan hoogwaardige motorolie met laag asgehalte die minstens voldoet aan de volgende specificaties:

- API service category CJ-4 of hoger
- ACEA service category E6
- JASO service category DH-2

Belangrijk: Gebruik van andere olie dan API-classificatie CJ-4 of hoger, ACEA E6, of JASO DH-2 kan het dieselpartikelfilter doen verstopen of de motor beschadigen.

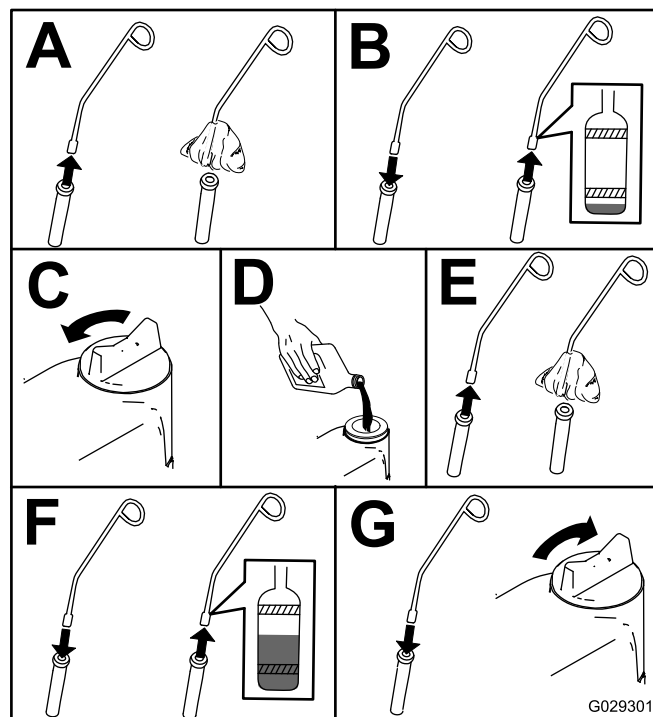
Gebruik motorolie met de volgende viscositeit:

- SAE 10W-30 of 5W-30 (voor alle temperaturen)
- SAE 15W-40 (boven -18 °C)

Opmerking: Toro Premium motorolie is verkrijgbaar bij uw verdeler. Raadpleeg de *Onderdelencatalogus* of een erkende Toro verdeler voor onderdeelnummers.

Het motoroliepeil controleren

1. Parkeer de machine op een horizontaal oppervlak, schakel de aftakas uit en stel de parkeerrem in werking.
2. Zet de motor af, verwijder het contactsleuteltje en wacht totdat alle bewegende onderdelen tot stilstand zijn gekomen voordat u de bestuurderspositie verlaat.
3. De motorkap openen.
4. Controleer het oliepeil zoals wordt getoond in [Figuur 40](#).

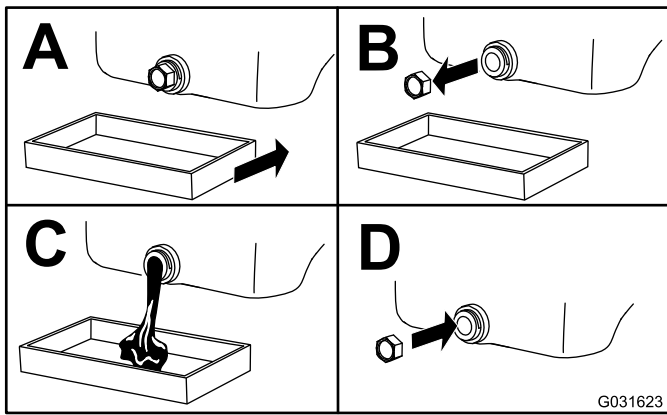


Figuur 40

Motorolie verversen en filter vervangen

Laat indien mogelijk de motor lopen vlak voordat u de olie ververs. Warme olie stroomt gemakkelijker en voert verontreinigingen beter mee.

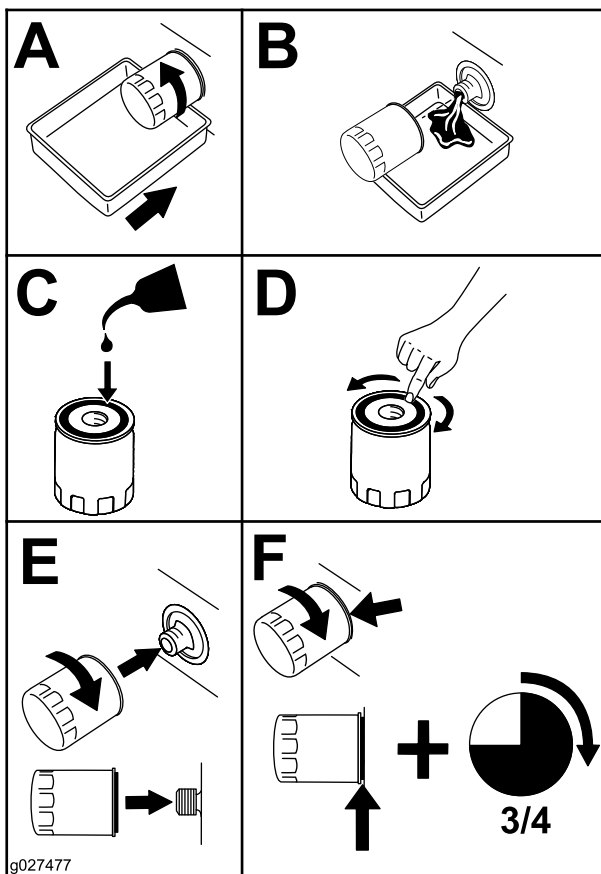
1. Parkeer de machine op een horizontaal oppervlak, schakel de aftakas uit en stel de parkeerrem in werking.
2. Zet de motor af, verwijder het contactsleuteltje en wacht totdat alle bewegende onderdelen tot stilstand zijn gekomen voordat u de bestuurderspositie verlaat.
3. De motorkap openen.
4. Ververs de motorolie zoals wordt getoond in [Figuur 41](#).



De motorklep­speling controleren. Zie de gebruikershandleiding van de motor.

Figuur 41

5. Vervang het oliefilter van de motor zoals getoond in [Figuur 42](#).



Figuur 42

6. Vul het carter bij met olie; zie [Motorolietype \(bladz. 41\)](#).

De motorklep­speling controleren

Onderhoudsinterval: Om de 800 bedrijfsuren

Onderhoud brandstofsysteem

⚠ GEVAAR

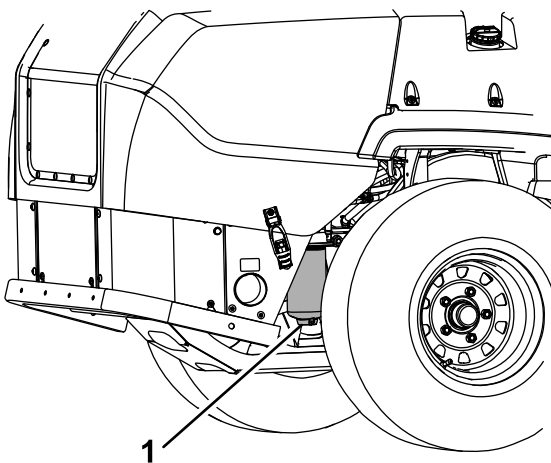
In bepaalde omstandigheden is brandstof uiterst ontvlambaar en zeer explosief. Brand of explosie van brandstof kan brandwonden bij u of anderen en materiële schade veroorzaken.

Zie [Brandstofveiligheid \(bladz. 17\)](#) voor een volledige lijst van voorzorgsmaatregelen met betrekking tot brandstof.

Water aftappen uit brandstofferfilter/waterafscheider

Onderhoudsinterval: Om de 50 bedrijfsuren—Brandstofferfilter/waterafscheider aftappen.

1. Parkeer de machine op een horizontaal oppervlak, schakel de aftakas uit en stel de parkeerrem in werking.
2. Zet de motor af, verwijder het contactsleuteltje en wacht totdat alle bewegende onderdelen tot stilstand zijn gekomen voordat u de bestuurderspositie verlaat.
3. Plaats een opvangbak onder het brandstofferfilter/de waterafscheider.
4. Open de aftapplug op de waterafscheider ongeveer één slag om water en andere verontreinigingen weg te laten lopen ([Figuur 43](#)).



Figuur 43

g231880

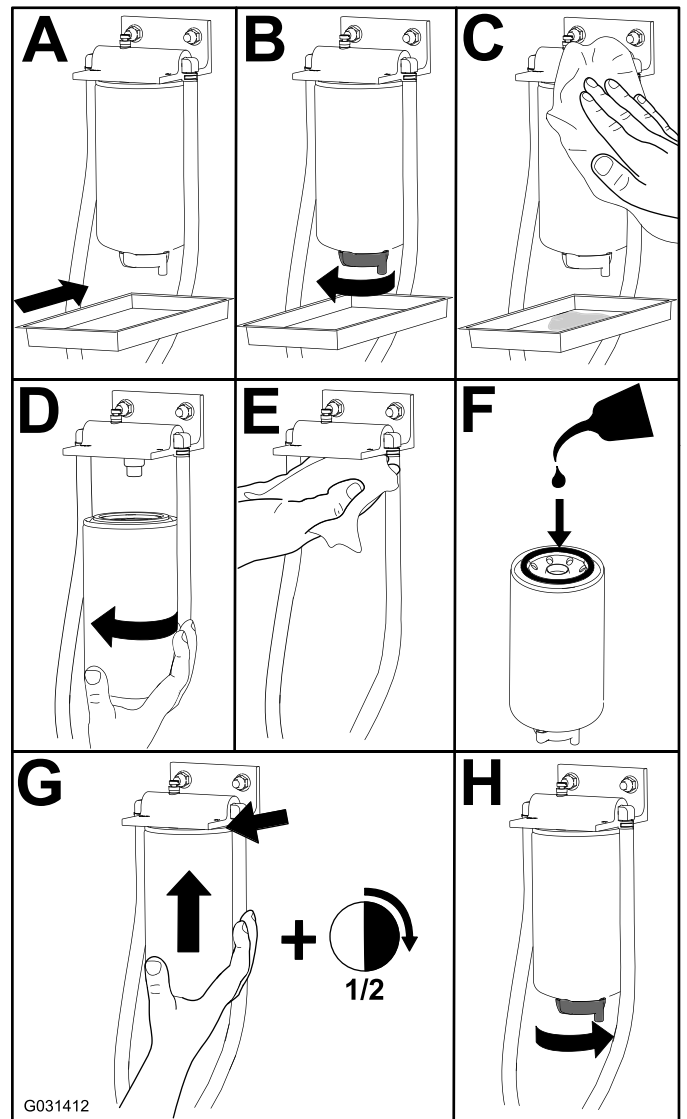
1. Brandstofferfilter/waterafscheider

5. Sluit de aftapplug als er enkel dieselbrandstof naar buiten komt.

Belangrijk: Water of andere verontreinigingen in brandstof kunnen de brandstofpomp en/of andere onderdelen van de motor beschadigen.

De waterafscheider vervangen

Onderhoudsinterval: Om de 400 bedrijfsuren—Vervang de brandstofferfilterbus voor de waterafscheider (vaker in vuile en stoffige omstandigheden).



Figuur 44

g031412

Brandstofleidingen en aansluitingen controleren

Onderhoudsinterval: Om de 400 bedrijfsuren

Inspecteer de brandstofleidingen op slijtage, beschadigingen, afgeschuurde plekken of loszittende verbindingen.

Onderhoud elektrisch systeem

Veiligheid van het elektrisch systeem

- Koppel de accu af voordat u reparaties aan de machine verricht. Maak eerst de minpool van de accu los en daarna de pluspool. Bevestig eerst de pluspool van de accu en daarna de minpool.
- Laad de accu op in een open, goed geventileerde ruimte, uit de buurt van vonken en open vuur. Haal de oplader uit het stopcontact voordat u de accu aan- of loskoppelt. Draag beschermende kleding en gebruik geïsoleerd gereedschap.

Onderhoud van de accu

⚠ GEVAAR

Accuzuur bevat zwavelzuur; deze stof is dodelijk bij inname en veroorzaakt ernstige brandwonden.

U mag accuzuur nooit inslikken en moet elk contact met huid, ogen of kleding vermijden. Draag een veiligheidsbril en rubberhandschoenen om uw ogen en handen te beschermen.

Accu verwijderen

⚠ WAARSCHUWING

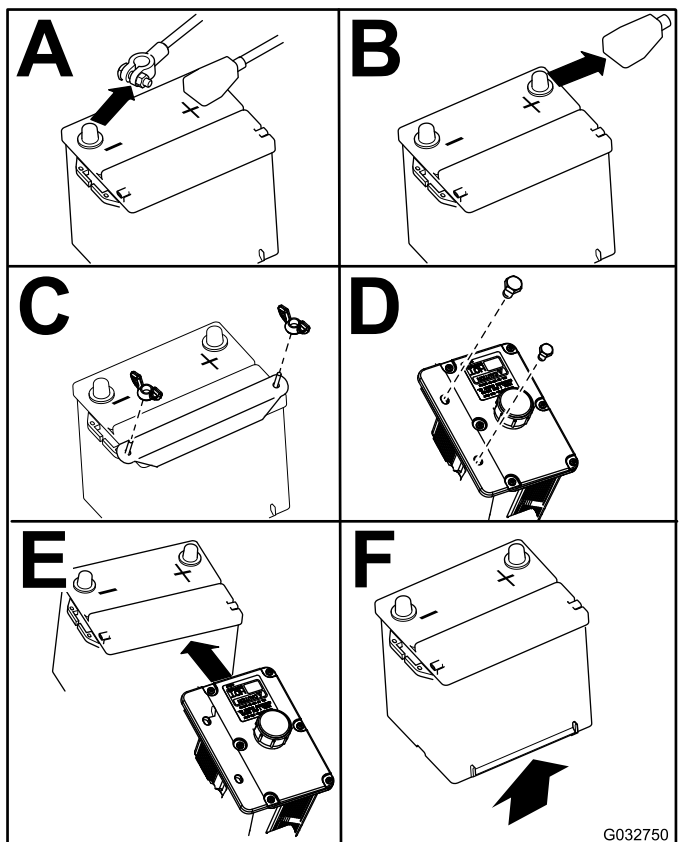
Accupolen of metalen gereedschappen kunnen kortsluiting maken met metalen onderdelen van de machine, waardoor vonken kunnen ontstaan. Hierdoor kunnen accugassen tot ontploffing komen en lichamelijk letsel veroorzaken.

- Zorg ervoor dat bij het verwijderen of installeren van de accu de accupolen niet in aanraking komen met metalen onderdelen van de machine.
- Voorkom dat metalen gereedschappen kortsluiting veroorzaken tussen de accupolen en metalen onderdelen van de machine.

⚠ WAARSCHUWING

Als accukabels verkeerd worden verbonden, kan dit schade aan de machine en de kabels tot gevolg hebben en vonken veroorzaken. Hierdoor kunnen accugassen tot ontploffing komen en lichamelijk letsel veroorzaken.

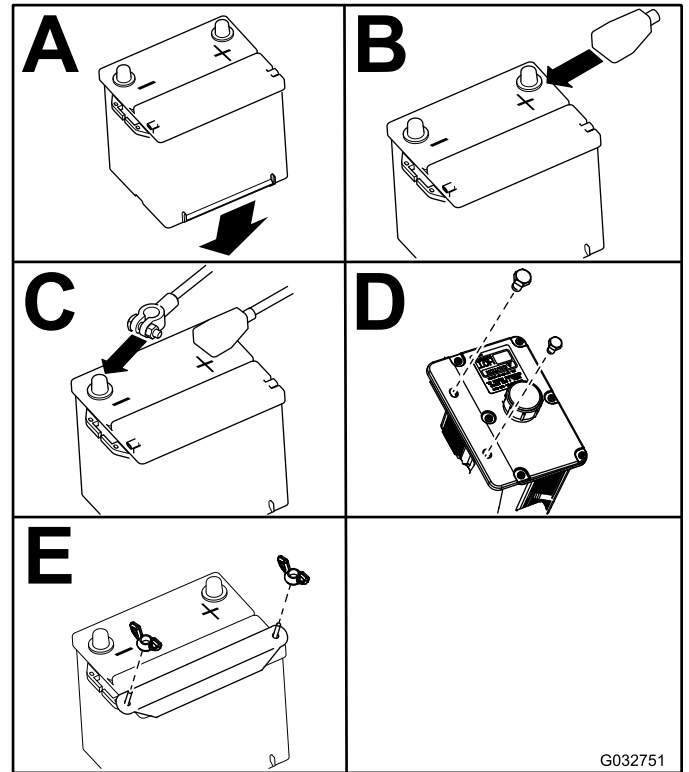
- Maak altijd de min-kabel (zwart) van de accu los voordat u de plus-kabel (rood) losmaakt.
 - Sluit altijd de plus-kabel (rood) van de accu aan voordat u de min-kabel (zwart) aansluit.
1. Schakel de messchakelaar (aftakas) uit, zet de rijhendels in de VERGRENDELDE NEUTRAALSTAND en stel de parkeerrem in werking.
 2. Zet de motor af, verwijder het contactsleuteltje en wacht totdat alle bewegende onderdelen tot stilstand zijn gekomen voordat u de bestuurderspositie verlaat.
 3. Ontgrendel de stoel en kantel deze omhoog.
 4. Verwijder de accu zoals getoond in [Figuur 45](#).



Figuur 45

Accu monteren

Opmerking: Plaats de accu in een bak met de accupolen van de hydraulische tank weg.



Figuur 46

De accu opladen

Onderhoudsinterval: Maandelijks—Controleer of de accu opgeladen is.

⚠ WAARSCHUWING

Bij het opladen produceert de accu gassen die tot ontploffing kunnen komen.

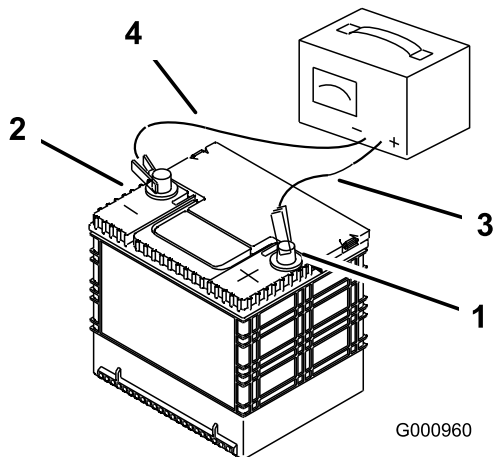
Rook nooit in de buurt van de accu en zorg ervoor dat er geen vonken of vlammen vlakbij de accu komen.

Belangrijk: Zorg ervoor dat de accu altijd volledig geladen is (soortelijk gewicht 1.265). Dit is vooral belangrijk om beschadiging van de accu te voorkomen bij temperaturen beneden 0 °C.

1. Zorg ervoor dat de vuldoppen op de accu zijn geplaatst. Laad de accu 10 tot 15 minuten op bij 25 tot 30 A of 30 minuten bij 10 A.
2. Zodra de accu volledig is opgeladen, haalt u de acculader uit het stopcontact en maakt u vervolgens de oplaadkabels los van de accuklemmen ([Figuur 47](#)).

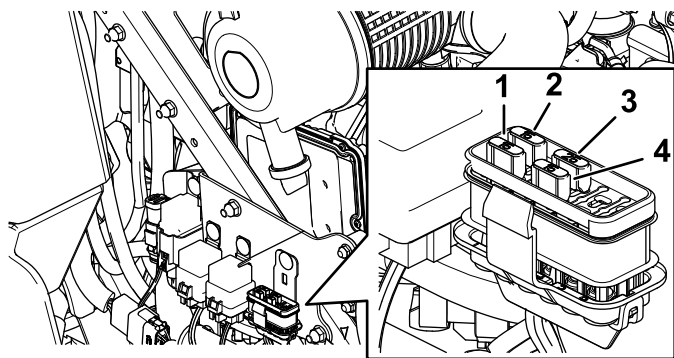
3. Monteer de accu in de machine en sluit de accukabels aan; zie [Accu monteren \(bladz. 45\)](#).

Opmerking: Gebruik de machine nooit wanneer de accu is losgekoppeld; dit kan beschadigen aan het elektrische systeem tot gevolg hebben.



Figuur 47

- | | |
|-------------------------|---------------------------|
| 1. Pluspool van de accu | 3. Rode (+) oplaadkabel |
| 2. Minpool van de accu | 4. Zwarte (-) oplaadkabel |



Figuur 48

- | | |
|----------------------|------------------------|
| 1. Accessoire (15 A) | 3. Hoofdstroom (25 A) |
| 2. Chassis (15 A) | 4. Aansluitpunt (15 A) |

Onderhoud van de zekeringen

De elektrische installatie is beveiligd door middel van zekeringen. Deze behoeven geen onderhoud. Als er een zekering is doorgebrand, moet u echter het onderdeel of circuit controleren op defecten of kortsluiting.

1. Maak de motorkap open om toegang te krijgen tot de zekeringhouder.
2. Om een zekering te vervangen, trekt u de zekering omhoog.
3. Monteer een nieuwe zekering ([Figuur 48](#)).

Onderhoud aandrijfsysteem

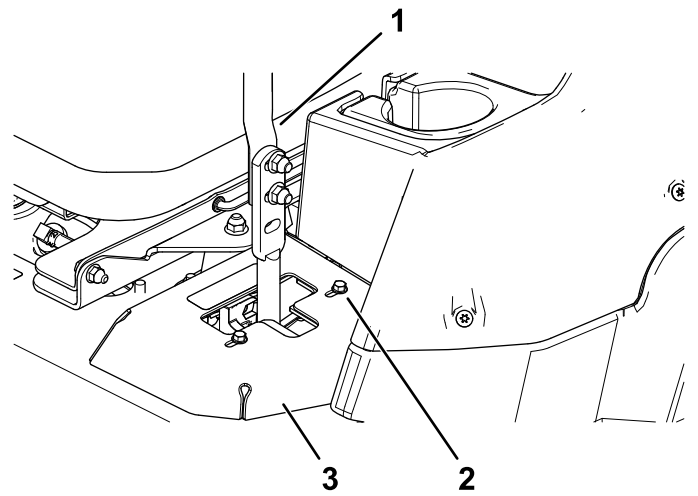
Veiligheidsgordel controleren

Onderhoudsinterval: Bij elk gebruik of dagelijks

Controleer de veiligheidsgordel op slijtage en sneden en controleer de juiste werking van het terugtreksysteem en de sluiting. Vervang de veiligheidsgordel als deze is beschadigd.

De sporing afstellen

1. Schakel de messchakelaar (aftakas) uit.
2. Rijd naar een open, vlak gebied en zet de rijhendels in de VERGRENDDELDE NEUTRAALSTAND.
3. Zet de gashendel halverwege tussen LANGZAAM en SNEL.
4. Zet beide rijhendels helemaal vooruit tot aan de aanslag in de T-sleuf.
5. Controleer de sporing van de machine.
6. Stel de parkeerrem in werking, zet de motor af en verwijder het sleuteltje.
7. Pas indien nodig de aanslagplaten aan.
 - Als de machine een afwijking naar rechts heeft, draai dan de bouten los en breng de linker aanslagplaat naar achteren op de linker T-sleuf tot de machine recht rijdt (Figuur 49).
 - Als de machine een afwijking naar links heeft, draai dan de bouten los en breng de rechter aanslagplaat naar achteren op de rechter T-sleuf tot de machine recht rijdt (Figuur 49).
8. Zet de aanslagplaat vast (Figuur 49).

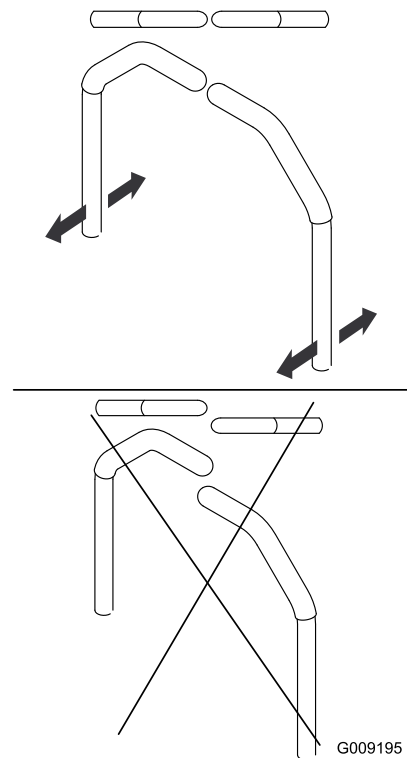


Figuur 49

g254284

1. Rijhendel
2. Bout
3. Aanslagplaat

9. Zet de hendels in de lengterichting door deze naar elkaar in de NEUTRAALSTAND te brengen. Schuif de hendels tot ze op één lijn staan en draai vervolgens de bouten vast (Figuur 50).

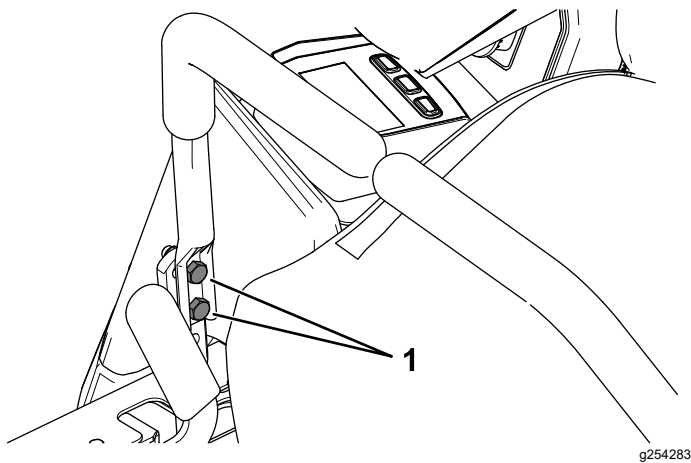


Figuur 50

G009195

g009195

10. Als ze moeten worden uitgelijnd, moet u de 2 montagebouten van de rijhendel aan de slecht uitgelijnde kant losmaken (Figuur 51).



Figuur 51

g254283

11. Verplaats de rijhendel zodat deze overeenkomt met de tegenoverliggende kant.
12. Maak de 2 montagebouten van de rijhendel vast (Figuur 51).

Bandenspanning controleren

Onderhoudsinterval: Om de 50 bedrijfsuren/Maandelijks (houd hierbij de kortste periode aan)

Aanbevolen bandenspanning achteraan: 1,24 bar.

Opmerking: De zwenkwielbanden zijn semi-pneumatisch en hoeven niet op spanning te worden gehouden.

⚠ GEVAAR

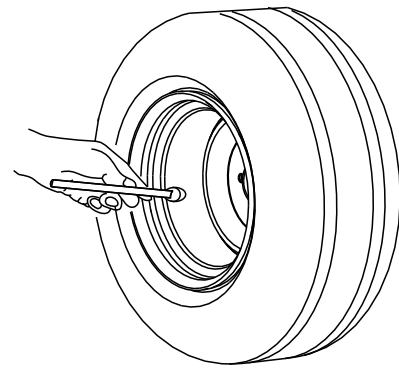
Een te lage bandenspanning vermindert de zijdelingse stabiliteit van de machine op hellingen. Hierdoor kan de machine omkantelen, waardoor lichamelijk of dodelijk letsel kan ontstaan.

Pomp de banden niet te zacht op.

Controleer de bandenspanning van de achterbanden. Pomp de banden op of laat lucht ontsnappen totdat de banden de juiste spanning hebben.

Belangrijk: Zorg ervoor dat alle banden steeds voldoende bandenspanning hebben; hierdoor kan de machine optimale maaiprestaties leveren en goed functioneren.

Controleer de luchtdruk in alle banden voordat u de machine gebruikt.



G001055

Figuur 52

g001055

De wielmoeren controleren

Onderhoudsinterval: Na de eerste 100 bedrijfsuren—Wielmoeren controleren.

Draai de wielmoeren vast met een torsie van 115 tot 142 N·m.

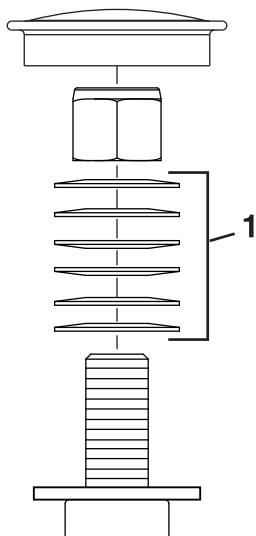
Lager van draaipunt van zwenkwiel afstellen

Onderhoudsinterval: Om de 500 bedrijfsuren/Jaarlyks (houd hierbij de kortste periode aan)

1. Parkeer de machine op een horizontaal oppervlak, schakel de aftakas uit en stel de parkeerrem in werking.
2. Zet de motor af, verwijder het contactsleuteltje en wacht totdat alle bewegende onderdelen tot stilstand zijn gekomen voordat u de bestuurderspositie verlaat.
3. Verwijder de stofkap van het zwenkwiel en draai de borgmoer aan (Figuur 53).
4. Draai de borgmoer aan totdat de veerringen vlak liggen, en draai deze vervolgens een ¼ slag terug om de voorspanning op de lagers correct af te stellen (Figuur 53).

Belangrijk: Zorg ervoor dat de veerringen goed zijn geplaatst, zoals getoond in Figuur 53.

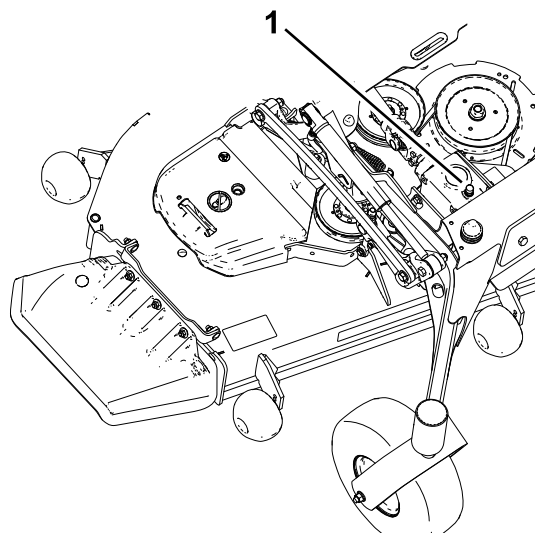
5. Plaats de stofkap (Figuur 53).



Figuur 53

g228558

1. Schotelveren



Figuur 54

g231764

1. Vulplug/peilstok

Onderhoud van de tandwielkast

Het peil van de olie in de tandwielkast controleren

Onderhoudsinterval: Om de 50 bedrijfsuren

Gebruik SAE 75W–90 synthetische tandwielolie.

1. Parkeer de machine op een horizontaal vlak en stel de parkeerrem in werking.
2. Laat het maaidek zakken tot een maaihogte van 25 mm.
3. Schakel de aftakasschakelaar uit, zet de motor uit, verwijder het contactsleuteltje en wacht totdat alle bewegende onderdelen tot stilstand zijn gekomen voordat u de bestuurderspositie verlaat.
4. Til de voetsteun omhoog zodat de bovenkant van het maaidek zichtbaar is.
5. Verwijder de peilstok/vulplug op de bovenkant van de tandwielkast en controleer of het peil van de tandwielolie tussen de markeringen op de peilstok staat (Figuur 54).

6. Als het oliepeil te laag is, vult u voldoende olie bij totdat het peil tussen de markeringen op de peilstok staat.

Belangrijk: Giet de tandwielkast niet te vol, anders kan deze beschadigd raken.

De olie van de tandwielkast verversen

Onderhoudsinterval: Na de eerste 200 bedrijfsuren

Om de 400 bedrijfsuren

Als de vloeistof verontreinigd raakt, moet u contact opnemen met uw Toro verdeler omdat het systeem dient te worden schoongespoeld. Verontreinigde hydraulische vloeistof ziet er in vergelijking met schone vloeistof melkachtig of zwart uit.

1. Parkeer de machine op een horizontaal vlak en stel de parkeerrem in werking.
2. Laat het maaidek zakken tot een maaihogte van 25 mm.
3. Schakel de aftakasschakelaar uit, zet de motor uit, verwijder het contactsleuteltje en wacht totdat alle bewegende onderdelen tot stilstand zijn gekomen voordat u de bestuurderspositie verlaat.
4. Til de voetsteun omhoog zodat de bovenkant van het maaidek zichtbaar is.
5. Verwijder de peilstok/vulplug op de bovenkant van de tandwielkast en controleer of het peil van de tandwielolie tussen de markeringen op de peilstok staat (Figuur 54).
6. Verwijder de olie via de vulopening met een vacuümapparaat of verwijder de tandwielkast

van het maaidek en giet de olie in een opvangbak.

7. Monteer de tandwielkast (als deze was verwijderd om olie te laten uitlopen).
8. Vul de tandwielkast met ongeveer 420 ml, totdat het peil tussen de markeringen op de peilstok staat.

Belangrijk: Giet de tandwielkast niet te vol, anders kan deze beschadigd raken.

Onderhoud koelsysteem

Veiligheid van het koelsysteem

- Motorkoelvloeistof inslikken kan vergiftiging veroorzaken; buiten het bereik van kinderen en huisdieren houden.
- Als u hete, onder druk staande koelvloeistof over u heen krijgt of in aanraking komt met een hete radiator of omliggende delen, kunt u ernstige brandwonden oplopen.
 - Laat de motor altijd minstens 15 minuten afkoelen voordat u de radiator dop losdraait.
 - Gebruik een doek als u de radiator dop verwijdert en draai de dop langzaam open om de stoom te laten ontsnappen.

Koelvloeistofpeil controleren

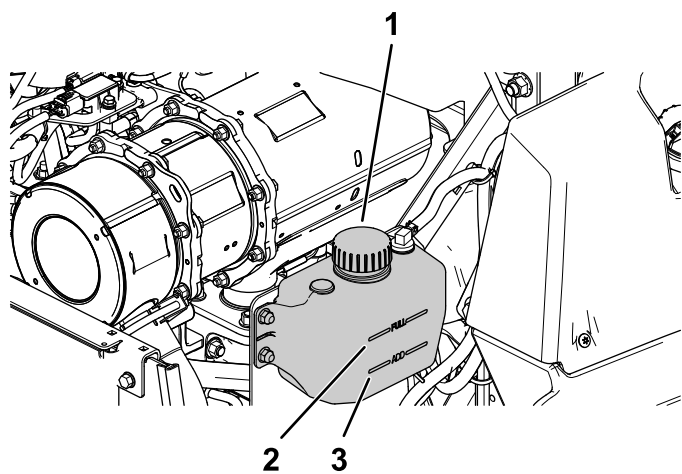
Onderhoudsinterval: Bij elk gebruik of dagelijks

Aanbevolen koelvloeistof: een oplossing die half uit water, half uit permanente ethyleenglycol-antivries bestaat

Inhoud koelsysteem: 7,6 liter

1. Parkeer de machine op een horizontaal oppervlak, schakel de aftakas uit en stel de parkeerrem in werking.
2. Zet de motor af, verwijder het contactsleuteltje en wacht totdat alle bewegende onderdelen tot stilstand zijn gekomen voordat u de bestuurderspositie verlaat.
3. De motorkap openen.
4. Controleer het koelvloeistofpeil in de expansietank ([Figuur 55](#)).

Opmerking: Het koelvloeistofpeil behoort tussen de markeringen op de zijkant van de tank te staan.



Figuur 55

g227787

1. Dop van expansietank
2. Vol-streep
3. Streep bijvullen

5. Als het koelvloeistofpeil te laag is, verwijdert u de dop van de expansietank en vult u bij met de gespecificeerde koelvloeistof (Figuur 55).

Belangrijk: Niet te vol vullen.

6. Plaats de dop van de expansietank terug.
7. Sluit de motorkap.

Radiator reinigen

Onderhoudsinterval: Om de 50 bedrijfsuren—Het koelsysteem van de motor reinigen (vaker als de machine wordt gebruikt in stoffige of vuile omstandigheden).

Reinig de radiator om te voorkomen dat de motor oververhit raakt.

Opmerking: Als het maaidek of de motor wordt uitgeschakeld ten gevolge van oververhitting moet u controleren of er een buitensporig grote hoeveelheid aangekoekt vuil op het radiateurscherm zit.

1. Parkeer de machine op een horizontaal oppervlak, schakel de aftakas uit en stel de parkeerrem in werking.
2. Zet de motor af, verwijder het contactsleuteltje en wacht totdat alle bewegende onderdelen tot stilstand zijn gekomen voordat u de bestuurderspositie verlaat.
3. Draai de motorkap naar voren.
4. Blaas afval dat vastzit tussen de vinnen van de volledige radiator uit m.b.v. perslucht, zowel van de bovenkant naar beneden als van de onderkant naar boven.
5. Als er afval blijft vastzitten, kan het nodig zijn om water te gebruiken van een lagedrukslang. Ga naar stap 7 als de radiator schoon is.

6. Bedek de motor met een stuk karton of een stuk plastic. Spuit water door de vinnen. Blaas erdoor met lagedruklucht van beide richtingen.

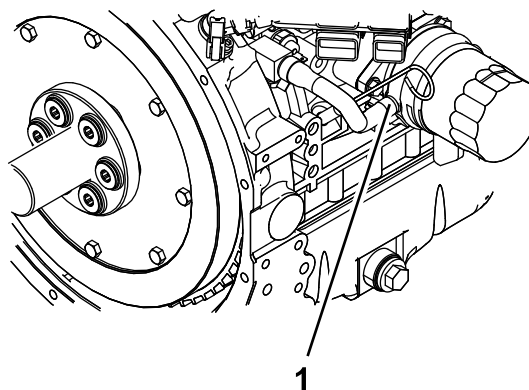
Opmerking: Indien er afval blijft vastzitten, moet u deze procedure herhalen tot de radiator schoon is.

7. Laat de motorkap zakken.
8. Start de motor om te controleren of de ventilator goed werkt.

Motorkoelvloeistof verversen

Onderhoudsinterval: Om de 2000 bedrijfsuren/Om de 2 jaar (houd hierbij de kortste periode aan)

1. Parkeer de machine op een horizontaal oppervlak, schakel de aftakas uit en stel de parkeerrem in werking.
2. Zet de motor af, verwijder het contactsleuteltje en wacht totdat alle bewegende onderdelen tot stilstand zijn gekomen voordat u de bestuurderspositie verlaat.
3. Draai de motorkap naar voren.
4. Laat de koelvloeistof weglopen wanneer de motor koud is.
5. Verwijder de radiator dop, plaats een opvangbak onder de radiator en verwijder de aftapplug aan de onderkant van de radiator.
6. Verwijder de koelvloeistofslang van de oliekoeler en laat de koelvloeistof weglopen van het motorblok (Figuur 56).



Figuur 56

g233651

1. Koelvloeistofslang
7. Plaats de aftappluggen en slangen terug.
8. Vul de radiator met een oplossing die half uit water en half uit ethyleenglycol bestaat.

Opmerking: Het gebruik van Havoline® Xtended Life koelvloeistof is aanbevolen.

Laat wat ruimte (ongeveer 12,7 mm) voor expansie. Vul de overloopfles met dit 50/50 koelvloeistofmengsel aan de linkerkant van de motor indien nodig om het peil te brengen naar de streep op de fles.

9. Laat de motor draaien tot de thermostaat van de motor opent en de koelvloeistof circuleert door de kern van de radiator.

Naarmate de lucht uit het motorblok wordt verwijderd en het peil van de koelvloeistof zakt, moet u de radiator vullen met extra koelvloeistof.

10. Wanneer de radiator volledig vol is en er geen koelvloeistof meer kan worden bijgevuld, laat de motor dan blijven draaien en monteer de radiatordop.

Zorg ervoor dat de dop volledig vastzit door hem stevig naar beneden te drukken terwijl u draait, tot de dop stopt. Zodra de dop geplaatst is, schakelt u de motor uit.

Onderhouden remmen

De parkeerrem afstellen

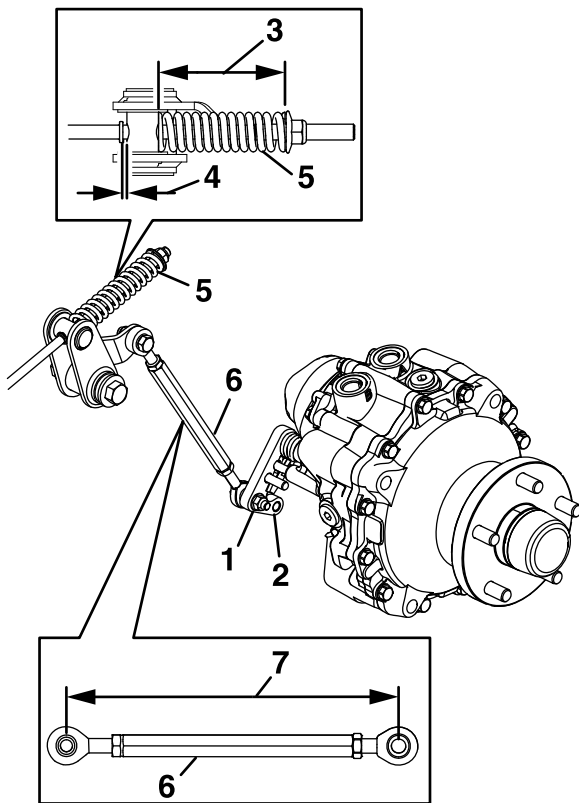
Onderhoudsinterval: Na de eerste 100 bedrijfsuren

Om de 400 bedrijfsuren

Controleer of de parkeerrem goed is afgesteld. Volg deze procedure ook wanneer u een onderdeel van de rem heeft verwijderd of vervangen.

1. Parkeer de machine op een horizontaal oppervlak, schakel de aftakas uit en stel de parkeerrem in werking.
2. Zet de motor af, verwijder het contactsleuteltje en wacht totdat alle bewegende onderdelen tot stilstand zijn gekomen voordat u de bestuurderspositie verlaat.
3. Breng de achterzijde van de machine omhoog en ondersteun de machine met assteunen.
4. Verwijder de achterbanden van de machine.
5. Verwijder eventueel vuil rond de rem.
6. Zet de aandrijfwielen vrij; raadpleeg [De vrijgavehendels van de aandrijfwielen gebruiken \(bladz. 31\)](#).
7. Meet de lengte van de koppeling ([Figuur 57](#)).

Opmerking: Indien de koppeling is bevestigd in de **voorste** locatie, moet de lengte 219 mm bedragen. Indien de koppeling is bevestigd in de **achterste** locatie, moet de lengte 232 mm bedragen.



Figuur 57

g228555

- | | |
|----------------------|--------------|
| 1. Voorste locatie | 5. Veer |
| 2. Achterste locatie | 6. Koppeling |
| 3. 95 mm | 7. Lengte |
| 4. Tussenruimte | |

8. Meet de lengte van de veer ([Figuur 57](#)).

Opmerking: De afstand moet 95 mm bedragen.

9. Wanneer u de juiste veerlengte bereikt, moet u controleren of er een zichtbare afstand is tussen de draaipen en de schouder.

10. Zet de parkeerrem vrij en draai de wielnaaf manueel in beide richtingen.

Opmerking: Die wielnaaf dient vrij te kunnen bewegen.

11. Als de tussenruimte te klein is of de wielnaaf niet vrij kan bewegen, doet u het volgende:

- A. Zet de parkeerrem vrij.
- B. Maak de achterste koppeling los en stel deze af:
 - Kort de koppeling in om een tussenruimte te maken.
 - Maak de koppeling langer om de wielnaaf te laten bewegen.
- C. Maak de achterste koppeling vast.

12. Schakel de parkeerrem in en controleer de tussenruimte.

13. Herhaal stap 10 tot en met 12 tot er een tussenruimte zichtbaar is en de wielnaaf vrij kan draaien. Herhaal deze procedure voor de andere kant.

Opmerking: De rem moet volledig uitgeschakeld worden wanneer de rem in de vrijgezette stand staat.

14. Draai de vrijgavehendels van de aandrijfwielen naar de bedrijfsstand; zie [De vrijgavehendels van de aandrijfwielen gebruiken](#) (bladz. 31).
15. Plaats de achterbanden en draai de wielmoeren aan met een torsie van 115 tot 142 N·m.
16. Haal de assteunen weg.

Onderhoud riemen

Riemen controleren

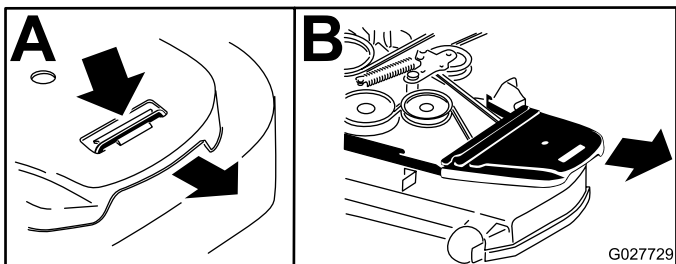
Onderhoudsinterval: Om de 50 bedrijfsuren

Vervang de riem als deze versleten is. Een aantal indicaties van een versleten riem: een gierend geluid tijdens het draaien van de riem, de messen die slippen tijdens het maaien, gerafelde randen en schroeiplekken en scheuren op de riem.

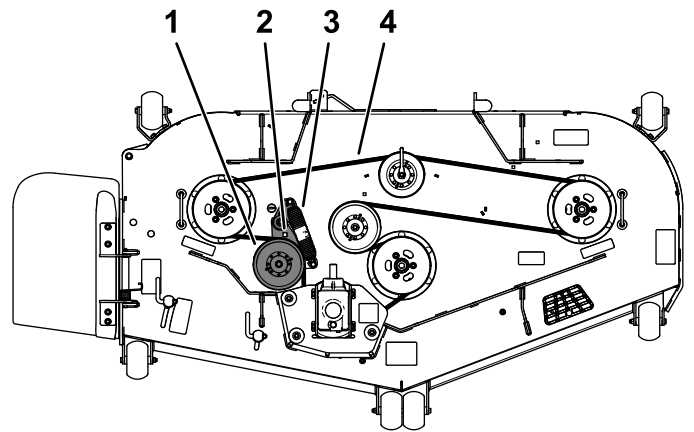
Drijfriem van maaidek vervangen

Tekenen dat een riem aan het slijten is, zijn: gieren tijdens het draaien van de riem, slippen van de messen tijdens het maaien, gerafelde randen, schroeiplekken en scheuren. Vervang de riem als u deze zaken constateert.

1. Parkeer de machine op een horizontaal oppervlak, schakel de aftakas uit en stel de parkeerrem in werking.
2. Zet de motor af, verwijder het contactsleuteltje en wacht totdat alle bewegende onderdelen tot stilstand zijn gekomen voordat u de bestuurderspositie verlaat.
3. Breng het maaidek omlaag naar een maaihoogte 76 mm.
4. Verwijder de aandrijfriemkappen (**Figuur 58**).



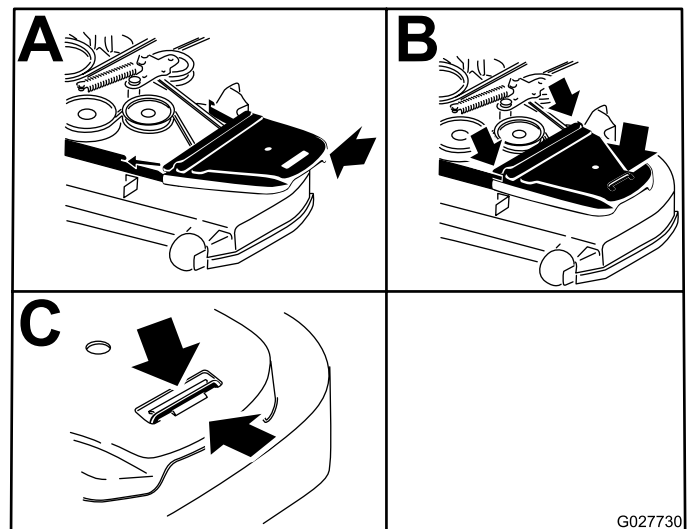
Figuur 58



Figuur 59

1. Veerbelaste spanpoelie
2. Vierkante opening in de arm van de poelie (voor de ratelsleutel)
3. Veer
4. Drijfriem van maaidek

8. Zorg ervoor dat de uiteinden van de veer zich in de anker-groeven bevinden. Gebruik de ratelsleutel in de vierkante opening om de riem rond de spanpoelie te leggen (**Figuur 59**).
9. Plaats de aandrijfriemkappen terug (**Figuur 60**).



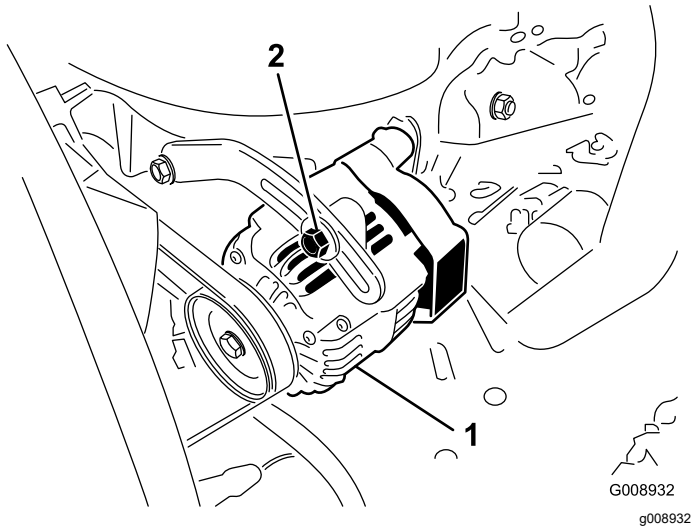
Figuur 60

5. Gebruik een ratelsleutel in de vierkante opening in de arm van de spanpoelie om de druk op de veer te verminderen (**Figuur 59**).
6. Verwijder de riem van de poelie van het maaidek.
7. Leg de nieuwe riem rond de maaipoelies (**Figuur 59**).

Riemspanning van de wisselstroomdynamo controleren.

Onderhoudsinterval: Om de 100 bedrijfsuren

1. Druk met een kracht van 44 N halverwege tussen de poelies op de riem.
2. Als de speling niet correct is (en dus geen 10 mm bedraagt), moet u de montagebouten van de wisselstroomdynamo losdraaien (Figuur 61).



Figuur 61

- | | |
|----------------|-----------------------|
| 1. Montagebout | 2. Wisselstroomdynamo |
|----------------|-----------------------|

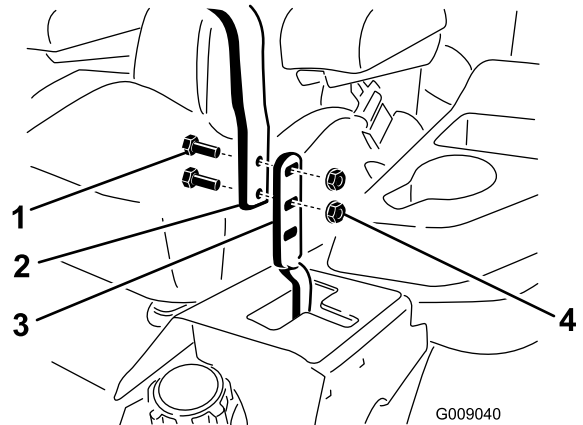
-
3. Pas de riemsparing van de wisselstroomdynamo aan.
 4. Draai de montagebouten vast.
 5. Controleer nogmaals de speling van de riem om zeker van te zijn dat de spanning correct is.

Onderhoud bedieningsysteem

De stand van de bedieningshendel afstellen

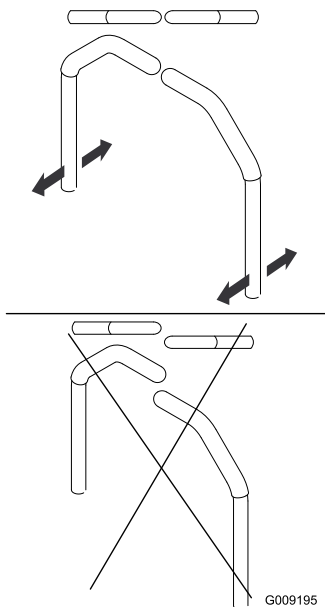
Er zijn twee standen voor de bedieningshendels: hoog en laag. Verwijder de bouten om de hoogte aan te passen voor de bestuurder.

1. Parkeer de machine op een horizontaal oppervlak, schakel de aftakas uit en stel de parkeerrem in werking.
2. Zet de motor af, verwijder het contactsleuteltje en wacht totdat alle bewegende onderdelen tot stilstand zijn gekomen voordat u de bestuurderspositie verlaat.
3. Draai de bouten en flensmoeren van de hendels los (Figuur 62).
4. Zet de hendels in de lengterichting door deze naar elkaar in de NEUTRAALSTAND te brengen. Schuif de hendels tot ze op één lijn staan en draai vervolgens de bouten vast (Figuur 63).



Figuur 62

- | | |
|--------------|--------------|
| 1. Bout | 3. Rijhendel |
| 2. Handgreep | 4. Moer |



Figuur 63

G009195

5. Als de uiteinden van de hendels elkaar raken, raadpleeg dan [Rijhendelmechanisme afstellen](#) (bladz. 56).
6. Herhaal de procedure om de rijhendels af te stellen.

Rijhendelmechanisme afstellen

De mechanismen van de pompbediening bevinden zich aan beide zijden van de machine onder de stoel. Draai aan de eindmoer met een dopsleutel van 1/2" om de machine nauwkeurig af te stellen zodat deze niet beweegt in de neutraalstand. Eventuele aanpassingen moet alleen voor de neutraalstand worden uitgevoerd.

⚠ WAARSCHUWING

Om het rijhendelmechanisme af te stellen, moet u de motor laten draaien en de aandrijfwielen draaien. Contact met bewegende onderdelen of hete oppervlakken kan lichamelijk letsel veroorzaken.

Houd uw vingers, handen en kleding uit de buurt van draaiende onderdelen en hete oppervlakken.

1. Parkeer de machine op een horizontaal oppervlak, schakel de aftakas uit en stel de parkeerrem in werking.
2. Zet de motor af, verwijder het contactsleuteltje en wacht totdat alle bewegende onderdelen

tot stilstand zijn gekomen voordat u de bestuurderspositie verlaat.

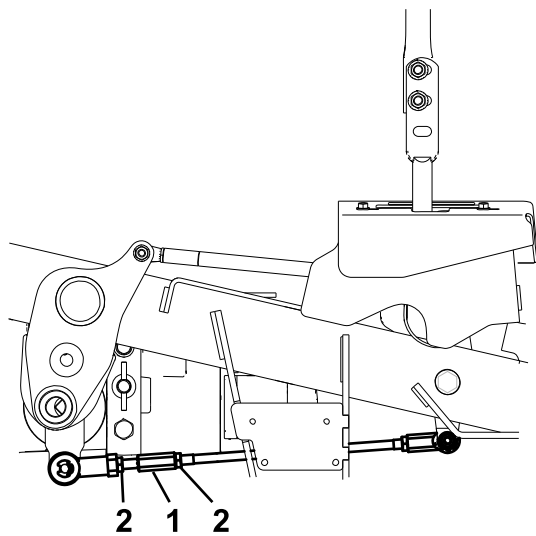
3. Druk het maaidekpedaal in, verwijder de maaihogtepen en laat het maaidek neer op de grond.
4. Breng de achterkant van de machine omhoog en plaats deze op assteunen (of een gelijkwaardige ondersteuning), net hoog genoeg om de aandrijfwielen vrij te laten ronddraaien.
5. Verwijder de elektrische aansluiting van de veiligheidsschakelaar die zich onder het onderste kussen van de stoel bevindt.
6. Koppel **tijdelijk** een startkabel aan op de polen van de connector van de hoofdkabelboom.
7. Start de motor, laat deze op vol gas lopen en schakel de parkeerrem uit.

Opmerking: De schakelaar maakt onderdeel uit van de stoelconstructie.

Opmerking: Zorg dat de parkeerrem in werking is gesteld en de rijhendels naar buiten staan voordat u de motor start. U hoeft niet op de stoel te zitten.

8. Laat de machine minimaal 5 minuten draaien met de rijhendels op volledige snelheid vooruit om de hydraulische vloeistof op bedrijfstemperatuur te brengen.
9. Zet de rijhendels in de NEUTRAALSTAND.
10. Pas de lengte van de stang aan door de dubbele moeren op de stang in de juiste richting te draaien tot de wielen gaan kruipen in de achteruitstand ([Figuur 64](#)).

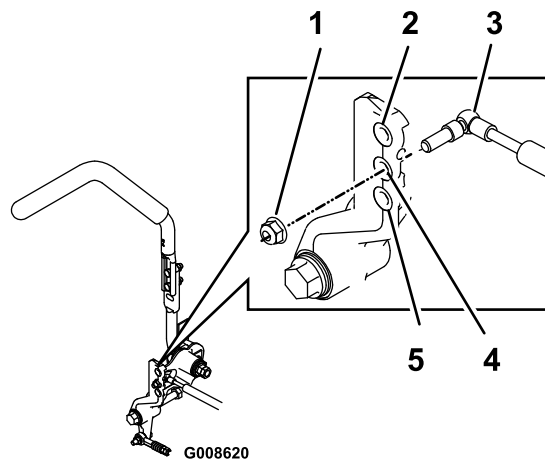
Opmerking: De rijhendels moeten in de neutraalstand staan als u afstellingswerkzaamheden uitvoert.



Figuur 64

g228557

1. Draai hier om af te stellen. 2. Maak hier los (rechtse schroefdraad).



G008620

g008620

Figuur 65

Rechter rijhendel afgebeeld

1. Draai de borgmoer vast met een torsie van 23 N·m. De bout moet uit het einde van de borgmoer steken na het vastdraaien.
2. Meeste weerstand (stevigste gevoel)
3. Demper
4. Gemiddelde weerstand (gemiddeld gevoel)
5. Minste weerstand (zachtste gevoel)

11. Zet de rijhendels in de ACHTERUITSTAND en oefen lichte druk uit op de hendel zodat de veren de hendels terugduwen in de neutraalstand.

Opmerking: De wielen moeten ophouden met draaien of langzaam kruipen in de achteruitstand.

12. Schakel de machine uit.
13. Maak de verbindingdraad los van de stekker van de kabelboom en sluit de stekker aan op de stoelchakelaar.
14. Haal de assteunen weg.
15. Breng het maaidek omhoog en plaats de maaihoogtepen.
16. Controleer en zorg dat de machine niet kruipt in de neutraalstand als de parkeerrem vrij is gezet.

De rijhendeldemper afstellen

U kunt de bovenste montagebout van de demper afstellen om de gewenste weerstand van de rijhendel te verkrijgen. Zie [Figuur 65](#) voor de montageopties.

Onderhoud hydraulisch systeem

Veiligheid van het hydraulische systeem

- Waarschuw onmiddellijk een arts als er hydraulische vloeistof is geïnjecteerd in de huid. Geïnjecteerde vloeistof moet binnen enkele uren operatief worden verwijderd door een arts.
- Controleer of alle hydraulische slangen en leidingen in goede staat verkeren en alle hydraulische aansluitingen en fittings stevig vastzitten voordat u druk zet op het hydraulische systeem.
- Houd lichaam en handen uit de buurt van kleine lekgaten of spuitmonden waaruit onder hoge druk hydraulische vloeistof ontsnapt.
- U kunt lekken in het hydraulische systeem opsporen met behulp van karton of papier.
- Hef alle druk in het hydraulische systeem op veilige wijze op, voordat u werkzaamheden gaat verrichten aan het hydraulische systeem.

Het hydraulische systeem een onderhoudsbeurt geven

Specificaties hydraulische vloeistof

Capaciteit hydraulische tank: 15,1 liter

Aanbevolen vloeistof: Toro Premium transmissie-/hydraulische tractorvloeistof (verkrijgbaar in emmers van 19 liter of vaten van 208 liter. Raadpleeg de *Onderdelencatalogus* of neem contact op met een erkende Toro verdeler voor onderdeelnummers.)

Andere vloeistoffen: Als er geen Toro vloeistof verkrijgbaar is, kan Mobil® 424 hydraulische vloeistof worden gebruikt.

Opmerking: Toro aanvaardt geen enkele aansprakelijkheid voor schade die wordt veroorzaakt door gebruik van verkeerde vervangende vloeistoffen.

Opmerking: Veel hydraulische vloeistoffen zijn bijna kleurloos, zodat het moeilijk is lekkages op te sporen. Er is een rode kleurstof voor de vloeistof in het hydraulisch systeem verkrijgbaar in flesjes van 20 ml. 1 flesje is voldoende voor 15 tot 22 liter hydraulische

vloeistof. Bestel onderdeelnummer 44-2500 bij uw erkende Toro-dealer.

Het peil van de hydraulische vloeistof controleren

Onderhoudsinterval: Bij elk gebruik of dagelijks

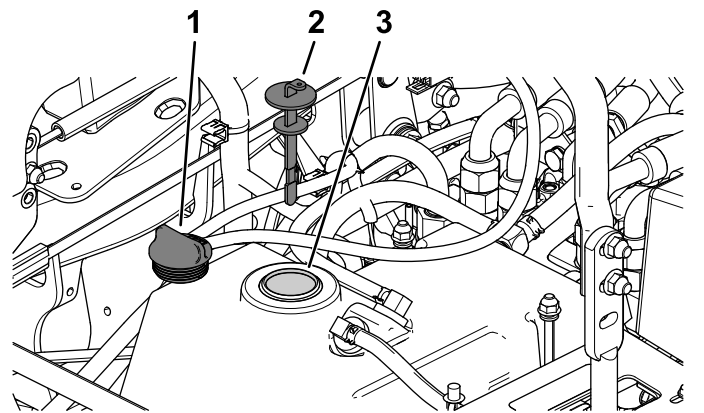
Controleer het peil van de hydraulische vloeistof voordat u de motor voor de eerste keer start en daarna dagelijks.

1. Parkeer de machine op een horizontaal oppervlak, schakel de aftakas uit en stel de parkeerrem in werking.
2. Zet de rijkhendels in de VERGRENDELDE NEUTRAALSTAND en start de motor.

Opmerking: Laat de motor lopen bij het laagst mogelijke toerental om lucht uit het systeem te verwijderen.

Belangrijk: Schakel de aftakas niet in.

3. Breng het maaidek omhoog om de hefcilinders naar buiten te schuiven, zet de motor af en verwijder het sleutelteje.
4. Til de stoel omhoog om toegang te krijgen tot de hydraulische tank.
5. Verwijder de dop van de hydraulische tank (Figuur 66).



Figuur 66

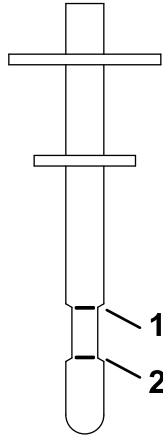
1. Dop van hydraulische tank
2. Peilstok
3. Vulbuis

6. Verwijder de peilstok en veeg deze af met een schone doek (Figuur 66).
7. Steek de peilstok in de vulbuis, haal hem er vervolgens weer uit en controleer het vloeistofpeil (Figuur 67).

Opmerking: Als het peil niet tussen de markeringen op de peilstok staat, moet u voldoende hoogwaardige hydraulische vloeistof

bijvullen totdat het peil binnen die markeringen komt te staan.

Belangrijk: Niet te vol vullen.

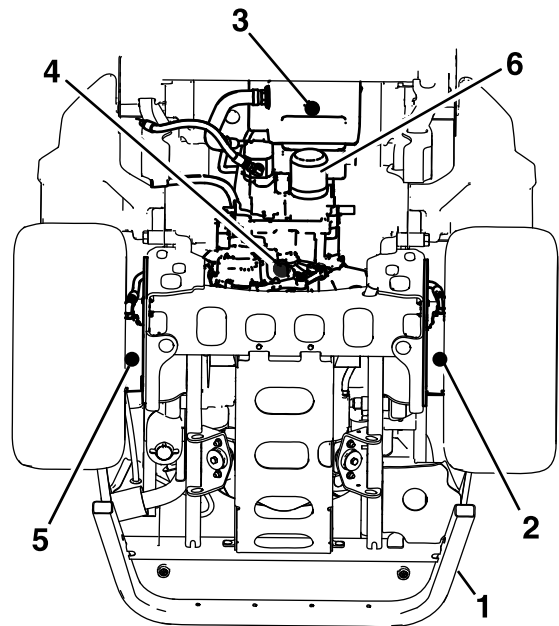


Figuur 67

g228816

1. Vol-streep
2. Streep bijvullen

8. Plaats de peilstok terug en schroef de vuldop met de hand vast op de vulbuis.
9. Controleer alle slangen en aansluitingen op lekkages.



Figuur 68

g231945

1. Achterframe
2. Aftapplug van linker wielmotor
3. Aftapplug van hydraulische reservoir
4. Aftapplug van versnellingsbak
5. Aftapplug van rechter wielmotor
6. Hydraulisch vloeistoffilter

Hydraulische vloeistof verversen en de filter vervangen

Onderhoudsinterval: Na de eerste 200 bedrijfsuren—Ververs de hydraulische vloeistof en vervang de filter.

Om de 400 bedrijfsuren—Ververs de hydraulische vloeistof en vervang het filter als u Mobil® 424 hydraulische vloeistof gebruikt.

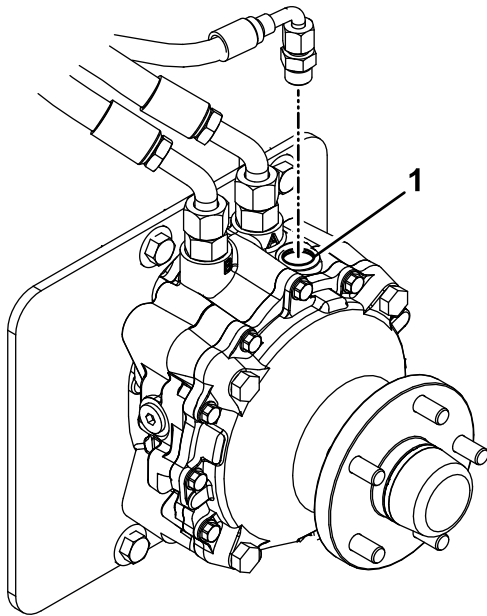
Om de 800 bedrijfsuren—Ververs de hydraulische vloeistof en vervang het filter als u Toro Premium transmissie-/hydraulische tractorvloeistof gebruikt.

1. Schakel de aftakas uit, zet de rijkhendels in de VERGRENDELDE NEUTRAALSTAND en stel de parkeerrem in werking.
2. Zet de gashendel in de stand LANGZAAM, schakel de motor uit, verwijder het contactsleuteltje en wacht totdat alle bewegende delen tot stilstand zijn gekomen voordat u de bestuurdersstoel verlaat.
3. Zet de stoel omhoog.
4. Plaats een grote opvangbak onder het hydraulische reservoir, de versnellingskast en de linker en rechter wielmotor (Figuur 68).

5. Verwijder de aftappluggen van elke zone en laat de hydraulische vloeistof weglopen (Figuur 68).
6. Reinig de omgeving van het hydraulische filter en verwijder het filter (Figuur 68).
7. Monteer een nieuw hydraulisch filter en draai het filter rechtsonder totdat de rubberen afdichting de filteradapter raakt, draai het filter dan nog $\frac{2}{3}$ tot $\frac{3}{4}$ slag aan.
8. Plaats de 4 aftapplugs.
9. Verwijder de plug van de vulopening aan de bovenkant van elke wielmotor (Figuur 69).

Opmerking: De aftappluggen van de wielmotor zijn magnetisch; veeg ze schoon voordat u ze plaatst.

- A. Vul elke wielmotor met ongeveer 1,4 liter Toro Premium transmissie-/hydraulische tractorvloeistof.
- B. Monteer de pluggen van de vulopening.



Figuur 69

g235097

1. Vulopening

10. Verwijder de reservoirdop en de peilstok uit de hydraulische vloeistoftank.
11. Voeg 7,6 liter vloeistof toe aan het reservoir.
12. Breng de achterkant van de machine omhoog en plaats deze op assteunen (of een gelijkwaardige ondersteuning) totdat de aandrijfwielen vrij kunnen ronddraaien.
13. Start de motor en controleer of er lekken zijn.
Laat de motor ongeveer 5 minuten lopen en zet deze daarna af.
14. Controleer na 2 minuten het peil van de hydraulische vloeistof; zie [Het peil van de hydraulische vloeistof controleren \(bladz. 58\)](#).

Onderhoud van het maaidek

Veiligheid van de messen

- Controleer op gezette tijden de maaimessen op slijtage of beschadigingen.
- Wees voorzichtig als u de messen controleert. Omwikkel de maaimessen of draag handschoenen en wees voorzichtig als u onderhoudswerkzaamheden aan de maaimessen verricht. De maaimessen mogen alleen worden vervangen of geslepen, probeer ze nooit recht te maken of er aan te lassen.
- Let op dat bij machines met meerdere maaimessen andere messen kunnen gaan draaien doordat u één mes draait.
- Vervang versleten of beschadigde messen en bouten altijd als complete set om een goede balans te behouden.

Onderhoud van de maaimessen

Om een goed maieresultaat te verkrijgen, moet u de maaimessen scherp houden. Om het slijpen en vervangen te vergemakkelijken, is het handig extra messen in voorraad te hebben.

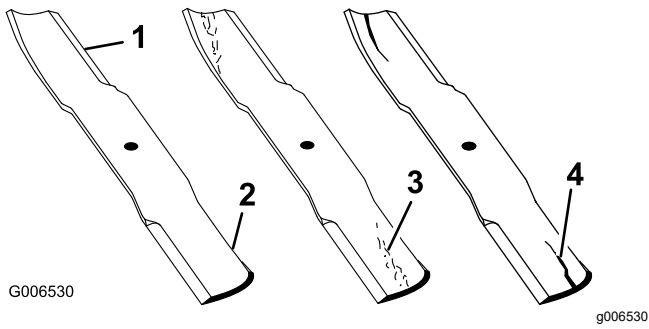
Vóór controle en onderhoud van de maaimessen

1. Parkeer de machine op een horizontaal oppervlak, schakel de aftakas uit en stel de parkeerrem in werking.
2. Zet de motor af, verwijder het contactsleuteltje en wacht totdat alle bewegende onderdelen tot stilstand zijn gekomen voordat u de bestuurderspositie verlaat.

De maaimessen controleren

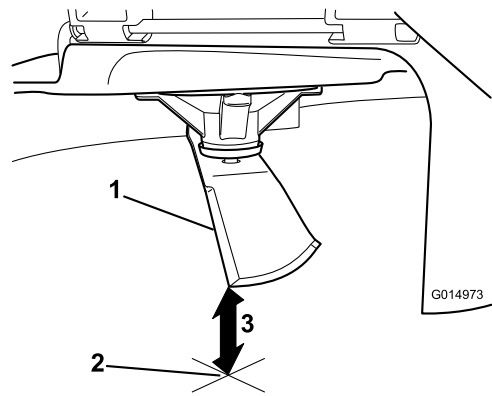
Onderhoudsinterval: Bij elk gebruik of dagelijks

1. Controleer de snijranden ([Figuur 70](#)).
2. Als de randen niet scherp zijn of bramen vertonen, moet u het maaimes verwijderen en slijpen; zie [De maaimessen slijpen \(bladz. 62\)](#).
3. Controleer de messen, in het bijzonder het gebogen deel.
4. Als u scheuren, slijtage of groefvorming in dit deel constateert, moet u direct een nieuw mes monteren ([Figuur 70](#)).



Figuur 70

- | | |
|-----------------|--------------------------|
| 1. Snijrand | 3. Slijtage/groefvorming |
| 2. Gebogen deel | 4. Scheur |



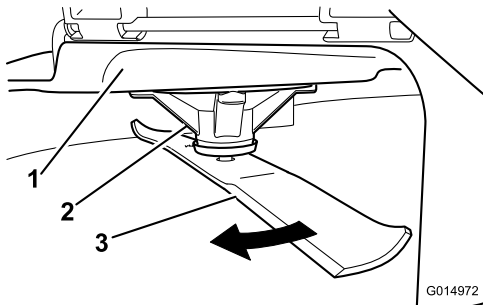
Figuur 72

1. Mes, in meetstand
2. Vlakke ondergrond
3. Gemeten afstand tussen mes en de ondergrond (A)

Controle op kromme messen

Opmerking: De machine moet op een egaal oppervlak staan voor de volgende procedure.

1. Zet het maaidek op de hoogste maaipositie.
2. Trek dikke handschoenen of andere adequate handbescherming aan en draai langzaam het mes in een stand die meting mogelijk maakt van de afstand tussen de maairand en het egale oppervlak waarop de machine staat (Figuur 71).

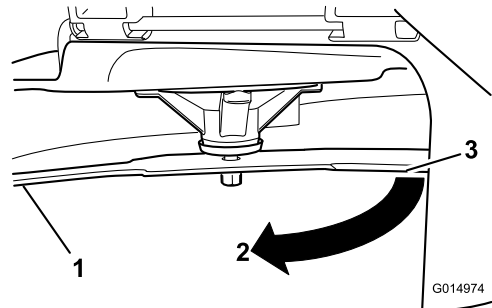


Figuur 71

- | | |
|----------------|--------|
| 1. Maaidek | 3. Mes |
| 2. Asbehuizing | |

3. Meet de afstand tussen het uiteinde van het mes en de vlakke ondergrond (Figuur 72).

4. Draai hetzelfde mes 180 graden, zodat de maairand aan de andere kant nu in dezelfde stand staat (Figuur 73).

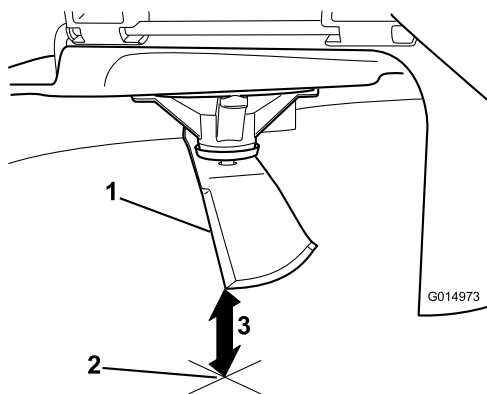


Figuur 73

1. Mes, eerder gemeten kant
2. Eerder gebruikte meetstand
3. Andere kant van mes die in meetstand wordt gebracht

5. Meet de afstand tussen het uiteinde van het mes en de vlakke ondergrond (Figuur 74).

Opmerking: De speling mag niet meer dan 3 mm bedragen.



Figuur 74

1. Mes aan andere zijde, in meetstand
2. Vlakke ondergrond
3. Tweede gemeten afstand tussen mes en oppervlak (B)

A. Als het verschil tussen A en B groter is dan 3 mm, vervang dan het mes door een nieuw mes; zie [Maaimessen verwijderen \(bladz. 62\)](#) en [Maaimessen monteren \(bladz. 63\)](#).

Opmerking: Als een krom mes is vervangen door een nieuw mes en de afstand nog altijd groter is dan 3 mm, dan is het mogelijk dat de mesas verbogen is. Neem contact op met een erkende onderhoudsdealer voor service.

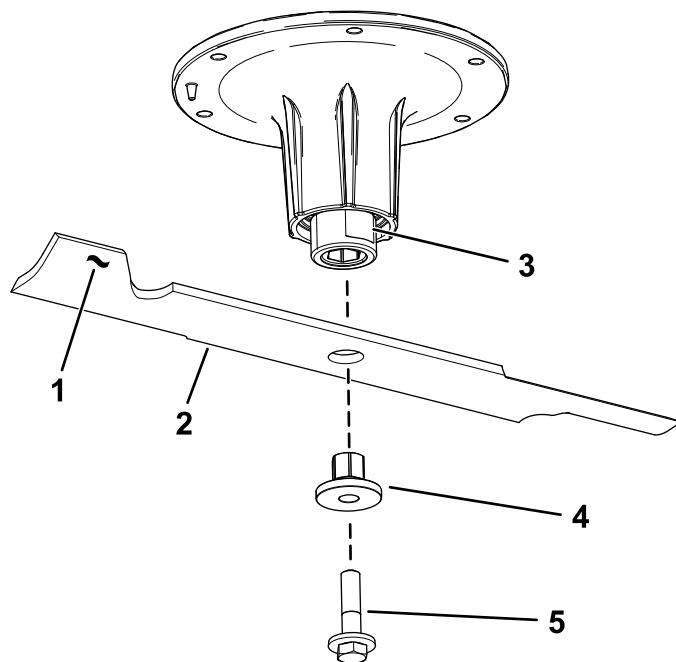
B. Ga als het verschil binnen de grenzen ligt door met het volgende mes.

6. Herhaal deze procedure op elk mes.

Maaimessen verwijderen

Vervang messen die een vast voorwerp hebben geraakt of uit balans of krom zijn.

1. Zet een momentsleutel op de platte kant van de spilas of pak het uiteinde van het mes vast met een doek of een dikke handschoen.
2. Verwijder de mesbout, de lagerbus en het mes van de spilas ([Figuur 75](#)).



Figuur 75

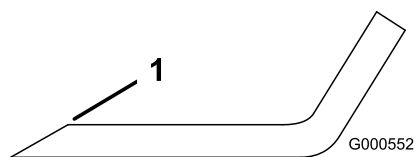
1. Vleugel van het mes
2. Mes
3. Platte kant van de spilas
4. Lagerbus
5. Mesbout

De maaimessen slijpen

1. Gebruik een vijl om de snijranden aan beide uiteinden van het mes te slijpen ([Figuur 76](#)).

Opmerking: Houd daarbij de oorspronkelijke hoek in stand.

Opmerking: Het mes blijft in balans als u van beide snijranden dezelfde hoeveelheid materiaal verwijdert.



Figuur 76

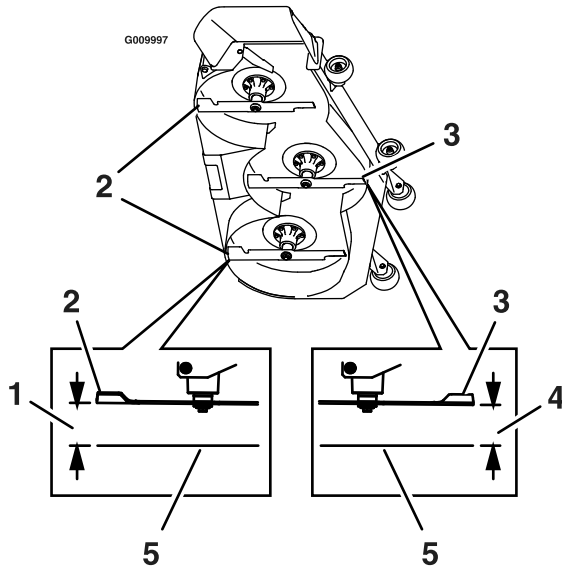
1. Onder oorspronkelijke hoek slijpen.

2. Controleer de balans van het mes met een mesbalans ([Figuur 77](#)).

Opmerking: Als het mes horizontaal blijft, is het in balans en geschikt voor gebruik.

Opmerking: Als het mes niet in balans is, moet u wat metaal afvlijen van het uiteinde van de vleugel ([Figuur 76](#)).

In de meeste omstandigheden dienen de achterste randen van de zijmessen 6,4 mm hoger worden ingesteld dan de voorzijde.



Figuur 81

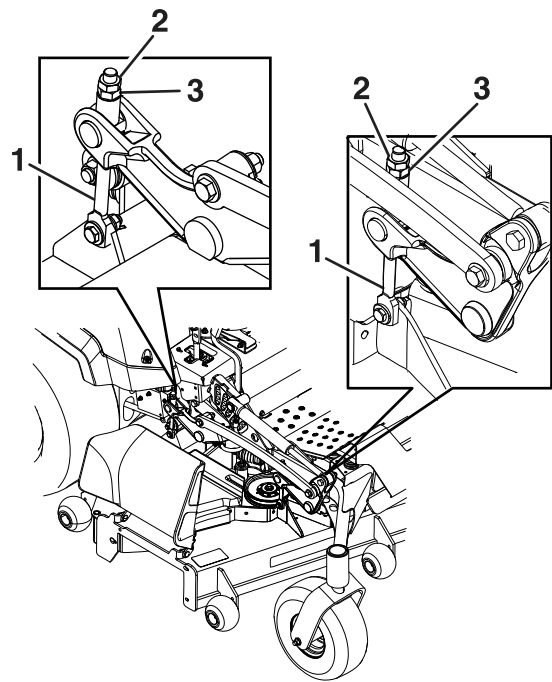
g009997

- | | |
|----------------------------------|----------------------|
| 1. 83 mm | 4. 76 mm |
| 2. Rand van achterste maaimessen | 5. Vlakke ondergrond |
| 3. Rand van voorste maaimessen | |

9. U kunt de stelmoer op de hefinrichting van het voorste maaidek draaien om deze nog nauwkeuriger in te stellen (Figuur 82).

Opmerking: Om te verhogen draait u de stelschroef rechtsom en om te verlagen draait u de stelschroef linksom.

Opmerking: Als het afstellingsbereik van de koppelingen van het voorste maaidek niet voldoende is om de maaihoogte goed in te stellen, kunt u de enkelpuntsafstelling gebruiken om de afstelling nauwkeurig uit te voeren.



Figuur 82

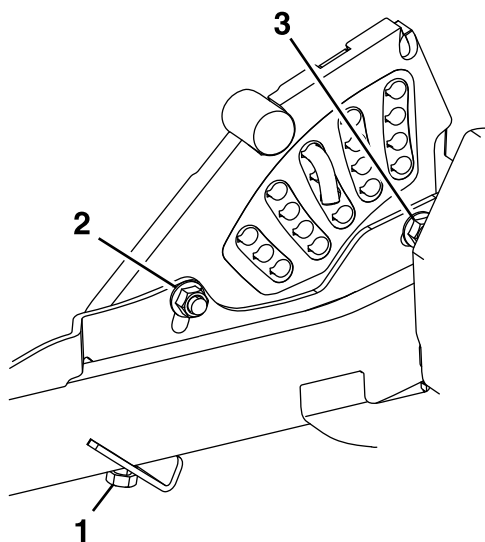
g231991

- | | |
|---------------------------|-------------|
| 1. Afstelling van maaidek | 3. Stelmoer |
| 2. Contraoer | |

10. Meet de hoogte van de rand van het achterste maaimessen. Stel de achterste afstellerschroeven indien nodig nauwkeuriger in; gebruik de enkelpuntsafstelling om de afstelling nauwkeurig uit te voeren.

De achterste randen van de zijmessen dienen 83 mm te meten.

11. Meet en pas aan tot alle 4 zijden op de juiste hoogte zijn ingesteld. Draai alle moeren van de hefarmen vast.
12. Breng de afvoergeleider omlaag.
13. Indien de 4 maaidekafstelschroeven niet genoeg afgesteld zijn om de juiste maaihoogte te bereiken met de gewenste hellingshoek, kunt u het enkelpuntssysteem afstellen (Figuur 83).

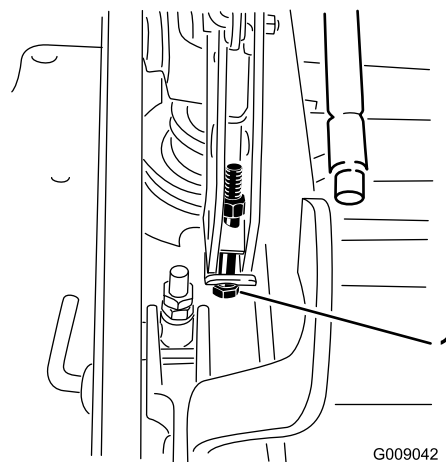


Figuur 83

g232012

- | | |
|---|--|
| 1. Stelbout voor hoogte van enkelpuntssysteem | 3. Achterste montagebout van maaihoogteplaat |
| 2. Voorste montagebout van maaihoogteplaat | |

minste $\frac{1}{3}$ van de lengte in de sleuven kunnen bewegen. Hierdoor ontstaat er ruimte voor de hoogteafstelling op de 4 maaidekkoppelingen.



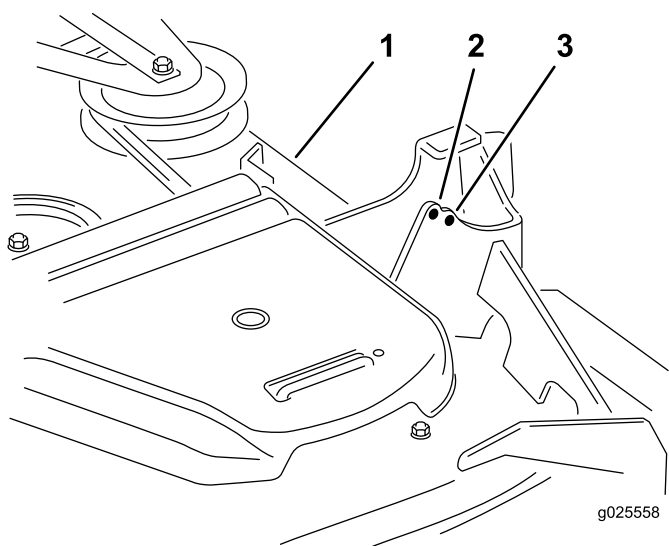
Figuur 85

G009042

g009042

1. Stelbout van enkelpuntssysteem

14. Om het enkelpuntssysteem af te stellen, moet u eerst de voorste en achterste montagebout van de maaihoogteplaat losmaken (Figuur 83).



Figuur 84

g025558

g025558

- | | |
|-------------------------|----------------------|
| 1. Maaidek | 3. Achterste opening |
| 2. Opening aan voorkant | |

16. Draai de 2 bouten aan de onderzijde van de maaihoogteplaat vast (Figuur 83).

Opmerking: In de meeste omstandigheden moet u de mespunt aan de achterzijde 6,4 mm hoger instellen dan de voorzijde.

17. Draai de 2 bouten vast met een torsie van 91 tot 113 N·m.
18. Meet en pas aan tot alle 4 zijden op de juiste hoogte zijn ingesteld. Draai alle moeren van de hefarmen vast.

Grasgeleider vervangen

⚠ WAARSCHUWING

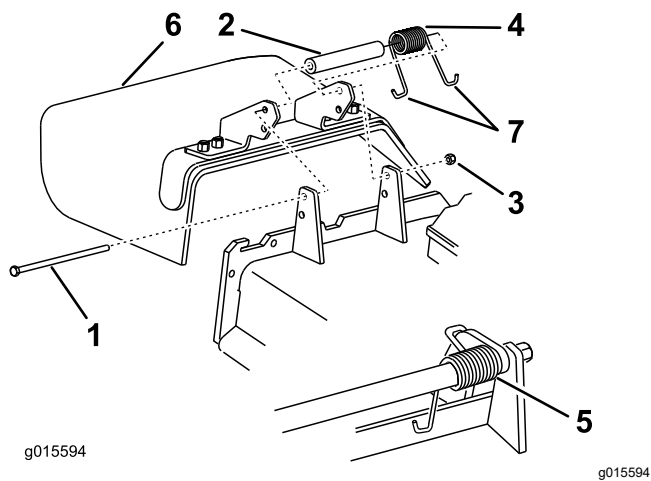
Als de uitworpopening niet afgedekt is, kan de machine voorwerpen uitwerpen naar u of naar omstanders; dit kan ernstig letsel veroorzaken. Daarnaast kunt u ook in contact komen met het mes.

Gebruik de machine nooit zonder mulchplaat, grasgeleider of grasvanger.

15. Als het maaidek te laag is, draai dan de stelbout van het enkelpuntssysteem vast door deze rechtsom te draaien. Als het maaidek te hoog is, draai dan de stelbout van het enkelpuntssysteem los door deze linksom te draaien (Figuur 85).

1. Verwijder de borgmoer, bout, veer en afstandsstuk waarmee de grasgeleider vastzit op de draaibeugels (Figuur 86).
2. Verwijder een beschadigde of versleten grasgeleider (Figuur 86).

Opmerking: Draai de stelbout van het enkelpuntssysteem losser of vaster tot de montagebouts van de maaihoogteplaat ten



Figuur 86

- | | |
|-----------------|-----------------------------------|
| 1. Bout | 5. Gemonteerde veer |
| 2. Afstandsstuk | 6. Grasgeleider |
| 3. Borgmoer | 7. J-vormig haakuiteinde van veer |
| 4. Veer | |

3. Plaats het afstandsstuk en de veer op de grasgeleider.
4. Plaats 1 J-vormig haakuiteinde van de veer achter de rand van het maaidek.

Opmerking: Zorg ervoor dat 1 J-vormig haakuiteinde van de veer is gemonteerd achter de rand van het maaidek voordat u de bout monteert zoals wordt aangegeven in [Figuur 86](#).

5. Monteer de bout en de moer.
6. Plaats 1 J-vormig haakuiteinde van de veer om de grasgeleider ([Figuur 86](#)).

Belangrijk: De grasgeleider moet kunnen draaien. Klap de geleider helemaal omhoog en controleer of deze volledig omlaag draait.

Reiniging

De motor en de omgeving van het uitlaatsysteem reinigen

Onderhoudsinterval: Bij elk gebruik of dagelijks—De motor en de omgeving van het uitlaatsysteem reinigen.

Belangrijk: U mag de motor niet met water schoonmaken. Gebruik perslucht onder lage druk. Zie de gebruikershandleiding van de motor.

1. Parkeer de machine op een horizontaal oppervlak, schakel de aftakas uit en stel de parkeerrem in werking.
2. Zet de motor af, verwijder het contactsleuteltje en wacht totdat alle bewegende onderdelen tot stilstand zijn gekomen voordat u de bestuurderspositie verlaat.
3. Maak schoon rond het vliegwiel, de cilinderkop, de injectoren en de injectiepomp.
4. Verwijder al het vuil van de omgeving van het uitlaatsysteem.
5. Veeg overtollig vet of olie rond de motor en het gebied van de uitlaat weg.

De machine en het maaidek schoonmaken

Onderhoudsinterval: Bij elk gebruik of dagelijks

1. Parkeer de machine op een horizontaal oppervlak, schakel de aftakas uit en stel de parkeerrem in werking.
2. Zet de motor af, verwijder het contactsleuteltje en wacht totdat alle bewegende onderdelen tot stilstand zijn gekomen voordat u de bestuurderspositie verlaat.
3. Verwijder olie, vervuiling en gras als dit op de machine en het maaidek is opgebouwd, vooral onder de schermen van de maaidekriem, rond de brandstoftank, de motor en bij de uitlaat.
4. Breng het maaidek omhoog in de TRANSPORTSTAND.
5. Verwijder aangekoekt gras van de onderzijde van het maaidek en in de afvoergeleider.

Afval afvoeren

Motorolie, accu's, hydraulische vloeistof en motorkoelvloeistof verontreinigen het milieu. Verwijder deze stoffen volgens de plaatselijke voorschriften.

Stalling

Veiligheid tijdens opslag

- Zet de motor af, verwijder het contactsleuteltje en wacht totdat alle bewegende onderdelen tot stilstand zijn gekomen voordat u de bestuurderspositie verlaat. Laat de machine afkoelen voordat u deze afstelt, reinigt, stalt of er onderhoudswerkzaamheden aan verricht.
- U mag de machine of de brandstof niet bewaren in de nabijheid van een open vuur, noch de brandstof binnenshuis of in een afgesloten aanhanger aftappen.
- Sla de machine en de brandstofhouder niet op plaatsen waar open vlammen, vonken of waakvlammen (b.v. van een boiler of andere toestellen) aanwezig kunnen zijn.

Reinigen en opslaan

1. Schakel de messchakelaar (aftakas) uit en stel de parkeerrem in werking.
2. Zet de motor af, verwijder het contactsleuteltje en wacht totdat alle bewegende onderdelen tot stilstand zijn gekomen voordat u de bestuurderspositie verlaat.
3. Verwijder maaisel, vuil en vet van de buitenkant van de gehele machine, met name van de motor en het hydraulische systeem. Vuil en kaf van de buitenkant van de cilinder, de koelribben van de cilinderkop en het ventilatorbehuizing verwijderen.
Belangrijk: U kunt de machine met een mild reinigingsmiddel en water wassen. Was de machine nooit met een hogedrukreiniger. Gebruik niet te veel water, vooral niet in de buurt van het bedieningspaneel, de motor, de hydraulische pompen en de accu.
4. Controleer de werking van de parkeerrem; zie [De parkeerrem afstellen \(bladz. 52\)](#).
5. Geef het luchtfilter een onderhoudsbeurt; zie [Onderhoud van het luchtfilter \(bladz. 39\)](#).
6. Smeer de machine; zie [Smering \(bladz. 37\)](#).
7. Ververs de olie in het carter; zie [Motorolie verversen/oliepeil controleren \(bladz. 40\)](#).
8. Controleer de bandenspanning; zie [Bandenspanning controleren \(bladz. 48\)](#).
9. Vervang het hydraulische filter; zie [Hydraulische vloeistof verversen en de filter vervangen \(bladz. 59\)](#).
10. Laad de accu op; zie [De accu opladen \(bladz. 45\)](#).

11. Schraap dik aangekoekt gras en vuil van de onderkant van de maaimachine. Spoel vervolgens de machine schoon met een tuinslang.

Opmerking: Laat de machine lopen met de aftakas ingeschakeld en de motor op hoog stationair gedurende 2 tot 5 minuten na het wassen.

12. Controleer de staat van de maaimessen; raadpleeg [Onderhoud van de maaimessen \(bladz. 60\)](#).
13. Wanneer de machine langer dan 30 dagen niet wordt gebruikt, moet deze worden voorbereid op stalling. De machine wordt als volgt voorbereid op stalling:
 - A. Voeg een stabilizer/conditioner op aardoliebasis toe aan de brandstof in de tank. Volg de mengvoorschriften van de fabrikant van de stabilizer op. Gebruik geen stabilizer op alcoholbasis (ethanol of methanol).
Opmerking: Stabilizer/conditioner werkt het best als het met verse brandstof wordt gemengd en altijd wordt gebruikt.
 - B. Laat de motor vijf minuten lopen om de stabilizer/conditioner door het brandstofsysteem te verspreiden.
 - C. Zet de motor af, laat deze afkoelen en laat de brandstoftank leeglopen.
 - D. Motor opnieuw starten en laten lopen totdat deze afslaat.
 - E. U moet brandstof op de juiste wijze afvoeren. Voer de brandstof af volgens de plaatselijk geldende voorschriften.

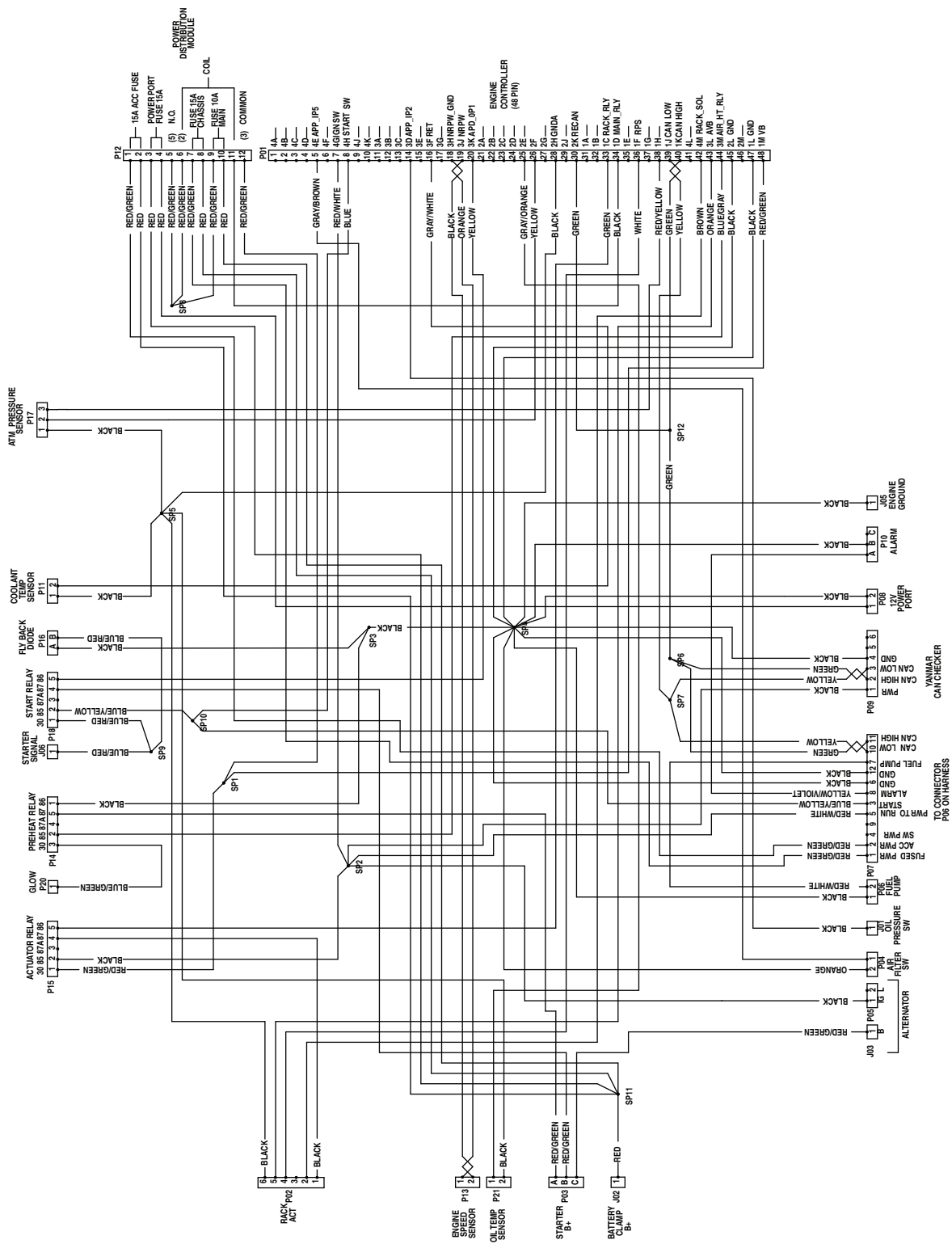
Belangrijk: Bewaar brandstof die stabilizer/conditioner bevat niet langer dan aanbevolen door de fabrikant van de stabilizer.

14. Controleer alle bouten, schroeven en moeren en draai deze vast. Repareer of vervang beschadigde delen.
15. Werk alle krassen en beschadigingen van de lak bij. Bijwerklak is verkrijgbaar bij een erkende servicedealer.
16. Stal de machine in een schone, droge garage of opslagruimte. Verwijder het sleuteltje uit het contact en bewaar het buiten het bereik van kinderen en onbevoegde personen. Dek de machine af om deze te beschermen en schoon te houden.

Problemen, oorzaak en remedie

Probleem	Mogelijke oorzaak	Remedie
De startmotor slaat niet aan.	<ol style="list-style-type: none"> 1. De aftakas is ingeschakeld. 2. De parkeerrem is uitgeschakeld. 3. De rijhendels staan niet in de VERGRENDELDE NEUTRAALSTAND. 4. U zit niet op de bestuurdersstoel. 5. De accu is leeg. 6. De elektrische aansluitingen zijn gecorrodeerd of zitten los. 7. Een van de zekeringen is doorgebrand. 8. Een van de relais of schakelaars is defect. 	<ol style="list-style-type: none"> 1. Schakel de aftakas uit. 2. Stel de parkeerrem in werking. 3. Zet de rijhendels naar buiten in de vergrendelde NEUTRAALSTAND. 4. Ga op de bestuurdersstoel zitten. 5. Accu opladen. 6. Controleer of de elektrische aansluitingen goed contact maken. 7. De zekering vervangen. 8. Neem contact op met een erkende servicedealer.
De motor start niet, start moeilijk of slaat af.	<ol style="list-style-type: none"> 1. De brandstoftank is leeg. 2. De brandstofafsluitklep is gesloten. 3. Het oliepeil in het carter is te laag. 4. De gashendel staat niet in de juiste stand. 5. Er zit vuil in het brandstoffilter. 6. Er bevindt zich vuil, water of oude brandstof in het brandstofsysteem. 7. Het luchtfilter is vuil. 8. De stoelschakelaar werkt niet goed. 9. De elektrische verbindingen zijn gecorrodeerd, zitten los of zijn defect. 	<ol style="list-style-type: none"> 1. De brandstoftank vullen. 2. Open de brandstofafsluitklep. 3. Het carter bijvullen met olie. 4. Stel de gashendel in halverwege de LANGZAME en de SNELLE stand. 5. Brandstoffilter vervangen. 6. Neem contact op met een erkende servicedealer. 7. Reinig of vervang het luchtfilterelement. 8. Controleer de indicator voor de stoelschakelaar. Vervang indien nodig de stoel. 9. Controleer of de elektrische aansluitingen goed contact maken. Reinig de aansluitpolen grondig met een speciaal reinigingsmiddel, breng diëlektrisch smeervet aan en sluit de connectoren weer aan.
De motor verliest vermogen.	<ol style="list-style-type: none"> 1. De motor is te zwaar belast. 2. Het luchtfilter is vuil. 3. Het oliepeil in het carter is te laag. 4. De koelribben en luchtkanalen boven de motor zijn verstopt. 5. De ventilatieopening in de brandstoftankdop is verstopt. 6. Er zit vuil in het brandstoffilter. 7. Er bevindt zich vuil, water of oude brandstof in het brandstofsysteem. 	<ol style="list-style-type: none"> 1. De rijsnelheid verminderen. 2. Reinig het luchtfilterelement. 3. Het carter bijvullen met olie. 4. De koelribben en de luchtkanalen ontstoppen. 5. Brandstoftankdop reinigen of vervangen. 6. Brandstoffilter vervangen. 7. Neem contact op met een erkende Service Dealer.
De motor raakt oververhit.	<ol style="list-style-type: none"> 1. De motor is te zwaar belast. 2. Het oliepeil in het carter is te laag. 3. De koelribben en luchtkanalen onder de ventilatorbehuizing van de motor zijn verstopt. 4. Het luchtfilter is vuil. 5. Vuil, water of oude brandstof in het brandstofsysteem. 	<ol style="list-style-type: none"> 1. De rijsnelheid verminderen. 2. Het carter bijvullen met olie. 3. De koelribben en luchtkanalen ontstoppen. 4. Het luchtfilterelement reinigen of vervangen. 5. Neem contact op met een erkende Service Dealer.

Probleem	Mogelijke oorzaak	Remedie
De machine trekt naar links of naar rechts (met beide rijkhendels volledig vooruit).	<ol style="list-style-type: none"> 1. De sporing moet afgesteld worden 2. De banden van de aandrijfwielen hebben niet de juiste spanning. 	<ol style="list-style-type: none"> 1. Stel de sporing af 2. Breng de aandrijfbanden op de juiste spanning.
De machine rijdt niet.	<ol style="list-style-type: none"> 1. De omloopkleppen zijn niet goed gesloten. 2. De pompriem is versleten, los of stuk. 3. De aandrijfriem van de pomp is van de poelie af. 4. De veer van de spanpoelie is kapot of ontbreekt. 5. Het peil van de hydraulische vloeistof staat te laag of de hydraulische vloeistof is te heet. 	<ol style="list-style-type: none"> 1. Sluit de omloopkleppen. 2. Riem vervangen. 3. Riem vervangen. 4. Veer vervangen. 5. De reservoirs bijvullen met hydraulische vloeistof of de hydraulische vloeistof laten afkoelen.
De machine trilt abnormaal.	<ol style="list-style-type: none"> 1. Het maaimes (de maaimessen) is (zijn) verbogen of niet in balans. 2. De bevestigingsbout van het maaimes zit los. 3. De bevestigingsbouten van de motor zitten los. 4. De motorpoelie, spanpoelie of mespoelie zit los. 5. De motorpoelie is beschadigd. 6. Mesas verbogen. 7. De motorophangplaat zit los of is versleten. 	<ol style="list-style-type: none"> 1. Nieuwe maaimes(sen) monteren. 2. De bevestigingsbout van het maaimes vastdraaien. 3. De bevestigingsbouten van de motor vastdraaien. 4. Desbetreffende poelie vastzetten. 5. Neem contact op met een erkende servicedealer. 6. Neem contact op met een erkende servicedealer. 7. Neem contact op met een erkende servicedealer.
De maaihoogte is ongelijk.	<ol style="list-style-type: none"> 1. Maaimes(sen) bot. 2. Maaimes(sen) verbogen of niet in balans. 3. Het maaidek staat niet horizontaal. 4. Een antiscalpeerwiel (indien aanwezig) is niet correct afgesteld. 5. De onderkant van het maaidek is vuil. 6. De bandenspanning is niet correct. 7. Mesas verbogen. 	<ol style="list-style-type: none"> 1. Mes(sen) slijpen. 2. Nieuwe maaimes(sen) monteren. 3. Maaidek horizontaal stellen en in de correcte schuinstand stellen. 4. Hoogte van antiscalpeerwiel afstellen. 5. Reinig de onderkant van het maaidek. 6. Banden op juiste spanning brengen. 7. Neem contact op met een erkende servicedealer.
Messen draaien niet.	<ol style="list-style-type: none"> 1. De aandrijfriem van het maaidek is beschadigd, versleten, los of stuk. 2. De aandrijfriem van het maaidek is van de poelie af. 3. De drijfriem van de pomp is versleten, los of stuk. 4. De veer van de spanpoelie is kapot of ontbreekt. 	<ol style="list-style-type: none"> 1. Een nieuwe drijfriem monteren. 2. Monteer de aandrijfriem van het maaidek op de poelie van het maaidek en controleer of de spanpoelie, de arm van de spanpoelie en de veer goed zijn geplaatst en goed functioneren. 3. Controleer de riemspanning of plaats een nieuwe riem. 4. Veer vervangen.



Elektrisch schema – Yanmar motor 3TNV88C (Rev. A)

Opmerkingen:

Opmerkingen:

Opmerkingen:

Californië Proposition 65 Waarschuwingsinformatie

Wat betekent deze waarschuwing?

Sommige producten die op de markt zijn bevatten een etiket met een waarschuwing als:



WAARSCHUWING: Kanker en schade aan de voortplantingsorganen –
www.p65Warnings.ca.gov.

Wat is Prop 65?

Prop 65 geldt voor elk bedrijf dat actief is in Californië, producten verkoopt in Californië, of producten maakt die kunnen worden verkocht of geïmporteerd in Californië. De wet schrijft voor dat de Gouverneur van Californië een lijst van chemische stoffen bijhoudt en publiceert waarvan bekend is dat ze kanker, geboortefwijkingen en/of andere schade aan de voortplantingsorganen kunnen veroorzaken. De lijst wordt jaarlijks bijgewerkt en omvat honderden chemische stoffen die in veel alledaagse voorwerpen voorkomen. Prop 65 heeft als doel mensen te informeren over blootstelling aan deze chemische stoffen.

Prop 65 verbiedt de verkoop van producten die deze chemicaliën bevatten niet; wel schrijft de wet voor dat het product, de productverpakking en de bijgevoegde documentatie waarschuwingen bevatten. Een Prop 65-waarschuwing betekent ook niet dat een product enige norm of vereiste inzake productveiligheid schendt. De Californische regering stelt duidelijk dat een Prop 65-waarschuwing "niet neerkomt op een wettelijke beslissing dat een product 'veilig' of 'onveilig' is." Veel van deze chemische stoffen worden al jaren op grote schaal en zonder gedocumenteerde schade gebruikt in alledaagse voorwerpen. Ga voor meer informatie naar <https://oag.ca.gov/prop65/faqs-view-all>.

Een Prop 65-waarschuwing betekent dat (1) een bedrijf de blootstelling heeft beoordeeld en van mening is dat deze het niveau 'geen significant risico' overschrijdt, of dat (2) het bedrijf kiest om een waarschuwing te vermelden omdat het weet dat een betreffende chemische stof aanwezig is, zonder evenwel de blootstelling eraan te beoordelen.

Is deze wet overal van kracht?

Prop 65-waarschuwingen zijn enkel vereist krachtens de Californische wet. Deze waarschuwingen ziet men in heel Californië in uiteenlopende omgevingen, bijvoorbeeld in restaurants, kruidenierswinkels, hotels, scholen, ziekenhuizen en op een groot aantal producten. Daarnaast kiezen sommige webverkopers en postorderbedrijven ervoor om Prop 65-waarschuwingen te geven op hun website of in catalogi.

Hoe verhouden de Californische waarschuwingen zich tot de federale limieten?

De Prop 65-voorschriften zijn vaak strikter dan federale en internationale normen. Voor verschillende stoffen is in Californië al bij veel lagere dosissen een waarschuwing vereist dan elders in de VS. Bijvoorbeeld: de Prop 65-norm voor waarschuwingen voor lood bedraagt 0,5 microgram per dag, wat veel minder is dan de federale en internationale standaarden.

Waarom worden niet alle vergelijkbare producten van de waarschuwing voorzien?

- Producten die verkocht worden in Californië moeten voorzien worden van een Prop 65-aanduiding, maar dit geldt niet voor vergelijkbare producten op andere plaatsen.
- Een bedrijf kan in navolging van een rechtszaak verplicht worden om zijn producten te voorzien van Prop 65-waarschuwingen, terwijl dit voor andere bedrijven die vergelijkbare producten verkopen niet geldt.
- Prop 65 wordt niet eenduidig opgelegd.
- Bedrijven kunnen ervoor kiezen geen waarschuwing te vermelden omdat ze vinden dat ze daar niet toe verplicht zijn in het kader van de Prop 65-voorschriften; ook als er geen waarschuwingen op een product staan, is het best mogelijk dat de betreffende chemische producten toch in vergelijkbare dosissen aanwezig zijn.

Waarom vermeldt Toro deze waarschuwing?

Toro wil consumenten zo goed mogelijk informeren zodat ze geïnformeerde beslissingen kunnen nemen over de producten die ze kopen en gebruiken. Toro vermeldt in sommige gevallen waarschuwingen op basis van zijn kennis over de aanwezigheid van één of meer van de betreffende chemische stoffen, zonder evenwel het niveau van blootstelling te beoordelen, aangezien niet alle betreffende chemische stoffen voorzien zijn van voorschriften voor blootstellingslimieten. Ook al is de blootstelling door producten van Toro verwaarloosbaar of valt deze ruim binnen de categorie 'geen significant risico', heeft Toro er veiligheidshalve voor gekozen om Prop 65-waarschuwingen op te nemen. Als Toro deze waarschuwingen niet vermeldt, zou het bovendien vervolgd kunnen worden door de Staat Californië of door private personen die tenuitvoerlegging van Prop 65 beogen, en het kan op die manier aanzienlijke boetes krijgen.