



Kit de clignotants

Tondeuse rotative Groundsmaster® séries 360, 3200, 3300, 4000, 5900, 7200 ou groupe de déplacement Reelmaster® série 3000, 5000 avec système de protection antiretournement (ROPS)

N° de modèle 31672

Instructions de montage

Montage

1

Préparation de la machine

Aucune pièce requise

Procédure

1. Garez la machine sur une surface plane et horizontale.
2. Serrez le frein de stationnement.
3. Désengagez la PDF et abaissez le(s) accessoire(s).
4. Coupez le moteur et enlevez la clé.

2

Installation des feux sur une machine avec pare-soleil

Pièces nécessaires pour cette opération:

2	Support de feu
8	Grand écrou rapide
8	Petit écrou rapide
8	Vis (n° 10 x 1¼ po)
2	Feu avant
2	Feu arrière
4	Boulon de carrosserie (5/16 x 1 po)
4	Écrous à embase (5/16 po)
4	Boulon de carrosserie (¾ x 5 po)
4	Boulon de carrosserie (¾ x 4 po)
4	Boulon de carrosserie (¾ x 3 po)
4	Contre-écrous à embase (¾ po)
2	Support de montage

Procédure

Remarque: L'emplacement du support du pare-soleil détermine l'emplacement du feu sur l'arceau de sécurité.

1. Placez les grands écrous rapides en haut et en bas du support du feu (Figure 1).
2. Placez les petits écrous rapides sur les côtés du support du feu (Figure 1).



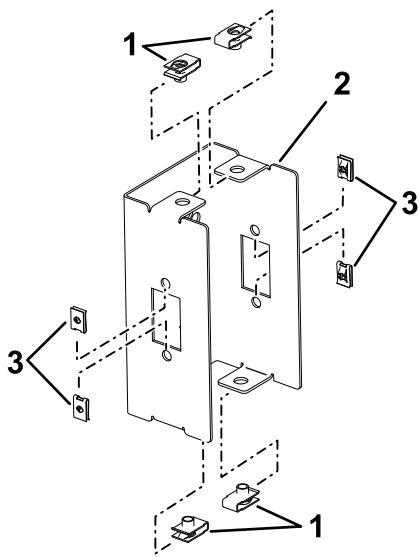


Figure 1

g372853

1. Grands écrous rapides
2. Support de feu
3. Petits écrous rapides

3. Déterminez quels trous à utiliser pour installer le support de montage sur le support de feu. Voir le tableau ci-dessous et la Figure 3.
4. Installez le support de montage sur le support de feu comme montré à la Figure 2.

Remarque: Veillez à orienter la patte du support de montage vers l'arrière (Figure 2).

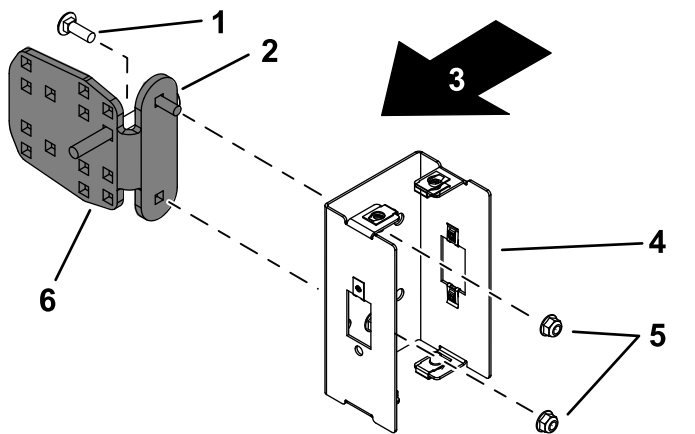


Figure 2

g372932

1. Boulon de carrosserie (5/16 x 1 po)
2. Patte du support de montage dirigée vers l'arrière sur les machines avec pare-soleil
3. Avant de la machine
4. Support de feu
5. Contre-écrou (5/16 po)
6. Support de montage

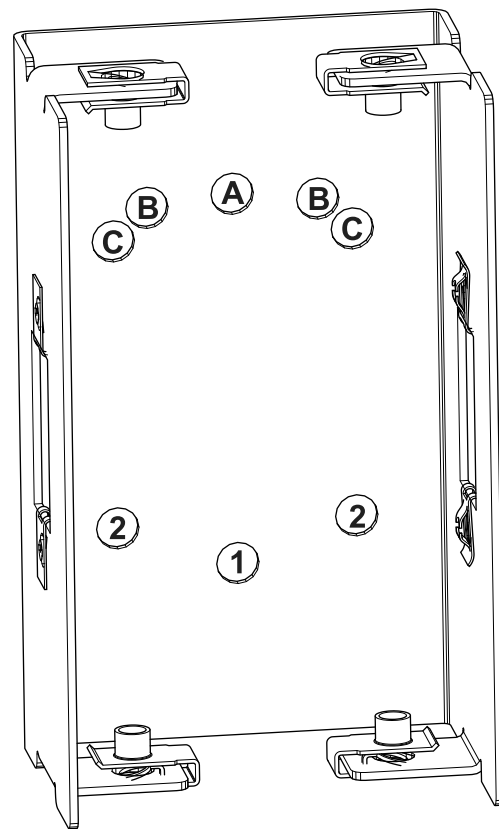


Figure 3

g372741

Position du support de montage dans le support de feu

Remarque: Il y a 2 positions pour B et 2 à la Figure 3. Les trous corrects sont déterminés selon que vous montez les feux sur le côté droit ou gauche de l'arceau de sécurité. Veillez à diriger les feux directement vers l'arrière.

Positions des trous à utiliser (Figure 3)	Machine
B et 1	Groundsmaster séries 4000 et 4100, Reelmaster série 5000 et Reelmaster série 3000
C et 2	Groundsmaster séries 4500 et 4700, et Groundsmaster 7000
A et 1	Toutes les autres machines

5. Localisez le support pour le support du pare-soleil et notez l'orientation de la patte du support.

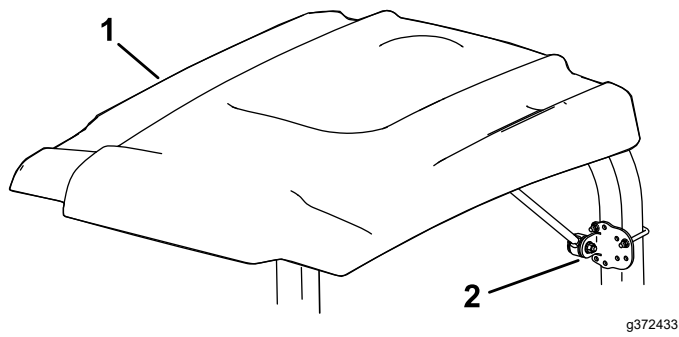


Figure 4

g372433

1. Pare-soleil 2. Support

6. Notez quels trous sont occupés par les étriers filetés existants avant de les retirer.
7. Retirez l'étrier fileté du support qui est fixé au support du pare-soleil. Mettez l'étrier fileté au rebut.
8. Avant de monter le feu sur l'arceau de sécurité, vous devez déterminer la longueur des boulons qui seront utilisés. Utilisez les boulons de carrosserie ($\frac{3}{8}$ po) de 3, 4 ou 5 pouces de long.
9. En vous aidant des trous utilisés par les étriers filetés, fixez le feu sur l'arceau de sécurité avec le support de pare-soleil existant, 4 boulons de carrosserie ($\frac{3}{8}$ x 3, 4 ou 5 po) et 4 contre-écrous ($\frac{3}{8}$ po); voir Figure 5.

Remarque: La longueur des boulons de carrosserie est déterminée par la taille de l'arceau de sécurité de la machine. Choisissez la longueur correcte pour la taille de l'arceau de sécurité.

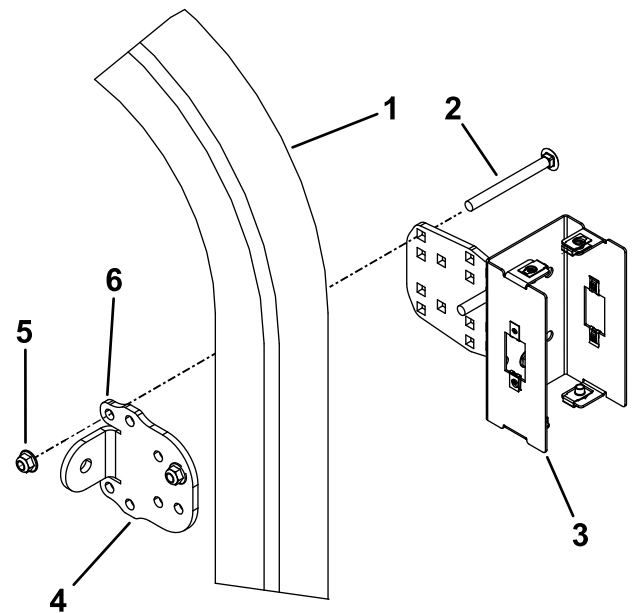


Figure 5

g372958

- | | |
|---|--|
| 1. Arceau de sécurité | 4. Support de pare-soleil existant |
| 2. Boulon ($\frac{3}{8}$ x 3, 4 ou 5 po) | 5. Contre-écrou à embase ($\frac{3}{8}$ po) |
| 3. Support de feu | 6. Patte du support dirigée vers l'avant |

10. Placez les feux avant et arrière devant le support, avec le verre jaune en haut, comme montré à la Figure 6.
11. Fixez le feu avant à l'avant du support à l'aide de 2 vis (n° 10 x $\frac{1}{4}$ po); voir Figure 6.
12. Fixez le feu arrière sur le support à l'aide de 2 vis (n° 10 x $\frac{1}{4}$ po); voir Figure 6.

3

Installation des feux sur une machine sans pare-soleil

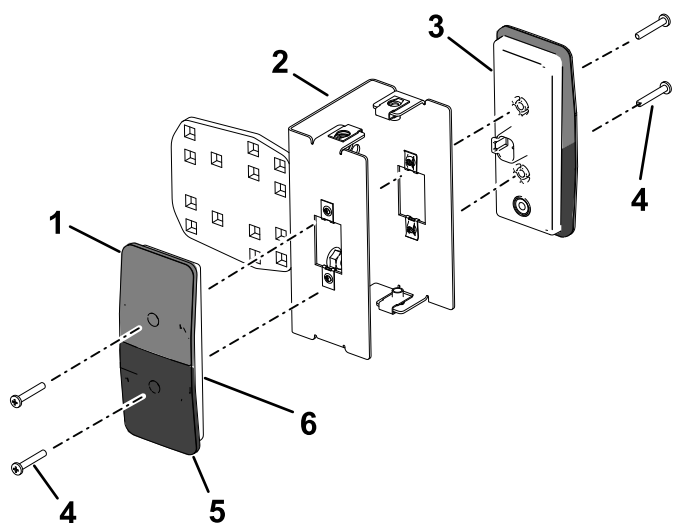


Figure 6

g372930

- | | |
|-------------------|------------------------|
| 1. Verre jaune | 4. Vis (n° 10 x 1¼ po) |
| 2. Support de feu | 5. Verre rouge |
| 3. Feu arrière | 6. Feu avant |

Pièces nécessaires pour cette opération:

2	Support de feu
8	Grand écrou rapide
8	Petit écrou rapide
8	Vis (n° 10 x 1¼ po)
2	Feu avant
2	Feu arrière
4	Boulon de carrosserie (5/16 x 1 po)
4	Écrous à embase (5/16 po)
4	Boulon de carrosserie (3/8 x 5 po)
4	Boulon de carrosserie (3/8 x 4 po)
4	Boulon de carrosserie (3/8 x 3 po)
2	Support de montage
2	Support d'arceau de sécurité

Procédure

1. Placez les grands écrous rapides en haut et en bas du support du feu (Figure 7).
2. Placez les petits écrous rapides sur les côtés du support du feu (Figure 7).

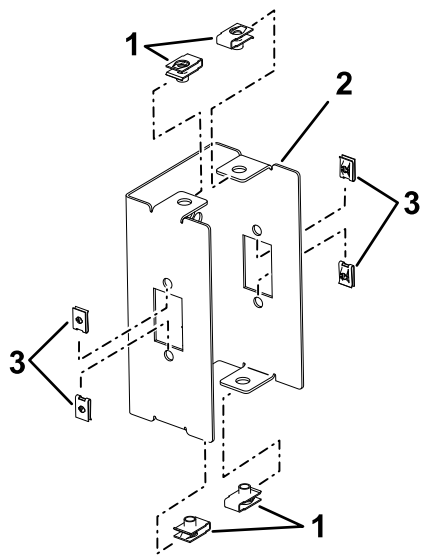


Figure 7

g372853

1. Grands écrous rapides
2. Support de feu
3. Petits écrous rapides

3. Déterminez quels trous à utiliser pour installer le support de montage sur le support de feu et la position sur l'arceau de sécurité. Voir le tableau ci-dessous et la Figure 8 à la Figure 18.
4. Installez le support de montage sur le support du feu comme montré à la Figure 8.

Remarque: Veillez à ce que la patte du support de montage soit dirigée dans la position correct (Figure 8).

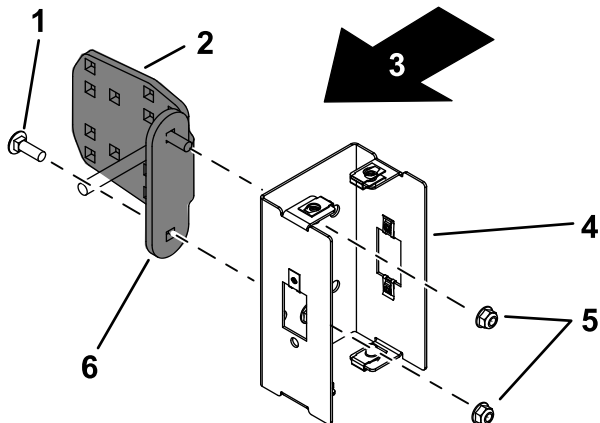


Figure 8

g372933

1. Boulon de carrosserie (5/16 x 1 po)
2. Support de montage
3. Avant de la machine
4. Support de feu
5. Contre-écrou (5/16 po)
6. Patte du support de montage dirigée vers l'avant sur les machines sans pare-soleil

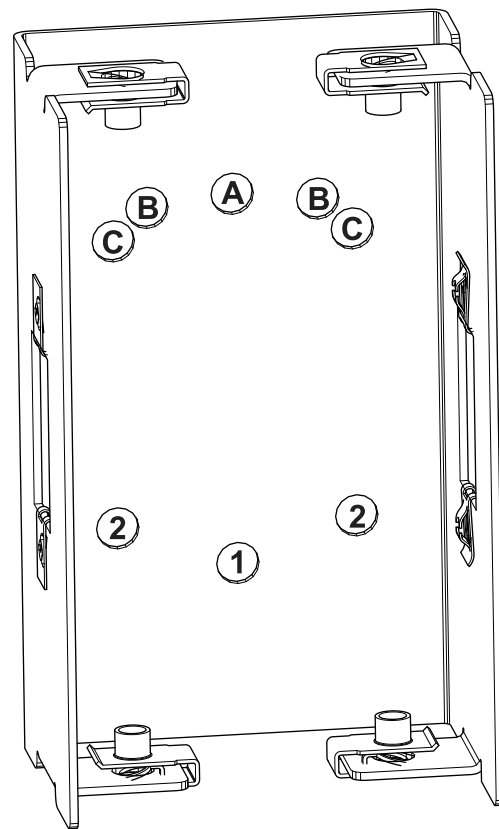


Figure 9

g372741

Positions du support de montage

Remarque: Il y a 2 positions pour B et 2 à la Figure 9. Les trous corrects sont déterminés selon que vous montez les feux sur le côté droit ou gauche de l'arceau de sécurité. Veillez à diriger les feux directement vers l'arrière.

Positions des trous à utiliser (Figure 9)	Machine
B et 1	Groundsmaster séries 4000 et 4100, Reelmaster série 5000 et Reelmaster série 3000
C et 2	Groundsmaster séries 4500 et 4700, et Groundsmaster 7000
A et 1	Toutes les autres machines

Remarque: L'emplacement sur l'arceau de sécurité dépend de la série de la machine. Voir Figure 10 à Figure 18.

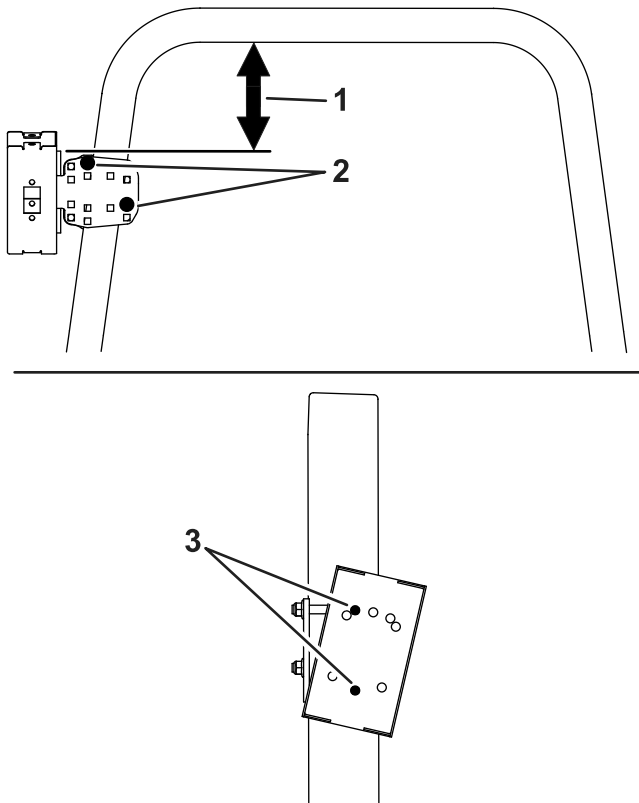


Figure 10

Reelmaster série 3000

g372360

1. 15,2 à 17,8 cm (6 à 7 po)
2. Utiliser ces trous dans les supports
3. Utiliser ces trous dans le boîtier

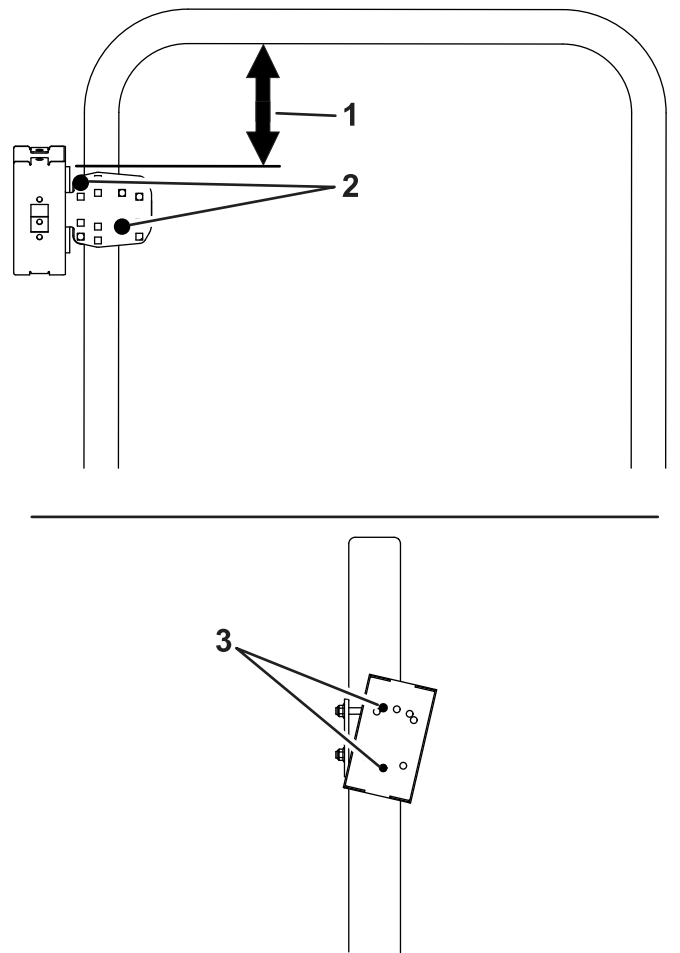


Figure 11

Reelmaster série 5000

g372749

1. 16,8 à 19,4 cm (6⁵/₈ à 7⁵/₈ po)
2. Utiliser ces trous dans les supports
3. Utiliser ces trous dans le boîtier

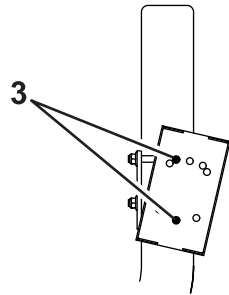
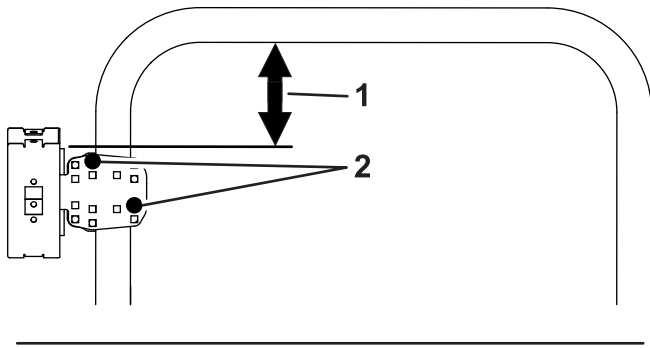


Figure 12

Groundsmaster séries 4000 et 4100

g372745

1. 14,3 à 16,8 cm (5 $\frac{5}{8}$ à 6 $\frac{5}{8}$ po)
2. Utiliser ces trous dans les supports
3. Utiliser ces trous dans le boîtier

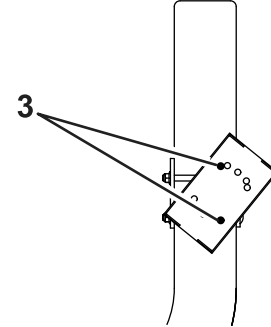
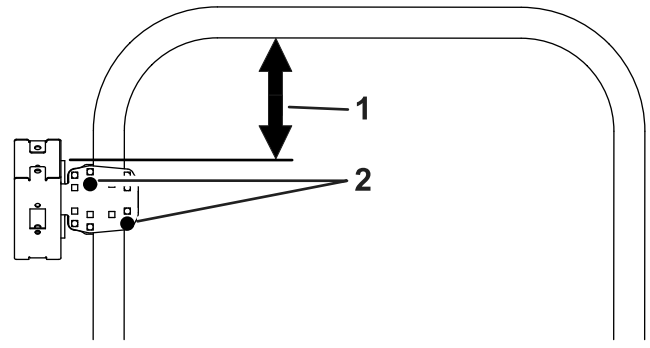


Figure 13

Groundsmaster série 4500

g372746

1. 19 à 21,6 cm (7 $\frac{1}{2}$ à 8 $\frac{1}{2}$ po)
2. Utiliser ces trous dans les supports
3. Utiliser ces trous dans le boîtier

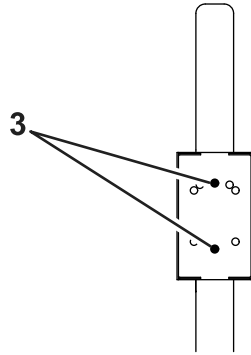
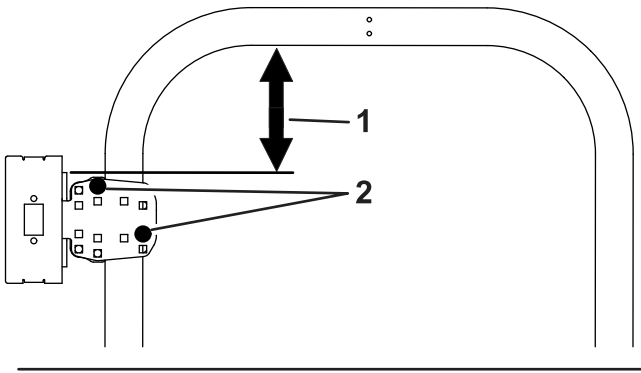


Figure 14

Groundsmaster série 3280

g372743

1. 15,9 à 18,4 cm (6¼ à 7¼ po)
2. Utiliser ces trous dans les supports
3. Utiliser ces trous dans le boîtier

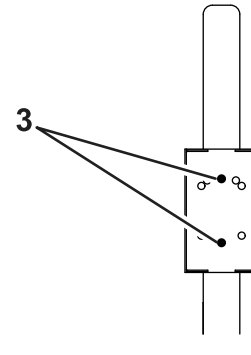
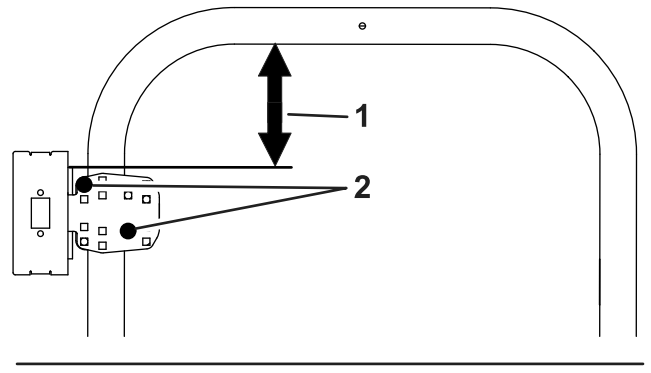


Figure 15

Groundsmaster série 7200

g372748

1. 15,9 à 18,4 cm (6¼ à 7¼ po)
2. Utiliser ces trous dans les supports
3. Utiliser ces trous dans le boîtier

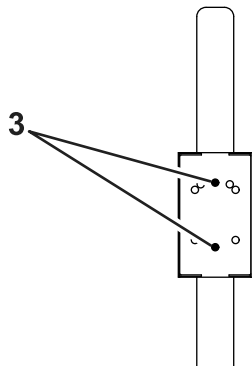
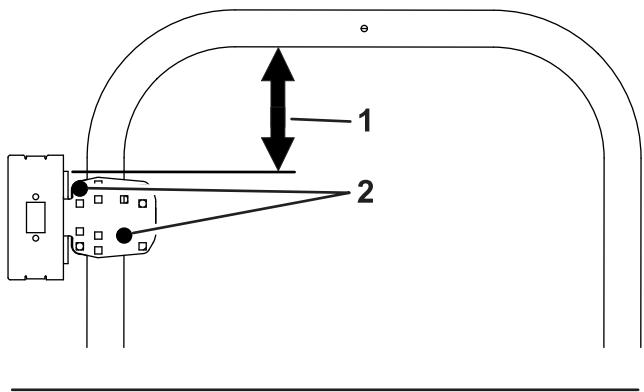


Figure 16

Groundsmaster série 360

1. 15,9 à 18,4 cm (6¼ à 7¼ po)
2. Utiliser ces trous dans les supports
3. Utiliser ces trous dans le boîtier

g372744

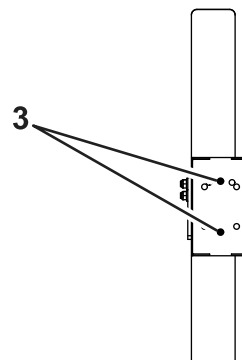
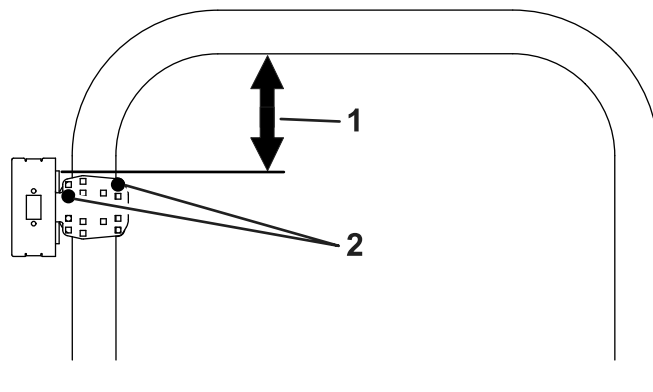


Figure 17

Groundsmaster série 5900

1. 19 à 21,6 cm (7½ à 8½ po)
2. Utiliser ces trous dans les supports
3. Utiliser ces trous dans le boîtier

g372747

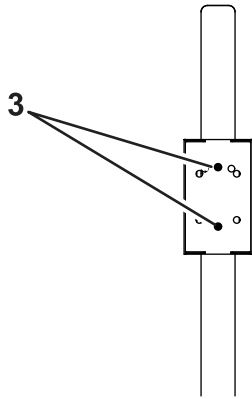
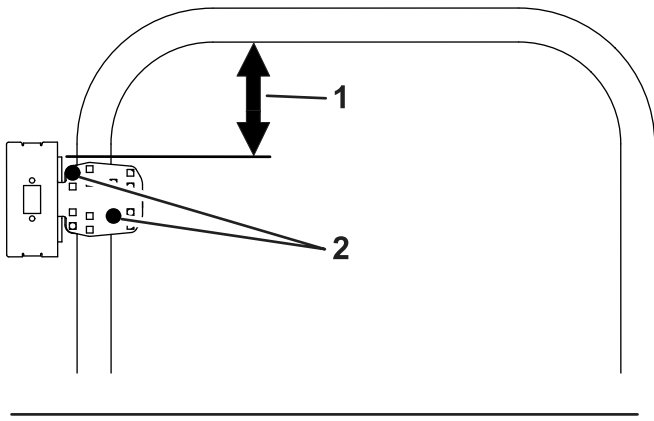


Figure 18

Groundsmaster séries 3200 et 3300

g372742

1. 15,9 à 18,4 cm (6¼ à 7¼ po)
2. Utiliser ces trous dans les supports
3. Utiliser ces trous dans le boîtier

5. Avant de monter le feu sur l'arceau de sécurité, vous devez déterminer la longueur des boulons qui seront utilisés. Utilisez les boulons de carrosserie (3/8 po) de 3, 4 ou 5 pouces de long.
6. Fixez le feu sur l'arceau de sécurité avec le support, 4 boulons de carrosserie (3/8 x 3, 4 ou 5 po) et 4 contre-écrous (3/8 po); voir [Figure 10](#) à [Figure 18](#) et [Figure 19](#).

Remarque: La longueur des boulons de carrosserie est déterminée par la taille de l'arceau de sécurité de la machine. Choisissez la longueur correcte pour la taille de l'arceau de sécurité.

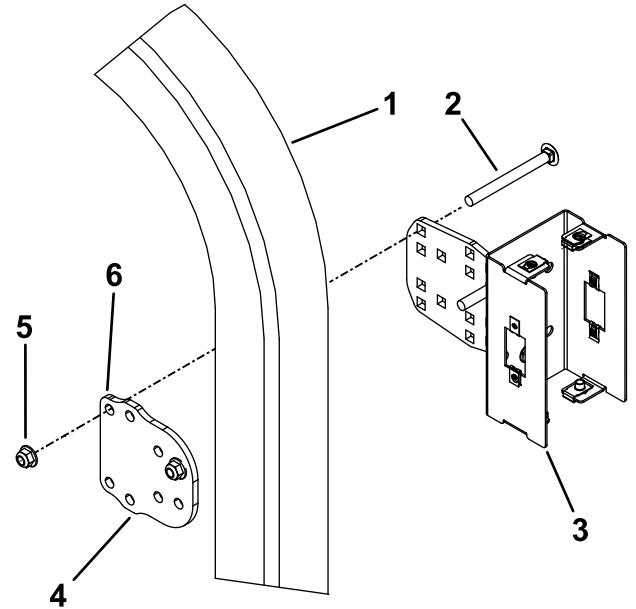


Figure 19

g372959

- | | |
|--------------------------------|-----------------------------------|
| 1. Arceau de sécurité | 4. Support d'arceau de sécurité |
| 2. Boulon (3/8 x 3, 4 ou 5 po) | 5. Contre-écrou à embase (3/8 po) |
| 3. Support de feu | 6. Support sans patte |

7. Placez les feux avant et arrière devant le support, avec le verre jaune en haut, comme montré à la [Figure 20](#).
8. Fixez le feu avant à l'avant du support à l'aide de 2 vis (n° 10 x 1¼ po); voir [Figure 20](#).
9. Fixez le feu arrière sur le support à l'aide de 2 vis (n° 10 x 1¼ po); voir [Figure 20](#).

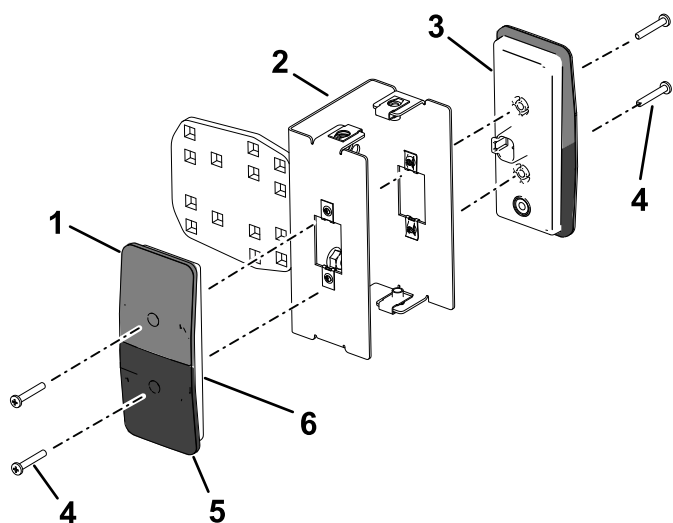


Figure 20

g372930

- | | |
|-------------------|-------------------------|
| 1. Verre jaune | 4. Vis (n° 10 x 1/4 po) |
| 2. Support de feu | 5. Verre rouge |
| 3. Feu arrière | 6. Feu avant |

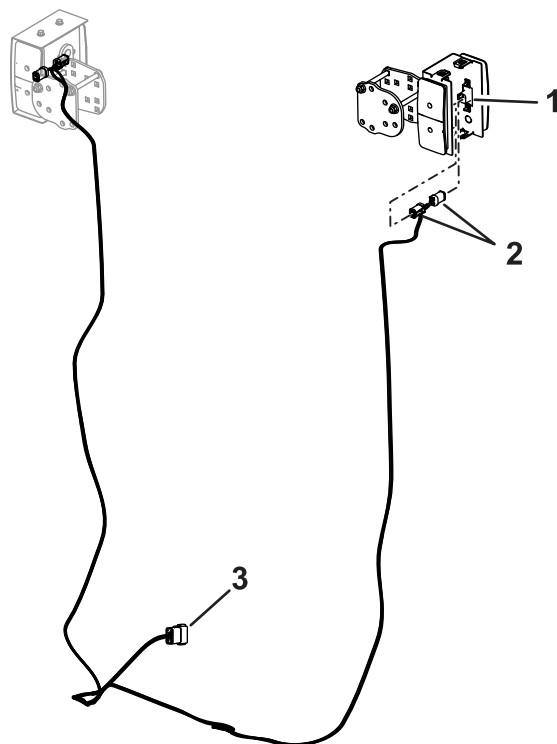


Figure 21

g372875

- | | |
|----------------------------|----------------------------|
| 1. Connecteurs de feu | 3. Connecteur à 12 broches |
| 2. Connecteurs de faisceau | |

- Fixez le couvercle sur les supports des feux à l'aide de 8 boulons (1/4 x 3/4 po); voir .

4

Acheminement du faisceau de câblage

Aucune pièce requise

Procédure

- Localisez le connecteur à 12 broches sur le faisceau principal de la machine sous le socle du siège.
- Branchez le connecteur à 12 broches du faisceau sur le faisceau principal (Figure 21).
- Faites remonter le faisceau de chaque côté de l'arceau de sécurité.

Remarque: Veillez à ne pas pincer le faisceau ce qui peut se produire quand certains arceaux de sécurité sont repliés.

- Branchez le faisceau sur les feux avant et arrière (Figure 21).

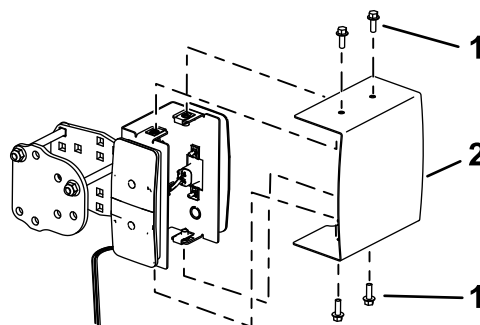


Figure 22

g372991

- | | |
|--------------------------|--------------|
| 1. Boulon (1/4 x 3/4 po) | 2. Couvercle |
|--------------------------|--------------|

5

Branchement de la batterie

Aucune pièce requise

Branchement de la batterie

Groundsmaster série 4100

1. Placez la cosse du câble négatif de la batterie sur la borne négative de la batterie et serrez l'écrou de la cosse à la main (Figure 23).

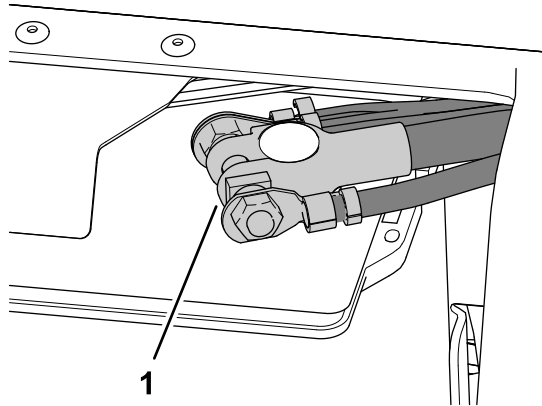


Figure 23

g205861

1. Cosse (câble négatif de la batterie)

2. Testez tous les feux du kit.
3. Fermez soigneusement le volet du compartiment de la batterie.

Branchement de la batterie

Groundsmaster série 5900

1. Tournez le coupe-batterie en position SOUS TENSION (Figure 24).

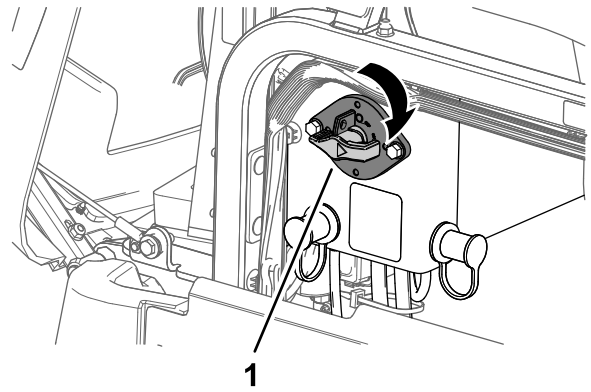


Figure 24

g210584

1. Coupe-batterie
2. Testez tous les feux du kit.
3. Fermez et verrouillez le capot.