



Úvod

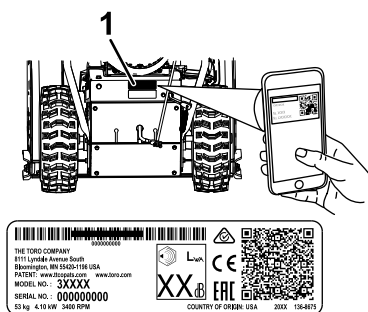
Tento stroj je určený na používanie vlastníckmi domov. Navrhnutý je najmä na odstraňovanie snehu z dláždených povrchov, ako napríklad príjazdových ciest a chodníkov, a z iných povrchov určených na dopravu v obytných alebo komerčných priestoroch. Nie je určená na odstraňovanie iných materiálov okrem snehu. Používanie tohto produktu na iný ako určený účel by mohlo byť nebezpečné pre vás a okolostojace osoby.

Tieto informácie si pozorne prečítajte, aby ste sa výrobok naučili správne ovládať a udržiavať a aby ste predchádzali zraneniam a poškodeniu výrobku. Zodpovedáte za správnu a bezpečnú obsluhu výrobku.

Na lokalite www.Toro.com získate informácie o bezpečnosti výrobkov, školiacich materiáloch týkajúcich sa prevádzky, príslušenstve a tiež pomoc pri hľadaní predajcu alebo registrácii výrobku.

Ak potrebujete servis, originálne diely od spoločnosti Toro alebo doplňujúce informácie, obráťte sa na autorizovaného servisného predajcu alebo zákaznícke stredisko spoločnosti Toro a pripravte si číslo modelu a sériové číslo vášho stroja. **Obrázok 1** označuje miesto na stroji s číslom modelu a sériovým číslom. Čísla si zaznamenajte do poskytnutého priestoru.

Dôležité: Prístup k informáciám o záruke, súčastiach a ďalším informáciám o produkte získate oskenovaním kódu QR na štítku so sériovým číslom (ak sa nachádza na produkte) pomocou mobilného zariadenia.



Obrázok 1

1. Umiestnenie čísla modelu a sériového čísla

Číslo modelu _____

Výrobné číslo _____

Táto príručka identifikuje potenciálne riziká a bezpečnostné upozornenia sú v nej označené výstražným symbolom (**Obrázok 2**), ktorý signalizuje, že nedodržanie odporúčaných opatrení môže viesť k vážnemu alebo smrteľnému zraneniu.



Obrázok 2

Výstražný symbol

g000502

V tejto príručke sa používajú na zvýraznenie informácií dve slová. Slovo **Dôležité** upriamuje pozornosť na špeciálne mechanické informácie a slovo **Poznámka** zdôrazňuje všeobecné informácie, ktoré si zaslúžia špeciálnu pozornosť.

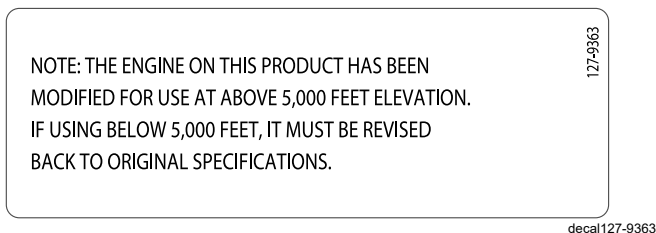
Výrobok vyhovuje všetkým príslušným európskym smerniciam. Podrobnosti nájdete v samostatnom hárku so špecifickým vyhlásením o zhode.

Dôležité: Ak používate tento stroj nepretržite nad 1 500 m, skontrolujte, či bola nainštalovaná súprava High Altitude Kit na používanie vo vysokej nadmorskej výške, aby stroj spíňal nariadenia o emisiách CARB/EPA. Súprava High Altitude Kit zvyšuje výkon stroja a zároveň zabraňuje zaneseniu zapalovacej sviečky, tvrdému štartu a zvýšeným emisiám. Po nainštalovaní súpravy pripevnite štítok pre vysokú nadmorskú výšku vedľa sériového štítka na stroji. Správnu súpravu High Altitude Kit a štítok pre vysokú nadmorskú výšku pre váš stoj získate od autorizovaného servisného predajcu spoločnosti Toro. Najbližšieho predajcu nájdete na našej webovej lokalite www.Toro.com alebo sa obráťte na oddelenie starostlivosti o zákazníkov spoločnosti Toro na číslach uvedených vo vyhlásení o systéme čistenia výfukových plynov. Pri opätovnom spustení motora pod 1 500 m odstráňte súpravu z motora a obnovte jeho pôvodné výrobné nastavenia. Neprevádzkujte motor konvertovaný na prácu vo vysokej



nadmorskej výške pri nižšej nadmorskej výške.
Mohlo by dôjsť k jeho prehriatiu a poškodeniu.

Ak si nie ste istí, či bol stroj konvertovaný na
použitie vo vysokej nadmorskej výške, pozrite si
nasledujúci štítok (Obrázok 3).



Obrázok 3

Obsah

Úvod	1
Bezpečnosť	2
Všeobecná bezpečnosť	2
Bezpečnostné a inštrukčné štítky	3
Nastavenie	5
1 Rozloženie hornej rukoväti	5
2 Montáž ovládacieho spojenia trakcie	5
3 Montáž tyče ovládania žľabu	5
4 Montáž nástroja na odstraňovanie snehu	6
5 Kontrola hladiny motorového oleja	7
6 Kontrola a nastavenie tlaku pneumatík	7
7 Kontrola zarážok a škrabáka	7
8 Kontrola prevádzky trakčného pohonu	7
Súčasti stroja	8
Technické údaje	9
Nadstavce/príslušenstvo	9
Obsluha	9
Pred prevádzkou	9
Bezpečnosť pred prevádzkou	9
Plnenie palivovej nádrže	10
Počas prevádzky	10
Bezpečnosť počas prevádzky	10
Naštartovanie motora	11
Vypnutie motora	13
Prevádzka trakčného pohonu	13
Obsluha voliča rýchlosti	13
Obsluha pohonu vrtáka/poháňača	13
Obsluha prvku Quick Stick®	14
Vyčistenie upchatého výstupného žľabu	15
Provozné tipy	15
Po prevádzke	16
Bezpečnosť po prevádzke	16
Zabránenie zamrznutiu po použití	16
Údržba	17
Odporúčaný harmonogram údržby	17
Bezpečnosť pri údržbe	17

Príprava na údržbu	17
Kontrola hladiny motorového oleja	18
Kontrola a nastavenie zarážok a škrabáka	19
Kontrola a nastavenie trakčného kábla	19
Kontrola a nastavenie kábla vrtáka/pohá- ňača	20
Kontrola hladiny oleja prevodovky vrtáka	21
Výmena motorového oleja	21
Mazanie šesťhranného hriadeľa	22
Výmena zapalovacej sviečky	23
Nastavenie západky výstupného žľabu	23
Výmena hnacích remeňov	24
Výmena svetlometu	25
Uskladnenie	25
Bezpečnosť pri skladovaní	25
Uskladnenie stroja	25
Ukončenie uskladnenia stroja	26
Odstraňovanie závad	27

Bezpečnosť

Tento stroj je navrhnutý v súlade so špecifikáciami
normy EN ISO 8437.

Všeobecná bezpečnosť

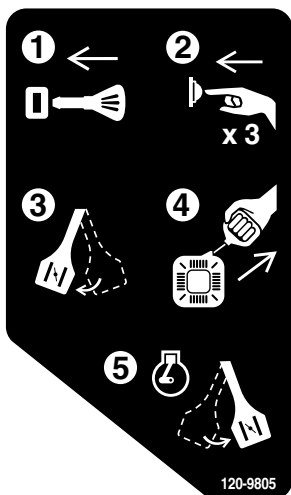
Tento produkt môže odletujúcimi predmetmi
amputovať ruky a chodidlá. Vždy dodržiavajte všetky
bezpečnostné pokyny, aby ste predišli vážnemu
zraneniu osôb.

- Pred naštartovaním motora si prečítajte túto
používateľskú príručku a oboznámte sa s jej
obsahom. Zaručte, aby každá osoba používajúca
tento produkt vedela, ako ho má používať a ako
rýchlo vypnúť motor, a rozumela varovaniam.
- Vždy keď z akéhokoľvek dôvodu opustíte
prevádzkovú polohu, vypnite motor.
- Do blízkosti pohyblivých súčastí stroja nedávajte
ruky ani nohy.
- Stroj neprevádzkujte bez všetkých ochranných
prvkov a iných namontovaných a funkčných
ochranných zariadení.
- Udržujte odstup od všetkých výstupných otvorov.
Do oblasti prevádzky nepúšťajte okolostojace
osoby, najmä malé deti.
- Nikdy nedovoľte, aby stroj obsluhovali deti.

Bezpečnostné a inštrukčné štítky



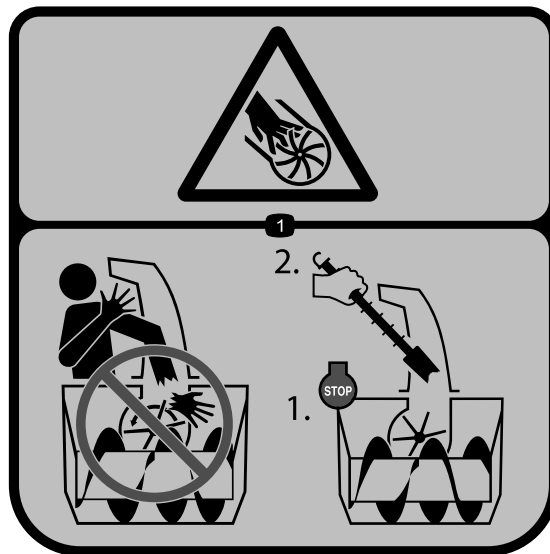
Operátor dobre vidí bezpečnostné štítky a pokyny, ktoré sú umiestnené v každom priestore s potenciálne hroziacim nebezpečenstvom. Poškodené alebo chýbajúce štítky nahradte.



120-9805

decal120-9805

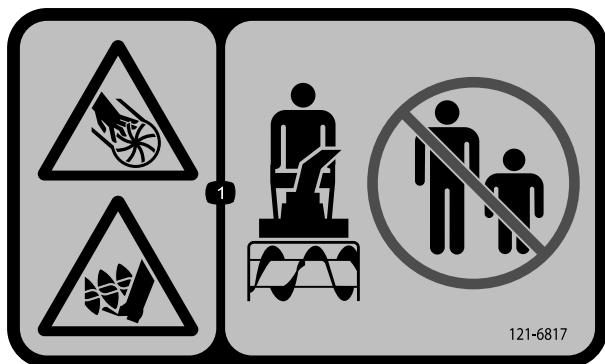
1. Zasuňte kľúč do zapalovania.
2. Trikrát načerpajte palivo do motora.
3. Zapojte sýtič.
4. Potiahnite kábel štartéra.
5. Keď motor beží, uvoľnite sýtič.



121-6847

decal121-6847

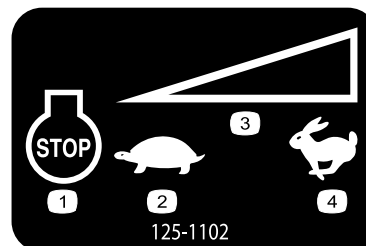
1. Nebezpečenstvo rezného poranenia alebo amputácie prstov alebo ruky, poháňač – nesiahajte rukami do žľabu. Pred použitím nástroja na vyčistenie žľabu vypnite motor.



121-6817

decal121-6817

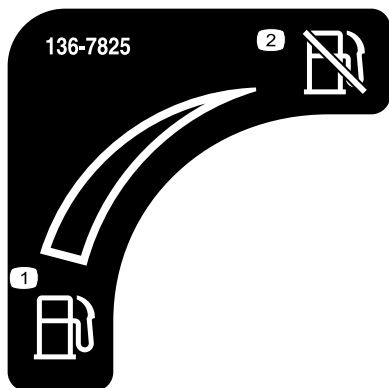
1. Riziko porezania/amputácie ruky alebo chodidla, poháňač a vrták – okolostojace osoby musia byť v bezpečnej vzdialenosti.



125-1102

decal125-1102

- | | |
|--------------------|-------------------------------------|
| 1. Vypnutie motora | 3. Nastaviteľné ovládanie rýchlosti |
| 2. Pomaly | 4. Rýchlo |



136-7825

decal136-7825

1. Palivo
2. Odpojenie prívodu paliva



138-0652

decal138-0652

Obj. č. dielu 137-6208

1. Rýchlo
2. Rýchlosť pri jazde dopredu
3. Pomaly
4. Rýchlosť pri cúvaní



137-6249

decal137-6249

1. Stlačením páčky aktivujete trakčný pohon.
2. Varovanie – prečítajte si *používateľskú príručku*.
3. Rezné poranenie alebo amputácia prstov alebo ruky, čepeľ poháňača – nesiahajte rukami do žľabu. Pred použitím nástroja na vyčistenie žľabu vypnite motor.
4. Rezné poranenie alebo amputácia prstov alebo ruky, čepeľ poháňača – nepribližujte sa k pohyblivým častiam. Všetky ochranné prvky a štíty musia byť nasadené. Pred vykonaním servisu stroja vyberte kľúč zo zapalovania.
5. Riziko odskakovania predmetov – okolostojace osoby musia byť v bezpečnej vzdialenosti.
6. Stlačením páčky aktivujete poháňač.

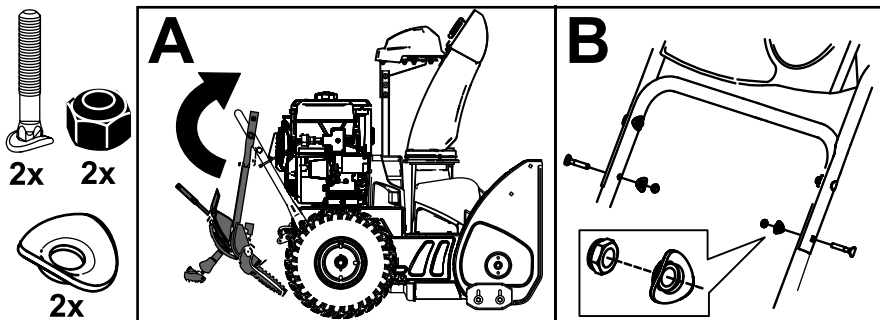
Nastavenie

1

Rozloženie hornej rukoväti

Nie sú treba žiadne diely

Postup



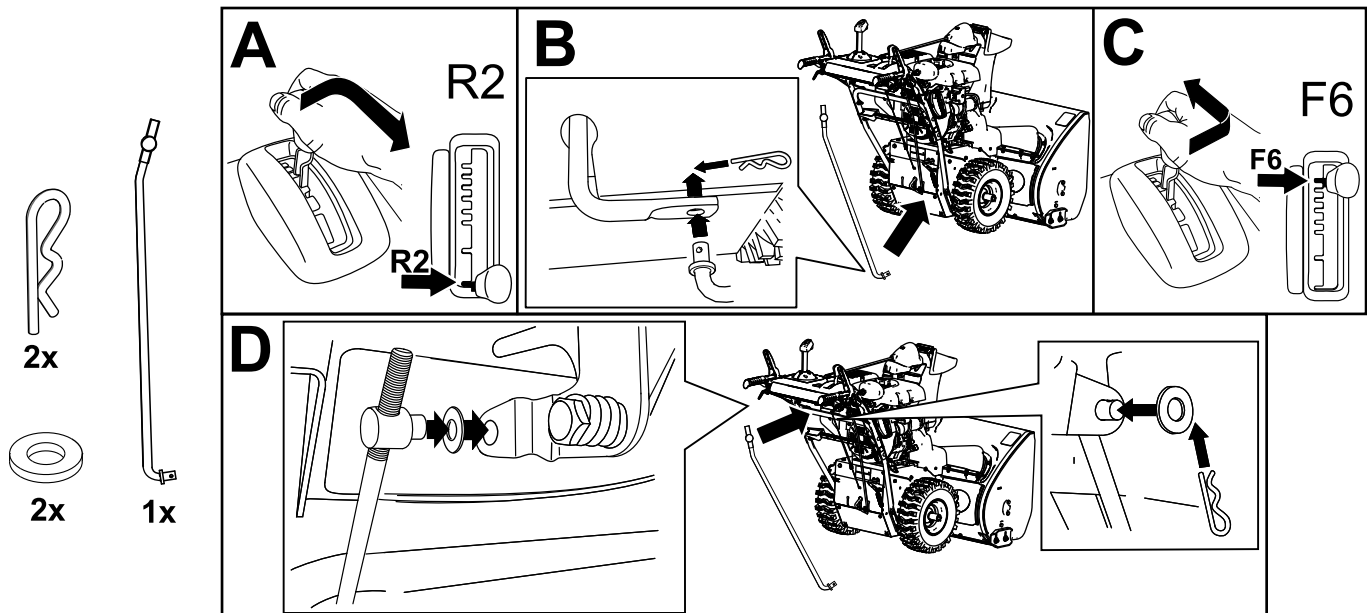
g358953

2

Montáž ovládacieho spojenia trakcie

Nie sú treba žiadne diely

Postup



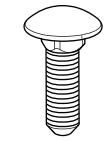
g263628

3

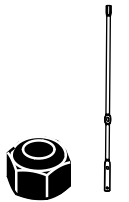
Montáž tyče ovládania žľabu

Nie sú treba žiadne diely

Postup



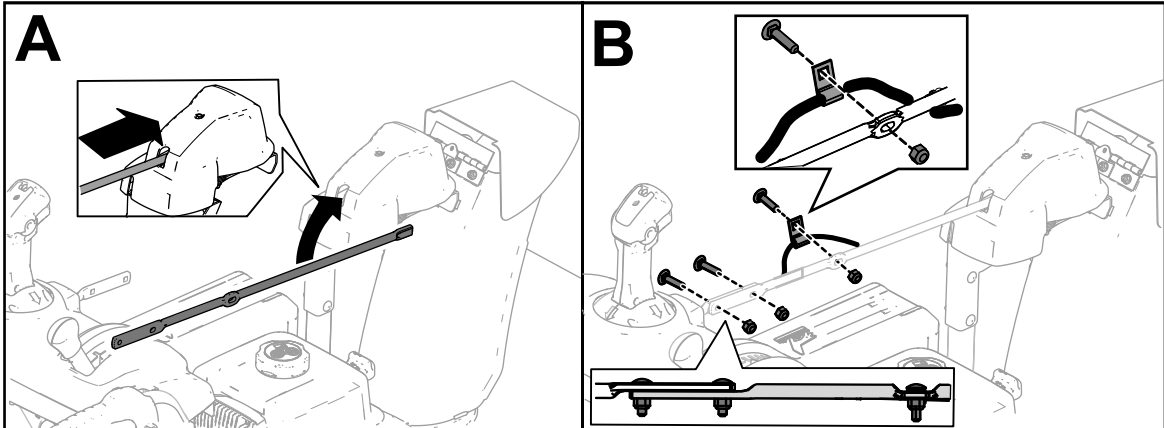
3x



1x



3x



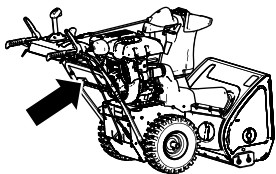
g252615

4

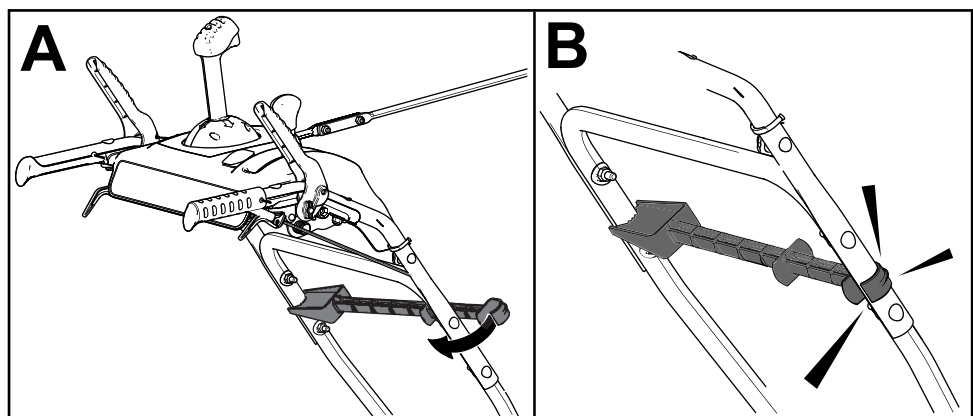
Montáž nástroja na odstraňovanie snehu

Nie sú treba žiadne diely

Postup



1x



g256722

5

Kontrola hladiny motorového oleja

Nie sú treba žiadne diely

Postup

Poznámka: Váš stroj sa dodáva s olejom v kľukovej skrini motora. Pred naštartovaním motora skontrolujte hladinu oleja a v prípade potreby ho doplňte.

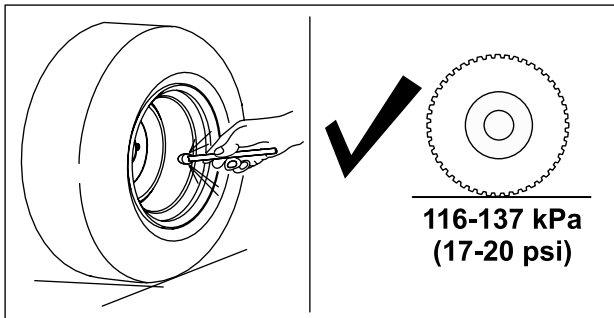
Pozrite si časť [Kontrola hladiny motorového oleja \(strana 18\)](#).

6

Kontrola a nastavenie tlaku pneumatík

Nie sú treba žiadne diely

Postup



g257835

7

Kontrola zarážok a škrabáka

Nie sú treba žiadne diely

Postup

Pozrite si časť [Kontrola a nastavenie zarážok a škrabáka \(strana 19\)](#).

8

Kontrola prevádzky trakčného pohonu

Nie sú treba žiadne diely

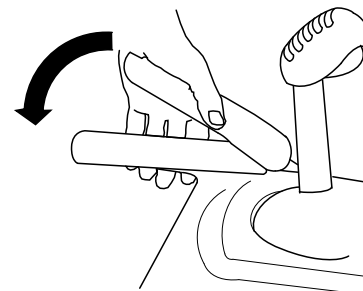
Postup

⚠ VÝSTRAHA

Ak trakčný pohon nie je správne nastavený, stroj sa môže pohybovať v opačnom smere, ako ste zamýšľali a spôsobiť tak zranenie a/alebo škody na majetku.

Trakčný pohon pozorne skontrolujte a v prípade potreby ho správne upravte.

1. Naštartujte motor. Pozrite si časť [Naštartovanie motora \(strana 11\)](#).
2. Volič rýchlosti dajte do polohy R1. Pozrite si časť [Obsluha voliča rýchlosti \(strana 13\)](#).
3. Ľavú (trakčnú) páku stlačte do uchopenia rukou ([Obrázok 9](#)).



Obrázok 9

g322974

Stroj by sa mal pohnúť dozadu. Ak sa stroj nepohne alebo ak sa pohne dopredu, vykonajte nasledovné:

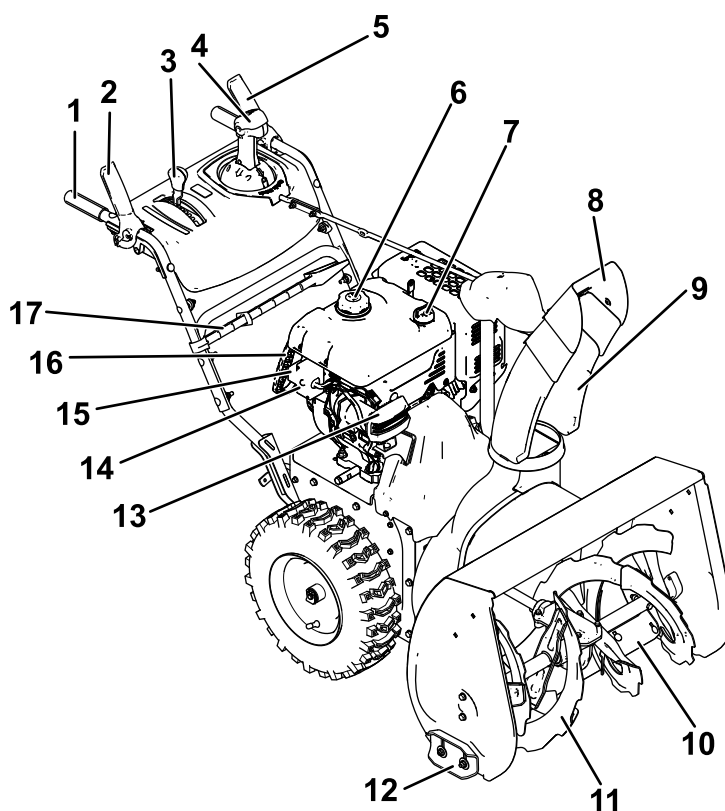
- A. Uvoľnite trakčnú páku a zastavte motor.
 - B. Od páky voliča rýchlosti odpojte čap.
 - C. Čap otočte na tyči ovládania rýchlosti smerom nadol (v smere hodinových ručičiek).
 - D. K páke voliča rýchlosti pripojte čap.
4. Uvoľnite trakčnú páku.
 5. Volič rýchlosti presuňte do polohy 1. Pozrite si časť [Obsluha voliča rýchlosti \(strana 13\)](#).
 6. Ľavú (trakčnú) páku stlačte do uchopenia rukou ([Obrázok 9](#)).

Stroj by sa mal pohnúť dopredu. Ak sa stroj nepohne alebo ak sa pohne dozadu, vykonajte nasledovné:

- A. Uvoľnite trakčnú páku a zastavte motor.
 - B. Od páky voliča rýchlosti odpojte čap.
 - C. Čap otočte na tyči ovládania rýchlosti smerom nahor (proti smeru hodinových ručičiek).
 - D. K páke voliča rýchlosti pripojte čap.
7. Ak ste vykonali akékoľvek úpravy, tento postup opakujte, pokiaľ nebudú potrebné žiadne úpravy.

Dôležité: Ak sa stroj pohne, keď je trakčná páka v uvoľnenej polohe, skontrolujte trakčný kábel (pozrite si časť [Kontrola a nastavenie trakčného kábla \(strana 19\)](#)) alebo stroj odneste na vykonanie servisu k autorizovanému servisnému predajcovi.

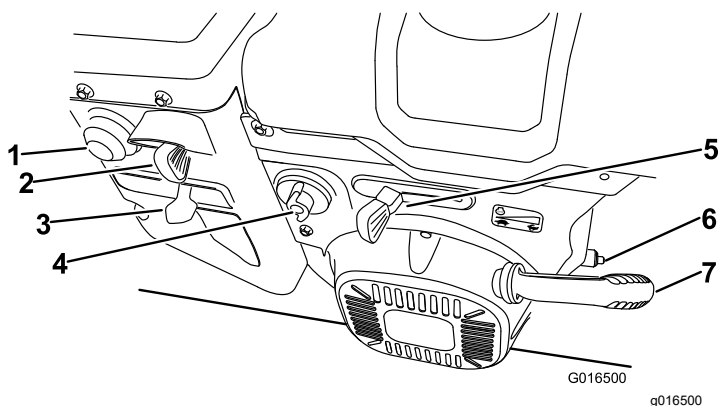
Súčasti stroja



Obrázok 10

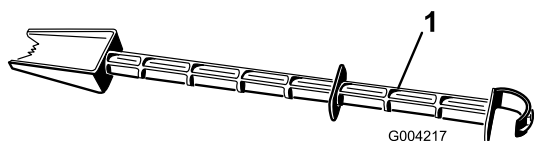
g296299

- | | |
|--|---------------------------------------|
| 1. Rukoväť (2) | 10. Škrabák |
| 2. Páka vrtáka/poháňača | 11. Vrták |
| 3. Páka voliča rýchlosti | 12. Zarážka (2) |
| 4. Prvok ovládania výstupného žľabu Quick Stick® | 13. Svetlomet |
| 5. Trakčná páka | 14. Tlačidlo elektrického štartovania |
| 6. Uzáver palivovej nádrže | 15. Zástrčka elektrického štartéra |
| 7. Plniace hrdlo oleja/mierka | 16. Rukoväť navijacieho štartovania |
| 8. Deflektor žľabu | 17. Nástroj na odstraňovanie snehu |
| 9. Výstupný žľab | |



Obrázok 11

- | | |
|------------------------------------|------------------------------------|
| 1. Zapaľovacie čerpadlo | 5. Škrtiaca klapka |
| 2. Spínač zapaľovania | 6. Výpustná zátka oleja |
| 3. Sýtič | 7. Rukoväť navíjacieho štartovania |
| 4. Ventil odpojenia prívodu paliva | |



Obrázok 12

- Nástroj na odstraňovanie snehu (pripevnený k držadlu)

Technické údaje

Model	Hmotnosť	Dĺžka	Šírka	Výška
38850	124,7 kg	160 cm	74 cm	114 cm

Nadstavce/príslušenstvo

K dispozícii je celý rad schválených nadstavcov a príslušenstva značky Toro na použitie so strojom pre podporu a rozšírenie jeho možností. Ak chcete získať zoznam všetkých schválených nadstavcov a príslušenstva, obráťte sa na autorizovaného distribútora spoločnosti Toro alebo navštívte lokalitu www.Toro.com.

Ak chcete zaručiť optimálny výkon a zachovanie platnosti bezpečnostného osvedčenia stroja, používajte len originálne náhradné diely a príslušenstvo spoločnosti Toro. Náhradné diely a príslušenstvo od iných výrobcov by mohli byť nebezpečné a v prípade ich použitia by mohla byť platnosť záruky na produkt zrušená.

Obsluha

Poznámka: Ľavá a pravá stranu stroja sa určuje podľa bežnej prevádzkovej polohy.

Pred prevádzkou

Bezpečnosť pred prevádzkou

Všeobecná bezpečnosť

- Len pre modely s elektrickým štartérom:** používajte predlžovacie káble a zásuvky, ako je špecifikované v príručke. Elektrický kábel pred zapojením do zásuvky skontrolujte. Ak je kábel poškodený, vymeňte ho. Kábel napájania odpojte vždy, keď stroj neštartujete.
- Noste vhodný odev vrátane ochranných okuliarov, dlhých nohavíc, pevnej protišmykovej obuvi a ochrany sluchu. Dlhé vlasy si zviažte, voľný odev si zakašajte a nenoste voľné šperky.
- Dôkladne skontrolujte oblasť, v ktorej budete stroj používať, a odstráňte všetky rohožky, sane, dosky, káble a iné cudzie predmety.
- Ak je kryt, bezpečnostné zariadenie alebo štítok poškodený, nečitateľný alebo chýba, pred spustením prevádzky ho opravte alebo nahradte. Taktiež dotiahnite všetky uvoľnené fixačné prvky.
- Výšku plášťa zberača nastavte tak, aby bol nad výškou štrkového povrchu alebo povrchu z drveného kameňa.

Bezpečnosť pri narábaní s palivom

Palivo je mimoriadne horľavé a výbušné. Požiar alebo výbuch paliva môže spôsobiť popáleniny vám a iným osobám.

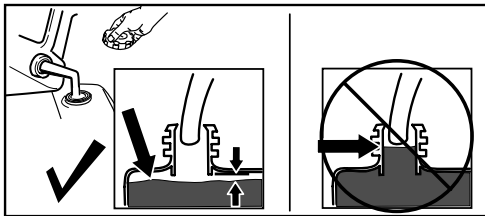
- Zapáleniu paliva statickým výbojom zabránite umiestnením nádoby alebo stroja pred plnením na zem a nie na vozidlo ani na iný predmet.
- Nádrž plňte vonku, keď je motor studený. Bezpečne nasadte palivový uzáver a utrite rozliate palivo.
- S palivom nemanipulujte počas fajčenia alebo keď sa v blízkosti nachádza otvorený oheň alebo iskry.
- Palivo skladujte v schválenej nádobe na palivo mimo dosahu detí.
- Keď je palivo v nádrži, stroj nakláňajte len v smere definovanom v pokynoch.
- Ak ste si palivo vyliali na odev, okamžite sa prezlečte.

Plnenie palivovej nádrže

Typ	Bezolovnatý benzín
Minimálne oktánové číslo	87 (USA) alebo 91 (mimo USA si vyhľadajte oktánové číslo)
Etanol	Nie viac ako 10 % podľa objemu
Metanol	Žiadne
MTBE (metyltercbutyléter)	Menej ako 15 % podľa objemu
Olej	Neprikladajte do paliva

Používajte len čisté čerstvé (nie staršie ako 30 dní) palivo z renomovaného zdroja.

Palivovú nádrž naplňte podľa [Obrázok 13](#). Neplňte ju nad spodný okraj plniaceho hrdla palivovej nádrže.



Obrázok 13

g216203

Dôležité: Na dosiahnutie najlepších výsledkov kupujte vždy len také množstvo paliva, ktoré využijete do 30 dní. V opačnom prípade pridajte do čerstvého paliva stabilizátor/kondicionér paliva podľa pokynov výrobcu stabilizátora/kondicionéra paliva.

Počas prevádzky

Bezpečnosť počas prevádzky

Všeobecná bezpečnosť

- Pred uvoľnením upchatia vypnite motor a vždy používajte palicu alebo čistiaci nástroj na sneh (ak je súčasťou výbavy).
- Počas prevádzky stroja zostaňte za držadlami a mimo výstupného otvoru. **Tvár, ruky, nohy a všetky ostatné časti tela alebo oblečenia nepribližujte k pohyblivým alebo rotujúcim častiam.**
- Výstupný žľab nikdy nesmerujte na ľudí alebo do oblastí, kde môže dôjsť k poškodeniu majetku.
- Používaniu stroja venujte maximálnu pozornosť. Nevenujte sa žiadnej inej aktivite, ktorá by vás

mohla rozptyľovať. V opačnom prípade môže dôjsť k zraneniu osôb alebo poškodeniu majetku.

- Dávajte si pozor, aby ste zabránili pošmyknutiu alebo pádu, najmä keď stroj používate so spätným chodom.
- Vždy si buďte istí svojím postojom a pevne sa držte držiadiel. Kráčajte, nikdy nebežte.
- Pri používaní stroja na svahu postupujte zvlášť opatrne.
- Stroj neprevádzkujte bez dobrej viditeľnosti alebo svetla.
- Pri cúvaní sa pozerajte dozadu a postupujte opatrne.
- Keď aktívne nečistíte sneh, uvoľnite vrták zo záberu.
- Pri prevádzke stroja na štrkových cestách, chodníkoch alebo vozovkách alebo pri prechádzaní cez ne buďte mimoriadne opatrní. Zostaňte ostražití kvôli skrytým nebezpečenstvám alebo doprave.
- Počas prevádzky motora sa nikdy nepokúšajte robiť žiadne zmeny okrem prípadov, keď sa to uvádza v pokynoch.
- Po zasiahnutí cudzieho predmetu vypnite motor, vyberte kľúč a stroj skontrolujte, či nie je poškodený. Pred naštartovaním stroja opravte všetky poruchy.
- Ak stroj začne neobvykle vibrovať, vypnite motor a hneď zistite príčinu.
- Motor neprevádzkujte v interiéri. Výfukové plyny sú nebezpečné.
- Kapacitu stroja nepreťažujte snahou o príliš rýchle odstránenie snehu.
- Pred naštartovaním motora odpojte všetky spojky a preradte do neutrálu.
- Motor vypnite, vždy keď opúšťate prevádzkovú polohu, pred vyčistením alebo uvoľnením upchatého zberača, poháňača alebo výstupného žľabu a vždy keď vykonávate akékoľvek opravy, úpravy alebo kontroly.
- Na klzkých povrchoch stroj nikdy neprevádzkujte pri vysokej rýchlosti dopravy.

Naštartovanie motora

Elektrický štartér

Poznámka: Ak chcete použiť elektrický štartér (len modely s elektrickým štartérom), napájací kábel najprv pripojíte k zástrčke a potom k sieťovej zásuvke. Používajte len schválený predĺžovací kábel pre použitie v exteriéri, ktorý nie je dlhší ako 15 m.

⚠ DÔLEŽITÉ UPOZORNENIE

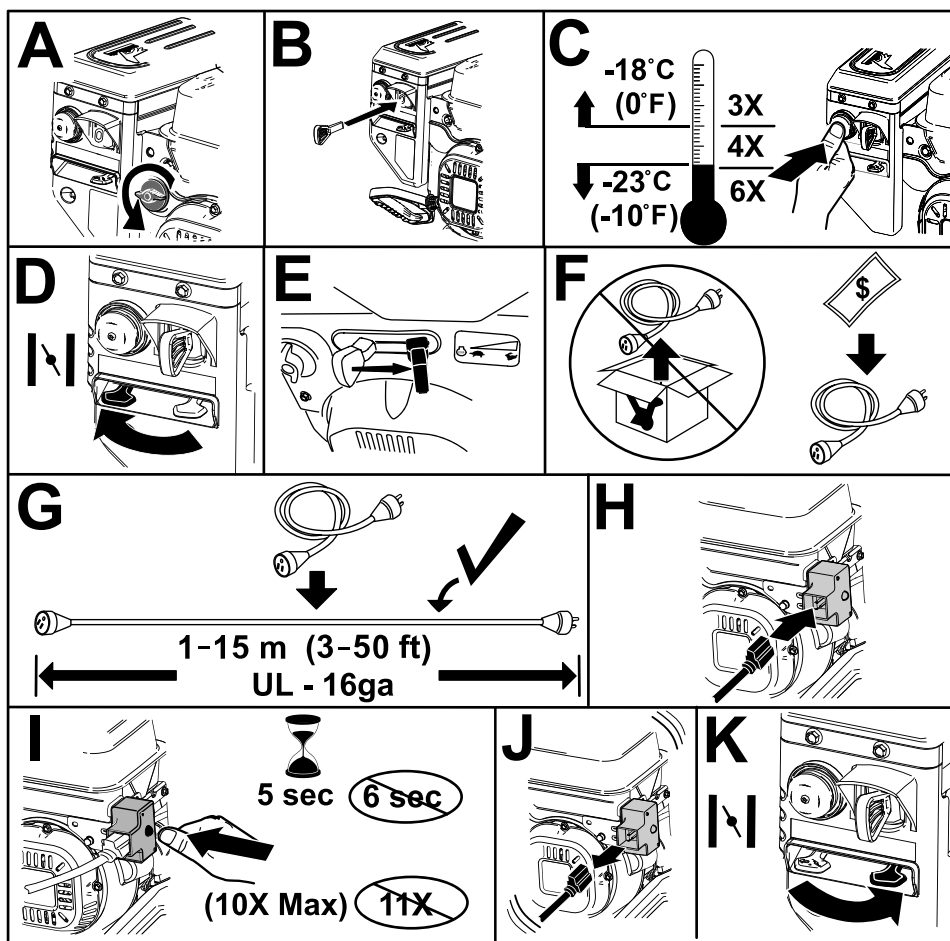
Elektrický kábel sa môže poškodiť a spôsobiť zásah elektrickým prúdom alebo požiar.

Pred používaním stroja dôkladne skontrolujte elektrický kábel. Ak je kábel poškodený, nepoužívajte ho. Poškodený kábel okamžite vymeňte alebo opravte. Kontaktujte autorizovaného servisného predajcu, ktorý vám poskytne pomoc.

⚠ VÝSTRAHA

Ak stroj necháte pripojený do sieťovej zásuvky, niekto by mohol nevedome stroj naštartovať a zraniť osoby alebo poškodiť majetok.

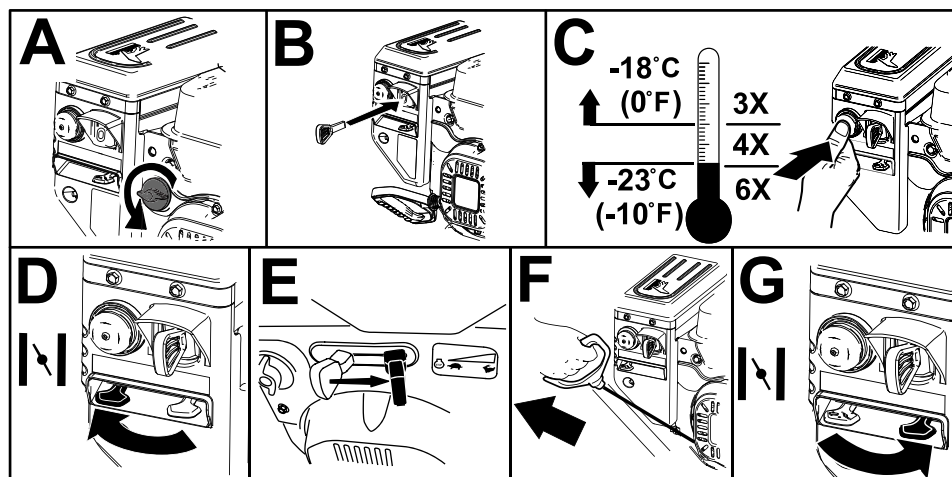
Kábel napájania odpojte vždy, keď stroj neštartujete.



Obrázok 14

g322740

Navíjací štartér

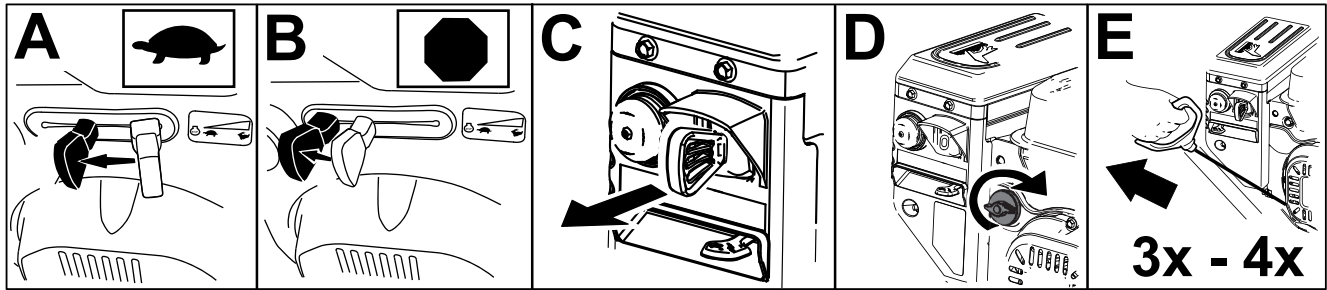


Obrázok 15

g257505

Vypnutie motora

Dôležité: Pred opustením prevádzkovej polohy počkajte, kým sa nezastavia všetky pohyblivé časti.



Obrázok 16

g252411

Prevádzka trakčného pohonu

⚠ VÝSTRAHA

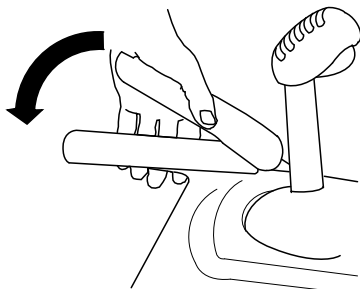
Ak trakčný pohon nie je správne nastavený, stroj sa môže pohybovať v opačnom smere, ako ste zamýšľali a spôsobiť tak zranenie a/alebo škody na majetku.

Trakčný pohon pozorne skontrolujte a v prípade potreby ho správne upravte.

Dôležité: Ak sa stroj pohne, keď je trakčná páka v uvoľnenej polohe, skontrolujte trakčný kábel (pozrite si časť **Kontrola a nastavenie trakčného kábla (strana 19)**) alebo stroj odneste na vykonanie servisu k autorizovanému servisnému predajcovi.

Dôležité: Ak chcete použiť trakčný pohon, stroj musíte používať so zapnutou funkciou pojazdu.

1. Trakčný pohon zapnite stlačením ľavej (trakčnej) páky do uchopenia rukou (Obrázok 17).



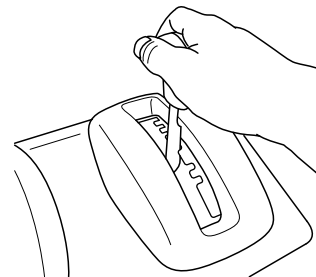
Obrázok 17

g322974

2. Trakčný pohon zastavte uvoľnením trakčnej páky.

Obsluha voliča rýchlosti

Volič rýchlosti má 6 prevodových stupňov pre jazdu dopredu a 2 prevodové stupne pre jazdu dozadu. Ak chcete rýchlosti meniť, uvoľnite trakčnú páku a páku voliča rýchlosti preradte na želanú polohu (Obrázok 18). Páka sa uzamkne v drážke pri výbere každej rýchlosti.

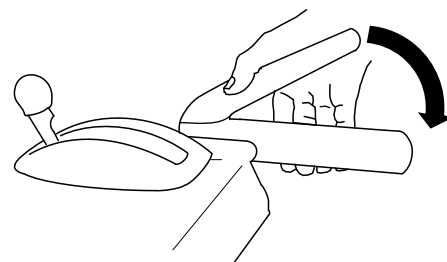


Obrázok 18

g322971

Obsluha pohonu vrtáka/poháňača

1. Ak chcete zapojiť pohon vrtáka/poháňača, stlačte pravú (vrták/poháňač) páku do uchopenia rukou (Obrázok 19).



Obrázok 19

g322975

2. Ak chcete vrták a poháňač zastaviť, uvoľnite pravú páku.

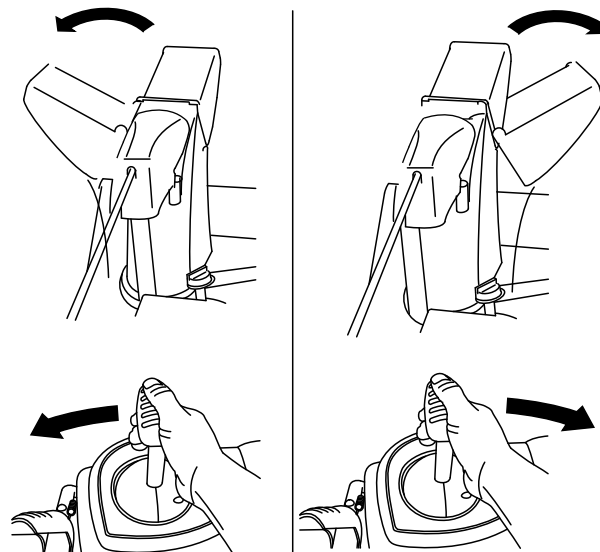
Dôležité: Keď zapojíte páku vrtáka/poháňača a aj trakčnú páku, trakčná páka uzamkne páku vrtáka/poháňača, čím uvoľní vašu pravú ruku. Obidve páky uvoľnite jednoduchým uvoľnením ľavej (trakčnej) páky.

3. Ak sa vrták a poháňač bude stále točiť aj po uvoľnení páky vrtáka/poháňača, stroj neprevádzkujte. Kábel vrtáka/poháňača skontrolujte a v prípade potreby ho nastavte. Pozrite si časť [Kontrola a nastavenie kábla vrtáka/poháňača \(strana 20\)](#). V opačnom prípade odneste stroj k autorizovanému servisnému zástupcovi na vykonanie servisu.

⚠ DÔLEŽITÉ UPOZORNENIE

Ak sa vrták a poháňač bude stále točiť aj po uvoľnení páky vrtáka/poháňača, mohli by ste vážne zraniť seba alebo iné osoby.

Stroj neprevádzkujte. Kvôli vykonaniu servisu ho odneste k autorizovanému servisnému predajcovi.



Obrázok 21

g322957

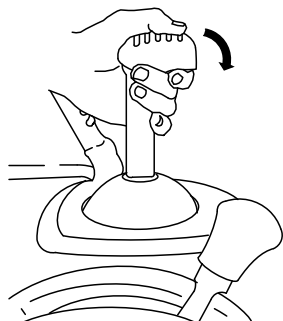
Ak sa žľab smerom doľava neposúva tak veľmi, ako doprava, ubezpečte sa, že kábel prechádza do vnútra držiadiel.

Posúvanie deflektora žľabu

Držte stlačenú modrú hlavicu spustenia a prvok Quick Stick posuňte dopredu, čím deflektor žľabu spustíte smerom dole, prípadne prvok Quick Stick posuňte dozadu, čím deflektor žľabu zdvihnete ([Obrázok 22](#)).

Obsluha prvku Quick Stick®

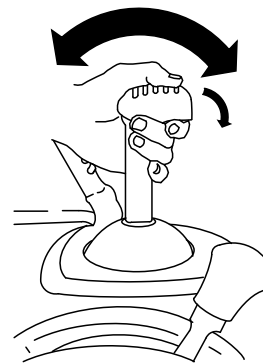
Stlačením modrej hlavice spustenia použijete prvok Quick Stick na pohyb výstupného žľabu a deflektora žľabu. Uvoľnením hlavice spustenia uzamknete výstupný žľab a deflektor žľabu na mieste ([Obrázok 20](#)).



G001014

Obrázok 20

g001014



G001016

Obrázok 22

g001016

Posúvanie výstupného žľabu

Stlačte modrú hlavicu spustenia a prvok Quick Stick posuňte doľava, čím výstupný žľab posuniete doľava a prvok Quick Stick posuňte doprava, čím výstupný žľab posuniete doprava ([Obrázok 21](#)).

Vyčistenie upchatého výstupného žľabu

⚠ DÔLEŽITÉ UPOZORNENIE

Ak je vrták/poháňač v prevádzke, ale z výstupného žľabu nevychádza žiadny sneh, výstupný žľab je možno upchatý.

Výstupný žľab nikdy nečistite rukami. Mohlo by dôjsť k zraneniu.

- Ak chcete upchatý výstupný žľab uvoľniť, zostaňte v prevádzkovej polohe a uvoľnite ľavú (trakčnú) páku. Počas prevádzky vrtáka/poháňača zatlačte držiaky tak, aby ste zdvihli prednú časť stroja do výšky niekoľkých centimetrov nad chodník. Potom rýchlo uvoľnite držiaky, aby predná časť stroja narazila na chodník. V prípade potreby to opakujte, pokiaľ z výstupného žľabu nebude vychádzať prúd snehu.
- Ak sa vám narážaním prednej časti stroja nepodarí uvoľniť upchatý výstupný žľab, **vypnite motor, počkajte, kým sa nezastavia všetky pohyblivé časti, a použite nástroj na odstraňovanie snehu (Obrázok 12).**

Dôležité: Uvoľnenie upchatého výstupného žľabu narážaním prednej časti stroja na chodník môže spôsobiť posunutie zarážok. Zarážky upravte a skrutky zarážok bezpečne dotiahnite podľa časti **Kontrola a nastavenie zarážok a škrabáka (strana 19).**

Provozné tipy

⚠ NEBEZPEČIE

Keď je stroj v prevádzke, poháňač a vrták sa môžu otáčať a spôsobiť zranenie, prípadne amputáciu rúk alebo chodidiel.

- Pred upravením, čistením, kontrolou, riešením problémov alebo opravou stroja zastavte motor a počkajte, kým sa nezastavia všetky pohyblivé časti. Zo zapaľovacej sviečky odpojte drôt a uchovajte ho mimo sviečky, aby ste tak zabránili náhodnému naštartovaniu motora inou osobou.
- Z výstupného žľabu odstráňte prekážku – pozrite si časť **Vyčistenie upchatého výstupného žľabu (strana 15)**. Na odstránenie prekážky z výstupného žľabu použite čistiaci nástroj na sneh (**Obrázok 13**), nikdy nie ruky.
- Počas prevádzky stroja zostaňte za držadlami a mimo výstupného otvoru.
- Tvár, ruky, chodidlá a všetky ostatné časti vášho tela alebo oblečenia udržiavajte mimo skrytých, pohyblivých alebo otáčajúcich sa častí.

⚠ DÔLEŽITÉ UPOZORNENIE

Poháňač môže vyhadzovať skaly, hračky a iné cudzie predmety a spôsobiť vážne zranenie vám alebo okolostojacim osobám.

- Čistenú oblasť udržiavajte bez predmetov, ktoré by vrták mohol zdvihnúť a odhodiť.
- Do oblasti prevádzky nepúšťajte žiadne deti a domáce zvieratá.
- Pri odhadzovaní snehu nastavte škrtiacu klapku vždy na polohu FAST (Rýchlo).
- Ak sa stroj spomalí pod zaťažением alebo sa šmýkajú kolesá, stroj preradte na nižší prevod.
- Ak sa predná časť stroja zdvíha, stroj preradte na nižší prevod. Ak sa predná časť stále dvíha, zdvihnite držadlá.

Po prevádzke

Bezpečnosť po prevádzke

Všeobecná bezpečnosť

- Stroj s benzínom v nádrži nikdy neskladujte vo vnútri budov, kde sú prítomné zdroje vznietenia, napríklad ohrievače vody, ohrievače priestoru alebo sušičky odevu. Pred uskladnením stroja v akomkoľvek uzavretom priestore nechajte motor vychladnúť.
- Keď sa chystáte stroj uskladniť na viac ako 30 dní, dôležité informácie nájdete v časti [Uskladnenie \(strana 25\)](#).
- Po odhadzovaní snehu nechajte stroj niekoľko minút v prevádzke, aby ste zabránili zamrznutiu zberača a poháňača.

Zabránenie zamrznutiu po použití

- V snehu a v studených podmienkach môžu niektoré ovládacie prvky a pohyblivé časti zamrznúť. **Pri snahe o ovládanie zamrznutých ovládacích prvkov nepoužívajte nadmernú silu.** Ak máte problémy s obsluhou ktoréhokoľvek ovládacieho prvku alebo časti, naštartujte motor a niekoľko minút ho nechajte bežať.
- Po použití stroja nechajte motor niekoľko minút bežať, aby ste zabránili zamrznutiu pohyblivých častí. Zapojte vrták/poháňač, aby ste z vnútra plášťa odstránili všetok zostávajúci sneh. Otáčaním prvku Quick Stick zabránite jeho zamrznutiu. Zastavte motor, počkajte, kým sa nezastavia všetky pohyblivé časti, a potom zo stroja odstráňte všetok ľad a sneh.
- Pri vypnutí motora niekoľkokrát potiahnite držadlo navíjacieho štartéra a raz stlačte tlačidlo elektrického štartéra, aby ste zabránili zamrznutiu navíjacieho a elektrického štartéra.

Údržba

Odporúčaný harmonogram údržby

Servisný interval	Postup pri údržbe
Po prvých 2 hodinách	<ul style="list-style-type: none">• Trakčný kábel skontrolujte a v prípade potreby ho nastavte.• Kábel vrtáka/poháňača skontrolujte a v prípade potreby ho nastavte.
Po prvých 5 hodinách	<ul style="list-style-type: none">• Vymeňte motorový olej.
Pri každom použití alebo denne	<ul style="list-style-type: none">• Skontrolujte hladinu oleja a v prípade, že je to potrebné, olej doplňte.
Po každých 50 hodinách prevádzky	<ul style="list-style-type: none">• Vymeňte motorový olej. Pri prevádzke stroja pod veľkým zaťažením vymieňajte motorový olej každých 25 prevádzkových hodín.
Po každých 100 hodinách prevádzky	<ul style="list-style-type: none">• Vymeňte zapalovaciu sviečku.
Každý rok	<ul style="list-style-type: none">• Zarážky a škrabák skontrolujte a v prípade potreby ich nastavte.• Trakčný kábel skontrolujte a v prípade potreby ho nastavte alebo vymeňte.• Kábel vrtáka/poháňača skontrolujte a v prípade potreby ho nastavte alebo vymeňte.• Skontrolujte hladinu oleja prevodovky vrtáka a ak je to potrebné, olej doplňte.• Namažte šesťhranný hriadeľ.
Každý rok alebo pred uskladnením	<ul style="list-style-type: none">• Skontrolujte tlak vzduchu v pneumatikách a nafúknite ich na hodnotu 1,16 až 1,37 bar.• Na konci sezóny spustením motora vysušte palivovú nádrž a karburátor.• Trakčný hnací remeň a/alebo hnací remeň vrtáka/poháňača si nechajte skontrolovať a v prípade potreby vymeniť u autorizovaného servisného predajcu.

Bezpečnosť pri údržbe

Pred vykonaním akejkoľvek údržby stroja si prečítajte nasledujúce bezpečnostné opatrenia:

- Skôr než odídete z polohy operátora, vypnite motor, vyberte kľúč a počkajte, kým sa všetky časti neprestanú pohybovať. Pred úpravou, servisom, čistením alebo skladovaním nechajte stroj vychladnúť.
- Počas vykonávania úpravy alebo opravy vždy noste ochranné okuliare, aby ste si chránili zrak pred vniknutím cudzích predmetov, ktoré môžu odlietať od stroja.
- Fixačné prvky často kontrolujte, či sú správne dotiahnuté, aby ste sa ubezpečili, že stroj je v bezpečnom pracovnom stave.
- Nemeňte nastavenie regulátora motora.

Kupujte len originálne náhradné diely a príslušenstvo značky Toro.

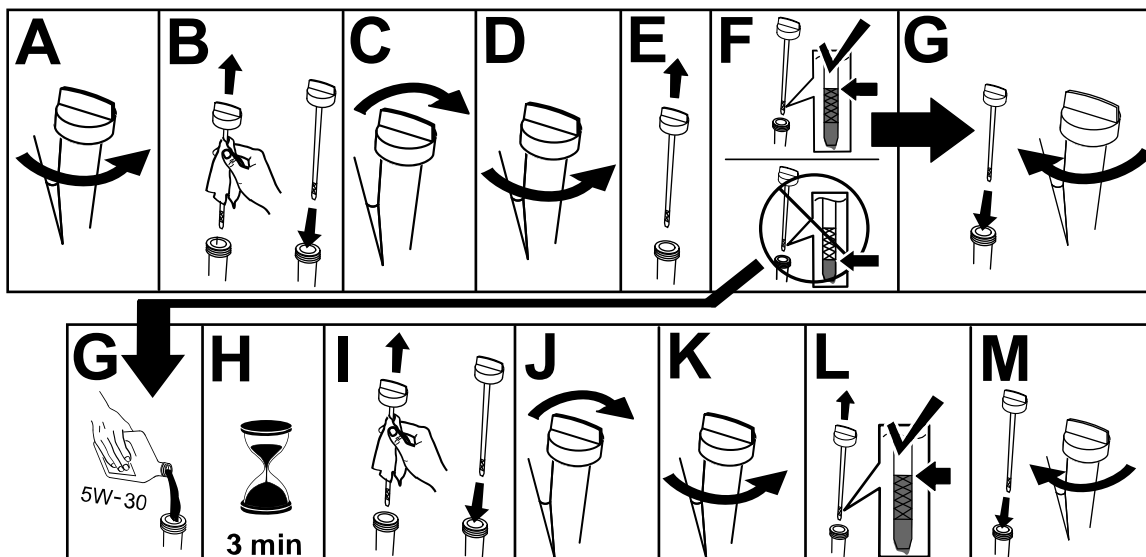
Príprava na údržbu

1. Stroj presuňte na rovný povrch.
2. Zastavte motor a čakajte, pokým sa nezastavia všetky pohyblivé časti.

3. Odpojte drôt zapalovacej sviečky. Pozrite si časť [Výmena zapalovacej sviečky \(strana 23\)](#).

Kontrola hladiny motorového oleja

Servisný interval: Pri každom použití alebo denne—Skontrolujte hladinu oleja a v prípade, že je to potrebné, olej doplňte.



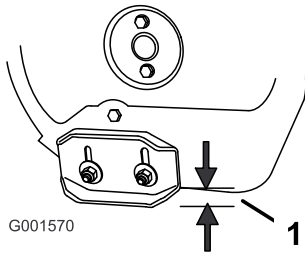
g257528

Kontrola a nastavenie zarážok a škrabáka

Servisný interval: Každý rok—Zarážky a škrabák skontrolujte a v prípade potreby ich nastavte.

Skontrolujte zarážky a overte, či sa vrták nedotýka dláždeného alebo štrkového povrchu. Opotrebovanie vyrovnajte nastavením zarážok podľa potreby.

1. Skontrolujte tlak pneumatík. Pozrite si časť 6 [Kontrola a nastavenie tlaku pneumatík \(strana 7\)](#).
2. Uvoľnite matice, ktoré obidve zarážky pripevňujú k bokom vrtáka, pokým sa zarážky nebudú ľahko posúvať smerom hore a dole ([Obrázok 24](#)).



Obrázok 24

g001570

1. 1,3 cm

3. Bočné platne podprite tak, aby boli vo vzdialenosti **najmenej** 1,3 cm nad rovným povrchom.

Dôležité: Čepele vrtáka musíte zarážkami podoprieť nad zemou.

4. Zabezpečte, aby sa škrabák nachádzal vo vzdialenosti 3 mm nad rovným povrchom a bol s ním rovnobežný.

Poznámka: Ak je chodník popraskaný, hrboľatý alebo nerovný, zarážky nastavte tak, aby škrabák zdvihli. Pre štrkové povrchy nastavte zarážky ešte nižšie, aby ste stroju zabránili v zbieraní skál.

5. Zarážky posúvajte nadol, pokým nebudú vyrovnané so zemou.
6. Pevne dotiahnite matice zaisťujúce obidve zarážky k bočným stranám vrtáka.

Poznámka: Ak chcete rýchlo nastaviť zarážky v prípade ich uvoľnenia, podprite škrabák 3 mm nad chodníkom a potom nastavte zarážky nadol k chodníku.

Poznámka: Ak sa zarážky nadmerne opotrebojú, môžete ich otočiť a nepoužitú stranu nastaviť smerom k chodníku.

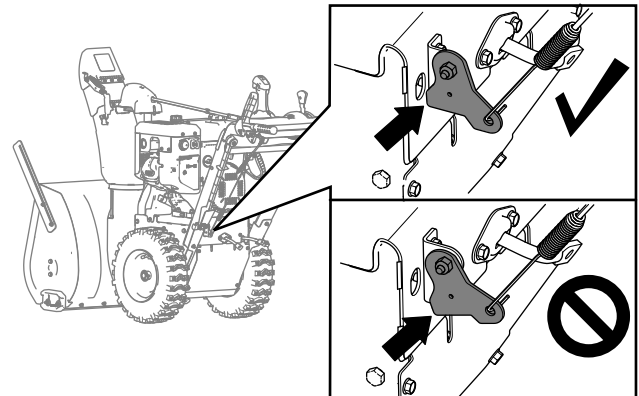
Kontrola a nastavenie trakčného kábla

Servisný interval: Po prvých 2 hodinách—Trakčný kábel skontrolujte a v prípade potreby ho nastavte.

Každý rok—Trakčný kábel skontrolujte a v prípade potreby ho nastavte alebo vymeňte.

Trakčný kábel nastavte, ak sa stroj nepohybuje smerom dopredu alebo dozadu, prípadne ak sa pohybuje po uvoľnení trakčnej páky.

Keď je trakčná páka odpojená, uistite sa, že sa spodná časť konzoly trakčného kábla dotýka rámu stroja ([Obrázok 23](#)).



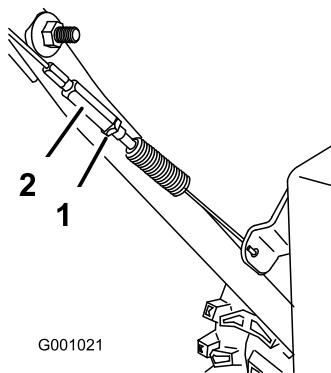
Obrázok 25

g259431

Ak sa spodná časť konzoly trakčného kábla nedotýka rámu stroja, ľavý (trakčný) kábel nie je správne nastavený.

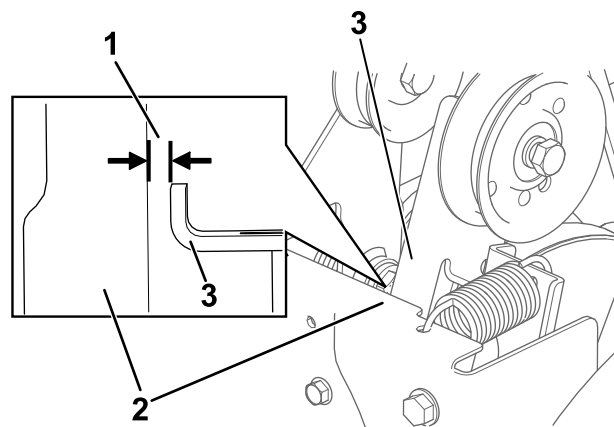
Ak chcete nastaviť trakčný kábel, postupujte takto:

1. Uvoľnite poistnú maticu.
2. Uvoľňujte alebo doťahujte napínadlo, kým nie je kábel napnutý a kým sa spodná časť konzoly nedotýka rámu stroja.
3. Dotiahnite poistnú maticu ([Obrázok 26](#)).



Obrázok 26

1. Poistná matica
2. Napínadlo



Obrázok 28

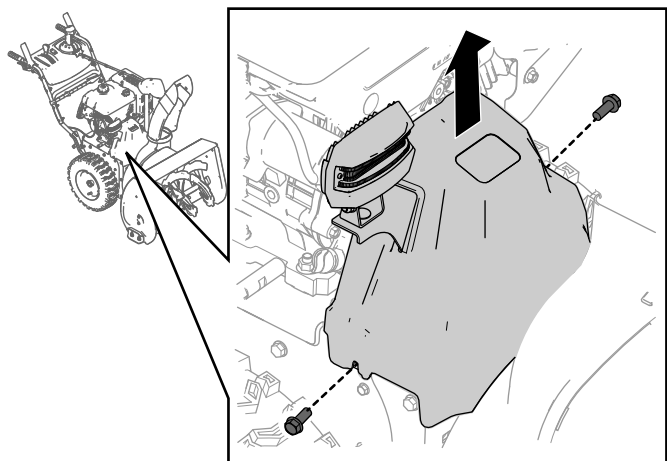
1. 1,5 mm
2. Rám
3. Rameno spojky vrtáka

Kontrola a nastavenie kábla vrtáka/poháňača

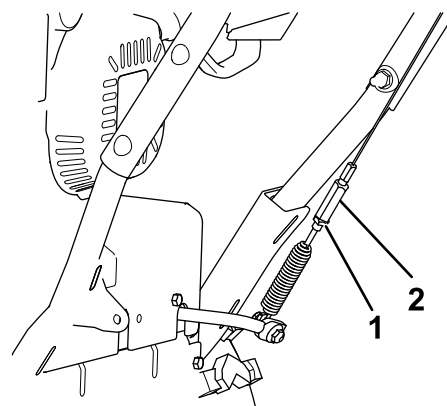
Servisný interval: Po prvých 2 hodinách—Kábel vrtáka/poháňača skontrolujte a v prípade potreby ho nastavte.

Každý rok—Kábel vrtáka/poháňača skontrolujte a v prípade potreby ho nastavte alebo vymeňte.

1. Odskrutkujte dve skrutky pridržiavajúce kryt remeňa na mieste (Obrázok 27).
2. Zložte kryt remeňa (Obrázok 27).



Obrázok 27



Obrázok 29

1. Poistná matica
2. Napínadlo

3. Keď je páka vrtáka/poháňača odpojená, uistite sa, že medzera medzi ramenom spojky vrtáka a rámom stroja je 1,5 mm, ako je zobrazené na Obrázok 28.

4. Ak kábel vrtáka/poháňača nie je správne nastavený, vykonajte nasledovné kroky:
5. Uvoľnite poistnú maticu (Obrázok 29).

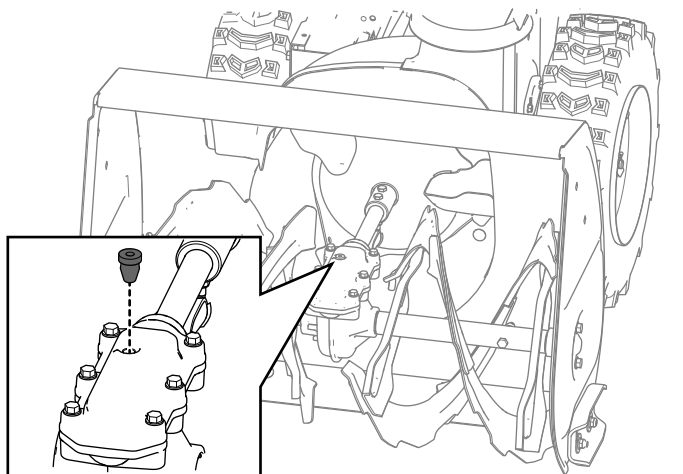
6. Uvoľnite alebo dotiahnite napínadlo, ktoré nastavuje napnutie kábla (Obrázok 29).
7. Napínadlo nastavujte, pokiaľ nedosiahnete správnu medzeru.
8. Dotiahnite poistnú maticu.
9. Vložte 2 skrutky, ktoré ste predtým vybrali z krytu remeňa.
10. Ak problém pretrváva aj po správnom nastavení kábla vrtáka/poháňača, obráťte sa na autorizovaného servisného predajcu.

Kontrola hladiny oleja prevodovky vrtáka

Servisný interval: Každý rok—Skontrolujte hladinu oleja prevodovky vrtáka a ak je to potrebné, olej doplňte.

1. Stroj presuňte na rovný povrch.
2. Vyčistite priestor okolo zátky rúry a demontujte ju z prevodovky (Obrázok 30).

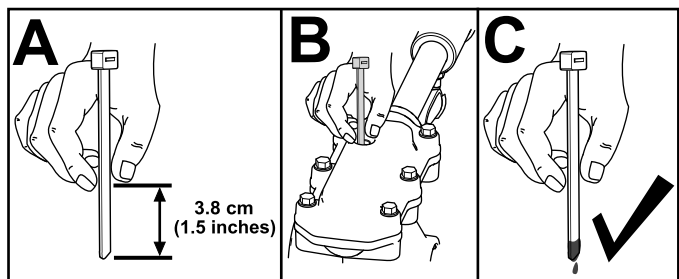
Poznámka: V prípade potreby použite na demontáž zátky rúry kliešte.



Obrázok 30

g257725

3. Pomocou vhodného meracieho zariadenia, napríklad čistého remienka na káble, skontrolujte hladinu oleja. Olej by mal siahť približne 3,8 cm pod plniaci otvor (Obrázok 31).



Obrázok 31

g257737

4. Ak je hladina oleja nízka, prilejte prevodové mazivo GL-5 alebo GL-6, SAE 85-95 EP do prevodovky a potom znova skontrolujte hladinu oleja.

Poznámka: Nepoužívajte syntetický olej.

5. Na prevodovku namontujte zátku rúry.

Výmena motorového oleja

Servisný interval: Po prvých 5 hodinách—Vymeňte motorový olej.

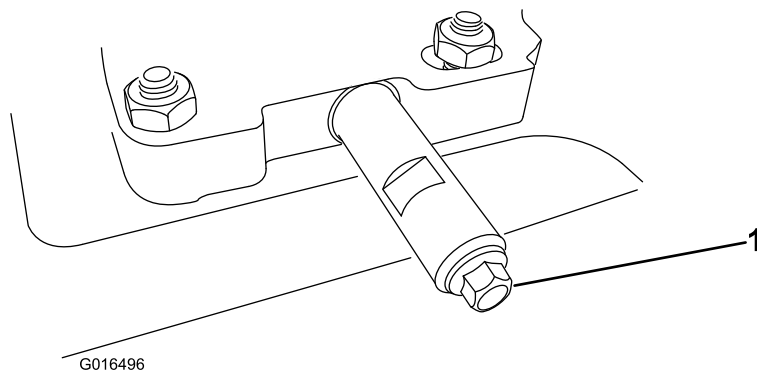
Po každých 50 hodinách prevádzky—Vymeňte motorový olej. Pri prevádzke stroja pod veľkým zaťažením vymieňajte motorový olej každých 25 prevádzkových hodín.

Ak je to možné, pred výmenou oleja nechajte motor niekoľko minút bežať, pretože teplý olej lepšie tečie a prenáša viac kontaminantov.

Objem motorového oleja	0,95 l*
Viskozita oleja	Pozrite si časť Obrázok 33.
Klasifikácia API	SJ alebo vyššie

* Po vypustení oleja sa v kľukovej skrini nachádza zvyškový olej. Do kľukovej skrini nelejte olej po maximálnu kapacitu. Olej do kľukovej skrini nalejte podľa nasledujúcich krokov.

1. Stroj presuňte na rovný povrch.
2. Vyčistite oblasť okolo výpustnej zátky oleja (Obrázok 32).



Obrázok 32

G016496

g016496

1. Vypúšťacia zátku oleja

3. Pod vypúšťaciu nastavbu dajte vaňu na vypustenie oleja a zložte vypúšťaciu zátku oleja.

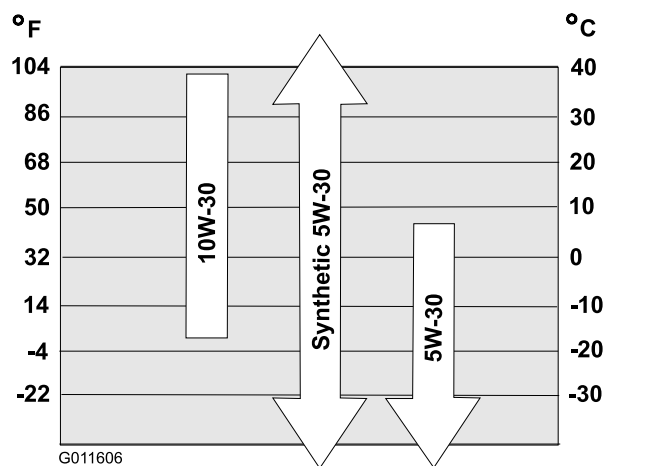
Poznámka: Pred vybratím zátky skontrolujte, či nie je plniace hrdlo uvoľnené.

4. Vypustite olej.

Poznámka: Použitý olej správne zlikvidujte v miestnom recyklačnom stredisku.

5. Namontujte vypúšťaciu zátku oleja a bezpečne ju dotiahnite.
6. Vyčistite okolie plniaceho otvoru oleja/mierky.
7. Odskrutkujte mierku a vyberte ju.
8. Do plniaceho hrdla oleja opatrne nalejte olej približne do 3/4 kapacity motora.

Pomocou **Obrázok 33** vyberte najlepšiu viskozitu oleja pre očakávaný rozsah vonkajších teplôt:

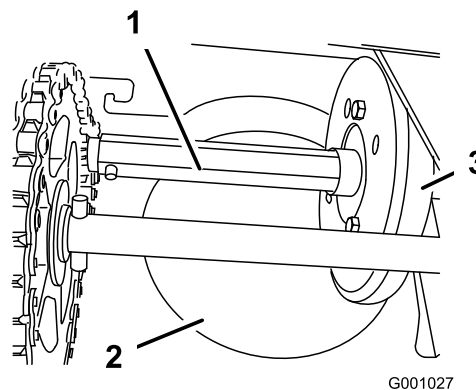


Obrázok 33

Mazanie šesťhranného hriadeľa

Servisný interval: Každý rok—Namažte šesťhranný hriadeľ.

Šesťhranný hriadeľ zľahka mažte raz ročne motorovým olejom (**Obrázok 34**).

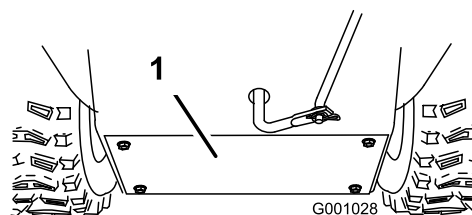


Obrázok 34

1. Šesťhranný hriadeľ
2. Hliníkový trecí kotúč
3. Gumené koleso

Dôležité: Olej nenanášajte na gumené koleso ani hliníkový trecí kotúč pohonu, pretože bude trakčný pohon prešmykovať (**Obrázok 34**).

1. Z palivovej nádrže vypustíte palivo.
2. Nakloňte stroj dopredu na kryt vrtáka a zaistite ho, aby nespadol.
3. Zložte zadný kryt (**Obrázok 35**).



Obrázok 35

1. Zadný kryt

4. Páku voliča rýchlosti preradíte do polohy R2.
5. Prstom namočeným do motorového oleja zľahka namažte šesťhranný hriadeľ.
6. Páku voliča rýchlosti preradíte do polohy 6.
7. Namažte druhý koniec šesťhranného hriadeľa.
8. Páku voliča rýchlosti niekoľkokrát preradíte dopredu a dozadu.
9. Nasadíte zadný kryt a vrátite stroj späť do prevádzkovej polohy.

9. Počkajte tri minúty, kým sa olej v motore neusadí.
 10. Mierku utrite čistou handrou.
 11. Vložte mierku do plniaceho hrdla oleja a zaskrutkujte ju. Potom mierku vytiahnite.
 12. Pozrite si hladinu oleja na mierke.
 - Ak je hladina oleja na mierke príliš nízka, do plniaceho hrdla oleja opatrne dolejte malé množstvo oleja, počkajte tri minúty a opakujte kroky 10 až 12, kým nebude hladina oleja na mierke správna.
 - Ak je hladina oleja na mierke príliš vysoká, vypúšťajte prebytočný olej, kým nebude hladina oleja na mierke správna.
- Dôležité:** Ak je hladina oleja v motore príliš nízka alebo vysoká a spustíte motor, môžete ho poškodiť.
13. Mierku bezpečne namontujte do plniaceho hrdla oleja.
 14. Použitý olej správnym spôsobom zrecyklujte.

Výmena zapalovacej sviečky

Servisný interval: Po každých 100 hodinách prevádzky—Vymeňte zapalovaciu sviečku.

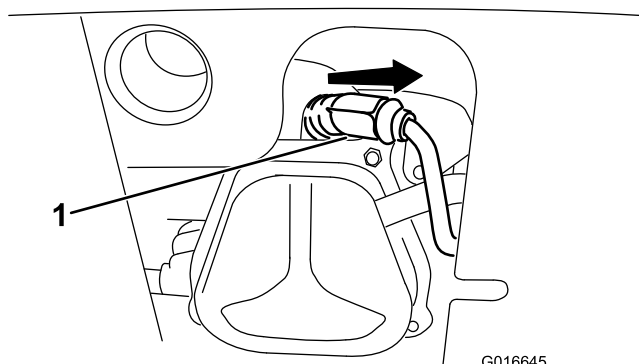
▲ DÔLEŽITÉ UPOZORNENIE

Výmena zapalovacej sviečky, kým je motor horúci, môže spôsobiť popáleniny.

Ak chcete vymeniť zapalovaciu sviečku, počkajte, kým motor nevychladne.

Použite zapalovaciu sviečku značky Toro alebo jej ekvivalent (Champion® RN9YC alebo NGK BPR6ES).

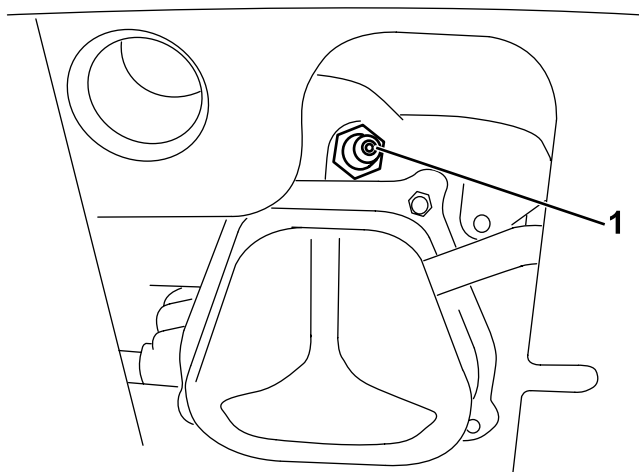
1. Otvorte kryt (Obrázok 36).



Obrázok 36

1. Kryt zapalovacej sviečky

2. Vyčistite priestor okolo základne zapalovacej sviečky.



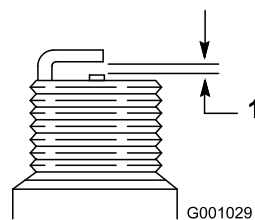
Obrázok 37

1. Základňa zapalovacej sviečky

3. Vyberte a zahodte starú zapalovaciu sviečku.

Poznámka: Na vybratie zapalovacej sviečky budete potrebovať račnový nástavec.

4. Vzdialenosť medzi elektródami novej zapalovacej sviečky nastavte na 0,76 mm ako je zobrazené na Obrázok 38.



Obrázok 38

1. 0,76 mm

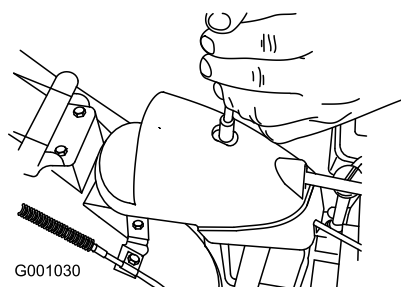
5. Namontujte novú zapalovaciu sviečku, pevne ju dotiahnite a pripojte k nej kábel zapalovania.

Poznámka: Skontrolujte, či kábel zapalovania úplne zacvakol na svoje miesto na zapalovacej sviečke.

Nastavenie západky výstupného žľabu

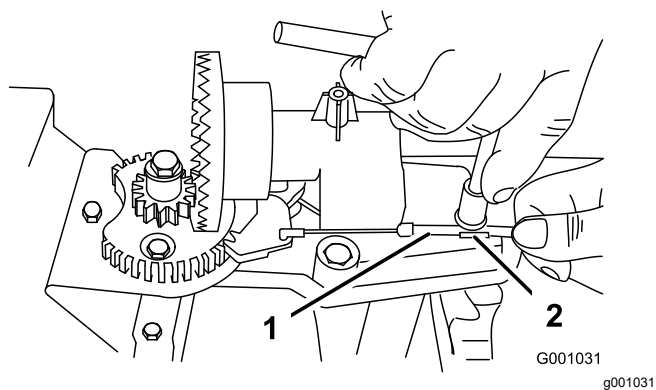
Ak výstupný žľab nezapadne do želanej polohy alebo sa neodmokne, aby ste ho mohli presunúť do inej polohy, nastavte západku výstupného žľabu.

1. Vyberte upevňovací prvok na kryte mechanizmu (Obrázok 39), prednú časť krytu zdvihnite nahor a zasúvajte ho späť a preč.



Obrázok 39

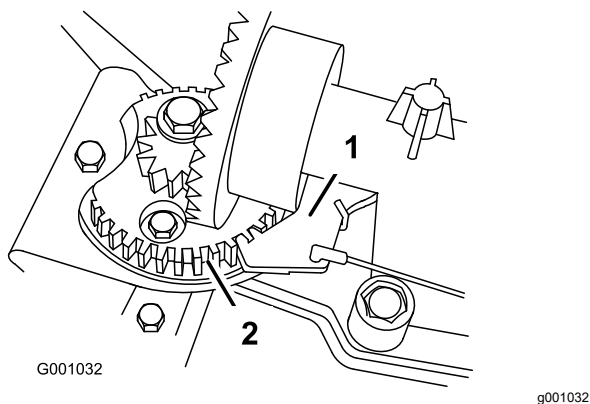
2. Uvoľnite skrutku na svorke kábla (Obrázok 40).



Obrázok 40

1. Káblový kanál 2. Svorka kábla

3. Uchopte káblový kanál a presuňte ho smerom k prednej časti stroja, pokým západka výstupného žľabu úplne nezapadne do zubov mechanizmu (Obrázok 40 a Obrázok 41).



Obrázok 41

1. Západka výstupného žľabu 2. Zub mechanizmu

Poznámka: Západka je pružinová a prirodzene sa bude pohybovať so zubom mechanizmu (Obrázok 41).

4. Ťahaním káblového kanála dozadu kábel pevne natiahnite.
 5. Upevnite skrutku na svorke lanka, pričom dávajte pozor, aby ste nestrhli plastovú časť.
 6. Namontujte a upevnite kryt mechanizmu.

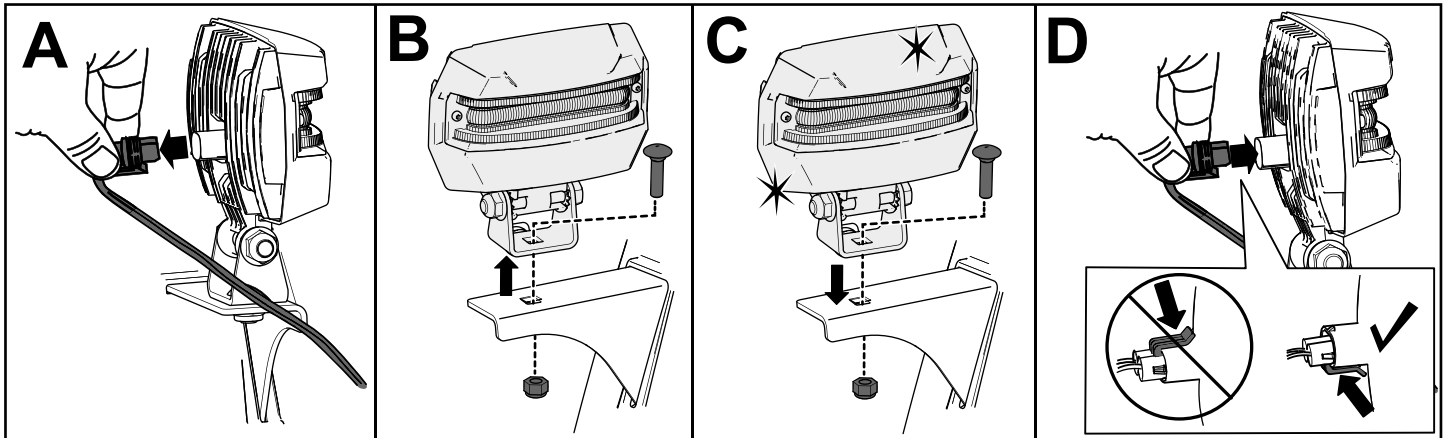
Výmena hnacích remeňov

Ak sa hnací remeň vrtáka/poháňača alebo trakčný hnací remeň opotrebuje, nasiakne olejom alebo sa inak poškodí, nechajte remeň vymeniť autorizovanému servisnému predajcovi.

Výmena svetlometu

V prípade potreby vymeňte zostavu svetlometu (číslo dielu Toro 138-0670).

1. Zo zadnej časti svetlometu vyberte kábel svetlometu (A z [Obrázok 42](#)).
2. Demontujte skrutku a maticu, ktoré pridržiavajú zostavu svetlometu na konzole svetlometu, a potom demontujte pôvodnú zostavu svetlometu (B z [Obrázok 42](#)).
3. Novú zostavu svetlometu zaistíte na konzole svetlometu predtým demontovanou maticou a skrutkou (C z [Obrázok 42](#)).
4. Kábel svetlometu zasúvajte priamo do zadnej časti svetlometu, kým nebude bezpečne na mieste (D z [Obrázok 42](#)).



Obrázok 42

g326789

Uskladnenie

Bezpečnosť pri skladovaní

- Skôr než odídete z polohy operátora, vypnite motor, vyberte kľúč a počkajte, kým sa všetky časti neprestanú pohybovať. Pred úpravou, servisom, čistením alebo skladovaním nechajte stroj vychladnúť.
- Palivové výpary sú extrémne horľavé, výbušné a v prípade inhalácie nebezpečné. Ak výrobok skladujete v oblasti s otvoreným ohňom, benzínové výpary sa môžu vznietiť a spôsobiť výbuch.
- Stroj neskladujte v dome (obývanej časti), pivnici ani v žiadnej inej oblasti, kde sa môžu nachádzať zdroje vznietenia, napríklad ohrievače vody alebo priestoru, sušičky odevov, pece a iné zariadenia.
- Stroj nenakláňajte dopredu ani dozadu, keď sa v nádrži nachádza palivo. V opačnom prípade môže palivo zo stroja vytečť.
- Stroj neskladujte s rukoväťou sklopenou smerom nadol na zem, pretože olej môže pretiecť do valca motora a na zem a motor sa nemusí dať naštartovať.

Uskladnenie stroja

1. Pri poslednom dopĺňaní paliva v roku pridajte do čerstvého paliva palivový stabilizátor podľa pokynov výrobcu palivového stabilizátora.
Dôležité: Palivo skladujte len tak dlho, ako uvádza výrobca palivového stabilizátora.
2. Motor nechajte v prevádzke 10 minút, aby sa upravené palivo dostalo do celého palivového systému.
3. Stroj nechajte v prevádzke, kým v motore nedôjde palivo.
4. Motor nastreknite palivom a znovu ho naštartujte.
5. Motor nechajte v prevádzke, kým sa nezastaví. Keď už motor nebudete môcť naštartovať, je dostatočne suchý.
6. Nechajte motor vychladnúť.
7. Vytiahnite kľúč.
8. Stroj dôkladne očistite.
9. Otlčené povrchy pretrite náterom, ktorý vám poskytne autorizovaný servisný predajca.

Postihnuté oblasti pred natretím očistite brúsnym papierom a použite antikorózne prostriedok, ktorý zabráni zhrdzaveniu kovových dielov.

10. Dotiahnite všetky uvoľnené skrutky, svorníky a poistné matice. Všetky poškodené diely opravte alebo vymeňte.
11. Stroj zakryte a uskladnite ho na čistom a suchom mieste mimo dosahu detí.

Ukončenie uskladnenia stroja

Vykonajte postupy každoročnej údržby podľa opisu v časti Odporúčaný plán údržby. Pozrite si časť [Údržba \(strana 17\)](#).

Odstraňovanie závad

Závada	Možné príčiny	Způsob opravy
Elektrický štartér sa neotáča (len modely s elektrickým štartérom).	<ol style="list-style-type: none"> 1. Sieťový kábel je odpojený od zásuvky alebo od stroja. 2. Sieťový kábel je opotrebovaný, zhrdzavený alebo poškodený. 3. Sieťová zásuvka nie je pod prúdom. 	<ol style="list-style-type: none"> 1. Sieťový kábel pripojte k zásuvke a/alebo k stroju. 2. Vymeňte sieťový kábel. 3. Zásuvku nechajte zapojiť kvalifikovaným elektrikárom.
Motor sa nechce naštartovať alebo je jeho naštartovanie ťažké.	<ol style="list-style-type: none"> 1. Kľúč nie je v zapaľovaní. 2. Sýtič je v polohe OFF (Vypnuté) a nestlačili ste zapaľovacie čerpadlo. 3. Ventil odpojenia prívodu paliva nie je otvorený. 4. Škrtiaca klapka nie je v polohe FAST (Rýchlo). 5. Palivová nádrž je prázdna alebo palivový systém obsahuje staré palivo. 6. Drôt zapaľovacej sviečky je uvoľnený alebo odpojený. 7. Zapaľovacia sviečka obsahuje jamky, je znečistená alebo obsahuje nesprávnu medzeru. 8. Odvzdušňovací uzáver paliva je obmedzený. 9. Hladina motorového oleja v kľukovej skrini motora je príliš nízka alebo príliš vysoká. 	<ol style="list-style-type: none"> 1. Zasuňte kľúč do zapaľovania. 2. Sýtič dajte do polohy ON (Zapnuté) a zapaľovacie čerpadlo stlačte 3-krát. 3. Otvorte ventil odpojenia prívodu paliva. 4. Škrtiacu klapku presuňte do polohy FAST (Rýchlo). 5. Palivovú nádrž vypustite alebo naplňte čerstvým palivom (starým nie viac ako 30 dní). Ak problém pretrváva, kontaktujte autorizovaného servisného predajcu. 6. Drôt pripojte k zapaľovacej sviečke. 7. Skontrolujte zapaľovaciu sviečku a v prípade potreby upravte medzeru. Ak zapaľovacia sviečka obsahuje jamky, je znečistená alebo prasknutá, vymeňte ju. 8. Vyberte obmedzenie odvzdušnenia alebo palivový uzáver vymeňte. 9. Olej pridajte alebo vypustite, aby ste tak hladinu oleja v kľukovej skrini motora nastavili na značku Full (Plné) na mierke.
Prevádzka motora nie je plynulá.	<ol style="list-style-type: none"> 1. Sýtič je v polohe ON (Zapnuté). 2. Ventil odpojenia prívodu paliva nie je úplne otvorený. 3. Palivová nádrž je takmer prázdna alebo obsahuje staré palivo. 4. Drôt zapaľovacej sviečky je uvoľnený. 5. Zapaľovacia sviečka obsahuje jamky, je znečistená alebo obsahuje nesprávnu medzeru. 6. Hladina motorového oleja v kľukovej skrini motora je príliš nízka alebo príliš vysoká. 	<ol style="list-style-type: none"> 1. Sýtič dajte do polohy OFF (Vypnuté). 2. Otvorte ventil odpojenia prívodu paliva. 3. Palivovú nádrž vypustite a naplňte čerstvým palivom (starým nie viac ako 30 dní). Ak problém pretrváva, kontaktujte autorizovaného servisného predajcu. 4. Drôt pripojte k zapaľovacej sviečke. 5. Skontrolujte zapaľovaciu sviečku a v prípade potreby upravte medzeru. Ak zapaľovacia sviečka obsahuje jamky, je znečistená alebo prasknutá, vymeňte ju. 6. Olej pridajte alebo vypustite, aby ste tak hladinu oleja v kľukovej skrini motora nastavili na značku Full (Plné) na mierke.

Závada	Možné príčiny	Způsob opravy
Motor je v prevádzke, ale stroj sneh odhadzuje veľmi slabo alebo vôbec nie.	<ol style="list-style-type: none"> 1. Škrtiaca klapka nie je pri odhadzovaní snehu v polohe FAST (Rýchlo). 2. Stroj sa pri odstraňovaní snehu pohybuje príliš rýchlo. 3. Pokúšate sa odstrániť príliš veľa snehu na jeden záber. 4. Pokúšate sa odstrániť mimoriadne ťažký alebo mokrý sneh. 5. Výstupný žľab je upchatý. 6. Hnací remeň vrtáka/poháňača je uvoľnený alebo je mimo remenice. 7. Hnací remeň vrtáka/poháňača je opotrebovaný alebo zlomený. 	<ol style="list-style-type: none"> 1. Škrtiacu klapku presuňte do polohy FAST (Rýchlo). 2. Stroj preradte na nižší prevod. 3. Znížte množstvo snehu, ktoré odstraňujete na jeden záber. 4. Stroj nepreťažuje mimoriadne ťažkým alebo mokrým snehom. 5. Uvoľnite upchatý výstupný žľab. 6. Namontujte alebo nastavte hnací remeň vrtáka/poháňača – na lokalite www.Toro.com nájdete servisné informácie alebo stroj odneste k autorizovanému servisnému predajcovi. 7. Vymeňte hnací remeň vrtáka/poháňača – na lokalite www.Toro.com nájdete servisné informácie alebo stroj odneste k autorizovanému servisnému predajcovi.
Výstupný žľab sa nechce uzamknúť na mieste alebo sa nepohybuje.	<ol style="list-style-type: none"> 1. Západka výstupného žľabu nie je správne nastavená. 	<ol style="list-style-type: none"> 1. Nastavte západku výstupného žľabu.
Stroj neodstraňuje sneh z povrchov poriadne.	<ol style="list-style-type: none"> 1. Zarážky a/alebo škrabák nie sú správne nastavené. 2. Tlak v pneumatikách nie je rovnaký. 	<ol style="list-style-type: none"> 1. Nastavte zarážky a/alebo škrabák. 2. Tlak skontrolujte a v jednej alebo oboch pneumatikách ho upravte.

Poznámky:

Poznámky:

Upozornenie o ochrane osobných údajov pre EHP/Spojené kráľovstvo

Spôsob, akým spoločnosť Toro využíva vaše osobné údaje

Spoločnosť Toro Company (ďalej uvádzané ako „spoločnosť Toro“) rešpektuje vaše súkromie. Keď nakupujete naše produkty, môžeme si zaznamenať určité vaše osobné údaje, a to priamo od vás alebo prostredníctvom miestnej pobočky alebo predajcu spoločnosti Toro. Spoločnosť Toro využíva tieto informácie na plnenie zmluvných záväzkov, ako je napríklad registrácia záruky, spracovanie žiadosti o poskytnutie záruky alebo skontaktovanie sa s vami v prípade stiahnutia produktu z trhu, a na legitímne obchodné účely, ako je napríklad zisťovanie spokojnosti zákazníkov, skvalitňovanie produktov alebo poskytovanie informácií o produktoch, ktoré vás môžu zaujímať. Spoločnosť Toro môže poskytnúť vaše údaje svojim pobočkám, sesterským spoločnostiam, predajcom alebo iným obchodným partnerom v súvislosti s ktoroukoľvek z týchto činností. Osobné údaje môžeme zverejniť aj v prípade, keď to vyžaduje zákon alebo v súvislosti s predajom, kúpou alebo zlúčením podniku. Vaše osobné údaje nikdy nepredáme žiadnej inej spoločnosti na marketingové účely.

Uchovávanie vašich osobných údajov

Spoločnosť Toro bude uchovávať vaše osobné údaje dovtedy, kým to bude relevantné na vyššie uvedené účely a v súlade so zákonnými požiadavkami. Ďalšie informácie o platných lehotách uchovávaní vám poskytneme na adrese legal@toro.com.

Zväzok spoločnosti Toro týkajúci sa bezpečnosti

Vaše osobné údaje sa môžu spracúvať v USA alebo inej krajine, v ktorej môžu platiť menej prísne zákony na ochranu údajov ako v krajine vášho bydliska. Pri každom prenose vašich údajov mimo územia krajiny vášho bydliska podnikneme kroky požadované zo zákona na zaručenie vhodnej ochrany vašich údajov a zaistenia ich bezpečného prenosu.

Prístup a oprava

Môžete mať právo opraviť alebo revidovať svoje osobné údaje, prípadne namietať voči ich spracovaniu či obmedziť prístup k nim. V takom prípade napíšte e-mail na adresu legal@toro.com. Ak máte obavy súvisiace so spôsobom, akým spoločnosť Toro spracúva vaše údaje, odporúčame vám, aby ste sa v tejto záležitosti obrátili priamo na nás. Upozorňujeme, že osoby s trvalým pobytom v Európe majú právo podať sťažnosť na príslušný úrad na ochranu údajov.



Count on it.