



Kraftig Power Max® 928 OAE-snøfreser

Modellnr. 38850—Serienr. 406320000 og oppover

Brukerhåndbok

Innledning

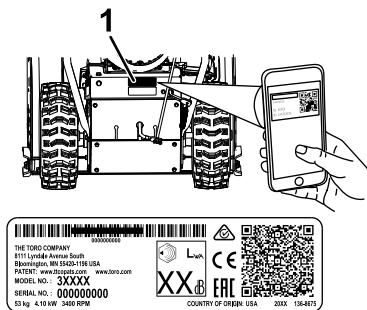
Denne maskinen er beregnet på privat bruk. Den er hovedsakelig beregnet for å fjerne snø fra fast dekke, som oppkjørsler, fortauer og andre trafikkerte overflater i boligområder eller på kommersielle eiendommer. Den er ikke beregnet på å fjerne andre materialer enn snø. Hvis du bruker dette produktet til andre formål enn det er beregnet på, kan du utsette deg selv eller andre for fare.

Les denne håndboken nøye, slik at du lærer å bruke og vedlikeholde produktet på riktig måte og unngår person- eller produktskade. Du har ansvar for å bruke produktet på en riktig og sikker måte.

Gå til www.Toro.com for materialer for produktsikkerhet og opplæring i bruk, informasjon om tilbehør og hjelp til å finne en forhandler eller for å registrere produktet ditt.

Hvis maskinen må repareres eller du trenger originale Toro-deler eller mer informasjon, kan du kontakte et autorisert forhandlerverksted eller Toros kundeserviceavdeling. Ha modell- og serienummer for hånden når du tar kontakt. **Figur 1** identifiserer plasseringen av modell- og serienummeret på maskinen. Skriv inn numrene i de tomme feltene.

Viktig: Du kan skanne QR-koden på serienummermerket (hvis det finnes) med en mobil enhet for å få tilgang til informasjon om garanti og deler samt annen produktinformasjon.



Figur 1

1. Plassering av modell- og serienummer

Modellnr. _____

Serienr. _____

Denne brukerhåndboken identifiserer mulige farer og identifiserer sikkerhetsbeskjeder gjennom sikkerhetsvarslingssymboler (**Figur 2**) som varsler om en fare som kan føre til alvorlige skader eller dødsfall hvis man ikke tar de anbefalte forholdsreglene.



Figur 2

Sikkerhetsvarslingssymbol

g000502

I tillegg brukes to ord for å utheve informasjon. **Viktig** gjør oppmerksom på spesiell mekanisk informasjon og **Obs** henviser til generell informasjon som er verdt å huske.

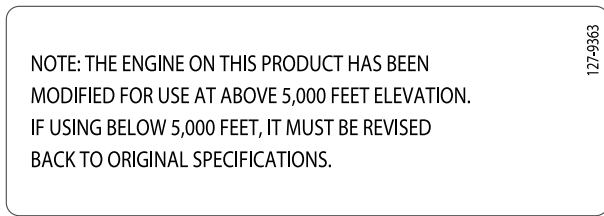
Dette produktet er i samsvar med alle relevante europeiske direktiver. Se eget samsvarserklæringsskjema for produktet for detaljert informasjon.

Viktig: Hvis du bruker denne maskinen over 1 500 m i en kontinuerlig periode, påse at høydesettet er installert slik at motoren innfrir CARB/EPA-utslippskrav. Høydesettet øker motorens ytelse og forhindrer tilgrising av tennpluggen, startvansker og økt utslipp. Når du har montert settet, fest høydemerket ved siden av seriemerket på maskinen. Kontakt et autorisert Toro-forhandlerverksted for å få korrekt høydesett og høydemerke for maskinen din. For å finne en forhandler nær deg, gå til vårt nettsted på www.Toro.com, eller ta kontakt med Toros kundepleieavdeling på nummeret som er oppført i erklæringen om utslippskontrollgaranti. Fjern settet fra motoren, og gjenoppsett motoren til sin opprinnelige fabrikkkonfigurasjon når du kjører motoren under 1 500 m. Ikke bruk en motor som har blitt konvertert for bruk i høytliggende områder i lavtliggende områder, da dette kan overopphete og skade motoren.

g292839



Hvis du er usikker på om maskinen har blitt konvertert til bruk i høytliggende områder, se etter følgende merke (Figur 3).



Figur 3

Innhold

Innledning	1
Sikkerhet	2
Generell sikkerhet	2
Sikkerhets- og instruksjonsmerker	3
Montering	5
1 Folde ut det øvre håndtaket.....	5
2 Installere trekkkontrollens forbindelses- ledd	5
3 Montere sjakkkontrollstaget.....	5
4 Montere verktøy for utrensning av snø.....	6
5 Kontrollere motoroljenivået.....	7
6 Kontrollere og justere trykket i dekkene	7
7 Kontrollere støtteplater og skrapen	7
8 Kontrollere at trekkdrivet fungerer	7
Oversikt over produktet	9
Spesifikasjoner	9
Tilbehør	9
Bruk	10
Før bruk	10
Sikkerhet før bruk	10
Fylle drivstofftanken.....	10
Under bruk	10
Sikkerhet under drift.....	10
Starte motoren.....	11
Slå av motoren	13
Bruke trekkdrivet	13
Bruke hastighetsvelgeren	13
Bruke spiralblads-/viftehjulsdrieverket	13
Bruke Quick Stick®.....	14
Rengjøre en blokkert utløpssjakt.....	15
Brukstips	15
Etter bruk	16
Sikkerhet etter bruk	16
Motvirke tilfrysing etter bruk	16
Vedlikehold	17
Anbefalt vedlikeholdsplan	17
Sikkerhet ved vedlikehold	17
Gjøre klar til vedlikehold.....	17
Kontrollere motoroljenivået.....	18

Kontrollere og justere støtteplatene og skrapen	19
Kontrollere og justere trekkdrivkabelen	19
Kontrollere og justere spiralblads- /viftehjulskabelen	20
Kontrollere oljenivået i spiralbladets girkasse	21
Skifte motorolje.....	21
Smøre sekskantakselen	22
Bytte ut tennpluggen.....	23
Justere utløpssjaktlåsen	24
Skifte drivremmene.....	24
Skifte frontlyset.....	25
Lagring	26
Sikkerhet ved oppbevaring	26
Oppbevare snøfreseren.....	26
Ta maskinen frem fra lagring	26
Feilsøking	27

Sikkerhet

Denne maskinen er utformet i henhold til EN ISO 8437-spesifikasjoner.

Generell sikkerhet

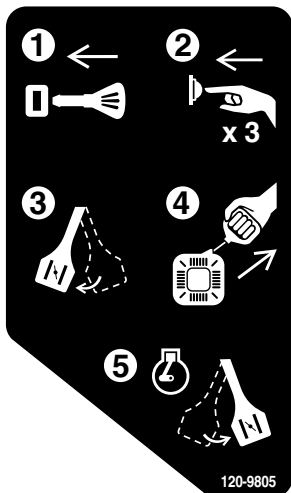
Dette produktet kan amputere hender og føtter, og kan slynge gjenstander opp i luften. Følg alltid alle sikkerhetsinstruksjoner for å unngå alvorlige skader.

- Les og forstå innholdet i denne *brugerhåndboken* før du starter motoren. Sørg for at alle som bruker dette produktet, vet hvordan de skal bruke det, vet hvordan motoren slås raskt av og forstår advarslene.
- Slå av motoren når du forlater førerplassen, uansett årsak.
- Hold hender og føtter borte fra roterende deler på maskinen.
- Bruk aldri maskinen uten at alle verneplater og andre sikkerhetsanordninger sitter på plass og fungerer.
- Hold deg unna alle åpninger på utløpssjakten. Hold andre personer, spesielt små barn, borte fra arbeidsområdet.
- La aldri barn få bruke maskinen.

Sikkerhets- og instruksjonsmerker



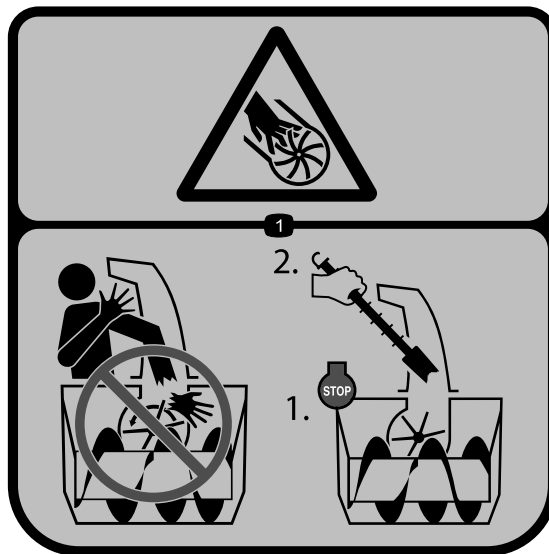
Sikkerhetsmerker og instruksjoner er lett synlige for føreren og er plassert i nærheten av alle områder som representerer en potensiell fare. Bytt ut alle merker som er ødelagte eller mangler.



120-9805

decal120-9805

1. Sett inn nøkkelen.
2. Prim motoren tre ganger.
3. Aktiver choken.
4. Trekk i startkabelen.
5. Når motoren har startet, deaktivér choken.



121-6847

decal121-6847

1. Fare for at viftehjulet kan påføre kutt eller lemleste fingre eller hender – plasser aldri hånden i utløpssjakten, stans motoren før du bruker verktøyet for å rengjøre sjakten.

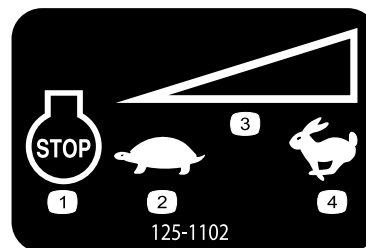


121-6817

121-6817

decal121-6817

1. Fare for kutting/lemlesting av hender og føtter, viftehjul og spiralblad. Hold andre på god avstand.



125-1102

decal125-1102

1. Motor – slå av
2. Sakte
3. Variabel hastighetskontroll
4. Hurtig

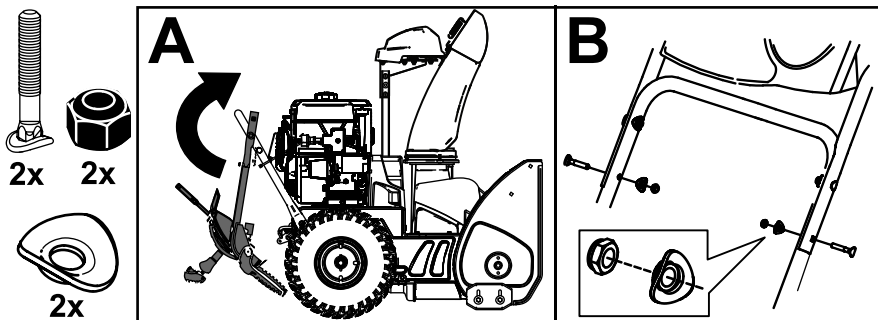
Montering

1

Folde ut det øvre håndtaket

Ingen deler er nødvendige

Prosedyre



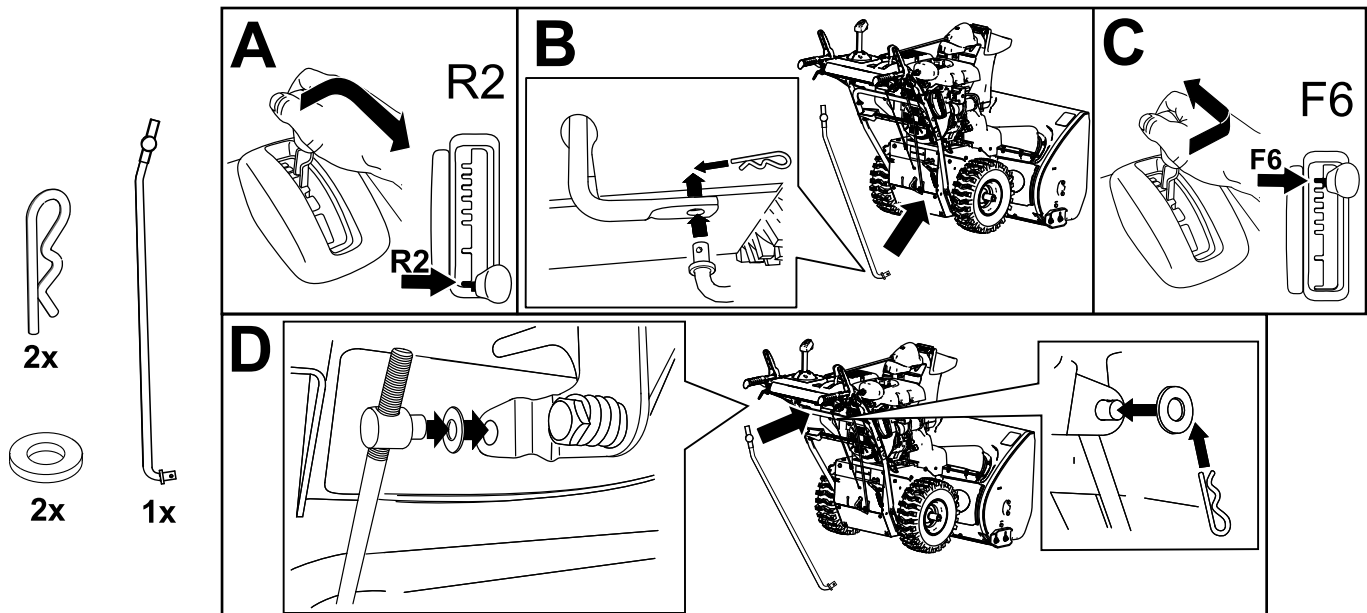
g358953

2

Installere trekkontrollens forbindelsesledd

Ingen deler er nødvendige

Prosedyre



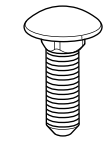
g263628

3

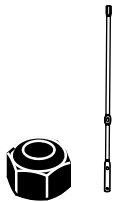
Montere sjakkkontrollstaget

Ingen deler er nødvendige

Prosedyre

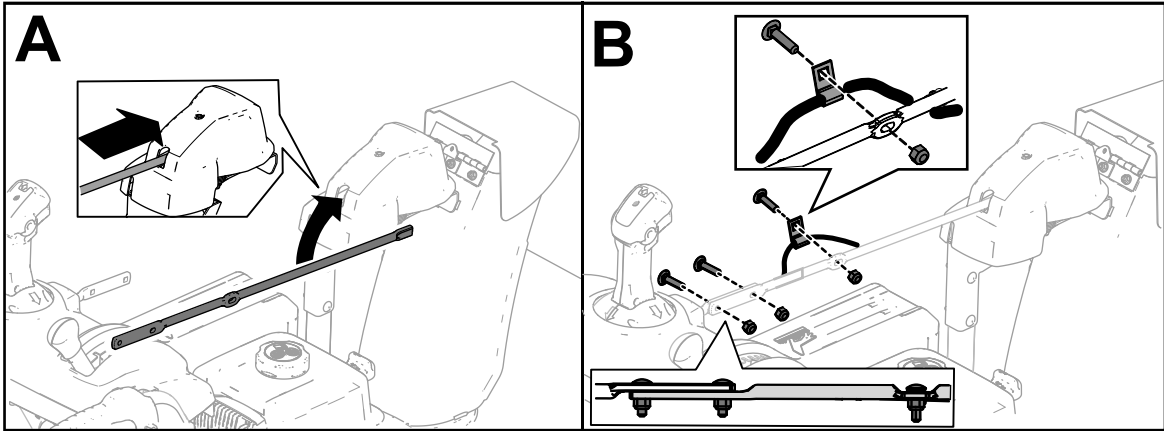


3x



3x

1x



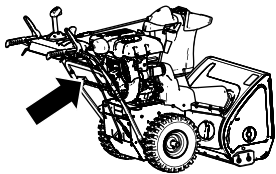
g252615

4

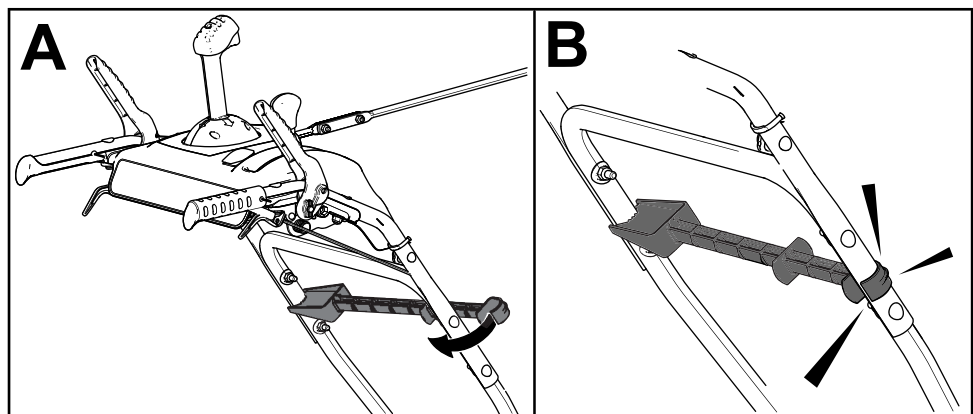
Montere verktøy for utrensning av snø

Ingen deler er nødvendige

Prosedyre



1x



g256722

5

Kontrollere motoroljenivået

Ingen deler er nødvendige

Prosedyre

Merk: Maskinen kommer med olje i motorens veivhus. Før du starter motoren, bør du kontrollere oljenivået og fylle på ved behov.

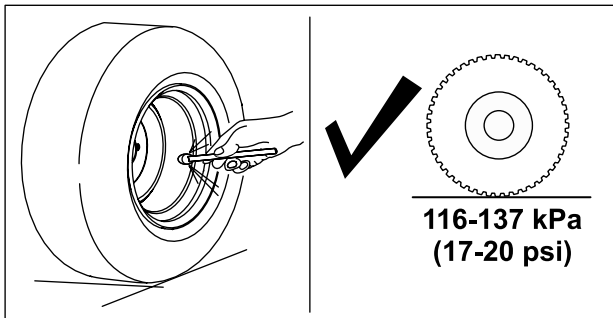
Se [Kontrollere motoroljenivået \(side 18\)](#).

6

Kontrollere og justere trykket i dekkene

Ingen deler er nødvendige

Prosedyre



7

Kontrollere støtteplater og skrapen

Ingen deler er nødvendige

Prosedyre

Se [Kontrollere og justere støtteplatene og skrapen \(side 19\)](#).

8

Kontrollere at trekkdrivet fungerer

Ingen deler er nødvendige

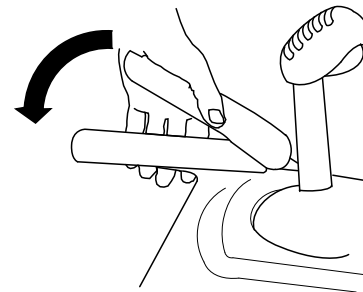
Prosedyre

⚠ FORSIKTIG

Hvis trekkdrivet ikke er korrekt justert, kan maskinen komme til å bevege seg i feil retning, noe som kan forårsake personskade og/eller skade på eiendom.

Kontroller trekkdrivet grundig, og juster det om nødvendig.

1. Start motoren. Se [Starte motoren \(side 11\)](#).
2. Sett hastighetsvelgeren til stilling R1. Se [Bruke hastighetsvelgeren \(side 13\)](#).
3. Klem den venstre trekkfunksjonsspaken til håndtaket ([Figur 9](#)).



Figur 9

Maskinen skal nå bevege seg bakover. Hvis maskinen ikke beveger seg, eller beveger seg framover, gjør følgende:

- A. Frigjør trekkspaken og slå av motoren.
 - B. Koble vuggetappen fra hastighetsvelgerspaken.
 - C. Vri vuggetappen nedover (med klokken) på hastighetskontrollstaget.
 - D. Koble vuggetappen til hastighetsvelgerspaken.
4. Frigjør trekkspaken.
 5. Sett hastighetsvelgeren til stilling 1. Se [Bruke hastighetsvelgeren \(side 13\)](#).

6. Klem den venstre trekkfunksjonsspaken til håndtaket (Figur 9).

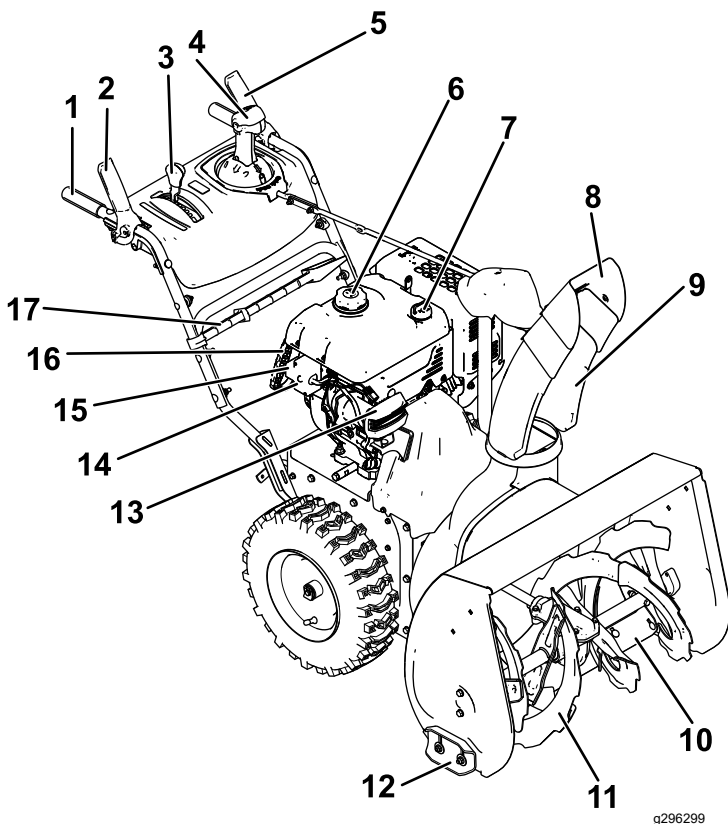
Maskinen skal nå bevege seg fremover. Hvis maskinen ikke beveger seg, eller beveger seg bakover, gjør følgende:

- A. Frigjør trekkspaken og slå av motoren.
 - B. Koble vuggetappen fra hastighetsvelgerspaken.
 - C. Vri vuggetappen oppover (mot klokken) på hastighetskontrollstaget.
 - D. Koble vuggetappen til hastighetsvelgerspaken.
7. Hvis du foretok noen justeringer, gjenta denne prosedyren helt til du ikke trenger å justere noe mer.

Viktig: Hvis maskinen går når trekkdrivspaken er i frigitt stilling, kontroller trekkdrivkabelen.

Se **Kontrollere og justere trekkdrivkabelen (side 19)** eller ta maskinen med til et autorisert forhandlerverksted for service.

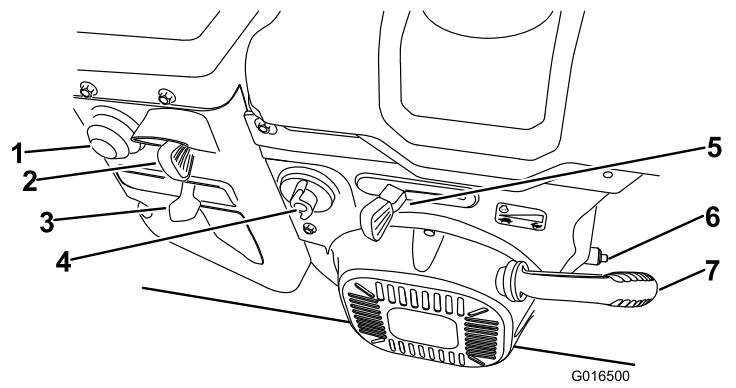
Oversikt over produktet



Figur 10

g296299

- | | |
|------------------------------------|-----------------------------------|
| 1. Håndtak (2) | 10. Skrape |
| 2. Spiralblad-/viftehjulspak | 11. Spiralblad |
| 3. Hastighetsvelgerspak | 12. Støtteplate (2) |
| 4. Quick Stick®-utløpsjaktkontroll | 13. Frontlykt |
| 5. Trekkspak | 14. Elektrisk startknapp |
| 6. Drivstofftanklokk | 15. Kontakt for elektrisk start |
| 7. Oljepåfyllingsrør/peilestav | 16. Tilbakespolingsstarterhåndtak |
| 8. Sjaktavleder | 17. Verktøy for utrensning av snø |
| 9. Utløpsjakt | |

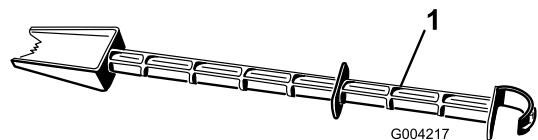


Figur 11

G016500

g016500

- | | |
|-------------------------------|----------------------------------|
| 1. Primer | 5. Gass |
| 2. Tenningsbryter | 6. Oljetappeplugg |
| 3. Choke | 7. Tilbakespolingsstarterhåndtak |
| 4. Drivstoffavstengingsventil | |



G004217

g004217

Figur 12

1. Verktøy til utrensning av snø (festet til håndtaket)

Spesifikasjoner

Modell	Vekt	Lengde	Bredde	Høyde
38850	124,7 kg (27 5 pund)	160 cm (63 tom- mer)	74 cm (29 tom- mer)	114 cm (45 tom- mer)

Tilbehør

Et utvalg av Toro-godkjent tilbehør som kan brukes sammen med maskinen for å forbedre og utvide dens funksjoner, er tilgjengelig. Ta kontakt med en autorisert serviceforhandler eller autorisert Toro-forhandler, eller gå til www.Toro.com for å få en liste over godkjent tilbehør og utstyr.

For å oppnå optimal ytelse og holde maskinen i sikkerhetsgodkjent stand, bruker du bare ekte Toro-reservedeler og -tilbehør. Reservedeler og tilbehør som er laget av andre produsenter, kan være farlige, og de kan derfor føre til at garantien blir ugyldig.

Bruk

Merk: Angi hva som er høyre og venstre side på maskinen ved å stå i normal arbeidsstilling.

Før bruk

Sikkerhet før bruk

Generell sikkerhet

- **Kun for modeller med elektrisk start:** Bruk skjøteledninger og beholdere som beskrevet i veiledningen. Kontroller den elektriske ledningen før du kobler til strømmen. Hvis ledningen er skadet, må den skiftes ut. Koble alltid fra strømledningen når du ikke starter maskinen.
- Ha på deg passende klær, inkludert vernebriller, vernebukser, sklissikkert og kraftig fottøy og hørselsvern. Sett opp langt hår, fest løse klær og ikke bruk løse smykker.
- Foreta en grundig inspeksjon der maskinen skal brukes, og fjern alle dørmatter, kjelker, brett, ledninger og andre uvedkommende gjenstander.
- Hvis en verneplate, en sikkerhetsanordning eller et merke er skadet, uleselig eller mangler, må dette repareres eller skiftes ut før arbeidet begynner. Stram også til alle løse fester.
- Juster høyden på oppsamlerhuset før du begynner å rydde snø fra grusunderlag.

Drivstoffsikkerhet

Drivstoff er meget brannfarlig og eksplosivt. Brann eller eksplosjon forårsaket av drivstoff kan påføre deg og andre brannskader.

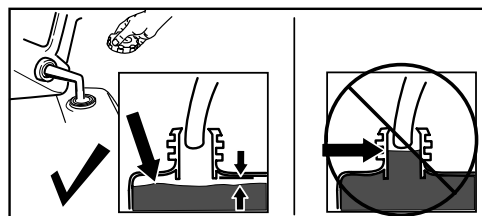
- Når du fyller tanken, må drivstoffkannen og/eller maskinen være plassert på bakken og ikke i et kjøretøy eller på en gjenstand, for å forhindre at statisk elektrisitet antenner drivstoffet.
- Fyll opp drivstofftanken utendørs når motoren er nedkjølt. Sett bensinløkket godt på og tørk opp alt søl.
- Ikke håndter drivstoff når du røyker eller er i nærheten av åpen ild eller gnister.
- Oppbevar drivstoff i en godkjent kanne, og utenfor barns rekkevidde.
- Når drivstoffet er i tanken, skal maskinen kun vippe slik det er beskrevet i instruksjonene.
- Hvis du søler drivstoff på klær, bytt klær umiddelbart.

Fyll drivstofftanken

Type	Blyfri bensin
Minimum oktankkvalitet	87 (USA) eller 91 (forskningsoktan; utenfor USA)
Etanol	Ikke mer enn 10 % i volum
Metanol	Ingen
MTBE (metyltertiærbutyleter)	Mindre enn 15 % i volum
Olje	Ikke tilsett olje i drivstoffet

Bruk kun rent, ferskt (mindre enn 30 dager gammelt) drivstoff fra en pålitelig kilde.

Fyll drivstofftanken som vist i [Figur 13](#). Ikke fyll høyere enn bunnen av påfyllingshalsen til drivstofftanken.



Figur 13

g216203

Viktig: For best mulig resultat bør du ikke kjøpe mer drivstoff enn det du forventer å bruke de nærmeste 30 dagene. Ellers kan drivstoffstabiliserings-/kondisjoneringsmiddel tilsettes i ferskt drivstoff. For å redusere oppstartsproblemer, som anvist av produsenten for drivstoffstabiliserings-/kondisjoneringsmiddelet.

Under bruk

Sikkerhet under drift

Generell sikkerhet

- Slå av motoren før du renser maskinen, og bruk alltid en pinne eller verktøyet til utrensning av snø (hvis utstyrt med dette).
- Stå alltid bak håndtakene og med utløpsåpningen vendt bort når du bruker maskinen. **Hold ansikt, hender, føtter og andre kroppsdeler samt klær borte fra deler som beveger seg eller roterer.**
- Rett aldri snøskyen mot folk eller områder hvor eiendomsskade kan inntreffe.
- Vær alltid fokusert på oppgaven når du bruker maskinen. Ikke delta i aktiviteter som forårsaker

distraksjoner, da dette kan føre til personskade eller materiell skade.

- Vær forsiktig slik at du ikke sklir eller faller, spesielt når maskinen brukes i revers.
- Sørg alltid for å ha godt fotfeste og godt grep om håndtakene. Gå, ikke løp.
- Vær svært forsiktig når du bruker kjøretøyet i hellinger.
- Snøfreseren må kun brukes når det er godt lys og god sikt.
- Se deg bakover, og vær forsiktig når du rygger med maskinen.
- Når du ikke aktivt fjerner snø, kobler du fra strømtilførselen til spiralbladet.
- Vær ytterst forsiktig når du bruker maskinen på eller krysser gruslagte innkjørsler, fortau eller veier. Vær oppmerksom på skjulte farer og trafikk.
- Foreta aldri justeringer mens motoren er i gang, med mindre annet er oppgitt i instruksjonene.

- Etter at maskinen har kjørt på en gjenstand, slå av motoren, ta ut nøkkelen og inspiser maskinen for skade. Reparer enhver skade før du starter maskinen.
- Hvis maskinen begynner å vibrere sterkt, må du straks slå av motoren og finne årsaken.
- Ikke kjør motoren innendørs, ettersom eksos er farlig.
- Maskinens kapasitet må ikke overbelastes ved at du forsøker å rydde snøen for fort.
- Koble ut alle gir og sett det i fri før du starter motoren.
- Slå av motoren hver gang du forlater førerplassen, før du renser eller fjerner materiale fra oppsamleren, viftehjulet eller utløpssjakten, og ved reparasjon, justering eller inspeksjon.
- Ikke bruk maskinen i høye transporthastigheter på glatte overflater.

Starte motoren

Elektrisk start

Merk: For å bruke den elektriske starteren (kun for modeller med elektrisk starter) kobler du først en strømledning til kontakten og deretter til et strømuttak. Bruk kun en UL-merket, 16-måls skjøteledning for utendørs bruk, på maks. 15 m.

▲ ADVARSEL

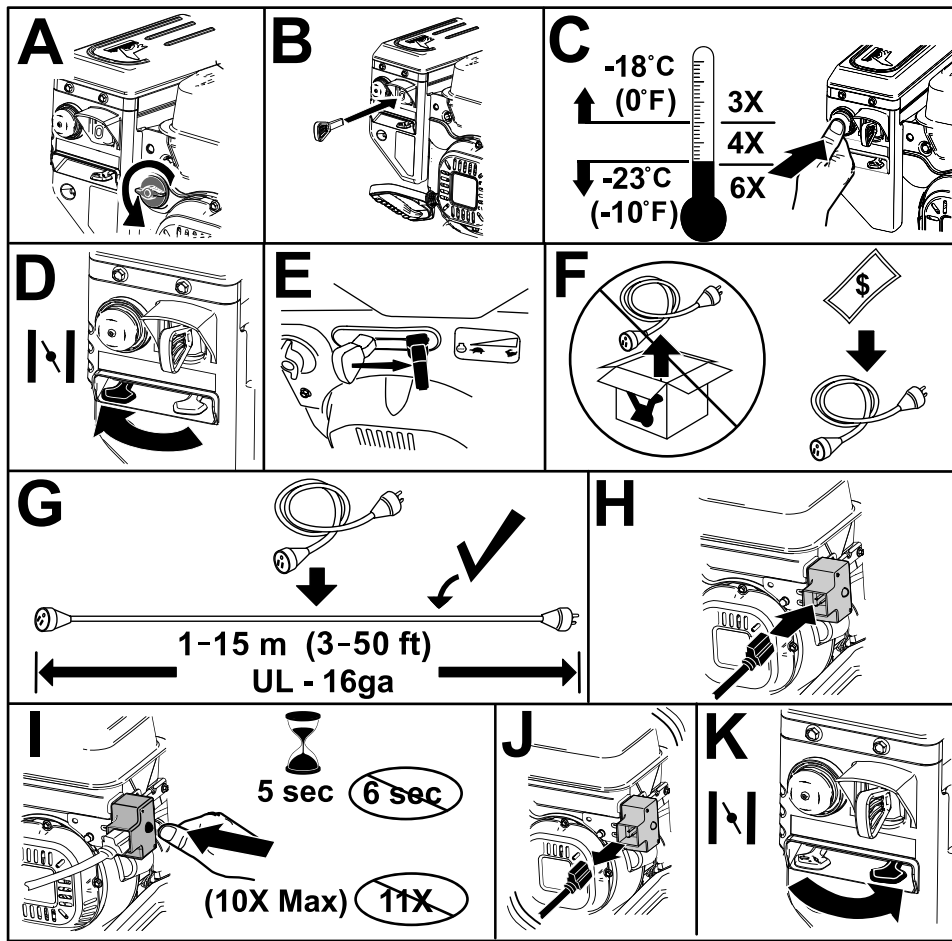
Den elektriske ledningen kan bli skadet, og forårsake støt eller brann.

Kontroller den elektriske ledningen grundig før du bruker maskinen. Ikke bruk ledningen dersom den er skadet. Reparer eller skift ut den skadede ledningen umiddelbart. Kontakt et autorisert forhandlerverksted.

▲ FORSIKTIG

Hvis du lar maskinen stå tilkoblet til et strømuttak kan noen starte den ved et uhell og påføre skade på mennesker eller eiendom.

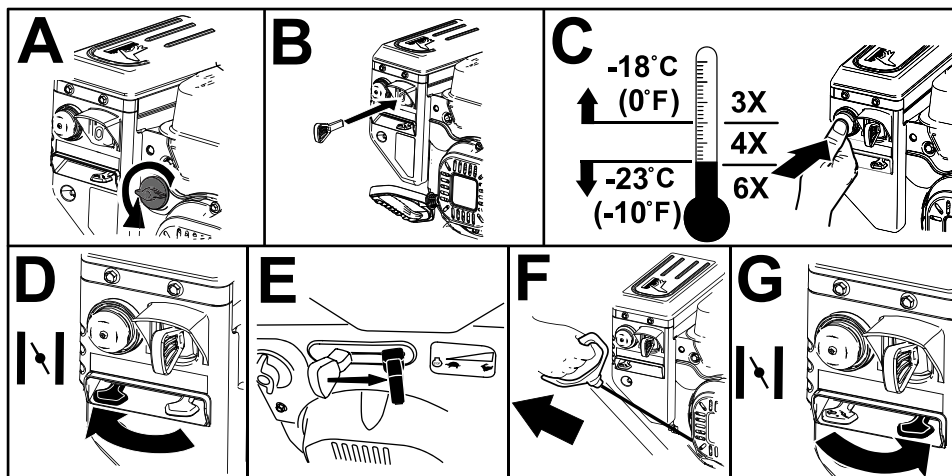
Koble alltid fra strømledningen når du ikke starter maskinen.



Figur 14

g322740

Tilbakespolingsstarter

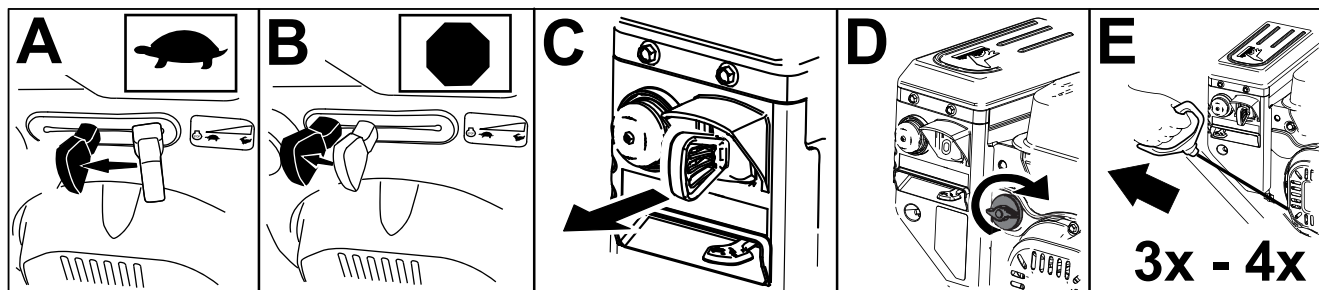


Figur 15

g257505

Slå av motoren

Viktig: Vent til alle bevegelige deler stanser før du forlater førerstillingen.



Figur 16

g252411

Bruke trekkdrivet

⚠ FORSIKTIG

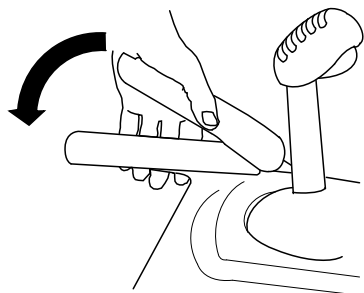
Hvis trekkdrivet ikke er korrekt justert, kan maskinen komme til å bevege seg i feil retning, noe som kan forårsake personskade og/eller skade på eiendom.

Kontroller trekkdrivet grundig, og juster det om nødvendig.

Viktig: Hvis maskinen går når trekkdrivspaken er i frigitt stilling, kontroller trekkdrivkabelen. Se [Kontrollere og justere trekkdrivkabelen \(side 19\)](#) eller ta maskinen med til et autorisert forhandlerverksted for service.

Viktig: For å bruke trekkdrivet, må maskinen ha i gang selvdriftsfunksjonen.

1. For å aktivere trekkdrivet, klem den venstre trekkfunksjonsspaken til håndtaket ([Figur 17](#)).



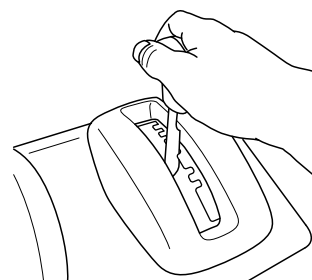
Figur 17

g322974

2. For å stoppe trekkdrivet, slipp trekkfunksjonsspaken.

Bruke hastighetsvelgeren

Hastighetsvelgeren har seks fremovergir og to bakovergir. For å endre hastigheten, slipp ut trekkdrivspaken og flytt hastighetsvelgerspaken til den ønskede stillingen ([Figur 18](#)). Spaken låser seg i hakket ved hver hastighetsstilling.

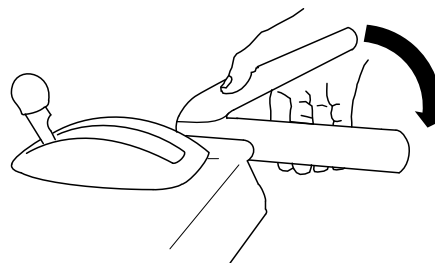


Figur 18

g322971

Bruke spiralblads- /viftehjulsdrivverket

1. For å aktivere spiralblads-/viftehjulsdrivverket, klem den høyre spiralblad-/viftehjulfunksjonsspaken til håndtaket ([Figur 19](#)).



Figur 19

g322975

2. For å stoppe spiralbladet og viftehjulet, slipp den høyre spaken.

Viktig: Når du aktiverer både spiralblad-/viftehjulspaken og trekkdrivspaken, vil trekkdrivspaken låse spiralblad-/viftehjulspaken nede, og frigjøre din høyre hånd. For å utløse begge spakene, kan du ganske enkelt slippe den venstre trekkdrivspaken.

3. Hvis spiralbladet og viftehjulet fortsetter å rotere når du har sluppet spaken, må du ikke bruke maskinen. Kontroller spiralblads-/viftehjulskabelen. Se [Kontrollere og justere spiralblads-/viftehjulskabelen \(side 20\)](#) og juster om det er nødvendig. Ellers, lever maskinen til service hos et autorisert serviceverksted.

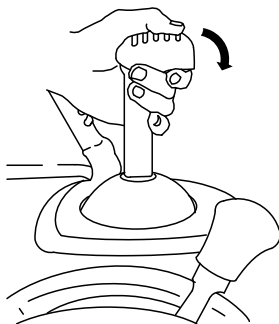
⚠ ADVARSEL

Hvis spiralbladet og viftehjulet fortsetter å rotere når du har sluppet spaken, kan du påføre deg selv eller andre alvorlige skader.

Ikke bruk maskinen. Lever den hos et autorisert serviceverksted.

Bruke Quick Stick®

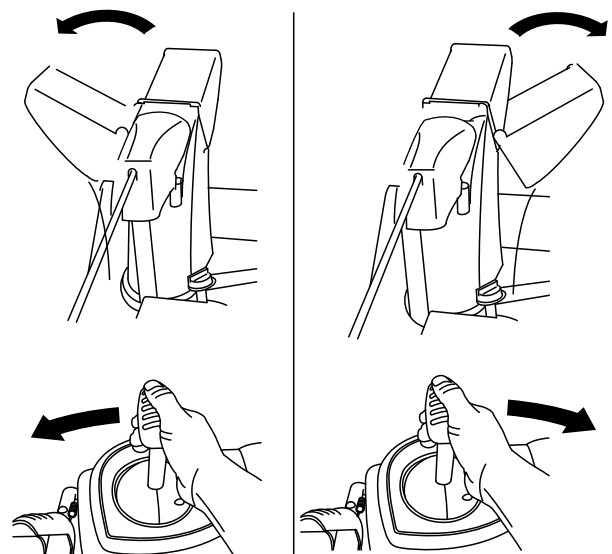
Trykk og hold den blå utløserknappen nede for å bruke Quick Stick til å flytte utløpssjakten og sjaktavlederen. Slipp utløserknappen for å låse utløpssjakten og sjaktavlederen i stilling ([Figur 20](#)).



G001014

Figur 20

g001014



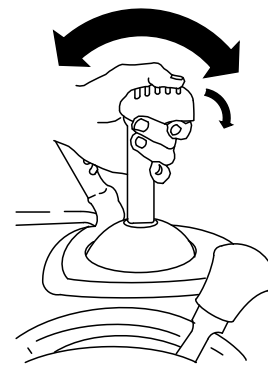
Figur 21

g322957

Hvis sjakten ikke dreier så langt til venstre som den gjør til høyre, må du sikre at kabelen er ført på innsiden av håndtakene.

Flytte sjaktavlederen

Trykk og hold den blå utløserknappen nede og flytt Quick Stick fremover for å senke sjaktavlederen, flytt den bakover for å heve sjaktavlederen ([Figur 22](#)).



G001016

Figur 22

g001016

Flytte utløpssjakten

Trykk og hold den blå utløserknappen nede og flytt Quick Stick til venstre for å flytte utløpssjakten til venstre, flytt Quick Stick til høyre for å flytte utløpssjakten til høyre ([Figur 21](#)).

Rengjøre en blokkert utløpssjakt

⚠ ADVARSEL

Hvis spiralbladet/viftehjulet går, men det ikke kommer snø ut fra utløpssjakten, kan det hende at utløpssjakten er tilstoppet.

Bruk aldri hendene dine til å rengjøre utløpssjakten. Dette kan føre til personskader.

- For å renske utløpssjakten, bli i førerstillingen og slipp den venstre trekkkontrollspaken. Mens spiralbladet og viftehjulet går, press håndtakene ned for å løfte fronten på maskinen noen centimeter fra bakken. Løft deretter håndtakene raskt for å støte fronten på maskinen mot bakken. Gjenta om nødvendig til en strøm av snø kommer ut av utløpssjakten.
- Hvis du ikke får rensket utløpssjakten ved å støte mot fronten av maskinen, **slå av motoren, vent til alle de bevegelige delene har stanset og bruk verktøyet til utrensning av snø (Figur 12).**

Viktig: Når utløpssjakten renskes ved å dunke maskinfronten mot underlaget, kan dette gjøre at støtteplatene flytter seg. Juster støtteplatene, og fest skruene på støtteplatene godt. Se [Kontrollere og justere støtteplatene og skrapen \(side 19\)](#).

Brukstips

⚠ FARE

Viftehjulet og spiralbladet roterer når maskinen er i gang, og dette kan føre til skade eller amputasjon av hender og føtter.

- Før du skal justere, vaske, undersøke, kontrollere eller reparere maskinen, må du slå av motoren og vente til alle bevegelige deler står stille. Koble kabelen fra tennpluggen, og hold den borte fra stikkontakten for å unngå at motoren starter ved et uhell.
- For å fjerne en hindring fra utløpssjakten, se [Rengjøre en blokkert utløpssjakt \(side 15\)](#). Bruk verktøyet til utrensning av snø ([Figur 13](#)), ikke hendene, til å renske utløpssjakten.
- Stå alltid bak håndtakene og med utløpsåpningen vendt bort når du bruker maskinen.
- Hold ansikt, hender, føtter og andre kroppsdeler samt klær borte fra skjulte, bevegelige eller roterende deler.

⚠ ADVARSEL

Viftehjulet kan kaste steiner, leketøy og andre gjenstander opp i luften, noe som kan forårsake skade på deg eller forbipasserende.

- Hold området som skal ryddes, fritt for alt som kan bli frest opp og kastet ut av viftehjulet.
- Hold barn og kjæledyr borte fra arbeidsområdet.
- Sett alltid gassen til HURTIG-stilling når du rydder snø.
- Hvis motoren sakter farten under en last eller et hjul glipper, sett maskinen i et lavere gir.
- Hvis fronten på maskinen vipper opp, sett maskinen i et lavere gir. Hvis fronten fortsetter å vippe opp, løft opp på håndtakene.

Etter bruk

Sikkerhet etter bruk

Generell sikkerhet

- En snøfreser med drivstoff på tanken må aldri oppbevares inne i bygninger der det finnes antenneskilder, slik som varmtvannstanker, varmeovner eller tørketromler/-skap. La motoren bli kald før maskinen settes på et lukket sted.
- Se [Lagring \(side 26\)](#) for viktig informasjon hvis maskinen skal lagres i mer enn 30 dager.
- La maskinen gå i noen få minutter etter at du har ryddet snø, for å unngå at oppsamleren eller viftehjulet fryser fast.

Motvirke tilfrysing etter bruk

- Når det er kaldt ute og mye snø, kan det hende at noen kontroller og bevegelige deler fryser fast. **Ikke bruk for mye makt når du prøver å bruke kontroller som er frosset.** Hvis du har problemer med å bruke noen kontroller eller deler, starter du motoren og lar den gå i noen minutter.
- Når du har brukt maskinen, lar du motoren gå i noen få minutter for å unngå at bevegelige deler fryser fast. Sett i gang spiralbladet/viftehjulet for å fjerne rester av snø fra innersiden av huset. Vri på Quick Stick for å forhindre at den fryser fast. Slå av motoren og vent til alle delene har stanset før du fjerner all is og snø fra maskinen.
- Med motoren slått av trekker du flere ganger i tilbakespolingsstarteren, og trykker én gang på den elektriske startknappen for å forhindre at tilbakespolingsstarteren og den elektriske starteren fryser til.

Vedlikehold

Anbefalt vedlikeholdsplan

Vedlikeholdsintervall	Vedlikeholdsprosedyre
Etter de 2 første timene	<ul style="list-style-type: none">• Kontroller trekkdrivkabelen, og juster den om nødvendig.• Kontroller spiralblads-/viftehjulskabelen, og juster den om nødvendig.
Etter de 5 første timene	<ul style="list-style-type: none">• Skift motoroljen.
For hver bruk eller daglig	<ul style="list-style-type: none">• Sjekk motoroljenivået, og fyll på olje etter behov.
Hver 50. driftstime	<ul style="list-style-type: none">• Skift motoroljen. Skift motoroljen hver 25. driftstime når motoren belastes kraftig.
Hver 100. driftstime	<ul style="list-style-type: none">• Bytt ut tennpluggen.
Årlig	<ul style="list-style-type: none">• Kontroller støtteplatene og skrapen, og juster dem etter behov.• Kontroller trekkdrivkabelen, og juster eller skift den ut om nødvendig.• Kontroller spiralblads-/viftehjulskabelen, og juster eller skift den ut om nødvendig.• Kontroller oljenivået i spiralbladets girkasse, og fyll på olje etter behov.• Smør sekskantakselen.
Årlig eller før lagring	<ul style="list-style-type: none">• Kontroller trykket i begge dekkene, og fyll dem til 1,16–1,37 bar.• Kjør motoren for å tørke ut drivstofftanken og forgasseren på slutten av snøfresersesongen.• Få et autorisert serviceverksted til å kontrollere og skifte ut trekkdrivremmen og/eller spiralbladets/viftehjulets drivbelte om nødvendig.

Sikkerhet ved vedlikehold

Les de følgende sikkerhetsforholdsreglene før du utfører vedlikehold på maskinen:

- Slå av motoren, ta ut nøkkelen og vent til alle bevegelige deler stopper før du forlater førerposisjonen. La maskinen kjøles ned før justering, service, rengjøring eller oppbevaring.
- Ha alltid på deg vernebriller eller verneskjerm ved utføring av en justering eller reparasjon, for å beskytte øynene fra fremmedlegemer som kan kastes fra maskinen.
- Undersøk alle festene regelmessig for å se om tiltrekningsmomentet er riktig, slik at du er sikker på at maskinen er trygg å bruke.
- Du må ikke endre innstillingen av motorregulatoren i motoren.

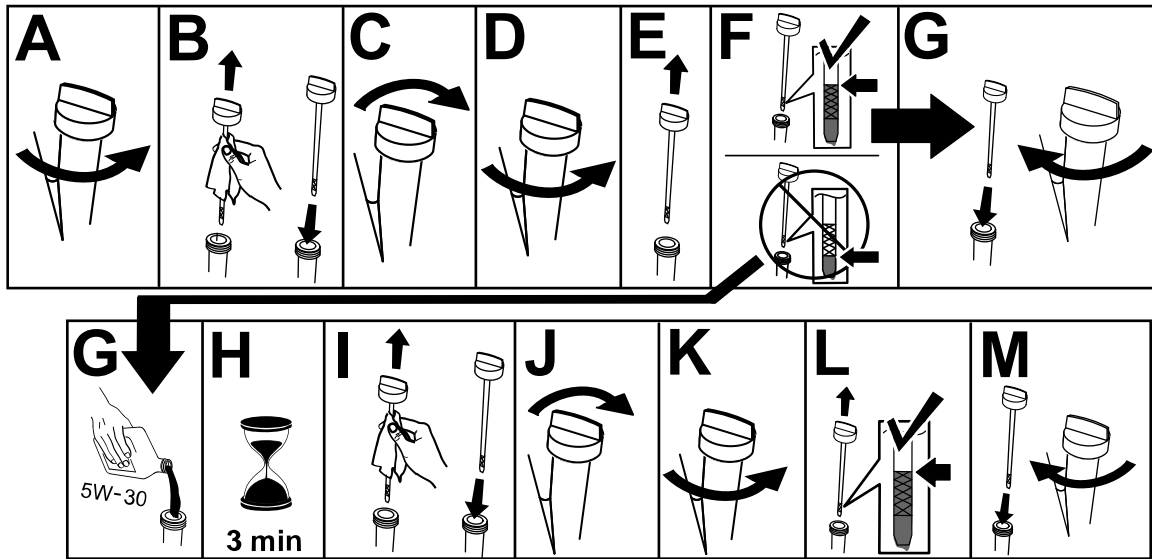
Kjøp utelukkende originale reservedeler og tilbehør fra Toro.

Gjøre klar til vedlikehold

1. Sett maskinen på en jevn flate.
2. Slå av motoren, og vent til alle bevegelige deler har stanset.
3. Koble fra tennpluggledningen. Se [Bytte ut tennpluggen \(side 23\)](#).

Kontrollere motoroljenivået

Serviceintervall: For hver bruk eller daglig—Sjekk motoroljenivået, og fyll på olje etter behov.



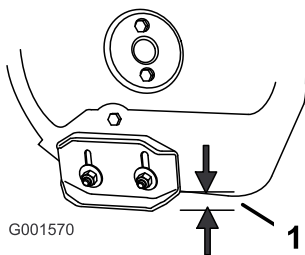
g257528

Kontrollere og justere støtteplatene og skrapen

Serviceintervall: Årlig—Kontroller støtteplatene og skrapen, og juster dem etter behov.

Kontroller støtteplatene for å forsikre deg om at at spiralbladet ikke kommer i kontakt med asfalt eller grusvei. Juster støtteplatene for å kompensere for slitasje.

1. Kontroller trykket i dekkene. Se [6 Kontrollere og justere trykket i dekkene \(side 7\)](#).
2. Løsne de fire mutterne som holder begge støtteplatene til spiralbladets sider, helt til støtteplatene lett kan skyves opp og ned ([Figur 24](#)).



Figur 24

1. 1,3 cm

3. Støtt sideplatene så de er **minst 1,3 cm** over en jevn overflate.

Viktig: Spiralbladene må holdes over bakken ved hjelp av støtteplatene.

4. Skrapen skal sitte 3 mm ovenfor og parallelt med et jevnt underlag.

Merk: Hvis underlaget er sprukket, kupert eller ujevnt må du justere støtteplatene til å heve skrapen. På grusunderlag, tilpass støtteplatene lenger ned for å forhindre at maskinen plukker opp steiner.

5. Flytt støtteplatene ned inntil de er jevnt med bakken.
6. Trekk til mutrene som fester begge støtteplatene til spiralbladets sider.

Merk: For raskt å kunne justere støtteplatene om de skulle løsne, støtt skrapen 3 mm over bakken, og juster deretter støtteplatene ned til bakken.

Merk: Hvis støtteplatene blir svært slitt, kan du snu dem rundt og ha den ubrukte siden mot bakken.

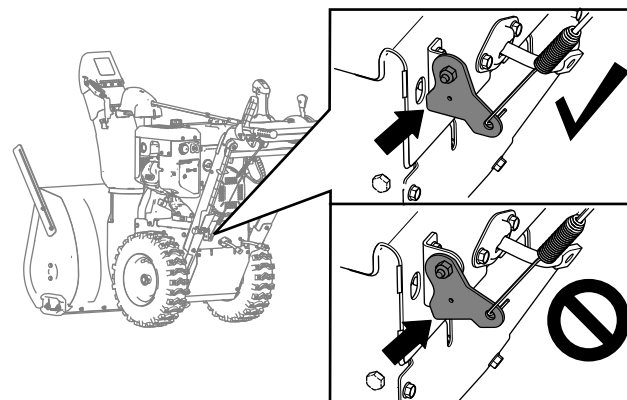
Kontrollere og justere trekkdrivkabelen

Serviceintervall: Etter de 2 første timene—Kontroller trekkdrivkabelen, og juster den om nødvendig.

Årlig—Kontroller trekkdrivkabelen, og juster eller skift den ut om nødvendig.

Hvis maskinen verken går fremover eller bakover, eller den går når du løsner trekkspaken, må du justere trekkdrivkabelen.

Med trekkspaken deaktivert, påse at bunnen av trekkabelbraketten er i kontakt med maskinrammen ([Figur 23](#)).

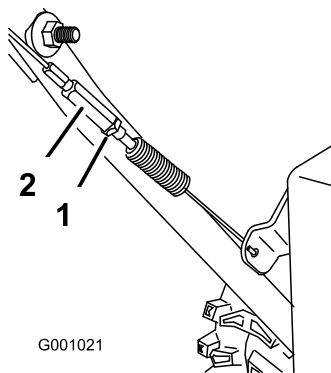


Figur 25

Hvis bunnen av trekkabelbraketten ikke berører rammen på maskinen, er ikke venstre (trekk)kabel riktig justert.

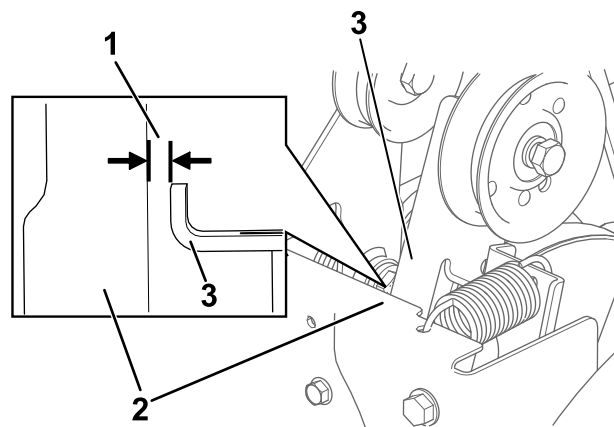
Gjør følgende for å justere trekkkabelen:

1. Løsne låsemutteren.
2. Løsne eller stram til spennmutteren til kabelen er stram og bunnen av braketten berører rammen på maskinen.
3. Stram låsemutteren ([Figur 26](#)).



Figur 26

1. Låsemutter
2. Spennmutter



Figur 28

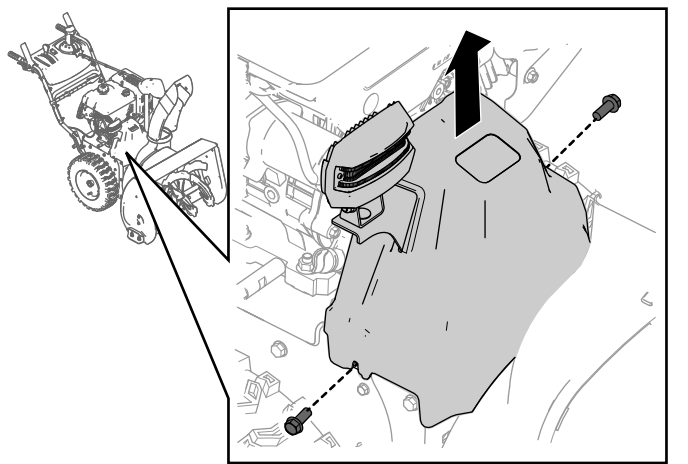
1. 1,5 mm
2. Ramme
3. Spiralbladclutcharm

Kontrollere og justere spiralblads-/viftehjulskabelen

Serviceintervall: Etter de 2 første timene—Kontroller spiralblads-/viftehjulskabelen, og juster den om nødvendig.

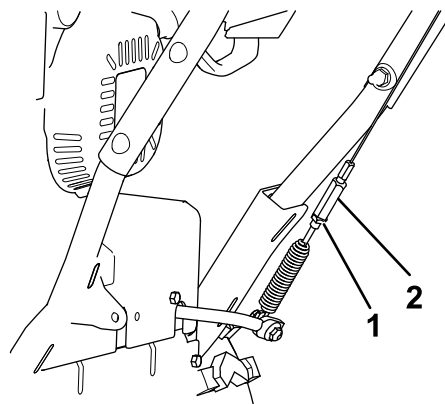
Årlig—Kontroller spiralblads-/viftehjulskabelen, og juster eller skift den ut om nødvendig.

1. Fjern de to skruene som holder remdekslet på plass (Figur 27).
2. Fjern remdekslet (Figur 27).



Figur 27

3. Når spiralbladets/viftehjulets spak er deaktivert, påse at mellomrommet mellom spiralbladclutcharmen og rammen på maskinen er 1,5 mm, som vist i Figur 28.



Figur 29

1. Låsemutter
2. Spennmutter

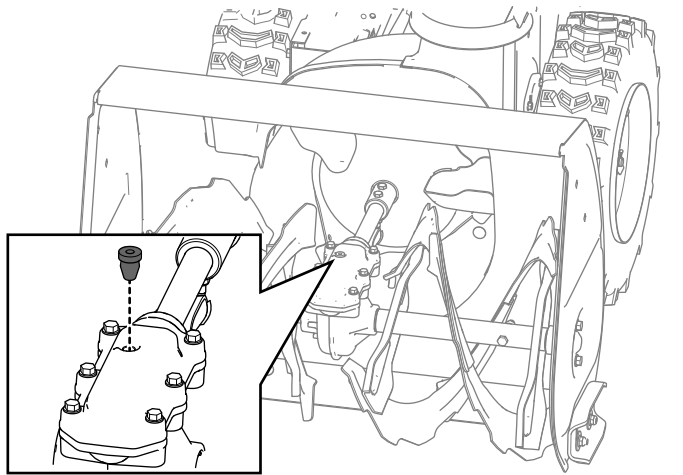
6. Løsne eller stram til spennmutteren som tilpasser kabelspenningen (Figur 29).
7. Juster spennmutteren til du har et passende mellomrom.
8. Stram låsemutteren.
9. Før inn de 2 skruene som du tidligere fjernet fra remdekslet.
10. Hvis spiralblads-/viftehjulskabelen er riktig justert, men problemet vedvarer, ta kontakt med et autorisert serviceverksted.

Kontrollere oljenivået i spiralbladets girkasse

Serviceintervall: Årlig—Kontroller oljenivået i spiralbladets girkasse, og fyll på olje etter behov.

1. Sett maskinen på en jevn flate.
2. Rengjør området rundt rørpluggen, og fjern rørpluggen fra girkassen (Figur 30).

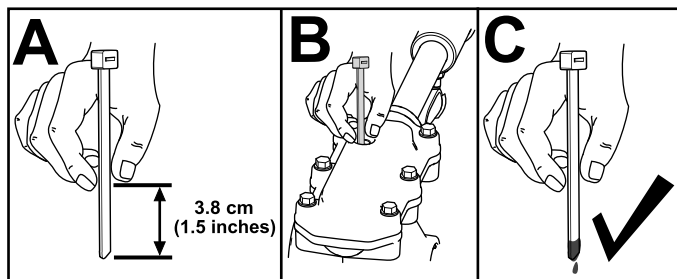
Merk: Hvis nødvendig, bruk en tang for å fjerne rørpluggen.



Figur 30

g257725

3. Sjekk oljenivået med et passende måleinstrument, for eksempel et rent kabelfeste. Oljen skal være omtrent 3,8 cm under fyllåpningen (Figur 31).



Figur 31

g257737

4. Hvis oljenivået er lavt, må du tilsette GL-5 eller GL-6 SAE 85-95 EP-girolje i girkassen, deretter sjekke oljenivået igjen.

Merk: Syntetisk olje må ikke benyttes.

5. Sett rørpluggen tilbake på plass i girkassen.

Skifte motorolje

Serviceintervall: Etter de 5 første timene—Skift motoroljen.

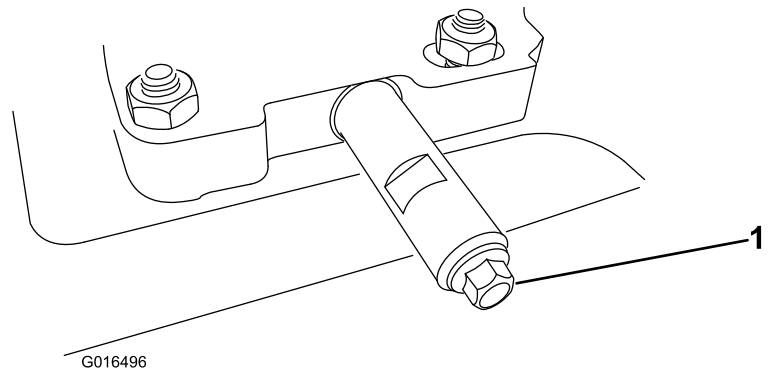
Hver 50. driftstime—Skift motoroljen. Skift motoroljen hver 25. driftstime når motoren belastes kraftig.

Hvis du har mulighet til det, bør du kjøre motoren noen minutter før oljen skal skiftes, ettersom varm olje renner bedre og bærer med seg flere urenheter.

Motoroljekapasitet	0,95 l*
Oljeviskositet	Se Figur 33.
API-serviceklassifisering	SJ eller høyere

*Det er restolje i veivhuset etter at du har tappet oljen. Ikke hell hele oljekapasiteten i veivhuset. Fyll veivhuset med olje som anvist i følgende trinn.

1. Sett maskinen på en jevn flate.
2. Rengjør området rundt oljetappepluggen (Figur 32).



Figur 32

g016496

1. Oljetappeplugg

3. Skyv et tappefat under drenshalsen og ta ut oljetappepluggen.

Merk: Pass på at slangen ikke løsner når du fjerner pluggen.

4. Tapp ut oljen.

Merk: Det gamle oljefilteret må kasseres eller gjenvinnes i henhold til lokale forskrifter.

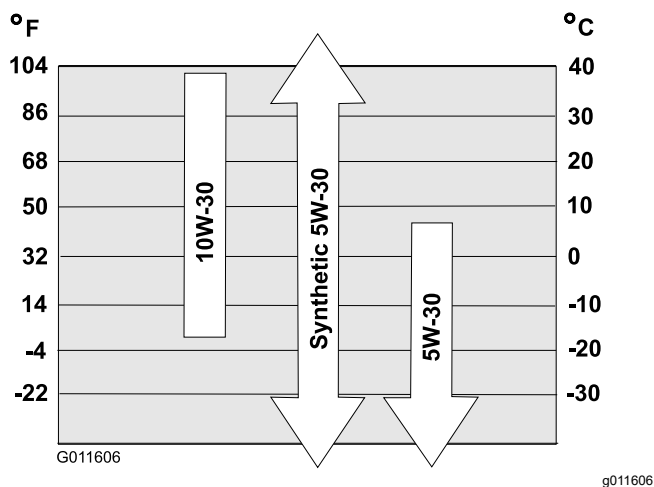
5. Sett inn oljetappepluggen, og fest den godt.

6. Rengjør oljelokk/peilestav.

7. Skru ut peilestaven og fjern den.

8. Hell forsiktig olje i oljepåfyllingsrøret til motoren er $\frac{3}{4}$ full.

Bruk Figur 33 for å velge den beste oljeviskositeten for forventet utendørstemperatur:

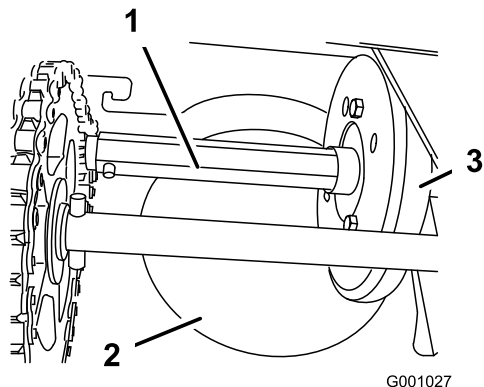


Figur 33

Smøre sekskantakselen

Serviceintervall: Årlig—Smør sekskantakselen.

Smør sekskantakselen lett inn med motorolje én gang i året (Figur 34).

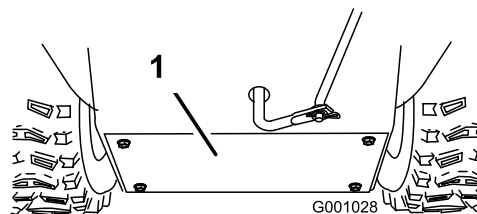


Figur 34

1. Sekskantaksel
2. Friksjonsplate i aluminium
3. Gummihjul

Viktig: Gummihjulet og friksjonsdrivplaten i aluminium må ikke tilsøles med olje, fordi trektdrevet ikke vil få tak (Figur 34).

1. Tøm drivstoffet ut av drivstofftanken.
2. Tipp maskinen forover på spiralbladhuset, og støtt den slik at den ikke kan falle.
3. Fjern bakdekslet (Figur 35).



Figur 35

1. Bakdeksel

4. Sett hastighetsvelgerspaken i stilling R2.
5. Dypp fingeren din i bilolje og smør sekskantakselen **lett** inn.
6. Flytt hastighetsvelgerspaken i stilling 6.
7. Smør inn den andre enden av sekskantakselen.
8. Flytt hastighetsvelgerspaken frem og tilbake noen ganger.
9. Monter bakdekslet, og sett maskinen tilbake i driftstilling.

9. Vent i tre minutter til oljen stabiliseres i motoren.
10. Rengjør peilestaven med en ren fille.
11. Sett peilestaven inn i oljepåfyllingsrøret og skru den inn. Trekk den deretter ut igjen.
12. Les av oljenivået på peilestaven.
 - Hvis oljenivået er for lavt, fyll forsiktig på litt olje i oljepåfyllingsrøret, vent i tre minutter, og gjenta så trinn 10 til og med 12, til oljenivået på peilestaven er på riktig nivå.
 - Hvis oljenivået på peilestaven er for høyt, må du tappe av olje helt til oljenivået på peilestaven er på riktig nivå.
13. Sett peilestaven godt inn i oljepåfyllingsrøret.
14. Resirkuler den brukte oljen på korrekt måte.

Viktig: Hvis oljenivået i motoren er for lavt eller for høyt, og du kjører motoren, kan dette føre til skade på motoren.

Bytte ut tennpluggen

Serviceintervall: Hver 100. driftstime—Bytt ut tennpluggen.

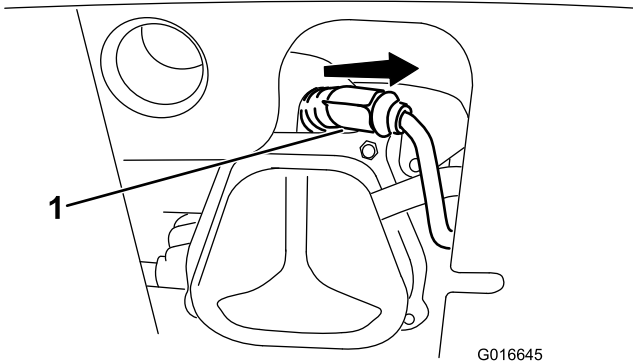
⚠ ADVARSEL

Hvis du setter tilbake tennpluggen mens motoren er varm, kan du brenne deg.

Vent til motoren er avkjølt før du setter tennpluggen på plass igjen.

Bruk en Toro-tennplugg eller en tilsvarende (Champion® RN9YC eller NGK BPR6ES).

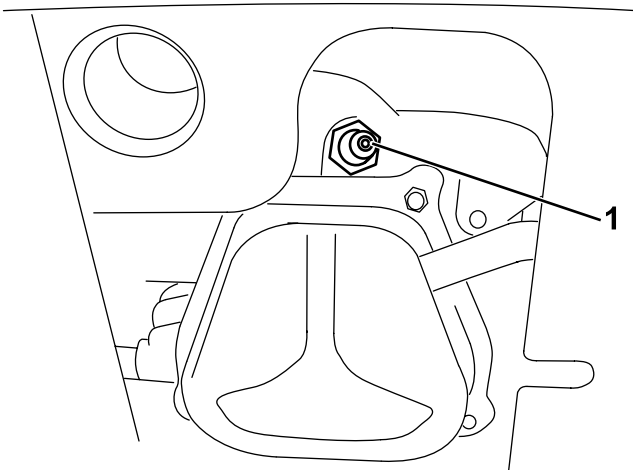
1. Fjern hetten (Figur 36).



Figur 36

1. Tennplugghetten

2. Rengjør rundt bunnen på tennpluggen.



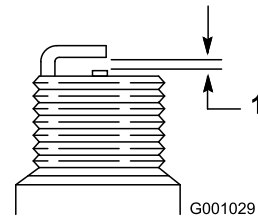
Figur 37

1. Tennpluggsokkel

3. Fjern og kast den gamle tennpluggen.

Merk: Du trenger en skralleforlenger for å fjerne tennpluggen.

4. Still mellomrommet mellom elektrodene på en ny tennplugg til 0,76 mm, som vist i Figur 38.



Figur 38

1. 0,76 mm

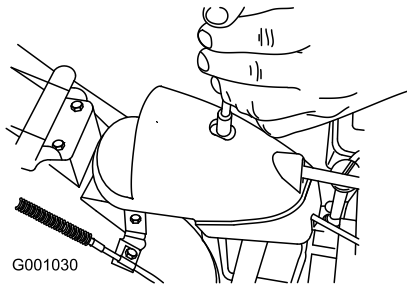
5. Sett inn den nye tennpluggen, stram den godt til og fest tenningsledningen til tennpluggen.

Merk: Påse at tenningsledningen knepper på plass på tennpluggen.

Justere utløpssjaktlåsen

Hvis ikke utløpssjakten låses i ønsket stilling eller ikke kan låses opp slik at du kan flytte den til en annen stilling, må du justere utløpssjaktlåsen.

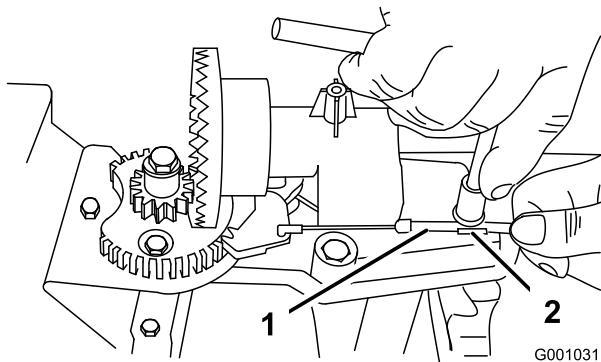
1. Fjern festene på girdekslet (Figur 39), løft fronten på dekslet opp og skyv det bakover så det ikke er i veien.



Figur 39

g001030

2. Løsne klemskruen som fester kabelen (Figur 40).

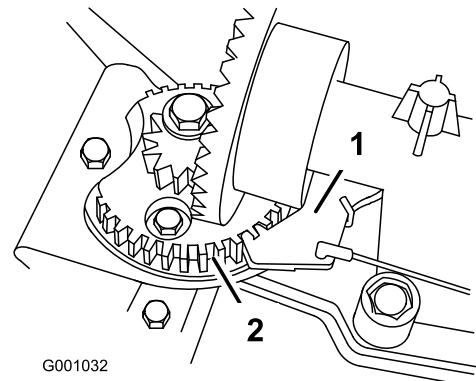


Figur 40

g001031

1. Kabelrør
2. Kabelklemme

3. Grip kabelrøret og flytt det mot fronten av maskinen inntil utløpssjaktlåsen kobles fullstendig til tennene i giret (Figur 40 og Figur 41).



Figur 41

g001032

1. Utløpssjaktlåsen
2. Tennene i giret

Merk: Låsen er fjærbelastet og beveger seg naturlig inn i tennene i giret (Figur 41).

4. Fjern eventuell slakk i kabelen ved å trekke kabelrøret bakover.
5. Stram bolten på kabelklemmen, og vær forsiktig slik at du ikke skreller bort plastdelen.
6. Sett på og fest dekslet igjen.

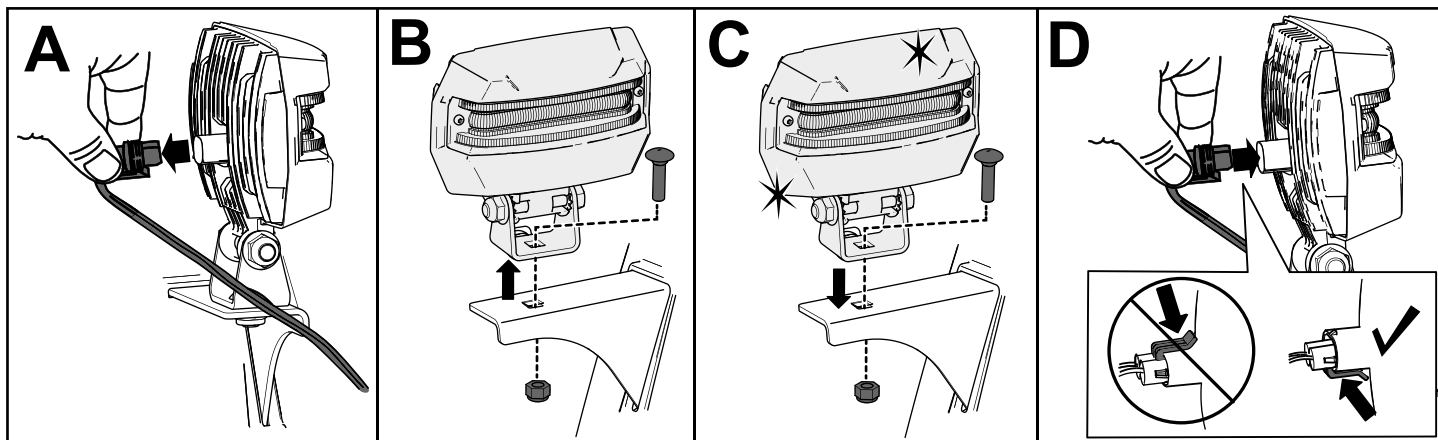
Skifte drivremmene

Hvis spiralbladets/viftehjulets eller trekkdrevets drivrem er slitt, gjennomvåt av olje eller defekt på annen måte, må den skiftes ut av et autorisert serviceverksted.

Skifte frontlyset

Skift ut frontlysenheten (Toro-delenr. 138-0670) ved behov.

1. Fjern ledningen til frontlyset fra baksiden av frontlyset (A av [Figur 42](#)).
2. Fjern bolten og mutteren som fester frontlysenheten på frontlysbraketten, og fjern den gamle frontlysenheten (B av [Figur 42](#)).
3. Fest den nye frontlysenheten til frontlysbraketten med mutteren og bolten du fjernet tidligere (C av [Figur 42](#)).
4. Før frontlysledningen direkte inn på baksiden av frontlyset til den sitter godt på plass (D av [Figur 42](#)).



g326789

Figur 42

Lagring

Sikkerhet ved oppbevaring

- Slå av motoren, ta ut nøkkelen og vent til alle bevegelige deler stopper før du forlater førerposisjonen. La maskinen kjøles ned før justering, service, rengjøring eller oppbevaring.
- Drivstoffgass er meget brannfarlig, eksplosiv og farlig å innånde. Hvis produktet oppbevares i nærheten av ild, kan drivstoffgass antennes og forårsake en eksplosjon.
- Maskinen må aldri oppbevares inne i hus (bolig), i kjeller eller på andre steder der det finnes antenningskilder, slik som varmtvannsbeholdere og varmeovner, tørketromler/-skap, fyringsanlegg og liknende.
- Ikke vipp maskinen forover eller bakover med drivstoff i drivstofftanken, da drivstoff kan lekke ut av maskinen.
- Ikke oppbevar maskinen med håndtaket vippt ned på bakken, fordi olje kan lekke inn i motorsylindrene og på bakken, og motoren vil kanskje ikke starte.

Oppbevare snøfreseren

1. Når du for siste gang for sesongen heller på mer drivstoff, bland stabiliseringsmiddel i nytt drivstoff som anvist av produsenten av stabiliseringsmiddelet.

Viktig: Ikke oppbevar drivstoff lenger enn anbefalt av produsenten av drivstoffstabiliseringsmiddelet.

2. Kjør motoren i ti minutter for å fordele bensinen med tilsetningsmidlet i drivstoffsystemet.
3. Kjør maskinen til motoren brenner opp alt drivstoffet.
4. Prim motoren, og start den på nytt.
5. La motoren gå til den slår seg av. Når du ikke lenger kan starte motoren, er den tilstrekkelig tom for drivstoff.
6. La motoren kjøle seg ned.
7. Ta ut nøkkelen.
8. Rengjør maskinen grundig.
9. Lakker avskallede overflater med lakk som er tilgjengelig fra et autorisert serviceverksted. Puss området før lakkering og bruk et rustforhindrende middel for å forhindre at metalleder ruster.

10. Stram alle løse skruer, bolter og låsemuttere. Reparer eller skift ut ødelagte deler.
11. Dekk til maskinen, og oppbevar den på et rent, tørt sted som er utilgjengelig for barn.

Ta maskinen frem fra lagring

Utfør de årlige vedlikeholdsprosedyrene som angitt i Anbefalt vedlikeholdsplan. Se [Vedlikehold \(side 17\)](#).

Feilsøking

Problem	Mulig årsak	Løsning
Den elektriske starteren dreies ikke (kun modeller med elektrisk starter).	<ol style="list-style-type: none"> 1. Strømledningen er frakoblet fra uttaket eller maskinen. 2. Strømledningen er slitt, rustet eller skadet. 3. Strømuttaket er ikke aktivisert. 	<ol style="list-style-type: none"> 1. Koble strømledningen til uttaket og/eller maskinen. 2. Skift ut strømledningen. 3. Få en kvalifisert elektriker til å aktivere strømuttaket.
Motoren starter ikke, eller den er vanskelig å starte.	<ol style="list-style-type: none"> 1. Nøkkelen er ikke i tenningen. 2. Choken er i AV-stilling, og du har ikke trykt på primeren. 3. Drivstoffavstengingsventilen er ikke åpen. 4. Gassen er ikke i HURTIG-stilling. 5. Drivstofftanken er tom, eller det er gammelt drivstoff i drivstoffsystemet. 6. Tennpluggkabelen er løs eller frakoblet. 7. Tennpluggen er skadet eller skitten eller elektrodeavstanden er feil. 8. Åpningen for drivstofftankklokken er tett. 9. Det er feil motoroljenivå i motorveivhuset. 	<ol style="list-style-type: none"> 1. Sett nøkkelen i tenningen. 2. Flytt choken til PA-stillingen, og trykk tre ganger på primeren. 3. Åpne drivstoffavstengingsventilen. 4. Sett gassen til HURTIG-stilling. 5. Tøm drivstofftanken, og/eller fyll den med ferskt drivstoff (ikke mer enn 30 dager gammelt). Hvis du fortsatt har problemer, kontakter du et autorisert forhandlerverksted. 6. Koble ledningen til tennpluggen. 7. Kontroller tennpluggen, og juster åpningen om nødvendig. Skift tennpluggen hvis den er ripet, skitten eller sprukket. 8. Fjern hindringen, eller skift ut drivstofftankklokken. 9. Fyll på eller tapp ut olje for å justere oljenivået i motorveivhuset til merket Full er nådd på peilestaven.
Motoren sviver ikke jevnt.	<ol style="list-style-type: none"> 1. Choken står i PA-stilling. 2. Drivstoffavstengingsventilen er ikke helt åpen. 3. Drivstofftanken er nesten tom, eller det er gammelt drivstoff på den. 4. Tennpluggkabelen er løs. 5. Tennpluggen er skadet eller skitten eller elektrodeavstanden er feil. 6. Det er feil motoroljenivå i motorveivhuset. 	<ol style="list-style-type: none"> 1. Sett choken til AV-stilling. 2. Åpne drivstoffavstengingsventilen. 3. Tøm drivstofftanken, og fyll den med ferskt drivstoff (ikke mer enn 30 dager gammelt). Hvis du fortsatt har problemer, kontakter du et autorisert forhandlerverksted. 4. Koble ledningen til tennpluggen. 5. Kontroller tennpluggen, og juster åpningen om nødvendig. Skift tennpluggen hvis den er ripet, skitten eller sprukket. 6. Fyll på eller tapp ut olje for å justere oljenivået i motorveivhuset til merket Full er nådd på peilestaven.

Problem	Mulig årsak	Løsning
Motoren går, men maskinen rydder snøen dårlig eller ikke i det hele tatt.	<ol style="list-style-type: none"> 1. Gassen står ikke i HURTIG-stilling når du rydder snø. 2. Maskinen går for raskt til å rydde snøen. 3. Du prøver å rydde for mye snø per skårgang. 4. Du prøver å rydde ekstremt tung eller våt snø. 5. Utløpssjakten er tilstoppet. 6. Spiralbladets/viftehjulets drivrem er løs eller av rullen. 7. Spiralbladets/viftehjulets drivrem er slitt eller ødelagt. 	<ol style="list-style-type: none"> 1. Sett gassen til HURTIG-stilling. 2. Skift til et lavere gir på maskinen. 3. Rydd mindre snø per skårgang. 4. Ikke overbelast maskinen med ekstremt tung eller våt snø. 5. Renske utløpssjakten. 6. Installer og/eller juster spiralbladets/viftehjulets drivrem, se www.Toro.com for serviceinformasjon eller ta maskinen med til et autorisert serviceverksted. 7. Skift ut spiralbladets/viftehjulets drivrem, se www.Toro.com for serviceinformasjon eller ta maskinen med til et autorisert serviceverksted.
Utløpssjakten kan verken beveges eller låses i stilling.	<ol style="list-style-type: none"> 1. Utløpssjaktlåsen er ikke korrekt justert. 	<ol style="list-style-type: none"> 1. Juster utløpssjaktlåsen.
Maskinen rydder ikke bakken godt nok for snø.	<ol style="list-style-type: none"> 1. Støtteplatene og/eller skrapen er ikke riktig justert. 2. Trykket i dekkene er ikke likt. 	<ol style="list-style-type: none"> 1. Juster støtteplatene og/eller skrapen. 2. Kontroller og juster trykket i ett eller begge dekkene.

Notat:

Notat:

Personvernerklæring for EØS/Storbritannia

Toro bruker personopplysningene dine

Toro Company («Toro») respekterer ditt personvern. Når du kjøpe våre produkter, vi kan samle bestemte personopplysninger om deg, enten direkte fra deg eller via den lokale Toro-avdelingen eller -forhandleren. Toro bruker denne informasjonen for å innfri kontraktsfestede forpliktelser – slik som å registrere garantien din, behandle garantikravet ditt eller kontakte deg i tilfelle en produkttilbakekalling – og til legitime forretningsformål – slik som å måle kundens tilfredshet, forbedre produktene våre og utstyre deg med produktinformasjon som kan være av interesse. Toro kan dele din informasjon med våre datterselskaper, forhandlere eller andre forretningspartnere i forbindelse med disse aktivitetene. Vi kan også oppgi personopplysninger når dette kreves under loven eller i forbindelse med salg, kjøp eller sammenslåing av en virksomhet. Vi vil ikke selge personopplysningene dine til andre selskaper for markedsføringsformål.

Bevaring av personopplysninger

Toro vil bevare dine personopplysninger så lenge som det er relevant for de ovennevnte formålene og i samsvar med lovfestede krav. Hvis du vil ha mer informasjon om gjeldende bevaringsperioder, kan du kontakte legal@toro.com.

Toros forpliktelse til sikkerhet

Personopplysningene dine kan behandles i USA eller et annet land som kan ha mindre strenge personvernlover enn landet du er bosatt i. Når vi overfører opplysningene dine utenfor landet du er bosatt i, vil vi iverksette lovfestede, påbudte tiltak for å sikre at det er på plass skikkelige vern som beskytter opplysningene dine og sikrer at de behandles sikkert.

Tilgang og korrigering

Du kan ha retten til å korrigere eller gjennomgå personopplysningene dine eller motsette deg eller begrense behandlingen av opplysningene dine. For å gjøre dette må du kontakte oss på e-post på legal@toro.com. Hvis du har bekymringer om hvordan Toro har behandlet personopplysningene dine, oppfordrer vi deg til å ta dette opp direkte med oss. Vær oppmerksom på at bosatte i Europa har retten til å klage til det lokale datatilsynet.



Count on it.