



# Sněhová fréza Power Max® Heavy Duty 928 OAE

Form No. 3447-685 Rev A

Číslo modelu 38850—Výrobní číslo 406320000 a vyšší

## Návod k obsluze

## Úvod

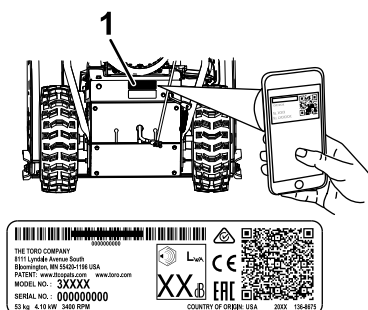
Tento stroj je určen pro majitele domů. Je určena pro odstraňování sněhu z dlážděných ploch, jako jsou příjezdové cesty či chodníky, a dalších ploch určených k pohybu po rezidenčních či komerčních areálech. Není určena k odstraňování jiných materiálů než sněhu. Používání tohoto výrobku pro jiné účely, než ke kterým je určen, může být nebezpečné uživateli a okolostojícím.

Pečlivě si tuto příručku prostudujte, abyste se naučili svůj výrobek správně obsluhovat a udržovat a předešli tak zranění osob a poškození stroje. Jste odpovědní za správnou a bezpečnou obsluhu stroje.

Na stránkách [www.Toro.com](http://www.Toro.com) najdete informace o bezpečnosti výrobku, podklady pro zaškolení obsluhy a informace o příslušenství. Můžete zde také vyhledat prodejce výrobků Toro nebo zaregistrovat svůj výrobek.

Kdykoli budete potřebovat servis, originální náhradní díly Toro nebo doplňující informace, kontaktujte autorizované servisní středisko nebo centrum zákaznických služeb Toro a mějte připravené typové a sériové číslo. **Obrázek 1** znázorňuje umístění čísla modelu a výrobního čísla produktu. Čísla si запиšte do následujícího pole.

**Důležité:** Potřebujete-li informace o záruce, náhradních dílech a jiné údaje o výrobku, pomocí mobilního zařízení můžete naskenovat QR kód na štítku sériového čísla (je-li k dispozici).



Obrázek 1

1. Štítek s číslem modelu a výrobním číslem

Číslo modelu \_\_\_\_\_

Výrobní číslo \_\_\_\_\_

Tato příručka identifikuje potenciální rizika a uvádí bezpečnostní sdělení označená varovným bezpečnostním symbolem (**Obrázek 2**) signalizujícím riziko, které může vést k vážnému úrazu nebo usmrcení, nebudete-li doporučená opatření dodržovat.



Obrázek 2

Varovný bezpečnostní symbol

g000502

Ke zdůraznění informací se v tomto návodu používají dva výrazy. **Důležité** je upozorněním na zvláštní informace o strojním zařízení a **Poznámka** zdůrazňuje všeobecné informace, kterým je třeba věnovat zvláštní pozornost.

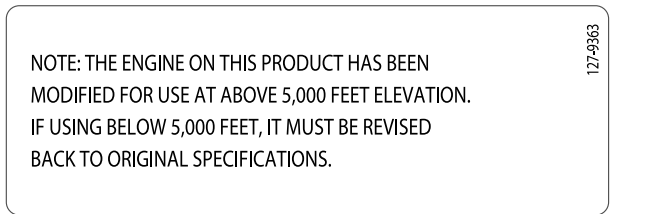
Tento výrobek splňuje všechny příslušné směrnice Evropské unie. Podrobné informace naleznete v Prohlášení o shodě k tomuto výrobku.

**Důležité:** Pokud trvale používáte tento stroj v nadmořské výšce nad 1 500 m, namontujte soupravu pro vysoké nadmořské výšky, aby motor splňoval emisní předpisy CARB/EPA. Souprava pro vysoké nadmořské výšky zvyšuje výkon motoru a současně zabraňuje zanášení zapalovací svíčky, obtížnému startování a zvyšování emisí. Jakmile soupravu namontujete, připevněte na stroj vedle typového štítku štítek pro vysoké nadmořské výšky. Odpovídající soupravu pro vysoké nadmořské výšky k vašemu stroji a štítek pro vysoké nadmořské výšky vám poskytne jakékoli autorizované servisní středisko Toro. Chcete-li vyhledat nejbližšího prodejce Toro, navštivte naše webové stránky [www.Toro.com](http://www.Toro.com) nebo kontaktujte naše oddělení zákaznických služeb Toro na číslech uvedených v prohlášení o záruce na systém řízení emisí. Jestliže je motor provozován v nadmořské výšce pod 1 500 m, demontujte soupravu z motoru a uveďte motor do původní konfigurace z výrobního závodu.



**Neprovozujte motor s přestavbou do vysokých nadmořských výšek v nižších nadmořských výškách; mohl by se přehřát a poškodit.**

**Pokud si nejste jisti, zda byl váš stroj konvertován pro provoz do vysokých nadmořských výšek, vyhledejte následující štítek (Obrázek 3).**



**Obrázek 3**

## Obsah

Úvod .....	1
Bezpečnost .....	2
Obecné bezpečnostní informace .....	2
Bezpečnostní a instrukční štítky .....	3
Nastavení .....	5
1 Rozložení horní části rukojeti .....	5
2 Montáž táhla ovládání pojezdu .....	5
3 Montáž ovládací tyče vyhadzovacího komínu .....	5
4 Montáž nástroje na odklizení sněhu .....	6
5 Kontrola hladiny motorového oleje .....	7
6 Kontrola a upravení tlaku v pneumatikách .....	7
7 Kontrola kluzných lišt a shrnovače .....	7
8 Kontrola funkce pohonu pojezdu .....	7
Součásti stroje .....	8
Technické údaje .....	9
Přídavná zařízení / příslušenství .....	9
Obsluha .....	9
Před provozem .....	9
Bezpečnostní kroky před použitím .....	9
Plnění palivové nádrže .....	10
Během provozu .....	10
Bezpečnostní kroky během použití .....	10
Spouštění motoru .....	11
Vypnutí motoru .....	12
Ovládání pohonu pojezdu .....	12
Ovládání řadicí páky .....	13
Ovládání pohonu nabíracího šroubu/rotoru .....	13
Ovládání Quick Stick® .....	13
Čištění ucpaného vyhadzovacího komínu .....	14
Provozní tipy .....	15
Po provozu .....	15

Bezpečnostní kroky po použití .....	15
Ochrana před zamrznutím po použití .....	15
Údržba .....	16
Doporučený harmonogram údržby .....	16
Bezpečnost při provádění úkonů údržby .....	16
Příprava údržby .....	16
Kontrola hladiny motorového oleje .....	17
Kontrola a nastavení kluzných lišt a shrnovače .....	17
Kontrola a nastavení lanka pojezdu .....	17
Kontrola a nastavení kabelu nabíracího šroubu/rotoru .....	18
Kontrola hladiny oleje v převodovce nabíracího šroubu .....	19
Výměna motorového oleje .....	19
Mazání šestihřanné osy .....	20
Výměna zapalovací svíčky .....	21
Seřízení západky vyhadzovacího komínu .....	22
Výměna hnacích řemenů .....	22
Výměna světlometu .....	23
Uskladnění .....	24
Bezpečnost při skladování .....	24
Skladování stroje .....	24
Konec uskladnění sněhové frézy .....	24
Odstraňování závad .....	25

## Bezpečnost

Tento stroj byl vyroben v souladu se specifikacemi normy EN ISO 8437.

### Obecné bezpečnostní informace

Tento výrobek může amputovat ruce a nohy a vrhat předměty. Dodržujte vždy všechny bezpečnostní pokyny, abyste zamezili vážnému úrazu.

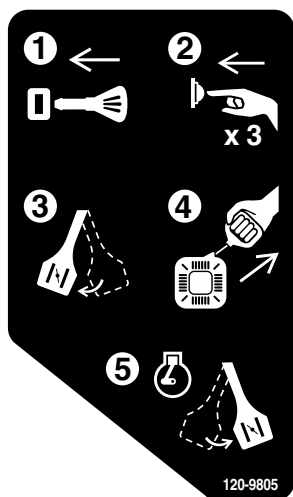
- Před spuštěním motoru si pozorně přečtěte tuto *provozní příručku*, abyste porozuměli jejímu obsahu. Každá osoba, jež pracuje s tímto výrobkem, musí znát správný způsob jeho používání, vědět, jak rychle vypnout motor, a rozumět všem výstrahám.
- Motor vypínejte pokaždé, když z nějakého důvodu opouštíte pozici obsluhy.
- Nepřibližujte ruce ani nohy do blízkosti pohybujících se částí stroje.
- Nikdy stroj neprovozujte, pokud nejsou všechny jeho kryty ve správné poloze a pokud nejsou funkční i další bezpečnostní ochranná zařízení.

- Zdržujte se v bezpečné vzdálenosti od všech vyhazovacích otvorů. Přihlízející osoby, především malé děti, se musí zdržovat v bezpečné vzdálenosti od pracovního prostoru.
- Nikdy nedovolte, aby stroj ovládaly děti.

## Bezpečnostní a instrukční štítky



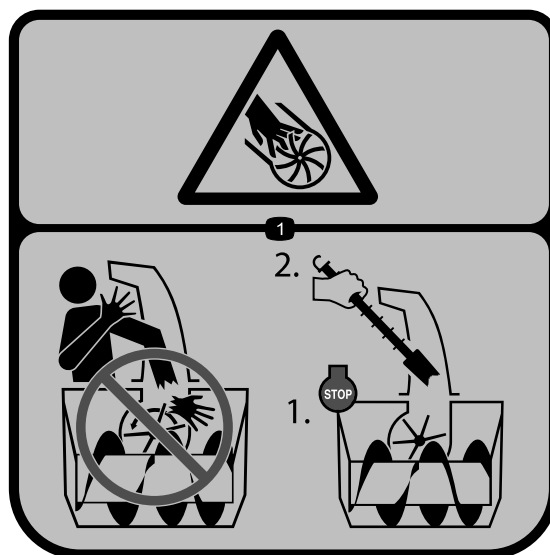
Bezpečnostní štítky a pokyny jsou umístěny na viditelném místě v blízkosti každého místa představujícího potenciální nebezpečí. V případě ztráty nebo poškození původního štítku jej nahradte štítkem novým.



120-9805

decal120-9805

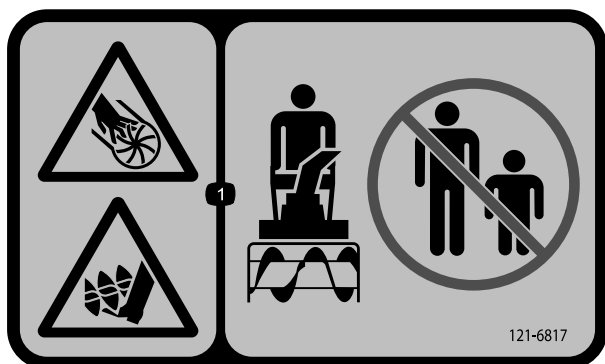
1. Zasuňte klíček do zapalování.
2. 3x nasajte palivo.
3. Zapněte sytič.
4. Zatáhněte za lanko startéru.
5. Po spuštění motoru vypněte sytič.



121-6847

decal121-6847

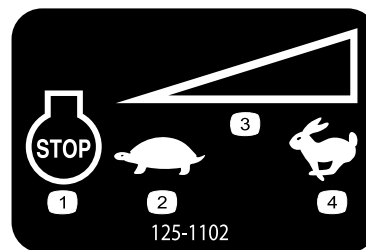
1. Nebezpečí pořezání/amputace prstů nebo rukou, rotor – nesahejte rukama do komínu; před použitím nástroje k čištění komínu vypněte motor.



121-6817

decal121-6817

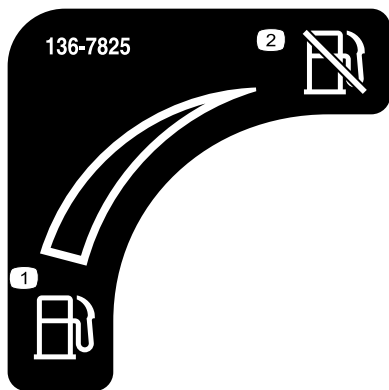
1. Rotor a nabírací šroub – nebezpečí pořezání či amputace rukou nebo nohou. Přihlízející osoby musejí být vždy v bezpečné vzdálenosti.



125-1102

decal125-1102

1. Vypnutí motoru
2. Pomalý běh
3. Ovládání variabilní rychlosti
4. Rychlý běh



136-7825

decal136-7825

1. Palivo

2. Uzavírací ventil paliva



138-0652

decal138-0652

Objednací č. dílu 137-6208

1. Rychlý běh

3. Pomalý běh

2. Rychlost jízdy vpřed

4. Rychlost jízdy vzad



137-6249

decal137-6249

1. Stiskem páky zapojíte pohon pojezdu.

2. Varování – přečtěte si *Provozní příručku*.

3. Nebezpečí pořezání/amputace prstů nebo rukou, lopatky rotoru – nesahejte rukama do komínu; před použitím nástroje k čištění komínu vypněte motor.

4. Riziko pořezání/amputace prstů nebo rukou, lopatky rotoru – udržujte bezpečnou vzdálenost od pohybujících se částí stroje, neodstraňujte žádné kryty ani ochranné štíty; před prováděním oprav nebo údržby stroje vyjměte klíč ze zapalování.

5. Nebezpečí zranění odlétávajícími předměty – přihlízející osoby musí vždy zůstat v bezpečné vzdálenosti.

6. Stiskem páky zapojíte rotor.



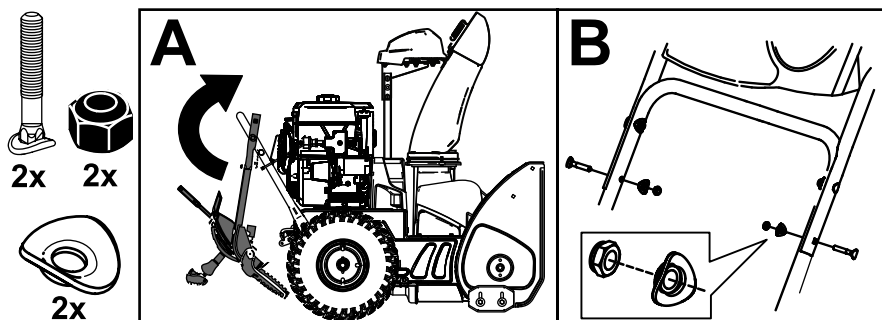
# Nastavení

# 1

## Rozložení horní části rukojeti

Nejsou potřeba žádné díly

### Postup



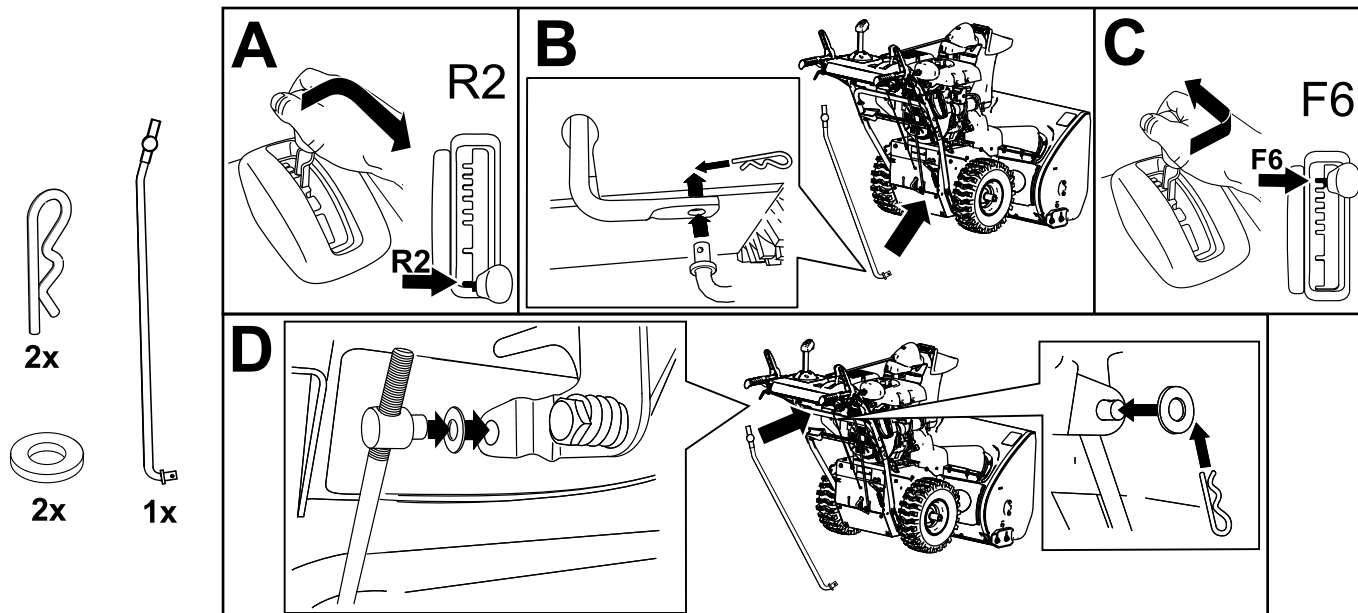
g358953

# 2

## Montáž táhla ovládání pojezdu

Nejsou potřeba žádné díly

### Postup



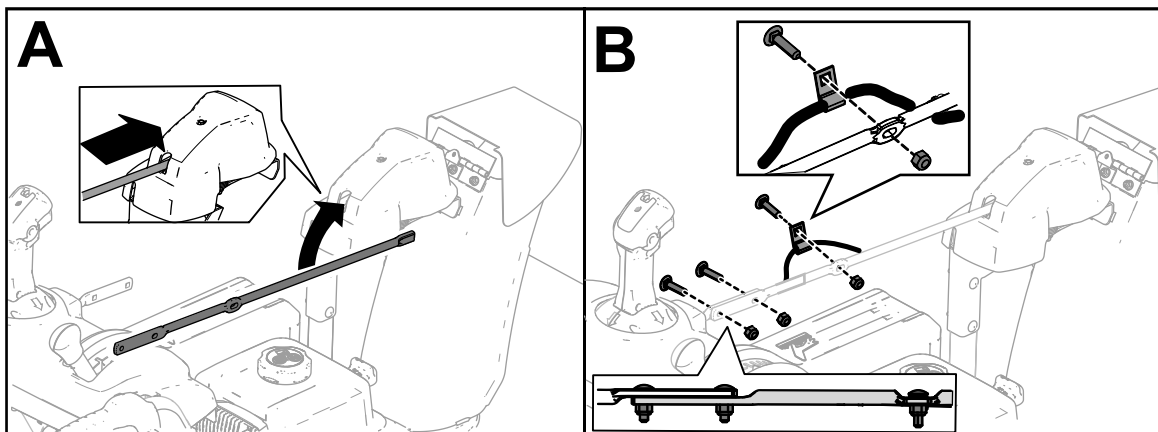
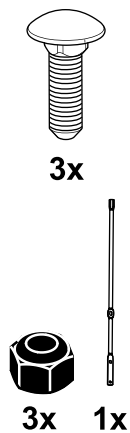
g263628

# 3

## Montáž ovládací tyče vyhazovacího komínu

Nejsou potřeba žádné díly

### Postup



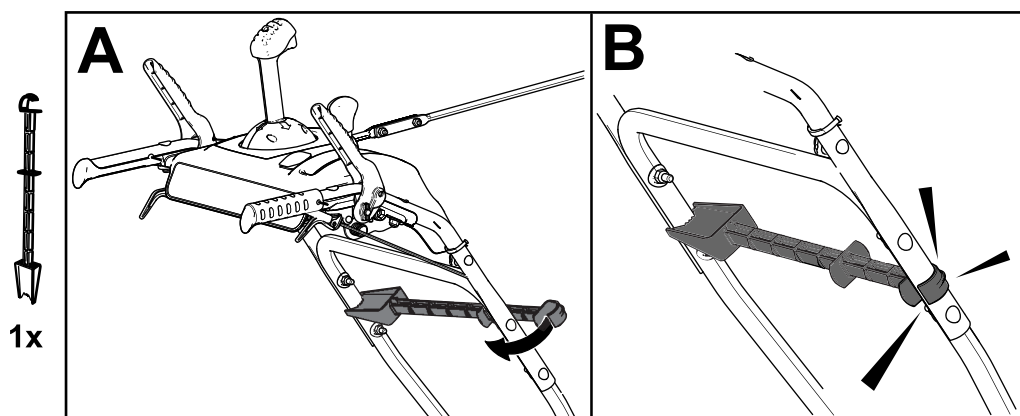
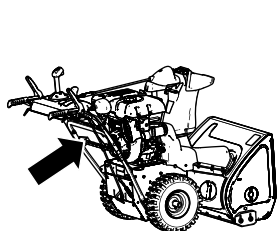
g252615

# 4

## Montáž nástroje na odklizení sněhu

Nejsou potřeba žádné díly

### Postup



g256722

# 5

## Kontrola hladiny motorového oleje

Nejsou potřeba žádné díly

### Postup

**Poznámka:** Při zakoupení sněžové frézy je v motoru olej. Před spuštěním motoru zkontrolujte hladinu oleje a je-li třeba, doplňte jej.

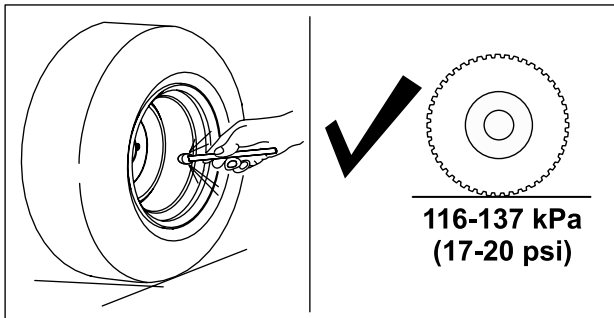
Viz [Kontrola hladiny motorového oleje \(strana 17\)](#).

# 6

## Kontrola a upravení tlaku v pneumatikách

Nejsou potřeba žádné díly

### Postup



g257835

# 7

## Kontrola kluzných lišt a shrnovače

Nejsou potřeba žádné díly

### Postup

Viz [Kontrola a nastavení kluzných lišt a shrnovače \(strana 17\)](#).

# 8

## Kontrola funkce pohonu pojezdu

Nejsou potřeba žádné díly

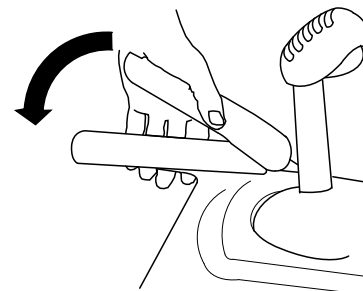
### Postup

#### ⚠ VÝSTRAHA

Pokud není pohon pojezdu správně seřízen, může se sněžová fréza pohybovat opačným směrem, než jste zamýšleli, a tak způsobit zranění a/nebo škodu na majetku.

Pečlivě zkontrolujte pohon pojezdu a v případě potřeby jej správně seřídte.

1. Nastartujte motor, viz [Spuštění motoru \(strana 11\)](#).
2. Posuňte řadicí páku do polohy R1, viz [Ovládání řadicí páky \(strana 13\)](#).
3. Přitiskněte levou páku (pojezd) k rukojeti ([Obrázek 9](#)).



Obrázek 9

g322974

Sněhová fréza by se měla pohybovat dozadu. Pokud se sněhová fréza nerozjede nebo se rozjede dopředu, proveďte následující:

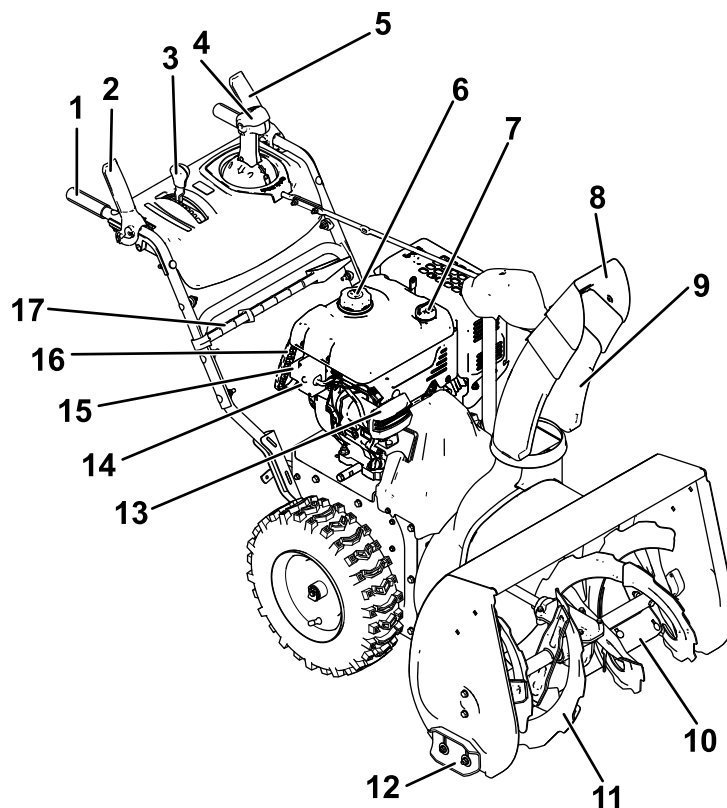
- A. Uvolněte páku pojezdu a vypněte motor.
  - B. Odpojte radiální čep od páky voliče rychlosti.
  - C. Otočte radiální čep na páce voliče rychlosti dolů (ve směru hodinových ručiček).
  - D. Připojte radiální čep k páce voliče rychlosti.
4. Uvolněte páku pojezdu.
  5. Posuňte páku voliče rychlosti do polohy 1, viz [Ovládání řadicí páky \(strana 13\)](#).
  6. Přitiskněte levou páku (pojezd) k rukojeti ([Obrázek 9](#)).

Sněhová fréza by se měla pohybovat dopředu. Pokud se sněhová fréza nerozjede nebo se rozjede dozadu, proveďte následující:

- A. Uvolněte páku pojezdu a vypněte motor.
  - B. Odpojte radiální čep od páky voliče rychlosti.
  - C. Otočte radiální čep na páce voliče rychlosti nahoru (proti směru hodinových ručiček).
  - D. Připojte radiální čep k páce voliče rychlosti.
7. Pokud jste provedli nějaké úpravy, opakujte tento postup, dokud již nebudou žádné úpravy třeba.

**Důležité:** Pokud se sněhová fréza pohybuje, když je páka pojezdu v uvolněné poloze, zkontrolujte lanko pojezdu (viz [Kontrola a nastavení lanka pojezdu \(strana 17\)](#)) nebo odveďte sněhovou frézu do autorizovaného servisního střediska.

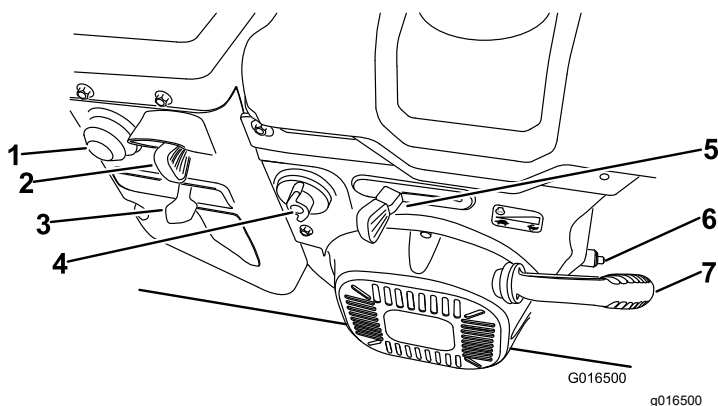
## Součásti stroje



Obrázek 10

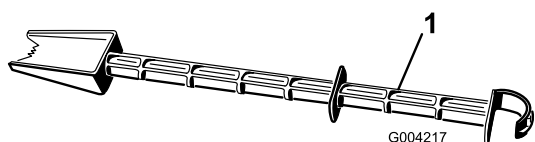
g296299

- |  |                                    |
|--|------------------------------------|
| 1. Rukojeť (2)                               | 10. Shrnovač                       |
| 2. Páka nabíracího šroubu/rotoru             | 11. Nabírací šroub                 |
| 3. Páka voliče rychlosti                     | 12. Kluzná lišta (2)               |
| 4. Ovládání vyhazovacího komínu Quick Stick® | 13. Přední reflektor               |
| 5. Páka pojezdu                              | 14. Tlačítko elektrického startéru |
| 6. Uzávěr palivové nádrže                    | 15. Zásuvka elektrického startéru  |
| 7. Plnicí trubka/měrka hladiny oleje         | 16. Rukojeť ručního startéru       |
| 8. Deflektor vyhazovacího komínu             | 17. Nástroj na odklizení sněhu     |
| 9. Vyhazovací komín                          |                                    |



Obrázek 11

- |                            |                             |
|----------------------------|-----------------------------|
| 1. Nasávání paliva         | 5. Škrticí klapka           |
| 2. Spínač zapalování       | 6. Vypouštěcí zátka oleje   |
| 3. Sytič                   | 7. Rukojeť ručního startéru |
| 4. Uzavírací ventil paliva |                             |



Obrázek 12

1. Nástroj na odklizení sněhu (přípevněný k rukojeti)

## Technické údaje

Model	Hmotnost	Délka	Šířka	Výška
38850	124,7 kg	160 cm	74 cm	114 cm

## Přídavná zařízení / příslušenství

Pro stroj je k dispozici řada přídavných zařízení a příslušenství schválených společnostmi Toro, která vylepšují a rozšiřují možnosti stroje. Seznam všech schválených přídavných zařízení a příslušenství můžete získat od autorizovaného servisního prodejce nebo distributora Toro nebo jej vyhledat na stránkách [www.Toro.com](http://www.Toro.com).

V zájmu zajištění optimální výkonnosti a dodržení požadavků na bezpečnost stroje je nutné používat pouze originální náhradní díly a příslušenství společnosti Toro. Náhradní díly a příslušenství jiných výrobců mohou být nebezpečné a jejich použití může mít za následek zneplatnění záruky.

# Obsluha

**Poznámka:** Z polohy obsluhy určete levou a pravou stranu stroje.

## Před provozem

### Bezpečnostní kroky před použitím

#### Obecné bezpečnostní informace

- **Pouze pro modely s elektrickým startérem:** Používejte prodlužovací kabely a zásuvky uvedené v příručce. Před připojením ke zdroji napájení napájecí kabel zkontrolujte. Je-li kabel poškozen, vyměňte jej. Kdykoliv sněhovou frézou nespustíte, vytáhněte napájecí kabel ze zásuvky.
- Používejte vhodné oblečení a pomůcky, včetně ochranných brýlí, dlouhých kalhot, pevné protiskluzové obuvi a chráničů sluchu. Svažte si dlouhé vlasy, zabezpečte volný oděv a nenoste volné šperky.
- Pečlivě zkontrolujte oblast, ve které se strojem hodláte pracovat, a odstraňte všechny předměty, jako například rohožky, sáňky, desky, dráty apod.
- Dojde-li k poškození nebo ztrátě štítu, bezpečnostního zařízení nebo štítku (nebo štítek nelze přečíst), opravte je nebo vyměňte dřívě, než uvedete stroj do provozu. Také utáhněte všechny uvolněné šrouby a matice.
- Nastavte výšku krytu nabíracího šroubu tak, aby se nedotýkal povrchu s kamennou drtí nebo šterkem.

### Bezpečnost týkající se paliva

Palivo je extrémně hořlavé a výbušné. Požár nebo výbuch způsobený palivem může popálit vás i jiné osoby.

- Aby nedošlo ke vznícení paliva od statického náboje, umístěte před tankováním nádobu s palivem nebo stroj na zem, nikoli na vozidlo nebo jakýkoli předmět.
- Palivo doplňujte do nádrže venku a pouze tehdy, když je motor studený. Řádně nasadte a upevněte uzávěry palivové nádrže a otřete veškeré rozlité palivo.
- Nemanipulujte s palivem v blízkosti otevřeného ohně či jisker nebo když kouříte.
- Palivo skladujte ve schváleném kanystru a uchovávejte je mimo dosah dětí.

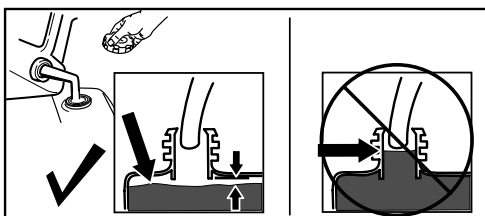
- Pokud je v nádrži palivo, stroj naklánějte jen podle uvedených pokynů.
- Pokud si potřísníte oděv palivem, neprodleně se převlékněte.

## Plnění palivové nádrže

Typ	Bezolovnatý benzín
Minimální oktanové číslo	87 (USA) nebo 91 (výzkumné oktanové číslo; mimo USA)
Etanol	Ne více než 10 % objemu
Metanol	Žádné
MTBE (methylterciální butylether)	Méně než 15 % objemu
Olej	Nepřidávejte do benzínu

Používejte pouze čisté čerstvé (ne starší než 30 dní) palivo od důvěryhodného dodavatele..

Naplňte palivovou nádrž, viz [Obrázek 13](#). Neplňte nad spodní hranu hrdla palivové nádrže.



Obrázek 13

g216203

**Důležité:** Pro dosažení co nejlepších výsledků kupujte palivo pouze v množství, které spotřebujete do 30 dnů. Jinak do čerstvého paliva přidejte určité množství stabilizačního aditiva paliva podle pokynů výrobce stabilizačního aditiva paliva.

## Během provozu

## Bezpečnostní kroky během použití

### Obecné bezpečnostní informace

- Před uvolňováním ucpaného materiálu ze stroje vypněte motor a vždy používejte tyč nebo nástroj na odklizení sněhu (je-li k dispozici).
- Při práci se strojem stůjte za rukojetěmi a stranou od vyhazovacího otvoru. **Hlavu, ruce,**

### nohy a ostatní části těla či oblečení udržujte v bezpečné vzdálenosti od rotujících nebo pohyblivých dílů stroje.

- Dbejte na to, aby vyhazovací komín nikdy nemířil na lidi nebo na místa, kde může dojít ke škodám na majetku.
- Při práci se strojem buďte maximálně opatrní. Neprovádějte žádné činnosti, jež by mohly odvádět vaši pozornost, jinak hrozí nebezpečí zranění nebo poškození majetku.
- Dávejte pozor, abyste neuklouzli nebo neupadli, zejména při zpětném chodu stroje.
- Vždy stůjte pevně na zemi a rukama se pevně držte rukojeti. Pohybujte se chůzí, nikdy během.
- Při práci se strojem na svahu dbejte zvláštní opatrnosti.
- Stroj používejte pouze při dobré viditelnosti nebo kvalitním osvětlení.
- Pokud se strojem couváte, dívejte se za sebe a buďte velmi opatrní.
- Pokud právě neodklízíte sněh, odpojte pohon od nabíracího šroubu.
- Při přejíždění se strojem nebo odklizení sněhu z šotolinových cest či chodníků buďte mimořádně opatrní. Dávejte pozor na skrytá nebezpečí a provoz na silnici.
- Nikdy se nepokoušejte provádět žádné úpravy, je-li spuštěný motor, kromě případů uvedených v pokynech.
- Při střetu s cizím předmětem vypněte motor, vytáhněte klíč ze zapalování a ujistěte se, že nedošlo k poškození stroje. Před spuštěním stroje případné defekty opravte.
- Pokud stroj začne abnormálně vibrovat, vypněte motor a proveďte okamžitou kontrolu, abyste zjistili příčinu vibrací.
- Nespouštějte motor v uzavřených prostorách. Výfukové plyny jsou nebezpečné.
- Nepřetěžujte stroj; nesnažte se odklízet sněh příliš rychle.
- Před spuštěním motoru rozpojte všechny spojky a zařaďte neutrální.
- Předtím, než opustíte pozici obsluhy, začnete čistit nabírací šroub, rotor nebo vyhazovací komín a provádět jakékoliv opravy, nastavení či kontrolu stroje, vypněte motor.
- Nikdy neprovozujte stroj při vysokých rychlostech jízdy na kluzkém povrchu.

# Spouštění motoru

## Elektrický startér

**Poznámka:** Chcete-li použít elektrický startér (pouze modely s elektrickým startérem), zapojte napájecí kabel nejprve do zásuvky startéru a teprve poté do elektrické zásuvky. Používejte pouze přípojný kabel ze seznamu UL o průměru 16 G, který je určený pro venkovní použití a jehož délka nepřesahuje 15 m.

### ▲ DŮLEŽITÉ UPOZORNĚNÍ

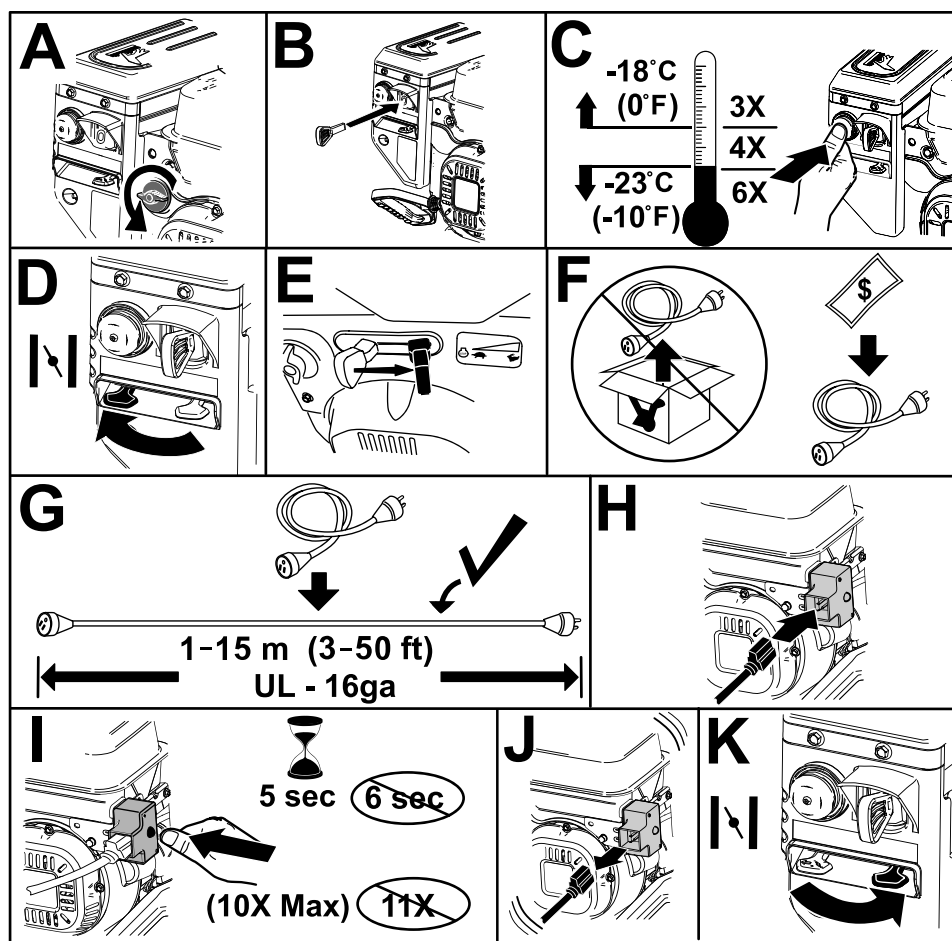
Poškozený napájecí kabel může způsobit poranění nebo požár.

Před použitím stroje napájecí kabel důkladně zkontrolujte. Je-li kabel poškozený, nepoužívejte jej. Ihned jej opravte nebo vyměňte. Kontaktujte autorizované servisní středisko.

### ▲ VÝSTRAHA

Pokud necháte sněhovou frézu zapojenou do síťové zásuvky, někdo by ji mohl neúmyslně zapnout, a způsobit tak úraz nebo škody na majetku.

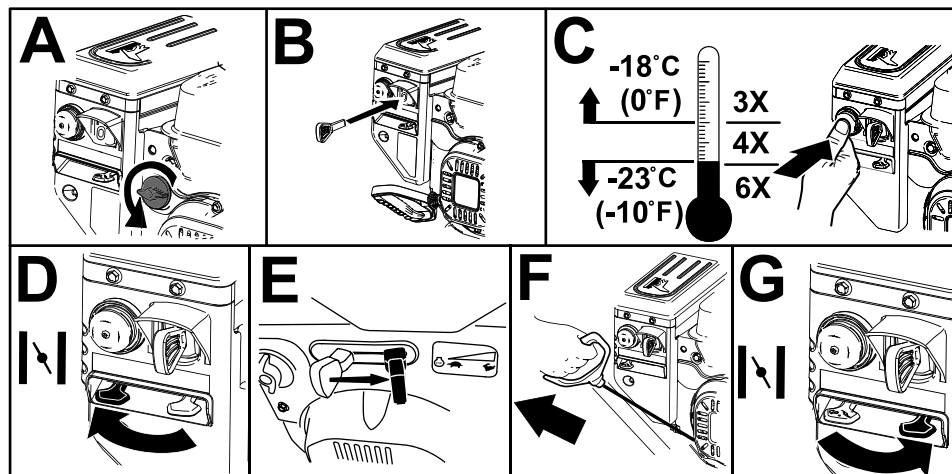
Kdykoliv sněhovou frézou nespustíte, vytáhněte napájecí kabel ze zásuvky.



Obrázek 14

g322740

## Ruční startér

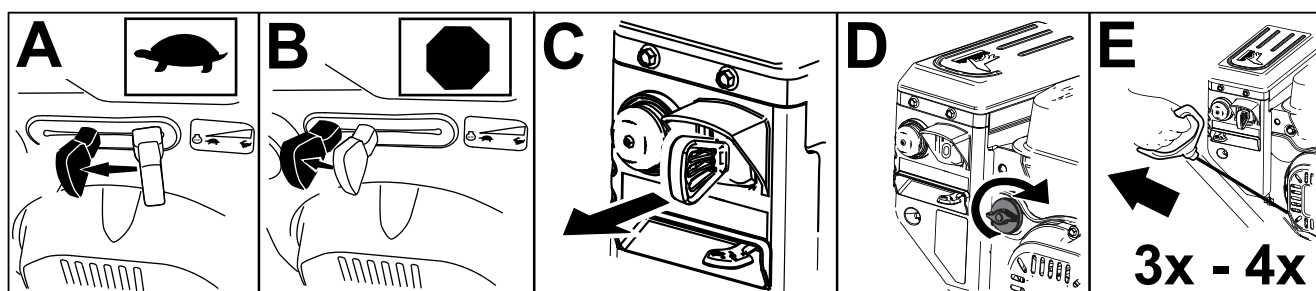


Obrázek 15

g257505

## Vypnutí motoru

**Důležité:** Než opustíte pozici obsluhy, počkejte, až se všechny pohyblivé části zastaví.



Obrázek 16

g252411

## Ovládání pohonu pojezdu

### ▲ VÝSTRAHA

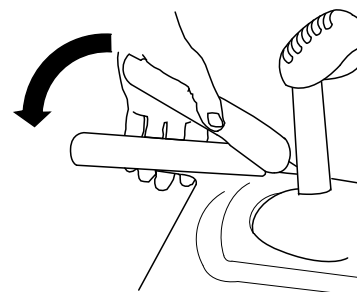
Pokud není pohon pojezdu správně seřízen, může se sněhová fréza pohybovat opačným směrem, než jste zamýšleli, a tak způsobit zranění a/nebo škodu na majetku.

Pečlivě zkontrolujte pohon pojezdu a v případě potřeby jej správně seřídte.

**Důležité:** Pokud se sněhová fréza pohybuje, když je páka pojezdu v uvolněné poloze, zkontrolujte lanko pojezdu (viz [Kontrola a nastavení lanka pojezdu \(strana 17\)](#)) nebo odveďte sněhovou frézu do autorizovaného servisního střediska.

**Důležité:** Abyste mohli ovládat pohon pojezdu, stroj musíte používat se zapnutým vlastním pohonem.

1. Pohon pojezdu zapnete přitisknutím levé páky (pojezd) k rukojeti ([Obrázek 17](#)).



Obrázek 17

g322974

2. Chcete-li zastavit pohon pojezdu, uvolněte páku pojezdu.



# Ovládání řadicí páky

Řadicí páka má šest rychlostí dopředu a dvě dozadu. Při změně rychlostního stupně uvolněte páku pojezdu a posuňte řadicí páku do požadované polohy (Obrázek 18). Páka v každém zvoleném rychlostním stupni zapadne do zářezu.



Obrázek 18

g322971

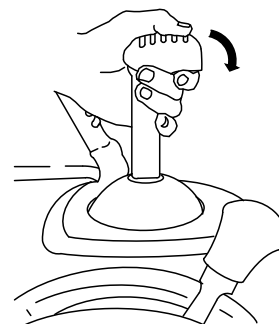
## ▲ DŮLEŽITÉ UPOZORNĚNÍ

Pokud se po uvolnění páky nabíracího šroubu/rotoru dále otáčí nabírací šroub a rotor, mohli byste vážně zranit sebe i jiné osoby.

Sněhovou frézu nepoužívejte. Odvezte ji do autorizovaného servisního střediska.

# Ovládání Quick Stick®

Chcete-li pohybovat vyhazovacím komínem a deflektorem pomocí ovladače Quick Stick, stiskněte modrý kryt páky. Uvolněním krytu páky zablokujete vyhazovací komín a deflektor v dané poloze (Obrázek 20).



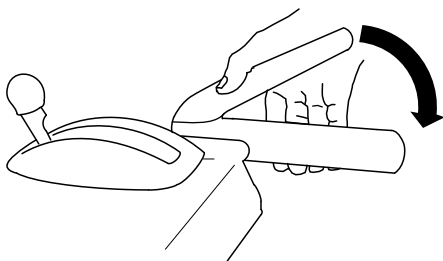
G001014

Obrázek 20

g001014

# Ovládání pohonu nabíracího šroubu/rotoru

1. Pohon nabíracího šroubu/rotoru zapnete přitisknutím pravé páky (nabíracího šroubu/rotoru) k rukojeti (Obrázek 19).



Obrázek 19

g322975

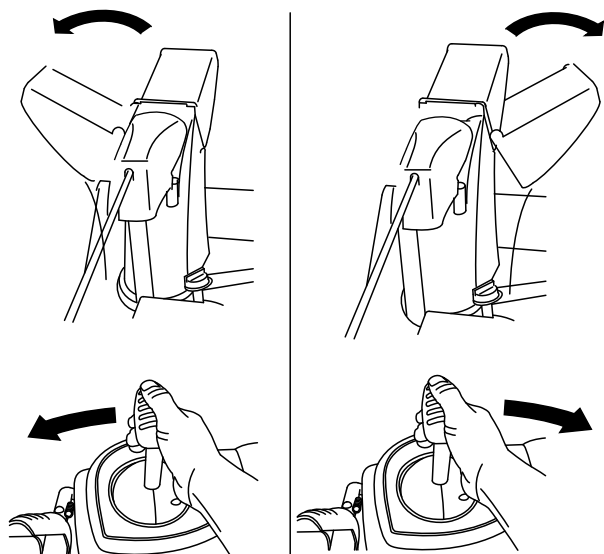
2. Chcete-li pohon nabíracího šroubu a rotoru zastavit, uvolněte pravou páku.

**Důležité:** Stisknete-li jak páku nabíracího šroubu/pohonu, tak páku pojezdu, páka pojezdu zablokuje páku nabíracího šroubu/pohonu ve stisknuté poloze a tím vám uvolní pravou ruku. Chcete-li uvolnit obě páky, stačí uvolnit levou páku (pojezd).

3. Pokud se po uvolnění páky nabíracího šroubu/rotoru dále otáčí nabírací šroub a rotor, sněhovou frézu nepoužívejte. Zkontrolujte lanko nabíracího šroubu/rotoru, a je-li to třeba, seřídte je, viz [Kontrola a nastavení kabelu nabíracího šroubu/rotoru \(strana 18\)](#). Jinak odvezte stroj do autorizovaného servisního střediska a nechte provést jeho údržbu.

# Ovládání vyhazovacího komínu

Stiskněte modrý kryt páky a pohněte ovladačem Quick Stick doleva, chcete-li posunout vyhazovací komín doleva, nebo pohněte ovladačem Quick Stick doprava, chcete-li posunout vyhazovací komín doprava (Obrázek 21).



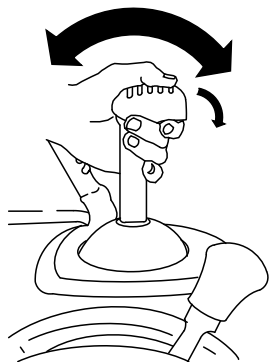
Obrázek 21

g322957

Jestliže s vyhazovacím komínem nelze doleva otočit do stejného úhlu jako doprava, zkontrolujte, zda jsou kabely vedeny uvnitř rukojetí.

## Ovládání deflektoru

Stiskněte modrý kryt páky a pohněte ovladačem Quick Stick dopředu, chcete-li deflektor spustit, nebo pohněte ovladačem Quick Stick dozadu, chcete-li deflektor zvednout (Obrázek 22).



G001016

Obrázek 22

g001016

## Čištění ucpaného vyhazovacího komínu.

### ⚠ DŮLEŽITÉ UPOZORNĚNÍ

Pokud běží nabírací šroub/rotor, ale z vyhazovacího komínu nevyhází žádný sníh, je možné, že je ucpaný.

Čištění vyhazovacího komínu nikdy neprovádějte rukama. Mohlo by dojít k úrazu.

- Při čištění vyhazovacího komínu zůstaňte v pozici obsluhy a uvolněte levou páku (ovládání pojezdu). Za běhu nabíracího šroubu/rotoru zatlačte rukojetí dolů, aby se přední část sněhové frézy zvedla několik centimetrů nad zem. Potom rychle zvedněte rukojetí, aby předek sněhové frézy narazil na zem. Je-li třeba, uvedený postup opakujte, dokud z vyhazovacího komínu nezačne vyletovat sníh.
- Jestliže vyhazovací komín nelze vyčistit nárazy přední části stroje o zem, **vypněte motor, počkejte, až se zastaví všechny pohybující se části, a komín vyčistěte nástrojem na odstraňování sněhu (Obrázek 12).**

**Důležité:** Čištění ucpaného vyhazovacího komínu nárazy předku sněhové frézy o zem může způsobit pohyb kluzných lišt. Nastavte kluzné lišty a pevně utáhněte šrouby na lištách, viz [Kontrola a nastavení kluzných lišt a shrnovače \(strana 17\)](#).

## Provozní tipy

### ⚠ NEBEZPEČÍ

Je-li stroj v provozu, rotor a nabírací šroub se otáčejí a mohou poranit nebo amputovat ruce a nohy.

- Před nastavováním, čištěním, prohlídkou, odstraňováním závad nebo opravou sněhové frézy vypněte motor a počkejte, až se všechny pohybující se části zastaví. Odpojte kabel od zapalovací svíčky a zajistěte jej mimo její dosah, aby nikdo nemohl náhodně spustit motor.
- Odstraňte překážku z vyhazovacího komínu; viz **Čištění ucpaného vyhazovacího komínu. (strana 14)**. Překážky z vyhazovacího komínu neodstraňujte rukama, ale použijte nástroj na odklizení sněhu (**Obrázek 13**).
- Při práci se strojem stůjte za rukojetěmi a stranou od vyhazovacího otvoru.
- Hlavu, ruce, nohy a ostatní části těla či oblečení udržujte v bezpečné vzdálenosti od zakrytých, pohyblivých nebo rotujících dílů stroje.

### ⚠ DŮLEŽITÉ UPOZORNĚNÍ

Rotor může odhazovat kameny, hračky a další cizí předměty, a přivodit tak vážný úraz obsluze nebo okolostojícím osobám.

- Odstraňte z plochy určené k čištění všechny předměty, které by nabírací šroub mohl zachytit a odhodit.
- Sněh odklízejte v bezpečné vzdálenosti od zvířat a dětí.
- Při odklizení sněhu vždy nastavte škrtecí klapku do polohy pro RYCHLÝ BĚH.
- Pokud se motor při zatížení zpomaluje nebo prokluzují kola, přeřaďte na nižší rychlostní stupeň.
- Pokud se zvedá předek sněhové frézy, přeřaďte na nižší rychlostní stupeň. Pokud se dále zvedá, tlačte rukojeti nahoru.

## Po provozu

### Bezpečnostní kroky po použití

#### Obecné bezpečnostní informace

- Nikdy neskladujte stroj s palivem v nádrži uvnitř budovy, kde se vyskytují zdroje vznícení, například bojler, teplomety nebo sušičky oblečení. Před uskladněním stroje v jakýchkoli uzavřených prostorech nechejte vždy vychladnout motor.
- V případě uskladnění stroje na dobu delší než 30 dní se seznamte s důležitými informacemi uvedenými v části **Uskladnění (strana 24)**.
- Po odklizení sněhu nechejte stroj několik minut běžet, aby nedošlo k zamrznutí nabíracího šroubu a rotoru.

### Ochrana před zamrznutím po použití

- Ve sněhových a chladných podmínkách mohou některé ovládací prvky a pohyblivé části stroje zamrznout. **Snážíte-li se rozhýbat zamrzlé díly, nepoužívejte hrubou sílu.** Máte-li potíže s ovládáním jakéhokoliv ovládacího prvku nebo součásti, spusťte motor a nechte ho několik minut běžet.
- Po použití sněhové frézy nechte motor několik minut běžet, abyste zabránili zamrznutí pohyblivých částí motoru. Spusťte nabírací šroub/rotor, abyste odstranili veškerý zbývající sníh uvnitř skříně. Pohybuje ovladačem Quick Stick, aby nezamrzl. Vypněte motor, počkejte, až se zastaví všechny pohybující se části, a odstraňte ze sněhové frézy veškerý sníh a led.
- Když je motor vypnutý, několikrát zatáhněte za rukojeť ručního startéru a jednou stiskněte tlačítko elektrického startéru. Zabráníte tím zamrznutí ručního a elektrického startéru.

# Údržba

## Doporučený harmonogram údržby

Servisní interval	Postup při údržbě
Po prvních 2 hodinách	<ul style="list-style-type: none"><li>Zkontrolujte lanko pojezdu, a je-li to třeba, seřídte je.</li><li>Zkontrolujte lanko nabíracího šroubu/rotoru, a je-li to třeba, seřídte je.</li></ul>
Po prvních 5 hodinách	<ul style="list-style-type: none"><li>Vyměňte motorový olej.</li></ul>
Při každém použití nebo denně	<ul style="list-style-type: none"><li>Zkontrolujte hladinu oleje v motoru, a je-li to třeba, doplňte jej.</li></ul>
Po každých 50 hodinách provozu	<ul style="list-style-type: none"><li>Vyměňte motorový olej. Motorový olej měňte každých 25 hodin provozu, jestliže motor hodně zatěžujete.</li></ul>
Po každých 100 hodinách provozu	<ul style="list-style-type: none"><li>Vyměňte zapalovací svíčku.</li></ul>
Každý rok	<ul style="list-style-type: none"><li>Zkontrolujte kluzné lišty a shrnovač, a je-li to třeba, seřídte je.</li><li>Zkontrolujte lanko pojezdu, a je-li to třeba, seřídte je nebo vyměňte.</li><li>Zkontrolujte lanko nabíracího šroubu/rotoru, a je-li to třeba, seřídte je nebo vyměňte.</li><li>Zkontrolujte hladinu oleje v převodovce nabíracího šroubu, a je-li to třeba, doplňte jej.</li><li>Namažte šestihrannou osu.</li></ul>
Každý rok nebo před uskladněním	<ul style="list-style-type: none"><li>Zkontrolujte tlak v pneumatikách a udržujte jej na hodnotě 1,17 až 1,38 bar.</li><li>Na konci sezóny spusťte motor, aby zcela vyschla palivová nádrž a karburátor.</li><li>Je-li třeba, nechte v autorizovaném servisním středisku prohlédnout a vyměnit hnací řemen pojezdu a hnací řemen nabíracího šroubu/rotoru.</li></ul>

## Bezpečnost při provádění úkonů údržby

Před provedením jakýchkoli úkonů údržby stroje si přečtěte následující bezpečnostní opatření.

- Před opuštěním místa obsluhy vypněte motor, vytáhněte klíč a počkejte, dokud se nezastaví všechny pohyblivé části. Před seřizováním, údržbou, čištěním nebo skladováním nechejte stroj vychladnout.
- Při nastavování nebo opravách stroje vždy používejte ochranné brýle chránící oči před předměty, které může stroj odmrštit.
- Často kontrolujte, zda jsou všechny montážní prvky správně utaženy, aby byl stroj udržován v bezpečném provozním stavu.
- Neměňte nastavení regulátoru motoru.

Kupujte výhradně originální náhradní díly a příslušenství značky Toro.

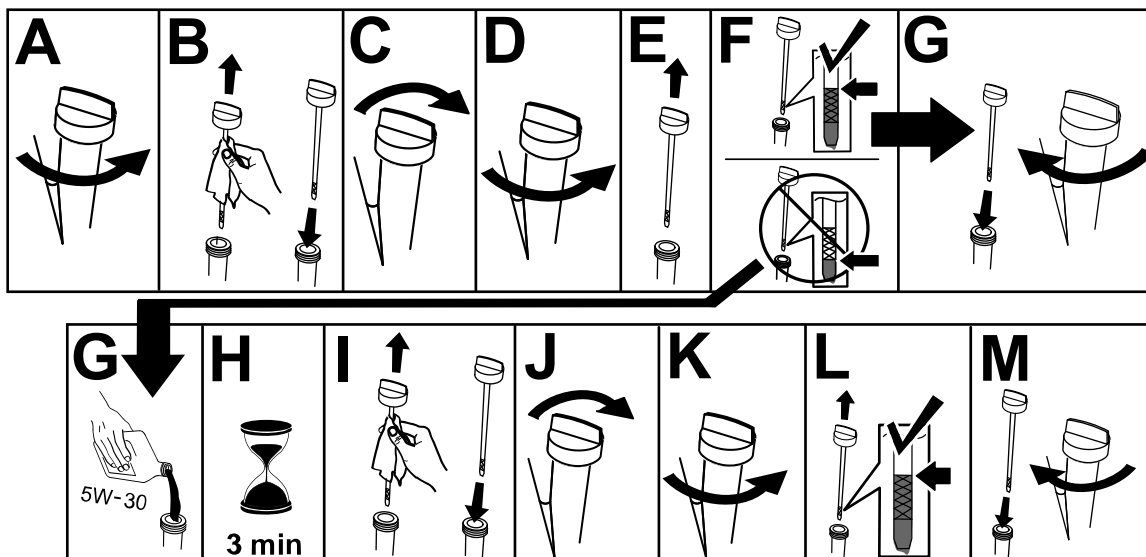
## Příprava údržby

- Umístěte sněhovou frézu na rovný povrch.
- Vypněte motor a počkejte, dokud se nezastaví všechny pohyblivé části.

- Odpojte kabel zapalovací svíčky. Viz [Výměna zapalovací svíčky \(strana 21\)](#).

# Kontrola hladiny motorového oleje

**Servisní interval:** Při každém použití nebo denně—Zkontrolujte hladinu oleje v motoru, a je-li to třeba, doplňte jej.



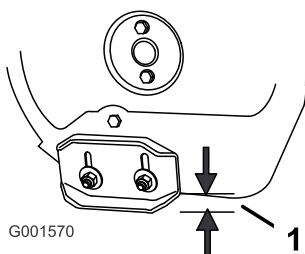
g257528

## Kontrola a nastavení kluzných lišt a shrnovače

**Servisní interval:** Každý rok—Zkontrolujte kluzné lišty a shrnovač, a je-li to třeba, seřídte je.

Zkontrolujte kluzné lišty, abyste se ujistili, že se nabírací šroub nedotýká dlážděného nebo šterkového povrchu. Podle potřeby nastavte kluzné lišty, abyste kompenzovali opotřebení.

1. Zkontrolujte tlak v pneumatikách; viz [6 Kontrola a upravení tlaku v pneumatikách \(strana 7\)](#).
2. Povolujte matice přidržující obě kluzné lišty na stranách nabíracího šroubu, dokud se lišty nebudou snadno posunovat nahoru a dolů ([Obrázek 24](#)).



Obrázek 24

g001570

1. 1,3 cm

3. Podepřete boční desky tak, aby byly alespoň 1,3 cm nad rovným povrchem.

**Důležité:** Nože nabíracího šroubu musí být pomocí kluzných lišt zvednuty nad zem.

4. Ujistěte se, že shrnovač je 3 mm nad rovným povrchem a je s tímto povrchem rovnoběžný.

**Poznámka:** Pokud je podklad popraskaný, hrubý nebo nerovný, nastavte kluzné lišty tak, aby se shrnovač zvedl. V případě šterkového povrchu spusťte kluzné lišty ještě níže, aby sněhová fréza nenabírala kameny.

5. Spouštějte kluzné lišty dolů, dokud nebudou vyrovnány se zemí.
6. Pevně utáhněte matice připevňující obě kluzné lišty ke stranám nabíracího šroubu.

**Poznámka:** Chcete-li rychle nastavit uvolněné kluzné lišty, podepřete shrnovač ve výšce 3 mm nad zemí a poté lišty spusťte na zem.

**Poznámka:** Pokud jsou obě kluzné lišty nadměrně opotřebené, můžete je obrátit nepoužitou stranou k zemi.

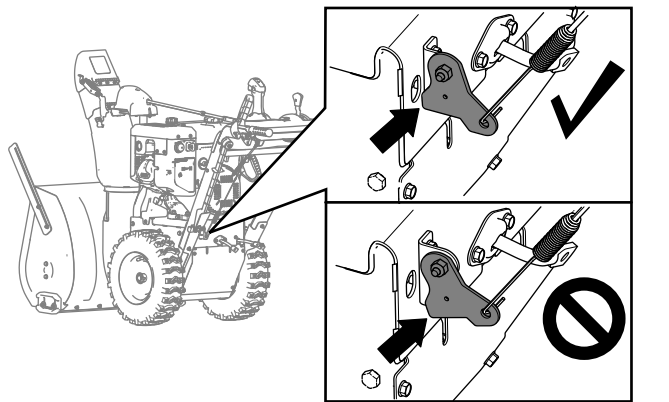
## Kontrola a nastavení lanka pojezdu

**Servisní interval:** Po prvních 2 hodinách—Zkontrolujte lanko pojezdu, a je-li to třeba, seřídte je.

Každý rok—Zkontrolujte lanko pojezdu, a je-li to třeba, seřídte je nebo vyměňte.

Pokud se sněhová fréza nepohybuje dopředu nebo dozadu podle zařazených rychlostí nebo se pohybuje, když uvolníte páku pojezdu, seřídte lanko pojezdu.

Uvolněte páku ovládání pojezdu a přesvědčte se, zda se spodní část konzoly lanka pojezdu dotýká rámu stroje (**Obrázek 23**).

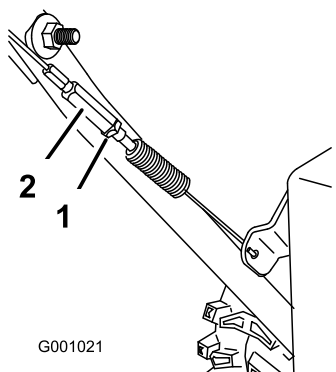


Obrázek 25

Pokud se spodní část konzoly lanka pojezdu rámu stroje nedotýká, levé (pojezdové) lanko není správně seřízeno.

Chcete-li lanko seřídit, postupujte následovně:

1. Povolte pojistnou matici.
2. Povolte nebo utáhněte napínák tak, aby bylo lanko napnuté a spodní část konzoly se dotýkala rámu stroje.
3. Utáhněte pojistnou matici (**Obrázek 26**).



Obrázek 26

1. Pojistná matice
2. Napínák

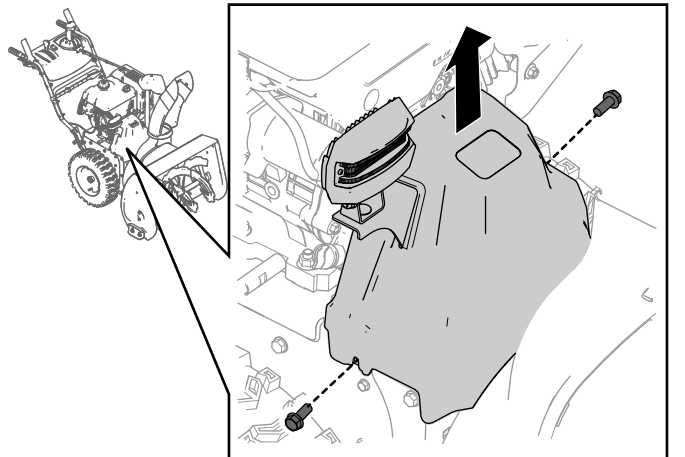
## Kontrola a nastavení kabelu nabíracího šroubu/rotoru

**Servisní interval:** Po prvních 2 hodinách—Zkontrolujte lanko nabíracího

šroubu/rotoru, a je-li to třeba, seřídte je.

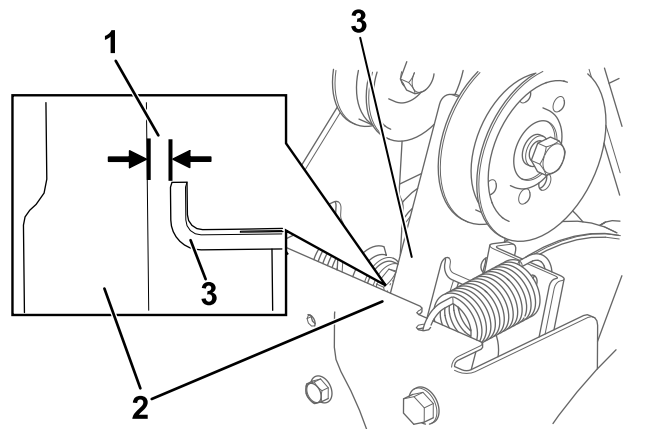
Každý rok—Zkontrolujte lanko nabíracího šroubu/rotoru, a je-li to třeba, seřídte je nebo vyměňte.

1. Demontujte 2 šrouby, jež upevňují kryt řemene (**Obrázek 27**) v příslušné poloze.
2. Demontujte kryt řemene (**Obrázek 27**).



Obrázek 27

3. Uvolněte páku nabíracího šroubu/rotoru a ujistěte se, že mezera mezi ramenem spojky nabíracího šroubu a rámem stroje činí 1,5 mm, viz **Obrázek 28**.

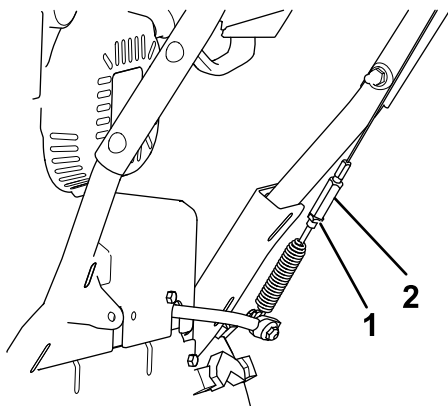


Obrázek 28

1. 1,5 mm
2. Rám
3. Rameno spojky nabíracího šroubu

4. Není-li kabel nabíracího šroubu/rotoru správně seřízen, proveďte následující kroky:
5. Povolte pojistnou matici (**Obrázek 29**).

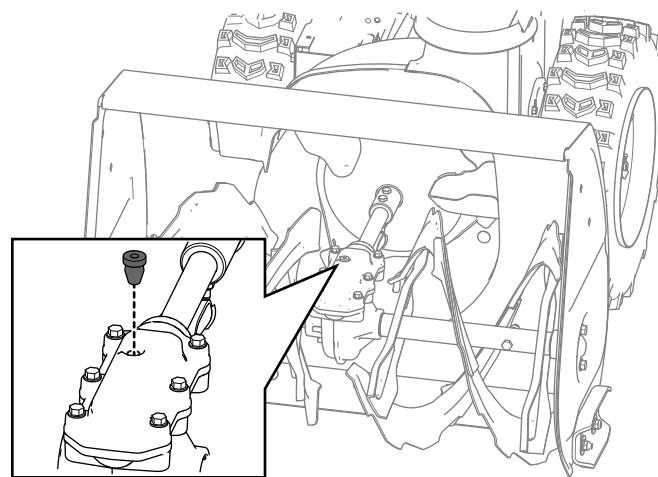




Obrázek 29

g322960

1. Pojistná matice
2. Napínák

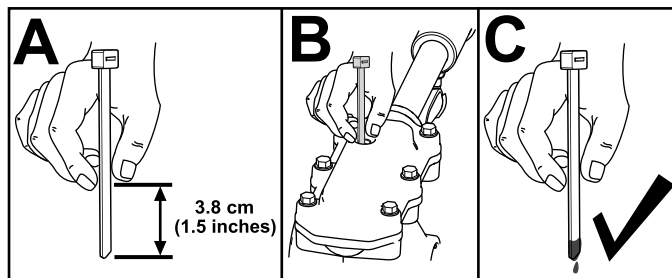


Obrázek 30

g257725

6. Povolením nebo utážením napínáku nastavte napětí kabelu (Obrázek 29).
7. Nastavujte napínák, dokud nedosáhnete správné mezery.
8. Utáhněte pojistnou matici.
9. Vložte 2 šrouby, které jste předtím odstranili z krytu řemenu.
10. Pokud je kabel nabíracího šroubu/rotoru správně nastaven, ale problém přetrvává, obraťte se na autorizované servisní středisko.

3. Pomocí vhodného zařízení, např. čisté kabelové spony, zkontrolujte hladinu oleje. Hladina oleje by měla sahat přibližně 3,8 mm pod okraj plnicího otvoru (Obrázek 31).



Obrázek 31

g257737

## Kontrola hladiny oleje v převodovce nabíracího šroubu

**Servisní interval:** Každý rok—Zkontrolujte hladinu oleje v převodovce nabíracího šroubu, a je-li to třeba, doplňte jej.

1. Umístěte stroj na rovný povrch.
2. Vyčistěte prostor v okolí zátky trubky a zátku demontujte z převodovky (Obrázek 30).

**Poznámka:** V případě potřeby použijte k demontáži zátky trubky kleště.

4. Pokud je hladina oleje nízká, doplňte do převodovky převodový olej GL-5 nebo GL-6, SAE 85-95 EP a hladinu oleje znovu zkontrolujte.

**Poznámka:** Nepoužívejte syntetický olej.

5. Namontujte zátku převodovky.

## Výměna motorového oleje

**Servisní interval:** Po prvních 5 hodinách—Vyměňte motorový olej.

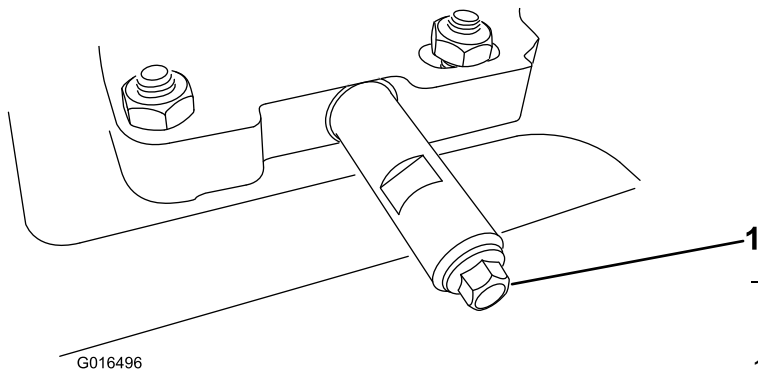
Po každých 50 hodinách provozu—Vyměňte motorový olej. Motorový olej měňte každých 25 hodin provozu, jestliže motor hodně zatěžujete.

Je-li to možné, několik minut před výměnou oleje spusťte motor, protože teplý olej je tekutější a odplaví více nečistot.

Množství motorového oleje	0,95 l*
Viskozita oleje	Viz Obrázek 33.
API provozní klasifikace	SJ nebo vyšší

\*Po vypuštění oleje zůstane v klikové skříni zbývající olej. Nelijte celé množství oleje do klikové skříně. Klikovou skříň naplňte olejem podle pokynů v následujících krocích.

1. Umístěte stroj na rovný povrch.
2. Vyčistěte prostor kolem uzávěru výpusti oleje (Obrázek 32).



Obrázek 32

1. Vypouštěcí zátka oleje

3. Zasuňte vypouštěcí nádobu pod nástavec výpusti a odstraňte vypouštěcí zátku oleje.

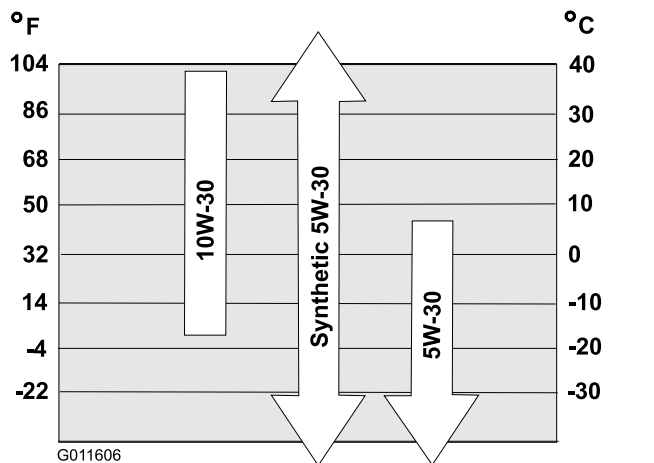
**Poznámka:** Při odstraňování zátky dávejte pozor, aby se trubice neuvolnila.

4. Vypusťte olej.

**Poznámka:** Použitý olej předejte do certifikovaného recyklačního střediska.

5. Nasaďte zpět vypouštěcí zátku oleje a pevně ji utáhněte.
6. Očistěte okolí uzávěru plnicího hrdla oleje / měrky.
7. Vyšroubujte měrku a vyjměte ji.
8. Prostřednictvím plnicí trubice oleje opatrně nalijte olej přibližně do  $\frac{3}{4}$  objemu motoru.

Použijte [Obrázek 33](#) pro výběr oleje s nejlepší viskozitou vzhledem k očekávanému rozsahu venkovních teplot:



Obrázek 33

9. Počkejte 3 minuty, než se olej v motoru usadí.
10. Vyžínač očistěte vlhkým hadříkem.
11. Zasuňte měrku do olejové plnicí trubice, zašroubujte ji a poté měrku vytáhněte.
12. Odečtěte výšku hladiny oleje na měrce.
  - Pokud je hladina oleje na měrce příliš nízká, opatrně do plnicí trubice doplňte malé množství oleje, vyčkejte 3 minuty a opakujte kroky 10 až 12, dokud nebude dosaženo správné hladiny oleje na měrce.
  - Je-li hladina oleje příliš vysoká, vypusťte přebytečný olej, aby bylo dosaženo správné výšky oleje na měrce.
13. Bezpečně zasuňte měrku do plnicí trubky oleje.
14. Použitý olej zlikvidujte předepsaným způsobem.

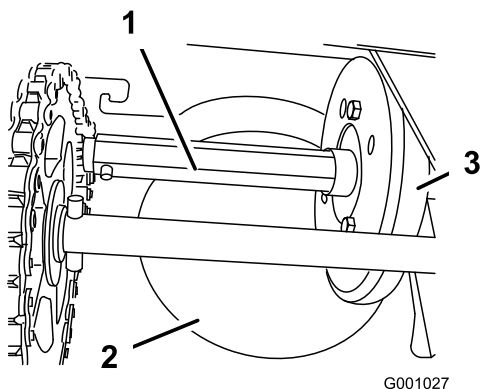
**Důležité:** Pokud spustíte motor s příliš nízkou nebo vysokou hladinou motorového oleje, můžete ho poškodit.

## Mazání šestihranné osy

**Servisní interval:** Každý rok—Namažte šestihrannou osu.

Každý rok lehce namažte šestihrannou osu motorovým olejem pro automobily ([Obrázek 34](#)).



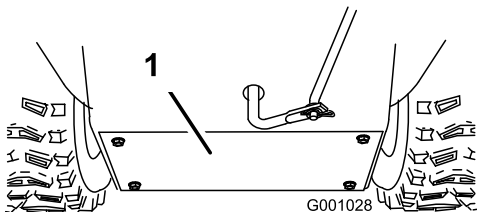


Obrázek 34

1. Šestihřanná osa
2. Hliníková třecí deska
3. Gumové kolo

**Důležité:** Zabraňte vniknutí oleje na gumové kolo nebo hliníkovou třecí desku pohonu, protože pohon pojezdu by prokluzoval (Obrázek 34).

1. Vypusťte palivo z palivové nádrže.
2. Nakloňte stroj dopředu na skříň nabíracího šroubu a znehybněte ji, aby se nemohla převrátit.
3. Odstraňte zadní kryt (Obrázek 35).



Obrázek 35

1. Zadní kryt
4. Posuňte řadicí páku do polohy R2.
5. Ponořte prst do motorového oleje pro automobily a lehce namažte šestihřannou osu.
6. Posuňte řadicí páku do polohy 6.
7. Namažte druhý konec šestihřanné osy.
8. Několikrát posuňte řadicí páku dopředu a dozadu.
9. Nainstalujte zadní kryt a vraťte stroj do provozní polohy.

## Výměna zapalovací svíčky

**Servisní interval:** Po každých 100 hodinách provozu—Vyměňte zapalovací svíčku.

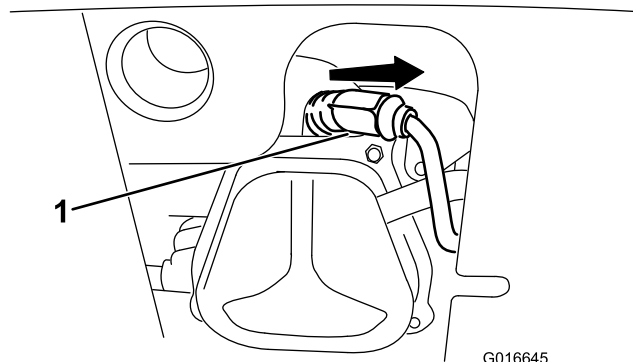
### ▲ DŮLEŽITÉ UPOZORNĚNÍ

Výměna zapalovací svíčky, když je motor horký, může způsobit popáleniny.

Zapalovací svíčku vyměňte až po vychladnutí motoru.

Používejte zapalovací svíčku Toro nebo ekvivalentní svíčku (Champion® RN9YC nebo NGK BPR6ES).

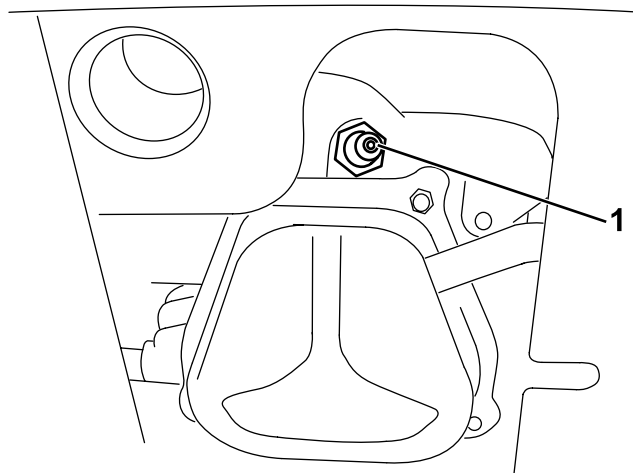
1. Vyjměte držák (Obrázek 36).



Obrázek 36

1. Manžeta zapalovací svíčky

2. Vyčistěte okolí patky zapalovací svíčky.



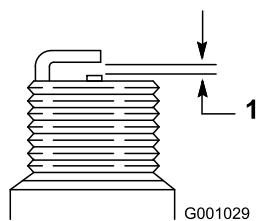
Obrázek 37

1. Patka zapalovací svíčky

3. Vyjměte a zlikvidujte starou zapalovací svíčku.

**Poznámka:** Pro vyjmutí zapalovací svíčky budete potřebovat ráčnový klíč.

4. Mezeru mezi elektrodami na nové zapalovací svíčce nastavte na 0,76 mm, viz Obrázek 38.



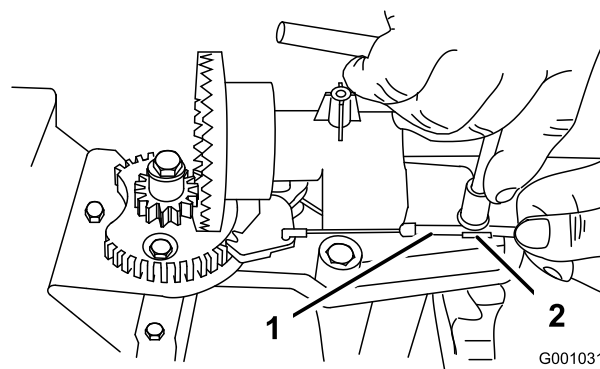
Obrázek 38

g001029

1. 0,76 mm

5. Našroubujte novou zapalovací svíčku, pevně ji utáhněte a připojte k ní kabel zapalování.

**Poznámka:** Zajistěte, aby byl kabel zapalování na zapalovací svíčce zcela přichycen na svém místě.



Obrázek 40

G001031

g001031

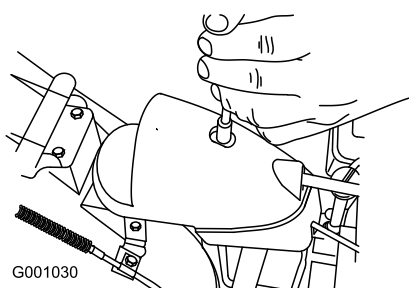
1. Kabel
2. Svorka lanka

3. Uchopte kabel a vedte jej směrem k přední části stroje tak, aby západka vyhadzovacího komínu zcela zapadla do zubů soukolí (Obrázek 40 a Obrázek 41).

## Seřízení západky vyhadzovacího komínu

Pokud se vyhadzovací komín nezajistí v požadované poloze nebo jej nelze odjistit, abyste jej mohli nastavit do jiné polohy, seřídte západku vyhadzovacího komínu.

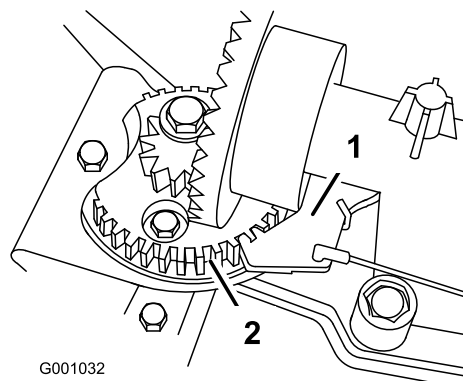
1. Odstraňte kryt převodu vyhadzovacího komínu (Obrázek 39), zdvihněte jeho přední stranu a vysuňte jej směrem dozadu.



Obrázek 39

g001030

2. Uvolněte šroub na kabelové svorce (Obrázek 40).



Obrázek 41

G001032

g001032

1. Západka vyhadzovacího komínu
2. Zuby soukolí

**Poznámka:** Západka je tažena pružinou, která ji po uvolnění lanka přitáhne do zubů soukolí (Obrázek 41).

4. Je-li kabel lanka uvolněný, zatáhněte za něj směrem dozadu.
5. Utáhněte šroub na kabelové svorce; buďte opatrní, aby nebyla odstraněna plastová část.
6. Nasadte a upevněte kryt převodu.

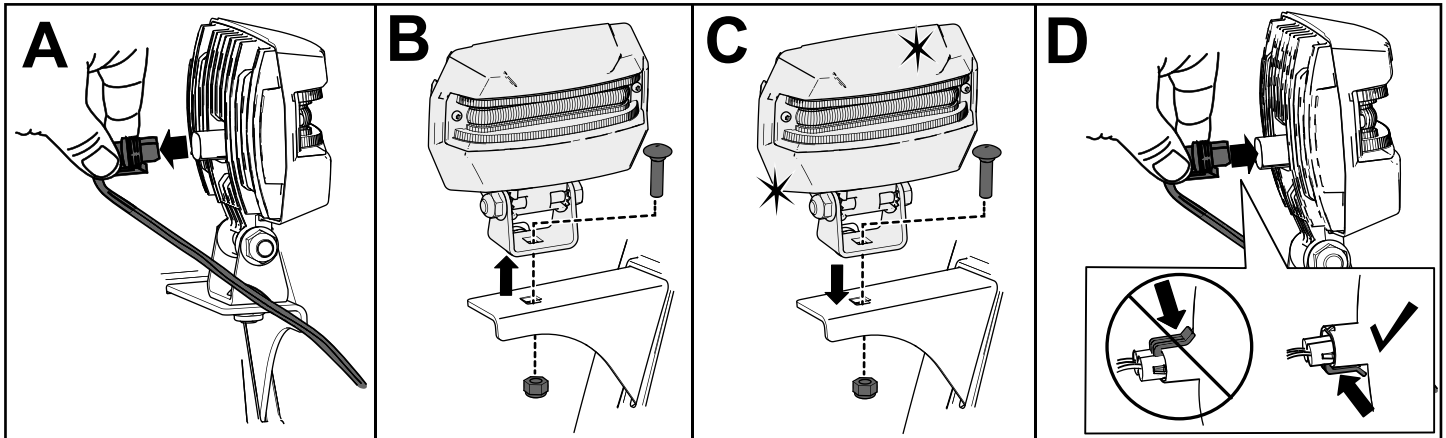
## Výměna hnacích řemenů

Pokud je hnací řemen nabíracího šroubu/rotoru nebo hnací řemen pojezdu opotřebovaný, nasáklý olejem nebo jinak poškozený, nechejte jej vyměnit v autorizovaném servisním středisku.

# Výměna světlometu

V případě potřeby vyměňte sestavu světlometu (číslo dílu Toro 138-0670).

1. Odpojte kabel světlometu od zadní strany světlometu (A, viz [Obrázek 42](#)).
2. Demontujte šroub a matici, jež upevňují sestavu světlometu ke konzole světlometu, a poté demontujte starou sestavu světlometu (B, viz [Obrázek 42](#)).
3. Pomocí dříve demontované matice a šroubu upevněte na konzolu světlometu novou sestavu světlometu (C, viz [Obrázek 42](#)).
4. Zastrčte kabel světlometu přímo do zadní části světlometu tak, aby byl zcela zasunut (D, viz [Obrázek 42](#)).



g326789

Obrázek 42

# Uskladnění

## Bezpečnost při skladování

- Před opuštěním místa obsluhy vypněte motor, vytáhněte klíč a počkejte, dokud se nezastaví všechny pohyblivé části. Před seřizováním, údržbou, čištěním nebo skladováním nechejte stroj vychladnout.
- Výpary z paliva jsou extrémně hořlavé, výbušné a jejich vdechování je nebezpečné. Pokud výrobek skladujete v místě s otevřeným ohněm, může dojít ke vznícení výparů z paliva a následné explozi.
- Neskladujte stroj v domě (obytném prostoru), sklepě ani žádném jiném prostoru, kde se mohou vyskytovat zdroje vznícení, jako jsou bojler, toplovy, sušičky oblečení, pece a jiná zařízení.
- Nenaklánějte stroj dopředu ani dozadu, pokud je v nádrži palivo, mohlo by dojít k úniku paliva ze stroje.
- Při skladování nesmí být stroj nakloněn rukojetí k zemi. Došlo by tak k úniku oleje do válce motoru a na zem a motor by nebylo možné nastartovat.

## Skladování stroje

1. Při posledním doplňování paliva v sezóně přidejte do čerstvého paliva stabilizátor podle pokynů výrobce stabilizátoru paliva.  
**Důležité: Neskladujte palivo déle, než doporučuje výrobce stabilizátoru paliva.**
2. Nechejte motor 10 minut běžet, aby se upravené palivo rozptýlilo po celém palivovém systému.
3. Nechte stroj v chodu, dokud se motor sám nezastaví kvůli nedostatku paliva.
4. Použijte tlačítko pro nasání paliva a znovu spusťte motor.
5. Nechejte motor pracovat, dokud se sám nezastaví. Když již motor nejde nastartovat, je dostatečně suchý.
6. Nechejte motor vychladnout.
7. Vytáhněte klíč.
8. Sněhovou frézu důkladně vyčistěte.
9. Poškozené části povrchu opravte barvou, kterou dodává autorizovaný servisní prodejce. Poškozená místa před natíráním obrušte a použijte antikorozní přípravek, abyste ochránili kovové části před rezavěním.
10. Utáhněte všechny volné vruty, šrouby a pojistné matice. Opravte nebo vyměňte všechny poškozené součásti.

11. Sněhovou frézu přikryjte a uložte ji na bezpečné místo z dosahu dětí.

## Konec uskladnění sněhové frézy

Provedte každoroční údržbu podle postupu uvedeného v doporučeném harmonogramu údržby, viz část [Údržba \(strana 16\)](#).

# Odstraňování závad

Závada	Možné příčiny	Způsoby odstranění
Elektrický startér se neotáčí (pouze modely s elektrickým startérem).	<ol style="list-style-type: none"> <li>1. Napájecí kabel je odpojen od zásuvky nebo sněhové frézy.</li> <li>2. Napájecí kabel je opotřebovaný, zkorodovaný nebo poškozený.</li> <li>3. V zásuvce není proud.</li> </ol>	<ol style="list-style-type: none"> <li>1. Zapojte napájecí kabel do zásuvky a/nebo sněhové frézy.</li> <li>2. Vyměňte napájecí kabel.</li> <li>3. Nechte si od kvalifikovaného elektrikáře zapojit zásuvku.</li> </ol>
Motor se nespustí nebo se spustí jen s obtížemi.	<ol style="list-style-type: none"> <li>1. Klíč není zasunutý v zapalování.</li> <li>2. Sytič je ve VYPNUTÉ poloze a nebylo stisknuto tlačítko nasávání paliva.</li> <li>3. Není otevřený uzavírací ventil paliva.</li> <li>4. Škrticí klapka není v poloze pro RYCHLÝ BĚH.</li> <li>5. Palivová nádrž je prázdná nebo palivový systém obsahuje zvětralé palivo.</li> <li>6. Kabel zapalovací svíčky je uvolněný nebo odpojený.</li> <li>7. Svíčka je zkorodovaná nebo znečištěná, popřípadě nemá správnou vzduchovou mezeru.</li> <li>8. Odvětrávací otvor palivového uzávěru je ucpaný.</li> <li>9. Hladina motorového oleje v klikové skříni motoru je příliš nízká nebo příliš vysoká.</li> </ol>	<ol style="list-style-type: none"> <li>1. Zasuňte klíč do zapalování.</li> <li>2. Posuňte sytič do ZAPNUTÉ polohy a třikrát stiskněte tlačítko nasávání paliva.</li> <li>3. Otevřete uzavírací ventil paliva.</li> <li>4. Posuňte škrticí klapku do polohy pro RYCHLÝ BĚH.</li> <li>5. Vypusťte palivovou nádrž a naplňte ji čerstvým palivem (starým maximálně 30 dnů). Jestliže problém přetrvává, kontaktujte autorizované servisní středisko.</li> <li>6. Připojte kabel k zapalovací svíčke.</li> <li>7. Zkontrolujte zapalovací svíčku a je-li třeba, seřídte vzduchovou mezeru. Vyměňte zapalovací svíčku, jestliže je zkorodovaná, zanesená nebo popraskaná.</li> <li>8. Odstraňte příčinu ucpaní nebo vyměňte palivový uzávěr.</li> <li>9. Doplněte nebo vypusťte olej, aby jeho hladina v klikové skříni motoru dosahovala značky Full na měrce.</li> </ol>
Motor pracuje nepravidelně.	<ol style="list-style-type: none"> <li>1. Sytič je v ZAPNUTÉ poloze.</li> <li>2. Uzavírací ventil paliva není úplně otevřený.</li> <li>3. Palivová nádrž je téměř prázdná nebo je v ní zvětralé palivo.</li> <li>4. Uvolněný kabel zapalovací svíčky.</li> <li>5. Svíčka je zkorodovaná nebo znečištěná, popřípadě nemá správnou vzduchovou mezeru.</li> <li>6. Hladina motorového oleje v klikové skříni motoru je příliš nízká nebo příliš vysoká.</li> </ol>	<ol style="list-style-type: none"> <li>1. Posuňte sytič do VYPNUTÉ polohy.</li> <li>2. Otevřete uzavírací ventil paliva.</li> <li>3. Vypusťte palivovou nádrž a naplňte ji čerstvým palivem (starým maximálně 30 dnů). Jestliže problém přetrvává, kontaktujte autorizované servisní středisko.</li> <li>4. Připojte kabel k zapalovací svíčke.</li> <li>5. Zkontrolujte zapalovací svíčku a je-li třeba, seřídte vzduchovou mezeru. Vyměňte zapalovací svíčku, jestliže je zkorodovaná, zanesená nebo popraskaná.</li> <li>6. Doplněte nebo vypusťte olej, aby jeho hladina v klikové skříni motoru dosahovala značky Full na měrce.</li> </ol>

Závada	Možné příčiny	Způsoby odstranění
<p>Motor pracuje, ale sněhová fréza odklízí sníh nedostatečně nebo jej neodklízí vůbec.</p>	<ol style="list-style-type: none"> <li>1. Škrticí klapka není při odklizení sněhu v poloze pro RYCHLÝ BĚH.</li> <li>2. Sněhová fréza se pohybuje příliš rychle, aby mohla odklízet sníh.</li> <li>3. Pokoušíte se odstranit příliš mnoho sněhu na jeden záběr.</li> <li>4. Pokoušíte se odklízet příliš těžký nebo mokrý sníh.</li> <li>5. Vyhazovací komín je ucpaný.</li> <li>6. Hnací řemen nabíracího šroubu/rotoru je volný nebo sklouzl z řemenice.</li> <li>7. Hnací řemen nabíracího šroubu je opotřeбенý nebo přetržený.</li> </ol>	<ol style="list-style-type: none"> <li>1. Posuňte škrticí klapku do polohy pro RYCHLÝ BĚH.</li> <li>2. Přeřaďte na nižší rychlost.</li> <li>3. Snižte množství sněhu odstraňovaného na jeden záběr.</li> <li>4. Nepřetěžujte stroj příliš těžkým nebo mokrým sněhem.</li> <li>5. Vyčistěte vyhazovací komín.</li> <li>6. Nasadte nebo seřídte hnací řemen nabíracího šroubu/motoru (viz servisní informace na stránkách <a href="http://www.Toro.com">www.Toro.com</a>) nebo odveďte sněhovou frézu do autorizovaného servisního střediska.</li> <li>7. Vyměňte hnací řemen nabíracího šroubu/motoru (viz servisní informace na stránkách <a href="http://www.Toro.com">www.Toro.com</a>) nebo odveďte sněhovou frézu do autorizovaného servisního střediska.</li> </ol>
<p>Vyhazovací komín nelze zajistit v požadované poloze nebo jím nelze otočit.</p>	<ol style="list-style-type: none"> <li>1. Západka vyhazovacího komínu není správně seřízena.</li> </ol>	<ol style="list-style-type: none"> <li>1. Seřídte západku vyhazovacího komínu.</li> </ol>
<p>Sněhová fréza neodstraňuje sníh z povrchu tak, jak by měla.</p>	<ol style="list-style-type: none"> <li>1. Kluzné lišty nebo shrnovač nejsou správně seřízené.</li> <li>2. Pneumatiky nejsou nahuštěny stejně.</li> </ol>	<ol style="list-style-type: none"> <li>1. Seřídte kluzné lišty a shrnovač.</li> <li>2. Zkontrolujte, popřípadě upravte tlak v jedné nebo obou pneumatikách.</li> </ol>

## Oznámení o ochraně osobních údajů (EHP/Velká Británie)

### Jak společnost Toro nakládá s vašimi osobními údaji

Společnost Toro Company („Toro“) respektuje vaše soukromí. Když si zakoupíte náš výrobek, je možné, že si zaznamenáme určité vaše osobní informace, které jste nám poskytli buď přímo vy, místní pobočka společnosti Toro nebo její prodejce. Společnost Toro využívá tyto informace k plnění smluvních povinností, jako je například registrace vaší záruky, zpracování reklamace nebo kontakt s vámi v případě stažení výrobku, a pro legitimní obchodní účely, například zjišťování spokojenosti zákazníků, zlepšování našich výrobků nebo poskytování informací o výrobcích, jež by vás mohly zajímat. V souvislosti s kteroukoli z těchto činností může společnost Toro sdílet vaše údaje se svými dceřinými a přidruženými společnostmi, prodejci a dalšími obchodními partnery. Vaše osobní údaje můžeme rovněž poskytnout, pokud to vyžaduje zákon nebo v souvislosti s prodejem, koupí nebo sloučením podniku, za žádných okolností je však neprodáme jiné společnosti pro marketingové účely.

### Uchovávání vašich osobních údajů

Společnost Toro bude uchovávat vaše osobní údaje tak dlouho, pokud budou relevantní pro výše uvedené účely, a v souladu se zákonnými požadavky. Chcete-li získat další informace o příslušné lhůtě uchovávání, kontaktujte nás prosím na adrese [legal@toro.com](mailto:legal@toro.com).

### Úsilí společnosti Toro o zajištění bezpečnosti osobních údajů

Vaše osobní údaje mohou být zpracovávány v USA nebo jiné zemi, ve které mohou platit méně přísné zákony na ochranu údajů než v zemi vašeho bydliště. Kdykoli převádíme vaše osobní údaje mimo zemi vašeho bydliště, podnikáme zákonem požadované kroky, abychom realizovali příslušná opatření na ochranu vašich osobních údajů a zajistili jejich bezpečnost.

### Přístup k osobním údajům a jejich oprava

Máte právo na kontrolu nebo opravu svých osobních údajů; proti jejich zpracování můžete vznést námitky nebo požádat o omezení zpracování. Chcete-li tak učinit, kontaktujte nás e-mailem na adrese [legal@toro.com](mailto:legal@toro.com). Máte-li ve vztahu ke způsobu, jakým společnost Toro zpracovala vaše osobní údaje, pochybnosti, doporučujeme, abyste se s tímto problémem obrátili přímo na nás. Vezměte prosím na vědomí, že občané států Evropské unie mají právo podat stížnost na národním úřadu pro ochranu osobních údajů.



**Count on it.**