

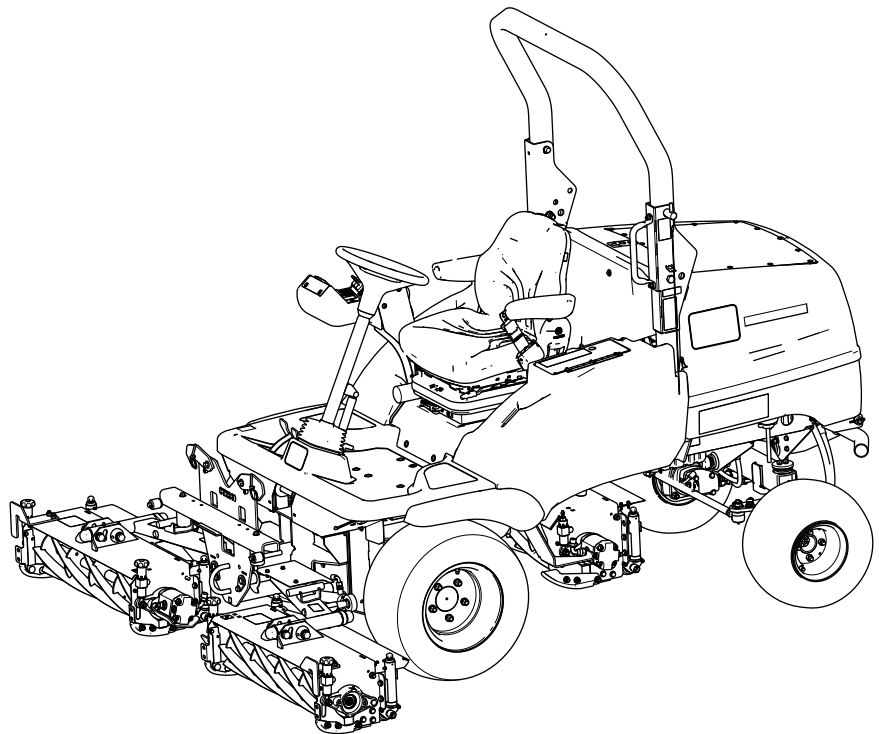


Count on it.

Manuale dell'operatore

Tosaerba triplo compatto a trazione integrale LT2240

N° del modello 31654—N° di serie 40000000 e superiori



Questo prodotto è conforme a tutte le direttive europee pertinenti. Per informazioni dettagliate vedere la Dichiarazione di Conformità (DICO) specifica del prodotto, fornita a parte.

Introduzione

Questo è un tosaerba dotato di postazione per l'operatore e cilindri di taglio, pensato per essere utilizzato da professionisti e operatori del verde in applicazioni commerciali. Il suo scopo è quello di tagliare l'erba di tappeti erbosi ben tenuti. L'utilizzo di questo prodotto per scopi non conformi alle funzioni per cui è stato concepito può essere pericoloso per voi e gli astanti.

Leggete attentamente il presente manuale al fine di utilizzare e mantenere correttamente il prodotto ed evitare infortuni e danni. Voi siete responsabili del corretto utilizzo del prodotto, all'insegna della sicurezza.

Visitate il sito www.toro.com/it-it per maggiori informazioni, compresi suggerimenti sulla sicurezza, materiali di formazione, informazioni sugli accessori, assistenza nella localizzazione di un rivenditore o per registrare il vostro prodotto.

Per assistenza, ricambi originali Toro o ulteriori informazioni, rivolgetevi a un Distributore Toro autorizzato o ad un Centro Assistenza Toro ed abbiate sempre a portata di mano il numero del modello ed il numero di serie del prodotto. La **Figura 1** indica la posizione del numero del modello e del numero di serie sul prodotto. Scrivete i numeri negli spazi previsti.

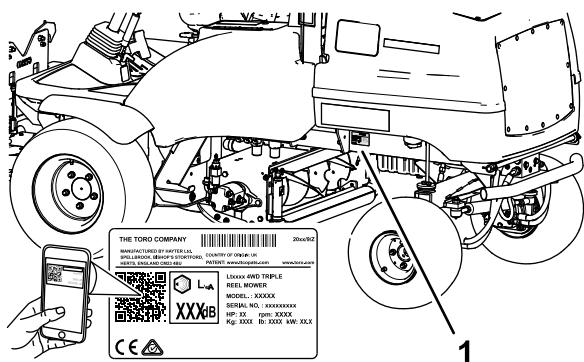


Figura 1

1. Targa del numero del modello e del numero di serie

N° del modello _____

N° di serie _____

Questo manuale identifica pericoli potenziali e riporta messaggi di sicurezza evidenziati dal simbolo di avviso di sicurezza (**Figura 2**), che segnala un pericolo che può causare gravi infortuni o la morte se non osserverete le precauzioni raccomandate.



Figura 2

Simbolo di avviso di sicurezza

g000502

Per evidenziare le informazioni vengono utilizzate due parole. **Importante** indica informazioni meccaniche di particolare importanza e **Nota** evidenzia informazioni generali di particolare rilevanza.

Indice

Sicurezza	4
Requisiti generali di sicurezza	4
Adesivi di sicurezza e informativi	5
Preparazione	9
Quadro generale del prodotto	9
Comandi	9
Comandi console di comando	9
Spie console di comando	12
Comandi del sedile dell'operatore	14
Fermi di trasferimento	15
Specifiche	17
Attrezzi/accessori	17
Prima dell'uso	18
Sicurezza prima del funzionamento	18
Manutenzione giornaliera	18
Riempimento del serbatoio del carburante.....	18
Interpretazione dei comandi di presenza dell'operatore	19
Durante l'uso	20
Requisiti generali di sicurezza.....	20
Sistema di protezione antiribaltamento (ROPS) – Sicurezza.....	21
Macchine con roll bar pieghevole.....	21
Sicurezza in pendenza	21
Abbassamento del roll bar	22
Sollevamento del roll bar	22
Avviamento e spegnimento del motore	23
Utilizzo degli apparati di taglio.....	24

Controllo della posizione dei singoli apparati di taglio	24	Verifica della coppia di serraggio dei dadi delle ruote	48
Sollevamento degli apparati di taglio	25	Ispezione del cavo di comando e del meccanismo di funzionamento della trasmissione.....	49
Sollevamento limitato automatico in retromarcia.....	25	Controllo dell'allineamento delle ruote posteriori	49
Trasmissione degli apparati di taglio	26	Regolazione della convergenza delle ruote posteriori	49
Regolazione del sistema di trasferimento del peso/trazione assistita	27	Manutenzione dell'impianto di raffreddamento	51
Pulizia degli apparati di taglio.....	27	Sicurezza dell'impianto di raffreddamento.....	51
Suggerimenti	28	Rimozione di detriti dall'impianto di raffreddamento	51
Dopo l'uso	28	Controllo del livello del refrigerante	52
Requisiti generali di sicurezza.....	28	Manutenzione della cinghia	53
Individuazione dei punti di ancoraggio	29	Tensione della cinghia dell'alternatore	53
Trasporto della macchina.....	29	Manutenzione del sistema di controlli	54
Traino della macchina.....	29	Controllo dell'azione dei pedali di avanzamento/retromarcia	54
Manutenzione	33	Manutenzione dell'impianto idraulico	55
Sicurezza in fase di manutenzione.....	33	Sicurezza dell'impianto idraulico.....	55
Programma di manutenzione raccomandato	33	Verifica dei flessibili e dei tubi idraulici	55
Lista di controllo della manutenzione quotidiana	35	Specifiche del fluido idraulico.....	55
Procedure pre-manutenzione	36	Controllo del livello del fluido idraulico.....	56
Preparazione della macchina per la manutenzione	36	Sostituzione del filtro di ritorno idraulico	56
Sollevamento della pedana	36	Cambio del filtro del fluido della trasmissione.....	57
Abbassamento della pedana	36	Sostituzione dell'ammortizzatore della trasmissione.....	57
Rimozione del vano portaoggetti.....	37	Cambio del fluido idraulico	58
Montaggio del vano portaoggetti.....	37	Manutenzione degli elementi di taglio	59
Individuazione dei punti di sollevamento	38	Sicurezza delle lame.....	59
Sollevamento del tosaerba da terra.....	38	Lappatura degli elementi di taglio.....	59
Lubrificazione	40	Affilatura degli apparati di taglio	60
Lubrificazione dei cuscinetti, delle boccole e delle articolazioni	40	Manutenzione dello chassis	61
Manutenzione del motore	41	Ispezione della cintura di sicurezza.....	61
Sicurezza del motore.....	41	Controllo del dispositivi di fissaggio.....	61
Controllo del sistema di allarme surriscaldamento del motore	41	Manutenzione estesa	61
Controllo della spia di ostruzione del filtro dell'aria	41	Smaltimento rifiuti	61
Sostituzione del filtro primario dell'aria	42	Pulizia	62
Sostituzione del filtro di sicurezza	43	Lavaggio della macchina	62
Cambio dell'olio motore	43	Rimessaggio	62
Manutenzione estesa del motore.....	44	Sicurezza in fase di rimessaggio.....	62
Manutenzione del sistema di alimentazione	45	Preparazione del trattorino	62
Spurgo dell'impianto di alimentazione.....	45	Preparazione del motore	62
Sostituzione del filtro del carburante	45	Preparazione dell'impianto elettrico	63
Controllo dei tubi di alimentazione e dei raccordi.....	46	Localizzazione guasti	64
Manutenzione dell'impianto elettrico	46		
Sicurezza dell'impianto elettrico.....	46		
Manutenzione della batteria.....	46		
Controllo dell'impianto elettrico	47		
Verifica dei fusibili	47		
Manutenzione del sistema di trazione	48		
Controllo della pressione degli pneumatici	48		

Sicurezza

Questa macchina è stata progettata in conformità con EN ISO 5395.

Requisiti generali di sicurezza

Questo prodotto è in grado di amputare mani e piedi, e di scagliare oggetti.

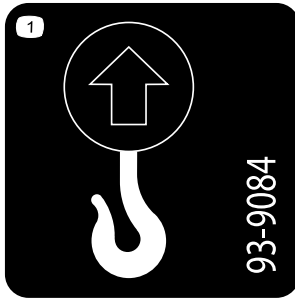
- Leggete e comprendete il contenuto di questo *Manuale dell'operatore* prima di avviare il motore.
- Prestate la massima attenzione mentre utilizzate la macchina. Non svolgete nessuna attività che vi possa distrarre; in caso contrario potrebbero verificarsi infortuni o danni.
- Non infilate le mani o i piedi accanto alle parti in movimento della macchina.
- Non utilizzate la macchina senza che tutti gli schermi e gli altri dispositivi di protezione siano montati e funzionanti.
- Tenete lontani gli astanti e i bambini dall'area operativa. Non permettete mai che bambini e ragazzi utilizzino la macchina.
- Spegnete il motore, togliete la chiave e attendete che tutte le parti in movimento si arrestino prima di abbandonare la posizione dell'operatore. Lasciate raffreddare la macchina prima di eseguire interventi di regolazione, manutenzione, pulizia o di rimassarla.

L'errato utilizzo o l'errata manutenzione di questa macchina può causare infortuni. Per ridurre il rischio di incidenti, rispettate le seguenti norme di sicurezza e fate sempre attenzione al simbolo di allarme ▲ che riporta l'indicazione di Attenzione, Avvertenza o Pericolo – norme di sicurezza personali. Il mancato rispetto di queste istruzioni può provocare infortuni o la morte.

Adesivi di sicurezza e informativi



Gli adesivi di sicurezza e di istruzioni sono chiaramente visibili e sono affissi accanto a zone particolarmente pericolose. Sostituite gli adesivi danneggiati o smarriti.



93-9084

decal93-9084

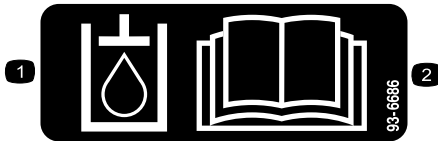
1. Punto di sollevamento/ancoraggio



111-3562

decal111-3562

1. Premete il pedale per regolare l'angolazione del volante.



93-6686

decal93-6686

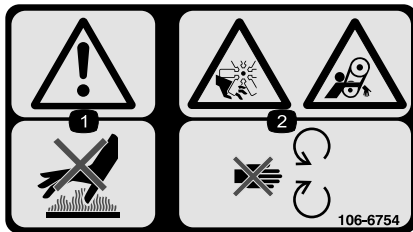
1. Fluido idraulico
2. Leggete il *Manuale dell'operatore*.



111-3567

decal111-3567

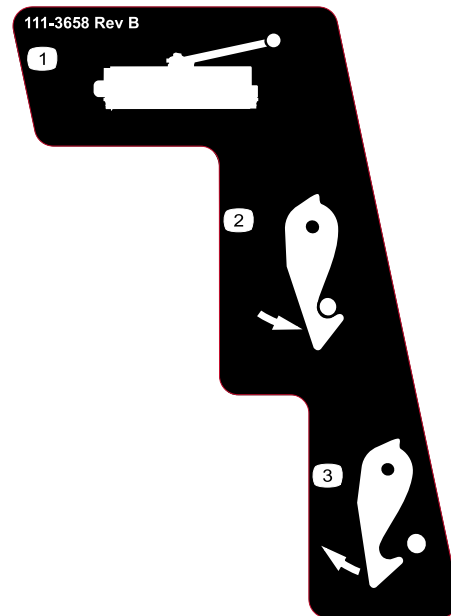
1. Funzionamento del pedale per il controllo della direzione della macchina



106-6754

decal106-6754

1. Avvertenza – non toccate la superficie calda.
2. Pericolo di taglio/smembramento, ventola; pericolo di impigliamento, cinghia – tenetevi a distanza dalle parti in movimento.



111-3658

decal111-3658

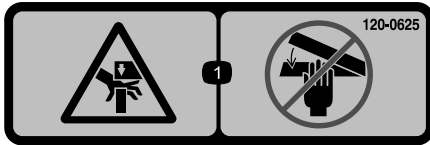
1. Porta-lame
2. Fermo
3. Sblocco



117-3276

decal117-3276

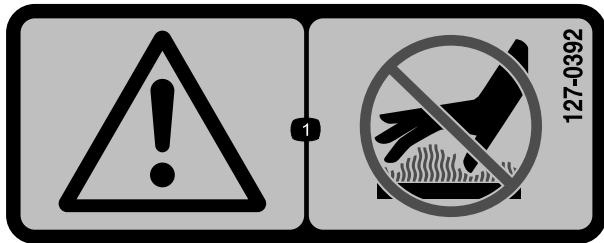
1. Refrigerante del motore sotto pressione
2. Pericolo di esplosione – leggete il *Manuale dell'operatore*.
3. Avvertenza – non toccate la superficie che scotta.
4. Avvertenza – leggete il *Manuale dell'operatore*.



120-0625

decal120-0625

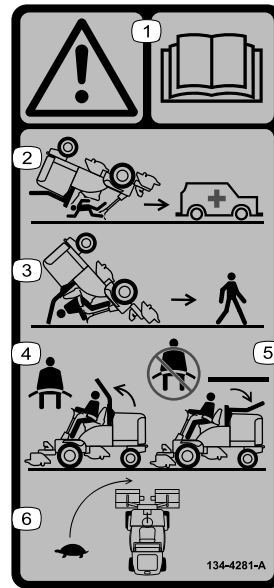
1. Punto di schiacciamento, mano – tenete lontane le mani.



127-0392

decal127-0392

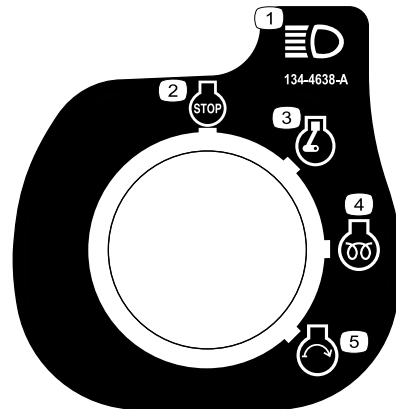
1. Avvertenza – non avvicinatevi alle superfici calde.



134-4281

decal134-4281

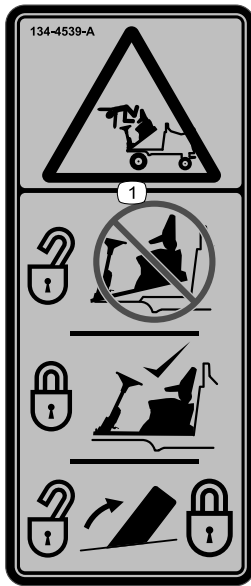
1. Avvertenza – leggete il *Manuale dell'operatore*.
2. Quando il roll bar è abbassato non vi sono altre protezioni antiribaltamento.
3. Quando il roll bar è sollevato sono presenti protezioni antiribaltamento.
4. Se il roll bar è sollevato, allacciate le cinture di sicurezza.
5. Se il roll bar non è sollevato, non allacciate le cinture di sicurezza.
6. Guidate piano quando effettuate una svolta.



134-4638

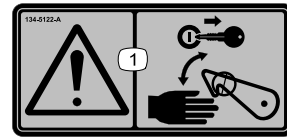
decal134-4638

1. Fari
2. Motore – Spegnimento
3. Motore – funzionamento
4. Motore – preriscaldamento
5. Motore – accensione



134-4539

1. Pericolo di caduta e schiacciamento – accertarsi che il fermo della pedana dell'operatore sia innestato prima di utilizzare la macchina.



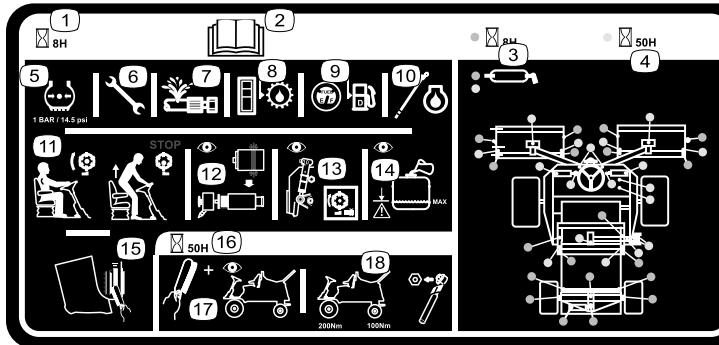
134-5122

1. Avvertenza – spegnete il motore e togliete la chiave prima di rilasciare o azionare i fermi di sicurezza.



134-5139

1. Avvertenza – leggete il *Manuale dell'operatore*; indossate protezioni auricolari; rimuovete la chiave prima di eseguire la manutenzione.
2. Pericolo di lancio di oggetti – tenete gli astanti a distanza di sicurezza.
3. Pericolo di ribaltamento - Abbassate gli attrezzi durante l'utilizzo su alture/pendenze; non svoltate bruscamente quando viaggiate ad alta velocità; guidate lentamente in curva.

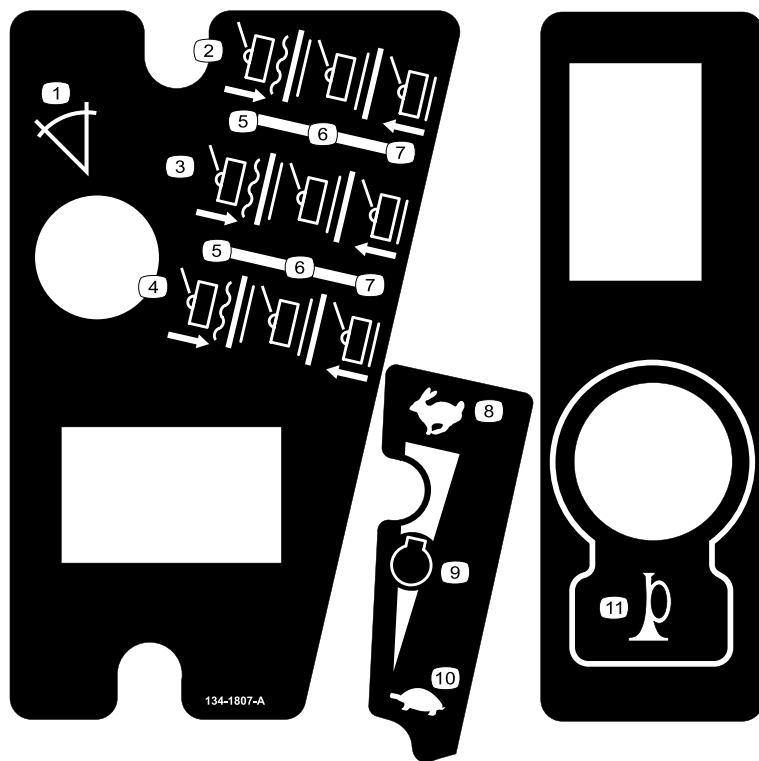


134-5121

1. Intervallo di otto ore
2. Leggete il *Manuale dell'operatore*.
3. Lubrificate con grasso ogni 8 ore.
4. Lubrificate con grasso ogni 50 ore.
5. Controllo della pressione degli pneumatici.
6. Controllate il corretto serraggio di tutti i dadi e i bulloni.
7. Controllate tutti i flessibili per verificare l'assenza di perdite.
8. Controllate il livello del fluido idraulico.
9. Controllate il livello del carburante.
10. Controllate il livello dell'olio motore.
11. Controllate l'interruttore del sedile dell'operatore
12. Controllate l'elemento filtrante del filtro dell'aria.
13. Controllate l'apparato di taglio.
14. Controllate il livello del refrigerante motore.
15. Pulite il radiatore.
16. Intervallo di 50 ore
17. Pulite e ispezionate la macchina.
18. Controllate il serraggio dei dadi delle ruote utilizzando una chiave dinamometrica.

SPECIFICATIONS/CHANGE INTERVALS					
SEE OPERATOR'S MANUAL FOR INITIAL CHANGES	FLUID TYPE	CAPACITY	CHANGE INTERVAL		FILTER PART NO
			FLUID	FILTER	
ENGINE OIL	10W-30	5.1 LITRES	150 HOURS	150 HOURS	108-3841
HYDRAULIC FLUID	ISO VG 46	32 LITRES	1000 HOURS	1000 HOURS	924692
				500 HOURS	924709
PRIMARY AIR FILTER				100 HOURS	111-3808
SAFETY AIR FILTER				SEE SERVICE INDICATOR	
				SEE OPERATOR'S MANUAL	111-3809
FUEL SYSTEM	> -7° C	NO. 2 DIESEL	45 LITRES	400 HOURS/ YEARLY	110-9049
	< -7° C	NO. 1 DIESEL			
ENGINE COOLANT	50% WATER 50% ETHYL GLYCOL	9 LITRES		DRAIN & FLUSH EVERY 2 YRS	

decal134-5121



134-1807

decal134-1807

- | | |
|--|-------------------------|
| 1. Indicatore di pendenza | 7. Sollevamento |
| 2. Comandi apparato di taglio destro | 8. Massima |
| 3. Comandi apparato di taglio centrale | 9. Regime del motore |
| 4. Comandi apparato di taglio sinistro | 10. Minima |
| 5. Abbassamento/flottazione | 11. Avvisatore acustico |
| 6. Trasferimento | |

Preparazione

Strumenti e parti aggiuntive

Descrizione	Qté	Uso
Manuale dell'operatore	1	Lettura dei manuali prima dell'utilizzo della macchina.
Manuale del proprietario del motore	1	

Conservate tutta la documentazione in un luogo sicuro per utilizzarla in futuro.

Nota: Stabilite i lati sinistro e destro della macchina dalla normale posizione di guida.

Quadro generale del prodotto

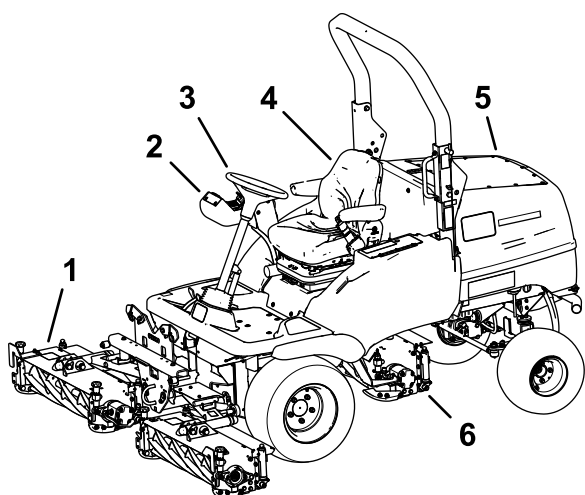


Figura 3

g348038

1. Apparato di taglio anteriore
2. Braccio di comando
3. Volante
4. Postazione dell'operatore
5. Cofano del motore
6. Apparato di taglio posteriore

Comandi

Comandi console di comando

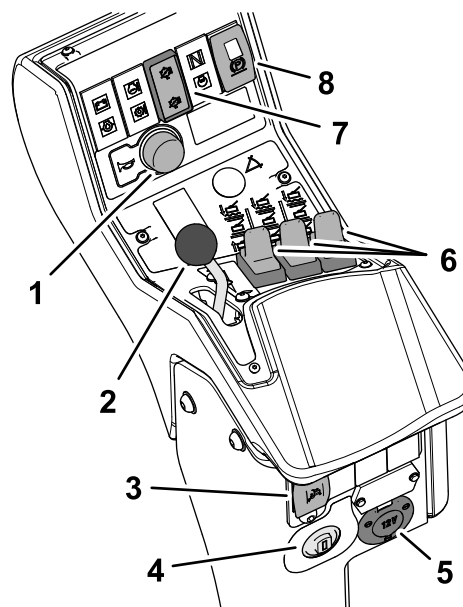


Figura 4

g348059

1. Pulsante dell'avvisatore acustico
2. Leva di comando dell'acceleratore
3. Interruttore di sollevamento limitato in retromarcia
4. Interruttore di accensione
5. Presa ausiliaria da 12V
6. Interruttori di comando del sollevamento
7. Interruttore della trasmissione dell'apparato di taglio
8. Interruttore del freno di stazionamento

Avvisatore acustico

Importante: L'avvisatore acustico si attiva quando si verificano condizioni di surriscaldamento nel refrigerante motore. Spegnete immediatamente il motore e riparate la macchina prima di avviare il motore di nuovo.

Premete il pulsante dell'avvisatore acustico per emettere un segnale di avvertimento acustico (Figura 5).

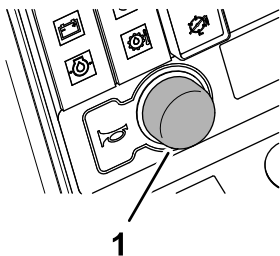


Figura 5

g348129

1. Pulsante dell'avvisatore acustico

Comando dell'acceleratore

- Per aumentare il regime del motore, spostate la leva di comando dell'acceleratore (Figura 6) in avanti.
- Per diminuire il regime del motore, spostate la leva di comando dell'acceleratore verso dietro.

Nota: Il regime del motore influenza la velocità delle altre funzioni, quali la velocità al suolo, la velocità dei cilindri e la velocità di sollevamento degli apparati di taglio.

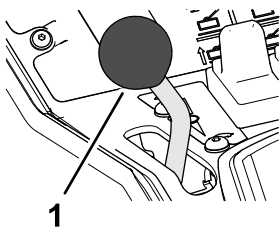


Figura 6

g348130

1. Leva di comando dell'acceleratore

Interruttore di sollevamento limitato automatico in retromarcia

L'interruttore di sollevamento limitato automatico in retromarcia comanda il sollevamento automatico degli apparati di taglio in posizione di sollevamento limitata quando si procede con la macchina in retromarcia.

- Per attivare il sollevamento limitato automatico in retromarcia, premete la parte superiore dell'interruttore di sollevamento limitato automatico in retromarcia (Figura 7).

La luce a LED nell'interruttore si accende quando viene attivato il sollevamento limitato in retromarcia.

- Per disattivare il sollevamento limitato automatico in retromarcia, premete la parte inferiore dell'interruttore di sollevamento limitato automatico in retromarcia.

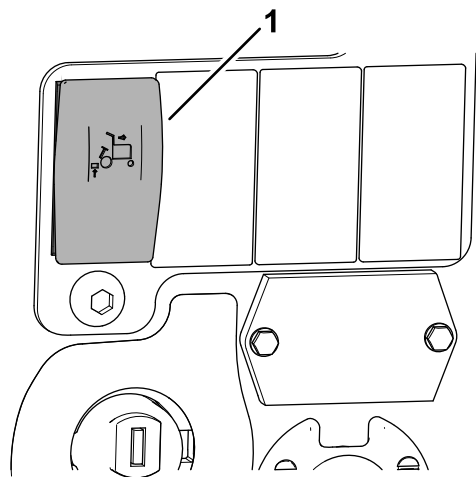


Figura 7

g348147

1. Interruttore di sollevamento limitato automatico in retromarcia

Chiave di accensione

⚠ ATTENZIONE

Se lasciate la chiave nell'interruttore di accensione, qualcuno potrebbe accidentalmente avviare il motore e ferire gravemente voi o gli astanti.

Togliete la chiave di accensione.

L'interruttore di accensione ha 4 posizioni per il controllo del motore e dell'alimentazione elettrica della macchina.

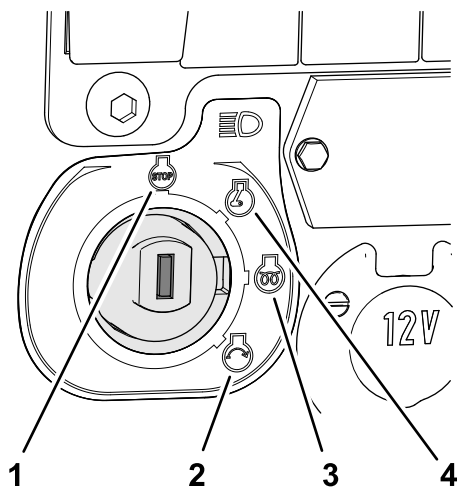


Figura 8

g348086

- | | |
|----------|--|
| 1. FERMO | 3. PRERISCALDAMENTO |
| 2. AVVIO | 4. FUNZIONAMENTO/ACCENSIONE AUSILIARIA |

Interruttori di comando di sollevamento

Utilizzate gli interruttori di comando di sollevamento per sollevare e abbassare gli apparati di taglio (Figura 9).

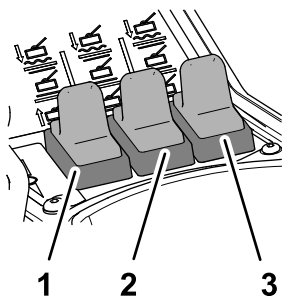


Figura 9

g348146

1. Interruttore di sollevamento dell'apparato di taglio (anteriore) sinistro
2. Interruttore di sollevamento dell'apparato di taglio posteriore
3. Interruttore di sollevamento dell'apparato di taglio (anteriore) destro

Interruttore della trasmissione dell'apparato di taglio

- Per azionare gli apparati di taglio, premete la parte superiore dell'interruttore della trasmissione dell'apparato di taglio (Figura 10).

La luce a LED nell'interruttore si accende quando gli apparati di taglio sono in funzione.

- Per spegnere gli apparati di taglio, premete la parte inferiore dell'interruttore della trasmissione dell'apparato di taglio.

Importante: Spegnete sempre gli apparati di taglio quando non state eseguendo operazioni di taglio.

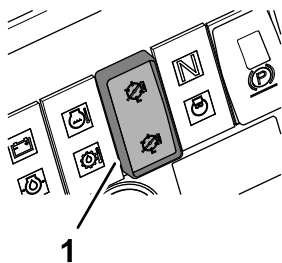


Figura 10

g348135

1. Interruttore della trasmissione dell'apparato di taglio

Interruttore del freno di stazionamento

Importante: Non utilizzate il tosaerba con il freno di stazionamento inserito e non inserite il freno di stazionamento mentre il tosaerba è in movimento.

Importante: Il freno di stazionamento agisce unicamente sulle ruote anteriori. Non parcheggiate il tosaerba in pendenza.

Per inserire il freno di stazionamento, premete il pulsante di bloccaggio più piccolo (arancione) e spostate l'interruttore del freno in avanti (Figura 11).

Nota: La luce a LED nell'interruttore si accende quando il freno di stazionamento è inserito e la chiave di accensione viene girata in posizione FUNZIONAMENTO.

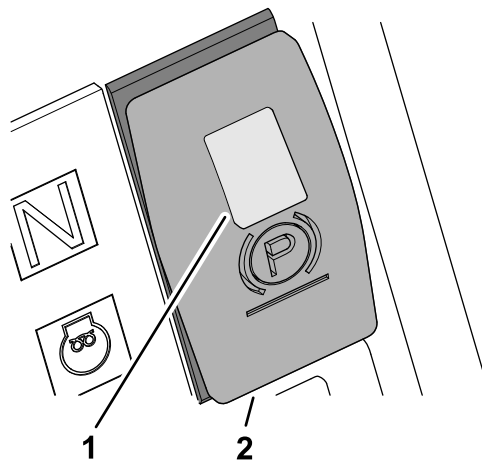


Figura 11

g348063

1. Pulsante di bloccaggio (arancione)
2. Interruttore del freno di stazionamento

Freno di servizio

La trasmissione idraulica fornisce alla macchina un effetto di frenatura di servizio. Quando vengono rilasciati i pedali di trazione di avanzamento o retromarcia o viene ridotto il regime del motore, la trasmissione produce un effetto di frenatura di servizio e la velocità al suolo diminuisce o la macchina si arresta. Per aumentare l'effetto frenante della trasmissione, portate il pedale della trasmissione in posizione FOLLE. Solo le ruote anteriori forniscono un effetto di frenatura di servizio.

⚠ PERICOLO

Il sistema di frenatura di servizio non impedisce alla macchina di muoversi quando è parcheggiata. La macchina potrebbe muoversi accidentalmente.

Inserite il freno di stazionamento quando parcheggiate la macchina.

Freno di emergenza

Se il freno di servizio è danneggiato o non funzionante, spegnete il motore, inserite il freno di stazionamento, rimuovete la chiave e fate riparare la macchina.

Spie console di comando

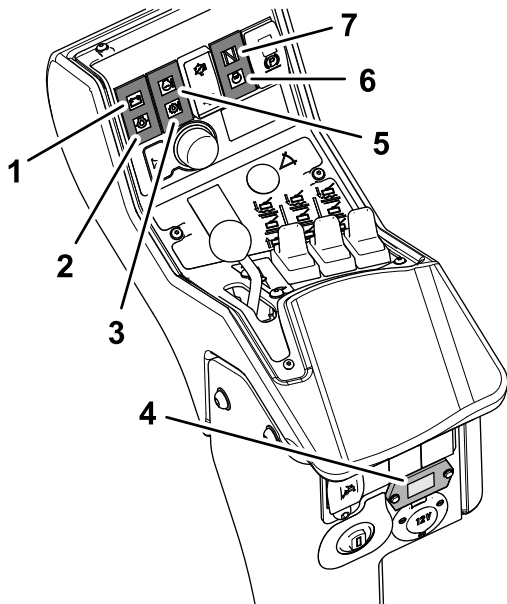


Figura 12

g348058

- | | |
|---|---|
| 1. Spia della batteria | 5. Spia della temperatura del refrigerante motore |
| 2. Spia della pressione dell'olio motore | 6. Spia della candela a incandescenza |
| 3. Spia della temperatura del fluido idraulico (non applicabile per il modello 31654) | 7. Spia di folle della trasmissione |
| 4. Contaore | |

Spia esaurimento batteria

La spia di esaurimento della batteria si accende quando la carica della batteria è scarsa (Figura 13).

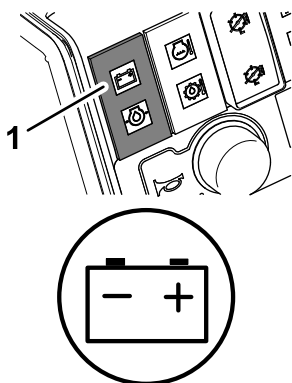


Figura 13

g348161

1. Spia esaurimento batteria

Spia di pressione insufficiente dell'olio motore

La spia della pressione dell'olio motore si accende quando la pressione dell'olio è insufficiente (Figura 14).

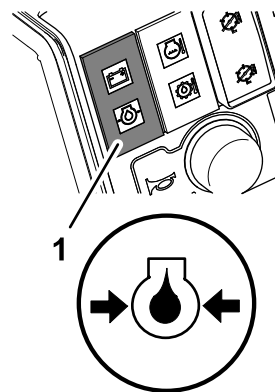


Figura 14

g348164

1. Spia di avvertenza di bassa pressione dell'olio motore

Spia di surriscaldamento del refrigerante motore

La spia di surriscaldamento del refrigerante motore si illumina, l'avvisatore acustico si attiva e gli apparati di taglio si fermano (Figura 15).

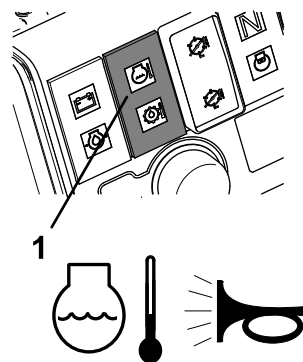


Figura 15

g348162

1. Spia di surriscaldamento del refrigerante motore

Contaore

Il contaore indica il totale delle ore di funzionamento della macchina (Figura 16).

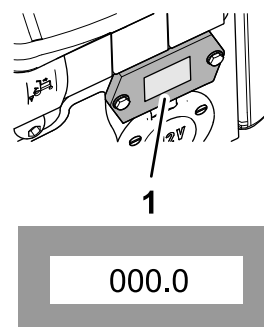


Figura 16

g348165

1. Contaore

Spia di trasmissione in folle

La spia di trasmissione in folle si accende quando i pedali della trazione sono in posizione FOLLE e la chiave di accensione viene girata in posizione FUNZIONAMENTO (Figura 17).

Nota: È necessario inserire il freno di stazionamento affinché la spia di trasmissione in folle si accenda.

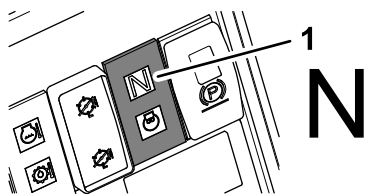


Figura 17

g348167

1. Spia di trasmissione in folle

Spia di preriscaldamento del motore

Girate la chiave di accensione in posizione PRERISCALDAMENTO. La spia di preriscaldamento del motore si accende e le candele a incandescenza vengono eccitate per contribuire all'avvio di un motore a freddo. (Figura 18).

Importante: L'avvio del motore a freddo, senza l'utilizzo del preriscaldamento, può causare un'inutile usura della batteria.

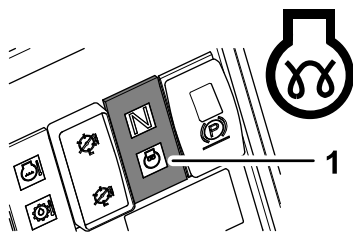


Figura 18

g348166

1. Spia di preriscaldamento del motore

Pedali di comando della trazione

Trazione di avanzamento: Premete il pedale di trazione di avanzamento per guidare la macchina in avanti e aumentare la velocità al suolo. Lasciate andare il pedale per ridurre la velocità al suolo (Figura 19).

Trazione di retromarcia: Premete il pedale di trazione di retromarcia per guidare la macchina verso dietro e aumentare la velocità al suolo. Lasciate andare il pedale per ridurre la velocità al suolo (Figura 19).

Arresto (folle): Per arrestare la macchina, utilizzate una delle seguenti procedure:

- Riducete la pressione sul pedale di trazione e lasciate che torni in posizione di folle. La macchina frenerà dinamicamente fino ad arrestarsi in modo fluido.
- Toccate o tenete brevemente premuto il pedale opposto; questo consente di arrestare la macchina più velocemente rispetto a una frenata dinamica.

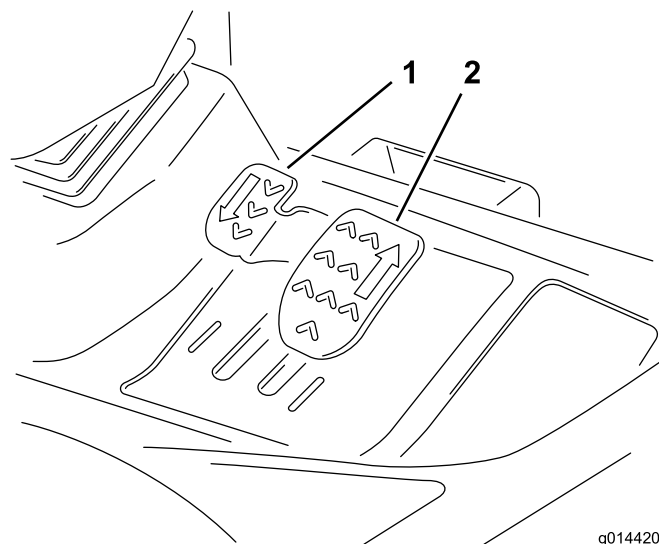


Figura 19

g014420
g014420

1. Pedale della retromarcia
2. Pedale di marcia avanti

Piantone regolabile

Regolate il volante e il piantone solo quando la macchina è parcheggiata su una superficie piana.

1. Per inclinare il volante, premete il pedale.
2. Posizionate la colonna dello sterzo nella posizione più comoda, quindi lasciate andare il pedale (Figura 20).



G014549

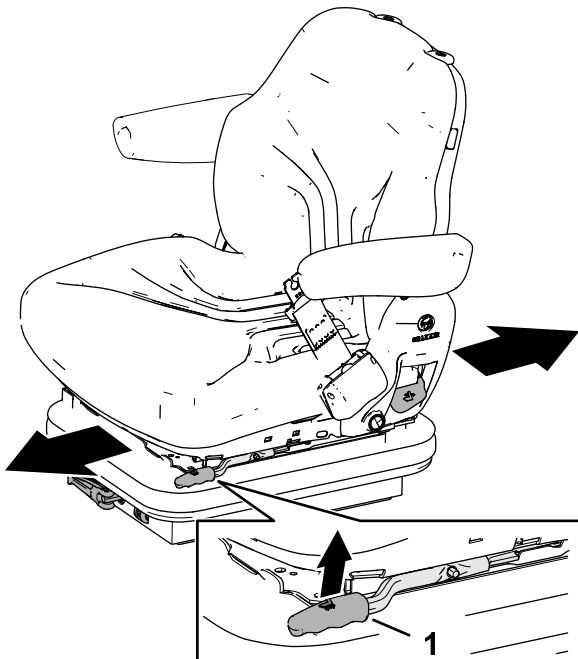
g014549

Figura 20

Comandi del sedile dell'operatore

Regolazione in avanti/indietro

Spostate la leva verso l'alto per regolare la posizione del sedile in avanti o indietro. Lasciate andare la leva per bloccare il sedile in posizione (Figura 21).



g348121

Figura 21

1. Leva

Regolazione del peso dell'operatore

Ruotate la maniglia in senso orario per aumentare la resistenza della sospensione e in senso antiorario per diminuirla. Il quadrante indica quando la sospensione del sedile è regolata per il peso dell'operatore (kg); fate riferimento a Figura 22.



g348123

Figura 22

1. Leva

2. Quadrante

Regolazione dell'altezza

Per regolare l'altezza del sedile in modo incrementale, sollevate manualmente il sedile. Per abbassare il sedile, sollevatelo oltre la posizione più alta, fatelo scendere fino alla posizione più bassa, e se necessario sollevate manualmente il sedile fino a raggiungere l'altezza desiderata (Figura 23).

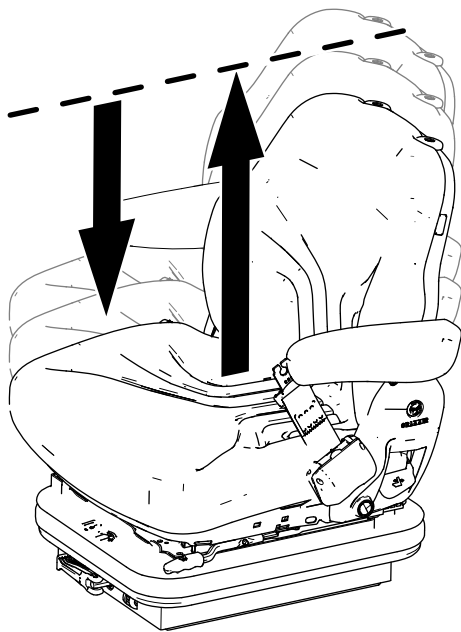


Figura 23

g348122

1. Maniglia

Regolazione dello schienale

Tirate la maniglia verso l'esterno per regolare l'angolo dello schienale del sedile. Lasciate andare la leva per bloccare lo schienale del sedile in posizione (Figura 24).

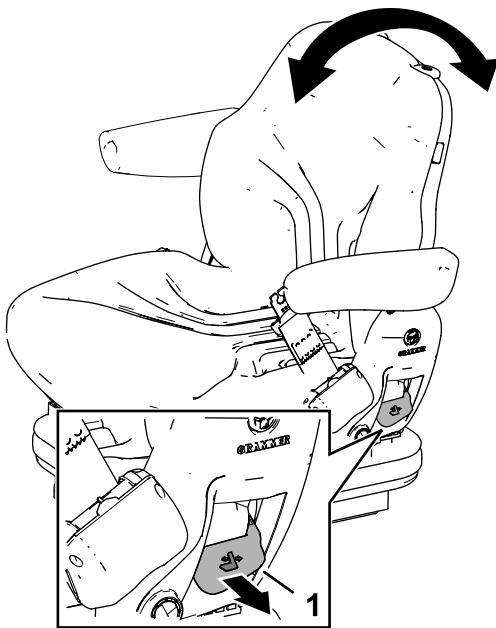


Figura 24

g348124

1. Maniglia

Indicatore di livello del carburante

L'indicatore di livello del carburante mostra la quantità di carburante nel serbatoio (Figura 25).

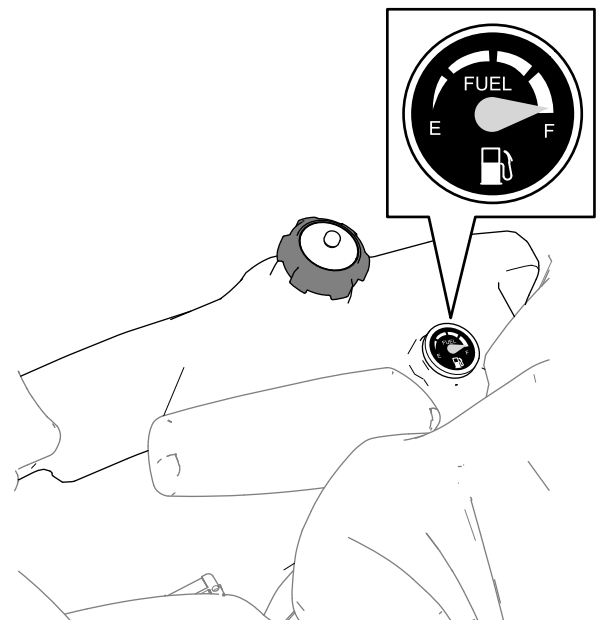


Figura 25

g348110

Fermi di trasferimento

Fermi dei bracci degli apparati di taglio anteriori

Sollevate gli apparati di taglio nella posizione TRASPORTO e fissate i perni dei fermi dei bracci ai fermi con delle fascette (Figura 26).

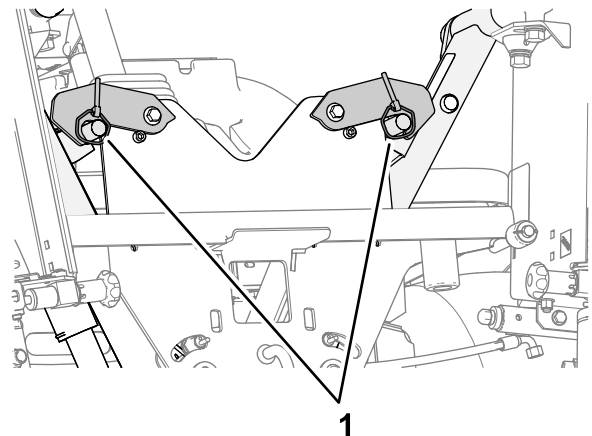


Figura 26

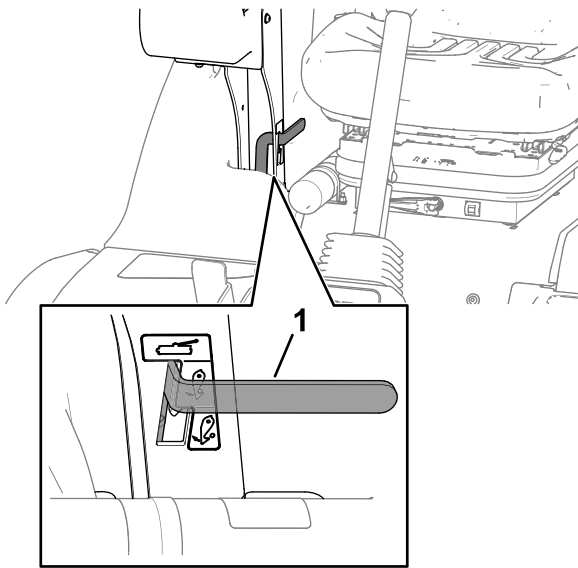
g327358

1. Fascette (fermi del braccio dell'apparato di taglio anteriore)

Fermo del braccio dell'apparato di taglio posteriore

Sollevate gli apparati di taglio in posizione TRASPORTO, premete la maniglia del fermo per il

braccio dell'apparato di taglio posteriore e spostate la maniglia in avanti e verso l'alto (Figura 27).



g348109

Figura 27

1. Maniglia del fermo (fermo del braccio dell'apparato di taglio posteriore)
-

Specifiche

Nota: Specifiche e disegno sono soggetti a variazione senza preavviso.

Larghezza di trasporto	138 cm
Larghezza di taglio	212 cm
Larghezza complessiva (teste abbassate)	231 cm
Lunghezza	286 cm
Altezza	160,5 cm con roll-bar di protezione (ROPS) ripiegato 211,5 cm con roll-bar di protezione (ROPS) in posizione operativa verticale
Peso	1270 kg (con pieno di liquidi e apparati di taglio a 6 lame da 200 mm)
Motore	Kubota 18,5 kW (25 cv) a 3.000 giri/min DIN 70020
Capacità del serbatoio del carburante	45 litri
Velocità di trasporto	22 km/h
Velocità di lavoro	11 km/h
Capacità dell'impianto idraulico	32 litri

Attrezzi/accessori

È disponibile una gamma di attrezzi ed accessori approvati da Toro per l'impiego con la macchina, per ottimizzare ed ampliare le sue applicazioni. Contattate il vostro Centro assistenza autorizzato o distributore Toro autorizzato o consultate il sito www.toro.com/it-it per un elenco di tutti gli attrezzi e accessori approvati.

Per garantire prestazioni ottimali e mantenere sempre la macchina in conformità alle norme di sicurezza, utilizzate esclusivamente ricambi e accessori originali Toro. Ricambi e accessori di altri produttori potrebbero risultare pericolosi e il loro impiego potrebbe far decadere la garanzia del prodotto.

Funzionamento

Prima dell'uso

Sicurezza prima del funzionamento

Requisiti generali di sicurezza

- Non permettete a bambini, ragazzi o adulti non addestrati di utilizzare o mantenere la macchina. Le normative locali possono imporre limiti all'età dell'operatore. Il proprietario è responsabile dell'addestramento di tutti gli operatori e i meccanici.
- Familiarizzate con il sicuro funzionamento dell'apparecchiatura, dei comandi dell'operatore e degli adesivi di sicurezza.
- Prima di abbandonare la posizione dell'operatore, effettuate quanto segue:
 - Parcheggiate la macchina su un terreno pianeggiante.
 - Sganciate le unità di taglio e abbassatele.
 - Inserite il freno di stazionamento.
 - Spegnete il motore e togliete la chiave.
 - Attendete che tutte le parti in movimento si arrestino.
 - Lasciate raffreddare la macchina prima di eseguire interventi di regolazione, manutenzione, pulizia o di rimassarla.
- Imparate come arrestare la macchina e spegnere rapidamente il motore.
- Non utilizzate la macchina senza che tutti gli schermi e gli altri dispositivi di protezione siano montati e funzionanti.
- Prima della tosatura, ispezionate sempre la macchina per garantire che gli apparati di taglio siano in buone condizioni operative.
- Ispezionate l'area dove utilizzerete la macchina e rimuovete tutti gli oggetti che la macchina potrebbe eventualmente scagliare.

Avvertimenti sull'utilizzo del carburante

- Prestate estrema cautela nel maneggiare il carburante. È infiammabile e i suoi vapori sono esplosivi.
- Spegnete sigarette, sigari, pipa e altre fonti di accensione.

- Utilizzate soltanto taniche per carburanti approvate.
- Non rimuovete mai il tappo del carburante né rabboccate il serbatoio del carburante mentre il motore è in funzione o è caldo.
- Non rabboccate o spurgate il carburante in uno spazio chiuso.
- Non rimessate la macchina o la tanica del carburante in luoghi in cui siano presenti fiamme aperte, scintille o spie, come uno scaldabagno o altri apparecchi.
- Se del carburante dovesse fuoriuscire, non tentate di avviare il motore, evitate di creare fonti di ignizione fino a quando i vapori di carburante non saranno evaporati.

Manutenzione giornaliera

Ogni giorno, prima di avviare la macchina, effettuate le procedure Ogni utilizzo/Giornaliere elencate in [Manutenzione \(pagina 33\)](#).

Riempimento del serbatoio del carburante

Intervallo tra gli interventi tecnici: Prima di ogni utilizzo o quotidianamente

Capacità del serbatoio del carburante

45 litri

Specifiche del carburante

Nota: Consigliamo di utilizzare solo carburante diesel con un contenuto molto basso di zolfo.

- Non utilizzate mai cherosene o benzina al posto di carburante diesel.
- Non miscelate mai cherosene o olio motore già usato con il gasolio.
- Non conservate mai il carburante in contenitori con rivestimento interno in zinco.
- Non utilizzate additivi per il carburante.

Diesel

Valore nominale di cetano: 45 o superiore

Contenuto di zolfo: zolfo ultra basso (<15 ppm)

Tabella del carburante

Tabella del carburante (cont'd.)

Specifiche del carburante diesel	Posizione
ASTM D975 N. 1-D S15 N. 2-D S15	USA
EN 590	Unione europea
ISO 8217 DMX	Internazionale
JIS K2204 grado n. 2	Giappone
KSM-2610	Corea

- Utilizzate solo carburante diesel o carburanti biodiesel freschi e puliti.
- Acquistate il carburante in quantità tali che ne consentano il consumo entro 180 giorni in modo da garantirne la freschezza.

Utilizzate gasolio per uso estivo (n. 2-D) a temperature superiori a -7 °C e gasolio per uso invernale (n. 1-D o miscela n. 1-D/2-D) a temperature inferiori a -7 °C.

Nota: L'uso di carburante per uso invernale a basse temperature assicura un punto di infiammabilità inferiore e caratteristiche di flusso a freddo che agevolano l'avvio e riducono la chiusura del filtro del carburante.

L'uso del carburante per uso estivo a temperature superiori a -7 °C contribuisce a una più lunga durata della pompa del carburante e a una maggiore potenza rispetto al carburante per uso invernale.

Biodiesel

Questa macchina può anche funzionare con una miscela di biodiesel fino a B20 (20% biodiesel, 80% gasolio).

Contenuto di zolfo: zolfo ultra basso (<15 ppm)

Specifiche del carburante biodiesel: ASTM D6751 o EN 14214

Specifiche della miscela di carburante:
ASTM D975, EN 590 o JIS K2204

Importante: La porzione di diesel deve avere un contenuto ultra basso di zolfo.

Prendete le seguenti precauzioni:

- Le miscele di biodiesel possono danneggiare le superfici verniciate.
- In caso di condizioni atmosferiche fredde utilizzate miscele B5 (contenuto di biodiesel pari al 5%) o inferiori.

- Monitorate le guarnizioni di tenuta, i flessibili e le guarnizioni a contatto con il carburante, poiché con il tempo potrebbero degradarsi.
- Potrebbe verificarsi una chiusura del filtro del carburante collegato per un periodo di tempo dopo la conversione a miscele di biodiesel.
- Contattate il vostro distributore Toro autorizzato per ulteriori informazioni sul biodiesel.

Rifornimento di carburante

1. Parcheggiate la macchina su una superficie pianeggiante, abbassate gli apparati di taglio, spegnete il motore, inserite il freno di stazionamento e togliete la chiave.
2. Utilizzando un panno pulito, pulite attorno al tappo del serbatoio del carburante.
3. Togliete il tappo dal serbatoio carburante (Figura 28).

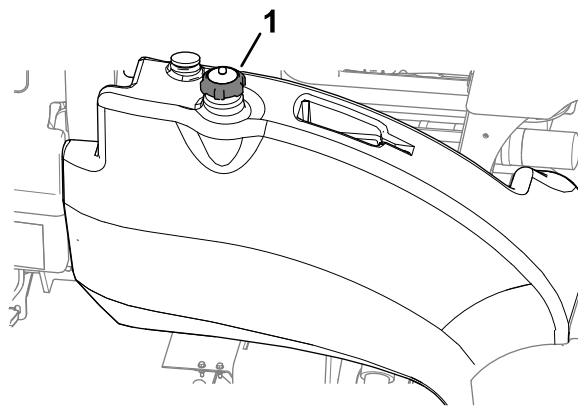


Figura 28

g348181

1. Tappo del serbatoio del carburante

4. Riempite il serbatoio fino a quando il livello non è 25 mm sotto la base del collo del bocchettone.
5. Dopo aver riempito il serbatoio, serrate a fondo il tappo.

Nota: Se possibile, riempite il serbatoio del carburante ogni volta che utilizzate la macchina. In tal modo ridurrete al minimo l'accumulo di condensa all'interno del serbatoio.

Interpretazione dei comandi di presenza dell'operatore

Intervallo tra gli interventi tecnici: Prima di ogni utilizzo o quotidianamente

▲ AVVERTENZA

Azionare la macchina quando i comandi di presenza dell'operatore non funzionano bene può causare infortuni.

Non utilizzate il tosaerba se i comandi di presenza dell'operatore manifestano un malfunzionamento qualsiasi. Sostituite *sempre* i componenti danneggiati o usurati e verificatene il corretto funzionamento prima di utilizzare la macchina.

▲ ATTENZIONE

Se gli interruttori di sicurezza sono scollegati o guasti, la macchina può muoversi improvvisamente e causare incidenti.

- **Non manomettete i microinterruttori di sicurezza.**
- **Ogni giorno, controllate il funzionamento dei microinterruttori e prima di azionare la macchina sostituite gli interruttori guasti.**

Interblocco dell'avviamento del motore

Per avviare il motore è necessario eseguire le seguenti azioni:

- Inserite il freno di stazionamento.
- Assicuratevi che i pedali della trazione siano in posizione FOLLE.
- Assicuratevi che l'interruttore della trasmissione dell'apparato di taglio sia in posizione SPENTO.

Interblocco del funzionamento del motore

Nota: Il motore si spegne se abbandonate il sedile senza inserire il freno di stazionamento.

Con il motore in funzione, è necessario rimanere seduti quando il freno di stazionamento è disinserito; in caso contrario, il motore si spegne.

Interblocco della trasmissione degli apparati di taglio

È necessario rimanere seduti per far funzionare gli apparati di taglio. Se vi alzate dal sedile per un tempo pari o superiore a 1 secondo, gli apparati di taglio si disinnestano. Per far funzionare nuovamente gli apparati di taglio è necessario sedersi nel sedile, quindi portare l'interruttore della trasmissione dell'apparato di taglio in posizione SPENTO e in posizione ACCESO.

Nota: Se vi alzate momentaneamente dal sedile durante la normale attività, gli apparati di taglio rimangono in funzione.

Durante l'uso

Requisiti generali di sicurezza

- Il proprietario/operatore può impedire ed è responsabile di incidenti che possano causare infortuni personali o danni alla proprietà.
- Indossate un abbigliamento idoneo, comprendente occhiali di protezione, pantaloni lunghi, scarpe robuste e antiscivolo e protezioni auricolari. Legate i capelli lunghi e non indossate indumenti larghi o gioielli pendenti.
- Non utilizzate la macchina se siete malati, stanchi o se siete sotto l'effetto di alcol o droga.
- Prestate la massima attenzione mentre utilizzate la macchina. Non svolgete nessuna attività che vi possa distrarre; in caso contrario potrebbero verificarsi infortuni o danni.
- Prima di avviare il motore, assicuratevi che tutte le trasmissioni siano in posizione di folle, che il freno di stazionamento sia inserito e che vi troviate nella posizione dell'operatore.
- Non trasportate passeggeri sulla macchina e tenete lontani gli astanti e i bambini dall'area operativa.
- Utilizzate la macchina solo in buone condizioni di visibilità per evitare buche o pericoli nascosti.
- Evitate di tosare sull'erba bagnata. Una trazione ridotta può causare lo slittamento della macchina.
- Tenete mani e piedi a distanza dagli apparati di taglio.
- Prima di fare marcia indietro, guardate indietro e in basso, assicurandovi che il percorso sia libero.
- Prestate attenzione quando vi avvicinate ad angoli ciechi, cespugli, alberi o altri oggetti che possano ostacolare la vostra visuale.
- Fermate gli apparati di taglio ogni volta che non state effettuando la tosatura.
- Rallentate e fate attenzione quando eseguite curve o attraversate strade e marciapiedi con la macchina. Date sempre la precedenza.
- Azionate il motore solo in aree ben ventilate. I gas di scarico possono contenere monossido di carbonio, che è letale se inalato.
- Non lasciate in funzione la macchina incustodita.
- Prima di abbandonare la posizione dell'operatore, effettuate quanto segue:

- Parcheggiate la macchina su un terreno pianeggiante.
- Sganciate le unità di taglio e abbassatele.
- Inserite il freno di stazionamento.
- Spegnete il motore e togliete la chiave.
- Attendete che tutte le parti in movimento si arrestino.
- Lasciate raffreddare la macchina prima di eseguire interventi di regolazione, manutenzione, pulizia o di rimessarla.
- Utilizzate la macchina solo in condizioni di buona visibilità e meteo idoneo. Non utilizzate la macchina se c'è rischio di fulmini.

Sistema di protezione antiribaltamento (ROPS) – Sicurezza

- Non rimuovete alcuno dei componenti del ROPS dalla macchina.
- Verificate che la cintura di sicurezza sia allacciata e che possa essere slacciata rapidamente in caso di emergenza.
- Mettete sempre la cintura di sicurezza.
- Verificate con cura l'eventuale presenza di ostacoli al di sopra della macchina e non entrate in contatto coi medesimi.
- Conservate il ROPS in condizioni operative di sicurezza eseguendo periodicamente ispezioni accurate e mantenendo serrati i fermi di montaggio.
- Sostituite tutti i componenti del ROPS danneggiati. Non effettuate riparazioni o modifiche.

Macchine con roll bar pieghevole

- Allacciate sempre la cintura di sicurezza quando il roll bar è alzato.
- Il ROPS è un dispositivo di sicurezza fondamentale. Mantenete un roll bar pieghevole in posizione sollevata e bloccata e utilizzate la cintura di sicurezza quando utilizzate la macchina con il roll bar in posizione sollevata.
- Abbassate un roll bar pieghevole temporaneamente solo quando necessario. Non indossate la cintura di sicurezza quando il roll bar è piegato.

- Siate consapevoli che quando il roll bar piegato è in posizione abbassata, non disponete della protezione antiribaltamento.
- Controllate l'area di tosatura e non piegate mai un roll bar pieghevole in aree in cui siano presenti discese, scarpate o acqua.

Sicurezza in pendenza

- Le pendenze sono un importante fattore che influisce sugli incidenti causati da perdita di controllo e ribaltamento, che possono comportare gravi infortuni o la morte. Siete responsabili del funzionamento sicuro in pendenza. L'utilizzo della macchina su qualsiasi pendenza richiede un livello superiore di attenzione.
- Valutate le condizioni del sito per determinare se la pendenza è sicura per l'utilizzo della macchina, anche facendo un sopralluogo del sito. Basatevi sempre su buon senso e giudizio quando effettuate questa ricognizione.
- Rivedete le istruzioni relative alle pendenze, elencate sotto, per l'utilizzo della macchina in pendenza. Prima di azionare la macchina, osservate le condizioni del sito per stabilire se potete utilizzare la macchina nelle condizioni di quel particolare giorno e su quel particolare sito. I cambiamenti del terreno possono determinare un cambiamento del funzionamento in pendenza della macchina.
 - Evitate di avviare, arrestare o sterzare con la macchina in pendenza. Evitate di effettuare improvvisi cambiamenti di velocità o direzione. Svolgate lentamente e in modo graduale.
 - Non azionate la macchina in condizioni in cui trazione, sterzaggio o stabilità possono essere compromessi.
 - Rimuovete o segnalate le ostruzioni, come fossati, buche, solchi, dossi, rocce o altri pericoli nascosti. L'erba alta può nascondere ostacoli. Il terreno accidentato può ribaltare la macchina.
 - Siate consapevoli del fatto che l'utilizzo della macchina su erba bagnata, trasversalmente su pendenze o in discesa può causare una perdita di trazione della macchina.
 - Prestate la massima attenzione quando utilizzate la macchina vicino a scarpate, fossi, terrapieni, laghetti o altri potenziali pericoli. La macchina potrebbe ribaltarsi improvvisamente nel caso in cui una ruota ne superi il bordo o se il bordo dovesse cedere. Individuate un margine di sicurezza tra la macchina ed eventuali pericoli.
 - Individuate eventuali pericoli alla base della pendenza. In presenza di pericoli, tostate il

terreno in pendenza con una macchina a spinta.

- Se possibile, tenete gli apparati di taglio abbassati a terra durante l'utilizzo in pendenza. Il sollevamento degli apparati di taglio durante l'utilizzo in pendenza può causare l'instabilità della macchina.

Abbassamento del roll bar

1. Parcheggiate la macchina su una superficie pianeggiante, abbassate gli apparati di taglio, inserite il freno di stazionamento, spegnete il motore e togliete la chiave.
2. Togliete le coppiglie dai perni del roll bar nelle staffe orientabili del telaio del roll bar inferiore (Figura 29).

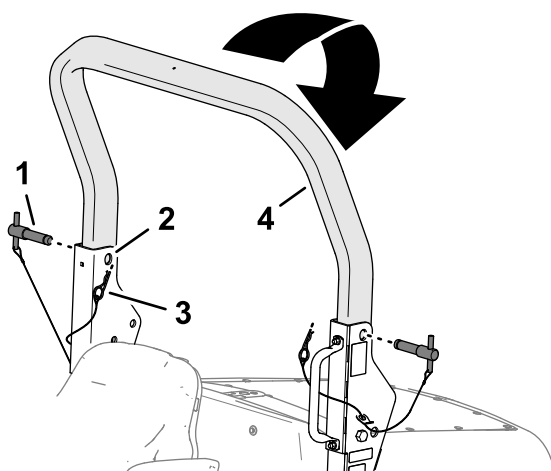


Figura 29

g348267

- | | |
|---|------------------------------|
| 1. Perno del roll bar | 3. Coppiglia |
| 2. Parte superiore staffa orientabile (telaio roll bar inferiore) | 4. Roll bar, parte superiore |

3. Mentre sostenete il peso della parte superiore del roll bar, togliete i relativi perni dalle staffe orientabili (Figura 29).
4. Abbassate con attenzione il roll bar superiore sinché non poggia sui fermi del telaio del roll bar inferiore.
5. Inserite i perni del roll bar nei fori inferiori delle staffe orientabili (Figura 30).

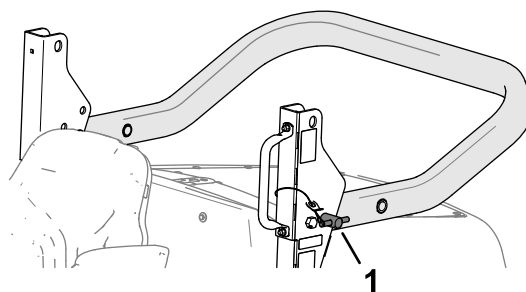


Figura 30

g348269

1. Perno roll bar (posizione inferiore)

6. Fissate i perni del roll bar alle staffe orientabili con le coppiglie.

Sollevamento del roll bar

1. Togliete le coppiglie che fissano i perni del roll bar alle staffe orientabili del telaio inferiore del roll bar.
2. Rimuovete i perni del roll bar dalle staffe orientabili (Figura 31).

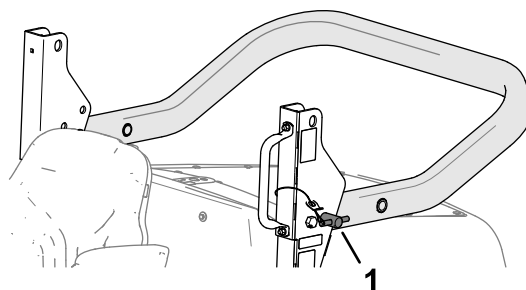


Figura 31

g348269

1. Perno del roll bar

3. Sollevate il roll bar superiore sinché i suoi fori non sono allineati con le staffe orientabili (Figura 32).

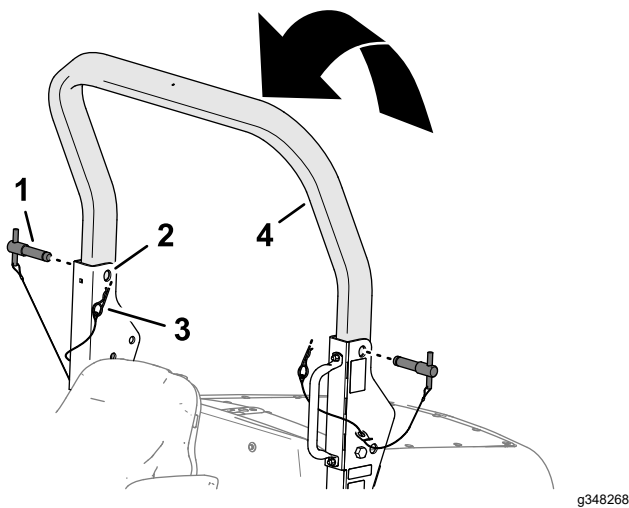


Figura 32

g348268

- | | |
|--|------------------------------|
| 1. Perno del roll bar | 3. Coppiglia |
| 2. Foro superiore staffa orientabile (telaio roll bar inferiore) | 4. Roll bar, parte superiore |

- Inserite i perni del roll bar nei fori superiori delle staffe orientabili e nel roll bar superiore (Figura 32).
- Fissate i perni del roll bar alle staffe orientabili con le coppiglie (Figura 32).

Avviamento e spegnimento del motore

Importante: Se è la prima volta che avviate il motore, se il motore si è spento per mancanza di carburante o dopo interventi di manutenzione dell'impianto di alimentazione, l'impianto di alimentazione deve essere spurgato prima di avviare il motore; fate riferimento a [Spurgo dell'impianto di alimentazione \(pagina 45\)](#).

⚠ AVVERTENZA

Utilizzare la macchina in modo pericoloso può causare infortuni.

Prima di avviare il motore, accertatevi del rispetto delle condizioni seguenti:

- nell'area di lavoro non siano presenti astanti;
- la trasmissione dell'apparato di taglio sia disinnestata;
- Il freno di stazionamento è inserito.
- I pedali della trazione siano in posizione Folle.

Importante: Questa macchina è dotata di un dispositivo di blocco dell'avviamento del motore;

fate riferimento a [Interpretazione dei comandi di presenza dell'operatore \(pagina 19\)](#).

Avviamento del motore

- Sedetevi sul sedile, tenete il piede lontano dai pedali della trazione in modo tale che essi tornino in posizione FOLLE, inserite il freno di stazionamento e impostate l'acceleratore in posizione di regime al 70%.
- Girate la chiave di accensione in posizione FUNZIONAMENTO (Figura 33).

Nota: Le spie della pressione dell'olio motore e di esaurimento della batteria si accendono.

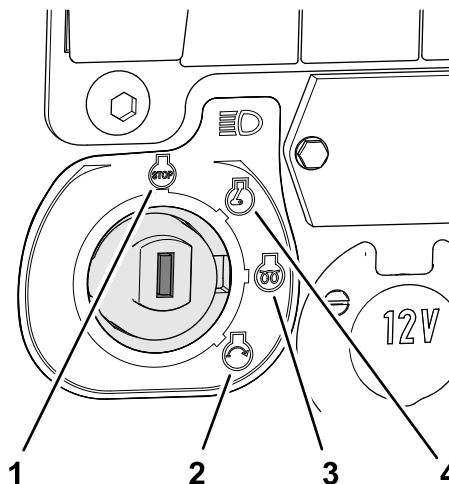


Figura 33

g348086

- | | |
|----------|--|
| 1. FERMO | 3. PRERISCALDAMENTO |
| 2. AVVIO | 4. FUNZIONAMENTO/ACCENSIONE AUSILIARIA |

- Se il motore è freddo, girate la chiave di accensione in posizione PRERISCALDAMENTO, e tenete la chiave in posizione per 5 secondi.

Nota: La candela a incandescenza si eccita e la spia di preriscaldamento si accende.

- Girate la chiave in posizione di avviamento, avviate il motore e rilasciate la chiave.

Importante: Non provate ad avviare il motore per più di 15 secondi.

- Se il motore è freddo, lasciatelo in funzione alla velocità minima finché non si riscalda.

⚠ AVVERTENZA

Una spia illuminata potrebbe essere indice di un problema grave in grado di causare infortuni.

Quando il motore sta funzionando normalmente, tutte le spie devono essere spente. Se una spia di avvertenza si accende, spegnete immediatamente il motore e riparate la macchina prima di avviare il motore.

Spegnimento del motore

1. Non appoggiate il piede sui pedali della trazione in modo tale che essi tornino in posizione FOLLE, inserite il freno di stazionamento e abbassate gli apparati di taglio.
2. Spostate l'acceleratore in posizione di minimo e lasciate girare il motore al minimo per 5 minuti.
3. Girate la chiave di accensione in posizione FERMO.

Se il motore non si spegne quando la chiave di accensione è in posizione FERMO, spostate in avanti la leva di spegnimento del motore (Figura 34).

⚠ AVVERTENZA

Il contatto con parti calde o in movimento può causare infortuni.

Spostate tutte le parti del corpo lontano da qualsiasi parte calda o in movimento del motore.

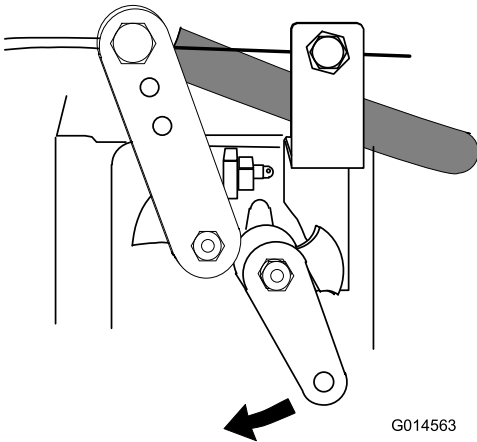


Figura 34

g014563

Utilizzo degli apparati di taglio

Regolazione dei deflettori dell'erba

Regolate i deflettori dell'erba posteriori portandoli nella posizione più ribassata possibile in modo tale che gli sfalci di erba vengano scaricati al suolo senza limitare gli sfalci in uscita dall'apparato di taglio (Figura 35).

Nota: Posizionate sempre i deflettori dell'erba posteriori in modo corretto.

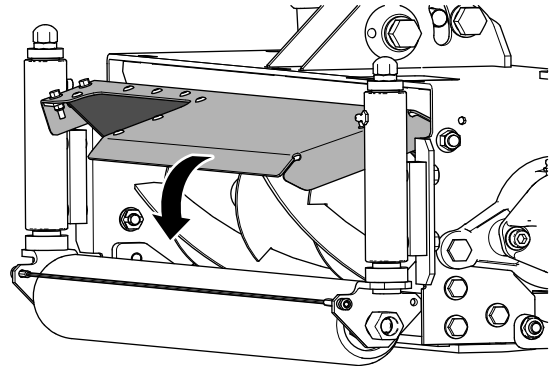


Figura 35

g327581

Regolazione della correzione dell'altezza di taglio dell'apparato di taglio centrale

Con tutti gli apparati di taglio impostati alla stessa altezza di taglio come mostrato dagli anelli indicatori, l'apparato di taglio centrale potrebbe produrre una finitura dal taglio più alto rispetto a quella degli apparati di taglio destro e sinistro. La macchina tira l'apparato di taglio centrale ma spinge gli apparati di taglio destro e sinistro; questo ha un effetto sull'angolazione dell'apparato di taglio in relazione al terreno. La variazione dell'altezza di taglio risultante è influenzata anche dal terreno, ma potrete ottenere risultati soddisfacenti impostando l'anello indicatore dell'altezza di taglio dell'apparato di taglio centrale più in basso rispetto alle impostazioni degli apparati di taglio destro e sinistro.

Controllo della posizione dei singoli apparati di taglio

Utilizzate i 3 interruttori di comando del sollevamento per alzare o abbassare gli apparati di taglio in modo indipendente.

Abbassamento dell'apparato di taglio

1. Premete l'interruttore della trasmissione dell'apparato di taglio in posizione di ROTAZIONE IN AVANTI.
2. Premete l'interruttore di comando del sollevamento in avanti e rilasciatelo.

Nota: L'apparato di taglio ingrana quando si trova approssimativamente a 150 mm dal livello del terreno. L'apparato di taglio è in modalità "flottante" e segue il profilo del terreno.

Nota: L'interruttore di comando del sollevamento ritorna automaticamente in posizione di (FOLLE) quando viene rilasciato.

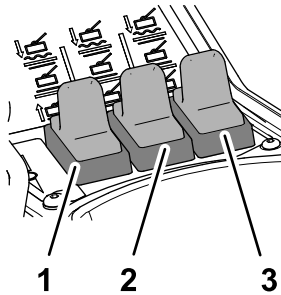


Figura 36

g348146

1. Interruttore di sollevamento dell'apparato di taglio (anteriore) sinistro
2. Interruttore di sollevamento dell'apparato di taglio posteriore
3. Interruttore di sollevamento dell'apparato di taglio (anteriore) destro

Sollevamento dell'apparato di taglio

1. Tirate e mantenete l'interruttore di comando del sollevamento.
2. Quando l'apparato di taglio si trova all'altezza necessaria, rilasciate gli interruttori di comando del sollevamento.

Nota: Gli interruttori di comando del sollevamento ritornano automaticamente in posizione di (FOLLE) quando vengono rilasciati, e i bracci degli apparati di taglio vengono bloccati in posizione in modo idraulico.

Sollevamento degli apparati di taglio

Sollevamento limitato automatico

Quando l'interruttore della trasmissione dell'apparato di taglio è in posizione ACCESO e gli apparati di taglio

sono abbassati, spostate momentaneamente i 3 interruttori di comando del sollevamento (Figura 37) all'indietro.

Nota: Gli apparati di taglio si spengono immediatamente e si sollevano approssimativamente a 150 mm dal livello del terreno.

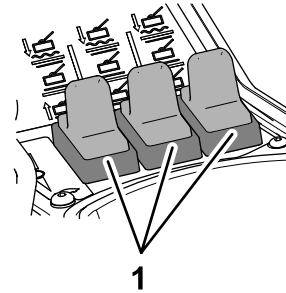


Figura 37

g348318

1. Interruttori di comando del sollevamento

Sollevamento limitato automatico in retromarcia

Con il sollevamento limitato automatico in retromarcia inserito, guidare la macchina in retromarcia provoca il sollevamento automatico degli apparati di taglio in posizione di sollevamento limitato.

Importante: Gli apparati di taglio rimangono in funzione durante la guida in retromarcia con il sollevamento limitato automatico in retromarcia inserito.

Funzionamento della macchina con il sollevamento limitato automatico in retromarcia inserito

1. Premete l'interruttore del sollevamento limitato automatico in retromarcia in posizione ACCESO (Figura 38).

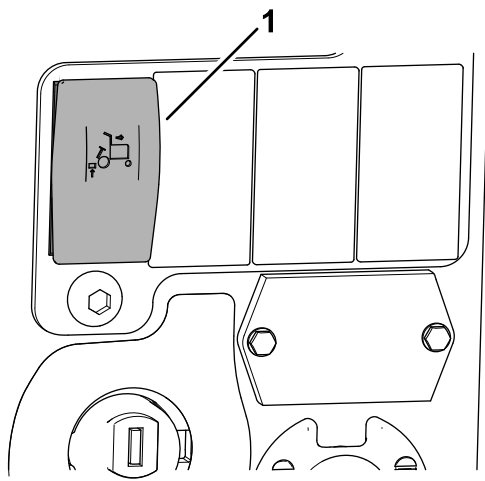


Figura 38

1. Interruttore di sollevamento limitato automatico in retromarcia

2. Con gli apparati di taglio abbassati e in funzione, guidate la macchina in retromarcia.

Nota: Gli apparati di taglio si sollevano approssimativamente a 150 mm dal livello del terreno.

3. Guidate la macchina in marcia avanti

Nota: Gli apparati di taglio si abbassano e tornano in posizione flottante.

4. Per disattivare il sollevamento limitato automatico in retromarcia, premete l'interruttore di sollevamento limitato automatico in retromarcia in posizione SPENTO ([Figura 38](#)).

Trasmissione degli apparati di taglio

La trasmissione degli apparati di taglio si innesta solo quando vi trovate sul sedile dell'operatore; fate riferimento a [Interpretazione dei comandi di presenza dell'operatore](#) (pagina 19).

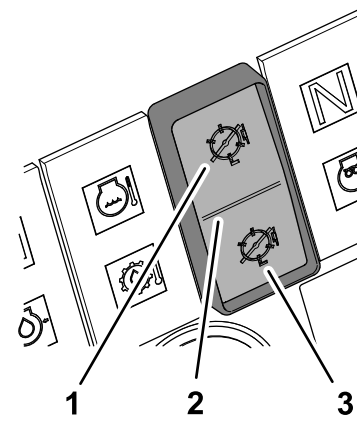


Figura 39

1. Marcia avanti
2. Spento
3. Retromarcia

Innesto della trasmissione degli apparati di taglio per la rotazione in avanti

Premete la parte superiore dell'interruttore della trasmissione degli apparati di taglio in posizione di rotazione in avanti ([Figura 39](#)).

Innesto della trasmissione degli apparati di taglio per la rotazione indietro

Premete la parte inferiore dell'interruttore della trasmissione degli apparati di taglio in posizione di rotazione indietro ([Figura 39](#)).

Disinnesto di tutte le trasmissioni degli apparati di taglio

Premete l'interruttore della trasmissione degli apparati di taglio in posizione mediana ([Figura 39](#)).

Abbassamento degli apparati di taglio

Premete l'interruttore della trasmissione degli apparati di taglio in posizione di rotazione in avanti. Premete l'interruttore/gli interruttori di comando del sollevamento in posizione di ABBASSAMENTO. Gli apparati di taglio funzionano quando si trovano approssimativamente a 150 mm dal livello del terreno.

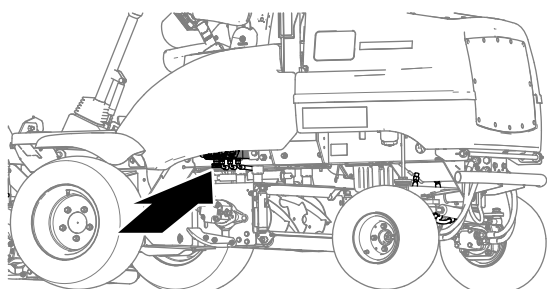
Regolazione del sistema di trasferimento del peso/trazione assistita

È presente un sistema idraulico variabile di trasferimento del peso che migliora la tenuta degli pneumatici sulla superficie erbosa e fornisce un ausilio alla trazione.

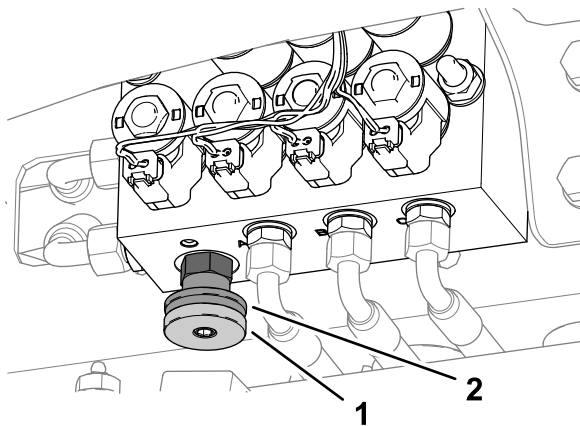
La pressione idraulica dall'impianto di sollevamento degli apparati di taglio fornisce una forza di sollevamento che riduce il peso degli apparati di taglio sul terreno e lo trasferisce verso il basso sugli pneumatici. Questa azione è nota come trasferimento del peso.

Nota: Regolate la quantità di trasferimento del peso per adattarsi alle condizioni di funzionamento.

1. Parcheggiate la macchina su una superficie pianeggiante, inserite il freno di stazionamento, abbassate gli apparati di taglio al terreno e attendete che tutte le parti in movimento si arrestino.



g348285



g348284

Figura 40

1. Rotella di trasferimento del peso
2. Rotella di bloccaggio

2. Sul lato sinistro della macchina, sotto il vano portaoggetti, allentate la rotella di bloccaggio del collettore di trasferimento del peso ruotandola di mezzo giro in senso antiorario, tenendo ferma la rotella (Figura 40).

3. Ruotate la rotella di trasferimento del peso (Figura 40) come indicato di seguito:
 - in senso antiorario per ridurre il trasferimento di peso.
 - In senso orario per aumentare il trasferimento di peso.

Nota: L'impostazione consigliata per il sistema di trasferimento del peso/trazione assistita è di aumentare il trasferimento del peso fino a quando gli apparati di taglio non iniziano a sollevarsi, quindi ruotare la rotella di mezzo giro in senso antiorario.

4. Serrate la rotella di bloccaggio (Figura 40).

Pulizia degli apparati di taglio.

⚠ AVVERTENZA

Non tentate mai di ruotare manualmente gli apparati di taglio. La pressione residua nel sistema idraulico potrebbe far sì che l'apparato/gli apparati di taglio ruoti/ruotino improvvisamente quando viene rilasciato il blocco, il che potrebbe provocare serie lesioni.

- Indossate sempre guanti di protezione e utilizzate attrezzi di legno idonei e robusti.
- Assicuratevi che lo strumento di legno si inserisca tra le lame e attraverso il cilindro e che sia abbastanza lungo da creare una leva per rilasciare il blocco.

1. Parcheggiate la macchina su un terreno pianeggiante.
2. Spostate il pedale di trazione in posizione di FOLLE, inserite il freno di stazionamento e spegnete gli apparati di taglio.
3. Abbassate gli apparati di taglio a terra o bloccateli in modo sicuro nelle posizioni di trasferimento.
4. Spegnete il motore, togliete la chiave e attendete che si fermino tutte le parti in movimento.
5. Scaricate la pressione dai dispositivi che hanno accumulato energia.
6. Verificate che tutte le parti soggette a movimento siano ferme.
7. Eliminate l'intasamento servendovi di un attrezzo in legno idoneo e robusto. Assicuratevi

che lo strumento in legno sia adeguatamente supportato nell'apparato di taglio ed evitate l'uso di eccessiva forza per evitare danni.

8. Togliete lo strumento di legno dall'apparato di taglio prima di avviare il motore.
9. Riparate o regolate l'apparato di taglio se necessario.

Suggerimenti

Familiarizzazione con la macchina

Prima di tosare esercitatevi con la macchina in uno spazio aperto. Avviate e spegnete il motore. Guidate la macchina in marcia avanti e retromarcia. Abbassate e alzate gli apparati di taglio, innestateli e disinnestateli. Quando vi sarete familiarizzati con la macchina, esercitatevi a lavorare in salita e discesa.

Descrizione del sistema di allarme

Se durante il servizio si dovesse accendere una spia di allarme, fermate immediatamente la macchina e riattate prima di proseguire. L'utilizzo della macchina in presenza di un guasto può causare gravi danni.

Tosatura Erba

Per mantenere una qualità di taglio elevata, mantenete la velocità di rotazione degli apparati di taglio il più alta possibile. Ciò richiede un regime motore elevato.

La resa del taglio è migliore quando si falcia in direzione opposta all'inclinazione dell'erba. Per beneficiare di questo effetto, alternate le direzioni di lavoro tra le passate di taglio.

Evitando di eseguire curve strette non lascerete strisce di erba non tagliate nei punti di sovrapposizione tra due apparati di taglio vicini.

Ottimizzazione della qualità del taglio

La qualità del taglio peggiora se la velocità di avanzamento è eccessiva. Valutate sempre la qualità del taglio in base al ritmo di taglio richiesto e impostate la velocità di avanzamento di conseguenza.

Ottimizzazione dell'efficienza del motore

Non lasciate affaticare il motore. Qualora notaste che il motore inizia ad affaticarsi, riducete la velocità di avanzamento o aumentate l'altezza di taglio. Accertatevi che le lame degli apparati di taglio siano affilate.

Guida della macchina in modalità trasferimento

Importante: Fate attenzione quando guidate la macchina su ostacoli come cordoli stradali.

Scalciate gli ostacoli sempre a bassa velocità per evitare danni agli pneumatici, alle ruote e allo sterzo della macchina. Accertatevi che gli pneumatici siano gonfiati ai valori di pressione raccomandati.

Disinnestate sempre la trasmissione degli apparati di taglio quando guidate la macchina su aree prive di erba. L'erba lubrifica i taglienti durante la tosatura. Un calore eccessivo viene accumulato se gli apparati di taglio vengono messi in funzione in fase di non tosatura, determinando una rapida usura. Per questa ragione, riducete la velocità di taglio quando si tosan aree con una scarsa quantità di erba o quando l'erba è secca. Prestate la massima attenzione quando guidate fra corpi estranei, al fine di non danneggiare accidentalmente la macchina o gli apparati di taglio.

Utilizzo dei raschiarulli posteriori

Per uno scarico ottimale dell'erba, togliete i raschiarulli posteriori quando possibile.

Se sui rulli cominciano ad accumularsi fango ed erba, montate i raschiarulli. Quando montate i cavi dei raschiarulli, fate attenzione a tenderli in modo appropriato.

Dopo l'uso

Requisiti generali di sicurezza

- Parcheggiate la macchina su un terreno pianeggiante.
- Sganciate le unità di taglio e abbassatele.
- Inserite il freno di stazionamento.
- Spegnete il motore e togliete la chiave.
- Attendete che tutte le parti in movimento si arrestino.
- Lasciate raffreddare la macchina prima di eseguire interventi di regolazione, manutenzione, pulizia o di rimessarla.
- Per prevenire un incendio, eliminate erba e detriti dagli apparati di taglio, dalle trasmissioni, dalle marmitte, dalle griglie dei radiatori e dal vano motore. Tergete l'olio o il carburante versati.
- Disinnestate la trasmissione all'accessorio ogni volta che trasportate o non utilizzate la macchina.

- Effettuate la manutenzione e la pulizia della/e cintura/e di sicurezza, se necessario.
- Non depositate la macchina o la tanica del carburante in presenza di fiamme libere, scintille o spie, come vicino a uno scaldabagno o altre apparecchiature.

Individuazione dei punti di ancoraggio

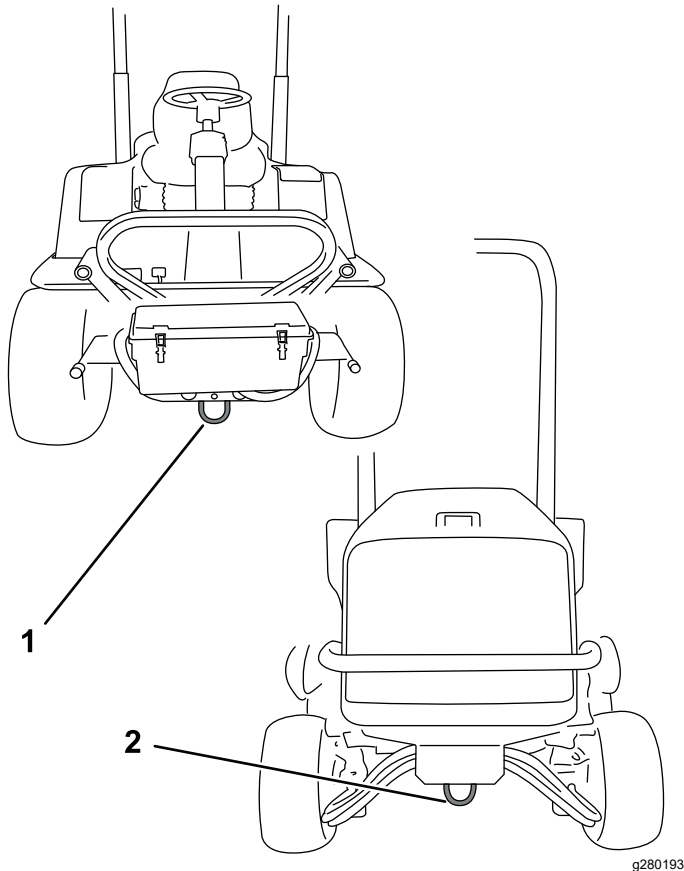


Figura 41

- | | |
|----------------------------------|-----------------------------------|
| 1. Punto di ancoraggio anteriore | 2. Punto di ancoraggio posteriore |
|----------------------------------|-----------------------------------|

Trasporto della macchina

- Utilizzate rampe di larghezza massima per caricare la macchina su un rimorchio o un autocarro.
- Fissate la macchina in sicurezza.

Traino della macchina

Accertatevi che il veicolo trainante sia in grado di controllare il peso di entrambi i veicoli; fate riferimento a [Specifiche \(pagina 17\)](#).

Sollevamento degli apparati di taglio

Quando possibile, sollevate e bloccate gli apparati di taglio prima di trainare la macchina.

Rilascio dei freni del motore delle ruote

1. Inserite il freno di stazionamento e bloccate le ruote del veicolo trainante con zeppe.
2. Bloccate le ruote anteriori della macchina con zeppe.
3. Sollevate la pedana; fate riferimento a [Sollevamento della pedana \(pagina 36\)](#).
4. Rimuovete i 2 bulloni (12 x 40 mm) e le 2 rondelle (12 mm) che si trovano nelle guide di sostegno della pedana ([Figura 42](#)).

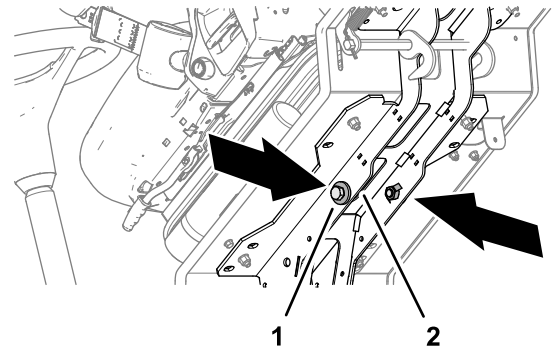


Figura 42

- | | |
|--|-----------------------------------|
| 1. Bullone (12 x 40 mm) e rondelle (12 mm) | 2. Guida di supporto della pedana |
|--|-----------------------------------|

5. Collegate una barra di traino **rigida** all'anello di traino sulla parte anteriore della macchina e al veicolo di traino ([Figura 43](#)).

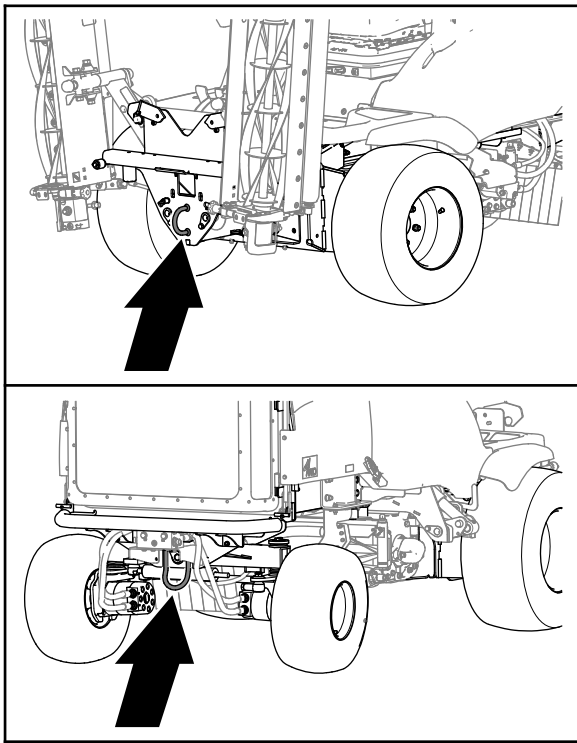


Figura 43

g328268

6. Rimuovete il tappo esagonale dal gruppo del freno del motore della ruota anteriore destra (Figura 44).

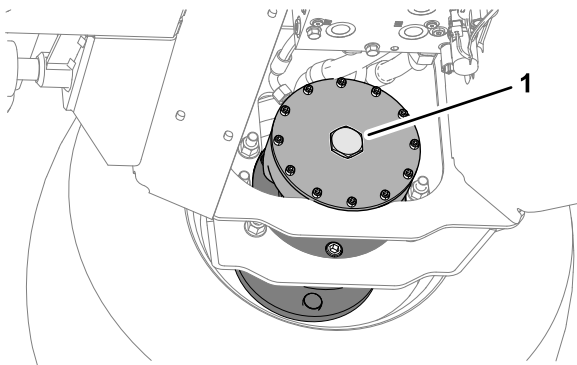
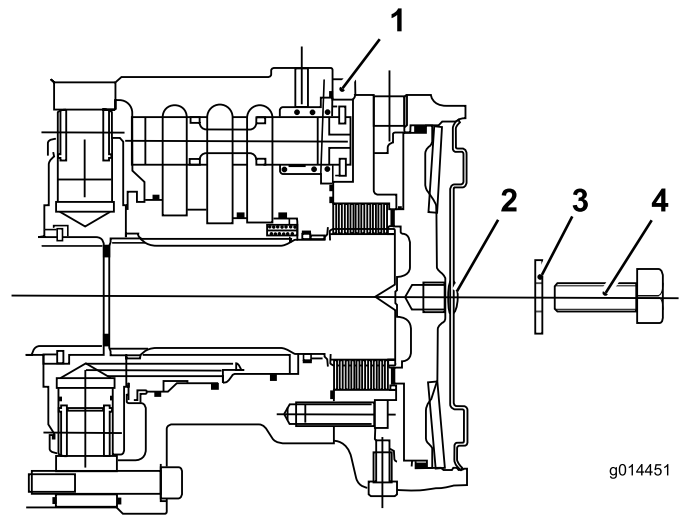


Figura 44

g292377

1. Tappo esagonale

7. Inserite un bullone (12 x 40 mm) e una rondella (12 mm) nel foro al centro della piastra terminale del motore (Figura 45).



g014451

g014451

Figura 45

1. Motorino della ruota anteriore
2. Tappo esagonale
3. Rondella (12 mm)
4. Bullone (12 x 40 mm)

8. Serrate il bullone nel foro filettato del pistone del freno fino a sbloccare il freno (Figura 45).
9. Ripetete i passaggi da 6 a 8 per il freno sul lato sinistro della macchina.

Esclusione della pompa della trasmissione

1. Disattivate il sistema frenante idraulico di servizio girando la valvola di bypass (posta sotto la pompa della trasmissione) in senso antiorario (Figura 46), per un massimo di 3 giri.

Ora le ruote del tosaerba possono girare liberamente e la macchina può essere trainata per un breve tratto a bassa velocità.

Importante: Dovete sterzare manualmente la macchina quando è trainata. A motore spento manca il servosterzo e la macchina sarà pesante.

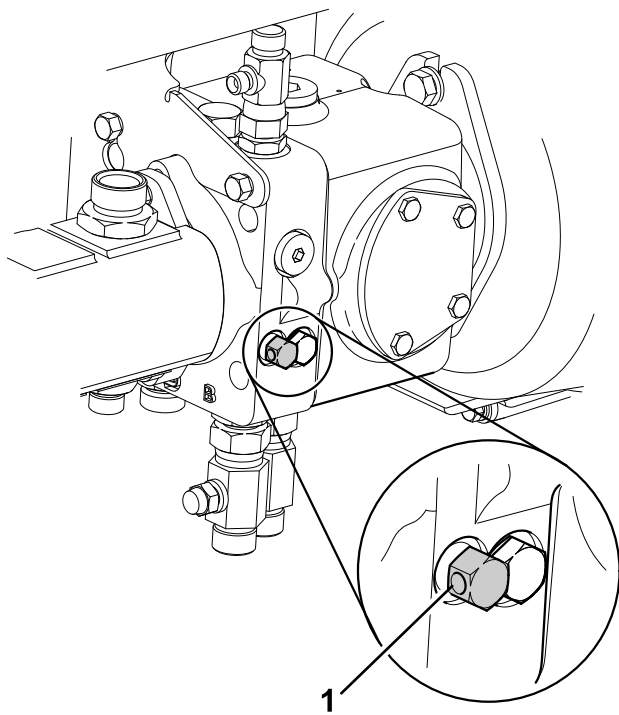


Figura 46

1. Valvole di bypass della trasmissione

2. Abbassate e bloccate la pedana; fate riferimento a [Abbassamento della pedana \(pagina 36\)](#).
3. Rimuovete le zeppe da sotto le ruote .

Traino della macchina

Importante: Non trainate la macchina ad una velocità superiore a 3–5 km/h e per non più di 3 minuti; in caso contrario, la trasmissione potrebbe subire danni interni.

- Utilizzate l'anello di traino sulla parte anteriore per trainare la macchina.
- Trainate la macchina per una breve distanza, a bassa velocità, per non più di 3 minuti.

Ripristino della pompa della trasmissione

1. Immobilizzate le ruote anteriori per mezzo di zeppe.
2. Sollevate la pedana; fate riferimento a [Sollevamento della pedana \(pagina 36\)](#).
3. Chiudete la valvola di bypass sulla pompa della trasmissione ([Figura 47](#)) girandola in senso orario.

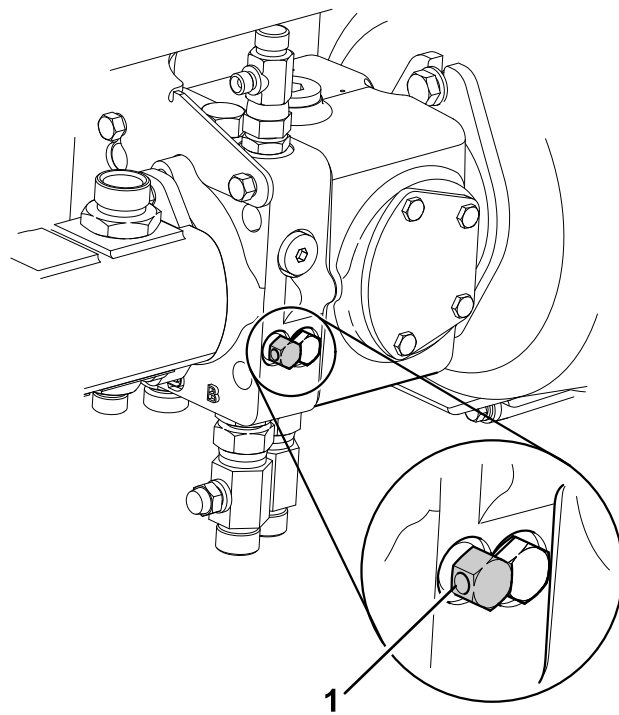


Figura 47

1. Valvole di bypass della trasmissione

Ripristino dei freni

1. Rimuovete il bullone (12 x 40 mm) e la rondella (12 mm) dal foro al centro della piastra terminale del motore ([Figura 48](#)).

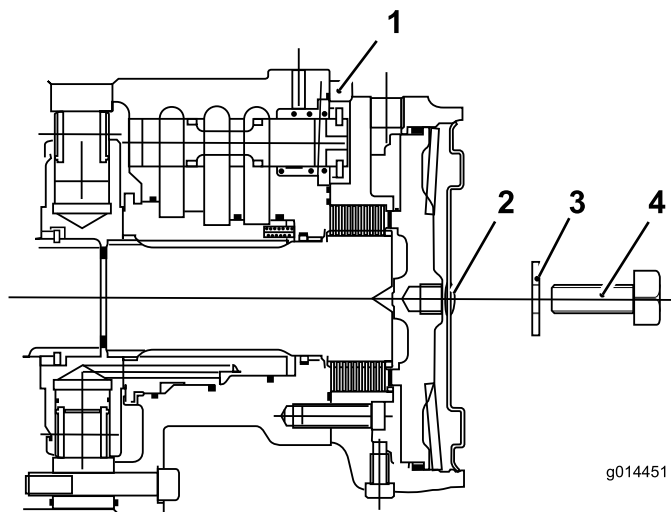


Figura 48

- | | |
|-----------------------------------|-------------------------|
| 1. Motorino della ruota anteriore | 3. Rondella (12 mm) |
| 2. Tappo esagonale | 4. Bullone (12 x 40 mm) |

2. Montate il tappo esagonale sulla piastra terminale del motore ([Figura 49](#)).

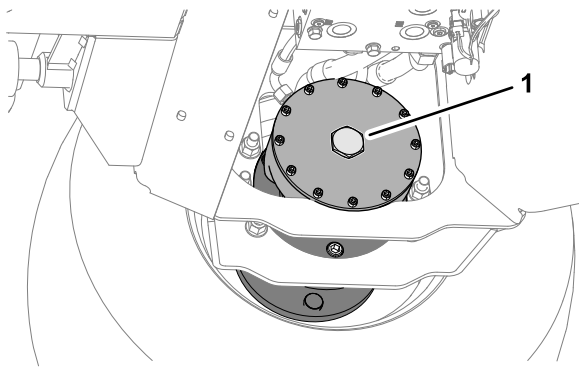


Figura 49

g292377

1. Tappo esagonale

3. Ripetete i passaggi da 1 a 2 per il freno sull'altro lato della macchina.
4. Rimuovete le zeppe da sotto le ruote anteriori.
5. Scollegate la barra di traino.

Nota: La trasmissione e i freni sono pronti per entrare in funzione.

6. Riponete i 2 bulloni (12 x 40 mm) e le 2 rondelle (12 mm) che si trovano nelle guide di supporto della pedana ([Figura 49](#)).

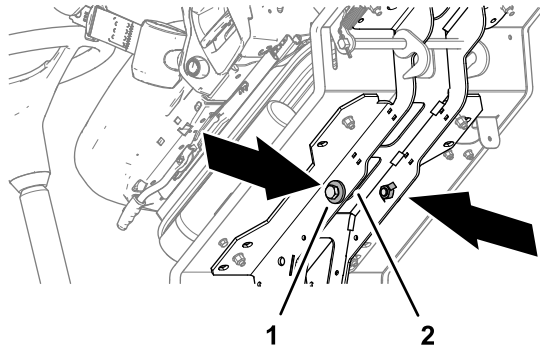


Figura 50

g292366

1. Bullone (12 x 40 mm) e rondelle (12 mm)
2. Guida di supporto della pedana

7. Abbassate la pedana; fate riferimento a [Abbassamento della pedana \(pagina 36\)](#).
8. Scollegate il veicolo di traino.
9. Controllate il funzionamento dei freni della macchina.

⚠ AVVERTENZA

Utilizzare la macchina con un sistema frenante che non funziona correttamente potrebbe farvi perdere il controllo della macchina, provocando lesioni gravi a voi e alle persone circostanti.

Prima di utilizzare la macchina, accertatevi che il sistema frenante funzioni correttamente. Eseguite i controlli iniziali con la macchina che si sposta lentamente. Non utilizzate la macchina se il sistema frenante è danneggiato o scollegato.

Manutenzione

Nota: Stabilite i lati sinistro e destro della macchina dalla normale posizione di guida.

Nota: Per ottenere uno schema elettrico o uno schema idraulico per la vostra macchina, visitate il sito www.toro.com/it-it.

Sicurezza in fase di manutenzione

- Prima di abbandonare la posizione dell'operatore, effettuate quanto segue:
 - Parcheggiate la macchina su un terreno pianeggiante.
 - Sganciate le unità di taglio e abbassatele.
 - Inserite il freno di stazionamento.
 - Spegnete il motore e togliete la chiave.
 - Attendete che tutte le parti in movimento si arrestino.
 - Lasciate raffreddare la macchina prima di eseguire interventi di regolazione, manutenzione, pulizia o di rimessarla.
- Lasciate che i componenti della macchina si raffreddino prima di effettuare la manutenzione.
- Se possibile, non effettuate la manutenzione mentre il motore è in funzione. Tenetevi a distanza dalle parti in movimento.
- Supportate la macchina con cavalletti metallici ogniqualvolta vi lavorate al di sotto.
- Scaricate con cautela la pressione dai componenti che hanno accumulato energia.
- Mantenete tutte le parti della macchina in buone condizioni operative e la bulloneria ben serrata.
- Sostituite tutti gli adesivi consumati o danneggiati.
- Per garantire prestazioni sicure e ottimali della macchina, utilizzate solo ricambi Toro originali. Ricambi fabbricati da altri costruttori possono essere pericolosi e tale utilizzo potrebbe rendere nulla la garanzia del prodotto.

Programma di manutenzione raccomandato

Cadenza di manutenzione	Procedura di manutenzione
Dopo la prima ora	<ul style="list-style-type: none">• Serrate i dadi a staffa delle ruote.
Dopo le prime 10 ore	<ul style="list-style-type: none">• Serrate i dadi a staffa delle ruote.
Dopo le prime 50 ore	<ul style="list-style-type: none">• Cambiate l'olio motore e il filtro.• Controllate il regime del motore (minima e massima).• Controllate lo stato e la tensione della cinghia dell'alternatore.• Cambiate il filtro del fluido della trasmissione.
Prima di ogni utilizzo o quotidianamente	<ul style="list-style-type: none">• Controllate il livello del carburante.• Controllate i comandi di presenza dell'operatore.• Controllate la pressione degli pneumatici.• Lubrificate i raccordi di ingrassaggio che devono essere lubrificati giornalmente.• Controllate la spia di ostruzione del filtro dell'aria.• Controllo del livello dell'olio motore.• Eliminate i detriti dalla griglia, dai radiatori dell'olio e dal radiatore (più spesso in ambienti poco puliti).• Verifica dell'impianto di raffreddamento.• Verifica dei flessibili e dei tubi idraulici.• Controllare il livello del fluido idraulico.• Ispezionate la/e cintura/e di sicurezza per escludere usura, tagli e altri danni. Sostituite la/e cintura/e di sicurezza se qualsiasi componente non funziona correttamente.• Controllate gli elementi di fissaggio della macchina.
Ogni 50 ore	<ul style="list-style-type: none">• Lubrificate i raccordi di ingrassaggio che devono essere lubrificati ogni 50 ore.• Revisionate la batteria.• Serrate i dadi a staffa delle ruote.

Cadenza di manutenzione	Procedura di manutenzione
Ogni 100 ore	<ul style="list-style-type: none"> • Controllate il sistema di allarme surriscaldamento del motore • Controllate i flessibili dell'impianto di raffreddamento. • Controllate lo stato e la tensione della cinghia dell'alternatore.
Ogni 150 ore	<ul style="list-style-type: none"> • Cambiate l'olio motore e il filtro.
Ogni 250 ore	<ul style="list-style-type: none"> • Controllate il cavo di comando della trasmissione. • Controllate i flessibili e l'impianto di raffreddamento.
Ogni 400 ore	<ul style="list-style-type: none"> • Controllate il regime del motore (minima e massima). • Sostituite il filtro del carburante. • Controllate i tubi di alimentazione e i raccordi per verificare l'assenza di deterioramenti, danni o allentamento dei raccordi.
Ogni 500 ore	<ul style="list-style-type: none"> • Sostituite il filtro primario dell'aria. • Controllate l'impianto elettrico • Controllate l'allineamento delle ruote posteriori. • Se non utilizzate il fluido idraulico raccomandato o in precedenza avete riempito il serbatoio con fluido alternativo, sostituite il filtro di ritorno idraulico. • Cambiate il filtro del fluido della trasmissione. • Se non utilizzate il fluido idraulico raccomandato o in precedenza avete riempito il serbatoio con fluido alternativo, cambiate il fluido idraulico.
Ogni 1000 ore	<ul style="list-style-type: none"> • Se utilizzate il fluido idraulico raccomandato, sostituite il filtro di ritorno idraulico. • Se state usando il fluido idraulico raccomandato, sostituite il fluido idraulico.
Ogni 2 anni	<ul style="list-style-type: none"> • Sostituite l'ammortizzatore della trasmissione. • Svuotate e sostituite il refrigerante. • Sostituite tutti i tubi flessibili mobili. • Sostituite il cavo della trasmissione.

Lista di controllo della manutenzione quotidiana

Fotocopiate questa pagina e utilizzatela quando opportuno.

Punto di verifica per la manutenzione	Per la settimana di:						
	Lun	Mar	Mer	Gio	Ven	Sab	Dom
Verificate il funzionamento del sistema di sicurezza a interblocchi.							
Verificate il funzionamento dei freni.							
Controllo del livello dell'olio motore e del carburante.							
Controllate la spia di restrizione del filtro dell'aria.							
Verificate che non vi siano detriti nel radiatore o nella griglia.							
Controllate i rumori insoliti del motore. ¹							
Controllate eventuali rumori insoliti di funzionamento.							
Controllate il livello del fluido dell'impianto idraulico.							
Verificate che i tubi idraulici flessibili non siano danneggiati.							
Verificate che non ci siano perdite di liquido.							
Controllate la pressione degli pneumatici.							
Verificate il funzionamento degli strumenti.							
Verificate la regolazione cilindro-controlama.							
Controllate la regolazione dell'altezza di taglio.							
Controllate la lubrificazione di tutti i raccordi di ingrassaggio. ²							
Ritoccate la vernice danneggiata.							
<p>1. Controllate la candela a incandescenza e gli ugelli dell'iniettore in caso di avviamento difficile, fumo eccessivo o funzionamento anomalo del motore.</p> <p>2. Immediatamente dopo ogni lavaggio, a prescindere dalla cadenza indicata</p>							

Nota sulle aree problematiche

Ispezione eseguita da:		
Art.	Data	Informazioni
1		
2		
3		
4		
5		

Importante: Per ulteriori interventi di manutenzione si rimanda al manuale per l'uso del motore.

Procedure pre-manutenzione

Preparazione della macchina per la manutenzione

1. Parcheggiate la macchina su terreno pianeggiante.
2. Inserite il freno di stazionamento.
3. Abbassate gli apparati di taglio.
4. Spegnete il motore e togliete la chiave.
5. Attendete che tutte le parti in movimento si arrestino.
6. Lasciate raffreddare la macchina prima di effettuare interventi di regolazione, manutenzione o pulizia.

Sollevamento della pedana

1. Spostate la maniglia di fermo della pedana (Figura 51) verso la parte anteriore della macchina fino a quando il dispositivo non si sgancia dalla barra di bloccaggio.

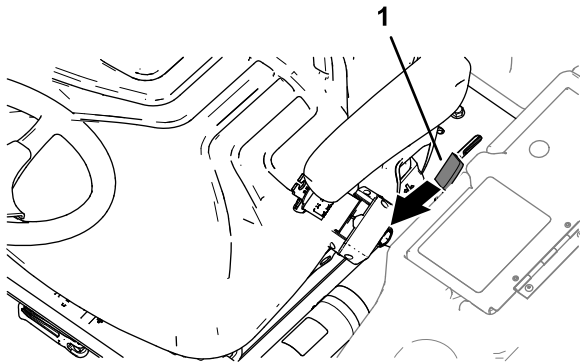


Figura 51

g290373

1. Maniglia di fermo della piattaforma

2. Sollevate la piattaforma (Figura 52).

Nota: Il cilindro a gas contribuisce a sollevare la pedana.

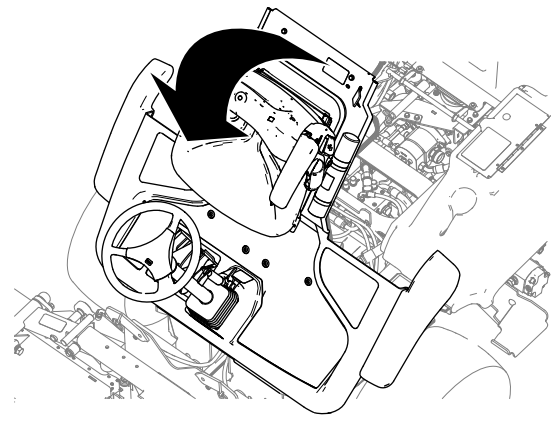


Figura 52

g290372

Abbassamento della pedana

⚠ AVVERTENZA

Utilizzare la macchina con una pedana non bloccata potrebbe farvi perdere il controllo della macchina, provocando lesioni gravi a voi e alle persone circostanti.

Non utilizzate mai la macchina senza avere prima verificato che il meccanismo di fermo della piattaforma dell'operatore sia ben innestato e funzioni correttamente.

1. Abbassate la piattaforma con cautela (Figura 53).

Nota: Il cilindro a gas contribuisce a sostenere la piattaforma.

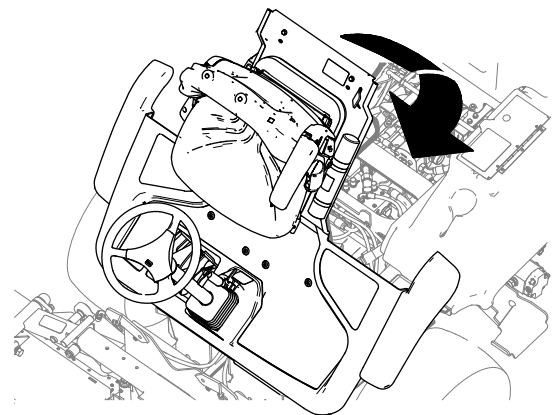


Figura 53

g290371

2. Quando la piattaforma si è abbassata quasi completamente, spostate la maniglia di fermo della piattaforma (Figura 54) verso la parte anteriore della macchina.

Nota: In questo modo il dispositivo di bloccaggio si sgancia dalla barra di bloccaggio.

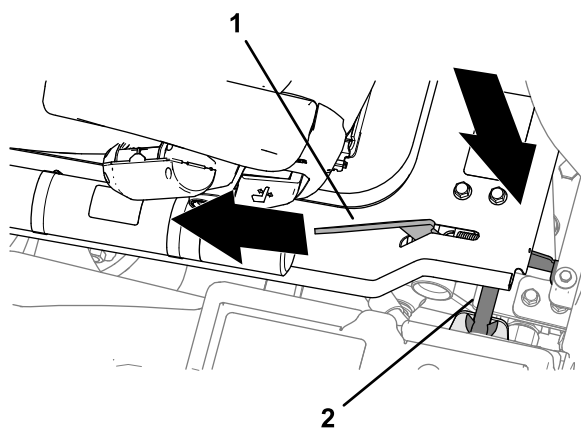


Figura 54

g290369

1. Maniglia di fermo della piattaforma
2. Barra di bloccaggio

3. Abbassate completamente la piattaforma e spostate la maniglia di fermo verso la parte posteriore della macchina fino a quando il fermo non si innesta completamente sulla barra di bloccaggio (Figura 55).

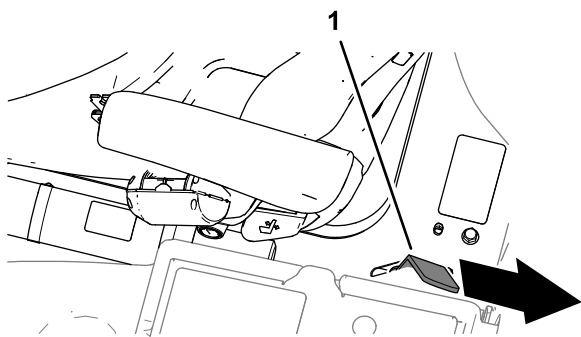


Figura 55

g290370

1. Maniglia di fermo della piattaforma

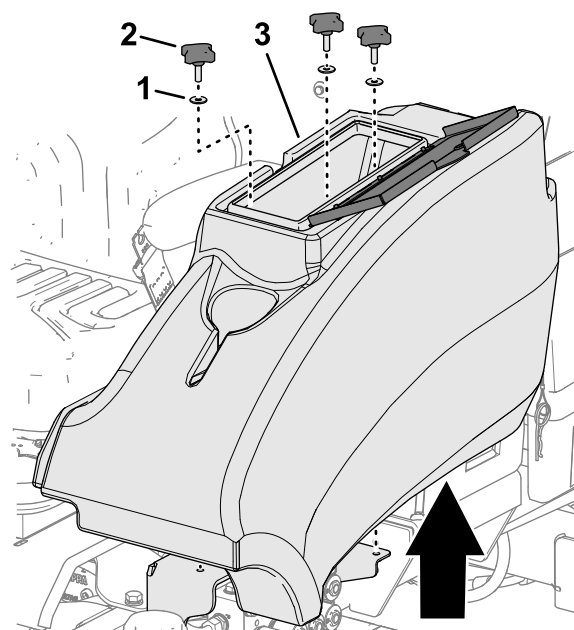


Figura 56

g348234

1. Rondella
2. Manopola
3. Vano portaoggetti

2. Rimuovete le 3 manopole e le 3 rondelle che fissano il vano portaoggetti alla macchina, e rimuovetelo (Figura 56).

Montaggio del vano portaoggetti

1. Allineate i fori sul fondo del vano portaoggetti con i fori nelle staffe dello chassis.
2. Montate il vano portaoggetti alla macchina con le 3 manopole e le 3 rondelle (Figura 57).

Rimozione del vano portaoggetti

1. A sinistra della piattaforma dell'operatore, aprite lo sportello del vano portaoggetti (Figura 56).

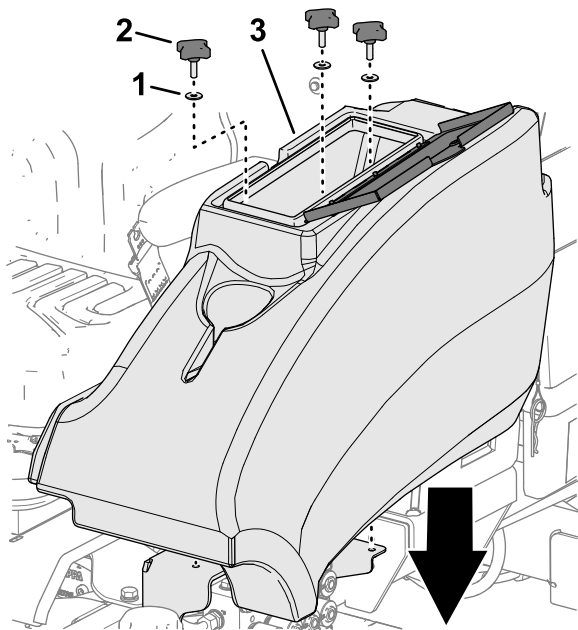


Figura 57

g348233

1. Rondella
2. Manopola
3. Vano portaoggetti

3. Chiudete lo sportello del vano portaoggetti.

Individuazione dei punti di sollevamento

Nota: Utilizzate cavalletti metallici per sostenere la macchina quando la sollevate.

⚠ AVVERTENZA

I martinetti meccanici o idraulici non sono adatti a sostenere la macchina e possono causare gravi infortuni.

Usate cavalletti metallici per sostenere la macchina.

- Anteriore – sotto il sostegno del braccio anteriore
- Posteriore – tubo dell'assale, sul ponte posteriore

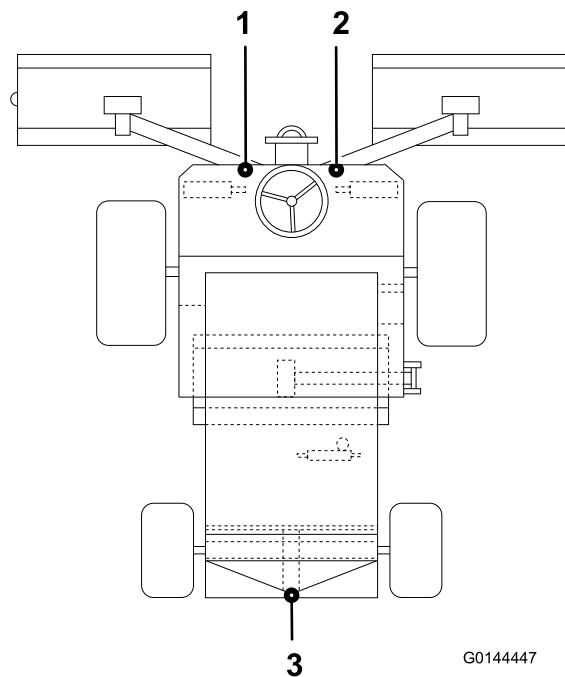


Figura 58

G0144447

g014447

1. Punto di sollevamento anteriore sinistro
2. Punto di sollevamento anteriore destro
3. Punto di sollevamento posteriore

Sollevamento del tosaerba da terra

⚠ AVVERTENZA

Se vi posizionate sotto la macchina quando il motore è acceso potreste ferirvi gravemente.

- Non spingetevi mai sotto la macchina a motore acceso.
- Non avviate mai il motore se c'è qualcuno sotto la macchina.

Importante: Prima di sollevare il tosaerba, assicuratevi che l'apparecchiatura di sollevamento sia in buone condizioni e in grado di sostenere il peso della macchina in sicurezza.

Capacità di sollevamento minima di 2.000 kg

1. Parcheggiate la macchina su terreno pianeggiante.
2. Inserite il freno di stazionamento.
3. Spegnete il motore ed estraete la chiave di accensione.
4. Accertatevi che il terreno sotto il mezzo di sollevamento sia pianeggiante e stabile.
5. Allineate l'apparecchiatura di sollevamento e assicuratevi che sia fissa contro uno dei punti di

sollevamento sulla macchina; fate riferimento a [Individuazione dei punti di sollevamento \(pagina 38\)](#).

6. In caso di sollevamento della parte anteriore della macchina, posizionate delle zeppe sotto le ruote posteriori per evitare che la macchina si sposti.

Nota: Il freno di stazionamento agisce unicamente sulle ruote anteriori.

7. Supportate la macchina con i cavalletti.

Lubrificazione

Lubrificazione dei cuscinetti, delle boccole e delle articolazioni

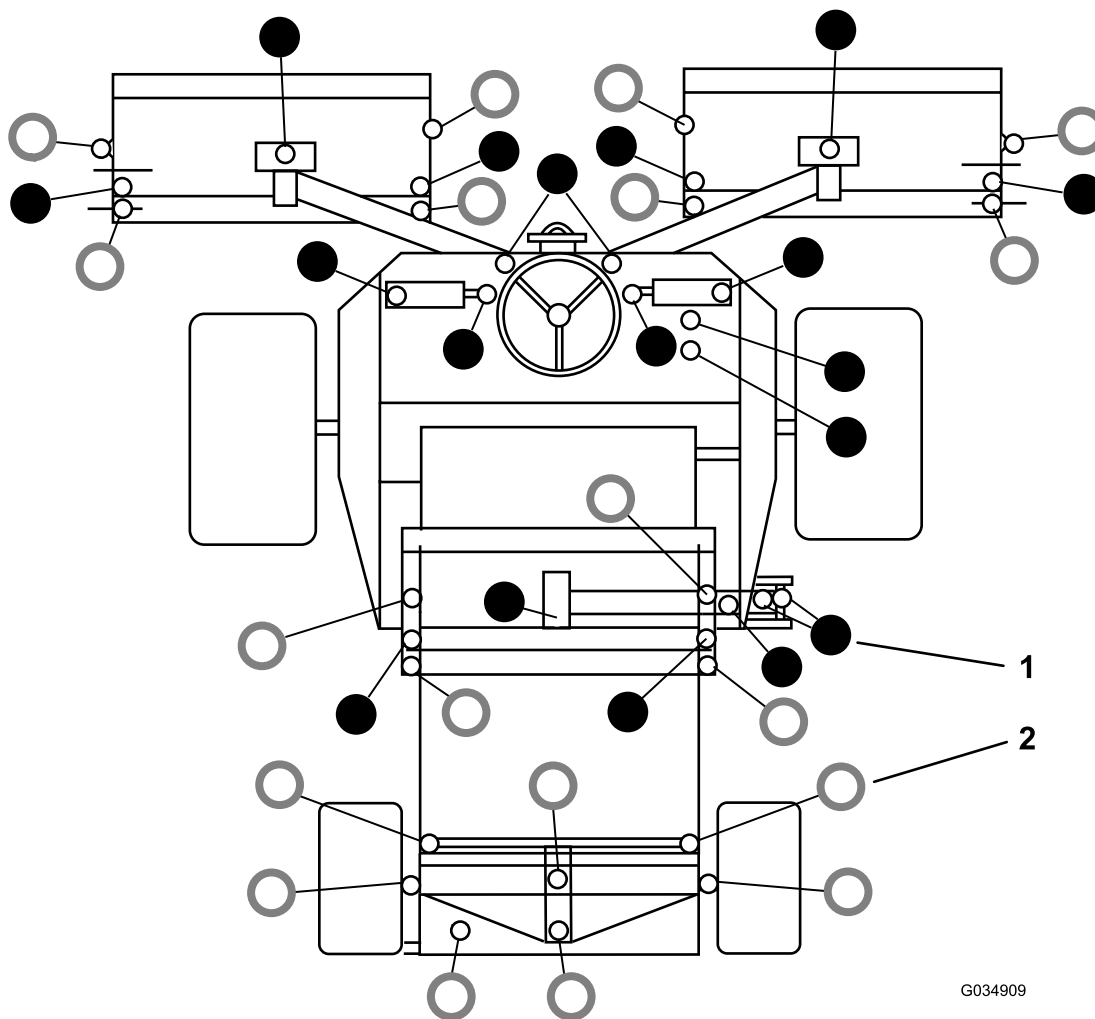
Intervallo tra gli interventi tecnici: Prima di ogni utilizzo o quotidianamente—Lubrificate i raccordi di ingrassaggio che devono essere lubrificati giornalmente.

Ogni 50 ore—Lubrificate i raccordi di ingrassaggio che devono essere lubrificati ogni 50 ore.

Importante: Lubrificate i cuscinetti, le boccole e le articolazioni immediatamente dopo ogni lavaggio, indipendentemente dall'intervallo di manutenzione indicato.

Specifiche del grasso: grasso n. 2 al litio.

1. Preparate la macchina per la manutenzione; fate riferimento a [Preparazione della macchina per la manutenzione \(pagina 36\)](#).
2. Utilizzate una pompata di grasso sui regolatori dell'altezza di taglio e 3 pompate di grasso su tutti gli altri raccordi per ingrassaggio.
 - Fate riferimento a [Figura 59](#) per la posizione dei raccordi di ingrassaggio.
 - Sostituite i raccordi di ingrassaggio danneggiati.



G034909

g034909

Figura 59

1. ● Lubrificate con grasso ogni 50 ore

2. ○ Lubrificate con grasso giornalmente

Manutenzione del motore

Sicurezza del motore

- Prima di controllare l'olio o di rabboccare la coppa, spegnete il motore.
- Non cambiate la velocità del regolatore o utilizzate una velocità eccessiva del motore.

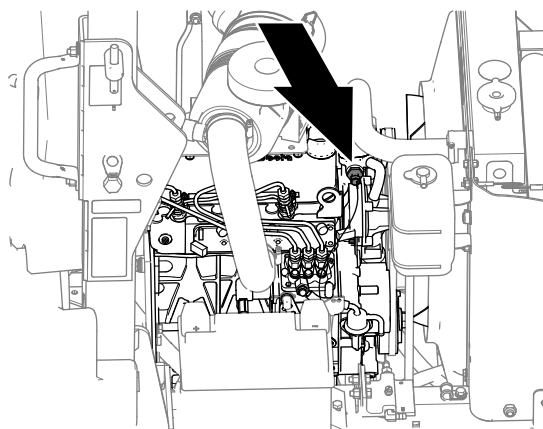
Controllo del sistema di allarme surriscaldamento del motore

Intervallo tra gli interventi tecnici: Ogni 100 ore

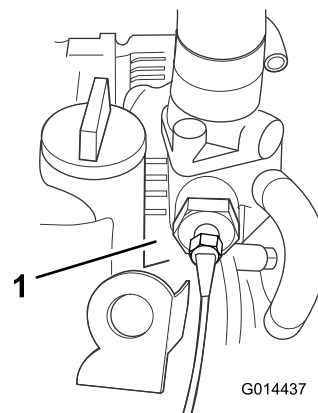
1. Preparate la macchina per la manutenzione; fate riferimento a [Preparazione della macchina per la manutenzione \(pagina 36\)](#).
2. Sbloccate e aprite il cofano.
3. Girate la chiave di accensione in posizione di accensione FUNZIONAMENTO.

Nota: Non avviate il motore.

4. Sul lato sinistro del motore, scollegate il terminale del filo rosso/blu dal microinterruttore della temperatura del motore ([Figura 60](#)).



g348369



G014437

g014437

Figura 60

1. Microinterruttore della temperatura

5. Toccate con il terminale metallico del filo una massa idonea, accertandovi che il contatto delle superfici metalliche sia buono.

Nota: L'avvisatore acustico suona e la spia della temperatura del refrigerante motore si illumina per confermare il funzionamento.

Importante: Se il sistema non funziona correttamente, riparatelo prima di utilizzare il tosaerba.

6. Girate la chiave di accensione in posizione di accensione FERMO e toglietela.
7. Chiudete e bloccate il cofano.

Controllo della spia di ostruzione del filtro dell'aria.

Intervallo tra gli interventi tecnici: Prima di ogni utilizzo o quotidianamente

1. Preparate la macchina per la manutenzione; fate riferimento a [Preparazione della macchina per la manutenzione \(pagina 36\)](#).
2. Sbloccate e aprite il cofano.

- Controllate la spia di ostruzione del filtro dell'aria (Figura 61).

Importante: Se l'indicatore è rosso, ispezionate il filtro primario dell'aria e sostituitelo se è sporco o danneggiato; fate riferimento a [Sostituzione del filtro primario dell'aria \(pagina 42\)](#).

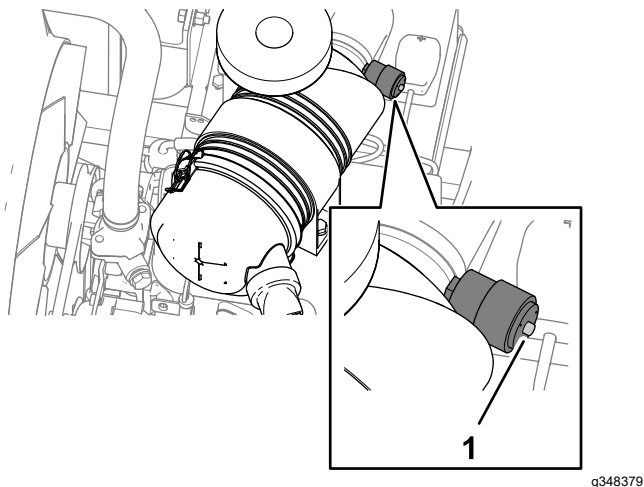


Figura 61

- Spia di ostruzione del filtro
-
- Se la spia di ostruzione del filtro non è rossa, chiudete il cofano.
 - Chiudete e bloccate il cofano.

Sostituzione del filtro primario dell'aria

Intervallo tra gli interventi tecnici: Ogni 500 ore

Verificate che il corpo del filtro dell'aria sia privo di danni che possano causare una fuoriuscita d'aria. Se l'elemento del corpo del filtro dell'aria è danneggiato, sostituitelo. Verificate che l'intero sistema di presa d'aria non sia danneggiato, non presenti perdite e che le fascette stringitubo non siano allentate.

Nota: Revisionate il filtro primario dell'aria quando la spia di ostruzione del filtro (Figura 61) è rossa. La sostituzione del filtro dell'aria con frequenza aumenta la possibilità di ingresso di sporcizia nel motore quando il filtro viene rimosso.

Importante: Verificate che il coperchio si chiuda ermeticamente intorno al corpo del filtro.

- Preparate la macchina per la manutenzione; fate riferimento a [Preparazione della macchina per la manutenzione \(pagina 36\)](#).
- Sbloccate e aprite il cofano.
- Prima di rimuovere il coperchio del filtro dell'aria, utilizzate aria compressa a bassa pressione

(2,76 bar, pulita e asciutta) per agevolare la rimozione di grossi detriti depositati all'esterno della scatola del filtro.

Nota: Questa operazione di pulizia impedisce che la rimozione del filtro causi lo spostamento dei detriti nella zona di aspirazione.

Importante: Evitate di usare aria ad alta pressione, che potrebbe spingere la morchia attraverso il filtro nella zona di aspirazione.

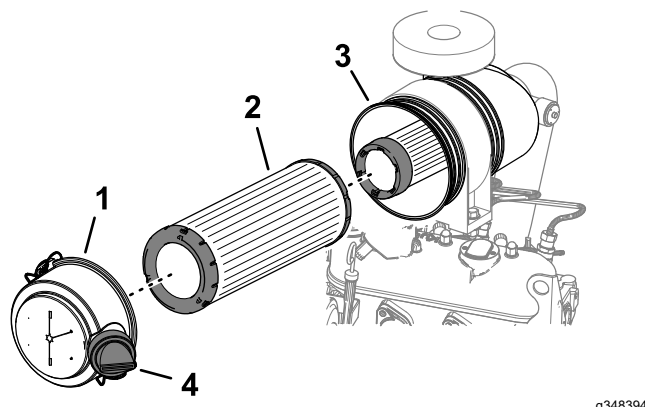


Figura 62

- | | |
|-----------------------------------|-------------------------------------|
| 1. Coperchio del filtro dell'aria | 3. Scatola |
| 2. Filtro primario dell'aria | 4. Foro di espulsione della morchia |

- Togliete il coperchio dal corpo del filtro dell'aria.
- Togliete il filtro primario dell'aria (Figura 62).

Importante: Non pulite e riutilizzate un elemento usato per evitare possibili danni all'elemento filtrante.

- Controllate il filtro nuovo e accertatevi che non sia stato danneggiato durante la spedizione, in particolare l'estremità di tenuta del filtro ed il corpo.

Importante: Non usate l'elemento se è avariato.

- Montate il filtro nuovo premendo sul bordo esterno dell'elemento per inserirlo nella scatola.

Importante: Non premete sulla parte centrale flessibile del filtro.

- Pulite il foro di espulsione della morchia, situato nel coperchio del filtro dell'aria. Togliete la valvola di uscita in gomma dal coperchio, pulite la cavità nella valvola e installate la valvola di uscita nel coperchio del filtro dell'aria.
- Allineate il coperchio del filtro dell'aria e il foro di espulsione della morchia tra le ore 3 e le ore 5 con vista dall'estremità finale, assemblate il coperchio alla scatola, e fissate il coperchio.
- Chiudete e bloccate il cofano.

Sostituzione del filtro di sicurezza

All'interno del filtro primario dell'aria è presente un elemento filtrante di sicurezza, secondario, che impedisce alla polvere staccata dal filtro e ad altri elementi di entrare nel motore durante la sostituzione dell'elemento principale.

Il filtro di sicurezza va sostituito, mai pulito.

Importante: Non cercate mai di pulire il filtro di sicurezza. Se il filtro di sicurezza è sporco, il filtro primario è senz'altro danneggiato. Sostituite entrambi i filtri.

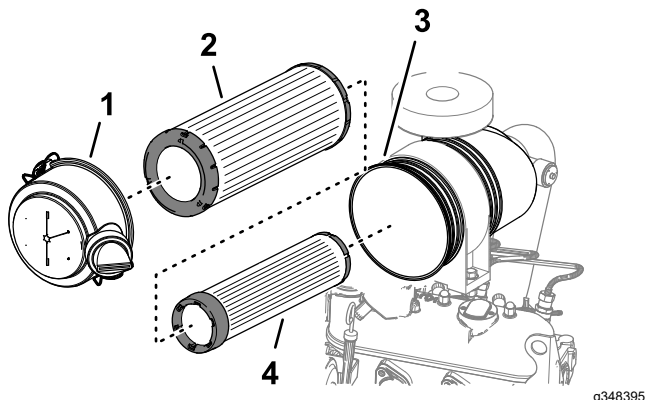


Figura 63

- | | |
|-----------------------------------|------------------------|
| 1. Coperchio del filtro dell'aria | 3. Scatola |
| 2. Filtro primario dell'aria | 4. Filtro di sicurezza |

Cambio dell'olio motore

Specifiche dell'olio

Usate un olio motore di alta qualità rispondente alla seguente specifica:

- Grado di classificazione API richiesto: CH-4 o superiore
- Olio di preferenza: SAE 15W-40 (sopra -18 °C)
- Olio alternativo: SAE 10W-30 o 5W-30 (tutte le temperature)

L'olio motore premium Toro è disponibile presso il vostro distributore Toro autorizzato nei gradi di viscosità 15W-40 o 10W-30. Vedere i numeri delle parti nel catalogo ricambi.

Controllo del livello dell'olio motore

Intervallo tra gli interventi tecnici: Prima di ogni utilizzo o quotidianamente

Importante: Controllate l'olio motore quotidianamente. Se il livello dell'olio motore è superiore alla tacca di pieno sull'asta di livello, l'olio motore potrebbe essere diluito con carburante.

Se il livello dell'olio motore è superiore alla tacca di pieno, occorre cambiare l'olio motore.

Il momento migliore per controllare l'olio del motore è a motore freddo prima che venga avviato per la giornata. Se è già stato avviato, lasciate che l'olio ritorni nel pozzetto per almeno 10 minuti prima di controllarlo. Se il livello dell'olio corrisponde o è inferiore al segno di aggiunta (add) sull'asta, rabboccate l'olio per portarne il livello al segno di pieno. **Non riempite eccessivamente il motore d'olio.**

Importante: Mantenete il livello dell'olio motore tra i limiti superiore e inferiore sull'indicatore: se l'olio è troppo o troppo poco, il motore potrebbe subire un guasto.

1. Preparate la macchina per la manutenzione; fate riferimento a [Preparazione della macchina per la manutenzione \(pagina 36\)](#).
2. Sbloccate e aprite il cofano.
3. Togliete l'asta di livello, pulitela strofinandola, rimettetela nel tubo ed estraetela di nuovo. Il livello dell'olio è corretto quando si trova tra la tacca di PIENO e quella di AGGIUNTA ([Figura 64](#)).

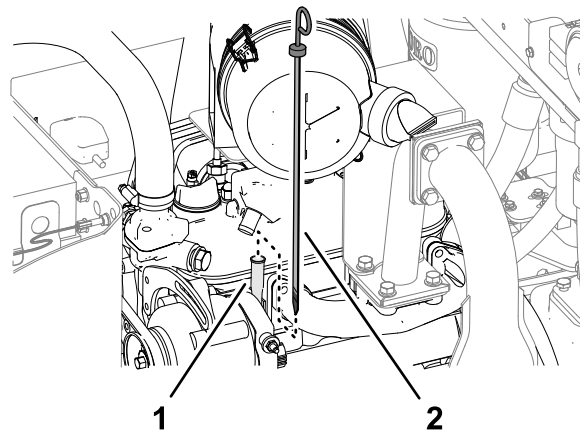


Figura 64

- | | |
|------------------------------|--------------------|
| 1. Tubo dell'asta di livello | 2. Asta di livello |
|------------------------------|--------------------|

4. Se il livello dell'olio è basso, rimuovete il tappo di riempimento e aggiungete olio fino a quando il livello non è compreso tra la tacca di PIENO e quella di AGGIUNTA ([Figura 64](#)).

Importante: Non riempite eccessivamente il motore d'olio.

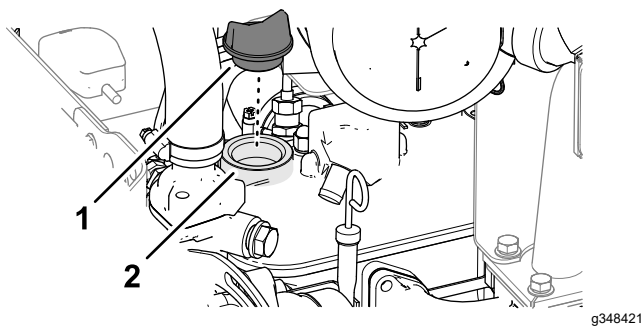


Figura 65

1. Tappo di riempimento 2. Coperchio della valvola

5. Montate il tappo dell'olio e l'asta di livello.
6. Chiudete e bloccate il cofano.

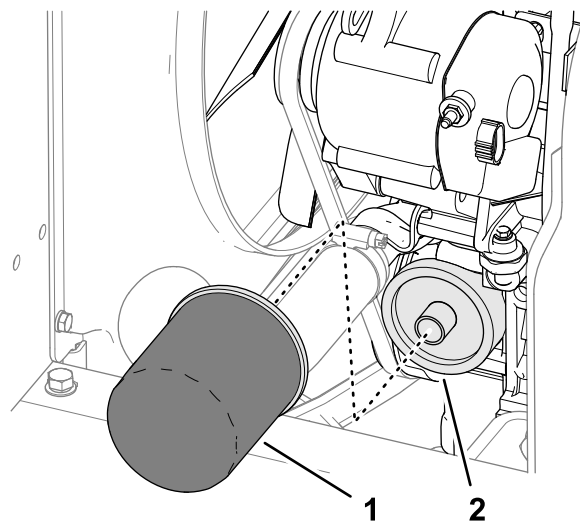


Figura 67

1. Filtro dell'olio (motore) 2. Adattatore (filtro dell'olio)

6. Spalmate un leggero strato di olio pulito sulla guarnizione del filtro dell'olio.
7. Inserite il filtro dell'olio nell'adattatore del filtro dell'olio fino a quando non entra a contatto con la superficie di montaggio e serrate il filtro di un giro supplementare.

Importante: Non serrate eccessivamente il filtro.

8. Aggiungete olio nella coppa; fate riferimento alla sezione [Specifiche dell'olio \(pagina 43\)](#) e [Controllo del livello dell'olio motore \(pagina 43\)](#).
9. Chiudete e bloccate il cofano.

Capacità della coppa dell'olio

5,1 litri con il filtro

Cambio dell'olio motore ed il filtro

Intervallo tra gli interventi tecnici: Dopo le prime 50 ore—Cambiate l'olio motore e il filtro.

Ogni 150 ore—Cambiate l'olio motore e il filtro.

1. Preparate la macchina per la manutenzione; fate riferimento a [Preparazione della macchina per la manutenzione \(pagina 36\)](#).
2. Sbloccate e aprite il cofano.
3. Togliete il tappo di spurgo e lasciate defluire l'olio in una bacinella ([Figura 66](#)).

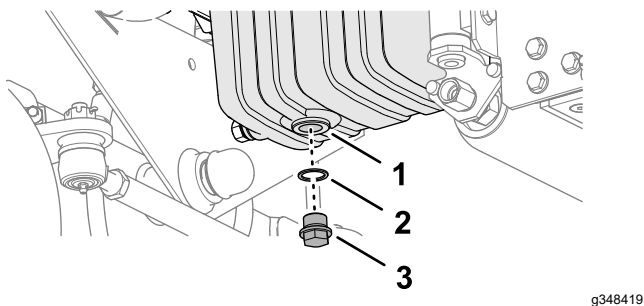


Figura 66

1. Bacinella dell'olio (motore) 3. Tappo di spurgo (olio motore)
2. Guarnizione

4. Quando tutto l'olio cessa di defluire, rimontate il tappo.
5. Togliete il filtro dell'olio ([Figura 67](#)).

Manutenzione estesa del motore

Intervallo tra gli interventi tecnici: Dopo le prime 50 ore—Controllate il regime del motore (minima e massima).

Ogni 400 ore—Controllate il regime del motore (minima e massima).

Manutenzione del sistema di alimentazione

⚠ PERICOLO

In determinate condizioni il gasolio e i vapori del carburante sono estremamente infiammabili ed esplosivi. Un incendio o un'esplosione causati dal carburante possono ustionare voi o altre persone e causare danni.

- Utilizzate un imbuto e rabboccate il serbatoio del carburante all'aperto, in una zona spaziosa e a motore spento e freddo, e tergete il carburante versato.
- Non riempite completamente il serbatoio. Versate benzina nel serbatoio fino a 25 mm sotto la base del bocchettone di riempimento. Questo spazio consentirà l'espansione del carburante.
- Non fumate mai quando maneggiate il carburante e state lontani da fiamme vive o dove una scintilla possa accendere i fumi di carburante.
- Conservate il carburante in una tanica pulita ed omologata ai fini di sicurezza, con il tappo chiuso.

Spurgo dell'impianto di alimentazione

L'impianto di alimentazione deve essere spurgato prima di avviare il motore nei seguenti casi:

- avviamento iniziale di una macchina nuova.
 - se il motore ha cessato di funzionare a causa di mancanza di carburante,
 - dopo la manutenzione di componenti dell'impianto di alimentazione, es. sostituzione filtri, revisione del separatore, ecc.
1. Parcheggiate la macchina su terreno pianeggiante e verificate che il serbatoio del carburante sia pieno almeno a metà.
 2. Aprite il cofano.
 3. Girate la chiave nell'interruttore di accensione in posizione ACCENSIONE e avviate il motore.

Nota: La pompa meccanica aspira il carburante dal serbatoio, riempie il filtro e il flessibile del carburante e spinge aria all'interno del motore. Potrebbe essere necessario un certo tempo per eliminare tutta l'aria dal circuito, e potrebbero verificarsi avvii difettosi del motore prima della completa eliminazione dell'aria. Quando tutta

l'aria è stata eliminata e il motore gira senza strappi, lasciarlo girare per alcuni minuti per garantirne il completo svuotamento dall'aria.

Se necessario, viene fornita una pompa di avviamento meccanica nella pompa del carburante meccanica.

Sostituzione del filtro del carburante

Intervallo tra gli interventi tecnici: Ogni 400 ore

Importante: Sostituire periodicamente la scatola del filtro del carburante per prevenire l'usura dello stantuffo della pompa di iniezione carburante o dell'iniettore, dovuta alla sporcizia presente nel carburante.

1. Preparate la macchina per la manutenzione; fate riferimento a [Preparazione della macchina per la manutenzione \(pagina 36\)](#).
2. Sbloccate e aprite il cofano.
3. Mettete un contenitore pulito sotto la scatola del filtro del carburante ([Figura 69](#)).
4. Utilizzate un utensile di schiacciamento dei flessibili per schiacciare i flessibili del filtro di entrata e di uscita per impedire il deflusso del carburante all'interno e all'esterno del filtro.
5. Allentate la valvola di spurgo sul fondo della scatola del filtro e aprite la vite dello sfiato sulla parte superiore del supporto della scatola e spurgate il carburante dal filtro.

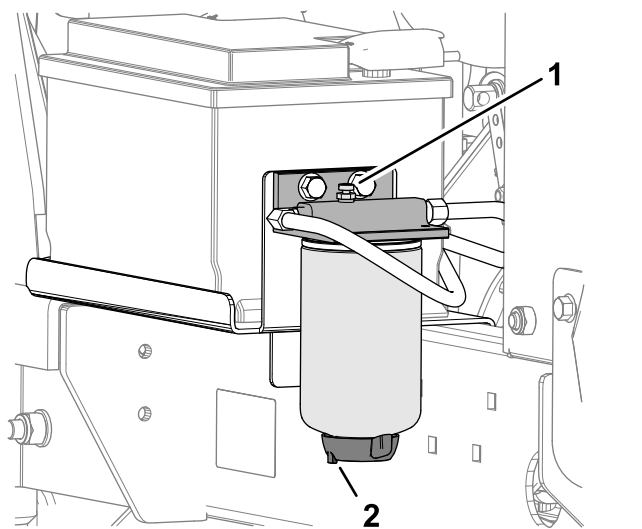


Figura 68

1. Vite dello sfiato
2. Valvola di spurgo

6. Serrate la valvola di spurgo sul fondo della scatola del filtro e chiudete la vite dello sfiato sulla parte superiore del supporto della scatola.

7. Pulite l'area circostante la testa del filtro e il filtro del carburante (Figura 69).

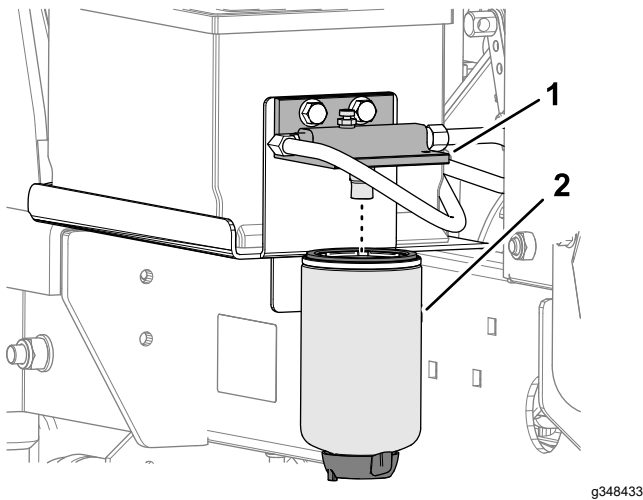


Figura 69

1. Testa del filtro 2. Filtro carburante

8. Togliete la scatola del filtro e pulite la testa del filtro (Figura 69).
9. Lubrificate la guarnizione sulla scatola del filtro nuova con carburante diesel pulito.
10. Montate a mano la scatola del filtro nuova fino a portare la guarnizione a contatto con la superficie di appoggio.
11. Rimuovete l'utensile di schiacciamento del flessibile di entrata e aprite la vite dello sfiato sulla parte superiore della testa del filtro.
- Il filtro del carburante è alimentato a gravità e si riempie gradualmente. Dopo aver ripulito gli spurghi di carburante dalla vite dello sfiato, chiudete la vite dello sfiato e rimuovete l'utensile di schiacciamento del flessibile dal flessibile di uscita del filtro.
12. Chiudete e bloccate il cofano.
13. Innescate l'impianto di alimentazione del carburante; fate riferimento a [Spurgo dell'impianto di alimentazione \(pagina 45\)](#).

Controllo dei tubi di alimentazione e dei raccordi

Intervallo tra gli interventi tecnici: Ogni 400 ore/Ogni anno (optando per l'intervallo più breve)

Controllate i tubi di alimentazione e i raccordi per verificare l'assenza di deterioramenti, danni o allentamento dei raccordi.

Manutenzione dell'impianto elettrico

Sicurezza dell'impianto elettrico

- Scollegate la batteria prima di riparare la macchina. Scollegate prima il morsetto negativo, per ultimo quello positivo. Collegate prima il morsetto positivo, per ultimo quello negativo.
- Caricate la batteria in un'area aperta e ben ventilata, lontano da scintille e fiamme. Togliete la spina del caricabatterie prima di collegare o scollegare la batteria. Indossate indumenti di protezione e utilizzate attrezzi isolati.

Manutenzione della batteria

⚠ PERICOLO

L'elettrolito della batteria contiene acido solforico, che è fatale se consumato e causa gravi ustioni.

- **Non bevete l'elettrolito, e non lasciate che venga a contatto con la pelle, gli occhi o gli indumenti. Indossate occhiali di protezione per proteggere gli occhi, e guanti di gomma per proteggere le mani.**
- **Riempite la batteria nelle vicinanze di acqua pulita, per lavare la pelle.**

⚠ AVVERTENZA

Durante la ricarica della batteria si sviluppano gas esplosivi.

Non fumate mai nelle adiacenze della batteria e tenetela lontano da scintille e fiamme.

Mantenete puliti i morsetti e la scatola della batteria, poiché le batterie sporche si scaricano lentamente. Per pulire la batteria, lavate la scatola completa con una soluzione di bicarbonato di sodio e acqua. Risciacquate con acqua pulita.

Revisione della batteria

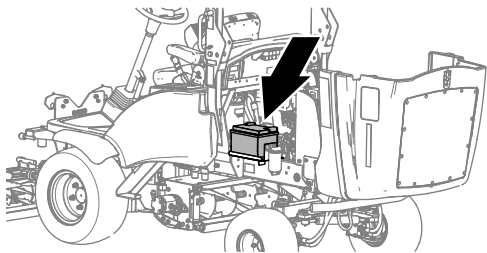
Intervallo tra gli interventi tecnici: Ogni 50 ore (o settimanalmente, a seconda della data più prossima).

Importante: Quando rimuovete la batteria, scollegate sempre il cavo negativo (-) per primo.

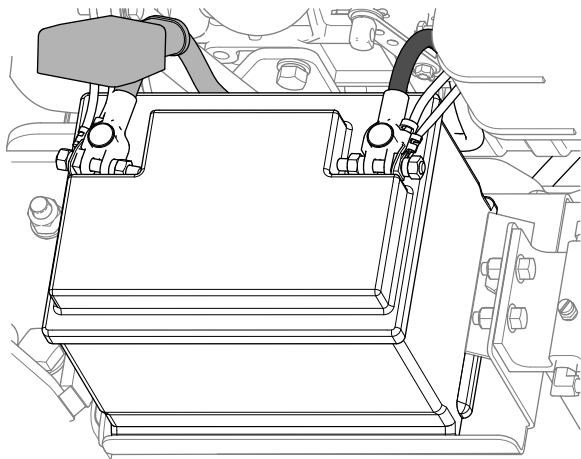
Importante: Quando montate la batteria, collegate sempre il cavo negativo (-) per ultimo.

In condizioni di funzionamento della macchina normali, la batteria non richiede altre attenzioni. Se la macchina è stata soggetta a un utilizzo prolungato a temperature ambientali alte, potrebbe essere necessario aggiungere acqua all'elettrolito della batteria.

1. Preparate la macchina per la manutenzione; fate riferimento a [Preparazione della macchina per la manutenzione \(pagina 36\)](#).
2. Sbloccate e aprite il cofano.
3. Sul lato sinistro della macchina, reinserte delicatamente gli isolanti del morsetto della batteria ([Figura 70](#)).



g348735



g348736

Figura 70

4. Eliminate qualsiasi traccia di corrosione dai poli della batteria con una spazzola di metallo e per prevenirne l'ulteriore corrosione.

Nota: Controllate le condizioni dei fili della batteria. Montate fili nuovi quando quelli presenti mostrano tracce di usura o danni e stringete i collegamenti allentati.

5. Applicate grasso di rivestimento Grafo 112X (n. Cat. Toro 505-47) o vaselina ai terminali.
6. Pulite il vano batteria.
7. Chiudete e bloccate il cofano.

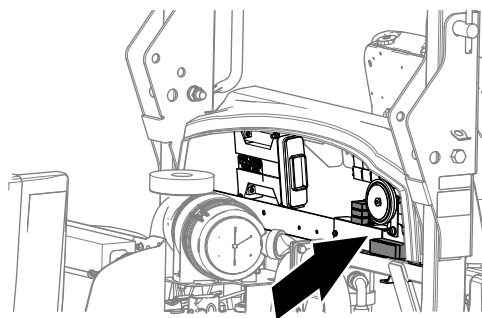
Controllo dell'impianto elettrico

Intervallo tra gli interventi tecnici: Ogni 500 ore

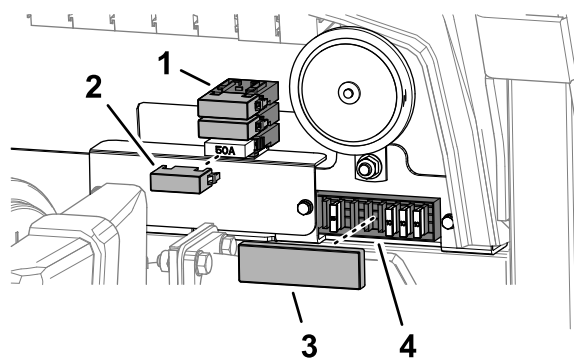
Ispezionate tutti i collegamenti elettrici e i fili, e sostituite tutti gli elementi danneggiati o corrosi. Spruzzate un repellente per acqua di buona qualità sui collegamenti scoperti per prevenire l'ingresso di condensa.

Verifica dei fusibili

1. Preparate la macchina per la manutenzione; fate riferimento a [Preparazione della macchina per la manutenzione \(pagina 36\)](#).
2. Sbloccate e aprite il cofano.
3. Nella parte posteriore della paratia, rimuovete il coperchio del portafusibili ([Figura 71](#))



g348552



g348551

Figura 71

1. Portafusibili (fusibile maxi)
2. Coperchio del portafusibili
3. Coperchio del portafusibili
4. Portafusibili (lama ACT/ATO)

4. Verificate la presenza di fusibili aperti.
5. Sostituite qualsiasi fusibile aperto con un fusibile di uguale amperaggio ([Figura 72](#)).

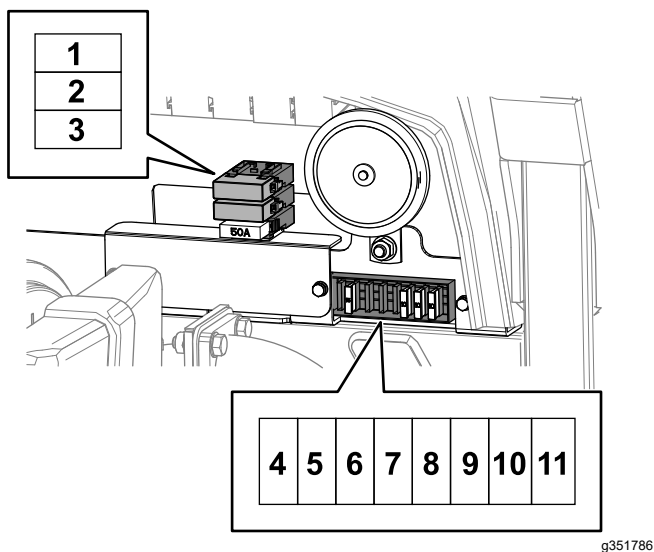


Figura 72

g351786

- | | |
|--|---|
| 1. 50A (alimentazione principale) | 7. 10A (fari—facoltativi) |
| 2. 40A (ECU) | 8. 10A (sedile pneumatico scorrevole—facoltativo) |
| 3. 50A (candele a incandescenza) | 9. 10A (luce intermittente—facoltativa) |
| 4. Vuoto | 10. 10A (alimentazione di sistema—facoltativa) |
| 5. 15A (alimentazione ausiliaria da 12V) | 11. 10A (avvisatore acustico) |
| 6. 10A (luci di emergenza—facoltative) | |

-
6. Montate il coperchio del portafusibili (Figura 71).
 7. Chiudete e bloccate il cofano.

Manutenzione del sistema di trazione

Controllo della pressione degli pneumatici

Controllate la pressione pneumatica delle ruote anteriori e posteriori. Fate riferimento alla seguente tabella per conoscere la pressione corretta.

Importante: Per garantire un contatto corretto con il tappeto erboso, mantenete una pressione corretta in tutti gli pneumatici.

Pneumatici	Tipo pneumatico	Pressioni consigliate			
		Utilizzo generale	Su tappeto erboso	Su strada	Pressione massima
Assale anteriore	BKT per schema tappeto erboso 23 x 10,5 - 12	1 bar	0,7 bar	1,38 bar	1,72 bar
Assale posteriore	BKT per schema tappeto erboso 18 x 9,5 - 8	1 bar	0,7 bar	1,38 bar	1,72 bar

Verifica della coppia di serraggio dei dadi delle ruote

Intervallo tra gli interventi tecnici: Dopo la prima ora

Dopo le prime 10 ore

Ogni 50 ore

Serrate i dadi delle ruote seguendo un modello incrociato ai seguenti valori:

Ruote anteriori: 200 N·m

Ruote posteriori: 100 N·m

⚠ AVVERTENZA

Il serraggio dei dadi delle ruote a una coppia errata può causare infortuni.

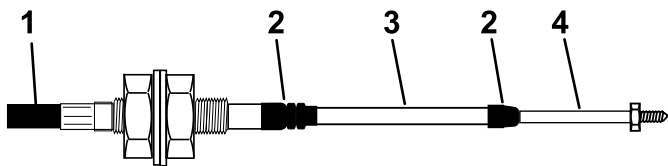
Assicuratevi che i dadi ad alette delle ruote siano adeguatamente serrati.

Ispezione del cavo di comando e del meccanismo di funzionamento della trasmissione

Intervallo tra gli interventi tecnici: Ogni 250 ore

Controllate le condizioni e la sicurezza del cavo e del meccanismo dei pedali di comando della velocità e delle estremità della pompa della trasmissione.

- Rimuovete i residui di sporco, sabbia e di altro tipo.
- Accertatevi che i giunti sferici siano correttamente ancorati e verificate che le staffe di montaggio e gli ancoraggi dei cavi siano ben serrati e non presentino crepe.
- Verificate l'eventuale presenza di tracce di usura, corrosione, di molle rotte sui raccordi terminali e, se necessario, sostituiteli.
- Accertatevi che le guarnizioni di gomma siano posizionate correttamente e siano in buono stato.
- Accertatevi che i manicotti che proteggono il cavo interno siano in buone condizioni e ben attaccati al gruppo del cavo esterno a livello dei collegamenti crimpati. In presenza di tracce di incrinature o di distacco, montate immediatamente un cavo nuovo.
- Verificate che i manicotti, le aste e il cavo interno non presentino pieghe, attorcigliamenti o altri danni. Altrimenti, montate immediatamente un cavo nuovo.
- A motore spento azionate i comandi a pedale, spostandoli su tutte le posizioni, e accertatevi che il meccanismo vada in posizione folle con un movimento fluido, libero, senza grippaggi o arresti.



g014571
g014571
Figura 73

- | | |
|-------------------------|------------------------|
| 1. Copertura esterna | 3. Manicotto |
| 2. Guarnizione di gomma | 4. Estremità dell'asta |

Controllo dell'allineamento delle ruote posteriori

Intervallo tra gli interventi tecnici: Ogni 500 ore

Per impedire l'eccessiva usura degli pneumatici e garantire un funzionamento sicuro della macchina,

la parte anteriore e posteriore delle ruote posteriori devono essere allineate entro uno spazio pari o inferiore a 5 mm.

1. Girate il volante per allineare le ruote posteriori in posizione diritta.
2. Preparate la macchina per la manutenzione; fate riferimento a [Preparazione della macchina per la manutenzione \(pagina 36\)](#).
3. All'altezza dell'asse, misurate la distanza tra la parte anteriore delle ruote posteriori e tra la parte posteriore delle ruote posteriori.

Nota: Le ruote sono allineate se la differenza tra la misurazione anteriore e quella posteriore è pari o inferiore a 5 mm.

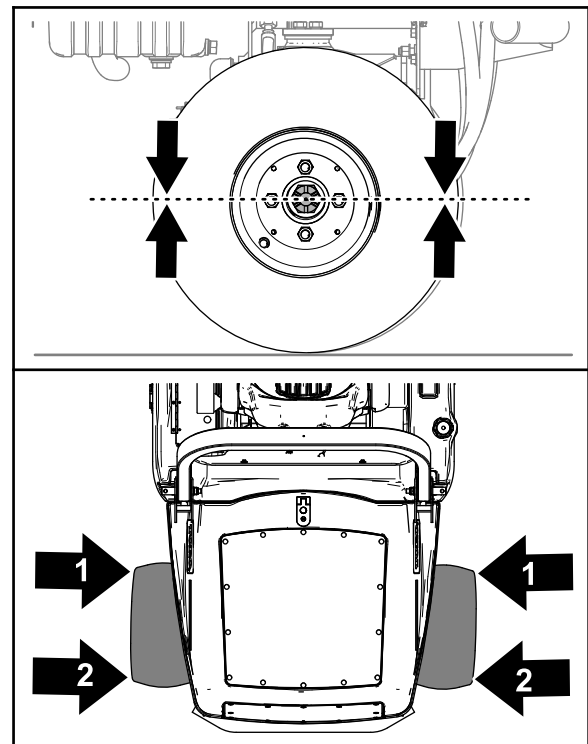


Figura 74

g348713

1. Misurazione anteriore
2. Misurazione posteriore

4. Se la differenza tra la misurazione anteriore e quella posteriore è superiore a 5 mm, allineate le ruote posteriori; fate riferimento a [Regolazione della convergenza delle ruote posteriori \(pagina 49\)](#).

Regolazione della convergenza delle ruote posteriori

1. Nella parte anteriore della ruota posteriore, allentate i 2 controdadi che fissano il gruppo

asta di accoppiamento alle estremità dell'asta (Figura 75).

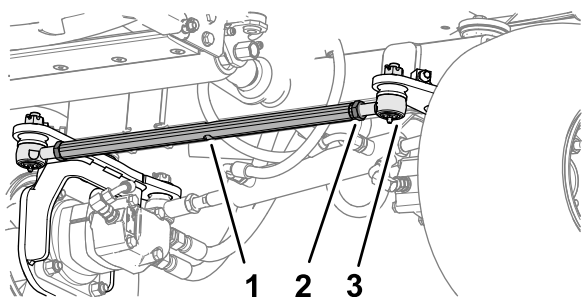


Figura 75

1. Gruppo asta di accoppiamento
2. Controdado
3. Estremità dell'asta

2. Allineate le ruote ruotando l'asta di accoppiamento (Figura 75).

Nota: Utilizzate le spianature dell'asta di accoppiamento per ruotarla.

3. All'altezza dell'asse, misurate la distanza tra la parte anteriore delle ruote posteriori e tra la parte posteriore delle ruote posteriori.

Nota: Le ruote sono allineate se la differenza tra la misurazione anteriore e quella posteriore è pari o inferiore a 5 mm.

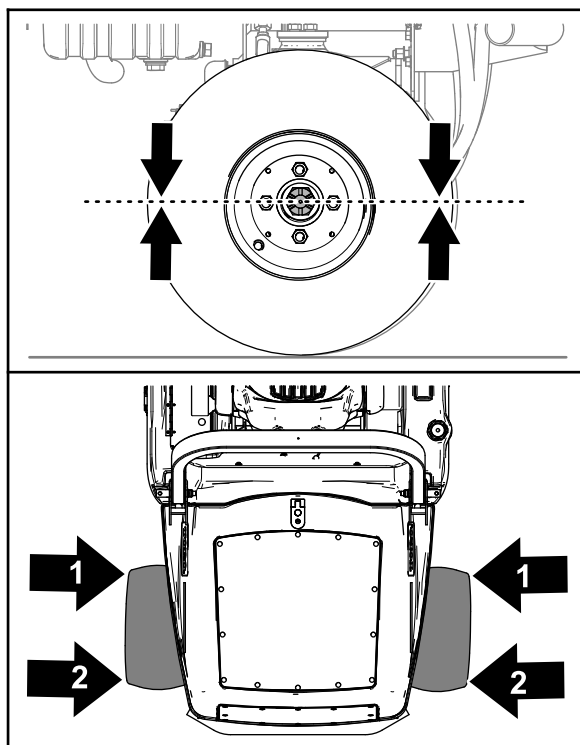


Figura 76

1. Misurazione anteriore
2. Misurazione posteriore

Manutenzione dell'impianto di raffreddamento

Sicurezza dell'impianto di raffreddamento

- L'ingestione di refrigerante del motore può causare avvelenamento: tenetelo fuori dalla portata di bambini e animali domestici.
- Scaricando il refrigerante caldo sotto pressione o toccando il radiatore o le parti adiacenti che scottano si possono subire gravi ustioni.
 - Lasciate sempre raffreddare il motore per almeno 15 minuti prima di rimuovere il tappo del radiatore.
 - Aprite il tappo del radiatore con un cencio, agendo lentamente per lasciare fuoriuscire il vapore.

Rimozione di detriti dall'impianto di raffreddamento

Intervallo tra gli interventi tecnici: Prima di ogni utilizzo o quotidianamente

Ogni 100 ore

Nota: Per evitare il surriscaldamento del motore, tenete puliti radiatore e refrigeratore dell'olio. In linea di massima, eseguite il controllo ogni giorno e, se necessario, eliminate eventuali detriti da questi componenti. Controllateli e puliteli più spesso in condizioni estremamente sporche e polverose.

1. Preparate la macchina per la manutenzione; fate riferimento a [Preparazione della macchina per la manutenzione](#) (pagina 36).
2. Pulite l'esterno delle griglie nel cofano ([Figura 77](#)).

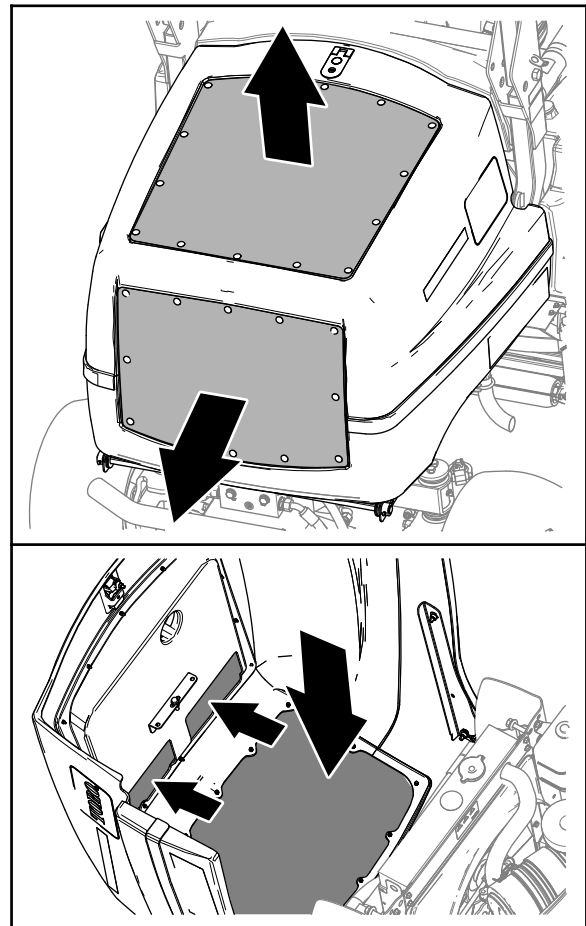


Figura 77

g348598

3. Sbloccate e aprite il cofano ([Figura 77](#)).
4. Pulite l'interno delle griglie del cofano con aria compressa ([Figura 77](#)).
5. Pulite accuratamente tutti i detriti attorno al motore.
6. Pulite il refrigeratore dell'olio con aria compressa a bassa pressione (3,45 bar) ([Figura 78](#)).

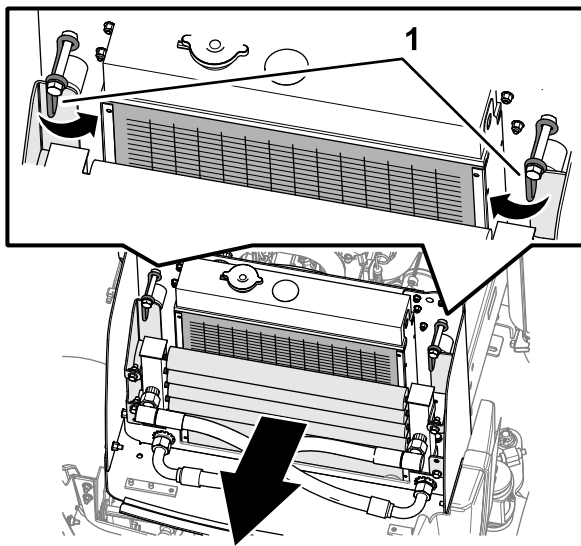


Figura 78

g348599

1. Fermi del refrigeratore dell'olio

7. Ruotate i fermi del refrigeratore dell'olio verso l'interno e orientate il refrigeratore dell'olio (Figura 78 e Figura 79).

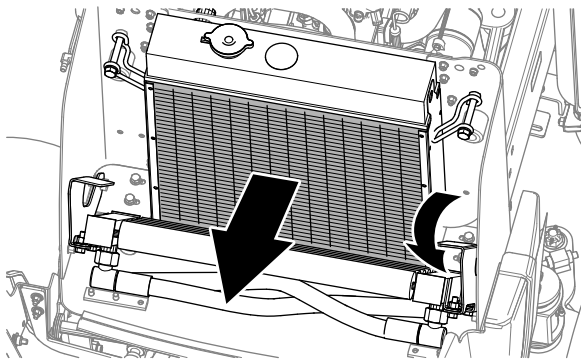


Figura 79

g348600

1. Radiatore

8. Lavorando dal lato ventola del radiatore, spingete fuori i detriti con aria compressa a bassa pressione (3,45 bar) (Figura 79). Ripetete questa operazione nella parte anteriore del radiatore e di nuovo dal lato ventola. Pulite accuratamente entrambi i lati del refrigeratore dell'olio.

Importante: Non utilizzate acqua per pulire il radiatore e il refrigeratore dell'olio.

9. Rimuovete eventuali detriti che potrebbero essersi accumulati sulle altre parti della macchina con aria compressa.
10. Orientate il refrigeratore dell'olio verso l'alto e fissatelo con i fermi.
11. Chiudete e bloccate il cofano.

Controllo del livello del refrigerante

Intervallo tra gli interventi tecnici: Prima di ogni utilizzo o quotidianamente

Il sistema di raffreddamento contiene una soluzione di 50% acqua e 50% antigelo glicole etilenico permanente. Ogni giorno, prima di avviare il motore, controllate il livello di refrigerante nel serbatoio di espansione.

⚠ ATTENZIONE

Se il motore è rimasto in funzione, il refrigerante nel radiatore sarà caldo e sotto pressione e può fuoriuscire provocando ustioni.

- Non aprite il tappo del radiatore quando il motore gira.
- Aprite il tappo del radiatore con un cencio, agendo lentamente per lasciare fuoriuscire il vapore.

1. Preparate la macchina per la manutenzione; fate riferimento a [Preparazione della macchina per la manutenzione](#) (pagina 36).
2. Sbloccate e aprite il cofano.

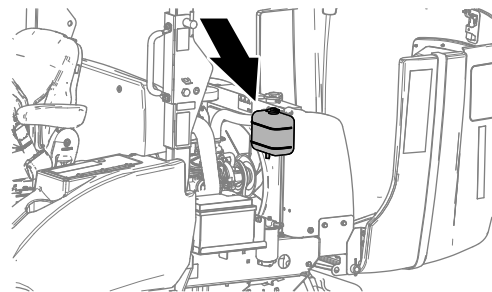


Figura 80

g348711

3. Controllate il livello di refrigerante nel serbatoio di espansione (Figura 81).

Nota: Il livello di refrigerante è normale quando si trova tra i segni sulla parte laterale del serbatoio.

Manutenzione della cinghia

Tensione della cinghia dell'alternatore

Intervallo tra gli interventi tecnici: Dopo le prime 50 ore

Ogni 100 ore

1. Preparate la macchina per la manutenzione; fate riferimento a [Preparazione della macchina per la manutenzione \(pagina 36\)](#).
2. Sbloccate e aprite il cofano.

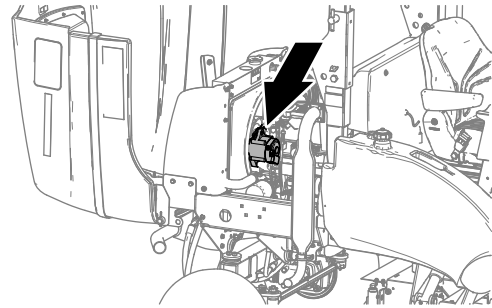


Figura 82

g348710

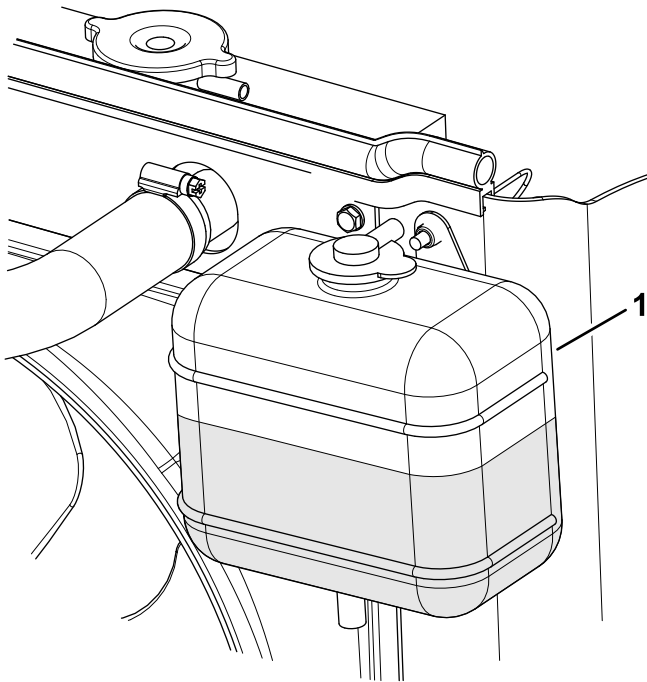


Figura 81

g348611

1. Serbatoio di espansione

4. Se il livello del refrigerante è basso, togliete il tappo dal serbatoio di espansione e rabboccate.

Nota: Non riempite troppo.

5. Montate il tappo del serbatoio di espansione.
6. Chiudete e bloccate il cofano.

3. Controllate le condizioni della cinghia.

Nota: Sostituite la cinghia se usurata o danneggiata.

4. Applicate una forza di 10 kg sulla cinghia dell'alternatore ([Figura 83](#)), al centro tra le pulegge.

Nota: La cinghia deve flettersi di 10 mm.

Manutenzione del sistema di controlli

Controllo dell'azione dei pedali di avanzamento/retromarcia

A motore spento, azionate i pedali di avanzamento e retromarcia spostandoli fino al finecorsa e verificate che il meccanismo torni liberamente in posizione di FOLLE.

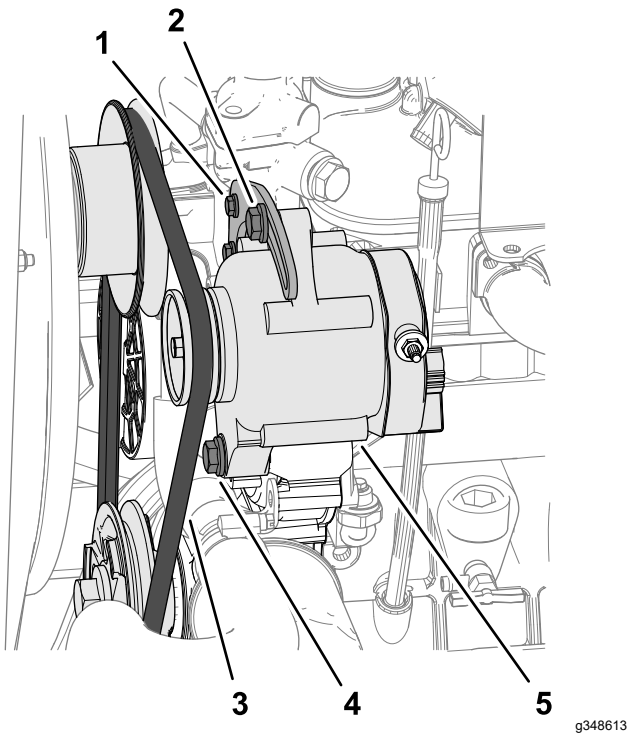


Figura 83

- | | |
|--|---|
| 1. Bullone della staffa della tensione | 4. Bullone orientabile dell'alternatore |
| 2. Bullone della tensione dell'alternatore | 5. Alternatore |
| 3. Cinghia | |

5. Se la tensione della cinghia è anomala, eseguite le operazioni descritte di seguito:
 - Se l'inflessione della cinghia è minore di 10 mm, allentate il bullone orientabile dell'alternatore e il bullone della tensione (Figura 83), e riducete la tensione della cinghia.
 - Se l'inflessione della cinghia è maggiore di 10 mm, allentate il bullone orientabile dell'alternatore e il bullone della tensione (Figura 83), e aumentate la tensione della cinghia.

Nota: Se necessario, allentate il bullone della staffa della tensione (Figura 83).
6. Serrate i bulloni (Figura 83).
7. Controllate di nuovo l'inflessione della cinghia per accertarvi che la tensione della cinghia sia corretta.
8. Chiudete e bloccate il cofano.

Manutenzione dell'impianto idraulico

Sicurezza dell'impianto idraulico

- Se il fluido viene iniettato nella pelle, rivolgetevi immediatamente ad un medico. Il fluido idraulico penetrato sotto la pelle deve essere asportato da un medico entro poche ore.
- Verificate che tutti i tubi e i flessibili dell'olio idraulico siano in buone condizioni e che tutte le connessioni e i raccordi idraulici siano saldamente serrati, prima di mettere l'impianto sotto pressione.
- Tenete corpo e mani lontano da perdite filiformi o da ugelli che eiettano fluido idraulico pressurizzato.
- Usate cartone o carta per cercare perdite di fluido idraulico.
- Eliminate con sicurezza la pressione dall'intero impianto idraulico prima di eseguire qualsiasi intervento sull'impianto.

Verifica dei flessibili e dei tubi idraulici

Intervallo tra gli interventi tecnici: Prima di ogni utilizzo o quotidianamente

Controllate i tubi idraulici e i flessibili per rilevare fuoriuscite, tubi attorcigliati, attacchi allentati, usura, raccordi allentati e deterioramento causato dalle condizioni atmosferiche e da agenti chimici. Riattate completamente prima di usare la macchina.

Specifiche del fluido idraulico

Il serbatoio viene fornito in fabbrica con liquido idraulico di qualità elevata. Controllate il livello del fluido idraulico prima di avviare il motore per la prima volta e in seguito ogni giorno; fate riferimento a [Controllo del livello del fluido idraulico \(pagina 56\)](#).

Fluido idraulico consigliato: Toro PX Extended Life Hydraulic Fluid (fluido idraulico per prolungare la durata); disponibile in fustini da 19 litri o in contenitori da 208 litri.

Nota: Una macchina che utilizza il fluido di ricambio raccomandato richiede cambi meno frequenti di fluido e filtro.

Fluidi idraulici alternativi: qualora il fluido Toro PX Extended Life non fosse disponibile, si potranno utilizzare altri fluidi idraulici di tipo tradizionale a base di petrolio con specifiche che rientrino nell'intervallo indicato per tutte le seguenti proprietà materiali e siano conformi agli standard di settore. Non usate fluidi sintetici. Il distributore di lubrificanti vi consiglierà sulla scelta di un prodotto soddisfacente.

Nota: Toro non si assume alcuna responsabilità per danni causati da sostituzioni non idonee, pertanto si raccomanda di utilizzare solo prodotti di costruttori di buona reputazione, che rispondano delle proprie raccomandazioni.

Fluido idraulico antiusura, alto indice di viscosità e basso punto di scorrimento, ISO VG 46

Proprietà materiali:

Viscosità, ASTM D445	cSt a 40 °C da 44 a 48
Indice di viscosità ASTM D2270	140 o superiore
Punto di scorrimento, ASTM D97	da -37 °C a -45 °C
Caratteristiche industriali:	Eaton Vickers 694 (I-286-S, M-2950-S/35VQ25 o M-2952-S)

Nota: Molti fluidi idraulici sono praticamente incolori, e rendono difficile il rilevamento di fuoriuscite. Un additivo con colorante rosso per il fluido idraulico è disponibile in flaconi da 20 ml. Una confezione è sufficiente per 15–22 litri di fluido idraulico. Per ottenerlo, ordinate il n. cat. 44-2500 presso il Distributore Toro autorizzato di zona.

Importante: Toro Premium Synthetic Biodegradable Hydraulic Fluid è l'unico fluido biodegradabile sintetico approvato da Toro. Questo fluido è compatibile con gli elastomeri utilizzati negli impianti idraulici Toro ed è adatto ad una vasta gamma di temperature. Questo fluido è

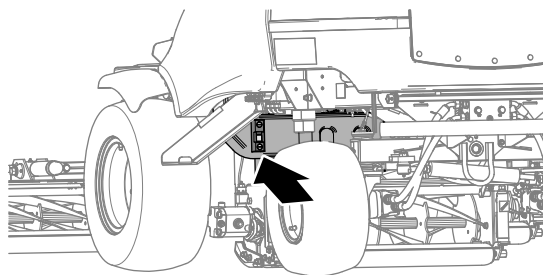
compatibile con gli oli minerali convenzionali, ma per la massima biodegradabilità e performance, lavate accuratamente il fluido convenzionale dal sistema idraulico. Il fluido idraulico è disponibile in fustini da 19 litri o in contenitori da 208 litri presso il vostro distributore Toro autorizzato.

Controllo del livello del fluido idraulico

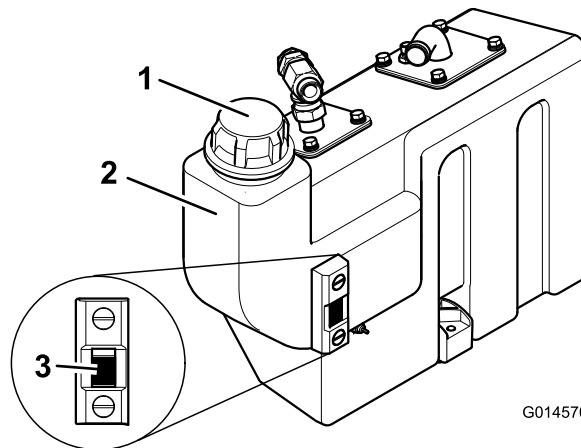
Intervallo tra gli interventi tecnici: Prima di ogni utilizzo o quotidianamente

Il serbatoio viene rifornito in fabbrica con liquido idraulico di qualità elevata. Il momento più opportuno per controllare il filtro idraulico è quando è freddo.

1. Preparate la macchina per la manutenzione; fate riferimento a [Preparazione della macchina per la manutenzione \(pagina 36\)](#).
 2. Controllate l'indicatore di livello sulla parte laterale del serbatoio.
- Nota:** Il livello del fluido idraulico deve essere allineato al segno superiore.
3. Se è necessario aggiungere fluido idraulico, rimuovete il vano portaoggetti; fate riferimento a [Rimozione del vano portaoggetti \(pagina 37\)](#).
 4. Pulite attorno al collo del bocchettone e del tappo del serbatoio idraulico ([Figura 84](#)).



g348614



G014570

g014570

Figura 84

1. Tappo del serbatoio idraulico
 2. Serbatoio fluido
 3. Indicatore di livello
-
5. Togliete il tappo e riempite il serbatoio con il fluido idraulico specificato fino a portare il livello dell'olio al segno superiore sull'indicatore di livello.
- Importante:** Non riempite eccessivamente il serbatoio di fluido idraulico.
6. Montate il tappo sul serbatoio.
 7. Montate il vano portaoggetti; fate riferimento a [Montaggio del vano portaoggetti \(pagina 37\)](#).

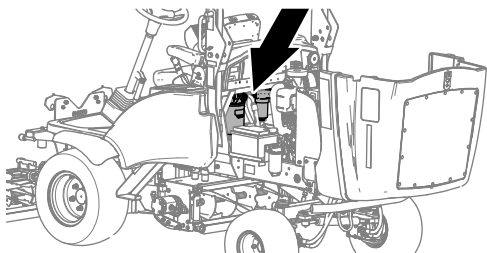
Sostituzione del filtro di ritorno idraulico

Intervallo tra gli interventi tecnici: Ogni 1000 ore—**Se utilizzate il fluido idraulico raccomandato**, sostituite il filtro di ritorno idraulico.

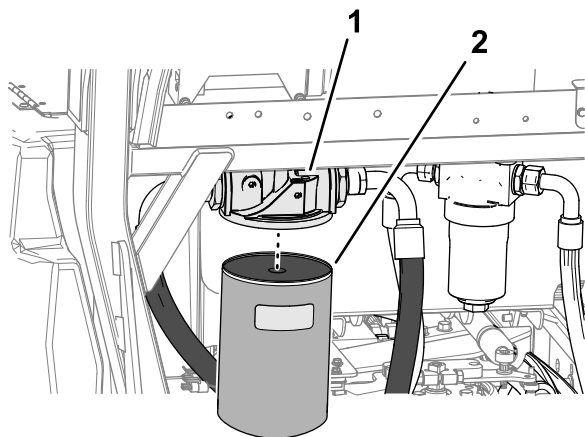
Ogni 500 ore—**Se non utilizzate il fluido idraulico raccomandato o in precedenza avete riempito il serbatoio con fluido alternativo**, sostituite il filtro di ritorno idraulico.

1. Preparate la macchina per la manutenzione; fate riferimento a [Preparazione della macchina per la manutenzione \(pagina 36\)](#).
2. Sbloccate e aprite il cofano.

- Sul lato sinistro della macchina, pulite l'area attorno alla testa del filtro e ponete una bacinella di spurgo sotto il filtro (Figura 85).



g348708



g348615

Figura 85

- Testa del filtro
- Filtro di ritorno del fluido idraulico

- Rimuovete il filtro di ritorno (Figura 85).
- Lubrificate la guarnizione del nuovo filtro di ritorno con fluido idraulico pulito.
- Assemblate il filtro alla testa del filtro, e serrate il filtro a mano fino a quando la guarnizione non entra a contatto con la superficie di montaggio, quindi ruotatelo di un altro mezzo giro (Figura 85).
- Avviate il motore e lasciatelo funzionare per 2 minuti, per spurgare l'aria dall'impianto.
- Spegnete il motore, togliete la chiave e controllate l'eventuale presenza di fuoriuscite.
- Chiudete e bloccate il cofano.

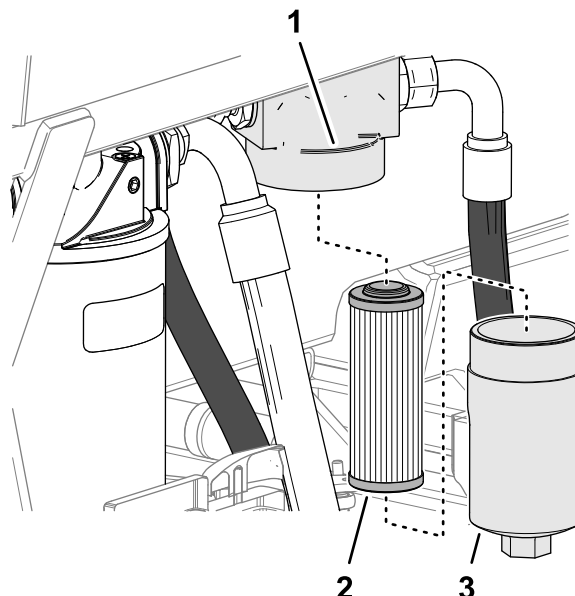
Cambio del filtro del fluido della trasmissione

Intervallo tra gli interventi tecnici: Dopo le prime 50 ore

Ogni 500 ore

- Preparate la macchina per la manutenzione; fate riferimento a [Preparazione della macchina per la manutenzione \(pagina 36\)](#).
- Sbloccate e aprite il cofano.

- Sul lato sinistro della macchina, pulite l'area attorno alla testa del filtro e ponete una bacinella di spurgo sotto l'alloggiamento del filtro (Figura 86).



g348673

Figura 86

- Testa del filtro
- Elemento
- Alloggiamento del filtro

- Rimuovete l'alloggiamento del filtro dalla testa del filtro e rimuovete l'elemento (Figura 86).

Nota: Eliminate l'elemento filtrante.

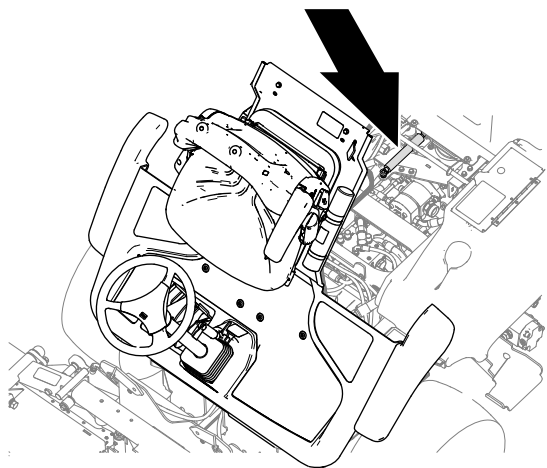
- Montate un nuovo elemento filtrante sulla testa del filtro (Figura 86).
- Inserite l'alloggiamento del filtro nella testa del filtro e serrate l'alloggiamento.
- Avviate il motore e lasciatelo funzionare per 2 minuti, per spurgare l'aria dall'impianto.
- Spegnete il motore, togliete la chiave e controllate l'eventuale presenza di fuoriuscite.
- Chiudete e bloccate il cofano.

Sostituzione dell'ammortizzatore della trasmissione

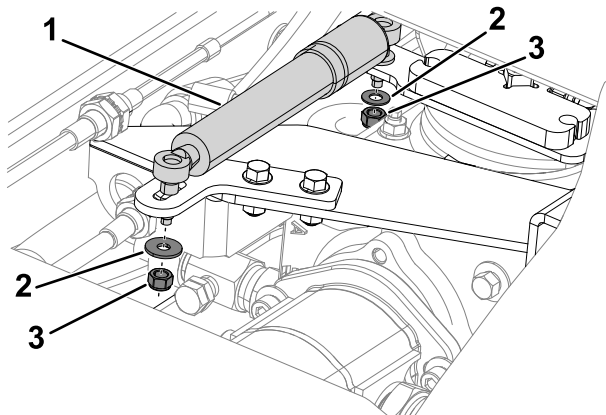
Intervallo tra gli interventi tecnici: Ogni 2 anni—Sostituite l'ammortizzatore della trasmissione.

Rivolgetevi al vostro distributore Toro autorizzato per un nuovo kit ammortizzatore.

- Sollevate la pedana; fate riferimento a [Sollevamento della pedana \(pagina 36\)](#).
- Rimuovete le rondelle e i dadi che fissano l'ammortizzatore alla pompa della trasmissione e alla staffa (Figura 87).



g351915



g351916

Figura 87

- | | |
|-------------------|---------|
| 1. Ammortizzatore | 3. Dado |
| 2. Rondella | |

3. Rimuovete l'ammortizzatore.
4. Utilizzate la bulloneria fornita nel kit ammortizzatore per fissare il nuovo ammortizzatore alla pompa della trasmissione e alla staffa.
5. Abbassate la pedana; fate riferimento a [Abbassamento della pedana \(pagina 36\)](#).

Cambio del fluido idraulico

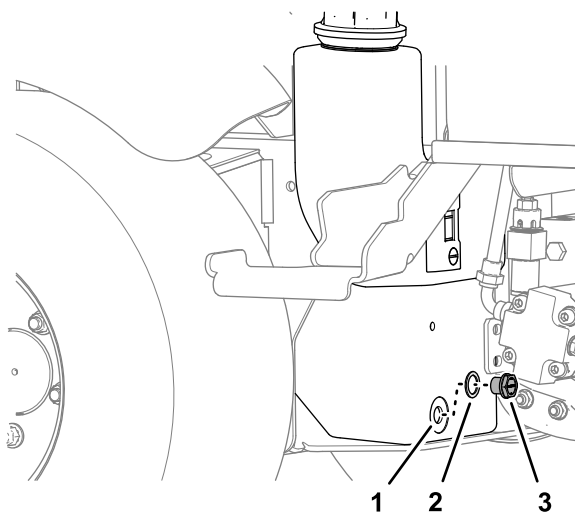
Intervallo tra gli interventi tecnici: Ogni 1000 ore—**Se state usando il fluido idraulico raccomandato**, sostituite il fluido idraulico.

Ogni 500 ore—**Se non utilizzate il fluido idraulico raccomandato o in precedenza avete riempito il serbatoio con fluido alternativo**, cambiate il fluido idraulico.

In caso di contaminazione del fluido, contattate il vostro distributore Toro autorizzato per il lavaggio dell'impianto. Il fluido contaminato ha un aspetto lattiginoso o nero rispetto al fluido pulito.

Spurgo del fluido idraulico

1. Parcheggiate la macchina su una superficie pianeggiante, abbassate gli apparati di taglio, spegnete il motore, inserite il freno di stazionamento e togliete la chiave.
2. Rimuovete il vano portaoggetti; fate riferimento a [Rimozione del vano portaoggetti \(pagina 37\)](#).
3. Allineate una bacinella di spurgo sotto il serbatoio idraulico, rimuovete il tappo di spurgo del serbatoio, e spurgate completamente il fluido idraulico ([Figura 88](#)).



g292488

Figura 88

- | | |
|------------------------|--------------------|
| 1. Serbatoio idraulico | 3. Tappo di spurgo |
| 2. Guarnizione | |

4. Montate il tappo di spurgo con una nuova guarnizione.

Pulizia delle succhieruole.

1. Rimuovete il vano portaoggetti; fate riferimento a [Rimozione del vano portaoggetti \(pagina 37\)](#).
2. Rimuovete la flangia di aspirazione del serbatoio dell'olio per poter raggiungere la succhieruola ([Figura 89](#)).

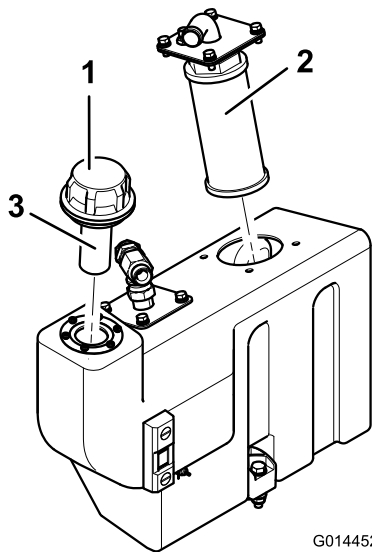


Figura 89

G014452

g014452

1. Tappo di riempimento del serbatoio dell'olio
2. Succhieruola
3. Filtro di riempimento

3. Svitare la succhieruola, rimuoverla e pulirla con paraffina o benzina prima di montarla (Figura 89).

Capacità fluido idraulico

32 litri; fate riferimento a [Specifiche del fluido idraulico \(pagina 55\)](#)

Riempimento del serbatoio idraulico con il fluido

1. Riempite il serbatoio idraulico con il fluido idraulico specificato; fate riferimento a [Specifiche del fluido idraulico \(pagina 55\)](#) e [Controllo del livello del fluido idraulico \(pagina 56\)](#).

Importante: Utilizzate solo i fluidi idraulici specificati; altri fluidi idraulici potrebbero danneggiare l'impianto.

2. Mettete in funzione la macchina e azionate tutti i circuiti idraulici fino a quando il fluido idraulico non è caldo.
3. Controllate il livello del fluido e rabboccatelo, all'occorrenza, per portarlo al segno superiore sull'indicatore di livello.
4. Montate il vano portaoggetti; fate riferimento a [Montaggio del vano portaoggetti \(pagina 37\)](#).

Manutenzione degli elementi di taglio

Sicurezza delle lame

Una lama o controlama usurata o danneggiata può rompersi e un pezzo può essere scagliato verso di voi o gli astanti, determinando gravi lesioni personali o la morte.

- Ispezionate periodicamente le lame e le controlame per escludere usura o danni eccessivi.
- Prestate la massima attenzione quando controllate le lame. Indossate i guanti e prestate attenzione durante il controllo. Effettuate solo operazioni di sostituzione o lappatura di lame e controlame; non raddrizzate né saldatele.
- Sulle macchine con più apparati di taglio, prestate attenzione alla rotazione di un apparato di taglio: può causare la rotazione dei cilindri negli altri apparati di taglio.

Lappatura degli elementi di taglio

⚠ AVVERTENZA

Il contatto con gli apparati di taglio o con altre parti in movimento può causare lesioni.

- Non avvicinate dita, mani o abiti agli apparati di taglio o ad altre parti in movimento.
- Non cercate mai di girare gli apparati di taglio con la mano o col piede se il motore è acceso.

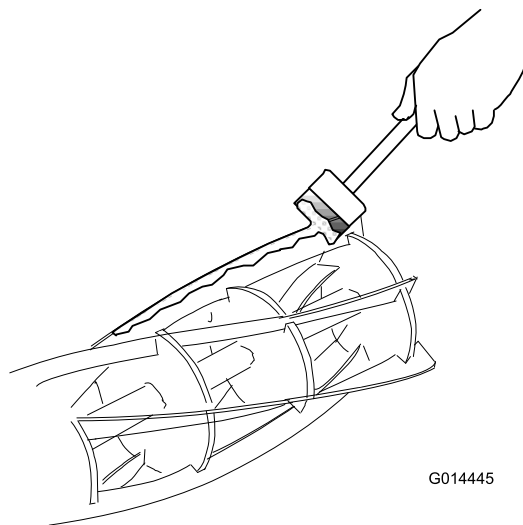
Utilizzate questa procedura per il ripristino di taglienti affilati su cilindri e controlame, necessari per un taglio dell'erba di buona qualità.

Questa procedura elimina soltanto una piccola quantità di metallo per ripristinare i taglienti. Se i taglienti sono seriamente usurati o danneggiati, rimuovete l'apparato di taglio e affilate i cilindri e le controlame.

1. Inserite il freno di stazionamento, abbassate gli apparati di taglio, spegnete il motore e rimuovete la chiave.
2. Regolate la distanza tra i cilindri e le controlame per ottenere un leggero contatto.
3. Applicare uno strato di pasta di carborundum a base di detergente di livello medio sui taglienti dei cilindri con un pennello dal manico lungo.

Pasta di carborundum grana 80

N. cat.	Quantità
63-07-088	45 kg
63-07-086	11 kg



G014445

g014445

Figura 90

4. Sedetevi sul sedile dell'operatore, avviate il motore e impostatene la velocità al minimo.

⚠ AVVERTENZA

Se toccate gli apparati di taglio quando il motore è in funzione, potreste subire gravi lesioni.

- **Accertatevi che nell'area intorno agli apparati di taglio non vi siano persone.**
 - **Tenete mani e piedi a distanza dagli apparati di taglio durante il periodo in cui il motore del tosaerba è in funzione.**
5. Premete l'interruttore della trasmissione degli apparati di taglio in posizione RETROMARCIA (backlap) per un breve periodo di tempo. Ascoltate l'azione di affilatura.
 6. Azionate l'interruttore della trasmissione degli apparati di taglio in posizione SPENTO. Quando l'apparato di taglio interrompe il suo funzionamento, spegnete il motore e rimuovete la chiave.
 7. Pulite accuratamente i taglienti e regolate le controlame sui cilindri.
 8. Durante la rotazione manuale dei cilindri, controllate lungo i taglienti che i cilindri possano tagliare in modo pulito un sottile foglio di carta.

9. Se è necessaria una ulteriore lappatura, ripetete i passaggi dal 2 al 8.
10. Pulite accuratamente tutte le tracce di pasta di carborundum dai cilindri e dalle controlame.

Affilatura degli apparati di taglio

- Affilate le lame dei cilindri o le controlame per correggere i taglienti dei cilindri o delle controlame eccessivamente smussati o distorti.

Importante: Sostituite le controlame quando si trovano in condizioni di estrema usura.

- Affilate le nuove lame sui supporti prima del montaggio.
- Quando è necessaria un'affilatura delle lame del cilindro o delle controlame, è essenziale che esse si trovino contemporaneamente al suolo.

Nota: L'unica eccezione a questa regola si presenta in caso di montaggio di un nuovo cilindro; in questo caso, affilate solo la controlama.

- Fate affilare le vostre lame del cilindro e le controlame da un rivenditore autorizzato Toro, su una macchina di affilatura delle controlame/dei cilindri ben tenuta, di qualità.

Manutenzione dello chassis

Per smaltire prodotti pericolosi, portateli in un sito autorizzato allo smaltimento.

Ispezione della cintura di sicurezza

Intervallo tra gli interventi tecnici: Prima di ogni utilizzo o quotidianamente

1. Ispezionate la cintura di sicurezza verificando che non presenti segni di usura o tagli o danni di altra natura. Sostituite la/e cintura/e di sicurezza se qualsiasi componente non funziona correttamente.
2. Pulite la cintura di sicurezza secondo necessità.

Controllo dei dispositivi di fissaggio

Intervallo tra gli interventi tecnici: Prima di ogni utilizzo o quotidianamente

Controllate la macchina per controllare l'eventuale allentamento o l'assenza di dispositivi di fissaggio.

Nota: Serrate i dispositivi di fissaggio eventualmente allentati e sostituite quelli mancanti.

Manutenzione estesa

Intervallo tra gli interventi tecnici: Ogni 250 ore—Controllate i flessibili e l'impianto di raffreddamento.

Ogni 2 anni—Svuotate e sostituite il refrigerante.

Ogni 2 anni—Sostituite tutti i tubi flessibili mobili.

Ogni 2 anni—Sostituite il cavo della trasmissione.

Smaltimento rifiuti

L'olio motore, le batterie, il fluido idraulico ed il refrigerante del motore inquinano l'ambiente. Smaltiteli nel pieno rispetto dei regolamenti della vostra regione.

Per smaltire prodotti pericolosi, portateli in un sito autorizzato allo smaltimento. Fate in modo che i prodotti di scarto non contaminino acque superficiali, scarichi o reti fognarie.

Importante: Smaltite correttamente le sostanze pericolose.

Non smaltite come rifiuto generico le batterie sulle quali è riportata l'indicazione di raccolta differenziata.

Pulizia

Lavaggio della macchina

Lavate la macchina all'occorrenza con acqua soltanto oppure acqua con l'aggiunta di un detergente neutro. Potete usare uno straccio per il lavaggio.

Importante: Non utilizzate acqua salmastra o rigenerata per pulire la macchina.

Importante: Non lavate la macchina con attrezzature per l'idrolavaggio. Le attrezzature per l'idrolavaggio potrebbero danneggiare l'impianto elettrico, staccare adesivi importanti ed eliminare il grasso necessario nei punti di attrito. Non usate una quantità eccessiva d'acqua in prossimità della plancia, del motore e della batteria.

Importante: Non lavate la macchina mentre il motore è in funzione. Lavare la macchina mentre il motore è in funzione può danneggiarlo internamente.

Rimessaggio

Sicurezza in fase di rimessaggio

- Spegnete il motore, togliete la chiave e attendete che tutte le parti in movimento si arrestino prima di abbandonare la posizione dell'operatore. Lasciate raffreddare la macchina prima di eseguire interventi di regolazione, manutenzione, pulizia o di rimessarla.
- Non rimessate la macchina o la tanica del carburante in luoghi in cui siano presenti fiamme aperte, scintille o spie, come uno scaldabagno o altri apparecchi.

Preparazione del trattorino

1. Parcheggiate la macchina su una superficie pianeggiante, abbassate gli apparati di taglio, inserite il freno di stazionamento, spegnete il motore e togliete la chiave.
2. Pulite accuratamente il trattore, gli apparati di taglio e il motore.
3. Controllate la pressione degli pneumatici; vedere [Controllo della pressione degli pneumatici \(pagina 48\)](#).
4. Controllate tutti gli elementi di fissaggio per verificare che non siano allentati; all'occorrenza serrateli.
5. Lubrificate con grasso od olio tutti i raccordi di ingrassaggio e i punti di articolazione. Tergete il lubrificante superfluo.
6. Carteggiate leggermente e ritocate le aree verniciate graffiate, scheggiate o arrugginite. Riparate ogni intaccatura nel metallo.

Preparazione del motore

1. Spurgate l'olio dal motore e montate il tappo di spurgo.
2. Togliete il filtro dell'olio e scartatelo. Montate un nuovo filtro dell'olio.
3. Riempite il motore con l'olio indicato.
4. Avviate il motore e lasciatelo funzionare alla velocità minima per circa 2 minuti.
5. Spegnete il motore e togliete la chiave.
6. Lavate il serbatoio con carburante nuovo e pulito.
7. Fissate tutti i raccordi dell'impianto di carburante.
8. Pulite accuratamente il gruppo filtro dell'aria e revisionatelo.

9. Sigillate l'entrata del filtro dell'aria e l'uscita di scarico con un nastro resistente agli agenti atmosferici.
10. Controllate la protezione antigelo ed aggiungete una soluzione di 50% anticongelante glicol etilico e 50% acqua, come opportuno, in base alle temperature minime previste nella vostra zona.

Preparazione dell'impianto elettrico

1. Revisionate la batteria e i cavi come segue; fate riferimento a [Revisione della batteria \(pagina 46\)](#).
2. Togliete i morsetti della batteria dai poli.
3. Pulite la batteria, i morsetti e i poli con una spazzola metallica e una soluzione di bicarbonato di sodio.
4. Per impedire la corrosione, ricoprite i morsetti e i poli della batteria con grasso di rivestimento Grafo 112X (n. cat. Toro 505-47) o vaselina.
5. Per impedire la solfatazione di piombo della batteria, caricatela lentamente ogni 60 giorni per 24 ore.

Localizzazione guasti

Problema	Possibile causa	Rimedio
Sono presenti aree di erba non tagliata nella sovrapposizione tra gli apparati di taglio.	<ol style="list-style-type: none"> 1. Eseguite svolte troppo strette. 2. La macchina scivola lateralmente quando si procede trasversalmente su una pendenza. 3. Non è presente contatto con il terreno su un'estremità dell'apparato di taglio a causa di flessibili disposti in modo errato o adattatori idraulici posizionati in modo non corretto. 4. Non è presente contatto con il terreno su un'estremità dell'apparato di taglio a causa del grippaggio di un perno orientabile. 5. Non è presente contatto con il terreno su un'estremità dell'apparato di taglio a causa dell'accumulo di erba sotto l'apparato di taglio. 	<ol style="list-style-type: none"> 1. Aumentate il raggio di sterzata. 2. Tosatura in salita/discesa di una pendenza. 3. Correggete la disposizione del flessibile o la posizione degli adattatori idraulici. 4. Allentate e lubrificate con grasso i punti di articolazione. 5. Eliminate l'accumulo di erba.
Sono presenti creste su tutta l'ampiezza del taglio lungo la direzione di avanzamento.	<ol style="list-style-type: none"> 1. La velocità di avanzamento è eccessiva. 2. La velocità dei cilindri è troppo bassa. 3. L'altezza di taglio è troppo bassa. 	<ol style="list-style-type: none"> 1. Riducete la velocità di avanzamento. 2. Aumentate il regime del motore. 3. Aumentate l'altezza di taglio.
Sono presenti creste sull'erba tagliata, lungo la direzione di avanzamento, su tutta la larghezza di taglio di un apparato di taglio.	<ol style="list-style-type: none"> 1. Un cilindro funziona a velocità bassa. 	<ol style="list-style-type: none"> 1. Verificate la velocità del cilindro; consultate il vostro distributore autorizzato.
È presente un gradino nell'altezza dell'erba tagliata nel punto di sovrapposizione tra gli apparati di taglio.	<ol style="list-style-type: none"> 1. È presente una disomogeneità dell'impostazione dell'altezza di taglio su un apparato di taglio. 2. Il comando di posizione sollevata/abbassata non è in posizione flottante. 3. Non è presente contatto con il terreno su un'estremità dell'apparato di taglio a causa di flessibili disposti in modo errato o adattatori idraulici posizionati in modo non corretto. 4. Non è presente contatto con il terreno su un'estremità dell'apparato di taglio a causa del grippaggio dei perni orientabili. 5. Non è presente contatto con il terreno su un'estremità dell'apparato di taglio a causa dell'accumulo di erba sotto l'apparato di taglio. 	<ol style="list-style-type: none"> 1. Controllate e regolate l'impostazione dell'altezza di taglio. 2. Impostate il comando di posizione in posizione flottante. 3. Correggete la disposizione del flessibile e la posizione degli adattatori idraulici. 4. Allentate e lubrificate con grasso i punti di articolazione. 5. Eliminate l'accumulo di erba.
Sono presenti ciuffi d'erba non tagliati o tagliati male.	<ol style="list-style-type: none"> 1. Un cilindro è parzialmente privo di contatto con la controlama. 2. Un cilindro è eccessivamente a contatto con la controlama. 3. L'altezza di taglio è eccessiva. 4. I taglienti dei cilindri/delle controlame sono smussati. 	<ol style="list-style-type: none"> 1. Regolate il contatto tra cilindro e controlama. 2. Regolate il contatto tra cilindro e controlama. 3. Abbassate l'altezza di taglio. 4. Affilate i taglienti.

Problema	Possibile causa	Rimedio
Sono presenti strisce di erba non tagliata o tagliata male lungo la direzione di avanzamento.	<ol style="list-style-type: none"> 1. È presente una solcatura dei taglienti a causa di un contatto eccessivo determinato da una regolazione non corretta tra cilindro e controlama. 2. La controlama è a contatto con il terreno. 3. La controlama ha un'inclinazione della parte anteriore verso il basso. 4. Gli apparati di taglio rimbalzano. 5. Sono presenti cuscinetti dei cilindri/perni orientabili dell'alloggiamento dei cuscinetti usurati. 6. Sono presenti componenti allentati sull'apparato di taglio. 	<ol style="list-style-type: none"> 1. Affilate i taglienti. 2. Aumentate l'altezza di taglio. 3. Regolate l'apparato di taglio affinché la posizione della controlama sia parallela al terreno. 4. Riducete la velocità di avanzamento e il trasferimento del peso. 5. Sostituite le parti usurate. 6. Verificate e serrate i componenti allentati se necessario.
Il tappeto erboso presenta strappi.	<ol style="list-style-type: none"> 1. Sono presenti ondulazioni eccessive in rapporto alle impostazioni dell'altezza di taglio. 2. L'altezza di taglio è troppo bassa. 	<ol style="list-style-type: none"> 1. Utilizzate apparati di taglio flottanti. 2. Aumentate l'altezza di taglio.
È presente un'usura eccessiva della controlama.	<ol style="list-style-type: none"> 1. La controlama è a contatto eccessivo con il terreno. 2. I taglienti del cilindro e/o della controlama sono smussati. 3. Il cilindro è eccessivamente a contatto con la controlama. 4. Un cilindro o controlama sono danneggiati. 5. Il terreno presenta caratteristiche di abrasività eccessive. 	<ol style="list-style-type: none"> 1. Aumentate l'altezza di taglio. 2. Affilate i taglienti. 3. Regolate il contatto tra cilindro e controlama. 4. All'occorrenza affilate o sostituite gli elementi. 5. Aumentate l'altezza di taglio.
Il motore non si avvia con la chiave di accensione.	<ol style="list-style-type: none"> 1. Il microinterruttore di sicurezza della folle della trasmissione non è eccitato. 2. Il microinterruttore di sicurezza del freno di stazionamento non è eccitato. 3. Il microinterruttore di sicurezza della trasmissione degli apparati di taglio non è eccitato. 4. La connessione elettrica non funziona correttamente. 	<ol style="list-style-type: none"> 1. Togliete il piede dai pedali di avanzamento/retromarcia o verificate l'impostazione del microinterruttore di sicurezza della folle della trasmissione. 2. Spostate l'interruttore del freno di stazionamento in posizione di accensione. 3. Spostate l'interruttore degli apparati di taglio in posizione di spegnimento. 4. Individuate e correggete il guasto nell'impianto elettrico.
La batteria non viene alimentata.	<ol style="list-style-type: none"> 1. Il collegamento di un terminale è lento o è corroso. 2. La cinghia dell'alternatore è allentata o consumata. 3. La batteria è scarica. 4. Si è verificato un corto circuito. 	<ol style="list-style-type: none"> 1. Pulite e serrate i collegamenti dei terminali. Caricate la batteria. 2. Regolate la tensione della cinghia o sostituitedla; fate riferimento al manuale d'uso del motore. 3. Caricate o sostituite la batteria. 4. Individuate e riparate il cortocircuito.

Problema	Possibile causa	Rimedio
Il fluido idraulico è surriscaldato.	<ol style="list-style-type: none"> 1. Una griglia è ostruita. 2. Le alette del refrigeratore del fluido sono sporche/ostruite. 3. Il radiatore del motore è sporco/ostruito. 4. Le impostazioni della valvola di sfogo sono insufficienti. 5. Il livello del fluido è basso. 6. I freni sono innestati. 7. I cilindri sono stretti sulle controlame. 8. La ventola o la trasmissione della ventola non funzionano correttamente. 	<ol style="list-style-type: none"> 1. Pulite la griglia. 2. Pulite le alette. 3. Pulite il radiatore. 4. Controllate la pressione della valvola di sfogo. Rivolgetevi al vostro distributore autorizzato. 5. Riempite il serbatoio fino al giusto livello. 6. Disinnestate i freni. 7. Regolate le impostazioni. 8. Verificate il funzionamento della ventola e all'occorrenza riparatela.
L'impianto frenante non funziona correttamente.	<ol style="list-style-type: none"> 1. Il gruppo freno della ruota non funziona correttamente. 2. I dischi dei freni sono usurati. 	<ol style="list-style-type: none"> 1. Rivolgetevi al vostro distributore autorizzato. 2. Sostituite i dischi dei freni; rivolgetevi al vostro distributore autorizzato.
La sterzata risulta scarsa.	<ol style="list-style-type: none"> 1. La valvola dello sterzo non funziona correttamente. 2. Uno dei cilindri idraulici non funziona correttamente. 3. Un flessibile dello sterzo è danneggiato. 	<ol style="list-style-type: none"> 1. Riparate o sostituite la valvola dello sterzo. 2. Riparate o sostituite il cilindro idraulico. 3. Sostituite il flessibile.
La macchina non si muove né in avanti né indietro.	<ol style="list-style-type: none"> 1. Il freno di stazionamento è inserito. 2. Il livello del fluido è basso. 3. Il serbatoio è riempito con un tipo di fluido non corretto. 4. Il tirante dei pedali di marcia è danneggiato. 5. La pompa della trasmissione è danneggiata. 6. La valvola di bypass della trasmissione è aperta. 7. L'accoppiamento della trasmissione è rotto. 	<ol style="list-style-type: none"> 1. Disinnestate il freno di stazionamento. 2. Riempite il serbatoio fino al giusto livello. 3. Spurgate il serbatoio e riempitelo con il fluido corretto. 4. Sostituite il tirante e ogni elemento difettoso o usurato. 5. Fate revisionare la pompa della trasmissione al vostro distributore autorizzato. 6. Chiudete la valvola di bypass. 7. Sostituite l'accoppiamento della trasmissione.
La macchina si sposta in avanti o indietro in folle.	<ol style="list-style-type: none"> 1. La regolazione della folle della trasmissione è errata. 	<ol style="list-style-type: none"> 1. Correggete l'impostazione del tirante della folle della trasmissione.
Il sistema idraulico è eccessivamente rumoroso.	<ol style="list-style-type: none"> 1. Una delle pompe non funziona correttamente. 2. Uno dei motori non funziona correttamente. 3. È presente una perdita di aria nel sistema; 4. Una succhieruola è ostruita o danneggiata. 5. Il fluido ha una viscosità eccessiva a causa di condizioni di freddo. 6. Le impostazioni della valvola di sfogo sono insufficienti. 7. Il livello del fluido idraulico è basso. 	<ol style="list-style-type: none"> 1. Identificate la pompa rumorosa e riparatela o sostituirla. 2. Identificate il motore rumoroso e riparatelo o sostituitelo. 3. Serrate o sostituite i raccordi idraulici, specie sui tubi di aspirazione. 4. Pulite e montate nuovamente la succhieruola o all'occorrenza sostituirla. 5. Lasciate scaldare il circuito. 6. Controllate la pressione della valvola di sfogo. Rivolgetevi al vostro distributore autorizzato. 7. Riempite il serbatoio del fluido idraulico fino al livello corretto.

Problema	Possibile causa	Rimedio
Dopo un periodo iniziale di funzionamento soddisfacente, la macchina perde potenza.	<ol style="list-style-type: none"> 1. Una pompa o un motore sono usurati. 2. Il livello del fluido idraulico è basso. 3. Il fluido nell'impianto idraulico presenta una viscosità non corretta. 4. L'elemento del filtro del fluido è ostruito. 5. La valvola di sfogo della pressione non funziona correttamente. 6. Il sistema si sta surriscaldando. 7. Sono presenti perdite nei flessibili di aspirazione. 	<ol style="list-style-type: none"> 1. Sostituite la pompa o il motore, se necessario. 2. Riempite il serbatoio del fluido idraulico fino al livello corretto. 3. Sostituite il fluido nel serbatoio idraulico con il fluido del grado di viscosità corretto; fate riferimento alla sezione Specifiche. 4. Sostituite l'elemento filtrante. 5. Pulite la valvola di sfogo e verificate la pressione. Rivolgetevi al vostro distributore autorizzato. 6. Verificate la regolazione tra cilindro e controlama. Riducete il ritmo di lavoro (aumentate l'altezza di taglio o riducete la velocità di avanzamento). 7. Controllate e serrate i raccordi. All'occorrenza sostituite il flessibile.
Un cilindro "batte" durante la rotazione.	<ol style="list-style-type: none"> 1. È presente un punto in rilievo sul cilindro o la controlama a causa del contatto con un oggetto estraneo. 2. I cuscinetti del cilindro sono usurati. 	<ol style="list-style-type: none"> 1. Rimuovete il punto in rilievo con una pietra o eseguite un intervento di affilatura per ripristinare i taglienti. Un danno grave richiede un intervento di affilatura. 2. All'occorrenza sostituiteli.
1 cilindro ruota lentamente.	<ol style="list-style-type: none"> 1. Un cuscinetto del cilindro è grippato. 2. È stato installato un motorino con la rotazione errata. 3. Le valvole di sfogo integrali del motore sono bloccate aperte. 4. Il cilindro è stretto sulla controlama. 5. Il motorino è usurato. 	<ol style="list-style-type: none"> 1. All'occorrenza sostituiteli. 2. Controllate il motorino e all'occorrenza sostituitelo. 3. Fate pulire e controllare le valvole di sfogo. 4. Regolate le impostazioni. 5. Sostituite il motorino.
Un apparato di taglio non si solleva.	<ol style="list-style-type: none"> 1. È presente un guasto della guarnizione del cilindro di sollevamento. 2. La valvola di sfogo della pressione è bloccata aperta o regolata male. 3. La valvola di controllo non funziona correttamente. 4. È presente un blocco meccanico. 	<ol style="list-style-type: none"> 1. Sostituite le guarnizioni. 2. Controllate la pressione della valvola di sfogo. Rivolgetevi al vostro distributore autorizzato. 3. Revisionate la valvola di controllo. 4. Rimuovete il blocco.
Gli apparati di taglio non seguono il profilo del suolo.	<ol style="list-style-type: none"> 1. La disposizione dei flessibili o la direzione dei raccordi idraulici non è corretta. 2. I punti di articolazione sono eccessivamente serrati. 3. L'apparato di taglio è in funzione in posizione bloccata. 4. Il trasferimento del peso è eccessivo. 	<ol style="list-style-type: none"> 1. Muovete gli apparati di taglio al massimo della loro capacità di movimento e rilevate l'eventuale rigidità dei flessibili. All'occorrenza disponete i flessibili e orientate i raccordi in modo corretto. 2. All'occorrenza, allentate e lubrificate con grasso i punti di articolazione. 3. Spostate l'interruttore di comando della posizione in posizione "abbassamento/flottazione". 4. Riducete il trasferimento del peso.

Problema	Possibile causa	Rimedio
Gli apparati di taglio non si avviano quando abbassati per il funzionamento.	<ol style="list-style-type: none"> 1. Il microinterruttore del sensore del sedile non funziona correttamente. 2. Il livello del fluido idraulico è basso. 3. Uno degli alberi di trasmissione è tranciato. 4. La valvola di sfogo della pressione è bloccata aperta o regolata male. 5. Un apparato di taglio è ostruito. 6. Un cilindro è stretto sulla controlama. 7. Una valvola di controllo di un apparato di taglio è in posizione di spegnimento a causa della valvola di controllo che non funziona correttamente. 8. Una valvola di controllo di un apparato di taglio è in posizione di spegnimento a causa di un guasto elettrico. 9. L'interruttore di prossimità del braccio di sollevamento è stato impostato in maniera errata. 	<ol style="list-style-type: none"> 1. Verificate il funzionamento meccanico ed elettrico del microinterruttore. 2. Riempite il serbatoio del fluido idraulico fino al giusto livello. 3. Controllate gli alberi di trasmissione del motore e dei cilindri e sostituiteli, se necessario. 4. Controllate la pressione della valvola di sfogo. Contattate il vostro distributore Toro autorizzato. 5. All'occorrenza, eliminate ogni ostruzione. 6. Regolate le impostazioni. 7. Revisionate la valvola di controllo. 8. Controllate il sistema elettrico per individuare l'eventuale guasto elettrico. 9. Controllate e regolate l'interruttore di prossimità.
I cilindri ruotano nella direzione errata.	<ol style="list-style-type: none"> 1. I flessibili sono collegati in maniera errata. 2. L'interruttore di azionamento degli apparati di taglio è collegato in modo errato. 	<ol style="list-style-type: none"> 1. Controllate il circuito idraulico e collegate correttamente i flessibili. 2. Verificate i collegamenti elettrici del microinterruttore.

Note:

Informativa sulla privacy SEE/Regno Unito

Utilizzo delle vostre informazioni personali da parte di Toro

The Toro Company ("Toro") rispetta la vostra privacy. Quando acquistate i nostri prodotti, possiamo raccogliere determinate informazioni personali su di voi, direttamente da voi o tramite la vostra azienda o distributore Toro. Toro utilizza queste informazioni per adempiere ai propri obblighi contrattuali, come registrare la vostra garanzia, elaborare la vostra richiesta in garanzia o contattarvi in caso di un richiamo di prodotto, e per finalità aziendali legittime, come valutare la soddisfazione dei clienti, migliorare i nostri prodotti o fornirvi informazioni su prodotti che potrebbero essere di vostro interesse. Toro può condividere i vostri dati con le nostre consociate, affiliate, rivenditori e altri partner commerciali collegati a tali attività. Inoltre, possiamo divulgare le informazioni personali ove richiesto ai sensi della legge o in relazione alla vendita, acquisto o fusione di un'attività. Non venderemo mai le vostre informazioni personali a nessun'altra società a scopi di marketing.

Conservazione delle vostre informazioni personali

Toro conserverà le vostre informazioni personali per tutto il tempo pertinente alle finalità di cui sopra e in conformità con i requisiti normativi. Per maggiori informazioni sui periodi di conservazione dei dati applicabili, contattate legal@toro.com.

L'impegno di Toro per la sicurezza

Le vostre informazioni personali possono essere elaborate negli Stati Uniti o in altri paesi in cui possono essere in vigore leggi sulla protezione dei dati meno rigorose di quelle del vostro paese di residenza. Ogniqualvolta trasferiamo le vostre informazioni al di fuori del vostro paese di residenza, adotteremo tutte le misure richieste per legge al fine di garantire l'implementazione delle opportune tutele per proteggere le vostre informazioni e assicurarci che vengano trattate in sicurezza.

Accesso e correzione

È vostro diritto correggere o riesaminare i vostri dati personali, oppure rifiutare o limitare il trattamento dei vostri dati. A tale scopo, contattateci via email all'indirizzo legal@toro.com. In caso di perplessità in relazione al modo in cui Toro gestisce le vostre informazioni, vi invitiamo a parlarne direttamente con noi. Tenete presente che i residenti europei hanno diritto a sporgere reclamo presso la propria Autorità di protezione dei dati.



La garanzia Toro

Garanzia limitata di due anni o 1500 ore

Condizioni e prodotti coperti

The Toro Company garantisce che il vostro Prodotto Commerciale Toro (il "Prodotto") è esente da difetti di materiale o lavorazione per 2 anni o 1.500 ore di servizio*, il primo dei due termini raggiunto. Questa garanzia si applica a tutti i prodotti ad eccezione degli arieggiatori (per questi prodotti vedere le dichiarazioni di garanzia a parte). Nei casi coperti dalla garanzia, provvederemo alla riparazione gratuita del Prodotto, ad inclusione di diagnosi, manodopera, parti e trasferimento. La presente garanzia è valida con decorrenza dalla data di consegna del Prodotto all'acquirente iniziale. *Prodotto provvisto di contaore.

Istruzioni per ottenere il servizio in garanzia

Voi avete la responsabilità di notificare il Distributore Commerciale dei Prodotti o il Concessionario Commerciale Autorizzato dei Prodotti dal quale avete acquistato il Prodotto, non appena ritenete che esista una condizione prevista dalla garanzia. Per informazioni sul nominativo di un Distributore Commerciale dei Prodotti o di un Concessionario Autorizzato, e per qualsiasi chiarimento in merito ai vostri diritti e responsabilità in termini di garanzia, potete contattarci a:

Toro Commercial Products Service Department
8111 Lyndale Avenue South
Bloomington, MN 55420-1196

+1-952-888-8801 o +1-800-952-2740
E-mail: commercial.warranty@toro.com

Responsabilità del Proprietario

Quale proprietario del prodotto siete responsabile della manutenzione e delle regolazioni necessarie citate nel *Manuale dell'operatore*. Le riparazioni per problemi determinati dalla mancata esecuzione della manutenzione e delle regolazioni richieste non sono coperte dalla presente garanzia.

Articoli e condizioni non coperti da garanzia

Non tutte le avarie o i guasti che si verificano durante il periodo di garanzia sono difetti di materiale o lavorazione. Quanto segue è escluso dalla presente garanzia:

- Avarie del prodotto risultanti dall'utilizzo di ricambi non originali Toro, o dal montaggio e utilizzo di parti aggiuntive, o dall'impiego di accessori e prodotti modificati non a marchio Toro.
- Avarie del prodotto risultanti dalla mancata esecuzione della manutenzione e/o delle regolazioni consigliate.
- Avarie risultanti dall'utilizzo del prodotto in maniera errata, negligente o incauta.
- Componenti consumati tramite l'uso che non siano difettosi. I seguenti sono solo alcuni esempi di parti che si consumano o usurano durante il normale utilizzo del prodotto: pastiglie e segmenti dei freni, ferodi della frizione, lame, cilindri, rulli e cuscinetti (sigillati o che possono essere ingrassati), controlame, candele, ruote orientabili e cuscinetti, pneumatici, filtri, cinghie e alcuni componenti di irrigatori, come membrane, ugelli, flussometri e valvole di ritegno.
- Avarie causate da influssi esterni, compresi, senza limitazione, condizioni atmosferiche, pratiche di rimessaggio, contaminazione, uso di carburante, refrigeranti, lubrificanti, additivi, fertilizzanti, acqua o sostanze chimiche non approvati.
- Avarie o problemi prestazionali dovuti all'utilizzo di carburanti (per es. benzina, diesel o biodiesel) non conformi ai rispettivi standard industriali.
- Rumore, vibrazione, usura e deterioramento normali. L'usura normale dovuta all'uso comprende, senza limitazione alcuna, danni a sedili causati da usura o abrasione, superfici verniciate usurate, adesivi o finestrini graffiati.

Paesi diversi dagli Stati Uniti e dal Canada

I clienti acquirenti di prodotti Toro esportati dagli Stati Uniti o dal Canada devono contattare il proprio Distributore (Concessionario) Toro per ottenere le polizze di garanzia per il proprio paese, regione o stato. Se per qualsiasi motivo non siete soddisfatti del servizio del vostro Distributore o avete difficoltà nell'ottenere informazioni sulla garanzia, siete pregati di rivolgervi al Centro assistenza Toro autorizzato di zona.

Parti

Le parti previste per la sostituzione come parte della manutenzione sono garantite per il periodo di tempo fino al tempo previsto per la sostituzione di tale parte. Le parti sostituite ai sensi della presente garanzia sono coperte per tutta la durata della garanzia del prodotto originale e diventano proprietà di Toro. Toro si riserva il diritto di prendere la decisione finale in merito alla riparazione di parti o gruppi esistenti, o alla loro sostituzione. Per le riparazioni in garanzia Toro può utilizzare parti ricostruite.

Garanzia sulla batteria agli ioni di litio e deep cycle

Le batterie agli ioni di litio e deep cycle hanno uno specifico numero totale di kilowattora erogabili durante la loro vita. Le modalità di utilizzo, ricarica e manutenzione possono allungare o abbreviare la vita totale della batteria. Man mano che le batterie di questo prodotto si consumano, la quantità di lavoro utile tra gli intervalli di carica si ridurrà lentamente, fino a che la batteria sarà del tutto esaurita. La sostituzione di batterie che, a seguito del normale processo di usura, risultano inutilizzabili, è responsabilità del proprietario del prodotto. Nota: (solo batteria agli ioni di litio): fate riferimento alla garanzia della batteria per maggiori informazioni.

Garanzia a vita per l'albero motore (solo modello ProStripe 02657)

Il ProStripe, dotato di un disco della frizione e frizione freno lama a prova di avviamento (gruppo frizione freno lama (BBC) + disco della frizione integrato) originali Toro come attrezzatura originale e utilizzato dall'acquirente originale in conformità con le procedure operative e di manutenzione, è coperto da una Garanzia a vita contro la piegatura dell'albero a gomito del motore. Le macchine dotate di rondelle di attrito, unità frizione del freno della lama (BBC) e altri dispositivi simili non sono coperte dalla Garanzia a vita per l'albero motore.

La manutenzione è a spese del proprietario.

La messa a punto, la lubrificazione e la pulizia del motore, la sostituzione dei filtri, il refrigerante e l'esecuzione delle procedure di manutenzione consigliata sono alcuni dei normali servizi richiesti dai prodotti Toro a carico del proprietario.

Condizioni generali

La riparazione da parte di un Distributore o Concessionario Toro autorizzato è l'unico rimedio previsto dalla presente garanzia.

The Toro Company non è responsabile di danni indiretti, incidentali o consequenziali in relazione all'utilizzo dei Prodotti Toro coperti dalla presente garanzia, ivi compresi costi o spese per apparecchiature sostitutive o assistenza per periodi ragionevoli di avaria o di mancato utilizzo in attesa della riparazione ai sensi della presente garanzia. Ad eccezione della garanzia sulle emissioni, citata di seguito, se pertinente, non vi sono altre espresse garanzie. Tutte le garanzie implicite di commerciabilità e idoneità all'uso sono limitate alla durata della presente garanzia esplicita.

In alcuni stati non è permessa l'esclusione di danni incidentali o consequenziali, né limitazioni sulla durata di una garanzia implicita; di conseguenza, nel vostro caso le suddette esclusioni e limitazioni potrebbero non essere applicabili. La presente garanzia concede diritti legali specifici; potreste inoltre godere di altri diritti, che variano da uno Stato all'altro.

Nota relativa alla garanzia sulle emissioni

Il Sistema di Controllo delle Emissioni presente sul vostro Prodotto può essere coperto da garanzia a parte, rispondente ai requisiti stabiliti dall'Environmental Protection Agency (EPA) degli Stati Uniti e/o dall'Air Resources Board (CARB) della California. Le limitazioni di cui sopra, in termini di ore, non sono applicabili alla garanzia del Sistema di Controllo delle Emissioni. Fate riferimento alla Dichiarazione di Garanzia sul Controllo delle Emissioni del Motore, fornita insieme al prodotto o contenuta nella documentazione del costruttore del motore.



Count on it.