



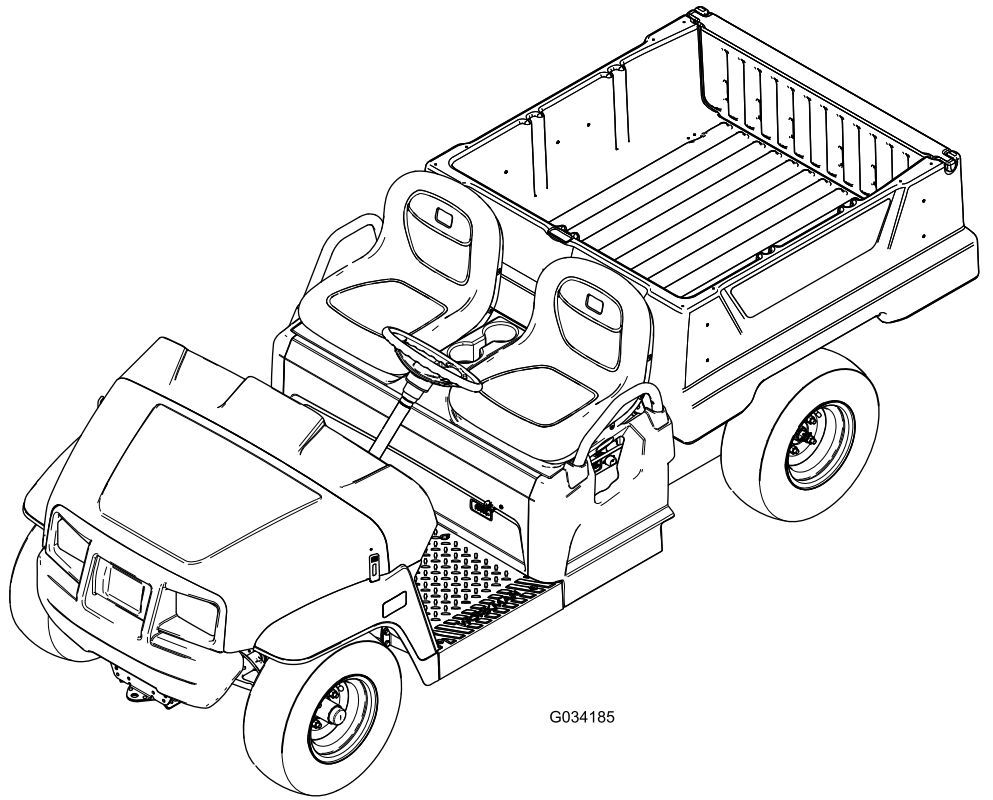
Count on it.

操作员手册

Workman[®] GTX 电动多功能工作车

型号 07041—序列号 401061654 及以上

型号 07043—序列号 401160341 及以上



G034185



此产品遵循欧盟所有相关指令详情请参阅另外提供的、特定产品的合格证明DOC单页。

本手册旨在确定潜在危险并列出安全警告标志图 2 所标示的安全信息该标志表明了在不遵循建议的预防措施进行操作时可能造成的严重伤害或死亡事故。

▲ 警告

**加利福尼亚州
第65号提案中警告称**

这一产品的电源线含有铅加利福尼亚州认为这种化学物质会引发新生儿缺陷或造成其他生殖损害。用后请务必洗手。

加利福尼亚州认为电池接柱、接头以及相关配件含铅或铅混合物、化合物会引发癌症和造成生殖损害。用后请务必洗手。



g000502

图 2
安全警告标志

本手册使用两个词语来突出信息。**重要事项**唤起人们对特殊机械信息的注意而**注意**则强调值得特别关注的一般信息。

介绍

请仔细阅读本手册了解如何正确操作及维护您的产品避免人身伤害和产品损坏。正确并安全地操作本产品是您的责任。

您可通过访问 www.Toro.com 直接联系 Toro 获取产品及附件信息查找代理商或注册产品。

当您需要关于维修保养Toro 真品零件或其他方面的信息时请联系授权服务经销商或 Toro 客户服务中心并准备好有关您的产品的型号和序列号等资料。**图 1**显示了产品上型号和序列号的位置。将型号、序列号写在提供的空白处。

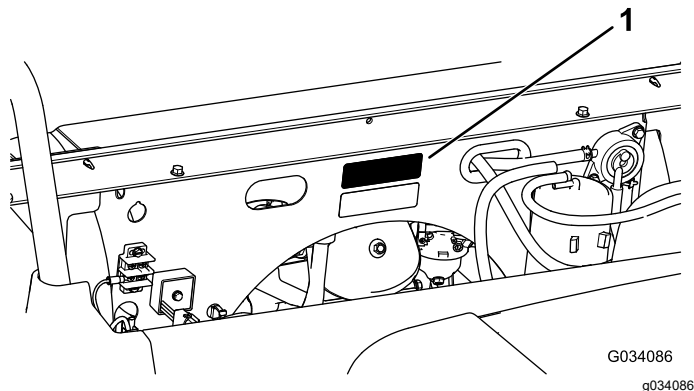


图 1

图中所示为座椅组件的底部

1. 型号和序列号位置

型号 _____
序列号 _____

内容

安全	4	检查驱动桥液位	35
一般安全	4	更换驱动桥液压油	35
操作前安全	4	刹车系统维护	36
操作中安全	4	检查手刹	36
多乘客安全	5	调节手刹	36
斜坡安全	5	检查刹车油油位	36
装载和卸载安全装置	5	检查刹车	37
操作后安全	5	更换行车和驻车刹车片	37
安全和指示标签	6	更换刹车油	37
组装	9	机箱维护	38
1 安装方向盘仅限国际型号	9	调整货斗门锁	38
2 检查液位和轮胎压力	9	清洗	38
3 摩擦刹车	10	清洗机器	38
4 阅读手册并查阅设置材料	10	存放	39
产品概述	11	电池存放	39
控制装置	12	故障诊断	40
规格	15		
附件/配件	15		
操作	16		
安全第一	16		
操作货斗	16		
使用后货斗配件安装架	17		
执行日常维护	18		
检查轮胎气压	18		
了解和使用电池系统	18		
停止机器	19		
磨合新机器	19		
装载货斗	19		
运输机器	20		
拖曳机器	20		
拖曳拖车	21		
维护	22		
推荐使用的维护计划	22		
日常维护检查表	23		
特殊操作环境下维护机器	23		
维护前程序	24		
维护安全	24		
准备机器进行维护	24		
提升机器	24		
使用引擎盖	25		
升起和放下座椅组件	25		
卸下座椅组件	25		
安装座椅组件	26		
润滑	26		
给机器加润滑脂	26		
润滑前轮轴承	26		
电气系统维护	29		
电气系统安全	29		
电池安全	29		
维护电池	29		
更换保险丝	32		
维护大灯	32		
动力系统维护	34		
维护轮胎	34		
检查转向和悬挂系统组件	34		
调节前轮校准	34		

安全

操作员或用户的不当使用或维护可能会造成伤害。若要减少潜在伤害请遵循这些安全说明并始终注意安全警告标志图 2 即小心、警告或危险等个人安全指示。不遵循说明进行操作可能造成人身伤害甚至死亡事故。

本机器符合 SAE J2258 的要求。

一般安全

本产品可能导致人身伤害。请始终遵循所有安全说明避免严重的人身伤害。

将本产品用于指定用途以外的其他目的可能会对您和旁观者造成危害。

- 在启动发动机之前请首先阅读并理解本操作手册的内容。确保每个使用此产品的人都知道如何使用且了解相关警告标志。
- 切勿将手脚放在机器的活动组件附近。
- 请仅在所有防护装置和其他安全装置到位且可在机器上正常工作的情况下才操作机器。
- 让机器与旁观者和宠物保持安全距离。
- 让儿童远离操作区。切勿让儿童操作机器。
- 维修、加油或清理机器堵塞时请停止机器并关闭发动机。

不当使用或维护本机器可能导致人身伤害。若要减少潜在伤害请遵循这些安全说明并始终注意安全警告标志即“小心”、“警告”或“危险”等个人安全指示。不遵循这些说明可能导致人身伤害甚至死亡事故。

您可以在本手册的各个部分找到所需的其他相关安全信息。

操作前安全

- 切勿让儿童或未接受过培训的人员操作或维修机器。当地法规可能对操作员的年龄有所限制。产品所有人负责培训所有操作员和机械师。
- 熟悉设备的安全操作、操作员控制装置和安全标识。
- 了解如何快速停止机器和关闭马达。
- 检查所有安全装置和标贴是否正确到位。维修或更换所有安全装置并更换所有难以辨认或缺失的标贴。除非所有安全装置都安装到位且运行正常否则切勿操作机器。

操作中安全

- 所有者操作员应防止发生可能导致人身伤害或财产损害的事故并对此承担责任。
- 乘客仅应坐在指定的座椅位置。切勿在货斗上搭载乘客。操作过程中让旁观者和宠物远离机器。
- 穿戴适当的服装包括护目镜、长裤、结实的防滑鞋和听力保护用具。扎好长发且不要佩戴珠宝首饰。

- 在生病、疲劳或受酒精或药物影响时切勿操作机器。
- 仅在室外或通风良好的区域操作机器。
- 切勿超过机器的最大车辆总重GVW。
- 在货厢负重情况下操作机器时要特别小心。负载越重转向或停车越困难。
- 货斗内装载超大货物时会降低机器的稳定性。
- 装载材料不能绑定到机器上例如大容器中的液体否则会对机器的转向、刹车和稳定性造成不利影响。
- 启动马达之前应确保变速箱处于空档位置、驻车刹车已接合且您处于操作位置。
- 机器移动时您和乘客应该留在座椅上。将双手始终放在方向盘上乘客应抓好提供的把手。您的四肢应始终处于机体范围内。
- 仅在能见度良好的情况下操作机器。当心坑洞、沟槽、凸起、石头或其他隐藏物体。崎岖不平的地形可能导致机器翻倒。高草可能会隐藏有障碍物。当接近可能遮挡视线的死角、灌木、树木或其他物体时需小心谨慎。
- 操作时应始终密切注意周围环境避免碰到树枝、门侧柱、人行天桥等。
- 倒退机器之前观察后面和下面的情况确定道路无阻碍。
- 切勿在陡降处、沟渠或路堤附近驾驶机器。如果车轮行驶到边缘上或边缘塌陷机器可能会突然翻倒。
- 在公用道路上使用机器时请遵守所有交通法规并适用法律可能要求的任何其它附件如所需灯具、慢行车辆SMV标记及其它附件。
- 如果机器出现异常振动请立即停止机器关闭马达等待所有移动均停止然后检查是否损坏。先修理所有损坏的部件然后再恢复操作。
- 在恶劣地形条件下、不平坦地面及路缘、坑洞和其他突变地形附近操作时请减轻负载并降低机器的地面行驶速度。装载物可能发生偏移导致机器不稳。
- 在潮湿表面上停机所花的时间比在干燥表面上要长。要让湿制动器变干请缓慢驾驶并轻轻踩动刹车踏板将机器驾驶到水平地面上。
- 地形的突然变化可能导致方向盘意外转动从而可能造成手部和手臂受伤。降低速度并双手松松地握住方向盘保持大拇指向上但不要挡住方向盘辐条。
- 操作卸掉货斗的机器时要降低速度。高速操作机器然后再快速停止可能导致后车轮锁死这会影响到对机器的控制。
- 当马达正在运行或刚刚关闭马达后切勿触摸马达、变速箱、消声器或消声器歧管因为这些区域温度很高可能造成灼伤。
- 切勿在无人看管的情况下离开运行中的机器。
- 离开操作位置之前请执行以下操作
 - 将机器停放在平地上。
 - 接合驻车刹车。
 - 放下货斗。
 - 关闭马达并拔下钥匙。

- 切勿在面临雷电风险时操作机器。
- 仅使用 Toro® 公司批准的附件和配件。

多乘客安全

- 计算机器车辆总重GVW时必须考虑额外乘客的影响。
- 如果货斗内装载了货物确保不要因搭载太多乘客而导致机器超载。
- 乘客仅应坐在指定的座椅位置。切勿让乘客坐在货斗内。
- 机器移动时您和乘客应该留在座椅上。
- 机器过长会导致更大的转向半径因此需要更大的回旋空间。

斜坡安全

注意 本机器提供一个 2 柱防翻滚保护架ROPS附件。如果您需要在靠近陡隆处、水边、不平地形或斜坡上工作应使用防翻滚保护架否则可能导致翻倒。请联系Toro 授权经销商了解更多信息。

斜坡是引发失控和翻倒事故的主要因素这些意外可能导致严重的人身伤害甚至死亡事故。

- 考察现场以确定哪些斜坡可安全操作机器并且制定自己的斜坡操作程序和制度。执行此类考察时应始终使用常识和良好的判断力。
- 如果您对在斜坡上操作机器有所担心请不要这样做。
- 在斜坡上应保持所有活动均为缓慢且渐近进行。切勿突然改变机器的速度或方向。
- 避免在潮湿地形上操作机器。不论是否有制动器及制动器是否工作正常轮胎都可能丧失牵引力。轮胎丧失牵引力之前可能会发生翻滚。
- 在斜坡上操作机器时避免启动、停止或转向。
- 在斜坡上应保持直线上下。
- 如果在爬坡时无法继续前进请逐步刹车并缓慢直线后退下山。
- 上下斜坡时转向可能非常危险。如果必须在斜坡上转向务必缓慢且谨慎地进行。
- 斜坡上负重会影响稳定性。在斜坡上操作或装载物重心过高时请减轻载重并降低速度。将装载物固定到机器货斗防止装载物移动。拖动易于移动的装载物如液体、山石、沙子等时要特别小心。
- 避免在斜坡上停车特别是有负载时。在下坡时完全停车花费的时间比平地上更长。如果必须停止机器请避免突然变速因为这样可能会导致机器倾倒或翻滚。向后溜车下坡时切勿突然接合刹车因为这样可能导致机器翻倒。

装载和卸载安全装置

- 在机器货斗内装载有货物的情况下进行操作和/或在拖曳牵引车时切勿超过机器的车辆总重GVW请参阅规格(页码 15)。

- 均匀分配货斗内的载荷可提高机器的稳定性和操控性。
- 倾倒之前应确保机器后面没有人。
- 机器的一侧在斜坡上时请勿倾倒载有货物的货斗。重量分布的变化可能导致机器翻倒。

操作后安全

- 将机器存放在任何封闭区域之前需先等发动机冷却。
- 存放或运送机器前应关闭燃油。
- 切勿将机器或燃油容器存放在有明火、火花或常明火的地方例如热水器或其他电器上。
- 确保机器的所有零件都处于良好工作状态保持所有紧固件拧紧。
- 更换所有磨损、损坏或缺失的标贴。
- 从拖车或卡车装卸机器时需小心谨慎。
- 将机器装入拖车或卡车时请使用全宽坡道。
- 牢固系紧机器。

安全和指示标签



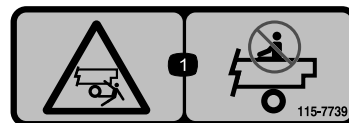
任何潜在危险区附近均贴有操作员清晰可见的安全标贴和说明。更换受损或丢失的标贴。



99-7345

decal99-7345

1. 警告 — 阅读 *操作员手册*。
2. 高温表面/灼伤危险——与高温表面保持安全距离。
3. 输送带缠绕危险 — 远离活动件始终确保所有保护装置就位。
4. 挤压危险货斗——用支撑杆支撑货斗。



115-7739

decal115-7739

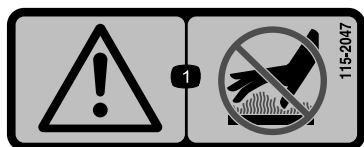
1. 跌落、挤压危险——切勿搭载乘客。



120-9570

decal120-9570

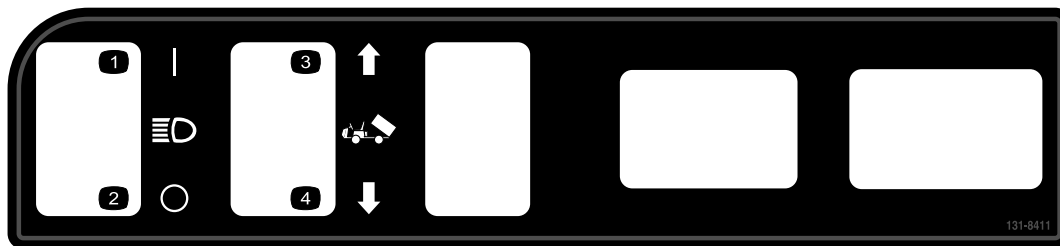
1. 警告——远离活动件、始终确保所有保护装置和挡板就位。



115-2047

decal115-2047

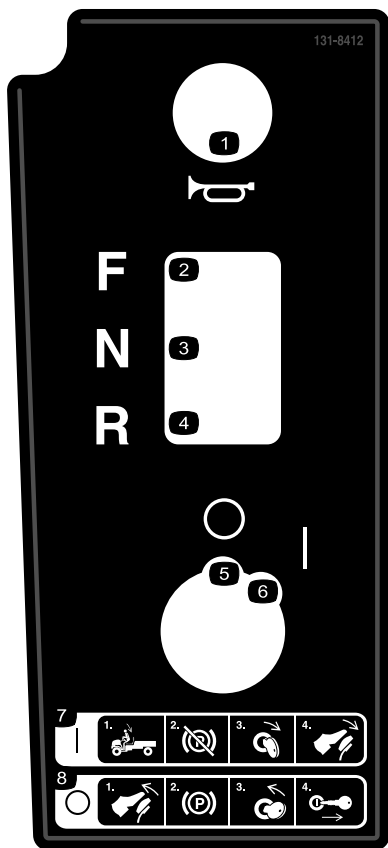
1. 警告——切勿触摸高温表面。



131-8411

decal131-8411

1. 大灯——打开
2. 大灯——关闭
3. 升起货斗。
4. 降低货斗。



131-8412

decal131-8412

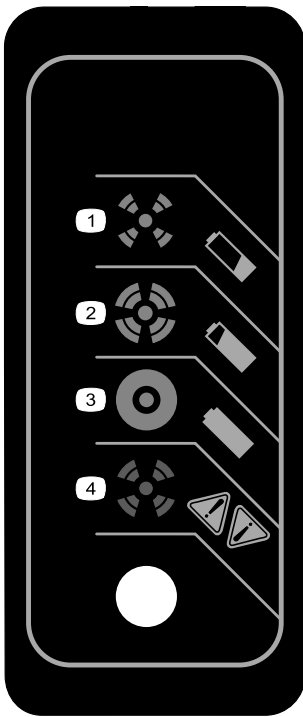
- | | |
|-------|---|
| 1. 喇叭 | 5. 关 |
| 2. 前进 | 6. 开 |
| 3. 空档 | 7. 打开——1) 坐进驾驶员位置2) 松开手刹3) 将点火钥匙开关转到启动位置4) 踩下踏板。 |
| 4. 倒车 | 8. 关闭——1) 松开踏板2) 设好手刹3) 将点火钥匙开关转到停止位置4) 从点火钥匙开关中拔出钥匙。 |



131-8414

decal131-8414

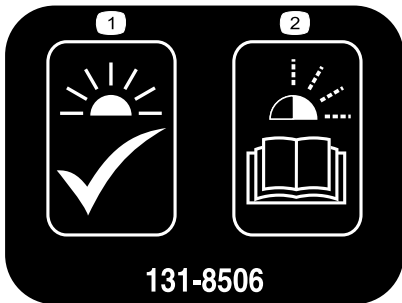
- | | |
|----------------------|--|
| 1. 警告——阅读操作员手册。 | 3. 翻车危险——穿越斜坡或爬坡时缓慢驾驶速度不得超过 26km/h 拖曳货物时缓慢驾驶在不平地形上缓慢驾驶。 |
| 2. 警告——接受正确培训后再操作机器。 | 4. 坠落危险截断四肢的危险——切勿在货斗内携带乘客切勿在两个座椅之间携带额外乘客切勿在操作机器时将手或腿伸出机体之外。 |



131-8495

decal131-8495

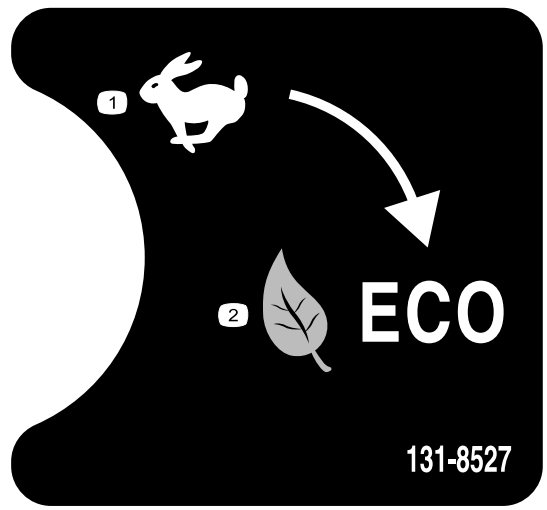
1. 电池电量已耗尽。
2. 电池几乎充满电。
3. 电池充满电。
4. 充电器故障——请参阅《充电器手册》查看故障代码。



131-8506

decal131-8506

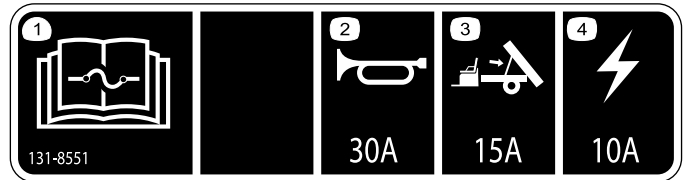
1. 稳定亮起——装置可以操作。
2. 灯光闪烁——请参阅《充电器手册》查看故障代码。



131-8527

decal131-8527

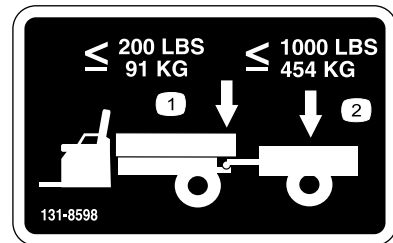
1. 性能模式
2. 经济模式



131-8551

decal131-8551

1. 阅读《操作员手册》了解保险丝信息。
2. 喇叭30A
3. 可选提升套件15A
4. 主电源10A



131-8598

decal131-8598

1. 最大货斗重量91kg
2. 最大拖车重量454kg

组装

散装零件

使用下表进行核对确保所有零件已装运。

程序	说明	数量	用途
1	方向盘	1	安装方向盘仅限国际型号。
	方向盘套	1	
	垫圈 ½ 英寸	1	
	防尘罩	1	
2	不需要零件	-	检查液位和轮胎压力。
3	不需要零件	-	摩擦磨合刹车。
4	《操作员手册》	1	请在操作机器之前仔细阅读《操作员手册》和设置材料。
	发动机用户手册	1	
	注册卡	1	
	发货前检验表	1	
	质量证书	1	
	钥匙	2	

注意 请根据正常操作位置来判定机器的左侧和右侧。

1

安装方向盘仅限国际型号

此程序中需要的物件

1	方向盘
1	方向盘套
1	垫圈 ½ 英寸
1	防尘罩

程序

1. 如果方向盘轮毂安装了护罩将其卸掉图 3。
2. 从转向轴上卸下锁紧螺母图 3。
3. 将方向盘、防尘罩和垫圈 ½ 英寸滑入转向轴图 3。

注意 在前轮保持直向的情况下确定方向盘的方向使方向盘上较小的轮辐成垂直状态。

4. 用锁紧螺母 ½ 英寸将方向盘固定到轴上上紧螺母扭矩至 1830N·m。
5. 将护罩安装到方向盘上图 3。

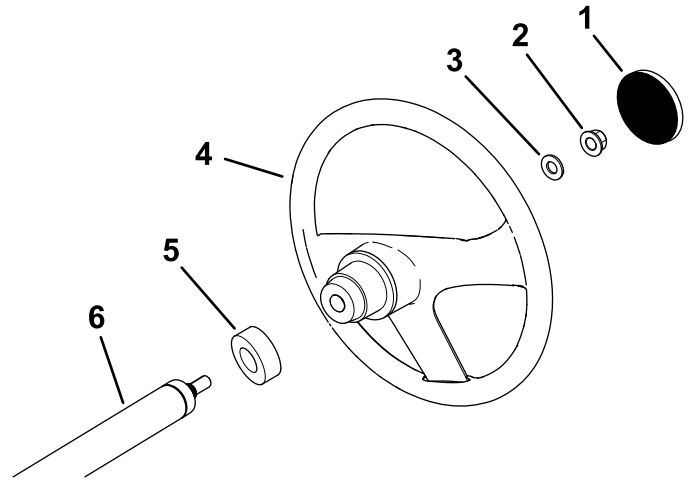


图 3

- | | |
|--------------|--------|
| 1. 方向盘套 | 4. 方向盘 |
| 2. 锁紧螺母 ½ 英寸 | 5. 防尘罩 |
| 3. 垫圈 ½ 英寸 | 6. 转向轴 |

g198932

2

检查液位和轮胎压力

不需要零件

程序

1. 操作机器之前请检查电池内的液位请参阅 [检查电池内的液位](#)。(页码 31)。
2. 确保电池已充满电请参阅 [给电池充电](#) (页码 30)。
3. 操作机器之前请先检查刹车油的油位请参阅 [检查刹车油油位](#) (页码 36)。
4. 检查轮胎气压请参阅 [检查轮胎气压](#) (页码 18)。

3

摩擦刹车

不需要零件

程序

为确保刹车系统的最佳性能请在使用机器之前摩擦磨合刹车。

1. 将机器提升到全速应用刹车快速停止机器不要锁死轮胎。
2. 重复此程序 10 次两次停止之间等待 1 分钟避免刹车过热。

重要事项 如果机器装载 227kg 的货物此程序最有效。

4

阅读手册并查阅设置材料

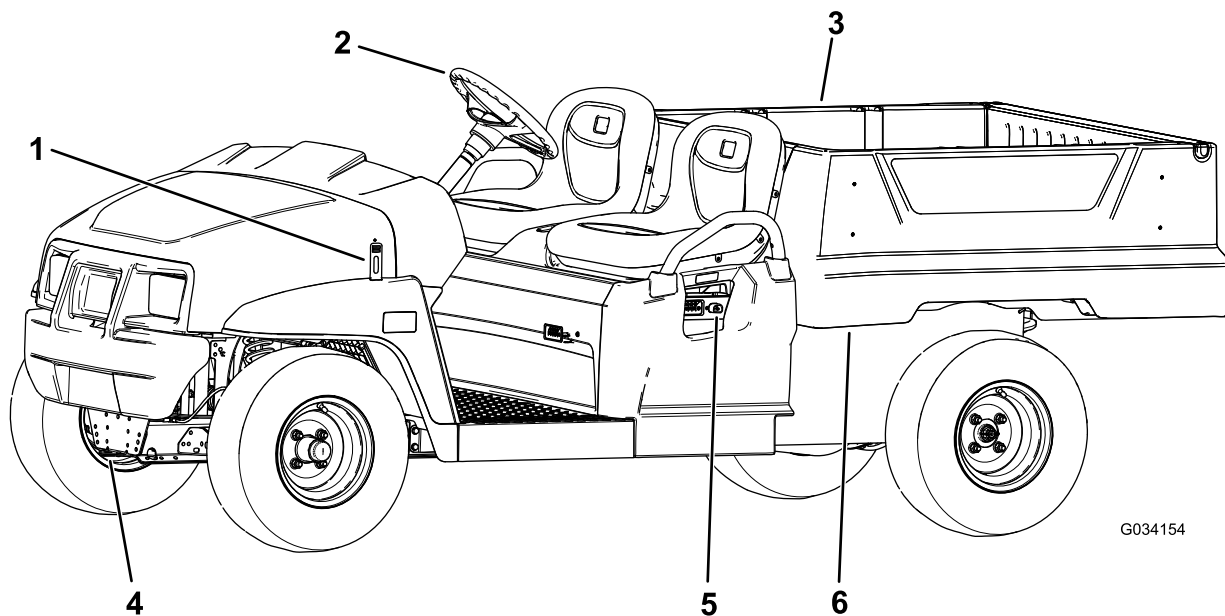
此程序中需要的物件

1	《操作员手册》
1	发动机用户手册
1	注册卡
1	发货前检验表
1	质量证书
2	钥匙

程序

- 请仔细阅读《操作员手册》和发动机用户手册。
- 填写注册卡。
- 完成发货前检验表。
- 检查质量证书。

产品概述

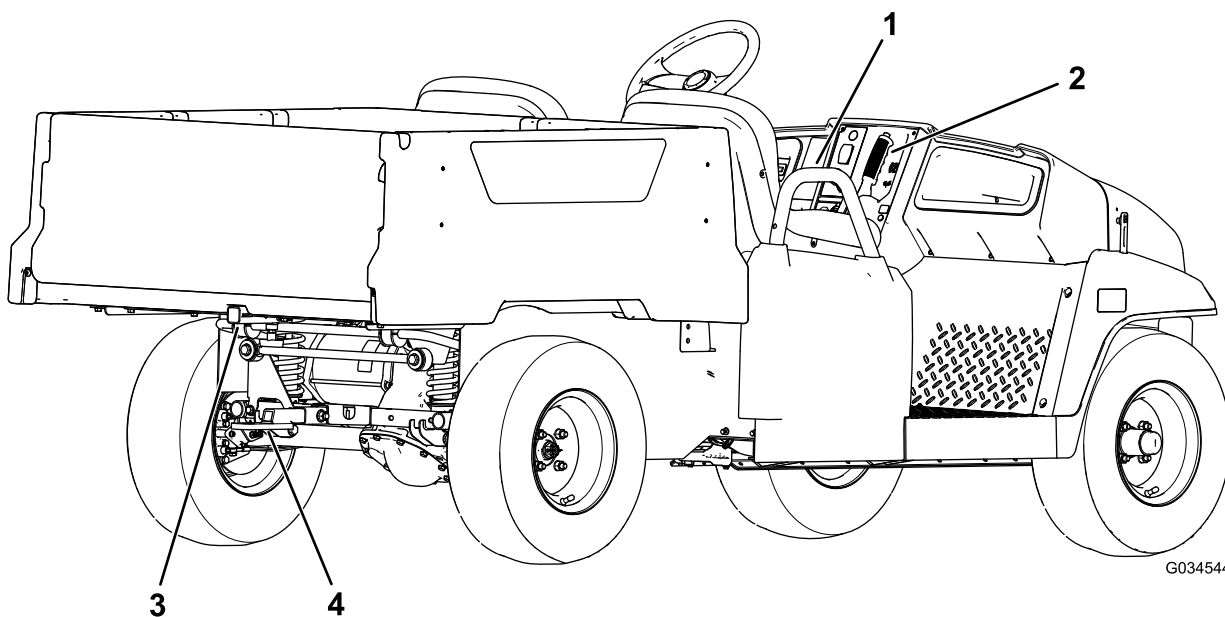


G034154

g034154

图 4

- | | | |
|---------|--------|----------|
| 1. 机罩门锁 | 3. 货斗 | 5. 电池充电器 |
| 2. 方向盘 | 4. 牵引板 | 6. 货斗操纵杆 |



G034544

g034544

图 5

- | | |
|----------|-------------|
| 1. 乘客把手 | 3. 后货斗配件安装架 |
| 2. 手刹操纵杆 | 4. 拖车挂钩 |

控制装置

控制面板

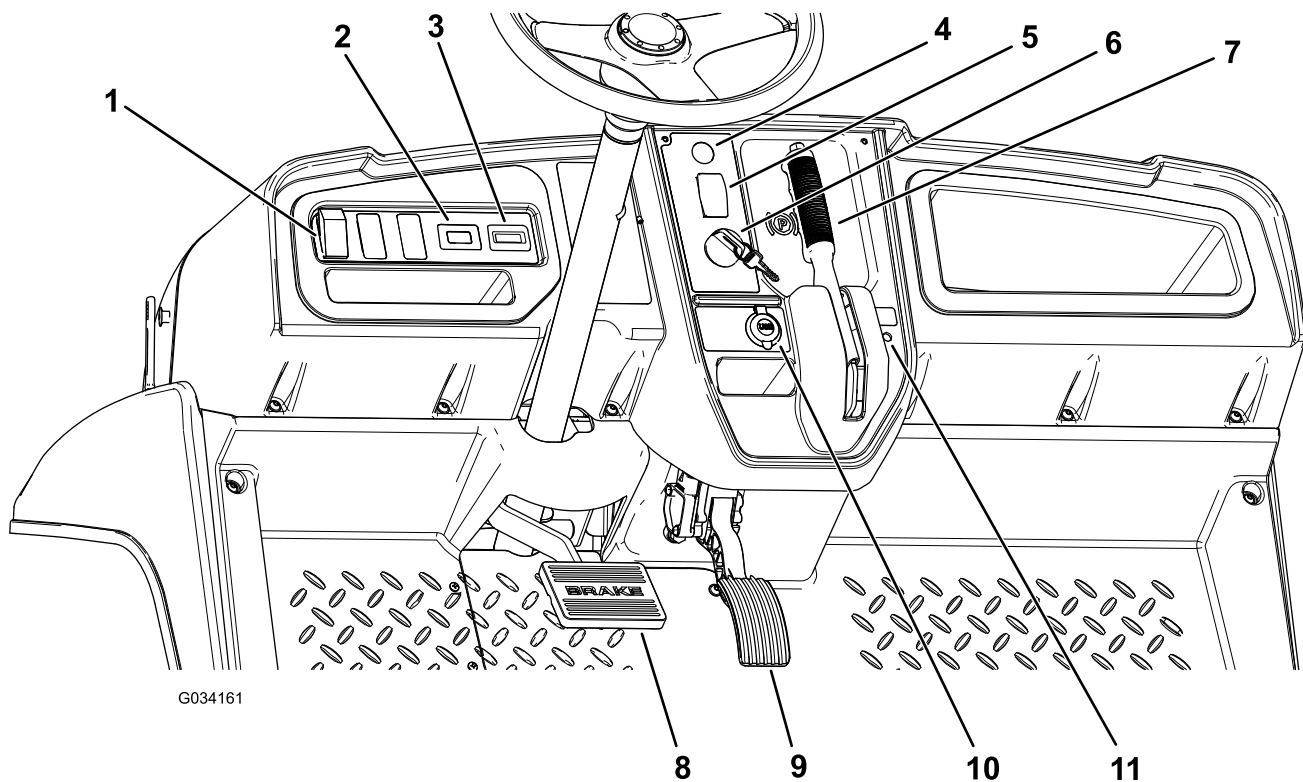


图 6

- | | |
|---------------|-------------|
| 1. 灯具开关 | 7. 手刹操纵杆 |
| 2. 小时表 | 8. 刹车踏板 |
| 3. 电池放电指示灯 | 9. 加速器踏板 |
| 4. 喇叭按钮仅限国际型号 | 10. USB 电源点 |
| 5. 换档选择器 | 11. 状态指示灯 |
| 6. 点火钥匙开关 | |

加速器踏板

使用加速器踏板图 6 改变机器的地面速度。踩下加速器踏板可启动机器。加大踏板下踩力度可增加地面行驶速度。松开踏板可减慢机器速度且机器将关闭。

如图 9 所示性能模式的最大前进速度为 26km/h。

如图 9 所示经济模式的最大前进速度为 19km/h。

刹车踏板

使用刹车踏板可停止机器或减慢其速度图 6。

⚠ 小心

刹车磨损或调整不当时操作机器可造成人身伤害。

如果刹车踏板行程达到距机器底板 25mm 以内才感觉到阻力请调整或维修刹车。

手刹杆

手刹杆位于控制台上(图7)。

不论何时关闭发动机都要接合手刹以防止机器意外移动。如果机器停放在陡坡上确保接合手刹。

要设定手刹请向您所在的方向拉动手刹杆图7。

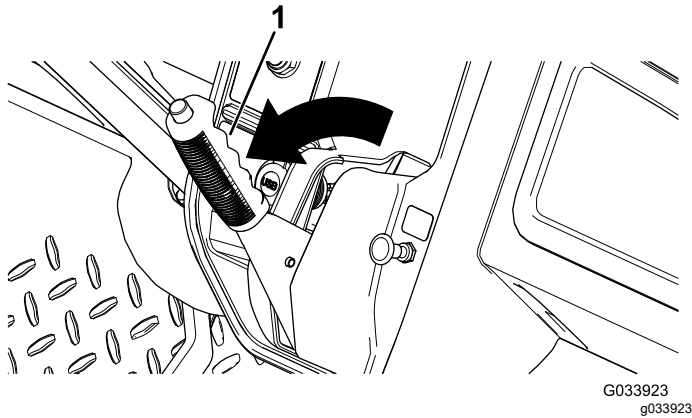


图7

1. 手刹操纵杆

要松开手刹按下手刹杆顶部的按钮将手刹杆向您所在的方向拉动以释放压力然后向前推动手刹杆图8。

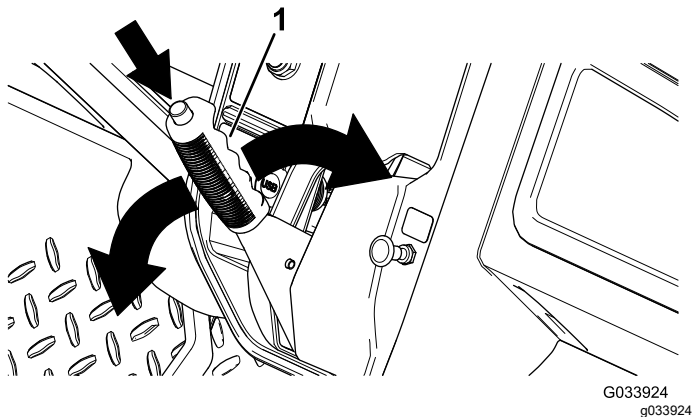


图8

1. 手刹操纵杆

方向选择器

方向选择器位于手刹操纵杆的左侧。方向选择器有3个位置前进、后退和空档图6。

注意 机器可处于3个位置中的任何一个但仅在前进和后退位置才会移动。

重要事项 应始终在改变方向前先停止机器。

喇叭按钮

仅限国际型号

喇叭按钮位于控制台上图6。按喇叭按钮喇叭将响起。

灯具开关

用灯具开关图6打开大灯。向上推灯具开关可开启大灯。向下推灯具开关可关闭大灯。

电池放电指示灯

电池放电指示灯位于转向塔的左边图6。电池放电指示灯可显示电池的剩余电量。当电池充满电时10个指示条从0到1的位置会全部亮起。随着电量的消耗指示条会从测量仪的右侧开始消失。有关电池测量仪的详细信息请参阅[了解和使用电池系统](#)(页码18)。

小时表

小时表位于灯具开关的右边图6。用小时表查看工作总小时数。当点火钥匙开关转到开启位置或机器运行时小时表开始工作。

注意 当机器运行时小时表不停闪烁并记录使用情况。

USB 电源点

USB 电源点位于手刹杆的左侧图6。电源点用于为移动设备供电。

重要事项 不使用USB电源点时请插入橡皮塞防止电源点受损。

点火钥匙开关

使用点火钥匙开关图 6 运行和关闭机器。

点火钥匙开关有 2 个位置 ON 运行和 OFF 关闭。将钥匙顺时针旋转至 ON 开启位置即可操作机器。当您停止机器时将钥匙逆时针转至 OFF 关闭位置即可关闭机器。离开机器时应始终拔下钥匙。

主控限速开关

主控限速开关位于座椅组件下方有 2 个位置性能和经济。将钥匙顺时针旋转至经济位置机器最高时速将限制在 19km/h。如图 9 所示将钥匙逆时针旋转至性能位置机器最高时速将恢复至 26km/h。

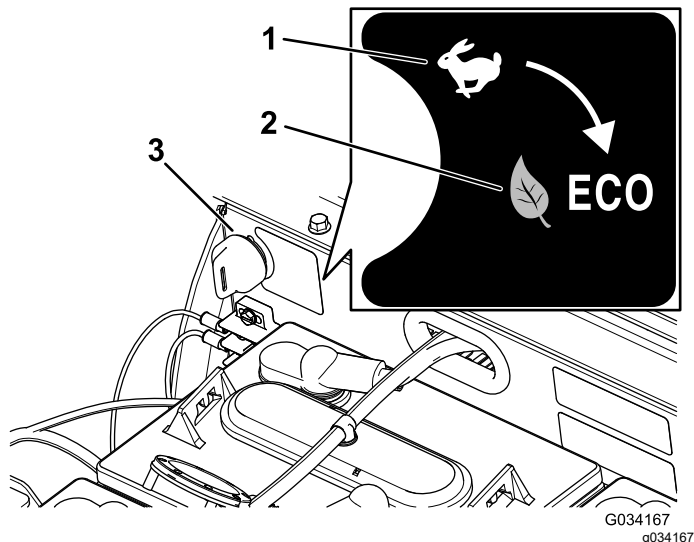


图 9

1. 性能位置
2. 经济位置
3. 主控限速开关

状态指示灯

状态指示灯位于控制台上手刹操纵杆的右侧图 6。

机器开启时绿色状态指示灯将稳定亮起或闪烁。

如果指示灯稳定亮起则表明机器可以进行正常操作。如果指示灯闪烁则表明有问题需要解决然后才可以继续正常操作。

如果状态指示灯闪烁 2 次则表明方向选择器处于“前进”或“后退”位置时手刹接合。分离手刹可关闭状态指示灯。

如果状态指示灯闪烁 2 次以上请参阅故障诊断 (页码 40)。

乘客把手

乘客把手位于每个座椅的外侧图 10。

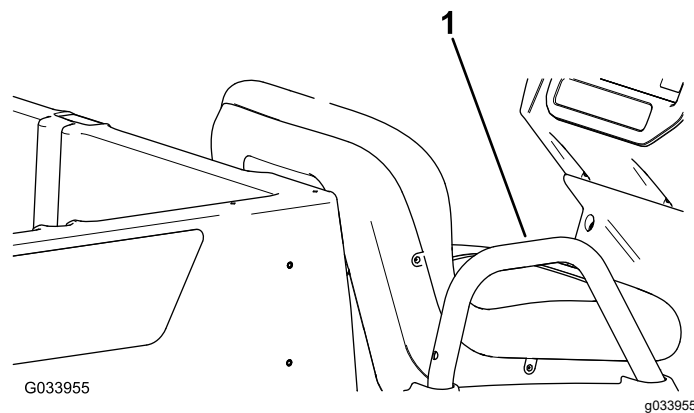


图 10

图中所示为乘客侧

1. 乘客把手

规格

注意 规格与设计如有变更、恕不另行通知。

基本重量	干燥 633kg
额定载重量平地上	总计 544kg 包括 91kg 操作员载重和 91kg 乘客载重、负载、配件及附属装置
最大车辆总重 (GVW)——平地上	总计 1177kg 包括上述列出的所有重量
最大载货量平地上	总计 363kg 包括后置式配件
最大后货斗配件安装架重量	总计 45kg
牵引能力	牵引杆重量 91kg 最大拖车重量 454kg
总宽度	119cm
总长度	302cm
总高度	127.5cm
离地高度	无负载或操作员时的前面宽度为 21.6cm 无负载或操作员时的后面宽度为 14cm
轴距	220cm
轮距中心线到中心线	前 119cm 后 119cm
货斗长度	内 102cm 外 114.3cm
货斗宽度	内 98cm 模压挡泥板外 107.3cm
货斗高度	内高 28cm

*所列规格带 Trojan T-125 电池。

**安装非标准电池可降低货斗载重。

附件/配件

Toro 批准的一系列附件和配件可与机器一同使用以提升和扩大其能力。请联系您的授权服务代理商或经销商或访问www.Toro.com获取所有经批准附件和配件的清单。

操作

注意 请根据正常操作位置确定机器的左右侧。

⚠ 小心

升起后的满载物料的货斗如果没有适当的安全支撑可能会意外落下。在没有支撑的升起货斗下工作可能会伤害您或他人。

- 维修或调节机器之前将机器停放在水平地面上接合手刹关闭发动机然后拔下钥匙。
- 从货斗或其他附件中卸下任何装载物料将安全支撑架插入完全伸长的油缸杆然后才能在升起的货斗下工作。

安全第一

请仔细阅读安全部分的所有安全说明和标志。了解这些安全信息可帮助您或旁观者免受伤害。

⚠ 危险

在湿草或斜坡上操作机器可能导致打滑和失控。

机器沿边缘行驶可能导致翻滚而造成严重的人身伤害、死亡或溺水。

若要避免失控和翻滚可能请遵守以下指导原则

- 切勿在陡降处或水边操作。
- 在斜坡上操作时应减速并格外小心。
- 避免急转弯或快速变速。

操作货斗

将货斗升起到倾倒位置

⚠ 警告

升起的货斗可能坠落并伤害在其下工作的人员。

- 始终首先用支撑杆撑起货斗然后再开始在下面工作。
- 升起货斗之前首先将其中装载的材料卸载下来。

⚠ 警告

在货斗升起的情况下驾驶机器可能导致机器更易倾倒或翻滚。如果在货斗升起的情况下操作机器可能导致货斗架构受损。

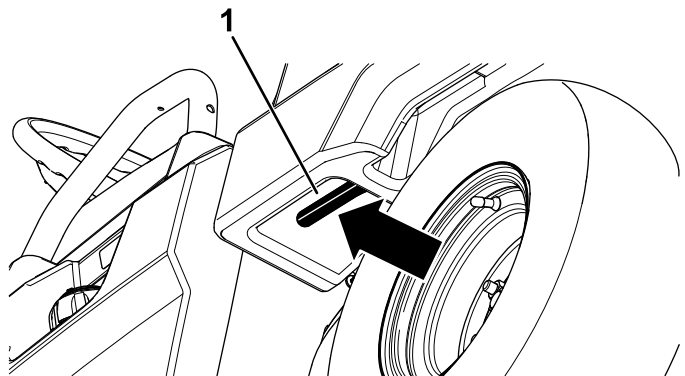
- 货斗放下时才能操作机器。
- 清空货斗之后将其放下。

⚠ 小心

如果装载物集中在货斗后部松开门锁时货斗可能会意外翻倒打开对您或旁观者造成伤害。

- 尽可能将装载物放置于货斗中部。
- 将货斗控制在放下位置确保在放开门锁时无人倚靠在货斗上或站在货斗后面。
- 首先从货斗中卸载货物然后再将其升起从而对机器进行维修。

1. 向左拉操纵杆使货斗内部朝向您然后升起货斗图 11。

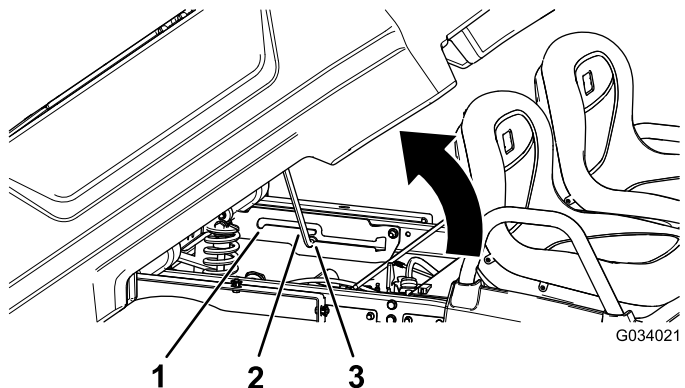


G034019
g034019

图 11

1. 货斗操纵杆

2. 将支撑杆拉入倾倒位置止动槽固定货斗以进行倾倒图 12。



G034021

g034021

图 12

1. 维修位置止动槽
2. 支撑杆
3. 倾倒位置止动槽

将货斗升起到维修位置

1. 向左拉操纵杆使货斗内部朝向您然后升起货斗图 11。
2. 将支撑杆拉入维修位置止动槽固定货斗以进行维护图 12。

放下货斗

警告

货斗的重量可能很大。手或身体的其他部位可能受到挤压。

放下货斗时应确保您的手和身体的其他部位远离货斗。

1. 提起门锁控制杆轻微升起货斗图 11。
2. 将支撑杆拉出止动槽图 12。
3. 放下货斗直至牢固锁定。

打开尾门

1. 确保货斗放下并锁定。
2. 使用双手抓住尾门上方的脊状边缘提起尾门图 13。
3. 将尾门放下直至与货斗底部齐平图 13。

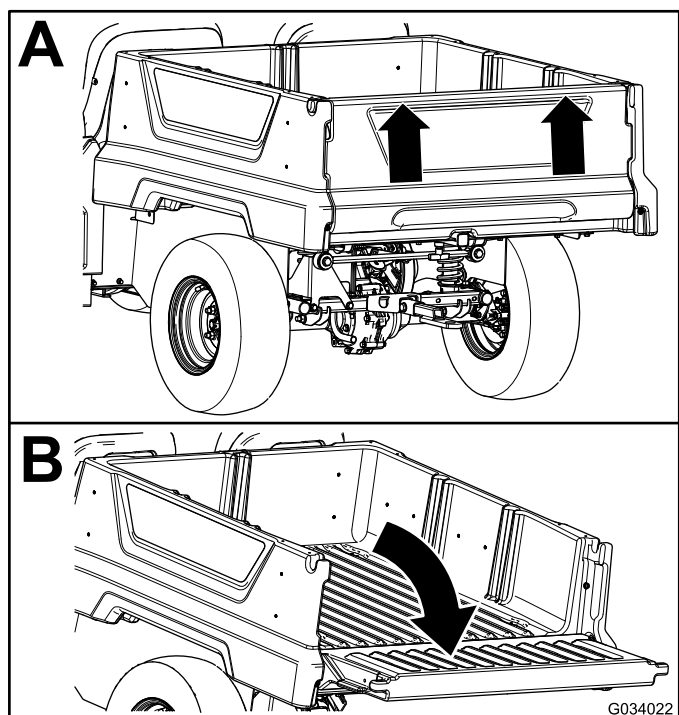


图 13

关闭尾门

如果从机器货斗卸载沙子、景观石或木屑等松散材料部分卸载材料可能会留在尾门的铰链区。关闭尾门之前请首先执行以下步骤。

1. 用手尽可能地清除铰链区的材料。
2. 然后将尾门旋转到大约 45 度的位置图 14。

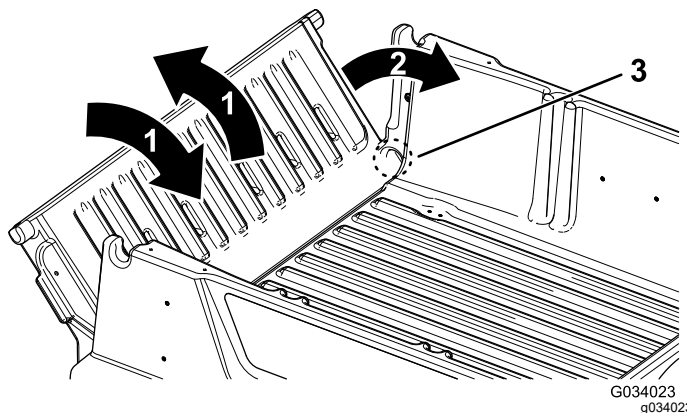


图 14

1. 前后旋转尾门几次。
2. 再将尾门旋转到大约 45 度的位置。
3. 铰链区

3. 以短促震动的方式前后旋转尾门几次图 14。
注意 此动作有助于将材料清除出铰链区。
4. 放下尾门检查铰链区是否还有残留材料。
5. 重复步骤 1 至 4 直至将材料完全清除出铰链区。
6. 向上旋转尾门提起尾门将其放入货斗的凹槽中。

使用后货斗配件安装架

使用后货斗配件安装架将配件安装到机器的后面。

承载力 45kg

1. 顺时针旋转“T”形手柄松开手柄图 15。

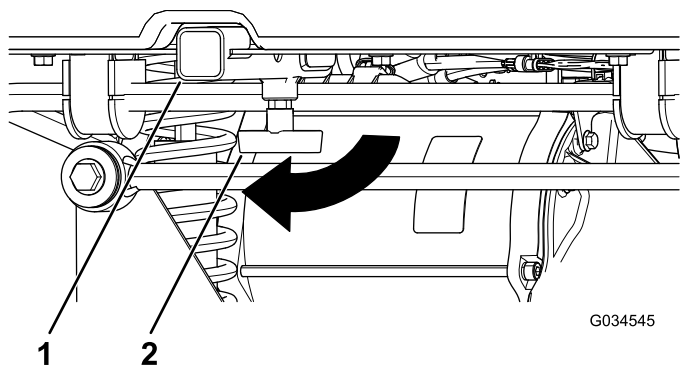


图 15

1. 接收器
2. “T”形手柄

2. 将配件插入接收器直至孔对齐图 15。

- 使用随配件提供的柱销和发卡销将组装后的配件固定到接收管。
- 逆时针旋转“T”形手柄拧紧手柄图 16。

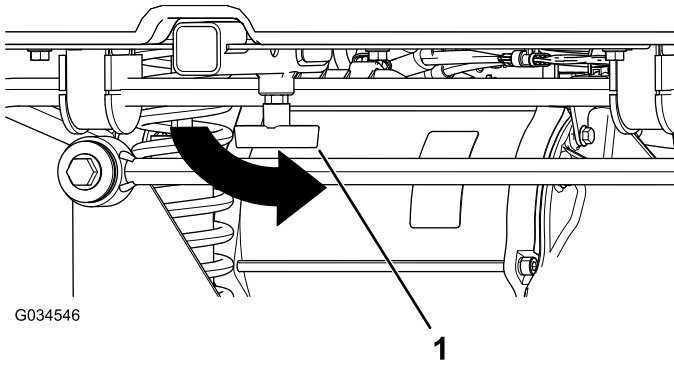


图 16

- “T”形手柄

执行日常维护

每天启动机器之前请执行 [日常维护检查表](#) (页码 23) 中列明的每次使用/每天程序。

检查轮胎气压

维护间隔时间: 在每次使用之前或每日

前轮和后轮轮胎气压规格 1.652.07bar

重要事项 切勿超过轮胎侧壁上指定的最大气压。

注意 轮胎需要的气压由需要携带的有效载荷决定。

- 检查轮胎气压。
 - 有效载荷较轻时应使用较低的轮胎气压这样可以减轻对土壤的压实、实现更平稳的驾乘并最大程度减少地面上的轮胎印迹。
 - 以更高速度携带较重的有效载荷时使用较高的轮胎气压。
- 如有必要应通过增加或减少轮胎中的空气来调节轮胎中的气压。

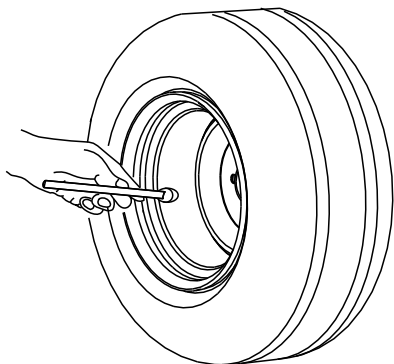


图 17

了解和使用电池系统

了解深循环电池

机器包含 8 个深循环铅酸电池为马达和附件供电。深循环电池与汽车电池不同。汽车电池的设计是用于为启动机器提供电源冲击以及在马达关闭或怠速的情况下为灯具和附件提供中等功率的电源。汽车运行时发电机可连续充电。因此汽车电池几乎不会低于最大充电水平的 90% 以下。

深循环电池被设计成主电源能够提供连续不断的输出。深循环电池通常放电低至最大充电水平的 2030%。放电到如此低的水平被视为深度放电。

重要事项 重复深度放电循环会降低电池寿命。

铅酸电池通过铅板与硫酸之间的化学反应产生电力。为电池充电是反转化学反应会让电池再次产生电力。

电池属于易耗品具有有限的使用寿命图 18。新电池需要一定的磨合期才能高效产生电力。此磨合期通常需要 100150 次放电/充电循环。

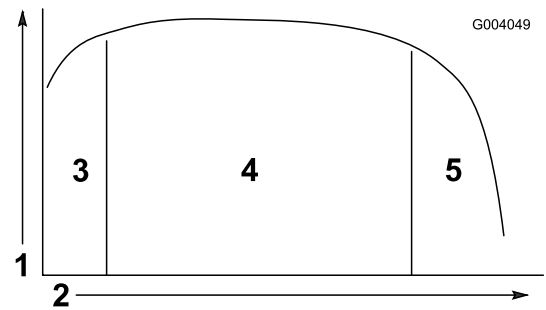


图 18
电池寿命表

- | | |
|-------------------|-----------|
| 1. 电池容量 | 4. 主电池寿命 |
| 2. 放电/充电循环 | 5. 电池寿命结束 |
| 3. 磨合期 100150 次循环 | |

过了磨合期后电池的许多循环都会保持较高的容量。电池执行循环的次数取决于以下因素

- 电池维护——不当维护将严重缩短电池寿命。
- 充电循环之间的放电深度——**电池在两次充电之间定期放电的程度越深电池的维修寿命就越短。**
- 充电频率——尽可能为电池充满电。

重要事项 电池完全放电会损坏电池并缩短其寿命。

- 液位较低——**如果铅板露出可能对电池造成永久性损坏。**请执行以下步骤保持电解液液位

在电池充满电后为电池加入蒸馏水或去离子水请参阅 [检查电池内的液位](#)。(页码 31)和 [给电池添加蒸馏水或去离子水](#) (页码 31)。

重要事项 为电池加水之前需要将电池充满电。充电过程中电解液会逐渐增加在充满电之前为电量较低的电池加水可能导致电解液溢出并流出通风口。

在电池寿命即将结束时电池会逐步丧失电容量。

使用电池系统

电池充满电后电池放电指示灯的第 10 个条最右边将亮起图 19。

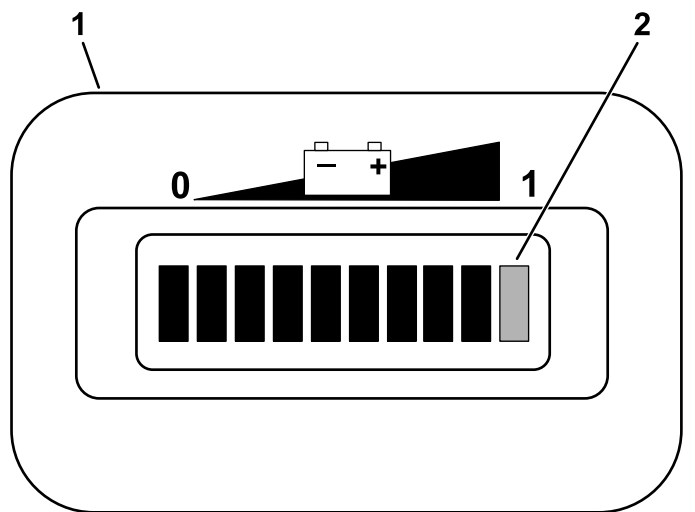


图 19

g192308

1. 电池放电指示灯
2. 状态指示条

机器使用过程中电量条会随着电池电容量的使用而消失。

当电池放电指示灯上仅剩左起第 2 个电量条时是充电的最佳时机图 20。

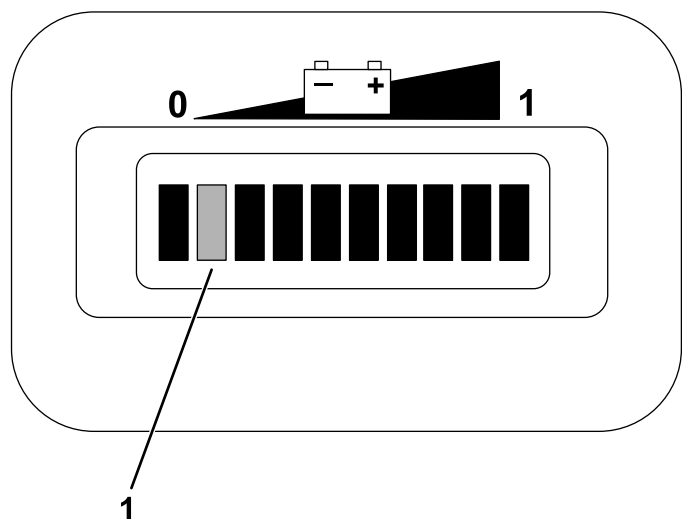


图 20

g192309

1. 左侧 2 个电量条不停闪烁直至开始为电池充电。

如果在仅剩 2 个电量条的情况下继续使用机器电量条 1 和 2 将交替闪烁。

重要事项 当电池放电指示灯上仅剩左起第 2 个电量条时机器可能会进入降速模式此模块有助于保护电

池但长时间在此模式下操作可能会损坏电池和/或机器。避免电池电量耗到只剩左起第 2 个电量条的情况以防止此问题的产生。立即给电池充电。

如果电池充满电机将关闭。切勿让电池完全放电。

重要事项 要保持最长的电池寿命应始终在电量达到屏幕上左起第 2 个电量条时给电池充电。电池电量经常用到少于左起第 2 个电量条将导致电池寿命缩短。

停止机器

重要事项 将机器停放在倾斜面上时使用行车制动器停止机器并接合手刹将机器控制在原位。使用加速器将机器停在斜坡上可能导致马达过热或电池耗尽。

1. 将脚从加速器踏板移开。
2. 缓慢踩下刹车踏板应用行车制动器直至机器完全停下来。

注意 停车距离可取决于车辆的载重和速度。

磨合新机器

维护间隔时间: 初次使用 100 小时后—根据指南磨合新机器。

根据指南磨合新机器让机器获得特有性能和更长使用寿命。

- 定期检查刹车油油位及电池内的液位。
- 在新机器磨合操作的前几个小时内避免急刹车。新的刹车片只有使用数小时后、刹车片摩擦后磨合才能充分发挥制动性能。
- 参阅**维护** (页码 22) 了解任何特殊的低小时数检查。
- 检查前悬挂的位置必要时进行调整。

装载货斗

装载货斗和操作机器时应遵循以下指导原则

- 查看机器的载重能力并按照**规格** (页码 15) 所述和机器上的车辆总重标牌限制货斗装载货物的重量。

注意 指定的额定载荷仅指机器在水平面上操作时的载荷。

- 机器在丘陵或不平地形上操作时请减轻货斗内运载的装载物的重量。
- 当携带的材料较高和重心较高时请减少携带装载物的重量例如一摞砖、景观木材或化肥袋。尽可能合理摆放装载物确保其不会影响到您在操作机器时观察后面情况的能力。

- 按照如下方式将装载物放置于货斗中部

— 在货斗内从一侧到另一侧均匀分布重量。

重要事项 如果货斗重量集中到一侧可能会发生翻转。

— 在货斗内从前到后均匀分布重量。

重要事项 如果装载物被放置于后轴的后面且前轮上的牵引力减小就可能造成方向或机器失控导致翻转。

- 在货斗内运送超大货物时要特别小心尤其是在无法将货物的重量置于货斗中部时。
- 如果可能应将装载物固定到货斗上以免其发生移动。
- 如果要以大型容器如打药车药缸运送液体那么当驾驶机器上下坡、突然变速或停机或穿越不平地地形时都要小心谨慎。

货斗容量为 0.28m³。在不超过机器额定载重的情况下货斗内所能放置材料的数量容量可能因材料密度的不同而存在显著差异。

请参阅下表了解各种材料的负载量限制

材料	密度	最大货斗容量 平地上
碎石干	1522kg/m ³	满
碎石湿	1922kg/m ³	¾ 满
沙子干	1442kg/m ³	满
沙子湿	1922kg/m ³	¾ 满
木材	721kg/m ³	满
树皮	<721kg/m ³	满
土壤打包	1602kg/m ³	¾ 满大约

运输机器

长距离移动时请使用带全宽斜面的拖车。确保将机器固定到拖车上。请参阅图 21 和图 22 查看机器栓系点的位置。

注意 将机器装载到拖车上机器的前部朝向前方。如果无法朝前方装载请用箍带将机器机罩固定机架上或卸下机罩再运输并且机罩和机身应单独固定否则运送途中机罩可能会被吹落。

⚠ 小心

运输机器时松动的座椅可能从机器和拖车上跌落并且可能落到另一台机器上或阻塞道路。

拆下座椅或确保牢固紧固到座椅护罩的连接器上。

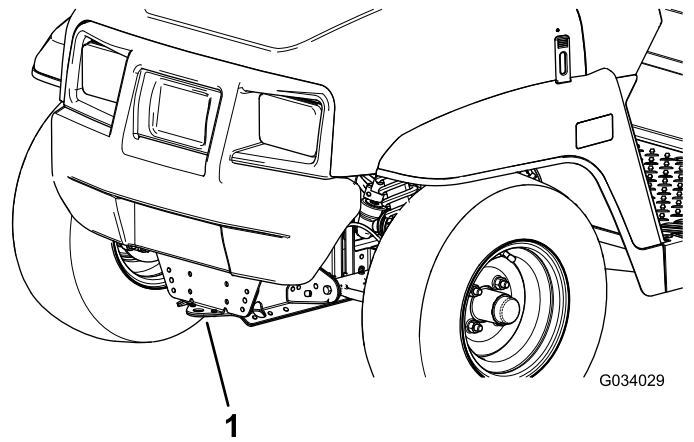


图 21

1. 拖曳板和栓系点机器前面

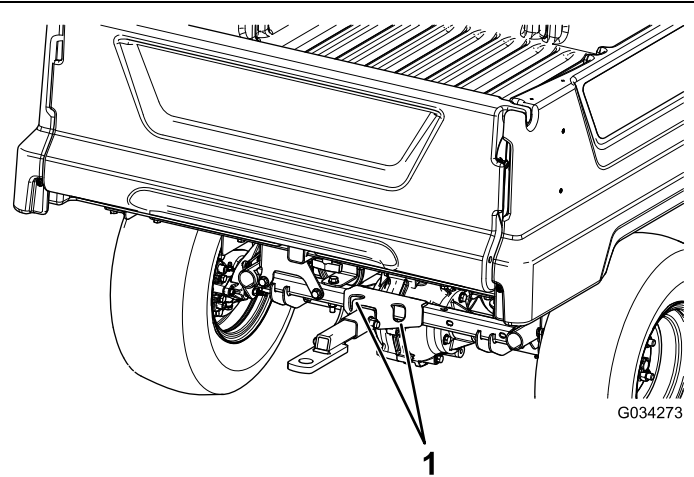


图 22

1. 后部栓系点

拖曳机器

出现紧急情况时可以短距离拖曳机器然而这不应是一种标准操作程序。

⚠ 警告

超速拖曳可能导致方向失控造成人身伤害。

拖曳机器的速度绝不能高于 8km/h。

拖曳机器须由两个人完成。如果您必须将机器移动较长的距离请使用卡车或拖车来运输请参阅 [拖曳拖车 \(页码 21\)](#)。

1. 关闭机器并拔下钥匙。

重要事项 如果在钥匙转到开启位置时拖曳机器电气系统可能受损。

2. 将拖绳系在机器机架前面的拖曳板上图 21。
3. 分离手刹。

拖曳拖车

机器能够拖曳拖车。机器可以使用 2 种类型的拖曳挂钩具体取决于您的应用。请联系您的 Toro 授权经销商了解详情。

当运送货物或拖曳拖车时机器或拖车不得超载。如果机器或拖车超载可能导致性能变差损坏制动器、车桥、马达、驱动桥、转向系统、悬挂、车身结构或轮胎。

装载拖车时应始终将货物重量的 60% 置于拖车的前面。这样等于将约 10% 的拖车总重 GTW 置于机器拖曳挂钩上。

最大载货量不得超过 454kg 包括 GTW。例如如果 GTW 为 181.5kg 则最大载货量为 544kg 包括操作员。

为了提供充分的制动和牵引请始终在用拖车载运时装载货斗。切勿超过 GTW 或 GVW 限制。

避免将带拖车的机器停放在斜坡上。如果必须将机器停驻在斜坡上请接合手刹并在拖车的车轮下放置木楔。

维护

注意 请根据正常操作位置来判定机器的左侧和右侧。

注意 您可以访问 www.Toro.com 并从“手册”链接搜索您的机器下载电路图副本。

警告

未能正确维护机器可导致机器系统过早出现故障从而可能对您或旁观者造成伤害。

遵守这些说明确保机器始终处于良好的维护和工作状况。

推荐使用的维护计划

维护间隔时间	维护程序
初次使用100小时后	<ul style="list-style-type: none">• 根据指南磨合新机器。
在每次使用之前或每日	<ul style="list-style-type: none">• 检查轮胎气压。• 给电池充电。• 检查电池内的水位。• 检查刹车油油位。
每25个小时	<ul style="list-style-type: none">• 清洁电池。• 检查电池液位，必要时给电池添加蒸馏水或去离子水。
每100个小时	<ul style="list-style-type: none">• 为轴承和轴套涂抹润滑脂。• 检查轮胎和车圈的状况。• 上紧车轮螺母扭矩。• 检查转向和悬挂系统组件是否松动或损坏。• 检查前轮外倾角和前束。• 检查驱动桥液位。• 检查驱动桥是否泄漏。• 检查刹车。
每300个小时	<ul style="list-style-type: none">• 润滑前轮轴承。
每400个小时	<ul style="list-style-type: none">• 更换行车和驻车刹车片。
每800个小时	<ul style="list-style-type: none">• 更换驱动桥液压油。
每1000个小时	<ul style="list-style-type: none">• 更换刹车油。

日常维护检查表

复印本页以供日常使用。

维护检查项	第___周						
	星期一	星期二	星期三	星期四	星期五	星期六	星期日
检查制动器和手刹的操作情况。							
检查换档/空档的操作情况。							
检查电池内的液位。							
检查刹车油油位。							
检查是否有异常的操作噪音。							
检查轮胎气压。							
检查漏液情况。							
检查仪表操作情况							
检查加速器操作情况。							
给所有黄油嘴加润滑脂。							
为任何掉漆部分补漆。							

特殊操作环境下维护机器

重要事项 如果机器在以下列出的任何条件下工作那么维护频率要增加一倍

- 沙漠操作
- 冷天气操作——10°C 以下
- 拖车拖曳
- 在多尘条件下频繁操作
- 施工工作
- 在泥、沙、水或类似污浊环境下长时间操作之后需要检查并尽可能清洁制动器。这样可以防止导致过度磨损的任何研磨材料。

维护前程序

警告

执行维护之前升起货斗升起的货斗可能坠落并伤害在其下的人员。

- 始终首先用支撑杆撑起货斗然后再开始在下面工作。
- 在货斗下工作之前应先将其中装载的材料卸载下来。

维护安全

- 切勿让未接受过培训的人员维修机器。
- 进行任何维修或调节机器之前将机器停放在水平地面上接合手刹关闭马达然后拔下钥匙以防止机器意外启动。
- 必要时使用顶车架支撑机器或组件。
- 货斗升起时如果没有适当的安全支撑切勿在其下工作。
- 在对系统施加压力之前请确保所有液压管道接头都已紧固且所有液压软管和管道均处于良好状态。
- 断开液压系统的连接或对该系统执行任何工作之前请关闭马达从升起到下降循环排放阀和/或放下货斗和附件释放出系统中的所有压力。将遥控液

压杆放置到浮动位置。如果货斗必须处于升起位置请使用安全支架固定。

- 小心释放储能组件中的压力。
- 若要确保整台机器处于良好状况请将所有螺母、螺栓和螺丝正确旋紧。
- 若要减少火灾隐患请清除马达区域内过多的油脂、草屑、树叶和积聚的灰尘。
- 如果可能切勿在马达运行时执行维护。远离活动件。
- 如果进行维护调整时必须运行马达请确保您的四肢、衣物和身体的任何部位远离马达及任何活动件。让旁观者远离机器。
- 经常检查手刹操作。根据需要调节和维修。
- 确保所有零件都处于良好工作状态保持所有紧固件拧紧。更换所有磨损或损坏的标贴。
- 切勿干扰安全装置的指定功能或降低安全装置的防护性。定期检查这些装置的工作状况是否正常。
- 如果需要大修或帮助请联系 Toro 授权经销商。
- 为保持最佳性能和安全请始终购买 Toro 真品更换件和附件。其他制造商制造的更换件和附件可能引发危险。以任何方式改动本机器均可能影响机器的运转、性能、耐用性或其用途从而可能导致人身伤害或死亡。此类使用还可能导致 Toro® 公司的产品保修失效。

准备机器进行维护

1. 将机器停在水平地面上。
2. 接合驻车刹车。
3. 关闭发动机并拔下钥匙。

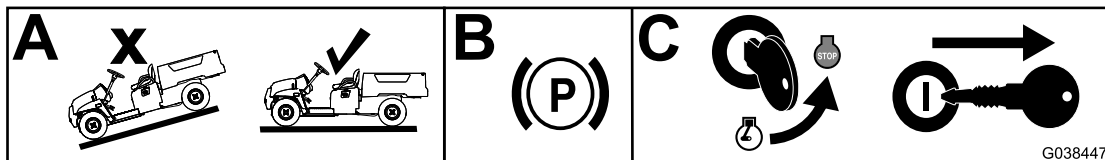


图 23

g038447

提升机器

危险

用千斤顶支撑时机器可能不稳定。机器可能会从千斤顶上滑落对下面的人员造成伤害。

- 机器在千斤顶上时切勿启动机器。
- 离开机器之前请始终从点火钥匙开关中拔出钥匙。
- 当机器由提升设备支撑时请用楔块卡住轮胎。
- 机器提升后请使用顶车架支撑。

重要事项 当运行机器以进行日常维护和/或故障诊断时应确保机器的后轮离地 25mm 后轴支撑在顶车架上。

- 机器前面的提升点位于牵引杆后方机架的前面 [图 24](#)。

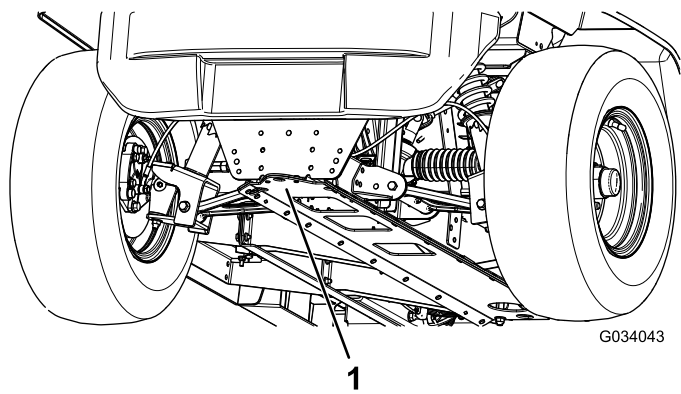


图 24

1. 前提升点

- 机器后面的提升点位于轴管下方图 25。

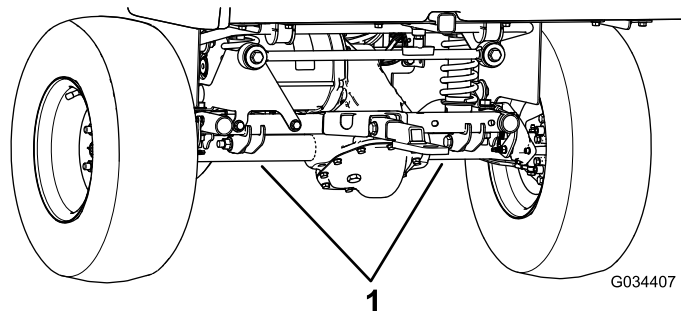


图 25

1. 后提升点

使用引擎盖

升起引擎盖

1. 向上提起机罩两侧橡胶门锁上的手柄图 26。

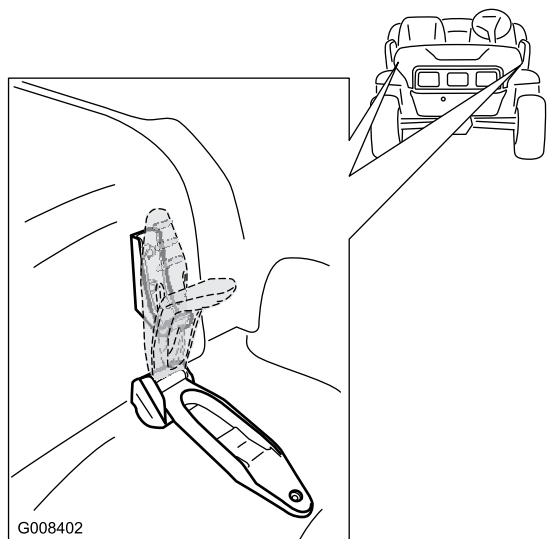


图 26

2. 提升外罩。

关闭引擎盖。

1. 将机罩轻轻放下。
2. 将橡胶门锁与机罩两侧的锁锚对齐固定机罩图 26。

升起和放下座椅组件

要升起座椅组件将其向前推直至依靠到方向盘上图 27。

要放下座椅组件将其向后推直至回到原来的位置图 27。

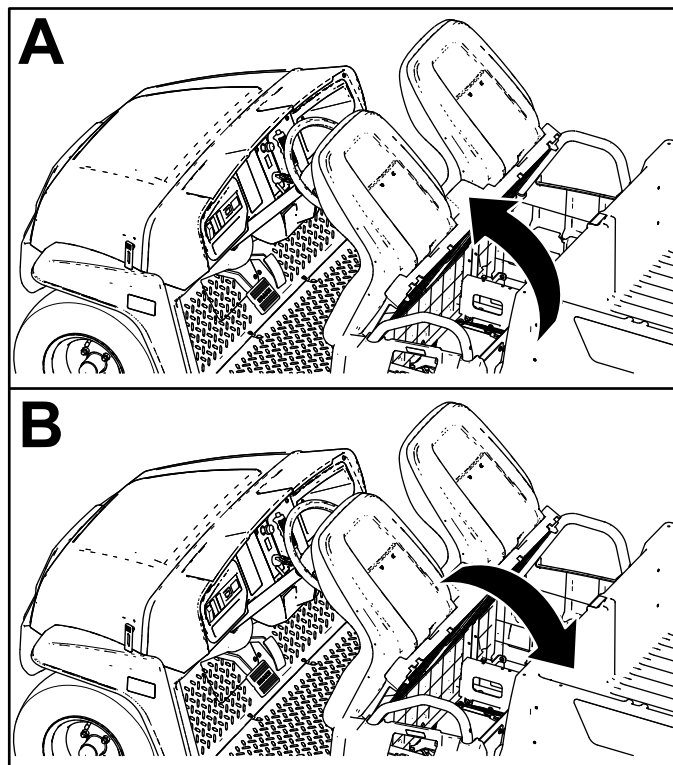


图 27

卸下座椅组件

1. 将座椅组件向前推到升起位置图 27。
2. 将座椅组件滑出到销钉的一侧向上提出座椅组件图 28。

润滑

给机器加润滑脂

维护间隔时间: 每100个小时/每年一次 (以先到者为准) — 为轴承和轴套涂抹润滑脂。
在繁重操作情况下更频繁地为机器涂抹润滑油。

润滑脂类型 2 号锂基润滑脂

1. 用抹布擦干净黄油嘴这样就不会有杂质进入轴承或轴套中。
2. 使用黄油枪时泵 1 次或 2 次润滑脂到机器的黄油嘴上。
3. 将多余的润滑脂从机器上擦除。

黄油嘴位于控制壁的内端横拉杆球窝接头和控制壁的外端图 30 和图 31。

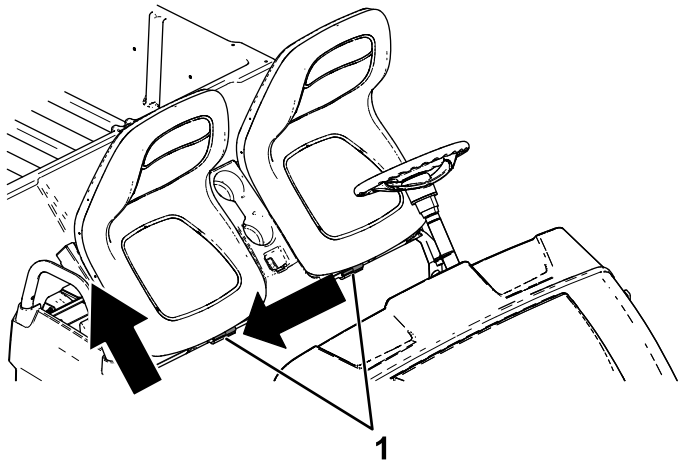


图 28

g190187

1. 销

安装座椅组件

将座椅组件滑到销上放下座椅组件图 29。

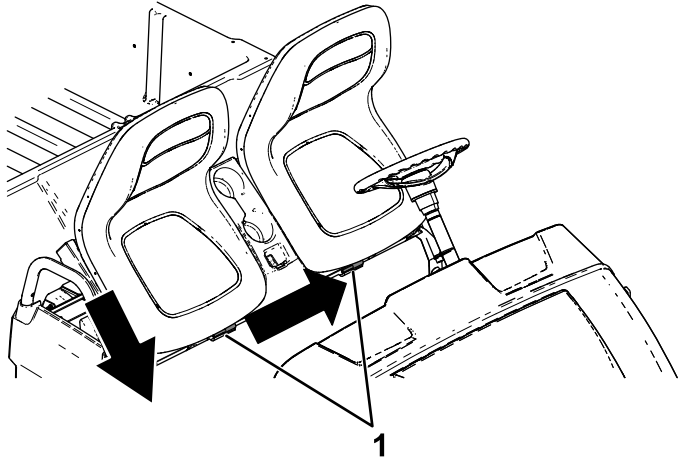


图 29

g190186

1. 销

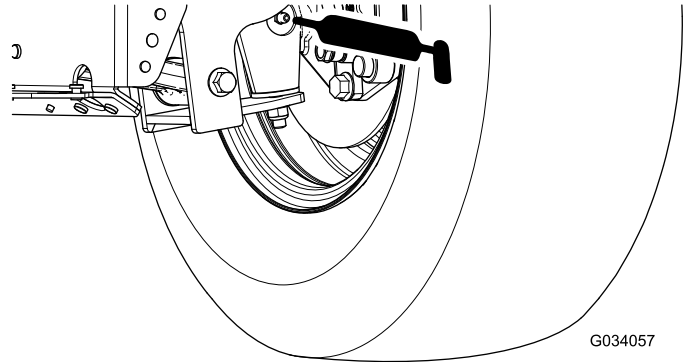


图 30

G034057

g034057

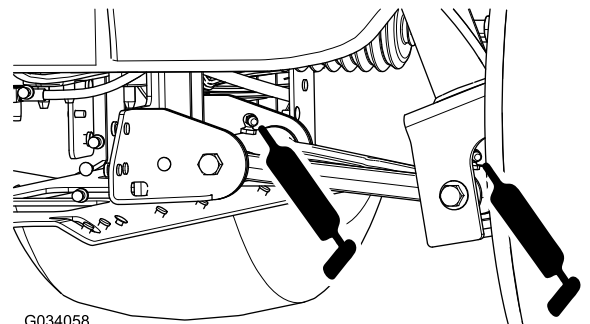


图 31

G034058

g034058

润滑前轮轴承

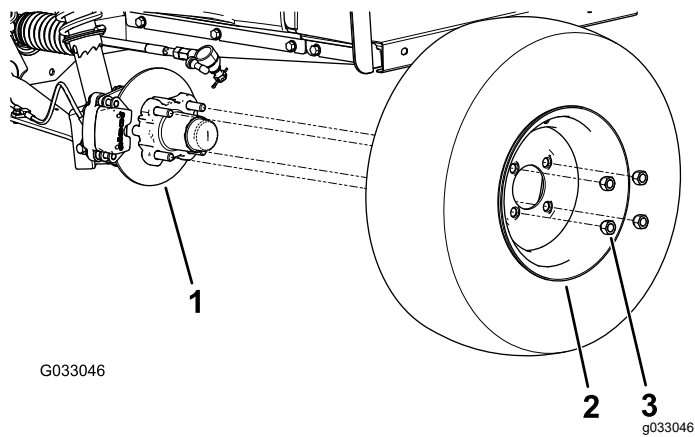
维护间隔时间: 每300个小时

润滑脂规格 美乳 XHP™-222

拆下轮毂和转子

1. 抬起机器前面并使用顶车架支撑。

2. 卸下将车轮固定到轮毂上的 4 个车轮螺母 [图 32](#)。



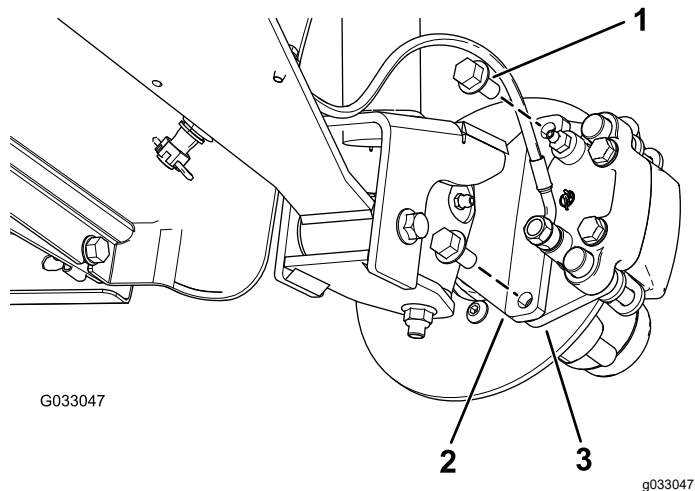
G033046

图 32

1. 轮毂
2. 车轮
3. 车轮螺母

3. 卸下将制动器总成支架固定到主轴的凸缘头螺栓 $\frac{3}{8} \times \frac{3}{4}$ 英寸将制动器与主轴分开 [图 33](#)。

注意 支撑好制动器总成然后再进下一步。

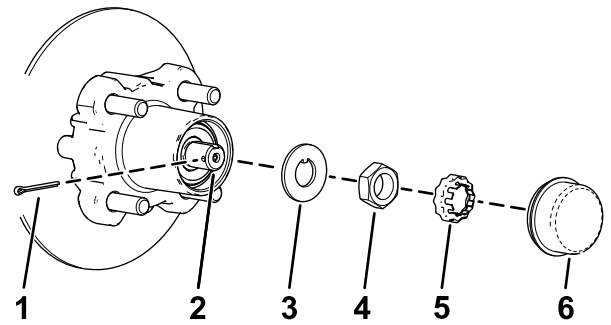


G033047

图 33

1. 凸缘头螺栓 $\frac{3}{8} \times \frac{3}{4}$ 英寸
2. 主轴
3. 制动盘托盘制动器总成

4. 从轮毂上卸下防尘盖 [图 34](#)。



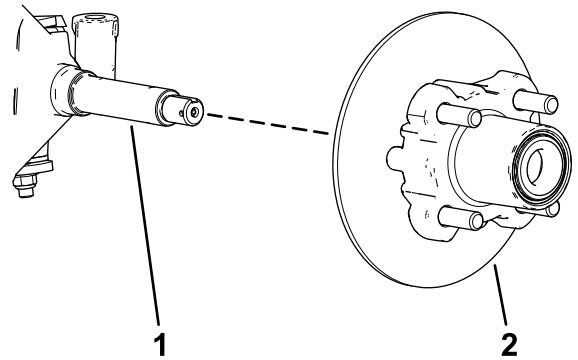
g192346

图 34

1. 开口销
2. 主轴
3. 止动垫圈
4. 主轴螺母
5. 螺母卡环
6. 防尘盖

5. 从主轴和主轴螺母上卸下开口销和螺母卡环 [图 34](#)。

6. 从主轴上卸下主轴螺母将轮毂和转子总成从主轴上分开 [图 34](#)和[图 35](#)。



g192347

图 35

1. 主轴
2. 轮毂和转子总成

7. 用抹布擦干净主轴。

8. 对机器另一侧的轮毂和转子重复步骤 1 至 7。

润滑车轮轴承

1. 从轮毂上拆下外置轴承和轴承座圈 [图 36](#)。

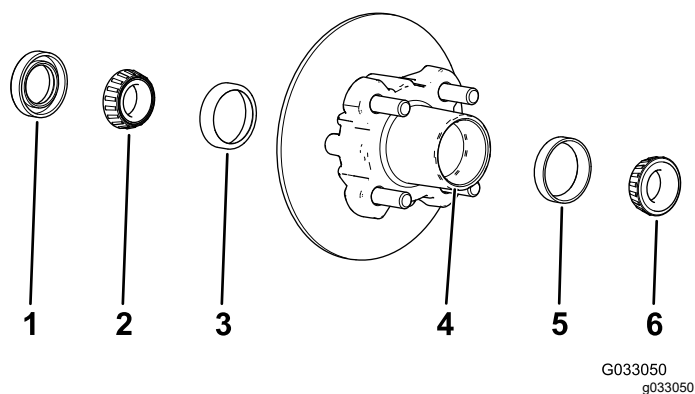


图 36

- | | |
|-----------|-----------|
| 1. 密封件 | 4. 轴承腔轮毂 |
| 2. 内置轴承 | 5. 外置轴承座圈 |
| 3. 内置轴承座圈 | 6. 外置轴承 |

- 从轮毂上拆下密封件和内置轴承图 36。
- 用抹布将密封件擦干净并检查是否磨损和损坏。
注意 切勿使用清洁剂来清洁密封件。如有磨损或损坏请更换密封件。
- 清洁轴承和座圈并检查这些零件是否磨损和损坏。
注意 更换所有磨损或损坏的零件。确保轴承和座圈是清洁和干燥的。
- 清除轮毂轴承腔内的所有润滑脂、污垢或碎屑图 36。
注意 清除轮毂轴承腔内的所有润滑脂、污垢或碎屑图 36。
- 用指定润滑脂包裹轴承。
- 向轮毂轴承腔注入 5080% 的指定润滑脂图 36。
- 将内置轴承装入轮毂内侧的座圈上并装上密封件图 36。
- 对另一个轮毂的轴承重复步骤 1 至 8。

安装轮毂和转子

- 在主轴上涂上薄薄一层指定润滑脂图 37。

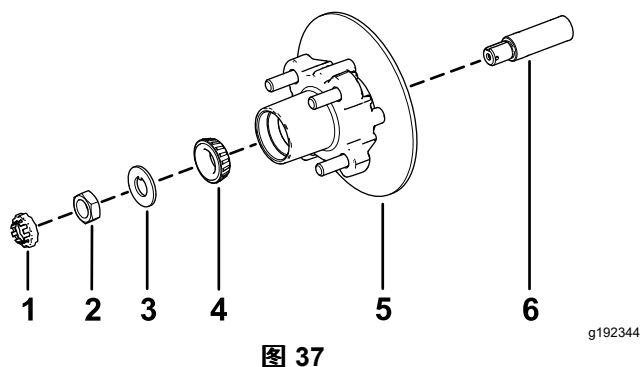


图 37

- | | |
|---------|----------------------|
| 1. 螺母卡环 | 4. 外置轴承 |
| 2. 主轴螺母 | 5. 轮毂、转子、内置轴承、座圈和密封件 |
| 3. 止动垫圈 | 6. 主轴 |

- 将轮毂和转子组装到带内转子的主轴上图 37。
- 将外置轴承组装到主轴上并将轴承放置到外置座圈内图 37。
- 将止动垫圈组装到主轴上图 37。
- 将主轴螺母拧到主轴上上紧螺母扭矩至 15N·m 同时旋转轮毂将轴承调整到位图 37。
- 拧松主轴螺母直至主轴可以自由旋转。
- 上紧主轴螺母扭矩至 170225N·m。
- 将卡环安装到螺母上检查卡环内的槽与主轴上开口销孔的对齐情况图 38。

注意 如果卡环内的槽与主轴上的孔没有对齐则拧动主轴螺母以对齐槽和孔螺母的最大扭矩为 226N·cm。

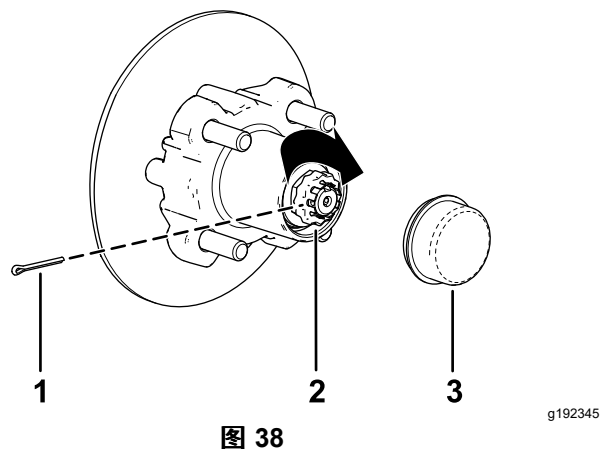


图 38

- | | |
|---------|--------|
| 1. 开口销 | 3. 防尘盖 |
| 2. 螺母卡环 | |
- 安装开口销并扳弯卡环周边的各个腿图 38。
 - 将防尘盖安装到轮毂上图 38。
 - 对机器另一侧的轮毂和转子重复步骤 1 至 10。

安装制动器和车轮

- 清洁 2 个凸缘头螺栓 $\frac{3}{8} \times \frac{3}{4}$ 英寸并在螺栓螺纹上涂抹一层中等强度防松螺纹油。
- 将刹车踏板与转子的任意一侧对齐图 33 将制动盘托盘中的孔与主轴机架的制动器安装架中的孔对齐图 37。
- 用 2 个凸缘头螺栓 $\frac{3}{8} \times \frac{3}{4}$ 英寸将卡钳支架固定到主轴机架上图 33。
上紧 2 个凸缘头螺栓扭矩至 4754N·m。
- 将车轮中的孔与轮毂中的螺栓对齐并将车轮安装到轮毂上阀杆向外图 32。
注意 确保车轮的安装表面与轮毂齐平。
- 使用车轮螺母将车轮固定到轮毂上图 32。
上紧车轮螺母扭矩至 108122N·m。
- 对机器另一侧的制动器和车轮重复步骤 1 至 5。

电气系统维护

电气系统安全

警告

加利福尼亚州 第65号提案中警告称

加利福尼亚州认为电池接柱、接头以及相关配件含有已知的会引发癌症和造成生殖损害的铅或铅混合物、化合物。操作后请洗手。

- 维修机器之前先断开电池的连接。首先断开负极端子然后断开正极端子。首先连接正极端子然后连接负极端子。
- 在通风良好的开阔地为电池充电远离火花和明火。连接电池或断开电池连接之前拔出充电器。穿上防护服并使用绝缘工具。

电池安全

- 若要减少火灾隐患请清除电池和马达区域内过多的油脂、草屑、树叶和积聚的灰尘。
 - 维修电池之前要取下所有珠宝和手表。
 - 切勿在维修机器时给电池充电。
 - 始终先断开所有电池接线再维护任何电气组件请参阅 [断开电池的连接 \(页码 31\)](#)。
- 注意** 断开所有电池接线可断开所有电气系统的电源。
- 电池电解液含有硫酸会产生氢气这是一种在一定条件下具有爆炸性的气体。硫酸可灼伤皮肤和损坏衣物 当以气体形式排出时可损伤您的肺部。
 - 始终在通风良好的区域维修、存放机器和为机器充电。
 - 让电池远离火花和明火。
 - 切勿在电池附近吸烟。
 - 切勿使用明火来检查电池电解液的液面或泄漏情况。
 - 应佩戴适当的眼睛、手和面部防护装备。
 - 任何时候都不要倚靠在电池上。
 - 避免吸入电池酸雾。
 - 始终在有清水可供冲洗皮肤的地方加注电池。
 - 如果电解液溅到皮肤或眼睛上请用清水冲洗受影响区域 20 分钟。脱下受影响的衣物。立即就医。
 - 让儿童和宠物远离电池和电解液。
 - 电解液是有毒物质。
 - 切勿误饮电解液。
 - 如果有人误吞电解液请尽可能让他们立即大量饮水以稀释电解液。

- 切勿试图让他们呕吐。
- 应联系中毒控制中心并立即就医。
- 电池不加注时保持电池通风盖紧紧固定在电池上。如果通风盖丢失或损坏切勿操作机器。
- 拆下或安装电池时切勿让电池端子接触到机器的任何金属部件。
- 切勿让金属工具短接电池端子和机器的金属部件。
- 检查电池时切勿将金属物体放置在接线柱之间。这会产生火花从而导致爆炸。
- 始终保留电池固定装置以便保护和固定电池。
- 为电池充电之前请首先阅读并了解充电说明请参阅 [给电池充电 \(页码 30\)](#)。此外为电池充电时还要采取以下预防措施
 - 将机器的点火钥匙开关转至 OFF 关闭位置然后再将充电器连接到电源。
 - 仅使用随机器提供的电池充电器为电池充电。
 - 切勿为已损坏或冻结的电池充电。
 - 始终首先从电源插座中拔出交流电源线然后再将其从机器充电插座中拔出以免产生火花。
 - 如果电池在充电过程中变热开始排放出大量气体或喷出电解液请立即将充电器电源线从电源插座中拔出。由 Toro 授权经销商维修机器然后再重新使用。

维护电池

维护电池之前要先升起座椅组件并升起货斗请参阅 [升起和放下座椅组件 \(页码 25\)](#)和 [将货斗升起倒位置 \(页码 16\)](#)。

警告

电池端子或金属工具可能会与金属部件发生短路并产生火花。火花可引发电池气体爆炸从而造成人身伤害。

- 拆下或安装电池时切勿让电池端子接触到机器的任何金属部件。
- 切勿让金属工具短接电池端子和机器的金属部件。
- 维护电池时应使用绝缘工具。
- 始终保持电池固定装置就位以便保护和固定电池。

危险

切勿触碰任何电气元件或马达上的触点。

触碰这些元件或触点可能导致您受到严重伤害甚至死亡。

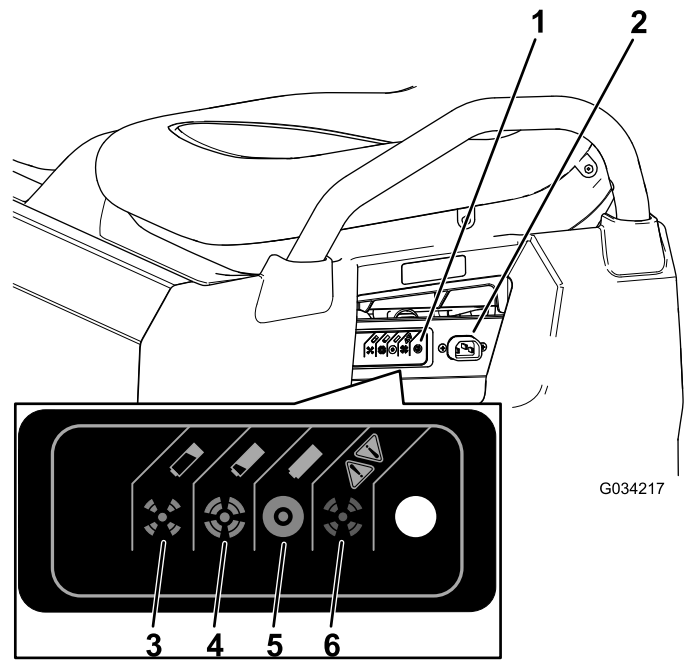
清洁电池

维护间隔时间：每25个小时

1. 确保盖紧所有电池盖。
2. 使用纸巾清洁电池。
3. 如果电池接线柱已被腐蚀、请使用 4 份水和 1 份小苏打混合而成的溶液去除腐蚀层。此外使用接线柱和夹具清洁剂清洁电池电极和电缆夹。

注意 电池电极和电缆夹应具有明亮的金属光泽。

4. 涂上一薄层 Toro 电池端子保护剂。



G034217

g034217

给电池充电

维护间隔时间: 在每次使用之前或每日

本机器的充电器位于机器内侧操作员座椅的下方。要保持最长的电池寿命应始终在机器闲置时为电池充电。根据电池充电方式和温度的不同充满电可能需要多达 16 个小时。

注意 正常充电时间约为 8-10 个小时。

重要事项 铅酸电池不存在充电记忆问题充电之前无需完全放电。完全放电会损坏电池。应始终在机器闲置时为电池充电。

警告

给电池充电时会产生可爆炸的气体。

切勿在电池附近吸烟让火花和明火远离电池。

1. 将机器放置在附近有适当电源插座的通风良好的区域。
2. 检查电池的电解液液位。

注意 在电池充满电后为电池加入蒸馏水或去离子水请参阅 [给电池添加蒸馏水或去离子水 \(页码 31\)](#)。

重要事项 为电池加水之前需要将电池充满电。充电过程中电解液会逐渐增加在充满电之前为电量较低的电池加水可能导致电解液溢出并流出通风口。

3. 将 16 号或更大直径、2.5m 或更短的充电器线连接到机器的充电插座 [图 39](#)。

注意 确保充电器电压设置与所用电源插座上的电压相符。

注意 在高温环境下应拆除座椅组件以获得最佳充电时间请参阅 [卸下座椅组件 \(页码 25\)](#)。如果电池充电器过热可能无法正确充电。低温环境下电池充电时间可能会更长。

图 39

1. 充电器状态指示灯
2. 充电插座
3. 电池电量几乎已耗尽。
4. 电池几乎充满电。
5. 电池充满电。
6. 充电器故障——请参阅《充电器手册》查看故障代码。

4. 将充电器电源线插入电源插座。

注意 电池充电过程中充电器上的绿灯会明灭交替闪烁。电池充满电后绿灯将停止闪烁并稳定亮起。

5. 将电源线从电源插座中断开。
6. 将充电器从机器中断开。

请参阅下表和 [图 39](#) 了解有关充电器状态指示灯不同颜色含义的信息。

充电器状态指示灯表

充电器状态指示灯颜色	稳定/闪烁	含义
绿色	稳定	充电完成
绿色	闪烁	短闪烁——电量低于 80% 长闪烁——电量大于 80%
琥珀色	闪烁	电源下降模式——交流电压较低或充电器内部温度较高应立即充电
红色	闪烁	充电器错误——重置充电器电源如果此错误依然存在请查看充电器手册中的闪烁代码

检查电池内的液位。

维护间隔时间: 在每次使用之前或每日

1. 将机器停放在水平地面上接合手刹关闭机器按下钥匙然后升起货斗 将货斗升起至倾倒位置 (页码 16)。
2. 升起座椅组件以接触电池请参阅 升起和放下座椅组件 (页码 25)。
3. 检查各个电池的孔眼看看是黑色的还是白色的 图 40。

注意 黑色孔眼表明电池中的水是满的。白色孔眼表明电池需要加水。

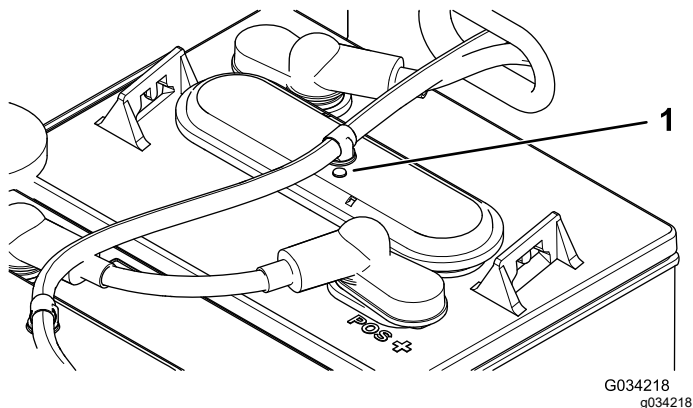


图 40

1. 电池孔眼

4. 如果孔眼是白色的则必须向电池添加蒸馏水或去离子水请参阅 给电池添加蒸馏水或去离子水 (页码 31)。

给电池添加蒸馏水或去离子水

维护间隔时间: 每25个小时/每两周 (以先到者为准)

重要事项 为电池加水之前需要将电池充满电。充电过程中电解液会逐渐增加在充满电之前为电量较低的电池加水可能导致电解液溢出并流出通风口。

重要事项 仅为电池加注清洁的蒸馏水或去离子水使用自来水可能损坏并缩短电池寿命。

1. 将机器停放在水平地面上接合手刹关闭机器按下钥匙然后升起货斗 将货斗升起至倾倒位置 (页码 16)。
2. 给电池充电直至完全充满请参阅 给电池充电 (页码 30)。
3. 升起座椅组件以接触电池请参阅 升起和放下座椅组件 (页码 25)。
4. 将 Toro 手动水泵连接到加水口 图 41。

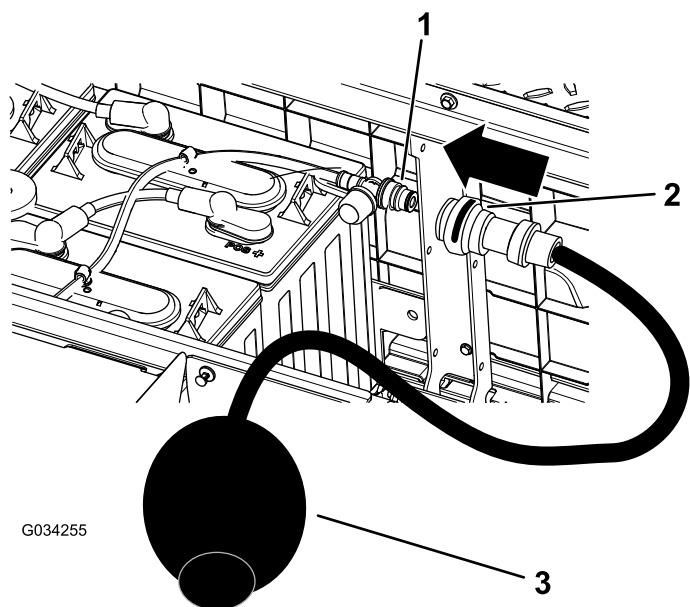


图 41

1. 加水口
2. 手动水泵接头
3. 手动水泵

5. 将水泵入电池直至电池顶部的所有孔眼都变成黑色表明水已加满。

重要事项 切勿将电池加得过满。否则电解液会溢流到机器的其他部件上造成严重腐蚀和老化。此外溢出电池还可能缩短电池寿命。

更换电池

当机器工作范围变小或电池放电或充电的时间大幅缩短时电池可能受到磨损且正失去保持电量的能力。将机器送到授权服务代理商处让他们对电池进行测试确定是否需要更换。代理商随后可能为您更换电池。如果您想自行更换电池请遵循以下程序

断开电池的连接

1. 升起货斗将点火钥匙开关转到OFF关闭位置然后拔下钥匙。
2. 断开将电池盒连接至机器接地点的主负极电池接线黑色 图 42。

注意 主电池接线比电池互连接线要长。

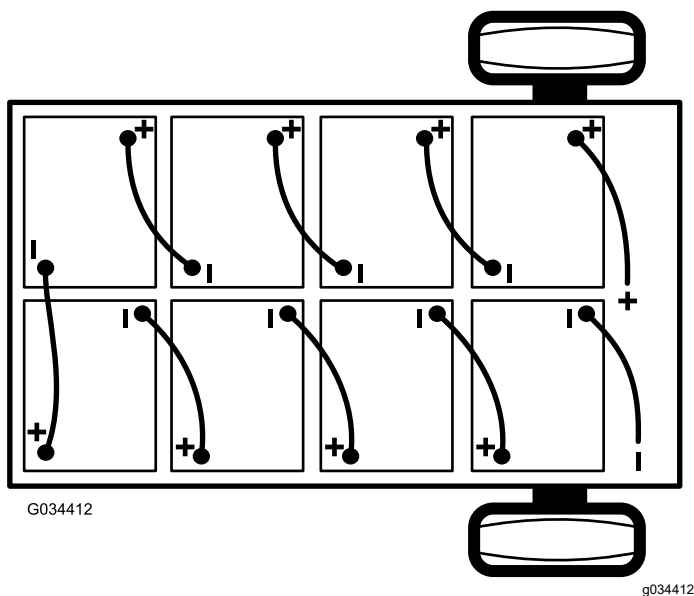


图 42

3. 断开将电池盒连接至机器主接触器的主正极电池接线红色 图 42。

更换电池

1. 拔掉电池的所有互连接线。
2. 卸掉位于两个电池间的电池固定装置。
3. 拆除所有电池并根据当地规定进行回收。
4. 将新电池安装到步骤 3 中拆除电池的位置。

注意 安装新电池时要注意电池的极性 图 42。

5. 安装电池固定装置并拧紧螺母直至固定装置稳固扣紧电池。
6. 使用步骤 1 中卸下的电池互连线如 图 42 所示将电池连接到一起。

连接电池

1. 确保电池端子干净且没有被氧化。
2. 连接电池盒与机器之间的正极电池接线红色 图 42。
3. 连接电池盒与机器之间的负极电池接线黑色 图 42。
4. 拧紧固定所有电池接线的螺母直至固定装置稳固扣紧电池。
5. 在电池端子涂上一薄层 Toro 电池端子保护剂。
6. 确保各个电池接线上的橡皮套稳固套在电池端子上方。
7. 将钥匙插入点火钥匙开关转至开启位置。
8. 放下货斗将点火钥匙开关转到 OFF 关闭位置然后拔下钥匙。

存放电池

存放机器之前要先为电池充满电。机器和电池存放时应将充电器插入墙上的电源插座。存放期间应一直将充电器插入墙上插座和充电插座确保电池始终处于充电状态且不会冻结否则应至少每月为电池充电一次。

重要事项 如果机器存放过程中无法插入墙上插座则应至少每月一次为电池完全充满电。电池长期自放电可能会导致电池不可使用即使是新电池也同样如此。

更换保险丝

电气系统中有 1 个保险丝其他槽供选件使用。它们位于座椅组件下机器右侧的电池下方 图 43。

可选提升套件——打开	15A
主电源	10A
喇叭——可选仅国际型号为标配	30A

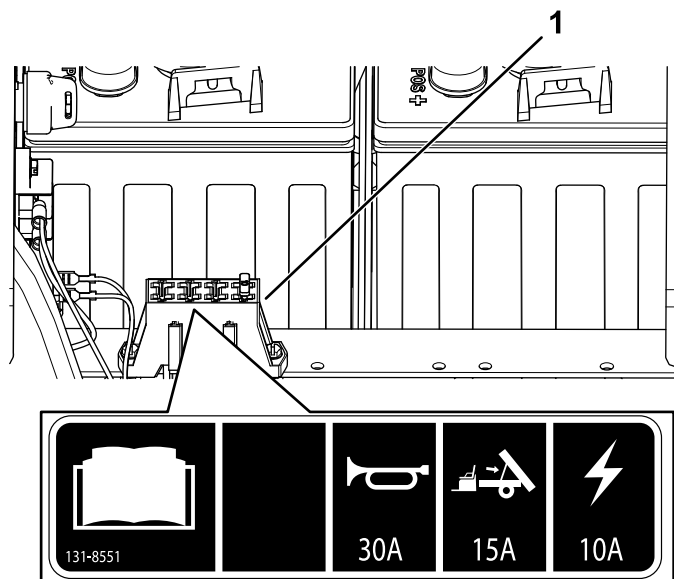


图 43

1. 保险丝盒

维护大灯

更换灯光

小心

如果安装的灯泡瓦数大于系统设计瓦数可能会损坏 12V 电源或至少烧断保险丝。

请始终使用指定 Toro LED 灯泡以防止此问题。

小心

工作时灯泡会变得很热。触摸热灯泡可能导致严重灼伤和个人伤害。

始终留出足够的时间让灯泡冷却然后再予以更换。任何时候触摸灯泡都需小心谨慎。

规格参见您的零件目录。

1. 断开电池请参阅 [断开电池的连接 \(页码 31\)](#)。
2. 打开引擎盖请参阅 [升起引擎盖 \(页码 25\)](#)。
3. 从大灯外壳后面灯总成的接头断开线束的电气接头 [图 44](#)。

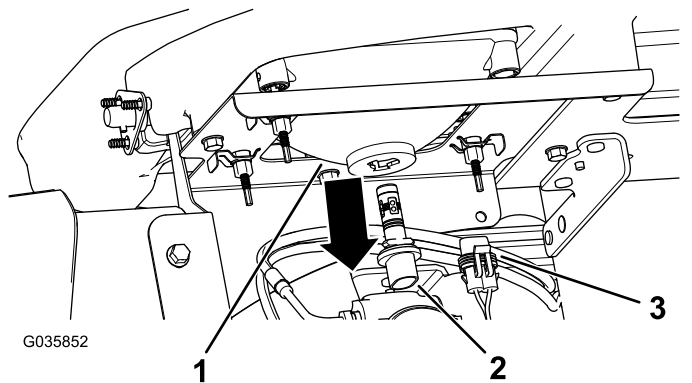


图 44

1. 大灯外壳
2. 灯总成
3. 线束电气接头

4. 将灯总成逆时针旋转 $\frac{1}{4}$ 圈然后向后移动移出大灯外壳 [图 44](#)。
5. 插入新灯总成和大灯外壳将灯总成上的标签与大灯外壳中的槽对齐 [图 44](#)。
6. 将灯总成顺时针旋转 $\frac{1}{4}$ 圈进行固定 [图 44](#)。
7. 将线束的电气接头与新灯总成的接头连接 [图 44](#)。
8. 连接电池关闭机罩请参阅 [连接电池 \(页码 32\)](#)。

更换大灯

1. 断开电池请参阅 [断开电池的连接 \(页码 31\)](#)。
2. 打开引擎盖请参阅 [升起引擎盖 \(页码 25\)](#)。
3. 将线束的电气接头与新灯总成的接头断开 [图 45](#)。

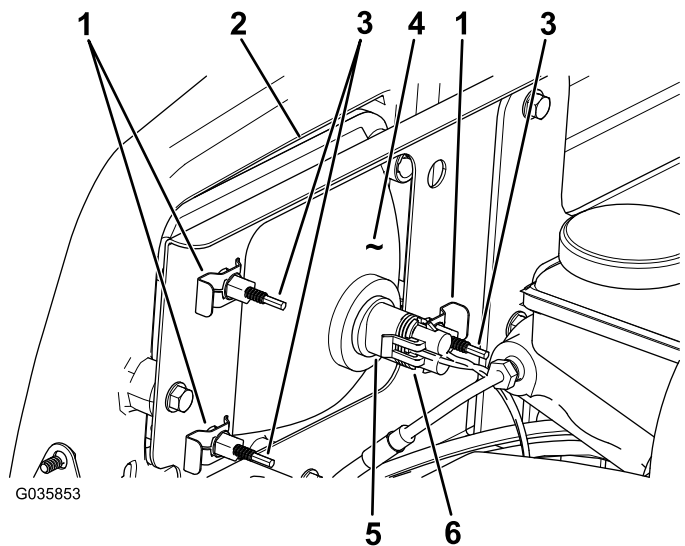


图 45

1. 快速夹
2. 保险杠上的开口
3. 调节螺丝
4. 大灯
5. 灯总成
6. 线束电气接头

4. 卸下将大灯固定至大灯支架上的快速夹 [图 45](#)。

注意 保留所有零件以备新大灯的安装。

5. 将大灯总成从前保险杠的开口向前推出卸下大灯总成 [图 45](#)。
6. 通过保险杠开口将新大灯装入 [图 45](#)。

注意 确保调节杆与保险杠后面安装支架的孔对齐。

7. 使用在步骤 4 中卸下的快速夹固定大灯总成。
8. 将线束的电气接头与灯总成的接头连接 [图 45](#)。
9. 调整大灯使光束指向所需位置请参阅 [调整大灯 \(页码 33\)](#)。

调整大灯

如果大灯被更换或卸下请使用以下程序调整大灯光束。

1. 将点火钥匙开关转至ON开启位置然后打开大灯。
2. 在大灯总成背面旋转调节螺丝 [图 45](#)以转动大灯总成调整光束投射的位置。
3. 连接电池关闭引擎盖请参阅 [连接电池 \(页码 32\)](#)。

动力系统维护

维护轮胎

维护间隔时间: 每100个小时—检查轮胎和车圈的情况。

每100个小时—上紧车轮螺母扭矩。

1. 经常检查轮胎和车圈是否存在老化或损坏的迹象。

注意 操作事故如撞上路缘可能会损坏轮胎或钢圈、也会破坏车轮定位因此、在事故后应检查轮胎状况。

2. 上紧车轮螺母扭矩至 108122N·m。

检查转向和悬挂系统组件

维护间隔时间: 每100个小时—检查转向和悬挂系统组件是否松动或损坏。

将方向盘置于中心位置图 46 向左或向右转动方向盘。如果向左或向右转动方向盘超过 13mm 并且轮胎没有转动请检查以下转向和悬挂系统组件以确保它们没有松动或损坏

- 转向轴至转向架组装接头

重要事项 检查齿轮轴密封件的状况和安全性图 47。

- 转向架总成横拉杆

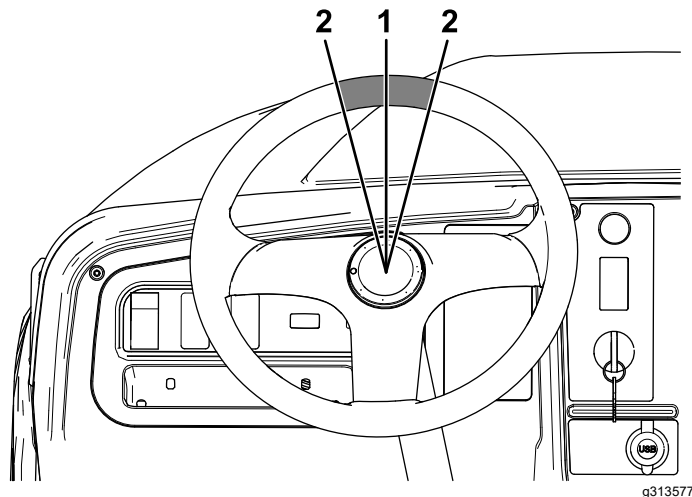


图 46

1. 方向盘处于中心位置
2. 距方向盘中心 13mm

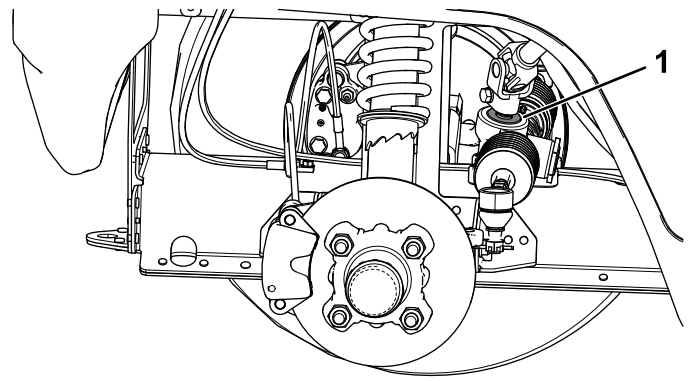


图 47

1. 齿轮轴密封件

调节前轮校准

维护间隔时间: 每100个小时/每年一次 (以先到者为准)—检查前轮外倾角和前束。

准备调节外倾角或前束。

1. 检查轮胎气压确保前轮胎的气压充至 0.82bar。
2. 要么向驾驶员座椅添加配重块使其等于运行机器的普通操作员的体重要么让一位操作员坐在座椅上。调节程序执行过程中添加的重量或操作员必须始终停留在座椅上。
3. 在水平地面上将机器直线向后推动 23m 然后再直线向前推到起始位置。这样可以将悬挂系统沉入到操作位置。

调节外倾角

用户提供的工具 活络扳手Toro 零件号 132-5069 请咨询您的 Toro 授权经销商。

重要事项 只有在使用前部附件或轮胎磨损不均匀时才进行外倾角调整。

1. 检查每个车轮的外倾角对齐应尽可能接近中间零。

注意 轮胎与行驶面应在地面上均匀对准以减少不均匀的磨损。

2. 如果车轮外倾角没有对齐请使用活络扳手将减震器上的锁止环旋转以对齐车轮图 48。

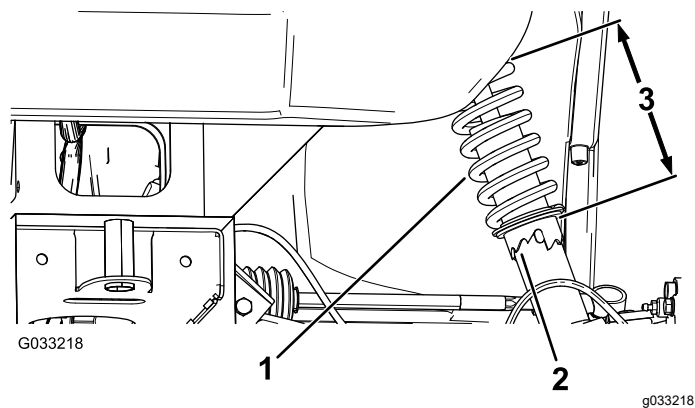


图 48

1. 减震器弹簧
2. 锁止环
3. 弹簧长度

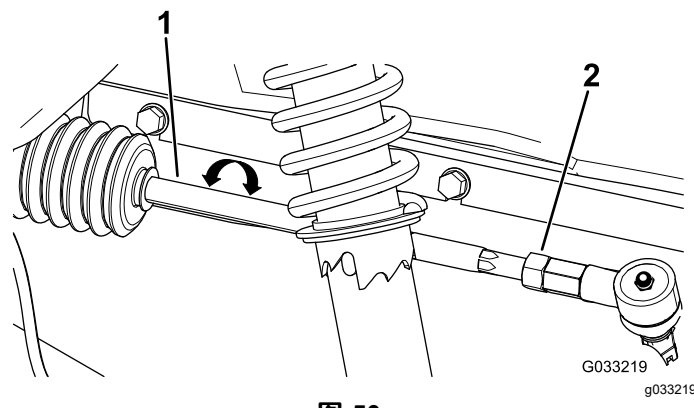


图 50

1. 横拉杆
2. 锁紧螺母

调整前轮前束

重要事项 在调整前束之前应确保外倾角尽可能接近中间请参阅 [调节外倾角 \(页码 34\)](#)。

1. 以轮轴的高度为标准、分别测出两个前轮的轮前距离和轮后距离 (图 49)。

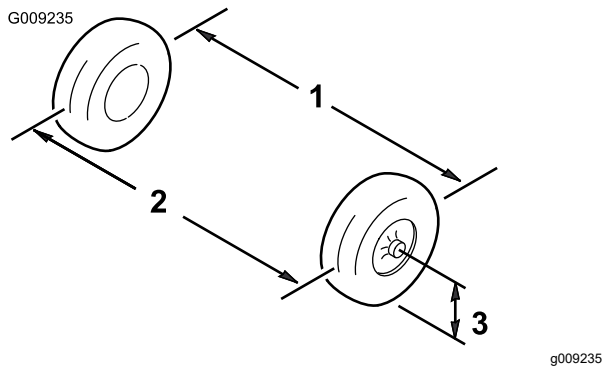


图 49

1. 轮胎中线——后面
2. 轮胎中线——前面
3. 轴中线

2. 如果测量值超出 06mm 应松开横拉杆外端的锁紧螺母 [图 50](#)。

3. 旋转横拉杆、使轮胎的前侧向内或向外移动。
4. 调整到适合位置之后旋紧横拉杆锁紧螺母。
5. 确保方向盘在两个方向都能全程旋转。

检查驱动桥液位

维护间隔时间: 每100个小时—检查驱动桥液位。

1. 将机器停在水平地面上。
2. 接合驻车刹车。
3. 关闭马达并拔下钥匙。
4. 卸下驱动桥上的加注塞 [图 51](#)。

注意 液位应与加注塞底部齐平。

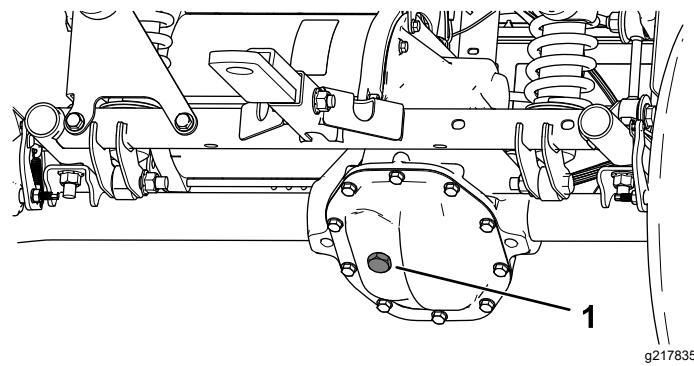


图 51

1. 加注塞
5. 如果液位过低应卸下加注塞添加指定液体直至其溢出加注孔 [图 51](#)。
6. 装回加注塞上紧扭矩至 2027N·m。

更换驱动桥液压油

维护间隔时间: 每100个小时—检查驱动桥是否泄漏。

每800个小时/每年一次 (以先到者为准)—更换驱动桥液压油。

液体类型 SAE 10W-30API 服务等级 SJ 或更高

液体容量0.66L

1. 对齐驱动桥盖下的排放盘图 52。

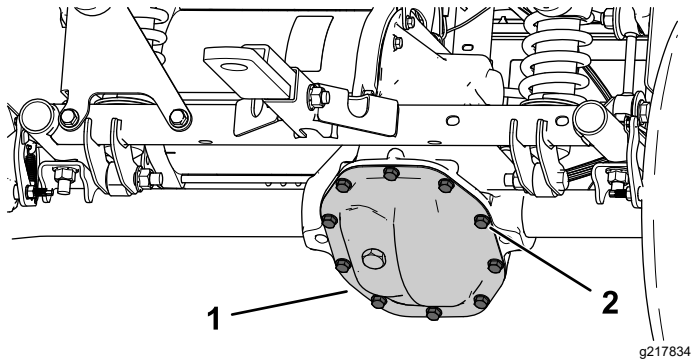


图 52

1. 驱动桥盖
2. 螺栓

2. 拔掉驱动桥盖上的螺栓让液体完全排出图 52。

注意 保留驱动桥盖和螺栓。

3. 使用之前卸下的螺栓安装驱动桥盖上紧螺栓扭矩至 2232N·m。
4. 取下驱动桥上的加注塞并向驱动桥加注指定液体直至溢出加注孔图 51。
5. 装回加注塞上紧扭矩至 2027N·m。

刹车系统维护

检查手刹

1. 向您所在的方向拉动手刹杆直至感觉到张紧力设定手刹。
2. 如果向您所在的方向拉动手刹杆从仪表上的“P”符号起拉动 11.4 16.5cm 的距离时未感到张紧力则需要调整手刹请参阅 调节手刹 (页码 36)。

调节手刹

1. 确保手刹已松开。
2. 使用顶车架顶起机器后部请参阅 提升机器 (页码 24)。
3. 使用 2 个扳手用 1 个扳手控制住制动盘上的调节杆用另一个扳手将锁紧螺母拧松 ¼ 圈图 53。

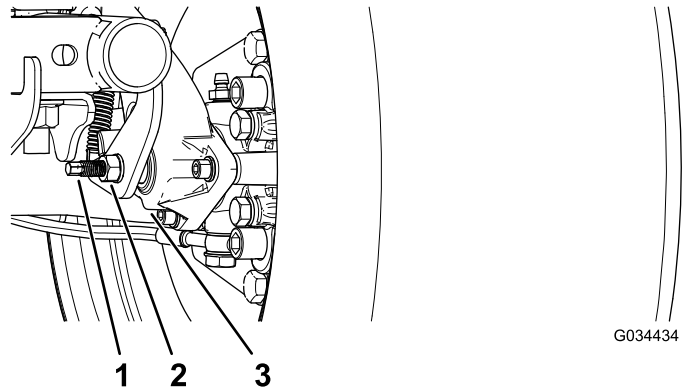


图 53

1. 调节杆
2. 锁紧螺母
3. 制动盘

4. 在将调节杆和锁紧螺母固定在位的同时旋入调节杆直至旋紧图 53。

注意 执行此步骤直至您感到车轮上有拖动力。

5. 在将调节杆和锁紧螺母固定在位的同时向回倒旋 ¼ 圈图 53。
6. 在将调节杆和锁紧螺母固定在位的同时拧紧锁紧螺母图 53。
7. 对另一侧执行 1 至 6。
8. 验证手刹是否调整到具有适当的张紧力请参阅 检查手刹 (页码 36)。

注意 如果手刹无法调整到所需的张紧力则刹车片可能已经磨损需要更换。请联系您的 Toro 授权服务代理商请求帮助。

检查刹车油油位

维护间隔时间: 在每次使用之前或每日首次使用马达之前请先检查刹车油油位。

刹车油类型 DOT 3

1. 将机器停放在水平地面上接合手刹关闭机器然后拔下钥匙。
2. 抬起机罩可接触到主刹车油缸和油箱图 54。

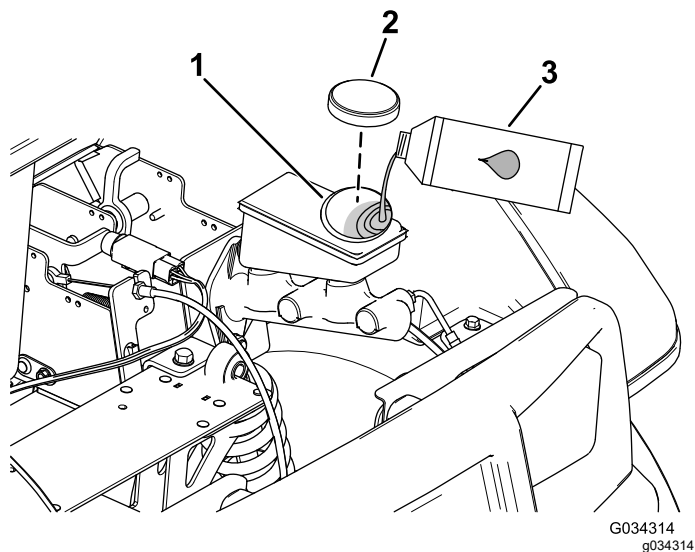


图 54

1. 加油颈油箱
2. 油箱盖
3. DOT 3 刹车油

3. 观察油箱侧面的油位线图 55。

注意 油位应当高于最低标志线。

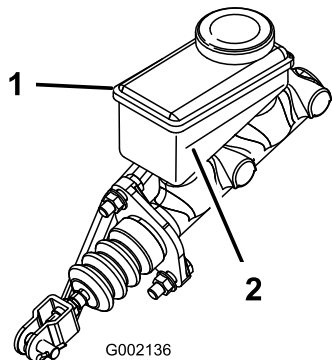


图 55

1. 刹车油箱
2. 最低标志线

4. 如果油位过低请执行以下步骤
 - A. 清洁油箱盖附近的区域并取下油箱盖图 54。
 - B. 向油箱添加 DOT 3 刹车油直至液位到达最低标志线上方图 55。

注意 切勿向油箱加过多的刹车油。

- C. 安装油箱盖图 54。
5. 清洁机器的引擎盖。

检查刹车

维护间隔时间: 每100个小时

刹车是机器的关键安全组件。与所有安全组件一样应该定期严格检查确保其保持最佳性能和安全性。

- 检查刹车皮是否磨损或损坏。如衬垫刹车片的厚度不足 1.6mm 应更换刹车皮。
- 检查制动底板及其他组件是否有过度磨损或变形的迹象。如果发现任何变形则必须更换相应的组件。
- 检查刹车油油位请参阅 [检查刹车油油位 \(页码 36\)](#)。

更换行车和驻车刹车片

维护间隔时间: 每400个小时

联系您的 Toro 授权服务代理商检查并在必要时更换行车和驻车刹车片。

更换刹车油

维护间隔时间: 每1000个小时

联系您的 Toro 授权服务代理商。

机箱维护

清洗

调整货斗门锁

如果货斗门锁失调驾驶机器时货斗会上下振动。可调整门锁杆使门锁将货斗紧紧固定到机架上。

1. 检查货斗是否锁好。

注意 如果货斗没锁定可能是货斗门锁撞销过低。如果货斗锁定但在驾驶时上下振动可能是货斗门锁撞销过高。

2. 升起货斗请参阅 [将货斗升起到倾到位置 \(页码 16\)](#)。
3. 拧松货斗门锁撞销上的 2 个螺栓并向上或向下取决于撞销过高还是过低移动撞销 [图 56](#)。

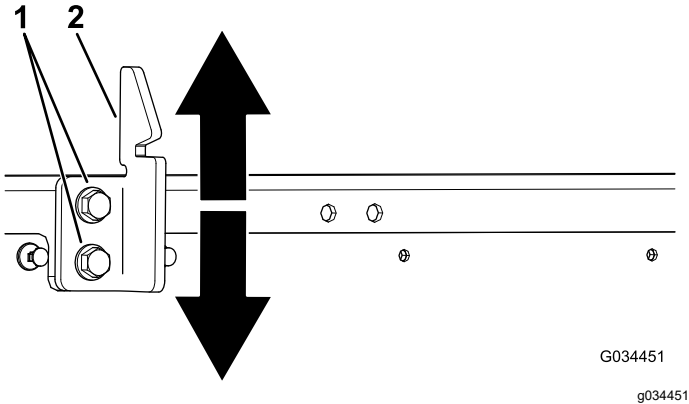


图 56

1. 螺栓
2. 货斗门锁撞销

4. 拧紧货斗门锁撞销上的 2 个螺栓 [图 56](#)。
5. 尝试锁住货斗几次检查调整是否正确。

清洗机器

根据需要清洗机器。单独用水或用混合的清洁剂。清洗机器时可以使用抹布但是可能会使引擎盖丧失部分色泽。

重要事项 不建议使用高压水来冲洗机器。它可能会损坏电气系统、使重要标贴松动或冲走摩擦点的必需润滑脂。避免过量用水特别是在控制台、马达、马达控制器、充电器、仪表板后面和电池附近。

存放

1. 将机器停放在水平地面上接合手刹关闭机器然后拔下钥匙。
2. 清除整台机器的灰尘和污垢包括马达外壳的外面。

重要事项 可使用温和的清洁剂和水来清洗机器。切勿使用高压水冲洗机器。压力冲洗可能会损坏电气系统或冲走摩擦点的必需润滑脂。避免过量用水特别是在控制台、灯具、马达和电池附近。

3. 检查刹车请参阅 [检查刹车 \(页码 37\)](#)。
4. 润滑机器请参阅 [给机器加润滑脂 \(页码 26\)](#)。
5. 检查轮胎气压请参阅 [检查轮胎气压 \(页码 18\)](#)。
6. 检查并旋紧所有螺栓、螺母和螺钉。修理或更换已损坏的任何部件。
7. 为所有受损或裸露的金属表面上漆。

注意 油漆可从授权服务代理商处购买。

8. 将机器存放在清洁、干燥的车库或存储区内。
9. 拔下点火钥匙并存放在儿童够不着的安全位置。
10. 盖上机器保护并使其保持清洁。

电池存放

1. 存放机器之前要先为电池充满电请参阅 [给电池充电 \(页码 30\)](#)。机器和电池存放时将充电器插入墙上的电源插座。存放期间应一直将充电器插入墙上插座和充电插座确保电池始终处于充电状态且不会冻结否则应至少每月为电池充电一次。
2. 存放期间应将充电器插入插座以保持电池的完整使用寿命。

重要事项 如果机器存放过程中无法插入墙上插座则应至少每月一次为电池完全充满电。电池长期自放电可能会导致电池不可使用即使是新电池也同样如此。

3. 存放之前应首先为电池充满电然后再为电池加入蒸馏水或去离子水请参阅 [给电池添加蒸馏水或去离子水 \(页码 31\)](#)。

故障诊断

机器状态指示灯闪烁模式

问题	可能原因	纠正行动
机器状态指示灯始终亮起。	1. 表明系统功能正常。	1. 无
机器状态指示灯闪烁 1 次。	1. 出现控制器配置故障。	1. 联系您的 Toro 授权服务代理商。
机器状态指示灯闪烁 2 次。	1. 方向选择器处于前进或后退位置时手刹接合。 2. 驱动开关出现故障。	1. 分离手刹。 2. 关闭机器并检查开关的功能。
机器状态指示灯闪烁 3 次。	1. 马达电流超出控制器最大额定电流。 2. 内部电源组件出现故障。	1. 将点火钥匙开关转到 OFF 关闭位置等待几秒钟然后将点火钥匙开关转到 ON 开启位置。如果状况仍然存在请检查所有电池和高电流控制器接头请咨询您的授权服务代理商。 2. 联系您的 Toro 授权服务代理商。
机器状态指示灯闪烁 4 次。	1. 主接触器出现故障。	1. 检测接触电线、线圈和接触点是否正常工作。
机器状态指示灯闪烁 5 次。	1. 超出最大马达转速。	1. 将点火钥匙开关转到 OFF 关闭位置等待几秒钟然后将点火钥匙开关转到 ON 开启位置检查是否能够正常运行。
机器状态指示灯闪烁 6 次。	1. 启动机器时踩下了油门。 2. 有电线未连接。	1. 松开油门踏板将点火钥匙开关转到 OFF 关闭位置等待几秒钟然后将点火钥匙开关转到 ON 开启位置检查是否能够正常运行。 2. 测试控制器与接触器、开关和状态指示灯之间的电线。
机器状态指示灯闪烁 7 次。	1. 电池剩余电量较低。 2. 电池已完全放电。 3. 内部电容器的预充电量小于 5V。	1. 停止操作将车辆缓慢行驶到最近的充电站给电池充满电。 2. 将车辆拖曳到充电站给电池充满电。 3. 给电池充满电将点火钥匙开关转到 OFF 关闭位置等待几秒钟然后将点火钥匙开关转到 ON 开启位置检查是否能够正常运行。
机器状态指示灯闪烁 8 次。	1. 控制器或马达过热或过冷。	1. 确定马达或控制器是否太热或太冷然后等待机器回复到安全温度再开始正常工作。
机器状态指示灯闪烁 10 次。	1. 主接触器配置出现故障。	1. 联系您的 Toro 授权服务代理商。
机器状态指示灯闪烁 11 次。	1. 马达解码器出现故障。 2. 超出最大马达转速。	1. 检查马达解码器速度传感器的接线情况。 2. 将点火钥匙开关转到 OFF 关闭位置等待几秒钟然后将点火钥匙开关转到 ON 开启位置检查是否能够正常运行。
机器状态指示灯闪烁 12 次。	1. 主接触器配置出现故障。	1. 联系您的 Toro 授权服务代理商。
机器状态指示灯闪烁 13 次。	1. 内部软件出现故障。	1. 联系您的 Toro 授权服务代理商。
机器状态指示灯闪烁 14 次。	1. 出现通信故障。	1. 联系您的 Toro 授权服务代理商。
机器状态指示灯不亮。	1. 控制器没有通电或控制器出现故障。	1. 联系您的 Toro 授权服务代理商。

备注

备注

欧洲隐私声明

Toro 收集的信息

Toro Warranty Company Toro 尊重您的隐私。为了处理您的保修要求以及在发生产品召回时与您联系我们需要您分享某些个人信息您可以直接提供或通过您当地的 Toro 公司或代理商提供。

Toro 保修系统托管于美国的服务器上美国的隐私法可能无法提供与您所在国家适用的相同保护。

与我们分享您的个人信息即表明您同意按照本隐私声明的描述处理您的个人信息。

Toro 使用信息的方式

Toro 可能使用您的个人信息来处理保修要求在发生产品召回时与您联系并将其用于我们告知您的任何其他目的。Toro 可就上述任何活动将您的信息与其附属公司、代理商或其他业务伙伴分享。我们不会将您的个人信息出售给任何其他公司。我们保留为遵守适用法律及应有关当局的要求、披露个人信息的权利以便正确操作我们的系统或者保护我们自己或其他用户。

保留您的个人信息

我们将在需要时保存您的个人信息以便用于最初信息收集的目的、其他合法用途如监管合规要求或适用法律允许的目的。

Toro 对您的个人信息安全的承诺

我们采取合理的预防措施以保护您的个人信息的安全。我们还采取措施保持个人信息的准确性和最新状态。

访问并更正您的个人信息

如果您想检查或更正个人信息请使用电子邮件联系我们电邮地址 legal@toro.com。

澳大利亚消费者法

澳大利亚消费者可在方框内或通过当地的 Toro 代理商找到与澳大利亚消费者法相关的详细信息。



保修条款和涵盖产品

根据 The Toro Company 及其关联企业 Toro Warranty Company 之间的协议，两家公司共同担保您所购买的 Toro 商用产品（以下简称“产品”）无材质或工艺缺陷，享受为期两年或500个运转小时*（以先到者为准）的保修。在保修条款适用的情况下，我们将免费为您修理产品，包括问题诊断、人工、零部件和运输。本保修条款自产品交付予最初零售购买人之日起开始生效。
* 产品配有小时表。

获得保修服务的指南

当您认为出现保修问题时，您应尽快通知向您出售该产品的商用产品经销商或授权商用产品代理商。如果您需要获得帮助，查找一位商用产品经销商或授权商用产品代理商，或您对您的保修权利或责任有任何问题，请与我们联系。

Toro Commercial Products Service Department
Toro Warranty Company
8111 Lyndale Avenue South
Bloomington, MN 55420-1196
电子邮件 commercial.warranty@toro.com

所有者责任

作为产品的所有者，您有责任执行《操作手册》中规定的保养和调整工作。未能执行规定的保养和调整作业可能导致拒绝您提出的保修要求。

保修条款不涵盖的事项和情况

保修期内产生的产品损坏或故障并不都是材质或工艺的问题。本保修条款不包括下列情况：

- 由于使用了非 Toro 生产的替换零件或安装和使用了非 Toro 生产的附件或改装的非 Toro 品牌的附件和产品而导致的产品失效。这些物品由其生产商另外提供保修。
- 由于未能执行建议的保养和/或调整而导致的产品失效。未能按照《操作手册》中列出的保养建议对您的 Toro 产品提供适当保养可能导致您的保修要求被拒绝。
- 由于错误、疏忽或不当使用产品而导致的产品失效。

美国或加拿大以外的其他国家/地区

购买了从美国或加拿大出口的 Toro 产品的消费者需联系您本地的 Toro 经销商代理商，获取您所在国家、省或州的产品担保政策。如果出于任何原因、您对您的经销商所提供的服务不满意、或难以获得产品担保信息，请联系 Toro 产品进口商。如果所有其他补救措施均失败，您可以通过 Toro Warranty Company 联系我们。

- 使用中正常损耗的零件，除非发现确实存在缺陷。产品正常使用过程中消耗或磨损的部件包括但不限于电池、碳刷、制动组件、轮胎、过滤器、皮带等。
- 由于外部影响导致的失效。被认为是外部影响的项目包括但不限于天气、存放方式、污染物、使用未经批准的润滑剂、添加剂、化学品等。
- 正常的“磨损”项目。正常的“损耗”包括但不限于由于磨损或腐蚀导致的座椅损坏、喷漆表面的磨损、标贴或窗户的划伤等。

零件

需要保养并预期更换的零件，最长保修期为该零件的预期更换时间。按此保修条款更换的零件，其保修期与原产品的保修期相同，且替换下来的零件所有权归 Toro 所有。Toro 将最终决定对现有零件或组件是进行修理还是更换。Toro 可能使用重新制造的零件用于保修期的修理工作。

关于深循环电池保修的说明

深循环电池在其使用寿命内提供的总千瓦时数有特定限额。操作、充电和保养技巧能够延长或缩短总体电池使用寿命。本产品中的电池属消耗品，两次充电间的有效作业时间将逐渐减少，直至电池完全损耗。正常消耗导致电池损耗而需要更换是产品所有者的责任。产品保修期内需对电池进行更换的费用由产品所有者负担。

般条款

依照本保修书选择 Toro 授权经销商或代理商修理您的产品，是您获得保修的唯一途径。

The Toro Company 或 Toro Warranty Company 均不在此保修条款下与使用 Toro 产品有关的间接、附带或结果性损害承担责任，包括此保修条款下、因功能故障或未完成修理而无法使用产品的合理期间内、提供替代设备或服务所需的任何成本或费用。

所有隐含的适销性和适用性方面的保证，仅在本明示性保修书规定的期限内有效。一些州不允许排除附带或结果性损害的责任，也不允许限定隐含担保的有限期间，因此上述排除和限定可能不适用于您。

本保修条款赋予您特定的法律权利，您也可拥有其他权利，视乎各州的规定而有不同。