



Count on it.

Form No. 3432-219 Rev C

Bedienungsanleitung

Elektrisches Nutzfahrzeug Workman[®] GTX mit verlängertem Chassis

Modellnr. 07043EX—Serienr. 403446001 und höher



Dieses Produkt erfüllt alle relevanten europäischen Richtlinien; weitere Details finden Sie in der produktspezifischen Konformitätserklärung (DOC).

⚠️ WARNUNG:

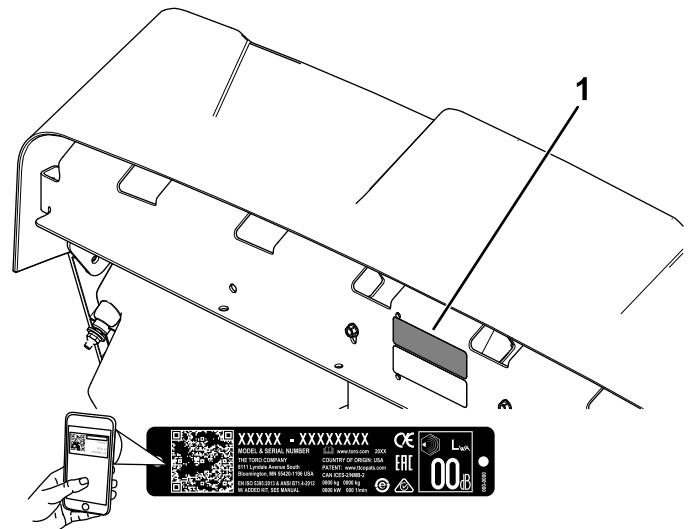
KALIFORNIEN

Warnung zu Proposition 65

Das Stromkabel dieses Produkts enthält Blei, eine Chemikalie, die laut den Behörden des Staates Kalifornien Geburtsschäden oder andere Defekte des Reproduktionssystems verursacht. Waschen Sie sich nach dem Umgang mit diesen Materialien die Hände.

Batteriepole, -klemmen und -zubehör enthalten Blei und Bleibestandteile. Dies sind Chemikalien, die laut den Behörden des Staates Kalifornien krebserregend sind und zu Erbschäden führen können. Waschen Sie sich nach dem Umgang mit diesen Materialien die Hände.

vorhanden), um auf Garantie-, Ersatzteil- oder andere Produktinformationen zuzugreifen.



g282597

Bild 1

1. Typenschild mit Modell- und Seriennummer

Modellnr. _____
Seriennr. _____

Einführung

Dieses Nutzfahrzeug ist hauptsächlich für den Geländetransport von Personen und Materiallasten gedacht. Der zweckfremde Einsatz dieser Maschine kann für Sie und Unbeteiligte gefährlich sein.

Lesen Sie diese Informationen sorgfältig durch, um sich mit dem ordnungsgemäßen Einsatz und der Wartung des Geräts vertraut zu machen und Verletzungen und eine Beschädigung des Geräts zu vermeiden. Sie tragen die Verantwortung für einen ordnungsgemäßen und sicheren Einsatz des Geräts.

Besuchen Sie Toro.com, hinsichtlich Produktsicherheit und Schulungsunterlagen, Zubehörinformationen, Standort eines Händlers, oder Registrierung des Produkts.

Wenden Sie sich an den Toro Vertragshändler oder Kundendienst, wenn Sie eine Serviceleistung, Toro Originalersatzteile oder weitere Informationen benötigen. Haben Sie dafür die Modell- und Seriennummern der Maschine griffbereit. In **Bild 1** ist angegeben, wo an dem Produkt die Modell- und die Seriennummer angebracht sind. Tragen Sie hier die Modell- und Seriennummern des Geräts ein.

Wichtig: Scannen Sie mit Ihrem Mobilgerät den QR-Code auf dem Seriennummernaufkleber (falls

In dieser Anleitung werden potenzielle Gefahren angeführt, und Sicherheitshinweise werden vom Sicherheitswarnsymbol (**Bild 2**) gekennzeichnet. Dieses Warnsymbol weist auf eine Gefahr hin, die zu schweren oder tödlichen Verletzungen führen kann, wenn Sie die empfohlenen Sicherheitsvorkehrungen nicht einhalten.



g000502

Bild 2

Sicherheitswarnsymbol

In dieser Anleitung werden zwei Begriffe zur Hervorhebung von Informationen verwendet. **Wichtig** weist auf spezielle mechanische Informationen hin, und **Hinweis** hebt allgemeine Informationen hervor, die Ihre besondere Beachtung verdienen.

Inhalt

Sicherheit	4	Warten der elektrischen Anlage	33
Allgemeine Sicherheit.....	4	Hinweise zur Sicherheit der Elektroan-	
Sicherheits- und Bedienungsschilder	5	lage	33
Einrichtung	8	Batteriesicherheit.....	33
1 Montieren des Lenkrads (nur internationale		Warten der Batterien.....	34
Modelle).....	8	Auswechseln der Sicherungen	37
2 Prüfen der Ölstände und des		Warten der Scheinwerfer	38
Reifendrucks.....	8	Warten des Antriebssystems	39
3 Einfahren der Bremsen	9	Warten der Reifen.....	39
4 Lesen der Anleitungen und Anschauen der		Überprüfen der Komponenten der Lenkung	
Setup-Unterlagen.....	9	und Aufhängung	39
Produktübersicht	10	Einstellen der Vorderradausrichtung.....	40
Bedienelemente	10	Prüfen des Getriebeölstands	41
Technische Daten	14	Wechseln des Getriebeöls	41
Anbaugeräte/Zubehör	14	Warten der Bremsen	42
Vor dem Einsatz	15	Prüfen der Feststellbremse.....	42
Sicherheitshinweise vor der Inbetrieb-		Einstellen der Feststellbremse.....	42
nahme.....	15	Prüfen der Bremsflüssigkeit.....	43
Durchführen täglicher Wartungsarbei-		Prüfen der Bremsen.....	43
ten.....	15	Auswechseln der Bremsbeläge der Betriebs-	
Prüfen des Reifendrucks	15	und Feststellbremse.....	44
Verstehen und Verwenden der		Wechseln der Bremsflüssigkeit.....	44
Batterieanlage.....	15	Warten des Chassis	44
Einfahren einer neuen Maschine	17	Einstellen der Ladepritschenriegel.....	44
Während des Einsatzes	17	Reinigung	45
Hinweise zur Sicherheit während des		Reinigen der Maschine	45
Betriebs.....	17	Einlagerung	45
Verwenden der Ladepritsche	19	Sicherheit bei der Einlagerung	45
Verwenden der Zubehörfestigung am		Einlagern der Maschine	45
Heck der Ladepritsche	21	Fehlersuche und -behebung	47
Anhalten der Maschine	22		
Beladen der Ladepritsche.....	22		
Nach dem Einsatz	23		
Hinweise zur Sicherheit nach dem			
Betrieb	23		
Befördern der Maschine	23		
Abschleppen der Maschine	24		
Schleppen eines Anhängers.....	24		
Wartung	25		
Wartungssicherheit.....	25		
Empfohlener Wartungsplan	25		
Checkliste – tägliche Wartungsmaßnah-			
men.....	26		
Warten der Maschine in speziellen			
Einsatzbedingungen	27		
Verfahren vor dem Ausführen von			
Wartungsarbeiten	27		
Vorbereiten der Maschine für die			
Wartung	27		
Anheben der Maschine.....	27		
Öffnen der Motorhaube.....	28		
Entfernen des Bankkissens	28		
Einbauen des Bankkissens.....	29		
Schmierung	29		
Einfetten der Maschine	29		
Einfetten der vorderen Radlager	30		


Sicherheit

Diese Maschine erfüllt die Anforderungen von SAE J2258 (Nov. 2016).

Allgemeine Sicherheit

Dieses Produkt kann Verletzungen verursachen. Befolgen Sie zum Vermeiden von schweren Verletzungen immer alle Sicherheitshinweise.

- Lesen und verstehen Sie vor dem Anlassen der Maschine den Inhalt dieser *Bedienungsanleitung*. Stellen Sie sicher, dass jeder, der das Produkt nutzt, weiß, wie er es benutzen muss und die Warnhinweise versteht.
- Konzentrieren Sie sich immer bei der Verwendung der Maschine. Tun Sie nichts, was Sie ablenken könnte, sonst können Verletzungen oder Sachschäden auftreten.
- Halten Sie Hände und Füße von beweglichen Teilen fern.
- Bedienen Sie die Maschine niemals, wenn nicht alle Schutzvorrichtungen und Abdeckungen angebracht und funktionstüchtig sind.
- Halten Sie Unbeteiligte, insbesondere Kinder, aus dem Arbeitsbereich fern. Die Maschine darf niemals von Kindern betrieben werden.
- Halten Sie die Maschine an, stellen Sie den Motor ab, und ziehen Sie den Schlüssel ab, bevor Sie Wartungsarbeiten durchführen.

Der unsachgemäße Einsatz oder die falsche Wartung dieser Maschine kann zu Verletzungen führen. Befolgen Sie zur Verringerung des Verletzungsrisikos diese Sicherheitshinweise und beachten Sie das Warnsymbol  mit der Bedeutung Achtung, Warnung oder Gefahr – Sicherheitsrisiko. Wenn diese Hinweise nicht beachtet werden, kann es zu schweren bis tödlichen Verletzungen kommen.

Sicherheits- und Bedienungsschilder



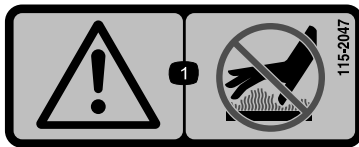
Die Sicherheits- und Bedienungsaufkleber sind für den Bediener gut sichtbar und befinden sich in der Nähe der möglichen Gefahrenbereiche. Tauschen Sie beschädigte oder verloren gegangene Aufkleber aus.



99-7345

decal99-7345

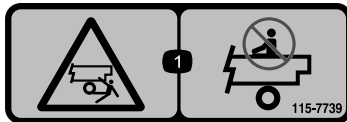
1. Warnung: Lesen Sie die *Bedienungsanleitung*.
2. Warnung: Berühren Sie nicht die heiße Oberfläche.
3. Verhedderungsgefahr am Riemen: Berühren Sie keine beweglichen Teile und lassen Sie alle Schutzvorrichtungen montiert.
4. Quetschgefahr, Ladepritsche: Stützen Sie die Pritsche mit einer Stange ab.



115-2047

decal115-2047

1. Warnung: Berühren Sie nicht die heiße Oberfläche.



115-7739

decal115-7739

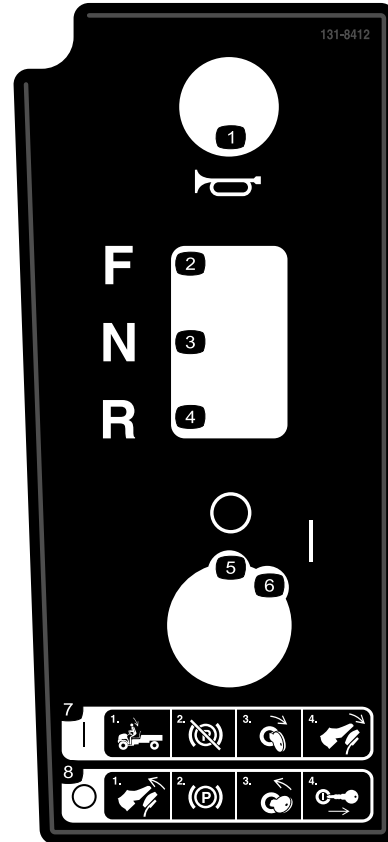
1. Fall- und Quetschgefahr: Nehmen Sie nie Passagiere mit.



120-9570

decal120-9570

1. Warnung: Halten Sie sich von sich drehenden Teilen fern und nehmen Sie keine Schutzvorrichtungen ab.



131-8412

decal131-8412

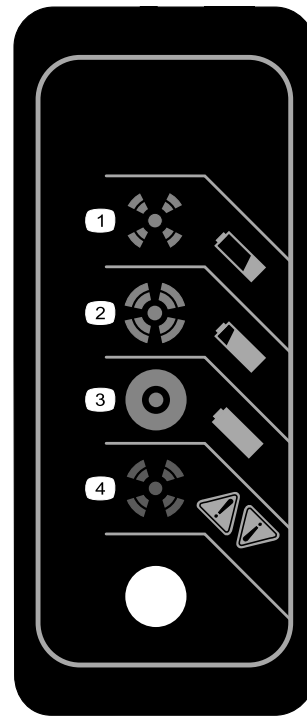
- | | |
|------------------|--|
| 1. Hupe | 5. Aus |
| 2. Vorwärtsgang | 6. Ein |
| 3. Neutral | 7. Anlassen des Motors:
1) Setzen Sie sich auf den Sitz. 2) Lösen Sie die Feststellbremse. 3) Stellen Sie das Zündschloss in die Start-Stellung. 4) Treten Sie das Pedal durch. |
| 4. Rückwärtsgang | 8. Abstellen des Motors:
1) Nehmen Sie den Fuß vom Pedal. 2) Aktivieren Sie die Feststellbremse. 3) Stellen Sie das Zündschloss in die Stopp-Stellung. 4) Ziehen Sie den Zündschlüssel aus dem Zündschloss. |



131-8414

decal131-8414

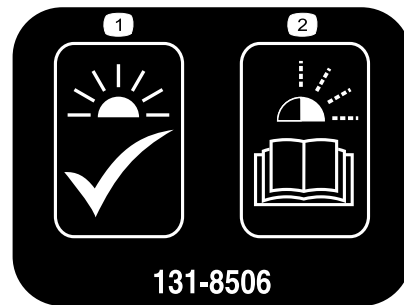
1. Warnung: Lesen Sie die *Bedienungsanleitung*.
2. Warnung: Verwenden Sie die Maschine erst, nachdem Sie geschult wurden.
3. Gefahr des Umkippens: Fahren Sie langsam auf Hanglagen, überqueren Sie Hanglagen langsam, wenden Sie langsam, fahren Sie nicht schneller als 26 km/h und fahren Sie langsam, wenn Sie eine Last befördern oder unebenes Terrain befahren.
4. Fallgefahr, Verletzungsgefahr für Hände oder Füße: Nehmen Sie keine Passagiere in der Ladepritsche mit; nehmen Sie keinen zusätzlichen Passagiere zwischen den Sitzen mit; stecken Sie Hände und Füße beim Einsatz nicht aus der Maschine.



131-8495

decal131-8495

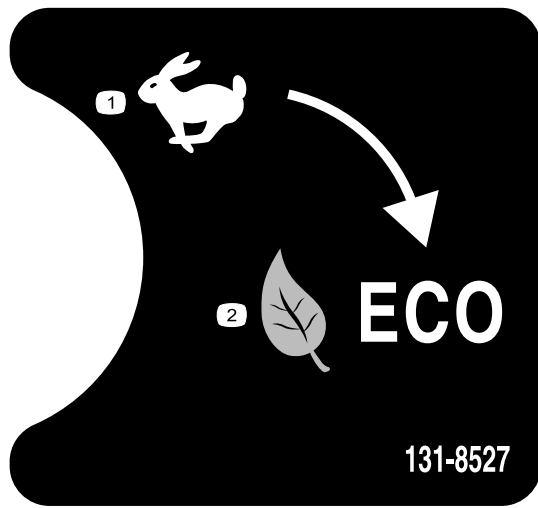
1. Die Batterie ist leer.
2. Die Batterie ist fast aufgeladen.
3. Die Batterie ist aufgeladen.
4. Ladegerätfehler: In der Anleitung für das Ladegerät finden Sie die Fehlercodes.



131-8506

decal131-8506

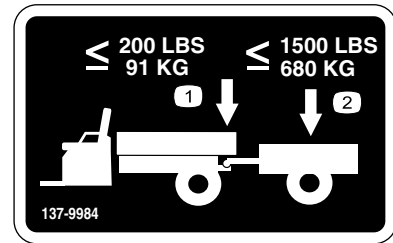
1. Ständiges Leuchten: Das Gerät ist betriebsbereit.
2. Blinkende Lampe: In der Anleitung für das Ladegerät finden Sie die Fehlercodes.



131-8527

decal131-8527

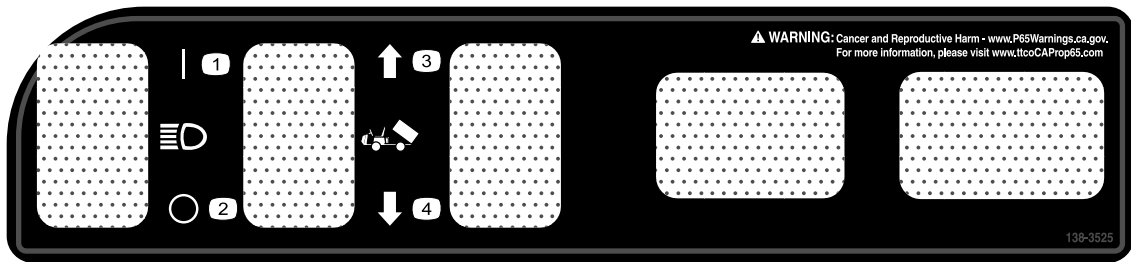
1. Betriebsart „Leistung“
2. Betriebsart „Eco“



137-9984

decal137-9984

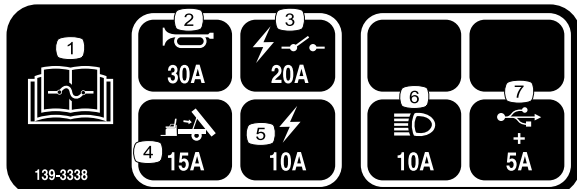
1. Überschreiten Sie niemals das Anhängerkupplungsgewicht von 91 kg.
2. Überschreiten Sie niemals die Transportlast von 680 kg.



138-3525

decal138-3525

1. Lampen: Ein
2. Lampen: Aus
3. Anheben der Ladepritsche.
4. Absenken der Ladepritsche.



139-3338

decal139-3338

1. In der *Bedienungsanleitung* finden Sie Angaben zu den Sicherungen.
2. Hupe (30 A)
3. Elektrisches Relais (20 A)
4. Pritschenhub (15 A)
5. Elektrisch (10 A)
6. Scheinwerfer (10 A)
7. USB-Steckdose (5 A)

Einrichtung

Einzelteile

Prüfen Sie anhand der nachstehenden Tabelle, dass Sie alle im Lieferumfang enthaltenen Teile erhalten haben.

Verfahren	Beschreibung	Menge	Verwendung
1	Lenkrad	1	Montieren des Lenkrads (nur internationale Modelle).
	Abdeckung für Lenkrad	1	
	Scheibe (1/2")	1	
	Staubabdeckung	1	
2	Keine Teile werden benötigt	–	Prüfen der Ölstände und des Reifendrucks.
3	Keine Teile werden benötigt	–	Einfahren der Bremsen.
4	Bedienungsanleitung	1	Lesen Sie die Bedienungsanleitung und schauen Sie sich die Setup-Unterlagen an, bevor Sie die Maschine einsetzen.
	Motorbedienungsanleitung	1	
	Registrierungskarte	1	
	Abnahmeformular vor der Auslieferung	1	
	Qualitätsbescheinigung	1	
	Schlüssel	2	

Hinweis: Bestimmen Sie die linke und rechte Seite der Maschine anhand der normalen Sitz- und Bedienposition.



Montieren des Lenkrads (nur internationale Modelle)

Für diesen Arbeitsschritt erforderliche Teile:

1	Lenkrad
1	Abdeckung für Lenkrad
1	Scheibe (1/2")
1	Staubabdeckung

Verfahren

- Nehmen Sie die Abdeckung (falls vorhanden) von der Nabe des Lenkrads ab (**Bild 3**).
- Entfernen Sie die Sicherungsmutter (1/2") von der Lenkwelle (**Bild 3**).
- Schieben Sie das Lenkrad, die Staubabdeckung und die Scheibe (1/2") auf die Lenkwelle (**Bild 3**).

Hinweis: Wenn die Vorderräder gerade sind, richten Sie das Lenkrad so aus, dass die kleinere Speiche am Lenkrad vertikal ist.

- Befestigen Sie das Lenkrad mit der Sicherungsmutter (1/2") an der Welle und ziehen sie bis auf 18-30 N·m an.
- Befestigen Sie die Abdeckung am Lenkrad (**Bild 3**).

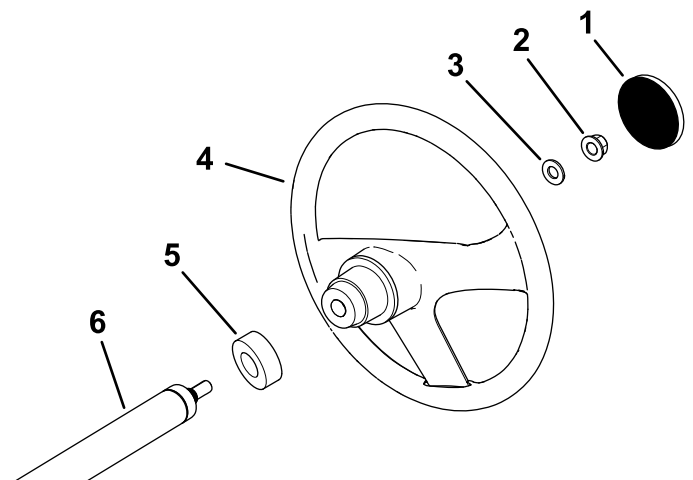


Bild 3

- | | |
|----------------------------|-------------------|
| 1. Abdeckung für Lenkrad | 4. Lenkrad |
| 2. Sicherungsmutter (1/2") | 5. Staubabdeckung |
| 3. Scheibe (1/2") | 6. Lenkwelle |

g198932

2

Prüfen der Ölstände und des Reifendrucks

Keine Teile werden benötigt

Verfahren

1. Prüfen Sie den Flüssigkeitsstand in den Batterien, bevor Sie die Maschine einsetzen, siehe [Prüfen Sie den Säurestand in den Batterien. \(Seite 35\)](#).
2. Stellen Sie sicher, dass die Batterien aufgeladen sind, siehe [Laden der Batterien \(Seite 34\)](#).
3. Prüfen Sie den Stand der Bremsflüssigkeit vor dem Verwenden der Maschine, siehe [Prüfen der Bremsflüssigkeit \(Seite 43\)](#).
4. Prüfen Sie den Reifendruck, siehe [Prüfen des Reifendrucks \(Seite 15\)](#).

3

Einfahren der Bremsen

Keine Teile werden benötigt

Verfahren

Die Bremsen müssen vor dem Verwenden der Maschine eingefahren werden, um eine optimale Leistung der Bremsanlage zu gewährleisten.

1. Zum Einfahren der Bremsen fahren Sie mit Höchstgeschwindigkeit, betätigen dann die Bremsen, um die Maschine schnell ohne Blockieren der Reifen anzuhalten.
2. Wiederholen Sie diesen Schritt 10 Mal, warten Sie 1 Minute zwischen den Stopps, damit die Bremsen nicht zu heiß werden.

Wichtig: Für diesen Schritt sollte die Maschine am besten mit 227 kg beladen sein.

4

Lesen der Anleitungen und Anschauen der Setup-Unterlagen

Für diesen Arbeitsschritt erforderliche Teile:

1	<i>Bedienungsanleitung</i>
1	Motorbedienungsanleitung
1	Registrierungskarte
1	<i>Abnahmeformular vor der Auslieferung</i>
1	Qualitätsbescheinigung
2	Schlüssel

Verfahren

- Lesen Sie die *Bedienungsanleitung* und die Bedienungsanleitung des Motors.
- Füllen Sie die Registrierungskarte aus.
- Füllen Sie das *Abnahmeformular vor der Auslieferung* aus.
- Lesen Sie das *Qualitätszertifikat*.

Produktübersicht

Bedienelemente

Machen Sie sich mit den Bedienelementen vertraut, bevor Sie die Maschine starten und bedienen.

Armaturenbrett

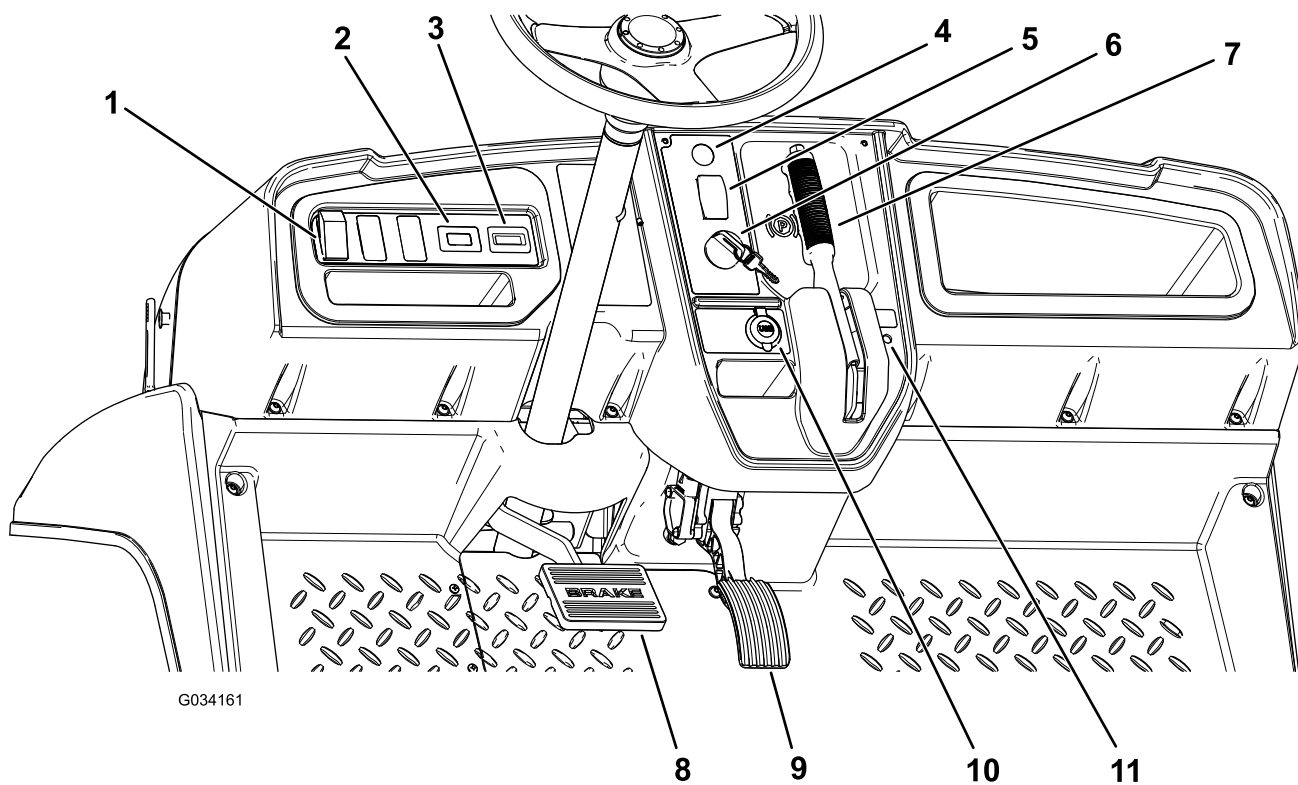


Bild 4

- | | |
|--------------------------------------|------------------------|
| 1. Lichtschalter | 7. Feststellbremshebel |
| 2. Betriebsstundenzähler | 8. Bremspedal |
| 3. Batterieladeanzeige | 9. Fahrpedal |
| 4. Hupe (nur internationale Modelle) | 10. USB-Steckdose |
| 5. Ganghebel | 11. Statusanzeigelampe |
| 6. Zündschloss | |

Fahrpedal

Mit dem Fahrpedal (Bild 4) stellen Sie die Fahrgeschwindigkeit der Maschine ein. Wenn Sie auf das Fahrpedal treten, fährt die Maschine los. Wenn Sie auf das Pedal weiter durchtreten, erhöht sich die Fahrgeschwindigkeit. Beim langsamen Loslassen des Pedals verlangsamt sich die Maschine und der Motor wird abgestellt.

Die maximale Vorwärtsgeschwindigkeit in der Betriebsart „Leistung“ beträgt 26 km/h, wie in Bild 7 abgebildet.

Die maximale Vorwärtsgeschwindigkeit in der Betriebsart „Eco“ beträgt 19 km/h, wie in Bild 7 abgebildet.

Bremspedal

Mit dem Bremspedal verlangsamen oder halten Sie die Maschine an (Bild 4).

⚠ ACHTUNG

Der Einsatz der Maschine mit abgenutzten oder falsch eingestellten Bremsen kann zu Verletzungen führen.

Die Bremsen müssen nachgestellt oder repariert werden, wenn das Bremspedalspiel eine Bewegung bis zu 25 mm vom Maschinenfahrzeugboden zulässt.

Feststellbremshebel

Der Feststellbremshebel befindet sich am Armaturenbrett (Bild 4).

Wenn Sie den Motor abstellen, aktivieren Sie die Feststellbremse, damit sich die Maschine nicht aus Versehen bewegt. Wenn Sie die Maschine an einem steilen Gefälle abstellen, stellen Sie sicher, dass die Feststellbremse aktiviert ist.

Ziehen Sie zum Aktivieren der Feststellbremse den Feststellbremshebel zu sich (Bild 5).

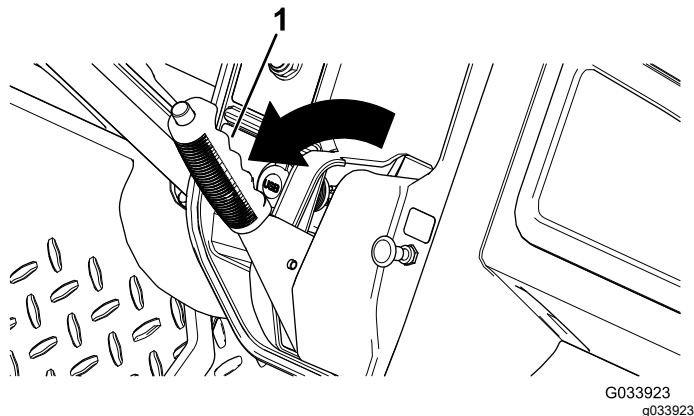


Bild 5

1. Feststellbremshebel

Drücken Sie zum Lösen der Feststellbremse auf die Taste oben am Feststellbremshebel, ziehen Sie den Feststellbremshebel zu sich, um den Druck zu lösen, und drücken Sie den Feststellbremshebel nach vorne (Bild 6).

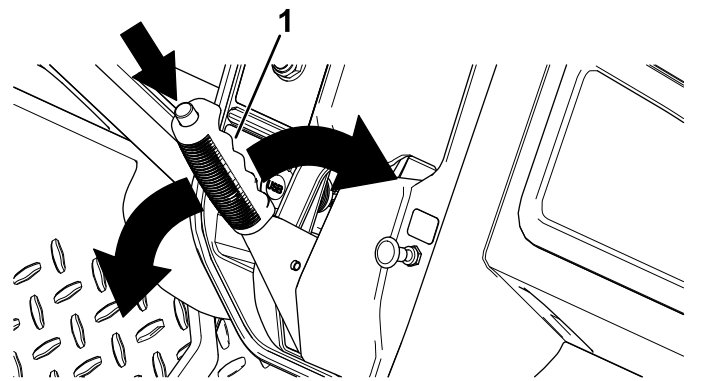


Bild 6

1. Feststellbremshebel

Ganghebel

Der Ganghebel befindet sich links vom Feststellbremshebel. Der Ganghebel hat drei Stellungen: VORWÄRTS, RÜCKWÄRTS und NEUTRAL (Bild 4).

Hinweis: Die Maschine kann in jeder der drei Stellungen sein, kann aber nur in den VORWÄRTS- und RÜCKWÄRTS-Stellungen bewegt werden.

Wichtig: Halten Sie die Maschine immer an, bevor Sie den Gang wechseln.

Hupe

Nur internationale Modelle

Die Hupe befindet sich am Armaturenbrett (Bild 4). Drücken Sie auf die Hupe, um sie zu aktivieren.

Scheinwerferschalter

Schalten Sie die Scheinwerfer mit dem Scheinwerferschalter (Bild 4) ein. Drücken Sie den Scheinwerferschalter nach oben, um die Scheinwerfer einzuschalten. Drücken Sie den Scheinwerferschalter nach unten, um die Scheinwerfer auszuschalten.

Batterieladeanzeige

Die Batterieladeanzeige befindet sich links neben der Lenksäule (Bild 4). Die Batterieladeanzeige gibt den Ladezustand der Batterie an. Wenn die Batterien ganz aufgeladen sind, sehen Sie zehn Balken von der Stellung 0 bis 1. Wenn der Ladezustand abnimmt, verschwinden die Balken, angefangen von der rechten Seite des Zählers. Weitere Informationen zum Batteriemessgerät finden Sie unter [Verstehen und Verwenden der Batterieanlage \(Seite 15\)](#).

Betriebsstundenzähler

Der Betriebsstundenzähler befindet sich rechts vom Scheinwerferschalter ([Bild 4](#)). Der Betriebsstundenzähler zeigt die Betriebsstunden an. Der Betriebsstundenzähler wird aktiviert, wenn Sie das Zündschloss in die EIN-Stellung drehen oder der Motor läuft.

Hinweis: Wenn der Motor läuft, blinkt der Betriebsstundenzähler laufend und zeichnet die Nutzung auf.

USB-Steckdose

Die USB-Steckdose befindet sich links vom Feststellbremshebel ([Bild 4](#)). Mit der Steckdose speisen Sie Mobilgerät.

Wichtig: Wenn Sie die USB-Steckdose nicht verwenden, setzen Sie den Gummistöpsel ein, um eine Beschädigung der Steckdose zu vermeiden.

Zündschloss

Mit dem Zündschloss ([Bild 4](#)) lassen Sie die Maschine laufen und stellen sie ab.

Das Zündschloss hat zwei Stellungen: EIN und AUS. Drehen Sie den Zündschlüssel nach rechts in die EIN-Stellung, um die Maschine einzusetzen. Wenn die Maschine gestoppt ist, drehen Sie den Schlüssel nach links in die AUS-Stellung, um die Maschine abzustellen. Ziehen Sie den Schlüssel ab, wenn Sie die Maschine verlassen.

Geschwindigkeitsbegrenzungsschalter

Der Geschwindigkeitsbegrenzungsschalter unter dem Sitz hat zwei Stellungen: LEISTUNG und ECONOMY. Drehen Sie den Schalter nach rechts in die ECONOMY-Stellung, um die Höchstgeschwindigkeit der Maschine auf 19 km/h zu begrenzen. Drehen Sie den Schlüssel nach links in die LEISTUNG-Stellung, um die Höchstgeschwindigkeit der Maschine von 26 km/h wieder herzustellen, wie in [Bild 7](#) abgebildet.

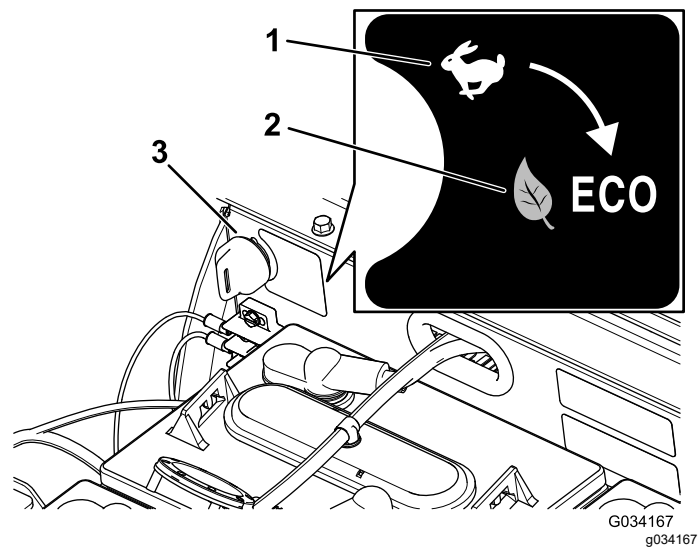


Bild 7

1. LEISTUNG-STELLUNG
2. ECONOMY-STELLUNG
3. Geschwindigkeitsbegrenzungsschalter

Statusanzeigelampe

Die Statusanzeigelampe befindet sich rechts vom Feststellbremshebel am Armaturenbrett ([Bild 4](#)).

Wenn die Maschine eingeschaltet wird, leuchtet die Statusanzeigelampe grün auf oder blinkt.

Wenn die Lampe grün aufleuchtet, ist die Maschine für den normalen Betrieb bereit. Wenn die Lampe blinkt, besteht ein Problem, das behoben werden muss, bevor der normale Betrieb der Maschine fortgesetzt werden kann.

Wenn die Statusanzeigelampe zweimal blinkt, ist die Feststellbremse aktiviert und der Ganghebel ist in der VORWÄRTS- oder RÜCKWÄRTS-Stellung. Lösen Sie die Feststellbremse, damit die Statusanzeigelampe nicht mehr aufleuchtet.

Wenn die Statusanzeigelampe mehr als zweimal blinkt, lesen Sie [Fehlersuche und -behebung \(Seite 47\)](#).

Beifahrerhandgriffe

Die Handgriffe für die Passagiere befinden sich an der Außenseite jedes Sitzes ([Bild 8](#)).

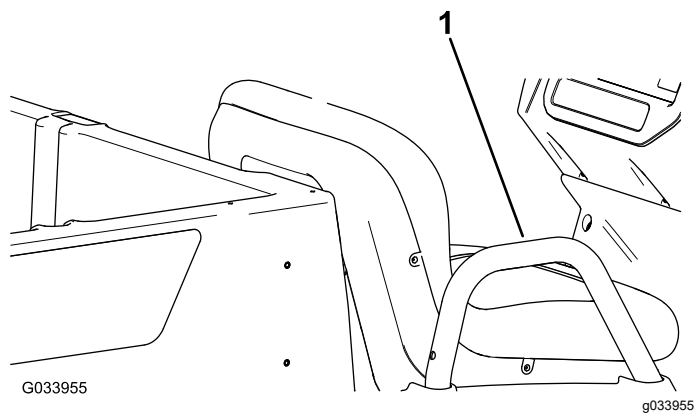


Bild 8

Bild zeigt Passagierseite

1. Beifahrerhandgriff
-

Technische Daten

Hinweis: Technische und konstruktive Änderungen vorbehalten.

Trockengewicht	Trocken: 633 kg
Nennleistung (auf ebener Fläche)	544 kg insgesamt, einschließlich Bediener (91 kg) und Passagier (91 kg), Last, Zubehör und Anbaugeräte.
Bruttofahrzeuggewicht (max.) auf ebener Fläche	1177 kg insgesamt, einschließlich aller o. g. Gewichte
Maximale Lastkapazität (auf ebener Fläche)	363 kg insgesamt, einschließlich heckmontiertem Zubehör
Maximale Befestigungskapazität für Zubehör am Heck der Ladepritsche	45 kg insgesamt
Schleppkapazität	Anhängerkupplungsgewicht: 91 kg Max. Anhängergewicht: 680 kg
Gesamtbreite	119 cm
Gesamtlänge	396 cm
Gesamthöhe	127,5 cm
Bodenfreiheit	21,6 cm vorne ohne Nutzlast oder Fahrer 14 cm hinten ohne Nutzlast und Fahrer
Radstand	220 cm
Radspur (Mittellinie zu Mittellinie)	Vorne: 119 cm Hinten: 119 cm
Länge der Ladepritsche	Innen: 102 cm Außen: 114,3 cm
Breite der Ladepritsche	Innen: 98 cm Außenseite der geformten Kotflügel: 107,3 cm
Höhe der Ladepritsche	28 cm innen

*Die technischen Angaben gelten für Batterien des Typs Trojan T125.

**Der Einbau nicht standardmäßiger Batterien kann die Kapazität der Ladepritsche verringern.

Anbaugeräte/Zubehör

Ein Sortiment an Originalanbaugeräten und -zubehör von Toro wird für diese Maschine angeboten, um den Funktionsumfang des Geräts zu erhöhen und zu erweitern. Wenden Sie sich an Ihren offiziellen Toro-Vertragshändler oder navigieren Sie auf www.Toro.com für eine Liste der zugelassenen Anbaugeräte und des Zubehörs.

Verwenden Sie, um die optimale Leistung und Sicherheit zu gewährleisten, nur Originalersatzteile und -zubehöerteile von Toro. Ersatzteile und Zubehör anderer Hersteller können gefährlich sein und eine Verwendung könnte die Garantie ungültig machen.

Betrieb

Vor dem Einsatz

Sicherheitshinweise vor der Inbetriebnahme

Allgemeine Sicherheit

- Lassen Sie niemals Kinder oder Personen, die nicht ausgebildet oder körperlich nicht in der Lage sind, die Maschine bedienen oder warten. Örtliche Vorschriften bestimmen u. U. das Mindestalter von Benutzern. Der Besitzer ist für die Schulung aller Bediener und Mechaniker verantwortlich.
- Machen Sie sich mit dem sicheren Betrieb der Maschine sowie den Bedienelementen und Sicherheitssymbolen vertraut.
- Stellen Sie vor dem Verlassen des Fahrersitzes den Motor ab, ziehen Sie den Schlüssel ab und warten Sie, bis alle beweglichen Teile zum Stillstand gekommen sind. Lassen die Maschine abkühlen, bevor Sie sie einstellen, warten, reinigen, oder einlagern.
- Sie müssen wissen, wie Sie die Maschine schnell anhalten und den Motor abstellen können.
- Stellen Sie sicher, dass nicht mehr Insassen (Sie und Ihr(e) Beifahrer) mitnehmen, als die Anzahl der an der Maschine angebrachten Haltegriffe.
- Prüfen Sie, ob alle Sicherheitsvorrichtungen und Aufkleber angebracht sind. Reparieren oder ersetzen Sie alle Sicherheitsvorrichtungen und tauschen Sie alle unlesbaren oder fehlenden Aufkleber aus. Verwenden Sie die Maschine nur, wenn sie vorhanden und funktionsfähig sind.

Durchführen täglicher Wartungsarbeiten

Wartungsintervall: Bei jeder Verwendung oder täglich

Führen Sie vor dem täglichen Anlassen der Maschine die Schritte aus, die vor jeder Verwendung bzw. täglich fällig sind, die in [Wartung \(Seite 25\)](#) aufgeführt sind.

Prüfen des Reifendrucks

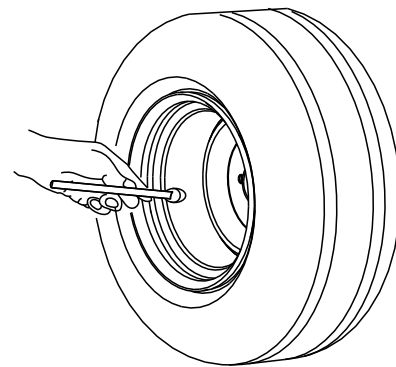
Wartungsintervall: Bei jeder Verwendung oder täglich

Druck der Vorder- und Hinterreifen: 1,65-2,07 bar

Wichtig: Überschreiten Sie nicht den **Höchstdruck, der auf der Seite der Reifen angegeben ist.**

Hinweis: Der erforderliche Reifendruck hängt von der mitgeführten Nutzlast ab.

1. Prüfen Sie den Druck in allen Reifen.
 - Verwenden Sie einen niedrigeren Reifendruck für leichte Nutzlasten, eine geringere Bodenverdichtung, ein besseres Fahrverhalten und weniger Reifenabdrücke auf dem Boden.
 - Verwenden Sie einen höheren Reifendruck beim Befördern schwerer Nutzlasten bei hohen Fahrgeschwindigkeiten.
2. Pumpen Sie Luft in die Reifen oder lassen Sie sie ab, um den Druck in allen Reifen einzustellen.



G001055

Bild 9

g001055

Verstehen und Verwenden der Batterieanlage

Funktionsweise der Deep-Cycle-Batterien

Die Maschine hat acht Deep-Cycle-Bleisäurebatterien, die den Motor und das Zubehör mit Strom versorgen. Eine Deep-Cycle-Batterie ist nicht mit einer KFZ-Batterie identisch. Eine KFZ-Batterie stellt hohe Leistung bereit, um die Maschine anzulassen, und dann mäßige Leistung für den Betrieb der Scheinwerfer und des Zubehörs, wenn der Motor ausgeschaltet ist oder im Leerlauf läuft. Die Lichtmaschine lädt die Batterie laufend auf, wenn das Fahrzeug läuft. Der Ladezustand einer KFZ-Batterie fällt daher meistens nicht unter 90 % der Höchstladung ab.

Eine Deep-Cycle-Batterie ist als primäre Stromquelle ausgelegt, die eine gleichmäßige Ausgabe bereitstellt. Deep-Cycle-Batterien werden normalerweise bis

zu 20 % bis 30 % des maximalen Ladezustands entladen. Eine Entladung bis auf dieses Niveau wird als tiefe Entladung angesehen.

Wichtig: Wiederholte tiefe Entladezyklen verkürzen die Nutzungszeit der Batterie.

Bleisäurebatterien erzeugen mit einer chemischen Reaktion zwischen den Bleiplatten und der Schwefelsäure Elektrizität. Beim Aufladen einer Batterie wird die chemische Reaktion umgekehrt, sodass die Batterie wieder Elektrizität erzeugen kann.

Eine Batterie ist ein Verbrauchsgegenstand mit einer begrenzten Nutzungsdauer (Bild 10). Eine neue Batterie benötigt eine Einlaufzeit, um eine leistungsfähige elektrische Erzeugung zu erstellen. Für diese Einlaufzeit sind normalerweise 100 bis 150 Entlade- bzw. Entladezyklen erforderlich.

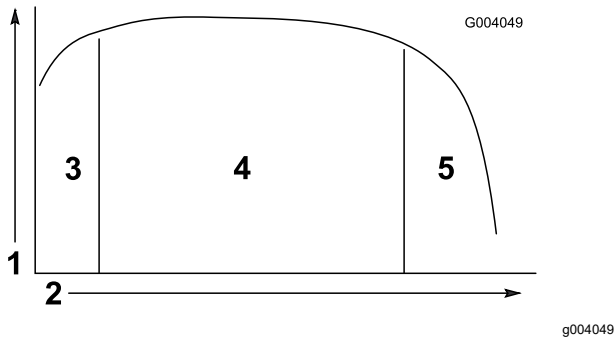


Bild 10

Tabelle zur Batterie-Nutzungsdauer

- | | |
|-------------------------------------|------------------------------------|
| 1. Batteriekapazität | 4. Hauptbatterie-Nutzungsdauer |
| 2. Entlade-/Ladezyklen | 5. Ende der Batterie-Nutzungsdauer |
| 3. Einlaufzeit (100 bis 150 Zyklen) | |

Nach der Einfahrzeit erhält die Batterie eine hohe Kapazität für viele Zyklen. Die Anzahl der Zyklen, die eine Batterie durchführt, hängt von den folgenden Faktoren ab:

- Batteriewartung: Falsche Wartung verkürzt die Nutzungsdauer der Batterie.
- Entladeniveau zwischen Ladezyklen: **Je mehr die Batterie regelmäßig zwischen dem Aufladen entladen wird, je kürzer ist die Nutzungsdauer.**
- Aufladehäufigkeit: Laden Sie die Batterien immer ganz auf (falls möglich).

Wichtig: Wenn Sie die Batterien komplett entladen, beschädigen Sie die Batterien und verkürzen die Nutzungszeit.

- Geringe Flüssigkeitsstände: **Wenn die Bleiplatten nicht mit Flüssigkeit bedeckt sind, kann die Batterie permanent beschädigt werden.** Führen Sie die folgenden Schritte für das Erhalten des Säurestands aus:

Füllen Sie die Batterien **nach dem kompletten Aufladen** mit destilliertem oder entmineralisiertem Wasser auf, siehe [Prüfen Sie den Säurestand in den Batterien. \(Seite 35\)](#) und [Auffüllen der Batterien mit destilliertem oder entmineralisiertem Wasser \(Seite 36\)](#).

Wichtig: Laden Sie die Batterien ganz auf, bevor Sie die Batterien mit Wasser füllen. Beim Aufladen nimmt das Volumen der Batteriesäure zu. Wenn Sie eine niedrige Batterie vor dem kompletten Aufladen auffüllen, kann die Batteriesäure überlaufen und aus der Entlüftung austreten.

Am Ende der Batterie-Nutzungsdauer verlieren die Batterien allmählich die elektrische Kapazität.

Verwenden des Batteriesystems

Sind die Batterien vollständig geladen, leuchtet der 10. Balken (außen rechts) an der Batterie-Ladeanzeige auf (Bild 11).

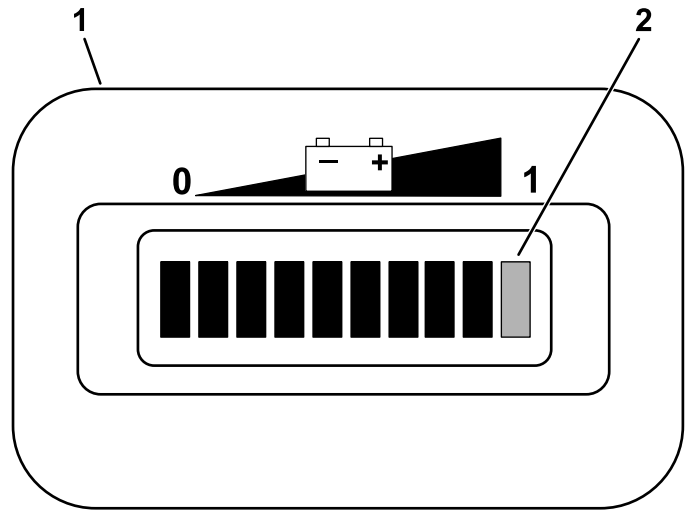


Bild 11

- | | |
|-------------------------|------------------------------------|
| 1. Batterie-Ladeanzeige | 2. Balken für Batterie-Ladezustand |
|-------------------------|------------------------------------|

Wenn Sie die Maschine einsetzen, nehmen die Balken ab, wenn die elektrische Kapazität der Batterien aufgebraucht wird.

Wenn die Batterie-Ladeanzeige nur noch zwei Balken hat, sollten Sie die Batterien aufladen (Bild 12).

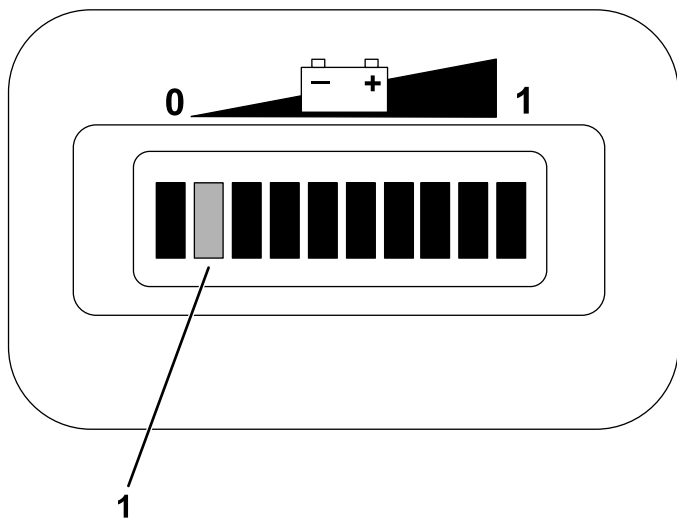


Bild 12

g192309

1. Die zwei Balken an der linken Seite blinken laufend, bis Sie die Batterie aufgeladen haben.

Wenn Sie die Maschine weiterhin verwenden, wenn nur zwei Balken angezeigt werden, blinken die Balken 1 und 2 abwechselnd.

Wichtig: Wenn nur der zweite Balken von links auf der Batterieladeanzeige angezeigt wird, wechselt die Maschine ggf. in eine Betriebsart mit verringerter Geschwindigkeit. In dieser Betriebsart werden die Batterien geschützt, eine längere Verwendung in dieser Betriebsart kann jedoch die Batterien und/oder die Maschine beschädigen. Vermeiden Sie, dass die Batterien bis auf zwei Balken entladen werden, um dieses Problem zu verhindern. Laden Sie die Batterien sofort.

Wenn die Batterien ganz entladen sind, schaltet sich die Maschine aus. **Stellen Sie sicher, dass sich die Batterien nie ganz entladen.**

Wichtig: Für eine maximale Nutzungsdauer der Batterie sollten Sie die Batterien immer aufladen, bevor die Ladung die zwei Balken links auf dem Bildschirm erreicht. Wenn Sie die Batterien regelmäßig unter zwei Balken entladen, verkürzen Sie die Batterienutzungsdauer.

Einfahren einer neuen Maschine

Wartungsintervall: Nach 100 Betriebsstunden—Halten Sie die Richtlinien für das Einfahren einer neuen Maschine ein.

Halten Sie die Richtlinien für das Einfahren einer neuen Maschine für die richtige Leistung und lange Haltbarkeit der Maschine ein.

- Prüfen Sie regelmäßig die Bremsflüssigkeit und den Wasserstand in den Batterien.
- Vermeiden Sie in den ersten paar Stunden beim Einfahren der Maschine ein scharfes Bremsen. Neue Bremsbeläge erreichen u. U. ihre optimale Leistung erst nach mehreren Betriebsstunden, wenn sie eingebettet sind.
- Siehe [Wartung \(Seite 25\)](#) für mögliche Sonderanweisungen für die ersten Betriebsstunden.
- Prüfen Sie die Position der vorderen Aufhängung und stellen diese bei Bedarf ein.

Während des Einsatzes

Hinweise zur Sicherheit während des Betriebs

Allgemeine Sicherheit

- Der Besitzer bzw. Bediener ist für Unfälle oder Verletzungen von Dritten sowie Sachschäden verantwortlich und kann diese verhindern.
- Passagiere sollten nur in den angegebenen Sitzpositionen sitzen. Nehmen Sie nie Passagiere in der Ladepritsche mit. Halten Sie Unbeteiligte und Haustiere während der Verwendung der Maschine fern.
- Tragen Sie geeignete Kleidung, u. a. eine Schutzbrille, lange Hosen, sowie rutschfeste Arbeitsschuhe. Binden Sie lange Haare hinten zusammen und tragen Sie keinen Schmuck oder weite Kleidung.
- Konzentrieren Sie sich immer bei der Verwendung der Maschine. Tun Sie nichts, was Sie ablenken könnte, sonst können Verletzungen oder Sachschäden auftreten.
- Setzen Sie die Maschine nicht ein, wenn Sie müde oder krank sind oder unter Alkohol- oder Drogeneinfluss stehen.
- Überschreiten Sie nicht das maximale Bruttogewicht des Fahrzeugs.
- Passen Sie besonders auf, wenn Sie die Maschine mit einer schweren Last auf der Ladepritsche abbremsen oder wenden.
- Beim Befördern von überdimensionierten Ladungen in der Ladepritsche ist die Stabilität der Maschine verringert. Die Tragfähigkeit der Ladefläche darf nicht überschritten werden.
- Das Befördern von Material, das nicht an der Maschine befestigt werden kann, kann das Lenkverhalten, die Bremsen und die Stabilität der Maschine beeinträchtigen. Wenn Sie Material

transportieren, das nicht auf der Maschine befestigt werden kann, müssen Sie beim Steuern oder Bremsen besonders vorsichtig vorgehen.

- Verringern Sie die Fahrgeschwindigkeit der Maschine und die beförderte Last beim Einsatz in unebenem Gelände, bei unebenem Boden und in der Nähe von Bordsteinen, Löchern und plötzlichen Veränderungen im Gelände. Ladungen können sich verlagern. Dies kann die Maschine instabil machen.
- Stellen Sie vor dem Anlassen der Maschine sicher, dass das Getriebe in der Neutral-Stellung ist, dass die Feststellbremse aktiviert ist, und Sie in die Bedienerposition sind.
- Wenn sich die Maschine bewegt, müssen Sie und Ihr Passagier sitzen bleiben. Halten Sie das Lenkrad mit beiden Händen fest. Die Passagiere sollten die Handgriffe verwenden. Halten Sie Ihre Arme und Beine immer im Innern des Maschinengehäuses.
- Setzen Sie die Maschine nur bei guten Sichtverhältnissen ein. Achten Sie auf Löcher, Rillen, Bodenwellen, Steine oder andere verborgene Objekte. Die Maschine könnte sich in unebenem Terrain überschlagen. Hohes Gras kann Hindernisse verdecken. Seien Sie vorsichtig, wenn Sie sich unübersichtlichen Kurven, Sträuchern, Bäumen und anderen Objekten nähern, die Ihre Sicht behindern können.
- Setzen Sie die Maschine nicht in der Nähe von steilen Gefällen, Gräben oder Böschungen ein. Die Maschine könnte plötzlich umkippen, wenn ein Rad über den Rand fährt oder die Böschung nachgibt.
- Achten Sie auf und vermeiden niedrige Überhänge, wie z. B. Äste, Türbalken und Gehböden usw.
- Schauen Sie hinter sich und nach unten, um vor dem Rückwärtsfahren sicherzustellen, dass der Weg frei ist.
- Bei der Verwendung der Maschine im öffentlichen Straßenverkehr müssen Sie alle Verkehrsvorschriften einhalten; die Maschine muss auch mit dem gesetzlich vorgeschriebenen Zubehör ausgestattet sein, u. a. Scheinwerfer, Blinker, Schilder für ein langsam fahrendes Fahrzeug usw.
- Stellen Sie die Maschine sofort ab, wenn die Maschine ungewöhnlich stark vibriert, warten Sie bis alle Teile zum kompletten Stillstand gekommen sind, und prüfen Sie die Maschine dann auf eventuelle Schäden. Reparieren Sie alle Schäden, bevor Sie die Maschine erneut einsetzen.
- Der Bremsweg kann bei Nässe im Vergleich zu trockenen Oberflächen länger sein. Fahren Sie zum Austrocknen nasser Bremsen langsam auf

einer ebenen Fläche und treten Sie gleichzeitig etwas auf das Bremspedal.

- Wenn Sie mit der Maschine schnell fahren und dann plötzlich anhalten, können die Hinterräder blockieren; dies verringert Ihre Kontrolle über die Maschine.
- Berühren Sie nicht den Motor, während er läuft bzw. kurz nach dem Abstellen, da diese Bereiche so heiß sein können, dass sie Verbrennungen erleiden.
- Lassen Sie niemals eine laufende Maschine unbeaufsichtigt zurück.
- Vor dem Verlassen der Bedienposition:
 - Stellen Sie die Maschine auf einer ebenen Fläche ab.
 - Aktivieren Sie die Feststellbremse.
 - Senken Sie die Ladepritsche ab.
 - Stellen Sie den Motor ab und ziehen den Zündschlüssel ab.
 - Warten Sie, bis alle beweglichen Teile zum Stillstand gekommen sind
- Fahren Sie die Maschine nie bei Gewitter, bzw. wenn Gefahr durch Blitzschlag besteht.
- Verwenden Sie nur von The Toro® Company zugelassenes Zubehör und Anbaugeräte.

Sicherheit bei mehreren Passagieren

- Überschreiten Sie nicht das zulässige Gesamtgewicht des Fahrzeugs. Sie müssen für sich selbst, Ihre Fahrgäste und die Ladung auf der Ladefläche in das zulässige Gesamtgewicht des Fahrzeugs mit einbeziehen.
- Passagiere sollten nur in den angegebenen Sitzpositionen sitzen. Passagiere dürfen nicht in der Ladepritsche sitzen.
- Wenn sich die Maschine bewegt, müssen Sie und Ihr Passagier sitzen bleiben.
- Die zusätzliche Maschinenlänge führt zu einem größeren Wendekreis. Sie benötigen daher mehr Platz zum Manövrieren.

Sicherheit an Hanglagen

Hinweis: Für diese Maschine ist ein Überrollschutz mit zwei Streben als Zubehör erhältlich. Verwenden Sie einen Überrollschutz, wenn Sie in der Nähe von Abhängen, Gewässern, auf unebenem Terrain oder an Hanglagen arbeiten, da die Gefahr eines Überschlagens besteht. Wenden Sie sich an

den offiziellen Service-Vertragshändler für weitere Informationen.

Hanglagen sind eine wesentliche Ursache für den Verlust der Kontrolle und Umkippenfälle, die zu schweren oder tödlichen Verletzungen führen können.

- Begutachten Sie den Arbeitsbereich und ermitteln Sie, an welchen Hanglagen die Maschine sicher eingesetzt werden kann; legen Sie Ihre eigenen Schritte und Regeln für das Arbeiten an diesen Hanglagen fest. Setzen Sie immer gesunden Menschenverstand ein, wenn Sie diese Ortsbegehung durchführen.
- Wenn Sie sich auf einer Hanglage unsicher fühlen, arbeiten Sie dort nicht.
- Führen Sie alle Bewegungen an Hängen langsam und schrittweise durch. Ändern Sie nicht plötzlich die Geschwindigkeit oder Richtung der Maschine.
- Vermeiden Sie einen Einsatz der Maschine auf nassem Terrain. Reifen können Haftung verlieren. Ein Überschlagen kann auftreten, bevor die Reifen die Bodenhaftung verlieren.
- Fahren Sie Hanglagen gerade hoch und hinunter.
- Wenn Sie beim Befahren einer Hanglage den Antrieb verlieren, bremsen Sie vorsichtig und fahren Sie dann langsam in einer geraden Linie rückwärts den Hang hinunter.
- Das Wenden beim Auf- oder Abwärtsfahren an Hanglagen kann gefährlich sein. Wenn Sie an einer Hanglage wenden müssen, tun Sie dies langsam und vorsichtig.
- Schwere Lasten wirken sich auf die Stabilität an Hanglagen aus. Befördern Sie eine geringere Last und reduzieren Sie die Fahrgeschwindigkeit, wenn Sie an einer Hanglage arbeiten oder die Last einen hohen Schwerpunkt hat. Befestigen Sie die Ladung auf der Ladepritsche der Maschine, damit sie sich nicht verlagert. Passen Sie besonders beim Befördern von Lasten auf, die leicht verrutschen (z. B. Flüssigkeiten, Steine, Sand usw.).
- Vermeiden Sie das Starten, Anhalten oder Wenden an Hanglagen, besonders mit einer Last. Der Bremsweg ist beim Herunterfahren einer Hanglage länger als auf ebenen Flächen. Wenn Sie die Maschine anhalten müssen, vermeiden Sie plötzliche Geschwindigkeitsänderungen, die zum Umkippen oder Überschlagen der Maschine führen können. Bremsen Sie nicht plötzlich, wenn Sie rückwärts rollen, da dies zum Umkippen der Maschine führen kann.

Sicherheit beim Beladen und Entladen

- Überschreiten Sie nicht das Bruttofahrzeuggewicht der Maschine, wenn Sie sie mit einer Last in der

Ladepritsche einsetzen und/oder einen Anhänger schleppen, siehe [Technische Daten \(Seite 14\)](#).

- Verteilen Sie die Last in der Ladepritsche gleichmäßig, um die Stabilität und die Kontrolle über die Maschine zu verbessern.
- Stellen Sie vor dem Entladen sicher, dass genug Platz hinter der Maschine vorhanden ist.
- Entleeren Sie eine beladene Ladepritsche nicht, wenn die Maschine seitlich zum Hang steht. Die Veränderung der Gewichtsverteilung kann zum Umkippen der Maschine führen.

Verwenden der Ladepritsche

Anheben der Ladepritsche in die Entleeren-Stellung

⚠ WARNUNG:

Eine angehobene Ladepritsche kann herunterfallen und darunter befindliche Personen verletzen.

- **Stützen Sie die Ladepritsche immer mit der Stützstange ab, wenn Sie unter der angehobenen Ladepritsche arbeiten.**
- **Entfernen Sie jede Ladung aus der Ladepritsche, bevor Sie sie anheben.**

⚠ WARNUNG:

Wenn Sie mit der Maschine mit angehobener Ladepritsche fahren, kann die Maschine leichter umkippen oder sich überschlagen. Sie können die Staubboxstruktur beschädigen, wenn Sie die Maschine mit angehobener Ladepritsche verwenden.

- **Setzen Sie die Maschine bei abgesenkter Ladepritsche ein.**
- **Senken Sie die Ladepritsche nach dem Entleeren ab.**

⚠ ACHTUNG

Wenn eine Last hauptsächlich hinten an der Ladepritsche aufliegt und Sie die Riegel lösen, kann die Ladepritsche plötzlich kippen und sich öffnen und Sie oder Unbeteiligte verletzen.

- Zentrieren Sie Lasten (falls möglich) in der Ladepritsche.
- Halten Sie die Ladepritsche fest und stellen Sie sicher, dass sich keine Person über die Ladepritsche lehnt oder hinter ihr steht, wenn Sie die Riegel lösen.
- Entfernen Sie die ganze Last aus der Ladepritsche, bevor Sie die Ladepritsche abheben, um die Maschine zu warten.

1. Ziehen Sie den Hebel an der linken Innenseite der Ladepritsche zu sich und heben Sie die Ladepritsche an (Bild 13).

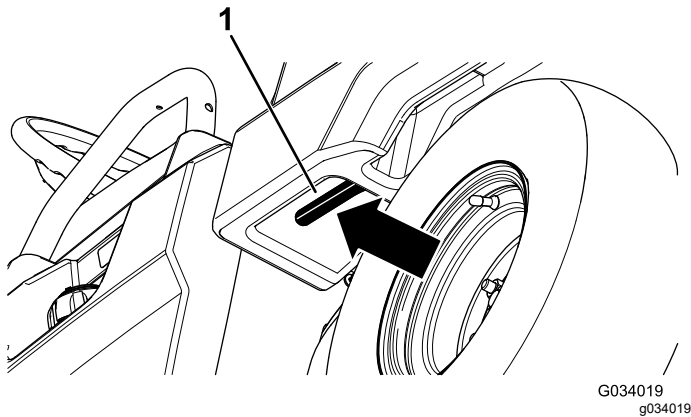


Bild 13

1. Ladepritschenhebel

2. Ziehen Sie die Stützstange in den Arretierungsschlitz für die Entleeren-Stellung, um die Ladepritsche für das Entleeren zu arretieren (Bild 14).

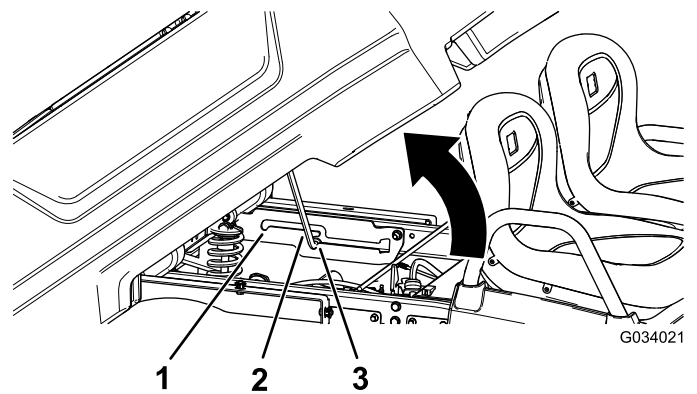


Bild 14

1. Wartungsstellung für Arretierungsschlitz
2. Stützstange
3. Entleeren-Stellung für Arretierungsschlitz

Anheben der Ladepritsche in die Wartungsstellung

1. Ziehen Sie den Hebel an der linken Innenseite der Ladepritsche zu sich und heben Sie die Ladepritsche an (Bild 13).
2. Ziehen Sie die Stützstange in den Arretierungsschlitz für die Wartungsstellung, um die Ladepritsche für die Wartung zu befestigen (Bild 14).

Absenken der Ladepritsche

⚠ WARNUNG:

Die Ladepritsche ist u. U. schwer. Hände und andere Körperteile können zerquetscht werden.

Halten Sie Ihre Hände und andere Körperteile fern, wenn Sie die Ladepritsche absenken.

1. Heben Sie den Riegel an, um die Ladepritsche etwas anzuheben (Bild 13).
2. Schieben Sie die Stützstange aus dem Arretierungsschlitz heraus (Bild 14).
3. Senken Sie die Ladepritsche ab, bis sie fest verriegelt ist.

Öffnen der Heckklappe

1. Stellen Sie sicher, dass die Ladepritsche abgesenkt und verriegelt ist.
2. Heben Sie die Heckklappe mit beiden Händen an der Leiste oben an der Heckklappe an (Bild 15).
3. Senken Sie die Heckklappe ab, bis sie bündig mit dem Boden der Ladepritsche ist (Bild 15).

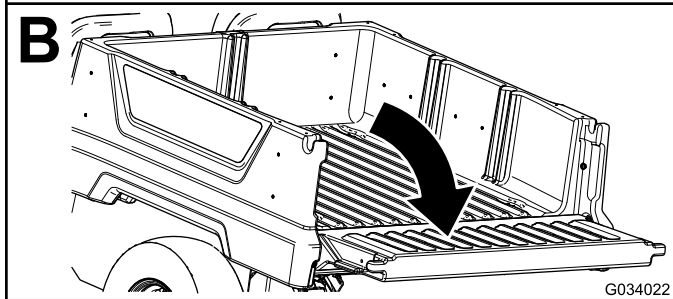
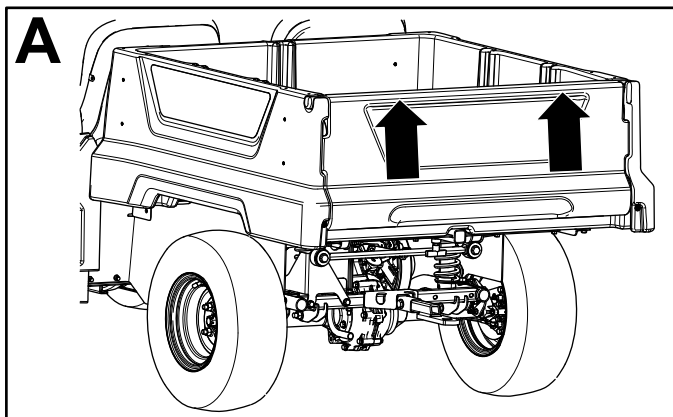
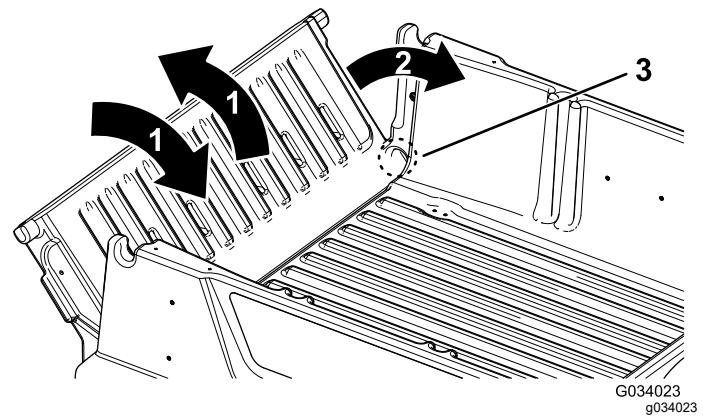


Bild 15

G034022
g034022



G034023
g034023

Bild 16

1. Drehen Sie die Heckklappe mehrmals nach vorne und hinten.
2. Drehen Sie die Heckklappe auf eine ungefähre Stellung von 45°.
3. Drehen Sie die Heckklappe mehrmals mit kurzen, schüttelnden Bewegungen (**Bild 16**).
3. Scharnierbereich
4. Senken Sie die Heckklappe ab und prüfen Sie den Scharnierbereich auf Restmaterial.
5. Wiederholen Sie die Schritte 1 bis 4, bis das Material vom Scharnierbereich entfernt ist.
6. Drehen Sie die Heckklappe nach oben und heben Sie die Heckklappe in die Kerben in der Ladepritsche.

Hinweis: Dies entfernt Material vom Scharnierbereich.

Schließen der Heckklappe

Wenn Sie Schüttgut von der Ladepritsche der Maschine entladen haben, wie z. B. Sand, Steine oder Holzspäne, hat sich etwas Material, das Sie entladen haben, u. U. im Scharnierbereich der Heckklappe verklemmt. Führen Sie vor dem Schließen der Heckklappe die folgenden Schritte aus.

1. Entfernen Sie mit der Hand so viel wie möglich Material vom Scharnierbereich.
2. Drehen Sie die Heckklappe auf eine ungefähre Stellung von 45° (**Bild 16**).

Verwenden der Zubehörfestigung am Heck der Ladepritsche

Verwenden Sie die Zubehörfestigung am Heck der Ladepritsche, um Zubehör am Heck der Maschine zu befestigen.

Kapazität: 45 kg

1. Drehen Sie den T-Bügel nach rechts, um ihn zu lösen (**Bild 17**).

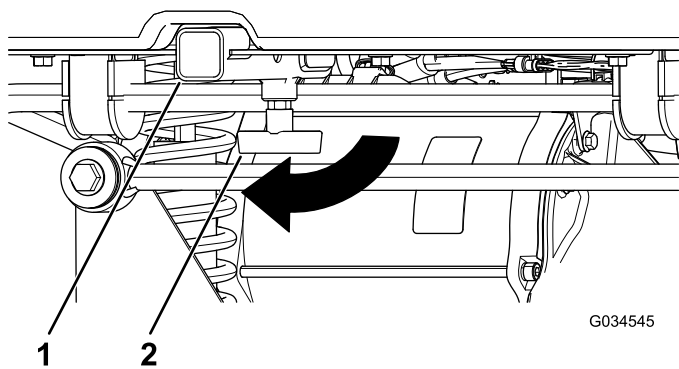


Bild 17

1. Aufnahme 2. T-Griff

2. Setzen Sie das Zubehör in die Aufnahme, bis die Löcher ausgefluchtet sind (Bild 17).
3. Befestigen Sie das montierte Zubehör mit dem Lastösenbolzen und Splint am Aufnahmerohr, das mit dem Zubehör geliefert wurde.
4. Drehen Sie den T-Bügel nach links, um ihn anzuziehen (Bild 18).

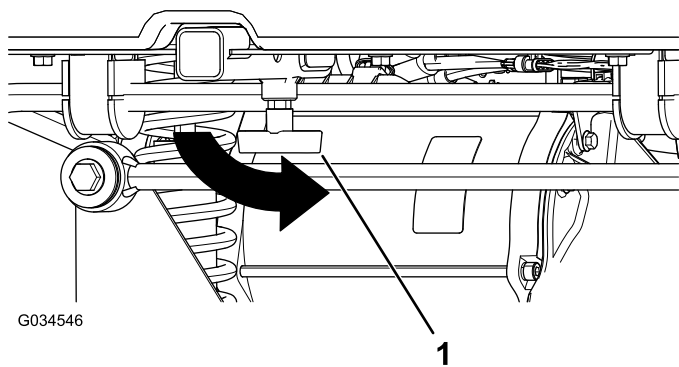


Bild 18

1. T-Griff

Anhalten der Maschine

Wichtig: Wenn Sie die Maschine auf einem Gefälle anhalten, halten Sie die Maschine mit der Betriebsbremse an und arretieren Sie die Feststellbremse, damit sich die Maschine nicht bewegt. Wenn Sie den Motor mit dem Fahrpedal an einer Hanglage zum Stillstand bringen, kann der Motor überhitzt oder die Akkus können entladen werden.

1. Nehmen Sie den Fuß vom Fahrpedal.
2. Treten Sie langsam auf das Bremspedal, um die Betriebsbremsen zu aktivieren, bis die Maschine zum Stillstand gekommen ist.

Hinweis: Der Bremsweg hängt von der Last und der Geschwindigkeit der Maschine ab.

Beladen der Ladepritsche

Verwenden Sie die folgenden Richtlinien beim Beladen der Ladepritsche und der Verwendung der Maschine:

- Halten Sie die Nutzlast der Maschine ein und begrenzen Sie das Gewicht auf die Last, die Sie in der Ladepritsche befördern können, siehe [Technische Daten \(Seite 14\)](#), und die auf dem Aufkleber für das Bruttofahrzeuggewicht an der Maschine angegeben ist.

Hinweis: Die angegebenen Lastgrenzen für die Maschine gelten nur auf ebenen Flächen.

- Verringern Sie das Gewicht der Ladung, die Sie in der Ladepritsche befördern, wenn Sie die Maschine auf Hanglagen und in unebenem Terrain einsetzen.
- Verringern Sie das Gewicht der beförderten Ladung, wenn Sie große Materialien (mit einem hohen Schwerpunkt) befördern, u. a. einen Stapel Ziegel, Holz für den Landschaftsbau oder Düngersäcke. Verteilen Sie die Last so flach wie möglich, um sicherzustellen, dass sie Ihre Sicht nach hinten nicht einschränkt.
- Zentrieren Sie die Last und beladen Sie die Ladepritsche wie folgt:

- Verteilen Sie das Gewicht gleichmäßig seitlich in der Ladepritsche.

Wichtig: Ein Umkippen ist wahrscheinlicher, wenn die Ladepritsche einseitig beladen ist.

- Verteilen Sie das Gewicht in der Ladepritsche gleichmäßig in Längsrichtung.

Wichtig: Wenn Sie die Ladung hinter der Hinterachse positionieren und der Antrieb auf die Vorderräder verringert ist, ist ein Verlust der Maschinenkontrolle oder ein Umkippen wahrscheinlicher.

- Passen Sie besonders auf, wenn Sie überdimensionierte Ladungen in der Ladepritsche befördern, insbesondere wenn Sie das Gewicht der überdimensionalen Ladung nicht in der Ladepritsche zentrieren können.
- Vergurten Sie die Ladung falls möglich an der Ladepritsche, damit sie sich nicht verlagert.
- Passen Sie beim Transport von Flüssigkeiten in einem großen Behälter (z. B. einem Sprühbehälter) auf, wenn Sie mit der Maschine hangauf- oder hangabwärts fahren, die Geschwindigkeit plötzlich ändern oder anhalten oder wenn Sie über unebene Oberflächen fahren.

Die Ladepritsche hat ein Fassungsvermögen von 0,28 m³. Die Menge (das Volumen) des Materials, das in der Ladepritsche aufgenommen werden kann,

ohne die Nutzlast der Maschine zu überschreiten, hängt stark von der Dichte des Materials ab.

Beachten Sie für die Lastgrenzen verschiedener Materialien die nachstehende Tabelle:

Material	Dichte	Maximale Ladepritschenkapazität (auf ebener Fläche)
Kies, trocken	1.522 kg/m ³	Voll
Kies, nass	1.922 kg/m ³	¾ voll
Sand, trocken	1.442 kg/m ³	Voll
Sand, nass	1.922 kg/m ³	¾ voll
Holz	721 kg/m ³	Voll
Rinde	< 721 kg/m ³	Voll
Erde, kompakt	1.602 kg/m ³	¾ voll (ca.)

Nach dem Einsatz

Hinweise zur Sicherheit nach dem Betrieb

Allgemeine Sicherheit

- Vor dem Verlassen der Bedienposition:
 - Stellen Sie die Maschine auf einer ebenen Fläche ab.
 - Schalten Sie das Getriebe in die NEUTRAL-Stellung.
 - Aktivieren Sie die Feststellbremse.
 - Senken Sie die Ladepritsche ab.
 - Stellen Sie den Motor ab und ziehen den Zündschlüssel ab.
 - Warten Sie, bis alle beweglichen Teile zum Stillstand gekommen sind
- Lassen die Maschine abkühlen, bevor Sie sie einstellen, warten, reinigen, oder einlagern.
- Lagern Sie die Maschine nicht an Orten mit offener Flamme, Funken oder Zündflamme, z. B. Warmwasserbereiter oder anderen Geräten.
- Halten Sie alle Teile der Maschine in gutem Betriebszustand und alle Befestigungen angezogen.
- Pflegen und reinigen Sie die Sicherheitsgurte bei Bedarf.
- Ersetzen Sie alle abgenutzten oder fehlenden Aufkleber.

Befördern der Maschine

- Gehen Sie beim Verladen und Abladen der Maschine auf einen/von einem Anhänger oder Pritschenwagen vorsichtig vor.
- Verwenden Sie durchgehende Rampen für das Verladen der Maschine auf einen Anhänger oder Pritschenwagen.
- Vergurten Sie die Maschine.

In [Bild 19](#) und [Bild 20](#) finden Sie die Vergurtungsstellen der Maschine.

Hinweis: Laden Sie die Maschine so auf den Anhänger, dass die Front der Maschine nach vorne zeigt. Falls dies nicht möglich ist, befestigen Sie die Motorhaube der Maschine mit einem Riemen am Rahmen, oder entfernen Sie die Motorhaube und transportieren und befestigen Sie diese getrennt, sonst kann die Motorhaube beim Transport wegfiegen.

⚠ ACHTUNG

Lose Sitze können beim Transport der Maschine von der Maschine und vom Anhänger fallen und auf anderen Maschinen landen oder ein Hindernis auf Straßen bilden.

Entfernen Sie die Sitze oder stellen Sie sicher, dass die Sitze durch die Drehbolzen gesichert sind.

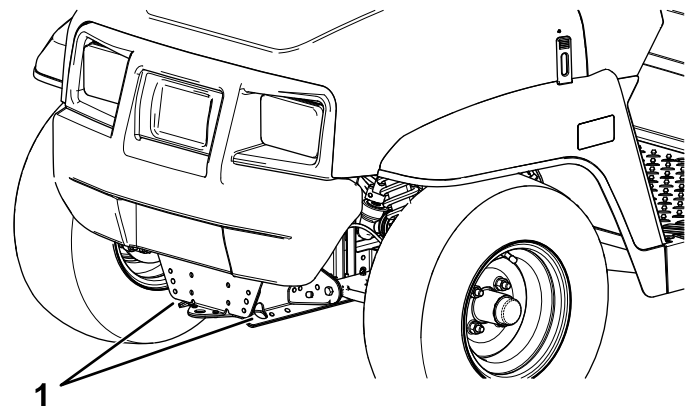


Bild 19

g236535

1. Anhängerkupplung und Vergurtungsstelle (Maschinenfront)

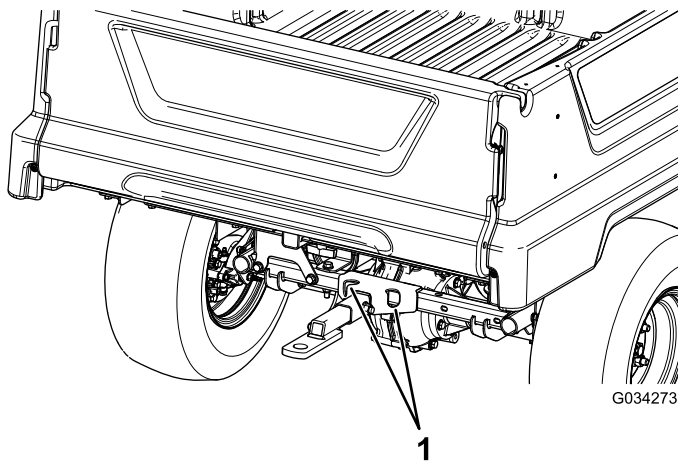


Bild 20

1. Vergurtungsstellen hinten

Abschleppen der Maschine

Im Notfall lässt sich die Maschine über kürzere Strecken abschleppen, dies sollte jedoch nicht als normale Transportmethode angesehen werden.

⚠️ WARNUNG:

Das Abschleppen mit zu hohen Geschwindigkeiten kann zum Verlust der Lenkkontrolle und so zu Verletzungen führen.

Schleppen Sie die Maschine höchstens mit 8 km/h ab.

Zum Abschleppen der Maschine werden zwei Personen benötigt. Verwenden Sie einen Pritschenwagen oder Anhänger, wenn Sie die Maschine über eine größere Strecke transportieren, siehe [Schleppen eines Anhängers \(Seite 24\)](#).

1. Stellen Sie den Motor ab und ziehen den Zündschlüssel ab.

Wichtig: Wenn Sie die Maschine abschleppen und der Schlüssel in der EIN-Stellung ist, kann die Elektroanlage beschädigt werden.

2. Befestigen Sie ein Abschleppseil an der Zunge vorne am Maschinenrahmen ([Bild 19](#)).
3. Lösen Sie die Feststellbremse.

Schleppen eines Anhängers

Die Maschine kann einen Anhänger schleppen. Anbauvorrichtungen werden für die Maschine

angeboten; wenden Sie sich an Ihren autorisierten Toro-Vertragshändler.

Überlasten Sie weder die Maschine noch den Anhänger, wenn Sie eine Ladung befördern oder einen Anhänger schleppen. Ein Überlasten der Maschine oder des Anhängers kann zu schlechter Leistung und zur Beschädigung der Bremsen, Achse, des Motors, des Getriebes, der Lenkung, Aufhängung, Rahmenstruktur und der Reifen führen.

Beladen Sie Anhänger immer so, dass 60 % der Nutzlast vorne auf dem Anhänger liegt. Dadurch werden ca. 10 % des Bruttoanhängergewichts auf die Anbauvorrichtung der Maschine verlagert.

Beladen Sie beim Schleppen eines Anhängers immer die Ladepritsche, um eine ausreichende Bremswirkung und Bodenhaftung sicherzustellen. Überschreiten Sie nie das Bruttoanhängergewicht.

Vermeiden Sie das Abstellen einer Maschine mit Anhänger an Hängen. Wenn Sie an einem Hang parken müssen, aktivieren Sie die Feststellbremse und blockieren die Anhängerräder.

Wartung

Wartungssicherheit

- Die Maschine sollte nie von ungeschulten Personen gewartet werden.
- Vor dem Verlassen der Bedienposition:
 - Stellen Sie die Maschine auf einer ebenen Fläche ab.
 - Schalten Sie das Getriebe in die NEUTRAL-Stellung.
 - Aktivieren Sie die Feststellbremse.
 - Senken Sie die Ladepritsche ab.
 - Stellen Sie den Motor ab und ziehen den Zündschlüssel ab.
 - Warten Sie, bis alle beweglichen Teile zum Stillstand gekommen sind
- Lassen die Maschine abkühlen, bevor Sie sie einstellen, warten, reinigen, oder einlagern.
- Stützen Sie die Maschine mit Achsständern ab, wenn Sie Arbeiten unter der Maschine ausführen.
- Arbeiten Sie nicht unter einer angehobenen Ladepritsche, wenn die richtige Sicherheitsstütze für die Ladepritsche nicht angebracht ist.
- Laden Sie die Akkus nicht auf, wenn Sie die Maschine warten.
- Halten Sie alle Befestigungsmittel ordnungsgemäß angezogen, um den einwandfreien Betriebszustand der Maschine zu gewährleisten.
- Halten Sie den Motorraum frei von überflüssigem Schmierfett, Gras, Blättern, und Schmutzablagerungen, um die Brandgefahr zu reduzieren.
- Führen Sie Wartungsarbeiten möglichst nicht bei laufendem Motor durch. Fassen Sie keine beweglichen Teile an.
- Wenn die Maschine zum Durchführen von Wartungseinstellungen laufen muss, berühren Sie bewegliche Teile nicht mit den Händen, Füßen, Kleidungsstücken, oder anderen Körperteilen. Halten Sie Personen von der Maschine fern.
- Überprüfen Sie die Funktion der Feststellbremse, gemäß der Empfehlung im Wartungsplan, und stellen Sie diese nach Bedarf ein und warten Sie diese.
- Halten Sie alle Teile der Maschine in gutem Betriebszustand und alle Befestigungsmittel ordnungsgemäß angezogen. Ersetzen Sie abgenutzte und beschädigte Aufkleber.
- Beeinträchtigen Sie niemals die beabsichtigte Funktion einer Sicherheitsvorkehrung oder den von einer Sicherheitsvorkehrung vorgesehenen Schutz.
- Wenden Sie sich an Ihren offiziellen Service-Vertragshändler, falls größere Reparaturen erforderlich werden sollten oder Sie praktische Unterstützung benötigen.
- Wenn Sie diese Maschine auf irgendeine Weise verändern, kann sich dies auf das Fahrverhalten, die Leistung, Haltbarkeit und Nützlichkeit auswirken, was Verletzungen ggf. tödliche Verletzungen zur Folge haben kann. Dies kann ggf. die Produktgarantie von The Toro® Company ungültig machen.

Empfohlener Wartungsplan

Wartungsintervall	Wartungsmaßnahmen
Nach 100 Betriebsstunden	<ul style="list-style-type: none"> • Halten Sie die Richtlinien für das Einfahren einer neuen Maschine ein.
Bei jeder Verwendung oder täglich	<ul style="list-style-type: none"> • Untersuchen Sie die Sicherheitsgurte auf Abnutzung, Risse oder andere Beschädigung. Tauschen Sie die Sicherheitsgurte aus, wenn ein Teil nicht richtig funktioniert. • Prüfen Sie den Reifendruck. • Laden Sie die Batterien. • Prüfen Sie den Säurestand in den Batterien. • Prüfen Sie den Stand der Bremsflüssigkeit. • Waschen Sie die Maschine.
Alle 25 Betriebsstunden	<ul style="list-style-type: none"> • Reinigen Sie die Batterien. • Prüfen Sie den Flüssigkeitsstand in den Batterien und füllen Sie die Batterien mit destilliertem oder entmineralisiertem Wasser auf.

Wartungsintervall	Wartungsmaßnahmen
Alle 100 Betriebsstunden	<ul style="list-style-type: none"> • Fetten Sie die Lager und Büchsen ein. • Prüfen Sie den Zustand der Reifen und Felgen. • Ziehen Sie die Radmutter an. • Überprüfen Sie die Lenkung und Aufhängung auf lose oder beschädigte Komponenten. • Prüfen Sie den Radsturz und die Vorspur des Vorderrads. • Prüfen Sie den Getriebeölstand. • Prüfen Sie das Getriebe auf undichte Stellen. • Prüfen Sie die Bremsen.
Alle 300 Betriebsstunden	<ul style="list-style-type: none"> • Fetten Sie die vorderen Radlager ein.
Alle 400 Betriebsstunden	<ul style="list-style-type: none"> • Wechseln Sie die Bremsbeläge der Betriebs- und Feststellbremse aus.
Alle 800 Betriebsstunden	<ul style="list-style-type: none"> • Wechseln Sie das Getriebeöl.
Alle 1000 Betriebsstunden	<ul style="list-style-type: none"> • Wechseln Sie die Bremsflüssigkeit.

Hinweis: Laden Sie ein kostenloses Exemplar des elektrischen Schaltbilds von www.Toro.com herunter und suchen Sie Ihre Maschine vom Link für die Bedienungsanleitungen auf der Homepage.

⚠️ WARNUNG:

Wenn Sie die Maschine nicht richtig warten, können Maschinensysteme frühzeitig ausfallen und ggf. Sie oder Unbeteiligte verletzen.

Warten Sie die Maschine und halten sie in gutem Betriebszustand, wie in diesen Anweisungen angegeben.

Checkliste – tägliche Wartungsmaßnahmen

Kopieren Sie diese Seite für regelmäßige Verwendung.

Wartungsprüfpunkt	Für KW:						
	Montag	Dienstag	Mittwoch	Donnerstag	Freitag	Samstag	Sonntag
Prüfen Sie die Funktion der Bremse und der Feststellbremse.							
Prüfen Sie den Ganghebel und die Neutralstellung.							
Prüfen Sie den Säurestand in den Batterien.							
Prüfen Sie den Stand der Bremsflüssigkeit.							
Achten Sie auf ungewöhnliche Betriebsgeräusche.							
Prüfen Sie den Reifendruck.							
Prüfen Sie die Dichtheit.							
Prüfen Sie die Funktion der Instrumente.							
Prüfen Sie die Funktion des Gasbedienungshebels.							
Fetten Sie alle Schmiernippel ein.							

Wartungsprüfpunkt	Für KW:						
	Montag	Dienstag	Mittwoch	Donnerstag	Freitag	Samstag	Sonntag
Bessern Sie alle Lackschäden aus.							
Waschen Sie die Maschine.							

Warten der Maschine in speziellen Einsatzbedingungen

Wichtig: Führen Sie alle Wartungsarbeiten doppelt so häufig wie angegeben durch, wenn die Maschine in den nachstehend aufgeführten Bedingungen eingesetzt wird:

- Einsatz in Wüstengebieten
- Einsatz bei niedrigen Temperaturen unter 10 °C
- Schleppen eines Anhängers
- Häufiger Einsatz in staubigen Konditionen
- Bauarbeiten
- Nach längerem Betrieb in Schlamm, Sand, Wasser oder ähnlichen verschmutzten Umgebungen ist wie folgt vorzugehen:
 - Lassen Sie die Bremsen so schnell wie möglich überprüfen und reinigen. So wird verhindert, dass reibendes Material eine überdurchschnittliche Abnutzung verursacht.
 - Waschen Sie die Maschine nur mit Wasser oder mit einem milden Reinigungsmittel.

Wichtig: Verwenden Sie zur Reinigung der Maschine kein Brack- oder wiederaufbereitetes Wasser.

Verfahren vor dem Ausführen von Wartungsarbeiten

3. Stellen Sie den Motor ab und ziehen Sie den Schlüssel ab.
4. Leeren und heben Sie die Ladepritsche an, siehe [Verwenden der Ladepritsche \(Seite 19\)](#).

⚠️ WARNUNG:

Heben Sie die Ladepritsche vor dem Durchführen von Wartungsarbeiten an. Eine angehobene Ladepritsche kann herunterfallen und Personen verletzen, die sich darunter befinden.

- Stützen Sie die Pritsche immer mit der Stützstange ab, wenn Sie unter der angehobenen Pritsche arbeiten.
- Entfernen Sie jede Ladung aus der Ladepritsche, bevor Sie unter ihr arbeiten.

Vorbereiten der Maschine für die Wartung

1. Stellen Sie die Maschine auf einer ebenen Fläche ab.
2. Aktivieren Sie die Feststellbremse.

Anheben der Maschine

⚠️ GEFAHR

Eine aufgebockte Maschine kann instabil sein. Die Maschine kann vom Wagenheber abrutschen und darunter befindliche Personen verletzen.

- Lassen Sie den Motor nie an, wenn die Maschine aufgebockt ist.
- Ziehen Sie immer den Schlüssel aus dem Zündschloss, bevor Sie von der Maschine absteigen.
- Blockieren Sie die Räder, wenn die Maschine von Hebegegeräten abgestützt wird.
- Stützen Sie die Maschine nach dem Anheben mit Stützböcken ab.

Wichtig: Wenn der Motor für die Durchführung regelmäßiger Wartungsarbeiten und/oder eine Motordiagnostik laufen muss, müssen die Hinterräder der Maschine 25 mm Bodenfreiheit haben und die Hinterachse muss auf Stützböcken abgestützt sein.

- Die vordere Hebestelle der Maschine befindet sich vorne am Rahmen hinter der Anhängerkupplung (Bild 21).

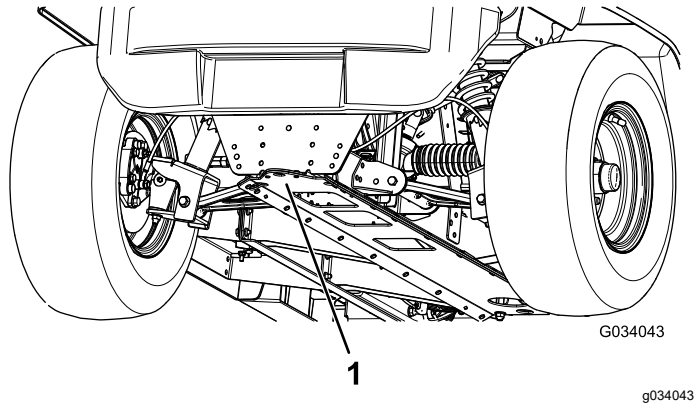


Bild 21

1. Vordere Hebestelle

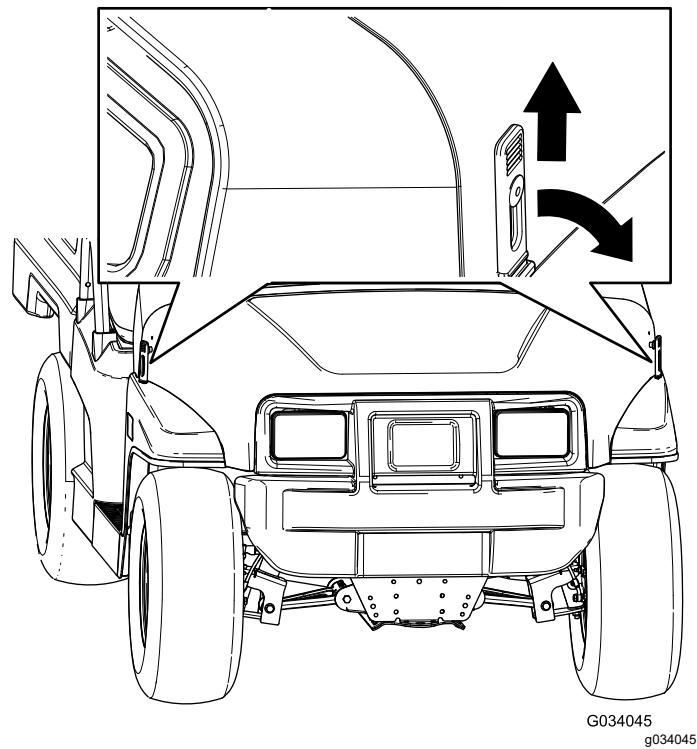


Bild 23

2. Öffnen Sie die Haube.

- Die hintere Hebestelle der Maschine befindet sich unter den Achsrohren (Bild 22).

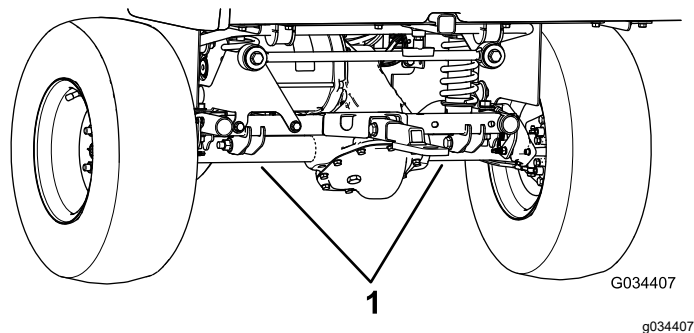


Bild 22

1. Hintere Hebestellen

Schließen der Motorhaube

1. Senken Sie die Motorhaube vorsichtig ab.
2. Fluchten Sie die Gummriegel auf den Riegelankern an jeder Seite der Motorhaube aus, um die Motorhaube zu befestigen (Bild 23).

Entfernen des Bankkissens

1. Schieben Sie das Bankkissen vorwärts in die angehobene Stellung.
2. Schieben Sie das Kissen zur Seite aus den Stiften und heben Sie das Kissen an (Bild 24).

Öffnen der Motorhaube

Öffnen der Motorhaube

1. Heben Sie den Hebel der Gummriegel an jeder Seite der Motorhaube an (Bild 23).

Schmierung

Einfetten der Maschine

Wartungsintervall: Alle 100 Betriebsstunden/Jährlich (je nach dem, was zuerst erreicht wird)—Fetten Sie die Lager und Büchsen ein. Fetten Sie die Maschine häufiger ein, wenn sie stark beansprucht wird.

Schmierfettorte: Nr. 2 Allzweckschmierfett auf Lithiumbasis

1. Wischen Sie die Schmiernippel mit einem Lappen ab, damit Fremdkörper nicht in das Lager oder die Büchse gelangen.
2. Setzen Sie eine Fettpresse an den Nippeln an der Maschine an und pumpen Sie ein oder zwei Fettstöße ein.
3. Wischen Sie überschüssiges Fett von der Maschine ab.

Die Schmiernippel befinden sich am inneren Ende der Steuerarme, am Kugelgelenk der Spurstange und am äußeren Ende der Steuerarme ([Bild 26](#) und [Bild 27](#)).

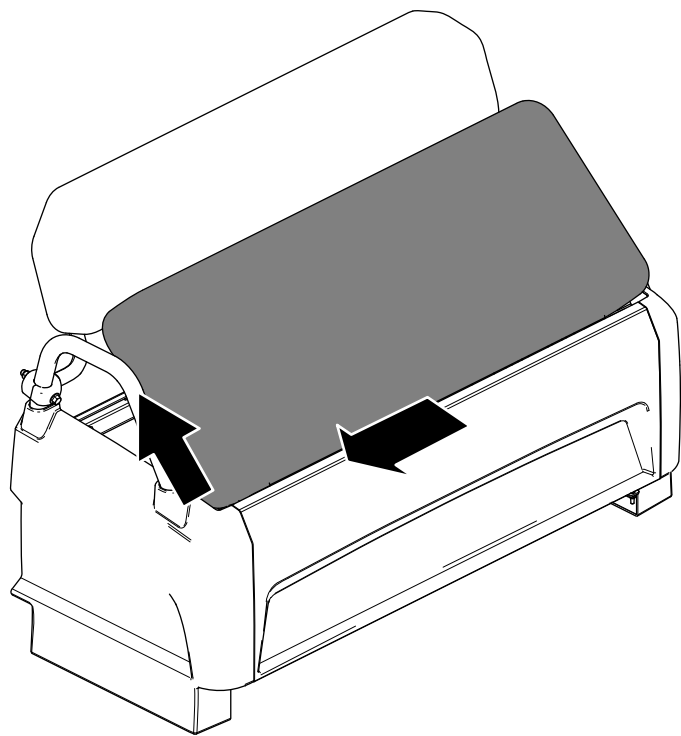


Bild 24

g237191

Einbauen des Bankkissens

Schieben Sie das Bankkissen auf die Stifte und senken Sie das Kissen ab ([Bild 25](#)).

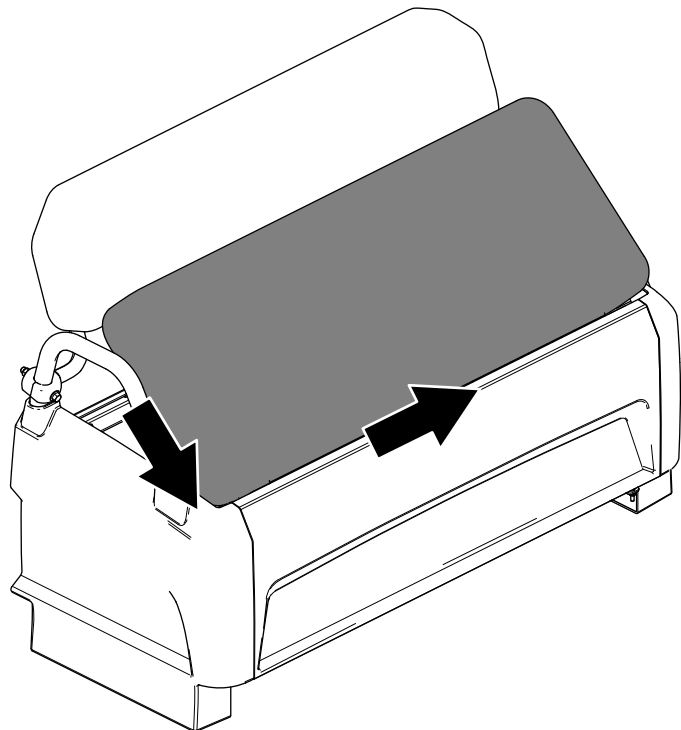


Bild 25

g237190

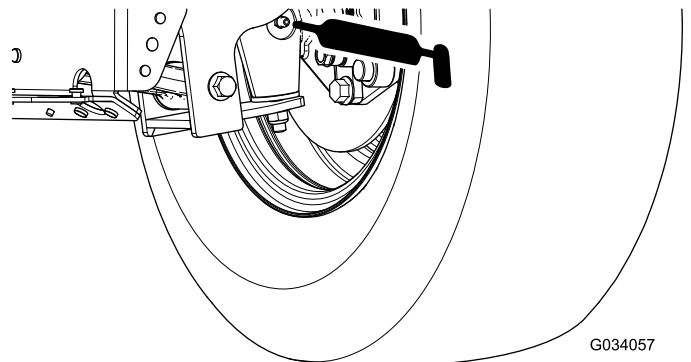


Bild 26

g034057

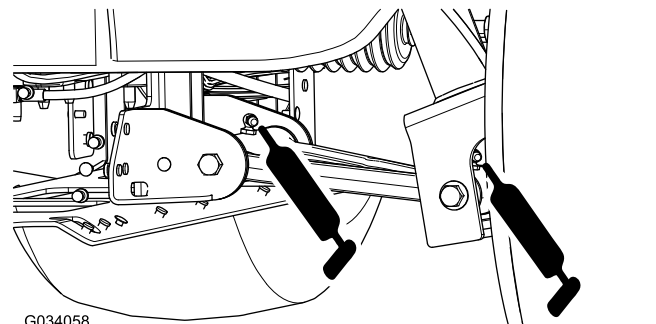


Bild 27

g034058

Einfetten der vorderen Radlager

Wartungsintervall: Alle 300 Betriebsstunden

Fettsorte: Mobilgrease XHP™-222

Entfernen der Radnabe und des Drehzylinders

1. Heben Sie die Maschine vorne an und stützen sie auf Achsständern ab.
2. Nehmen Sie die vier Radmuttern ab, mit denen das Rad an der Radnabe befestigt ist ([Bild 28](#)).

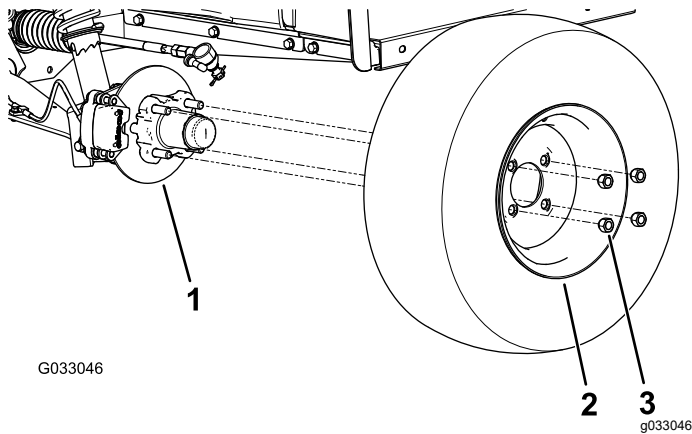
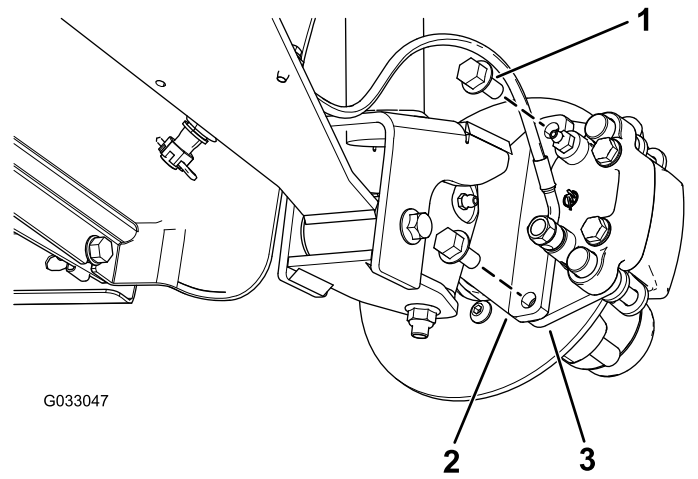


Bild 28

1. Nabe
2. Rad
3. Radmutter

3. Entfernen Sie die Bundkopfschrauben ($\frac{3}{8}'' \times \frac{3}{4}''$), mit denen die Halterung für die Bremse an der Spindel befestigt ist, und nehmen die Bremse von der Spindel ab ([Bild 29](#)).

Hinweis: Stützen Sie die Bremse ab, bevor Sie mit dem nächsten Schritt fortfahren.



G033047

g033047

Bild 29

1. Bundkopfschrauben ($\frac{3}{8}'' \times \frac{3}{4}''$)
2. Spindel
3. Bremsbackenhalterung (Bremse)

4. Nehmen Sie den Staubdeckel von der Radnabe ab ([Bild 30](#)).

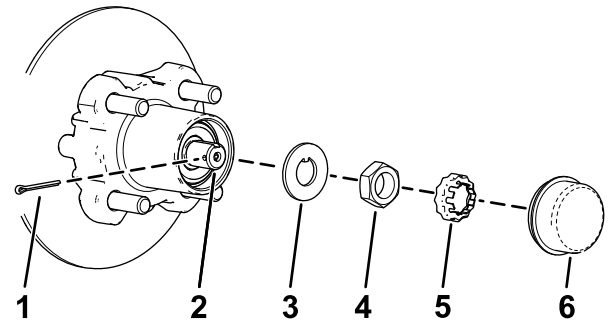


Bild 30

1. Splint
2. Spindel
3. Nasenscheibe
4. Spindel Mutter
5. Mutterhalter
6. Staubdeckel

g192346

5. Nehmen Sie den Splint und die Mutterbefestigung von der Spindel und der Spindel Mutter ab ([Bild 30](#)).
6. Nehmen Sie die Spindel Mutter von der Spindel ab und trennen die Radnabe und den Drehzylinder von der Spindel ab ([Bild 30](#) und [Bild 31](#)).

- Befestigen Sie den Halter über der Mutter und prüfen Sie die Ausfluchtung des Schlitzes im Halter und dem Loch in der Spindel für den Splint ([Bild 34](#)).

Hinweis: Wenn der Schlitz im Halter und das Loch in der Spindel nicht ausgefluchtet sind, ziehen Sie die Spindelmutter an, um den Schlitz und das Loch auszufluchten; das maximale Drehmoment an der Mutter ist 2,3 N·m.

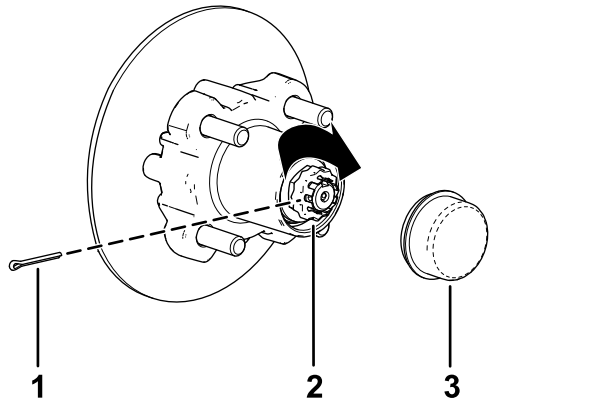


Bild 34

g192345

- | | |
|-----------------|----------------|
| 1. Splint | 3. Staubdeckel |
| 2. Mutterhalter | |

Hinweis: Stellen Sie sicher, dass die Befestigungsoberfläche des Rads mit der Nabe bündig ist.

- Befestigen Sie das Rad mit den Radmuttern an der Nabe ([Bild 28](#)).
Ziehen Sie die Radmuttern auf ein Drehmoment von 108 bis 122 N·m an.
- Wiederholen Sie die Schritte 1 bis 5 für die Bremse und das Rad auf der anderen Seite der Maschine.

- Setzen Sie den Splint ein und biegen Sie jeden Abschnitt um den Halter ([Bild 34](#)).
- Setzen Sie den Staubdeckel auf die Radnabe ([Bild 34](#)).
- Wiederholen Sie die Schritte 1 bis 10 an der Radnabe und dem Drehzylinder an der anderen Seite der Maschine.

Montieren der Bremsen und Räder

- Reinigen Sie die beiden Bundkopfschrauben ($\frac{3}{8}$ " x $\frac{3}{4}$ "") und tragen Sie Gewindesperrmittel mittlerer Stärke auf die Schraubengewinde auf.
- Fluchten Sie die Bremsbeläge mit jeder Seite des Drehzylinders ([Bild 29](#)) und die Löcher in der Bremsbackenhalterung mit den Löchern im Bremsenhalter des Spindelrahmens aus ([Bild 33](#)).
- Befestigen Sie den Bremsbackenhalterung mit den beiden Bundkopfschrauben ($\frac{3}{8}$ " x $\frac{3}{4}$ "") am Spindelrahmen ([Bild 29](#)).
Ziehen Sie die beiden Bundkopfschrauben auf ein Drehmoment von 47 bis 54 N·m an.
- Fluchten Sie die Löcher im Rad mit den Bolzen der Nabe aus und montieren das Rad so an der Nabe, dass das Reifenventil außen ist ([Bild 28](#)).

Warten der elektrischen Anlage

Hinweise zur Sicherheit der Elektroanlage

- Klemmen Sie vor dem Durchführen von Reparaturen an der Maschine die Batterie ab. Klemmen Sie immer zuerst die Minusklemme und dann die Plusklemme ab. Schließen Sie immer zuerst den Pluspol und dann den Minuspol an.
- Laden Sie die Batterie in offenen, gut gelüfteten Bereichen und nicht in der Nähe von Funken und offenem Feuer. Stecken Sie das Ladegerät aus, ehe Sie den Akku anschließen oder abklemmen. Tragen Sie Schutzkleidung und verwenden Sie isoliertes Werkzeug.

Batteriesicherheit

- Halten Sie, um die Brandgefahr zu reduzieren, die Batterien und den Motorbereich frei von überflüssigem Schmierfett, Gras, Blättern und Schmutzablagerungen.
 - Nehmen Sie allen Schmuck und Uhren vor dem Ausführen von Wartungsarbeiten an der Batterie ab.
 - Laden Sie die Batterien nicht auf, wenn Sie die Maschine warten.
 - Schließen Sie immer die Batteriekabel ab, bevor Sie elektrische Teile warten, siehe [Abschließen der Batterie \(Seite 36\)](#).
- Hinweis:** Wenn Sie alle Batteriekabel abschließen, wird die Elektroanlage vom Strom isoliert.
- Die Batterieflüssigkeit enthält Schwefelsäure, die Wasserstoff erzeugt, ein Gas, das in bestimmten Bedingungen explosiv sein kann. Schwefelsäure kann Haut verbrennen und Kleidung beschädigen; gasförmig kann sie die Lungen schädigen.

- Lagern, warten und laden Sie die Maschine immer in einem gut belüfteten Bereich auf.
- Halten Sie Funken und Flammen von der Batterie fern.
- Rauchen Sie nicht in der Nähe der Batterien.
- Verwenden Sie nie offene Flammen, um den Füllstand der Batteriesäure zu prüfen oder undichten Stellen nachzugehen.
- Tragen Sie entsprechenden Augen- und Gesichtsschutz sowie Handschuhe.
- Lehnen Sie sich nie über Batterien.
- Atmen Sie Batteriedämpfe nie ein.

- Befüllen Sie die Batterien an einem Ort, an dem immer reines Wasser zum Spülen der Haut verfügbar ist.
 - Sollte Batteriesäure auf die Haut oder in die Augen gelangen, waschen Sie den betroffenen Bereich für 20 Minuten mit klarem Wasser. Ziehen Sie betroffene Kleidungsstücke aus. Suchen Sie umgehend einen Arzt auf.
 - Halten Sie Kinder und Haustiere von Batterien und der Batteriesäure fern.
- Batteriesäure ist giftig.
 - Trinken Sie nie Batteriesäure.
 - Wenn Batteriesäure verschluckt wurde sollte die Person sofort viel Wasser trinken, um die Batteriesäure zu verdünnen.
 - Versuchen Sie nicht, die Person zum Erbrechen zu bringen.
 - Rufen Sie die Vergiftungszentrale und gehen Sie sofort zum Arzt.
 - Außer beim Auffüllen der Batterie sollten die Entlüftungsdeckel der Batterie immer fest aufgesetzt sein. Setzen Sie die Maschine nie ein, wenn Entlüftungsdeckel fehlen oder beschädigt sind.
 - Passen Sie beim Entfernen oder Einsetzen der Batterien auf, dass die Batteriepole keine metallischen Teile der Maschine berühren.
 - Vermeiden Sie Kurzschlüsse zwischen metallischen Werkzeugen, den Batteriepolen und metallischen Maschinenteilen.
 - Prüfen Sie die Batterieladung nicht, indem Sie ein Metallobjekt über die Pole legen. Dies verursacht Funken, die eine Explosion bewirken können.
 - Bringen Sie immer die Batteriehalterungen an, um die Batterien zu schützen und zu befestigen.
 - Lesen und verstehen Sie die Aufladeanweisungen vor dem Aufladen der Batterie, siehe [Laden der Batterien \(Seite 34\)](#). Halten Sie beim Aufladen von Batterien immer die folgenden Sicherheitsvorkehrungen ein:
 - Drehen Sie das Zündschloss der Maschine in die Aus-Stellung, bevor Sie das Ladegerät an eine Steckdose anschließen.
 - Laden Sie die Batterien nur mit dem Batterieladegerät auf, das mit der Maschine geliefert wurde.
 - Laden Sie keine beschädigte oder eingefrorene Batterie auf.
 - Ziehen Sie immer das Netzkabel aus der Steckdose, bevor Sie das Kabel aus dem Ladeanschluss der Maschine ziehen. Dies vermeidet eine Funkenbildung.

- Wenn die Batterie beim Aufladen heiß wird, viel Gas entwickelt, oder Batteriesäure ausstößt, ziehen Sie das Netzkabel des Ladegeräts sofort aus der Steckdose. Lassen Sie die Maschine von einem offiziellen Vertragshändler warten, bevor Sie sie wieder einsetzen.

Pole und Kabelklemmen mit einen Pol- und Klemmenreiniger reinigen.

Hinweis: Die Pole und Klemmen sollten glänzen und einen Metallschimmer aufweisen.

4. Tragen Sie etwas Toro Batteriepolenschutzmittel auf.

Warten der Batterien

Klappen Sie den Sitz hoch und heben Sie die Ladepritsche an, bevor Sie die Batterien warten, siehe [Entfernen des Bankkissens \(Seite 28\)](#) und [Anheben der Ladepritsche in die Entleeren-Stellung \(Seite 19\)](#).

⚠️ WARNUNG:

Batteriepole und Metallwerkzeuge können an metallischen Teilen Kurzschlüsse verursachen, was Funken erzeugen kann. Funken können zum Explodieren der Batteriegase führen und Verletzungen verursachen.

- Vermeiden Sie, wenn Sie eine Batterie ein- oder ausbauen, dass die Batteriepole mit metallischen Maschinenteilen in Berührung kommen.
- Vermeiden Sie Kurzschlüsse zwischen metallischen Werkzeugen, den Batteriepolen und metallischen Maschinenteilen.
- Verwenden Sie beim Warten der Batterien isolierte Werkzeuge.
- Bringen Sie immer die Batteriehalterungen an, um die Batterien zu schützen und zu befestigen.

⚠️ GEFAHR

Fassen Sie keine elektrischen Bestandteile oder Kontakte am Motor an.

Ein Berühren dieser Bestandteile oder Kontakte kann schwere ggf. tödliche Verletzungen verursachen.

Reinigen der Batterien

Wartungsintervall: Alle 25 Betriebsstunden

1. Stellen Sie sicher, dass alle Batteriedeckel fest aufgesteckt sind.
2. Reinigen Sie die Batterien mit einem Papiertuch.
3. Reinigen Sie korrodierte Batteriepole mit einer Lösung aus vier Teilen Wasser und einem Teil Natron. Sie sollten auch die

Laden der Batterien

Wartungsintervall: Bei jeder Verwendung oder täglich

Das Ladegerät für diese Maschine befindet sich im Innern der Maschine unter dem Bedienerstuhlsitz. Sie sollten die Batterie immer aufladen, wenn Sie die Maschine nicht einsetzen, um die maximale Batterienutzungsdauer zu gewährleisten. Je nach dem, wie stark die Batterien entladen sind und der Umgebungstemperatur der Batterien, kann ein komplettes Aufladen der Batterien bis zu 16 Stunden dauern.

Hinweis: Die normale Ladezeit beträgt 8 bis 10 Stunden.

Wichtig: Bleisäurebatterien entwickeln keine Ladespeicherung und müssen nicht komplett entladen werden, bevor Sie sie wieder aufladen. *Wenn Sie die Batterien komplett entladen, können sie beschädigt werden.* Laden Sie die Batterien immer auf, wenn das Fahrzeug nicht verwendet wird.

⚠️ WARNUNG:

Beim Laden der Batterie werden Gase erzeugt, die explodieren können.

Rauchen Sie nie in der Nähe der Batterien und halten Sie Funken und offenes Feuer von der Batterie fern.

1. Stellen Sie die Maschine in einem gut belüfteten Bereich in der Nähe einer Steckdose ab.
2. Prüfen Sie den Säurestand in den Batterien.

Hinweis: Füllen Sie die Batterien **nach dem kompletten Aufladen** mit destilliertem oder entmineralisiertem Wasser auf, siehe [Auffüllen der Batterien mit destilliertem oder entmineralisiertem Wasser \(Seite 36\)](#).

Wichtig: Laden Sie die Batterien ganz auf, bevor Sie die Batterien mit Wasser füllen. Beim Aufladen nimmt das Volumen der Batteriesäure zu. Wenn Sie eine niedrige Batterie vor dem kompletten Aufladen auffüllen, kann die Batteriesäure überlaufen und aus der Entlüftung austreten.

- Schließen Sie ein **16er (oder dickeres) 2,5 m oder kürzeres Ladekabel** an der Ladesteckdose der Maschine an (**Bild 35**).

Hinweis: Stellen Sie sicher, dass die Einstellung für die Spannung am Ladegerät der Spannung an der Steckdose entspricht.

Hinweis: Entfernen Sie in Umgebungen mit hohen Umgebungstemperaturen den Sitz für eine optimale Ladezeit, siehe [Entfernen des Bankkissens \(Seite 28\)](#). Wenn das Batterieladegerät zu heiß ist, lädt es ggf. nicht richtig auf. In kälteren Temperaturen kann das Laden der Batterien ggf. länger dauern.

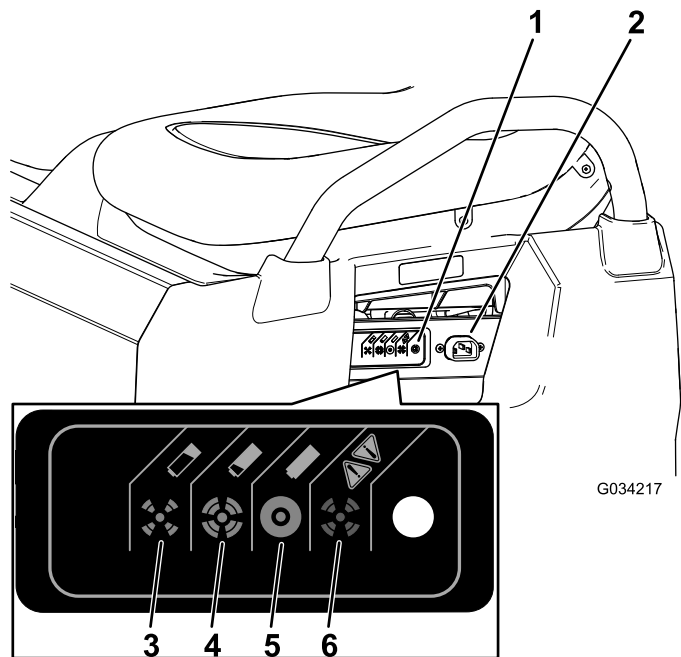


Bild 35

- | | |
|--------------------------------|--|
| 1. Statuslampe am Ladegerät | 4. Die Batterie ist fast aufgeladen. |
| 2. Ladesteckdose | 5. Die Batterie ist aufgeladen. |
| 3. Die Batterie ist fast leer. | 6. Ladegerätfehler: In der Anleitung für das Ladegerät finden Sie die Fehlercodes. |

- Stecken Sie das Netzkabel des Ladegeräts in die Steckdose.

Hinweis: Beim Aufladen der Batterien blinkt die grüne Lampe am Ladegerät. Wenn die Batterien ganz aufgeladen sind, leuchtet die grüne Lampe ständig.

- Ziehen Sie das Kabel aus der Steckdose.
- Schließen Sie das Ladegerät von der Maschine ab.

In der folgenden Tabelle und in [Bild 35](#) finden Sie Informationen über die Bedeutung der verschiedenen Farben der Statuslampe am Ladegerät.

Tabelle – Statuslampe am Ladegerät

Farbe der Statuslampe am Ladegerät	Ständiges Aufleuchten/Blinken	Bedeutung
Grün	Ständiges Aufleuchten	Aufladen ist abgeschlossen
Grün	Blinken	Kurzes Blinken: Ladung liegt unter 80 % Langes Blinken: Ladung liegt über 80 %
Amber	Blinken	Betriebsart „Verringerter Strom“: Geringe Wechselstromspannung oder hohe Temperatur im Ladegerät, sofort aufladen
Rot	Blinken	Ladegerätfehler: Setzen Sie den Strom des Ladegeräts zurück. Wenn der Fehler weiterhin besteht, lesen Sie die Codes für das Blinken in der Anleitung für das Ladegerät nach

Prüfen Sie den Säurestand in den Batterien.

Wartungsintervall: Bei jeder Verwendung oder täglich

- Parken Sie die Maschine auf eine ebenen Fläche, aktivieren die Feststellbremse, stellen die Maschine ab, ziehen Sie den Schlüssel ab und heben Sie die Ladepritsche an, [Anheben der Ladepritsche in die Entleeren-Stellung \(Seite 19\)](#).
- Klappen Sie den Sitz hoch, um die Batterien zugänglich zu machen, siehe [Entfernen des Bankkissens \(Seite 28\)](#).
- Prüfen Sie die Augen an jeder Batterie, ob sie schwarz oder weiß sind ([Bild 36](#)).

Hinweis: Schwarze Augen geben an, dass die Batterien mit Wasser gefüllt sind. Weiße Augen geben an, dass die Batterien mit Wasser aufgefüllt werden müssen.

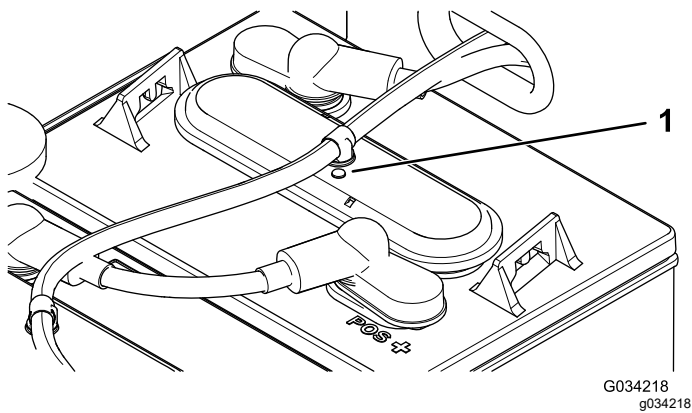


Bild 36

1. Batterieauge

- Wenn die Augen weiß sind, müssen Sie destilliertes Wasser in die Batterien einfüllen, siehe [Auffüllen der Batterien mit destilliertem oder entmineralisiertem Wasser \(Seite 36\)](#).

Auffüllen der Batterien mit destilliertem oder entmineralisiertem Wasser

Wartungsintervall: Alle 25 Betriebsstunden/Alle zwei Wochen (je nach dem, was zuerst erreicht wird)

Wichtig: Laden Sie die Batterien ganz auf, bevor Sie die Batterien mit Wasser füllen. Beim Aufladen nimmt das Volumen der Batteriesäure zu. Wenn Sie eine niedrige Batterie vor dem kompletten Aufladen auffüllen, kann die Batteriesäure überlaufen und aus der Entlüftung austreten.

Wichtig: Füllen Sie die Batterien mit sauberem, destilliertem oder entmineralisiertem Wasser auf. Leitungswasser kann Schäden verursachen und die Nutzungsdauer der Batterien verkürzen.

- Parken Sie die Maschine auf eine ebenen Fläche, aktivieren die Feststellbremse, stellen die Maschine ab, ziehen Sie den Schlüssel ab und heben Sie die Ladepritsche an, [Anheben der Ladepritsche in die Entleeren-Stellung \(Seite 19\)](#).
- Laden Sie die Batterien ganz auf, siehe [Laden der Batterien \(Seite 34\)](#).
- Klappen Sie den Sitz hoch, um die Batterien zugänglich zu machen, siehe [Entfernen des Bankkissens \(Seite 28\)](#).
- Schließen Sie die Wasserhandpumpe von Toro an den Wasserfüllanschluss an ([Bild 37](#)).

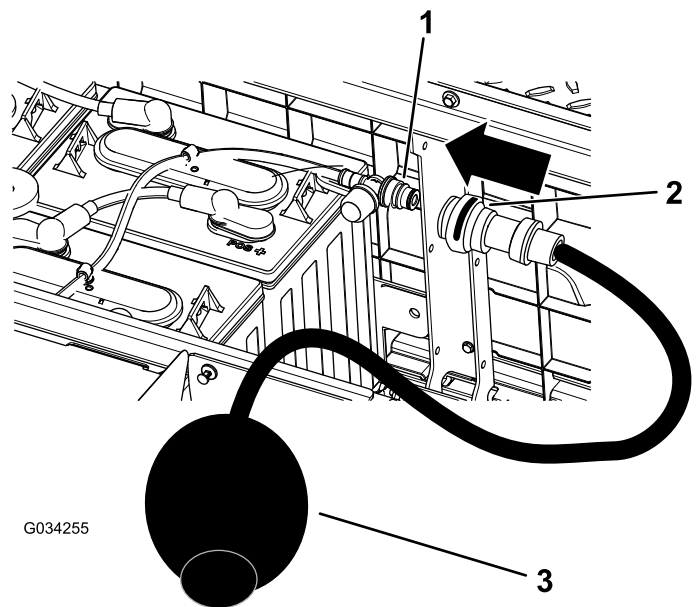


Bild 37

- Wasserfüllanschluss
- Handpumpenanschluss
- Wasserhandpumpe

- Pumpen Sie Wasser in die Batterien, bis alle Augen oben an den Batterien schwarz sind; dies gibt an, dass sie mit Wasser gefüllt sind.

Wichtig: Füllen Sie die Batterie nicht zu voll. Batteriesäure fließt auf andere Maschinenteile und kann zu schwerer Korrosion und Beschädigung führen. Wenn Sie zu viel Flüssigkeit in die Batterie einfüllen, wird die Nutzungsdauer der Batterie auch verkürzt.

Wechseln der Batterien

Wenn die Einsatzdauer der Maschine deutlich abnimmt, oder die Länge des Entlade- bzw. Ladezyklus wesentlich abnimmt, sind die Batterien ggf. alt und können die Ladung nicht mehr speichern. Lassen Sie die Batterien von einem offiziellen Vertragshändler prüfen, um festzustellen, ob die Batterien ausgewechselt werden müssen. Der Händler kann die Batterien dann für Sie auswechseln. Wenn Sie die Batterien selbst auswechseln möchten, gehen Sie folgendermaßen vor:

Abschließen der Batterie

- Heben Sie die Ladepritsche an, drehen Sie das Zündschloss in die AUS-Stellung und ziehen den Schlüssel ab.
- Schließen Sie das Hauptminuskabel (schwarz) ab, mit dem die Batterien an der Erdungsstelle der Maschine angeschlossen sind ([Bild 38](#)).

Hinweis: Die Hauptbatteriekabel sind im Vergleich zu den Kabeln zwischen den Batterien lang.

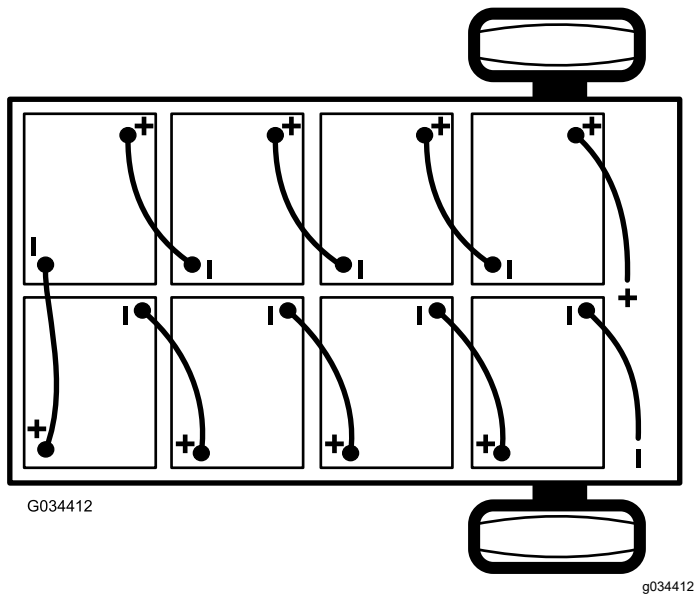


Bild 38

- Schließen Sie das Hauptpluskabel (rot) der Batterie ab, mit dem die Bank der Batterien am Hauptanschluss der Maschine angeschlossen ist (Bild 38).

Austauschen der Batterien

- Schließen Sie alle Batterieverbindingkabel von den Batterien ab.
- Nehmen Sie die Batteriehalterung zwischen den Batterien ab.
- Nehmen Sie alle Batterien heraus und entsorgen Sie sie entsprechend der örtlichen Vorschriften.
- Setzen Sie neue Batterien an den Stellen in die Maschine ein, an denen Sie die Batterien in Schritt 3 entfernt haben.

Hinweis: Achten Sie auf die Batteriepolartität, wenn Sie neue Batterien einsetzen (Bild 38).

- Befestigen Sie die Batteriehalter und ziehen die Muttern an, bis der Halter die Batterien fest hält.
- Schließen Sie die Batterien mit den Batterieverbindingkabeln, die Sie in Schritt 1 entfernt haben, zusammen, wie in Bild 38 abgebildet.

Anschließen der Batterien

- Stellen Sie sicher, dass die Batteriepole sauber und nicht oxidiert sind.
- Schließen Sie das Hauptpluskabel (rot) der Batterie zwischen der Bank der Batterien und der Maschine an (Bild 38).

- Schließen Sie das Hauptminuskabel (schwarz) zwischen den Batterien und der Maschine an (Bild 38).
- Ziehen Sie die Muttern an, mit denen alle Batterieverbindingkabel befestigt sind, bis der Halter die Batterie fest hält.
- Schmieren Sie die Batteriepole mit dem Batteriepolenschutzmittel von Toro ein.
- Stellen Sie sicher, dass die Gummimuffen an jedem Batterieverbindingkabel fest auf den Batteriepolen sitzen.
- Stecken Sie den Schlüssel in das Zündschloss und drehen ihn in die EIN-Stellung.
- Senken Sie die Ladepritsche ab, drehen Sie das Zündschloss in die AUS-Stellung und ziehen den Schlüssel ab.

Einlagerung der Batterien

Laden Sie die Batterien ganz auf, bevor Sie die Maschine einlagern. Schließen Sie das Ladegerät an eine Steckdose an, während Sie die Maschine und die Batterien einlagern. Lassen Sie das Ladegerät während der Einlagerung an einer Steckdose und der Ladesteckdose angeschlossen, um sicherzustellen, dass die Batterien aufgeladen bleiben und nicht einfrieren. Laden Sie die Batterien sonst mindestens einmal im Monat auf.

Wichtig: Wenn die Maschine während der Einlagerung nicht angeschlossen werden kann, laden Sie die Batterien mindestens einmal im Monat ganz auf. Die Batterien entladen sich selbst über längere Zeit; dies kann die Batterien so stark beschädigen, dass sie unbrauchbar sind, selbst wenn die Batterien neu sind.

Auswechseln der Sicherungen

Die Elektroanlage besitzt vier Sicherungen; die anderen Einschübe sind für andere Optionen frei. Sie befinden sich unter dem Sitz hinter einer Batterie an der rechten Seite der Maschine (Bild 39).

Hauptstrom	10 A
Elektrisches Relais	20 A
USB-Steckdose	5 A
Scheinwerfer	10 A
Optionaler Hub – offen	15 A
Hupe, optional (Grundausrüstung nur an internationalen Modellen)	30 A

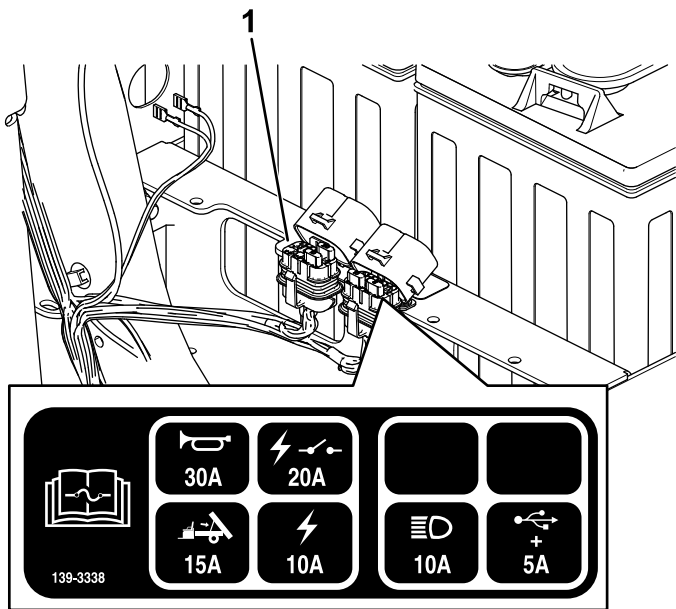


Bild 39

g277605

1. Sicherungsblock

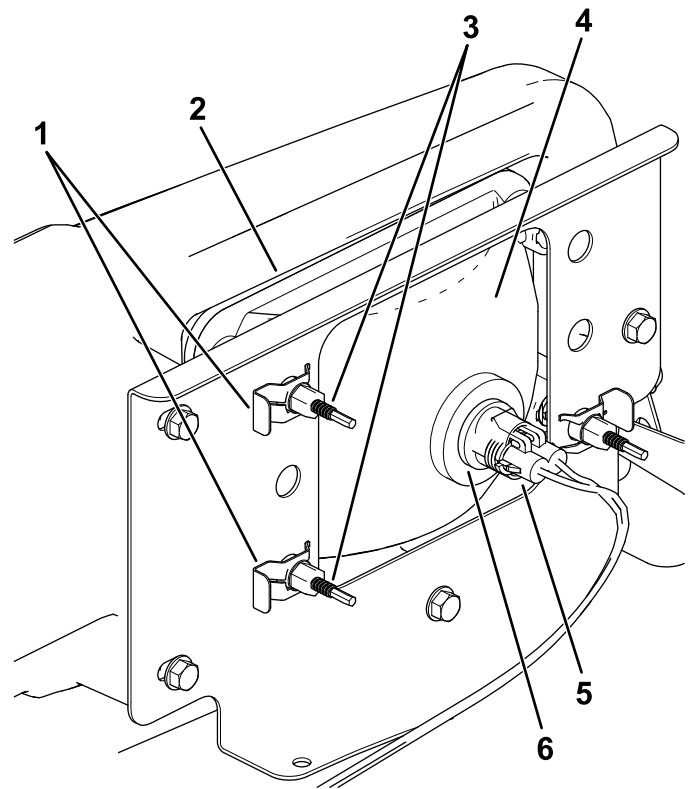


Bild 40

g277621

- | | |
|------------------------------|--------------------------------------|
| 1. Schelle | 4. Scheinwerfer |
| 2. Öffnung in der Stoßstange | 5. Kabelbaum: Elektrischer Anschluss |
| 3. Einstellschraube | 6. Lampe |

Warten der Scheinwerfer

Austauschen des Scheinwerfers

1. Schließen Sie die Akkus ab, siehe [Abschließen der Batterie \(Seite 36\)](#).
2. Öffnen Sie die Haube.
3. Schließen Sie den elektrischen Anschluss für den Kabelbaum vom Lampenanschluss ab ([Bild 40](#)).

4. Entfernen Sie die Schellen, mit denen der Scheinwerfer an der Scheinwerferhalterung befestigt ist ([Bild 40](#)).
5. Schieben Sie den Scheinwerfer nach vorne durch die Öffnung in der vorderen Stoßstange und entfernen Sie ihn ([Bild 40](#)).
6. Setzen Sie den neuen Scheinwerfer durch die Öffnung in der Stoßstange ein ([Bild 40](#)).

Hinweis: Bewahren Sie alle Teile für den Einbau des neuen Scheinwerfers auf.

7. Befestigen Sie den Scheinwerfer mit den in Schritt 4 entfernten Schellen.
8. Schließen Sie den elektrischen Anschluss für den Kabelbaum am Lampenanschluss an ([Bild 40](#)).
9. Stellen Sie die Scheinwerfer ein, um den Strahl auf die gewünschte Stelle zu richten, siehe [Einstellen der Scheinwerfer \(Seite 39\)](#).

Einstellen der Scheinwerfer

Mit den folgenden Schritten stellen Sie den Scheinwerferstrahl ein, wenn Sie einen Scheinwerfer herausgenommen oder ausgetauscht haben.

1. Stellen Sie die Maschine auf einer ebenen Fläche ab, dabei sollte der Abstand der Scheinwerfer ca. 7,6 m von einer Wand entfernt sein ([Bild 41](#)).
2. Messen Sie den Abstand vom Boden bis zur Mitte des Scheinwerfers und markieren Sie die Wand in gleicher Höhe.
3. Drehen Sie das Zündschloss in die EIN-Stellung und schalten Sie die Scheinwerfer ein.
4. Achten Sie darauf, wohin die Scheinwerfer auf die Wand gerichtet sind.

Der hellste Teil des Scheinwerfers sollte 20 cm unter der Markierung an der Wand liegen ([Bild 41](#)).

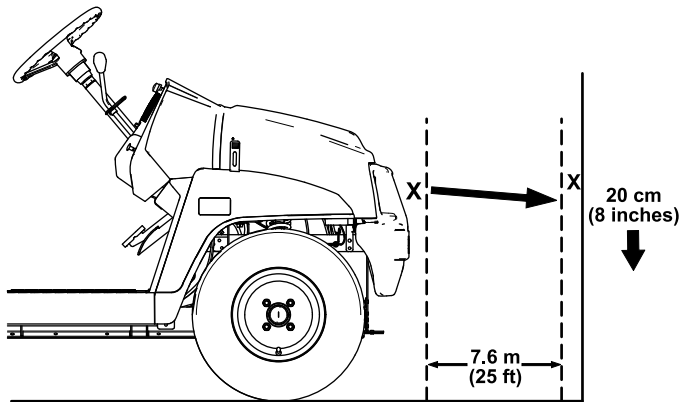


Bild 41

g298100

5. Drehen Sie die Einstellschrauben an der Rückseite des Scheinwerfers ([Bild 40](#)), um den Scheinwerfer zu drehen und den Scheinwerferstrahl einzustellen.
6. Schließen Sie die Akkus an und schließen Sie die Motorhaube, siehe [Anschließen der Batterien \(Seite 37\)](#).

Warten des Antriebssystems

Warten der Reifen

Wartungsintervall: Alle 100 Betriebsstunden—Prüfen Sie den Zustand der Reifen und Felgen.

Alle 100 Betriebsstunden—Ziehen Sie die Radmuttern an.

1. Prüfen Sie die Reifen und Felgen auf Abnutzung oder Beschädigungen.

Hinweis: Betriebsunfälle, wie z. B. das Aufprallen auf Bordsteine, kann einen Reifen oder eine Felge beschädigen sowie das Rad unwuchtig machen. Prüfen Sie den Zustand deshalb nach Unfällen.

2. Ziehen Sie die Radmuttern mit 108-122 N·m an.

Überprüfen der Komponenten der Lenkung und Aufhängung

Wartungsintervall: Alle 100 Betriebsstunden—Überprüfen Sie die Lenkung und Aufhängung auf lose oder beschädigte Komponenten.

Wenn sich das Lenkrad in der Mittelposition ([Bild 42](#)) befindet, drehen Sie das Lenkrad nach links oder rechts. Wenn Sie das Lenkrad um mehr als 13 mm nach links oder rechts drehen und die Reifen sich nicht drehen, überprüfen Sie die folgenden Lenkungs- und Aufhängungskomponenten, um sicherzustellen, dass sie nicht lose oder beschädigt sind:

- Lenkwelle bis zur Verbindung der Lenkstange

Wichtig: Überprüfen Sie den Zustand und die Sicherheit der Ritzel-Wellendichtung ([Bild 43](#)).

- Zugstangen für die Montage von Lenkstangen

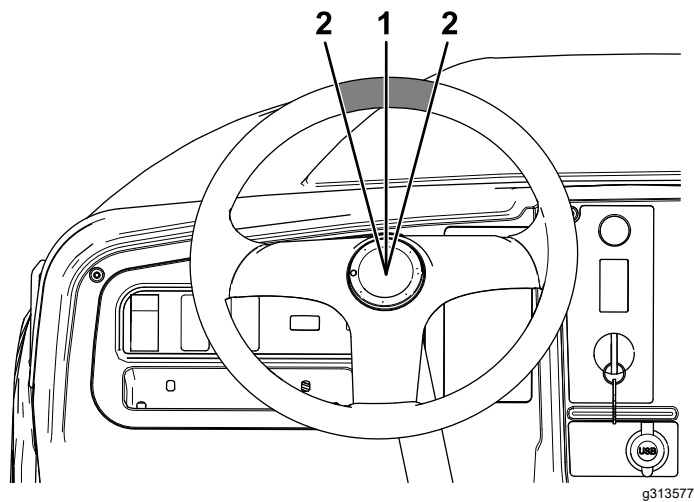


Bild 42

1. Lenkrad in der Mittelposition
2. 13 mm von der Mitte des Lenkrads

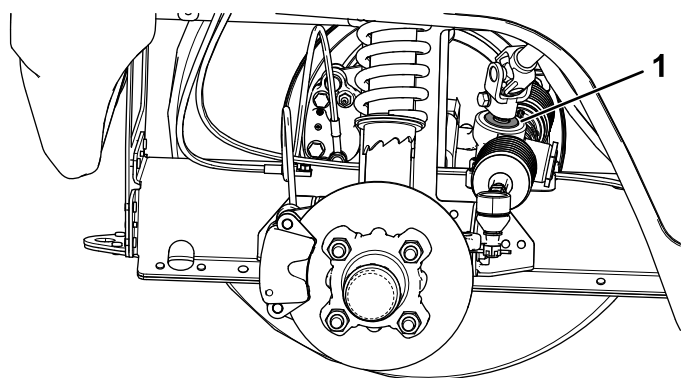


Bild 43

1. Ritzel-Wellendichtung

Einstellen der Vorderradausrichtung

Wartungsintervall: Alle 100 Betriebsstunden/Jährlich (je nach dem, was zuerst erreicht wird)—Prüfen Sie den Radsturz und die Vorspur des Vorderrads.

Vorbereiten der Einstellung des Radsturzes oder der Vorspur

1. Prüfen Sie den Reifendruck und stellen Sie sicher, dass die Vorderreifen einen Druck von 0,83 bar haben.
2. Belasten Sie den Sitz mit dem durchschnittlichen Gewicht eines Bedieners, der die Maschine fährt, oder ein Bediener sollte auf dem Sitz sitzen. Während dieser Einstellung muss das Gewicht oder der Bediener auf dem Sitz verbleiben.

3. Rollen Sie die Maschine auf einer ebenen Oberfläche 2-3 m geradlinig zurück und dann geradlinig vorwärts zur Ausgangsposition. Dies ermöglicht der Aufhängung, in die Betriebsstellung zu gehen.

Einstellen des Radsturzes

Vom Besitzer bereitgestellte Werkzeuge:

Gabelschlüssel, Toro-Bestellnummer 132-5069, wenden Sie sich an den offiziellen Service-Vertragshändler.

Wichtig: Stellen Sie den Radsturz nur ein, wenn Sie ein Frontanbaugerät verwenden oder die Reifenabnutzung ungleichmäßig ist.

1. Prüfen Sie die Einstellung des Radsturzes an jedem Rad; die Einstellung sollte so weit wie möglich bei Null liegen.

Hinweis: Die Reifen sollten gleichmäßig mit dem Profil auf dem Boden ausgerichtet sein, um eine ungleichmäßige Abnutzung zu verringern.

2. Wenn der Radsturz nicht richtig eingestellt ist, drehen Sie den Stellring am Stoßdämpfer mit einem Gabelschlüssel, um das Rad einzustellen (Bild 44).

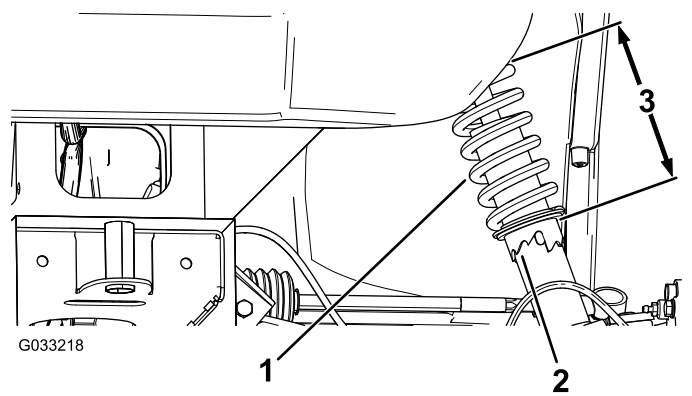


Bild 44

1. Stoßdämpferfeder
2. Stellring
3. Federlänge

Einstellen der Vorspur der Vorderräder

Wichtig: Stellen Sie vor dem Einstellen der Vorspur sicher, dass der Radsturz so weit wie möglich Null ist, siehe [Einstellen des Radsturzes \(Seite 40\)](#).

1. Messen Sie den Abstand zwischen beiden Vorderreifen auf Achshöhe (an der Vorder- und Rückseite der Vorderreifen) (Bild 45).

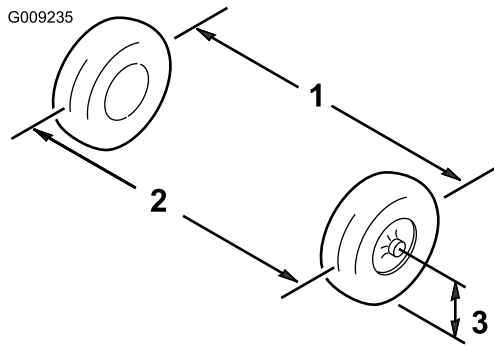


Bild 45

1. Reifenmittellinie: hinten
2. Reifenmittellinie: vorne
3. Mittellinie: Achse

2. Wenn der Wert nicht zwischen 0-6 mm liegt, lösen Sie die Klemmmuttern am äußeren Ende der Spurstangen (Bild 46).

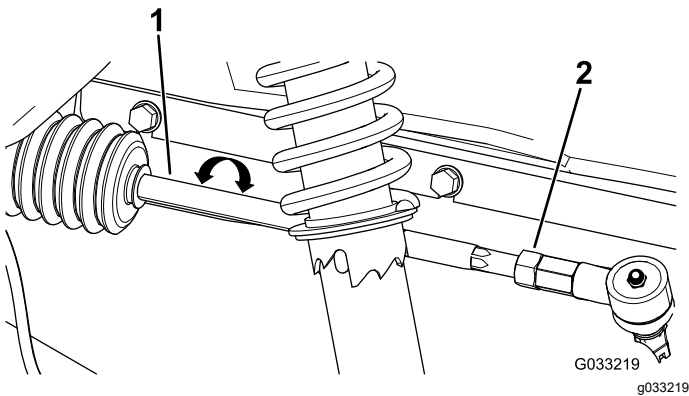


Bild 46

1. Spurstange
2. Klemmmutter

3. Drehen Sie beide Spurstangen, um die Vorderseite des Reifens nach innen oder außen zu stellen.
4. Ziehen Sie bei korrekter Einstellung die Klemmmuttern der Spurstange fest.
5. Stellen Sie sicher, dass sich das Lenkrad in beide Richtungen voll ausschlagen lässt.

Prüfen des Getriebeölstands

Wartungsintervall: Alle 100 Betriebsstunden—Prüfen Sie den Getriebeölstand.

1. Stellen Sie die Maschine auf einer ebenen Fläche ab.
2. Aktivieren Sie die Feststellbremse.
3. Stellen Sie den Motor ab und ziehen Sie den Schlüssel ab.

4. Entfernen Sie die Füllschraube am Getriebe (Bild 47).

Hinweis: Der Ölstand sollte am unteren Rand der Füllschraube liegen.

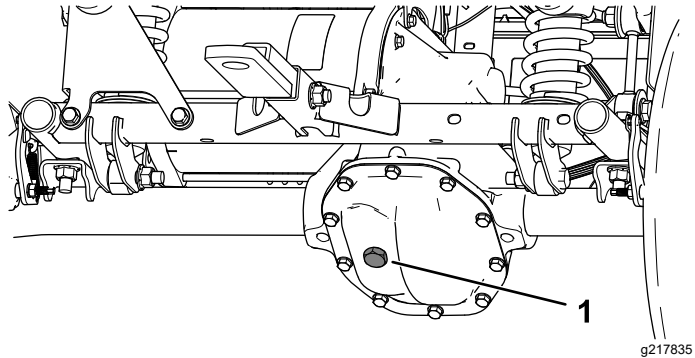


Bild 47

1. Füllschraube

5. Wenn der Ölstand niedrig ist, nehmen Sie die Füllschraube ab und füllen Sie die angegebene Ölsorte ein, bis das Öl aus dem Loch ausläuft (Bild 47).
6. Setzen Sie die Füllschraube ein und ziehen Sie sie mit 20-27 N·m an.

Wechseln des Getriebeöls

Wartungsintervall: Alle 100 Betriebsstunden—Prüfen Sie das Getriebe auf undichte Stellen.

Alle 800 Betriebsstunden/Jährlich (je nach dem, was zuerst erreicht wird)—Wechseln Sie das Getriebeöl.

Ölsorte: SAE 10W-30 (API-Klassifikation SJ oder hochwertiger).

Ölfüllmenge: 0,66 l

1. Stellen Sie eine Auffangwanne unter die Getriebeabdeckung (Bild 48).

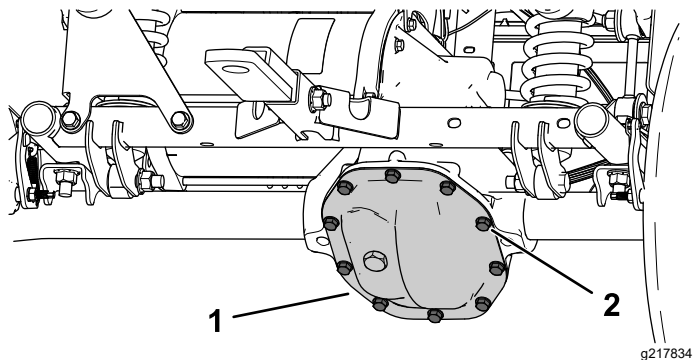


Bild 48

1. Getriebeabdeckung
2. Schrauben

- Entfernen Sie die Schrauben von der Getriebeabdeckung und lassen Sie die Flüssigkeit ganz ab (Bild 48).

Hinweis: Bewahren Sie die Getriebeabdeckung und Schraube auf.

- Befestigen Sie die Getriebeabdeckung mit den vorher entfernten Schrauben und ziehen sie mit 22-32 N·m an.
- Entfernen Sie die Füllschraube am Getriebe und füllen Sie das Getriebe mit Öl der angegebenen Sorte, bis es aus dem Füllloch ausläuft (Bild 47).
- Setzen Sie die Füllschraube ein und ziehen Sie sie mit 20-27 N·m an.

Warten der Bremsen

Prüfen der Feststellbremse

- Ziehen Sie den Feststellbremshebel zu sich, bis Sie eine Spannung fühlen, um die Feststellbremse zu aktivieren.
- Wenn Sie die Feststellbremse zu sich bis auf 11,4-16,5 cm vom Symbol „P“ am Armaturenbrett ziehen und keine Spannung fühlen, muss die Feststellbremse eingestellt werden, siehe [Einstellen der Feststellbremse \(Seite 42\)](#).

Einstellen der Feststellbremse

- Stellen Sie sicher, dass die Feststellbremse gelöst ist.
- Bocken Sie die Maschine hinten mit Achsständern auf, siehe [Anheben der Maschine \(Seite 27\)](#).
- Verwenden Sie zwei Schraubenschlüssel und arretieren Sie die Strebe an der Bremsbacke mit einem Schraubenschlüssel und lösen Sie die Klemmmutter um eine Vierteldrehung mit dem anderen (Bild 49).

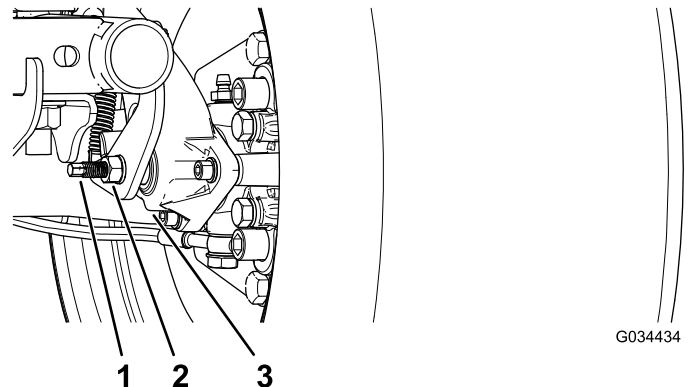


Bild 49

- | | |
|--------------------------|---------------|
| 1. Strebe zum Einstellen | 3. Bremsbacke |
| 2. Klemmmutter | |

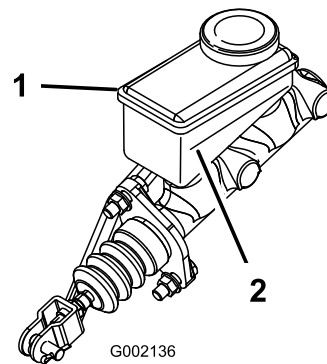
- Halten Sie die Strebe zum Einstellen und die Klemmmutter fest und drehen Sie die Strebe zum Einstellen, um sie anzuziehen (Bild 49).

Hinweis: Wiederholen Sie diesen Schritt, bis Sie einen Widerstand am Rad feststellen.

- Halten Sie die Strebe zum Einstellen und die Klemmmutter fest und drehen sie um eine Vierteldrehung heraus (Bild 49).
- Halten Sie die Strebe zum Einstellen und die Klemmmutter fest und ziehen Sie die Klemmmutter an (Bild 49).

7. Wiederholen Sie die Schritte 1 bis 6 an der anderen Seite.
8. Stellen Sie sicher, dass die Feststellbremse auf die richtige Spannung eingestellt ist, siehe [Prüfen der Feststellbremse \(Seite 42\)](#).

Hinweis: Wenn Sie die Feststellbremse nicht auf die richtige Spannung einstellen können, sind die Bremsbeläge ggf. abgenutzt und müssen ausgewechselt werden. Wenden Sie sich an den offiziellen Vertragshändler.



G002136

g002136

Bild 51

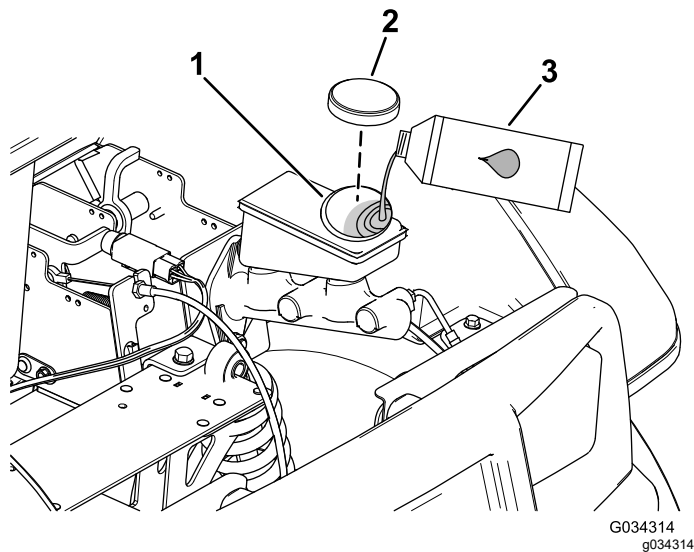
1. Bremsflüssigkeitsbehälter
2. Minimum-Markierung

Prüfen der Bremsflüssigkeit

Wartungsintervall: Bei jeder Verwendung oder täglich Prüfen Sie den Stand der Bremsflüssigkeit vor dem ersten Anlassen des Motors.

Bremsflüssigkeitssorte: DOT 3

1. Stellen Sie die Maschine auf einer ebenen Fläche ab, aktivieren Sie die Feststellbremse, stellen den Motor ab und ziehen den Schlüssel ab.
2. Heben Sie die Haube an, um den Hauptbremszylinder und den Behälter zugänglich zu machen ([Bild 50](#)).



G034314
g034314

Bild 50

1. Füllstutzen (Behälter)
2. Behälterdeckel
3. DOT 3-Bremsflüssigkeit

3. Lesen Sie den Flüssigkeitsstand am Stutzen an der Seite des Behälters ab ([Bild 51](#)).

Hinweis: Der Stand sollte über der Minimum-Markierung liegen.

4. Führen Sie die folgenden Schritte aus, wenn der Flüssigkeitsstand niedrig ist:
 - A. Reinigen Sie den Bereich um den Behälterdeckel und nehmen den Deckel ab ([Bild 50](#)).
 - B. Füllen Sie DOT 3-Bremsflüssigkeit in den Behälter, bis der Füllstand über der Minimum-Markierung liegt ([Bild 51](#)).
- Hinweis:** Füllen Sie nicht zu viel Bremsflüssigkeit in den Behälter.
- C. Schrauben Sie den Behälterdeckel wieder auf ([Bild 50](#)).
5. Schließen Sie die Motorhaube der Maschine.

Prüfen der Bremsen

Wartungsintervall: Alle 100 Betriebsstunden

Wichtig: Bremsen stellen ein wichtiges Sicherheitsbestandteil der Maschine dar. Überprüfen Sie diese gemäß dem empfohlenen Wartungsintervall, um eine optimale Leistung und Sicherheit zu gewährleisten.

- Prüfen Sie den Bremsbelag auf Abnutzung und Defekte. Wenn die Dicke des Bremsbelags unter 1,6 mm liegt, sollten Sie die Bremsbeläge austauschen.
- Prüfen Sie die Bremsscheibe und andere Bauteile auf Anzeichen von Abnutzung oder Verzerrung. Tauschen Sie verbogene oder beschädigte Teile aus.
- Prüfen Sie den Stand der Bremsflüssigkeit, siehe [Prüfen der Bremsflüssigkeit \(Seite 43\)](#).

Auswechseln der Bremsbeläge der Betriebs- und Feststellbremse

Wartungsintervall: Alle 400 Betriebsstunden

Wenden Sie sich für das Prüfen und die mögliche Wartung der Bremsbeläge für die Dienst- und Feststellbremse an den offiziellen Vertragshändler.

Wechseln der Bremsflüssigkeit

Wartungsintervall: Alle 1000 Betriebsstunden

Wenden Sie sich an den offiziellen Toro Vertragshändler.

Warten des Chassis

Einstellen der Ladepritschenriegel

Wenn der Riegel der Ladepritsche nicht richtig ausgefluchtet ist, vibriert die Ladepritsche, wenn Sie mit der Maschine fahren. Sie können die Riegelstreben einstellen, damit die Riegel die Ladepritsche fest am Chassis halten.

1. Stellen Sie sicher, dass die Ladepritsche verriegelt ist.

Hinweis: Wenn die Ladepritsche nicht verriegelt werden kann, ist der Schlagbolzen des Ladepritschenriegels wahrscheinlich zu niedrig. Wenn die Ladepritsche verriegelt werden kann, jedoch beim Fahren nach oben oder unten vibriert, ist der Schlagbolzen des Ladepritschenriegels wahrscheinlich zu hoch.

2. Heben Sie die Ladepritsche an, [Anheben der Ladepritsche in die Entleeren-Stellung \(Seite 19\)](#).
3. Lösen Sie die zwei Schrauben am Schlagbolzen des Ladepritschenriegels und bewegen Sie den Schlagbolzen nach oben oder unten, je nach dem, ob der Schlagbolzen zu hoch oder zu niedrig ist ([Bild 52](#)).

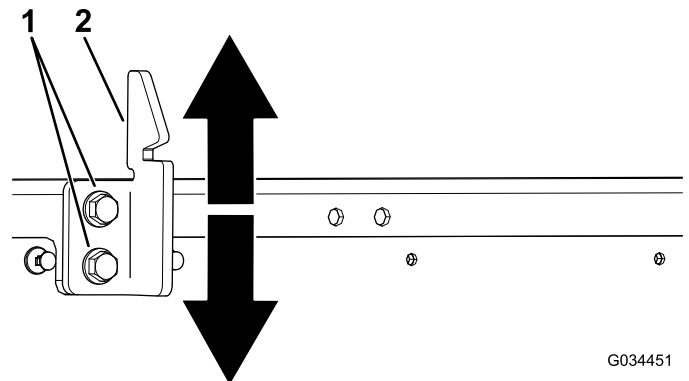


Bild 52

1. Schrauben
2. Schlagbolzen am Ladepritschenriegel

4. Ziehen Sie die zwei Schrauben am Schlagbolzen des Ladepritschenriegels an ([Bild 52](#)).
5. Verriegeln Sie die Ladepritsche mehrmals, um die richtige Einstellung zu prüfen.

Reinigung

Reinigen der Maschine

Wartungsintervall: Bei jeder Verwendung oder täglich—Waschen Sie die Maschine.

Waschen Sie die Maschine nach Bedarf nur mit Wasser oder mit einem milden Reinigungsmittel. Zum Reinigen der Maschine kann ein Putztuch/-lappen verwendet werden.

Wichtig: Verwenden Sie zur Reinigung der Maschine kein Brack- oder wiederaufbereitetes Wasser.

Wichtig: Der Einsatz eines Hochdruckreinigers zum Reinigen der Maschine ist nicht zu empfehlen. Durch hohen Wasserdruck kann die Elektroanlage beschädigt, wichtige Aufkleber können gelöst und das Fett an den Reibungsstellen kann weggespült werden. Vermeiden Sie den Einsatz von zu viel Wasser, insbesondere in der Nähe des Armaturenbretts, des Motors, des Motorsteuergeräts, des Ladegeräts, der Rückseite des Armaturenbretts und der Akkus.

Einlagerung

Sicherheit bei der Einlagerung

- Stellen Sie vor dem Verlassen des Fahrersitzes die Maschine ab, ziehen Sie den Schlüssel ab und warten Sie, bis alle beweglichen Teile zum Stillstand gekommen sind. Lassen die Maschine abkühlen, bevor Sie sie einstellen, warten, reinigen, oder einlagern.
- Lagern Sie die Maschine oder den Benzinkanister nie an Orten mit offener Flamme, Funken oder Zündflamme, z. B. Warmwasserbereiter, oder anderen Geräten.

Einlagern der Maschine

1. Stellen Sie die Maschine auf einer ebenen Fläche ab, aktivieren Sie die Feststellbremse, stellen den Motor ab und ziehen den Schlüssel ab.
2. Entfernen Sie Schmutz und Rückstände von der ganzen Maschine, einschließlich von der Außenseite des Motors.

Wichtig: Sie können die Maschine mit einem milden Reinigungsmittel und Wasser waschen. Waschen Sie die Maschine nie mit einem Hochdruckreiniger. Durch hohen Wasserdruck kann die E-Anlage beschädigt und das Fett an den Reibungsstellen weggespült werden. Vermeiden Sie überflüssiges Wasser, insbesondere in der Nähe vom Armaturenbrett, den Lampen, dem Motor und der Batterie.

3. Prüfen Sie die Bremsen, siehe [Prüfen der Bremsen \(Seite 43\)](#).
4. Schmieren Sie die Maschine ein, siehe [Einfetten der Maschine \(Seite 29\)](#).
5. Prüfen Sie den Reifendruck, siehe [Prüfen des Reifendrucks \(Seite 15\)](#).
6. Prüfen Sie alle Muttern und Schrauben und ziehen diese bei Bedarf an. Reparieren Sie alle beschädigten und defekten Teile oder wechseln sie aus.
7. Bessern Sie alle zerkratzten oder abgeblätternen Metallflächen aus.

Hinweis: Die passende Farbe erhalten Sie bei Ihrem Vertragshändler.

8. Lagern Sie die Maschine in einer sauberen, trockenen Garage oder an einem anderen geeigneten Ort ein.

9. Ziehen Sie den Zündschlüssel ab und bewahren Sie ihn an einem für Kinder unzugänglichen Ort sicher auf.
10. Decken Sie die Maschine ab, damit sie geschützt ist und nicht verstaubt.

Einlagern der Batterie

1. Laden Sie die Batterien ganz auf, bevor Sie die Maschine einlagern, siehe [Laden der Batterien \(Seite 34\)](#). Schließen Sie das Ladegerät an eine Steckdose an, während Sie die Maschine und die Batterien einlagern. Lassen Sie das Ladegerät während der Einlagerung an einer Steckdose und der Ladesteckdose angeschlossen, um sicherzustellen, dass die Batterien aufgeladen bleiben und nicht einfrieren. Laden Sie die Batterien sonst mindestens einmal im Monat auf.
2. Lassen Sie das Ladegerät während der Einlagerung angeschlossen, um eine volle Nutzungsdauer der Batterie zu erhalten.

Wichtig: Wenn die Maschine während der Einlagerung nicht angeschlossen werden kann, laden Sie die Batterien mindestens einmal im Monat ganz auf. Die Batterien entladen sich selbst über längere Zeit; dies kann die Batterien so stark beschädigen, dass sie unbrauchbar sind, selbst wenn die Batterien neu sind.

3. Füllen Sie die Batterien nach dem kompletten Aufladen vor der Einlagerung mit destilliertem oder entmineralisiertem Wasser auf, siehe [Auffüllen der Batterien mit destilliertem oder entmineralisiertem Wasser \(Seite 36\)](#).

Fehlersuche und -behebung

Blinkmuster der Maschinenstatuslampe

Problem	Mögliche Ursache	Behebungsmaßnahme
Die Maschinenstatuslampe leuchtet immer auf.	1. Die Anlage funktioniert ordnungsgemäß.	1. Keine
Die Maschinenstatuslampe blinkt einmal.	1. Die Konfiguration des Steuergeräts ist falsch.	1. Wenden Sie sich an den offiziellen Toro-Vertragshändler.
Die Maschinenstatuslampe blinkt zweimal.	1. Die Feststellbremse ist aktiviert und der Schalthebel ist in der VORWÄRTS- oder RÜCKWÄRTS-Stellung. 2. Ein Defekt des Antriebsschalters ist vorhanden.	1. Lösen Sie die Feststellbremse. 2. Stellen Sie den Motor ab und prüfen Sie die Funktion der Schalter.
Die Maschinenstatuslampe blinkt dreimal.	1. Der Motor hat das Maximum der Steuergeräteleistung überschritten. 2. Ein internes Strombestandteil ist defekt.	1. Drehen Sie das Zündschloss in die AUS-Stellung, warten Sie ein paar Sekunden und drehen Sie das Zündschloss in die EIN-Stellung. Prüfen Sie alle Verbindungen für die Batterien und das Hochspannungssteuergerät. Wenden Sie sich an einen offiziellen Vertragshändler, wenn das Problem weiterhin besteht. 2. Wenden Sie sich an den offiziellen Toro-Vertragshändler.
Die Maschinenstatuslampe blinkt viermal.	1. Ein Defekt des Hauptanschlusses ist vorhanden.	1. Testen Sie die Kontaktkabel, Spulen und Kontakte auf eine normale Funktion.
Die Maschinenstatuslampe blinkt fünfmal.	1. Die Höchstgeschwindigkeit des Motors wurde überschritten	1. Drehen Sie das Zündschloss in die AUS-Stellung, warten Sie ein paar Sekunden, drehen Sie das Zündschloss in die EIN-Stellung und prüfen Sie die normale Funktion.
Die Maschinenstatuslampe blinkt sechsmal.	1. Beim Anlassen der Maschine ist die Gasbedienung gedrückt. 2. Ein Kabel hat keinen Kontakt.	1. Lösen Sie das Pedal, drehen Sie das Zündschloss in die AUS-Stellung, warten Sie ein paar Sekunden, drehen Sie das Zündschloss in die EIN-Stellung und prüfen Sie die normale Funktion. 2. Testen Sie die Verkabelung zwischen dem Steuergerät und dem Anschluss, den Schaltern und der Statusanzeigelampe.
Die Maschinenstatuslampe blinkt siebenmal.	1. Die Restladung der Batterie ist niedrig. 2. Die Akkus sind ganz entladen. 3. Der interne Kondensator hat eine Vorladung von weniger als 5 Volt.	1. Stellen Sie den Betrieb ein, fahren Sie langsam zur nächsten Ladestation und laden Sie die Akkus ganz auf. 2. Schleppen Sie die Maschine zur Ladestation ab und laden Sie die Akkus ganz auf. 3. Laden Sie die Batterien ganz auf, drehen Sie das Zündschloss in die AUS-Stellung, warten Sie ein paar Sekunden, drehen Sie das Zündschloss in die EIN-Stellung und prüfen Sie die normale Funktion.

Problem	Mögliche Ursache	Behebungsmaßnahme
Die Maschinenstatuslampe blinkt achtmal.	1. Das Steuergerät oder der Motor ist überhitzt oder zu kalt.	1. Ermitteln Sie, ob der Motor oder das Steuergerät zu heiß oder sehr kalt ist; lassen Sie die Maschine dann auf eine sichere Temperatur abkühlen bzw. aufwärmen und setzen Sie den normalen Betrieb fort.
Die Maschinenstatuslampe blinkt zehnmal.	1. Die Konfiguration des Steuergeräts hat einen Fehler.	1. Wenden Sie sich an den offiziellen Toro-Vertragshändler.
Die Maschinenstatuslampe blinkt elfmal.	1. Der Motorencoder hat einen Defekt. 2. Die Höchstgeschwindigkeit des Motors wurde überschritten	1. Prüfen Sie das Kabel des Motorencoders (Geschwindigkeitssensor). 2. Drehen Sie das Zündschloss in die AUS-Stellung, warten Sie ein paar Sekunden, drehen Sie das Zündschloss in die EIN-Stellung und prüfen Sie die normale Funktion.
Die Maschinenstatuslampe blinkt zwölfmal.	1. Die Konfiguration des Steuergeräts hat einen Fehler.	1. Wenden Sie sich an den offiziellen Toro-Vertragshändler.
Die Maschinenstatuslampe blinkt dreizehnmal.	1. Ein interner Softwarefehler ist aufgetreten.	1. Wenden Sie sich an den offiziellen Toro-Vertragshändler.
Die Maschinenstatuslampe blinkt vierzehnmal.	1. Ein Kommunikationsfehler ist aufgetreten.	1. Wenden Sie sich an den offiziellen Toro-Vertragshändler.
Die Maschinenstatuslampe leuchtet nicht auf.	1. Kein Strom zum Steuergerät oder Steuergerät ist defekt.	1. Wenden Sie sich an den offiziellen Toro-Vertragshändler.

Hinweise:

EEA/UK Datenschutzerklärung

Toros Verwendung Ihrer persönlichen Informationen

The Toro Company („Toro“) respektiert Ihre Privatsphäre. Wenn Sie unsere Produkte kaufen, können wir bestimmte persönliche Informationen über Sie sammeln, entweder direkt von Ihnen oder über Ihre lokale Toro-Niederlassung oder Ihren Händler. Toro verwendet diese Informationen, um vertragliche Verpflichtungen zu erfüllen – z. B. um Ihre Garantie zu registrieren, Ihren Garantieanspruch zu bearbeiten oder Sie im Falle eines Rückrufs zu kontaktieren – und für legitime Geschäftszwecke – z. B. um die Kundenzufriedenheit zu messen, unsere Produkte zu verbessern oder Ihnen Produktinformationen zur Verfügung zu stellen, die für Sie von Interesse sein könnten. Toro kann die Informationen im Rahmen dieser Aktivitäten an Toro Tochtergesellschaften, Händler oder Geschäftspartner weitergeben. Wir können auch persönliche Daten offenlegen, wenn dies gesetzlich vorgeschrieben ist oder im Zusammenhang mit dem Verkauf, Kauf oder der Fusion eines Unternehmens. Toro verkauft Ihre persönlichen Informationen niemals an anderen Unternehmen.

Speicherung Ihrer persönlichen Daten

Toro wird Ihre persönlichen Daten so lange aufbewahren, wie es für die oben genannten Zwecke relevant ist und in Übereinstimmung mit den gesetzlichen Bestimmungen. Für weitere Informationen über die geltenden Aufbewahrungsfristen wenden Sie sich bitte an legal@toro.com.

Toros Engagement für Sicherheit

Ihre persönlichen Daten können in den USA oder einem anderen Land verarbeitet werden, in dem möglicherweise weniger strenge Datenschutzgesetze gelten als in Ihrem Wohnsitzland. Wann immer wir Ihre Daten außerhalb Ihres Wohnsitzlandes übermitteln, werden wir die gesetzlich vorgeschriebenen Schritte unternehmen, um sicherzustellen, dass angemessene Sicherheitsvorkehrungen zum Schutz Ihrer Daten getroffen werden und um sicherzustellen, dass diese sicher behandelt werden.

Zugang und Korrektur

Sie haben das Recht, Ihre persönlichen Daten zu korrigieren und zu überprüfen oder der Verarbeitung Ihrer Daten zu widersprechen bzw. diese einzuschränken. Bitte kontaktieren Sie uns dazu per E-Mail unter legal@toro.com. Wenn Sie Bedenken haben, wie Toro mit Ihren Daten umgegangen ist, bitten wir Sie, dies direkt mit uns zu besprechen. Bitte beachten Sie, dass europäische Bürger das Recht haben, sich bei Ihrer Datenschutzbehörde zu beschweren.

Kalifornien, Proposition 65: Warnung

Bedeutung der Warnung

Manchmal sehen Sie ein Produkt mit einem Aufkleber, der eine Warnung enthält, die der nachfolgenden ähnelt:



WARNUNG: Krebs- und Fortpflanzungsgefahr: www.p65Warnings.ca.gov

Inhalt von Proposition 65

Proposition 65 gilt für alle Firmen, die in Kalifornien tätig sind, Produkte in Kalifornien verkaufen oder Produkte fertigen, die in Kalifornien verkauft oder gekauft werden können. Proposition 65 schreibt vor, dass der Gouverneur von Kalifornien eine Liste der Chemikalien pflegt und veröffentlicht, die bekanntermaßen Krebs, Geburtsschäden und/oder Defekte des Reproduktionssystems verursachen. Die Liste, die jährlich aktualisiert wird, enthält zahlreiche Chemikalien, die in vielen Produkten des täglichen Gebrauchs enthalten sind. Proposition 65 soll sicherstellen, dass die Öffentlichkeit über den Umgang mit diesen Chemikalien informiert ist.

Proposition 65 verbietet nicht den Verkauf von Produkten, die diese Chemikalien enthalten, sondern gibt nur vor, dass Warnungen auf dem Produkt, der Produktverpackung oder in den Unterlagen, die dem beiliegen, vorhanden sind. Außerdem bedeutet eine Warnung im Rahmen von Proposition 65 nicht, dass ein Produkt gegen Standards oder Anforderungen hinsichtlich der Produktsicherheit verstößt. Die Regierung von Kalifornien hat klargestellt, dass eine Proposition 65-Warnung nicht gleich einer gesetzlichen Entscheidung ist, dass ein Produkt „sicher“ oder „nicht sicher“ ist. Viele dieser Chemikalien wurden seit Jahren regelmäßig in Produkten des täglichen Gebrauchs verwendet, ohne dass eine Gefährdung dokumentiert wurde. Weitere Informationen finden Sie unter <https://oag.ca.gov/prop65/faqs-view-all>.

Eine Proposition 65-Warnung bedeutet: (1) Ein Unternehmen hat die Gefährdung evaluiert und ist zu dem Schluss gekommen, dass die Stufe „kein signifikantes Gefahrenniveau“ überschritten wurde. (2) Ein Unternehmen hat entschieden, eine Warnung einfach auf dem Wissen oder dem Verständnis hinsichtlich des Vorhandenseins einer aufgeführten Chemikalie zu geben, ohne die Gefährdung zu evaluieren.

Geltungsbereich des Gesetzes

Proposition 65-Warnungen werden nur vom kalifornischen Recht vorgeschrieben. Proposition 65-Warnungen werden in ganz Kalifornien in vielen Umgebungen, u. a. in Restaurants, Lebensmittelläden, Hotels, Schulen, Krankenhäusern und für viele Produkte verwendet. Außerdem verwenden einige Online- oder Postversandhändler Proposition 65-Warnungen auf den Websites oder in den Katalogen.

Vergleich von kalifornischen Warnungen zu Höchstwerten auf Bundesebene

Proposition 65-Standards sind oft strikter als bundesweite oder internationale Standards. Außerdem gibt es zahlreiche Substanzen, die eine Proposition 65-Warnung bei Konzentrationen erfordern, die wesentlich strikter sind als Höchstwerte auf Bundesebene. Beispiel: Die Proposition 65-Norm für Warnungen für Blei liegt bei 0,5 Mikrogramm pro Tag. Dies ist wesentlich strikter als bundesweite oder internationale Standards.

Warum haben nicht alle ähnlichen Produkte die Warnung?

- Produkte, die in Kalifornien verkauft werden, müssen die Proposition 65-Warnungen tragen; für ähnliche Produkte, die an anderen Orten verkauft werden, ist dies nicht erforderlich.
- Eine Firma, die in einem Proposition 65-Rechtsstreit verwickelt ist und einen Vergleich erzielt, muss ggf. Proposition 65-Warnungen für die Produkte verwenden; andere Firmen, die ähnliche Produkte herstellen, müssen dies nicht tun.
- Die Einhaltung von Proposition 65 ist nicht konsistent.
- Firmen entscheiden ggf. keine Warnungen anzubringen, da ihrer Meinung nach dies gemäß der Proposition 65-Normen nicht erforderlich ist. Fehlende Warnungen für ein Produkt bedeuten nicht, dass das Produkt die aufgeführten Chemikalien in ähnlichen Mengen enthält.

Warum schließt Toro diese Warnung ein?

Toro hat sich entschieden, Verbrauchern so viel wie möglich Informationen bereitzustellen, damit sie informierte Entscheidungen zu Produkten treffen können, die sie kaufen und verwenden. Toro stellt Warnungen in bestimmten Fällen bereit, basierend auf der Kenntnis über das Vorhandensein aufgeführter Chemikalien ohne Evaluierung des Gefährdungsniveaus, da nicht alle aufgeführten Chemikalien Anforderungen zu Gefährdungshöchstwerten haben. Obwohl die Gefährdung durch Produkte von Toro sehr gering ist oder in der Stufe „kein signifikantes Gefahrenniveau“ liegt, ist Toro sehr vorsichtig und hat sich entschieden, die Proposition 65-Warnungen bereitzustellen. Falls Toro diese Warnungen nicht bereitstellt, kann die Firma vom Staat Kalifornien oder anderen Privatparteien verklagt werden, die eine Einhaltung von Proposition 65 erzwingen wollen; außerdem kann die Firma zu hohem Schadenersatz verpflichtet werden.



Die Garantie von Toro

Eine eingeschränkte Garantie

Elektrischer
Workman

Bedingungen und abgedeckte Produkte

The Toro Company und die Niederlassung, Toro Warranty Company, gewährleisten gemäß eines gegenseitigen Abkommens, dass das gewerbliche Produkt von Toro (Produkt) für zwei Jahre oder 1.500 Betriebsstunden* (je nach dem, was zuerst eintritt) frei von Material- und Verarbeitungsschäden ist. Bei einem Garantieanspruch wird das Produkt kostenlos repariert, einschließlich Diagnose, Lohnkosten, Ersatzteilen und Transport. Die Garantie beginnt an dem Termin, an dem das Produkt zum Originalkunden ausgeliefert wird.
* Mit Betriebsstundenzähler ausgestattete Produkte.

Anweisungen für die Inanspruchnahme von Wartungsarbeiten unter Garantie

Sie müssen den offiziellen Distributor oder Vertragshändler für gewerbliche Produkte, von dem Sie das Produkt gekauft haben, umgehend informieren, dass Sie einen Garantieanspruch erheben. Sollten Sie Hilfe beim Ermitteln eines offiziellen Distributors oder Vertragshändlers für gewerbliche Produkte benötigen oder Fragen zu den Garantieansprüchen und -verpflichtungen haben, können Sie uns unter folgender Adresse kontaktieren:

Commercial Products Service Department
Toro Warranty Company
8111 Lyndale Avenue South
Bloomington, MN 55420-1196
E-Mail: commercial.warranty@toro.com

Verantwortung des Eigentümers

Als Produkteigentümer sind Sie für die erforderlichen Wartungsarbeiten und Einstellungen verantwortlich, die in der *Bedienungsanleitung* angeführt sind. Ein Nichtausführen der erforderlichen Wartungs- und Einstellungsarbeiten kann zu einem Verlust des Garantieanspruchs führen.

Nicht von der Garantie abgedeckte Punkte und Bedingungen

Nicht alle Produktfehler oder Fehlfunktionen, die im Garantiezeitraum auftreten, stellen Verarbeitungs- oder Materialfehler dar. Diese Garantie schließt Folgendes aus:

- Produktversagen aufgrund der Verwendung von Ersatzteilen, die keine Toro-Originalteile sind, oder aufgrund der Installation oder Verwendung von Anbaugeräten, Modifikationen oder nicht genehmigtem Zubehör. Der Hersteller dieser Artikel gibt möglicherweise eine eigene Garantie.
- Produktfehler, die aufgrund nicht ausgeführter Wartungs- und/oder Einstellungsarbeiten entstehen. Die Nichtdurchführung der in der *Bedienungsanleitung* aufgeführten empfohlenen Wartungsarbeiten für das Toro-Produkt kann zu einer Ablehnung der Ansprüche im Rahmen der Garantie führen.
- Produktfehler, die auf den missbräuchlichen, fahrlässigen oder waghalsigen Einsatz des Produkts zurückzuführen sind.

Länder außer USA oder Kanada

Kunden, die Produkte von Toro kaufen, die von den USA oder Kanada exportiert wurden, sollten sich an den Toro-Vertragshändler wenden, um Garantiepolice für das entsprechende Land oder die Region zu erhalten. Sollten Sie aus irgendeinem Grund nicht mit dem Service des Händler zufrieden sein oder Schwierigkeiten beim Erhalt der Garantieinformationen haben, wenden Sie sich an den Importeur der Produkte von Toro. Wenden Sie sich in letzter Instanz an die Toro Warranty Company.

- Teile, die sich abnutzen, außer bei fehlerhaften Teilen. Teile, die sich beim normalen Produkteinsatz abnutzen, sind u. a. Batterien, Kohlebürsten, Bremsen, Reifen, Filter, Riemen.
- Durch äußere Einflüsse verursachte Fehler. Als äußere Einflüsse werden u. a. Wasser, Einlagerungsverfahren, Verunreinigung, Verwendung nicht zugelassener Kühlmittel, Schmiermittel, Zusätze oder Chemikalien angesehen.
- Normale Verbrauchsgüter. Normale Verbrauchsgüter sind u. a. Schäden am Sitz aufgrund von Abnutzung oder Abrieb, abgenutzte, lackierte Oberflächen, verkratzte Schilder oder Fenster.

Teile

Teile, die als vorgeschriebene Wartungsarbeiten ausgewechselt werden müssen, werden für den Zeitraum bis zur geplanten Auswechslung des Teils garantiert. Teile, die im Rahmen dieser Garantie ausgewechselt werden, sind für die Länge der Originalproduktgarantie abgedeckt und werden das Eigentum von Toro. Es bleibt Toro überlassen, ob ein Teil repariert oder ausgewechselt wird. Toro kann überholte Teile für Reparaturen unter Garantie verwenden.

Hinweis zur Deep-Cycle-Batteriegarantie

Deep-Cycle-Batterien haben eine bestimmte Gesamtzahl an Kilowatt-Stunden, die sie bereitstellen können. Einsatz-, Auflade- und Wartungsverfahren können die Nutzungsdauer des Akkus verlängern oder verkürzen. Während der Nutzung der Batterien in diesem Produkt nimmt die nützliche Arbeit zwischen Aufladeintervallen langsam ab, bis die Batterien ganz aufgebraucht sind. Für das Auswechseln aufgebrauchter Batterien (aufgrund normaler Nutzung) ist der Produkteigentümer verantwortlich. Ein Auswechseln der Batterie (für die Kosten kommt der Eigentümer auf) kann im normalen Garantiezeitraum erforderlich sein.

Allgemeine Bedingungen

Im Rahmen dieser Garantie haben Sie nur Anspruch auf eine Reparatur durch einen offiziellen Toro Distributor oder Händler.

Weder The Toro Company noch Toro Warranty Company haftet für mittelbare, beiläufige oder Folgeschäden, die aus der Verwendung der Toro Products entstehen, die von dieser Garantie abgedeckt werden, einschließlich aller Kosten oder Aufwendungen für das Bereitstellen von Ersatzgeräten oder Wartung in angemessenen Zeiträumen des Ausfalls oder nicht Verwendung, bis zum Abschluss der unter dieser Garantie ausgeführten Reparaturarbeiten.

Alle abgeleiteten Gewährleistungen zur Verkäuflichkeit und Eignung für einen bestimmten Zweck sind auf die Dauer der ausdrücklichen Gewährleistung beschränkt. Einige Staaten lassen Ausschlüsse von beiläufigen oder Folgeschäden nicht zu oder schränken die Dauer der abgeleiteten Gewährleistung ein. Die obigen Ausschlüsse und Beschränkungen treffen daher ggf. nicht auf Sie zu.

Diese Garantie gibt Ihnen bestimmte legale Rechte; Sie können weitere Rechte haben, die sich von Staat zu Staat unterscheiden.