



Count on it.

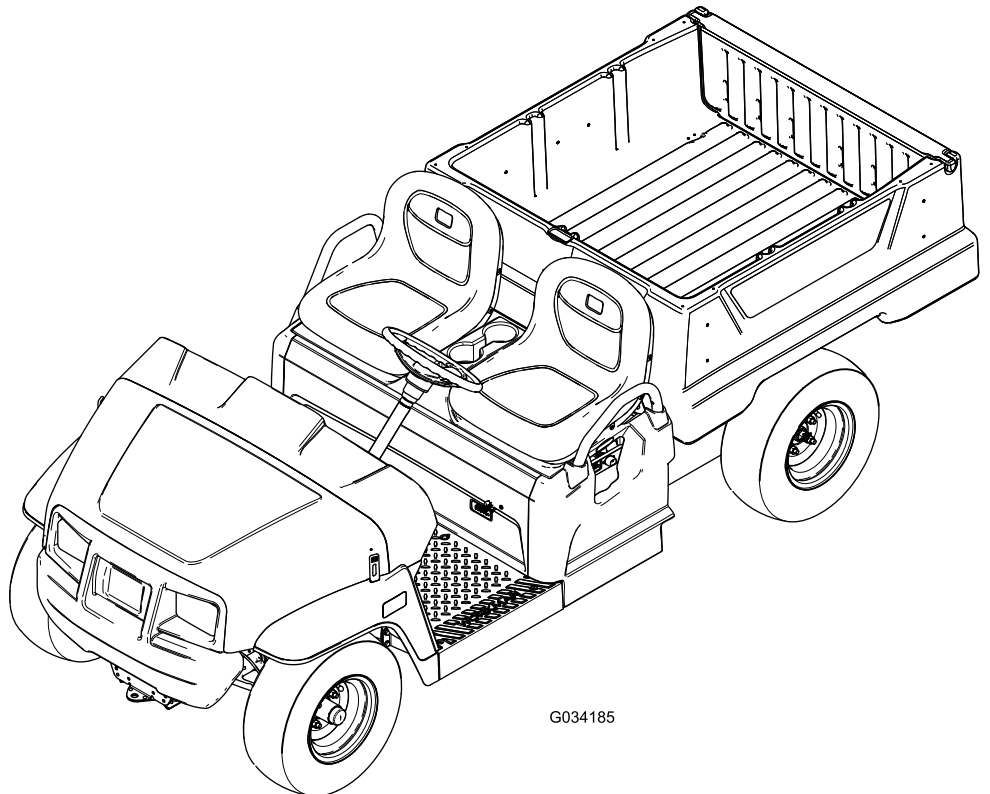
Käyttöopas

Sähkötoiminen Workman® GTX -työajoneuvo

Mallinro: 07043—Sarjanro: 403448001 tai suurempi

Mallinro: 07131TC—Sarjanro: 403448001 tai suurempi

Mallinro: 07153—Sarjanro: 402590001 tai suurempi



G034185



Tämä tuote on asianmukaisten eurooppalaisten direktiivien mukainen. Lisätietoja on erillisessä tuote-kohtaisessa vaatimustenmukaisuusvakuutuksessa.

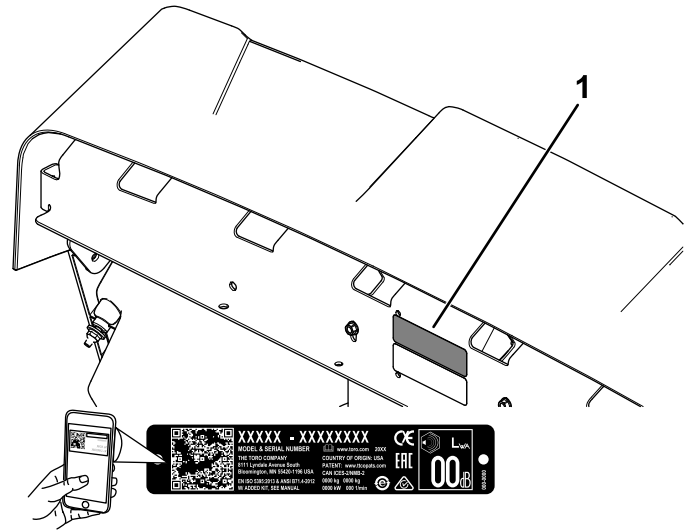
⚠ VAARA

KALIFORNIA

Lakiesityksen 65 mukainen varoitus

Tämän tuotteen virtajohto sisältää lyijyä, joka Kalifornian osavaltion tietojen mukaan aiheuttaa synnynnäisiä epämuodostumia tai muuta lisääntymiseen liittyvää haittaa. Pese kädet, kun olet käsitellyt näitä osia.

Akun liitännät, navat ja niihin liittyvät lisävarusteet sisältävät lyijyä ja lyijy-yhdisteitä, joiden tiedetään aiheuttavan syöpää ja haittaavan lisääntymistä. Pese kädet, kun olet käsitellyt näitä osia.



Kuva 1

g282597

1. Malli- ja sarjanumerokilpi

Mallinro: _____

Sarjanro: _____

Johdanto

Tätä työajoneuvoa ei ole tarkoitettu käyttöä yleisillä teillä. Se on tarkoitettu ihmisten ja materiaalien kuljetukseen. Tuotteen käyttäminen muuhun kuin sen aiottuun käyttötarkoitukseen voi olla vaarallista käyttäjälle ja sivullisille.

Lue nämä tiedot huolellisesti, jotta opit käyttämään ja huoltamaan laitetta asianmukaisesti sekä välttämään tapaturmia ja laitevaurioita. Olet itse vastuussa tuotteen asianmukaisesta ja turvallisesta käytöstä.

Vieraile osoitteessa www.Toro.com, jos tarvitset tuoteturvallisuuteen ja käyttökoulutukseen liittyviä materiaaleja tai tietoja lisävarusteista tai lähimmästä jälleenmyyjästä tai jos haluat rekisteröidä tuotteesi.

Aina kun tarvitset huoltoa, alkuperäisiä Toro-varaosia tai lisätietoja, ota yhteys valtuutettuun huoltoliikkeeseen tai Toron asiakaspalveluun. Ota tällöin tuotteesi malli- ja sarjanumerot valmiiksi esiin. Kuva 1 näyttää laitteen malli- ja sarjanumeron sijainnin. Kirjoita numerot annettuun tilaan.

Tärkeää: Skannaa sarjanumerokilvessä (jos varusteena) oleva QR-koodi mobiililaitteella, niin saat tuotetietoja sekä takuu- ja varaosatietoja.

Tässä käyttöoppaassa käytetään kahta termiä tietojen korostamiseksi. **Tärkeää** kiinnittää huomiota mekaanisiin erikoistietoihin ja **Huomautus** korostaa erityishuomion ansaitsevia yleistietoja.

Varoitusmerkintä (Kuva 2) näkyy sekä tässä käyttöoppaassa että koneessa. Se osoittaa tärkeitä turvallisuusilmoituksia, joiden ohjeita on noudatettava onnettomuuksien välttämiseksi. Tämän merkin yhteydessä näkyy sana **Hengenvaara**, **Vaara** tai **Varoitus**.

- **Hengenvaara:** ilmaisee välittömästi vaarallisen tilanteen, joka **johtaa** kuolemaan tai vakavaan loukkaantumiseen, jos tilannetta ei vältetä.
- **Vaara:** ilmaisee mahdollisesti vaarallisen tilanteen, joka **voi** johtaa kuolemaan tai vakavaan loukkaantumiseen, jos tilannetta ei vältetä.
- **Varoitus:** ilmaisee mahdollisesti vaarallisen tilanteen, joka **saattaa** johtaa vähäiseen tai lievään loukkaantumiseen, jos tilannetta ei vältetä.



Kuva 2

Varoitusmerkintä

g000502

Sisältö

Turvaohjeet	4
Yleinen turvallisuus.....	4
Turva- ja ohjetarrat	5
Käyttöönotto	8
1 Ohjauspyörän asennus (vain kansainväliset mallit).....	8
2 Nestemäärien ja rengaspaineen tarkistus	8
3 Jarrujen sisäänajo	9
4 Käyttöoppaaseen ja asennusmateriaaliin tutustuminen	9
Laitteen yleiskatsaus	10
Ohjauslaitteet	11
Tekniset tiedot	14
Lisälaitteet/lisävarusteet.....	14
Ennen käyttöä	15
Turvallisuus ennen käyttöä	15
Päivittäisen huollon suorittaminen	15
Rengaspaineen tarkistus	15
Tietoa akkujärjestelmästä ja sen käytöstä	15
Uuden koneen sisäänajo	17
Käytön aikana	17
Turvallisuus käytön aikana.....	17
Kuljetuslavan käyttö.....	19
Kuljetuslavan takakiinnikkeen käyttö	20
Koneen pysäytys	21
Kuljetuslavan lastaus.....	21
Käytön jälkeen	22
Turvallisuus käytön jälkeen.....	22
Koneen kuljetus	22
Laitteen hinaus	22
Perävaunun vetäminen.....	23
Kunnossapito	24
Turvallisuus huollon aikana.....	24
Kunnossapitotaulukko	24
Päivittäisen huollon tarkastuslista	25
Laitteen huolto erityisissä käyttöolosuh- teissa	26
Huoltoa edeltävät toimenpiteet	26
Koneen valmistelu huoltoa varten	26
Koneen nosto	26
Konepellin avaaminen	27
Istuinkokoonpanon nosto ja lasku	27
Kuppi-istuimen irrotus.....	28
Kuppi-istuimen asennus	28
Voitelu	29
Laitteen voitelu	29
Etupyörien laakerien rasvaus	29
Sähköjärjestelmän huolto	32
Sähköjärjestelmän turvallinen käyttö	32
Akkujen turvallisuus.....	32
Akkujen huolto	33
Sulakkeiden vaihto	36
Ajovalojen huolto	36
Vetojärjestelmän huolto	38

Renkaiden huolto	38
Ohjaus- ja jousitusosien tarkistus.....	38
Etupyörien suuntauksen säätö	38
Vaihteistoöljyn määrän tarkistus	39
Vaihteistoöljyn vaihto	40
Jarrujen huolto	40
Seisontajarrun tarkistus	40
Seisontajarrun säätö.....	40
Jarrunesteen määrän tarkistus	41
Jarrujen tarkistus	41
Käyttö- ja seisontajarrun jarrupalojen vaihto	42
Jarrunesteen vaihto	42
Rungon kunnossapito	42
Kuljetuslavan salpojen säätö	42
Puhdistus	43
Laitteen pesu.....	43
Varastointi	43
Varastointi.....	43
Koneen varastointi.....	43
Vianetsintä	45

Turvaohjeet

Tämä kone on suunniteltu standardin SAE J2258 (marraskuu 2016) vaatimusten mukaisesti.

Yleinen turvallisuus

Tämä tuote voi aiheuttaa henkilövahingon. Noudata aina kaikkia turvallisuusohjeita, jotta vakavilta loukkaantumisilta vältytään.

- Lue ja sisäistä tämän *käyttöoppaan* sisältö ennen koneen käynnistämistä. Huolehdi siitä, että kaikki tuotteen käyttäjät tietävät, miten sitä käytetään, ja ymmärtävät varoitukset.
- Koneen käyttö vaatii käyttäjän täyden huomion. Jos käyttäjän huomio keskittyy muualle, saattaa seurata henkilö- tai omaisuusvahinko.
- Älä laita käsiä tai jalkoja koneen liikkuvien osien lähelle.
- Älä käytä konetta ilman paikallaan olevia ja toimivia suojuksia ja muita suojalaitteita.
- Älä päästä sivullisia tai lapsia käyttöalueelle. Älä koskaan anna lasten käyttää konetta.
- Pysäytä kone, sammuta moottori ja irrota virta-avain ennen huoltoa.

Laitteen asiaton käyttö tai huolto voi aiheuttaa tapaturman. Vähennä loukkaantumisriskiä noudattamalla näitä turvallisuusohjeita ja huomioimalla aina varoitusmerkki ▲, joka tarkoittaa varoitusta, vaaraa tai hengenvaaraa – henkilöturvallisuusohjeet. Ohjeiden noudattamatta jättäminen saattaa johtaa henkilövahinkoon tai kuolemaan.

Turva- ja ohjetarrat



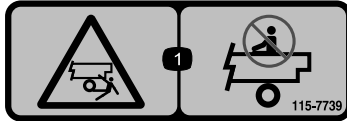
Turva- ja ohjetarrat on sijoitettu hyvin näkyville paikoille mahdollisten vaara-alueiden lähetyville. Korvaa vioittuneet tai kadonneet tarrat uusilla.



99-7345

decal99-7345

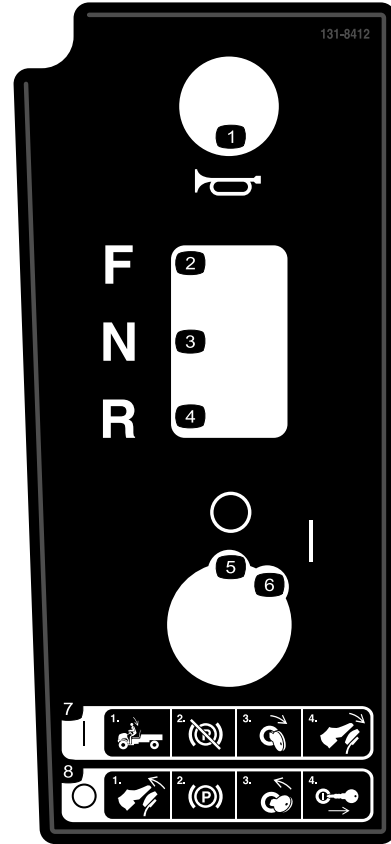
1. Vaara: lue käyttöopas.
2. Vaara: älä kosketa kuumaa pintaa.
3. Takertumisvaara, hihna: Pysy etäällä liikkuvista osista. Pidä kaikki suojukset paikoillaan.
4. Ruhjoutumisvaara, kuljetuslava: Tue lava kannatintangolla.



115-7739

decal115-7739

1. Putoamis- ja murskautumisvaara: älä kuljeta matkustajia.



131-8412

decal131-8412

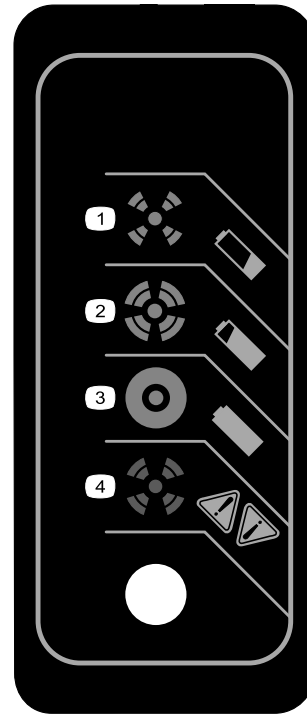
1. Äänimerkki
2. Eteenpäin
3. Vapaa
4. Peruutus
5. Pois
6. Käynnissä
7. Käynnistys: 1) Istu kuljettajan istuimella. 2) Vapauta seisontajarru. 3) Käännä virta-avain käynnistysasentoon. 4) Paina poljinta.
8. Sammutus: 1) Vapauta poljin. 2) Kytke seisontajarru. 3) Käännä virta-avain pysäytysasentoon. 4) Irrota avain virtalukosta.



131-8414

decal131-8414

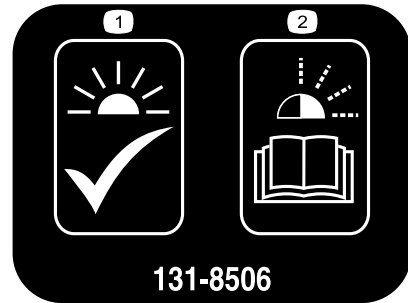
1. Vaara: lue käyttöopas.
2. Vaara: hanki koulutusta ennen koneen käyttöä.
3. Kaatumisvaara: Aja hitaasti rinteissä ja tee käännökset hitaasti. Älä ylitä 26 km/h:n enimmäisnopeutta. Aja hitaasti kuljettaessasi kuormaa. Aja hitaasti epätasaisessa maastossa.
4. Putoamisvaara, raajojen ruhjoutumisvaara: Älä kuljeta matkustajia lavalla. Älä kuljeta ylimääräisiä matkustajia istuinten välissä. Älä työnnä käsivarsia tai jalkoja koneen ulkopuolelle sen käytön aikana.



131-8495

decal131-8495

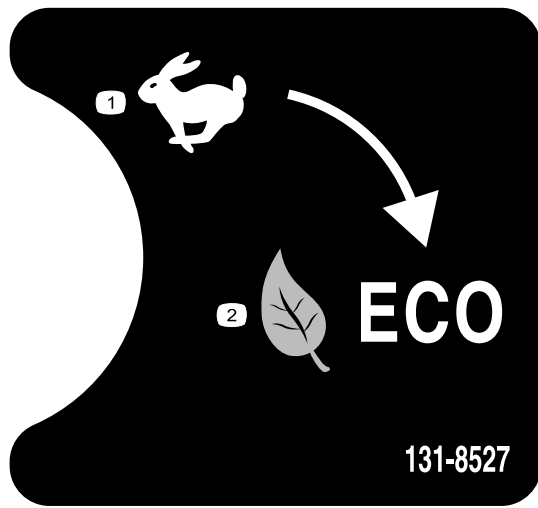
1. Akku on tyhjä.
2. Akku on lähes täyteen ladattu.
3. Akku on ladattu.
4. Laturin vika: katso vikakoodit laturin ohjekirjasta.



131-8506

decal131-8506

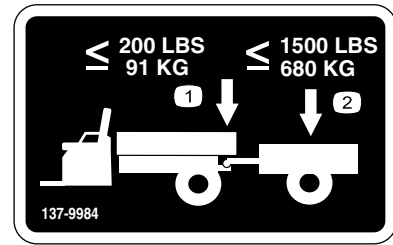
1. Yhtäjaksoisesti palava valo: yksikkö on käyttövalmis.
2. Viilkuva valo: katso vikakoodit laturin ohjekirjasta.



131-8527

decal131-8527

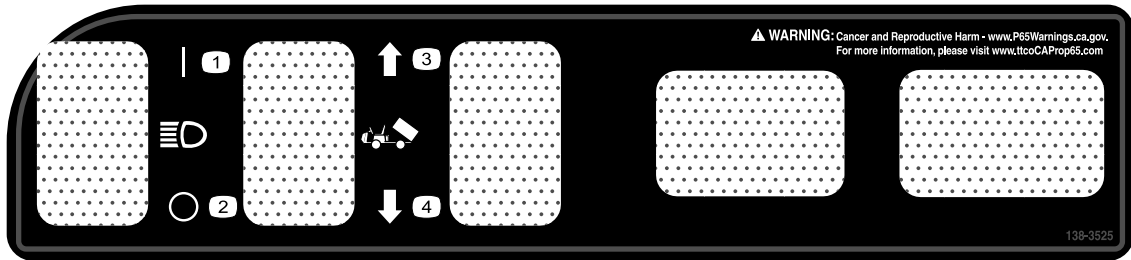
1. Suorituskyky-tila 2. Eco-tila



137-9984

decal137-9984

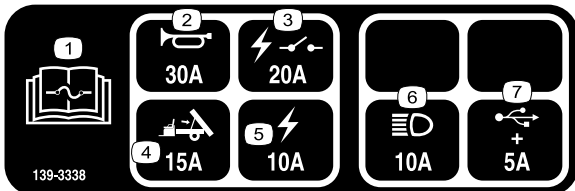
1. Älä ylitä 91 kg:n
aisapainoa. 2. Älä ylitä 680 kg:n kuormaa.



138-3525

decal138-3525

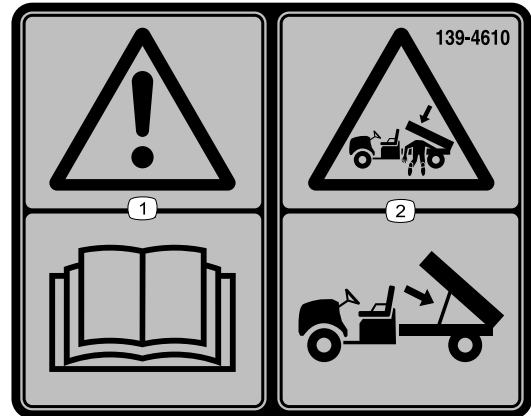
1. Valo – käytössä 3. Nosta lava.
2. Valo – pois 4. Laske lava.



139-3338

decal139-3338

1. Lue sulaketiedot
käyttöoppaasta. 5. Sähkötoiminen (10 A)
2. Äänimerkki (30 A) 6. Ajovalot (10 A)
3. Sähkörele (20 A) 7. USB-virtaliitäntä (5 A)
4. Lavan nosto (15 A)



139-4610

decal139-4610

1. Vaara – lue *käyttöopas.* 2. Ruhjoutumisvaara,
kuljetuslava: Tue lava
kannatintangolla.

Käyttöönotto

Irralliset osat

Tarkista alla olevasta taulukosta, että kaikki osat on toimitettu.

Ohjeet	Kuvaus	Määrä	Käyttökohde
1	Ohjauspyörä	1	Ohjauspyörän asennus (vain kansainväliset mallit).
	Ohjauspyörän suojus	1	
	Aluslaatta (½ tuumaa)	1	
	Pölysuojus	1	
2	Mitään osia ei tarvita	–	Nestemäärien ja rengaspaineen tarkistus
3	Mitään osia ei tarvita	–	Jarrujen sisäänajo
4	Käyttöopas	1	Tutustu käyttöoppaaseen ja asennusmateriaaliin ennen koneen käyttöä.
	Rekisteröintikortti	1	
	Luovutuksen tarkistuslomake	1	
	Laatutodistus	1	
	Avain	2	

Huomaa: Koneen vasen ja oikea puoli määritellään normaalista käyttöasennosta käsin.

1

Ohjauspyörän asennus (vain kansainväliset mallit)

Vaiheeseen tarvittavat osat:

1	Ohjauspyörä
1	Ohjauspyörän suojus
1	Aluslaatta (½ tuumaa)
1	Pölysuojus

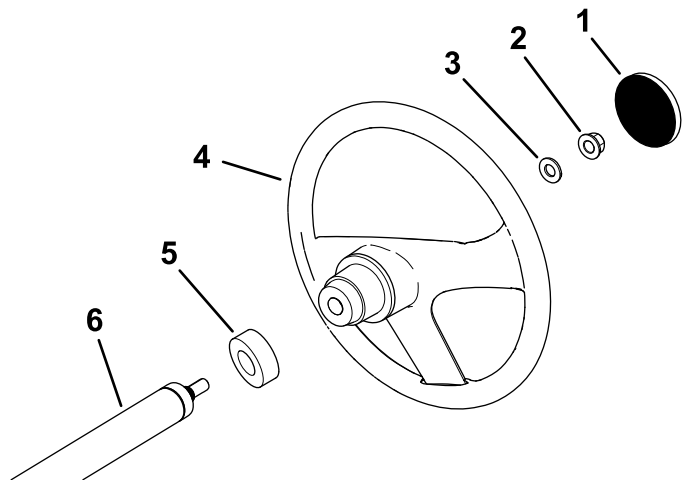
Ohjeet

1. Jos ohjauspyörän keskiöön on asennettu suojus, irrota se (Kuva 3).
2. Irrota lukkomutteri (½ tuumaa) ohjausakselista (Kuva 3).
3. Asenna ohjauspyörä, pölysuojus ja aluslaatta (½ tuumaa) ohjausakselille (Kuva 3).

Huomaa: Pidä etupyörät suorassa ja suuntaa ohjauspyörä niin, että ohjauspyörän pienempi puola on pystysuunnassa.

4. Kiinnitä ohjauspyörä akseliin lukkomutterilla (½ tuumaa) ja kiristä se momenttiin 18–30 N·m.

5. Asenna suojus ohjauspyörään (Kuva 3).



Kuva 3

g198932

- | | |
|----------------------------|-----------------|
| 1. Ohjauspyörän suojus | 4. Ohjauspyörä |
| 2. Lukkomutteri (½ tuumaa) | 5. Pölysuojus |
| 3. Aluslaatta (½ tuumaa) | 6. Ohjausakseli |

2

Nestemäärien ja rengaspaineen tarkistus

Mitään osia ei tarvita

Ohjeet

1. Tarkista akkujen veden määrä ennen koneen käyttöä. Katso [Akkujen veden määrän tarkistus \(sivu 34\)](#).
2. Varmista, että akut on ladattu. Katso [Akkujen lataus \(sivu 33\)](#).
3. Tarkista jarrunesteen määrä ennen koneen käyttöä. Katso [Jarrunesteen määrän tarkistus \(sivu 41\)](#).
4. Tarkista rengaspaine. Katso [Rengaspaineen tarkistus \(sivu 15\)](#).

3

Jarrujen sisäänajo

Mitään osia ei tarvita

Ohjeet

Jotta jarrujärjestelmä toimisi parhaalla mahdollisella tavalla, aja jarrut sisään ennen käyttöä.

1. Kiihdytä kone täyteen nopeuteen ja pysäytä se sitten nopeasti painamalla jarrua siten, että renkaat eivät lukkiudu.
2. Toista tämä kymmenen kertaa. Odota pysähdysten välillä yksi minuutti jarrujen ylikuumenemisen välttämiseksi.

Tärkeää: Menettely on tehokkain, jos koneessa on 227 kg:n kuorma.

4

Käyttöoppaaseen ja asennusmateriaaliin tutustuminen

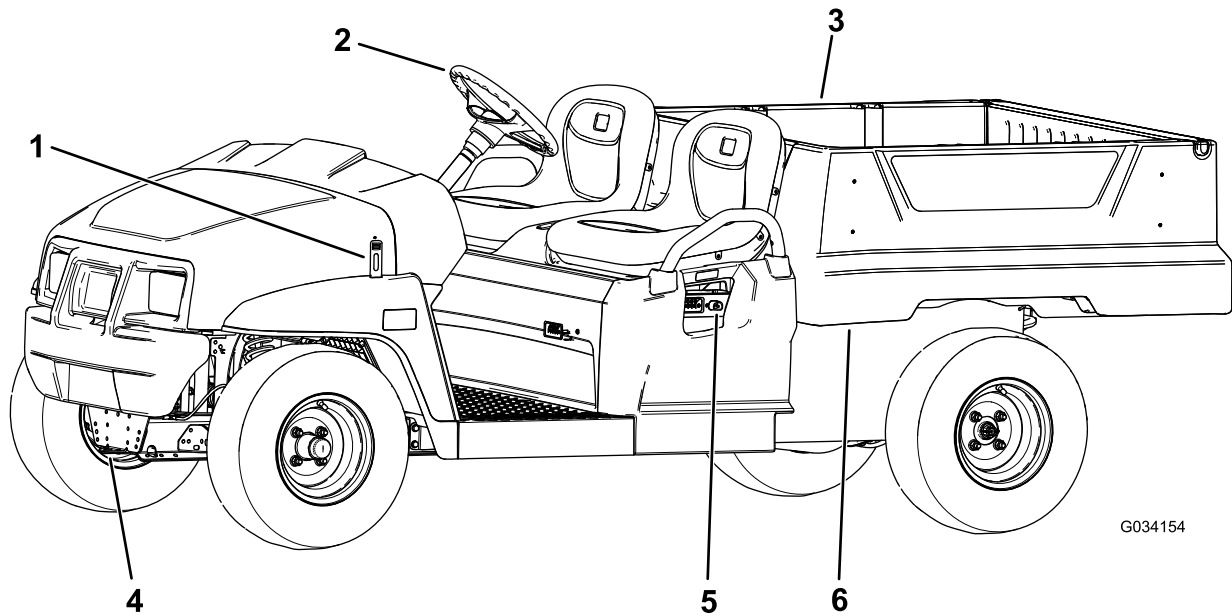
Vaiheeseen tarvittavat osat:

1	Käyttöopas
1	Rekisteröintikortti
1	Luovutuksen tarkistuslomake
1	Laatutodistus
2	Avain

Ohjeet

- Lue *käyttöopas*.
- Täytä rekisteröintikortti.
- Täytä *Luovutuksen tarkistuslomake*.
- Tutustu *laatutodistukseen*.

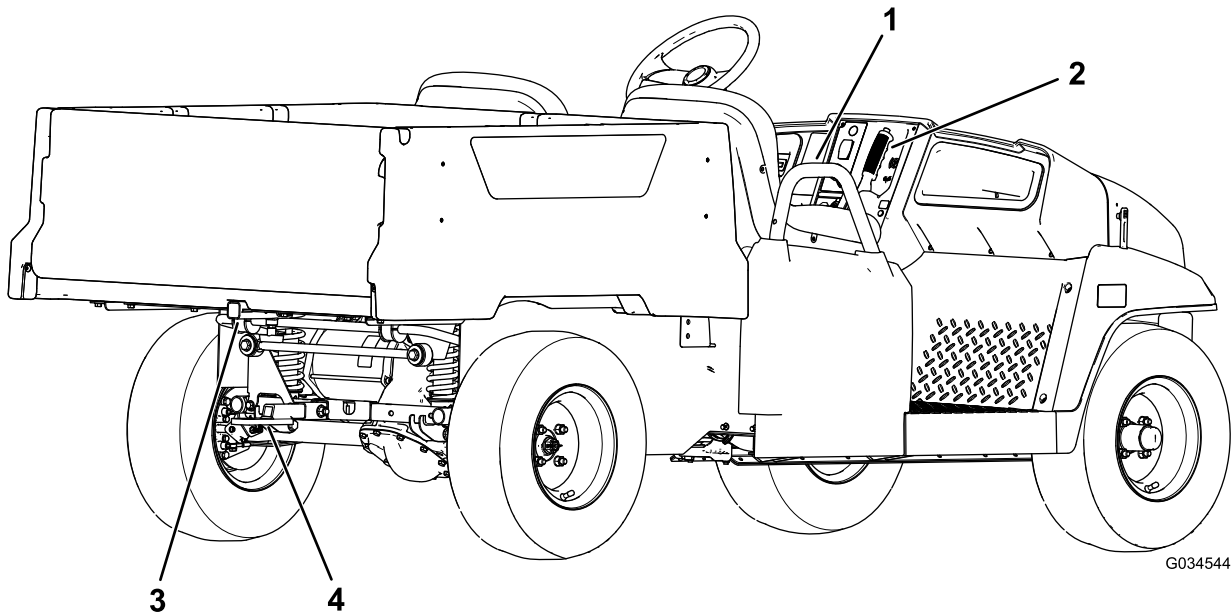
Laitteen yleiskatsaus



Kuva 4

- | | | |
|---------------------|-------------------|-----------------------|
| 1. Konepellin salpa | 3. Kuljetuslava | 5. Akkulaturi |
| 2. Ohjauspyörä | 4. Hinaussilmukka | 6. Kuljetuslavan vipu |

g034154



Kuva 5

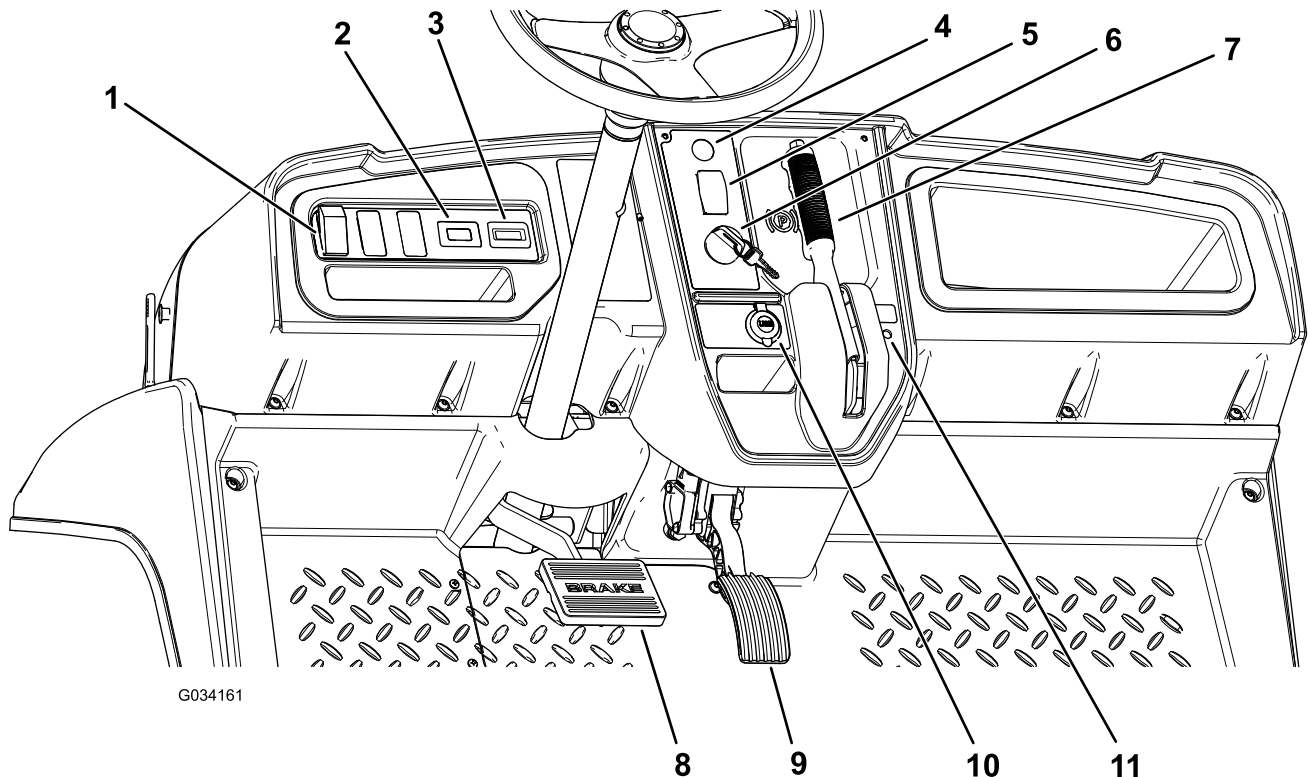
- | | |
|-------------------------|---|
| 1. Matkustajan käsituki | 3. Kuljetuslavan takakiinnike lisävarusteille |
| 2. Seisontajarrun vipu | 4. Perävaunun vetokoukku |

g034544

Ohjauslaitteet

Tutustu kaikkiin ohjauslaitteisiin, ennen kuin käynnistät moottorin ja käytät konetta.

Ohjauspaneeli



Kuva 6

- | | |
|--|------------------------|
| 1. Valokytkin | 7. Seisontajarrun vipu |
| 2. Tuntilaskuri | 8. Jarrupoljin |
| 3. Akun varauksen ilmaisin | 9. Kaasupoljin |
| 4. Äänimerkin painike (vain kansainväliset mallit) | 10. USB-virtaliitäntä |
| 5. Vaihteenvälitsin | 11. Tilan merkkivalo |
| 6. Virtalukko | |

Kaasupoljin

Kuljettaja voi vaihdella laitteen ajonopeutta kaasupolkimella (Kuva 6). Laite käynnistetään kaasupoljinta painamalla. Kun poljinta painetaan lisää, ajonopeus kasvaa. Polkimen vapauttaminen hidastaa vauhtia, ja laite sammuu.

Suorituskyky-tilassa eteenpäinajon enimmäisnopeus on 26 km/h (Kuva 9).

Eco-tilassa eteenpäinajon enimmäisnopeus on 19 km/h (Kuva 9).

Jarrupoljin

Jarrun avulla kone voidaan pysäyttää tai sen vauhtia hidastaa (Kuva 6).

⚠ VAROITUS

Jos konetta käytetään, kun jarrut ovat kuluneet tai ne on säädetty väärin, seurauksena voi olla henkilövahinko.

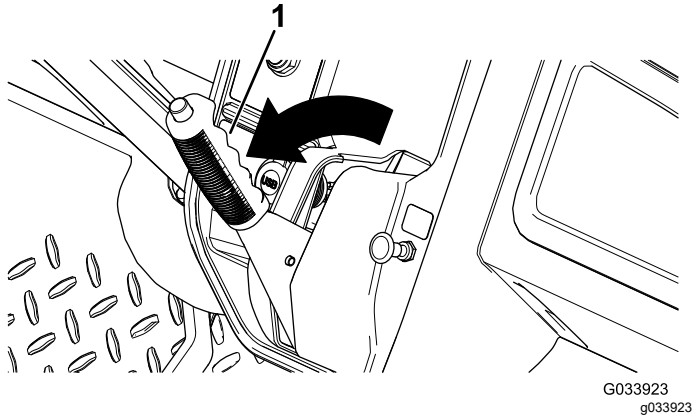
Jos jarrupoljin voidaan painaa alle 25 mm:n päähän koneen lattialevystä, jarrut on säädettävä tai korjattava.

Seisontajarrun vipu

Seisontajarrun vipu sijaitsee ohjauspaneelissa (Kuva 6).

Kytke seisontajarru aina kun sammutat koneen, jotta kone ei pääse liikkumaan vahingossa. Jos pysäköit koneen jyrkkään paikkaan, muista kytkeä seisontajarru.

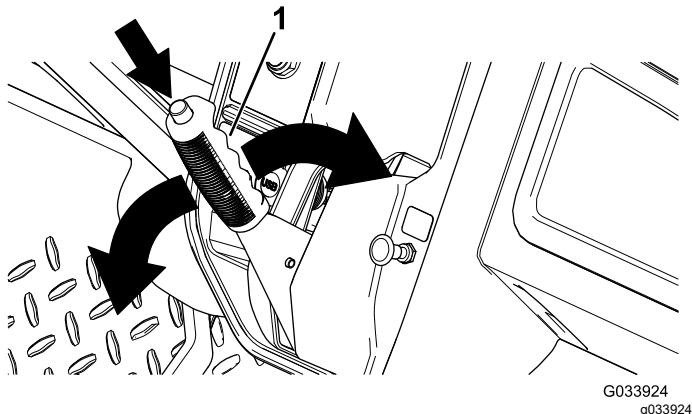
Kytke seisontajarru vetämällä seisontajarrun vipua itseäsi kohti (Kuva 7).



Kuva 7

1. Seisontajarrun vipu

Vapauta seisontajarru painamalla seisontajarrun vivun päässä oleva painike alas, vetämällä seisontajarrun vipua itseäsi kohti paineen vapauttamiseksi ja työntämällä sitten vipua eteenpäin (Kuva 8).



Kuva 8

1. Seisontajarrun vipu

Suunnanvalitsin

Suunnanvalitsin sijaitsee seisontajarrun vivun vasemmalla puolella. Suunnanvalitsimessa on kolme asentoa: ETEENPÄIN, PERUUTUS ja NEUTRAALI (Kuva 6).

Huomaa: Mikä tahansa kolmesta asennosta voi olla valittuna, mutta kone liikkuu vain ETEENPÄIN- ja PERUUTUS-asennoissa.

Tärkeää: Pysäytä kone aina ennen suunnan vaihtamista.

Äänimerkin painike

Vain kansainväliset mallit

Äänimerkin painike sijaitsee ohjauspaneelissa (Kuva 6). Anna äänimerkki painamalla äänimerkin painiketta.

Valokytkin

Ajovaloja käytetään valokytkimellä (Kuva 6). Sytytä ajovalot painamalla valokytkintä ylöspäin. Sammuta valot painamalla valokytkintä alaspäin.

Akun varauksen ilmaisिन

Akun varauksen ilmaisín sijaitsee ohjauspylvään vasemmalla puolella (Kuva 6). Akun varauksen ilmaisín ilmaisee akkujen jäljellä olevan varauksen. Kun akut on ladattu täyteen, ilmaisimen kymmenen palkkia ovat näkyvissä asennosta 0 asentoon 1 asti. Varauksen vähentyessä palkkeja alkaa hävitä ilmaisimen oikealta puolelta alkaen. Lisätietoja akkumittarista on kohdassa [Tietoa akkujärjestelmästä ja sen käytöstä \(sivu 15\)](#).

Tuntilaskuri

Tuntilaskuri sijaitsee valokytkimen oikealla puolella (Kuva 6). Tuntilaskurista näkee käyttötuntien kokonaismäärän. Tuntilaskuri käynnistyy aina, kun virta-avain käännetään KÄYNNISSÄ-asentoon tai jos moottori käy.

Huomaa: Kun kone on käynnissä, tuntimittari vilkkuu jatkuvasti ja seuraa käyttöä.

USB-virtaliitäntä

USB-virtaliitäntä sijaitsee seisontajarrun vivun vasemmalla puolella (Kuva 6). Virtaliitäntä on tarkoitettu mobiililaitteille.

Tärkeää: Kun USB-virtaliitäntä ei ole käytössä, suojaa se vaurioilta kumitulpalla.

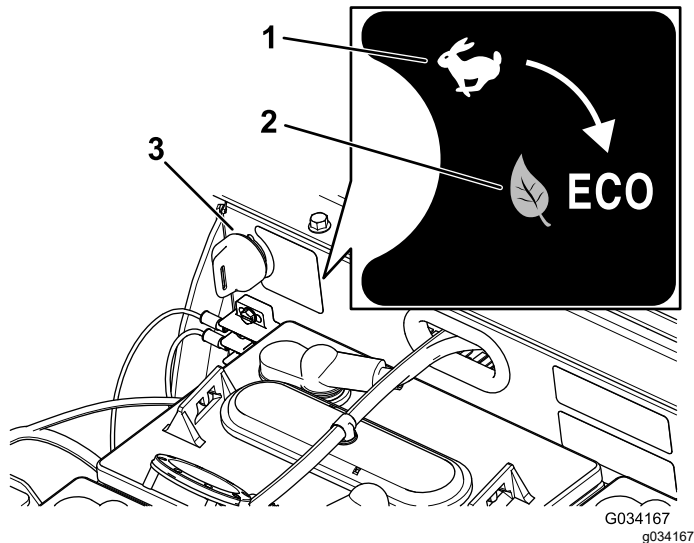
Virtalukko

Kytke ja katkaise koneesta virta virtalukolla (Kuva 6).

Virtalukossa on kaksi asentoa: PÄÄLLÄ ja POIS. Kun virta-avain käännetään myötäpäivään PÄÄLLÄ-asentoon, konetta voidaan käyttää. Kun kone on pysähtynyt, katkaise siitä virta kääntämällä virta-avain vastapäivään POIS-asentoon. Irrota virta-avain, kun poistut koneen luota.

Nopeudenrajoittimen kytkin

Nopeudenrajoittimen kytkimessä, joka sijaitsee istuinkokoonpanon alla, on kaksi asentoa: SUORITUSKYKY ja ECO (Säästö). Kun kytkin käännetään myötäpäivään ECO-tilaan, enimmäisnopeus on 19 km/h. Kun kytkin käännetään vastapäivään SUORITUSKYKY-tilaan, enimmäisnopeus on 26 km/h (Kuva 9).



Kuva 9

1. SUORITUSKYKY-ASENTO
2. ECO-ASENTO
3. Nopeudenrajoittimen kytkin

Tilan merkkivalo

Tilan merkkivalo sijaitsee seisontajarrun vivun oikealla puolella ohjauspaneelissa (Kuva 6).

Kun kone käynnistetään, vihreä tilan merkkivalo syttyy ja palaa yhtäjaksoisesti tai vilkkuu.

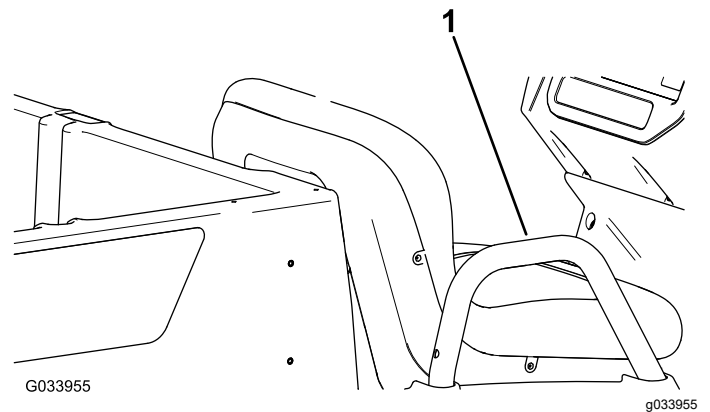
Jos valo palaa yhtäjaksoisesti, kone on valmis normaalikäyttöön. Jos valo vilkkuu, koneessa on vika, joka on korjattava, ennen kuin normaalikäyttöä voidaan jatkaa.

Jos tilan merkkivalo välähtää kaksi kertaa, se tarkoittaa, että seisontajarru on kytketty mutta suunnanvalitsin on ETEENPÄIN- tai PERUUTUS-asennossa. Tilan merkkivalo sammuu, kun seisontajarru vapautetaan.

Katso kohta [Vianetsintä \(sivu 45\)](#), jos tilan merkkivalo välähtää useammin kuin kahdesti.

Matkustajan käsituet

Matkustajien käsituet sijaitsevat istuinten ulkosivuilla (Kuva 10).



Kuva 10

Kuvassa matkustajan puoli

1. Matkustajan käsituki

Tekniset tiedot

Huomaa: Ominaisuuksia ja rakennetta voidaan muuttaa ilmoittamatta.

Omapaino	Kuivana 633 kg
Nimelliskapasiteetti (tasaisella alustalla)	Yhteensä 544 kg mukaan lukien kuljettajan ja matkustajan paino (kumpikin 91 kg), kuorma, lisälaitteet ja -varusteet
Ajoneuvon kokonaispaino (tasaisella alustalla)	Yhteensä 1 177 kg mukaan lukien kaikki yllä mainitut painot
Enimmäiskuljetuskapasiteetti (tasaisella alustalla)	Yhteensä 363 kg mukaan lukien taakse kiinnitettävät lisävarusteet
Kuljetuslavan takakiinnikkeen enimmäiskapasiteetti	Yhteensä 45 kg
Vetokapasiteetti	Aisapaino: 91 kg Perävaunun kokonaispaino: 680 kg
Kokonaisleveys	119 cm
Kokonaispituus	302 cm
Kokonaiskorkeus	127,5 cm
Maavara	21,6 cm edessä ilman kuormaa tai käyttäjää 14 cm takana ilman kuormaa tai käyttäjää
Akseliväli	220 cm
Raideväli (keskiviivasta keskiviivaan)	Edessä: 119 cm Takana: 119 cm
Kuljetuslavan pituus	Sisäpuoli: 102 cm Ulkopuoli: 114,3 cm
Kuljetuslavan leveys	Sisäpuoli: 98 cm Lokasuojien ulkopuoli: 107,3 cm
Kuljetuslavan korkeus	28 cm sisäpuolelta

Käytettäessä Trojan T-125 -akkuja.

Muunlaisten akkujen asennus saattaa heikentää kuljetuslavan kapasiteettia.

Lisälaitteet/lisävarusteet

Koneeseen on saatavana valikoima Toron hyväksymiä lisälaitteita ja -varusteita, joiden avulla voidaan parantaa ja laajentaa sen ominaisuuksia. Ota yhteys valtuutettuun huoltoliikkeeseen tai valtuutettuun Toro-jälleenmyyjään tai siirry osoitteeseen www.Toro.com, jossa on luettelo hyväksytyistä lisälaitteista ja -varusteista.

Käytä vain aitoja Toro-varaosia ja -lisävarusteita, jotta kone toimisi parhaalla mahdollisella tavalla ja sen turvasertifiointi pysyisi voimassa. Muiden valmistajien varaosat ja lisävarusteet voivat osoittautua vaarallisiksi, ja niiden käyttö voi johtaa tuotteen takuun raukeamiseen.

Käyttö

Ennen käyttöä

Turvallisuus ennen käyttöä

Yleinen turvallisuus

- Älä anna lasten, kouluttamattomien henkilöiden tai fyysisesti rajoittuneiden henkilöiden käyttää tai huoltaa laitetta. Paikalliset säännökset saattavat asettaa rajoituksia käyttäjän iälle. Omistaja vastaa käyttäjien ja mekaanikkojen koulutuksesta.
- Tutustu laitteen turvallisen käytön ohjeisiin, ohjauslaitteisiin ja turvamerkintöihin.
- Sammuta kone, irrota virta-avain ja odota, että kaikki liikkuvat osat pysähtyvät, ennen kuin poistut käyttäjän paikalta. Koneen on annettava jäähtyä ennen sen säätöä, huoltoa, puhdistusta tai varastointia.
- Selvitä, miten kone pysäytetään ja sen virta katkaistaan nopeasti.
- Varmista, että käyttäjän ja matkustajien yhteismäärä ei ylitä koneeseen asennettujen käsitukien määrää.
- Tarkista, että kaikki turvalaitteet ja tarrat ovat paikoillaan. Korjaa tai vaihda kaikki turvalaitteet ja vaihda kaikki epäselvät tai puuttuvat tarrat. Älä käytä konetta, mikäli ne eivät ole paikoillaan tai toimi kunnolla.

Päivittäisen huollon suorittaminen

Huoltoväli: Aina ennen käyttöä tai päivittäin

Suorita kohdan [Kunnossapito \(sivu 24\)](#) osassa ”Ennen jokaista käyttökertaa tai päivittäin” mainitut toimet ennen koneen käynnistystä päivittäin.

Rengaspaineen tarkistus

Huoltoväli: Aina ennen käyttöä tai päivittäin

Etu- ja takarenkaiden rengaspaine: 1,65–2,07 bar

Tärkeää: Rengaspaine ei saa ylittää renkaiden kylkeen merkittyä enimmäispainetta.

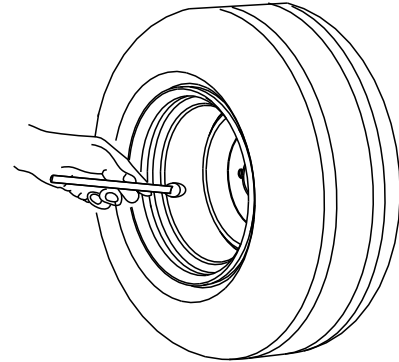
Huomaa: Vaadittava rengaspaine riippuu kuljetettavasta hyötykuormasta.

1. Tarkista rengaspaine.
 - Käytä alhaisempaa rengaspainetta, jos kuorma on kevyempi, jos maaperä ei saa

tiivistyä, jos haluat tasaisemman kyydin tai jos maahan ei saa jäädä renkaanjälkiä.

- Käytä suurempia rengaspaineita, jos laitteella kuljetetaan raskaampia kuormia suuremmalla nopeudella.

2. Säädä rengaspainetta tarpeen mukaan lisäämällä tai poistamalla ilmaa.



G001055

Kuva 11

g001055

Tietoa akkujärjestelmästä ja sen käytöstä

Tietoa syväpurkausakuista

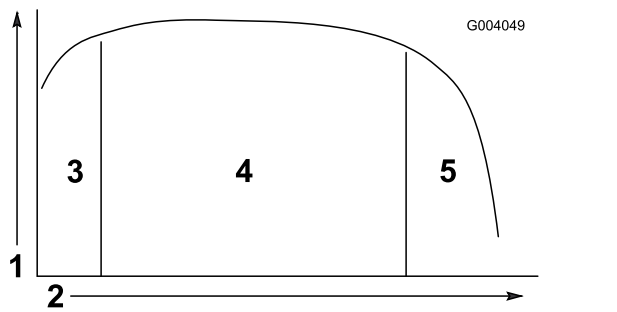
Tässä koneessa on kahdeksan syväpurkauslyijyakua, jotka tuottavat virtaa moottorille ja lisälaitteille. Syväpurkausakku ei ole samanlainen kuin auton akku. Auton akku on suunniteltu tuottamaan voimakas virtapiikki ajoneuvon käynnistämistä varten, ja tuottamaan sitten kohtuullisesti virtaa valoja ja lisälaitteita varten moottorin ollessa sammutettuna tai tyhjäkäynnillä. Vaihtovirtalaturi lataa akkua jatkuvasti auton liikkuesssa. Näin auton akun lataustaso laskee vain harvoin alle 90 %:n.

Syväpurkausakku on suunniteltu ensisijaiseksi voimanlähteeksi tuottamaan jatkuvaa virtaa. Syväpurkausakkujen lataustaso purkautuu yleensä 20–30 %:iin enimmäistasosta. Näin alhaista latausta pidetään syväpurkauksena.

Tärkeää: Toistuvat syväpurkaukerrat lyhentävät akun käyttöikä.

Lyijyakut tuottavat virtaa lyijylevyjen ja rikkihapon välisen kemiallisen reaktion kautta. Akun lataaminen kääntää kemiallisen reaktion päinvastaiseksi, jonka jälkeen akku voi jälleen luovuttaa virtaa.

Акun käyttöikä on rajallinen ([Kuva 12](#)). Uusi akku on ”ajettava sisään”, jotta sen virrantuotto saadaan tehokkaaksi. Sisäänajovaihe edellyttää yleensä 100–150 purkaus-/latauskertaa.



Kuva 12

Akun käyttöiän taulukko

- | | |
|------------------------------------|-------------------------|
| 1. Akun kapasiteetti | 4. Akun paras käyttöikä |
| 2. Purkaus-/latauskerrat | 5. Akun käyttöiän loppu |
| 3. Sisäänajovaihe (100–150 kertaa) | |

Sisäänajovaiheen jälkeen akun kapasiteetti säilyy korkeana usean latauskerran ajan. Latauskertojen määrään vaikuttavat seuraavat:

- Akun huolto: väärät huoltotavat lyhentävät akkujen käyttöikää merkittävästi.
- Latauskertojen välisen purkauksen syvyys: **mitä syvempi purkaus latauskertojen välillä tavallisesti tapahtuu, sitä lyhyempi akkujen käyttöikä on.**
- Latausten taajuus: lataa akut täyteen aina kun mahdollista.

Tärkeää: Akkujen täydellinen purkautuminen vahingoittaa niitä ja lyhentää niiden käyttöikää.

- Alhainen veden taso: **jos liijylevyt eivät ole nesteen peitossa, akut voivat vaurioitua pysyvästi.** Ylläpidä akkunesteen tasoa seuraavalla tavalla:

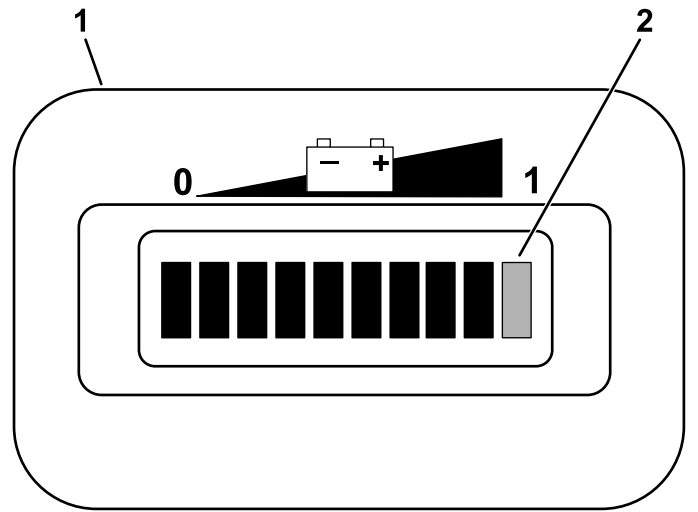
Kun akut on ladattu täyteen, täytä ne tislattulla tai ionivaihdetulla vedellä. Katso [Akkujen veden määrän tarkistus \(sivu 34\)](#) ja [Tislattun tai ionivaihdetun veden lisääminen akkuihin \(sivu 35\)](#).

Tärkeää: Lataa akut täyteen ennen veden lisäämistä niihin. Latauksen aikana akkunesteen tilavuus kasvaa. Jos vettä lisätään akkuihin ennen niiden lataamista täyteen, akkunestettä voi vuotaa akuista.

Akkujen käyttöiän päättyessä akkujen kapasiteetti heikkenee vähitellen.

Akkujärjestelmän käyttö

Kun akut on ladattu täyteen, kymmenes palkki (äärimmäisenä oikealla) palaa akun varauksen ilmaisimessa (Kuva 13).

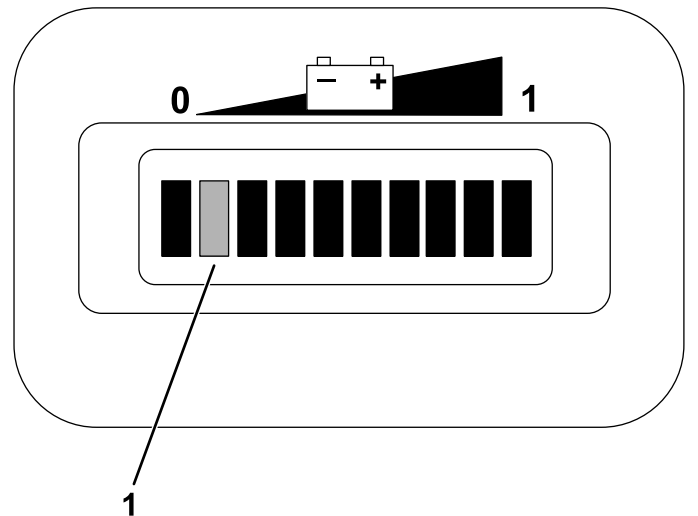


Kuva 13

1. Akun varauksen ilmaisimessa 2. Latauksen merkkipalkit

Kun ajoneuvoa käytetään, palkkien määrä vähenee sitä mukaa kun akkujen sähkökapasiteetti laskee.

Kun akun varauksen ilmaisimessa on jäljellä vain toinen palkki vasemmalta, akku kannattaa ladata (Kuva 14).



Kuva 14

1. Kaksi palkkia vasemmallalla vilkkuvat vuorotellen, kunnes akku ladataan.

Jos jatkat koneen käyttämistä, kun palkkeja on jäljellä vain kaksi, ensimmäinen ja toinen palkki vilkkuvat vuorotellen.

Tärkeää: Kun akun varauksen ilmaisimessa on vain toinen palkki vasemmalta jäljellä, kone saattaa siirtyä hidastettuun tilaan, joka auttaa suojaamaan akkuja. Koneen pitkäkestoinen käyttö tässä tilassa voi kuitenkin vaurioittaa akkuja ja/tai konetta. Tämä voidaan estää lataamalla akut jo ennen kuin palkkeista on jäljellä vain toinen vasemmalta. Lataa akut välittömästi.

Jos akut purkautuvat täysin, kone sammuu. **Älä anna akkujen purkautua täysin.**

Tärkeää: Akut kestävät mahdollisimman pitkään, kun ne ladataan ennen kuin näytössä näkyy enää toinen palkki vasemmalta. Jos akkujen varaus tyhjenee säännöllisesti alle toiseen palkkiin vasemmalta, akkujen käyttöikä lyhenee.

Uuden koneen sisäänajo

Huoltoväli: 100 ensimmäisen käyttötunnin jälkeen—Suorita uuden koneen sisäänajoon liittyvät toimet.

Noudata uuden koneen sisäänajoon liittyviä ohjeita, jotta koneen suorituskyky olisi mahdollisimman hyvä ja jotta kone kestäisi pitkään.

- Tarkista jarruneste ja akkujen veden määrä säännöllisesti.
- Vältä äkkijarrutusta vaativia tilanteita uuden laitteen sisäänajon ensimmäisinä tunteina. Uudet jarrupäällysteet toimivat optimaalisesti vasta, kun muutaman tunnin käyttö on kiillottanut ne (ajanut sisään). Katso kohta [3 Jarrujen sisäänajo \(sivu 9\)](#).
- Katso kohdasta [Kunnossapito \(sivu 24\)](#) kaikki sisäänajon aikaiset erityistarkistukset.
- Tarkista eturipustuksen asento ja säädä sitä tarvittaessa. Katso kohta [Etupyörien suuntauksen säätö \(sivu 38\)](#).

Käytön aikana

Turvallisuus käytön aikana

Yleinen turvallisuus

- Omistaja ja käyttäjä voivat estää loukkaantumisia tai omaisuusvahinkoja aiheuttavat tapaturmat ja ovat siksi vastuussa niistä.
- Matkustajien on istuttava heille tarkoitetuilla istumapaikoilla. Matkustajien kuljettaminen kuljetuslavalla on kielletty. Pidä sivulliset ja lemmikit poissa koneen luota käytön aikana.

- Pukeudu asianmukaisesti. Käytä silmäsuojaimia, pitkiä housuja sekä tukevia ja liukastumisen estäviä kenkiä. Älä käytä löysiä vaatteita tai roikkuvia koruja, ja kiinnitä pitkät hiukset.
- Koneen käyttö vaatii käyttäjän täyden huomion. Jos käyttäjän huomio keskittyy muualle, saattaa seurata henkilö- tai omaisuusvahinko.
- Älä käytä konetta sairaana, väsyneenä tai alkoholin tai huumausaineiden vaikutuksen alaisena.
- Älä ylitä koneen enimmäiskokonaispainoa (GVW).
- Ole erityisen varovainen, kun käytät, jarrutat tai käännät konetta, jonka kuljetuslavalla on raskas kuorma.
- Kuljetuslavalla kuljetettava ylikokoinen kuorma heikentää laitteen vakautta. Älä ylitä lavan kantokapasiteettia.
- Esineet, joita ei voi kiinnittää laitteeseen, vaikuttavat negatiivisesti laitteen ohjaukseen, jarrutukseen ja vakauteen. Kun kuljetat materiaalia, jota ei voida kiinnittää koneeseen, ole varovainen ohjatessasi konetta tai jarruttaessasi.
- Vähennä laitteen ajonopeutta ja kuormaa, kun käytät laitetta karkeassa, epätasaisessa maastossa tai lähellä reunakiviä, kuoppia ja muita äkkinäisiä maaston muutoksia. Kuorma voi siirtyä, mikä heikentää laitteen vakautta.
- Varmista ennen koneen käynnistämistä, että vaihteisto on vapaalla ja että seisontajarru on kytketty. Käynnistä moottori ollessasi käyttäjän paikalla.
- Käyttäjän ja matkustajien on istuttava aina koneen ollessa liikkeessä. Käyttäjän on pidettävä molemmat kädet ohjauspyörällä, ja matkustajien on pidettävä kiinni koneen käsituista. Pidä kädet ja jalat aina laitteen sisäpuolella.
- Käytä laitetta vain, kun näkyvyys on hyvä. Varo kuoppia, uria, töyssyjä, kiviä ja muita piileviä vaaroja. Maaston epätasaisuudet voivat kaataa koneen. Korkea ruoho voi peittää esteet. Ole varovainen lähestyessäsi kulmia, joissa on huono näkyvyys, pensaita, puita tai muita näköesteitä.
- Älä aja konetta pudotusten, ojien tai vallien lähetyvillä. Kone voi kaatua yllättäen, jos pyörä menee reunan yli tai jos reuna sortuu.
- Tarkkaile ympäristöä ja vältä matalia esteitä, kuten puiden oksia, ovien kamanoita ja kulkusiltoja.
- Katso taakse ja alas ennen koneen peruuttamista ja varmista, että reitti on vapaa.
- Jos ajat koneella julkisilla teillä, noudata liikennesääntöjä ja käytä kaikkia lain määräämiä lisävarusteita, kuten valoja, suuntavilkkuja ja hitaan ajoneuvon merkkejä.

- Jos kone tärisee epänormaalisti, pysäytä se välittömästi ja katkaise virta. Odota, että kaikkien osien liike on pysähtynyt, ja tarkista, että koneessa ei ole vaurioita. Korjaa koneen vauriot ennen kuin jatkat sen käyttöä.
- Pysähtymismatka märällä alustalla voi olla pitempi kuin kuivalla. Kuivaa märät jarrut ajamalla hitaasti tasaisella alustalla ja painamalla samalla jarrupoljinta kevyesti.
- Koneen käyttö suurella nopeudella ja nopea pysäytys tämän jälkeen saattaa aiheuttaa takapyörien lukkiutumisen, mikä puolestaan heikentää koneen hallittavuutta.
- Älä koske moottoriin sen käydessä tai liian pian sen sammuttamisen jälkeen. Nämä osat saattavat olla niin kuumia, että ne aiheuttavat palovamman.
- Älä jätä käynnissä olevaa konetta ilman valvontaa.
- Tee seuraavat toimet ennen käyttäjän paikalta poistumista:
 - Pysäköi kone tasaiselle alustalle.
 - Käännä suunnanvalitsin VAPAA-asentoon.
 - Kytke seisontajarru.
 - Katkaise koneesta virta ja irrota virta-avain.
 - Odota, että kaikki liikkuvat osat ovat pysähtyneet.
- Älä käytä konetta ukonilman aikana.
- Käytä vain The Toro® Companyn hyväksymiä lisälaitteita ja -varusteita.

Monen matkustajan turvallisuus

- Älä ylitä koneen kokonaispainoa (GVW). Kuljettajan, matkustajien ja kuljetuslavan kuorman paino on otettava huomioon laskettaessa koneen kokonaispainoa (GVW).
- Matkustajien on istuttava heille tarkoitetuilla istumapaikoilla. Matkustajat eivät saa istua kuljetuslavalla.
- Käyttäjän ja matkustajien on istuttava aina koneen ollessa liikkeessä.
- Koneen lisäpituus suurentaa myös kääntösädettä, joten varaa koneen ohjaamiselle enemmän tilaa.

Turvallisuus rinteissä

Huomaa: Koneeseen on saatavana lisävarusteena kaksipyöväinen kaatumissuojajärjestelmä (ROPS). Käytä kaatumissuojajärjestelmää työskennellessäsi pudotusten tai veden lähellä, epätasaisessa maastossa tai rinteissä, joihin liittyy kaatumisriski. Lisätietoja saa valtuutetulta Toro-jälleenmyyjältä.

Rinteissä on huomattava koneen hallinnan menettämisen ja kaatumisen vaara. Tällaiset

onnettomuudet voivat aiheuttaa vakavan tapaturman tai kuoleman.

- Tarkasta käyttöpaikka ja määritä, millä rinteillä konetta voidaan käyttää turvallisesti. Laadi omat toimintatavat ja ohjeet näissä rinteissä käyttöä varten. Tämä tarkastus on tehtävä huolellisesti ja harkiten.
- Jos koneen käyttö rinteessä ei vaikuta turvalliselta työskentelyn aikana, älä käytä konetta rinteessä.
- Liiku rinteissä hitaasti ja varovasti. Älä muuta koneen nopeutta tai suuntaa äkillisesti.
- Vältä koneen käyttöä märässä maastossa. Renkaat voivat menettää pidon. Kone voi kaatua jo ennen kuin renkaat menettävät pidon.
- Aja rinteet kohtisuoraan ylös ja alas.
- Jos koneen vauhti alkaa hidastua ylämäkeen ajettaessa, kytke jarrut vähän kerrallaan ja peruuta kone hitaasti suoraan alaspäin rinnettä.
- Kääntyminen ajettaessa rinnettä ylös tai alas voi olla vaarallista. Jos rinteessä on käännettävä, tee se hitaasti ja varovasti.
- Raskaat kuormat vaikuttavat vakauteen rinteessä. Vähennä kuormaa ja laitteen nopeutta ajaessasi rinnettä ylös tai alas tai jos kuorman painopiste on korkealla. Kiinnitä kuorma kuljetuslavalle, jotta kuorma ei voi liikkua. Noudata erityistä varovaisuutta, kun kuljetat helposti siirtyviä kuormia (kuten nesteitä, kiviä ja hiekkaa).
- Vältä koneen käynnistämistä, pysäyttämistä tai kääntämistä rinteissä erityisesti, jos koneessa on kuorma. Pysähtyminen alamäessä kestää kauemmin kuin pysähtyminen tasaisella alustalla. Jos laite on pysäytettävä, vältä äkkinäisiä nopeuden muutoksia, joiden seurauksena laite voi kaatua tai kallistua. Älä kytke jarruja nopeasti vierieksesi taaksepäin, koska kone voi kaatua.

Turvallisuus lastauksen ja tyhjennyksen aikana

- Älä ylitä laitteen kokonaispainoa (GVW), kun kuljetuslavalla on kuormaa ja/tai kun laitteella vedetään perävaunua. Katso kohta [Tekniset tiedot \(sivu 14\)](#).
- Jaa kuljetuslavan kuorma tasaisesti, jotta laitteen vakaus ja hallittavuus paranevat.
- Varmista ennen tyhjennystä, että laitteen takana ei ole ketään.
- Älä tyhjennä lastattua kuljetuslavaa laitteen ollessa sivuttain rinteessä. Painon jakautumisen muutos voi kaataa laitteen.

Kuljetuslavan käyttö

Kuljetuslavan nosto tyhjennysasentoon

⚠ VAARA

Nostettu lava voi pudota ja vahingoittaa lavan alla olevia henkilöitä.

- Varmista aina ennen kuin ryhdyt työskentelemään lavan alla, että kannatintanko pitää lavaa ylhäällä.
- Poista lavalta kuorma kokonaan ennen lavan nostamista.

⚠ VAARA

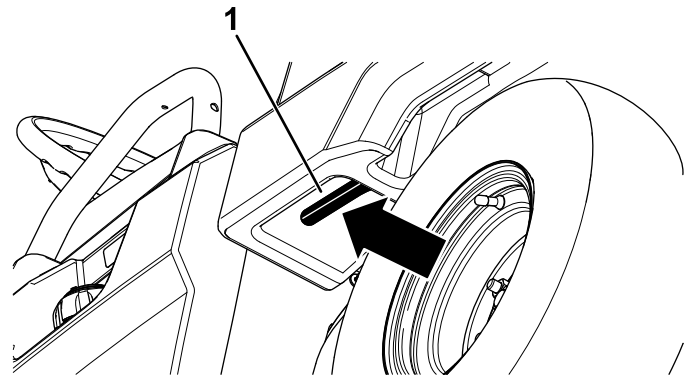
Jos laitetta ajetaan kuljetuslava nostettuna, laite saattaa kaatua tai vieriä helpommin. Kuljetuslava saattaa vaurioitua, jos konetta käytetään kuljetuslava nostettuna.

- Käytä konetta vain, kun kuljetuslava on alhaalla.
- Laske kuljetuslava tyhjennyksen jälkeen.

⚠ VAROITUS

Jos kuorman painopiste on lähellä kuljetuslavan takaosaa salpoja vapautettaessa, lava saattaa kallistua auki odottamatta ja aiheuttaa henkilövahinkoja käyttäjälle tai sivullisille.

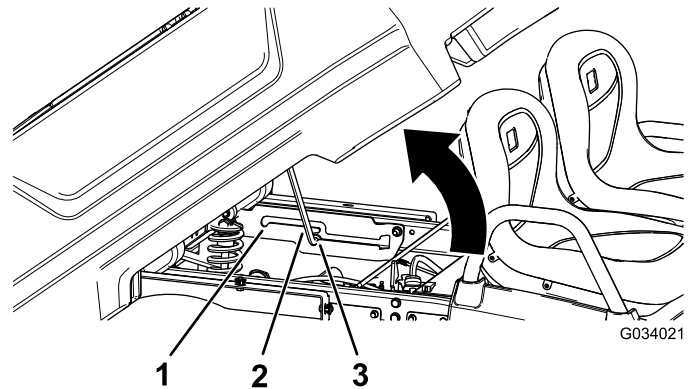
- Keskitä kuormat kuljetuslavan keskelle, mikäli se on mahdollista.
 - Pitele kuljetuslavaa alhaalla salpoja vapautettaessa ja varmista, ettei kukaan nojaa lavaan tai seiso sen takana.
 - Poista lavalta kaikki tavarat ennen lavan nostamista laitteen huoltoa varten.
1. Vedä kuljetuslavan sisäpuolella vasemmalla olevaa vipua itseäsi kohti ja nosta kuljetuslava ylös (Kuva 15).



Kuva 15

1. Kuljetuslavan vipu

2. Vedä kannatintanko tyhjennysasennon pidätinuraan, jotta lava kiinnittyy tyhjennystä varten (Kuva 16).



Kuva 16

1. Huoltoasennon pidätinura
2. Kannatintanko
3. Tyhjennysasennon pidätinura

Kuljetuslavan nosto huoltoasentoon

1. Vedä kuljetuslavan sisäpuolella vasemmalla olevaa vipua itseäsi kohti ja nosta kuljetuslava ylös (Kuva 15).
2. Vedä kannatintanko huoltoasennon pidätinuraan, jotta lava kiinnittyy huoltoa varten (Kuva 16).

Kuljetuslavan laskeminen

⚠ VAARA

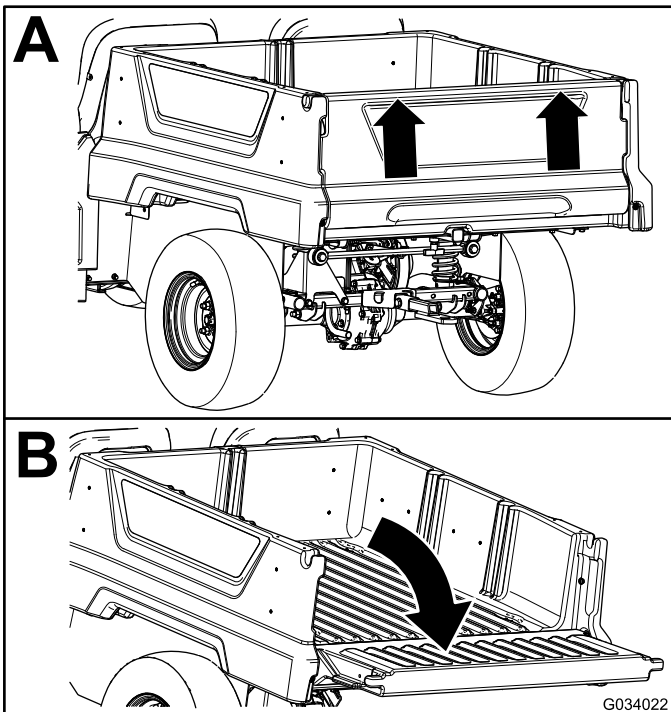
Lava voi olla hyvin painava. Kädet tai muut vartalon osat voivat murskaantua sen painosta.

Pidä kädet ja muut vartalon osat etäällä, kun lasket lavan alas.

1. Nosta kuljetuslavaa hiukan nostamalla salpavipua (Kuva 15).
2. Vedä kannatintanko ulos urasta (Kuva 16).
3. Laske lavaa, kunnes se loksahda paikalleen.

Perälaudan avaaminen

1. Varmista, että kuljetuslava on alhaalla ja lukittuna.
2. Nosta perälautaa molemmiin käsin sen yläosassa olevan kohouman kohdalta (Kuva 17).
3. Laske perälautaa, kunnes se asettuu kuljetuslavan pohjan tasalle (Kuva 17).



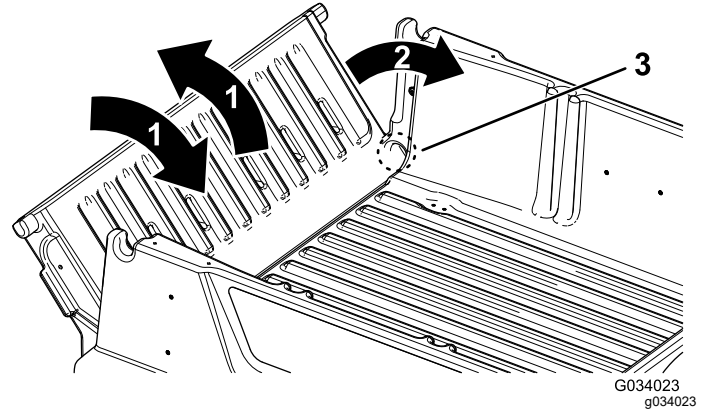
Kuva 17

Perälaudan sulkeminen

Jos laitteen kuljetuslavalla oli ennen tyhjennystä irtonaista materiaalia, kuten hiekkaa, soraa tai puruja, tyhjennettyä materiaalia on voinut jäädä perälaudan

saranoihin. Tee seuraavat toimet ennen perälaudan sulkemista.

1. Poista käsin mahdollisimman paljon materiaalia saranoiden alueelta.
2. Käännä perälautaa noin 45° (Kuva 18).



Kuva 18

1. Käännä perälautaa edestakaisin useita kertoja.
2. Käännä perälautaa noin 45°.
3. Saranan alue

3. Käänteile ja ravistele perälautaa edestakaisin useita kertoja (Kuva 18).

Huomaa: Tämä irrottaa lisää materiaalia saranoista.

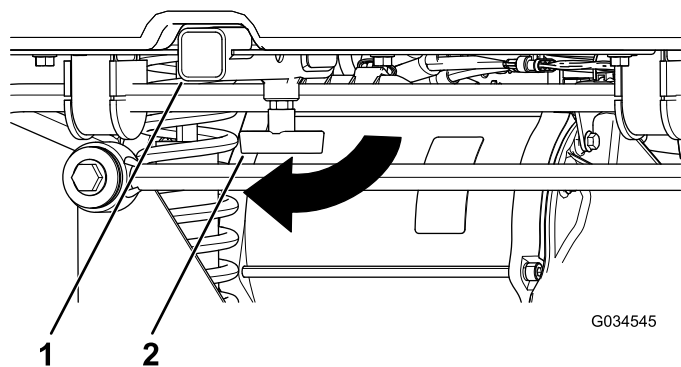
4. Laske perälauta ja tarkista, onko saranoissa yhä materiaalia.
5. Toista vaiheet 1–4, kunnes saranoissa ei ole enää materiaalia.
6. Käännä perälauta ylös ja nosta se kuljetuslavassa oleviin uriin.

Kuljetuslavan takakiinnikkeen käyttö

Kuljetuslavan takakiinnikkeen avulla koneen taakse voi kiinnittää lisävarusteita.

Kapasiteetti: 45 kg

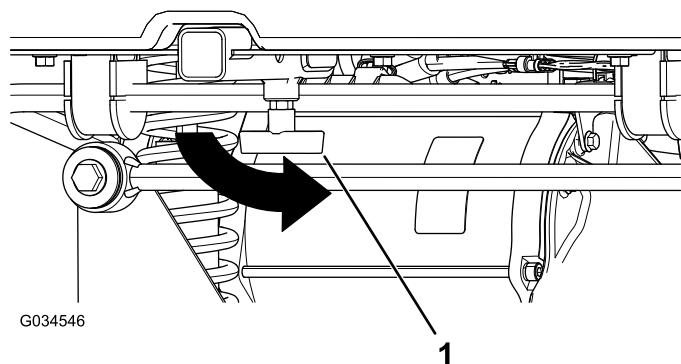
1. Löysää T-kahvaa kääntämällä sitä myötäpäivään (Kuva 19).



Kuva 19

1. Vastakappale 2. T-kahva

2. Aseta takakiinnike vastakappaleeseen niin, että reiät ovat kohdakkain (Kuva 19).
3. Kiinnitä koottu takakiinnike vastaputkeen takakiinnikkeen mukana toimitetulla liitintapilla ja sokalla.
4. Kiristä T-kahva kääntämällä sitä vastapäivään (Kuva 20).



Kuva 20

1. T-kahva

Koneen pysäytys

Tärkeää: Jos pysäytät koneen rinteeseen, pysäytä kone ensin käyttöjarruilla ja kytke sitten seisontajarru pitämään konetta paikallaan. Koneen hidastaminen mäessä kaasupoljinta käyttämällä voi aiheuttaa moottorin ylikuumenemisen tai akkujen tyhjentymisen.

1. Nosta jalka kaasupolkimelta.
2. Käytä käyttöjarruja painamalla jarrupoljinta hitaasti, kunnes kone on pysähtynyt täysin.

Huomaa: Pysähtymismatka voi vaihdella laitteen kuorman ja nopeuden mukaan.

Kuljetuslavan lastaus

Noudata seuraavia ohjeita kuljetuslavan lastauksessa ja laitteen käytössä:

- Ota huomioon laitteen kuormauskapasiteetti ja rajoita lavalla kuljetettavaa painoa kohdan [Tekniset tiedot \(sivu 14\)](#) ohjeiden sekä laitteessa olevan enimmäiskokonaispainoa osoittavan merkinnän mukaan.

Huomaa: Nimelliskuormitettavuus koskee vain laitteen käyttöä tasaisella alustalla.

- Vähennä kuljetuslavalla olevan kuorman painoa rinteissä tai epätasaisessa maastossa.
- Kuljeta vähemmän kuormaa, jos kuormassa on korkeita materiaaleja (joiden painopiste on korkealla), kuten tiilipinoja, puutavaraa tai lannoitesäkkejä. Lastaa kuorma niin matalaksi kuin mahdollista ja varmista, ettei kuorma haittaa näkyvyyttä käytön aikana laitteen taakse.
- Pidä kuorma kuljetuslavan keskellä lastaamalla se seuraavasti:
 - Sijoita kuljetuslavalla olevan kuorman paino tasaisesti molemmille puolille.

Tärkeää: Laite voi kaatua helpommin, jos kuljetuslavan toisella puolella on enemmän kuormaa.

- Sijoita kuljetuslavalla olevan kuorman paino tasaisesti eteen ja taakse.

Tärkeää: Kuorman sijoittaminen taka-akselin taakse vähentää etupyörien pitoa ja voi aiheuttaa hallinnan menetyksen tai laitteen kaatumisen.

- Ole erityisen varovainen, kun kuljetat lavalla ylikokoisia kuormia ja varsinkin silloin, jos ylikokoisen kuorman painoa ei voi keskittää kuljetuslavalle.
- Kiinnitä kuorma kuljetuslavalle aina kun mahdollista, jotta kuorma ei pääse siirtymään.
- Kun kuljetat nesteitä, ole varovainen ylä- ja alamäissä, äkillisissä nopeuden muutoksissa tai pysähdyksissä ja epätasaisella alustalla.

Kuljetuslavan tilavuus on 0,28 m³. Lavalle sijoitettavan materiaalin määrä laitteen painorajoituksia ylittämättä voi vaihdella merkittävästi materiaalin tiheyden mukaan.

Katso eri materiaalien lastausrajoitukset seuraavasta taulukosta:

Materiaali	Tiheys	Kuljetuslavan enimmäiskapasiteetti (tasaisella alustalla)
Sora, kuiva	1 522 kg/m ³	Täysi

Sora, märkä	1 922 kg/m ³	3/4 täysi
Hiekka, kuiva	1 442 kg/m ³	Täysi
Hiekka, märkä	1 922 kg/m ³	3/4 täysi
Puu	721 kg/m ³	Täysi
Kaarna	< 721 kg/m ³	Täysi
Multa, tiivis	1 602 kg/m ³	3/4 täysi (noin)

Käytön jälkeen

Turvallisuus käytön jälkeen

Yleinen turvallisuus

- Tee seuraavat toimet ennen käyttäjän paikalta poistumista:
 - Pysäköi kone tasaiselle alustalle.
 - Käännä suunnanvalitsin VAPAA-asentoon.
 - Kytke seisontajarru.
 - Katkaise koneesta virta ja irrota virta-avain.
 - Odota, että kaikki liikkuvat osat ovat pysähtyneet.
- Koneen on annettava jäähtyä ennen sen säätöä, huoltoa, puhdistusta tai varastointia.
- Älä säilytä konetta tilassa, jossa on avotuli, kipinöitä tai varmistusliekki (esimerkiksi vedenlämmitin tai muu vastaava laite).
- Pidä kaikki koneen osat hyvässä kunnossa ja kaikki kiinnitykset tiukalla.
- Huolla ja puhdista turvavyöt tarpeen mukaan.
- Vaihda kaikki kuluneet, vaurioituneet tai puuttuvat tarrat.

Koneen kuljetus

- Ole varovainen lastatessasi konetta perävaunuun tai lavalle.
- Käytä täysleveää ramppia lastatessasi konetta perävaunuun tai lavalle.
- Kiinnitä kone tiukasti.

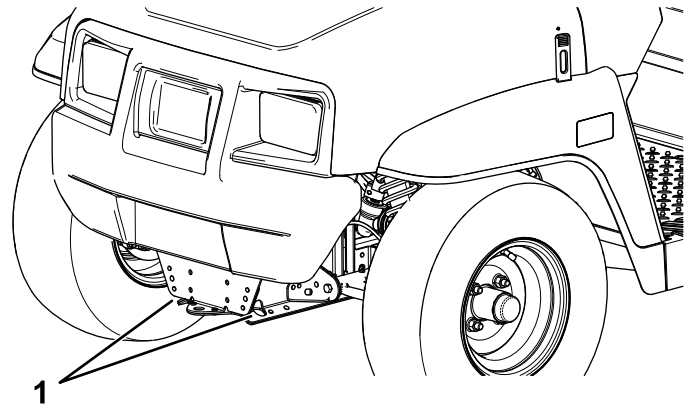
Katso koneen kiinnityspisteiden sijainnit kuvista (Kuva 21) ja (Kuva 22).

Huomaa: Lastaa kone perävaunuun siten, että koneen etuosa osoittaa eteenpäin. Jos tämä ei ole mahdollista, kiinnitä konepelti runkoon hihnalla tai irrota konepelti ja kuljeta se erikseen kiinnitettynä. Muuten konepelti voi irrota kuljetuksen aikana.

VAROITUS

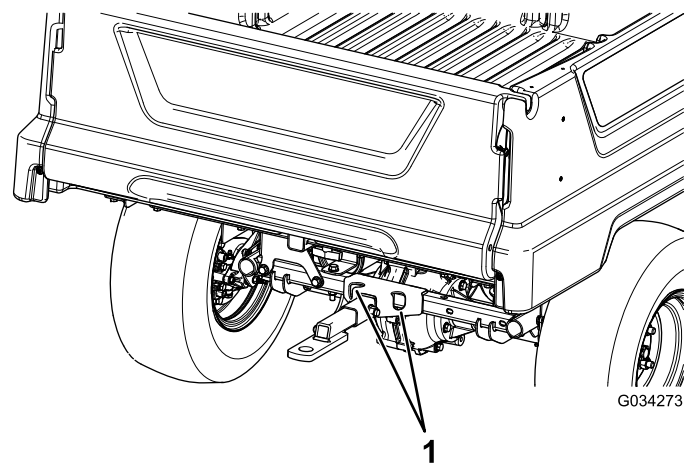
Irtonaiset istuimet voivat pudota laitteesta ja perävaunusta kuljetuksen aikana ja osua toiseen ajoneuvoon tai jäädä esteeksi tielle.

Irrota istuimet tai varmista, että ne on kiinnitetty saranatapeilla.



Kuva 21

1. Hinaussilmukka ja kiinnityspiste (koneen etuosassa)



Kuva 22

1. Takakiinnityspisteet

Laitteen hinaus

Hätätapauksessa konetta voidaan hinata lyhyen matkaa. Tämän ei kuitenkaan pidä olla normaalikäytäntö.

VAARA

Hinaaminen liian kovalla nopeudella voi heikentää ohjattavuutta, mistä voi olla seurauksena henkilövahinko.

Laitteen hinausnopeus saa olla korkeintaan 8 km/h.

Hinaamiseen tarvitaan kaksi henkilöä. Jos konetta on siirrettävä pidempi matka, käytä kuljetukseen kuorma-autoa tai perävaunua. Katso kohta [Perävaunun vetäminen \(sivu 23\)](#).

1. Katkaise koneesta virta ja irrota virta-avain.

Tärkeää: Jos laitetta hinataan avaimen ollessa KÄYNNISSÄ-asennossa, sähköjärjestelmä voi vaurioitua.

2. Kiinnitä hinausköysi laitteen rungon etuosassa olevaan hinaussilmukkaan ([Kuva 21](#)).
3. Vapauta seisontajarru.

Perävaunun vetäminen

Laitteella voidaan vetää perävaunuja. Koneeseen on saatavana vetokoukkuja: ota yhteys valtuutettuun Toro-jälleenmyyjään.

Älä ylikuormita laitetta tai perävaunua, kun kuljetat lastia tai vedät perävaunua. Laitteen tai perävaunun ylikuormitus voi heikentää suorituskykyä tai vaurioittaa jarruja, akselia, moottoria, vaihteistoa, ohjausta, ripustusta, runkorakennetta tai renkaita.

Lastaa perävaunu aina siten, että 60 % lastin painosta on perävaunun etuosassa. Näin noin 10 % perävaunun kokonaispainosta tulee laitteen vetokoukulle.

Lastaa kuljetuslavalle aina kuormaa, kun käytät perävaunua, jotta jarrutusteho ja pito olisivat riittävät. Älä ylitä perävaunun kokonaispainorajoja.

Vältä perävaunullisen laitteen pysäköimistä rinteeseen. Jos mäkeen pysäköiminen on kuitenkin välttämätöntä, kytke seisontajarru ja aseta kiilat perävaunun pyöriin.

Kunnossapito

Turvallisuus huollon aikana

- Älä anna tehtävään kouluttamattomien henkilöiden huoltaa konetta.
- Tee seuraavat toimet ennen käyttäjän paikalta poistumista:
 - Pysäköi kone tasaiselle alustalle.
 - Käännä suunnanvalitsin VAPAA-asentoon.
 - Kytke seisontajarru.
 - Katkaise koneesta virta ja irrota virta-avain.
 - Odota, että kaikki liikkuvat osat ovat pysähtyneet.
- Koneen on annettava jäähtyä ennen sen säätöä, huoltoa, puhdistusta tai varastointia.
- Tue kone pukkien varaan aina koneen alla työskennellessä.
- Älä työskentele nostetun lavan alla ilman asianmukaista lavan tukitankoa.
- Älä lataa akkuja koneen huollon aikana.
- Pidä kaikki kiinnitykset tiukalla, jotta koko kone pysyy hyvässä kunnossa.
- Palovaara pienenee, kun koneen alue pidetään puhtaana liiallisesta rasvasta, ruohosta, lehdistä ja kerääntyvästä liasta.
- Jos mahdollista, älä huolla konetta sen ollessa käynnissä. Pysy etäällä liikkuvista osista.
- Jos koneen on oltava käynnissä huoltosäädön aikana, pidä kädet, jalat, vaatteet ja kaikki kehon osat kaukana liikkuvista osista. Pidä sivulliset turvallisen matkan päässä koneesta.
- Tarkista seisontajarrun toiminta huoltoaikataulun suositusten mukaisesti. Säädä ja huolla se tarvittaessa.
- Pidä kaikki koneen osat hyvässä kunnossa ja kaikki kiinnitykset tiukalla. Vaihda kaikki kuluneet tai vaurioituneet turvamerkinnot.
- Älä koskaan yritä muuttaa turvalaitteiden käyttötarkoitusta tai vähentää turvalaitteen tarjoamaa suojaa.
- Jos ajoneuvo vaatii suurempaa korjausta tai jos tarvitset apua, ota yhteys valtuutettuun Toro-jälleenmyyjään.
- Muutosten tekeminen koneeseen saattaa vaikuttaa sen toimintaan, suorituskykyyn ja kestävyYTEEN, mikä voi johtaa tapaturmaan tai hengenvaaraan. Seurauksena voi olla myös The Toro® Companyn ajoneuvolle myöntämän takuun raukeaminen.

Kunnossapitotaulukko

Huoltoväli	Huoltotoimenpide
100 ensimmäisen käyttötunnin jälkeen	<ul style="list-style-type: none">• Suorita uuden koneen sisäänajoon liittyvät toimet.
Aina ennen käyttöä tai päivittäin	<ul style="list-style-type: none">• Tarkista, että turvavöissä ei ole kulumia, viiltoja tai muita vaurioita. Vaihda turvavyöt, jos jokin niiden osa ei toimi kunnolla.• Tarkista rengaspaine.• Lataa akut.• Tarkista akkujen veden määrä.• Tarkista jarrunesteen määrä.• Pese kone.
25 käyttötunnin välein	<ul style="list-style-type: none">• Puhdista akut.• Tarkista akkujen veden määrä ja lisää niihin tarvittaessa tislattua tai ionivaihdettua vettä.
100 käyttötunnin välein	<ul style="list-style-type: none">• Rasvaa laakerit ja holkit.• Tarkista renkaiden ja vanteiden kunto.• Kiristä pyöränmutterit.• Tarkista, että ohjauksessa ja jousituksessa ei ole löysiä tai vaurioituneita osia.• Tarkista etupyörien kallistus ja aurasukulma.• Tarkista vaihteistoöljyn määrä.• Varmista, ettei vaihteistossa ole vuotoja.• Tarkista jarrut.
300 käyttötunnin välein	<ul style="list-style-type: none">• Etupyörien laakerien rasvaus
400 käyttötunnin välein	<ul style="list-style-type: none">• Vaihda käyttö- ja seisontajarrun jarrupalat.

Huoltoväli	Huoltotoimenpide
800 käyttötunnin välein	• Vaihda vaihteistoöljy.
1000 käyttötunnin välein	• Vaihda jarruneste.

Huomaa: KytKentäkaavion voi tarvittaessa ladata maksuttomasti osoitteesta www.Toro.com etsimällä oman koneen kotisivulla olevasta opaslinkistä.

⚠ VAARA

Koneen kunnossapidon laiminlyönti voi aiheuttaa koneen järjestelmien ennenaikaisen viottumisen, mikä voi johtaa käyttäjän tai sivullisten loukkaantumiseen.

Pidä kone hyvin huollettuna ja hyvässä toimintakunnossa näiden ohjeiden mukaisesti.

Päivittäisen huollon tarkastuslista

Ota tästä sivusta kopioita.

Tarkistettavat kohdat	Viikolle:						
	Maanantai	Tiistai	Keskiviikko	Torstai	Perjantai	Lauantai	Sunnuntai
Tarkista jarrujen ja seisontajarrun toiminta.							
Tarkista vaihdevivun/va-paan toiminta.							
Tarkista akkujen veden määrä.							
Tarkista jarrunesteen määrä.							
Kuuntele, kuuluuko käytettäessä outoja ääniä.							
Tarkista rengaspaine.							
Tarkista nestevuodot.							
Tarkista mittareiden toiminta.							
Tarkista kaasupolkimen toiminta.							
Korjaa maalipinnan vauriot.							
Pese kone.							

Laitteen huolto erityisissä käyttöolosuhteissa

Tärkeää: Jos laitetta käytetään joissain alla olevista olosuhteista, huollot on suoritettava kaksi kertaa tavallista useammin:

- Käyttö aavikolla
- Käyttö kylmässä ilmastossa (alle 10 °C)
- Perävaunun vetäminen
- Toistuva käyttö pölyisissä olosuhteissa
- Käyttö rakennustyömaalla
- Jos ajoneuvo on ollut pitkään käytössä mutaisissa, hiekkaisissa, märissä tai vastaavissa likaisissa olosuhteissa, suorita seuraavat toimenpiteet:
 - Tarkistuta ja puhdistuta jarrut mahdollisimman pian. Näin mikään hankaava materiaali ei pääse aiheuttamaan liiallista kulumista.
 - Käytä koneen pesuun pelkkää vettä tai lisää veteen mietoa pesuainetta.

Tärkeää: Älä puhdistu konetta suolapitoisella tai kierrätetyllä vedellä.

Huoltoa edeltävät toimenpiteet

⚠ VAARA

Nosta kuljetuslava ylös ennen huoltoa. Nostettu kuljetuslava voi pudota ja vahingoittaa lavan alla olevia henkilöitä.

- Varmista aina ennen kuin ryhdyt työskentelemään kuljetuslavan alla, että kannatintanko pitää lavaa ylhäällä.
- Poista kuljetuslavalta kuorma kokonaan ennen kuin ryhdyt työskentelemään sen alla.

Koneen valmistelu huoltoa varten

1. Pysäköi kone tasaiselle alustalle.
2. Käännä suunnanvalitsin VAPAA-asentoon.
3. Kytke seisontajarru.
4. Katkaise koneesta virta ja irrota virta-avain.
5. Tyhjennä ja nosta kuljetuslava.

Koneen nosto

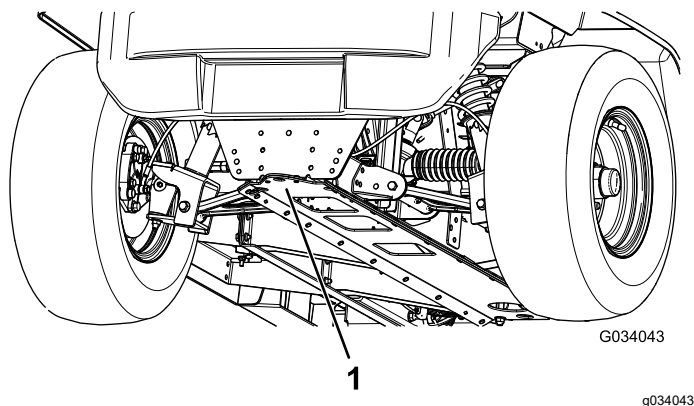
⚠ HENGENVAARA

Laite voi olla epävakaa käytettäessä tunkkia. Kone saattaa luiskahtaa tunkilta, jolloin koneen alla olevat voivat loukkaantua.

- Älä käynnistä konetta, kun se on nostettu tunkilla.
- Poista aina avain virtalukosta, ennen kuin nouset pois koneesta.
- Aseta pyöriin vierimisen estävät kiilat, kun konetta tuetaan nostolaitteella.
- Tue kone nostamisen jälkeen pukeilla.

Tärkeää: Aina kun konetta käytetään kunnossapitoa ja/tai vianmääritystä varten, koneen takapyörät on nostettava 25 mm irti maasta asettamalla akselipukit taka-akselin tueksi.

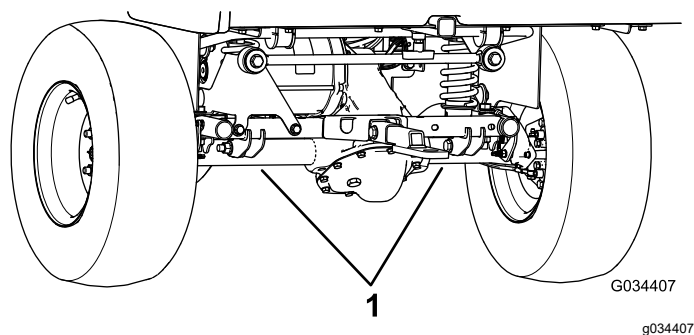
- Koneen etupään nostokohta sijaitsee rungon etuosassa hinaussilmukan takana ([Kuva 23](#)).



Kuva 23

1. Etunostokohta

- Koneen takapäin nostokohta sijaitsee akseliputkien alla (Kuva 24).



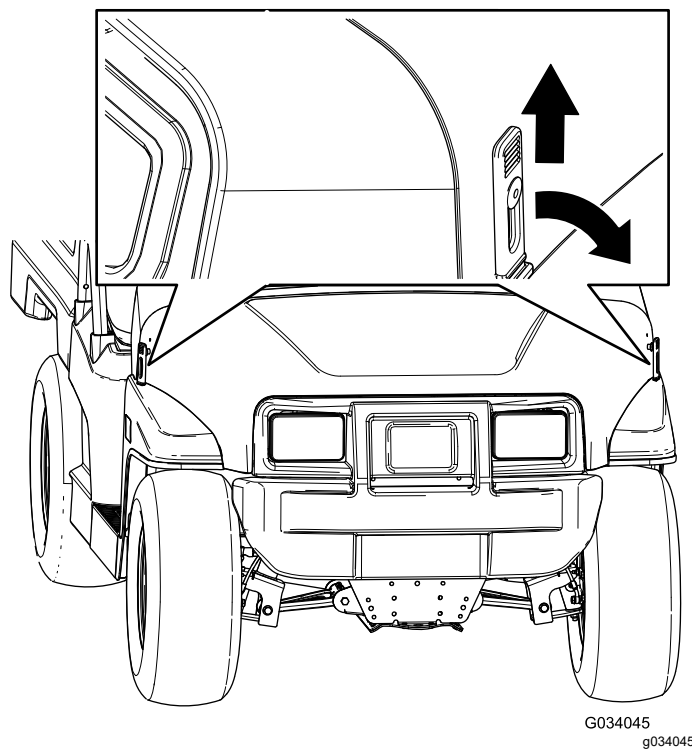
Kuva 24

1. Takanostokohdat

Konepellin avaaminen

Konepellin nosto

1. Nosta konepellin kummallakin puolella olevien kumisalpojen kahva (Kuva 25).



Kuva 25

2. Nosta konepelti.

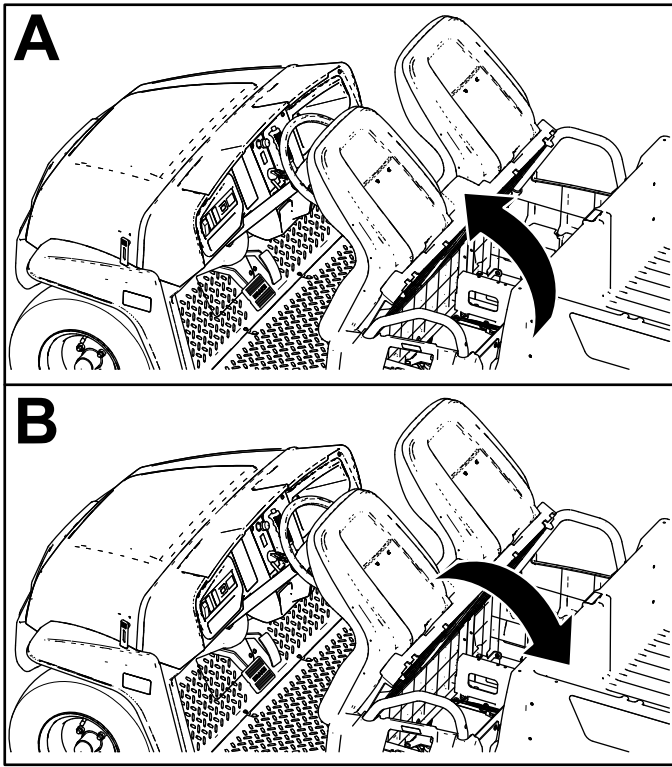
Konepellin sulkeminen

1. Laske konepelti alas varovasti.
2. Varmista konepelti paikalleen kohdistamalla kumisalvat kiinnikkeisiinsä konepellin kummallakin puolella (Kuva 25).

Istuinkokoonpanon nosto ja lasku

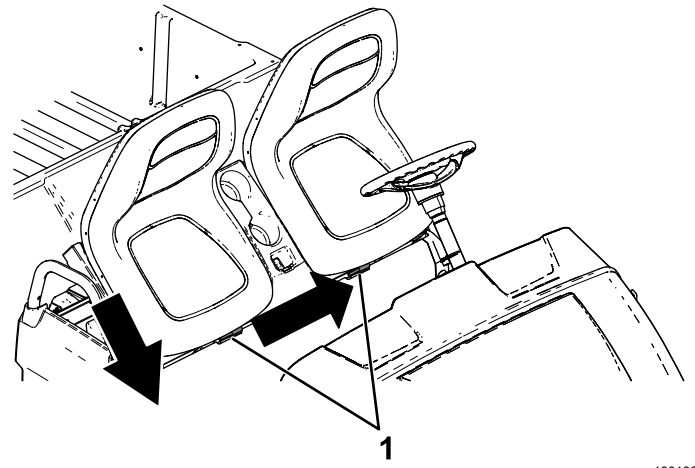
Istuinkokoonpano nostetaan työntämällä istuinkokoonpanoa eteenpäin, kunnes se nojaa ohjauspyörään (Kuva 26).

Istuinkokoonpano lasketaan työntämällä istuinkokoonpanoa taaksepäin, kunnes se asettuu takaisin alkuperäiseen asentoonsa (Kuva 26).



Kuva 26

g190066



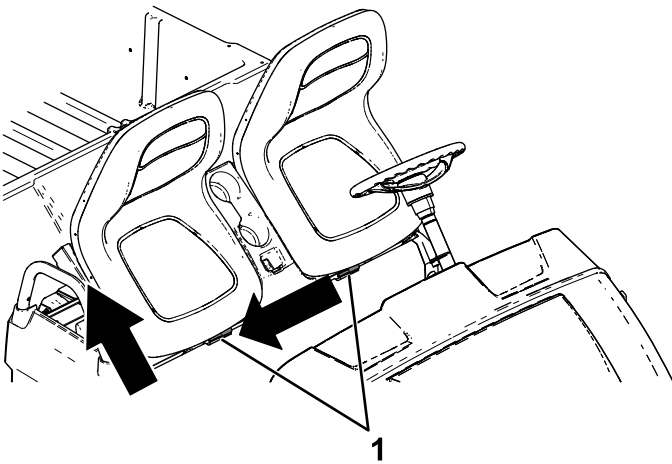
Kuva 28

g190186

1. Tapit

Kuppi-istuimen irrotus

1. Työnnä istuinkokoonpano eteenpäin nostettuun asentoon (Kuva 26).
2. Liu'uta istuinkokoonpano sivuun pois tapeista ja nosta istuinkokoonpanoa ylöspäin (Kuva 27).



Kuva 27

g190187

1. Tapit

Kuppi-istuimen asennus

Liu'uta istuinkokoonpano tappeihin ja laske se (Kuva 28).

Voitelu

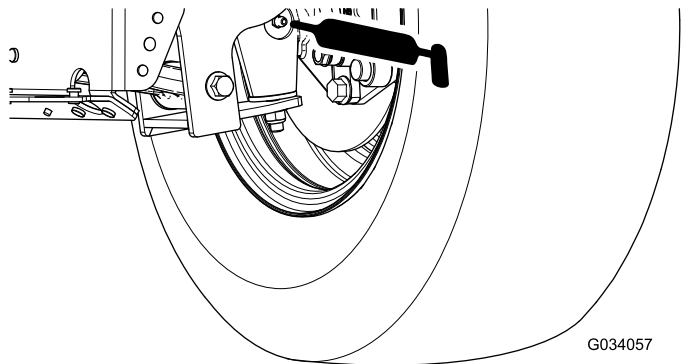
Laitteen voitelu

Huoltoväli: 100 käyttötunnin välein/Vuosittain (kumpi saavutetaan ensin)—Rasvaa laakerit ja holkit. Voitele laite useammin, jos sitä käytetään raskaissa olosuhteissa.

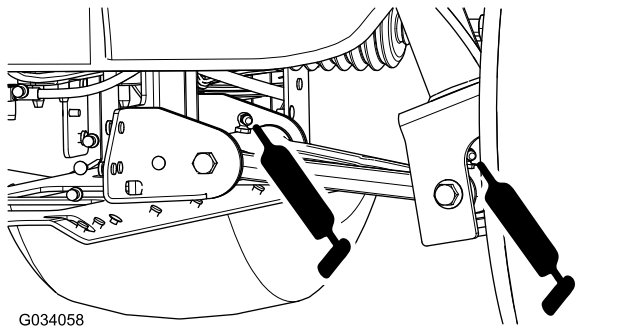
Rasvatyyppi: litiumrasva nro 2

1. Pyyhi rasvanippa puhtaaksi rievulla, jotta laakeriin tai holkkiin ei pääse epäpuhtauksia.
2. Lisää voitelupistoolilla yksi tai kaksi pumppausta rasvaa laitteen rasvanippoihin.
3. Pyyhi liika rasva pois laitteesta.

Rasvanipat sijaitsevat tukivarsien sisemmissä päissä, raidetankojen pallonivelessä ja tukivarsien ulommissa päissä (Kuva 29 ja Kuva 30).



Kuva 29



Kuva 30

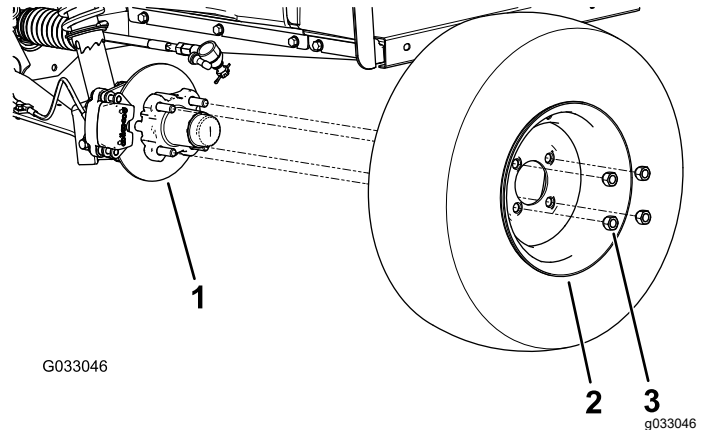
Etupyörien laakerien rasvaus

Huoltoväli: 300 käyttötunnin välein

Käytettävä rasva: Mobilgrease XHP™-222

Navan ja jarrukiekon irrotus

1. Nosta koneen etuosa ja tue se pukeilla.
2. Irrota neljä pyöränmutteria, joilla pyörä on kiinnitetty napaan (Kuva 31).

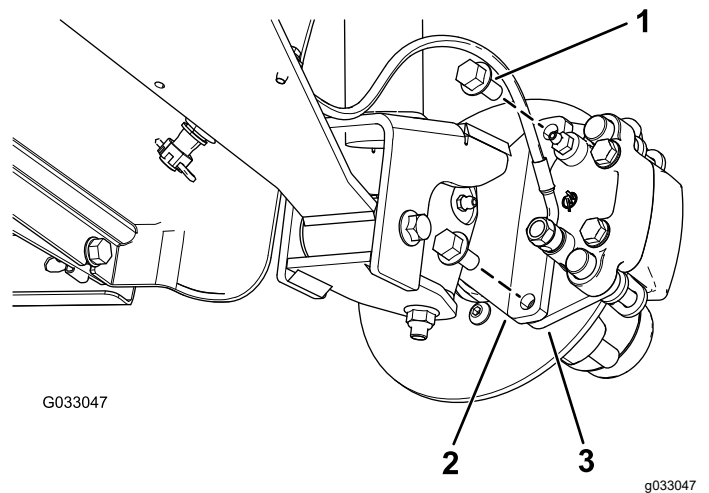


Kuva 31

1. Napa
2. Pyörä
3. Pyöränmutteri

3. Irrota laippakantapultit ($\frac{3}{8} \times \frac{3}{4}$ tuumaa), joilla jarrukokoonpanon kannatin on kiinnitetty karaan, ja irrota jarru karasta (Kuva 32).

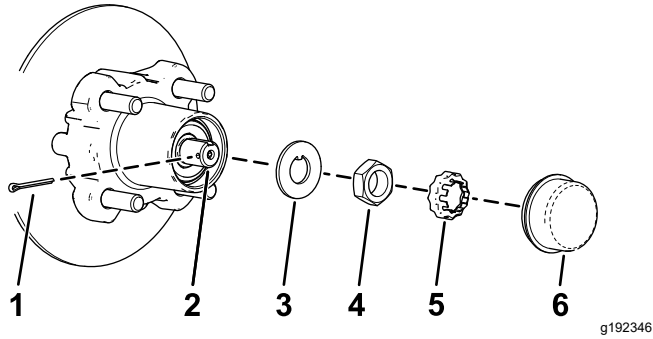
Huomaa: Tue jarrukokoonpano ennen siirtymistä seuraavaan vaiheeseen.



Kuva 32

1. Laippakantapultit ($\frac{3}{8} \times \frac{3}{4}$ tuumaa)
2. Kara
3. Jarrusatulan kannatin (jarrukokoonpano)

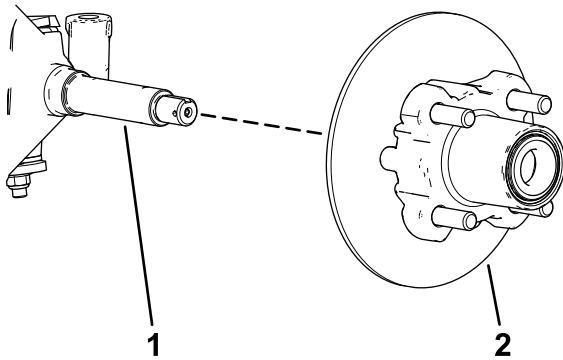
4. Irrota pölysuojus navasta (Kuva 33).



Kuva 33

- | | |
|--------------|---------------------|
| 1. Sokka | 4. KaraPinnemutteri |
| 2. Kara | 5. Mutterin pidike |
| 3. Lukkolevy | 6. Pölysuojus |

5. Irrota sokka ja mutterin pidike karasta ja olkamutterista (Kuva 33).
6. Irrota olkamutteri karasta, ja irrota sitten napa ja jarrukiekkokarasta (Kuva 33 ja Kuva 34).



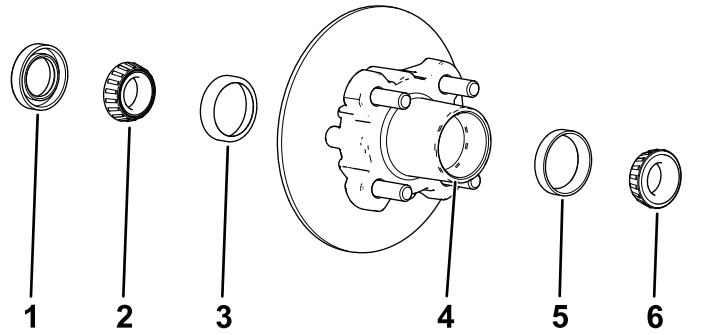
Kuva 34

- | | |
|---------|----------------------------|
| 1. Kara | 2. Napa ja jarrukiekkokara |
|---------|----------------------------|

7. Pyyhi kara puhtaaksi rievulla.
8. Toista vaiheet 1–7 navalle ja jarrukiekkokoneen toisella puolella.

Pyörien laakerien rasvaus

1. Irrota ulompi laakeri ja laakerin kehä navasta (Kuva 35).



Kuva 35

- | | |
|---------------------------|--------------------------|
| 1. Tiiviste | 4. Laakeriaukko (napa) |
| 2. Sisempi laakeri | 5. Ulomman laakerin kehä |
| 3. Sisemmän laakerin kehä | 6. Ulompi laakeri |

2. Irrota sisemmän laakerin tiiviste navasta (Kuva 35).
3. Pyyhi tiiviste puhtaaksi ja tarkista, ettei se ole kulunut tai vaurioitunut.

Huomaa: Älä käytä puhdistusainetta tiivisteiden puhdistamiseen. Vaihda tiiviste, jos se on kulunut tai vaurioitunut.

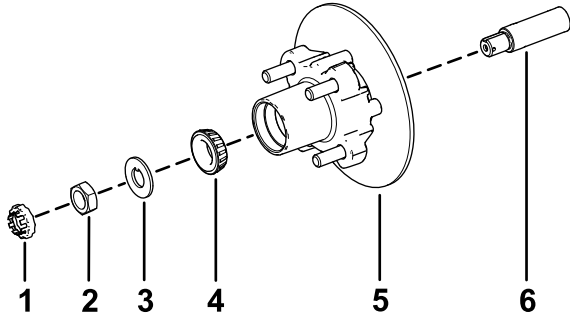
4. Puhdista laakerit ja laakerien kehät ja tarkista, etteivät ne ole kuluneet tai vaurioituneet.

Huomaa: Vaihda kaikki kuluneet ja vaurioituneet osat. Varmista, että laakerit ja laakerien kehät ovat puhtaat ja kuivat.

5. Puhdista laakeriaukko ja napa rasvasta, liasta ja roskista (Kuva 35).
6. Tiivistä laakerit määritysten mukaisella rasvalla.
7. Täytä laakeriaukko 50–80-prosenttisesti määritysten mukaisella rasvalla (Kuva 35).
8. Aseta sisempi laakeri navan sisemmän puolen laakerin kehään ja asenna tiiviste (Kuva 35).
9. Toista vaiheet 1–8 toisen navan laakereille.

Navan ja jarrukiekon asennus

1. Levitä karaan ohut kerros määritysten mukaista rasvaa (Kuva 36).



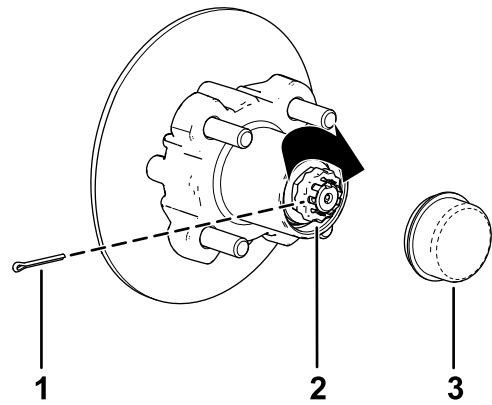
Kuva 36

g192344

- | | |
|--------------------|--|
| 1. Mutterin pidike | 4. Ulompi laakeri |
| 2. Olkamutteri | 5. Napa, jarrukieppo, sisempi laakeri, laakerin kehä ja tiiviste |
| 3. Lukkolevy | 6. Kara |

2. Aseta napa ja jarrukieppo karaan jarrukieppo edellä (Kuva 36).
3. Aseta ulompi laakeri karaan ja ulompaan laakerin kehään (Kuva 36).
4. Aseta lukkolevy karaan (Kuva 36).
5. Kierrä olkamutteri karaan ja kiristä mutteri momenttiin 15 N·m pyörittäen samalla napaa, jotta laakeri asettuu paikalleen (Kuva 36).
6. Löysää olkamutteria, kunnes napa pyörii vapaasti.
7. Kiristä olkamutteri momenttiin 1,70–2,26 N·m.
8. Aseta kiinnike mutterin päälle ja tarkista, että kiinnikkeen lovi ja karassa oleva sokan aukko ovat kohdakkain (Kuva 37).

Huomaa: Jos kiinnikkeen lovi ja karan aukko eivät ole kohdakkain, kohdista ne kiristämällä olkamutteria korkeintaan momenttiin 2,26 N·m.



Kuva 37

g192345

- | | |
|--------------------|---------------|
| 1. Sokka | 3. Pölysuojus |
| 2. Mutterin pidike | |

9. Asenna sokka ja taivuta sen varret kiinnikkeen ympärille (Kuva 37).
10. Asenna pölysuojus napaan (Kuva 37).
11. Toista vaiheet 1–10 navalle ja jarrukiekolle koneen toisella puolella.

Jarrujen ja pyörien asennus

1. Puhdista kaksi laippakantapulttia ($\frac{3}{8} \times \frac{3}{4}$ tuumaa) ja levitä keskivahvaa kierrelukitetta pulttien kierteisiin.
2. Kohdista jarrupalat jarrukiekon molemmille puolille (Kuva 32) ja kohdista jarrusatulan kannattimen reiät karan rungossa oleviin jarrun kiinnityskohdan reikiin (Kuva 36).
3. Kiinnitä jarrusatulan kannatin karan runkoon (Kuva 32) kahdella laippakantapultilla ($\frac{3}{8} \times \frac{3}{4}$ tuumaa).

Kiristä kaksi laippakantapulttia momenttiin 47–54 N·m.

4. Kohdista pyörässä olevat reiät navan tappeihin ja aseta pyörä napaan niin, että venttilinvarsi osoittaa ulospäin (Kuva 31).

Huomaa: Varmista, että pyörän kiinnityspinta on navan tasalla.

5. Kiinnitä pyörä napaan pyöränmuttereilla (Kuva 31).
Kiristä pyöränmutterit momenttiin 108–122 N·m.
6. Toista vaiheet 1–5 jarrulle ja pyörälle koneen toisella puolella.

Sähköjärjestelmän huolto

Sähköjärjestelmän turvallinen käyttö

- Irrota akun kytkennät ennen kuin korjaat konetta. Irrota kaapeli ensin miinusnavasta ja vasta sitten plusnavasta. Kytke ensin plusnavan akkukenkä ja vasta sitten miinusnavan akkukenkä.
- Lataa akku avoimessa tilassa, jossa on hyvä ilmanvaihto, kaukana kipinöistä ja avotulesta. Irrota laturin virtajohto ennen kuin kytket laturin akkuun tai irrotat sen akusta. Käytä suojavaatetusta ja eristettyjä työkaluja.

Akkujen turvallisuus

- Palovaara pienenee, kun akut ja moottoritila pidetään puhtaana liiallisesta rasvasta sekä ruohosta, lehdistä ja liasta.
- Riisu kaikki korut ja kellot ennen akkujen huoltamista.
- Älä lataa akkuja koneen huollon aikana.
- Irrota kaikki akkukaapelit aina ennen sähköosien huoltoa. Katso kohta [Akkujen irrotus \(sivu 35\)](#).
- **Huomaa:** Kun kaikki akkukaapelit irrotetaan, sähköjärjestelmä ei saa virtaa.
- Akkuneste sisältää rikkihappoa, joka tuottaa vetyä. Vetykaasu on tietyissä olosuhteissa räjähdysvaarallista. Rikkihappo voi syövyttää ihoa ja vahingoittaa vaatteita. Kaasuna vapautuessaan se voi vahingoittaa keuhkoja.
 - Huolla, varastoi ja lataa laite paikassa, jossa on hyvä ilmanvaihto.
 - Pidä kipinät ja avotuli etäällä akuista.
 - Älä tupakoi akkujen lähetyillä.
 - Älä tarkista akkunesteen määrää tai vuotoja avoliekin avulla.
 - Käytä asianmukaisia silmä- ja kasvosuojaimia sekä käsineitä.
 - Älä nojaudu akkujen ylle.
 - Vältä akun muodostamien huurujen hengittämistä.
 - Akut on täytettävä paikassa, jossa on saatavilla puhdasta vettä ihon huuhtelua varten.
 - Jos akkunestettä joutuu iholle tai silmiin, huuhtelee aluetta 20 minuutin ajan puhtaalla

vedellä. Riisu nesteestä likaantuneet vaatteet. Hakeudu välittömästi lääkärin hoitoon.

- Pidä lapset ja lemmikkieläimet etäällä akuista ja akkunesteestä.
- Akkuneste on myrkyllistä.
 - Älä juo akkunestettä.
 - Jos akkunestettä on nieltä, kyseisen henkilön on juotava välittömästi runsaasti vettä akkunesteen laimentamiseksi, jos mahdollista.
 - Älä yritä saada juojaa oksentamaan.
 - Soita myrkytyskeskukseen ja hakeudu välittömästi lääkäriin.
- Akkujen tuuletusaukkojen korkkien on oltava tiukasti kiinni akuissa muulloin kuin akkujen täytön aikana. Älä käytä laitetta, jos jokin tuuletusaukon korkki puuttuu tai on vahingoittunut.
- Kun irrotat tai asennat akkuja, älä anna akun napojen koskettaa laitteen metalliosia.
- Älä anna metallityökalujen aiheuttaa oikosulkua akun napojen ja laitteen metalliosien välille.
- Älä koskaan tarkista akun latausta asettamalla metalliesinettä akun napojen väliin. Tämä muodostaa kipinöitä, jotka voivat aiheuttaa räjähdyksen.
- Pidä akun pidikkeet aina paikoillaan suojaamassa ja pitämässä akkuja paikoillaan.
- Lue latausohjeet huolellisesti ennen akkujen lataamista. Katso [Akkujen lataus \(sivu 33\)](#). Muista myös seuraavat varotoimet akkujen latauksen aikana:
 - Käännä laitteen virta-avain PYSÄYTYS-asentoon ennen laturin kytkemistä virtalähteeseen.
 - Käytä akkujen lataamiseen vain laitteen mukana toimitettua akkulaturia.
 - Älä lataa vaurioitunutta tai jäätynyttä akkua.
 - Irrota virtajohto pistorasiasta aina ennen kuin irrotat sen laitteen latausliitännästä, jotta ei synny kipinöitä.
 - Jos akku kuumenee latauksen aikana tai jos siitä alkaa vuotaa suuria määriä kaasuja tai akkunestettä, irrota laturin virtajohto välittömästi pistorasiasta. Toimita laite valtuutettuun huoltoliikkeeseen ennen kuin käytät sitä uudelleen.

Akkujen huolto

Nosta istuinkokoonpano ja nosta kuljetuslava ennen akkujen huoltoa. Katso kohta [Istuinkokoonpanon nosto ja lasku \(sivu 27\)](#) ja [Kuljetuslavan nosto tyhjennysasentoon \(sivu 19\)](#).

⚠ VAARA

Akun navat tai metallityökalut voivat aiheuttaa oikosulun koskettaessaan metalliosia, mistä voi seurata kipinöitä. Kipinät voivat saada akun kaasut räjähtämään ja aiheuttaa siten henkilövahingon.

- Kun irrotat tai asennat akun, älä anna akun napojen koskettaa koneen metalliosia.
- Älä anna metallityökalujen aiheuttaa oikosulkua akun napojen ja laitteen metalliosien välille.
- Käytä akkujen huoltoon eristettyjä työkaluja.
- Pidä akun pidikkeet aina paikoillaan akkujen suojaamiseksi ja kiinnittämiseksi.

⚠ HENGENVAARA

Älä kosketa mitään sähköosia tai moottorin koskettimia.

Näiden osien koskettaminen voi aiheuttaa vakavan loukkaantumisen tai hengenvaaran.

Akkujen puhdistus

Huoltoväli: 25 käyttötunnin välein

1. Varmista, että kaikki akkujen korkit ovat tiukasti kiinni.
2. Puhdista akut paperipyyhkeellä.
3. Jos akkukengät ovat syöpyneet, puhdista ne liuksella, jossa on neljä osaa vettä ja yksi osa ruokasoodaa. Puhdista myös navat ja kaapelien liittimet niille tarkoitetulla puhdistusaineella.

Huomaa: Napojen ja liittimien pitäisi olla kirkkaan metalliset.

4. Levitä kevyt kerros akun navoille tarkoitettua Toro-suojausainetta.

Akkujen lataus

Huoltoväli: Aina ennen käyttöä tai päivittäin

Tämän laitteen laturi sijaitsee laitteen sisällä kuljettajan istuimen takana. Varmista akkujen

mahdollisimman pitkä käyttöikä lataamalla akut aina, kun laitetta ei käytetä. Akkujen lataaminen täyteen voi kestää jopa 16 tuntia sen mukaan, miten alhainen niiden varaus on ja mikä on ympäristön lämpötila.

Huomaa: Normaali latausaika on noin 8–10 tuntia.

Tärkeää: Lyijyakuissa ei esiinny nk. muisti-ilmiötä, joten niitä ei tarvitse purkaa täysin ennen lataamista. *Akkujen täydellinen purkautuminen saattaa vahingoittaa niitä.* Lataa akut aina, kun laitetta ei käytetä.

⚠ VAARA

Akun latauksen yhteydessä syntyy räjähdysriskiä kaasuja.

Älä tupakoi akkujen lähetyvillä. Pidä kipinät ja liekit loitolla akuista.

1. Siirrä laite sopivan sähköpistorasian lähelle paikkaan, jossa on hyvä ilmanvaihto.
2. Tarkista akkujen akkunesteen määrä.

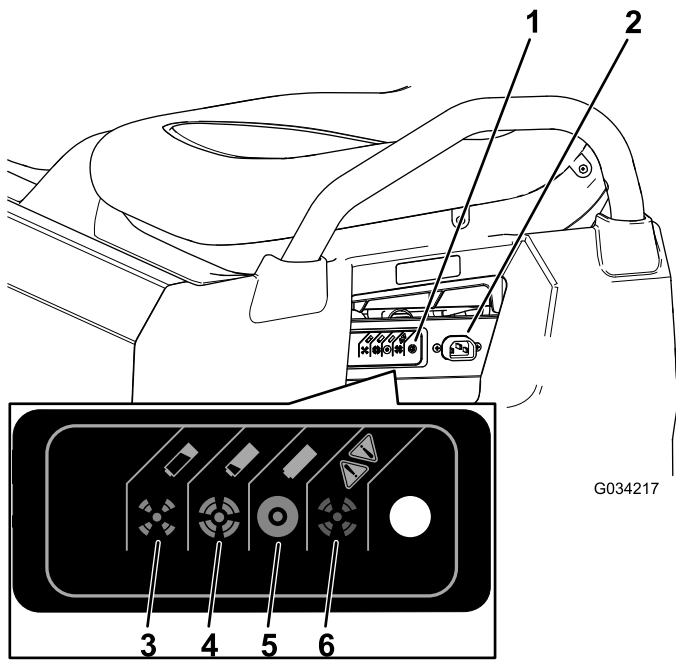
Huomaa: Kun akut on ladattu täyteen, täytä ne tislatulla tai ionivaihdetulla vedellä. Katso [Tislatun tai ionivaihdetun veden lisääminen akkuihin \(sivu 35\)](#).

Tärkeää: Lataa akut täyteen ennen veden lisäämistä niihin. Latauksen aikana akkunesteen tilavuus kasvaa. Jos vettä lisätään akkuihin ennen niiden lataamista täyteen, akkunestettä voi vuotaa akuista.

3. Kytke vähintään 16 AWG:n paksuinen, enintään 2,5 m:n pituinen laturin johto laitteen latausliittimeen ([Kuva 38](#)).

Huomaa: Varmista, että laturin jänniteasetus vastaa käytettävän pistorasian jännitettä.

Huomaa: Jos ympäristön lämpötila on korkea, irrota istuinkokoonpano optimaalisen latausajan varmistamiseksi. Katso [Kuppi-istuimen irrotus \(sivu 28\)](#). Jos akkulaturi on liian kuuma, se ei ehkä lataa tehokkaasti. Kylmissä lämpötiloissa akkujen lataaminen saattaa kestää kauemmin.



Kuva 38

- | | |
|-----------------------------|---|
| 1. Laturin tilan merkkivalo | 4. Akku on lähes täyteen ladattu. |
| 2. Latausliitin | 5. Akku on ladattu. |
| 3. Akku on lähes tyhjä. | 6. Laturin vika: katso vikakoodit laturin ohjekirjasta. |

4. Kytke laturin virtajohto pistorasiaan.

Huomaa: Akkujen latautuessa laturin vihreä valo vilkkuu. Kun akut ovat täysin latautuneet, vihreä valo lakkaa vilkkumasta ja alkaa palaa yhtenäisesti.

5. Irrota johto pistorasiasta.
6. Irrota laturi laitteesta.

Lisätietoja laturin tilan merkkivalojen merkityksistä on seuraavassa taulukossa ja edellä olevassa kuvassa (Kuva 38).

Laturin tilan merkkivalot

Merkkivalon väri	Yhtäjaksoinen/vilkkuu	Merkitys
Vihreä	Yhtäjaksoinen	Lataus valmis
Vihreä	Vilkkuu	Lyhyt välähdys: lataus alle 80 % Pitkä välähdys: lataus yli 80 %

Laturin tilan merkkivalot (cont'd.)

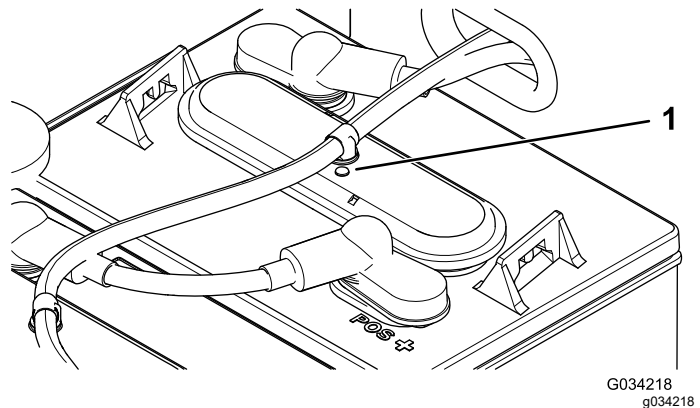
Oranssi	Vilkkuu	Alennettu teho-tila: alhainen vaihtosähköjännite tai korkea laturin sisäinen lämpötila; lataa välittömästi.
Punainen	Vilkkuu	Laturin virhe: nollaa laturin virta. Jos tämä virhe jatkuu, katso laturin ohjekirjasta lisätietoja valokoodista.

Akkujen veden määrän tarkistus

Huoltoväli: Aina ennen käyttöä tai päivittäin

1. Pysäköi kone tasaiselle alustalle, kytke seisontajarru, katkaise koneesta virta, irrota virta-avain ja nosta kuljetuslava. Katso kohta [Kuljetuslavan nosto tyhjennysasentoon \(sivu 19\)](#).
2. Nosta istuinkokoonpano, jotta pääset käsiksi akkuihin. Katso [Istuinkokoonpanon nosto ja lasku \(sivu 27\)](#)
3. Tarkista kustakin akusta, ovatko niiden tarkistusilmät väriltään mustia vai valkoisia (Kuva 39).

Huomaa: Musta väri tarkoittaa, että akut ovat täynnä vettä. Valkoinen väri tarkoittaa, että akkuun on lisättävä vettä.



Kuva 39

1. Akun tarkistusilmä

4. Jos tarkistusilmät ovat väriltään valkoisia, akkuihin on lisättävä tislattua tai ionivaihdettua vettä. Katso [Tislattun tai ionivaihdetun veden lisääminen akkuihin \(sivu 35\)](#).

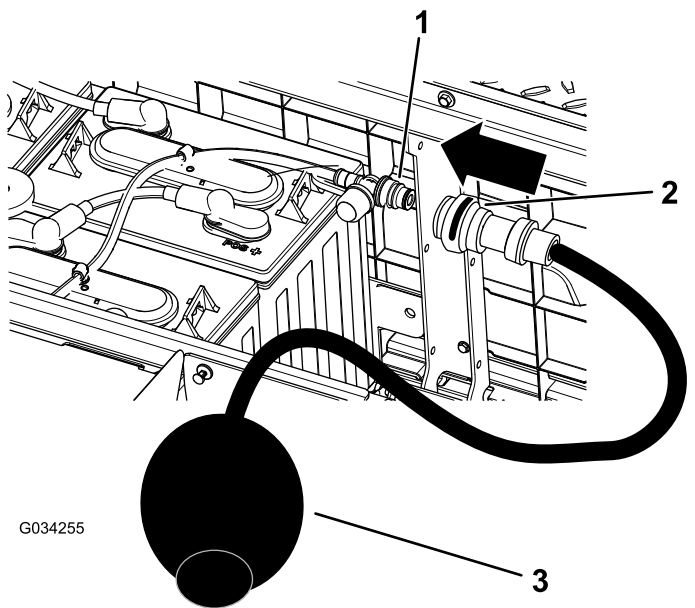
Tislattun tai ionivaihdetun veden lisääminen akkuihin

Huoltoväli: 25 käyttötunnin välein/Joka toinen viikko (kumpi saavutetaan ensin)

Tärkeää: Lataa akut täyteen ennen veden lisäämistä niihin. Latauksen aikana akkunesteen tilavuus kasvaa. Jos vettä lisätään akkuihin ennen niiden lataamista täyteen, akkunestettä voi vuotaa akuista.

Tärkeää: Täytä akut vain puhtaalla tislattulla tai ionivaihdetulla vedellä. Vesijohtoveden käyttäminen voi vaurioittaa akkuja ja lyhentää niiden käyttöikää.

1. Pysäköi kone tasaiselle alustalle, kytke seisontajarru, katkaise koneesta virta, irrota virta-avain ja nosta kuljetuslava. Katso kohta [Kuljetuslavan nosto tyhjennysasentoon \(sivu 19\)](#).
2. Lataa akkuja, kunnes ne ovat täynnä. Katso [Akkujen lataus \(sivu 33\)](#).
3. Nosta istuinkokoonpano, jotta pääset käsiksi akkuihin. Katso [Istuinkokoonpanon nosto ja lasku \(sivu 27\)](#)
4. Kytke käsikäyttöinen Toro-vesipumppu vedentäyttöliitintään ([Kuva 40](#)).



Kuva 40

1. Vedentäyttöliitintä
2. Pumpun liitoskappale
3. Käsikäyttöinen vesipumppu

5. Pumppaa vettä akkuihin, kunnes kaikki akkujen päällä olevat tarkistussilmät ovat väriltään mustia, mikä tarkoittaa, että akut ovat täynnä vettä.

Tärkeää: Älä ylitäytä akkua. Akkuneste vuotaa laitteen muihin osiin, mikä voi aiheuttaa vakavaa ruostumista ja muita vaurioita. Akun ylitäyttäminen voi myös lyhentää akun käyttöikää.

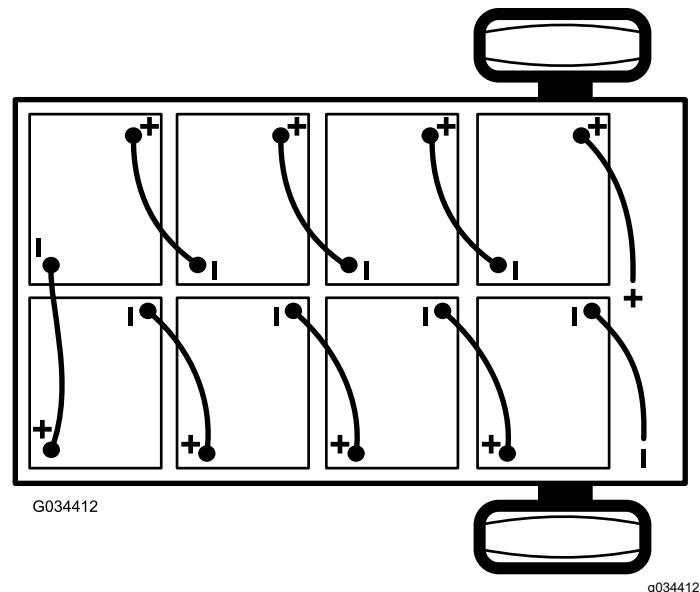
Akkujen vaihtaminen

Kun laitteen toimintasäde alkaa lyhetä tai kun akut on ladattava selvästi aikaisempaa useammin, akut ovat luultavasti vanhentuneet eivätkä enää säilytä latausta tehokkaasti. Toimita laite valtuutettuun huoltoliikkeeseen akkujen testausta varten. Testaamalla selviää, onko akut vaihdettava. Jälleenmyyjä voi tarvittaessa vaihtaa akut. Jos haluat vaihtaa akut itse, toimi seuraavasti:

Akkujen irrotus

1. Nosta kuljetuslava ylös, käännä avainkytkin PYSÄYTYS-asentoon ja irrota avain.
2. Irrota akun päämiinuskaapeli (musta), jolla akkuryhmä on liitetty laitteen maadoituspisteeseen ([Kuva 41](#)).

Huomaa: Akkujen pääkaapelit ovat pidempiä kuin akkujen väliset liitäntäkaapelit.



Kuva 41

3. Irrota akun pääpluskaapeli (punainen), jolla akkuryhmä on kytketty laitteen pääkontaktoriin ([Kuva 41](#)).

Uusien akkujen asennus

1. Irrota akuista kaikki liitäntäkaapelit.
2. Irrota akkujen välissä sijaitsevat akkujen pidikkeet.

3. Irrota kaikki akut ja toimita ne kierrätettäviksi paikallisten asetusten mukaisesti.
4. Asenna uudet akut laitteen kohtiin, joista akut irrotettiin kohdassa 3.
Huomaa: Huomioi akkujen napaisuus uusia akkuja asentaessasi (Kuva 41).
5. Asenna akkujen pidikkeet ja kiristä mutterit, kunnes pidike kiinnittää akut tukevasti.
6. Kytke akut yhteen kuvan mukaisesti (Kuva 41) kohdassa 1 irrotetuilla akkujen liitântäkaapeleilla.

Akkujen kytkeminen

1. Varmista, ettei akkukengissä ole likaa tai hapettumia.
2. Kytke akun pääpluskaapeli (punainen) akkuryhmän ja laitteen väliin (Kuva 41).
3. Kytke akun päämiinuskaapeli (musta) akkuryhmän ja laitteen väliin (Kuva 41).
4. Kiristä kaikkien akkukaapeleiden kiinnitysmuttereita, kunnes pidike kiinnittää akun tukevasti.
5. Päälyystä akun navat akun navoille tarkoitetulla Toro-suojausaineella.
6. Varmista, että jokaisen akkukaapelin kumisuojaus on tiukasti akun navan päällä.
7. Työnnä virta-avain virtalukkoon ja käännä se KÄYNNISSÄ-asentoon.
8. Laske kuljetuslava, käännä avainkytkin PYSÄYTYS-asentoon ja irrota virta-avain.

Akkujen varastointi

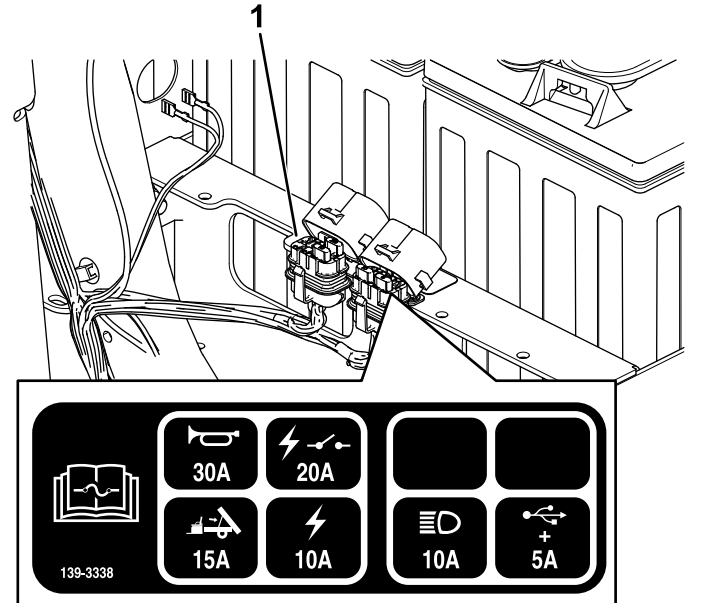
Lataa akut täyteen ennen laitteen siirtämistä varastoon. Kytke laturi pistorasiaan laitteen ja akkujen varastoinnin ajaksi. Anna laturin olla kytkettynä pistorasiaan ja latausliittimeen varastoinnin aikana, jotta akut pysyvät ladattuina eivätkä jäädy. Vaihtoehtoisesti lataa akut vähintään kerran kuukaudessa.

Tärkeää: Jos laitetta ei voi kytkeä pistorasiaan varastoinnin aikana, lataa akut täyteen vähintään kerran kuukaudessa. Akut purkautuvat itsestään pitkäaikaisen varastoinnin aikana, mikä saattaa vaurioittaa uusiakin akkuja ja tehdä niistä käyttökelvottomia.

Sulakkeiden vaihto

Sähköjärjestelmässä on neljä sulaketta. Muut paikat ovat käytettävissä lisälaitteita varten. Ne sijaitsevat istuinkokoonpanon alla akun takana koneen oikealla puolella (Kuva 42).

Päävirta	10 A
Sähkörele	20 A
USB-virtaliitäntä	5 A
Ajovalot	10 A
Lisävarusteena saatava nostosarja – avoin	15 A
Äänimerkki	30 A



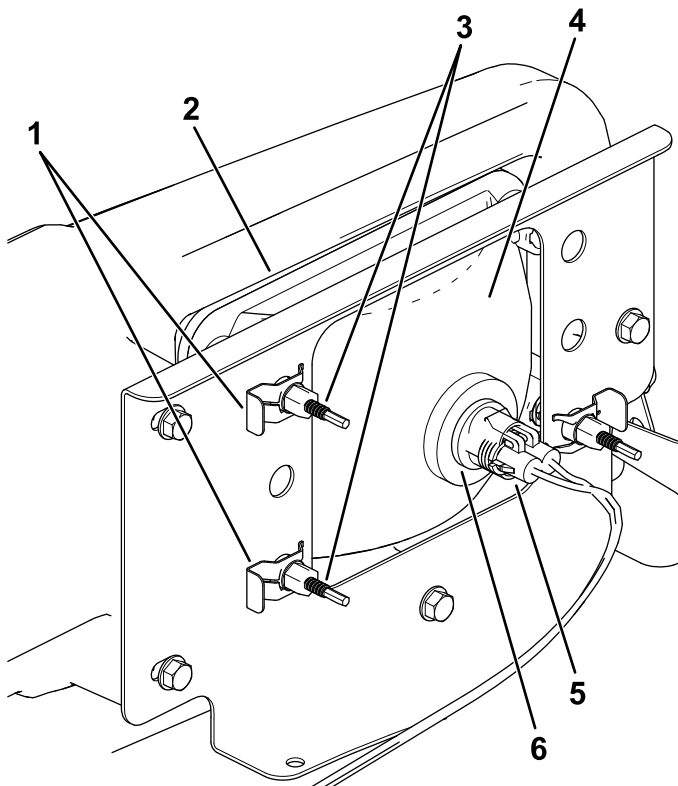
Kuva 42

1. Sulakerasia

Ajovalojen huolto

Ajovalon vaihto

1. Irrota akun kytkennät. Katso [Akkujen irrotus \(sivu 35\)](#).
2. Avaa konepelti.
3. Irrota sähköjohtojen liitin lamppukokoonpanon liitännästä (Kuva 43).



Kuva 43

g277621

- | | |
|-------------------|-----------------------------|
| 1. Pikaliitin | 4. Ajovalo |
| 2. Puskurin aukko | 5. Johdinsarjan sähköliitin |
| 3. Säätöruuvi | 6. Lamppukokoonpano |

4. Irrota pikakiinnikkeet, jotka kiinnittävät ajovalon sen pidikkeeseen (Kuva 43).

Huomaa: Säilytä kaikki osat uuden ajovalon asennusta varten.

5. Irrota ajovalokokoonpano siirtämällä sitä eteenpäin etupuskurissa olevan aukon kautta (Kuva 43).
6. Asenna uusi ajovalo puskurissa olevan aukon kautta (Kuva 43).

Huomaa: Varmista, että säätötapit ovat linjassa puskurin takana olevan asennuskannakkeen aukkojen kanssa.

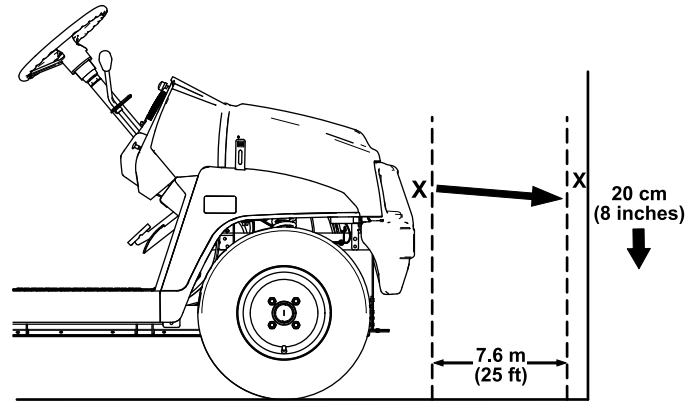
7. Kiinnitä ajovalokokoonpano vaiheessa 4 irrotetuilla pikakiinnikkeillä.
8. Kytke sähköjohtojen liitin lamppukokoonpanon liitäntään (Kuva 43).
9. Säädä ajovalot siten, että ne osoittavat haluttuun suuntaan. Katso [Ajovalojen säätö \(sivu 37\)](#).

Ajovalojen säätö

Säädä ajovalon suuntaus seuraavasti aina, kun ajovalokokoonpano vaihdetaan tai irrotetaan.

1. Pysäköi laite tasaiselle alustalle niin, että ajovalot ovat noin 7,6 m:n päässä seinästä (Kuva 44).
2. Mittaa etäisyys lattiasta ajovalon keskelle ja tee seinään merkki samalle korkeudelle.
3. Käännä virta-avain KÄYNNISSÄ-asentoon ja sytytä ajovalot.
4. Katso, mihin kohtaan seinää ajovalot osoittavat.

Ajovalojen säteen kirkkaimman osan tulee olla 20 cm seinään tehdyn merkin alapuolella (Kuva 44).



Kuva 44

g298100

5. Käännä ajovalokokoonpanoa ja säädä ajovalojen suuntausta kääntämällä ajovalokokoonpanon takaosassa olevia säätöruuveja (Kuva 43).
6. Kytke akut ja sulje konepelti. Katso [Akkujen kytkeminen \(sivu 36\)](#).

Vetojärjestelmän huolto

Renkaiden huolto

Huoltoväli: 100 käyttötunnin välein—Tarkasta renkaiden ja vanteiden kunto.

100 käyttötunnin välein—Kiristä pyöränmutterit.

1. Tarkista, ettei renkaissa ja vanteissa ole kulumia tai vaurioita.

Huomaa: Reunakiveykseen tai vastaavaan osuminen voi vaurioittaa rengasta tai vannetta ja vioittaa pyörien suuntausta, joten tarkista renkaiden kunto pieninkin onnettomuuden jälkeen.

2. Kiristä pyöränmutterit momenttiin 108–122 N·m.

Ohjaus- ja jousitusosien tarkistus

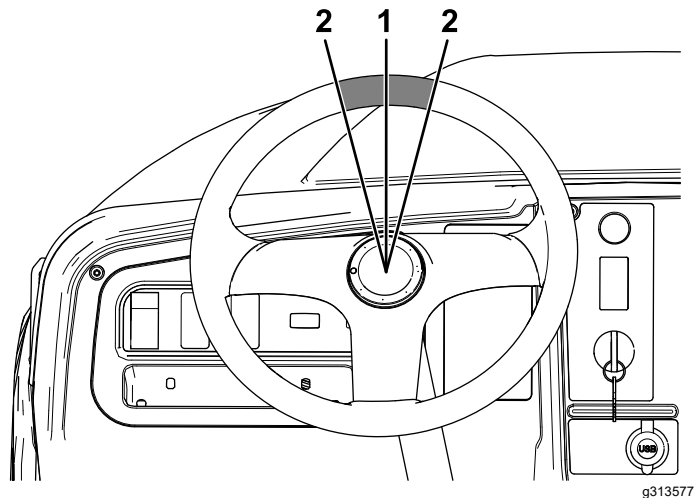
Huoltoväli: 100 käyttötunnin välein—Tarkista, että ohjauksessa ja jousituksessa ei ole löysiä tai vaurioituneita osia.

Kun ohjauspyörä on keskikohdassa (Kuva 45), käännä ohjauspyörää vasemmalle tai oikealle. Jos ohjauspyörää käännetään yli 13 mm vasemmalle tai oikealle eivätkä renkaat käänny, tarkista seuraavat ohjaus- ja jousitusosat ja varmista, että ne eivät ole löysällä tai vaurioituneet:

- Ohjausakselin ja ohjaushammastangon kokoonpanon välinen nivel

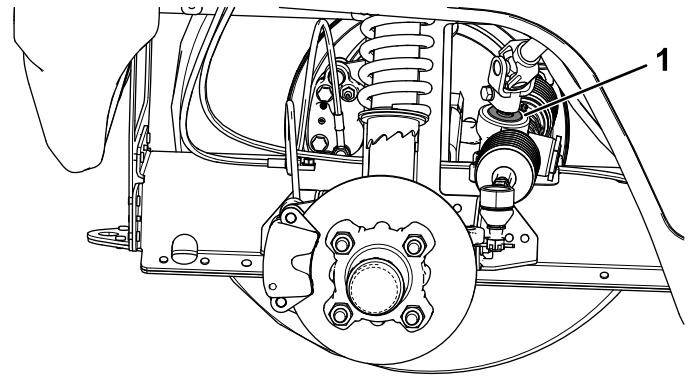
Tärkeää: Tarkista hammaspyörän akselin tiivisteiden kunto ja kiinnitys (Kuva 46).

- Ohjaushammastangon kokoonpanon raidetangot



Kuva 45

1. Ohjauspyörä keskikohdassa
2. 13 mm ohjauspyörän keskikohdasta



Kuva 46

1. Hammaspyörän akselin tiiviste

Etupyörien suuntauksen säätö

Huoltoväli: 100 käyttötunnin välein/Vuosittain (kumpi saavutetaan ensin)—Tarkista etupyörien kallistus ja auras kulma.

Kallistuksen tai auras kulman säädön valmistelu

1. Tarkista rengaspaineet ja varmista, että eturenkaiden paine on 0,83 bar.
2. Lisää kuljettajan istuimelle paino, joka vastaa keskimääräistä laitteen käyttäjän painoa, tai pyydä käyttäjää istumaan istuimella. Käyttäjän painon on pysyttävä istuimella koko säätötoimenpiteen ajan.
3. Työnnä laitetta tasaisella alustalla suoraan taaksepäin 2–3 m ja sitten suoraan eteenpäin alkuperäiseen aloituskohtaan. Näin jousitus pääsee asettumaan käyttäjän paikalla.

Kallistuksen säätö

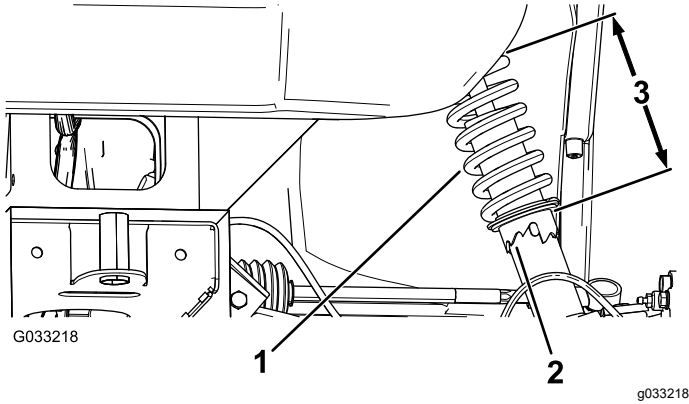
Omistajan hankkimat työkalut: mutteriavain (Toro-osa 132-5069), ota yhteys valtuutettuun Toro-jälleenmyyjään.

Tärkeää: Säädä kallistuskulmaa vain, jos käytössä on etulisälaite tai jos renkaat kulumat epätasaisesti.

1. Tarkista kallistuksen suuntaus kussakin pyörässä. Suuntauksen on oltava niin lähellä neutraalia (nollaa) kuin mahdollista.

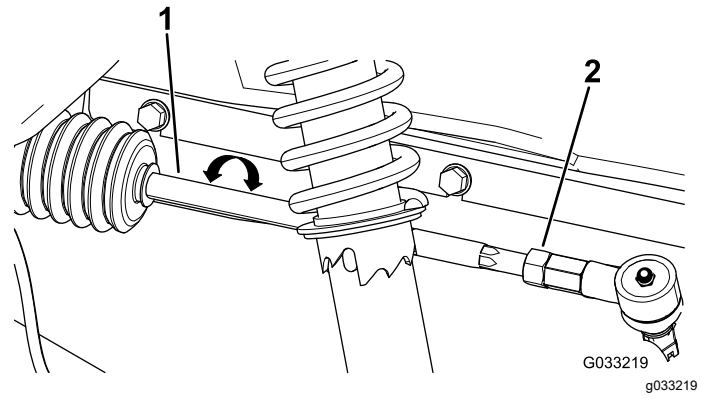
Huomaa: Renkaat on suunnattava niin, että kulutus pinta on tasaisesti maassa, jotta renkaiden epätasainen kuluminen vähenee.

2. Jos pyörien kallistuksen suuntaus ei ole oikea, suuntaa pyörä pyörittämällä iskunvaimentimen kaulusta mutteriavaimella (Kuva 47).



Kuva 47

1. Iskunvaimentimen jousi
2. Kaulus
3. Jousen pituus



Kuva 49

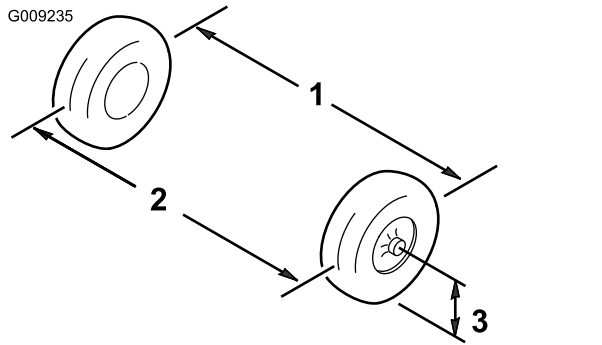
1. Raidetanko
2. Vastamutteri

4. Pyöritä molempia raidetankoja, jolloin renkaiden etupuoli liikkuu sisään- tai ulospäin.
5. Kiristä raidetangon vastamutterit, kun säätö on oikea.
6. Varmista, että ohjauspyörä kääntyy kunnolla molempiin suuntiin.

Etupyörien aurasikulman säätö

Tärkeää: Varmista ennen aurasikulman säätöä, että kallistus on säädetty niin lähelle neutraalia kuin mahdollista. Katso kohta [Kallistuksen säätö \(sivu 38\)](#).

1. Varmista, että eturenkaat osoittavat suoraan eteenpäin.
2. Mittaa eturenkaiden välinen etäisyys akselin korkeudelta eturenkaiden edestä ja takaa (Kuva 48).



Kuva 48

1. Renkaan keskilinja – takapuolella
2. Renkaan keskilinja – etupuolella
3. Akselin keskilinja

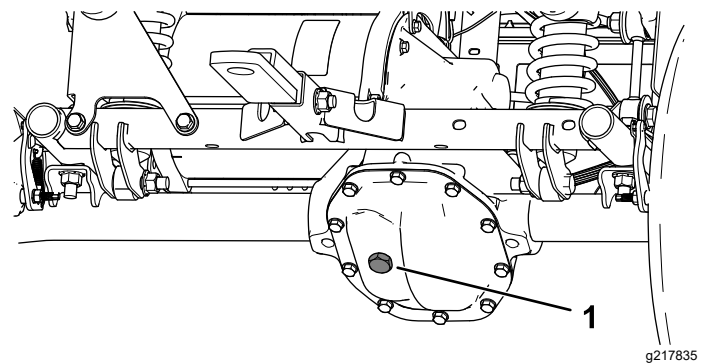
3. Jos mittaustulos ei ole 0–6 mm, löysää raidetankojen ulommissa päissä olevia vastamuttereita (Kuva 49).

Vaihteistoöljyn määrän tarkistus

Huoltoväli: 100 käyttötunnin välein—Tarkista vaihteistoöljyn määrä.

1. Pysäköi kone tasaiselle alustalle.
2. Kytke seisontajarru.
3. Katkaise virta ja irrota virta-avain.
4. Irrota vaihteiston täyttötulppa (Kuva 50).

Huomaa: Nesteen pinnan tulee ulottua täyttötulpan alareunaan saakka.



Kuva 50

1. Täyttötulppa

5. Jos öljyä on vähän, irrota täyttötulppa ja lisää määrityksen mukaista öljyä, kunnes sitä valuu ulos aukosta (Kuva 50).
6. Asenna täyttötulppa ja kiristä se momenttiin 20–27 N·m.

Vaihteistoöljyn vaihto

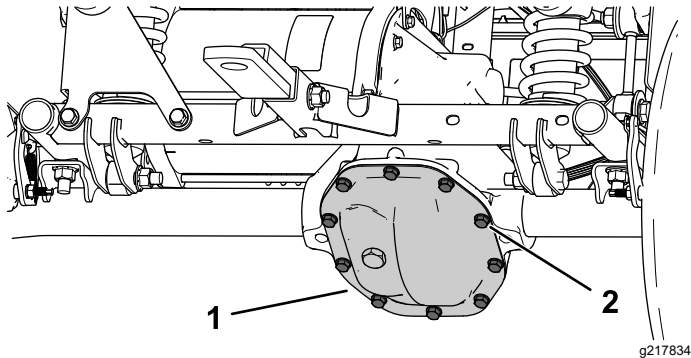
Huoltoväli: 100 käyttötunnin välein—Varmista, ettei vaihteistossa ole vuotoja.

800 käyttötunnin välein/Vuosittain (kumpi saavutetaan ensin)—Vaihda vaihteistoöljy.

Öljyalaatu: SAE 10W-30 (API-huoltoluokitus SJ tai korkeampi)

Öljytilavuus: 0,66 l

1. Aseta tyhjennysastia vaihteiston suojuksen alle ([Kuva 51](#)).



Kuva 51

1. Vaihteiston suojus
2. Pultit

2. Irrota pultit vaihteiston suojuksesta ja tyhjennä öljy kokonaan ([Kuva 51](#)).

Huomaa: Säilytä vaihteiston suojus ja pultti.

3. Asenna vaihteiston suojus aiemmin irrotetuilla pulteilla ja kiristä pultit momenttiin 22–32 N·m.
4. Irrota vaihteiston täyttötulppa ja lisää vaihteistoon määrityksen mukaista öljyä, kunnes sitä valuu ulos täyttöaukosta ([Kuva 50](#)).
5. Asenna täyttötulppa ja kiristä se momenttiin 20–27 N·m.

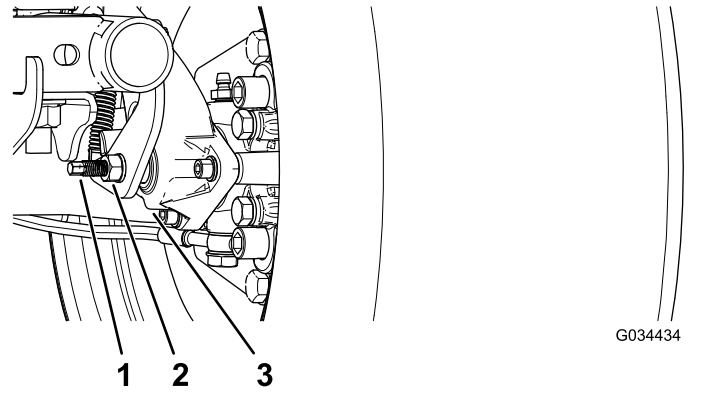
Jarrujen huolto

Seisontajarrun tarkistus

1. Kytke seisontajarru vetämällä seisontajarrun vipua itseäsi kohti, kunnes tunnet kireyttä.
2. Jos kireyttä ei tunnu, kun olet vetänyt seisontajarrun vipua itseäsi kohti 11,4–16,5 cm:n etäisyydelle kojelaudan P-symbolista, seisontajarrua on säädettävä. Katso kohta [Seisontajarrun säätö \(sivu 40\)](#).

Seisontajarrun säätö

1. Tarkista, että seisontajarru on vapautettu.
2. Nosta koneen takaosaa pukkien avulla. Katso [Koneen nosto \(sivu 26\)](#).
3. Käytä apuna kahta mutteriavainta: pidä jarrusatulassa olevaa säätötappia paikallaan toisella avaimella ja löysää vastamutteria 1/4 kierrosta toisella avaimella ([Kuva 52](#)).



Kuva 52

1. Säätötappi
2. Vastamutteri
3. Jarrusatula

4. Samalla kun pidät säätötappia ja vastamutteria paikoillaan, kiristä kääntämällä säätötappia ([Kuva 52](#)).

Huomaa: Toista tämä vaihe, kunnes pyörässä tuntuu vastusta.

5. Samalla kun pidät säätötappia ja vastamutteria paikoillaan, palaa takaisinpäin 1/4 kierrosta ([Kuva 52](#)).
6. Samalla kun pidät säätötappia ja vastamutteria paikoillaan, kiristä vastamutteri ([Kuva 52](#)).
7. Suorita vaiheet 1–6 toisellakin puolella.
8. Varmista, että seisontajarru on säädetty oikeaan kireyteen. Katso [Seisontajarrun tarkistus \(sivu 40\)](#).

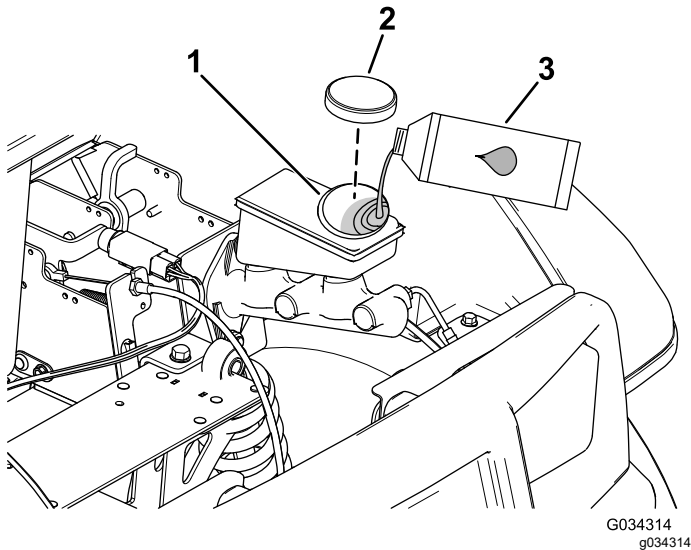
Huomaa: Jos seisontajarrua ei voi säätää vaadittuun kireyteen, jarrupalat voivat olla kuluneet ja ne on vaihdettava. Neuvoja saa valtuutetulta Toro-jälleenmyyjältä.

Jarrunesteen määrän tarkistus

Huoltoväli: Aina ennen käyttöä tai päivittäin Tarkista jarrunesteen määrä ennen moottorin ensimmäistä käyttökertaa.

Jarrunesteen tyyppi: DOT 3

1. Pysäköi kone tasaiselle alustalle, kytke seisontajarru, katkaise koneesta virta ja irrota virta-avain.
2. Nosta konepelti ylös, jotta pääset käsiksi jarrun pääsylinteriin ja säiliöön (Kuva 53).

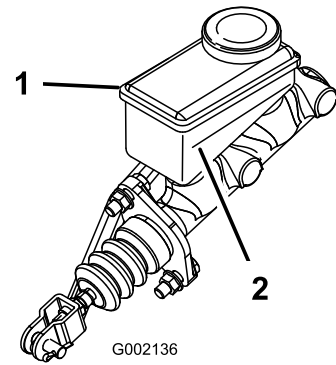


Kuva 53

1. Täyttökaula (säiliö)
2. Säiliön korkki
3. DOT 3 -jarruneste

3. Katso nesteen määrä säiliön kyljestä (Kuva 54).

Huomaa: Pinnan on oltava vähimmäismäärän osoittavan viivan yläpuolella.



G002136

Kuva 54

g002136

1. Jarrunestesäiliö
2. Vähimmäismäärää osoittava viiva

4. Jos nestettä on liian vähän, tee seuraavat toimet:
 - A. Puhdista säiliön korkin ympäristö ja irrota korkki (Kuva 53).
 - B. Lisää DOT 3 -jarrunestettä säiliöön, kunnes nesteen pinta on vähimmäismäärän osoittavan viivan yläpuolella (Kuva 54).

Huomaa: Älä ylitäytä jarrunesteen säiliötä.

- C. Asenna säiliön korkki (Kuva 53).
5. Sulje koneen konepelti.

Jarrujen tarkistus

Huoltoväli: 100 käyttötunnin välein

Tärkeää: Jarrut ovat erittäin tärkeitä laitteen turvallisuuden kannalta. Tarkasta ne huolellisesti suositellun huoltovälin mukaisesti, jotta ne toimivat mahdollisimman tehokkaasti ja turvallisesti.

- Tarkista jarrupäällysteen kuluneisuus ja vauriot. Jos päällysteen (jarrupalan) paksuus on alle 1,6 mm, vaihda jarrupäällyste.
- Tarkista jarrulevy ja muut osat liiallisen kulumisen ja muodonmuutosten varalta. Vaihda vääntyneet osat.
- Tarkista jarrunesteen määrä. Katso kohta [Jarrunesteen määrän tarkistus \(sivu 41\)](#).

Käyttö- ja seisontajarrun jarrupalojen vaihto

Huoltoväli: 400 käyttötunnin välein

Pyydä valtuutettua Toro-jälleenmyyjää tarkistamaan ja tarvittaessa vaihtamaan käyttö- ja seisontajarrun jarrupalat.

Jarrunesteen vaihto

Huoltoväli: 1000 käyttötunnin välein

Ota yhteys valtuutettuun Toro-jälleenmyyjään.

Rungon kunnossapito

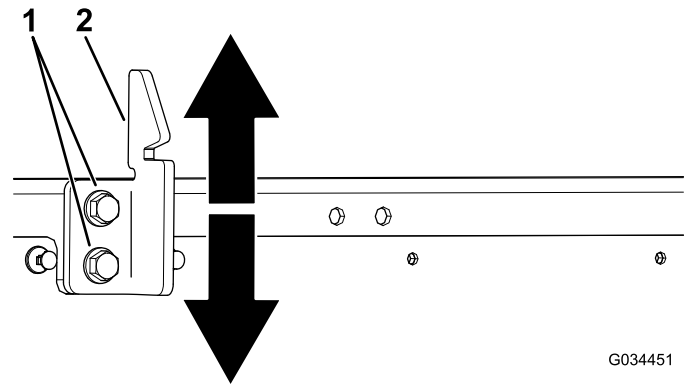
Kuljetuslavan salpojen säätö

Jos kuljetuslavan salpojen säätö on väärä, kuljetuslava tärisee ajon aikana pystysuunnassa. Salpojen pidikkeitä voi säätää, jotta salvat pitävät kuljetuslavan tiukasti runkoa vasten.

1. Varmista, että kuljetuslava lukittuu paikalleen.

Huomaa: Jos kuljetuslava ei lukitu, salvan vastakappale saattaa olla liian alhaalla. Jos kuljetuslava lukittuu mutta tärisee ajon aikana pystysuunnassa, salvan vastakappale on todennäköisesti liian ylhäällä.

2. Nosta kuljetuslava. Katso kohta [Kuljetuslavan nosto tyhjennysasentoon \(sivu 19\)](#).
3. Löysää kahta pulttia kuljetuslavan salvan vastakappaleessa ja siirrä vastakappaletta ylös tai alas tarpeen mukaan ([Kuva 55](#)).



Kuva 55

1. Pultit
2. Salvan vastakappale

4. Kiristä salvan vastakappaleen kahta pulttia ([Kuva 55](#)).
5. Sulje kuljetuslava monta kertaa ja varmista, että säätö on oikea.

Puhdistus

Laitteen pesu

Huoltoväli: Aina ennen käyttöä tai päivittäin—Pese kone.

Käytä koneen pesuun pelkkää vettä tai lisää veteen mietoa pesuainetta tarvittaessa. Koneen voi pestä rievulla.

Tärkeää: Älä puhdistu konetta suolapitoisella tai kierrätetyllä vedellä.

Tärkeää: Koneita ei suositella pestäväksi painepesurilla. Painepesu voi vahingoittaa sähköjärjestelmää, irrottaa tärkeitä tarroja tai huuhtoa pois tarpeellisen rasvan kitkakohdista. Vältä liiallista veden käyttöä erityisesti ohjauspaneelin, moottorin, moottorinohjaimen, laturin, kojelaudan taustan ja akkujen lähellä.

Varastointi

Varastointi

- Sammuta kone, irrota virta-avain ja odota, että kaikki liikkuvat osat pysähtyvät, ennen kuin poistut käyttäjän paikalta. Koneen on annettava jäähtyä ennen sen säätöä, huoltoa, puhdistusta tai varastointia.
- Älä säilytä konetta tai polttoainesäiliötä tilassa, jossa on avotuli, kipinöitä tai varmistusliekki (esimerkiksi vedenlämmitin tai muu vastaava laite).

Koneen varastointi

1. Pysäköi kone tasaiselle alustalle, kytke seisontajarru, sammuta moottori ja irrota virta-avain.
2. Puhdistu kone kauttaaltaan liasta ja rasvasta, myös moottorin kotelon ulkopinnalta.
Tärkeää: Kone voidaan pestä miedolla pesuaineella ja vedellä. Älä pese konetta painepesurilla. Painepesu voi vahingoittaa sähköjärjestelmää tai huuhtoa pois tarpeellisen rasvan kitkakohdista. Älä käytä liian paljon vettä, älä etenkään kojetaulun, valojen, moottorin ja akun läheisyydessä.
3. Tarkista jarrut. Katso kohta [Jarrujen tarkistus \(sivu 41\)](#).
4. Tarkista rengaspaine. Katso kohta [Rengaspaineen tarkistus \(sivu 15\)](#).
5. Tarkista ja kiristä kaikki pultit, mutterit ja ruuvit. Korjaa tai vaihda kaikki vaurioituneet osat.
6. Maalaa kaikki naarmuuntuneet tai paljaat metallipinnat.

Huomaa: Maalia on saatavissa valtuutetusta huoltoliikkeestä.

7. Varastoi kone puhtaaseen, kuivaan autotalliin tai varastotilaan.
8. Irrota avain ja säilytä se turvallisessa paikassa lasten ulottumattomissa.
9. Peitä kone suojataksesi sen ja pitääksesi sen puhtaana.

Akun säilytys

1. Lataa akut täyteen ennen laitteen siirtämistä varastoon. Katso [Akkujen lataus \(sivu 33\)](#). Kytke laturi pistorasiaan laitteen ja akkujen varastoinnin ajaksi. Anna laturin olla kytkettynä pistorasiaan ja latausliittimeen varastoinnin aikana, jotta akut pysyvät ladattuina eivätkä

jäädy. Vaihtoehtoisesti lataa akut vähintään kerran kuukaudessa.

2. Kytke laturi pistorasiaan varastoinnin ajaksi akun pitkän käyttöiän varmistamiseksi.

Tärkeää: Jos laitetta ei voi kytkeä pistorasiaan varastoinnin aikana, lataa akut täyteen vähintään kerran kuukaudessa. Akut purkautuvat itsestään pitkäaikaisen varastoinnin aikana, mikä saattaa vaurioittaa uusiakin akkuja ja tehdä niistä käyttökelvottomia.

3. Akkujen täyteen latauksen jälkeen täytä akut tislattulla tai ionivaihdetulla vedellä ennen varastointia. Katso [Tislattun tai ionivaihdetun veden lisääminen akkuihin \(sivu 35\)](#).

Vianetsintä

Koneen tilan merkkivalojen merkitykset

Ongelma	Mahdollinen syy	Korjaustoimenpiteet
Koneen tilan merkkivalo palaa koko ajan.	1. Järjestelmä toimii oikein.	1. Ei mitään
Koneen tilan merkkivalo välähti yhden kerran.	1. Ohjaimen määrittelyssä on virhe.	1. Ota yhteys valtuutettuun huoltoliikkeeseen.
Koneen tilan merkkivalo välähti kaksi kertaa.	1. Seisontajarru on kytkettynä samalla kun ETEENPÄIN- tai PERUUTUS-asento on valittuna. 2. Ajokytkimessä tapahtui virhe.	1. Vapauta seisontajarru. 2. Katkaise koneesta virta ja tarkista kytkinten toimivuus.
Koneen tilan merkkivalo välähti kolme kertaa.	1. Moottorin virta ylitti ohjaimelle määritetyn enimmäisrajan. 2. Koneessa on sisäisen virtakomponentin vika.	1. Käännä virta-avain PYSÄYTYS-asentoon, odota muutaman sekunnin ajan ja käännä avain takaisin KÄYNNISSÄ-asentoon. Tarkista kaikki akut ja suurivirtasäätimen liitännät. Jos ongelma jatkuu, ota yhteys valtuutettuun huoltoliikkeeseen. 2. Ota yhteys valtuutettuun huoltoliikkeeseen.
Koneen tilan merkkivalo välähti neljä kertaa.	1. Pääkontaktorissa ilmeni vika.	1. Tarkista kosketusjohtimien, käämin ja kontaktien toiminta.
Koneen tilan merkkivalo välähti viisi kertaa.	1. Moottorin enimmäisnopeus ylittyi.	1. Käännä virta-avain PYSÄYTYS-asentoon, odota muutaman sekunnin ajan ja käännä avain takaisin KÄYNNISSÄ-asentoon. Tarkista, että kone toimii oikein.
Koneen tilan merkkivalo välähti kuusi kertaa.	1. Kaasua painetaan konetta käynnistettäessä. 2. Jonkin johtimen kytkentä on irronnut.	1. Vapauta poljin, käännä virta-avain PYSÄYTYS-asentoon, odota muutaman sekunnin ajan ja käännä avain takaisin KÄYNNISSÄ-asentoon. Tarkista, että kone toimii oikein. 2. Testaa johdotus ohjaimen ja kontaktorin, kytkinten ja tilan merkkivalon välillä.
Koneen tilan merkkivalo välähti seitsemän kertaa.	1. Akkujen jäljellä oleva varaus on alhainen. 2. Akut ovat tyhjentyneet täysin. 3. Sisäisen kondensaattorin esivaraus on alle 5 V.	1. Keskeytä käyttö, aja hitaasti lähimmälle latausasemalle ja lataa akut täyteen. 2. Hinaa kone latausasemalle ja lataa akut täyteen. 3. Lataa akut täyteen, käännä virta-avain PYSÄYTYS-asentoon, odota muutaman sekunnin ajan ja käännä avain takaisin KÄYNNISSÄ-asentoon. Tarkista, että kone toimii oikein.
Koneen tilan merkkivalo välähti kahdeksan kertaa.	1. Ohjain tai moottori on ylikuumentunut tai liian kylmä.	1. Selvitä, onko moottori tai ohjain erittäin kuuma tai kylmä, ja anna sitten koneen saavuttaa turvallinen lämpötila ennen normaalikäytön jatkamista.
Koneen tilan merkkivalo välähti kymmenen kertaa.	1. Ohjaimen määrittelyssä ilmeni vika.	1. Ota yhteys valtuutettuun huoltoliikkeeseen.

Ongelma	Mahdollinen syy	Korjaustoimenpiteet
Koneen tilan merkkivalo välähti 11 kertaa.	<ol style="list-style-type: none"> 1. Moottorin kooderissa ilmeni vika. 2. Moottorin enimmäisnopeus ylittyi. 	<ol style="list-style-type: none"> 1. Tarkista moottorin kooderin (nopeusanturin) johdotus. 2. Käännä virta-avain PYSÄYTYS-asentoon, odota muutaman sekunnin ajan ja käännä avain takaisin KÄYNNISSÄ-asentoon. Tarkista, että kone toimii oikein.
Koneen tilan merkkivalo välähti 12 kertaa.	<ol style="list-style-type: none"> 1. Ohjaimen määrityksissä ilmeni vika. 	<ol style="list-style-type: none"> 1. Ota yhteys valtuutettuun huoltoliikkeeseen.
Koneen tilan merkkivalo välähti 13 kertaa.	<ol style="list-style-type: none"> 1. Sisäinen ohjelmistovirhe. 	<ol style="list-style-type: none"> 1. Ota yhteys valtuutettuun huoltoliikkeeseen.
Koneen tilan merkkivalo välähti 14 kertaa.	<ol style="list-style-type: none"> 1. Tiedonsiirtovirhe. 	<ol style="list-style-type: none"> 1. Ota yhteys valtuutettuun huoltoliikkeeseen.
Koneen tilan merkkivalo ei pala.	<ol style="list-style-type: none"> 1. Ohjain ei saa virtaa tai ohjain on vioittunut. 	<ol style="list-style-type: none"> 1. Ota yhteys valtuutettuun huoltoliikkeeseen.

Huomautuksia:

Huomautuksia:

Huomautuksia:

ETA:n/Ison-Britannian tietosuojailmoitus

Tapa, jolla Toro käyttää asiakkaiden henkilötietoja

Toro Company ("Toro") huolehtii asiakkaiden tietosuojasta. Tuotteiden ostamisen yhteydessä Toro voi kerätä joitain asiakasta koskevia henkilötietoja joko suoraan asiakkaalta tai paikalliselta Toro-yhtiöltä tai jälleenmyyjältä. Toro käyttää näitä tietoja sopimusvelvoitteiden täyttämiseen, kuten asiakkaan takuun rekisteröimiseen, takuuvaatimusten käsittelyyn tai yhteydenottoihin mahdollisissa tuotteiden takaisinvetokampanjoissa, sekä oikeutettuihin liiketoimintaan liittyviin tarkoituksiin, kuten asiakastyytyväisyyden arviointiin, tuotteiden parantamiseen tai asiakkaita mahdollisesti kiinnostavien tuotetietojen tarjoamiseen. Toro voi jakaa asiakkaiden tietoja tytär- ja sisaryhtiöilleen, jälleenmyyjilleen ja muille liiketoimintakumppaneille näiden tarkoitusten yhteydessä. Toro saattaa myös luovuttaa henkilötietoja lain niin edellyttäessä tai yhtiön myynnin, oston tai fuusion yhteydessä. Toro ei koskaan myy asiakkaiden henkilötietoja muille yhtiöille markkinointitarkoituksiin.

Asiakkaiden henkilötietojen säilytys

Toro säilyttää asiakkaiden henkilötietoja niin kauan kuin niitä tarvitaan edellä mainittuihin tarkoituksiin sekä lain vaatimusten mukaisesti. Lisätietoja sovellettavista säilytysajoista saa osoitteesta legal@toro.com.

Toron tietosuojaa koskeva vakuutus

Asiakkaan henkilötietoja voidaan käsitellä Yhdysvalloissa tai muissa maissa, joiden tietosuojalait eivät ole yhtä tiukat kuin asiakkaan asuinmaassa. Kun Toro siirtää asiakkaan tietoja tämän asuinmaan ulkopuolelle, tiedot suojataan ja niiden turvallisen käsittely varmistetaan lain edellyttämien toimenpiteiden avulla.

Pääsy ja korjaus

Asiakkaalla voi olla oikeus korjata tai tarkistaa henkilötietojaan tai vastustaa tai rajoittaa tietojen käsittelyä. Tätä voi pyytää lähettämällä sähköpostia osoitteeseen legal@toro.com. Mahdollisissa tietojen käsittelyä koskevissa huolenaiheissa voi ottaa yhteyden suoraan Toroon. Euroopassa asuvilla on oikeus valittaa tietosuojaviranomaiselle.

Tietoa Kalifornian osavaltion antamasta varoituksesta (Kalifornian lakiesitys 65)

Mikä tämä varoitus on?

Myytävässä tuotteessa saattaa olla seuraava varoitusmerkki:



VAROITUS: Syöpövaarallisuuteen ja lisääntymiseen liittyvä haitta –
www.p65Warnings.ca.gov.

Mikä on lakiesitys 65?

Lakiesitys 65 koskee kaikkia yrityksiä, jotka toimivat tai myyvät tuotteita Kaliforniassa tai valmistavat tuotteita, joita voidaan myydä Kaliforniassa tai tuoda Kaliforniaan. Se määrää, että Kalifornian kuvernööri ylläpitää ja julkaisee luettelon kemikaaleista, joiden tiedetään aiheuttavan syöpää, synnynnäisiä vikoja ja/tai muita lisääntymishäiriöitä. Vuosittain päivitettävä luettelo sisältää satoja kemikaaleja, joita monet jokapäiväisessä käytössä olevat tuotteet sisältävät. Lakiesityksen 65 tarkoituksena on tiedottaa yleisöä näille kemikaaleille altistumisesta.

Lakiesitys 65 ei kiellä näitä kemikaaleja sisältävien tuotteiden myyntiä, mutta se vaatii varoitusten esittämistä tuotteessa, tuotepakkauksessa tai tuoteasiakirjoissa. Lakiesityksen 65 mukainen varoitus ei tarkoita, että tuote rikkoisi tuoteturvallisuusvaatimuksia tai -standardeja. Itse asiassa Kalifornian hallitus on selventänyt, että lakiesityksen 65 mukainen varoitus "ei ole sääntelyyn liittyvä päätös siitä, onko tuote turvallinen vai vaarallinen". Monia näistä kemikaaleista on käytetty jokapäiväisessä käytössä olevissa tuotteissa vuosia ilman dokumentoitua haittaa. Lisätietoja on osoitteessa <https://oag.ca.gov/prop65/faqs-view-all>.

Lakiesityksen 65 mukainen varoitus tarkoittaa, että yritys on joko (1) arvioinut altistuksen ja tullut siihen tulokseen, että se ylittää "ei-merkittävän riskitason" tai (2) on päättänyt antaa varoituksen perustuen tietoihinsa luettelossa olevan kemiallisen aineen olemassaolosta, mutta ei arvioi altistusta.

Sovelletaanko tätä lakia kaikkialla?

Lakiesityksen 65 mukaiset varoitukset vaaditaan vain Kalifornian lainsäädännössä. Varoituksia on esillä Kaliforniassa erilaisissa ympäristöissä, muun muassa ravintoloissa, päivittäistavara-kaupoissa, hotelleissa, kouluissa ja sairaaloissa, sekä monenlaisissa tuotteissa. Lisäksi jotkin verkko- ja postimyyntiyritykset antavat lakiesityksen 65 mukaisia varoituksia verkkosivustoillaan tai myyntiluetteloissaan.

Miten Kalifornian varoitukset eroavat Yhdysvaltain liittovaltion rajoituksista?

Lakiesityksen 65 vaatimukset ovat usein tiukempia kuin Yhdysvaltain liittovaltion vaatimukset ja kansainväliset vaatimukset. Useat aineet edellyttävät lakiesityksen 65 mukaisen varoituksen, vaikka aineen pitoisuus on huomattavasti pienempi kuin liittovaltion rajoituksissa. Esimerkiksi lyijyä koskeva rajoitus lakiesityksen 65 mukaisen varoituksen puitteissa on 0,5 µg/vrk, mikä on selvästi liittovaltion ja kansainvälisiä vaatimuksia vähemmän.

Miksi kaikissa vastaavissa tuotteissa ei ole varoitusta?

- Kaliforniassa myytäviin tuotteisiin vaaditaan lakiesityksen 65 mukainen merkintä, vaikka sitä ei vaadita muualla myytäviin vastaaviin tuotteisiin.
- Lakiesitystä 65 koskevassa oikeudenkäynnissä voidaan päättää, että yritys voi joutua käyttämään tuotteissaan lakiesityksen 65 mukaisia varoituksia, mutta muihin vastaavia tuotteita valmistaviin yrityksiin ei välttämättä sovelleta kyseistä vaatimusta.
- Lakiesityksen 65 täytäntöönpano on epäjohdonmukaista.
- Yritys voi päättää olla antamatta varoituksia, koska se on tullut siihen tulokseen, ettei lakiesitys 65 edellytä sitä. Se, ettei tuotteessa ole varoitusta, ei tarkoita sitä, että tuotteella ei olisi samoja kemikaalipitoisuuksia.

Miksi tämä varoitus on Toro-tuotteissa?

Toro on päättänyt tarjota kuluttajille mahdollisimman paljon tietoa, jotta he voivat tehdä tietoon perustuvia päätöksiä ostamistaan ja käyttämistään tuotteista. Toro antaa varoituksia tietyissä tapauksissa, kun se tietää, että tuotteessa on yhtä tai useampaa luettelossa olevaa kemikaalia, mutta ei arvioi altistustasoa, koska kaikista luettelon kemikaaleista ei ole olemassa altistuksen raja-arvoja. Toro on varmuuden vuoksi päättänyt antaa lakiesityksen 65 mukaiset varoitukset, vaikka Toro-tuotteista saatu altistus voi olla vähäinen tai selvästi "ei-merkittävällä riskitasolla". Lisäksi jos Toro ei anna näitä varoituksia, Kalifornian osavaltio tai lakiesityksen 65 toimeenpanoa vaativat yksityiset tahot voivat haastaa Toron oikeuteen, mistä voi aiheutua huomattavia rangaistuksia.



Toron takuu

Rajoitettu takuu

Sähkökäyttöinen Workman-ajoneuvo

Ehdot ja takuunalaiset tuotteet

The Toro Company ja sen sisaryhtiö Toro Warranty Company antavat yhteisen sopimuksensa mukaisesti tälle Toron kaupalliselle tuotteelle ("tuote") kahden vuoden tai 1 500 käyttötunnin* (kumpi ensin saavutetaan) materiaali- ja valmistusvirhetakuun. Jos takuehdot täyttyvät, korjaamme tuotteen veloituksetta. Tähän sisältyy vianmääritys, työ, osat ja kuljetus. Tämä takuu alkaa sinä päivämääränä, jolloin tuote toimitetaan alkuperäiselle ostajalle.

* Koskee tuotteita, joissa on tuntilaskuri.

Takuuhuollon ohjeet

Ostajan vastuulla on ilmoittaa heti tuotteen maahantuojaalle tai valtuutetulle jälleenmyyjälle, jolta tuote on ostettu, kun hän uskoo tuotteessa olevan takuunalaisen vian. Maahantuojaan ja jälleenmyyjien yhteystiedot sekä tiedot takuuseen liittyvistä oikeuksista ja vastuista ovat saatavana osoitteesta:

Commercial Products Service Department
Toro Warranty Company
8111 Lyndale Avenue South
Bloomington, MN 55420-1196
Sähköpostiosoite: commercial.warranty@toro.com

Omistajan vastuut

Tuotteen omistajan vastuulla on huolehtia *käyttöoppaassa* esitetyistä vaadituista huolloista ja säädöistä. Vaadittavien huoltojen ja säätöjen laiminlyönti voi johtaa takuuvaatimuksen hylkäämiseen.

Takuun ulkopuoliset kohteet ja viat

Kaikki takuuajana ilmenevät tuoteviat ja häiriöt eivät ole valmistus- tai materiaali- tai virheitä. Tämä takuu ei kata seuraavia:

- Tuoteviat, jotka aiheutuvat muiden kuin Toron varaosien käytöstä tai ylimääräisten tai muutettujen ei-Toro-lisävarusteiden ja -tuotteiden asennuksesta ja käytöstä. Näiden valmistaja saattaa antaa erillisen takuun.
- Tuoteviat, jotka johtuvat suositeltujen huoltojen ja/tai säätöjen laiminlyönnistä. Jos Toro-tuotetta ei huolleta asianmukaisesti *käyttöoppaassa* olevien huolto-ohjeiden mukaisesti, takuu voidaan evätä.
- Tuoteviat, jotka johtuvat tuotteen liian rajusta, huolimattomasta tai piittaamattomasta käytöstä.

- Kuluvat osat, ellei niitä havaita viallisiksi. Tuotteen normaalissa käytössä kuluvia osia ovat esimerkiksi akut, hiiliharjat, jarrukomponentit, renkaat, suodattimet, hihnat jne.
- Ulkopuolisen tekijän aiheuttamat viat. Ulkopuolisina tekijöinä pidetään esimerkiksi säätä, varastointimenetelmiä, likaantumista, hyväksymättömien voiteluaineiden, lisäaineiden tai kemikaalien yms. käyttöä.
- Normaali "kuluminen". Normaali "kuluminen" kattaa esimerkiksi istuinten vaurioitumisen kulumisen tai hankaamisen seurauksena, maalipintojen kulumisen, naarmuuntuneet tarrat tai ikkunat jne.

Osat

Vaadittavan huollon mukaisesti vaihdettavat osat kuuluvat takuun piiriin niiden määritettyyn vaihtoajankohtaan asti. Tämän takuun mukaisesti vaihdetuille osille annetaan takuu alkuperäisen tuotetakuun ajaksi, ja ne siirtyvät Toron omistukseen. Toro tekee lopullisen päätöksen siitä, korjataanko osa tai kokoonpano vai vaihdetaanko se. Toro voi käyttää takuukorjauksiin kunnostettuja osia.

Syväpurkausakun takuuta koskeva huomautus:

Syväpurkausakun käyttöikänsä aikana luovuttama kokonaiskilowattituntimäärä on rajallinen. Tapa, jolla akkua käytetään, ladataan ja huolletaan, voi joko pidentää tai lyhentää akun kokonaiskäyttöikää. Kun laitteen akkua käytetään, niiden mahdollistama työ määrä latauskertojen välillä vähenee hitaasti, kunnes akut ovat kuluneet loppuun. Normaalissa käytössä loppuun kuluneiden akkujen vaihto on tuotteen omistajan vastuulla. Akkujen vaihto voi olla tarpeen tuotteen normaalin takuuajan sisällä omistajan kustannuksella.

Yleiset ehdot

Tämä takuu oikeuttaa ainoastaan valtuutetun Toro-maahantuojan tai jälleenmyyjän tekemään korjaukseen.

Toro Company ja Toro Warranty Company eivät ole vastuussa epäsuorista, satunnaisista tai välillisistä vahingoista, jotka liittyvät tämän takuun kattamiin Toro-tuotteisiin. Tällaisia vahinkoja voivat olla esimerkiksi korvaavan tuotteen tai huollon hankkimiseen liittyvät kustannukset kohtuullisten vikajaksojen aikana tai kustannukset, jotka aiheutuvat siitä, että tuote ei ole käytettävissä takuuhuollon aikana.

Kaikki hiljaiset takuut tuotteen sopivuudesta kauppatavaraksi tai tiettyyn tarkoitukseen ovat voimassa vain tämän nimenomaisen takuun ajan. Joissakin osavaltioissa ei sallita satunnaisten tai välillisten vahinkojen poissulkemista tai hiljaisen takuun keston liittyviä rajoituksia, joten yllä mainitut poikkeukset ja rajoitukset eivät välttämättä koske kaikkia ostajia.

Tämä takuu antaa ostajalle tiettyjä laillisia oikeuksia. Ostajalla voi olla myös muita oikeuksia, jotka vaihtelevat osavaltioittain.

Muut maat kuin Yhdysvallat ja Kanada

Asiakkaat, jotka ovat ostaneet Yhdysvalloista tai Kanadasta maahantuotuja Toro-tuotteita, saavat maansa, maakuntansa tai osavaltionsa mukaiset takuehdot Toro-jälleenmyyjältä. Jos Toro-jälleenmyyjä ei pysty jostain syystä toimittamaan takuehtoja, on otettava yhteys Toro-maahantuojaan. Jos siitäkään ei ole apua, on otettava yhteys Toro Warranty Companyyn.