



**Count on it.**

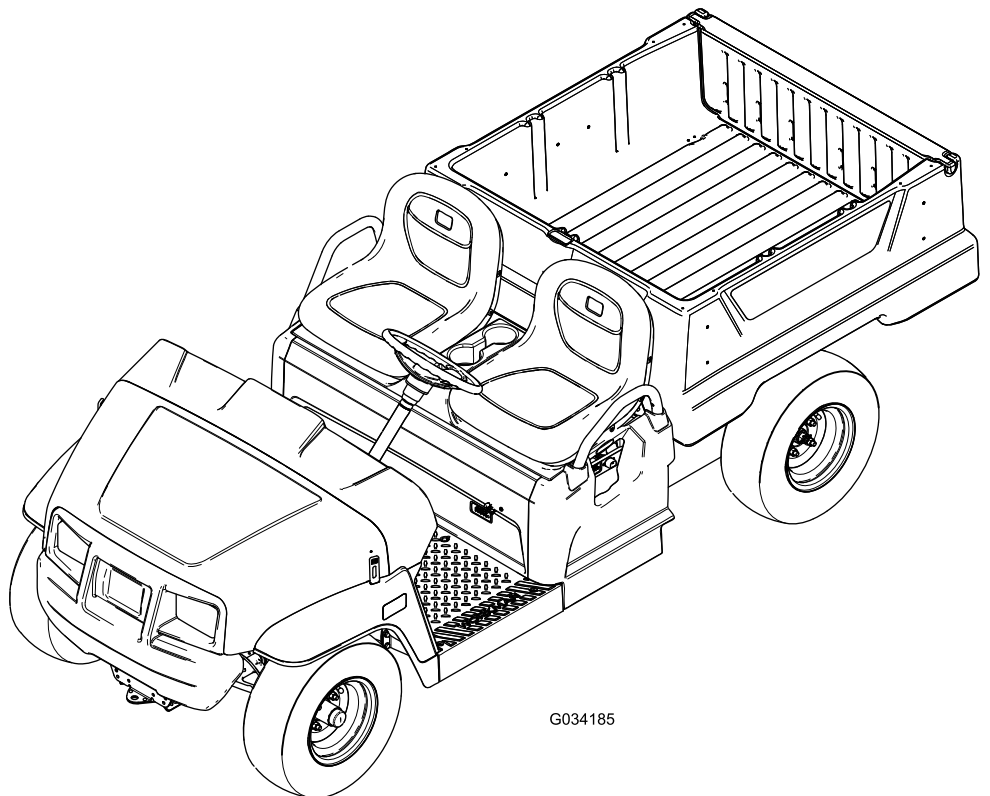
**Betjeningsvejledning**

## Elektrisk Workman®GTX- arbejds køretøj

Modelnr. 07043—Serienr. 403448001 og derover

Modelnr. 07131TC—Serienr. 403448001 og derover

Modelnr. 07153—Serienr. 402590001 og derover



G034185



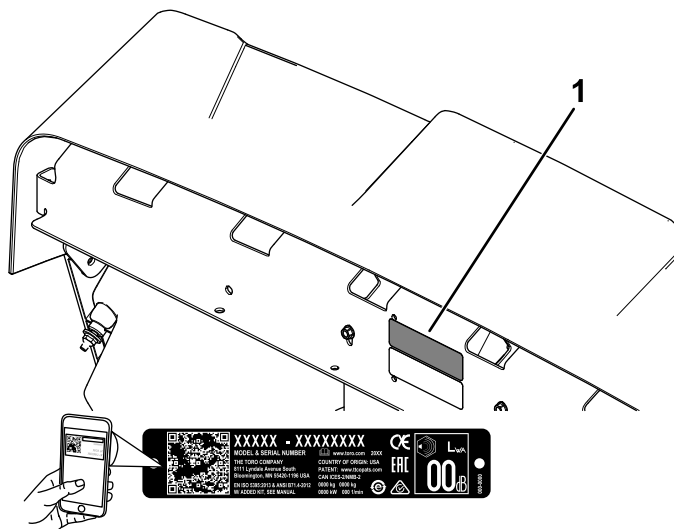
Dette produkt overholder alle relevante EU-direktiver. Yderligere oplysninger fås på den separate produktspecifikke overensstemmelseserklæring.

## ⚠ ADVARSEL

### CALIFORNIEN

Advarsel i henhold til erklæring nr. 65  
Netledningen på dette produkt indeholder  
bly, der ifølge staten Californien  
forårsager medfødte defekter eller  
andre forplantningsskader. Vask  
hænder efter håndtering.

Batteripoler og tilbehør indeholder bly  
og bly sammensætninger, som ifølge  
staten Californien er kræftfremkaldende  
og forårsager forplantningsskader. Vask  
hænder efter håndtering.



Figur 1

1. Model og serienummerets placering

g282597

Modelnr. \_\_\_\_\_

Serienr. \_\_\_\_\_

## Indledning

Dette arbejdskøretøj er primært beregnet til transport af personer og materialelast uden for hovedveje. Brug af dette produkt til andre end det tiltænkte formål kan udsætte dig selv og omkringstående for fare.

Læs denne vejledning omhyggeligt, så du kan lære at betjene og vedligeholde produktet korrekt samt undgå person- og produktskade. Det er dit ansvar at betjene produktet korrekt og sikkert.

Gå til [www.Toro.com](http://www.Toro.com) for at få materialer om produktsikkerhed og oplæring i betjening, oplysninger om tilbehør, hjælp til at finde en forhandler eller for at registrere dit produkt.

Når du har brug for service, originale Toro-dele eller yderligere oplysninger, bedes du kontakte en autoriseret serviceforhandler eller Toros kundeservice samt have produktets model og serienummer parat. **Figur 1** viser model- og serienummerets placering på produktet. Skriv numrene, hvor der er gjort plads til dette.

**Vigtigt:** Du kan scanne QR-koden på serienummermærkaten (hvis udstyret hermed) med din mobilenhed for at få adgang til garanti, reservedele og andre produktoplysninger.

Denne betjeningsvejledning bruger 2 ord til at fremhæve oplysninger. **Vigtigt** henleder opmærksomheden på særlige mekaniske oplysninger, og **Bemærk** angiver generel information, som det er værd at lægge særligt mærke til.

Advarselssymbolet (**Figur 2**) vises både i denne vejledning og på maskinen for at identificere vigtige sikkerhedsmeddelelser, som du skal følge for at undgå ulykker. Dette symbol vises med ordet **Fare**, **Advarsel** eller **Forsigtig**.

- **Fare** angiver en overhængende farlig situation, som, hvis den ikke undgås, **vil** resultere i dødsfald eller alvorlig personskade.
- **Advarsel** angiver en potentielt farlig situation, som, hvis den ikke undgås, **kan** resultere i dødsfald eller alvorlig personskade.
- **Forsigtig** angiver en potentielt farlig situation, som, hvis den ikke undgås, **kan** resultere i mindre eller moderat personskade.



Figur 2

Advarselssymbol

g000502

# Indhold

Sikkerhed .....	4
Generelt om sikkerhed .....	4
Sikkerheds- og instruktionsmærkater .....	5
Opsætning .....	8
1 Montering af rattet (kun internationale modeller) .....	8
2 Kontrol af væskestande og dæktryk .....	8
3 Trykpolering af bremserne .....	9
4 Læsning af vejledningen og gennemgang af opsætningsmateriale .....	9
Produktoversigt .....	10
Betjeningsanordninger .....	11
Specifikationer .....	14
Udstyr/tilbehør .....	14
Før betjening .....	15
Sikkerhedshensyn før drift .....	15
Udførelse af daglig vedligeholdelse .....	15
Kontrol af dæktrykket .....	15
Beskrivelse og brug af batterisystemet .....	15
Indkøring af en ny maskine .....	17
Under betjening .....	17
Sikkerhed under drift .....	17
Betjening af ladet .....	19
Brug af ladets bagtilbehørsholder .....	20
Standsning af maskinen .....	21
Pålæsning af ladet .....	21
Efter betjening .....	21
Sikkerhedshensyn efter drift .....	21
Bugsering af maskinen .....	22
Bugsering af maskinen .....	22
Bugsering af en anhænger .....	23
Vedligeholdelse .....	24
Sikkerhed under vedligeholdelsesar- bejde .....	24
Skema over anbefalet vedligeholdelse .....	24
Kontrolliste for daglig vedligeholdelse .....	25
Vedligeholdelse af maskinen under specielle driftsforhold .....	26
Tiltag forud for vedligeholdelse .....	26
Klargøring af maskinen til vedligehol- delse .....	26
Løftning af maskinen .....	27
Sådan fås adgang til motorhjelmene .....	27
Hævning og sænkning af sædet .....	27
Afmontning af bucketsædet .....	28
Montering af bucketsædet .....	28
Smøring .....	29
Smøring af maskinen .....	29
Smøring af forhjulslejerne .....	29
Vedligeholdelse af elektrisk system .....	32
Elektrisk system – Sikkerhed .....	32
Batterisikkerhed .....	32
Vedligeholdelse af batterierne .....	33
Udskiftning af sikringerne .....	36
Vedligeholdelse af forlygterne .....	36
Vedligeholdelse af drivsystem .....	38

Vedligeholdelse af dækkene .....	38
Eftersyn af styrings- og ophængskomponen- ter .....	38
Justering af forhjulssporingen .....	38
Kontrol af transakselvæskestanden .....	39
Udskiftning af transmissionsvæsken .....	40
Vedligeholdelse af bremser .....	41
Kontrol af parkeringsbremsen .....	41
Justering af parkeringsbremsen .....	41
Kontrol af bremsevæskestanden .....	41
Eftersyn af bremserne .....	42
Udskiftning af drifts- og parkeringsbremsens klodser .....	42
Udskiftning af bremsevæsken .....	42
Vedligeholdelse af chassiset .....	43
Justering af ladets låse .....	43
Rengøring .....	43
Vask af maskinen .....	43
Opbevaring .....	44
Sikkerhed i forbindelse med opbevaring .....	44
Opbevaring af maskinen .....	44
Fejlfinding .....	45


# Sikkerhed

Denne maskine er fremstillet i overensstemmelse med kravene i SAE J2258 (nov. 2016).

## Generelt om sikkerhed

Dette produkt kan forårsage personskade. Følg altid sikkerhedsforskrifterne for at undgå alvorlig personskade.

- Læs og forstå indholdet i denne *betjeningsvejledning*, før du starter maskinen. Sørg for, at alle produktets brugere er fortrolige med betjeningen af det og forstår advarslerne.
- Betjening af maskinen kræver din fulde opmærksomhed. Giv dig ikke i kast med aktiviteter, der afleder opmærksomheden, da dette kan medføre person- eller tingskade.
- Hold hænder og fødder væk fra bevægelige maskinkomponenter.
- Betjen ikke maskinen, uden at alle værn og øvrige sikkerhedsanordninger sidder korrekt på plads og virker på maskinen.
- Hold børn og omkringstående væk fra arbejdsområdet. Lad aldrig børn betjene maskinen.
- Stands og sluk for maskinen, og tag nøglen ud, før maskinen efterses.

Hvis maskinen betjenes eller vedligeholdes forkert, er der risiko for personskade. Operatøren skal altid følge sikkerhedsanvisningerne og være opmærksom på advarselssymbolet , der betyder Forsigtig, Advarsel eller Fare – personlig sikkerhedsanvisning, for at nedsætte risikoen for personskade. Hvis disse forskrifter ikke følges, kan det medføre personskade eller død.

# Sikkerheds- og instruktionsmærkater



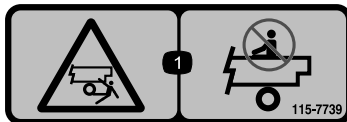
Sikkerheds- og instruktionsmærkaterne kan nemt ses af operatøren og er placeret tæt på potentielle risikoområder. Udskift eventuelle beskadigede eller manglende mærkater.



99-7345

decal99-7345

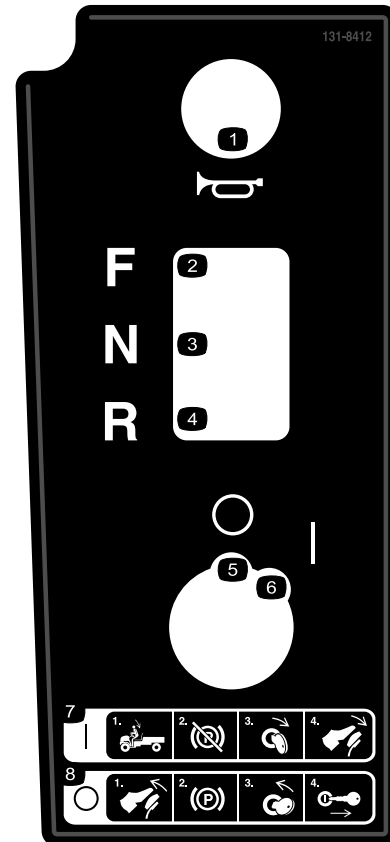
1. Advarsel – læs *betjeningsvejledningen*.
2. Advarsel – rør ikke ved den varme overflade.
3. Fare for sammenfiltring, rem – hold afstand til bevægelige dele, og hold alle afskærmninger på plads.
4. Fare for knusning, ladet – brug støttepinden til at understøtte ladet.



115-7739

decal115-7739

1. Fare for at falde af og fare for knusning – medtag ikke passagerer.



131-8412

decal131-8412

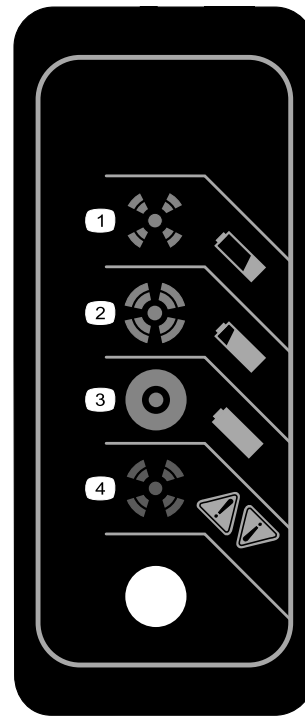
1. Horn
2. Fremad
3. Neutral
4. Bakgear
5. Deaktiveret
6. Aktiveret
7. Tænding – 1) Sæt dig i førersædet. 2) Deaktiver parkeringsbremsen; 3) Drej tændingskontakten til startpositionen. 4) Tryk ned på pedalen.
8. Slukning – 1) Slip pedalen. 2) Aktiver parkeringsbremsen. 3) Drej tændingskontakten til stoppositionen. 4) Fjern nøglen fra tændingskontakten.



**131-8414**

decal131-8414

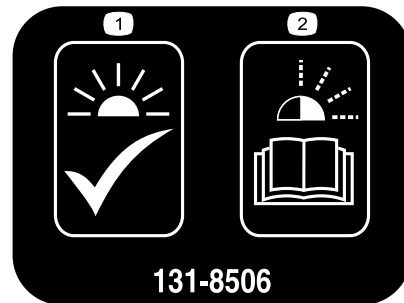
1. Advarsel – læs *betjeningsvejledningen*.
2. Advarsel – få grundig undervisning, før maskinen tages i brug.
3. Tippefare – kør langsomt på eller over stigninger; kør langsomt i sving; kør højst 26 km/t; kør langsomt med bugseret last; kør langsomt i ujævnt terræn.
4. Fare for fald; risiko for amputation af lemmer – medtag ikke passagerer på ladet; kør ikke med ekstra passagerer mellem sæderne; hold arme eller ben inden i maskinen, mens maskinen er i drift.



**131-8495**

decal131-8495

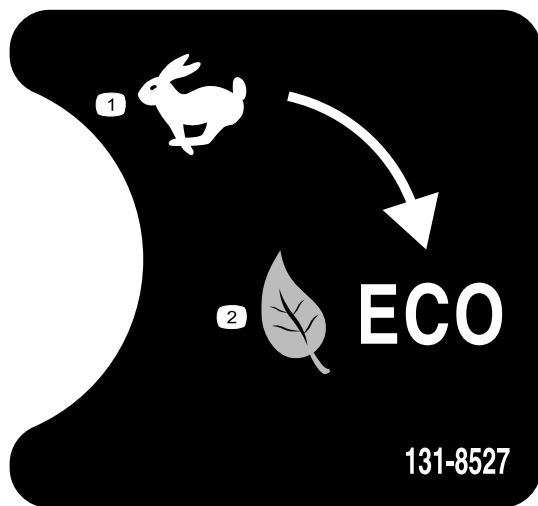
1. Batteriet er afladet.
2. Batteriet er næsten opladet.
3. Batteriet er opladet.
4. Opladerfejl; se fejlkoderne i opladerens betjeningsvejledning.



**131-8506**

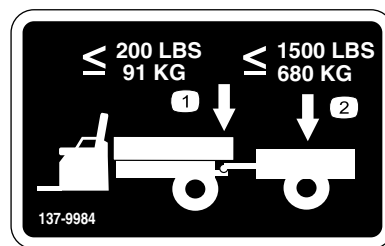
decal131-8506

1. Konstant lys – enhed er driftsklar.
2. Blinker – se fejlkoderne i opladerens betjeningsvejledning.



131-8527

decal131-8527

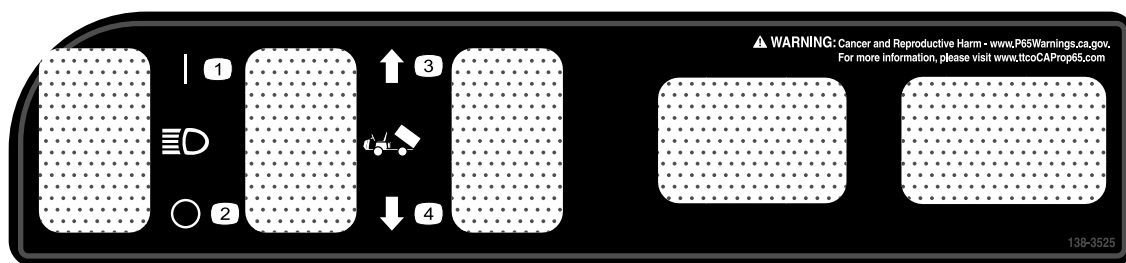


137-9984

decal137-9984

1. Overskrid ikke en trækstangsvægt på mere end 91 kg.
2. Overskrid ikke en transportlast på mere end 680 kg.

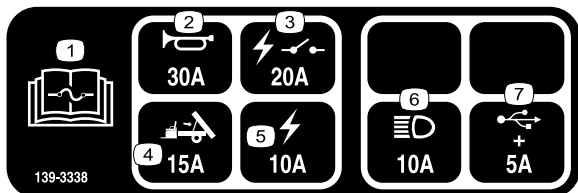
1. Ydelsestilstand
2. Øko-tilstand



138-3525

decal138-3525

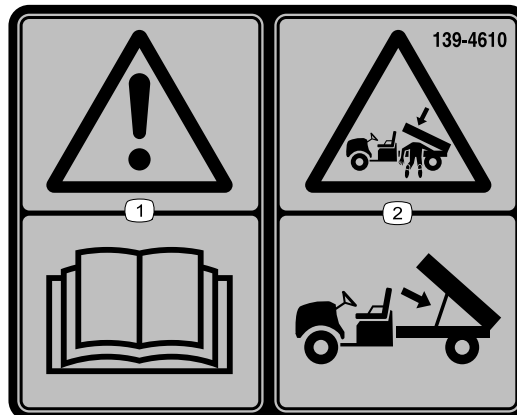
1. Lygte – tændt
2. Lygte – slukket
3. Hæv ladet.
4. Sænk ladet.



139-3338

decal139-3338

1. Læs *betjeningsvejledningen* for at få oplysninger om sikring.
2. Horn (30 A)
3. Elektrisk relæ (20 A)
4. Løft af lad (15 A)
5. Strøm (10 A)
6. Forlygter (10 A)
7. USB-stikkontakt (5 A)



139-4610

decal139-4610

1. Advarsel – læs *betjeningsvejledningen*.
2. Fare for knusning, ladet – brug støttepinden til at understøtte ladet.

# Opsætning

## Løsdele

Brug skemaet herunder til at kontrollere, at alle dele er blevet leveret.

Fremgangsmåde	Beskrivelse	Antal	Anvendelse
<b>1</b>	Rat	1	Montering af rattet (kun internationale modeller).
	Ratovertræk	1	
	Spændeskive (1/2")	1	
	Støvdæksel	1	
<b>2</b>	Kræver ingen dele	–	Kontrol af væskestande og dæktryk.
<b>3</b>	Kræver ingen dele	–	Trykpolering af bremserne.
<b>4</b>	Betjeningsvejledning	1	Læs betjeningsvejledningen, og gennemgå opsætningsmaterialet, før du betjener maskinen.
	Registreringskort	1	
	Skema til kontrol før levering	1	
	Kvalitetscertifikat	1	
	Nøgle	2	

**Bemærk:** Maskinens venstre og højre side er som set fra den normale betjeningsposition.



## Montering af rattet (kun internationale modeller)

Dele, der skal bruges til dette trin:

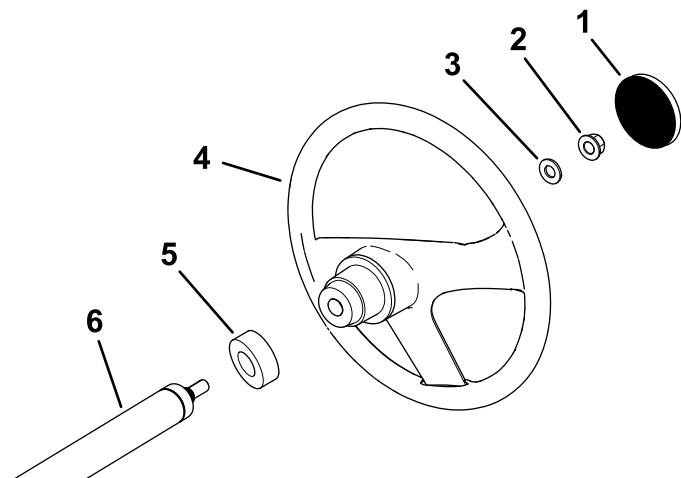
1	Rat
1	Ratovertræk
1	Spændeskive (1/2")
1	Støvdæksel

## Fremgangsmåde

1. Fjern dækslet fra navet på rattet, hvis det er monteret (Figur 3).
2. Afmonter låsemøtrikken (1/2") fra ratakslen (Figur 3).
3. Skub rattet, støvdækslet og spændeskiven (1/2") på ratakslen (Figur 3).

**Bemærk:** Mens forhjulene vender lige frem, skal rattet placeres, så den mindste ege på rattet er lodret.

4. Fastgør rattet på akslen med låsemøtrikken (1/2"), og tilspænd den med et moment på 18 til 30 Nm.
5. Monter dækslet på rattet (Figur 3).



Figur 3

- |                       |               |
|-----------------------|---------------|
| 1. Ratovertræk        | 4. Rat        |
| 2. Låsemøtrik (1/2")  | 5. Støvdæksel |
| 3. Spændeskive (1/2") | 6. Rataksel   |

g198932



# 2

## Kontrol af væskestande og dæktryk

Kræver ingen dele

### Fremgangsmåde

1. Kontroller vandstanden i batterierne, inden maskinen betjenes. Se [Kontrol af batteriernes vandstand \(side 34\)](#).
2. Sørg for, at batterierne er opladet. Se [Opladning af batterierne \(side 33\)](#).
3. Kontroller bremsevæskestanden, inden maskinen betjenes. Se [Kontrol af bremsevæskestanden \(side 41\)](#).
4. Kontroller lufttrykket i dækkene. Se [Kontrol af dæktrykket \(side 15\)](#).

# 3

## Trykpolering af bremserne

Kræver ingen dele

### Fremgangsmåde

For at sikre optimal bremsesystemydelse skal bremserne trykpoleres (indkøres) før brug.

1. Sæt fuld hastighed på maskinen, og aktiver bremserne for hurtigt at standse maskinen uden at låse hjulene.
2. Gentag denne procedure 10 gange med ét minuts ventetid mellem opbremsningerne for at undgå overophedning af bremserne.

**Vigtigt:** Denne procedure er mest effektiv, hvis maskinen er lastet med 227 kg.

# 4

## Læsning af vejledningen og gennemgang af opsætningsmateriale

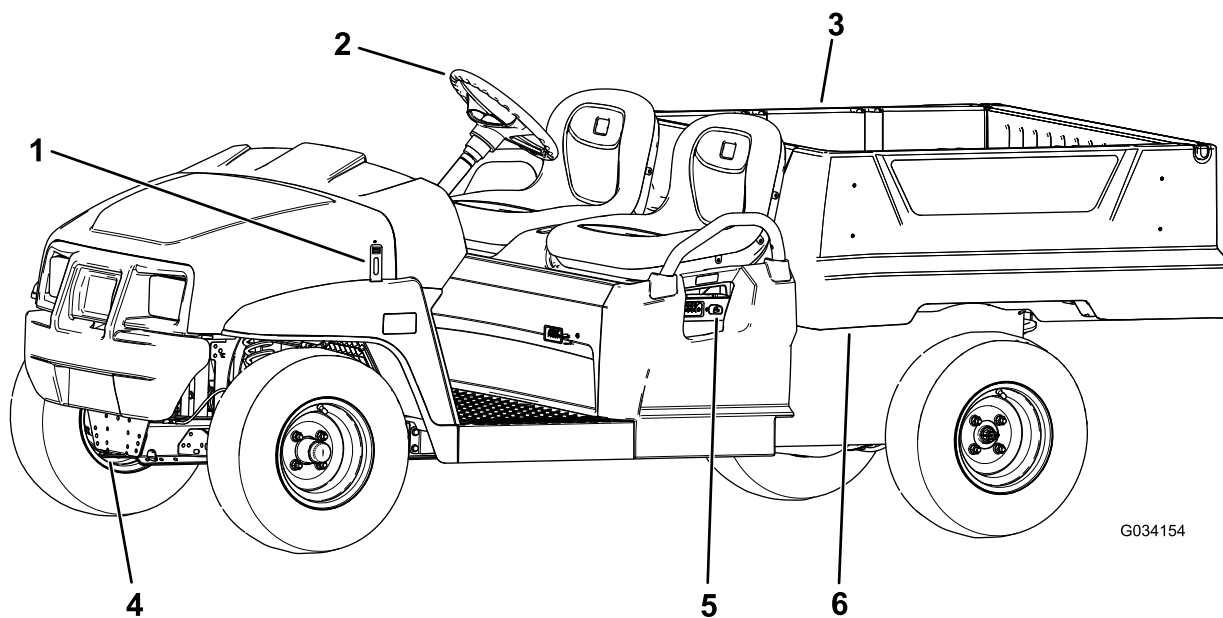
Dele, der skal bruges til dette trin:

1	<i>Betjeningsvejledning</i>
1	Registreringskort
1	<i>Skema til kontrol før levering</i>
1	Kvalitetscertifikat
2	Nøgle

### Fremgangsmåde

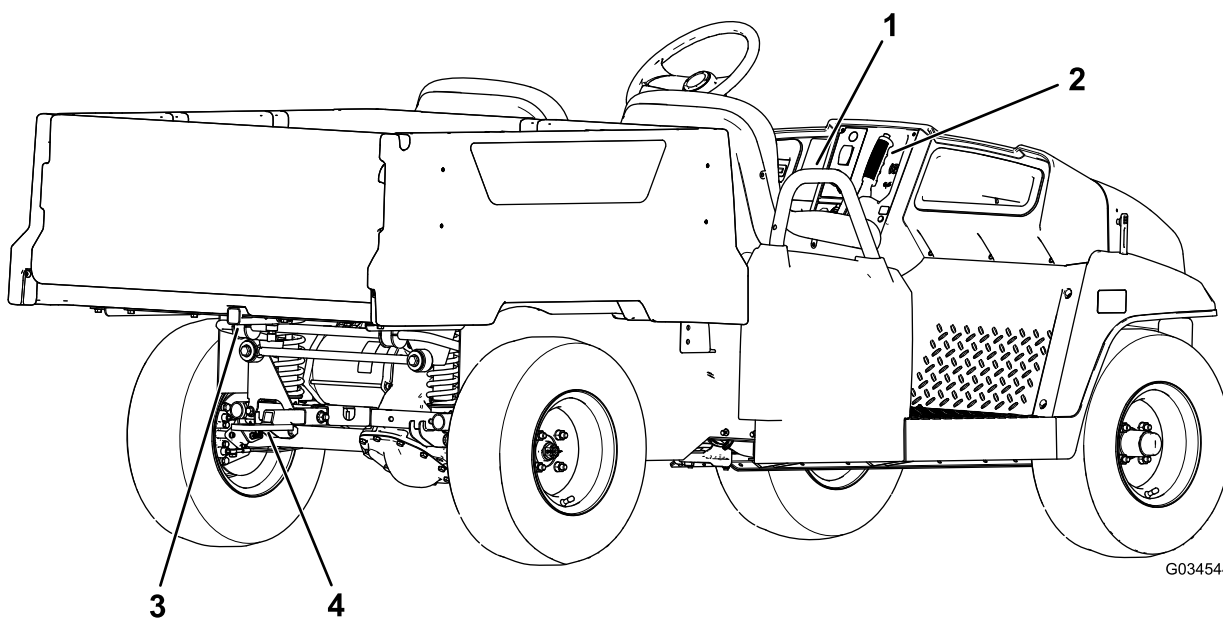
- Læs *betjeningsvejledningen*.
- Udfyld registreringskortet.
- Udfyld *Skema til kontrol før levering*.
- Læs *kvalitetscertifikatet*.

# Produktoversigt



Figur 4

- |                   |                      |                   |
|-------------------|----------------------|-------------------|
| 1. Motorhjelmslås | 3. Lad               | 5. Batterioplader |
| 2. Rat            | 4. Anhængertrækstang | 6. Ladhåndtag     |



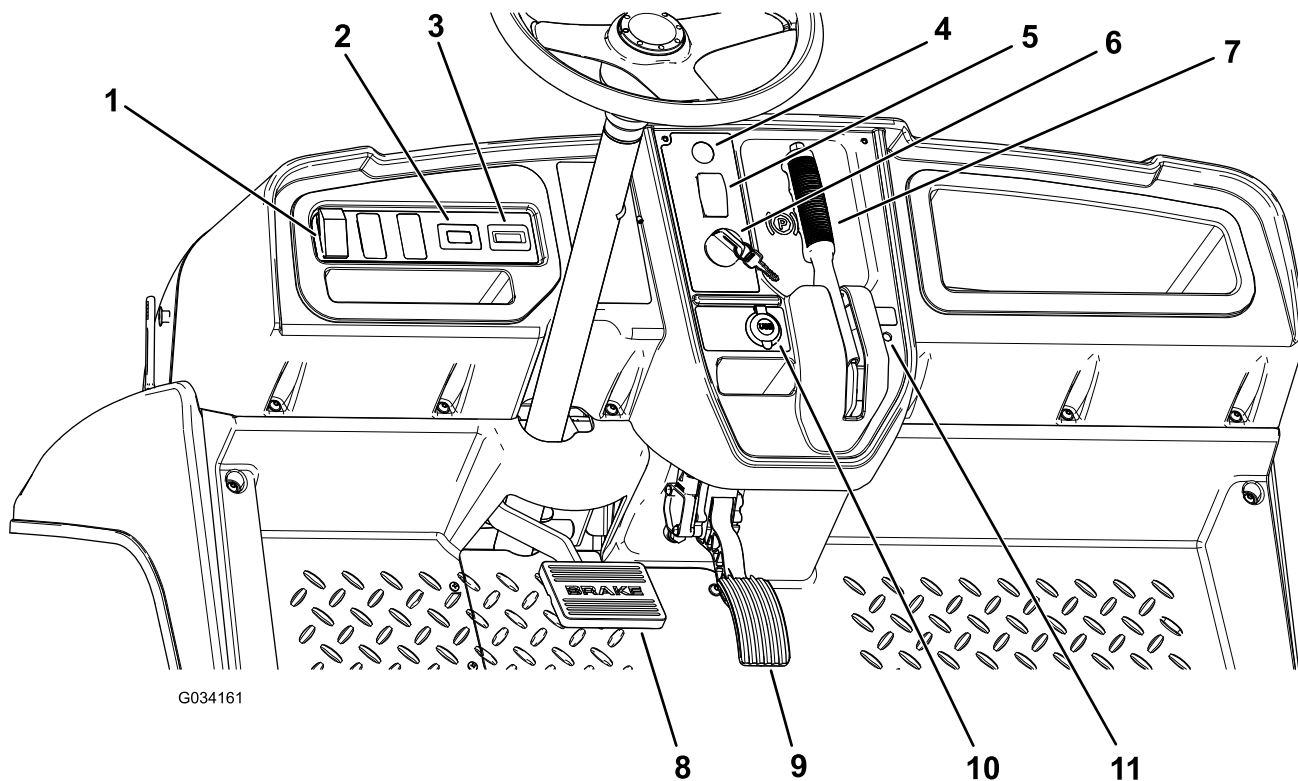
Figur 5

- |                             |                              |
|-----------------------------|------------------------------|
| 1. Holdegreb til passagerer | 3. Ladets bagtilbehørsholder |
| 2. Parkeringsbremsehåndtag  | 4. Anhængertræk              |

# Betjeningsanordninger

Før du starter motoren og anvender maskinen, er det vigtigt, at du er fortrolig med alle maskinens betjeningsanordninger.

## Kontrolpanel



Figur 6

- |   |                            |
|---|----------------------------|
| 1. Lyskontakt                             | 7. Parkeringsbremsehåndtag |
| 2. Timetæller                             | 8. Bremsepedal             |
| 3. Indikator for batteriafledning         | 9. Gaspedal                |
| 4. Hornknap (kun internationale modeller) | 10. USB-stikkontakt        |
| 5. Gearskiftevælger                       | 11. Statuslampe            |
| 6. Nøglekontakt                           |                            |

## Gaspedal

Brug gaspedalen (Figur 6) til at regulere maskinens kørselshastighed. Tryk gaspedalen ned for at starte maskinen. Når du træder pedalen længere ned, øges kørselshastigheden. Når du slipper pedalen, sænkes maskinens hastighed, og maskinen afbrydes.

Den maksimale fremadgående hastighed i ydelsestilstand er 26 km/t som vist i Figur 9.

Den maksimale fremadgående hastighed i økonomitilstand er 19 km/t som vist i Figur 9.

## Bremsepedal

Brug bremsepedalen til at stoppe eller sænke maskinens hastighed (Figur 6).

### ⚠ FORSIGTIG

Hvis du kører en maskine med slidte eller forkert justerede bremses, kan det medføre personskaade.

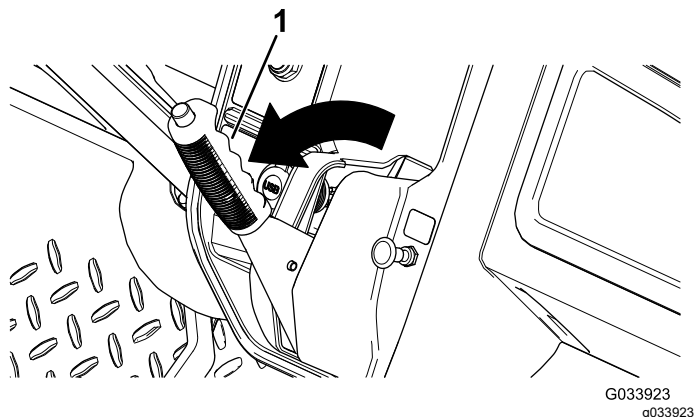
Hvis bremsepedalen vandrer til inden for 25 mm fra maskinens gulvbræt, skal bremserne justeres eller repareres.

## Parkeringsbremsehåndtag

Parkeringsbremsehåndtaget er placeret på kontrolpanelet (Figur 6).

Når du slukker maskinen, skal du aktivere parkeringsbremsen for at forhindre, at maskinen bevæger sig ved et uheld. Sørg for at aktivere parkeringsbremsen, hvis maskinen parkeres på en stejl skråning.

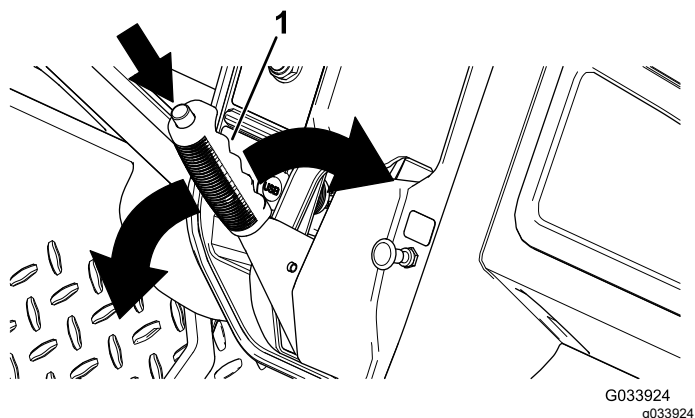
Træk håndtaget mod dig for at aktivere parkeringsbremsen (Figur 7).



Figur 7

1. Parkeringsbremsehåndtag

Deaktiver parkeringsbremsen ved at trykke på knappen oven på parkeringsbremsehåndtaget, træk håndtaget mod dig for at udløse trykket, og skub derefter håndtaget fremad (Figur 8).



Figur 8

1. Parkeringsbremsehåndtag

## Retningsvælger

Retningsvælgeren sidder til venstre for parkeringsbremsehåndtaget. Gearskiftevælgeren har tre positioner: FREMAD, BAK og NEUTRAL (Figur 6).

**Bemærk:** Maskinen kan være i en af de tre positioner, men kører kun i positionerne FORWARD (fremad) og REVERSE (bak).

**Vigtigt:** Stands altid maskinen, før du skifter retning.

## Hornknap

Kun internationale modeller

Hornknappen er placeret på kontrolpanelet (Figur 6). Tryk på hornknappen for at aktivere hornet.

## Lyskontakt

Brug lyskontakten (Figur 6) til at tænde for forlygterne. Tryk lyskontakten op for at tænde for forlygterne. Tryk lyskontakten ned for at slukke for lygterne.

## Indikator for batteriafladning

Indikatoren for batteriafladning sidder til venstre for ratstammen (Figur 6). Indikatoren for batteriafladning viser den resterende ladning i batterierne. Når batterierne er fuldt opladede, er der ti indikatorbjælker fra positionen 0 til 1. Efterhånden som batterierne aflades, forsvinder indikatorbjælkerne fra målerens højre side. Se afsnittet [Beskrivelse og brug af batterisystemet \(side 15\)](#) for at få yderligere oplysninger om batterimåleren.

## Timetæller

Timetælleren sidder til højre for lyskontakten (Figur 6). Timetælleren angiver det samlede antal driftstimer. Timetælleren begynder at tælle, når tændingsnøglen drejes til positionen TIL, eller hvis maskinen kører.

**Bemærk:** Når maskinen kører, blinker timetælleren vedvarende og registrerer driften.

## USB-stikkontakt

USB-stikkontakten sidder til venstre for parkeringsbremsehåndtaget (Figur 6). Brug stikkontakten til at strømføde mobile enheder.

**Vigtigt:** Når du ikke bruger USB-stikkontakten, skal du sætte gummiproppen i for at forhindre beskadigelse af stikkontakten.

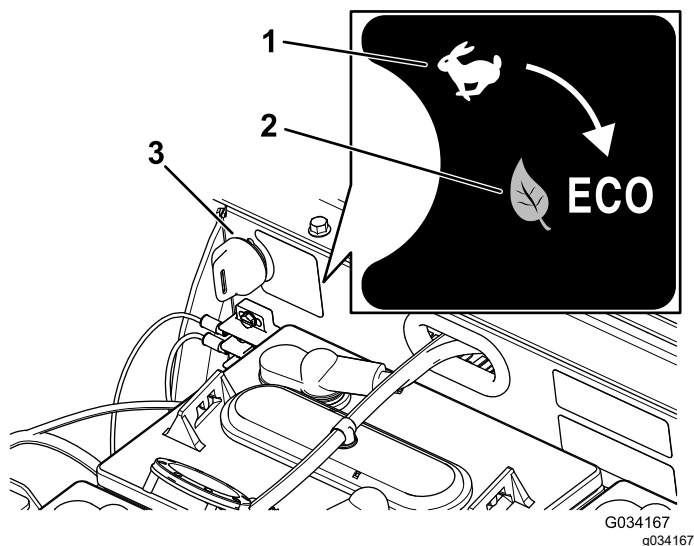
## Nøglekontakt

Brug tændingskontakten (Figur 6) til at køre og slukke maskinen.

Tændingskontakten har to positioner: ON (til) og OFF (fra). Drej nøglen med uret til positionen ON (til) for at betjene maskinen. Når maskinen er stoppet, drejes nøglen mod uret til positionen OFF (fra) for at slukke maskinen. Tag altid nøglen ud, når du forlader maskinen.

## Overvågningskontakt til hastighedsbegrænsning

Overvågningskontakten til hastighedsbegrænsning, placeret under sædet, har to indstillinger: YDELSE og ØKONOMI. Drej kontakten med uret til positionen ØKONOMI for at begrænse køretøjets maksimale hastighed til 19 km/t. Drej kontakten mod uret til positionen YDELSE for at genindstille maskinens maksimale hastighed til 26 km/t som vist i Figur 9.



Figur 9

1. YDELSESPPOSITION
2. ØKONOMIPOSITION
3. Overvågningskontakt til hastighedsbegrænsning

## Statuslampe

Statuslampen er placeret til højre for parkeringsbremsehåndtaget på kontrolpanelet (Figur 6).

Når maskinen er tændt, lyser den grønne statuslampe enten konstant eller blinker.

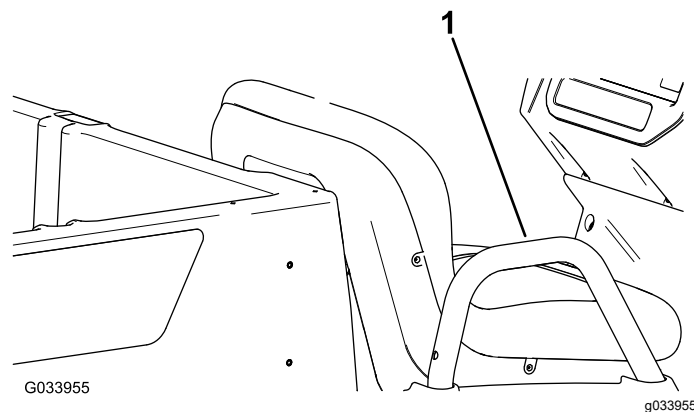
Hvis den lyser konstant, angiver det, at maskinen er klar til normal drift. Hvis lampen blinker, er der en fejl, der skal afhjælpes, inden du fortsætter den normale drift af maskinen.

Hvis statuslampen blinker to gange, angiver det, at parkeringsbremsen er aktiveret, mens retningsvælgeren er i positionen FORWARD (fremad) eller REVERSE (bak). Deaktiver parkeringsbremsen for at slukke statuslampen.

Se [Fejlfinding \(side 45\)](#), hvis statuslampen blinker mere end to gange.

## Holdegreb til passagerer

Passagerholdegrebene er placeret på ydersiden af hvert sæde (Figur 10).



Figur 10

Passagerside er vist

1. Holdegreb til passagerer

# Specifikationer

**Bemærk:** Specifikationer og design kan ændres uden forudgående varsel.

Egenvægt	Tør 633 kg
Nominel kapacitet (på en jævn flade)	544 kg i alt, inkl. 91 kg operatør og 91 kg passager, last, tilbehør og redskaber
Køretøjets bruttovægt – på en jævn flade	1177 kg i alt, inkl. alle de ovenfor anførte vægtangivelser
Maksimal lastkapacitet (på en jævn flade)	363 kg i alt, inklusive bagmonteret tilbehør
Maksimal kapacitet for det bageste ladtilbehør	45 kg
Bugserkapacitet	Trækstangsvægt: 91 kg Anhængerens bruttovægt: 680 kg
Samlet bredde	119 cm
Samlet længde	302 cm
Samlet højde	127,5 cm
Afstand fra jorden	21,6 cm foran uden last eller operatør 14 cm bagtil uden last eller operatør
Hjulafstand	220 cm
Dækslidbane (midterlinje til midterlinje)	Front: 119 cm Bag: 119 cm
Ladets længde	Indvendigt: 102 cm Udvendigt: 114,3 cm
Ladets bredde	Indvendig: 98 cm Yderside af de støbte skærme: 107,3 cm
Ladets højde	28 cm indvendigt

Anførte specifikationer er med Trojan T-125-batterier.

Montering af ikke-standardbatterier kan reducere ladets kapacitet.

## Udstyr/tilbehør

Der kan fås en række forskelligt Toro-godkendt udstyr og tilbehør til brug sammen med maskinen, som gør den bedre og mere alsidig. Kontakt en autoriseret serviceforhandler eller autoriseret Toro-distributør, eller gå ind på [www.Toro.com](http://www.Toro.com) for at få en fortegnelse over alle godkendte redskaber og alt godkendt tilbehør.

Brug kun originale Toro-reservedele og tilbehør for at sikre optimal ydelse og sikre, at maskinen fortsat overholder sikkerhedscertificeringen. Reservedele og tilbehør, der er fremstillet af andre producenter, kan være farlige, og brug heraf kan gøre garantien ugyldig.

# Betjening

## Før betjening

## Sikkerhedshensyn før drift

### Generelt om sikkerhed

- Giv aldrig adgang til børn eller personer, som ikke er trænet eller fysisk i stand til at betjene eller udføre service på maskinen. Vær opmærksom på, at lokale forskrifter kan angive en mindstealder for operatøren. Ejeren er ansvarlig for at træne alle operatører og mekanikere.
- Bliv fortrolig med anvisningerne for sikker betjening af udstyret samt med betjeningsanordningerne og sikkerhedssymbolerne.
- Sluk maskinen, tag nøglen ud, og vent, til al bevægelse er standset, før du forlader førersædet. Lad maskinen køle af inden justering, eftersyn og rengøring af maskinen, eller inden den stilles til opbevaring.
- Du skal vide, hvordan man hurtigt stopper og slukker for maskinen.
- Sørg for, at der ikke er flere personer på maskinen (du og din(e) passager(er)) end det antal holdegreb, som maskinen er udstyret med.
- Kontroller, at alle sikkerhedsanordninger og mærkater er på plads. Reparér eller udskift alle sikkerhedsanordninger, og udskift ulæselige eller manglende mærkater. Betjen ikke maskinen, hvis disse ikke er på plads, eller ikke er i korrekt driftsmæssig stand.

## Udførelse af daglig vedligeholdelse

**Eftersynsinterval:** Hver anvendelse eller dagligt

Før maskinen startes hver dag, skal procedurerne for hver/daglig anvendelse udføres som beskrevet i [Vedligeholdelse \(side 24\)](#).

## Kontrol af dæktrykket

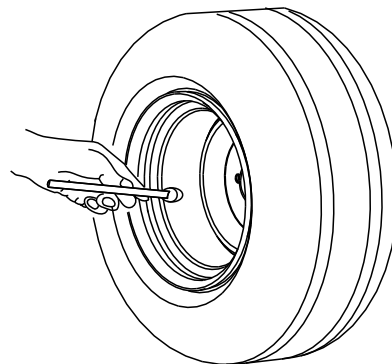
**Eftersynsinterval:** Hver anvendelse eller dagligt

**Luftrykspecifikation – for- og bagdæk:** 1,65 til 2,07 bar

**Vigtigt:** Undlad at overskride maksimumgrænsen for lufttryk, der er angivet på dæksiden.

**Bemærk:** Det påkrævede lufttryk i dækkene bestemmes af den påregnede nyttelast.

1. Kontroller dæktrykket i dækkene.
  - Brug et lavere lufttryk i dækkene ved lettere nyttelaster for at opnå en mindre jordkompaktering, en mere jævn kørsel og for at minimere dækmærkerne på jorden.
  - Kørsel med højere lufttryk i dækkene ved transport af tungere nyttelaster ved højere hastigheder.
2. Juster om nødvendigt lufttrykket i dækkene ved at tilføre eller fjerne luft i dækkene.



G001055

Figur 11

g001055

## Beskrivelse og brug af batterisystemet

### Beskrivelse af dybdeafloadningsbatterier

Maskinen indeholder otte dybdeafloadelige blybatterier, der forsyner motoren og tilbehøret med strøm. Et dybdeafloadningsbatteri er ikke det samme som et bilbatteri. Et bilbatteri er designet til at udsende et strømstød til at starte maskinen og en moderat strøm til at forsyne lygterne og tilbehøret med strøm, når motoren er slukket eller går i tomgang. Generatoren oplader det derefter konstant, mens bilen kører. Derfor falder et bilbatteris ladning sjældent til under 90 % af det maksimale ladningsniveau.

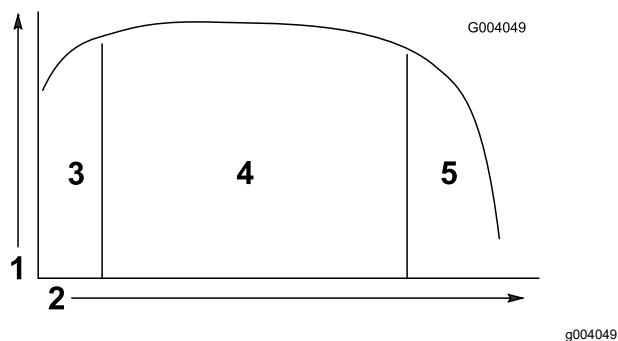
Et dybdeafloadningsbatteri er designet til at være en primær strømkilde, som har en vedvarende effekt. Dybdeafloadningsbatterier aflades typisk helt ned til 20 % til 30 % af det maksimale ladningsniveau. En så stor afladning betragtes som dybdeafloadning.

**Vigtigt:** Gentagne dybdeafloadningscyklusser forringer batteriets levetid.

Blybatterier genererer elektricitet via en kemisk reaktion mellem blyplader og svovlsyre. Ved opladningen af et batteri vendes den kemiske reaktion om, så batteriet kan fremstille elektricitet igen.



Et batteri er en genstand, der nedbrydes og har en begrænset levetid (Figur 12). Når batteriet er nyt, kræver det en indkøringsperiode for at etablere en effektiv elektrisk produktion. Denne indkøringsperiode kræver som regel 100 til 150 afladnings-/opladningscyklusser.



**Figur 12**

Tabel over batteriets levetid

- |  |                                     |
|--|-------------------------------------|
| 1. Batterikapacitet                          | 4. Batteriets bedste levetid        |
| 2. Afladnings-/opladnings-cykler             | 5. Slutningen af batteriets levetid |
| 3. Indkøringsperiode (100 til 150 cyklusser) |                                     |

Efter indkøringsperioden bevarer batteriet en høj kapacitet i mange cyklusser. Antallet af cyklusser, som batteriet gennemfører, afhænger af følgende:

- Batterivedligeholdelse – forkert vedligeholdelse nedsætter batteriernes levetid betydeligt.
- Afladningsdybden mellem opladningscyklusser – **jo dybere batterierne regelmæssigt aflades mellem opladninger, jo kortere driftslevetid vil batterierne have.**
- Opladningsfrekvens – oplad batterierne når som helst, det er muligt.

**Vigtigt:** Batterierne beskadiges af at blive helt afladene, og det forringer deres levetid.

- Lav vandstand – **hvis blypladerne eksponeres, kan batterierne tage varigt skade.** Gør følgende for at bibeholde elektrolytstanden:

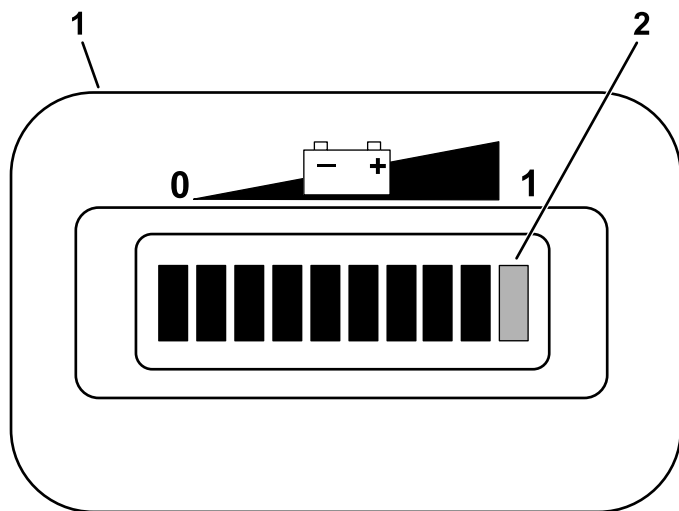
**Fyld batterierne med destilleret eller deioniseret vand,** efter batterierne er fuldt opladet. Se [Kontrol af batteriernes vandstand \(side 34\)](#) og [Påfyldning af destilleret eller deioniseret vand på batterierne \(side 34\)](#).

**Vigtigt:** Oplad batterierne helt, før du fylder vand på batterierne. Under opladningen øges elektrolytstandens volumen, og påfyldning af et lavt batteri, inden batterierne oplades helt, kan forårsage, at elektrolytten løber over og ud af udluftningen.

Ved enden af batterilevetiden forringes batteriernes elektriske kapacitet gradvist.

## Anvendelse af batterisystemet

Når batterierne er helt opladene, lyser den tiende bjælke (længst til højre) på indikatoren for batteriafladning (Figur 13).

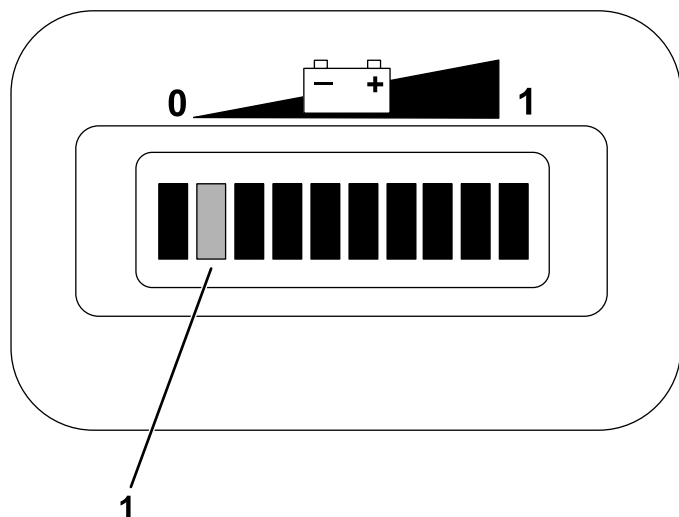


**Figur 13**

1. Indikator for batteriafladning
2. Ladekontrolbjælker

Når du bruger maskinen, forsvinder bjælkerne, efterhånden som batteriernes elektriske kapacitet opbruges.

Når kun anden bjælke fra venstre lyser på indikatoren for batteriafladning, er det et godt tidspunkt at oplade på (Figur 14).



**Figur 14**

1. De to bjælker til venstre blinker skiftevis, indtil du oplader batterierne.



Hvis du fortsætter med at bruge maskinen med kun to resterende bjælker, blinker bjælke 1 og 2 på skift.

**Vigtigt:** Når kun den anden bjælke fra venstre lyser på indikatoren for batteriafladning, kan maskinen gå i en tilstand med nedsat hastighed. Denne tilstand hjælper med at beskytte batterierne, men længere drift i denne tilstand kan beskadige batterierne og/eller maskinen. Du kan undgå, at dette problem opstår, ved at undlade at aflade batterierne ned til den anden bjælke fra venstre. Oplad batterierne med det samme.

Hvis batterierne aflades helt, slukkes maskinen. **Batterierne må ikke aflades helt.**

**Vigtigt:** For at opnå maksimal batterilevetid skal du altid oplade batterierne, inden opladningen når den anden bjælke fra venstre på skærmen. Hvis batterierne hyppigt aflades til under den anden bjælke fra venstre, reduceres batteriernes levetid.

## Indkøring af en ny maskine

**Eftersynsinterval:** Efter de første 100 timer—Følg retningslinjerne ved indkøring af en ny maskine.

Følg retningslinjerne ved indkøring af en ny maskine for at få korrekt ydeevne og lang levetid ud af køretøjet.

- Kontroller regelmæssigt bremsevæsken og vandstanden i batterierne.
- Undgå situationer med hårde opbremsninger i de første timer med indkøring af den nye maskine. Nye bremsebelægninger har måske ikke en optimal ydeevne, før adskillige timers brug har trykpoleret bremserne (tilkørt). Se [3 Trykpolering af bremserne \(side 9\)](#).
- Se [Vedligeholdelse \(side 24\)](#) for at få oplysninger om særlige kontrolforanstaltninger efter få timers kørsel.
- Kontroller forhjulsophængets placering, og juster om nødvendigt. Se [Justering af forhjulssporingen \(side 38\)](#).

## Under betjening

### Sikkerhed under drift

#### Generelt om sikkerhed

- Ejeren/operatøren kan forhindre og er ansvarlig for ulykker, der kan forårsage personskade eller tingsskade.
- Passagerer må kun sidde på de dertil indrettede siddepladser. Kør ikke med passagerer i ladet.

Hold omkringstående og kæledyr på afstand af maskinen, mens den er i drift.

- Bær korrekt beklædning, herunder beskyttelsesbriller, lange bukser og skridsikkert, kraftigt fodtøj. Sæt langt hår op, og bær ikke løstsiddende tøj eller smykker.
- Betjening af maskinen kræver din fulde opmærksomhed. Giv dig ikke i kast med aktiviteter, der afleder opmærksomheden, da dette kan medføre person- eller tingsskade.
- Betjen ikke maskinen, hvis du er syg, træt eller påvirket af alkohol eller medicin.
- Maskinens maksimale bruttovægt må ikke overskrides.
- Udvis ekstra forsigtighed under betjening, opbremsning, eller når maskinen svinger med tung last på ladet.
- Hvis ladet er læsset med for stor last, reduceres maskinens stabilitet. Overskrid ikke ladets bæreevne.
- Hvis maskinen er læsset med materialer, der ikke kan fastgøres til maskinen, hæmmer det maskinens styre- og bremseevne samt dens stabilitet. Når du transporterer materiale, der ikke kan fastgøres til maskinen, skal du udvise forsigtighed, når du styrer og bremser.
- Kør med en mindre last, og sænk maskinens kørehastigheden, når maskinen betjenes i ujævn terræn og i nærheden af kantsten, huller og andre pludselige forandringer i terrænet. Lasten kan forrykke sig, så maskinen bliver ustabil.
- Før du starter maskinen, skal du sørge for, at transmissionen er i frigear, at parkeringsbremsen er aktiveret, og at du sidder i betjeningspositionen.
- Du og dine passagerer skal altid blive siddende, når maskinen er i bevægelse. Hold hænderne på rattet. Passagerer skal benytte de dertil beregnede holdegreb. Hold til enhver tid arme og ben inden for selve maskinen.
- Betjen kun maskinen i god sigtbarhed. Vær opmærksom på huller, hjulspor, bump, sten eller andre skjulte genstande. Ujævnt terræn kan få maskinen til at vælte. Højt græs kan skjule forhindringer. Vær forsigtig, når du nærmer dig blinde hjørner, buske, træer eller andre genstande, der kan blokere for udsynet.
- Kør ikke maskinen i nærheden af bratte afsatser, grøfter eller volde. Maskinen kan pludselig vælte, hvis et hjul kører over kanten, eller hvis en kant giver efter.
- Hold altid øje med og undgå lave nedhæng såsom grene på træer, dørrammer, gangbroer osv.
- Se bagud og ned for at sikre, at der er fri bane, før du bakker.

- Når maskinen bruges på offentlige veje, skal alle færdselsregler følges og yderligere tilbehør, der kan være påkrævet ved lov, skal anvendes, såsom lygter, blinklys, skilte til langsomtgående køretøjer og andet, som måtte være påkrævet.
- Hvis maskinen på noget tidspunkt vibrerer unormalt, skal du omgående stoppe og slukke for maskinen, vente på, at al bevægelse ophører, og efterse køretøjet for skader. Reparer alle skader på maskinen, inden driften genoptages.
- Det kan tage længere tid at standse maskinen på våde overflader end på tørre overflader. For at tørre våde bremseskaler skal du køre langsomt på en plan flade, mens du træder let ned på bremsepedalen.
- Hvis du betjener maskinen ved høj hastighed og bremses hurtigt op, kan det få baghjulene til at låse, hvilket forringer din kontrol over maskinen.
- Rør ikke motoren, mens motoren kører, eller kort tid efter at du har slukket for motoren, da disse områder kan være så varme, at de giver brandsår.
- Efterlad ikke en kørende maskine uden opsyn.
- Før du forlader betjeningspositionen, skal du gøre følgende:
  - Parker maskinen på en plan flade.
  - Sæt retningsvælgeren i positionen NEUTRAL.
  - Aktiver parkeringsbremsen.
  - Sluk maskinen, og tag nøglen ud.
  - Vent på, at al bevægelse standser.
- Betjen ikke maskinen, når der er risiko for lynnedslag.
- Brug kun tilbehør og redskaber, der er godkendt af Toro® Company.

## Sikkerhed ved kørsel med flere passagerer

- Maskinens bruttovægt må ikke overskrides. Du skal tage højde for, at din egen vægt, eventuelle passagerers vægt samt vægten på lasten i ladet tæller med i maskinens bruttovægt.
- Passagerer må kun sidde på de dertil indrettede siddepladser. Passagerer må ikke sidde på ladet.
- Du og dine passagerer skal altid blive siddende, når maskinen er i bevægelse.
- Da maskinens øgede længde resulterer i en større venderadius, skal du påregne mere plads til manøvrering af maskinen.

## Sikkerhed på skråninger

**Bemærk:** Et styrtbøjlesystem (ROPS) med to stivere fås som tilbehør til denne maskine. Brug et styrtbøjlesystem, hvis du skal arbejde i nærheden af

bratte afsatser, nær vand, i ujævnt terræn eller på skråninger, hvor der er risiko for, at maskinen vælter. Kontakt en autoriseret Toro-forhandler for at få flere oplysninger.

Skråninger er væsentlige årsager til, at føreren mister herredømmet, eller at maskinen vælter. Sådanne ulykker kan medføre alvorlige personskader, i værste tilfælde med døden til følge.

- Besigtig området med henblik på at klarlægge, hvilke skråninger der er forsvarlige at betjene maskinen på, og fastlæg dine egne procedurer og regler i forbindelse med arbejde på skråninger. Brug altid sund fornuft og god dømmekraft, når du foretager denne besigtigelse.
- Hvis du føler dig utryk ved det, skal du undlade at betjene maskinen på en skråning.
- Udfør al bevægelse på skråninger langsomt og gradvist. Undlad pludseligt at ændre maskinens hastighed eller retning.
- Undgå at betjene maskinen i vådt terræn. Dæk kan miste traktion. Maskinen kan vælte, inden dækkene mister traktion.
- Kør lige op og ned ad skråninger.
- Hvis du begynder at miste fremdrift, mens du kører op ad en skråning, skal du gradvist bremse ned og langsomt bakke lige ned ad skråningen.
- Det kan være farligt at dreje, mens du kører op eller ned ad en skråning. Hvis du er nødsaget til at dreje på en skråning, skal du gøre det langsomt og forsigtigt.
- Tung last påvirker maskinens stabilitet på skråningen. Kør med en mindre last, og sænk kørehastigheden, når du kører på skråninger, eller hvis lasten har et højt tyngdepunkt. Fastgør maskinens last forsvarligt til ladet for at forhindre, at lasten forskyder sig. Vær ekstra forsigtig, når du kører med last, der nemt forskydes (f.eks. væsker, sten, sand osv.).
- Undlad at starte, standse eller vende maskinen på en skråning, især når du kører med last. Det tager længere tid at standse maskinen, når der køres ned ad en skråning end på en plan flade. Hvis du skal standse maskinen, skal du undgå pludselige hastighedsskift, som ellers kan forårsage, at maskinen vælter eller ruller. Brems ikke pludseligt op, mens du ruller baglæns, da dette kan få maskinen til at vælte.

## Sikkerhed i forbindelse med af- og pålæsning

- Maskinens bruttovægt må ikke overskrides, når den betjenes med et lastet lad, og/eller når den trækker en anhænger. Se [Specifikationer \(side 14\)](#).

- Fordel lasten i ladet jævnt for at forbedre maskinens stabilitet og din kontrol over den.
- Kontroller, at der ikke befinder sig nogen bag maskinen, før du aflæsser den.
- Aflæs ikke et lastet lad, mens maskinen vender sidelæns på en skråning. Ændringen i vægtfordelingen kan få maskinen til at vælte.

## Betjening af ladet

### Hævning af ladet til aflæsningspositionen

#### ⚠ ADVARSEL

Et hævet lad kan falde ned og ramme personer, der arbejder under det.

- Brug altid støttepinden til at holde ladet oppe, før du arbejder under det.
- Fjern alt lastmateriale fra ladet, før du løfter det.

#### ⚠ ADVARSEL

Kørsel med hævet lad kan medføre, at maskinen nemmere tipper eller vælter. Ladets struktur kan blive beskadiget, hvis du betjener maskinen med ladet hævet.

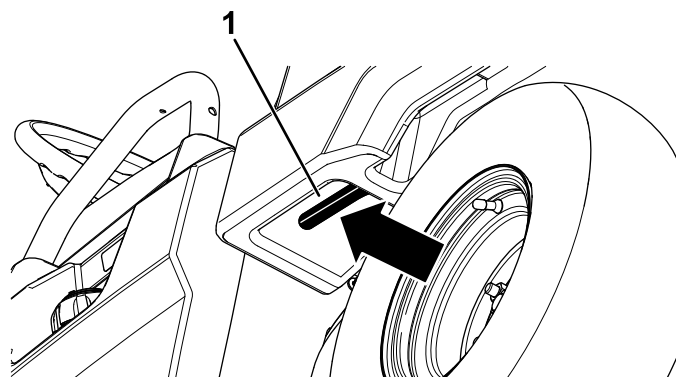
- Betjen kun maskinen, når ladet er nede.
- Når du har tømt ladet, skal det sænkes.

#### ⚠ FORSIGTIG

Hvis lasten er placeret på ladets bageste del, når låsene løsnes, kan ladet uventet vippe op, hvilket kan påføre skade på dig eller omkringstående personer.

- Placer om muligt lasten midt på ladet.
- Hold ladet nede, og sørg for, at ingen læner sig ind over ladet eller står bagved det, når låsene løsnes.
- Før ladet løftes i forbindelse med reparation eller vedligeholdelse af maskinen, skal al last fjernes fra ladet.

1. Træk håndtaget til venstre på ladets inderside mod dig, og løft ladet op (Figur 15).

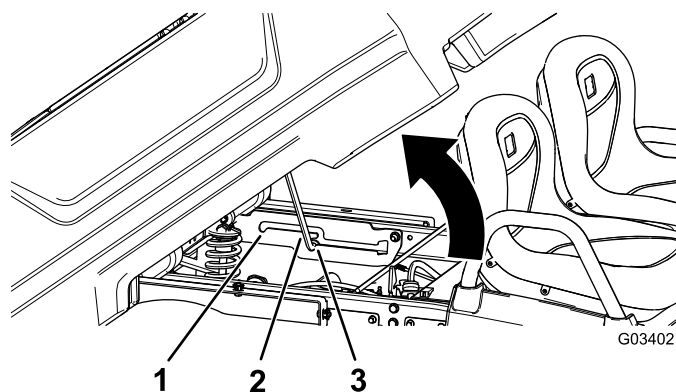


G034019  
g034019

Figur 15

1. Ladhåndtag

2. Træk støttepinden ind i aflæsningspositionens forsænkede åbning for derved at fastgøre ladet til aflæsning (Figur 16).



G034021

g034021

Figur 16

1. Servicepositionens forsænkede åbning
2. Støttepind
3. Aflæsningspositionens forsænkede åbning

### Hævning af ladet til servicepositionen

1. Træk håndtaget til venstre på ladets inderside mod dig, og løft ladet op (Figur 15).
2. Træk støttepinden ind i servicepositionens forsænkede åbning for derved at fastgøre ladet til vedligeholdelse (Figur 16).

### Sænkning af ladet

#### ⚠ ADVARSEL

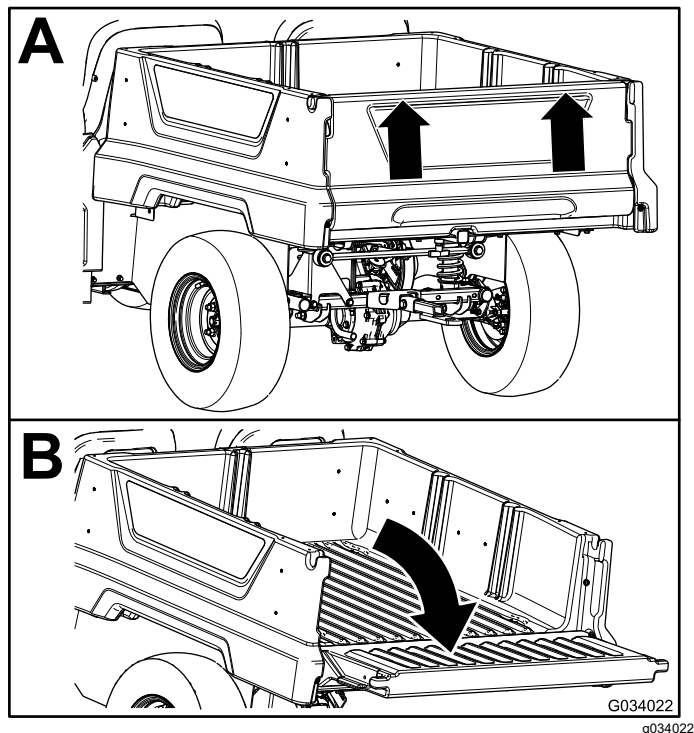
Ladet kan være tungt. Hænder eller andre kropsdele kan blive knust.

Hold hænder og andre kropsdele på afstand, når du sænker ladet.

1. Hæv ladet en anelse ved at løfte låsegrebet op (Figur 15).
2. Træk støttepinden ud af den forsænkede åbning (Figur 16).
3. Sænk ladet, indtil det låses sikkert på plads.

## Åbning af bagklappen

1. Sørg for, at ladet er nede og låst.
2. Brug begge hænder, og hæv bagklappen vha. kanten nær toppen af bagklappen (Figur 17).
3. Sænk bagklappen, indtil den flugter med bunden af ladet (Figur 17).

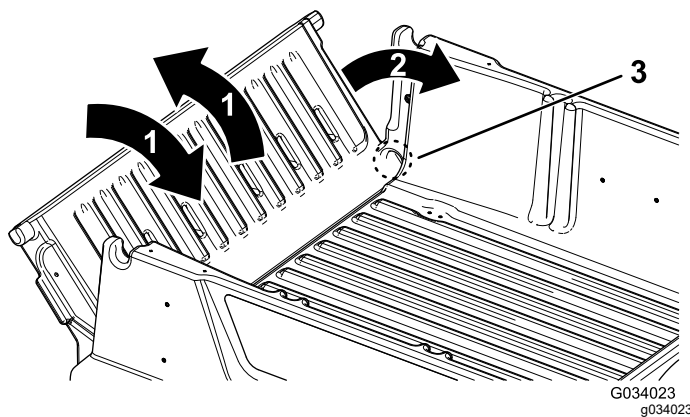


Figur 17

## Lukning af bagklappen

Hvis du har aflæst løse materialer, f.eks. sand, anlægssten eller træspåner fra maskinens lad, kan nogle af de materialer, du har aflæst, sidde fast i bagklappens hængselområde. Udfør følgende trin, før bagklappen lukkes.

1. Brug dine hænder til at fjerne så meget materiale fra hængselområdet som muligt.
2. Drej bagklappen til en position på cirka 45° (Figur 18).



Figur 18

1. Drej bagklappen frem og tilbage flere gange.
2. Drej bagklappen til en position på cirka 45°.
3. Hængselområde

3. Drej bagklappen frem og tilbage flere gange med en kort, vibrerende bevægelse (Figur 18).

**Bemærk:** Denne handling medvirker til at flytte materiale væk fra hængselområdet.

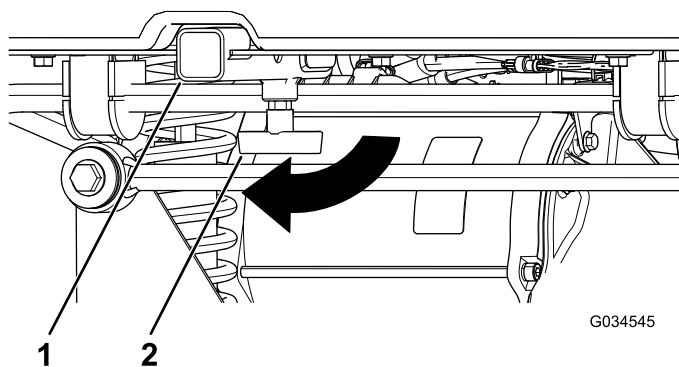
4. Sænk bagklappen og kontroller, om der er materialerester i hængselområdet.
5. Gentag trin 1 til 4, indtil materialet er fjernet fra hængselområdet.
6. Drej bagklappen opad, og løft bagklappen ind i hakkene i ladet.

## Brug af ladets bagtilbehørsholder

Brug ladets bagtilbehørsholder til at koble tilbehør til maskinens bagende.

**Kapacitet:** 45 kg

1. Løsn "T"-håndtaget ved at dreje det med uret (Figur 19).

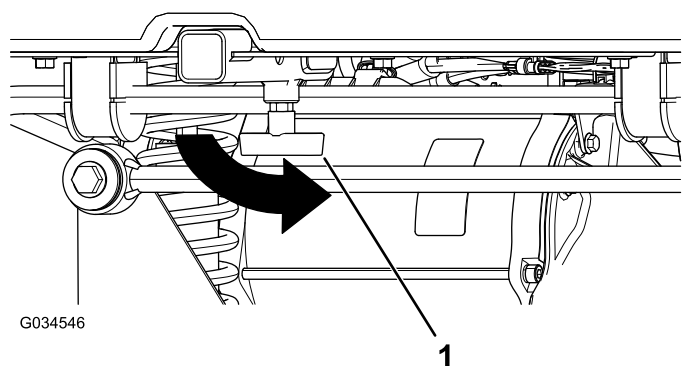


Figur 19

1. Modtager
2. "T"-håndtag



- Sæt tilbehøret ind i modtageren, indtil hullerne flugter (Figur 19).
- Fastgør det samlede tilbehør til modtagerrøret med gaffelbolten og låseclipsen, der følger med tilbehøret.
- Stram "T"-håndtaget ved at dreje det mod uret (Figur 20).



Figur 20

- "T"-håndtag

## Standingsning af maskinen

**Vigtigt:** Når maskinen stoppes på en skråning, skal du bruge driftsbremserne til at stoppe maskinen og aktivere parkeringsbremsen for at holde maskinen på plads. Brug af speederen til at stoppe maskinen på bakken kan overophede motoren eller dræne batterierne.

- Tag foden væk fra gaspedalen.
- Træd langsomt på bremsepedalen for at aktivere driftsbremserne, indtil maskinen stopper helt.

**Bemærk:** Bremselængden kan variere afhængigt af maskinens last og hastighed.

## Pålæsning af ladet

Følg nedenstående retningslinjer, når du læsset ladet og betjener maskinen:

- Overhold maskinens vægtkapacitet og begræns vægten af den last, du transporterer på ladet, som beskrevet i [Specifikationer \(side 14\)](#) og på maskinens mærke, der angiver køretøjets bruttovægt.
- Bemærk:** Ladkapaciteten er kun angivet for betjening af maskinen på en plan overflade.
- Mindsk lastens vægt, når du kører på bakker og i ujævnt terræn.
- Mindsk lastens vægt, når du transporterer høje materialer (og når tyngdepunktet er højt), såsom en stak mursten, træplanker eller gødningssække. Fordel lasten så lavt som muligt, så du sikrer, at

den ikke påvirker dit udsyn bag maskinen, når du betjener den.

- Centrer lasten ved at læsse ladet som følger:
  - Fordel lastens vægt ligeligt på tværs af ladet.

**Vigtigt:** Ladet kan lettere vælte, hvis det overvejende er læsset i den ene side.

- Fordel lastens vægt ligeligt på ladets forreste og bageste del.

**Vigtigt:** Hvis du anbringer lasten bag bagakslen, reduceres traktionen på forhjulene, og du kan miste herredømmet, eller maskinen kan vælte.

- Udvis ekstra forsigtighed, hvis maskinen er læsset med stor last, særligt hvis du ikke kan centrere den store lastes vægt.
- Hvis det er muligt, skal lasten fastgøres ved at binde den til ladet, så den ikke kan flytte sig.
- Hvis du transporterer væsker, skal du udvise forsigtighed, når du kører maskinen op og ned ad bakker, ved pludselige hastighedsskift eller opbremsninger, eller når du kører på ujævnt terræn.

Ladets kapacitet er 0,28 m<sup>3</sup>. Mængden af materiale, som kan anbringes i ladet, før maskinens nominelle last overskrides, kan variere meget, afhængigt af materialets densitet.

Se nedenstående tabel for at få oplysninger om mængdegrænser for forskellige materialer:

Materiale	Densitet	Maksimal ladkapacitet (på en jævn flade)
Småsten, tør	1.522 kg/m <sup>3</sup>	Fuld
Småsten, våde	1.922 kg/m <sup>3</sup>	¾ fuld
Sand, tørt	1.442 kg/m <sup>3</sup>	Fuld
Sand, vådt	1.922 kg/m <sup>3</sup>	¾ fuld
Træ	721 kg/m <sup>3</sup>	Fuld
Bark	< 721 kg/m <sup>3</sup>	Fuld
Jord, pakket	1.602 kg/m <sup>3</sup>	¾ fuld (ca.)

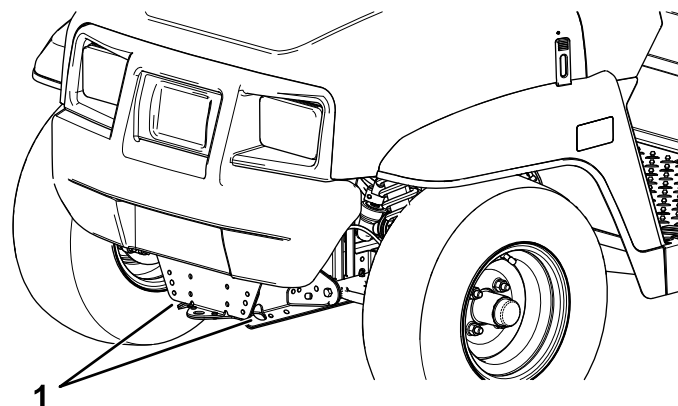
## Efter betjening

## Sikkerhedshensyn efter drift

### Generelt om sikkerhed

- Før du forlader betjeningspositionen, skal du gøre følgende:

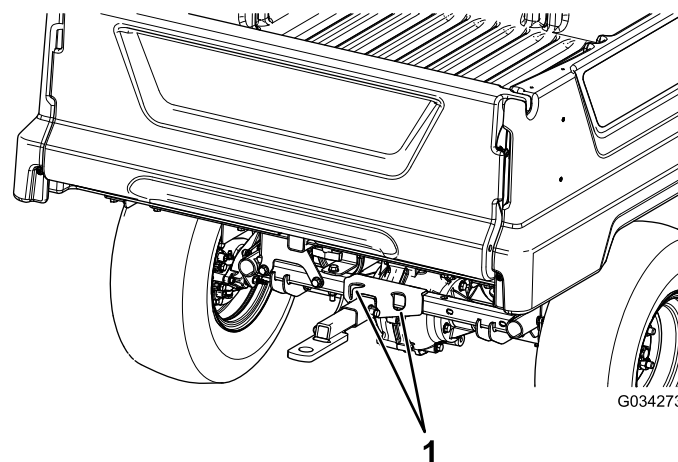
- Parker maskinen på en plan flade.
- Sæt retningsvælgeren i positionen NEUTRAL.
- Aktiver parkeringsbremsen.
- Sluk maskinen, og tag nøglen ud.
- Vent på, at al bevægelse standser.
- Lad maskinen køle af inden justering, eftersyn og rengøring af maskinen, eller inden den stilles til opbevaring.
- Opbevar ikke maskinen, hvor der er åben ild, gnister eller vågeblus som f.eks. på en vandvarmer eller andre apparater.
- Hold alle dele af maskinen i god driftsmæssig stand og alle fastgørelsesdele tilspændt.
- Vedligehold og rengør sikkerhedsselen/-erne efter behov.
- Udskift alle slidte, beskadigede eller manglende mærkater.



Figur 21

g236535

1. Anhængertrækstang og bindepunkt (maskinens forside)



Figur 22

G034273

g034273

1. Bageste surringspunkter

## Bugsering af maskinen

- Vær forsigtig, når du lægger maskinen på eller af en anhænger eller lastbil.
- Brug ramper i fuld bredde, når maskinen lægges på en anhænger eller lastbil.
- Fastgør maskinen forsvarligt.

Se [Figur 21](#) og [Figur 22](#) for bindepunkternes placering på maskinen.

**Bemærk:** Sæt maskinen på anhænger med forsiden fremad. Hvis dette ikke er muligt, skal maskinens motorhjul fastgøres til stedet med en rem, eller motorhjulet skal tages af og transporteres og fastgøres separat, da der ellers er risiko for, at den blæser af under transporten.

### ⚠ FORSIGTIG

Løse sæder kan falde af maskinen og anhænger under transport af maskinen og lande på en anden maskine eller udgøre en forhindring på vejen.

Fjern sæderne, eller sørg for, at de er fastgjort med drejetapperne.

## Bugsering af maskinen

I nødstilfælde kan maskinen bugseres over kortere afstande. Dette bør dog ikke være en standardprocedure.

### ⚠ ADVARSEL

Bugsering ved høje hastigheder kan forårsage mistet kontrol over styringen og medføre personskade.

Bugser aldrig maskinen med en hastighed, som er højere end 8 km/t.

Bugsering af maskinen skal udføres af to personer. Hvis maskinen skal flyttes over en betydelig afstand, skal den transporteres på en lastbil eller anhænger. Se [Bugsering af en anhænger \(side 23\)](#).

1. Sluk for maskinen, og tag nøglen ud.

**Vigtigt:** Hvis nøglen er slået TIL, mens du bugserer maskinen, kan det elektriske system tage skade.

2. Sæt et bugsertov fast på anhængertrækstangen foran på maskinens stel (Figur 21).
3. Deaktiver parkeringsbremsen.

## Bugsering af en anhænger

Maskinen kan trække anhængere. Der kan tilkøbes bugsertræk til maskinen. Kontakt en autoriseret Toro-forhandler for yderligere oplysninger.

Overlæs ikke maskinen eller anhængerens, når du kører med last eller bugserer en anhænger. Overlæsning af enten maskinen eller anhængerens kan forårsage dårlig ydeevne eller skade på bremses, aksel, motor, transaksel, styring, ophæng, karosseristruktur eller dæk.

Læs altid en anhænger med 60 % af lastens vægt forrest på anhængerens. Således placeres ca. 10 % af anhængerens bruttovægt på maskinens bugsertræk.

Læs altid ladet, når du kører med anhænger, for at opnå tilstrækkelig bremseevne og traktion. Grænserne for anhængerens bruttovægt må ikke overskrides.

Undgå at parkere en maskine med en anhænger på en bakke. Aktiver parkeringsbremsen, og bloker anhængerens dæk, hvis du er nødt til at parkere på en bakke.

# Vedligeholdelse

## Sikkerhed under vedligeholdelsesarbejde

- Lad ikke personer, som ikke er uddannet dertil, udføre service på maskinen.
- Før du forlader betjeningspositionen, skal du gøre følgende:
  - Parker maskinen på en plan flade.
  - Sæt retningsvælgeren i positionen NEUTRAL.
  - Aktiver parkeringsbremsen.
  - Sluk maskinen, og tag nøglen ud.
  - Vent på, at al bevægelse standser.
- Lad maskinen køle af inden justering, eftersyn og rengøring af maskinen, eller inden den stilles til opbevaring.
- Understøt altid maskinen med donkrafte, når du arbejder under maskinen.
- Undlad at arbejde under et hævet lad, medmindre den korrekte sikkerhedsstøtte er på plads.
- Oplad ikke batterierne, mens der udføres serviceeftersyn af maskinen.
- Hold alle fastgørelsesdele korrekt tilspændt for at sikre, at hele maskinen er i god stand.
- For at reducere brandfaren skal du holde maskinområdet frit for overdrevne mængder fedt, græs, blade og ophobet snavs.
- Udfør så vidt muligt ikke vedligeholdelse, mens maskinen kører. Hold afstand til bevægelige dele.
- Hvis det er nødvendigt at holde maskinen kørende for at udføre en vedligeholdelsesjustering, skal du holde hænder, fødder, tøj og alle kropsdele væk fra bevægelige dele. Sørg for, at omkringstående holder afstand til maskinen.
- Kontroller parkeringsbremsefunktionen som anbefalet i vedligeholdelsesplanen, og juster og efterse den som påkrævet.
- Hold alle dele af maskinen i god driftsmæssig stand og alle fastgørelsesdele behørigt tilspændt. Udskift alle slidte eller beskadigede mærkater.
- Gør aldrig noget, der griber ind i en sikkerhedsanordnings tilsigtede funktion, eller som reducerer den beskyttelse, sikkerhedsanordningen yder.
- Kontakt en autoriseret Toro-forhandler, hvis det nogensinde bliver nødvendigt med større reparationer, eller du har brug for anden hjælp.
- Ændringer af denne maskine på nogen som helst måde kan påvirke maskinens drift, ydeevne, holdbarhed eller brug og kan medføre personskade eller død. En sådan brug kan ugyldiggøre produktgarantien fra The Toro® Company.

## Skema over anbefalet vedligeholdelse

Vedligeholdelsesintervaller	Vedligeholdelsesprocedure
Efter de første 100 timer	<ul style="list-style-type: none"><li>• Følg retningslinjerne ved indkøring af en ny maskine.</li></ul>
Hver anvendelse eller dagligt	<ul style="list-style-type: none"><li>• Efterse sikkerhedsselen/-erne for slid, revner og anden skade. Udskift sikkerhedsselen/-erne, hvis en komponent ikke fungerer korrekt.</li><li>• Kontroller dæktrykket.</li><li>• Oplad batterierne.</li><li>• Kontroller batteriernes vandstand.</li><li>• Kontroller bremsevæskestanden.</li><li>• Vask maskinen.</li></ul>
For hver 25 timer	<ul style="list-style-type: none"><li>• Rengør batterierne.</li><li>• Kontroller vandstanden på batterierne, og fyld destilleret eller deioniseret vand på batterierne (om nødvendigt).</li></ul>
For hver 100 timer	<ul style="list-style-type: none"><li>• Smør lejerne og bøsningerne.</li><li>• Efterse dæk og fælges tilstand.</li><li>• Tilspænd hjullåsemøtrikkerne.</li><li>• Efterse styringen og ophænget for løse eller beskadigede komponenter.</li><li>• Kontroller forhjulenes hældning og spidsning.</li><li>• Kontroller transakselvæskestanden.</li><li>• Kontroller gearkassen for lækager.</li><li>• Eftersyn af bremserne.</li></ul>



Vedligeholdelsesintervaller	Vedligeholdelsesprocedure
For hver 300 timer	• Smør forhjulslejerne.
For hver 400 timer	• Udskift drifts- og parkeringsbremsens klodser.
For hver 800 timer	• Udskift transakselvæsken
For hver 1000 timer	• Udskift bremsevæsken.

**Bemærk:** Download en gratis kopi af ledningsdiagrammet ved at besøge [www.Toro.com](http://www.Toro.com) og søge efter din maskine via vejledningslinket på hjemmesiden.

## ▲ ADVARSEL

Hvis maskinen ikke vedligeholdes korrekt, kan det føre til for tidligt maskinsystemsvigt og muligvis til skade på dig eller omkringstående.

Vedligehold maskinen, og hold den i god driftsmæssig stand som angivet i disse anvisninger.

## Kontrolliste for daglig vedligeholdelse

Kopier denne side til rutinemæssig brug.

Vedligeholdelsespunkter	I ugen:						
	Mandag	Tirsdag	Onsdag	Torsdag	Fredag	Lørdag	Søndag
Efterse bremsens og parkeringsbremsens funktion.							
Efterse gearskiftets/fri-garets funktion.							
Kontroller batteriernes vandstand.							
Kontroller bremsevæskestanden.							
Kontroller for usædvanlige lyde under drift.							
Kontroller dæktrykket.							
Kontroller for væskelækager.							
Kontroller instrumenternes funktion.							
Kontroller gaspedalens funktion.							
Reparation af beskadiget maling.							
Vask maskinen.							

# Vedligeholdelse af maskinen under specielle driftsforhold

**Vigtigt:** Udfør vedligeholdelse dobbelt så hyppigt, hvis maskinen udsættes for nogen af nedenstående forhold:

- Brug i ørkenområder
- Drift i koldt klima – under 10 °C
- Bugsering af anhænger
- Hyppig brug under støvede forhold
- Byggearbejde
- Efter lang tids drift i mudder, sand, vand eller lignende snavsede forhold, skal du gøre følgende:
  - Få bremserne efterset og rensset hurtigst muligt. Dette forhindrer slibematerialer i at forårsage kraftig slitage.
  - Brug kun vand eller vand med en mild sæbeopløsning til at vaske maskinen.

**Vigtigt:** Brug ikke brakvand eller genanvendt vand til at rengøre maskinen.

## Tiltag forud for vedligeholdelse

### ⚠ ADVARSEL

Hæv ladet, før du udfører vedligeholdelsesarbejde. Et hævet lad kan falde ned og ramme personer, der befinder sig under det.

- Brug altid støttepinden til at holde ladet oppe, før du arbejder under det.
- Fjern alt lastmateriale fra ladet, før du arbejder under det.

## Klargøring af maskinen til vedligeholdelse

1. Parker maskinen på en plan flade.
2. Sæt retningsvælgeren i positionen NEUTRAL.
3. Aktiver parkeringsbremsen.
4. Sluk for maskinen, og tag nøglen ud.
5. Tøm ladet, og hæv det.

# Løftning af maskinen

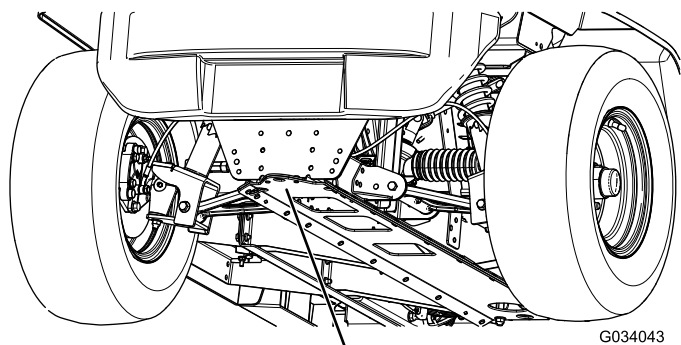
## ⚠ FARE

Maskinen kan være ustabil, når du bruger en donkraft. Maskinen kan glide af donkraften og skade personer under den.

- Start ikke maskinen, mens maskinen står på en donkraft.
- Fjern altid nøglen fra tændingskontakten, før du forlader maskinen.
- Bloker hjulene, når maskinen er understøttet af løfteudstyr.
- Brug donkræfte til at understøtte maskinen, når du har løftet den.

**Vigtigt:** Når du kører maskinen i forbindelse med løbende vedligeholdelse og/eller diagnostik, skal du sørge for, at maskinens baghjul er 25 mm over jorden, mens bagakslen støttes af donkræfte.

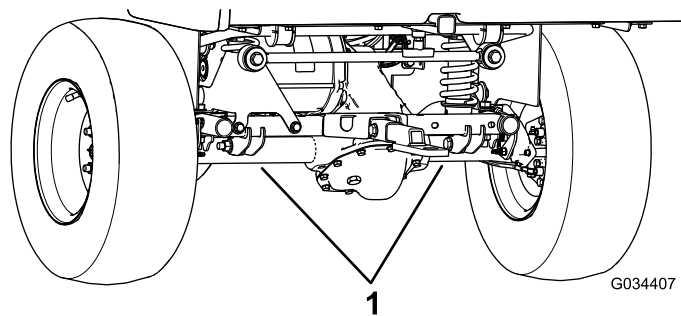
- Løftepunktet foran på maskinen findes forrest på stellet bag anhængertrækstangen (Figur 23).



1  
Figur 23

1. Forreste løftepunkt

- Løftepunktet bagest på maskinen findes under akselrørene (Figur 24).



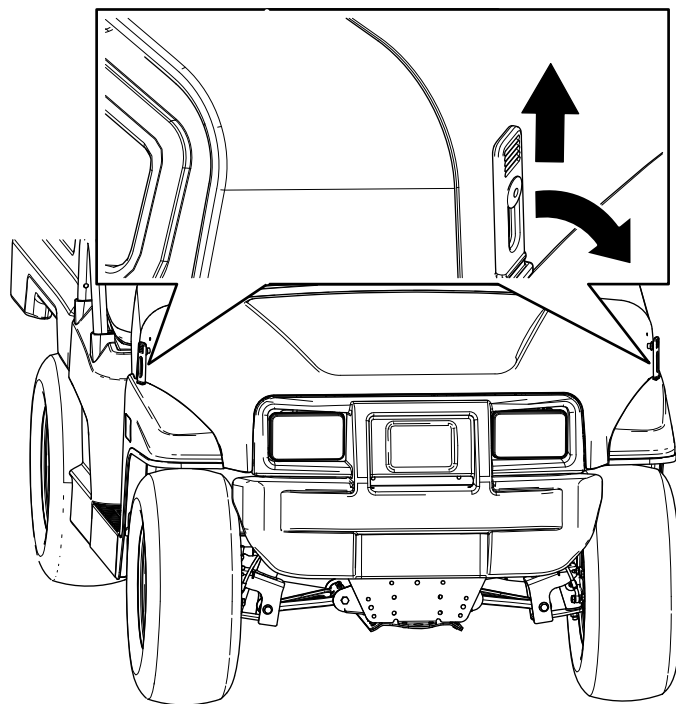
1  
Figur 24

1. Bageste løftepunkter

# Sådan fås adgang til motorhjelm

## Løftning af motorhjelm

1. Løft gummilåsenes håndtag på hver side af motorhjelm (Figur 25).



Figur 25

2. Løft motorhjelm.

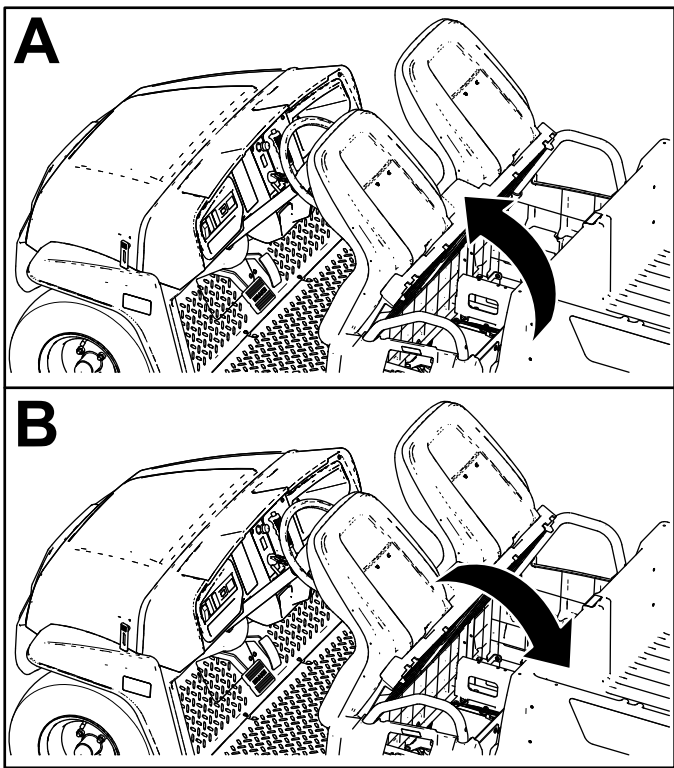
## Lukning af motorhjelm

1. Sænk forsigtigt motorhjelm.
2. Fastgør motorhjelm ved at placere gummilåsene på låseforankringerne på hver side af motorhjelm (Figur 25).

## Hævning og sænkning af sædet

For at hæve sædet skal du skubbe sædet fremad, indtil det hviler på rattet (Figur 26).

For at sænke sædet skal du skubbe sædet tilbage, indtil det er placeret i den oprindelige position (Figur 26).

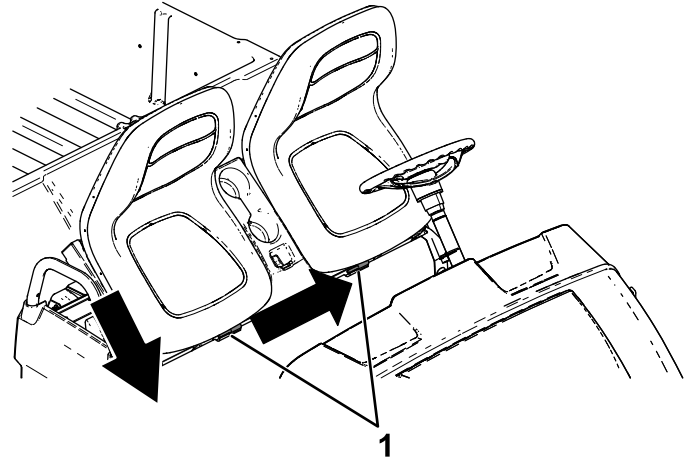


Figur 26

g190066

## Montering af bucketsædet

Skub sædet på tapperne, og sænk sædet (Figur 28).



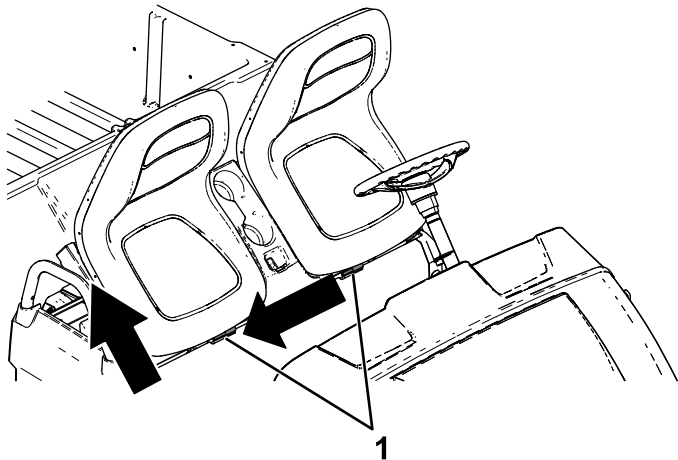
Figur 28

g190186

1. Tapper

## Afmontering af bucketsædet

1. Skub sædet fremad til den hævede position (Figur 26).
2. Skub sædet ud til siden af tapperne, og løft sædet opad (Figur 27).



Figur 27

g190187

1. Tapper

# Smøring

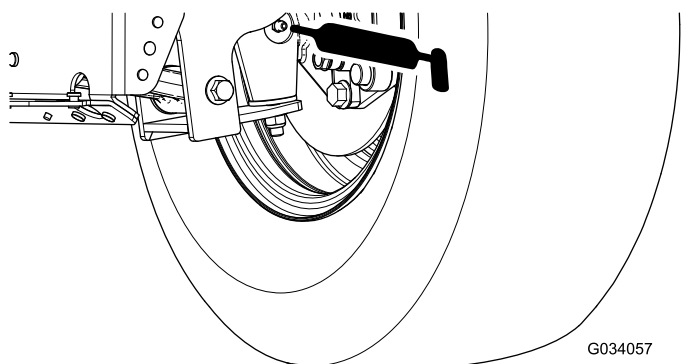
## Smøring af maskinen

**Eftersynsinterval:** For hver 100 timer/Årlig (alt efter hvad der indtræffer først)—Smør lejerne og bøsningerne. Smør maskinen hyppigere, når den anvendes til svære driftsopgaver.

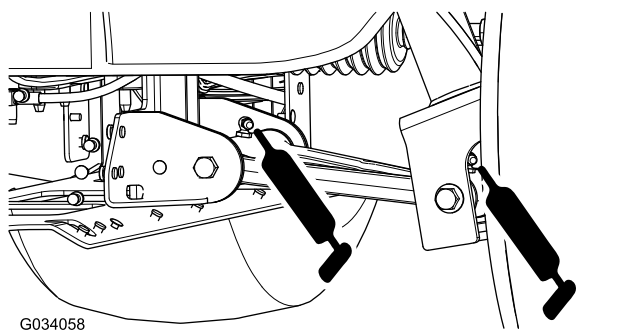
**Fedttype:** Lithiumbaseret fedt nr. 2

1. Brug en klud til at rengøre smøreiplen, så der ikke kommer fremmedlegemer ind i lejet eller bøsningen.
2. Påfør 1 til 2 pumpefulde fedt i maskinens smøreipler med en fedtpistol.
3. Tør overskydende fedt af maskinen.

Smøreiplerne er placeret på den indvendige ende af styrearmene, forbindelsesstangens kugleled og den udvendige ende af styrearmene (Figur 29 og Figur 30).



Figur 29



Figur 30

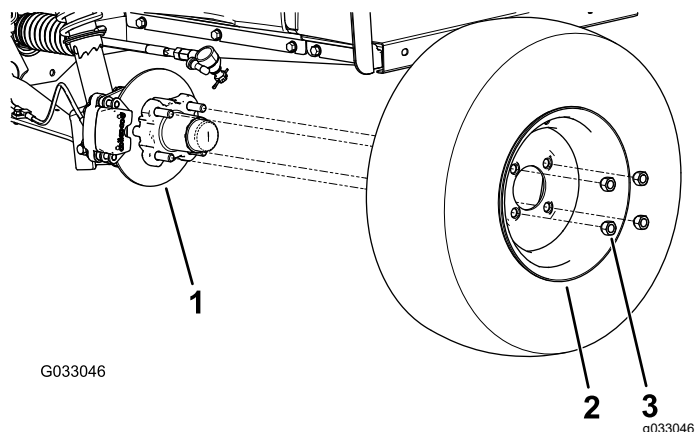
## Smøring af forhjulslejerne

**Eftersynsinterval:** For hver 300 timer

**Smøremiddelspecifikationer:** Mobilgrease XHP™-222

## Afmontering af nav og rotor

1. Løft maskinens forende, og understøt den med donkrafte.
2. Fjern de 4 låsemøtrikker, der fastgør hjulet på navet (Figur 31).

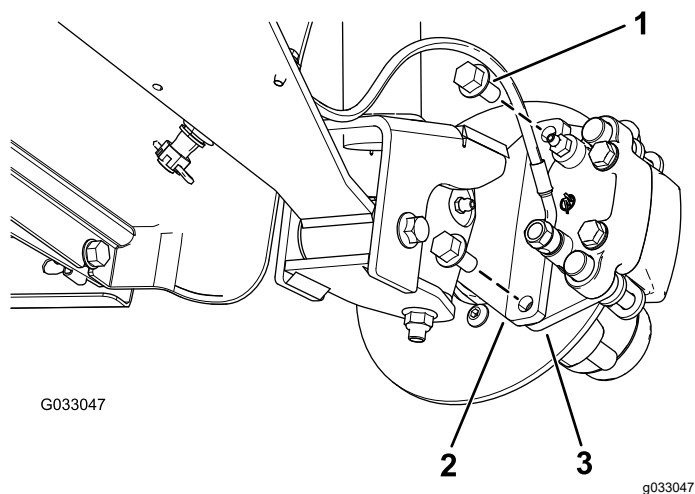


Figur 31

1. Nav
2. Hjul
3. Låsemøtrik

3. Fjern flangehovedboltene ( $\frac{3}{8}$ " x  $\frac{3}{4}$ " ), der holder beslaget til bremsesamlingen fast på spindlen, og adskil bremsen fra spindlen (Figur 32).

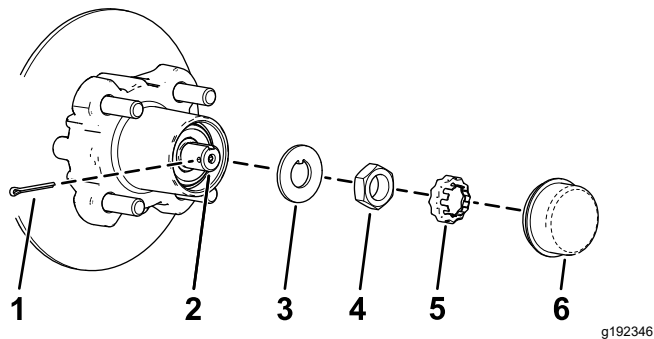
**Bemærk:** Understøt bremsesamlingen, før du fortsætter til næste trin.



Figur 32

1. Flangehovedbolte ( $\frac{3}{8}$ " x  $\frac{3}{4}$ " )
2. Spindel
3. Kaliberbeslag (bremsesamling)

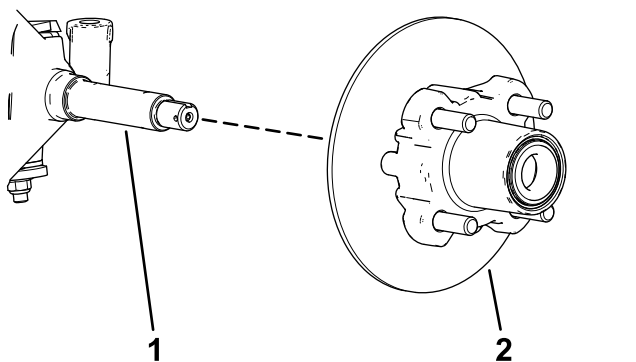
- Fjern støvhætten fra navet (Figur 33).



Figur 33

- |              |                  |
|--------------|------------------|
| 1. Låseclips | 4. Spindelmøtrik |
| 2. Spindel   | 5. Møtrikholder  |
| 3. Tapskive  | 6. Støvhætte     |

- Fjern låseclips og møtrikholder fra spindlen og spindelmøtrikken (Figur 33).
- Fjern spindelmøtrikken fra spindlen og adskil nav- og rotorsamlingen fra spindlen (Figur 33 og Figur 34).



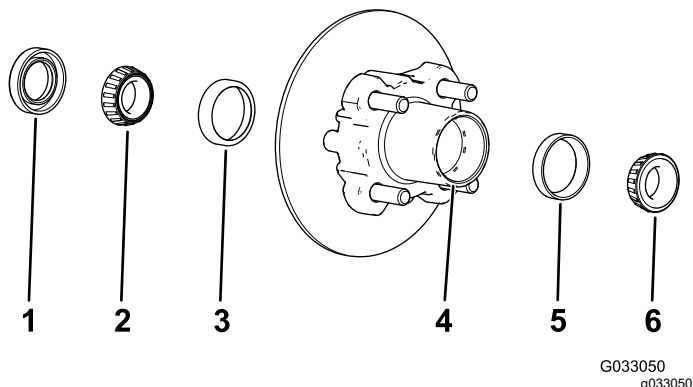
Figur 34

- |            |                         |
|------------|-------------------------|
| 1. Spindel | 2. Nav- og rotorsamling |
|------------|-------------------------|

- Tør spindlen ren med en klud.
- Gentag trin 1 til 7 på navet og rotoren på den anden side af maskinen.

## Smøring af hjullejerne

- Fjern det udvendige leje og lejeløberingen fra navet (Figur 35).



Figur 35

- |                           |                          |
|---------------------------|--------------------------|
| 1. Pakning                | 4. Lejefordybning (nav)  |
| 2. Indvendigt leje        | 5. Udvendig lejeløbering |
| 3. Indvendig lejeløbering | 6. Udvendigt leje        |

- Fjern forseglingen og det indvendige leje fra navet (Figur 35).
- Tør forseglingen ren og kontroller den for slid og beskadigelse.

**Bemærk:** Brug ikke rengørende opløsningsmiddel til at rense forseglingen. Udskift forseglingen, hvis den er slidt eller beskadiget.

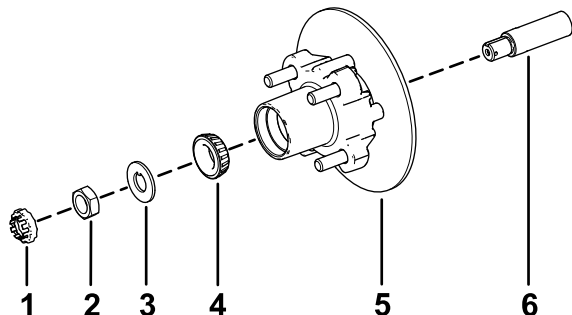
- Rengør lejerne og lejeløberingene og kontroller disse dele for slid og beskadigelse.

**Bemærk:** Udskift alle slidte eller beskadigede dele. Sørg for, at lejerne og lejeløberingene er rene og tørre.

- Rengør navets fordybning for alt smøremiddel, snavs og tilsmudsning (Figur 35).
- Pak lejerne med det anførte smørefedt.
- Fyld navets fordybning 50 til 80 % med det anførte smøremiddel (Figur 35).
- Monter det indvendige leje på lejeløberingen på den indvendige side af navet, og monter forseglingen (Figur 35).
- Gentag trin 1 til 8 for lejerne på det andet nav.

## Montering af nav og rotor

1. Påfør et lille lag af det anførte smøremiddel på spindlen (Figur 36).



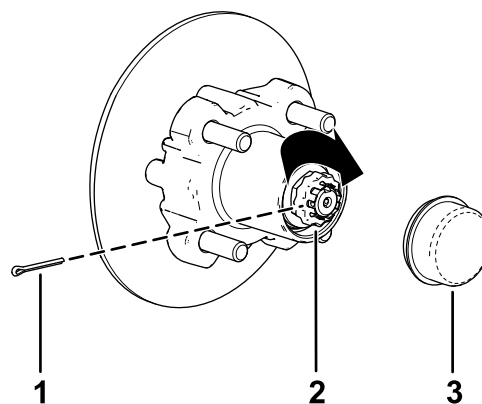
Figur 36

g192344

- |                  |  |
|------------------|--|
| 1. Møtrikholder  | 4. Udvendt leje  |
| 2. Spindelmøtrik | 5. Nav, rotor, indvendigt leje, lejeløbering og forsegling |
| 3. Tapskive      | 6. Spindel   |

2. Monter nav og rotor på spindlen med rotoren indvendigt (Figur 36).
3. Monter det udvendige leje på spindlen og sæt lejet på plads i relation til den udvendige lejeløbering (Figur 36).
4. Monter tapskiven på spindlen (Figur 36).
5. Skru spindelmøtrikken på spindlen, og tilspænd møtrikken med et moment på 15 Nm, mens navet roteres, så lejet indstilles (Figur 36).
6. Løsn spindelmøtrikken, indtil navet roterer frit.
7. Tilspænd spindelmøtrikken med et moment på 1,70 til 2,26 N·m.
8. Monter holderen over møtrikken og kontroller justeringen af rillen i holderen og hullet i spindlen til låseclipsen (Figur 37).

**Bemærk:** Hvis rillen i holderen og hullet i spindlen ikke flugter med hinanden, skal spindelmøtrikken strammes for at få rillen og hullet til at flugte med et maksimalt moment på 2,26 N·m på møtrikken.



Figur 37

g192345

- |                 |              |
|-----------------|--------------|
| 1. Låseclips    | 3. Støvhætte |
| 2. Møtrikholder |              |

9. Monter låseclipsen og bøj hvert ben omkring holderen (Figur 37).
10. Monter støvhætten på navet (Figur 37).
11. Gentag trin 1 til 10 for navet og rotoren på den anden side af maskinen.

## Montering af bremses og hjul

1. Rengør de 2 flangehovedbolte ( $\frac{3}{8}$ " x  $\frac{3}{4}$ " ), og påfør et lag gevindlåsemasse af middel styrke på boltens gevind.
2. Ret bremseklodserne ind på hver side af rotoren (Figur 32), og ret hullerne i kaliberbeslaget ind efter hullerne i bremsemonteringen på spindelrammen (Figur 36).
3. Fastgør kaliberbeslaget til spindelrammen (Figur 32) ved hjælp af de 2 flangehovedbolte ( $\frac{3}{8}$ " x  $\frac{3}{4}$ " ).

Tilspænd de 2 flangehovedbolte med et moment på 47 til 54 Nm.

4. Ret hullerne i hjulet ind efter hjultapperne i navet, og monter hjulet på navet med ventilspindlen siddende udvendigt (Figur 31).

**Bemærk:** Sørg for, at monteringsoverfladen på hjulet flugter med navet.

5. Fastgør hjulet til navet ved hjælp af låsemøtrikkerne (Figur 31).

Spænd låsemøtrikkerne med et moment på 108 til 122 Nm.

6. Gentag trin 1 til 5 for bremsen og hjulet på den anden side af maskinen.



# Vedligeholdelse af elektrisk system

## Elektrisk system – Sikkerhed

- Frakobl batteriet, før maskinen reparerer. Frakobl minuspolen først og pluspolen sidst. Tilslut pluspolen først og minuspolen sidst.
- Oplad batteriet på et åbent sted med god ventilation, væk fra gnister og åben ild. Træk stikket til opladeren ud af stikkontakten, før du slutter den til eller kobler den fra batteriet. Brug beskyttelsesdragt og isoleret værktøj.

## Batterisikkerhed

- Undgå brand: Hold batterierne og motorområdet fri for overdrevne mængder fedt, græs, blade og ophobet snavs.
- Tag alle smykker og ure af før eftersyn af batterierne.
- Oplad ikke batterierne, mens der udføres serviceeftersyn af maskinen.
- Frakobl altid alle batterikablerne før eftersyn af elektriske komponenter. Se [Frakobling af batterierne \(side 35\)](#).
- **Bemærk:** Frakobling af alle batterikablerne isolerer strømforsyning fra det elektriske system.
- Batterielektrolyt indeholder svovlsyre, der producerer brint – en gas, som er eksplosiv under visse forhold. Svovlsyre kan forårsage forbrændinger og beskadige tøj. Når det udledes i gasform, kan det beskadige lungerne.
  - Efterse, opbevar og oplad altid maskinen på et godt ventileret sted.
  - Hold gnister og åben ild væk fra batterierne.
  - Ryg ikke i nærheden af batterierne.
  - Brug ikke åben ild til at kontrollere batterielektrolytstanden eller lækage af elektrolyt.
  - Bær øjen-, hånd-, og ansigtsbeskyttelse.
  - Læn dig aldrig over batterierne.
  - Undgå at indånde batteridampe.
  - Fyld batterierne op på et sted, hvor der altid er rent vand i nærheden til at skylle huden med.
  - Hvis du får elektrolyt på huden eller i øjnene, skal du skylle området med rent vand i

20 minutter. Fjern det angrebne tøj. Søg straks læge.

- Hold børn og kæledyr væk fra batterierne og elektrolytten.
- Elektrolyt er meget giftigt.
  - Drik ikke elektrolytten.
  - Hvis elektrolyt er blevet slugt, skal vedkommende om muligt øjeblikkeligt drikke store mængder vand for at fortynde elektrolytten.
  - Forsøg ikke at fremprovokere opkastning.
  - Ring til Giftlinjen, og søg lægebehandling omgående.
- Sørg for, at batteriernes ventilhætter er skruet stramt på, når du ikke fylder batterierne. Betjen aldrig maskinen, hvis en eller flere ventilhætter mangler eller er beskadigede.
- Når batteriet skal fjernes eller monteres, må batteripolerne ikke berøre nogen metaldele på maskinen.
- Metalværktøj må ikke kortslutte mellem batteripolerne og maskinens metaldele.
- Kontroller ikke batteriets ladning ved at placere en metalgenstand hen over polerne. Dette medfører gnister, der kan forårsage en eksplosion.
- Lad altid batteriholderne sidde på plads for at beskytte og fastholde batterierne.
- Læs og forstå opladningsinstruktionerne, før du oplader batterierne. Se [Opladning af batterierne \(side 33\)](#). Tag også følgende forholdsregler ved opladning af batterierne:
  - Drej maskinens tændingskontakt til positionen OFF (fra), før du slutter opladeren til en strømkilde.
  - Brug kun den batterioplader, der følger med maskinen, til at oplade batterierne.
  - Oplad ikke et beskadiget eller frossent batteri.
  - Tag altid netledningen ud af stikkontakten, før du tager den ud af maskinens opladningsfatning for at undgå gnister.
  - Hvis et batteri bliver varmt under opladningen, begynder at udsende store mængder gas eller udspyr elektrolyt, skal du øjeblikkeligt tage netledningen ud af stikkontakten. Få maskinen eftersat af en autoriseret serviceforhandler, før du bruger det igen.



# Vedligeholdelse af batterierne

Hæv sædet og ladet, før der foretages vedligeholdelse af batterierne. Se [Hævning og sænkning af sædet \(side 27\)](#) og [Hævning af ladet til aflæsningspositionen \(side 19\)](#).

## ⚠ ADVARSEL

Batteripoler eller metalværktøj kan kortslutte mod metaldele og forårsage gnister. Gnister kan få batterigasserne til at eksplodere og medføre personskade.

- Når batteriet skal fjernes eller monteres, må batteriets poler ikke berøre nogen metaldele på maskinen.
- Metalværktøj må ikke kortslutte mellem batteripolerne og maskinens metaldele.
- Brug isoleret værktøj under vedligeholdelse af batterierne.
- Lad altid batteriholderne sidde på plads for at beskytte og fastholde batterierne.

## ⚠ FARE

Berør ikke de elektriske komponenter eller kontakter på motoren.

Berøring af disse komponenter eller kontakter kan påføre dig alvorlig eller livsfarlig kvæstelse.

## Rengøring af batterierne

Eftersynsinterval: For hver 25 timer

1. Sørg for, at alle batterihætterne sidder stramt.
2. Brug et stykke køkkenrulle til at rengøre batterierne
3. Hvis batteriets poler er rustne, skal de rengøres med en opløsning bestående af 4 dele vand og 1 del tvekulsurt natron. Rengør også polerne og kabelklemmerne med et rengøringsmiddel til poler og klemmer.

**Bemærk:** Polerne og klemmerne skal have en klar metalglans.

4. Smør et tyndt lag af Toros beskyttelsesmiddel til batteripoler på.

## Opladning af batterierne

Eftersynsinterval: Hver anvendelse eller dagligt

Opladeren til denne maskine er placeret inden i maskinen under førersædet. For at opnå maksimal batterilevetid skal du oplade batterierne, når du ikke bruger maskinen. Afhængigt af hvor flade batterierne er og batteriernes omgivelsestemperatur, kan det tage op til 16 timer at oplade batterierne til fuld kapacitet.

**Bemærk:** Normal opladningstid er ca. 8 til 10 timer.

**Vigtigt:** Blybatterier udvikler ikke en opladningshukommelse og behøver ikke at være helt afladede, før de genoplades. *Batterierne kan blive beskadigede af at blive helt afladede.* Oplad batterierne, når maskinen ikke er i brug.

## ⚠ ADVARSEL

Opladning af batteriet producerer gasser, der kan eksplodere.

Der må aldrig ryges i nærheden af batterierne, og gnister og åben ild skal holdes væk fra dem.

1. Anbring maskinen på et område med god ventilation i nærheden af en stikkontakt.
2. Kontrollér batteriernes elektrolytstand.

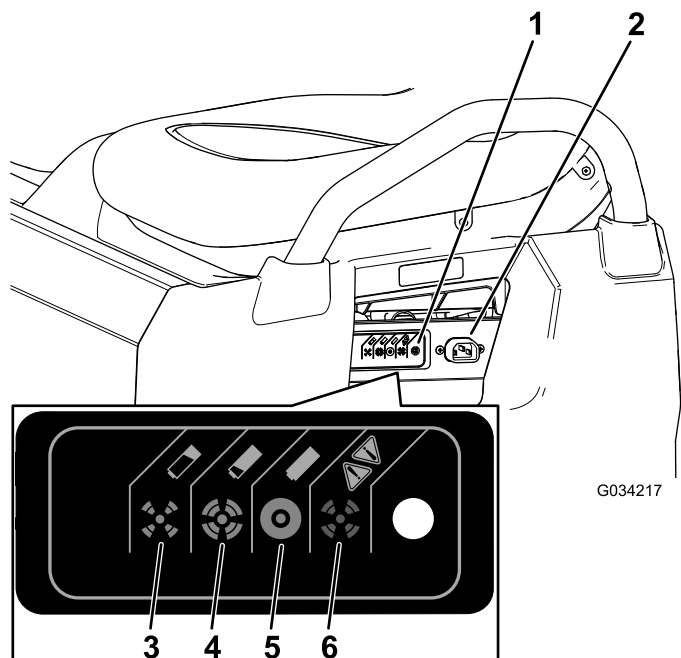
**Bemærk:** Når batterierne er fuldt opladet, skal de fyldes med destilleret eller deioniseret vand. Se [Påfyldning af destilleret eller deioniseret vand på batterierne \(side 34\)](#).

**Vigtigt:** Oplad batterierne helt, før du fylder vand på batterierne. Under opladningen øges elektrolytstandens volumen, og påfyldning af et lavt batteri, inden batterierne oplades helt, kan forårsage, at elektrolytten løber over og ud af udluftningen.

3. Tilslut en **16 måler (eller større diameter), 2,5 m eller kortere opladerledning** til opladningsfatningen på maskinen ([Figur 38](#)).

**Bemærk:** Sørg for, at opladerens spænding svarer til spændingen på den stikkontakt, der anvendes.

**Bemærk:** På steder med høj omgivelsestemperatur skal du fjerne sædet for at opnå den optimale opladningstid. Se [Afmontage af bucketsædet \(side 28\)](#). Hvis batteriopladeren er for varm, kan det forringe opladningen. I kolde temperaturer kan det tage længere tid at oplade batterierne.



Figur 38

- |                              |  |
|------------------------------|--|
| 1. Laderens statuslampe      | 4. Batteriet er næsten opladet.                                  |
| 2. Opladningsfatning         | 5. Batteriet er opladet.   |
| 3. Batteriet er næsten tomt. | 6. Opladerfejl; se fejkoderne i opladerens betjeningsvejledning. |

4. Sæt opladerens netledning i stikkontakten.

**Bemærk:** Mens batterierne oplades, blinker den grønne lampe på opladeren. Når batterierne er fuldt opladede, holder den grønne lampe op med at blinke og forbliver tændt.

5. Tag ledningen ud af stikkontakten.  
6. Kobl opladeren fra maskinen.

Se følgende tabel og [Figur 38](#) for oplysninger om, hvad de forskellige farver på opladerens statuslampe betyder.

### Tabel over laderens statuslamper

Laderstatuslampens farve	Konstant/Blinker	Betydning
Grøn	Konstant	Opladning gennemført
Grøn	Blinker	Kort blink – mindre end 80 % opladet Langt blink – mere end 80 % opladet

### Tabel over laderens statuslamper (cont'd.)

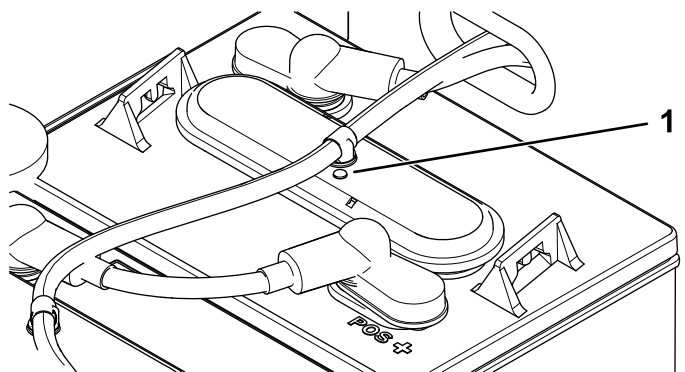
Gul	Blinker	Laveffekttilstand – lav AC-spænding eller høj intern opladertemperatur; oplad straks
Rød	Blinker	Laderfejl – nulstil opladerens effekt Hvis denne fejl fortsætter, skal du se blinkkoderne i opladerens vejledning

## Kontrol af batteriernes vandstand

**Eftersynsinterval:** Hver anvendelse eller dagligt

1. Parker maskinen på en plan flade, aktiver parkeringsbremsen, sluk for maskinen, tag nøglen ud, og hæv ladet. [Hævning af ladet til aflæsningspositionen \(side 19\)](#).
2. Hæv sædet for at få adgang til batterierne. Se [Hævning og sænkning af sædet \(side 27\)](#).
3. Kontroller øjerne på hver af batterierne for at se, om de er enten sorte eller hvide ([Figur 39](#)).

**Bemærk:** Sorte øjer angiver, at batterierne er fulde af vand. Hvide øjer angiver, at batterierne mangler vand.



Figur 39

1. Batteriøje

4. Hvis øjerne er hvide, skal du fylde destilleret eller deioniseret vand på batterierne. Se [Påfyldning af destilleret eller deioniseret vand på batterierne \(side 34\)](#).

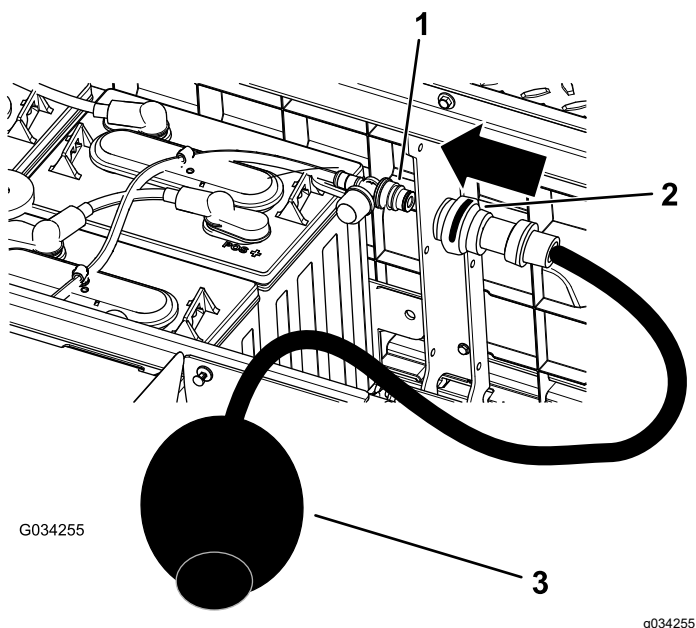
## Påfyldning af destilleret eller deioniseret vand på batterierne

**Eftersynsinterval:** For hver 25 timer/Hver anden uge (alt efter hvad der indtræffer først)

**Vigtigt:** Oplad batterierne helt, før du fylder vand på batterierne. Under opladningen øges elektrolytstandens volumen, og påfyldning af et lavt batteri, inden batterierne oplades helt, kan forårsage, at elektrolytten løber over og ud af udluftningen.

**Vigtigt:** Brug kun rent, destilleret eller deioniseret vand til at fylde batterierne. Brug af vand fra hanen kan beskadige batterierne og forringe batteriernes levetid.

1. Parker maskinen på en plan flade, aktiver parkeringsbremsen, sluk for maskinen, tag nøglen ud, og hæv ladet. [Hævning af ladet til aflæsningspositionen \(side 19\)](#).
2. Oplad batterierne, indtil de er fuldt opladet. Se [Opladning af batterierne \(side 33\)](#).
3. Hæv sædet for at få adgang til batterierne. Se [Hævning og sænkning af sædet \(side 27\)](#).
4. Tilslut Toros vandhåndpumpe til vandfyldningsporten ([Figur 40](#)).



**Figur 40**

1. Vandfyldningsport
2. Håndpumpestik
3. Vandhåndpumpe

5. Pump vand i batterierne, indtil alle øjerne på toppen af batterierne er sorte, hvilket angiver, at de er fyldt med vand.

**Vigtigt:** Fyld ikke for meget på batteriet. Elektrolyt vil løbe over, ramme andre dele af maskinen og medføre alvorlig korrosion og forringelse. Hvis du fylder for meget på batteriet, kan det desuden forringe batteriets levetid.

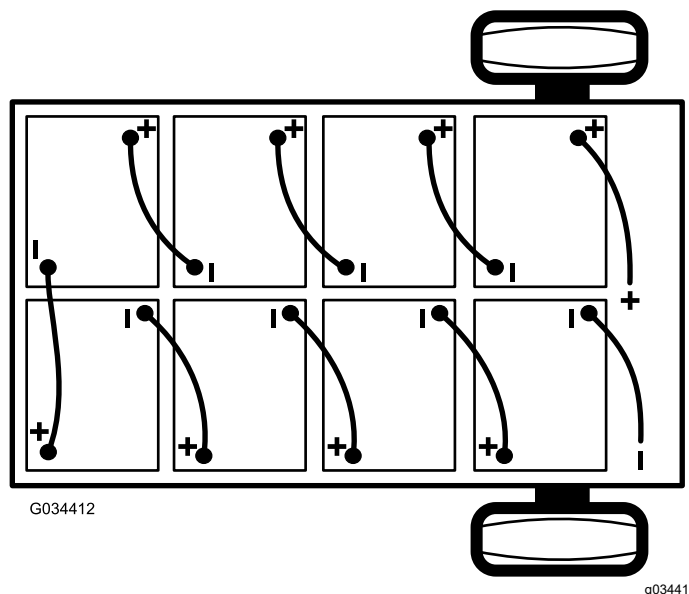
## Udskiftning af batterierne

Når maskinen begynder at tabe driftsområde, eller når den tid, det tager at op- eller aflade batteriet, reduceres væsentligt, er det sandsynligvis fordi, at batterierne er slidte og ved at miste evnen til at opretholde ladning. Tag maskinen til en autoriseret serviceforhandler, og få dem til at teste batterierne for at se, om de skal udskiftes. Forhandleren kan derefter udskifte batterierne for dig. Hvis du selv vil skifte batterierne, skal du bruge følgende fremgangsmåder:

### Frakobling af batterierne

1. Hæv ladet, drej nøglekontakten til positionen OFF (Fra), og tag nøglen ud.
2. Frakobl det negative hovedbatterikabel (sort), som forbinder batterigruppen med maskinens chassispunkt ([Figur 41](#)).

**Bemærk:** Hovedbatterikablerne er lange sammenlignet med batteriernes sammenkoblingskabler.



**Figur 41**

3. Frakobl det positive hovedbatterikabel (rød), som forbinder batterigruppen med maskinens hovedafbryder ([Figur 41](#)).

### Udskiftning af batterierne

1. Fjern alle batteriernes sammenkoblingskabler fra batterierne.
2. Fjern batteriholderne, der sidder mellem batterierne.
3. Fjern alle batterierne, og genbrug den i henhold til lokale retningslinjer.
4. Monter de nye batterier i maskinen, der hvor du fjernede batterierne i trin 3.

**Bemærk:** Sørg for, at de nye batterier forbindes rigtigt, når du monterer dem (Figur 41).

5. Monter batteriholderne, og stram møtrikkerne, indtil holderen er i sikkert indgreb med batterierne.
6. Forbind batterierne med hinanden, som vist i Figur 41, ved hjælp af batteriernes sammenkoblingskabler, som du fjernede i trin 1.

### Tilslutning af batterierne

1. Sørg for, at batteriets terminaler er rene og fri for oxidering.
2. Tilslut det positive hovedbatterikabel (rød) mellem batterigruppen og maskinen (Figur 41).
3. Tilslut det negative hovedbatterikabel (sort) mellem batterigruppen og maskinen (Figur 41).
4. Tilspænd møtrikkerne, der fastgør alle batterikablerne, indtil holderen er i sikkert indgreb med batteriet.
5. Smør batteripolerne med Toros beskyttelsesmiddel til batteripoler.
6. Sørg for, at gummidækslerne på alle batterikablerne sidder ordentligt fast over batteripolerne.
7. Sæt nøglen i nøglekontakten, og drej kontakten til positionen ON (til).
8. Sænk ladet, drej nøglekontakten til positionen OFF (fra), og tag nøglen ud.

### Opbevaring af batterierne

Oplad batterierne helt, før du sætter maskinen til opbevaring. Sæt opladeren i en stikkontakt, mens maskinen og batterierne er sat til opbevaring. Lad opladeren sidde tilsluttet til en stikkontakt og opladningsfatning under opbevaring for at sikre, at batterierne forbliver opladet og ikke fryser. Du kan også oplade batterierne mindst én gang om måneden.

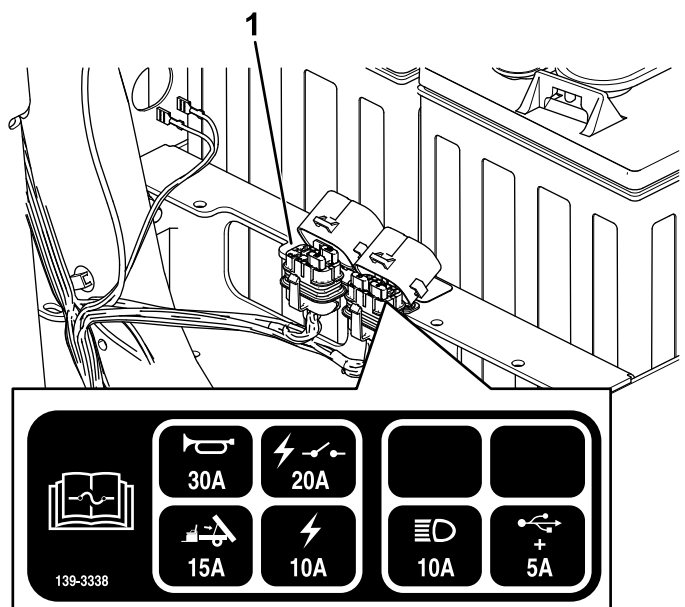
**Vigtigt:** Hvis maskinen ikke kan være tilsluttet under opbevaring, skal du oplade batterierne helt mindst én gang om måneden. Batterierne aflader sig selv over længere tid, hvilket kan beskadige batterierne, så de bliver ubrugelige, selv hvis batterierne er nye.

### Udskiftning af sikringerne

Der er 4 sikringer i det elektriske system. De andre ledige åbninger er beregnet til ekstraudstyr. De sidder under sædet bag et batteri i højre side af maskinen (Figur 42).

Hovedstrøm	10 A
Elektrisk relæ	20 A

USB-stikkontakt	5 A
Forlygter	10 A
Valgfrit løftesæt – åben	15 A
Horn	30 A



Figur 42

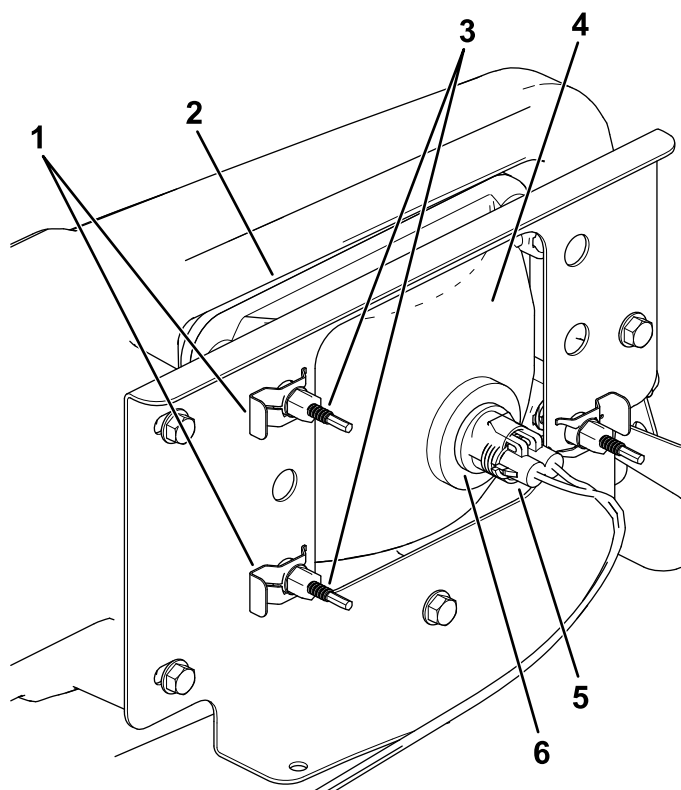
g277605

1. Sikringsblok

## Vedligeholdelse af forlygterne

### Udskiftning af forlygten

1. Frakobl batterierne. Se [Frakobling af batterierne \(side 35\)](#).
2. Åbn motorhjelm.
3. Frakobl det elektriske stik til ledningsnettet fra stikket på lampesamlingen (Figur 43).



Figur 43

g277621

- |                        |                                    |
|------------------------|------------------------------------|
| 1. Klemme              | 4. Forlygte                        |
| 2. Åbning i kofangeren | 5. Ledningsnettets elektriske stik |
| 3. Justerskrue         | 6. Lygtesamling                    |

4. Afmonter klemmerne, der fastgør forlygten til forlygtebeslaget (Figur 43).

**Bemærk:** Gem alle dele til montering af den nye forlygte.

5. Fjern forlygteenheden ved at føre den fremad og ud gennem åbningen i forkofangeren (Figur 43).
6. Monter den nye forlygte gennem åbningen i kofangeren (Figur 43).

**Bemærk:** Sørg for, at justeringsstængerne er rettet ind efter hullerne i monteringsbeslaget bag kofangeren.

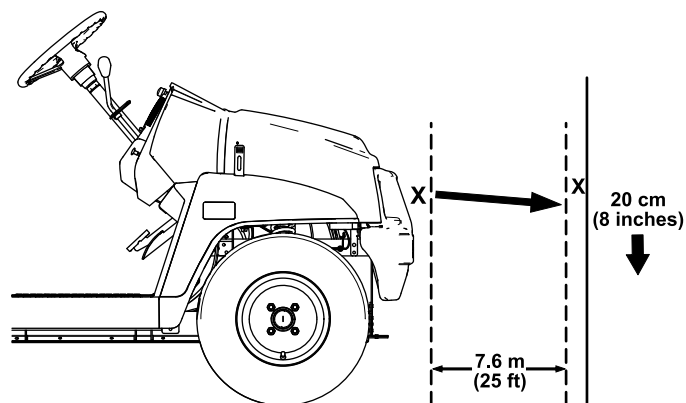
7. Fastgør forlygteenheden med de klemmer, du fjernede i trin 4.
8. Tilslut det elektriske stik til ledningsnettets stikket på lampesamlingen (Figur 43).
9. Juster forlygterne, så lysstrålerne rettes i den ønskede retning. Se [Justering af forlygterne \(side 37\)](#).

## Justering af forlygterne

Anvend følgende procedure til justering af forlygtens lysstråleposition, når en forlygteenhed udskiftes eller tages ud.

1. Parker maskinen på en plan overflade med forlygterne ca. 7,6 m fra en væg (Figur 44).
2. Mål afstanden fra gulvet til midten af forlygten, og sæt et mærke på væggen i samme højde.
3. Drej tændingskontakten til positionen ON (til), og tænd forlygterne.
4. Vær opmærksom på, hvor forlygterne er rettet hen på væggen.

Den stærkeste del af forlygtens lysstråle skal være 20 cm under det mærke, der er sat på væggen (Figur 44).



Figur 44

g298100

5. Drej justeringsskruer (Figur 43) bag på forlygteenheden for at dreje forlygteenheden og rette positionen af lygtens lysstråle ind.
6. Tilslut batterierne, og luk motorhjelm. Se [Tilslutning af batterierne \(side 36\)](#).



# Vedligeholdelse af drivsystem

## Vedligeholdelse af dækkene

**Eftersynsinterval:** For hver 100 timer—Efterse dæk og fælges tilstand.

For hver 100 timer—Tilspænd hjullåsemøtrikkerne.

1. Efterse dæk og fælg for tegn på slitage og beskadigelse.

**Bemærk:** Ulykker som f.eks. kollision med kantsten kan beskadige et dæk eller en fælg samt bringe hjulsporingen ud af balance. Dækkenes stand skal derfor kontrolleres efter en ulykke.

2. Tilspænd hjullåsemøtrikkerne med et moment på 108 til 122 Nm.

## Eftersyn af styrings- og ophængskomponenter

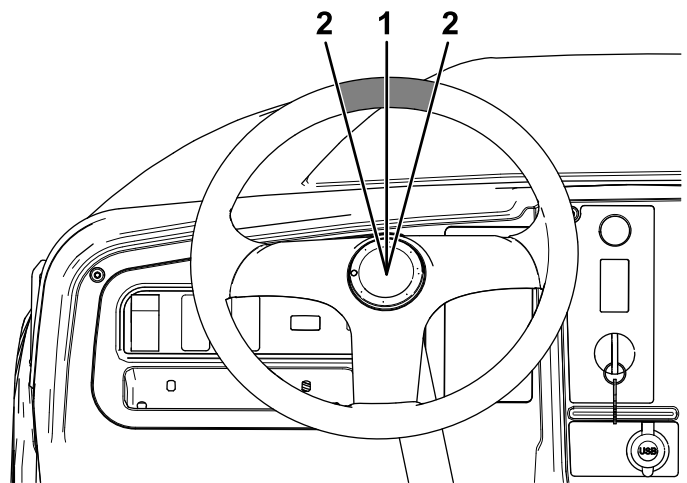
**Eftersynsinterval:** For hver 100 timer—Efterse styringen og ophænget for løse eller beskadigede komponenter.

Drej rattet til venstre eller højre, når rattet befinder sig i den centrerede position (Figur 45). Hvis du drejer rattet mere end 13 mm til venstre eller højre, og dækkene ikke drejes, skal du kontrollere følgende styrings- og ophængskomponenter for at sikre, at de ikke er løse eller beskadigede:

- Ratakslen til styretandstangssamlingen

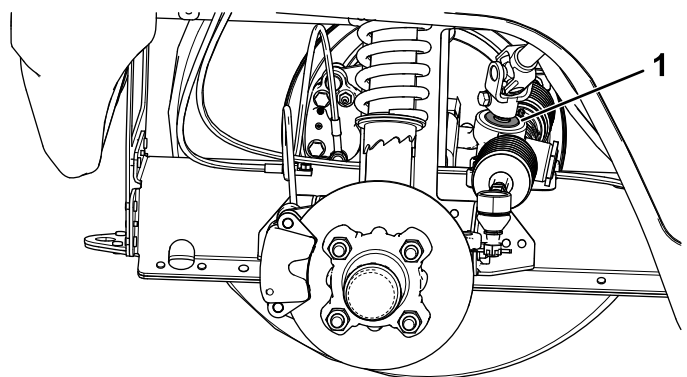
**Vigtigt:** Efterse drevakseltætningens tilstand og sikkerhed (Figur 46).

- Styretandstangens trækstænger



Figur 45

1. Rattet i den centrerede position
2. 13 mm fra midten af rattet position



Figur 46

1. Drevakseltætning

## Justering af forhjulssporingen

**Eftersynsinterval:** For hver 100 timer/Årlig (alt efter hvad der indtræffer først)—Kontroller forhjulenes hældning og spidsning.

## Klargøring til justering af hældning eller spidsning

1. Kontroller dæktrykket for at sikre, at trykket i forhjulene er på 0,83 bar.
2. Belast enten førersædet med en vægt, der svarer til den gennemsnitlige operatørvægt, eller bed operatøren om at sætte sig i sædet. Vægten eller operatøren skal blive på sædet under resten af justeringsproceduren.

- Rul maskinen 2 til 3 meter tilbage på en plan flade og derefter lige frem til den oprindelige startposition. Dette gør, at affjedringen indstilles til betjeningspositionen.

## Justering af hældningen

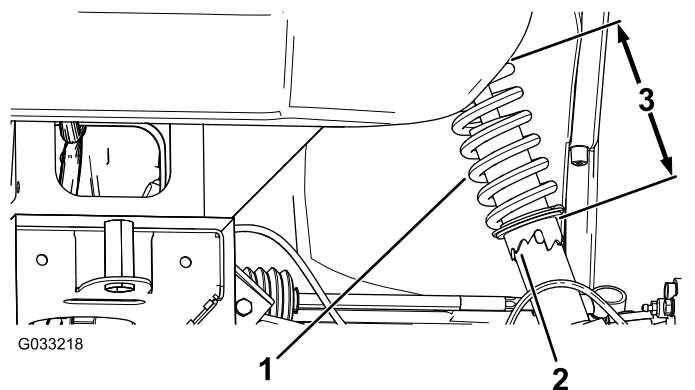
**Værktøj stillet til rådighed af ejeren:** gaffelnøgle, Toro-delnr. 132-5069. Henvend dig til din autoriserede Toro-forhandler.

**Vigtigt:** Udfør kun hældningsjusteringerne, hvis du bruger et frontredskab, eller hvis der er ujævnt dækslid.

- Kontroller hældningsspringen på hvert hjul. Springen skal være så tæt på neutral (nul) som muligt.

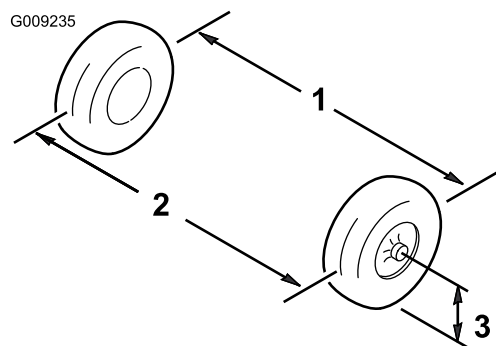
**Bemærk:** Dækkene skal justeres med ligelig fordeling på slidbanen på jorden for at mindske ujævnt slid.

- Hvis hjulets hældning ikke er korrekt, skal du bruge gaffelnøglen til at dreje muffen på støddæmperen og tilpasse hjulsporingen (Figur 47).



Figur 47

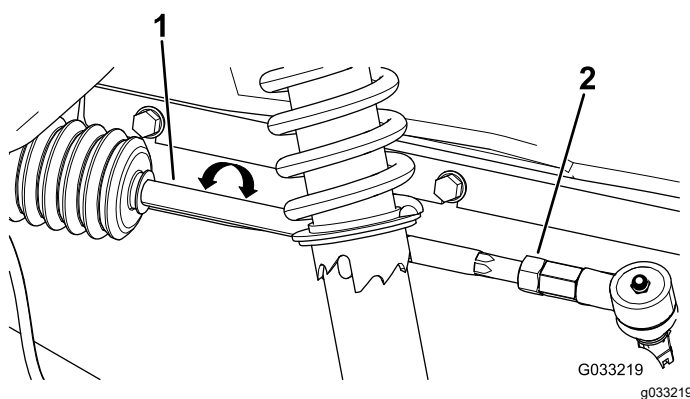
- Støddæmperfjeder
- Muffe
- Fjederlængde



Figur 48

- Dækmidterlinje – bag
- Dækmidterlinje – for
- Akselmidterlinje

- Hvis målingen ikke falder inden for 0 til 6 mm, skal kontramøtrikkerne løsnes i den ydre ende af forbindelsesstængerne (Figur 49).



Figur 49

- Forbindelsesstang
- Kontramøtrik

- Drej begge forbindelsesstænger for at flytte dækkets forside indad eller udad.
- Tilspænd forbindelsesstangens kontramøtrikker, når justeringen er korrekt.
- Sørg for, at rattet har fuld vandring i begge retninger.

## Justering af forhjulenes spidsning

**Vigtigt:** Før spidsningen justeres, skal du kontrollere, at hældningsjusteringen er så tæt på neutral som muligt. Se [Justering af hældningen \(side 39\)](#).

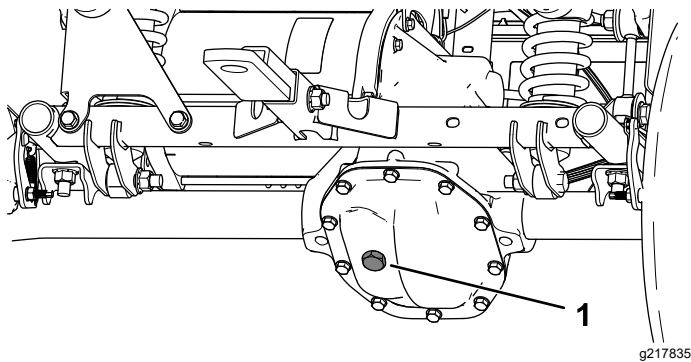
- Sørg for, at fordækkene vender lige frem.
- Mål afstanden mellem begge fordækkene ved akselhøjden ved både forsiden og bagsiden af fordækkene (Figur 48).

## Kontrol af transakselvæsketstanden

**Eftersynsinterval:** For hver 100 timer—Kontroller transakselvæsketstanden.

- Parker maskinen på en plan flade.
- Aktiver parkeringsbremsen.
- Sluk motoren, og tag nøglen ud.
- Fjern påfyldningsproppen på transakslen (Figur 50).

**Bemærk:** Væsketstanden bør nå op til bunden af påfyldningsproppen.



Figur 50

1. Påfyldningsprop

5. Hvis væskestanden er lav, skal du fjerne påfyldningsproppen og påfylde den angivne væske, indtil den løber ud af hullet (Figur 50).
6. Sæt påfyldningsproppen på igen, og tilspænd den til 20-27 Nm.

## Udskiftning af transmissionsvæsken

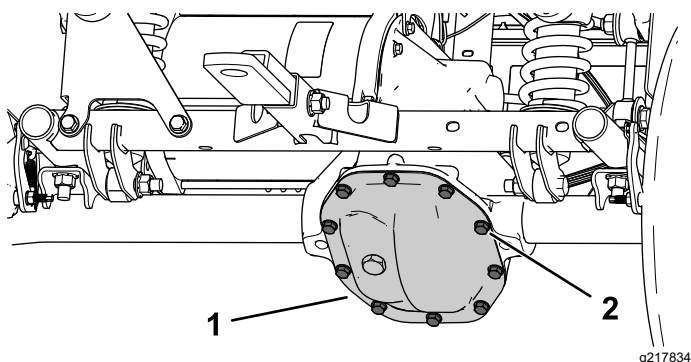
**Eftersynsinterval:** For hver 100 timer—Kontroller gearkassen for lækager.

For hver 800 timer/Årlig (alt efter hvad der indtræffer først)—Udskift transakselvæsken

**Væsketype:** SAE 10W-30 (API-service SJ eller højere)

**Væskekapacitet:** 0,66 l

1. Anbring en dræningsbakke under transmissionsdækslet (Figur 51).



Figur 51

1. Transmissionsdæksel
2. Bolte

2. Fjern boltene fra transmissionsdækslet, og dræn væsken helt (Figur 51).

**Bemærk:** Gem transmissionsdækslet og boltene.



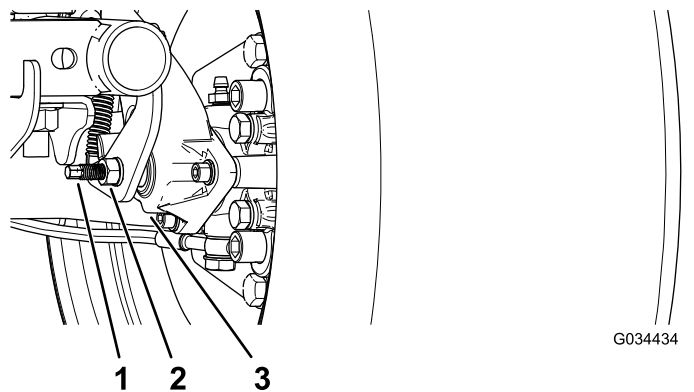
# Vedligeholdelse af bremsen

## Kontrol af parkeringsbremsen

1. Aktiver parkeringsbremsen ved at trække parkeringsbremsehåndtaget mod dig, indtil du føler spænding.
2. Hvis du ikke føler spænding, når du trækker parkeringsbremsen mod dig inden for 11,4 til 16,5 cm fra "P"-symbolet på instrumentbrættet, skal du justere parkeringsbremsen. Se [Justering af parkeringsbremsen \(side 41\)](#).

## Justering af parkeringsbremsen

1. Sørg for, at parkeringsbremsen er deaktiveret.
2. Brug støttebukke til at løfte maskinens bagende. Se [Løftning af maskinen \(side 27\)](#).
3. Brug to skruenøgler til at holde justeringstappen på kaliberen på plads med én skruenøgle, og løs kontramøtrikken ¼ omgang med den anden nøgle ([Figur 52](#)).



Figur 52

- |                  |            |
|------------------|------------|
| 1. Justeringstap | 3. Kaliber |
| 2. Kontramøtrik  |            |

4. Mens du holder justeringstappen og kontramøtrikken på plads, skal du dreje justeringstappen ind for at stramme ([Figur 52](#)).

**Bemærk:** Udfør dette trin, indtil du føler modstand på hjulet.

5. Mens du holder justeringstappen og kontramøtrikken på plads, skal du skrue ¼ omgang ud ([Figur 52](#)).

6. Mens du holder justeringstappen og kontramøtrikken på plads, skal du stramme kontramøtrikken ([Figur 52](#)).
7. Udfør trin 1 til 6 på den anden side.
8. Kontroller, at parkeringsbremsen er justeret til den korrekte spænding. Se [Kontrol af parkeringsbremsen \(side 41\)](#).

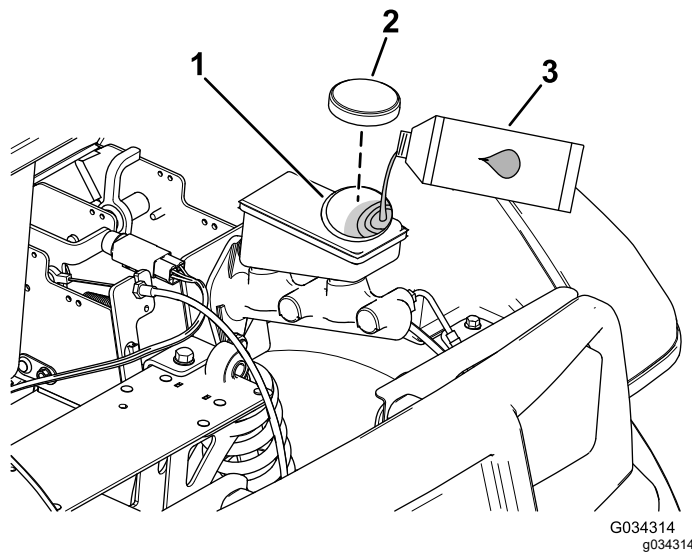
**Bemærk:** Hvis du ikke justerer parkeringsbremsen til den krævede spænding, kan bremseklodserne blive slidte og skal udskiftes. Kontakt en autoriseret Toro-forhandler for at få assistance.

## Kontrol af bremsevæskestanden

**Eftersynsinterval:** Hver anvendelse eller dagligt  
Kontroller bremsevæskestanden, før motoren startes første gang.

**Bremsevæsketype:** DOT 3

1. Parker maskinen på en plan overflade, aktiver parkeringsbremsen, sluk motoren, og tag nøglen ud.
2. Løft motorhjelm for at få adgang til hovedbremsecylinderen og beholderen ([Figur 53](#)).

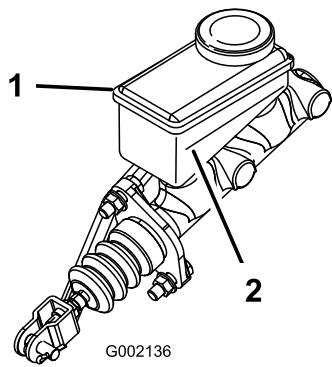


Figur 53

- |                                |                      |
|--------------------------------|----------------------|
| 1. Påfyldningsstuds (beholder) | 3. DOT 3-bremsevæske |
| 2. Beholderdæksel              |                      |

3. Kig på omridset af væskestanden på siden af beholderen ([Figur 54](#)).

**Bemærk:** Standen skal være over minimumlinjen.



G002136

g002136

**Figur 54**

1. Bremsevæskebeholder      2. Minimumlinje

4. Hvis væskestanden er lav, skal følgende udføres:
  - A. Rengør området omkring beholderdækslet, og tag dækslet af ([Figur 53](#)).
  - B. Fyld DOT 3-bremsevæske i beholderen, indtil væskestanden er over minimumslinjen ([Figur 54](#)).

**Bemærk:** Fyld ikke for meget bremsevæske i beholderen.

  - C. Sæt beholderens dæksel på ([Figur 53](#)).
5. Luk maskinens motorhjelm.

## Eftersyn af bremsene

**Eftersynsinterval:** For hver 100 timer

**Vigtigt:** Bremsen er en kritisk sikkerhedskomponent i maskinen. Efterser dem omhyggeligt ved det anbefalede serviceinterval for at sikre optimal ydeevne og sikkerhed.

- Efterser bremsebelægningen for slid eller skader. Hvis belægningstykkelsen (bremsebelægning) er mindre end 1,6 mm tyk, skal belægningen udskiftes.
- Efterser bagpladen og andre dele for tegn på for stor slitage eller deformation. Udskift eventuelle deformerede komponenter.
- Kontroller bremsevæskestanden. Se [Kontrol af bremsevæskestanden \(side 41\)](#).

## Udskiftning af drifts- og parkeringsbremsens klodser

**Eftersynsinterval:** For hver 400 timer

Kontakt en autoriseret Toro-forhandler for at få eftersat og evt. udskiftet drifts- og parkeringsbremsens klodser.

## Udskiftning af bremsevæsken

**Eftersynsinterval:** For hver 1000 timer

Kontakt en autoriseret Toro-forhandler.

# Vedligeholdelse af chassiset

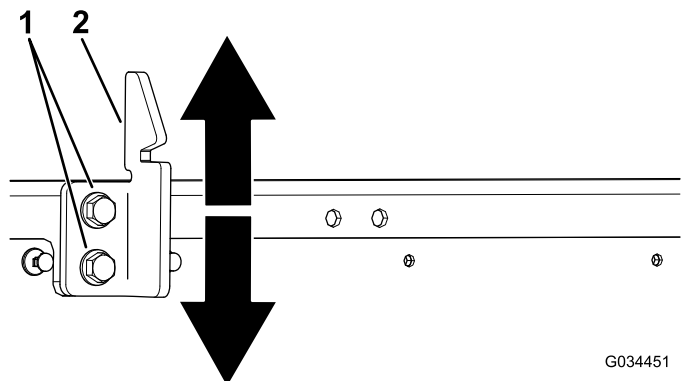
## Justering af ladets låse

Hvis ladets låse ikke er justeret korrekt, vibrerer ladet op og ned, når du kører maskinen. Du kan justere låsestifterne, så låsene fastgør ladet stramt til chassiset.

1. Kontroller, at ladet låser.

**Bemærk:** Hvis ladet ikke låser, er ladets låsestykke sandsynligvis for lavt. Hvis ladet låser, men vibrerer op og ned under kørsel, er ladets låsestykke sandsynligvis for højt.

2. Hæv ladet. Se [Hævning af ladet til aflæsningspositionen \(side 19\)](#).
3. Løsn de 2 bolte på ladets låsestykke, og flyt låsestykket op eller ned, afhængigt af om låsestykket er for højt eller for lavt ([Figur 55](#)).



**Figur 55**

1. Bolte
2. Ladets låsestykke

4. Stram de 2 bolte på ladets låsestykke ([Figur 55](#)).
5. Kontroller, at justeringen er korrekt ved at låse ladet flere gange.

# Rengøring

## Vask af maskinen

**Eftersynsinterval:** Hver anvendelse eller dagligt—Vask maskinen.

Brug kun vand eller vand med en mild sæbeopløsning til at vaske maskinen efter behov. Du kan bruge en klud, når du vasker maskinen.

**Vigtigt:** Brug ikke brakvand eller genanvendt vand til at rengøre maskinen.

**Vigtigt:** Vand under tryk anbefales ikke til vask af maskinen. Det kan beskadige det elektriske system, løsne vigtige mærkater eller vaske nødvendigt smørefedt væk fra friktionssteder. Undgå overdreven brug af vand, særligt i nærheden af kontrolpanelet, motoren, motorstyringen, laderen og på instrumentbrættets bagside og batterierne.

# Opbevaring

## Sikkerhed i forbindelse med opbevaring

- Sluk maskinen, tag nøglen ud, og vent, til al bevægelse er standset, før du forlader førersædet. Lad maskinen køle af inden justering, eftersyn og rengøring af maskinen, eller inden den stilles til opbevaring.
- Opbevar ikke maskinen eller brændstofbeholdere, hvor der er åben ild, gnister eller vågeblus som f.eks. på en vandvarmer eller andre apparater.

## Opbevaring af maskinen

1. Parker maskinen på en plan overflade, aktiver parkeringsbremsen, sluk motoren, og tag nøglen ud.
2. Fjern snavs fra hele maskinen, herunder ydersiden af motorhuset.

**Vigtigt:** Du kan vaske maskinen med et mildt rengøringsmiddel og vand. Brug ikke højtryksvand til at vaske maskinen. Hvis maskinen højtryksrens, kan det beskadige det elektriske system og fjerne nødvendigt smørefedt fra friktionssteder. Undgå overdreven brug af vand, særligt i nærheden af kontrolpanelet, lygter, motoren og batterierne.

3. Kontroller, om bremserne virker. Se [Eftersyn af bremserne \(side 42\)](#).
4. Kontroller dæktrykket. Se [Kontrol af dæktrykket \(side 15\)](#).
5. Kontroller og tilspænd alle bolte, møtrikker og skruer. Reparer eller udskift alle beskadigede dele.
6. Mal alle ridsede eller blotlagte metaloverflader.  
**Bemærk:** Maling kan købes hos en autoriseret serviceforhandler.
7. Opbevar maskinen i en ren, tør garage eller på et passende sted.
8. Tag nøglen ud, og læg den et sikkert sted uden for børns rækkevidde.
9. Tildæk maskinen for at beskytte den og holde den ren.

## Opbevaring af batterier

1. Oplad batterierne helt, før du sætter maskinen til opbevaring. Se [Opladning af batterierne](#)

(side 33). Sæt opladeren i en stikkontakt, mens maskinen og batterierne er sat til opbevaring. Lad opladeren sidde tilsluttet til en stikkontakt og opladningsfatning under opbevaring for at sikre, at batterierne forbliver opladet og ikke fryser. Du kan også oplade batterierne mindst én gang hver måned.

2. Tilslut laderen under opbevaring for at bevare fuld batterilevetid.

**Vigtigt:** Hvis maskinen ikke kan være tilsluttet under opbevaring, skal du oplade batterierne helt mindst én gang om måneden. Batterierne aflader sig selv over længere tid, hvilket kan beskadige batterierne, så de bliver ubrugelige, selv hvis batterierne er nye.

3. Når batterierne er fuldt opladet, skal de fyldes med destilleret eller deioniseret vand inden opbevaring. Se [Påfyldning af destilleret eller deioniseret vand på batterierne \(side 34\)](#).

# Fejlfinding

## Blinkmønstre for maskinens statuslampe

Problem	Mulig årsag	Afhjælpning
Maskinens statuslampe er altid tændt.	1. Systemet fungerer korrekt	1. Ingen
Maskinens statuslampe blinkede én gang.	1. Der er en styrekonfigurationsfejl.	1. Kontakt en autoriseret serviceforhandler.
Maskinens statuslampe blinkede to gange.	1. Parkeringsbremsen er aktiveret i positionen FREMAD eller BAK. 2. Der er opstået en drevkontaktfejl.	1. Deaktiver parkeringsbremsen. 2. Sluk maskinen, og kontroller kontakternes funktionalitet.
Maskinens statuslampe blinkede tre gange.	1. Motorens strøm har overskredet styringens nominelle maksimum. 2. Der er fejl på en intern komponent i strømforsyningen.	1. Drej tændingskontakten til positionen OFF (fra), vent et par sekunder, og drej derefter tændingskontakten til positionen ON (til). Kontroller alle batterier og strømfordelerforbindelser med stærkstrøm. Kontakt en autoriseret serviceforhandler, hvis problemet ikke løses. 2. Kontakt en autoriseret serviceforhandler.
Maskinens statuslampe blinkede fire gange.	1. Der er opstået en hovedkontaktfejl.	1. Afprøv kontaktledningerne, spolen og kontakterne for normal drift.
Maskinens statuslampe blinkede fem gange.	1. Den maksimale motorhastighed er overskredet.	1. Drej tændingskontakten til positionen OFF (fra), vent et par sekunder, drej derefter tændingskontakten til positionen ON (til), og kontroller for normal drift.
Maskinens statuslampe blinkede seks gange.	1. Gaspedalen er trådt ned, mens maskinen startes. 2. Der er en ledning, der ikke opretter en forbindelse.	1. Slip pedalen, drej tændingskontakten til positionen OFF (fra), vent et par sekunder, drej derefter tændingskontakten til positionen ON (til), og kontroller for normal drift. 2. Afprøv ledningerne mellem styreenheden og kontakterne, kontakterne og statuslampen.
Maskinens statuslampe blinkede syv gange.	1. Den resterende fyldning på batterierne er lav. 2. Batterierne er helt afladet. 3. Den interne kondensator har en for-opladning på mindre end 5 V.	1. Stop driften, kørsomt til din nærmeste opladeplads, og oplad batterierne helt. 2. Bugser maskinen til en opladeplads, og oplad batterierne helt. 3. Oplad batterierne helt, drej tændingskontakten til positionen OFF (fra), vent et par sekunder, drej derefter tændingskontakten til positionen ON (til), og kontroller for normal drift.
Maskinens statuslampe blinkede otte gange.	1. Regulatoren eller motoren er overophedet eller for kold.	1. Vurdér om motoren eller styreenheden er meget varm eller meget kold, og lad maskinen vende tilbage til sikker temperatur, inden du genoptager normal drift.
Maskinens statuslampe blinkede ti gange.	1. Der er opstået en styrekonfigurationsfejl.	1. Kontakt en autoriseret serviceforhandler.

<b>Problem</b>	<b>Mulig årsag</b>	<b>Afhjælpning</b>
Maskinens statuslampe blinkede 11 gange.	<ol style="list-style-type: none"> <li>1. Der er opstået en motorencoderfejl.</li> <li>2. Den maksimale motorhastighed er overskredet.</li> </ol>	<ol style="list-style-type: none"> <li>1. Kontroller motorencoderens (hastighedssensor) ledninger.</li> <li>2. Drej tændingskontakten til positionen OFF (fra), vent et par sekunder, drej derefter tændingskontakten til positionen ON (til), og kontroller for normal drift.</li> </ol>
Maskinens statuslampe blinkede 12 gange.	<ol style="list-style-type: none"> <li>1. Der er opstået en styrekonfigurationsfejl.</li> </ol>	<ol style="list-style-type: none"> <li>1. Kontakt en autoriseret serviceforhandler.</li> </ol>
Maskinens statuslampe blinkede 13 gange.	<ol style="list-style-type: none"> <li>1. Der er opstået en intern softwarefejl.</li> </ol>	<ol style="list-style-type: none"> <li>1. Kontakt en autoriseret serviceforhandler.</li> </ol>
Maskinens statuslampe blinkede 14 gange.	<ol style="list-style-type: none"> <li>1. Der er opstået en kommunikationsfejl.</li> </ol>	<ol style="list-style-type: none"> <li>1. Kontakt en autoriseret serviceforhandler.</li> </ol>
Maskinens statuslampe er ikke tændt.	<ol style="list-style-type: none"> <li>1. Der er enten ingen strøm til styringsenheden, eller også fungerer styringsenheden ikke.</li> </ol>	<ol style="list-style-type: none"> <li>1. Kontakt en autoriseret serviceforhandler.</li> </ol>

# Bemærkninger:



# Bemærkninger:

# Bemærkninger:

## EEA/UK-erklæring om beskyttelse af privatlivets fred

### Toros brug af dine personlige oplysninger

The Toro Company ("Toro") respekterer dit privatliv. Når du køber vores produkter, indsamler vi muligvis visse oplysninger om dig, enten direkte fra dig eller via din lokale Toro-virksomhed eller -forhandler. Toro bruger disse oplysninger til at opfylde kontraktmæssige forpligtelser – f.eks. til at registrere din garanti, behandle garantikrav eller kontakte dig i tilfælde af en produkttilbagekaldelse – og til lovlige forretningsformål – f.eks. til at måle kundetilfredshed, forbedre vores produkter eller give dig produktoplysninger, som kan være af interesse for dig. Toro kan dele dine oplysninger med vores datterselskaber, søsterselskaber, forhandlere eller andre forretningspartnere i forbindelse med disse aktiviteter. Vi kan også videregive personlige oplysninger, når loven kræver det, eller i forbindelse med salg, køb eller fusion af virksomheder. Vi sælger aldrig dine personlige oplysninger til andre virksomheder med henblik på markedsføring.

### Opbevaring af dine personlige oplysninger

Toro opbevarer dine personlige oplysninger, så længe det er relevant for ovenstående formål, og i overensstemmelse med lovmæssige krav. Yderligere oplysninger om gældende opbevaringsperioder fås ved at kontakte [legal@toro.com](mailto:legal@toro.com).

### Toros forpligtelse i forbindelse med sikkerhed

Dine personlige oplysninger kan blive behandlet i USA eller et andet land, der har en mindre restriktiv databeskyttelseslovgivning end det land, du bor i. Når vi dine sender oplysninger ud af dit bopælsland træffer vi lovmæssigt krævede foranstaltninger for at sikre, at passende sikkerhedsforanstaltninger er på plads, så dine oplysninger beskyttes og behandles sikkert.

### Adgang og rettelser

Du kan have ret til at rette eller gennemgå dine personlige oplysninger eller gøre indsigelse mod eller begrænse behandlingen af dine data. For at gøre det skal du kontakte os pr. e-mail på [legal@toro.com](mailto:legal@toro.com). Hvis du har spørgsmål til den måde, Toro har håndteret dine oplysninger på, opfordrer vi dig til at rette dem direkte til os. Bemærk, at personer bosiddende i Europa har ret til klage til deres datatilsynsmyndighed.

# Advarselsinformation i henhold til erklæringen California Proposition nr. 65

## Hvad betyder denne advarsel?

Du kan komme ud for at se et produkt til salg, der er forsynet med et advarselmærkat som det følgende:



**ADVARSEL: Kræft og forplantningsskade – [www.p65Warnings.ca.gov](http://www.p65Warnings.ca.gov).**

## Hvad er erklæring 65?

Erklæring 65 gælder for alle selskaber, der driver virksomhed i Californien, sælger produkter i Californien eller fremstiller produkter, der kan sælges eller indføres i Californien. Den kræver, at Californiens guvernør fører og offentliggør en liste over kemikalier, der kan forårsage kræft, fosterskader og/eller anden skade på reproduktionsevnen. Listen, der opdateres hvert år, omfatter hundredvis af kemikalier, der findes i mange hverdagsartikler. Formålet med erklæring 65 er at informere offentligheden om udsættelse for disse kemikalier.

Erklæring 65 nedlægger ikke forbud mod salg af produkter, der indeholder disse kemikalier, men kræver i stedet advarsler på samtlige produkter, al produktemballage og produktets faglitteratur. Ydermere betyder en advarsel i henhold til erklæring 65 ikke, at et produkt er i strid med produktsikkerhedsstandarder eller -krav. Faktisk har den californiske regering præciseret, at en advarsel i henhold til erklæring 65 "ikke er det samme som en lovgivningsbeslutning om, hvorvidt et produkt er 'sikkert' eller 'usikkert'." Mange af disse kemikalier er blevet anvendt i hverdagsprodukter i mange år uden dokumenteret skadevirkning. Få yderligere oplysninger på <https://oag.ca.gov/prop65/faqs-view-all>.

En advarsel i henhold til erklæring 65 betyder, at en virksomhed enten (1) har evalueret eksponeringen og konkluderet, at den overskrider niveauet for "ingen betydelig risiko" eller (2) har valgt at forsyne produktet med en advarsel på grund af tilstedeværelsen af et kemikalie, der er anført på førnævnte liste, uden at der er blevet gjort forsøg på at evaluere eksponeringen.

## Finder denne lovgivning anvendelse overalt?

Advarsler i henhold til erklæring 65 er kun påkrævede i henhold til californisk lovgivning. Disse advarsler ses i Californien inden for en bred vifte af miljøer, herunder, men ikke begrænset til, restauranter, købmandsforretninger, hoteller, skoler og hospitaler, og på en bred vifte af produkter. Derudover tilvejebringer nogle online- og postordreforhandlere advarsler i henhold til erklæring 65 på deres websites eller i kataloger.

## Hvordan måler Californiens forbundsstatslige advarsler sig med de grænser, der er underlagt regeringen i Washington?

Standarder i henhold til erklæring 65 er ofte strengere end nationale og internationale standarder. Der er en række forskellige stoffer, som kræver en advarsel i henhold til erklæring 65 ved niveauer, der ligger langt under de nationale kontrolgrænser. For eksempel ligger advarselstandard for bly i henhold til erklæring 65 på 0,5 µg/dag, hvilket er langt under nationale og internationale standarder.

## Hvorfor er alle produkter af samme slags ikke forsynet med advarslen?

- Produkter, der sælges i Californien, kræver mærkning i henhold til erklæring 65, mens lignende produkter, der sælges andetsteds, ikke gør.
- Hvis en virksomhed, der er involveret i en retssag under erklæring 65, indgår et forlig, kan virksomheden pålægges at anvende erklæring 65-advarsler for sine produkter, mens andre virksomheder, der fremstiller lignende produkter, muligvis ikke er underlagt sådanne krav.
- Håndhævelsen af erklæring 65 er inkonsekvent.
- Virksomheder kan undlade at forsyne deres produkter med advarsler, hvis de konkluderer, at det ikke er påkrævet i henhold til erklæring 65. Fravær af advarsler på et produkt betyder ikke, at produktet er fri for de anførte kemikalier ved lignende niveauer.

## Hvorfor inkluderer Toro denne advarsel?

Toro har valgt forsyne forbrugerne med så mange oplysninger som muligt, så de kan træffe kvalificerede beslutninger om de produkter, som de køber og bruger. Toro tilvejebringer i visse tilfælde advarsler på grundlag af viden om tilstedeværelsen af ét eller flere anførte kemikalier, uden at der er blevet foretaget vurdering af eksponeringen, eftersom ikke alle de anførte kemikalier er forsynet med krav til eksponeringsgrænser. Selvom eksponeringen fra Toros produkter kan være uvæsentlig eller ligge inden for intervallet, der "ikke udgør nogen betydelig risiko", har Toro for at være på den sikre side alligevel valgt at forsyne sine produkter med advarsler i henhold til erklæring 65. Hvis Toro ikke stiller disse advarsler til rådighed, kan virksomheden desuden sagsøges af staten Californien eller af private parter, der søger at håndhæve erklæring 65, og underlægges væsentlige sanktioner.



## Toros garanti

En begrænset garanti

Elektrisk  
Workman

### Fejl og produkter, der er dækket

The Toro Company og dets søsterselskab, Toro Warranty Company, garanterer i fællesskab i henhold til en aftale mellem dem, at dit Toro-produkt ("produktet") er frit for materialefejl og fejl i den håndværksmæssige udførelse i to år eller 1.500 driftstimer\*, hvad end der måtte indtræde først. Hvis der forekommer en fejl, som er dækket af garantien, vil vi reparere produktet uden omkostninger for dig. Dette inkluderer fejldiagnose, arbejds løn, reservedele og transport. Denne garanti træder i kraft på den dato, produktet leveres til den person, som oprindeligt køber det i detailledet.

\* Produkt udstyret med timetæller.

### Sådan får du udført service, der er dækket af garantien

Det påhviler dig at underrette produktforhandleren eller den autoriserede produktforhandler, som du har købt produktet hos, så snart du tror, der er opstået en fejl, som er dækket af garantien. Hvis du har brug for hjælp til at finde frem til en produktforhandler eller en autoriseret forhandler, eller hvis du har spørgsmål vedrørende dine rettigheder eller ansvar i henhold til garantien, kan du kontakte os her:

Commercial Products Service Department  
Toro Warranty Company  
8111 Lyndale Avenue South  
Bloomington, MN 55420-1196, USA  
E-mail: commercial.warranty@toro.com

### Ejerens ansvar

Du er som ejer af produktet ansvarlig for at udføre den vedligeholdelse og de justeringer, som er nødvendige i henhold til din *betjeningsvejledning*. Hvis du ikke udfører den nødvendige vedligeholdelse og de nødvendige justeringer, kan dette danne grundlag for at afvise en reklamation i henhold til garantien.

### Genstande og fejl, der ikke er dækket

Det er ikke alle produktfejl eller funktionsfejl, der måtte opstå i garantiperioden, som udgør materialefejl eller fejl i den håndværksmæssige udførelse. Denne garanti dækker ikke følgende:

- Produktfejl, som er en følge af brug af ikke-originale Toro-reservedele eller af installation og brug af ekstra eller modificeret eller ikke-originale Toro-tilbehør og -produkter. Der kan medfølge en separat garantierklæring fra producenten af sådanne enheder.
- Produktfejl, som er en følge af manglende udførelse af anbefalet vedligeholdelse og/eller justeringer. Undladelse af at udføre korrekt vedligeholdelse af Toro-produkterne i henhold til skemaet over anbefalet vedligeholdelse i *betjeningsvejledningen* kan danne grundlag for afvisning af et garantikrav.
- Produktfejl, som er en følge af at have betjent produktet på en ødelæggende, uagtsom eller hensynsløs måde.

- Reservedele, som forbruges ved brug, medmindre de skønnes at være defekte. Eksempler på reservedele, som forbruges eller opbruges ved normal drift af produktet, omfatter men er ikke begrænset til batterier, kulbørster, bremsekomponenter, dæk, filtre, remme osv.
- Fejl, der forårsages af eksterne forhold. Emner, der anses for at være uden for indflydelse men ikke begrænset til er vejr, opbevaringspraksis, forurening, brug af ikke godkendte smøremidler, tilsætningsstoffer, kemikalier osv.
- Normalt slid. Normalt slid omfatter, men er ikke begrænset til beskadigelse af sæder som følge af slitage eller afslidning, slid på malede overflader, ridsede mærkater eller vinduer osv.

### Reservedele

Reservedele, der planmæssigt skal udskiftes i forbindelse med nødvendig vedligeholdelse, er kun dækket af garantien i tidsrummet frem til det planmæssige tidspunkt for udskiftning af den pågældende reservedel. Reservedele, der udskiftes i henhold til denne garanti, er dækket af garantien i den originale produktgarantis løbetid og bliver Toros ejendom. Toro træffer endelig beslutning om, hvorvidt en reservedel eller en samlet enhed skal repareres eller udskiftes. Toro har ret til at bruge fabriksreoverede reservedele til reparationer, der er dækket af garantien.

### Bemærkning vedrørende garanti for dybdeafladningsbatteri:

Dybdeafladningsbatterier kan levere et samlet, specificeret antal kilowattimer i løbet af deres levetid. Brugs-, opladnings- og vedligeholdelsesteknikker kan forlænge eller forkorte den samlede batterilevetid. I takt med at batterierne i dette produkt forbruges, vil mængden af nyttigt arbejde mellem opladningsintervaller langsomt formindskes, indtil batteriet er helt faldt. Udskiftning af flade batterier efter almindeligt forbrug er produktejerens ansvar. Det kan være nødvendigt at udskifte batterier under produktets normale garantiperiode for ejerens regning.

### Generelle betingelser

Det eneste retsmiddel, du har til rådighed i henhold til nærværende garanti, er reparation hos en autoriseret Toro-forhandler.

**Hverken The Toro Company eller Toro Warranty Company er ansvarlig for indirekte eller hændelige skader eller følgeskader i forbindelse med brugen af de Toro-produkter, der er dækket af nærværende garanti, herunder omkostninger eller udgifter til at fremskaffe erstatningsudstyr eller service i de perioder, der med rimelighed medgår i forbindelse med funktionsfejl eller manglende rådighed over produktet, mens der udføres reparationer i henhold til garantien.**

Alle underforståede garantier om salgbarhed og brugsegnethed er begrænset til denne udtrykkelige garantis varighed. I visse stater er det ikke tilladt at fragå ansvar for hændelige skader og følgeskader eller at begrænse tidsrummet for en underforstået garantis varighed, så ovenstående ansvarsfragørelser og begrænsninger gælder muligvis ikke for dig.

Denne garanti giver dig bestemte juridiske rettigheder, men derudover kan du også have andre rettigheder, som varierer fra stat til stat.

### Andre lande end USA og Canada

Kunder, som har købt Toro-produkter, der er eksporteret fra USA eller Canada, skal kontakte deres Toro-forhandler for at få en garantipolice, som gælder for deres land, provins eller stat. Såfremt du af en eller anden grund er utilfreds med din forhandlers service eller har problemer med at få oplysninger om garantien, bedes du kontakte Toro-importøren. Hvis alt andet svigter, kan du kontakte os hos Toro Warranty Company.