



Count on it.

Form No. 3422-251 Rev C

Manuale dell'operatore

Veicolo polifunzionale Workman® GTX EFI con telaio esteso

N° del modello 07042EX—N° di serie 400000000 e superiori



Questo prodotto è conforme a tutte le direttive europee pertinenti; vedere i dettagli nella Dichiarazione di Conformità (DICO) specifica del prodotto, fornita a parte.

Costituisce una trasgressione al Codice delle Risorse Pubbliche della California, Sezione 4442 o 4443, utilizzare o azionare questo motore su terreno forestale, sottobosco o prateria a meno che il motore non sia dotato di un parascintille, come definito nella Sezione 4442, mantenuto in effettivo stato di marcia, o a meno che il motore non sia realizzato, attrezzato o mantenuto per la prevenzione di incendi.

Fate riferimento alle informazioni fornite dal proprietario del motore insieme alla macchina.

⚠ AVVERTENZA

CALIFORNIA

Avvertenza norma "Proposition 65"

Il gas di scarico di questo prodotto contiene sostanze chimiche note allo Stato della California come cancerogene e responsabili di difetti congeniti ed altri problemi riproduttivi.

I poli delle batterie, i morsetti e gli accessori attinenti contengono piombo e relativi composti, sostanze chimiche che nello Stato della California sono considerate cancerogene e causa di anomalie della riproduzione. Lavate le mani dopo aver maneggiato la batteria.

Introduzione

Questo veicolo polifunzionale è stato progettato principalmente per trasportare persone e carichi di materiale su percorsi fuoristrada.

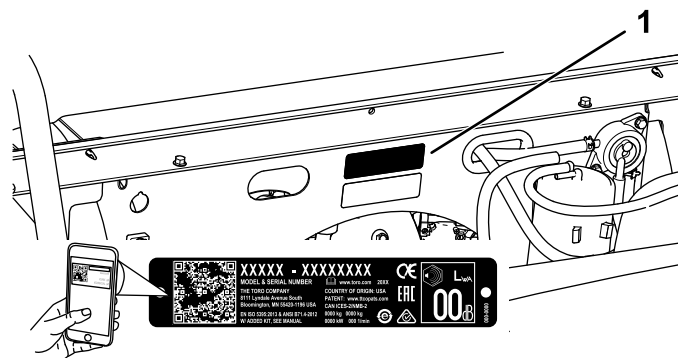
Leggete attentamente queste informazioni al fine di utilizzare e mantenere correttamente il prodotto ed evitare infortuni e danni. Voi siete responsabili del corretto utilizzo del prodotto, all'insegna della sicurezza.

Per ricevere materiali di formazione sulla sicurezza e il funzionamento dei prodotti, avere informazioni sugli accessori, ottenere assistenza nella ricerca di un rivenditore o registrare il vostro prodotto, potete contattare Toro direttamente a www.Toro.com.

Per assistenza, ricambi originali Toro o ulteriori informazioni, rivolgetevi a un Distributore Toro autorizzato o ad un Centro Assistenza Toro, ed

abbiate sempre a portata di mano il numero del modello ed il numero di serie del prodotto. Il numero del modello ed il numero di serie si trovano nella posizione riportata nella **Figura 1**. Scrivete i numeri nello spazio previsto.

Importante: Con il vostro dispositivo mobile potete scansionare il codice QR sull'adesivo che riporta il numero di serie (se presente) per accedere alla garanzia, ai ricambi e ad altre informazioni sui prodotti.



g235847

Figura 1

Parte inferiore del gruppo sedile illustrata

1. Posizione del numero del modello e del numero di serie

N° del modello _____
N° di serie _____

Il sistema di avvertimento adottato dal presente manuale identifica i pericoli potenziali e riporta messaggi di sicurezza, identificati dal simbolo di avvertimento (**Figura 2**), che segnala un pericolo in grado di provocare infortuni gravi o la morte se non si osservano le precauzioni raccomandate.



g000502

Figura 2

Simbolo di allerta di sicurezza

Per evidenziare le informazioni vengono utilizzate due parole. **Importante** indica informazioni di carattere meccanico di particolare importanza e **Nota** evidenzia informazioni generali di particolare rilevanza.

Indice

Sicurezza 4

Requisiti generali di sicurezza	4	Manutenzione della candela	36
Adesivi di sicurezza e informativi	5	Regolazione del minimo superiore e del minimo inferiore	37
Preparazione	8	Manutenzione del sistema di alimenta- zione	38
1 Installazione del volante (solo modelli internazionali)	8	Verifica dei tubi di alimentazione e dei raccordi	38
2 Controllo del livello dei fluidi e della pressione degli pneumatici	8	Sostituzione del filtro del carburante	38
3 Brunitura dei freni	9	Manutenzione del canister a carboni attivi	39
4 Lettura del manuale e visione dei materiali relativi alla configurazione	9	Manutenzione dell'impianto elettrico	39
Quadro generale del prodotto	10	Sicurezza dell'impianto elettrico	39
Comandi	10	Revisione della batteria	39
Specifiche	14	Sostituzione dei fusibili	42
Attrezzi/accessori	14	Manutenzione dei fari	42
Prima dell'uso	15	Manutenzione del sistema di trazione	44
Sicurezza prima dell'uso	15	Manutenzione degli pneumatici	44
Esecuzione della manutenzione giornaliera	15	Ispezione dei componenti dello sterzo e delle sospensioni	44
Controllo della pressione degli pneumatici	15	Regolazione dell'allineamento delle ruote anteriori	44
Rifornimento di carburante	16	Controllo del livello del fluido nel transaxle	45
Rodaggio di una macchina nuova	16	Cambio del fluido del transaxle	46
Durante l'uso	17	Controllo della posizione del cambio in folle	46
Sicurezza durante le operazioni	17	Regolazione della posizione del cambio in folle	46
Uso del pianale	19	Manutenzione della frizione della trasmissione primaria	47
Uso del supporto posteriore per accessori del pianale	21	Riduzione della velocità massima	47
Caricamento del pianale	22	Manutenzione dell'impianto di raffred- damento	48
Avviamento del motore	22	Sicurezza dell'impianto di raffred- damento	48
Arresto della macchina	23	Pulizia delle aree di raffreddamento del motore	48
Dopo l'uso	23	Manutenzione dei freni	49
Sicurezza dopo l'uso	23	Controllo del freno di stazionamento	49
Trasporto della macchina	23	Regolazione del freno di stazionamento	49
Traino della macchina	24	Controllo del livello del fluido dei freni	49
Traino di un rimorchio	24	Ispezione dei freni	50
Manutenzione	25	Cambio del fluido dei freni	50
Programma di manutenzione raccoman- dato	26	Manutenzione della cinghia	50
Lista di controllo della manutenzione quotidiana	27	Revisione della cinghia di trasmissione	50
Manutenzione della macchina in speciali condizioni di servizio	27	Regolazione della cinghia del generatore di avviamento	51
Procedure pre-manutenzione	28	Manutenzione del telaio	51
Sicurezza della manutenzione	28	Regolazione dei fermi del pianale	51
Preparazione della macchina per la manutenzione	28	Pulizia	52
Sollevamento della macchina	29	Lavaggio della macchina	52
Accesso al cofano	29	Rimessaggio	52
Rimozione del cuscino del sedile	30	Rimessaggio sicuro	52
Montaggio del cuscino del sedile	30	Rimessaggio della macchina	52
Lubrificazione	31		
Ingrassaggio della macchina	31		
Ingrassaggio dei cuscinetti delle ruote anteriori	31		
Manutenzione del motore	34		
Sicurezza del motore	34		
Revisione del filtro dell'aria	34		
Revisione dell'olio motore	35		

Sicurezza

Se necessario, potete trovare ulteriori informazioni sulla sicurezza all'interno del presente manuale.

L'errato utilizzo o manutenzione da parte dell'operatore o del proprietario possono provocare incidenti. Per ridurre il rischio di incidenti, rispettate le seguenti norme di sicurezza e fate sempre attenzione al simbolo di allarme (Figura 2), che indica: **Attenzione, Avvertenza o Pericolo** – “norme di sicurezza”. Il mancato rispetto delle istruzioni può provocare infortuni o la morte.

Questa macchina è stata progettata in conformità con i requisiti della norma SAE J2258.

Requisiti generali di sicurezza

Questo prodotto è in grado di procurare lesioni agli individui. Rispettate sempre tutte le norme di sicurezza per evitare gravi infortuni alla persona.

L'utilizzo di questo prodotto per scopi diversi da quelli previsti potrebbe rivelarsi pericoloso per voi ed eventuali astanti.

- Leggete e comprendete il contenuto del presente *Manuale dell'operatore* prima di avviare il motore. Accertatevi che chiunque utilizzi il prodotto sappia come farlo funzionare e comprenda le avvertenze.
- Prestate la massima attenzione mentre utilizzate la macchina. Non intraprendete alcuna attività che vi possa distrarre; in caso contrario potreste causare infortuni o danni alla proprietà.
- Non mettete le mani o i piedi vicino a componenti in movimento della macchina.
- Non utilizzate la macchina senza che tutti gli schermi e gli altri dispositivi di protezione siano montati e correttamente funzionanti.
- Tenete la macchina a distanza di sicurezza dagli astanti mentre si sposta.
- Tenete i bambini all'esterno dall'area di lavoro. Non permettete mai che bambini e ragazzi utilizzino la macchina.
- Fermate la macchina, spegnete il motore e togliete la chiave prima di effettuare interventi di assistenza o rifornimento.

L'errato utilizzo o la manutenzione di questa macchina può causare infortuni. Per ridurre il potenziale di infortuni, rispettate le presenti istruzioni di sicurezza e prestate sempre attenzione al simbolo di avviso di sicurezza, che significa **Attenzione, Avvertenza o Pericolo** – istruzioni per la sicurezza personale. Il mancato rispetto di queste istruzioni può provocare infortuni o morte.

Adesivi di sicurezza e informativi



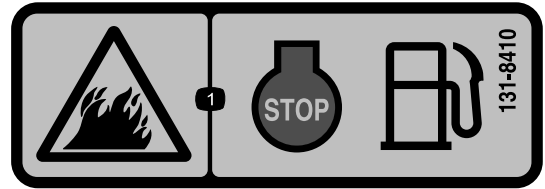
Gli adesivi di sicurezza e di istruzione sono chiaramente visibili e sono affissi accanto a zone particolarmente pericolose. Sostituite eventuali adesivi se danneggiati o mancanti.



99-7345

decal99-7345

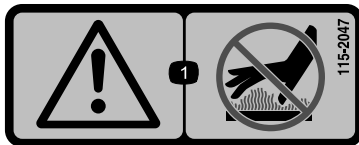
1. Avvertenza – Leggete il *Manuale dell'operatore*.
2. Pericolo di superfici calde/ustioni – Tenetevi a distanza di sicurezza dalla superficie calda.
3. Pericolo di aggrovigliamento della cinghia – Tenetevi a distanza dalle parti in movimento. Non rimuovete le protezioni.
4. Pericolo di schiacciamento, pianale – Utilizzate l'asta di supporto per sostenere il pianale.



131-8410

decal131-8410

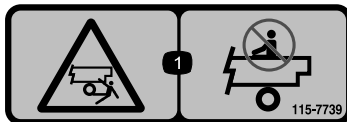
1. Pericolo d'incendio: spegnete il motore prima di fare rifornimento di carburante.



115-2047

decal115-2047

1. Attenzione – Non toccate la superficie calda.



115-7739

decal115-7739

1. Pericolo di caduta, schiacciamento – non trasportate passeggeri.



120-9570

decal120-9570

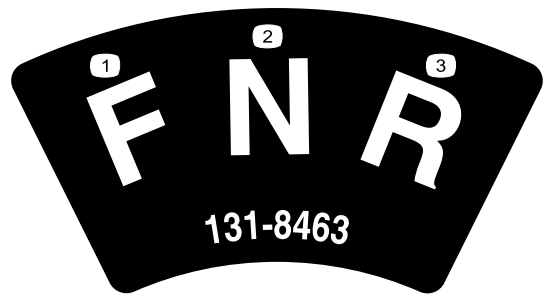
1. Avvertenza – tenetevi a debita distanza dalle parti in movimento, non rimuovete le protezioni e i carter.



131-8414

decal131-8414

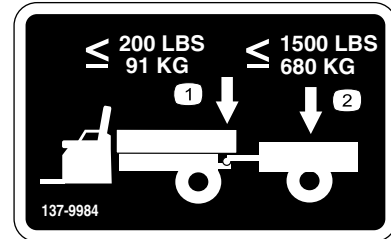
1. Avvertenza – leggete il *Manuale dell'operatore*.
2. Avvertenza – seguite il corso di formazione opportuno prima di utilizzare la macchina.
3. Pericolo di ribaltamento – guidate lentamente sulle pendenze in salita o in senso trasversale; non superate la velocità di 26 km/h; guidate lentamente quando trainate un carico; guidate lentamente su terreno accidentato.
4. Pericolo di caduta; pericolo di smembramento di arti – non trasportate passeggeri sul pianale; non trasportate altri passeggeri tra i sedili; non mettete braccia o gambe fuori dalla macchina durante l'utilizzo.



131-8463

decal131-8463

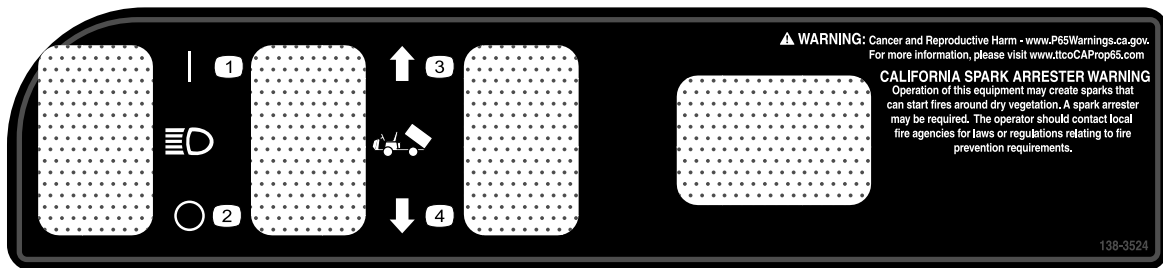
1. Marcia avanti
2. Folle
3. Retromarcia



137-9984

decal137-9984

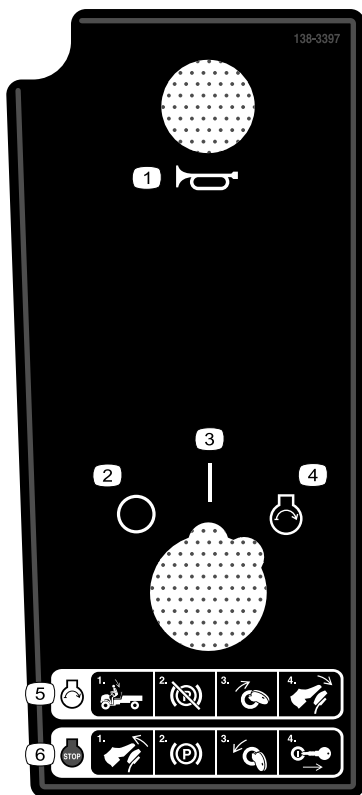
1. Il peso del timone non deve superare 91 kg.
2. Non superate un carico di trasporto di 680 kg.



138-3524

decal138-3524

1. Luce – acceso
2. Luce – spento
3. Sollevate il pianale.
4. Abbassate il pianale.

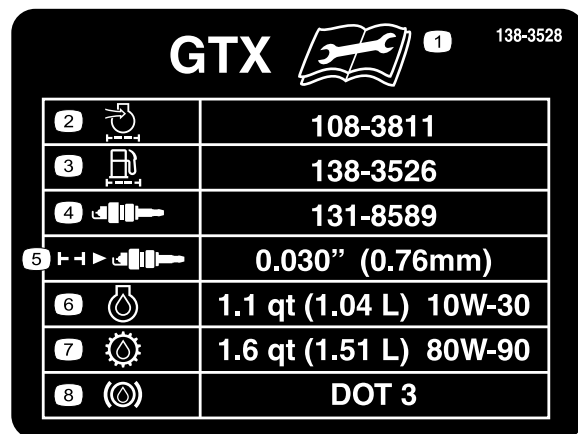


138-3397

Solo modelli EFI

1. Avvisatore acustico
2. Spegnimento (Off)
3. Accensione (On)
4. Avviamento del motore
5. Per avviare il motore: 1) Sedetevi al posto di guida; 2) Rilasciate il freno di stazionamento; 3) Girate la chiave di accensione in posizione di AVVIAMENTO del motore; 4) Premete il pedale del freno.
6. Per spegnere il motore: 1) Rilasciate il pedale del freno; 2) Inserite il freno di stazionamento; 3) Girate la chiave di accensione in posizione di SPEGNIMENTO; 4) Rimuovete la chiave.

decal138-3397

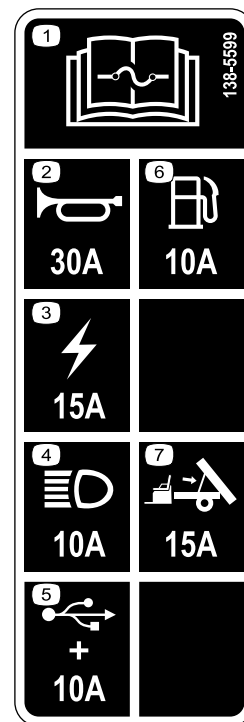


138-3528

Solo modelli EFI

1. Leggete il *Manuale dell'operatore* prima di effettuare la manutenzione.
2. Presa d'aria motore/filtro dell'aria
3. Filtro del carburante
4. Candela
5. Distanza tra le candele
6. Olio motore
7. Fluido della trasmissione
8. Fluido del freno

decal138-3528



138-5599

1. Per informazioni sui fusibili leggete il *Manuale dell'operatore*.
2. Avvisatore acustico (30 A)
3. Alimentazione principale (15 A)
4. Fari (10 A)
5. Punto di alimentazione USB/optional (10 A)
6. Carburante (10 A)
7. Kit di sollevamento optional (15 A)

decal138-5599

Preparazione

Parti sciolte

Verificate che sia stata spedita tutta la componentistica, facendo riferimento alla seguente tabella.

Procedura	Descrizione	Qté	Uso
1	Volante	1	Installazione del volante (solo modelli internazionali).
	Coperchio del volante	1	
	Rondella (1/2")	1	
	Coperchietto antipolvere	1	
2	Non occorrono parti	–	Controllo del livello dei fluidi e della pressione degli pneumatici.
3	Non occorrono parti	–	Brunitura (rodaggio) dei freni.
4	Manuale dell'operatore	1	Lettura del Manuale dell'operatore e consultazione del materiale relativo alla configurazione prima di utilizzare la macchina.
	Manuale d'uso del motore	1	
	Scheda di registrazione	1	
	Modulo di controllo preconsegna	1	
	Certificato di qualità	1	
	Chiave	2	

Nota: Stabilite i lati sinistro e destro della macchina dalla normale posizione di guida.

1

Installazione del volante (solo modelli internazionali)

Parti necessarie per questa operazione:

1	Volante
1	Coperchio del volante
1	Rondella (1/2")
1	Coperchietto antipolvere

Procedura

1. Togliete la protezione, se installata, dal mozzo del volante (Figura 3).
2. Togliete il dado di bloccaggio (1/2") dal piantone dello sterzo (Figura 3).
3. Fate scorrere volante, coperchietto antipolvere e rondella (1/2") sull'albero dello sterzo (Figura 3).

Nota: Con le ruote anteriori diritte, orientate il volante in modo che la razza più piccola sul volante sia verticale.

4. Fissate il volante all'albero con il controdado (1/2") e serratelo tra 18 e 30 N·m.
5. Montate la protezione sul volante (Figura 3).

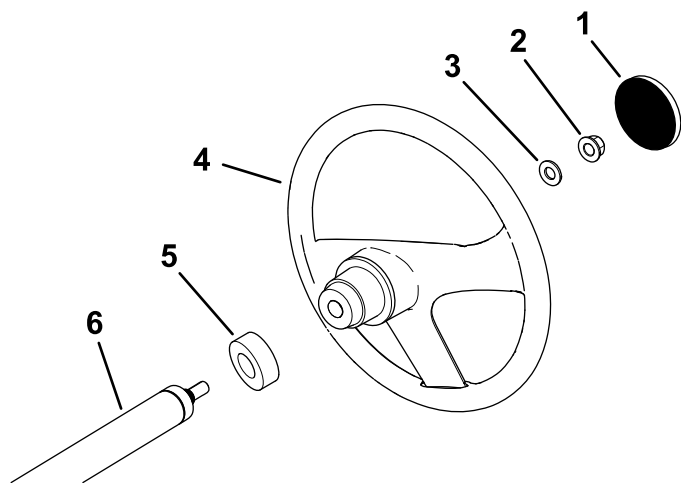


Figura 3

- | | |
|------------------------------|-----------------------------|
| 1. Coperchio del volante | 4. Volante |
| 2. Dado di bloccaggio (1/2") | 5. Coperchietto antipolvere |
| 3. Rondella (1/2") | 6. Piantone |

g198932

2

Controllo del livello dei fluidi e della pressione degli pneumatici

Non occorrono parti

Procedura

1. Controllate il livello dell'olio motore prima e dopo l'avvio iniziale del motore; fate riferimento a [Controllo del livello dell'olio motore \(pagina 35\)](#).
2. Controllate il livello del liquido dei freni prima dell'avvio iniziale del motore; fate riferimento a [Controllo del livello del fluido dei freni \(pagina 49\)](#).
3. Controllate il livello del liquido del transaxle prima dell'avvio iniziale del motore; fate riferimento a [Controllo del livello del fluido nel transaxle \(pagina 45\)](#).
4. Controllate la pressione dell'aria degli pneumatici; fate riferimento a [Controllo della pressione degli pneumatici \(pagina 15\)](#).

3

Brunitura dei freni

Non occorrono parti

Procedura

Per garantire prestazioni ottimali dell'impianto frenante, brunite (rodiate) i freni prima dell'uso.

1. Portate la macchina a pieno regime, applicate i freni per fermare rapidamente la macchina senza bloccare gli pneumatici.
2. Ripetete questa procedura 10 volte, attendendo 1 minuto tra le fermate, per evitare di surriscaldare i freni.

Importante: Questa procedura è più efficace se la macchina ha un carico di 227 kg.

4

Lettura del manuale e visione dei materiali relativi alla configurazione.

Parti necessarie per questa operazione:

1	<i>Manuale dell'operatore</i>
1	Manuale d'uso del motore
1	Scheda di registrazione
1	<i>Modulo di controllo preconsegna</i>
1	Certificato di qualità
2	Chiave

Procedura

- Leggete il *Manuale dell'operatore* e il manuale d'uso del motore.
- Compilate la scheda di registrazione.
- Compilate il *Modulo di controllo preconsegna*.
- Controllate il *Certificato di qualità*

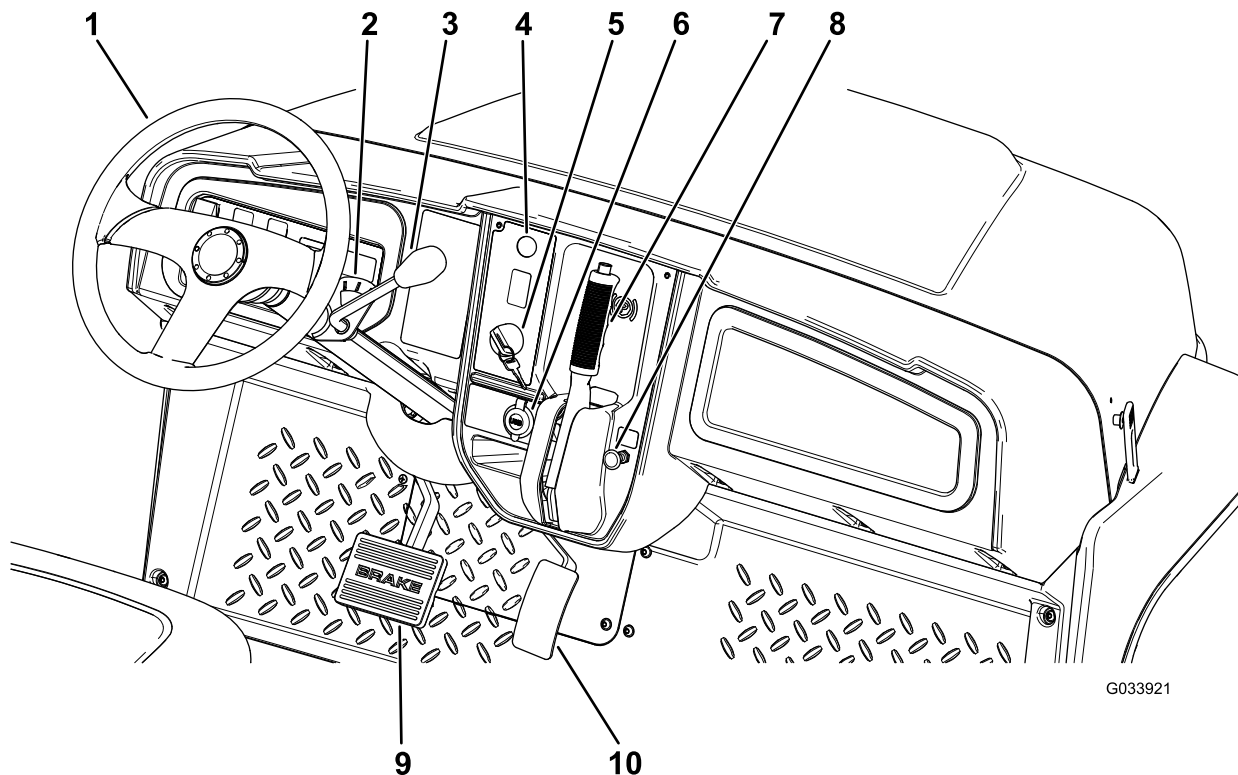
Quadro generale del prodotto

Comandi

Familiarizzate con tutti i comandi prima di avviare il motore e utilizzare la macchina.

Nota: Stabilite i lati sinistro e destro della macchina dalla normale posizione di guida.

Quadro di comando



G033921

g033921

Figura 4

- | | |
|--|------------------------------------|
| 1. Volante | 6. Presa di alimentazione USB |
| 2. Indicatore del cambio | 7. Leva del freno di stazionamento |
| 3. Leva del cambio | 8. Comando dello starter |
| 4. Pulsante dell'avvisatore acustico (solo modelli internazionali) | 9. Pedale del freno |
| 5. Interruttore a chiave | 10. Pedale dell'acceleratore |

Pedale dell'acceleratore

Utilizzate il pedale dell'acceleratore (Figura 4) per variare la velocità di trazione della macchina. Premendo il pedale dell'acceleratore avviate il motore. Premendo ulteriormente il pedale aumenterete la velocità di trazione. Il rilascio del pedale consente di rallentare la macchina e di arrestare il motore.

Nota: La velocità di avanzamento massima è di 26 km/h.

Pedale del freno

Utilizzate il pedale del freno per arrestare o rallentare la macchina (Figura 4).

⚠ ATTENZIONE

L'utilizzo della macchina con i freni usurati o regolati male può comportare lesioni alle persone.

Se la corsa del pedale del freno si trova entro 25 mm dalla pedana della macchina, regolate o riparate i freni.

Interruttore a chiave

L'interruttore a chiave è situato nell'angolo inferiore destro del cruscotto (Figura 4).

L'interruttore a chiave prevede 3 posizioni: SPEGNIMENTO, ACCENSIONE e AVVIAMENTO.

Esistono 2 modalità per avviare la macchina; fate riferimento a [Avviamento del motore \(pagina 22\)](#).

Leva del freno di stazionamento

La leva del freno di stazionamento è situata sul quadro di comando (Figura 4).

Ogni volta che arrestate il motore, inserite il freno di stazionamento per evitare il movimento accidentale della macchina. Se la macchina è parcheggiata su una pendenza ripida, assicuratevi di inserire il freno di stazionamento.

Per inserire il freno di stazionamento, tirate la relativa leva verso di voi (Figura 5).

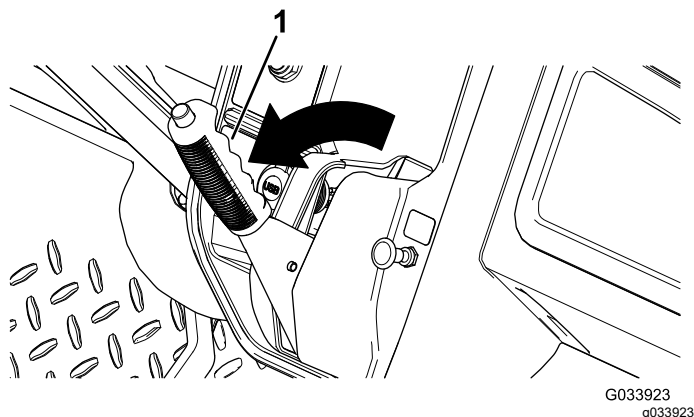


Figura 5

1. Leva del freno di stazionamento

Per disinserire il freno di stazionamento, spingete il pulsante sopra la leva del freno di stazionamento, tirate la leva del freno di stazionamento verso di voi per rilasciare la pressione e poi spingete la leva del freno di stazionamento in avanti (Figura 6).

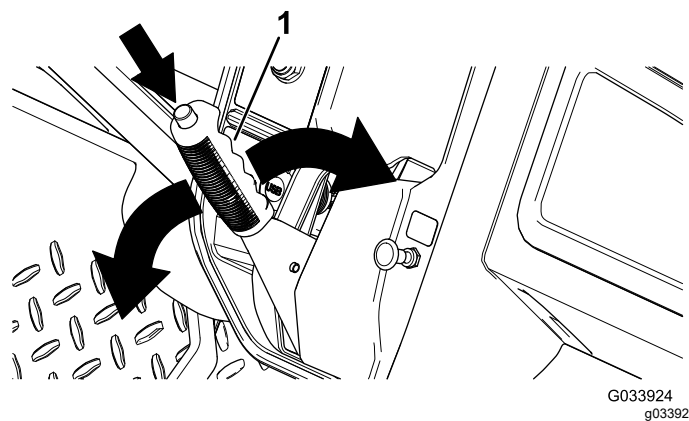


Figura 6

1. Leva del freno di stazionamento

Comando dello starter

Il comando dello starter è situato sul quadro di comando. Utilizzate lo starter per l'avvio del motore a freddo tirando il relativo comando verso l'esterno (Figura 4). Quando il motore si avvia, regolate lo starter in modo da mantenere un regime regolare. Quando il motore si riscalda, spingete il comando dello starter in posizione di SPEGNIMENTO.

Leva e indicatore del cambio

La leva del cambio presenta 3 posizioni sul relativo indicatore: MARCIA AVANTI, RETROMARCIA e FOLLE (Figura 7).

Nota: Il motore può essere avviato e funzionare in una qualsiasi di queste 3 posizioni.

Dalla posizione di FOLLE, potete spostare la leva del cambio a sinistra in posizione di MARCIA AVANTI o a destra in posizione di RETROMARCIA (Figura 7).

Importante: Prima di cambiare marcia fermate sempre la macchina.

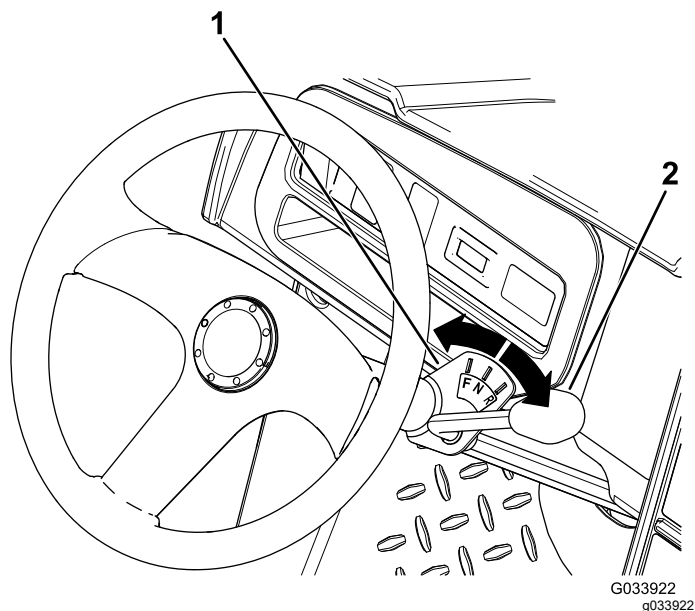


Figura 7

1. Indicatore del cambio 2. Leva del cambio

Pulsante dell'avvisatore acustico

Solo modelli internazionali

Il pulsante dell'avvisatore acustico è situato sul quadro di comando (Figura 4). Premete il pulsante per attivare l'avvisatore acustico.

Interruttore delle luci

L'interruttore delle luci si trova sulla sinistra del piantone dello sterzo (Figura 8). Utilizzate l'interruttore delle luci per accendere i fari. Spingete in alto l'interruttore delle luci per accendere i fari. Spingete in basso l'interruttore delle luci per spegnere i fari.

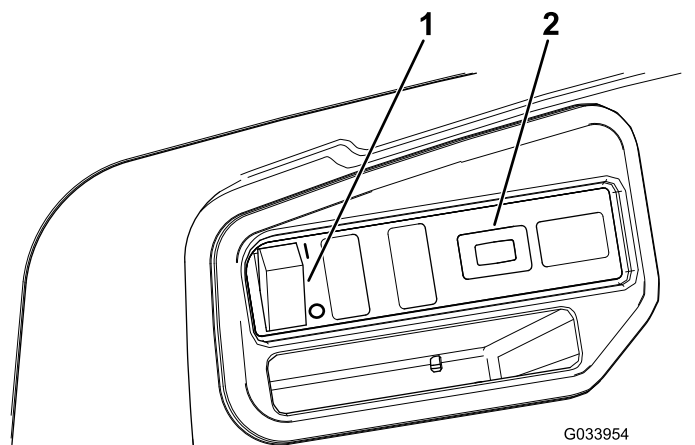


Figura 8

1. Interruttore delle luci 2. Contaore

Contaore

Il contaore si trova sulla destra dell'interruttore delle luci (Figura 8). Utilizzate il contaore per determinare il numero totale di ore del motore. Il contaore inizia a funzionare girando la chiave di accensione in posizione di ACCENSIONE, in posizione di AVVIAMENTO o se il motore è in funzione.

Nota: Quando la macchina è in funzione, il contaore lampeggia continuamente, registrando l'utilizzo.

Presca di alimentazione USB

La presa di alimentazione USB si trova sulla sinistra della leva del freno di stazionamento (Figura 4). La presa di alimentazione viene utilizzata per alimentare accessori elettrici.

Importante: Inserite il tappo di gomma nel punto di alimentazione USB quando non lo utilizzate per prevenire danni a suo carico.

Indicatore di livello del carburante

L'indicatore di livello carburante (Figura 9) si trova sul serbatoio carburante nel tappo di riempimento posto sul lato sinistro della macchina. Questo strumento indica la quantità di carburante presente nel serbatoio.

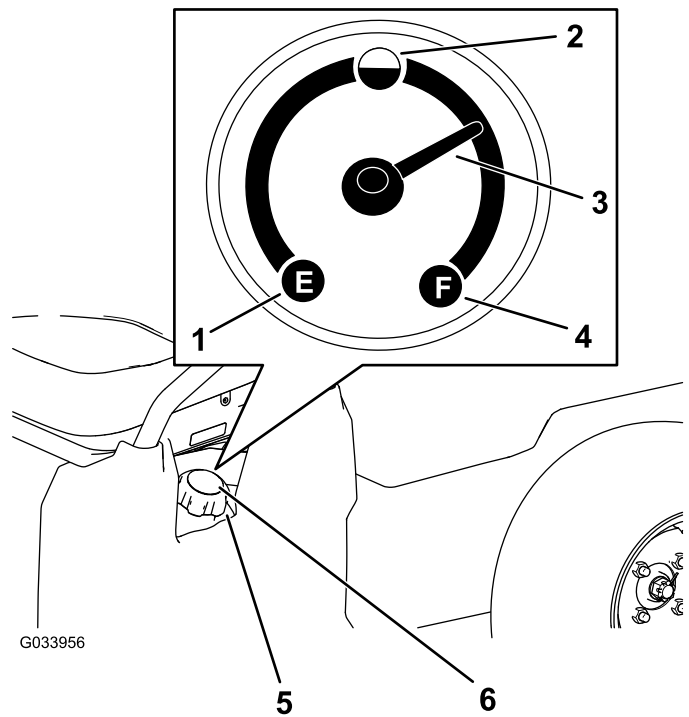


Figura 9

- | | |
|----------------|---|
| 1. Vuoto | 4. Pieno |
| 2. Mezzo pieno | 5. Tappo del serbatoio di carburante |
| 3. Ago | 6. Indicatore di livello del carburante |

Maniglie del passeggero

Le maniglie del passeggero sono situate all'esterno di ciascun sedile (Figura 10).

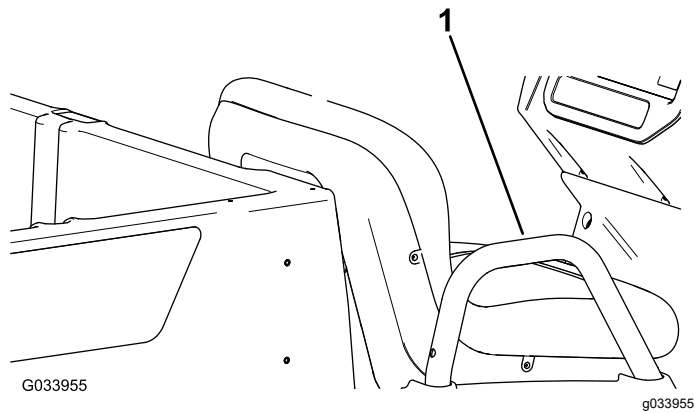


Figura 10

Illustrazione del lato passeggero

1. Maniglia del passeggero
-

Specifiche

Nota: Specifiche e disegno sono soggetti a variazione senza preavviso.

Peso di base	397 kg
Capacità nominale (su terreno piano)	544 kg totali, incluso un peso di 90,7 kg dell'operatore e di 90,7 kg del passeggero, carico, accessori e attrezzi
Peso lordo massimo del veicolo (GVW) – su terreno pianeggiante	941 kg totali, compresi tutti i pesi sopra elencati
Capacità di carico massima (su terreno pianeggiante)	363 kg totali, inclusi gli accessori montati posteriormente
Capacità massima supporto posteriore per accessori del pianale	45 kg totali
Capacità di traino	Peso del timone: 91 kg Peso massimo del rimorchio: 680 kg
Larghezza totale	119 cm
Lunghezza totale	302 cm
Altezza totale	127,5 cm
Distanza da terra	21,6 cm nella parte anteriore, senza carico od operatore. 14 cm nella parte posteriore, senza carico o operatore
Interasse	220 cm
Carreggiata (da linea centrale a linea centrale)	Anteriore: 119 cm Posteriore: 119 cm
Lunghezza del cassone	Interna: 102 cm Esterna: 114,3 cm
Larghezza del cassone	Interna: 98 cm All'esterno dei parafanghi stampati: 107,3 cm
Altezza del cassone	28 cm interna
Regime del motore	Minimo inferiore: 1.250–1.350 giri/min Minimo superiore: 3.650–3.750 giri/min

Attrezzi/accessori

È disponibile una gamma di attrezzi ed accessori approvati da Toro per l'impiego con la macchina, per ottimizzare ed ampliare le sue applicazioni. Richiedete la lista degli attrezzi ed accessori approvati ad un Centro Assistenza Toro o ad un Distributore, oppure visitate www.Toro.com.

Funzionamento

Nota: Stabilite i lati sinistro e destro della macchina dalla normale posizione di guida.

Prima dell'uso

Sicurezza prima dell'uso

Requisiti generali di sicurezza

- Non lasciate mai che bambini o persone non addestrate utilizzino o effettuino interventi di manutenzione sulla macchina. Le normative locali possono imporre limiti all'età dell'operatore. Il proprietario è responsabile della formazione di tutti gli operatori e i meccanici.
- Acquisite familiarità con il funzionamento sicuro dell'attrezzatura, dei comandi dell'operatore e dei segnali di sicurezza.
- Imparate come arrestare la macchina e spegnere il motore rapidamente.
- Accertatevi che il numero di passeggeri, voi inclusi, non sia superiore al numero di maniglie disponibili sulla macchina.
- Controllate che tutti i dispositivi di sicurezza e gli adesivi siano al loro posto. Riparate o sostituite tutti i dispositivi di sicurezza illeggibili o mancanti. Non azionate la macchina se non sono presenti e funzionanti.

Sicurezza del carburante

- Prestate estrema cautela nel maneggiare il carburante. È infiammabile e i suoi vapori sono esplosivi.
- Spegnete sigarette, sigari, pipa e altre fonti di accensione.
- Utilizzate soltanto taniche per carburanti approvate.
- Non rimuovete il tappo del carburante né rabboccate il serbatoio del carburante mentre il motore è in funzione o è caldo.
- Non dedicatevi a operazioni di aggiunta o di rimozione di carburante in spazi chiusi.
- Non rimessate la macchina o la tanica del carburante in luoghi in cui siano presenti fiamme libere, scintille o spie, come quelle di uno scaldabagno o di altri apparecchi.
- Se del carburante dovesse fuoriuscire, non tentate di avviare il motore, evitate di creare fonti di

innesco fino a quando i vapori di carburante non saranno evaporati.

Esecuzione della manutenzione giornaliera

Ogni giorno, prima di avviare la macchina, effettuate le procedure Ogni utilizzo/Giornaliere elencate in [Manutenzione \(pagina 25\)](#).

Controllo della pressione degli pneumatici

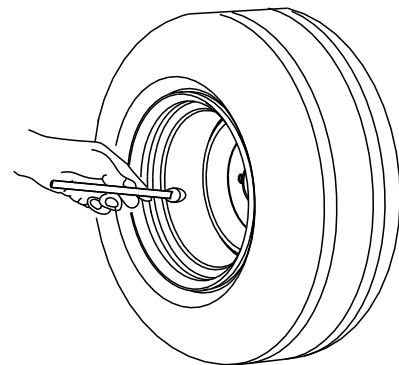
Intervallo tra gli interventi tecnici: Prima di ogni utilizzo o quotidianamente

Specifiche della pressione dell'aria negli pneumatici anteriori e posteriori: da 1,65 a 2,07 bar.

Importante: Non superate la pressione dell'aria massima riportata sulle pareti laterali degli pneumatici.

Nota: La pressione dell'aria necessaria è determinata dal carico utile che si intende trasportare.

1. Controllare la pressione d'aria degli pneumatici.
 - Utilizzate una pressione minore dell'aria negli pneumatici per carichi utili più leggeri, per ridurre la compattazione del suolo, regolarizzare la corsa e ridurre al minimo il segno degli pneumatici a terra.
 - Utilizzate una pressione maggiore dell'aria negli pneumatici per trasportare carichi utili più elevati a velocità superiori.
2. Se necessario, regolate la pressione dell'aria negli pneumatici aggiungendo o togliendo aria negli pneumatici.



G001055

Figura 11

g001055

Rifornimento di carburante

Carburante consigliato

- Per ottenere risultati ottimali utilizzate solo benzina senza piombo fresca (con meno di 30 giorni) e pulita, con un valore di ottani di 87 o superiore (metodo di classificazione (R+M)/2).
- **Etanolo:** È accettabile la benzina con etanolo fino al 10% (nafta) o 15% di MTBE (metil-ter-butil etere) per volume. L'etanolo e l'MTBE non sono la stessa cosa. Non è consentito l'utilizzo di benzina con il 15% di etanolo (E15) per volume. **Non utilizzate benzina con etanolo superiore al 10% per volume**, come E15 (contiene etanolo al 15%), E20 (contiene etanolo al 20%) o E85 (contiene etanolo fino all'85%). L'utilizzo di benzina non consentita può causare problemi di prestazioni e/o danni al motore non coperti dalla garanzia.
- **Non** utilizzate benzina contenente metanolo.
- Nella stagione invernale, **non** conservate il carburante nel serbatoio o nei contenitori senza utilizzare un apposito stabilizzatore.
- **Non** aggiungete olio alla benzina.

Riempimento del serbatoio del carburante

La capacità del serbatoio del carburante è di circa 19 litri.

1. Parcheggiate la macchina su terreno pianeggiante.
2. Inserite il freno di stazionamento.
3. Spegnete il motore e togliete la chiave.
4. Pulite intorno al tappo del serbatoio del carburante (Figura 12).

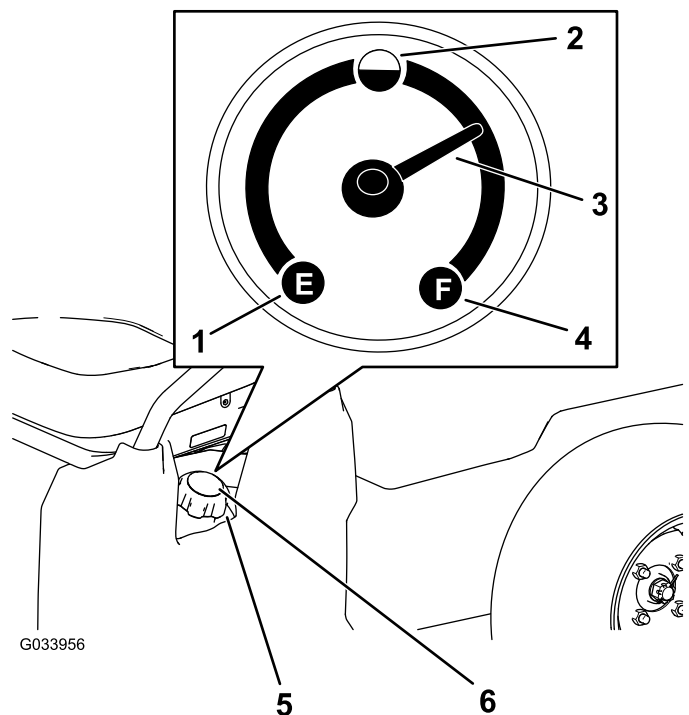


Figura 12

- | | |
|----------------|---|
| 1. Vuoto | 4. Pieno |
| 2. Mezzo pieno | 5. Tappo del serbatoio di carburante |
| 3. Ago | 6. Indicatore di livello del carburante |

5. Rimuovete il tappo del serbatoio del carburante.
6. Riempite il serbatoio sino a circa 25 mm dall'estremità superiore dello stesso (parte inferiore del collo del bocchettone).
Nota: Questo spazio permette l'espansione del carburante. **Non riempite troppo il serbatoio carburante.**
7. Montate saldamente il tappo del serbatoio del carburante.
8. Tergete il carburante eventualmente versato.

Rodaggio di una macchina nuova

Intervallo tra gli interventi tecnici: Dopo le prime 100 ore—Mettete in pratica le linee guida per il rodaggio di una macchina nuova.

Seguite le seguenti linee guida per ottenere prestazioni ottimali dalla macchina.

- Assicuratevi che i freni siano rodati; fate riferimento a [3 Brunitura dei freni \(pagina 9\)](#).
- Controllate regolarmente il livello dell'olio motore e del fluido. Prestate attenzione ad eventuali segnali

di surriscaldamento della macchina o dei suoi componenti.

- Dopo avere avviato il motore a freddo, lasciatelo riscaldare per circa 15 secondi prima di utilizzare la macchina.

Nota: Attendete più tempo per il riscaldamento del motore in condizioni di temperature basse.

- Variate la velocità della macchina durante il funzionamento. Evitate avvii e arresti rapidi.
- Un olio di rodaggio per il motore non è necessario. L'olio originale del motore è dello stesso tipo di quello indicato per i normali cambi dell'olio.
- Vedere [Manutenzione \(pagina 25\)](#) per eventuali controlli speciali a distanza di poche ore.
- Controllate il posizionamento della sospensione anteriore e all'occorrenza regolatelo; fate riferimento a [Regolazione dell'allineamento delle ruote anteriori \(pagina 44\)](#).

Durante l'uso

Sicurezza durante le operazioni

Requisiti generali di sicurezza

- Il proprietario/operatore può impedire ed è responsabile di incidenti che potrebbero causare infortuni alle persone o danni alla proprietà.
- I passeggeri devono sedere unicamente nei posti designati. Non trasportate passeggeri nel pianale. Tenete gli astanti e gli animali domestici a distanza dalla macchina mentre è in funzione.
- Indossate abbigliamento consono, comprendente occhiali di protezione, pantaloni lunghi, scarpe robuste e antiscivolo e protezioni per l'udito. Legate i capelli lunghi e non indossate gioielli larghi o pendenti.
- Non azionate la macchina se siete malati, stanchi o sotto l'influenza di alcool o farmaci.
- Utilizzate la macchina solo all'aperto o in un'area ben ventilata.
- Non superate il peso lordo massimo del veicolo (GVW).
- Prestate particolare attenzione quando utilizzate il veicolo con un carico pesante nel pianale. Con l'aumentare del peso del carico, aumentano anche le difficoltà per svoltare o arrestare il veicolo.
- Il trasporto di carichi fuori misura nel pianale riduce la stabilità della macchina.
- Sterzata, frenata e stabilità della macchina sono compromesse quando si trasporta un carico in cui il peso del materiale non possa essere fissato alla macchina, come il liquido in un ampio serbatoio.
- Prima di avviare il motore, assicuratevi che la trasmissione sia in posizione di folle, che il freno di stazionamento sia inserito e che vi troviate nella posizione operativa.
- Voi e il passeggero dovete rimanere seduti ogniqualvolta la macchina è in movimento. Tenete le mani sul volante; il passeggero è tenuto a utilizzare le apposite maniglie. Tenete sempre le braccia e le gambe all'interno della carrozzeria della macchina.
- Utilizzate la macchina solo quando la visibilità è buona. Prestate attenzione a buche, solchi, dossi, rocce o altri oggetti nascosti. Il terreno accidentato può ribaltare la macchina. L'erba alta può nascondere gli ostacoli. Prestate attenzione quando vi avvicinate ad angoli ciechi, cespugli, alberi o altri oggetti che possano ostacolare la vostra visuale.
- Prestate sempre attenzione ad evitare basse sporgenze come rami di alberi, stipiti di porte, passaggi sopraelevati ecc.
- Prima di invertire la marcia, guardate indietro e in basso, assicurandovi che il percorso sia libero.
- Non utilizzate la macchina nelle adiacenze di scarpate, fossati o terrapieni. La macchina potrebbe ribaltarsi improvvisamente nel caso in cui una ruota ne superi il bordo o se il bordo dovesse cedere.
- Quando utilizzate la macchina su strade pubbliche, attenetevi a tutte le norme del traffico e utilizzate gli accessori aggiuntivi eventualmente richiesti per legge, come luci, indicatori di direzione, segnali di veicolo lento (SMW) e altri, come applicabile.
- Se la macchina dovesse vibrare in modo anomalo, arrestatela immediatamente, spegnete il motore, togliete la chiave, attendete che ogni movimento si interrompa e ispezionate per individuare eventuali danni. Riparate tutti i danni alla macchina prima di rimetterla in funzione.
- Riducete il carico e la velocità di trasferimento della macchina durante l'utilizzo su terreno accidentato o irregolare, e in prossimità di cordoli, buche e altre variazioni improvvise del terreno. I carichi potrebbero spostarsi, rendendo instabile la macchina.
- Il tempo di arresto della macchina su superfici bagnate può essere maggiore rispetto a quello necessario su superfici asciutte. Per far asciugare i freni bagnati, guidate lentamente su un terreno pianeggiante esercitando una leggera pressione sul pedale del freno.
- Le variazioni improvvise del terreno possono causare movimenti inattesi del volante, che potrebbero provocare lesioni alle mani e alle

braccia. Riducete la velocità e afferrate il volante sulla circonferenza, senza stringerlo eccessivamente, tenendo i pollici lontano dalle razze del volante.

- Diminuite le velocità se la macchina viene utilizzata senza pianale. Una guida ad alta velocità seguita da una frenata brusca può causare un blocco delle ruote posteriori, con la conseguente perdita di controllo sulla macchina.
- Non toccate il motore, la trasmissione, la marmitta o il collettore della marmitta quando il motore è in funzione o poco dopo averlo spento, in quanto queste superfici possono scottare ed ustionarvi.
- Non lasciate incustodita una macchina in moto.
- Prima di abbandonare la posizione operativa, effettuate le seguenti procedure:
 - Parcheggiate la macchina su terreno pianeggiante.
 - Inserite il freno di stazionamento.
 - Abbassate il pianale.
 - Spegnete il motore e togliete la chiave.
- Non utilizzate la macchina se c'è rischio di fulmini.
- Usate soltanto accessori e attrezzi approvati da The Toro® Company.

Sicurezza per il trasporto multipasseggero

- Dovete tenere conto del contributo al peso lordo totale (GVW) della macchina dei passeggeri in più.
- Se avete un carico nel pianale, assicuratevi di non superare la capacità della macchina con un numero eccessivo di passeggeri.
- I passeggeri devono sedere unicamente nei posti designati. Non consentite ai passeggeri di sedere nel pianale.
- Voi e i passeggeri dovete rimanere seduti ogniqualvolta la macchina è in movimento.
- Una lunghezza superiore della macchina determina un raggio di sterzata maggiore, quindi ricordate di lasciare uno spazio maggiore per le manovre.

Sicurezza in pendenza

Le pendenze sono la causa principale di incidenti dovuti a perdita di controllo e ribaltamenti, che possono provocare gravi infortuni o la morte.

- Analizzate il sito per valutare su quali pendenze è sicuro utilizzare la macchina e decidete le vostre personali procedure e regole per l'uso su tali pendenze. Basatevi sempre su buon senso e giudizio quando effettuate questa ricognizione.

- Se non vi sentite a vostro agio nell'utilizzo della macchina in pendenza, non utilizzatela.
- Mantenete tutti i movimenti in pendenza lenti e gradualmente. Non cambiate bruscamente la velocità o la direzione della macchina.
- Evitate di utilizzare la macchina su terreno bagnato. Gli pneumatici possono perdere trazione. Può verificarsi un ribaltamento prima che gli pneumatici perdano trazione.
- Sui pendii, procedete dritti verso l'alto o verso il basso.
- Se durante la salita di un pendio iniziate a perdere velocità, azionate i freni e invertite lentamente la marcia, scendendo dal pendio in linea retta.
- Le manovre di svolta durante la salita o la discesa su un pendio possono essere pericolose. Qualora dobbiate svoltare su un pendio, procedete lentamente e con estrema cautela.
- Sui pendii, i carichi pesanti influiscono sulla stabilità. Riducete il peso del carico e la velocità di trasferimento durante l'utilizzo del veicolo su un pendio oppure qualora il carico presenti un alto baricentro. Fissate il carico al pianale della macchina per evitarne lo spostamento. Prestate ulteriore attenzione quando trasportate carichi che si muovono con facilità (come liquidi, pietrame, sabbia, ecc.).
- Evitate di avviare, arrestare o sterzare con la macchina in pendenza, soprattutto in presenza di un carico. L'arresto mentre si scende da un pendio richiede più tempo dell'arresto in pianura. Se la macchina deve essere arrestata, evitate improvvise variazioni di velocità che potrebbero causarne il ribaltamento o il rotolamento. Non agite bruscamente sui freni se scivolote all'indietro per evitare che la macchina si capovolga.

Sicurezza durante le operazioni di carico e scarico

- Non superate il peso lordo del veicolo (GVW) durante l'utilizzo con un carico nel pianale e/o trainando un rimorchio; fate riferimento a [Specifiche \(pagina 14\)](#).
- Distribuite il carico in modo uniforme per migliorare la stabilità e il controllo della macchina.
- Prima di scaricare, accertatevi che non vi sia nessuno dietro la macchina.
- Non scaricate mai un pianale carico mentre la macchina si trova in posizione obliqua su un pendio. La variazione della distribuzione del peso può causare il capovolgimento della macchina.

Uso del pianale

Sollevamento del pianale in posizione di scarico

⚠ AVVERTENZA

Il pianale sollevato potrebbe cadere e causare lesioni alle persone sottostanti.

- Utilizzate sempre l'asta di supporto per tenere sollevato il pianale prima di lavorarvi sotto.
- Rimuovete il carico contenuto nel pianale prima di sollevarlo.

⚠ AVVERTENZA

Guidare la macchina con il pianale sollevato potrebbe causare il ribaltamento o far oscillare più facilmente la macchina. Se la macchina viene utilizzata con il pianale sollevato, la struttura del pianale potrebbe riportare danni.

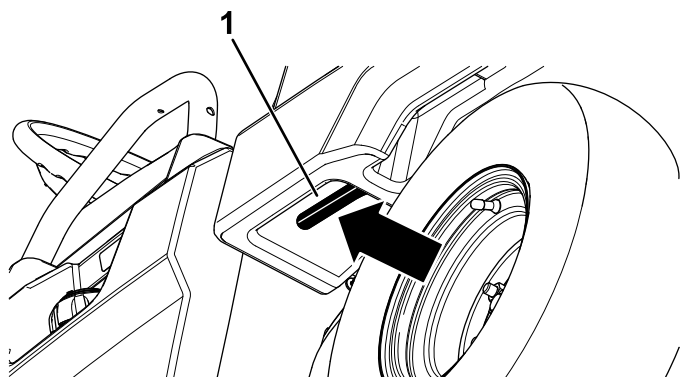
- Utilizzate la macchina quando il pianale è abbassato.
- Abbassate il pianale dopo averlo svuotato.

⚠ ATTENZIONE

Se, quando sganciate i fermi, il carico è concentrato vicino alla parte posteriore del pianale, questo potrebbe inaspettatamente aprirsi e rovesciarsi ferendo voi o chi si trova nelle vicinanze.

- Posizionate il carico quanto più possibile al centro del pianale.
- Quando sganciate i fermi tenete giù il pianale e accertatevi che nessuno vi sia chinato sopra o si trovi dietro di esso.
- Rimuovete qualsiasi carico dal pianale prima di sollevarlo per eseguire interventi di manutenzione alla macchina.

1. Tirate la leva a sinistra, all'interno del pianale, verso di voi e sollevate il pianale (Figura 13).

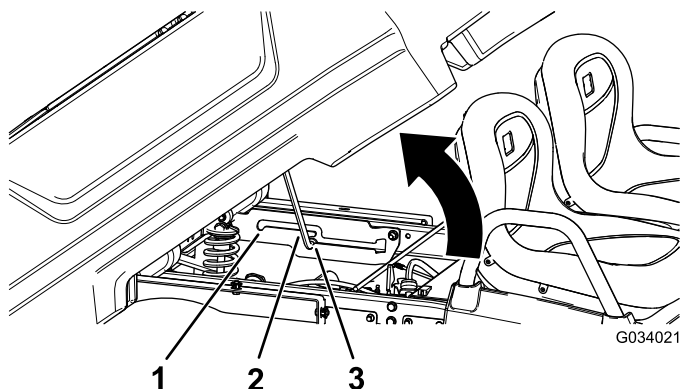


G034019
g034019

Figura 13

1. Leva del pianale

2. Tirate l'asta di supporto nella fessura di arresto della posizione di scarico per ancorare il pianale per lo scarico (Figura 14).



G034021

g034021

Figura 14

1. Fessura di arresto della posizione di assistenza
2. Asta di supporto
3. Fessura di arresto della posizione di scarico

Sollevamento del pianale nella posizione di manutenzione

1. Tirate la leva a sinistra, all'interno del pianale, verso di voi e sollevate il pianale (Figura 13).
2. Tirate l'asta di supporto nella fessura di arresto della posizione di assistenza per ancorare il pianale per la manutenzione (Figura 14).

Abbassamento del pianale

⚠ AVVERTENZA

Il peso del pianale può essere notevole. Le mani o altre parti del corpo possono rimanere schiacciate.

Tenete mani e altre parti del corpo a distanza quando abbassate il pianale.

1. Sollevate leggermente il pianale alzando la leva del fermo (Figura 13).
2. Estraete l'asta di supporto dalla fessura di arresto (Figura 14).
3. Abbassate il pianale in modo da bloccarlo in sicurezza.

Apertura della sponda posteriore

1. Accertatevi che il pianale sia abbassato e fissato.
2. Utilizzando entrambe le mani, sollevate la sponda posteriore utilizzando il bordo vicino alla parte superiore della sponda posteriore (Figura 15).
3. Abbassate la sponda posteriore in modo che sia a livello con la parte inferiore del pianale (Figura 15).

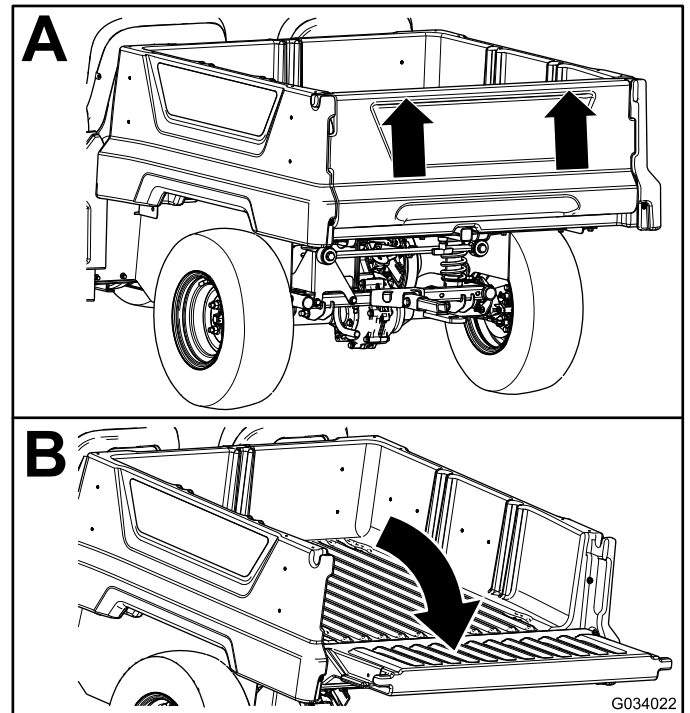


Figura 15

Chiusura della sponda posteriore

Se avete scaricato rinfuse come sabbia, pietre per la costruzione di giardini o segatura dal pianale della macchina, parte di tale materiale potrebbe essere penetrato nell'area delle cerniere della sponda posteriore. Effettuate i seguenti passaggi prima di chiudere la sponda posteriore.

1. Rimuovete la maggiore parte del materiale dall'area delle cerniere con le mani.
2. Ruotate la sponda posteriore in posizione di circa 45° (Figura 16).

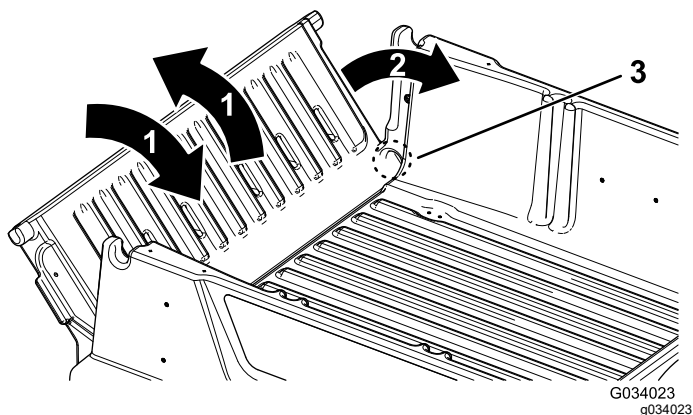


Figura 16

1. Ruotate la sponda posteriore avanti e indietro più volte.
 2. Ruotate la sponda posteriore in posizione di circa 45°.
 3. Area delle cerniere
-
3. Agitate con un movimento rapido per ruotare la sponda posteriore avanti e indietro più volte (Figura 16).

Nota: L'azione consente di rimuovere il materiale dall'area delle cerniere.

4. Abbassate la sponda posteriore e controllare l'eventuale materiale rimasto nell'area delle cerniere.
5. Ripetete le fasi da 1 a 4 fino alla rimozione del materiale dell'area delle cerniere.
6. Ruotate la sponda posteriore verso l'alto e sollevatela inserendola nelle tacche nel pianale.

Uso del supporto posteriore per accessori del pianale

Usate il supporto posteriore per accessori del pianale per fissare gli accessori alla parte posteriore della macchina.

Capacità: 45 kg

1. Allentate la maniglia a T ruotandola in senso orario (Figura 17).

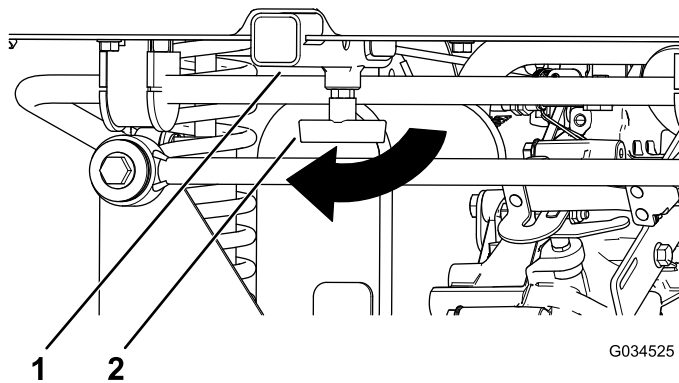


Figura 17

1. Ricevitore
2. Maniglia a T

2. Inserite l'accessorio nel ricevitore in modo che i fori siano allineati (Figura 17).
3. Fissate l'accessorio assemblato al tubo del ricevitore con il perno con testa e la coppiglia in dotazione con l'accessorio
4. Serrate la maniglia a T ruotandola in senso antiorario (Figura 18).

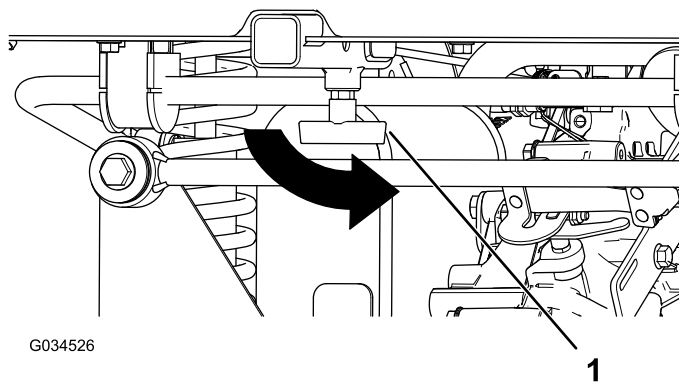


Figura 18

1. Maniglia a T

Caricamento del pianale

Seguite le linee guida riportate sotto per caricare il pianale e azionare la macchina.

- Rispettate la capacità di carico della macchina e limitate il peso del carico da trasportare nel pianale come descritto in [Specifiche \(pagina 14\)](#) e sull'etichetta della macchina che riporta il peso lordo del veicolo.

Nota: Il carico nominale si riferisce esclusivamente al funzionamento della macchina su superfici piane.

- Quando azionate la macchina su pendenze e terreno accidentato, riducete il peso del carico trasportato nel pianale.
- Riducete il peso del carico trasportato in presenza di materiali lunghi (con baricentro elevato) come pile di mattoni, legname per la costruzione di giardini o sacchi di fertilizzante. Distribuite il carico mantenendolo il più basso possibile e assicuratevi che non riduca la visibilità posteriore mentre la macchina è in funzione.
- Mantenete i carichi centrati caricando il pianale come segue:

- Sistemate uniformemente il peso nel pianale da un lato all'altro.

Importante: Le probabilità di ribaltamento aumentano se si carica il pianale da un solo lato.

- Distribuite uniformemente il peso nel pianale dalla parte anteriore a quella posteriore.

Importante: Se si posiziona il carico dietro l'assale posteriore riducendo la trazione sugli pneumatici anteriori può accadere di perdere il controllo dello sterzo o che la macchina si ribalti.

- Prestate ulteriore cautela nel trasporto di carichi fuori misura nel pianale, in particolare qualora sia impossibile centrare il peso del carico fuori misura nel pianale.
- Se possibile, fissate il carico bloccandolo nel pianale in modo che non si sposti.
- Quando trasportate liquidi in un grande serbatoio (come quello di un'irroratrice), prestate attenzione se guidate in salita o in discesa, nei cambi improvvisi di velocità o negli arresti o su superfici accidentate.

La capacità del pianale è di 0,28 m³. La quantità (volume) di materiale che potete collocare nel pianale senza superare il carico nominale della macchina può variare notevolmente in funzione della densità del materiale.

Per i limiti dei volumi di carico relativi a diversi materiali fate riferimento alla tabella riportata di seguito.

Materiale	Densità	Capacità massima del pianale (su terreno pianeggiante)
Ghiaia asciutta	1.522 kg/m ³	Pieno
Ghiaia bagnata	1.922 kg/m ³	3/4 pieno
Sabbia asciutta	1.442 kg/m ³	Pieno
Sabbia bagnata	1.922 kg/m ³	3/4 pieno
Legna	721 kg/m ³	Pieno
Corteccia	<721 kg/m ³	Pieno
Terra, costipata	1.602 kg/m ³	3/4 pieno (circa)

Avviamento del motore

1. Sedetevi sul sedile dell'operatore, inserite la chiave nel relativo interruttore e giratela in senso orario, in posizione di ACCENSIONE o AVVIAMENTO.

Esistono 2 modalità per avviare la macchina:

- **Avvio con pedale:** ruotate l'interruttore a chiave in posizione di ACCENSIONE, premete sul pedale dell'acceleratore, poi rilasciate il piede dal pedale dell'acceleratore.

Nota: Quando togliete il piede dal pedale dell'acceleratore, il motore si spegne.

- **Avvio con chiave:** spostate l'interruttore a chiave in posizione di AVVIAMENTO e il motore rimarrà acceso fino a quando la chiave non viene girata in posizione di SPEGNIMENTO.

Nota: Quando utilizzate l'avviamento con la chiave, potete inserire il freno di stazionamento e lavorare lontano dalla macchina sinché il motore è in funzione e la batteria mantiene la carica.

Nota: Se girate la chiave in posizione di AVVIAMENTO, il motore gira fino ad avviarsi. Se il motore gira per oltre 10 secondi, ritornate alla posizione di SPEGNIMENTO e individuate il problema (ad es. i comandi dello starter devono essere inseriti, verificate il filtro dell'aria per escludere ostruzioni, assicuratevi che il serbatoio del carburante sia pieno, la candela è usurata, ecc.) prima di avviare nuovamente la macchina.

Nota: Se dotato di allarme di riserva opzionale e se spostate il selettore di velocità in posizione RETROMARCIA quando l'interruttore a chiave è in posizione ACCENSIONE o AVVIAMENTO, viene attivato il cicalino per avvertire l'operatore che la macchina è in retromarcia.

2. Spostate il selettore di velocità nella direzione di marcia desiderata per la macchina.
3. Disinserite il freno di stazionamento.
4. Premete lentamente il pedale dell'acceleratore.

Nota: Se il motore è freddo, premete e tenete premuto il pedale dell'acceleratore a metà corsa circa e tirate fuori la manopola dello starter, in posizione di ACCENSIONE. Quando il motore si sarà riscaldato, riportate la manopola dello starter in posizione di SPEGNIMENTO.

Arresto della macchina

Importante: Quando arrestate la macchina in pendenza, utilizzate i freni di servizio per arrestare la macchina e inserite il freno di stazionamento per fissare la macchina in posizione. L'uso dell'acceleratore per fermare la macchina in pendenza può danneggiarla.

1. Togliete il piede dal pedale dell'acceleratore.
2. Premete lentamente il pedale del freno per applicare i freni di servizio fino a quando la macchina non si ferma completamente.

Nota: La distanza di arresto può variare in funzione del carico e della velocità della macchina.

Dopo l'uso

Sicurezza dopo l'uso

Requisiti generali di sicurezza

- Lasciate raffreddare il motore prima del rimessaggio della macchina al chiuso.
- Non rimessate la macchina o la tanica del carburante in luoghi in cui siano presenti fiamme libere, scintille o spie, come quelle di uno scaldabagno o di altri apparecchi.
- Mantenete tutte le parti della macchina in buone condizioni operative e la bulloneria ben serrata.
- Sostituite tutti gli adesivi usurati, danneggiati o mancanti.

Trasporto della macchina

- Prestate cautela durante il carico o lo scarico della macchina su un rimorchio o un autocarro.
- Utilizzate rampe a piena larghezza per il carico della macchina su un rimorchio o un autocarro.
- Ancorate saldamente la macchina.

Vedere [Figura 19](#) e [Figura 20](#) per conoscere la posizione dei punti di attacco sulla macchina.

Nota: Caricate la macchina sul rimorchio con la parte anteriore rivolta in avanti. Se questo non è possibile, assicurate il cofano della macchina al telaio per mezzo di una cinghia, oppure rimuovete il cofano, poi trasportatelo separatamente dopo averlo assicurato al rimorchio, altrimenti potrebbe staccarsi durante il trasporto.

⚠ ATTENZIONE

I sedili non correttamente fissati possono cadere dalla macchina e dal rimorchio durante il trasporto della macchina stessa e cadere su un'altra macchina od ostruire la strada.

Rimuovete i sedili o accertatevi che siano fissati saldamente all'accoppiamento nella copertura del sedile.

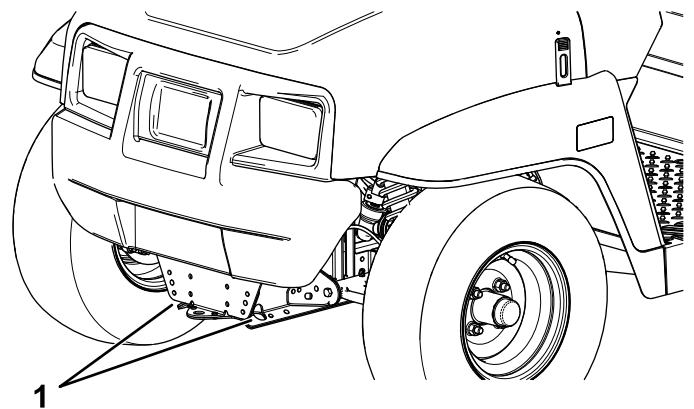


Figura 19

g236535

1. Timone di traino e punto di attacco (parte anteriore della macchina)

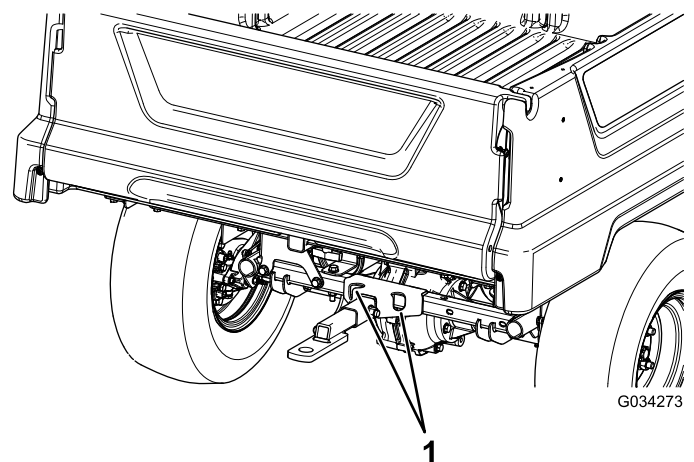


Figura 20

G034273

g034273

1. Punti di attacco posteriori

Traino della macchina

In caso di emergenza, potete trainare la macchina per una breve distanza; tuttavia, ciò non deve trasformarsi in una normale procedura operativa.

⚠ AVVERTENZA

Il traino a velocità eccessive può causare la perdita di controllo della sterzata e causare infortuni.

Non trainate mai la macchina a velocità superiori a 8 km/h.

Nota: Il servosterzo non funziona, ostacolando la sterzata.

Il traino della macchina deve essere effettuato da 2 persone. Se dovete spostare la macchina per una considerevole distanza, trasportatela su un autocarro o un rimorchio; fate riferimento a [Traino di un rimorchio \(pagina 24\)](#)

1. Rimuovete la cinghia di trasmissione dalla macchina; fate riferimento a [Sostituzione della cinghia di trasmissione \(pagina 51\)](#).
2. Fissate una fune di traino al timone sulla parte anteriore del telaio della macchina ([Figura 20](#)).
3. Spostate la trasmissione in posizione di FOLLE e disinserite il freno di stazionamento.

Traino di un rimorchio

La macchina è in grado di trainare rimorchi. Per questa macchina è disponibile un gancio di traino. Per maggiori informazioni rivolgetevi al Distributore Toro autorizzato di zona.

Durante il trasporto di un carico o il traino di un rimorchio, non sovraccaricate la macchina né il rimorchio. Il sovraccarico della macchina o del rimorchio può dar luogo a prestazioni insoddisfacenti o danneggiare i freni, l'assale, il motore, il transaxle, lo sterzo, la sospensione, la carrozzeria o gli pneumatici.

Caricate il rimorchio sistemando sempre il 60% del peso del carico nella parte anteriore. Ciò colloca circa il 10% del peso lordo del rimorchio (GTW) sull'attacco di traino della macchina.

Per consentire una frenata e una trazione appropriate, caricate sempre il pianale quando trainate un rimorchio. Non superate i limiti del peso lordo del rimorchio o del veicolo.

Evitate di parcheggiare la macchina con rimorchio su un pendio. Qualora dobbiate stazionare su un pendio, innestate il freno di stazionamento e bloccate gli pneumatici del rimorchio.

Manutenzione

Nota: Stabilite i lati sinistro e destro della macchina dalla normale posizione di guida.

Nota: Scaricate una copia degli schemi elettrici dal sito www.Toro.com; per cercare la vostra macchina utilizzate il link Manuali sulla home page.

Importante: Per ulteriori interventi di manutenzione si rimanda al manuale d'uso del motore.

⚠ AVVERTENZA

Una manutenzione non corretta della macchina può determinare un guasto prematuro dei sistemi della macchina, causando possibili infortuni a voi o agli astanti.

Sottoponete sempre la macchina alla corretta manutenzione e mantenetele in buone condizioni operative, come indicato in queste istruzioni.

⚠ ATTENZIONE

Solo personale qualificato e autorizzato deve effettuare interventi di manutenzione, riparazione, regolazione o ispezione della macchina.

- Evitate i rischi d'incendio e tenete apparati antincendio nell'area di lavoro. Non usate una fiamma libera per controllare il livello dei liquidi o eventuali perdite di carburante, di elettrolito della batteria o di refrigerante.
- Non usate bacinelle di carburante o preparati fluidi infiammabili per pulire i componenti.

⚠ ATTENZIONE

Se lasciate la chiave nel relativo interruttore, qualcuno potrebbe accidentalmente avviare il motore e ferire gravemente voi o gli astanti.

Rimuovete la chiave dal relativo interruttore, scollegate i cappellotti dalle candele prima di eseguire operazioni di manutenzione. e riponeteli in un luogo sicuro, perché non tocchino accidentalmente le candele.

Programma di manutenzione raccomandato

Cadenza di manutenzione	Procedura di manutenzione
Dopo le prime 5 ore	<ul style="list-style-type: none"> • Cambiate l'olio motore.
Dopo le prime 8 ore	<ul style="list-style-type: none"> • Controllate le condizioni della cinghia di trasmissione. • Controllate la tensione della cinghia del generatore di avviamento.
Dopo le prime 50 ore	<ul style="list-style-type: none"> • Controllate il filtro dell'aria del canister a carboni attivi.
Dopo le prime 100 ore	<ul style="list-style-type: none"> • Mettete in pratica le linee guida per il rodaggio di una macchina nuova.
Prima di ogni utilizzo o quotidianamente	<ul style="list-style-type: none"> • Controllo della pressione degli pneumatici. • Controllo del livello dell'olio motore. • Controllate il funzionamento del cambio. • Controllo del livello del fluido dei freni.
Ogni 50 ore	<ul style="list-style-type: none"> • Rimuovete il coperchio del filtro dell'aria e pulite dai detriti. Non togliete il filtro. • Rimuovete i residui nel coperchietto antipolvere.
Ogni 100 ore	<ul style="list-style-type: none"> • Ingrassate i cuscinetti e le boccole. • Sostituite il filtro dell'aria. Sostituite l'elemento del filtro dell'aria anticipatamente se risulta sporco o danneggiato. • Effettuate la manutenzione del filtro dell'aria (Più spesso in ambienti estremamente polverosi o sporchi). • Cambiate l'olio motore. • Controllate la candela. • Controllate le condizioni di pneumatici e cerchi. • Serrate i dadi a staffa delle ruote. • Ispezione dello sterzo e delle sospensioni per il rilevamento dei componenti lenti o danneggiati. • Controllate la campanatura e la convergenza delle ruote anteriori. • Controllate il livello del fluido nel transaxle. • Controllate il funzionamento della posizione del cambio in folle. • Pulizia delle aree di raffreddamento del motore. • Ispezione dei freni.
Ogni 200 ore	<ul style="list-style-type: none"> • Controllate il filtro dell'aria del canister a carboni attivi. • Controllate lo stato e la tensione della cinghia di trasmissione. • Controllate la tensione della cinghia del generatore di avviamento.
Ogni 300 ore	<ul style="list-style-type: none"> • Ingrassaggio dei cuscinetti delle ruote anteriori.
Ogni 400 ore	<ul style="list-style-type: none"> • Verifica dei tubi di alimentazione e dei raccordi. • Sostituzione del filtro del carburante. • Pulite la frizione della trasmissione primaria.
Ogni 800 ore	<ul style="list-style-type: none"> • Cambiate il fluido del transaxle.
Ogni 1000 ore	<ul style="list-style-type: none"> • Cambio del fluido dei freni.
Ogni anno	<ul style="list-style-type: none"> • Completate tutti gli interventi di manutenzione annuale riportati nel Manuale del proprietario del motore.

Lista di controllo della manutenzione quotidiana

Fotocopiate questa pagina e utilizzatela quando opportuno.

Punto di verifica per la manutenzione	Per la settimana di:						
	Monday (lunedì)	Tuesday (martedì)	Wednesday (mercoledì)	Thursday (giovedì)	Friday (venerdì)	Saturday (sabato)	Sunday (domenica)
Controllate il funzionamento del freno e del freno di stazionamento.							
Controllate il funzionamento del selettore di velocità/folle.							
Controllate il livello del carburante.							
Controllate il livello dell'olio motore.							
Controllate il livello del fluido nel transaxle.							
Ispezionate il filtro dell'aria.							
Ispezionate le alette di raffreddamento del motore.							
Controllate l'eventuale presenza di rumori anomali del motore.							
Controllate i rumori insoliti di funzionamento.							
Controllate la pressione degli pneumatici.							
Verificate che non ci siano perdite di liquido.							
Verificate il funzionamento degli strumenti.							
Verificate il funzionamento dell'acceleratore.							
Lubrificare tutti i raccordi d'ingrassaggio.							
Ritoccate la vernice danneggiata.							

Manutenzione della macchina in speciali condizioni di servizio

Importante: Se la macchina è sottoposta a una delle condizioni indicate sotto, effettuate la manutenzione con una frequenza doppia.

- Utilizzo nel deserto
- Utilizzo in climi freddi, a meno di 10 °C
- Traino di un rimorchio
- Servizio frequente in ambiente polveroso

- Lavori di costruzione
- Dopo l'utilizzo prolungato in presenza di fango, sabbia, acqua o in condizioni analoghe, provvedete ad ispezionare e a pulire i freni il più presto possibile. Ciò evita un'eccessiva usura da parte di materiale abrasivo.

Procedure pre-manutenzione

Sicurezza della manutenzione

- Non permettete che personale non addestrato esegua interventi di manutenzione sulla macchina.
 - Prima di effettuare interventi di manutenzione o di regolazione alla macchina, parcheggiate la macchina su una superficie pianeggiante, inserite il freno di stazionamento, spegnete il motore e togliete la chiave per evitare un avviamento accidentale.
 - Rimuovete il carico contenuto nel cassone prima di lavorare sotto di esso.
 - Utilizzate sempre l'asta di supporto per tenere sollevato il cassone prima di lavorare sotto di esso.
 - Utilizzate martinetti per sostenere la macchina o i componenti quando necessario.
 - Scaricate con cautela la pressione dai componenti che hanno accumulato energia.
 - Non ricaricate le batterie durante la manutenzione della macchina.
 - Per essere sicuri che l'intera macchina sia in buone condizioni, mantenete opportunamente serrati tutti i dadi, i bulloni e le viti.
 - Per ridurre il rischio di incendio, eliminate eccessive quantità di grasso, erba, foglie e i residui accumulatisi nell'area del motore.
 - Se possibile, non effettuate la manutenzione mentre il motore è in funzione. Tenetevi a distanza dalle parti in movimento.
 - Se dovete tenere il motore in funzione per l'esecuzione di eventuali interventi di manutenzione, tenete mani, piedi, abbigliamento e qualsiasi parte del corpo a distanza dal motore e da eventuali parti in movimento. Tenete lontano gli astanti dalla macchina.
 - Tergete l'olio e il carburante versati.
 - Verificate spesso il funzionamento del freno di stazionamento. Eseguite le regolazioni e provvedete alla revisione come necessario.
 - Mantenete tutte le parti in buone condizioni operative e la bulloneria ben serrata. Sostituite tutti gli adesivi usurati o danneggiati.
- Non interferite mai con la funzione prevista di un dispositivo di sicurezza e non riducete la protezione fornita dal dispositivo stesso. Controllatene il funzionamento ad intervalli regolari.
 - Non utilizzare il motore a regime eccessivo alterando la taratura del regolatore. Per garantire condizioni di sicurezza e precisione, fate controllare la velocità massima del motore con un tachimetro da un distributore Toro autorizzato.
 - Qualora siano necessari interventi di assistenza o di riparazione importanti, rivolgetevi a un distributore Toro autorizzato.
 - Per garantire le prestazioni ottimali e la sicurezza del veicolo, acquistate sempre parti di ricambio e accessori originali Toro. Le parti di ricambio e gli accessori prodotti da altri costruttori possono essere pericolosi. La modifica di questa macchina in qualsiasi modo può influire sul suo funzionamento, prestazioni, durata, oppure il suo utilizzo può comportare infortuni o la morte. Un tale utilizzo può rendere nulla la garanzia di The Toro® Company.

Preparazione della macchina per la manutenzione

1. Parcheggiate la macchina su terreno pianeggiante.
2. Inserite il freno di stazionamento.
3. Spegnete il motore e togliete la chiave.
4. Svuotate e sollevate il cassone; fate riferimento a [Sollevamento del pianale in posizione di scarico \(pagina 19\)](#).

Sollevamento della macchina

⚠ PERICOLO

Durante l'impiego di un martinetto la macchina potrebbe risultare instabile. La macchina potrebbe scivolare dal martinetto, ferendo chi si trova sotto di essa.

- Non avviate la macchina mentre si trova su un martinetto.
- Togliete sempre la chiave dal relativo interruttore prima di abbandonare la macchina.
- Bloccate gli pneumatici quando la macchina è supportata da attrezzatura di sollevamento.
- Utilizzate cavalletti per sostenere la macchina una volta sollevata.

Importante: Ogni volta che mettete in funzione la macchina per eseguire un intervento di manutenzione di routine e/o di diagnostica, assicuratevi che le ruote posteriori della macchina siano sollevate di 25 mm da terra con l'assale posteriore supportato da cavalletti.

- Il punto di sollevamento nella parte anteriore della macchina si trova davanti al telaio dietro al timone di traino (Figura 21).

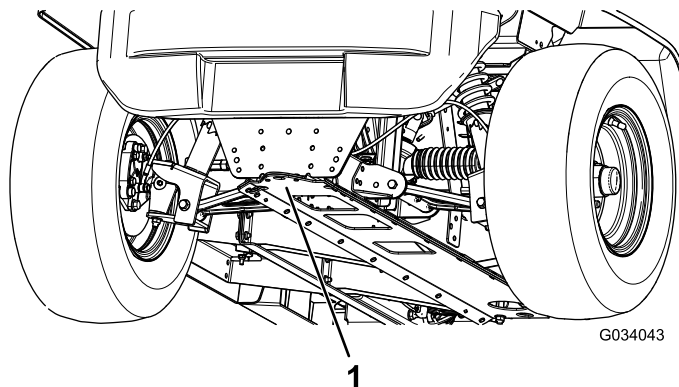


Figura 21

1. Punto di sollevamento anteriore

- Il punto di sollevamento nella parte posteriore della macchina si trova sotto i tubi dell'assale (Figura 22).

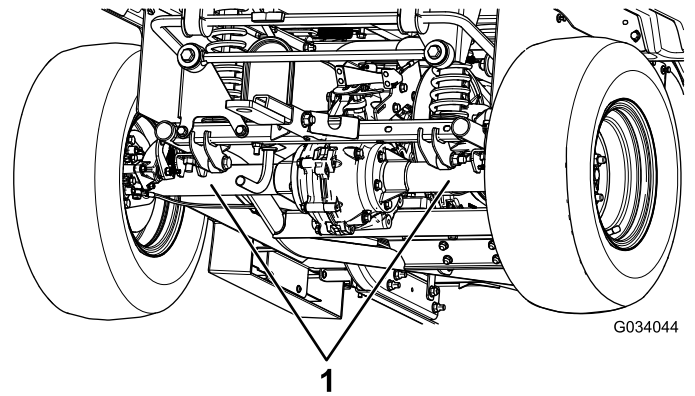


Figura 22

1. Punti di sollevamento posteriori

Accesso al cofano

Sollevamento del cofano

1. Sollevate l'impugnatura dei fermi in gomma su ciascun lato del cofano (Figura 23).

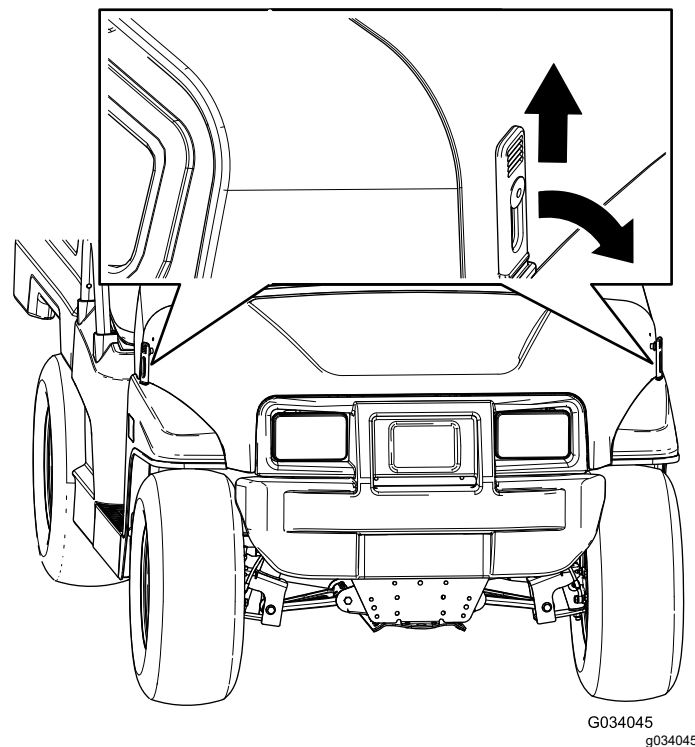


Figura 23

2. Alzate il cofano.

Chiusura del cofano

1. Abbassate delicatamente il cofano.
2. Fissate il cofano allineando i fermi in gomma sugli ancoraggi dei fermi su ciascun lato del cofano (Figura 23).

Rimozione del cuscino del sedile

1. Spingete il cuscino del sedile in avanti in posizione di sollevamento.
2. Fate scorrere il cuscino lateralmente estraendolo dai perni e sollevatelo ([Figura 24](#)).

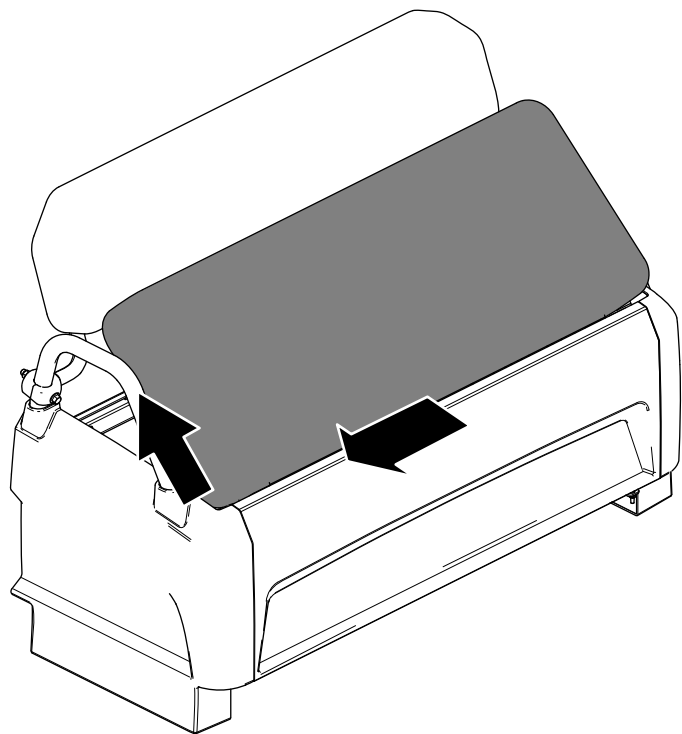


Figura 24

g237191

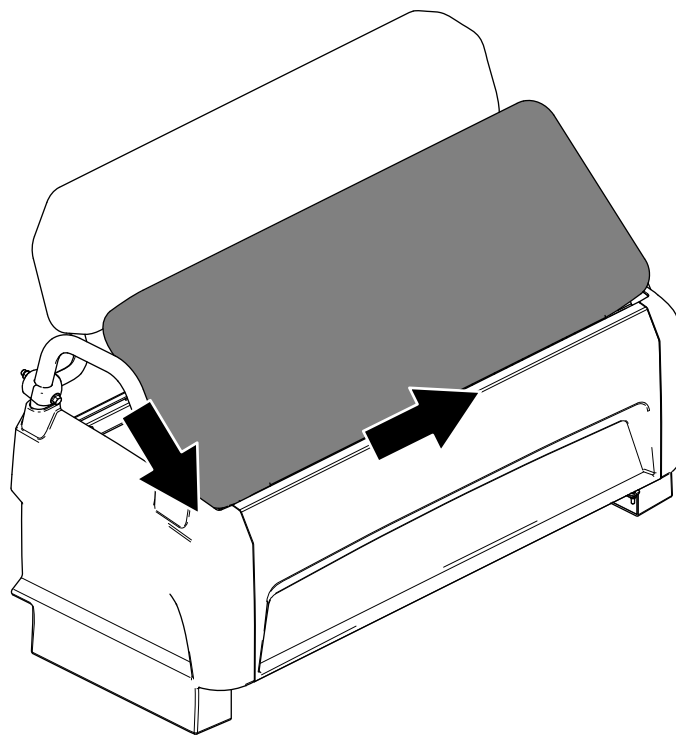


Figura 25

g237190

Montaggio del cuscino del sedile

Fate scorrere il cuscino del sedile sui perni e abbassatelo ([Figura 25](#)).

Lubrificazione

Ingrassaggio della macchina

Intervallo tra gli interventi tecnici: Ogni 100 ore/Ogni anno (optando per l'intervallo più breve)—Ingrassate i cuscinetti e le boccole. Lubrificateli con maggiore frequenza qualora la macchina venga impiegata per servizi pesanti.

Tipo di grasso: grasso n. 2 a base di litio

1. Pulite gli ingrassatori con un panno in modo che i corpi estranei non possano essere forzati nel cuscinetto o nella boccola.
2. Con un ingrassatore, applicate 1 o 2 pompate di grasso nei raccordi di lubrificazione sulla macchina.
3. Asportate il grasso superfluo dalla macchina.

I raccordi di ingrassaggio sono situati all'estremità interna dei bracci di comando, del giunto a sfera del tirante e all'estremità esterna dei bracci di comando (Figura 26 e Figura 27).

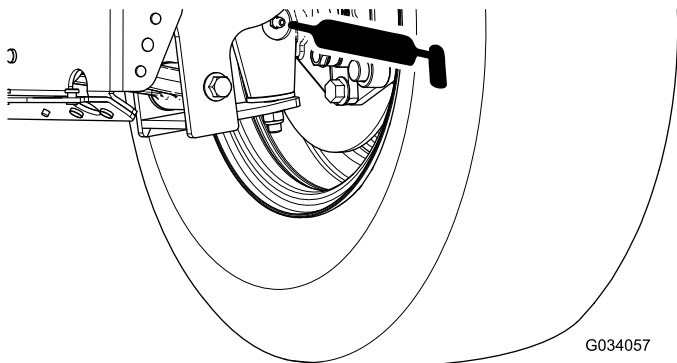


Figura 26

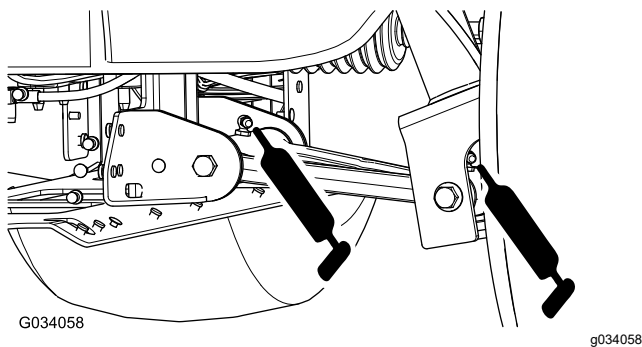


Figura 27

Ingrassaggio dei cuscinetti delle ruote anteriori

Intervallo tra gli interventi tecnici: Ogni 300 ore

Specifiche del grasso: Mobilgrease XHP™-222

Rimozione del mozzo e del rotore

1. Alzate la parte anteriore della macchina e appoggiatela su cavalletti metallici.
2. Togliete i 4 dadi a staffa che fissano la ruota al mozzo (Figura 28).

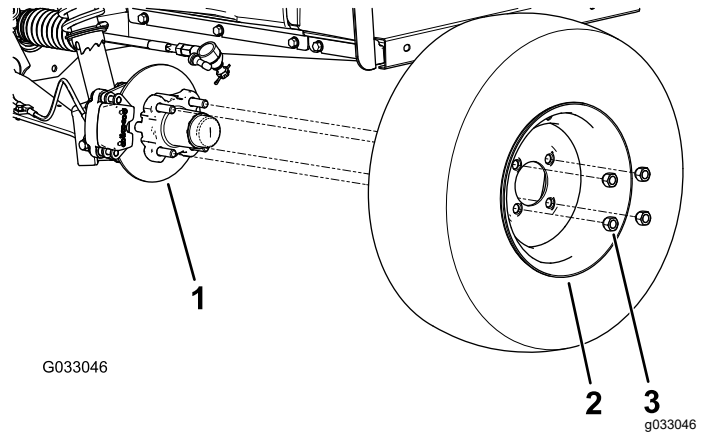


Figura 28

1. Mozzo
2. Ruota
3. Dado a staffa

3. Togliete i bulloni a testa flangiata ($\frac{3}{8}$ " x $\frac{3}{4}$ "") che fissano la staffa del gruppo del freno al mandrino e separate il freno dal mandrino (Figura 29).

Nota: Sosteneate il gruppo del freno prima di procedere al passaggio successivo.

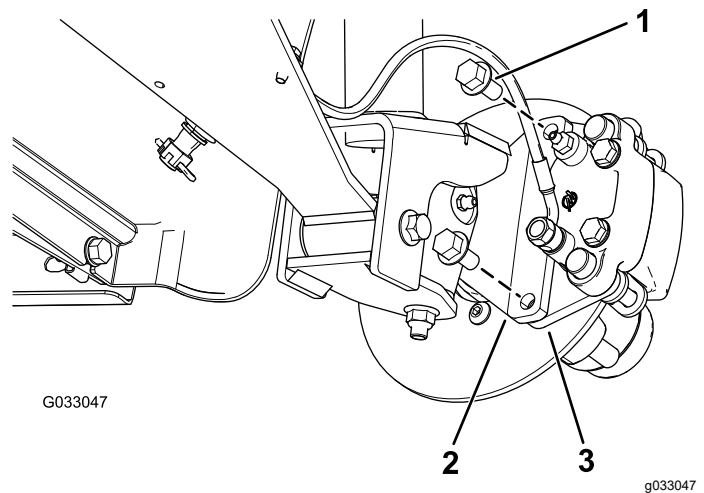


Figura 29

1. Bulloni a testa flangiata ($\frac{3}{8}$ " x $\frac{3}{4}$ "")
2. Mandrino
3. Staffa della pinza (gruppo del freno)

4. Rimuovete il coperchietto antipolvere dal mozzo (Figura 30).

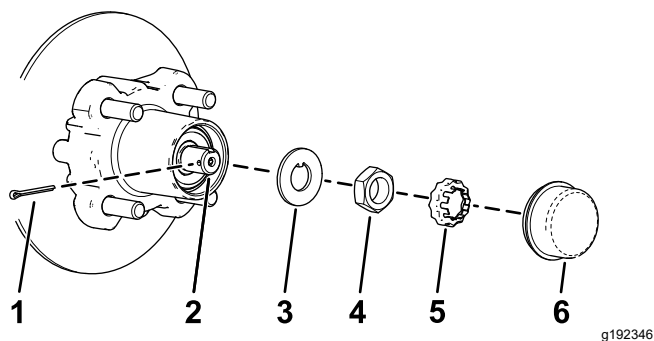


Figura 30

- | | |
|--------------------------|-----------------------------|
| 1. Coppiglia | 4. Dado del mandrino |
| 2. Mandrino | 5. Fermadado |
| 3. Rondella di sicurezza | 6. Coperchietto antipolvere |

5. Rimuovete la coppiglia e il fermadado dal mandrino e dal relativo dado (Figura 30).
6. Rimuovete il dado del mandrino dal mandrino e separate il gruppo mozzo e rotore dal mandrino (Figura 30 e Figura 31).

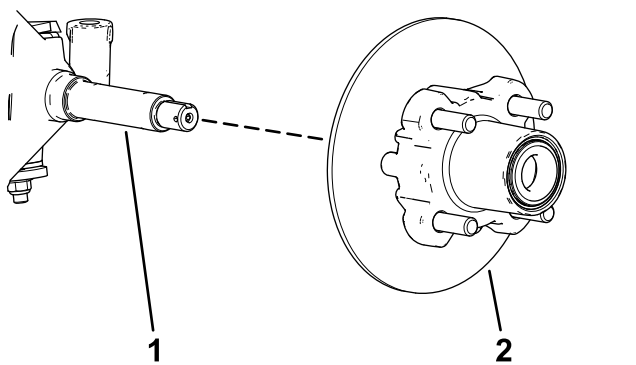


Figura 31

- | | |
|-------------|--------------------------|
| 1. Mandrino | 2. Gruppo mozzo e rotore |
|-------------|--------------------------|

7. Pulite il mandrino con un panno.
8. Ripetete i passaggi da 1 a 7 per il mozzo e il rotore sull'altro lato della macchina.

Ingrassaggio dei cuscinetti delle ruote

1. Rimuovete il cuscinetto esterno e il relativo anello dal mozzo (Figura 32).

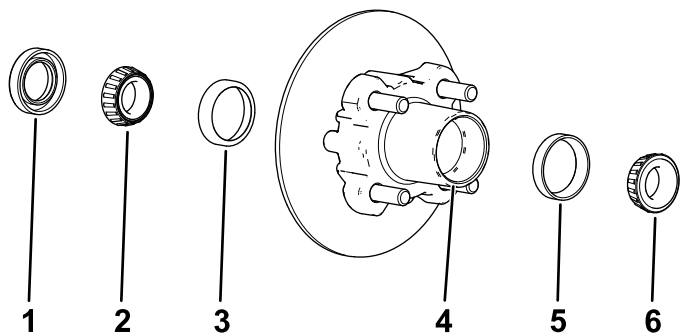


Figura 32

- | | |
|----------------------------------|----------------------------------|
| 1. Guarnizione | 4. Cavità del cuscinetto (mozzo) |
| 2. Cuscinetto interno | 5. Anello del cuscinetto esterno |
| 3. Anello del cuscinetto interno | 6. Cuscinetto esterno |

2. Rimuovete la guarnizione e il cuscinetto interno dal mozzo (Figura 32).

3. Pulite la guarnizione e verificate che non sia consumata o danneggiata.

Nota: Non pulite la guarnizione con solventi. Sostituite la guarnizione se usurata o danneggiata.

4. Pulite i cuscinetti e i relativi anelli e verificate che non siano consumati o danneggiati.

Nota: Sostituite tutti i componenti usurati o danneggiati. Accertatevi che i cuscinetti e i relativi anelli siano puliti e asciutti.

5. Pulite la cavità del mozzo da tutto il grasso, la sporcizia e i detriti (Figura 32).

6. Ingrassate i cuscinetti con il grasso specificato.

7. Riempite la cavità del mozzo per il 50–80% di grasso specificato (Figura 32).

8. Montate il cuscinetto interno sull'anello sul lato interno del mozzo e montate la guarnizione (Figura 32).

9. Ripetete i passaggi da 1 a 8 per i cuscinetti dell'altro mozzo.

Montaggio del mozzo e del rotore

1. Lubrificate leggermente il mandrino con il grasso specificato (Figura 33).

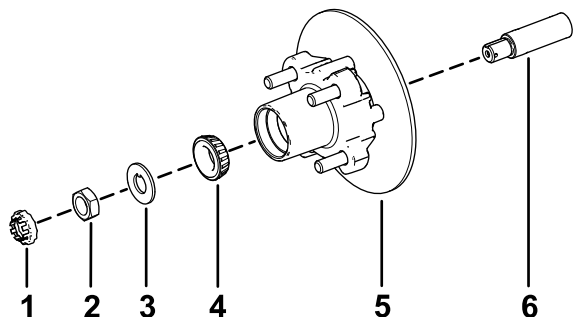


Figura 33

g192344

- | | |
|--------------------------|--|
| 1. Fermo | 4. Cuscinetto esterno |
| 2. Dado del mandrino | 5. Mozzo, rotore, cuscinetto interno, anello e guarnizione |
| 3. Rondella di sicurezza | 6. Mandrino |
2. Montate il mozzo e il rotore sul mandrino con il rotore verso l'interno (Figura 33).
 3. Montate il cuscinetto esterno sul mandrino e inserite il cuscinetto sull'anello esterno (Figura 33).
 4. Montate la rondella di sicurezza sul mandrino (Figura 33).
 5. Avvitare il dado del mandrino sul mandrino e serrate il dado a 15 N·m mentre ruotate il mozzo per posizionare in sede il cuscinetto (Figura 33).
 6. Allentate il dado del mandrino fino a quando il mozzo non ruota liberamente.
 7. Serrate il dado del mandrino a un valore compreso tra 1,7 e 2,26 N·m.
 8. Montate il fermo sul dado e controllate l'allineamento della scanalatura sul fermo con il foro del mandrino per la coppiglia (Figura 34).

Nota: Se la scanalatura sul fermo e il foro del mandrino non sono allineati, serrate il dado del mandrino per allineare la scanalatura e il foro a una coppia massima di 2,26 N·m sul dado.

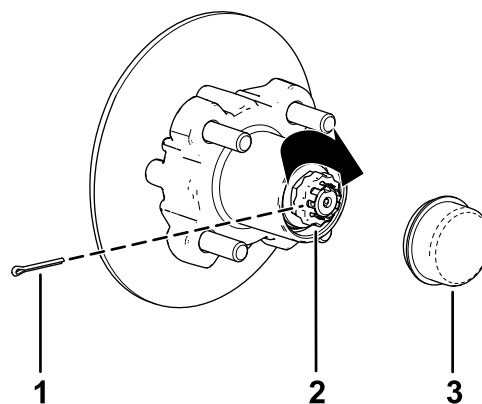


Figura 34

g192345

- | | |
|--------------|-----------------------------|
| 1. Coppiglia | 3. Coperchietto antipolvere |
| 2. Fermo | |
9. Montate la coppiglia e piegate ciascuna asticella attorno al fermo (Figura 34).
 10. Montate il coperchietto antipolvere sul mozzo (Figura 34).
 11. Ripetete i passaggi da 1 a 10 per il mozzo e il rotore sull'altro lato della macchina.

Montaggio dei freni e delle ruote

1. Pulite i 2 bulloni a testa flangiata ($\frac{3}{8}$ " x $\frac{3}{4}$ ") e applicate uno strato di composto frenafili a resistenza media sulle filettature dei bulloni.
2. Allineate le pastiglie dei freni su ciascun lato del rotore (Figura 29) e i fori sulla staffa della pinza con i fori sul supporto del freno del telaio del mandrino (Figura 33).
3. Fissate la staffa del calibro al telaio del mandrino (Figura 29) utilizzando i 2 bulloni a testa flangiata ($\frac{3}{8}$ " x $\frac{3}{4}$ ").

Serrate i 2 bulloni a testa flangiata a una coppia compresa tra 47 e 54 N·m.

4. Allineate i fori sulla ruota ai prigionieri del mozzo e montate la ruota sul mozzo con lo stelo della valvola rivolto all'esterno (Figura 28).

Nota: Accertatevi che la superficie di montaggio della ruota sia in linea rispetto al mozzo.

5. Fissate la ruota al mozzo utilizzando i dadi per le ruote (Figura 28).
Serrate i dadi ad aletta tra 108 e 122 N·m.
6. Ripetete i passaggi da 1 a 5 per il freno e la ruota sull'altro lato della macchina.

Manutenzione del motore

Sicurezza del motore

- Spegnete il motore, togliete la chiave e attendete che tutte le parti in movimento si fermino prima di controllare l'olio o di aggiungerne nella coppa.
- Tenete mani, piedi, viso, abbigliamento ed altre parti del corpo lontano da marmitta e altre superfici calde.

Revisione del filtro dell'aria

Intervallo tra gli interventi tecnici: Ogni 100 ore Sostituite l'elemento del filtro dell'aria anticipatamente se risulta sporco o danneggiato.

Nota: Eseguite la manutenzione del filtro dell'aria più di frequente (ogni poche ore) in ambienti molto inquinati o sabbiosi.

Manutenzione del coperchio del filtro dell'aria

Intervallo tra gli interventi tecnici: Ogni 50 ore—Rimuovete il coperchio del filtro dell'aria e pulite dai detriti. Non togliete il filtro.

Ogni 50 ore

Verificate che il corpo del filtro dell'aria sia privo di danni che possano causare una fuoriuscita d'aria. Sostituite il filtro dell'aria se danneggiato.

Pulite il coperchio del filtro dell'aria e rimuovete i residui dal coperchietto antipolvere riprodotto nella [Figura 35](#).

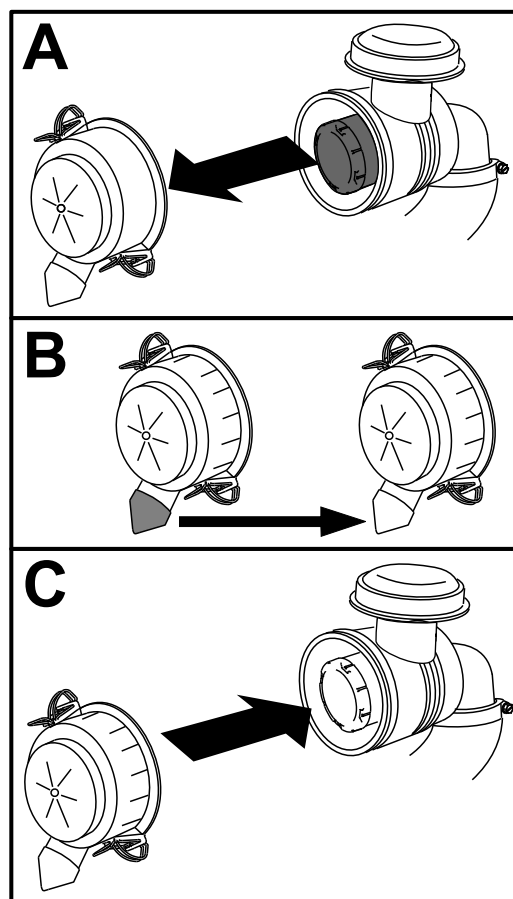


Figura 35

g236567

Revisione del filtro dell'aria

Intervallo tra gli interventi tecnici: Ogni 100 ore (Più spesso in ambienti estremamente polverosi o sporchi).

1. Estraete con cautela il filtro dell'aria dal corpo del filtro dell'aria ([Figura 36](#)).

Nota: Evitate che il filtro dell'aria urti contro il lato del corpo.

Importante: Non tentate di pulire il filtro dell'aria.

2. Controllate che il nuovo filtro non sia danneggiato proiettando una luce forte sull'esterno del filtro e guardando l'interno.

Nota: I fori sono visibili come punti luminosi. Controllate che l'elemento non sia strappato, che non vi siano strati untuosi e che la tenuta di gomma non sia danneggiata. Non utilizzate il filtro se è danneggiato.

3. Infilate con cautela il filtro dell'aria nel suo alloggiamento.

Importante: Non premete contro la parte morbida interna del filtro.

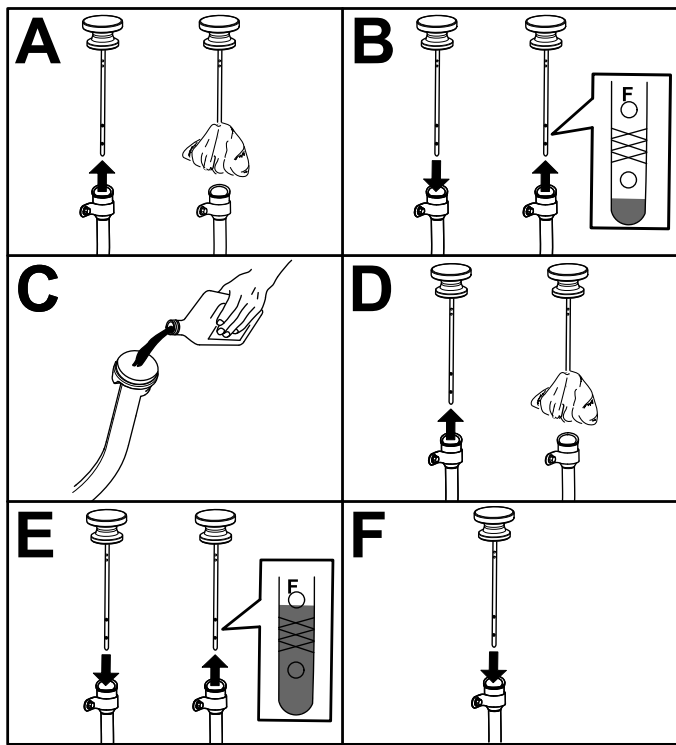


Figura 38

g192771

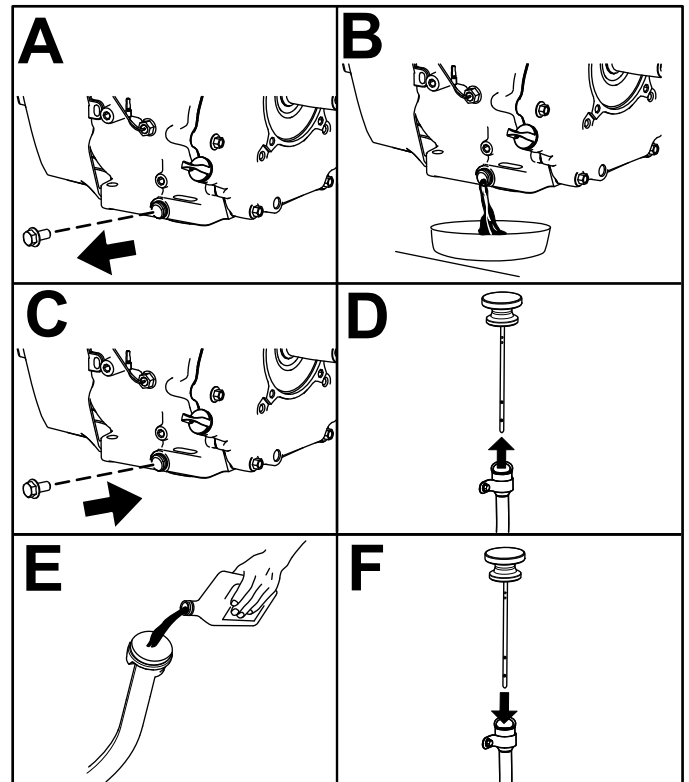


Figura 39

g192770

Cambio dell'olio motore

1. Avviate la macchina e lasciate girare il motore per qualche minuto.
2. Parcheggiate la macchina su terreno pianeggiante.
3. Inserite il freno di stazionamento.
4. Spegnete il motore e togliete la chiave.
5. Sollevate il cassone e fissatelo con l'asta di supporto; fate riferimento a [Sollevamento del pianale nella posizione di manutenzione \(pagina 20\)](#).
6. Cambiate l'olio motore come mostrato nella [Figura 39](#).

Manutenzione della candela

Controllo e sostituzione della candela

Intervallo tra gli interventi tecnici: Ogni 100 ore/Ogni anno (optando per l'intervallo più breve) Cambiate la candela, se necessario.

Tipo di candela per i modelli con carburatore:
Champion XC12YC

Tipo di candela per i modelli EFI: Champion RC12LC4

Distanza tra gli elettrodi: 0,76 mm

Importante: È necessario sostituire le candele rotte, imbrattate, sporche o malfunzionanti. Non sabbiate, raschiate o pulite gli elettrodi con una spazzola metallica, poiché la graniglia potrebbe cadere dalla candela nel cilindro, danneggiando probabilmente il motore.

Nota: In linea di massima la candela dura molto tempo, tuttavia dovete toglierla e controllarla ogni volta che il motore accusa un'avaria.

1. Pulite l'area attorno alla candela in modo da impedire che materia estranea cada nel cilindro quando rimuovete la candela.

2. Staccate il cappello dal terminale della candela.
3. Togliete la candela dalla testata.
4. Controllate le condizioni degli elettrodi laterale e centrale, e dell'isolatore dell'elettrodo centrale, per accertare che non siano danneggiati (Figura 40).

Nota: Non usate una candela danneggiata o usurata. Sostituirla con una candela nuova del tipo specificato.

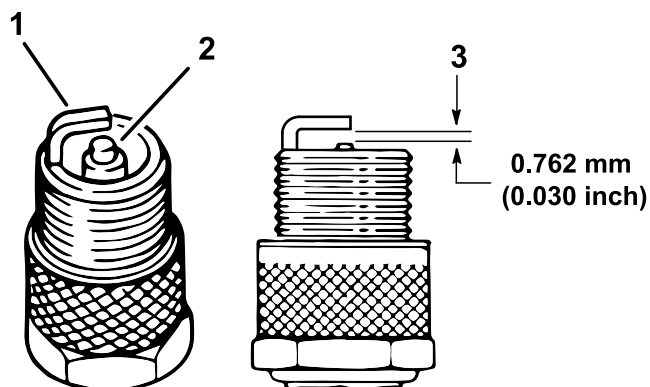


Figura 40

g238425

1. Isolatore dell'elettrodo centrale
2. Elettrodo laterale
3. Distanza fra gli elettrodi (non in scala)

5. Impostate la distanza tra il centro e il lato degli elettrodi a 0,76 mm, come illustrato nella Figura 40.
6. Montate la candela nella testa del cilindro e serratela a 27 N·m.
7. Collegate il cappello alla candela.
8. Ripetete i punti da 1 a 7 per l'altra candela.

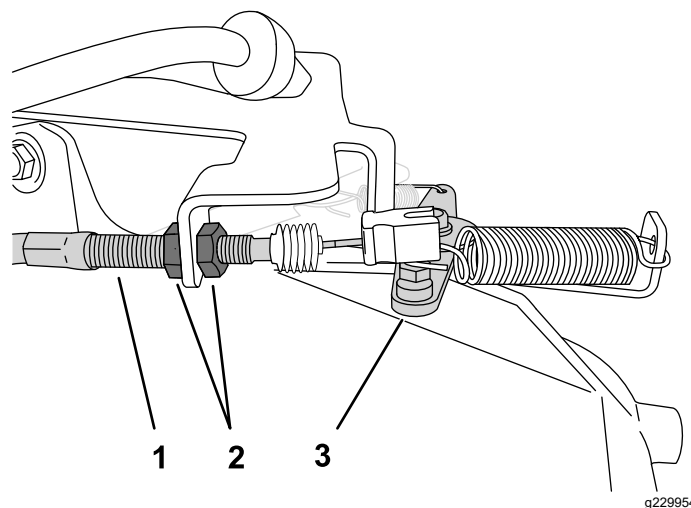


Figura 41

g229954

1. Alloggiamento cavo dell'acceleratore
2. Controdado
3. Leva dell'acceleratore

3. Verificate il minimo superiore con un tachimetro.
 - A. Assicuratevi che la leva del cambio sia in posizione di FOLLE.
 - B. Avviate il motore.
 - C. Premete a fondo sul pedale dell'acceleratore e misurate la velocità del motore con un tachimetro; la velocità del motore deve rientrare nell'intervallo 3.650–3.750 giri/min. In caso contrario, spegnete il motore e regolate i controdadi del cavo.

Importante: Non abbassate il minimo superiore. Verificate con un tachimetro che il minimo superiore sia compreso tra 3.650 e 3.750 giri/min.

4. Abbassate e fissate il pianale.

Regolazione del minimo superiore e del minimo inferiore

1. Sollevate il cassone e fissatelo con l'asta di supporto.
2. Per aumentare il minimo inferiore, in corrispondenza dell'alloggiamento dei cavi dell'acceleratore, allentate il controdado anteriore e serrate il controdado posteriore (Figura 41).

Manutenzione del sistema di alimentazione

Verifica dei tubi di alimentazione e dei raccordi

Intervallo tra gli interventi tecnici: Ogni 400 ore/Ogni anno (optando per l'intervallo più breve)

Controllate tubi di alimentazione, raccordi e fascette per verificare l'assenza di perdite, deterioramenti, danni o allentamento dei raccordi.

Nota: Prima di usare la macchina, riparate i componenti dell'impianto di alimentazione eventualmente danneggiato o con perdite.

Sostituzione del filtro del carburante

Intervallo tra gli interventi tecnici: Ogni 400 ore/Ogni anno (optando per l'intervallo più breve)

1. Parcheggiate la macchina su terreno pianeggiante.
2. Inserite il freno di stazionamento.
3. Spegnete il motore e togliete la chiave.
4. Sollevate il cassone e sostenetelo con l'asta di supporto; fate riferimento a [Sollevamento del pianale in posizione di scarico](#) (pagina 19).
5. Scollegate la batteria; fate riferimento a [Scollegamento della batteria](#) (pagina 40).
6. Mettete un contenitore pulito sotto il filtro del carburante e sostituite il filtro del carburante come illustrato nella [Figura 42](#).

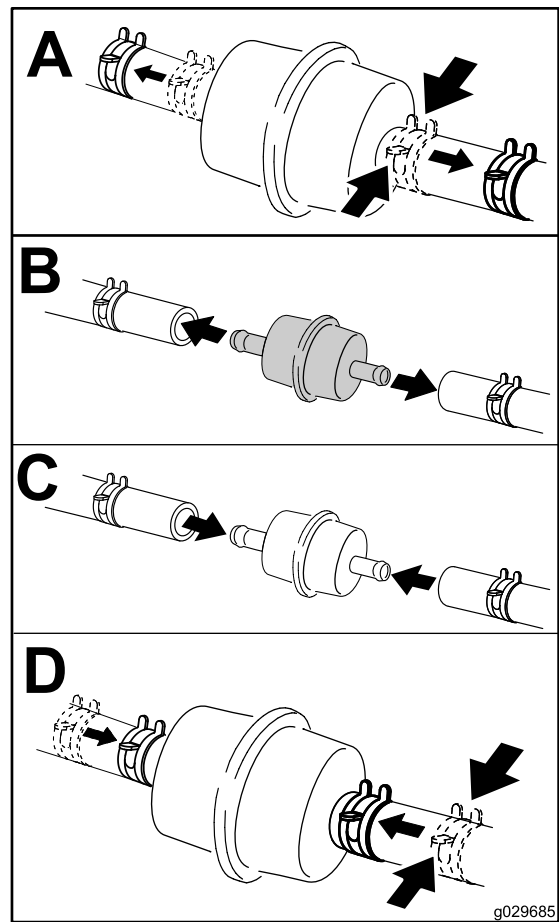


Figura 42

7. Collegate la batteria e abbassate il cassone; fate riferimento a [Collegamento della batteria](#) (pagina 41) e [Abbassamento del pianale](#) (pagina 20).

Manutenzione del canister a carboni attivi

Ispezione del filtro dell'aria del canister a carboni attivi

Intervallo tra gli interventi tecnici: Dopo le prime 50 ore

Ogni 200 ore

Controllate l'apertura alla base del filtro dell'aria nel canister a carboni attivi per accertare che sia pulito e privo di detriti e ostruzioni (Figura 43).

Pulite il filtro dell'aria del canister a carboni attivi con aria compressa pulita.

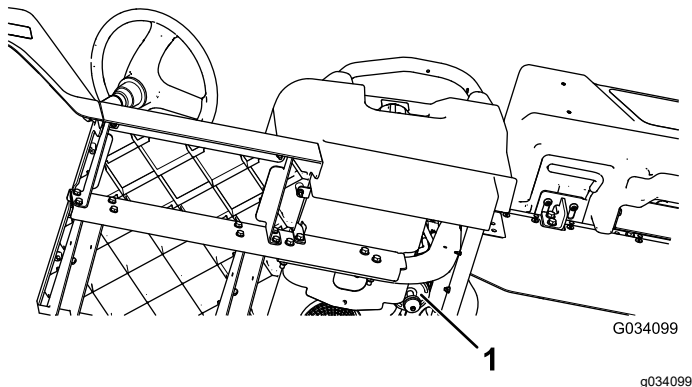


Figura 43

Situato sotto il sedile del conducente

1. Apertura del filtro dell'aria

Manutenzione dell'impianto elettrico

Sicurezza dell'impianto elettrico

AVVERTENZA

CALIFORNIA

Avvertenza norma "Proposition 65"

I poli della batteria, i morsetti e gli accessori attinenti contengono piombo e relativi composti, sostanze chimiche che nello Stato della California sono considerate cancerogene e causa di anomalie della riproduzione. Lavate le mani dopo avere maneggiato questi componenti.

- Scollegate la batteria prima di riparare la macchina. Scollegate prima il morsetto negativo, per ultimo quello positivo. Collegare prima il morsetto positivo e per ultimo quello negativo.
- Caricate la batteria in un'area aperta e ben ventilata, lontano da scintille e fiamme. Scollegate il caricabatteria prima di collegare o scollegare la batteria. Indossate indumenti di protezione e utilizzate attrezzi isolati.

Revisione della batteria

Tensione della batteria: 12 V con 300 A per avviamento a freddo a -18 °C

- Tenete sempre la batteria carica e pulita.
- Se i morsetti delle batterie presentano segni di corrosione, puliteli con una soluzione di 4 parti di acqua ed 1 di bicarbonato di sodio.
- Lubrificate leggermente i morsetti della batteria con del grasso per prevenirne la corrosione.

Scollegamento della batteria

⚠ AVVERTENZA

In caso di errato percorso dei cavi della batteria, la macchina ed i cavi possono venire danneggiati e causare scintille, che possono fare esplodere i gas della batteria e causare infortuni.

- Scollegate sempre il cavo negativo (nero) della batteria prima di quello positivo (rosso).
- Ricollegate sempre il cavo positivo (rosso) della batteria prima di quello negativo (nero).
- Tenete sempre correttamente posizionata la cinghia della batteria in modo da proteggerla e fissarla saldamente.

⚠ AVVERTENZA

I morsetti della batteria e gli attrezzi metallici possono creare cortocircuiti contro i componenti metallici, e provocare scintille, che possono fare esplodere i gas della batteria e causare infortuni.

- In sede di rimozione o montaggio della batteria, impedite ai morsetti di toccare le parti metalliche della macchina.
- Non lasciate che gli attrezzi metallici creino cortocircuiti fra i morsetti della batteria e le parti metalliche della macchina.

Scollegate la batteria come illustrato nella [Figura 44](#).

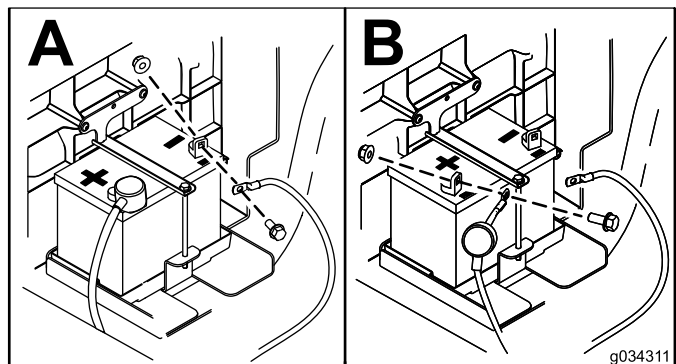


Figura 44

Rimozione della batteria

1. Scollegate i cavi della batteria; fate riferimento a [Scollegamento della batteria \(pagina 40\)](#).
2. Rimuovete la batteria come illustrato nella [Figura 45](#).

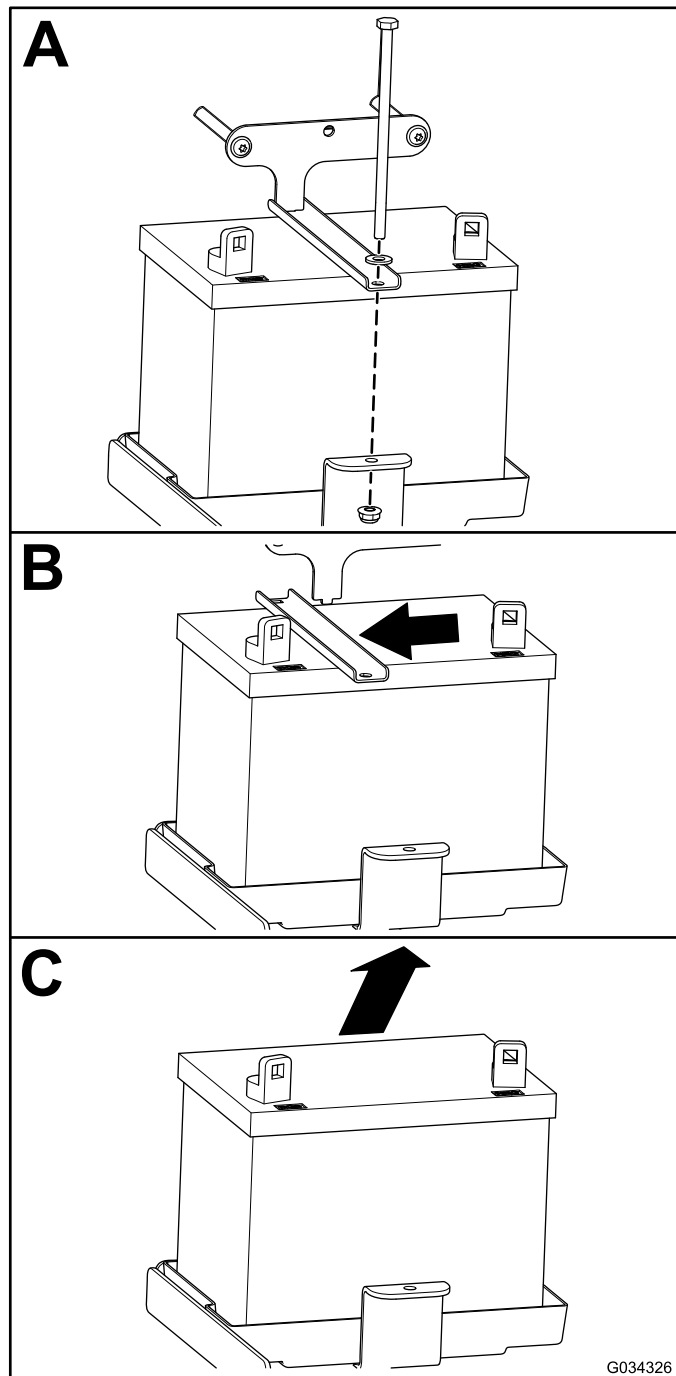


Figura 45

Montaggio della batteria

1. Montate la batteria come illustrato nella [Figura 46](#).

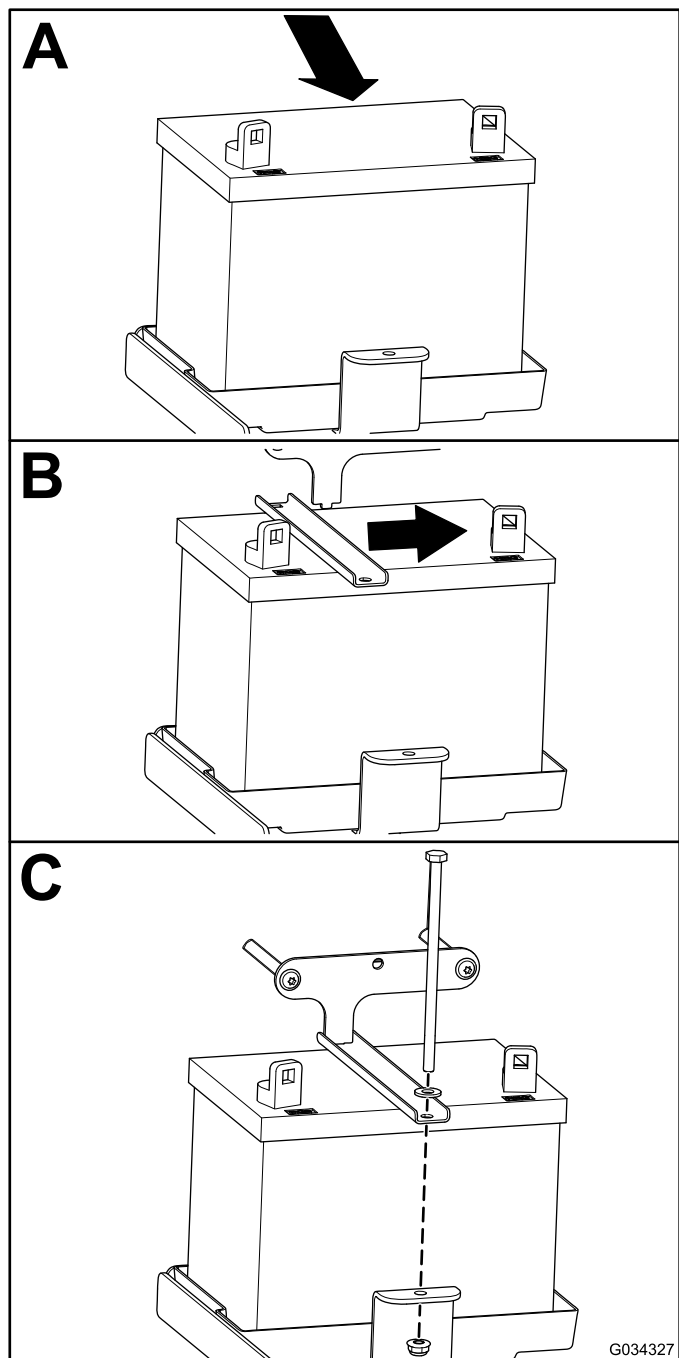


Figura 46

2. Collegate i cavi della batteria; fate riferimento a [Collegamento della batteria \(pagina 41\)](#).

Collegamento della batteria

Collegate la batteria come illustrato nella [Figura 47](#).

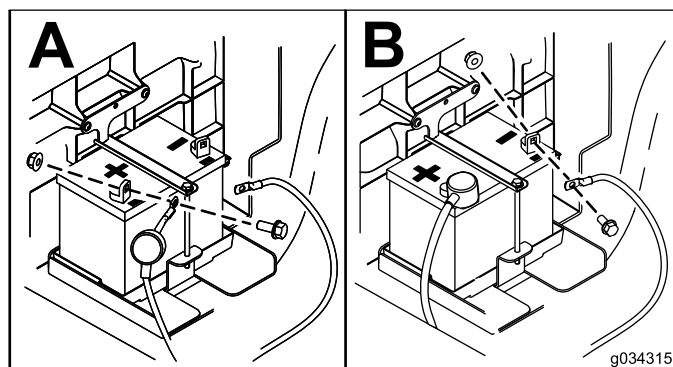


Figura 47

Ricarica della batteria

⚠ AVVERTENZA

Durante la ricarica della batteria si sviluppano gas esplosivi.

Non fumate mai nelle adiacenze della batteria e tenetela lontano da scintille e fiamme.

Importante: La batteria deve essere sempre completamente carica (densità specifica 1,260). Questo aspetto è particolarmente importante per evitare di danneggiare la batteria qualora la temperatura scenda al di sotto di 0 °C.

1. Togliete la batteria dalla macchina; vedere [Rimozione della batteria \(pagina 40\)](#).
2. Collegate un caricabatterie da 3 - 4 A ai poli della batteria. Caricate la batteria a 3 - 4 A per 4 - 8 ore (12 V).

Nota: Non sovraccaricate.

3. Montate la batteria nello chassis; vedere [Montaggio della batteria \(pagina 41\)](#).

Immagazzinamento della batteria

Se rimessate la macchina per oltre 30 giorni, rimuovete la batteria e caricate la completamente. Conservatela o su uno scaffale o nella macchina. Se la conservate nella macchina, lasciate scollegati i cavi. Conservate la batteria in un luogo fresco, per evitare che si scarichi rapidamente. Per impedirne il congelamento, verificate che la batteria sia completamente carica.

Sostituzione dei fusibili

Nell'impianto elettrico vi sono quattro fusibili. Sono situati sotto il gruppo sedile (Figura 48).

Nota: Se montate il kit di sollevamento opzionale, riceverete un altro portafusibili da montare accanto a quello attualmente montato.

Avvisatore acustico	30 A
Alimentazione principale	15 A
Fari	10 A
Presse di alimentazione USB/accessori	10 A
Kit di sollevamento opzionale (aperto – portafusibili aggiuntivo in dotazione con il kit)	15 A

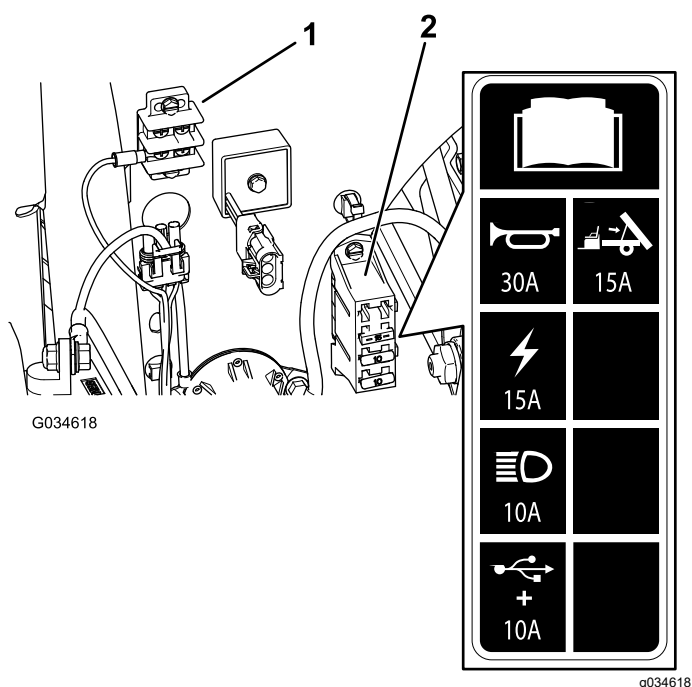


Figura 48

1. Morsettiera di messa a terra
2. Portafusibili

Manutenzione dei fari

Sostituzione delle lampade

⚠ ATTENZIONE

Se si installa una lampadina di wattaggio superiore a quello per cui è stato concepito il sistema, il fusibile può saltare.

Utilizzate sempre lampade LED Toro specificate per evitare questo problema.

⚠ ATTENZIONE

Le lampade diventano roventi quando il veicolo è in funzione. La manipolazione di una lampada rovente può causare gravi ustioni e lesioni personali.

Attendete sempre un tempo sufficiente affinché le lampade si raffreddino prima di sostituirle. Nel maneggiare la lampada, prestate particolare attenzione.

Specifica: Vedere il *Catalogo ricambi*.

1. Scollegate la batteria; fate riferimento a [Scollegamento della batteria \(pagina 40\)](#).
2. Aprite il cofano; fate riferimento a [Sollevamento del cofano \(pagina 29\)](#).
3. Scollegate il connettore elettrico del cablaggio dal connettore del gruppo luci sul retro del vano del faro (Figura 49).

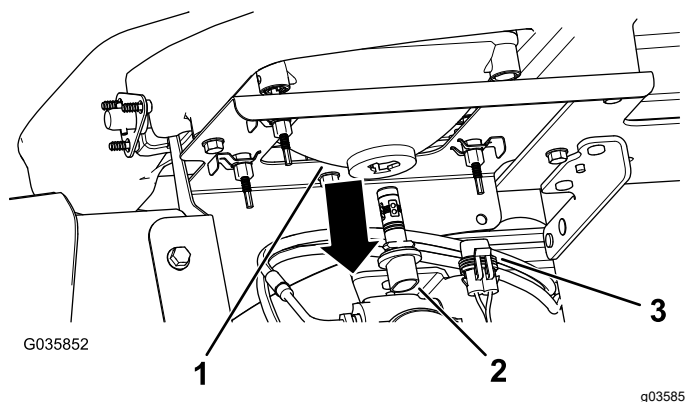


Figura 49

1. Vano luci
2. Portalamпада
3. Connettore del cablaggio elettrico

4. Ruotate il gruppo luci di $\frac{1}{4}$ giro in senso antiorario spostandolo indietro, fuori dalla sede del vano del faro (Figura 49).

5. Inserite il nuovo gruppo luci e il vano del faro e allineate le linguette nel gruppo luci alle fessure nel vano del faro (Figura 49).
6. Fissate il gruppo luci ruotandolo di 1/4 di giro in senso orario (Figura 49).
7. Collegate il connettore elettrico del cablaggio al connettore del nuovo gruppo luci (Figura 49).
8. Collegate la batteria e chiudete il cofano; fate riferimento a [Collegamento della batteria \(pagina 41\)](#).
7. Fissate il gruppo faro anteriore con i fermagli rimossi alla fase 4.
8. Collegate il connettore elettrico del cablaggio al connettore del nuovo gruppo luci (Figura 50).
9. Regolate i fari anteriori in modo da dirigere i fasci nella posizione desiderata, fate riferimento a [Regolazione dei fari \(pagina 43\)](#).

Sostituzione del faro anteriore

1. Scollegate la batteria; fate riferimento a [Scollegamento della batteria \(pagina 40\)](#).
2. Aprite il cofano; fate riferimento a [Sollevamento del cofano \(pagina 29\)](#).
3. Scollegate il connettore elettrico del cablaggio dal connettore del gruppo luci (Figura 50).

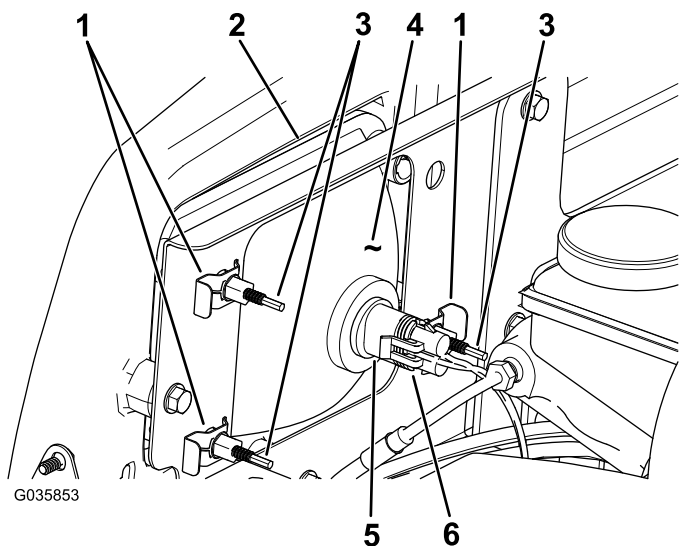


Figura 50

- | | |
|--------------------------|---------------------------------------|
| 1. Fermaglio | 4. Faro anteriore |
| 2. Apertura del paraurti | 5. Portalamпада |
| 3. Vite di regolazione | 6. Connettore del cablaggio elettrico |

4. Togliete i fermagli che tengono bloccato il faro anteriore sulla relativa staffa (Figura 50).

Nota: Conservate tutte le parti per il montaggio del nuovo faro.

5. Rimuovete il gruppo faro anteriore spostandolo in avanti attraverso l'apertura nel paraurti anteriore (Figura 50).
6. Montate il nuovo faro anteriore attraverso l'apertura nel paraurti (Figura 50).

Nota: Assicuratevi che i poli di regolazione siano allineati con i fori nella staffa di montaggio dietro il paraurti.

Osservate la seguente procedura per regolare la posizione del fascio dei fari ogni volta che viene sostituito o rimosso un gruppo faro.

1. Girate l'interruttore a chiave sulla posizione di ACCENSIONE e accendete i fari.
2. Sul retro del gruppo faro, ruotate le viti di regolazione (Figura 50) per ruotare il gruppo faro e allineare la posizione di getto del fascio.
3. Collegate la batteria e chiudete il cofano; fate riferimento a [Collegamento della batteria \(pagina 41\)](#).

Manutenzione del sistema di trazione

Manutenzione degli pneumatici

Intervallo tra gli interventi tecnici: Ogni 100 ore—Controllate le condizioni di pneumatici e cerchi.

Ogni 100 ore—Serrate i dadi a staffa delle ruote.

1. Verificare regolarmente lo stato di usura ed eventuali danni di pneumatici e cerchi.

Nota: Gli inconvenienti di gestione, come l'urto di un cordolo, possono danneggiare lo pneumatico o il cerchio e alterare l'allineamento delle ruote; in seguito ad un simile inconveniente controllate le condizioni degli pneumatici.

2. Serrate i dadi a staffe delle ruote a una coppia tra 108 e 122 N·m.

Ispezione dei componenti dello sterzo e delle sospensioni

Intervallo tra gli interventi tecnici: Ogni 100 ore—Ispezione dello sterzo e delle sospensioni per il rilevamento dei componenti lenti o danneggiati.

Con il volante in posizione centrata (Figura 51) ruotate il volante a sinistra o a destra. Se ruotate il volante per più di 13 mm a destra o a sinistra, e gli pneumatici non girano, controllate i seguenti componenti dello sterzo e delle sospensioni per accertarvi che non siano lenti o danneggiati:

- Giunto di assemblaggio del piantone con la cremagliera

Importante: Ispezionate lo stato e la sicurezza della guarnizione dell'albero del pignone (Figura 52).

- Tiranti del gruppo cremagliera di sterzo

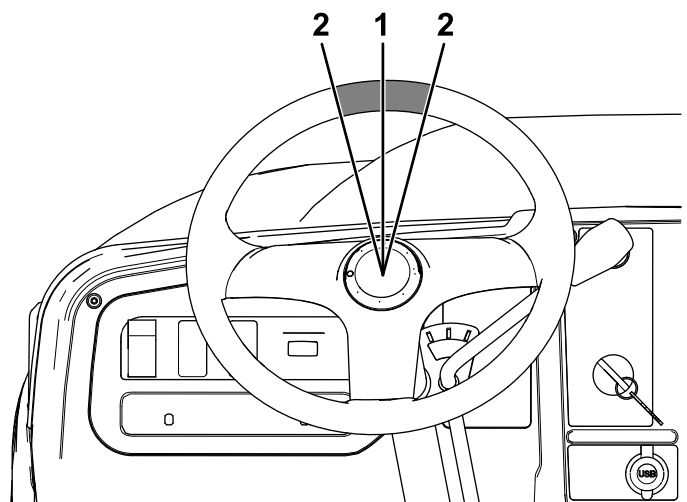


Figura 51

1. Volante in posizione centrata
2. 13 mm dal centro del volante

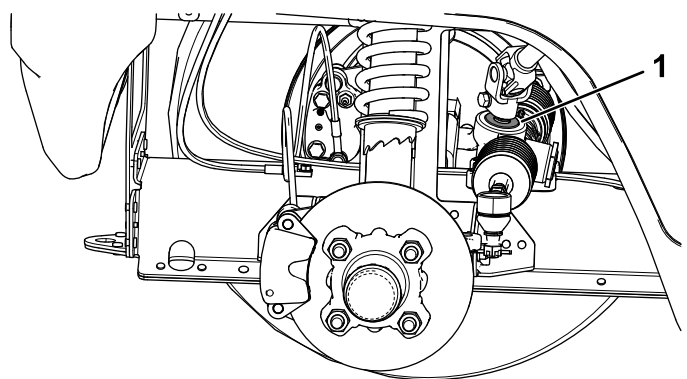


Figura 52

1. Guarnizione dell'albero del pignone

Regolazione dell'allineamento delle ruote anteriori

Intervallo tra gli interventi tecnici: Ogni 100 ore/Ogni anno (optando per l'intervallo più breve)—Controllate la campanatura e la convergenza delle ruote anteriori.

Preparativi per la regolazione della campanatura e della convergenza

1. Controllate la pressione degli pneumatici per accertare che gli anteriori siano gonfiati a 0,83 bar.
2. Aggiungete zavorra al posto di guida pari al peso dell'operatore medio della macchina o fate sedere l'operatore sul sedile. La zavorra

o l'operatore devono rimanere sul sedile per la durata dell'operazione di regolazione.

3. Su un terreno pianeggiante spostate la macchina all'indietro di 2–3 m e quindi in avanti nella posizione originale. Ciò fa sì che la sospensione si inserisca nella posizione operativa.

Regolazione della campanatura

Attrezzi forniti dal proprietario: chiave fissa, n. cat. Toro 132-5069; fate riferimento al vostro distributore Toro autorizzato.

Importante: Effettuate le regolazioni della campanatura solo se utilizzate un accessorio anteriore o se è presente usura disomogenea degli pneumatici.

1. Controllate la campanatura su ciascuna ruota; l'allineamento dovrebbe approssimarsi il più possibile al neutro (zero).

Nota: Gli pneumatici dovrebbero essere allineati con il battistrada che poggia in modo uniforme sul terreno per evitare la formazione di zone differenti di usura.

2. Se la campanatura della ruota non è regolata correttamente, usate la chiave fissa per ruotare il collare dell'ammortizzatore per allineare la ruota (Figura 53).

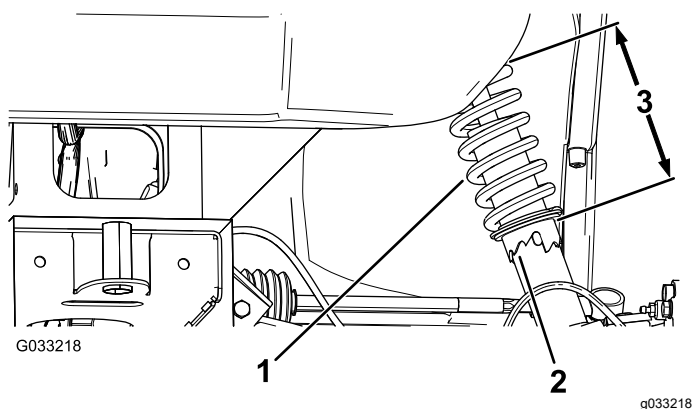


Figura 53

1. Molla dell'ammortizzatore
2. Collare
3. Lunghezza della molla

Regolazione della convergenza delle ruote anteriori

Importante: Prima di regolare la convergenza, assicuratevi che la campanatura sia regolata il più vicino possibile al neutro; fate riferimento a [Regolazione della campanatura \(pagina 45\)](#).

1. Misurate la distanza tra i pneumatici anteriori all'altezza dell'assale, davanti e dietro le ruote (Figura 54).

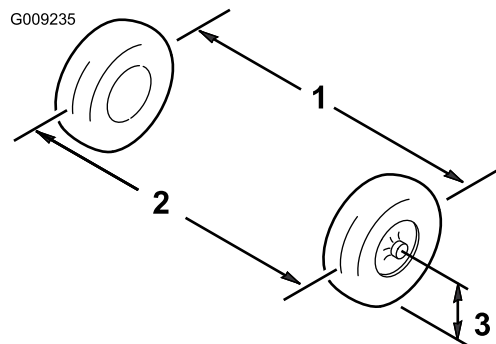


Figura 54

1. Asse degli pneumatici – posteriore
2. Asse degli pneumatici – anteriore
3. Asse dell'assale

2. Se la misura non rientra nel campo specificato di 0–6 mm, allentate i controdadi all'estremità esterna dei tiranti (Figura 55).

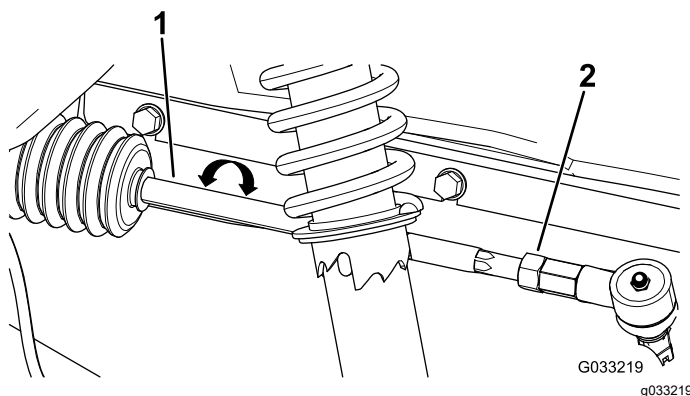


Figura 55

1. Tirante
2. Controdado
3. Girate entrambi i tiranti in modo da spostare la parte anteriore dello pneumatico verso l'interno o l'esterno.
4. Quando la regolazione sarà corretta, serrate i controdadi dei tiranti.
5. Verificate che il volante presenti una corsa massima in entrambe le direzioni.

Controllo del livello del fluido nel transaxle

Intervallo tra gli interventi tecnici: Ogni 100 ore

Tipo di fluido: SAE 80W-90 (API MT-1) o SAE 80W-90 (API GL-5)

1. Parcheggiate la macchina su terreno pianeggiante.
2. Inserite il freno di stazionamento.

3. Spegnete il motore e togliete la chiave.
4. Togliete il tappo di riempimento sul transaxle (Figura 56).

Nota: Il fluido deve essere a filo con la base del tappo di riempimento.

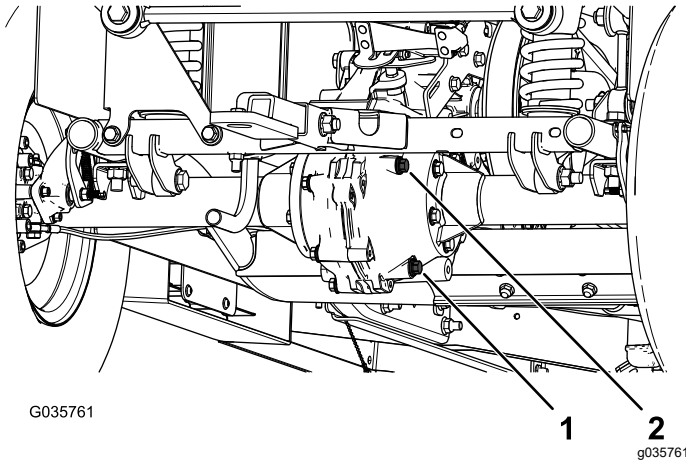


Figura 56

1. Tappo di spurgo
2. Tappo di riempimento

5. Se il livello del fluido è basso, togliete il tappo di riempimento e aggiungete il fluido specificato finché non fuoriesce (Figura 56).
6. Sostituite il tappo di riempimento e serrate tra 20 e 27 N·m.

Cambio del fluido del transaxle

Intervallo tra gli interventi tecnici: Ogni 800 ore/Ogni anno (optando per l'intervallo più breve)

Tipo di fluido: SAE 80W-90 (API MT-1) o SAE 80W-90 (API GL-5)

Capienza della coppa del fluido 1,6 litri

1. Allineate una bacinella di spurgo sotto il tappo di spurgo (Figura 56).
2. Togliete il tappo di riempimento e la guarnizione (Figura 56).

Nota: Conservate il tappo di riempimento e la guarnizione per l'installazione alla fase 6.

3. Togliete il tappo di spurgo e la guarnizione per lasciare defluire completamente il fluido (Figura 56).

Nota: Conservate il tappo di spurgo e la guarnizione per l'installazione alla fase 4.

4. Montate il tappo di spurgo e la guarnizione e serratelo a una coppia tra 20 e 27 N·m.

5. Riempite il transaxle con il fluido indicato in modo che fuoriesca dal foro di riempimento.
6. Montate il tappo di riempimento e la guarnizione e serrate a una coppia tra 20 e 27 N·m.

Controllo della posizione del cambio in folle

Intervallo tra gli interventi tecnici: Ogni 100 ore

Durante l'esecuzione della manutenzione ordinaria e/o della diagnostica del motore, portate il transaxle in FOLLE. La macchina è provvista della posizione di FOLLE sul selettore della velocità, che comanda la posizione di folle sul transaxle. Per accertarvi che la leva del cambio in folle agisca correttamente sulla posizione di folle del transaxle, osservate i punti sotto indicati.

1. Mettete il selettore della velocità in FOLLE.
2. Ruotate la frizione secondaria (Figura 63) per vedere se gira liberamente in posizione di FOLLE.
3. Mettete il selettore della velocità in posizione MARCIA AVANTI.
4. Ruotate la frizione secondaria (Figura 63) per accertare che faccia girare le ruote posteriori.
5. Mettete il selettore della velocità in posizione RETROMARCIA.
6. Ruotate la frizione secondaria (Figura 63) per accertare che faccia girare le ruote posteriori.
7. Qualora uno di questi test abbia esito negativo, passate a [Regolazione della posizione del cambio in folle](#) (pagina 46).

Regolazione della posizione del cambio in folle

1. Allentate i controdadi sul cavo del cambio e regolateli come opportuno (Figura 57).

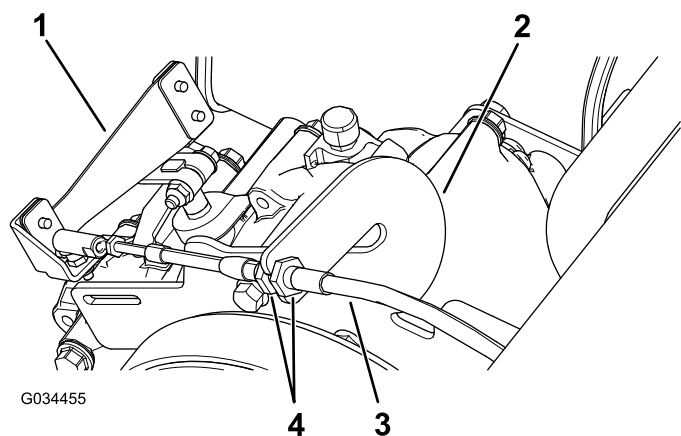


Figura 57

- | | |
|--------------------|--------------------|
| 1. Leva del cambio | 3. Cavo del cambio |
| 2. Barra a chiave | 4. Controdado |

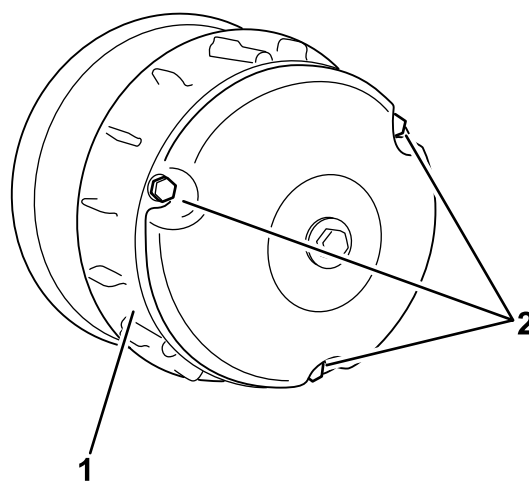


Figura 58

- | | |
|---------------|------------|
| 1. Protezione | 2. Bulloni |
|---------------|------------|

- Testate la posizione del cambio ruotando il selettore della velocità nelle 3 diverse posizioni e verificate se la leva (Figura 57) cambia in modo opportuno tra una marcia e l'altra; fate riferimento a [Leva e indicatore del cambio](#) (pagina 11).
- Verificate che tutte le posizioni funzionino correttamente ripetendo i passaggi in [Controllo della posizione del cambio in folle](#) (pagina 46).

- Pulite accuratamente con aria compressa il carter e i componenti interni della frizione.
- Montate il carter della frizione e fissatelo con i 3 bulloni (Figura 58) tolti in precedenza 2.
- Abbassate il pianale.

Manutenzione della frizione della trasmissione primaria

Intervallo tra gli interventi tecnici: Ogni 400 ore/Ogni anno (optando per l'intervallo più breve)

⚠ ATTENZIONE

La polvere nella frizione può essere trasportata per via aerea e causare danni agli occhi, oppure può essere inalata provocando difficoltà respiratorie.

Indossate protezioni per le vie respiratorie e per gli occhi quando effettuate questa procedura.

- Sollevate il cassone e bloccatelo; fate riferimento a [Sollevamento del pianale in posizione di scarico](#) (pagina 19).
- Togliete i 3 bulloni che fissano il carter della frizione e togliete il carter (Figura 58).

Nota: Conservate il coperchio e i bulloni per il montaggio.

Riduzione della velocità massima

⚠ ATTENZIONE

La polvere nella frizione può essere trasportata per via aerea e causare danni agli occhi, oppure può essere inalata provocando difficoltà respiratorie.

Quando effettuate questa operazione indossate occhiali di sicurezza e una mascherina antipolvere, o un altro tipo di protezione degli occhi e delle vie respiratorie.

- Sollevate il pianale e bloccatelo; fate riferimento a [Sollevamento del pianale nella posizione di manutenzione](#) (pagina 20).
- Rimuovete i bulloni che fissano il carter della frizione principale come illustrato in Figura 59.

Importante: Prestate attenzione quando rimuovete il carter della frizione; la molla è compressa.

Importante: Annotate l'orientamento della X sui carter e i gruppi della frizione; servirà successivamente durante il montaggio.

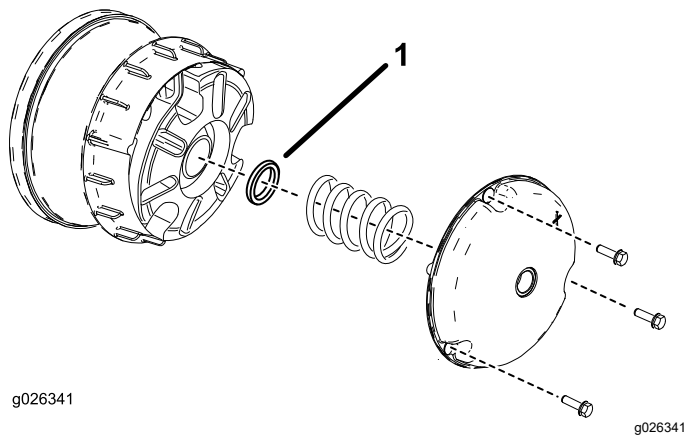


Figura 59

1. Distanziale della frizione

3. Rimuovete la molla.
4. Aggiungete o rimuovete i distanziali per regolare la velocità massima. Fate riferimento alla tabella seguente per stabilire il numero di distanziali necessario.

Distanziali	Velocità massima
2 (standard)	26 km/h (standard)
3	19 km/h
4	14 km/h
5	10 km/h
6	6 km/h

Importante: Non usate la macchina in assenza di almeno 2 distanziali della frizione montati.

5. Montate la molla e il carter della frizione.

Importante: Assicuratevi che la X si trovi nuovamente nella posizione originale.

6. Serrate i bulloni a una coppia tra 179 e 228 N·m.

Manutenzione dell'impianto di raffreddamento

Sicurezza dell'impianto di raffreddamento

- Ingerire refrigerante per motori può provocare avvelenamento. Tenete lontano dalla portata dei bambini e degli animali da compagnia.
- Il rilascio di refrigerante caldo o sotto pressione o il contatto con un radiatore caldo e le zone circostanti può provocare ustioni serie.
 - Lasciare sempre raffreddare il motore per almeno 15 minuti prima di togliere il tappo del radiatore.
 - Aprite il tappo del radiatore con un cencio, agendo lentamente per lasciare fuoriuscire il vapore.
- Non usate la macchina se i carter non sono montati.
- Mantenete dita, mani e abbigliamento lontani dalla ventola e dalla cinghia di trasmissione rotanti.
- Spegnete il motore e togliete la chiave prima di ogni intervento di manutenzione.

Pulizia delle aree di raffreddamento del motore

Intervallo tra gli interventi tecnici: Ogni 100 ore
 In speciali condizioni di servizio raddoppiate la frequenza di pulizia dell'impianto di raffreddamento; fate riferimento a Manutenzione della macchina in speciali condizioni di servizio.

Importante: L'azionamento del motore con uno schermo rotante ostruito, sporco o con alette di raffreddamento otturate o senza coperture protettive di raffreddamento può determinare danni al motore a causa del surriscaldamento.

Importante: Non pulite mai il motore con acqua sotto pressione, perché potrebbe contaminare il sistema di alimentazione del carburante.

Pulite l'ingresso, le alette di raffreddamento e le superfici esterne del motore.

Nota: Pulite i componenti di raffreddamento del motore con maggior frequenza in condizioni estreme di morchia e polvere.

Manutenzione dei freni

Controllo del freno di stazionamento

1. Per inserire il freno di stazionamento tirate la relativa leva verso di voi fino ad avvertire tensione.
2. Se non percepite la tensione tirando il freno di stazionamento verso di voi tra 11,4 e 16,5 cm dal simbolo "P" sul cruscotto, è necessario regolare il freno di stazionamento; fate riferimento a [Regolazione del freno di stazionamento \(pagina 49\)](#).

Regolazione del freno di stazionamento

1. Assicuratevi che il freno di stazionamento sia disinserito.
2. Utilizzando dei cavalletti metallici, sollevate la parte posteriore della macchina; vedere [Sollevamento della macchina \(pagina 29\)](#).
3. Utilizzando 2 chiavi, mantenete fermo il montante di regolazione sulla pinza con una chiave e allentate il controdado di 1/4 di giro con l'altra chiave ([Figura 60](#)).

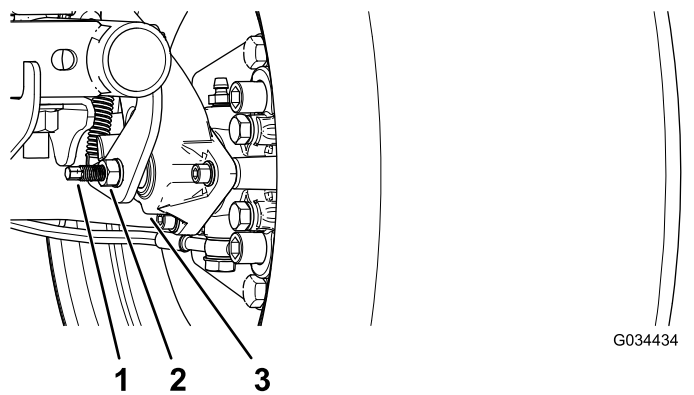


Figura 60

1. Montante di regolazione
2. Controdado
3. Pinza

4. Tenendo fermo il montante di regolazione e il controdado, girate il montante di regolazione per serrarlo ([Figura 60](#)).

Nota: Effettuate questa operazione fino ad avvertire attrito sulla ruota.

5. Tenendo fermo il montante di regolazione e il controdado, allentate di 1/4 di giro ([Figura 60](#)).
6. Tenendo fermo il montante di regolazione e il controdado, serrate il controdado ([Figura 60](#)).

7. Effettuate le voci da 1 a 6 sull'altro lato.
8. Assicuratevi che il freno di stazionamento sia regolato alla giusta tensione; fate riferimento a [Controllo del freno di stazionamento \(pagina 49\)](#).

Nota: Se non riuscite a regolare il freno di stazionamento alla tensione necessaria, le pastiglie dei freni potrebbero essere usurate e richiedere la sostituzione. Rivolgetevi al Centro Assistenza autorizzato di zona per assistenza.

Controllo del livello del fluido dei freni

Intervallo tra gli interventi tecnici: Prima di ogni utilizzo o quotidianamente
Controllate il livello del fluido dei freni prima del primo avvio del motore.

Tipo di fluido dei freni: DOT 3

1. Parcheggiate la macchina su terreno pianeggiante.
2. Inserite il freno di stazionamento.
3. Spegnete il motore e togliete la chiave.
4. Sollevate il cofano per avere accesso al cilindro del freno principale e al serbatoio ([Figura 61](#)).

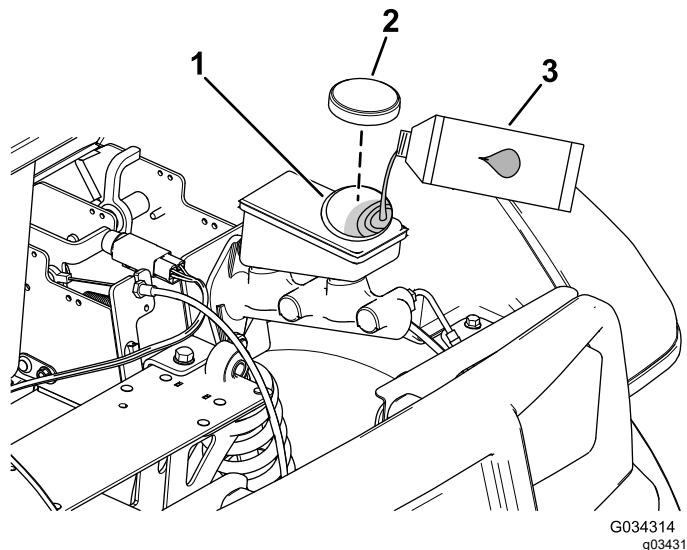
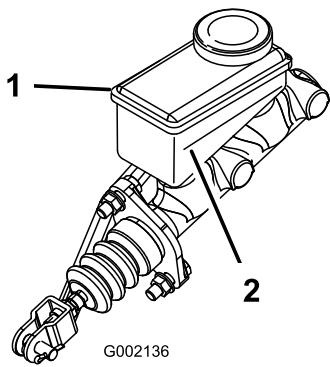


Figura 61

1. Collo del bocchettone (serbatoio)
2. Tappo del serbatoio
3. Fluido dei freni DOT 3

5. Osservate la linea del livello del fluido sul lato del serbatoio ([Figura 62](#)).

Nota: L'olio deve superare la linea del minimo.



G002136

g002136

Figura 62

1. Serbatoio dell'olio dei freni 2. Linea del minimo

6. Se il livello del fluido è basso, agite come segue:
 - A. Pulite l'area intorno al tappo del serbatoio e togliete il tappo ([Figura 61](#)).
 - B. Aggiungete il fluido dei freni DOT 3 al serbatoio, in modo che il livello del fluido sia superiore alla linea del minimo ([Figura 62](#)).

Nota: Non riempite troppo il serbatoio con il fluido dei freni.

 - C. Montate il tappo sul serbatoio ([Figura 61](#)).
7. Chiudete il cofano della macchina.

Ispezione dei freni

Intervallo tra gli interventi tecnici: Ogni 100 ore

I freni sono componenti di sicurezza di somma importanza per la macchina. Come per tutti i componenti di sicurezza, i freni devono essere ispezionati molto attentamente ad intervalli regolari, per garantire sicurezza e prestazioni ottimali.

- Ispezionate i segmenti e le pastiglie dei freni per accertare che non siano usurati o danneggiati. Se lo spessore del segmento (pastiglia del freno) è inferiore a 1,6 mm, occorre sostituire i ceppi dei freni.
- Ispezionate la piastra di supporto ed altri componenti per individuare eventuali segni di usura eccessiva o di deformazione. Se rilevate una deformazione, sostituite i componenti appropriati.
- Controllate il livello del fluido dei freni; vedere [Controllo del livello del fluido dei freni \(pagina 49\)](#).

Cambio del fluido dei freni

Intervallo tra gli interventi tecnici: Ogni 1000 ore

Rivolgetevi al Centro Assistenza autorizzato di zona.

Manutenzione della cinghia

Revisione della cinghia di trasmissione

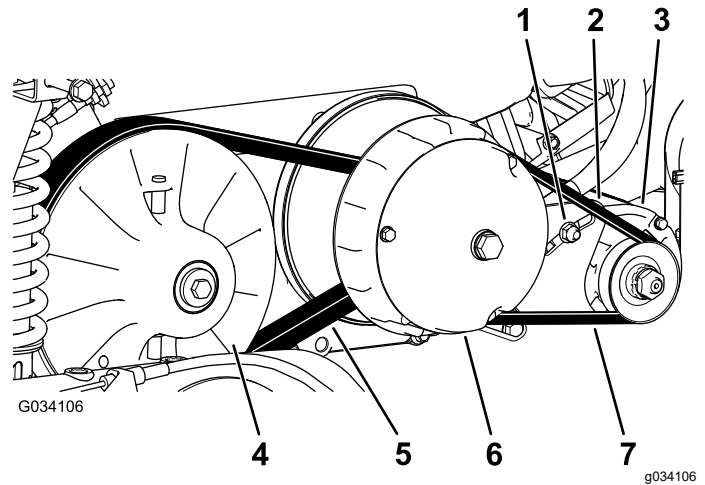
Controllo della cinghia di trasmissione

Intervallo tra gli interventi tecnici: Dopo le prime 8 ore

Ogni 200 ore

1. Parcheggiate la macchina su terreno pianeggiante.
2. Inserite il freno di stazionamento.
3. Spegnete il motore e togliete la chiave.
4. Sollevate il pianale e fissatelo con l'asta di supporto; fate riferimento a [Sollevamento del pianale in posizione di scarico \(pagina 19\)](#).
5. Spostate la trasmissione in FOLLE.
6. Fate girare la cinghia ([Figura 63](#)) ed ispezionatela per rilevarne eventuale segni di eccessiva usura o danni.

Nota: Sostituite la cinghia se eccessivamente usurata o danneggiata; fate riferimento a [Sostituzione della cinghia di trasmissione \(pagina 51\)](#).



G034106

g034106

Figura 63

- | | |
|--------------------------------------|---|
| 1. Dado orientabile del generatore | 5. Cinghia di trasmissione |
| 2. Staffa orientabile del generatore | 6. Frizione primaria |
| 3. Generatore di avviamento | 7. Cinghia del generatore di avviamento |
| 4. Frizione secondaria | |

7. Abbassate il pianale.

Sostituzione della cinghia di trasmissione

1. Sollevate il pianale; fate riferimento a [Sollevamento del pianale in posizione di scarico](#) (pagina 19).
2. Spostate la trasmissione in posizione di FOLLE, innestate il freno di stazionamento, ruotate l'interruttore a chiave in posizione di SPEGNIMENTO e togliete la chiave.
3. Girate la cinghia e fatela passare sulla frizione secondaria (Figura 63).
4. Rimuovete la cinghia dalla frizione primaria (Figura 63).

Nota: Eliminate la cinghia usata.

5. Allineate la nuova cinghia sopra la frizione primaria (Figura 63).
6. Girate la cinghia e fatela passare sulla frizione secondaria (Figura 63).
7. Abbassate il pianale.

Regolazione della cinghia del generatore di avviamento

Intervallo tra gli interventi tecnici: Dopo le prime 8 ore

Ogni 200 ore

1. Sollevate il pianale; fate riferimento a [Sollevamento del pianale in posizione di scarico](#) (pagina 19).
2. Allentate il dado di rotazione del generatore di avviamento (Figura 63).
3. Allineate un piede di porco tra l'incastellatura del motore e il motorino di avviamento.
4. Applicate una pressione verso il basso sul piede di porco per ruotare il motorino di avviamento fino alla fessura in modo che la tensione della cinghia consenta soltanto una flessione di 6 mm della cinghia stessa con forza pari a 44 N·m (Figura 63).
5. Serrate manualmente il dado di rotazione e rimuovete il piede di porco (Figura 63).
6. Serrate il dado di rotazione a una coppia tra 88 e 115 N·m.
7. Abbassate il pianale.

Manutenzione del telaio

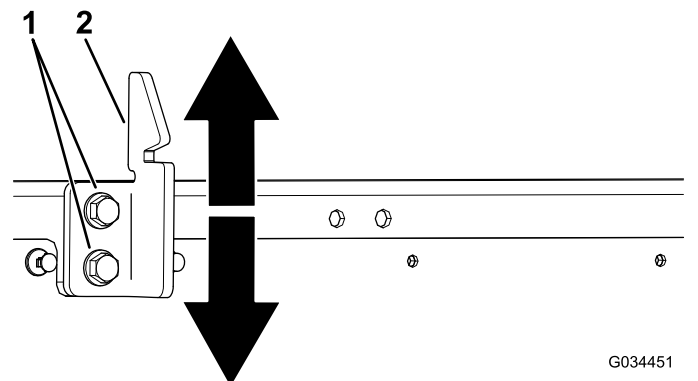
Regolazione dei fermi del pianale

Se il fermo del pianale non è regolato correttamente, il pianale vibra verso l'alto e verso il basso mentre guidate. Potete regolare le colonnette di ancoraggio in modo che i fermi blocchino saldamente il pianale al telaio.

1. Accertatevi che il pianale si blocchi.

Nota: Se il pianale non si blocca, il suo gancio di chiusura è probabilmente troppo basso. Se il pianale si blocca, ma vibra su e giù mentre guidate, il suo gancio di chiusura è probabilmente troppo alto.

2. Sollevate il pianale; fate riferimento a [Sollevamento del pianale in posizione di scarico](#) (pagina 19).
3. Allentate i 2 bulloni sul gancio di chiusura del pianale e spostate il gancio su o giù, a seconda se è troppo alto o troppo basso (Figura 64).



G034451

g034451

Figura 64

1. Bulloni
 2. Gancio di chiusura del pianale
-
4. Serrate i 2 bulloni sul gancio di chiusura del pianale (Figura 64).
 5. Verificate che la regolazione sia corretta bloccando varie volte il pianale.

Pulizia

Lavaggio della macchina

Lavate la macchina se necessario. Utilizzate soltanto acqua, oppure acqua con l'aggiunta di un detergente neutro. Potete utilizzare un panno durante il lavaggio della macchina; tuttavia, il cofano perde parte della sua lucentezza.

Importante: Non lavate la macchina utilizzando un'attrezzatura di lavaggio elettrica, che potrebbe danneggiare l'impianto elettrico, staccare adesivi importanti ed eliminare il grasso necessario nei punti di attrito. Non usate una quantità d'acqua eccessiva in prossimità della plancia, del motore e della batteria.

Rimessaggio

Rimessaggio sicuro

- Lasciate raffreddare il motore prima del rimessaggio della macchina.
- Non riponete la macchina, non fate rifornimento vicino a fiamme e non svuotate il carburante in ambienti interni.

Rimessaggio della macchina

1. Parcheggiate la macchina su terreno pianeggiante.
2. Inserite il freno di stazionamento.
3. Spegnete il motore e togliete la chiave.
4. Rimuovete la terra e lo sporco da tutta la macchina, comprese le alette della testa del motore e l'alloggiamento del compressore.

Importante: La macchina può essere lavata con detersivo neutro ed acqua. Non lavate la macchina utilizzando un'attrezzatura di lavaggio elettrica. Il lavaggio a pressione potrebbe danneggiare l'impianto elettrico o rimuovere il grasso necessario per la lubrificazione dei punti di attrito. Non utilizzate una quantità d'acqua eccessiva in prossimità del quadro di comando, luci, motore e batteria.

5. Ispezionate i freni; fate riferimento a [Ispezione dei freni \(pagina 50\)](#).
6. Revisionate il filtro dell'aria; fate riferimento a [Revisione del filtro dell'aria \(pagina 34\)](#).
7. Ingrassate la macchina; vedere [Ingrassaggio della macchina \(pagina 31\)](#).
8. Cambiate il filtro dell'olio del motore; vedere [Cambio dell'olio motore \(pagina 36\)](#).
9. Controllate la pressione degli pneumatici; vedere [Controllo della pressione degli pneumatici \(pagina 15\)](#).
10. In caso di rimessaggio superiore a 30 giorni, preparate l'impianto di alimentazione come riportato di seguito.
 - A. Aggiungete un additivo/stabilizzatore di carburante a base di petrolio al carburante nel serbatoio.

Importante: Non conservate per più di 90 giorni il carburante stabilizzato/condizionato.

Seguite le istruzioni di miscelazione del produttore dello stabilizzatore del carburante.

Importante: Non utilizzate stabilizzatore del carburante a base d'alcol (etanolo o metanolo).

Nota: L'additivo/stabilizzatore del carburante è più efficace se viene utilizzato sempre, insieme a benzina fresca.

- B. Fate funzionare il motore per distribuire il carburante condizionato nel sistema di alimentazione (5 minuti).
 - C. Spegnete il motore, lasciatelo raffreddare e spurgate il serbatoio del carburante.
- Nota:** Smaltite il carburante nel rispetto dell'ambiente. Riciclatelo in conformità con le leggi locali.
- D. Riavviate il motore e fatelo girare finché non si spegne.
 - E. Chiudete l'aria al motore.
 - F. Avviate il motore e lasciatelo girare finché non si avvia più.
- 11. Rimuovete la candela e controllatene lo stato; vedere [Manutenzione della candela \(pagina 36\)](#).
 - 12. Togliete le candele dal motore e versate 2 cucchiaini d'olio motore nel foro di ciascuna candela.
 - 13. Attivate il motorino di avviamento elettrico per distribuire l'olio nel cilindro.
 - 14. Montate la(e) candela(e) e serratela(e) alla coppia indicata; fate riferimento a [Controllo e sostituzione della candela \(pagina 36\)](#).

Nota: Non montate il cappellotto sulla candela (o candele).

- 15. Togliete la batteria dallo chassis e caricatela completamente; fate riferimento a [Rimozione della batteria \(pagina 40\)](#).

Nota: Non collegate i cavi della batteria ai poli durante il rimessaggio.

Importante: Per impedirne il congelamento e l'avaria a temperature sotto lo zero, la batteria deve essere completamente carica. A temperature inferiori a 4 °C, una batteria completamente carica conserva la propria carica per 50 giorni circa.

- 16. Controllate e serrate tutti i bulloni, i dadi e le viti. Riparate o sostituite le parti danneggiate.
- 17. Ritoccate tutti i graffi e le superfici metalliche sverniciate.

Nota: La vernice può essere ordinata al Centro di Assistenza autorizzato di zona.

- 18. Riponete la macchina in una rimessa o in un deposito pulito ed asciutto.
- 19. Togliete la chiave dal relativo interruttore e riponetela in un luogo sicuro, fuori dalla portata dei bambini.
- 20. Coprite la macchina con un telo per proteggerla e mantenerla pulita.

Informativa europea sulla privacy

Dati raccolti da Toro

Toro Warranty Company (Toro) rispetta la privacy. Al fine di elaborare i reclami in garanzia e contattarvi in caso di richiamo di un prodotto, vi chiediamo di comunicarci determinati dati personali direttamente o tramite il rivenditore Toro in loco o Toro Company.

Il sistema di garanzia Toro è installato su server situati negli Stati Uniti, dove la legge sulla tutela della privacy può prevedere una protezione diversa da quella del vostro paese.

COMUNICANDOCI I VOSTRI DATI PERSONALI ACCONSENTE ALLA LORO ELABORAZIONE COME INDICATO NELL'INFORMATIVA SULLA PRIVACY.

Utilizzo delle informazioni da parte di Toro

Toro può utilizzare i vostri dati personali per elaborare i reclami in garanzia e contattarvi in caso di richiamo di un prodotto e per qualsiasi altra comunicazione, nonché condividere i vostri dati con consociate, rivenditori e altri partner commerciali collegati a tali attività. Non venderemo i vostri dati personali ad altre aziende. Ci riserviamo il diritto di divulgare i dati personali a scopo di conformità con la legislazione applicabile e su richiesta delle autorità competenti, per il corretto funzionamento del sistema o per tutelare noi stessi o gli altri utenti.

Conservazione dei dati personali

Conserviamo i vostri dati personali finché saranno necessari per gli scopi previsti al momento della loro raccolta iniziale o per altri scopi legittimi (come la conformità normativa) o laddove richiesto dalla legislazione applicabile.

L'impegno di Toro per la sicurezza dei vostri dati personali

Adottiamo precauzioni ragionevoli per proteggere la sicurezza dei vostri dati personali, nonché misure atte a mantenere l'accuratezza e lo status corrente dei dati personali.

Accesso e correzione delle vostre informazioni personali

Se desiderate rivedere o correggere le vostre informazioni personali, contattateci via e-mail all'indirizzo legal@toro.com.

Legislazione australiana relativa ai consumatori

I clienti australiani potranno reperire i dettagli concernenti la legislazione australiana relativa ai consumatori all'interno della confezione o presso il concessionario Toro in loco.

Informazioni sull'avvertenza relativa alla legge della California "Proposition 65"

Che cos'è questa avvertenza?

Potreste vedere un prodotto in vendita provvisto di un'etichetta di avvertenza come questa:



AVVERTENZA: Cancro e problematiche della riproduzione –
www.p65Warnings.ca.gov.

Che cos'è la Proposition 65?

La Proposition 65 si applica a tutte le aziende che operano nello Stato della California, che vendono prodotti in California o che fabbricano prodotti che possono essere venduti o importati in California. Tale legge prevede che il Governatore della California rediga e pubblichi obbligatoriamente una lista di sostanze chimiche considerate cancerogene, causa di difetti congeniti e/o di altri danni riproduttivi. La lista, aggiornata annualmente, comprende centinaia di sostanze chimiche presenti in molti prodotti di uso quotidiano. Lo scopo della Proposition 65 è quello di informare i cittadini riguardo all'esposizione a tali sostanze.

La Proposition 65 non vieta la vendita di prodotti contenenti tali sostanze chimiche, ma impone che ogni prodotto, imballaggio o documentazione del prodotto riporti tali avvertenze. Inoltre, un'avvertenza relativa alla Proposition 65 non implica che un prodotto violi gli standard o i requisiti di sicurezza. In effetti, il governo della California ha spiegato che un'avvertenza relativa alla Proposition 65 non equivale a una decisione normativa in merito alla "sicurezza" o "mancanza di sicurezza" di un prodotto. Molte di queste sostanze chimiche vengono utilizzate in prodotti di uso quotidiano da anni senza che vi siano danni documentati. Per maggiori informazioni, visitate la pagina <https://oag.ca.gov/prop65/faqs-view-all>.

Se un prodotto riporta un'avvertenza prevista dalla Proposition 65, ciò significa che un'azienda 1) ha valutato il livello di esposizione e concluso che supera il "livello zero di rischio significativo", oppure 2) ha deciso di fornire tale avvertenza basandosi sulla propria conoscenza della presenza di una sostanza indicata come rischiosa senza valutare il livello di esposizione.

Questa legge si applica ovunque?

Le avvertenze previste dalla Proposition 65 sono richieste solo ai sensi della legge californiana. Queste avvertenze sono presenti in tutta la California su un'ampia varietà di prodotti e in numerosi ambienti tra cui ristoranti, negozi di alimentari, alberghi, scuole e ospedali. Inoltre, alcuni negozi e rivenditori online mostrano le avvertenze previste dalla Proposition 65 sui propri siti web o cataloghi.

Qual è la differenza tra i limiti imposti dalla California e quelli federali?

Gli standard della Proposition 65 spesso sono più rigorosi di quelli federali e internazionali. Per varie sostanze, l'obbligo delle avvertenze previste dalla Proposition 65 scatta a livelli molto inferiori a quelli previsti dagli standard federali. Per esempio, il livello di piombo per cui è richiesta un'avvertenza secondo la Proposition 65 è di 0,5 mg al giorno, molto al di sotto degli standard federali ed internazionali.

Perché non tutti i prodotti simili riportano tale avvertenza?

- I prodotti venduti in California richiedono l'etichettatura prevista dalla Proposition 65, mentre prodotti simili venduti altrove non la richiedono.
- Un procedimento giudiziario ai sensi della Proposition 65 a carico di un'azienda potrebbe concludersi con l'obbligo per tale azienda di utilizzare le avvertenze previste da tale legge sui suoi prodotti, ma altre aziende che fabbricano prodotti simili potrebbero non avere tale obbligo.
- L'applicazione della Proposition 65 è incoerente.
- Le aziende possono scegliere di non fornire avvertenze sui loro prodotti poiché giungono alla conclusione che non sono obbligate a farlo ai sensi della Proposition 65; la mancanza dell'avvertenza su un prodotto non implica che esso sia privo di livelli analoghi delle sostanze chimiche riportate nell'elenco.

Perché Toro utilizza questa avvertenza?

Toro ha scelto di fornire il maggior numero possibile di informazioni ai consumatori così che essi possano prendere decisioni informate sui prodotti che comprano e utilizzano. In alcuni casi Toro fornisce avvertenze basandosi sulla propria conoscenza riguardo la presenza di una o più sostanze indicate come rischiose, senza valutare il livello di esposizione, poiché per non tutte le sostanze dell'elenco vengono forniti i requisiti in fatto di limiti di esposizione. Anche se il livello di esposizione connessa ai prodotti Toro può essere trascurabile o rientrare perfettamente nei limiti dell'assenza di rischio significativo, Toro ha deciso di fornire le avvertenze previste dalla Proposition 65 per un surplus di cautela. Inoltre, se Toro non fornisse tali avvertenze potrebbe essere perseguito a norma di legge dallo Stato della California o da privati che intendono applicare la Proposition 65 incorrendo in sanzioni considerevoli.



La garanzia Toro

Garanzia limitata di due anni

Condizioni e prodotti coperti

The Toro Company e la sua affiliata, Toro Warranty Company, ai sensi di un accordo tra le medesime, garantiscono che il vostro Prodotto Commerciale Toro (il "Prodotto") è esente da difetti di materiale e lavorazione per il periodo più breve tra due anni o 1.500 ore di servizio*. Questa garanzia si applica a tutti i prodotti ad eccezione degli arieggiatori (per questi prodotti vedere le dichiarazioni di garanzia a parte). Nei casi coperti dalla garanzia, provvederemo alla riparazione gratuita del Prodotto, ad inclusione di diagnosi, manodopera, parti e trasferimento. La presente garanzia è valida con decorrenza dalla data di consegna del Prodotto all'acquirente iniziale. *Prodotto provvisto di contatore.

Istruzioni per ottenere il servizio in garanzia

Voi avete la responsabilità di notificare il Distributore Commerciale dei Prodotti o il Concessionario Commerciale Autorizzato dei Prodotti da quale avete acquistato il Prodotto, non appena ritenete che esista una condizione prevista dalla garanzia. Per informazioni sul nominativo di un Distributore Commerciale dei Prodotti o di un Concessionario Autorizzato, e per qualsiasi chiarimento in merito ai vostri diritti e responsabilità in termini di garanzia, potrete contattarci a:

Toro Commercial Products Service Department
Toro Warranty Company
8111 Lyndale Avenue South
Bloomington, MN 55420-1196

+1 952 888 8801 o +1 800 952 2740
E-mail: commercial.warranty@toro.com

Responsabilità del proprietario

Quale proprietario del Prodotto siete responsabile della manutenzione e delle regolazioni citate nel *Manuale dell'operatore*. La mancata esecuzione della manutenzione e delle regolazioni previste può rendere nullo il reclamo in garanzia.

Articoli e condizioni non coperti da garanzia

Non tutte le avarie o i guasti che si verificano durante il periodo di garanzia sono difetti di materiale o lavorazione. Quanto segue è escluso dalla presente garanzia:

- Avarie del prodotto risultanti dall'utilizzo di parti di ricambio non originali Toro, o dal montaggio e utilizzo di parti aggiuntive, o dall'impiego di accessori e prodotti modificati non a marchio Toro. Una garanzia a parte può essere fornita dal produttore dei suddetti articoli.
- Avarie del prodotto risultanti dalla mancata esecuzione della manutenzione e/o delle regolazioni consigliate. Qualora non venga eseguita una corretta manutenzione del Prodotto, secondo le procedure consigliate, elencate nel *Manuale dell'operatore*, eventuali richieste di intervento in garanzia potrebbero essere respinte.
- Avarie risultanti dall'utilizzo del prodotto in maniera errata, negligente o incauta.
- Le parti consumate dall'uso, salvo quando risultino difettose. I seguenti sono alcuni esempi di parti di consumo che si usano durante il normale utilizzo del prodotto: pastiglie e segmenti dei freni, ferodi della frizione, lame, cilindri, rulli e cuscinetti (con guarnizione o da lubrificare), controlame, candele, ruote orientabili e cuscinetti, pneumatici, filtri, nastri e alcuni componenti di irroratrici, come membrane, ugelli, valvole di ritegno, ecc.
- Avarie provocate da cause esterne. I seguenti sono solo alcuni esempi di cause esterne: condizioni atmosferiche, metodi di rimessaggio, contaminazione, utilizzo di carburanti, refrigeranti, lubrificanti, additivi, fertilizzanti, acqua o prodotti chimici non autorizzati, ecc.
- Avarie o problemi prestazionali dovuti all'utilizzo di carburanti (per es. benzina, diesel o biodiesel) non conformi ai rispettivi standard industriali.

Paesi oltre gli Stati Uniti e il Canada.

I clienti acquirenti di prodotti Toro esportati dagli Stati Uniti o dal Canada devono contattare il proprio Distributore (Concessionario) Toro per ottenere le polizze di garanzia per il proprio paese, regione o stato. Se per qualche motivo non siete soddisfatti del servizio del vostro Distributore o avete difficoltà nell'ottenere informazioni sulla garanzia, siete pregati di rivolgervi all'importatore Toro.

- Rumore, vibrazione, usura e deterioramento normali.
- I seguenti sono alcuni esempi di "normale usura": danni ai sedili a causa di usura o abrasione, superfici verniciate consumate, adesivi o finestrini graffiati, ecc.

Parti

Le parti previste per la sostituzione come parte della manutenzione sono garantite per il periodo di tempo fino al tempo previsto per la sostituzione di tale parte. Le parti sostituite ai sensi della presente garanzia sono coperte per tutta la durata della garanzia del prodotto originale e diventano proprietà di Toro. Toro si riserva il diritto di prendere la decisione finale in merito alla riparazione di parti o gruppi esistenti, o alla loro sostituzione. Per le riparazioni in garanzia Toro può utilizzare parti ricostruite.

Garanzia sulla batteria agli ioni di litio e deep cycle:

Le batterie agli ioni di litio e deep cycle hanno uno specifico numero totale di kilowattora erogabili durante la loro vita. Il modo in cui vengono utilizzate, caricate e in cui vengono effettuate le operazioni di manutenzione può prolungare o ridurre la vita totale della batteria. Man mano che le batterie di questo prodotto si consumano, la quantità di lavoro utile tra gli intervalli di carica si ridurrà lentamente, fino a che la batteria sarà del tutto usurata. La sostituzione di batterie che, a seguito del normale processo di usura, risultano inutilizzabili, è responsabilità del proprietario del prodotto. Durante il normale periodo di garanzia del prodotto potrebbe essere necessaria la sostituzione delle batterie, a spese del proprietario. Nota: (Solo batteria agli ioni di litio): Una batteria agli ioni di litio ha soltanto una garanzia prorata parziale da 3 a 5 anni in base alla durata di servizio e ai kilowattora utilizzati. Per ulteriori informazioni si rimanda al *Manuale dell'operatore*.

La manutenzione è a spese del proprietario.

La messa a punto, la lubrificazione e la pulizia del motore, la sostituzione dei filtri, il refrigerante e l'esecuzione delle procedure di manutenzione consigliata sono alcuni dei normali servizi richiesti dai prodotti Toro a carico del proprietario.

Condizioni generali

La riparazione da parte di un Distributore o Concessionario Toro autorizzato è l'unico rimedio previsto dalla presente garanzia.

Né The Toro Company né Toro Warranty Company sono responsabili di danni indiretti, incidentali o consequenziali in merito all'utilizzo dei Prodotti Toro coperti dalla presente garanzia, ivi compresi costi o spese per apparecchiature sostitutive o assistenza per periodi ragionevoli di avaria o di mancato utilizzo in attesa della riparazione ai sensi della presente garanzia. Ad eccezione della garanzia sulle emissioni, citata di seguito, se pertinente, non vi sono altre espresse garanzie. Tutte le garanzie implicite di commerciabilità e idoneità all'uso sono limitate alla durata della presente garanzia esplicita.

In alcuni stati non è permessa l'esclusione di danni incidentali o consequenziali, né limitazioni sulla durata di una garanzia implicita; di conseguenza, nel vostro caso le suddette esclusioni e limitazioni potrebbero non essere applicabili. La presente garanzia concede diritti legali specifici; potreste inoltre godere di altri diritti, che variano da uno stato all'altro.

Nota relativa alla garanzia del motore:

Il Sistema di Controllo delle Emissioni presente sul vostro Prodotto può essere coperto da garanzia a parte, rispondente ai requisiti stabiliti dall'Environmental Protection Agency (EPA) degli Stati Uniti e/o dal California Air Resources Board (CARB). Le limitazioni di cui sopra, in termini di ore, non sono applicabili alla garanzia del Sistema di Controllo delle Emissioni. I particolari sono riportati nella Dichiarazione di Garanzia sul Controllo delle Emissioni del motore, fornita con il prodotto o presente nella documentazione del costruttore del motore.