

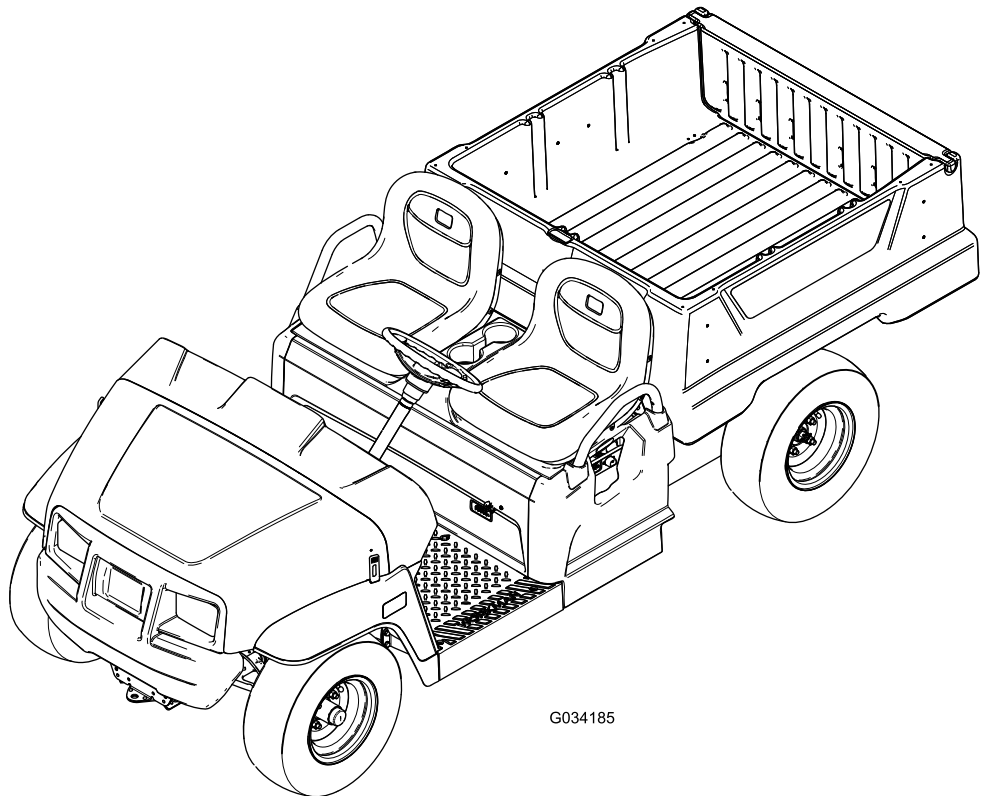


Count on it.

Bedienungsanleitung

Elektronutzfahrzeug der Serie Workman® GTX

Modellnr. 07153—Serienr. 400000000 und höher



G034185



Dieses Produkt erfüllt alle relevanten europäischen Richtlinien; weitere Details finden Sie in der produktspezifischen Konformitätserklärung (DOC).

⚠️ WARNUNG:

KALIFORNIEN

Warnung zu Proposition 65

Das Stromkabel dieses Produkts enthält Blei, eine Chemikalie, die laut den Behörden des Staates Kalifornien Geburtsschäden oder andere Defekte des Reproduktionssystems verursacht. Waschen Sie sich nach dem Umgang mit diesen Materialien die Hände.

Batteriepole, -klemmen und -zubehör enthalten Blei und Bleibestandteile. Dies sind Chemikalien, die laut den Behörden des Staates Kalifornien krebserregend sind und zu Erbschäden führen können. Waschen Sie sich nach dem Umgang mit diesen Materialien die Hände.

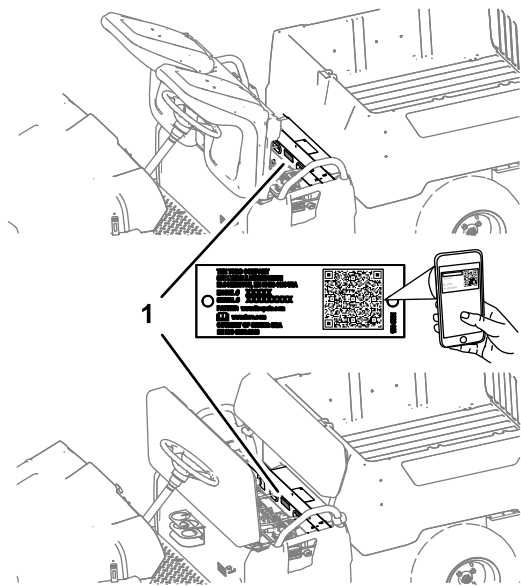


Bild 1

g234207

1. Typenschild mit Modell- und Seriennummer

Modellnr. _____

Seriennr. _____

Einführung

Lesen Sie diese Informationen sorgfältig durch, um sich mit dem ordnungsgemäßen Einsatz und der Wartung des Geräts vertraut zu machen und Verletzungen und eine Beschädigung des Geräts zu vermeiden. Sie tragen die Verantwortung für einen ordnungsgemäßen und sicheren Einsatz des Geräts.

Wenden Sie sich hinsichtlich Informationen zu Produkten und Zubehör sowie Angaben zu Ihrem örtlichen Vertragshändler oder zur Registrierung des Produktes direkt an Toro unter www.Toro.com.

Wenden Sie sich an Ihren Toro-Vertragshändler oder Kundendienst, wenn Sie eine Serviceleistung, Originalersatzteile von Toro oder zusätzliche Informationen benötigen. Halten Sie hierfür die Modell- und Seriennummern Ihres Produkts griffbereit. In [Bild 1](#) ist angegeben, wo an dem Produkt die Modell- und die Seriennummer angebracht sind. Tragen Sie hier die Modell- und Seriennummern des Geräts ein.

Wichtig: Scannen Sie mit Ihrem Mobilgerät den QR-Code auf dem Seriennummernaufkleber (falls vorhanden), um auf Garantie-, Ersatzteil- oder andere Produktinformationen zuzugreifen.

In dieser Anleitung werden potenzielle Gefahren angeführt und Sicherheitshinweise werden vom Sicherheitswarnsymbol ([Bild 2](#)) gekennzeichnet. Dieses Warnsymbol weist auf eine Gefahr hin, die zu schweren oder tödlichen Verletzungen führen kann, wenn Sie die empfohlenen Sicherheitsvorkehrungen nicht einhalten.



Bild 2

Sicherheitswarnsymbol

g000502

In dieser Anleitung werden zwei Begriffe zur Hervorhebung von Informationen verwendet. **Wichtig** weist auf spezielle mechanische Informationen hin, und **Hinweis** hebt allgemeine Informationen hervor, die Ihre besondere Beachtung verdienen.

Inhalt

Sicherheit	4	Schmierung	31
Allgemeine Sicherheit.....	4	Einfetten der Maschine	31
Sicherheitshinweise vor der Inbetrieb-		Einfetten der vorderen Radlager	31
nahme.....	4	Warten der elektrischen Anlage	34
Hinweise zur Sicherheit während des		Hinweise zur Sicherheit der Elektroan-	
Betriebs.....	4	lage	34
Sicherheit bei mehreren Passagieren	5	Batteriesicherheit.....	34
Sicherheit an Hanglagen	6	Warten der Batterien.....	35
Sicherheit beim Beladen und Entladen	6	Auswechseln der Sicherungen	39
Hinweise zur Sicherheit nach dem		Warten der Scheinwerfer	40
Betrieb	6	Warten des Antriebssystems	42
Sicherheits- und Bedienungsschilder	7	Warten der Reifen.....	42
Einrichtung	11	Überprüfen der Komponenten der Lenkung	
1 Montieren des Lenkrads (nur internationale		und Aufhängung	42
Modelle).....	11	Einstellen der Vorderradausrichtung.....	42
2 Prüfen der Ölstände und des		Prüfen des Getriebeölstands	43
Reifendrucks.....	11	Wechseln des Getriebeöls	44
3 Einfahren der Bremsen	12	Warten der Bremsen	45
4 Lesen der Anleitungen und Anschauen der		Prüfen der Feststellbremse.....	45
Setup-Unterlagen.....	12	Einstellen der Feststellbremse.....	45
Produktübersicht	13	Prüfen der Bremsflüssigkeit.....	45
Bedienelemente	14	Prüfen der Bremsen.....	46
Technische Daten	17	Auswechseln der Bremsbeläge der Betriebs-	
Anbaugeräte/Zubehör	17	und Feststellbremse.....	46
Betrieb	18	Wechseln der Bremsflüssigkeit.....	46
Sicherheit hat Vorrang	18	Warten des Chassis	47
Verwenden der Ladepritsche	18	Einstellen der Ladepritschenriegel.....	47
Verwenden der Zubehörfestigung am		Reinigung	47
Heck der Ladepritsche	20	Reinigen der Maschine	47
Durchführen täglicher Wartungsarbei-		Einlagerung	48
ten.....	20	Einlagern der Batterie	48
Prüfen des Reifendrucks	20	Fehlersuche und -behebung	49
Verstehen und Verwenden der			
Batterieanlage.....	21		
Anhalten der Maschine	22		
Einfahren einer neuen Maschine	23		
Beladen der Ladepritsche.....	23		
Transportieren der Maschine	23		
Abschleppen der Maschine	24		
Schleppen eines Anhängers.....	24		
Wartung	26		
Empfohlener Wartungsplan	26		
Checkliste – tägliche Wartungsmaßnah-			
men.....	27		
Warten der Maschine in speziellen			
Einsatzbedingungen	27		
Verfahren vor dem Ausführen von			
Wartungsarbeiten	28		
Wartungssicherheit.....	28		
Vorbereiten der Maschine für die			
Wartung	28		
Anheben der Maschine.....	29		
Öffnen der Motorhaube.....	29		
Anheben und Absenken des Sitzes.....	30		
Entfernen des Sitzes.....	30		
Montieren des Sitzes	30		

Sicherheit

Eine fehlerhafte Bedienung oder Wartung durch den Bediener oder Besitzer kann Verletzungen zur Folge haben. Befolgen Sie zur Verringerung des Verletzungsrisikos diese Sicherheitshinweise und beachten Sie das Warnsymbol (**Bild 2**) mit der Bedeutung **Achtung, Warnung oder Gefahr – Sicherheitsrisiko**. Wenn die Anweisungen nicht beachtet werden, kann es zu Verletzungen ggf. tödlichen Verletzungen kommen.

Diese Maschine erfüllt die Anforderungen gemäß SAE J2258.

Allgemeine Sicherheit

Dieses Produkt kann Verletzungen verursachen. Befolgen Sie zum Vermeiden von schweren Verletzungen immer alle Sicherheitshinweise.

Der zweckfremde Einsatz dieser Maschine kann für Sie und Unbeteiligte gefährlich sein.

- Lesen Sie vor dem Starten der Maschine den Inhalt dieser *Bedienungsanleitung* sorgfältig durch, damit Sie gut darüber Bescheid wissen. Stellen Sie sicher, dass jeder, der das Produkt nutzt, weiß, wie er es benutzen muss und die Warnhinweise versteht.
- Halten Sie Hände und Füße von beweglichen Teilen fern.
- Bedienen Sie die Maschine niemals, wenn nicht alle Schutzvorrichtungen und Abdeckungen angebracht und funktionstüchtig sind.
- Halten Sie Unbeteiligte in einem sicheren Abstand zur Maschine, wenn sie bewegt wird.
- Halten Sie Kinder aus dem Arbeitsbereich fern. Die Maschine darf niemals von Kindern betrieben werden.
- Halten Sie die Maschine an und stellen Sie den Motor aus, ehe Sie Wartungsarbeiten durchführen, Kraftstoff nachfüllen oder Blockierungen beseitigen.

Der unsachgemäße Einsatz oder die falsche Wartung dieser Maschine kann zu Verletzungen führen. Befolgen Sie zur Verringerung des Verletzungsrisikos diese Sicherheitshinweise und beachten Sie das Warnsymbol mit der Bedeutung **Achtung, Warnung oder Gefahr – Sicherheitsrisiko**. Wenn diese Hinweise nicht beachtet werden, kann es zu schweren bis tödlichen Verletzungen kommen.

Sie finden weitere Sicherheitsinformationen bei Bedarf in dieser Bedienungsanleitung.

Sicherheitshinweise vor der Inbetriebnahme

- Kinder oder nicht geschulte Personen dürfen die Maschine weder verwenden noch warten. Örtliche Vorschriften bestimmen u. U. das Mindestalter von Benutzern. Der Besitzer ist für die Schulung aller Bediener und Mechaniker verantwortlich.
- Machen Sie sich mit dem sicheren Betrieb der Maschine sowie den Bedienelementen und Sicherheitssymbolen vertraut.
- Sie müssen wissen, wie Sie die Maschine schnell anhalten und den Motor abstellen.
- Prüfen Sie, ob alle Sicherheitsvorrichtungen und Aufkleber angebracht sind. Reparieren oder ersetzen Sie alle Sicherheitsvorrichtungen und tauschen Sie alle unlesbaren oder fehlenden Aufkleber aus. Verwenden Sie die Maschine nur, wenn sie vorhanden und funktionsfähig sind.

Hinweise zur Sicherheit während des Betriebs

- Der Besitzer bzw. Bediener ist für Unfälle oder Verletzungen von Dritten sowie Sachschäden verantwortlich und kann diese verhindern.
- Passagiere sollten nur in den angegebenen Sitzpositionen sitzen. Nehmen Sie nie Passagiere in der Ladepritsche mit. Halten Sie Unbeteiligte und Haustiere während der Verwendung der Maschine fern.
- Tragen Sie geeignete Kleidung, u. a. eine Schutzbrille, lange Hosen, rutschfeste Arbeitsschuhe und einen Gehörschutz. Binden Sie lange Haare hinten zusammen und tragen Sie keinen Schmuck.
- Setzen Sie die Maschine nicht ein, wenn Sie müde oder krank sind oder unter Alkohol- oder Drogeneinfluss stehen.
- Setzen Sie die Maschine nur Draußen oder in einem gut belüfteten Bereich ein.
- Überschreiten Sie nicht das maximale Bruttogewicht des Fahrzeugs.
- Passen Sie besonders auf, wenn Sie die Maschine mit einer schweren Last in der Ladepritsche verwenden. Je schwerer die Last, desto schwieriger ist das Wenden und Anhalten.
- Beim Befördern von überdimensionierten Ladungen in der Ladepritsche ist die Stabilität der Maschine verringert.

- Das Befördern von Material, das nicht an der Maschine befestigt werden kann, u. a. ein großer Flüssigkeitsbehälter, wirkt sich negativ auf die Lenkung, die Bremsen und die Stabilität der Maschine aus.
- Stellen Sie vor dem Anlassen des Motors sicher, dass das Getriebe in der Neutral-Stellung ist, dass die Feststellbremse aktiviert ist und Sie in die Bedienerposition sind.
- Wenn sich die Maschine bewegt, müssen Sie und Ihr Passagier sitzen bleiben. Halten Sie das Lenkrad mit beiden Händen fest. Die Passagiere sollten die Handgriffe verwenden. Halten Sie Ihre Arme und Beine immer im Innern des Maschinengehäuses.
- Setzen Sie die Maschine nur bei guten Sichtverhältnissen ein. Achten Sie auf Löcher, Rillen, Bodenwellen, Steine oder andere verborgene Objekte. Die Maschine könnte sich in unebenem Terrain überschlagen. Hohes Gras kann Hindernisse verdecken. Seien Sie vorsichtig, wenn Sie sich unübersichtlichen Kurven, Sträuchern, Bäumen und anderen Objekten nähern, die Ihre Sicht behindern können.
- Achten Sie auf und vermeiden niedrige Überhänge, wie z. B. Äste, Türbalken und Gehböden usw.
- Schauen Sie hinter sich und nach unten, um vor dem Rückwärtsfahren sicherzustellen, dass der Weg frei ist.
- Setzen Sie die Maschine nicht in der Nähe von steilen Gefällen, Gräben oder Böschungen ein. Die Maschine könnte plötzlich umkippen, wenn ein Rad über den Rand fährt oder die Böschung nachgibt.
- Bei der Verwendung der Maschine im öffentlichen Straßenverkehr müssen Sie alle Verkehrsvorschriften einhalten; die Maschine muss auch mit dem gesetzlich vorgeschriebenen Zubehör ausgestattet sein, u. a. Scheinwerfer, Blinker, Schilder für ein langsam fahrendes Fahrzeug usw.
- Halten Sie die Maschine sofort an, wenn sie ungewöhnlich vibriert, stellen Sie den Motor ab und warten, bis alle Teile zum Stillstand gekommen sind; prüfen Sie dann die Maschine auf eventuelle Schäden. Reparieren Sie alle Schäden, bevor Sie die Maschine erneut einsetzen.
- Verringern Sie die Fahrgeschwindigkeit der Maschine und die beförderte Last beim Einsatz in unebenem Gelände, bei unebenem Boden und in der Nähe von Bordsteinen, Löchern und plötzlichen Veränderungen im Gelände. Ladungen können sich verlagern. Dies kann die Maschine instabil machen.
- Der Bremsweg kann bei Nässe im Vergleich zu trockenen Oberflächen länger sein. Fahren Sie zum Austrocknen nasser Bremsen langsam auf einer ebenen Fläche und treten Sie gleichzeitig etwas auf das Bremspedal.
- Unerwartete Veränderungen im Gelände können zum plötzlichen Ausschlagen des Lenkrades führen, was zu Hand- und Armverletzungen führen kann. Verringern Sie die Geschwindigkeit und fassen Sie das Lenkrad lose außen an; die Daumen sollten die Lenkradspeichen nicht berühren.
- Verringern Sie Geschwindigkeit, wenn Sie die Maschine ohne Ladepritsche verwenden. Wenn Sie mit der Maschine schnell fahren und dann plötzlich anhalten, können die Hinterräder blockieren; dies verringert Ihre Kontrolle über die Maschine.
- Berühren Sie weder den Motor, das Getriebe, den Auspuff oder den Auspuffverteiler, während der Motor läuft bzw. kurz nachdem Sie den Motor abgestellt haben, da diese Bereiche so heiß sein können, dass sie zu Verbrennungen führen würden.
- Lassen Sie niemals eine laufende Maschine unbeaufsichtigt zurück.
- Vor dem Verlassen der Bedienposition:
 - Stellen Sie die Maschine auf einer ebenen Fläche ab.
 - Aktivieren Sie die Feststellbremse.
 - Senken Sie die Ladepritsche ab.
 - Stellen Sie den Motor ab und ziehen Sie den Schlüssel ab.
- Fahren Sie die Maschine nie bei Gewitter, bzw. wenn Gefahr durch Blitzschlag besteht.
- Verwenden Sie nur von The Toro® Company zugelassenes Zubehör und Anbaugeräte.

Sicherheit bei mehreren Passagieren

- Sie müssen die zusätzlichen Passagiere berücksichtigen, die zum Bruttofahrzeuggewicht der Maschine beitragen.
- Bei beladener Ladepritsche müssen Sie sicherstellen, dass Sie die Nutzlast nicht überschreiten, wenn Sie zu viele Passagiere haben.
- Passagiere sollten nur in den angegebenen Sitzpositionen sitzen. Passagiere dürfen nicht in der Ladepritsche sitzen.
- Wenn sich die Maschine bewegt, müssen Sie und Ihr Passagier sitzen bleiben.
- Die zusätzliche Maschinenlänge führt zu einem größeren Wendekreis. Sie benötigen daher mehr Platz zum Manövrieren.

Sicherheit an Hanglagen

Hinweis: Für diese Maschine ist ein Überrollschutz mit zwei Streben als Zubehör erhältlich. Verwenden Sie einen Überrollschutz, wenn Sie in der Nähe von Abhängen, Gewässern, auf unebenem Terrain oder an Hanglagen arbeiten, da die Gefahr eines Überschlagens besteht. Wenden Sie sich an den offiziellen Toro-Vertragshändler für weitere Informationen.

Hanglagen sind eine wesentliche Ursache für den Verlust der Kontrolle und Umkippenfälle, die zu schweren oder tödlichen Verletzungen führen können.

- Begutachten Sie den Arbeitsbereich und ermitteln Sie, an welchen Hanglagen die Maschine sicher eingesetzt werden kann; legen Sie Ihre eigenen Schritte und Regeln für das Arbeiten an diesen Hanglagen fest. Setzen Sie immer gesunden Menschenverstand ein, wenn Sie diese Ortsbegehung durchführen.
- Wenn Sie sich auf einer Hanglage unsicher fühlen, arbeiten Sie dort nicht.
- Führen Sie alle Bewegungen an Hängen langsam und schrittweise durch. Ändern Sie nicht plötzlich die Geschwindigkeit oder Richtung der Maschine.
- Vermeiden Sie einen Einsatz der Maschine auf nassem Terrain. Die Reifen können den Antrieb verlieren, unabhängig davon, ob die Bremsen vorhanden sind und funktionieren. Ein Überschlagen kann auftreten, bevor die Reifen die Bodenhaftung verlieren.
- Vermeiden Sie das Starten, Anhalten oder Wenden an Hanglagen.
- Fahren Sie Hanglagen gerade hoch und hinunter.
- Wenn Sie beim Befahren einer Hanglage den Antrieb verlieren, bremsen Sie vorsichtig und fahren Sie dann langsam in einer geraden Linie rückwärts den Hang hinunter.
- Das Wenden beim Auf- oder Abwärtsfahren an Hanglagen kann gefährlich sein. Wenn Sie an einer Hanglage wenden müssen, tun Sie dies langsam und vorsichtig.
- Schwere Lasten wirken sich auf die Stabilität an Hanglagen aus. Befördern Sie eine geringere Last und reduzieren Sie die Fahrgeschwindigkeit, wenn Sie an einer Hanglage arbeiten oder die Last einen hohen Schwerpunkt hat. Befestigen Sie die Ladung auf der Ladepritsche der Maschine, damit sie sich nicht verlagert. Passen Sie besonders beim Befördern von Lasten auf, die leicht verrutschen (z. B. Flüssigkeiten, Steine, Sand usw.).
- Vermeiden Sie das Anhalten an Hanglagen, insbesondere mit einer Last. Der Bremsweg ist

beim Herunterfahren einer Hanglage länger als auf ebenen Flächen. Wenn Sie die Maschine anhalten müssen, vermeiden Sie plötzliche Geschwindigkeitsänderungen, die zum Umkippen oder Überschlagen der Maschine führen können. Bremsen Sie nicht plötzlich, wenn Sie rückwärts rollen, da dies zum Umkippen der Maschine führen kann.

Sicherheit beim Beladen und Entladen

- Überschreiten Sie nicht das Bruttofahrzeuggewicht der Maschine, wenn Sie sie mit einer Last in der Ladepritsche einsetzen und/oder einen Anhänger schleppen, siehe [Technische Daten \(Seite 17\)](#).
- Verteilen Sie die Last in der Ladepritsche gleichmäßig, um die Stabilität und die Kontrolle über die Maschine zu verbessern.
- Stellen Sie vor dem Entladen sicher, dass genug Platz hinter der Maschine vorhanden ist.
- Entleeren Sie eine beladene Ladepritsche nicht, wenn die Maschine seitlich zum Hang steht. Die Veränderung der Gewichtsverteilung kann zum Umkippen der Maschine führen.

Hinweise zur Sicherheit nach dem Betrieb

- Lassen Sie den Motor abkühlen, bevor Sie die Maschine in einem geschlossenen Raum abstellen.
- Schließen Sie den Kraftstoffhahn, bevor Sie die Maschine einlagern oder transportieren.
- Lagern Sie die Maschine oder den Benzinkanister nie an Orten mit offener Flamme, Funken oder Zündflamme, z. B. Warmwasserbereiter, oder anderen Geräten.
- Halten Sie alle Teile der Maschine in gutem Betriebszustand und alle Befestigungen angezogen.
- Ersetzen Sie alle abgenutzten oder fehlenden Aufkleber.
- Gehen Sie beim Verladen und Abladen der Maschine auf einen/von einem Anhänger oder Pritschenwagen vorsichtig vor.
- Verwenden Sie durchgehende Rampen für das Verladen der Maschine auf einen Anhänger oder Pritschenwagen.
- Vergurten Sie die Maschine.

Sicherheits- und Bedienungsschilder



Die Sicherheits- und Bedienungsaufkleber sind für den Bediener gut sichtbar und befinden sich in der Nähe der möglichen Gefahrenbereiche. Tauschen Sie beschädigte oder verloren gegangene Aufkleber aus.



99-7345

decal99-7345

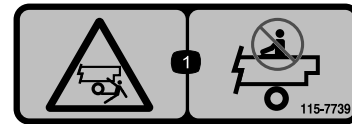
1. Warnung: Lesen Sie die *Bedienungsanleitung*.
2. Gefahr einer heißen Oberfläche oder Verbrennung: Halten Sie einen sicheren Abstand zur heißen Fläche.
3. Verhedderungsgefahr am Riemen: Berühren Sie keine beweglichen Teile und lassen Sie alle Schutzvorrichtungen montiert.
4. Quetschgefahr, Ladepritsche - stützen Sie die Ladepritsche mit einer Stützstange ab.



115-2047

decal115-2047

1. Warnung: Berühren Sie nicht die heiße Oberfläche.



115-7739

decal115-7739

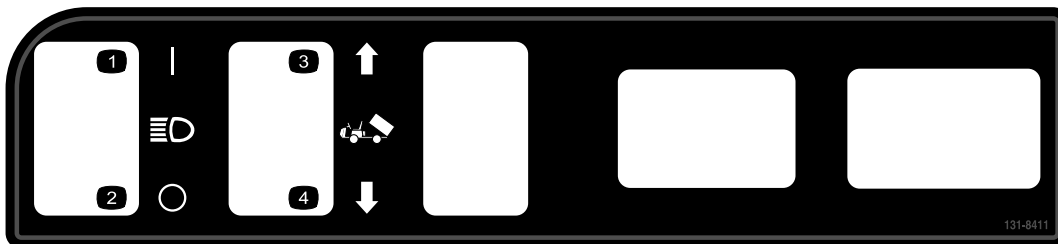
1. Fall- und Quetschgefahr: Nehmen Sie nie Passagiere mit.



120-9570

decal120-9570

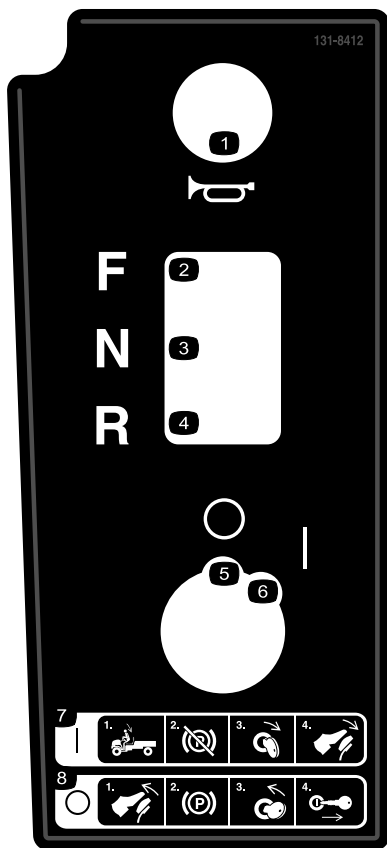
1. Warnung: Halten Sie sich von sich drehenden Teilen fern und nehmen Sie keine Schutzvorrichtungen ab.



131-8411

decal131-8411

1. Scheinwerfer: Ein
2. Scheinwerfer: Aus
3. Heben Sie die Pritsche an.
4. Absenken der Pritsche.



131-8412

decal131-8412

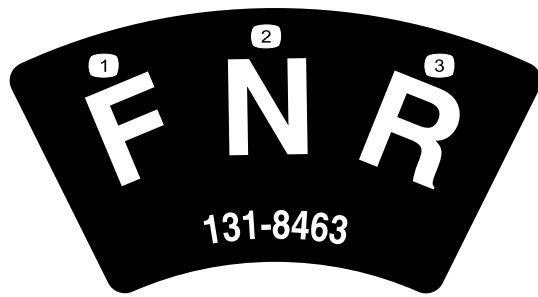
- | | |
|------------------|---|
| 1. Hupe | 5. Aus |
| 2. Vorwärtsgang | 6. Ein |
| 3. Neutral | 7. Anlassen des Motors:
1) Setzen Sie sich auf den Sitz. 2) Lösen Sie die Feststellbremse.
3) Stellen Sie das Zündschloss in die Start-Stellung. 4) Treten Sie das Pedal durch. |
| 4. Rückwärtsgang | 8. Abstellen des Motors:
1) Nehmen Sie den Fuß vom Pedal. 2) Aktivieren Sie die Feststellbremse.
3) Stellen Sie das Zündschloss in die Stopp-Stellung. 4) Ziehen Sie den Zündschlüssel aus dem Zündschloss. |



131-8414

decal131-8414

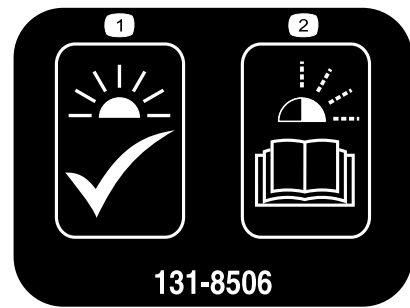
- | | |
|---|---|
| 1. Warnung: Lesen Sie die <i>Bedienungsanleitung</i> . | 3. Gefahr des Umkippens: Fahren Sie langsam auf Hanglagen, überqueren Sie Hanglagen langsam, wenden Sie langsam, fahren Sie nicht schneller als 26 km/h und fahren Sie langsam, wenn Sie eine Last befördern oder unebenes Terrain befahren. |
| 2. Warnung: Verwenden Sie die Maschine erst, nachdem Sie geschult wurden. | 4. Fallgefahr, Verletzungsgefahr für Hände oder Füße: Nehmen Sie keine Passagiere in der Ladepritsche mit; nehmen Sie keinen zusätzlichen Passagiere zwischen den Sitzen mit; stecken Sie Hände und Füße beim Einsatz nicht aus der Maschine. |



131-8463

decal131-8463

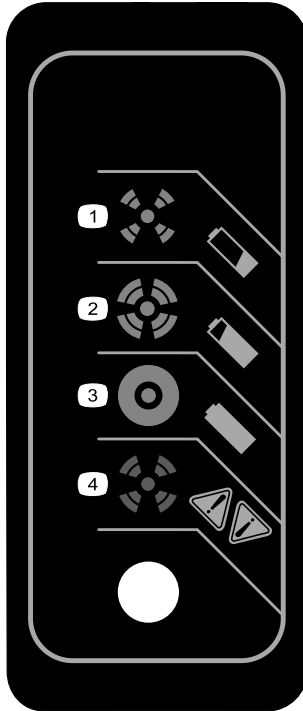
1. Vorwärtsgang
2. Neutral
3. Rückwärtsgang



131-8506

decal131-8506

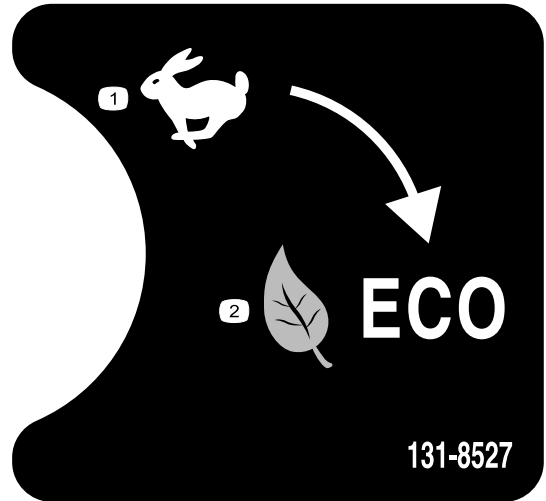
1. Ständiges Leuchten: Das Gerät ist betriebsbereit.
2. Blinkende Lampe: In der Anleitung für das Ladegerät finden Sie die Fehlercodes.



131-8495

decal131-8495

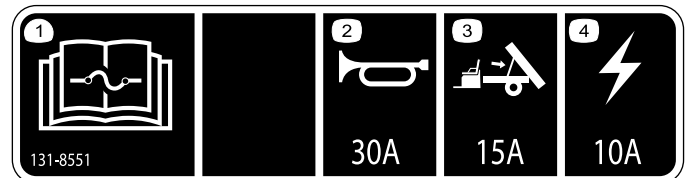
1. Die Batterie ist leer.
2. Die Batterie ist fast aufgeladen.
3. Die Batterie ist aufgeladen.
4. Ladegerätfehler: In der Anleitung für das Ladegerät finden Sie die Fehlercodes.



131-8527

decal131-8527

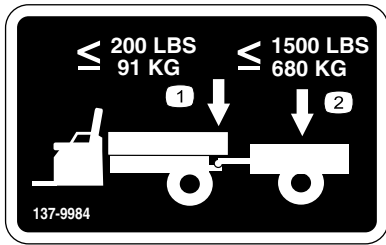
1. Betriebsart „Leistung“
2. Betriebsart „Eco“



131-8551

decal131-8551

1. In der *Bedienungsanleitung* finden Sie Angaben zu den Sicherungen.
2. Hupe (30 A)
3. Optionaler Hub (15 A)
4. Hauptstrom (10 A)



decal137-9984

137-9984

1. Überschreiten Sie niemals das Anhängerkupplungsgewicht von 91 kg.
 2. Überschreiten Sie niemals die Transportlast von 680 kg.
-

Einrichtung

Einzelteile

Prüfen Sie anhand der nachstehenden Tabelle, dass Sie alle im Lieferumfang enthaltenen Teile erhalten haben.

Verfahren	Beschreibung	Menge	Verwendung
1	Lenkrad	1	Montieren des Lenkrads (nur internationale Modelle).
	Abdeckung für Lenkrad	1	
	Scheibe (1/2")	1	
	Staubabdeckung	1	
2	Keine Teile werden benötigt	–	Prüfen der Ölstände und des Reifendrucks.
3	Keine Teile werden benötigt	–	Einfahren der Bremsen.
4	Bedienungsanleitung	1	Lesen Sie die Bedienungsanleitung und schauen Sie sich die Setup-Unterlagen an, bevor Sie die Maschine einsetzen.
	Motorbedienungsanleitung	1	
	Registrierungskarte	1	
	Abnahmeformular vor der Auslieferung	1	
	Qualitätsbescheinigung	1	
	Schlüssel	2	

Hinweis: Bestimmen Sie die linke und rechte Seite der Maschine anhand der normalen Sitz- und Bedienposition.



Montieren des Lenkrads (nur internationale Modelle)

Für diesen Arbeitsschritt erforderliche Teile:

1	Lenkrad
1	Abdeckung für Lenkrad
1	Scheibe (1/2")
1	Staubabdeckung

Verfahren

- Nehmen Sie die Abdeckung (falls vorhanden) von der Nabe des Lenkrads ab (**Bild 3**).
- Entfernen Sie die Sicherungsmutter (1/2") von der Lenkwelle (**Bild 3**).
- Schieben Sie das Lenkrad, die Staubabdeckung und die Scheibe (1/2") auf die Lenkwelle (**Bild 3**).

Hinweis: Wenn die Vorderräder gerade sind, richten Sie das Lenkrad so aus, dass die kleinere Speiche am Lenkrad vertikal ist.

- Befestigen Sie das Lenkrad mit der Sicherungsmutter (1/2") an der Welle und ziehen sie bis auf 18-30 Nm an.
- Befestigen Sie die Abdeckung am Lenkrad (**Bild 3**).

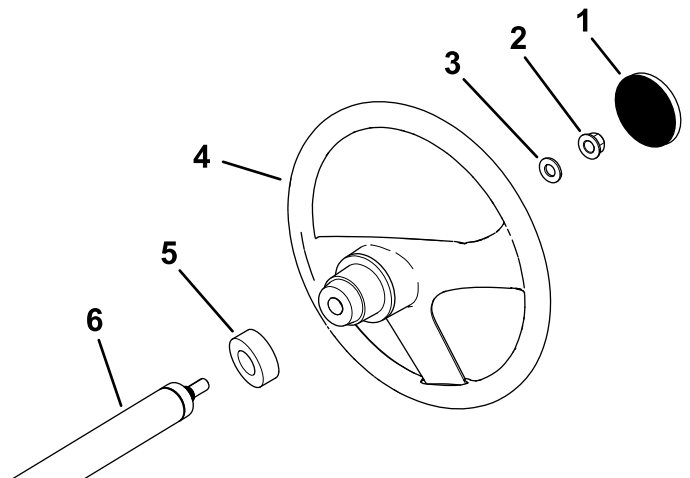


Bild 3

- | | |
|----------------------------|-------------------|
| 1. Abdeckung für Lenkrad | 4. Lenkrad |
| 2. Sicherungsmutter (1/2") | 5. Staubabdeckung |
| 3. Scheibe (1/2") | 6. Lenkwelle |

g198932

2

Prüfen der Ölstände und des Reifendrucks

Keine Teile werden benötigt

Verfahren

1. Prüfen Sie den Flüssigkeitsstand in den Batterien, bevor Sie die Maschine einsetzen, siehe [Prüfen Sie den Säurestand in den Batterien. \(Seite 37\)](#).
2. Stellen Sie sicher, dass die Batterien aufgeladen sind, siehe [Laden der Batterien \(Seite 36\)](#).
3. Prüfen Sie den Stand der Bremsflüssigkeit vor dem Verwenden der Maschine, siehe [Prüfen der Bremsflüssigkeit \(Seite 45\)](#).
4. Prüfen Sie den Reifendruck, siehe [Prüfen des Reifendrucks \(Seite 20\)](#).

3

Einfahren der Bremsen

Keine Teile werden benötigt

Verfahren

Die Bremsen müssen vor dem Verwenden der Maschine eingefahren werden, um eine optimale Leistung der Bremsanlage zu gewährleisten.

1. Zum Einfahren der Bremsen fahren Sie mit Höchstgeschwindigkeit, betätigen dann die Bremsen, um die Maschine schnell ohne Blockieren der Reifen anzuhalten.
2. Wiederholen Sie diesen Schritt 10 Mal, warten Sie 1 Minute zwischen den Stopps, damit die Bremsen nicht zu heiß werden.

Wichtig: Für diesen Schritt sollte die Maschine am besten mit 227 kg beladen sein.

4

Lesen der Anleitungen und Anschauen der Setup-Unterlagen

Für diesen Arbeitsschritt erforderliche Teile:

1	<i>Bedienungsanleitung</i>
1	Motorbedienungsanleitung
1	Registrierungskarte
1	<i>Abnahmeformular vor der Auslieferung</i>
1	Qualitätsbescheinigung
2	Schlüssel

Verfahren

- Lesen Sie die *Bedienungsanleitung* und die Motorbedienungsanleitung.
- Füllen Sie die Registrierungskarte aus.
- Füllen Sie das *Abnahmeformular vor der Auslieferung* aus.
- Lesen Sie das *Qualitätszertifikat*.

Produktübersicht

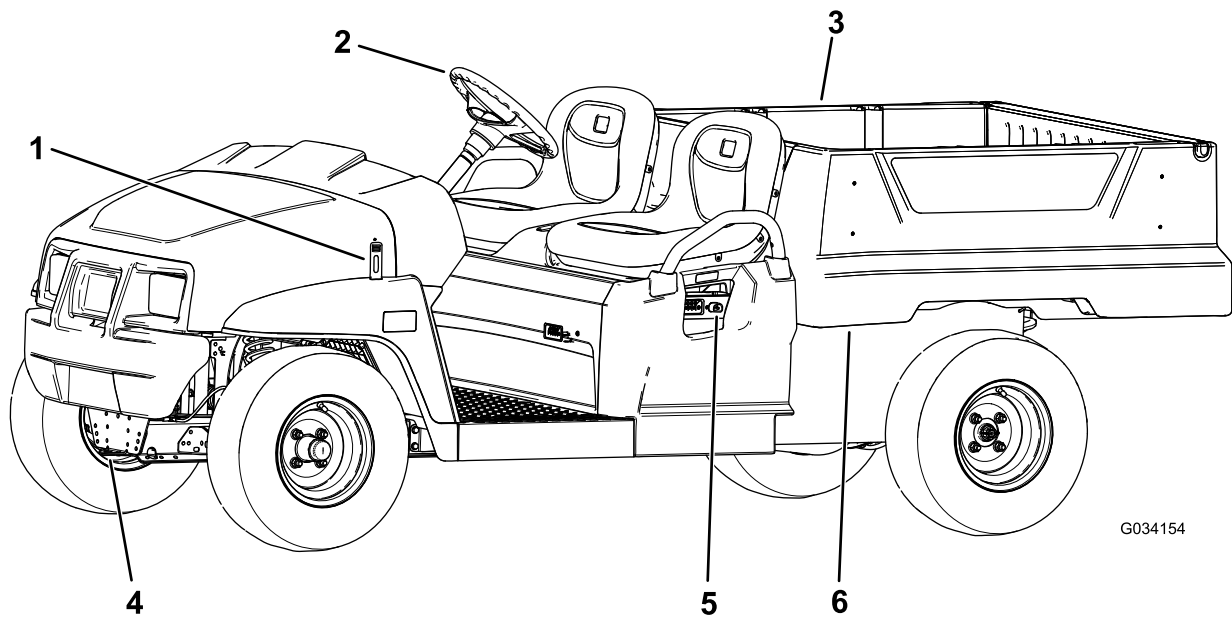


Bild 4

g034154

- | | | |
|----------------------|---------------------|-----------------------|
| 1. Motorhaubenriegel | 3. Ladepritsche | 5. Akkuladegerät |
| 2. Lenkrad | 4. Anhängerkupplung | 6. Ladepritschenhebel |

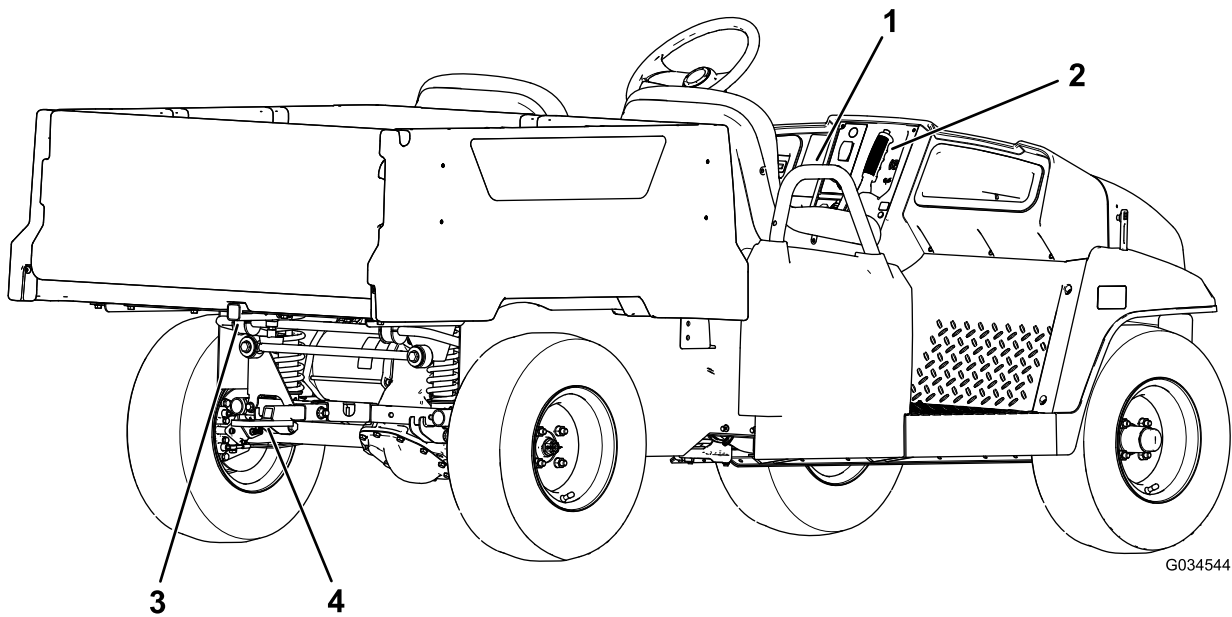


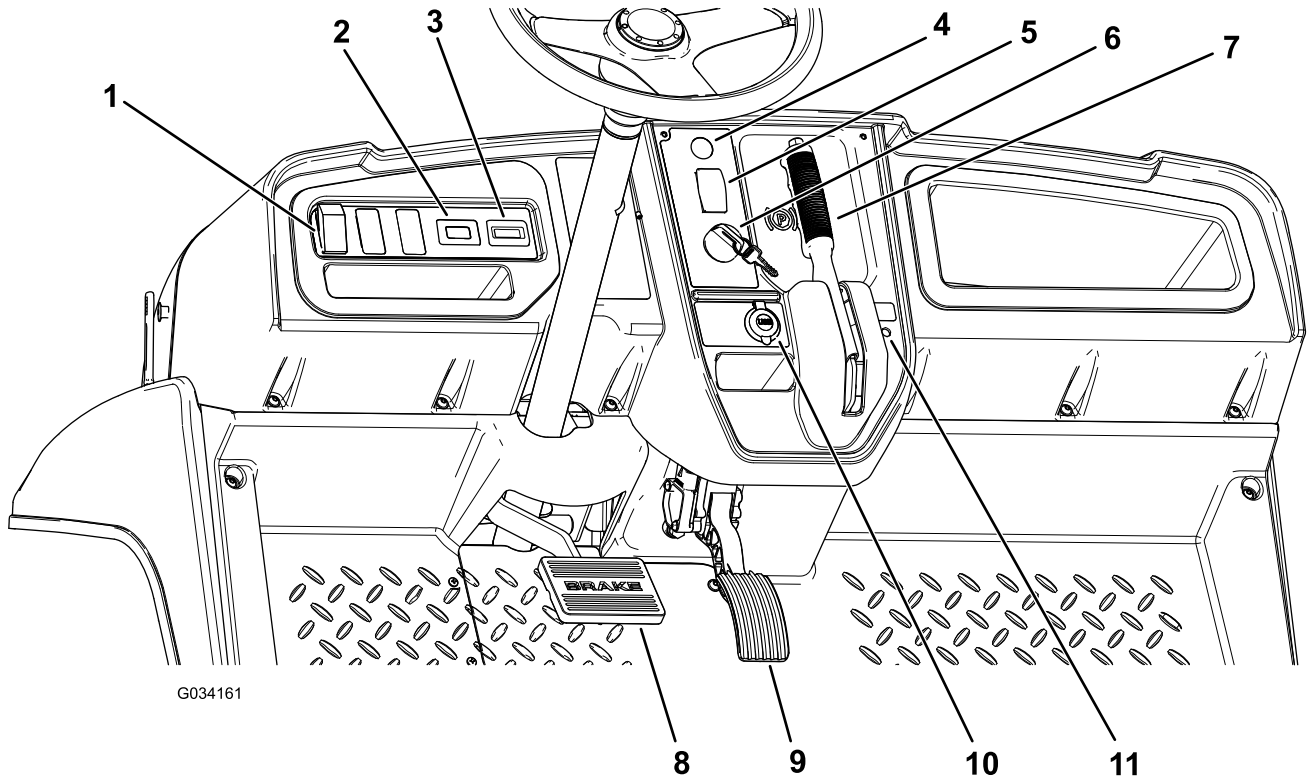
Bild 5

g034544

- | | |
|------------------------|---|
| 1. Beifahrerhandgriff | 3. Ladepritschenbefestigung für Heckzubehör |
| 2. Feststellbremshebel | 4. Anbauvorrichtung |

Bedienelemente

Armaturenbrett



G034161

g034161

Bild 6

- | | |
|--------------------------------------|------------------------|
| 1. Lichtschalter | 7. Feststellbremshebel |
| 2. Betriebsstundenzähler | 8. Bremspedal |
| 3. Batterieladeanzeige | 9. Fahrpedal |
| 4. Hupe (nur internationale Modelle) | 10. USB-Steckdose |
| 5. Ganghebel | 11. Statusanzeigelampe |
| 6. Zündschloss | |

Fahrpedal

Mit dem Fahrpedal (Bild 6) stellen Sie die Fahrgeschwindigkeit der Maschine ein. Wenn Sie auf das Fahrpedal treten, fährt die Maschine los. Wenn Sie auf das Pedal weiter durchtreten, erhöht sich die Fahrgeschwindigkeit. Beim langsamen Loslassen des Pedals verlangsamt sich die Maschine und der Motor wird abgestellt.

Die maximale Vorwärtsgeschwindigkeit in der Betriebsart „Leistung“ beträgt 26 km/h, wie in Bild 9 abgebildet.

Die maximale Vorwärtsgeschwindigkeit in der Betriebsart „Eco“ beträgt 19 km/h, wie in Bild 9 abgebildet.

Bremspedal

Mit dem Bremspedal verlangsamen oder halten Sie die Maschine an (Bild 6).

⚠ ACHTUNG

Der Einsatz der Maschine mit abgenutzten oder falsch eingestellten Bremsen kann zu Verletzungen führen.

Die Bremsen müssen nachgestellt oder repariert werden, wenn das Bremspedalspiel eine Bewegung bis zu 25 mm vom Maschinenfahrzeugboden zulässt.

Feststellbremshebel

Der Feststellbremshebel befindet sich am Armaturenbrett ([Bild 6](#)).

Wenn Sie den Motor abstellen, aktivieren Sie die Feststellbremse, damit sich die Maschine nicht aus Versehen bewegt. Wenn Sie die Maschine an einem steilen Gefälle abstellen, stellen Sie sicher, dass die Feststellbremse aktiviert ist.

Ziehen Sie zum Aktivieren der Feststellbremse den Feststellbremshebel zu sich ([Bild 7](#)).

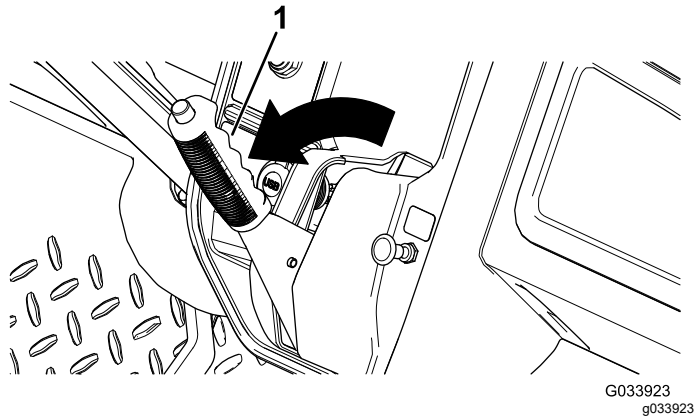


Bild 7

1. Feststellbremshebel

Drücken Sie zum Lösen der Feststellbremse auf die Taste oben am Feststellbremshebel, ziehen Sie den Feststellbremshebel zu sich, um den Druck zu lösen, und drücken Sie den Feststellbremshebel nach vorne ([Bild 8](#)).

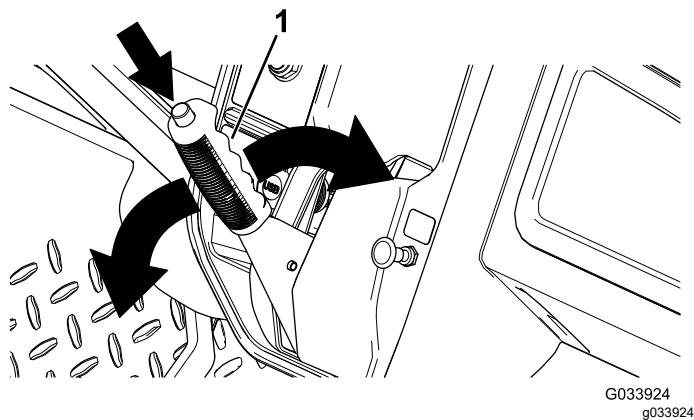


Bild 8

1. Feststellbremshebel

Ganghebel

Der Ganghebel befindet sich links vom Feststellbremshebel. Der Ganghebel hat drei Stellungen: VORWÄRTS, RÜCKWÄRTS und NEUTRAL ([Bild 6](#)).

Hinweis: Die Maschine kann in jeder der drei Stellungen sein, kann aber nur in den VORWÄRTS- und RÜCKWÄRTS-Stellungen bewegt werden.

Wichtig: Halten Sie die Maschine immer an, bevor Sie den Gang wechseln.

Hupe

Nur internationale Modelle

Die Hupe befindet sich am Armaturenbrett ([Bild 6](#)). Drücken Sie auf die Hupe, um sie zu aktivieren.

Scheinwerferschalter

Schalten Sie die Scheinwerfer mit dem Scheinwerferschalter ([Bild 6](#)) ein. Drücken Sie den Scheinwerferschalter nach oben, um die Scheinwerfer einzuschalten. Drücken Sie den Scheinwerferschalter nach unten, um die Scheinwerfer auszuschalten.

Batterieladeanzeige

Die Batterieladeanzeige befindet sich links neben der Lenksäule ([Bild 6](#)). Die Batterieladeanzeige gibt den Ladezustand der Batterie an. Wenn die Batterien ganz aufgeladen sind, sehen Sie zehn Balken von der Stellung 0 bis 1. Wenn der Ladezustand abnimmt, verschwinden die Balken, angefangen von der rechten Seite des Zählers. Weitere Informationen zum Batteriemessgerät finden Sie unter [Verstehen und Verwenden der Batterieanlage \(Seite 21\)](#).

Betriebsstundenzähler

Der Betriebsstundenzähler befindet sich rechts vom Scheinwerferschalter ([Bild 6](#)). Der Betriebsstundenzähler zeigt die Betriebsstunden an. Der Betriebsstundenzähler wird aktiviert, wenn Sie das Zündschloss in die EIN-Stellung drehen oder der Motor läuft.

Hinweis: Wenn der Motor läuft, blinkt der Betriebsstundenzähler laufend und zeichnet die Nutzung auf.

USB-Steckdose

Die USB-Steckdose befindet sich links vom Feststellbremshebel ([Bild 6](#)). Mit der Steckdose speisen Sie Mobilgerät.

Wichtig: Wenn Sie die USB-Steckdose nicht verwenden, setzen Sie den Gummistöpsel ein, um eine Beschädigung der Steckdose zu vermeiden.

Zündschloss

Mit dem Zündschloss (Bild 6) lassen Sie die Maschine laufen und stellen sie ab.

Das Zündschloss hat zwei Stellungen: EIN und AUS. Drehen Sie den Zündschlüssel nach rechts in die EIN-Stellung, um die Maschine einzusetzen. Wenn die Maschine gestoppt ist, drehen Sie den Schlüssel nach links in die AUS-Stellung, um die Maschine abzustellen. Ziehen Sie den Schlüssel ab, wenn Sie die Maschine verlassen.

Geschwindigkeitsbegrenzungsschalter

Der Geschwindigkeitsbegrenzungsschalter unter dem Sitz hat zwei Stellungen: LEISTUNG und ECONOMY. Drehen Sie den Schalter nach rechts in die ECONOMY-Stellung, um die Höchstgeschwindigkeit der Maschine auf 19 km/h zu begrenzen. Drehen Sie den Schlüssel nach links in die LEISTUNG-Stellung, um die Höchstgeschwindigkeit der Maschine von 26 km/h wieder herzustellen, wie in Bild 9 abgebildet.

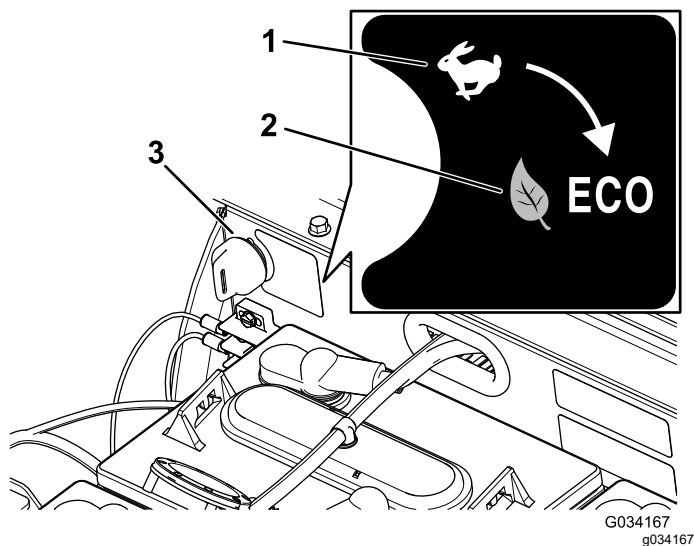


Bild 9

1. LEISTUNG-STELLUNG
2. ECONOMY-STELLUNG
3. Geschwindigkeitsbegrenzungsschalter

Statusanzeigelampe

Die Statusanzeigelampe befindet sich rechts vom Feststellbremshebel am Armaturenbrett (Bild 6).

Wenn die Maschine eingeschaltet wird, leuchtet die Statusanzeigelampe grün auf oder blinkt.

Wenn die Lampe grün aufleuchtet, ist die Maschine für den normalen Betrieb bereit. Wenn die Lampe blinkt, besteht ein Problem, das behoben werden muss, bevor der normale Betrieb der Maschine fortgesetzt werden kann.

Wenn die Statusanzeigelampe zweimal blinkt, ist die Feststellbremse aktiviert und der Ganghebel ist in der VORWÄRTS- oder RÜCKWÄRTS-Stellung. Lösen Sie die Feststellbremse, damit die Statusanzeigelampe nicht mehr aufleuchtet.

Wenn die Statusanzeigelampe mehr als zweimal blinkt, lesen Sie [Fehlersuche und -behebung \(Seite 49\)](#).

Beifahrerhandgriffe

Die Handgriffe für die Passagiere befinden sich an der Außenseite jedes Sitzes (Bild 10).

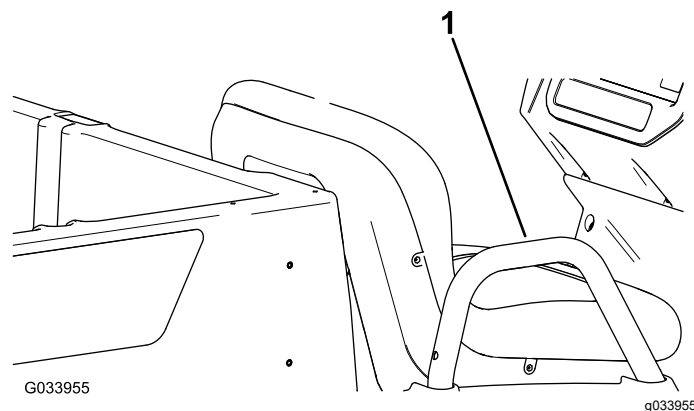


Bild 10

Bild zeigt Passagierseite

1. Beifahrerhandgriff

Technische Daten

Hinweis: Technische und konstruktive Änderungen vorbehalten.

Trockengewicht	Trocken: 633 kg
Nennleistung (auf ebener Fläche)	544 kg insgesamt, einschließlich Bediener (91 kg) und Passagier (91 kg), Last, Zubehör und Anbaugeräte.
Bruttofahrzeuggewicht (max.) auf ebener Fläche	1177 kg insgesamt, einschließlich aller o. g. Gewichte
Maximale Lastkapazität (auf ebener Fläche)	363 kg insgesamt, einschließlich heckmontiertem Zubehör
Maximale Befestigungskapazität für Zubehör am Heck der Ladepritsche	45 kg insgesamt
Schleppkapazität	Anhängerkupplungsgewicht: 91 kg Max. Anhängergewicht: 680 kg
Gesamtbreite	119 cm
Gesamtlänge	302 cm
Gesamthöhe	127,5 cm
Bodenfreiheit	21,6 cm vorne ohne Nutzlast oder Fahrer 14 cm hinten ohne Nutzlast und Fahrer
Radstand	220 cm
Radspur (Mittellinie zu Mittellinie)	Vorne: 119 cm Hinten: 119 cm
Länge der Ladepritsche	Innen: 102 cm Außen: 114,3 cm
Breite der Ladepritsche	Innen: 98 cm Außenseite der geformten Kotflügel: 107,3 cm
Höhe der Ladepritsche	28 cm innen

*Die technischen Angaben gelten für Batterien des Typs Trojan T125.

**Der Einbau nicht standardmäßiger Batterien kann die Kapazität der Ladepritsche verringern.

Anbaugeräte/Zubehör

Ein Sortiment an Originalanbaugeräten und -zubehör von Toro wird für diese Maschine angeboten, um den Funktionsumfang des Geräts zu erhöhen und zu erweitern. Wenden Sie sich an einen offiziellen Vertragshändler oder navigieren Sie auf www.Toro.com für eine Liste der zugelassenen Anbaugeräte und des Zubehörs.

Betrieb

Hinweis: Bestimmen Sie die linke und rechte Seite der Maschine anhand der normalen Sitz- und Bedienposition.

⚠ ACHTUNG

Eine angehobene volle Ladepritsche ohne richtig angebrachte Sicherheitsstütze kann sich unerwartet absenken. Das Arbeiten unter einer nicht angehobenen Ladepritsche, die nicht abgestützt ist, kann Sie und andere Personen verletzen.

- Parken Sie die Maschine auf einer ebenen Fläche, bevor Sie die Maschine warten oder einstellen, aktivieren Sie die Feststellbremse, stellen Sie den Motor ab und ziehen Sie den Schlüssel ab.
- Entfernen Sie die gesamte Ladung aus der Ladepritsche oder andere Anbaugeräte, und setzen Sie die Sicherheitsstütze bei komplett ausgefahrener Zylinderstange ein, ehe Sie unter der angehobenen Ladepritsche arbeiten.

Sicherheit hat Vorrang

Lesen Sie alle Sicherheitsanweisungen und Symbolerklärungen im Sicherheitsabschnitt gründlich durch. Kenntnis dieser Angaben kann Ihnen und Unbeteiligten dabei helfen, Verletzungen zu vermeiden.

⚠ GEFAHR

Ein Einsatz auf nassem Gras oder auf Hanglagen kann zu einem Rutschen und zu einem Verlust der Fahrzeugkontrolle führen.

Räder, die über Kanten abrutschen, können zum Überschlagen des Fahrzeugs und zu schweren oder tödlichen Verletzungen oder Ertrinken führen.

So vermeiden Sie einen Verlust der Fahrzeugkontrolle und ein mögliches Überschlagen:

- Mähen Sie nicht in der Nähe von Böschungen oder Gewässern.
- Verringern Sie auf Hängen die Geschwindigkeit und passen Sie besonders auf.
- Vermeiden Sie abruptes Wenden oder ein schnelles Ändern der Geschwindigkeit.

Verwenden der Ladepritsche

Anheben der Ladepritsche in die Entleeren-Stellung

⚠ WARNUNG:

Eine angehobene Ladepritsche kann herunterfallen und darunter befindliche Personen verletzen.

- Stützen Sie die Ladepritsche immer mit der Stützstange ab, wenn Sie unter der angehobenen Ladepritsche arbeiten.
- Entfernen Sie jede Ladung aus der Ladepritsche, bevor Sie sie anheben.

⚠ WARNUNG:

Wenn Sie mit der Maschine mit angehobener Ladepritsche fahren, kann die Maschine leichter umkippen oder sich überschlagen. Sie können die Staubboxstruktur beschädigen, wenn Sie die Maschine mit angehobener Ladepritsche verwenden.

- Setzen Sie die Maschine bei abgesenkter Ladepritsche ein.
- Senken Sie die Ladepritsche nach dem Entleeren ab.

⚠ ACHTUNG

Wenn eine Last hauptsächlich hinten an der Ladepritsche aufliegt und Sie die Riegel lösen, kann die Ladepritsche plötzlich kippen und sich öffnen und Sie oder Unbeteiligte verletzen.

- Zentrieren Sie Lasten (falls möglich) in der Ladepritsche.
- Halten Sie die Ladepritsche fest und stellen Sie sicher, dass sich keine Person über die Ladepritsche lehnt oder hinter ihr steht, wenn Sie die Riegel lösen.
- Entfernen Sie die ganze Last aus der Ladepritsche, bevor Sie die Ladepritsche abheben, um die Maschine zu warten.

1. Ziehen Sie den Hebel an der linken Innenseite der Ladepritsche zu sich und heben Sie die Ladepritsche an ([Bild 11](#)).

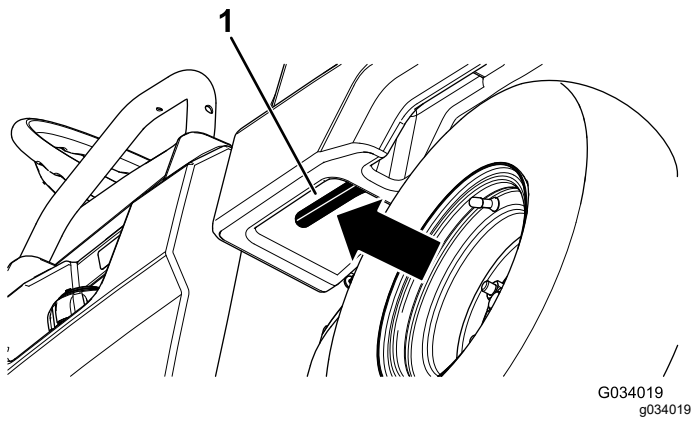


Bild 11

1. Ladepritschenhebel

2. Ziehen Sie die Stützstange in den Arretierungsschlitz für die Entleeren-Stellung, um die Ladepritsche für das Entleeren zu arretieren (Bild 12).

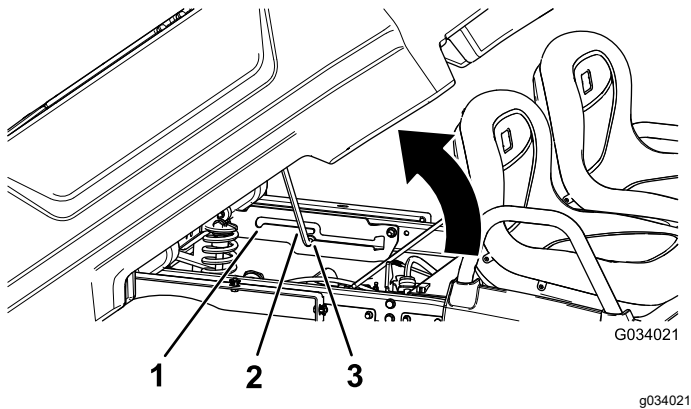


Bild 12

- | | |
|---|---|
| 1. Wartungsstellung für Arretierungsschlitz | 3. Entleeren-Stellung für Arretierungsschlitz |
| 2. Stützstange | |

Anheben der Ladepritsche in die Wartungsstellung

1. Ziehen Sie den Hebel an der linken Innenseite der Ladepritsche zu sich und heben Sie die Ladepritsche an (Bild 11).
2. Ziehen Sie die Stützstange in den Arretierungsschlitz für die Wartungsstellung, um die Ladepritsche für die Wartung zu befestigen (Bild 12).

Absenken der Ladepritsche

⚠️ WARNUNG:

Die Ladepritsche ist u. U. schwer. Hände und andere Körperteile können zerquetscht werden.

Halten Sie Ihre Hände und andere Körperteile fern, wenn Sie die Ladepritsche absenken.

1. Heben Sie den Riegel an, um die Ladepritsche etwas anzuheben (Bild 11).
2. Schieben Sie die Stützstange aus dem Arretierungsschlitz heraus (Bild 12).
3. Senken Sie die Ladepritsche ab, bis sie fest verriegelt ist.

Öffnen der Heckklappe

1. Stellen Sie sicher, dass die Ladepritsche abgesenkt und verriegelt ist.
2. Heben Sie die Heckklappe mit beiden Händen an der Leiste oben an der Heckklappe an (Bild 13).
3. Senken Sie die Heckklappe ab, bis sie bündig mit dem Boden der Ladepritsche ist (Bild 13).

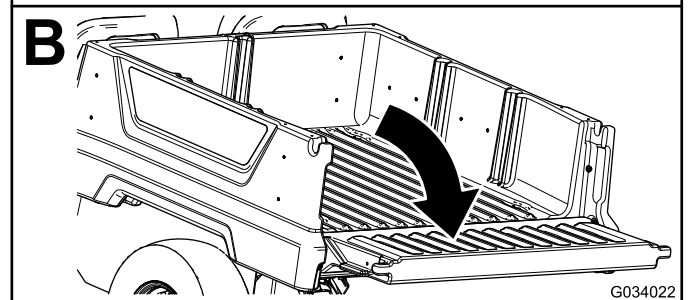
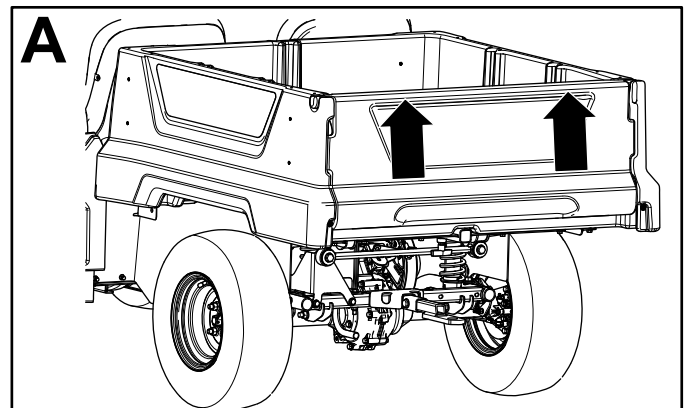


Bild 13

Schließen der Heckklappe

Wenn Sie Schüttgut von der Ladepritsche der Maschine entladen haben, wie z. B. Sand, Steine oder

Holzspäne, hat sich etwas Material, das Sie entladen haben, u. U. im Scharnierbereich der Heckklappe verklemt. Führen Sie vor dem Schließen der Heckklappe die folgenden Schritte aus.

1. Entfernen Sie mit der Hand so viel wie möglich Material vom Scharnierbereich.
2. Drehen Sie die Heckklappe auf eine ungefähre Stellung von 45° (Bild 14).

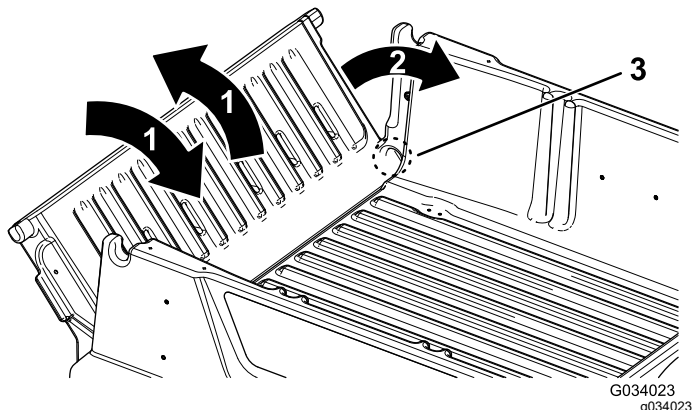


Bild 14

1. Drehen Sie die Heckklappe mehrmals nach vorne und hinten.
2. Drehen Sie die Heckklappe auf eine ungefähre Stellung von 45°.
3. Scharnierbereich

3. Drehen Sie die Heckklappe mehrmals mit kurzen, schüttelnden Bewegungen (Bild 14).

Hinweis: Dies entfernt Material vom Scharnierbereich.

4. Senken Sie die Heckklappe ab und prüfen Sie den Scharnierbereich auf Restmaterial.
5. Wiederholen Sie die Schritte 1 bis 4, bis das Material vom Scharnierbereich entfernt ist.
6. Drehen Sie die Heckklappe nach oben und heben Sie die Heckklappe in die Kerben in der Ladepritsche.

Verwenden der Zubehörfestigung am Heck der Ladepritsche

Verwenden Sie die Zubehörfestigung am Heck der Ladepritsche, um Zubehör am Heck der Maschine zu befestigen.

Kapazität: 45 kg

1. Drehen Sie den T-Bügel nach rechts, um ihn zu lösen (Bild 15).

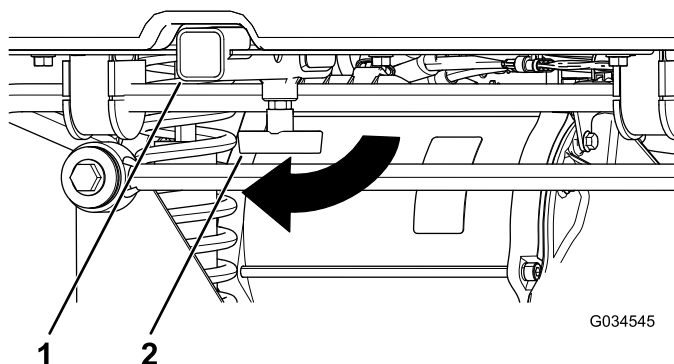


Bild 15

1. Aufnahme
2. T-Griff

2. Setzen Sie das Zubehör in die Aufnahme, bis die Löcher ausgefluchtet sind (Bild 15).
3. Befestigen Sie das montierte Zubehör mit dem Lastösenbolzen und Splint am Aufnahmerohr, das mit dem Zubehör geliefert wurde.
4. Drehen Sie den T-Bügel nach links, um ihn anzuziehen (Bild 16).

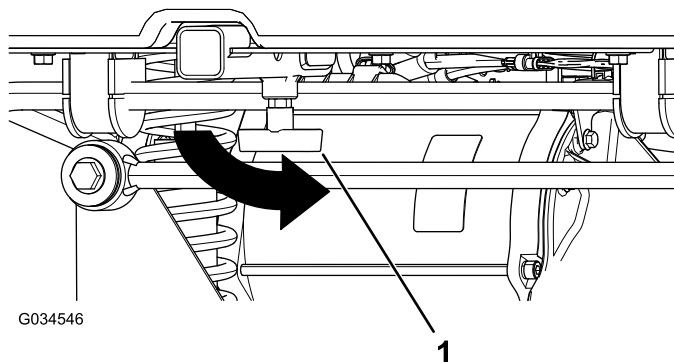


Bild 16

1. T-Griff

Durchführen täglicher Wartungsarbeiten

Führen Sie vor dem täglichen Anlassen der Maschine die Schritte aus, die vor jeder Verwendung bzw. täglich fällig sind, die in [Wartung \(Seite 26\)](#) aufgeführt sind.

Prüfen des Reifendrucks

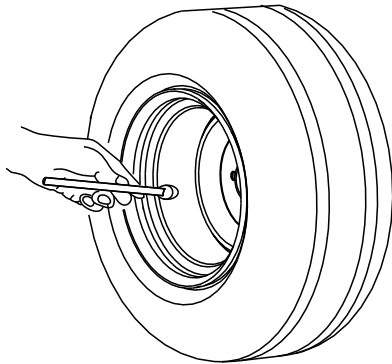
Wartungsintervall: Bei jeder Verwendung oder täglich

Druck der Vorder- und Hinterreifen: 1,65-2,07 bar

Wichtig: Überschreiten Sie nicht den Höchstdruck, der auf der Seite der Reifen angegeben ist.

Hinweis: Der erforderliche Reifendruck hängt von der mitgeführten Nutzlast ab.

1. Prüfen Sie den Druck in allen Reifen.
 - Verwenden Sie einen niedrigeren Reifendruck für leichte Nutzlasten, eine geringere Bodenverdichtung, ein besseres Fahrverhalten und weniger Reifenabdrücke auf dem Boden.
 - Verwenden Sie einen höheren Reifendruck beim Befördern schwerer Nutzlasten bei hohen Fahrgeschwindigkeiten.
2. Pumpen Sie Luft in die Reifen oder lassen Sie sie ab, um den Druck in allen Reifen einzustellen.



G001055

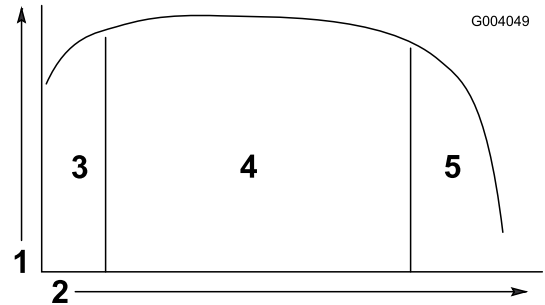
Bild 17

g001055

Wichtig: Wiederholte tiefe Entladezyklen verkürzen die Nutzungszeit der Batterie.

Bleisäurebatterien erzeugen mit einer chemischen Reaktion zwischen den Bleiplatten und der Schwefelsäure Elektrizität. Beim Aufladen einer Batterie wird die chemische Reaktion umgekehrt, sodass die Batterie wieder Elektrizität erzeugen kann.

Eine Batterie ist ein Verbrauchsgegenstand mit einer begrenzten Nutzungsdauer (Bild 18). Eine neue Batterie benötigt eine Einlaufzeit, um eine leistungsfähige elektrische Erzeugung zu erstellen. Für diese Einlaufzeit sind normalerweise 100 bis 150 Entlade- bzw. Entladezyklen erforderlich.



G004049

g004049

Bild 18

Tabelle zur Batterie-Nutzungsdauer

- | | |
|-------------------------------------|------------------------------------|
| 1. Batteriekapazität | 4. Hauptbatterie-Nutzungsdauer |
| 2. Entlade-/Ladezyklen | 5. Ende der Batterie-Nutzungsdauer |
| 3. Einlaufzeit (100 bis 150 Zyklen) | |

Verstehen und Verwenden der Batterieanlage

Funktionsweise der Deep-Cycle-Batterien

Die Maschine hat acht Deep-Cycle-Bleisäurebatterien, die den Motor und das Zubehör mit Strom versorgen. Eine Deep-Cycle-Batterie ist nicht mit einer KFZ-Batterie identisch. Eine KFZ-Batterie stellt hohe Leistung bereit, um die Maschine anzulassen, und dann mäßige Leistung für den Betrieb der Scheinwerfer und des Zubehörs, wenn der Motor ausgeschaltet ist oder im Leerlauf läuft. Die Lichtmaschine lädt die Batterie laufend auf, wenn das Fahrzeug läuft. Der Ladezustand einer KFZ-Batterie fällt daher meistens nicht unter 90 % der Höchstladung ab.

Eine Deep-Cycle-Batterie ist als primäre Stromquelle ausgelegt, die eine gleichmäßige Ausgabe bereitstellt. Deep-Cycle-Batterien werden normalerweise bis zu 20 % bis 30 % des maximalen Ladezustands entladen. Eine Entladung bis auf dieses Niveau wird als tiefe Entladung angesehen.

Nach der Einfahrzeit erhält die Batterie eine hohe Kapazität für viele Zyklen. Die Anzahl der Zyklen, die eine Batterie durchführt, hängt von den folgenden Faktoren ab:

- Batteriewartung: Falsche Wartung verkürzt die Nutzungsdauer der Batterie.
- Entladeniveau zwischen Ladezyklen: **Je mehr die Batterie regelmäßig zwischen dem Aufladen entladen wird, je kürzer ist die Nutzungsdauer.**
- Aufladehäufigkeit: Laden Sie die Batterien immer ganz auf (falls möglich).

Wichtig: Wenn Sie die Batterien komplett entladen, beschädigen Sie die Batterien und verkürzen die Nutzungsdauer.

- Geringe Flüssigkeitsstände: **Wenn die Bleiplatten nicht mit Flüssigkeit bedeckt sind, kann die Batterie permanent beschädigt werden.**Führen Sie die folgenden Schritte für das Erhalten des Säurestands aus:

Füllen Sie die Batterien **nach dem kompletten Aufladen** mit destilliertem oder entmineralisiertem

Wasser auf, siehe [Prüfen Sie den Säurestand in den Batterien. \(Seite 37\)](#) und [Auffüllen der Batterien mit destilliertem oder entmineralisiertem Wasser \(Seite 38\)](#).

Wichtig: Laden Sie die Batterien ganz auf, bevor Sie die Batterien mit Wasser füllen. Beim Aufladen nimmt das Volumen der Batteriesäure zu. Wenn Sie eine niedrige Batterie vor dem kompletten Aufladen auffüllen, kann die Batteriesäure überlaufen und aus der Entlüftung austreten.

Am Ende der Batterienutzungsdauer verlieren die Batterien allmählich die elektrische Kapazität.

Verwenden des Batteriesystems

Sind die Batterien vollständig geladen, leuchtet der 10. Balken (außen rechts) an der Batterieladeanzeige auf ([Bild 19](#)).

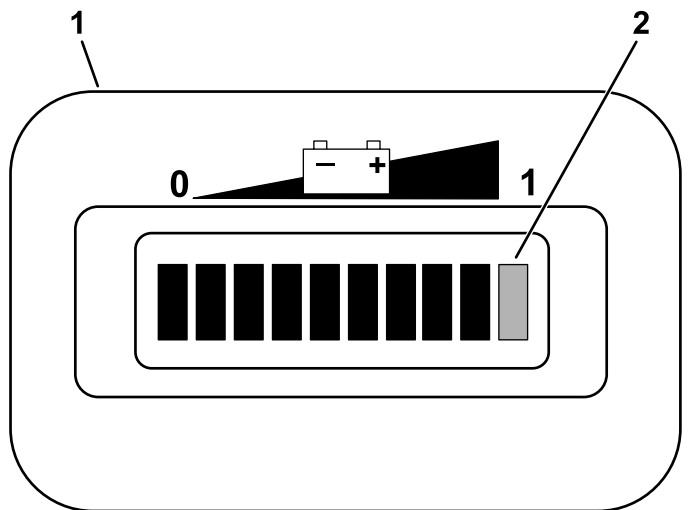


Bild 19

g192308

1. Batterieladeanzeige
2. Balken für Batterieladezustand

Wenn Sie die Maschine einsetzen, nehmen die Balken ab, wenn die elektrische Kapazität der Batterien aufgebraucht wird.

Wenn die Batterieladeanzeige nur noch zwei Balken hat, sollten Sie die Batterien aufladen ([Bild 20](#)).

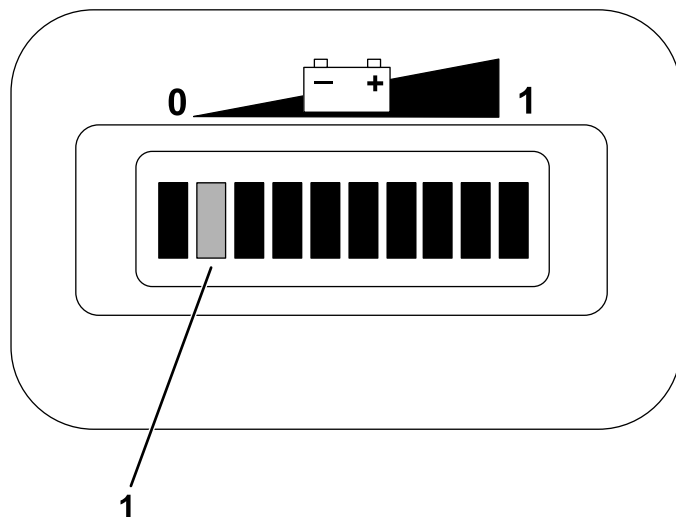


Bild 20

g192309

1. Die zwei Balken an der linken Seite blinken laufend, bis Sie die Batterie aufgeladen haben.

Wenn Sie die Maschine weiterhin verwenden, wenn nur zwei Balken angezeigt werden, blinken die Balken 1 und 2 abwechselnd.

Wichtig: Wenn nur der zweite Balken von links auf der Batterieladeanzeige angezeigt wird, wechselt die Maschine ggf. in eine Betriebsart mit verringerter Geschwindigkeit. In dieser Betriebsart werden die Batterien geschützt, eine längere Verwendung in dieser Betriebsart kann jedoch die Batterien und/oder die Maschine beschädigen. Vermeiden Sie, dass die Batterien bis auf zwei Balken entladen werden, um dieses Problem zu verhindern. Laden Sie die Batterien sofort.

Wenn die Batterien ganz entladen sind, schaltet sich die Maschine aus. **Stellen Sie sicher, dass sich die Batterien nie ganz entladen.**

Wichtig: Für eine maximale Nutzungsdauer der Batterie sollten Sie die Batterien immer aufladen, bevor die Ladung die zwei Balken links auf dem Bildschirm erreicht. Wenn Sie die Batterien regelmäßig unter zwei Balken entladen, verkürzen Sie die Batterienutzungsdauer.

Anhalten der Maschine

Wichtig: Wenn Sie die Maschine auf einem Gefälle anhalten, halten Sie die Maschine mit der Betriebsbremse an und arretieren Sie die Feststellbremse, damit sich die Maschine nicht bewegt. Wenn Sie den Motor mit dem Fahrpedal an einer Hanglage zum Stillstand bringen, kann der Motor überhitzt oder die Akkus können entladen werden.

1. Nehmen Sie den Fuß vom Fahrpedal.

- 2. Treten Sie langsam auf das Bremspedal, um die Betriebsbremsen zu aktivieren, bis die Maschine zum Stillstand gekommen ist.

Hinweis: Der Bremsweg hängt von der Last und der Geschwindigkeit der Maschine ab.

Einfahren einer neuen Maschine

Wartungsintervall: Nach 100 Betriebsstunden—Halten Sie die Richtlinien für das Einfahren einer neuen Maschine ein.

Halten Sie die Richtlinien für das Einfahren einer neuen Maschine für die richtige Leistung und lange Haltbarkeit der Maschine ein.

- Prüfen Sie regelmäßig die Bremsflüssigkeit und den Wasserstand in den Batterien.
- Vermeiden Sie in den ersten paar Stunden beim Einfahren der Maschine ein scharfes Bremsen. Neue Bremsbeläge erreichen u. U. ihre optimale Leistung erst nach mehreren Betriebsstunden, wenn sie eingebettet sind.
- Siehe [Wartung \(Seite 26\)](#) für mögliche Sonderanweisungen für die ersten Betriebsstunden.
- Prüfen Sie die Position der vorderen Aufhängung und stellen diese bei Bedarf ein.

Beladen der Ladepritsche

Verwenden Sie die folgenden Richtlinien beim Beladen der Ladepritsche und der Verwendung der Maschine:

- Halten Sie die Nutzlast der Maschine ein und begrenzen Sie das Gewicht auf die Last, die Sie in der Ladepritsche befördern können, siehe [Technische Daten \(Seite 17\)](#), und die auf dem Aufkleber für das Bruttofahrzeuggewicht an der Maschine angegeben ist.
Hinweis: Die angegebenen Lastgrenzen für die Maschine gelten nur auf ebenen Flächen.
- Verringern Sie das Gewicht der Ladung, die Sie in der Ladepritsche befördern, wenn Sie die Maschine auf Hanglagen und in unebenem Terrain einsetzen.
- Verringern Sie das Gewicht der beförderten Ladung, wenn Sie große Materialien (mit einem hohen Schwerpunkt) befördern, u. a. einen Stapel Ziegel, Holz für den Landschaftsbau oder Düngersäcke. Verteilen Sie die Last so flach wie möglich, um sicherzustellen, dass sie Ihre Sicht nach hinten nicht einschränkt.

- Zentrieren Sie die Last und beladen Sie die Ladepritsche wie folgt:
 - Verteilen Sie das Gewicht gleichmäßig seitlich in der Ladepritsche.

Wichtig: Ein Umkippen ist wahrscheinlicher, wenn die Ladepritsche einseitig beladen ist.

- Verteilen Sie das Gewicht in der Ladepritsche gleichmäßig in Längsrichtung.

Wichtig: Wenn Sie die Ladung hinter der Hinterachse positionieren und der Antrieb auf die Vorderräder verringert ist, ist ein Verlust der Maschinenkontrolle oder ein Umkippen wahrscheinlicher.

- Passen Sie besonders auf, wenn Sie überdimensionierte Ladungen in der Ladepritsche befördern, insbesondere wenn Sie das Gewicht der überdimensionalen Ladung nicht in der Ladepritsche zentrieren können.
- Vergurten Sie die Ladung falls möglich an der Ladepritsche, damit sie sich nicht verlagert.
- Passen Sie beim Transport von Flüssigkeiten in einem großen Behälter (z. B. einem Sprühbehälter) auf, wenn Sie mit der Maschine hangauf- oder hangabwärts fahren, die Geschwindigkeit plötzlich ändern oder anhalten oder wenn Sie über unebene Oberflächen fahren.

Die Ladepritsche hat ein Fassungsvermögen von 0,28 m³. Die Menge (das Volumen) des Materials, das in der Ladepritsche aufgenommen werden kann, ohne die Nutzlast der Maschine zu überschreiten, hängt stark von der Dichte des Materials ab.

Beachten Sie für die Lastgrenzen verschiedener Materialien die nachstehende Tabelle:

Material	Dichte	Maximale Ladepritschenkapazität (auf ebener Fläche)
Kies, trocken	1.522 kg/m ³	Voll
Kies, nass	1.922 kg/m ³	¾ voll
Sand, trocken	1.442 kg/m ³	Voll
Sand, nass	1.922 kg/m ³	¾ voll
Holz	721 kg/m ³	Voll
Rinde	< 721 kg/m ³	Voll
Erde, kompakt	1.602 kg/m ³	¾ voll (ca.)

Transportieren der Maschine

Befördern Sie die Maschine über lange Strecken auf einem Anhänger mit Rampen über die ganze Breite.

Stellen Sie sicher, dass die Maschine am Anhänger befestigt ist. In [Bild 21](#) und [Bild 22](#) finden Sie die Vergurtungsstellen der Maschine.

Hinweis: Laden Sie die Maschine so auf den Anhänger, dass die Front der Maschine nach vorne zeigt. Falls dies nicht möglich ist, befestigen Sie die Motorhaube der Maschine mit einem Riemen am Rahmen, oder entfernen Sie die Motorhaube und transportieren und befestigen Sie diese getrennt, sonst kann die Motorhaube beim Transport wegfliegen.

▲ ACHTUNG

Lose Sitze können beim Transport der Maschine von der Maschine und vom Anhänger fallen und auf anderen Maschinen landen oder ein Hindernis auf Straßen bilden.

Entfernen Sie die Sitze, oder stellen Sie sicher, dass sie an der Kupplung in der Sitzhaube befestigt sind.

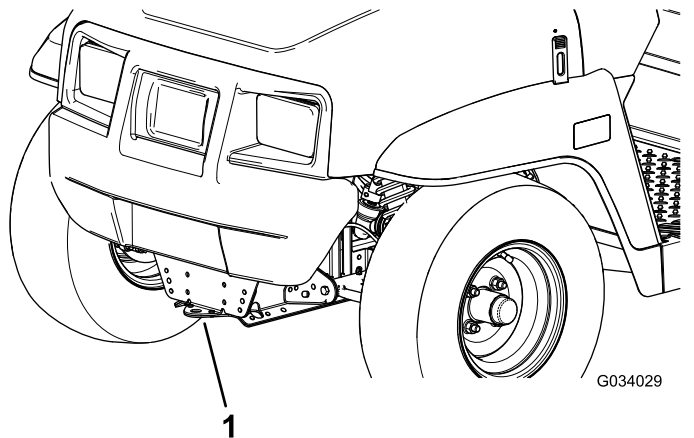


Bild 21

1. Anhängerkupplung und Vergurtungsstelle (Maschinenfront)

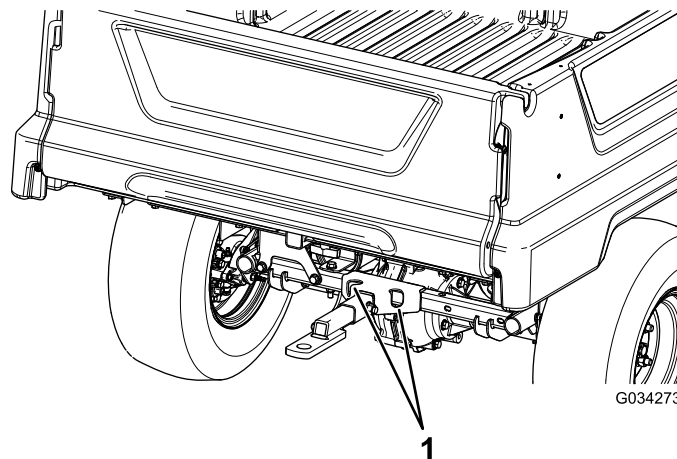


Bild 22

1. Vergurtungsstellen hinten

Abschleppen der Maschine

Im Notfall lässt sich die Maschine über kürzere Strecken abschleppen, dies sollte jedoch nicht als normale Transportmethode angesehen werden.

▲ WARNUNG:

Das Abschleppen mit zu hohen Geschwindigkeiten kann zum Verlust der Lenkkontrolle und so zu Verletzungen führen.

Schleppen Sie die Maschine höchstens mit 8 km/h ab.

Zum Abschleppen der Maschine werden zwei Personen benötigt. Verwenden Sie einen Pritschenwagen oder Anhänger, wenn Sie die Maschine über eine größere Strecke transportieren, siehe [Transportieren der Maschine \(Seite 23\)](#).

1. Stellen Sie den Motor ab und ziehen den Zündschlüssel ab.

Wichtig: Wenn Sie die Maschine abschleppen und der Schlüssel in der EIN-Stellung ist, kann die Elektroanlage beschädigt werden.

2. Befestigen Sie ein Abschleppseil an der Zunge vorne am Maschinenrahmen ([Bild 21](#)).
3. Lösen Sie die Feststellbremse.

Schleppen eines Anhängers

Die Maschine kann einen Anhänger schleppen. Anbauvorrichtungen werden für die Maschine

angeboten; wenden Sie sich an den offiziellen Toro-Vertragshändler.

Überlasten Sie weder die Maschine noch den Anhänger, wenn Sie eine Ladung befördern oder einen Anhänger schleppen. Ein Überlasten der Maschine oder des Anhängers kann zu schlechter Leistung und zur Beschädigung der Bremsen, Achse, des Motors, des Getriebes, der Lenkung, Aufhängung, Rahmenstruktur und der Reifen führen.

Beladen Sie Anhänger immer so, dass 60 % der Nutzlast vorne auf dem Anhänger liegt. Dadurch werden ca. 10 % des Bruttoanhängergewichts auf die Anbauvorrichtung der Maschine verlagert.

Die maximale Nutzlast darf 680 kg (einschließlich des Bruttoanhängergewichts) nicht überschreiten. Beispiel: Bei einem Bruttoanhängergewicht von 181,5 kg ergibt sich eine maximale Nutzlast von 544 kg inkl. Bediener.

Beladen Sie beim Schleppen eines Anhängers immer die Ladepritsche, um eine ausreichende Bremswirkung und Bodenhaftung sicherzustellen. Überschreiten Sie nie das Bruttoanhängergewicht.

Vermeiden Sie das Abstellen einer Maschine mit Anhänger an Hängen. Wenn Sie an einem Hang parken müssen, aktivieren Sie die Feststellbremse und blockieren die Anhängerräder.

Wartung

Hinweis: Bestimmen Sie die linke und rechte Seite der Maschine anhand der normalen Sitz- und Bedienposition.

Hinweis: Laden Sie ein Exemplar des elektrischen oder hydraulischen Schaltbilds von www.Toro.com herunter und suchen Sie Ihre Maschine vom Link für die Bedienungsanleitungen.

⚠️ WARNUNG:

Wenn Sie die Maschine nicht richtig warten, können Maschinensysteme frühzeitig ausfallen und ggf. Sie oder Unbeteiligte verletzen.

Warten Sie die Maschine und halten sie in gutem Betriebszustand, wie in diesen Anweisungen angegeben.

Empfohlener Wartungsplan

Wartungsintervall	Wartungsmaßnahmen
Nach 100 Betriebsstunden	<ul style="list-style-type: none">• Halten Sie die Richtlinien für das Einfahren einer neuen Maschine ein.
Bei jeder Verwendung oder täglich	<ul style="list-style-type: none">• Prüfen Sie den Reifendruck.• Laden Sie die Batterien.• Prüfen Sie den Säurestand in den Batterien.• Prüfen Sie den Stand der Bremsflüssigkeit.
Alle 25 Betriebsstunden	<ul style="list-style-type: none">• Reinigen Sie die Batterien.• Prüfen Sie den Flüssigkeitsstand in den Batterien und füllen Sie die Batterien mit destilliertem oder entmineralisiertem Wasser auf.
Alle 100 Betriebsstunden	<ul style="list-style-type: none">• Fetten Sie die Lager und Büchsen ein.• Prüfen Sie den Zustand der Reifen und Felgen.• Ziehen Sie die Radmutter an.• Überprüfen Sie die Lenkung und Aufhängung auf lose oder beschädigte Komponenten.• Prüfen Sie den Radsturz und die Vorspur des Vorderrads.• Prüfen Sie den Getriebeölstand.• Prüfen Sie das Getriebe auf undichte Stellen.• Prüfen Sie die Bremsen.
Alle 300 Betriebsstunden	<ul style="list-style-type: none">• Fetten Sie die vorderen Radlager ein.
Alle 400 Betriebsstunden	<ul style="list-style-type: none">• Wechseln Sie die Bremsbeläge der Betriebs- und Feststellbremse aus.
Alle 800 Betriebsstunden	<ul style="list-style-type: none">• Wechseln Sie das Getriebeöl.
Alle 1000 Betriebsstunden	<ul style="list-style-type: none">• Wechseln Sie die Bremsflüssigkeit.

Checkliste – tägliche Wartungsmaßnahmen

Kopieren Sie diese Seite für regelmäßige Verwendung.

Wartungsprüfpunkt	Für KW:						
	Montag	Dienstag	Mittwoch	Donnerstag	Freitag	Samstag	Sonntag
Prüfen Sie die Funktion der Bremse und der Feststellbremse.							
Prüfen Sie den Ganghebel und die Neutralstellung.							
Prüfen Sie den Säurestand in den Batterien.							
Prüfen Sie den Stand der Bremsflüssigkeit.							
Achten Sie auf ungewöhnliche Betriebsgeräusche.							
Prüfen Sie den Reifendruck.							
Prüfen Sie die Dichtheit.							
Prüfen Sie die Funktion der Instrumente.							
Prüfen Sie die Funktion des Gasbedienungshebels.							
Fetten Sie alle Schmiernippel ein.							
Bessern Sie alle Lackschäden aus.							

Warten der Maschine in speziellen Einsatzbedingungen

Wichtig: Führen Sie alle Wartungsarbeiten doppelt so häufig wie angegeben durch, wenn die Maschine in den nachstehend aufgeführten Bedingungen eingesetzt wird:

- Einsatz in Wüstengebieten
- Einsatz bei niedrigen Temperaturen unter 10 °C
- Schleppen eines Anhängers
- Häufiger Einsatz in staubigen Konditionen
- Bauarbeiten
- Lassen Sie die Bremsen des Fahrzeuges so bald wie möglich prüfen und reinigen, wenn das Fahrzeug längere Zeit in Schlamm, Sand, Wasser oder unter ähnlichen schmutzigen Bedingungen eingesetzt wurde. So wird verhindert, dass reibendes Material eine überdurchschnittliche Abnutzung verursacht.

Verfahren vor dem Ausführen von Wartungsarbeiten

⚠️ WARNUNG:

Heben Sie die Ladepritsche vor dem Durchführen von Wartungsarbeiten an. Eine angehobene Ladepritsche kann herunterfallen und Personen verletzen, die sich darunter befinden.

- **Stützen Sie die Pritsche immer mit der Stützstange ab, wenn Sie unter der angehobenen Pritsche arbeiten.**
- **Entfernen Sie jede Ladung aus der Ladepritsche, bevor Sie unter ihr arbeiten.**

Wartungssicherheit

- Die Maschine sollte nie von ungeschulten Personen gewartet werden.
 - Parken Sie die Maschine auf einer ebenen Fläche, bevor Sie die Maschine warten oder einstellen, aktivieren Sie die Feststellbremse, stellen Sie den Motor ab und ziehen Sie den Schlüssel ab, um ein versehentliches Anlassen der Maschine zu verhindern.
 - Stützen Sie die Maschine oder Komponenten bei Bedarf mit Achsständern ab.
 - Arbeiten Sie nicht unter einer angehobenen Ladepritsche, wenn die richtige Sicherheitsstütze für die Ladepritsche nicht angebracht ist.
 - Stellen Sie sicher, dass alle Anschlüsse der Hydraulikleitungen fest angezogen sind, und dass sich alle Hydraulikschläuche und -leitungen in einwandfreiem Zustand befinden, bevor Sie die Anlage unter Druck stellen.
 - Bevor Sie die Hydraulikanlage abschließen oder Arbeiten an ihr vornehmen, muss der gesamte Druck aus der Anlage entfernt werden. Stellen Sie den Motor ab, schieben Sie das Ablassventil von Anheben auf Ablassen und/oder senken die Ladepritsche und Anbaugeräte ab. Schieben Sie den Remotehydraulikhebel
- in die Schwebestellung. Wenn die Pritsche angehoben sein muss, stützen Sie sie mit der Sicherheitsstütze ab.
- Lassen Sie den Druck aus Maschinenteilen mit gespeicherter Energie vorsichtig ab.
 - Halten Sie alle Muttern und Schrauben festgezogen, um den einwandfreien Betriebszustand der Maschine zu gewährleisten.
 - Halten Sie den Motorraum frei von überflüssigem Schmierfett, Gras, Blättern und Schmutzablagerungen, um die Brandgefahr zu reduzieren.
 - Führen Sie Wartungsarbeiten möglichst nicht bei laufendem Motor durch. Fassen Sie keine beweglichen Teile an.
 - Wenn der Motor zum Durchführen von Wartungseinstellungen laufen muss, berühren Sie den Motor und bewegliche Teile nicht mit den Händen, Füßen, Kleidungsstücken oder anderen Körperteilen. Halten Sie Personen von der Maschine fern.
 - Prüfen Sie die Funktion der Feststellbremse häufig. Stellen Sie die Bremsen bei Bedarf nach oder warten diese.
 - Alle Teile müssen sich in gutem Zustand befinden, und alle Befestigungen müssen angezogen sein. Ersetzen Sie abgenutzte und beschädigte Aufkleber.
 - Beeinträchtigen Sie niemals die beabsichtigte Funktion einer Sicherheitsvorkehrung oder den von einer Sicherheitsvorkehrung vorgesehenen Schutz. Prüfen Sie ihre einwandfreie Funktion in regelmäßigen Abständen.
 - Wenden Sie sich an den Toro-Vertragshändler, falls größere Reparaturen erforderlich sind oder Sie praktische Unterstützung benötigen.
 - Kaufen Sie nur Originalersatzteile und Zubehörteile von Toro, um die optimale Leistung und Sicherheit zu gewährleisten. Verwenden Sie nie Ersatzteile und Zubehör anderer Hersteller; diese könnten sich eventuell als gefährlich erweisen. Wenn Sie diese Maschine auf irgendeine Weise verändern, kann sich dies auf das Fahrverhalten, die Leistung, Haltbarkeit und Nützlichkeit auswirken, was Verletzungen ggf. tödliche Verletzungen zur Folge haben kann. Dies kann ggf. die Produktgarantie von The Toro® Company ungültig machen.

Vorbereiten der Maschine für die Wartung

1. Stellen Sie die Maschine auf einer ebenen Fläche ab.
2. Aktivieren Sie die Feststellbremse.
3. Stellen Sie den Motor ab und ziehen Sie den Zündschlüssel ab.

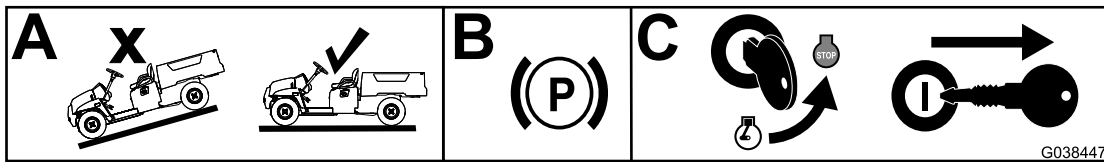


Bild 23

g038447

Anheben der Maschine

⚠ GEFAHR

Eine aufgebockte Maschine kann instabil sein. Die Maschine kann vom Wagenheber abrutschen und darunter befindliche Personen verletzen.

- Lassen Sie den Motor nie an, wenn die Maschine aufgebockt ist.
- Ziehen Sie immer den Schlüssel aus dem Zündschloss, bevor Sie von der Maschine absteigen.
- Blockieren Sie die Räder, wenn die Maschine von Hebegegeräten abgestützt wird.
- Stützen Sie die Maschine nach dem Anheben mit Stützböcken ab.

Wichtig: Wenn der Motor für die Durchführung regelmäßiger Wartungsarbeiten und/oder eine Motordiagnostik laufen muss, müssen die Hinterräder der Maschine 25 mm Bodenfreiheit haben und die Hinterachse muss auf Stützböcken abgestützt sein.

- Die vordere Hebestelle der Maschine befindet sich vorne am Rahmen hinter der Anhängerkupplung (Bild 24).

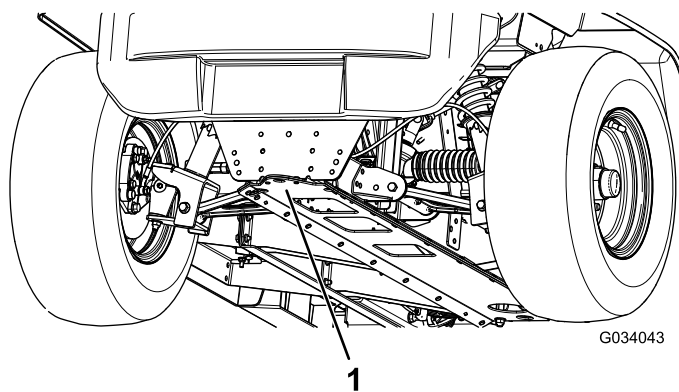


Bild 24

G034043

g034043

1. Vordere Hebestelle

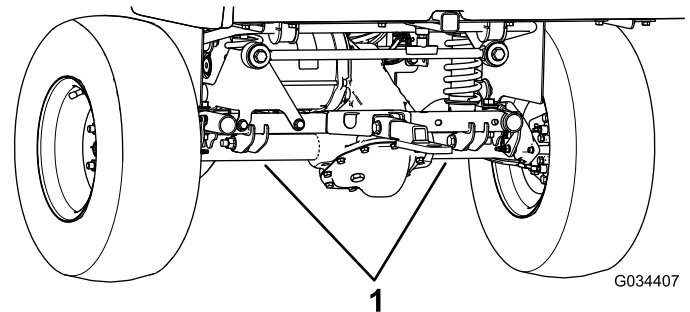


Bild 25

G034407

g034407

1. Hintere Hebestellen

Öffnen der Motorhaube

Öffnen der Motorhaube

1. Heben Sie den Hebel der Gummiriegel an jeder Seite der Motorhaube an (Bild 26).

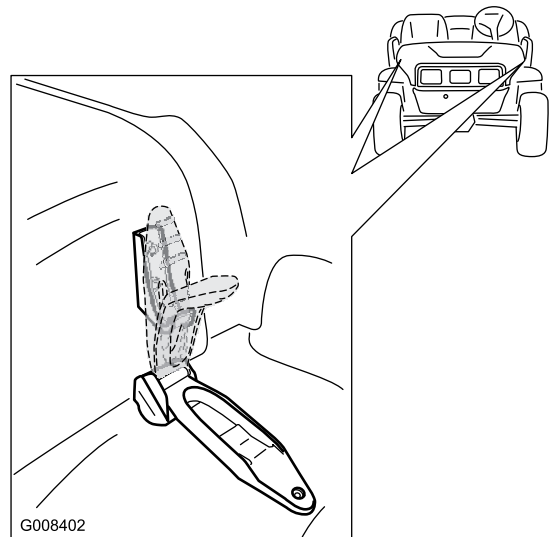


Bild 26

G008402

g008402

2. Öffnen Sie die Haube.

Schließen der Motorhaube

1. Senken Sie die Motorhaube vorsichtig ab.

- Die hintere Hebestelle der Maschine befindet sich unter den Achsrohren (Bild 25).

2. Fluchten Sie die Gummriegel auf den Riegelankern an jeder Seite der Motorhaube aus, um die Motorhaube zu befestigen (Bild 26).

Anheben und Absenken des Sitzes

Schieben Sie den Sitz vorwärts, bis er am Lenkrad aufliegt, um ihn anzuheben (Bild 27).

Schieben Sie den Sitz rückwärts, bis er in der Ausgangsstellung ist, um ihn abzusenken (Bild 27).

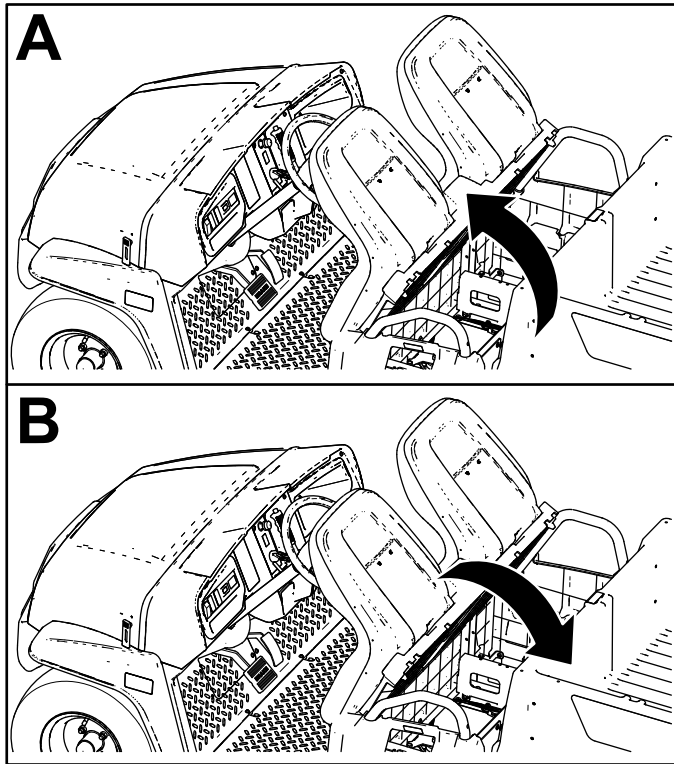


Bild 27

g190066

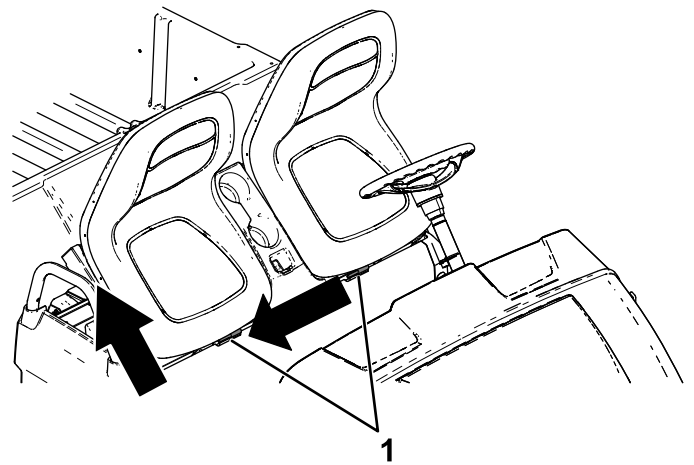


Bild 28

g190187

1. Stifte

Montieren des Sitzes

Schieben Sie den Sitz auf die Stifte und senken Sie den Stift ab (Bild 29).

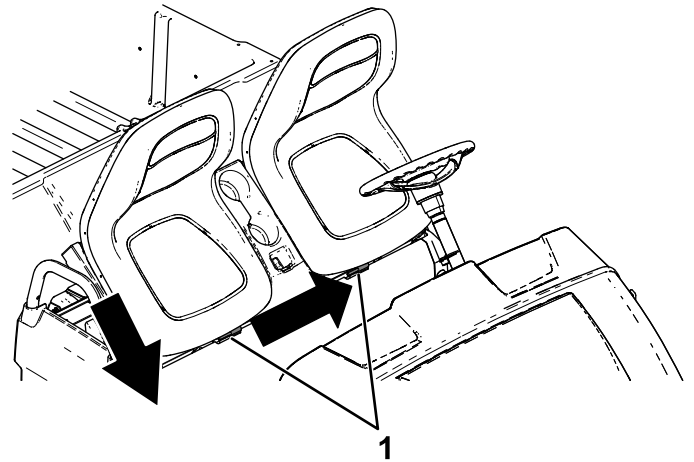


Bild 29

g190186

1. Stifte

Entfernen des Sitzes

1. Schieben Sie den Sitz vorwärts in die angehobene Stellung (Bild 27).
2. Schieben Sie den Sitz seitlich aus den Stiften heraus und heben Sie den Sitz hoch (Bild 28).

Schmierung

Einfetten der Maschine

Wartungsintervall: Alle 100 Betriebsstunden/Jährlich (je nach dem, was zuerst erreicht wird)—Fetten Sie die Lager und Büchsen ein. Fetten Sie die Maschine häufiger ein, wenn sie stark beansprucht wird.

Schmierfettsorte: Nr. 2 Allzweckschmierfett auf Lithiumbasis

1. Wischen Sie die Schmiernippel mit einem Lappen ab, damit Fremdkörper nicht in das Lager oder die Büchse gelangen.
2. Setzen Sie eine Fettpresse an den Nippeln an der Maschine an und pumpen Sie ein oder zwei Fettstöße ein.
3. Wischen Sie überschüssiges Fett von der Maschine ab.

Die Schmiernippel befinden sich am inneren Ende der Steuerarme, am Kugelgelenk der Spurstange und am äußeren Ende der Steuerarme (**Bild 30** und **Bild 31**).

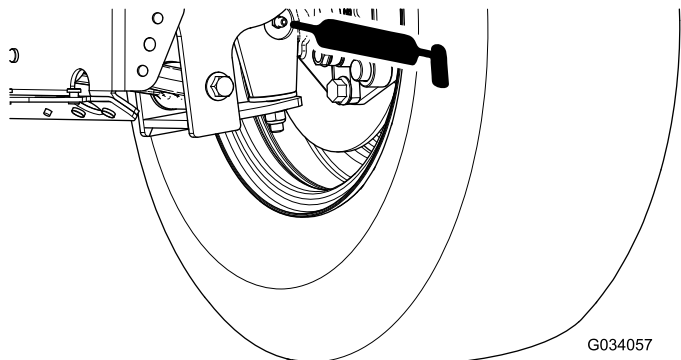


Bild 30

g034057

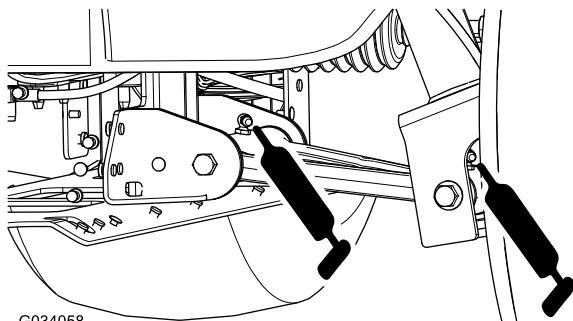


Bild 31

g034058

Einfetten der vorderen Radlager

Wartungsintervall: Alle 300 Betriebsstunden

Fettsorte: Mobilgrease XHP™-222

Entfernen der Radnabe und des Drehzylinders

1. Heben Sie die Maschine vorne an und stützen sie auf Achsständern ab.
2. Nehmen Sie die vier Radmuttern ab, mit denen das Rad an der Radnabe befestigt ist (**Bild 32**).

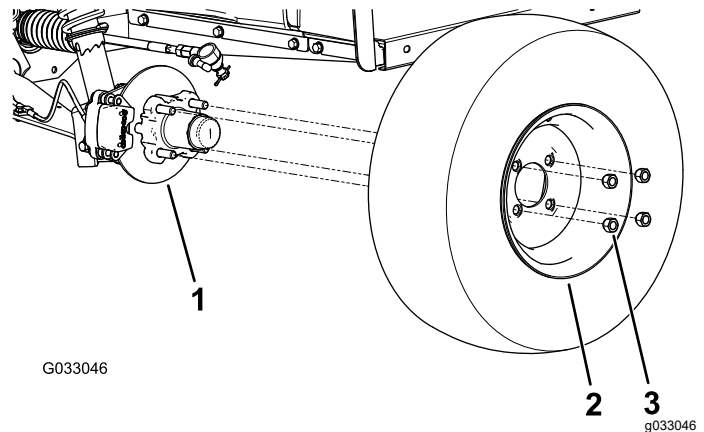
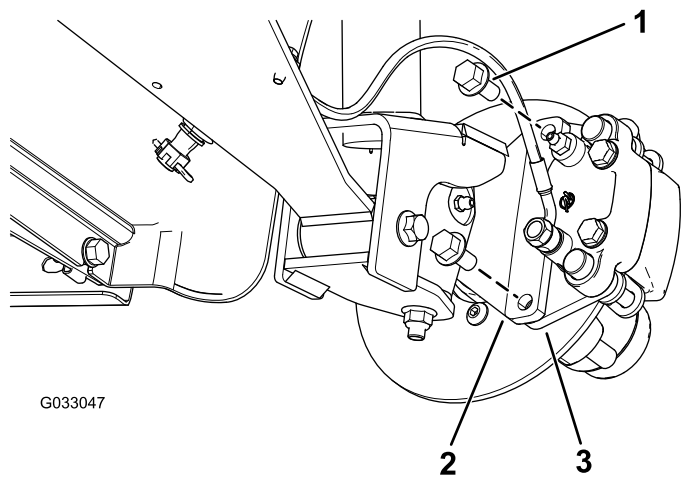


Bild 32

1. Nabe
2. Rad
3. Radmutter

3. Entfernen Sie die Bundkopfschrauben ($\frac{3}{8}$ " x $\frac{3}{4}$ "), mit denen die Halterung für die Bremse an der Spindel befestigt ist, und nehmen die Bremse von der Spindel ab (**Bild 33**).

Hinweis: Stützen Sie die Bremse ab, bevor Sie mit dem nächsten Schritt fortfahren.



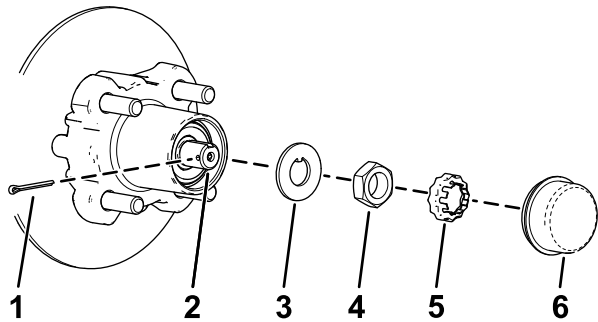
G033047

g033047

Bild 33

- | | |
|---|--------------------------------------|
| 1. Bundkopfschrauben
($\frac{3}{8}$ " x $\frac{3}{4}$ ") | 3. Bremsbackenhalterung
(Bremsse) |
| 2. Spindel | |

4. Nehmen Sie den Staubdeckel von der Radnabe ab (Bild 34).

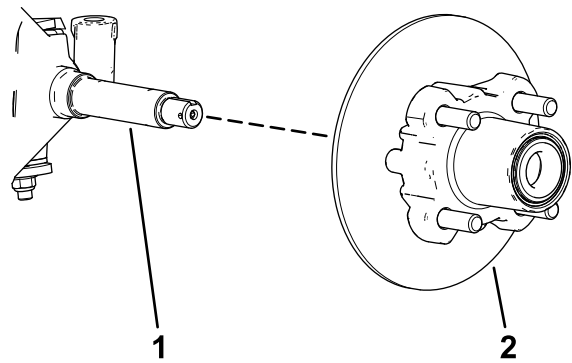


g192346

Bild 34

- | | |
|-----------------|-------------------|
| 1. Splint | 4. Spindel Mutter |
| 2. Spindel | 5. Mutterhalter |
| 3. Nasenscheibe | 6. Staubdeckel |

5. Nehmen Sie den Splint und die Mutterbefestigung von der Spindel und der Spindelmutter ab (Bild 34).
6. Nehmen Sie die Spindelmutter von der Spindel ab und trennen die Radnabe und den Drehzylinder von der Spindel ab (Bild 34 und Bild 35).



g192347

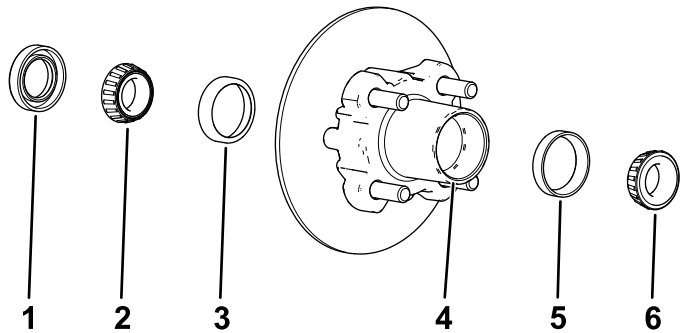
Bild 35

- | | |
|------------|-----------------------------|
| 1. Spindel | 2. Radnabe und Drehzylinder |
|------------|-----------------------------|

7. Wischen Sie die Spindel mit einem sauberen Lappen ab.
8. Wiederholen Sie die Schritte 1 bis 7 an der Radnabe und dem Drehzylinder auf der anderen Seite der Maschine.

Einfetten der Radlager

1. Nehmen Sie das Außenlager und den Lagerring von der Radnabe ab (Bild 36).



G033050
g033050

Bild 36

- | | |
|----------------------|----------------------------|
| 1. Dichtung | 4. Lagerhohlraum (Radnabe) |
| 2. Innenlager | 5. Äußerer Lagerring |
| 3. Innerer Lagerring | 6. Außenlager |

2. Nehmen Sie die Dichtung und das Innenlager von der Radnabe ab (Bild 36).
3. Wischen Sie die Dichtung ab und prüfen sie auf Abnutzung oder Beschädigung.

Hinweis: Reinigen Sie die Dichtung nicht mit Reinigungsmittel. Tauschen Sie die Dichtung aus, wenn sie beschädigt oder abgenutzt ist.

4. Reinigen Sie die Lager und Lagerringe und prüfen die Teile auf Abnutzung oder Beschädigung.

Hinweis: Ersetzen Sie abgenutzte und beschädigte Teile. Stellen Sie sicher, dass die Lager und Lagerringe sauber und trocken sind.

5. Entfernen Sie Fett, Schmutz und Rückstände aus dem Hohlraum der Radnabe (Bild 36).
6. Füllen Sie die Lager mit der angegebenen Fettsorte.
7. Füllen Sie den Hohlraum der Nabe zu 50 % bis 80 % mit der angegebenen Fettsorte (Bild 36).
8. Montieren Sie das Innenlager auf dem Lagerring an der Innenseite der Nabe und setzen Sie die Dichtung ein (Bild 36).
9. Wiederholen Sie die Schritte 1 bis 8 an den Lagern für die andere Radnabe.

Montieren der Radnabe und des Drehzylinders

1. Fetten Sie die Spindel leicht mit der angegebenen Fettsorte ein (Bild 37).

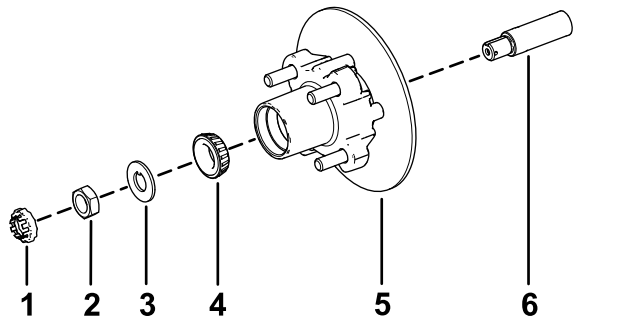


Bild 37

g192344

- | | |
|----------------------|--|
| 1. Mutterbefestigung | 4. Außenlager |
| 2. Spindelmutter | 5. Radnabe, Drehzylinder, Innenlager, Lagerring und Dichtung |
| 3. Nasenscheibe | 6. Spindel |

2. Montieren Sie die Radnabe und den Drehzylinder an der Spindel mit dem Drehzylinder innen (Bild 37).
3. Montieren Sie das Außenlager an der Spindel und setzen das Lager auf den äußeren Lagerring (Bild 37).
4. Legen Sie die Nasenscheibe auf die Spindel (Bild 37).
5. Schrauben Sie die Spindelmutter auf die Spindel und ziehen Sie die Mutter auf ein Drehmoment von 15 N·m an, während Sie die Radnabe drehen um das Lager zu fixieren (Bild 37).
6. Lösen Sie die Spindelmutter, bis sich die Radnabe ungehindert dreht.
7. Ziehen Sie die Spindelmutter auf ein Drehmoment von 1,70-2,26 N·m an.

8. Befestigen Sie den Halter über der Mutter und prüfen Sie die Ausfluchtung des Schlitzes im Halter und dem Loch in der Spindel für den Splint (Bild 38).

Hinweis: Wenn der Schlitz im Halter und das Loch in der Spindel nicht ausgefluchtet sind, ziehen Sie die Spindelmutter an, um den Schlitz und das Loch auszufluchten; das maximale Drehmoment an der Mutter ist 2,26 N·m.

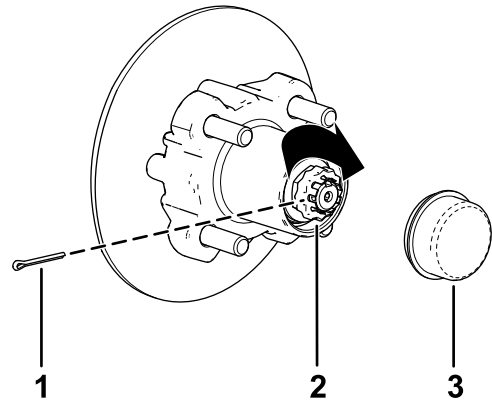


Bild 38

g192345

- | | |
|-----------------|----------------|
| 1. Splint | 3. Staubdeckel |
| 2. Mutterhalter | |
9. Setzen Sie den Splint ein und biegen Sie jeden Abschnitt um den Halter (Bild 38).
 10. Setzen Sie den Staubdeckel auf die Radnabe (Bild 38).
 11. Wiederholen Sie die Schritte 1 bis 10 an der Radnabe und dem Drehzylinder an der anderen Seite der Maschine.

Montieren der Bremsen und Räder

1. Reinigen Sie die beiden Bundkopfschrauben ($\frac{3}{8}$ " x $\frac{3}{4}$ ") und tragen Sie Gewindesperrmittel mittlerer Stärke auf die Schraubengewinde auf.
2. Fluchten Sie die Bremsbeläge mit jeder Seite des Drehzylinders (Bild 33) und die Löcher in der Bremsbackenhalterung mit den Löchern im Bremsenhalter des Spindelrahmens aus (Bild 37).
3. Befestigen Sie den Bremsbackenhalterung mit den beiden Bundkopfschrauben ($\frac{3}{8}$ " x $\frac{3}{4}$ ") am Spindelrahmen (Bild 33).
Ziehen Sie die beiden Bundkopfschrauben auf ein Drehmoment von 47 bis 54 N·m an.
4. Fluchten Sie die Löcher im Rad mit den Bolzen der Nabe aus und montieren das Rad so an der Nabe, dass das Reifenventil außen ist (Bild 32).

Hinweis: Stellen Sie sicher, dass die Befestigungsoberfläche des Rads mit der Nabe bündig ist.

5. Befestigen Sie das Rad mit den Radmuttern an der Nabe ([Bild 32](#)).

Ziehen Sie die Radmuttern auf ein Drehmoment von 108 bis 122 N·m an.

6. Wiederholen Sie die Schritte [1](#) bis [5](#) für die Bremse und das Rad auf der anderen Seite der Maschine.

Warten der elektrischen Anlage

Hinweise zur Sicherheit der Elektroanlage

WARNUNG:

KALIFORNIEN

Warnung zu Proposition 65

Batteriepole, Klemmen und anderes Zubehör enthalten Blei und Bleibestandteile. Dabei handelt es sich um Chemikalien, die laut der Regierung von Kalifornien krebserregend sind und zu Erbschäden führen können. Waschen Sie nach dem Umgang mit Batterien Ihre Hände.

- Klemmen Sie vor dem Durchführen von Reparaturen an der Maschine den Akku ab. Klemmen Sie immer zuerst die Minusklemme und dann die Plusklemme ab. Schließen Sie immer zuerst den Pluspol und dann den Minuspol an.
- Laden Sie die Batterie in offenen, gut gelüfteten Bereichen und nicht in der Nähe von Funken und offenem Feuer. Stecken Sie das Ladegerät aus, ehe Sie den Akku anschließen oder abklemmen. Tragen Sie Schutzkleidung und verwenden Sie isoliertes Werkzeug.

Batteriesicherheit

- Halten Sie, um die Brandgefahr zu reduzieren, die Batterien und den Motorbereich frei von überflüssigem Schmierfett, Gras, Blättern und Schmutzablagerungen.
- Nehmen Sie allen Schmuck und Uhren vor dem Ausführen von Wartungsarbeiten an der Batterie ab.
- Laden Sie die Batterien nicht auf, wenn Sie die Maschine warten.
- Schließen Sie immer die Batteriekabel ab, bevor Sie elektrische Teile warten, siehe [Abschließen der Batterie \(Seite 38\)](#).

Hinweis: Wenn Sie alle Batteriekabel abschließen, wird die Elektroanlage vom Strom isoliert.

- Die Batterieflüssigkeit enthält Schwefelsäure, die Wasserstoff erzeugt, ein Gas, das in bestimmten Bedingungen explosiv sein kann. Schwefelsäure

kann Haut verbrennen und Kleidung beschädigen; gasförmig kann sie die Lungen schädigen.

- Lagern, warten und laden Sie die Maschine immer in einem gut belüfteten Bereich auf.
- Halten Sie Funken und Flammen von der Batterie fern.
- Rauchen Sie nicht in der Nähe der Batterien.
- Verwenden Sie nie offene Flammen, um den Füllstand der Batteriesäure zu prüfen oder undichten Stellen nachzugehen.
- Tragen Sie entsprechenden Augen- und Gesichtsschutz sowie Handschuhe.
- Lehnen Sie sich nie über Batterien.
- Atmen Sie Batteriedämpfe nie ein.
- Befüllen Sie die Batterien an einem Ort, an dem immer reines Wasser zum Spülen der Haut verfügbar ist.
- Sollte Batteriesäure auf die Haut oder in die Augen gelangen, waschen Sie den betroffenen Bereich für 20 Minuten mit klarem Wasser. Ziehen Sie betroffene Kleidungsstücke aus. Suchen Sie umgehend einen Arzt auf.
- Halten Sie Kinder und Haustiere von Batterien und der Batteriesäure fern.
- Batteriesäure ist giftig.
 - Trinken Sie nie Batteriesäure.
 - Wenn Batteriesäure verschluckt wurde sollte die Person sofort viel Wasser trinken, um die Batteriesäure zu verdünnen.
 - Versuchen Sie nicht, die Person zum Erbrechen zu bringen.
 - Rufen Sie die Vergiftungszentrale und gehen Sie sofort zum Arzt.
- Außer beim Auffüllen der Batterie sollten die Entlüftungsdeckel der Batterie immer fest aufgesetzt sein. Setzen Sie die Maschine nie ein, wenn Entlüftungsdeckel fehlen oder beschädigt sind.
- Passen Sie beim Entfernen oder Einsetzen der Batterien auf, dass die Batteriepole keine metallischen Teile der Maschine berühren.
- Vermeiden Sie Kurzschlüsse zwischen metallischen Werkzeugen, den Batteriepolen und metallischen Maschinenteilen.
- Prüfen Sie die Batterieladung nicht, indem Sie ein Metallobjekt über die Pole legen. Dies verursacht Funken, die eine Explosion bewirken können.
- Bringen Sie immer die Batteriehalterungen an, um die Batterien zu schützen und zu befestigen.
- Lesen und verstehen Sie die Aufladeanweisungen vor dem Aufladen der Batterie, siehe [Laden](#)

[der Batterien \(Seite 36\)](#). Halten Sie beim Aufladen von Batterien immer die folgenden Sicherheitsvorkehrungen ein:

- Drehen Sie das Zündschloss der Maschine in die Aus-Stellung, bevor Sie das Ladegerät an eine Steckdose anschließen.
- Laden Sie die Batterien nur mit dem Batterieladegerät auf, das mit der Maschine geliefert wurde.
- Laden Sie keine beschädigte oder eingefrorene Batterie auf.
- Ziehen Sie immer das Netzkabel aus der Steckdose, bevor Sie das Kabel aus dem Ladeanschluss der Maschine ziehen. Dies vermeidet eine Funkenbildung.
- Wenn die Batterie beim Aufladen heiß wird, viel Gas entwickelt, oder Batteriesäure ausstößt, ziehen Sie das Netzkabel des Ladegeräts sofort aus der Steckdose. Lassen Sie die Maschine von einem offiziellen Vertragshändler von Toro warten, bevor Sie sie wieder einsetzen.

Warten der Batterien

Klappen Sie den Sitz hoch und heben Sie die Ladepritsche an, bevor Sie die Batterien warten, siehe [Anheben und Absenken des Sitzes \(Seite 30\)](#) und [Anheben der Ladepritsche in die Entleeren-Stellung \(Seite 18\)](#).

⚠️ WARNUNG:

Batteriepole und Metallwerkzeuge können an metallischen Teilen Kurzschlüsse verursachen, was Funken erzeugen kann. Funken können zum Explodieren der Batteriegasen führen und Verletzungen verursachen.

- **Vermeiden Sie, wenn Sie eine Batterie ein- oder ausbauen, dass die Batteriepole mit metallischen Maschinenteilen in Berührung kommen.**
- **Vermeiden Sie Kurzschlüsse zwischen metallischen Werkzeugen, den Batteriepolen und metallischen Maschinenteilen.**
- **Verwenden Sie beim Warten der Batterien isolierte Werkzeuge.**
- **Bringen Sie immer die Batteriehalterungen an, um die Batterien zu schützen und zu befestigen.**

▲ GEFAHR

Fassen Sie keine elektrischen Bestandteile oder Kontakte am Motor an.

Ein Berühren dieser Bestandteile oder Kontakte kann schwere ggf. tödliche Verletzungen verursachen.

Reinigen der Batterien

Wartungsintervall: Alle 25 Betriebsstunden

1. Stellen Sie sicher, dass alle Batteriedeckel fest aufgesteckt sind.
2. Reinigen Sie die Batterien mit einem Papiertuch.
3. Reinigen Sie korrodierte Batteriepole mit einer Lösung aus vier Teilen Wasser und einem Teil Natron. Sie sollten auch die Pole und Kabelklemmen mit einem Pol- und Klemmenreiniger reinigen.

Hinweis: Die Pole und Klemmen sollten glänzen und einen Metallschimmer aufweisen.

4. Tragen Sie etwas Toro Batteriepolenschutzmittel auf.

Laden der Batterien

Wartungsintervall: Bei jeder Verwendung oder täglich

Das Ladegerät für diese Maschine befindet sich im Innern der Maschine unter dem Bedienerst. Sie sollten die Batterie immer aufladen, wenn Sie die Maschine nicht einsetzen, um die maximale Batterienutzungsdauer zu gewährleisten. Je nach dem, wie stark die Batterien entladen sind und der Umgebungstemperatur der Batterien, kann ein komplettes Aufladen der Batterien bis zu 16 Stunden dauern.

Hinweis: Die normale Ladezeit beträgt 8 bis 10 Stunden.

Wichtig: Bleisäurebatterien entwickeln keine Ladespeicherung und müssen nicht komplett entladen werden, bevor Sie sie wieder aufladen. *Wenn Sie die Batterien komplett entladen, können sie beschädigt werden.* Laden Sie die Batterien immer auf, wenn das Fahrzeug nicht verwendet wird.

▲ WARNUNG:

Beim Laden der Batterie werden Gase erzeugt, die explodieren können.

Rauchen Sie nie in der Nähe der Batterien und halten Sie Funken und offenes Feuer von der Batterie fern.

1. Stellen Sie die Maschine in einem gut belüfteten Bereich in der Nähe einer Steckdose ab.
2. Prüfen Sie den Säurestand in den Batterien.

Hinweis: Füllen Sie die Batterien **nach dem kompletten Aufladen** mit destilliertem oder entmineralisiertem Wasser auf, siehe [Auffüllen der Batterien mit destilliertem oder entmineralisiertem Wasser \(Seite 38\)](#).

Wichtig: Laden Sie die Batterien ganz auf, bevor Sie die Batterien mit Wasser füllen. **Beim Aufladen nimmt das Volumen der Batteriesäure zu. Wenn Sie eine niedrige Batterie vor dem kompletten Aufladen auffüllen, kann die Batteriesäure überlaufen und aus der Entlüftung austreten.**

3. Schließen Sie ein **16er (oder dickeres) 2,5 m oder kürzeres Ladekabel** an der Ladesteckdose der Maschine an ([Bild 39](#)).

Hinweis: Stellen Sie sicher, dass die Einstellung für die Spannung am Ladegerät der Spannung an der Steckdose entspricht.

Hinweis: Entfernen Sie in Umgebungen mit hohen Umgebungstemperaturen den Sitz für eine optimale Ladezeit, siehe [Entfernen des Sitzes \(Seite 30\)](#). Wenn das Batterieladegerät zu heiß ist, lädt es ggf. nicht richtig auf. In kälteren Temperaturen kann das Laden der Batterien ggf. länger dauern.

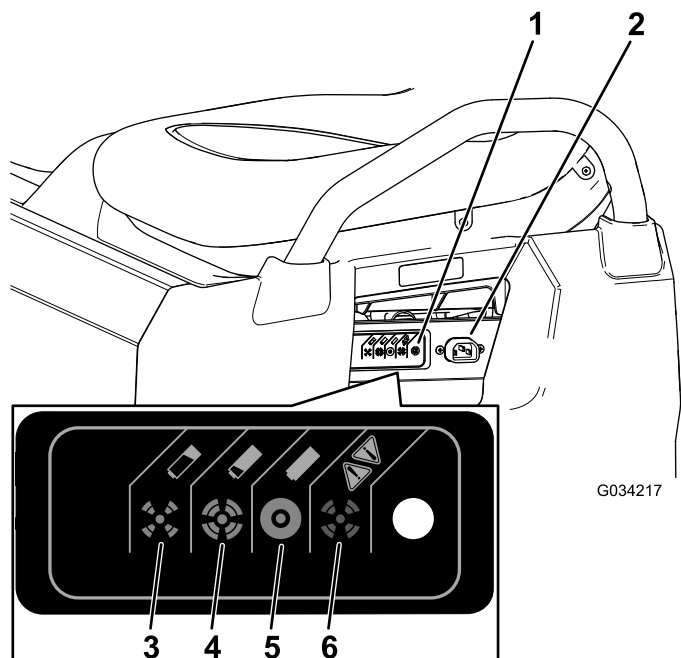


Bild 39

1. Statuslampe am Ladegerät
2. Ladesteckdose
3. Die Batterie ist fast leer.
4. Die Batterie ist fast aufgeladen.
5. Die Batterie ist aufgeladen.
6. Ladegerätfehler: In der Anleitung für das Ladegerät finden Sie die Fehlercodes.

4. Stecken Sie das Netzkabel des Ladegeräts in die Steckdose.

Hinweis: Beim Aufladen der Batterien blinkt die grüne Lampe am Ladegerät. Wenn die Batterien ganz aufgeladen sind, leuchtet die grüne Lampe ständig.

5. Ziehen Sie das Kabel aus der Steckdose.
6. Schließen Sie das Ladegerät von der Maschine ab.

In der folgenden Tabelle und in **Bild 39** finden Sie Informationen über die Bedeutung der verschiedenen Farben der Statuslampe am Ladegerät.

Tabelle – Statuslampe am Ladegerät

Farbe der Statuslampe am Ladegerät	Ständiges Aufleuchten/Blinken	Bedeutung
Grün	Ständiges Aufleuchten	Aufladen ist abgeschlossen
Grün	Blinken	Kurzes Blinken: Ladung liegt unter 80 % Langes Blinken: Ladung liegt über 80 %

Tabelle – Statuslampe am Ladegerät (cont'd.)

Amber	Blinken	Betriebsart „Verringertes Strom“: Geringe Wechselstromspannung oder hohe Temperatur im Ladegerät, sofort aufladen
Rot	Blinken	Ladegerätfehler: Setzen Sie den Strom des Ladegeräts zurück. Wenn der Fehler weiterhin besteht, lesen Sie die Codes für das Blinken in der Anleitung für das Ladegerät nach

Prüfen Sie den Säurestand in den Batterien.

Wartungsintervall: Bei jeder Verwendung oder täglich

1. Parken Sie die Maschine auf eine ebenen Fläche, aktivieren die Feststellbremse, stellen die Maschine ab, ziehen Sie den Schlüssel ab und heben Sie die Ladepritsche an, [Anheben der Ladepritsche in die Entleeren-Stellung \(Seite 18\)](#).
2. Klappen Sie den Sitz hoch, um die Batterien zugänglich zu machen, siehe [Anheben und Absenken des Sitzes \(Seite 30\)](#).
3. Prüfen Sie die Augen an jeder Batterie, ob sie schwarz oder weiß sind (**Bild 40**).

Hinweis: Schwarze Augen geben an, dass die Batterien mit Wasser gefüllt sind. Weiße Augen geben an, dass die Batterien mit Wasser aufgefüllt werden müssen.

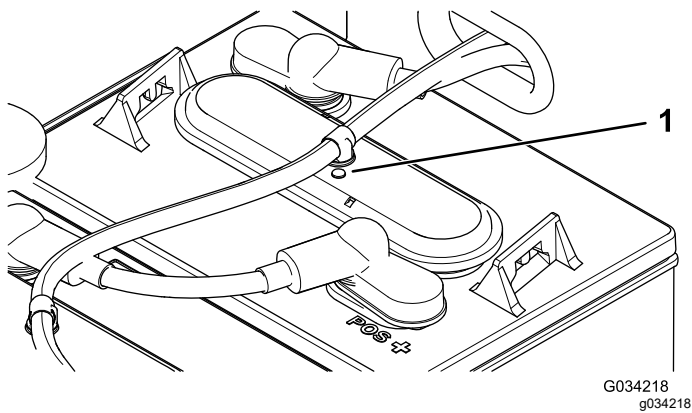


Bild 40

1. Batterieauge

4. Wenn die Augen weiß sind, müssen Sie destilliertes Wasser in die Batterien einfüllen, siehe [Auffüllen der Batterien mit destilliertem oder entmineralisiertem Wasser \(Seite 38\)](#).

Auffüllen der Batterien mit destilliertem oder entmineralisiertem Wasser

Wartungsintervall: Alle 25 Betriebsstunden/Alle zwei Wochen (je nach dem, was zuerst erreicht wird)

Wichtig: Laden Sie die Batterien ganz auf, bevor Sie die Batterien mit Wasser füllen. Beim Aufladen nimmt das Volumen der Batteriesäure zu. Wenn Sie eine niedrige Batterie vor dem kompletten Aufladen auffüllen, kann die Batteriesäure überlaufen und aus der Entlüftung austreten.

Wichtig: Füllen Sie die Batterien mit sauberem, destilliertem oder entmineralisiertem Wasser auf. Leitungswasser kann Schäden verursachen und die Nutzungsdauer der Batterien verkürzen.

1. Parken Sie die Maschine auf eine ebenen Fläche, aktivieren die Feststellbremse, stellen die Maschine ab, ziehen Sie den Schlüssel ab und heben Sie die Ladepritsche an, [Anheben der Ladepritsche in die Entleeren-Stellung \(Seite 18\)](#).
2. Laden Sie die Batterien ganz auf, siehe [Laden der Batterien \(Seite 36\)](#).
3. Klappen Sie den Sitz hoch, um die Batterien zugänglich zu machen, siehe [Anheben und Absenken des Sitzes \(Seite 30\)](#).
4. Schließen Sie die Wasserhandpumpe von Toro an den Wasserfüllanschluss an ([Bild 41](#)).

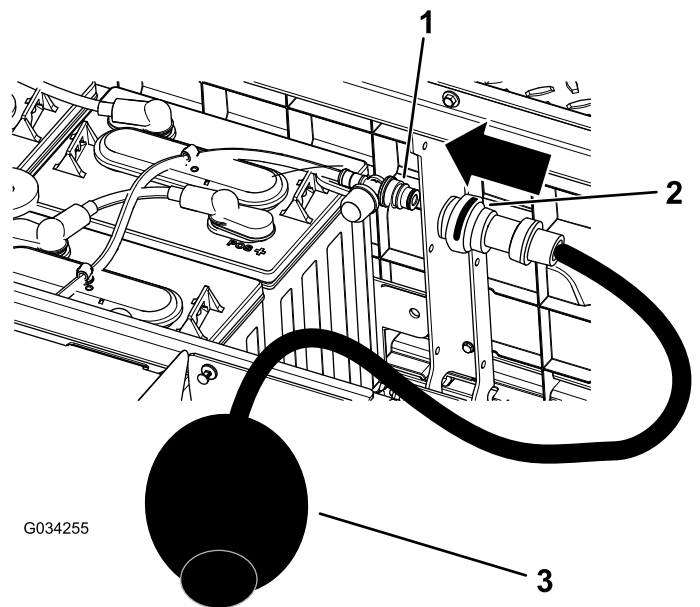


Bild 41

1. Wasserfüllanschluss
2. Handpumpenanschluss
3. Wasserhandpumpe

5. Pumpen Sie Wasser in die Batterien, bis alle Augen oben an den Batterien schwarz sind; dies gibt an, dass sie mit Wasser gefüllt sind.

Wichtig: Füllen Sie die Batterie nicht zu voll. Batteriesäure fließt auf andere Maschinenteile und kann zu schwerer Korrosion und Beschädigung führen. Wenn Sie zu viel Flüssigkeit in die Batterie einfüllen, wird die Nutzungsdauer der Batterie auch verkürzt.

Wechseln der Batterien

Wenn die Einsatzdauer der Maschine deutlich abnimmt, oder die Länge des Entlade- bzw. Ladezyklus wesentlich abnimmt, sind die Batterien ggf. alt und können die Ladung nicht mehr speichern. Lassen Sie die Batterien von einem offiziellen Vertragshändler prüfen, um festzustellen, ob die Batterien ausgewechselt werden müssen. Der Händler kann die Batterien dann für Sie auswechseln. Wenn Sie die Batterien selbst auswechseln möchten, gehen Sie folgendermaßen vor:

Abschließen der Batterie

1. Heben Sie die Ladepritsche an, drehen Sie das Zündschloss in die AUS-Stellung und ziehen den Schlüssel ab.
2. Schließen Sie das Hauptminuskabel (schwarz) ab, mit dem die Batterien an der Erdungsstelle der Maschine angeschlossen sind ([Bild 42](#)).

Hinweis: Die Hauptbatteriekabel sind im Vergleich zu den Kabeln zwischen den Batterien lang.

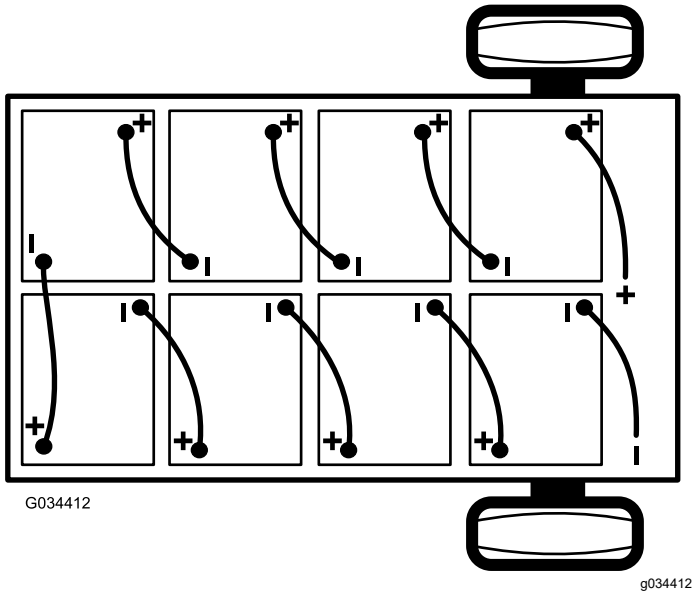


Bild 42

- Schließen Sie das Hauptpluskabel (rot) der Batterie ab, mit dem die Bank der Batterien am Hauptanschluss der Maschine angeschlossen ist (Bild 42).

Austauschen der Batterien

- Schließen Sie alle Batterieverbindingkabel von den Batterien ab.
- Nehmen Sie die Batteriehalterung zwischen den Batterien ab.
- Nehmen Sie alle Batterien heraus und entsorgen Sie sie entsprechend der örtlichen Vorschriften.
- Setzen Sie neue Batterien an den Stellen in die Maschine ein, an denen Sie die Batterien in Schritt 3 entfernt haben.

Hinweis: Achten Sie auf die Batteriepolartität, wenn Sie neue Batterien einsetzen (Bild 42).

- Befestigen Sie die Batteriehalter und ziehen die Muttern an, bis der Halter die Batterien fest hält.
- Schließen Sie die Batterien mit den Batterieverbindingkabeln, die Sie in Schritt 1 entfernt haben, zusammen, wie in Bild 42 abgebildet.

Anschließen der Batterien

- Stellen Sie sicher, dass die Batteriepole sauber und nicht oxidiert sind.
- Schließen Sie das Hauptpluskabel (rot) der Batterie zwischen der Bank der Batterien und der Maschine an (Bild 42).

- Schließen Sie das Hauptminuskabel (schwarz) zwischen den Batterien und der Maschine an (Bild 42).
- Ziehen Sie die Muttern an, mit denen alle Batterieverbindingkabel befestigt sind, bis der Halter die Batterie fest hält.
- Schmieren Sie die Batteriepole mit dem Batteriepolenschutzmittel von Toro ein.
- Stellen Sie sicher, dass die Gummimuffen an jedem Batterieverbindingkabel fest auf den Batteriepolen sitzen.
- Stecken Sie den Schlüssel in das Zündschloss und drehen ihn in die EIN-Stellung.
- Senken Sie die Ladepritsche ab, drehen Sie das Zündschloss in die AUS-Stellung und ziehen den Schlüssel ab.

Einlagerung der Batterien

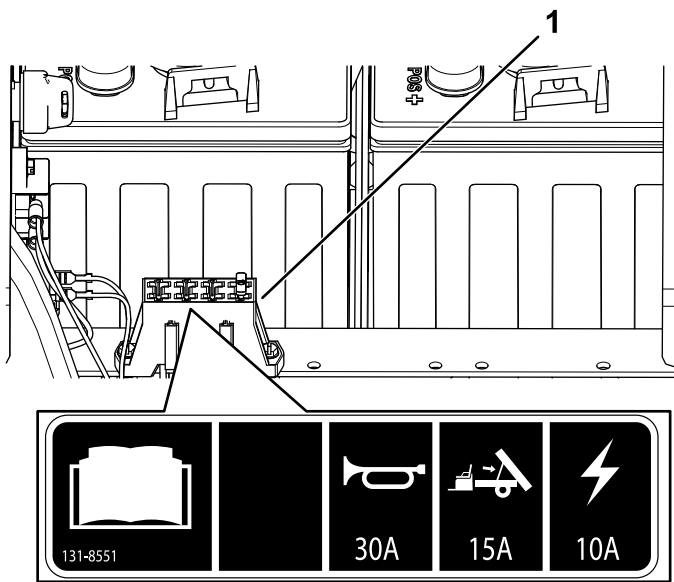
Laden Sie die Batterien ganz auf, bevor Sie die Maschine einlagern. Schließen Sie das Ladegerät an eine Steckdose an, während Sie die Maschine und die Batterien einlagern. Lassen Sie das Ladegerät während der Einlagerung an einer Steckdose und der Ladesteckdose angeschlossen, um sicherzustellen, dass die Batterien aufgeladen bleiben und nicht einfrieren. Laden Sie die Batterien sonst mindestens einmal im Monat auf.

Wichtig: Wenn die Maschine während der Einlagerung nicht angeschlossen werden kann, laden Sie die Batterien mindestens einmal im Monat ganz auf. Die Batterien entladen sich selbst über längere Zeit; dies kann die Batterien so stark beschädigen, dass sie unbrauchbar sind, selbst wenn die Batterien neu sind.

Auswechseln der Sicherungen

Die Elektroanlage hat eine Sicherung; die anderen Einschübe sind für andere Optionen frei. Sie befinden sich unter dem Sitz hinter einer Batterie an der rechten Seite der Maschine (Bild 43).

Optionaler Hub – offen	15 A
Hauptstrom	10 A
Hupe, optional (Grundausstattung nur an internationalen Modellen)	30 A



G036964

g036964

Bild 43

1. Sicherungsblock

Warten der Scheinwerfer

Auswechseln der Birnen

⚠ ACHTUNG

Wenn Sie eine Birne mit einer höheren Wattzahl einsetzen, für die das System nicht entworfen wurde, können Sie die 12-Volt-Steckdose beschädigen oder die Sicherung brennt durch.

Verwenden Sie immer die von Toro angegebene LED-Birne, um das Problem zu vermeiden.

⚠ ACHTUNG

Die Birnen werden bei der Verwendung sehr heiß. Das Anfassen einer heißen Birne kann zu schweren Verbrennungen und Körperverletzungen führen.

Lassen Sie die Birnen vor dem Auswechseln abkühlen. Passen Sie beim Umgang mit den Birnen immer auf.

Typ: Siehe *Ersatzteilkatalog*.

1. Schließen Sie die Batterien ab, siehe [Abschließen der Batterie \(Seite 38\)](#).
2. Öffnen Sie die Motorhaube, siehe [Öffnen der Motorhaube \(Seite 29\)](#).

3. Schließen Sie den elektrischen Anschluss für den Kabelbaum vom Lampenanschluss hinten am Scheinwerfergehäuse ab ([Bild 44](#)).

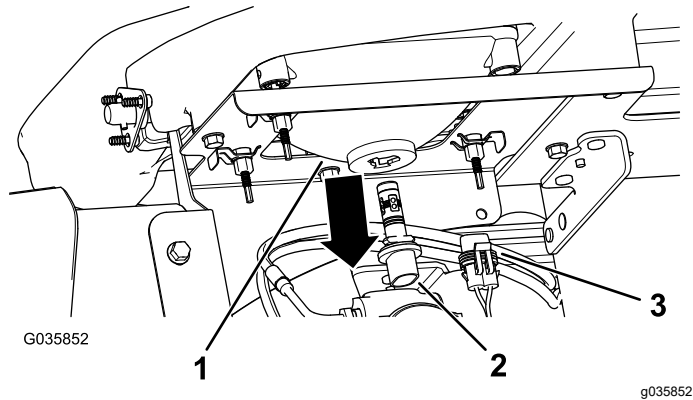


Bild 44

1. Scheinwerfergehäuse
2. Lampe
3. Kabelbaum: Elektrischer Anschluss

4. Drehen Sie die Birne um eine Viertelumdrehung nach links und bewegen sie nach hinten aus dem Lampengehäuse ([Bild 44](#)).
5. Setzen Sie die neue Birne und das neue Scheinwerfergehäuse ein und fluchten Sie die Nasen in der Birne mit den Schlitzen im Scheinwerfergehäuse aus ([Bild 44](#)).
6. Drehen Sie die Lampe um eine Vierteldrehung nach rechts, um sie zu befestigen ([Bild 44](#)).
7. Schließen Sie den elektrischen Anschluss für den Kabelbaum am Anschluss der neuen Lampe an ([Bild 44](#)).
8. Schließen Sie die Batterien an und schließen Sie die Motorhaube, siehe [Schließen der Motorhaube \(Seite 29\)](#).

Austauschen des Scheinwerfers

1. Schließen Sie die Batterien ab, siehe [Abschließen der Batterie \(Seite 38\)](#).
2. Öffnen Sie die Motorhaube, siehe [Öffnen der Motorhaube \(Seite 29\)](#).
3. Schließen Sie den elektrischen Anschluss für den Kabelbaum vom Lampenanschluss ab ([Bild 45](#)).

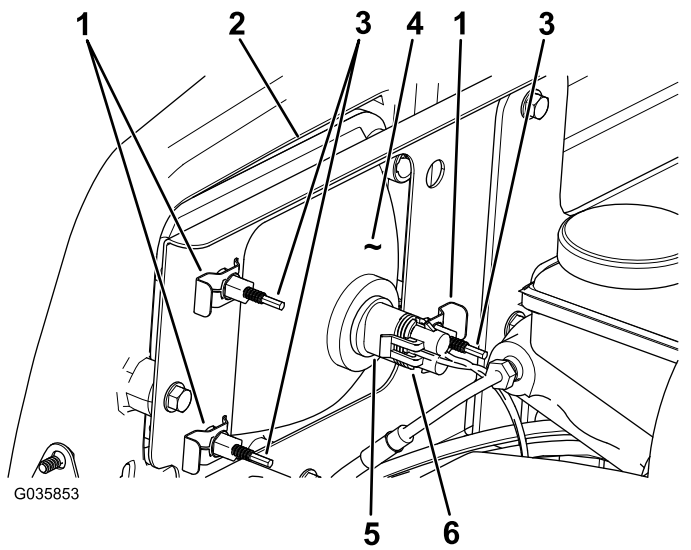


Bild 45

- | | |
|------------------------------|--------------------------------------|
| 1. Schelle | 4. Scheinwerfer |
| 2. Öffnung in der Stoßstange | 5. Lampe |
| 3. Einstellschraube | 6. Kabelbaum: Elektrischer Anschluss |

- Entfernen Sie die Schellen, mit denen der Scheinwerfer an der Scheinwerferhalterung befestigt ist ([Bild 45](#)).

Hinweis: Bewahren Sie alle Teile für den Einbau des neuen Scheinwerfers auf.

- Schieben Sie den Scheinwerfer nach vorne durch die Öffnung in der vorderen Stoßstange und entfernen Sie ihn ([Bild 45](#)).
- Setzen Sie den neuen Scheinwerfer durch die Öffnung in der Stoßstange ein ([Bild 45](#)).

Hinweis: Achten Sie darauf, dass die Ausrichtungstreben mit den Löchern in der Befestigungshalterung hinter der Stoßstange ausgefluchtet sind.

- Befestigen Sie den Scheinwerfer mit den in Schritt 4 entfernten Schellen.
- Schließen Sie den elektrischen Anschluss für den Kabelbaum am Lampenanschluss an ([Bild 45](#)).
- Stellen Sie die Scheinwerfer ein, um den Strahl auf die gewünschte Stelle zu richten, siehe [Einstellen der Scheinwerfer \(Seite 41\)](#).

- Drehen Sie die Einstellschrauben an der Rückseite des Scheinwerfers ([Bild 45](#)), um den Scheinwerfer zu drehen und den Scheinwerferstrahl einzustellen.
- Schließen Sie die Batterie an und schließen Sie die Motorhaube, siehe [Schließen der Motorhaube \(Seite 29\)](#).

Einstellen der Scheinwerfer

Mit den folgenden Schritten stellen Sie den Scheinwerferstrahl ein, wenn Sie einen Scheinwerfer herausgenommen oder ausgetauscht haben.

- Drehen Sie das Zündschloss in die EIN-Stellung und schalten Sie die Scheinwerfer ein.

Warten des Antriebssystems

Warten der Reifen

Wartungsintervall: Alle 100 Betriebsstunden—Prüfen Sie den Zustand der Reifen und Felgen.

Alle 100 Betriebsstunden—Ziehen Sie die Radmuttern an.

1. Prüfen Sie die Reifen und Felgen auf Abnutzung oder Beschädigungen.

Hinweis: Betriebsunfälle, wie z. B. das Aufprallen auf Bordsteine, kann einen Reifen oder eine Felge beschädigen sowie das Rad unwuchtig machen. Prüfen Sie den Zustand deshalb nach Unfällen.

2. Ziehen Sie die Radmuttern mit 108-122 N·m an.

Überprüfen der Komponenten der Lenkung und Aufhängung

Wartungsintervall: Alle 100 Betriebsstunden—Überprüfen Sie die Lenkung und Aufhängung auf lose oder beschädigte Komponenten.

Wenn sich das Lenkrad in der Mittelposition ([Bild 46](#)) befindet, drehen Sie das Lenkrad nach links oder rechts. Wenn Sie das Lenkrad um mehr als 13 mm nach links oder rechts drehen und die Reifen sich nicht drehen, überprüfen Sie die folgenden Lenkungs- und Aufhängungskomponenten, um sicherzustellen, dass sie nicht lose oder beschädigt sind:

- Lenkwelle bis zur Verbindung der Lenkstange

Wichtig: Überprüfen Sie den Zustand und die Sicherheit der Ritzel-Wellendichtung ([Bild 47](#)).

- Zugstangen für die Montage von Lenkstangen

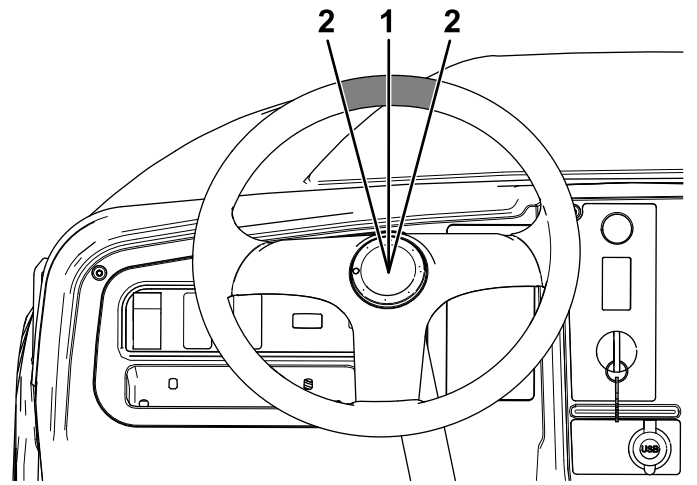


Bild 46

1. Lenkrad in der Mittelposition
2. 13 mm von der Mitte des Lenkrads

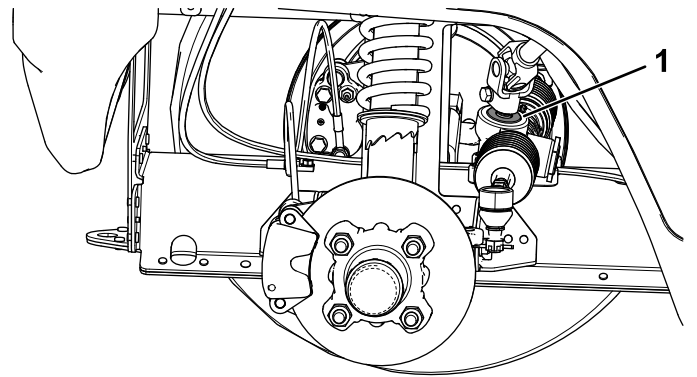


Bild 47

1. Ritzel-Wellendichtung

Einstellen der Vorderradausrichtung

Wartungsintervall: Alle 100 Betriebsstunden/Jährlich (je nach dem, was zuerst erreicht wird)—Prüfen Sie den Radsturz und die Vorspur des Vorderrads.

Vorbereiten der Einstellung des Radsturzes oder der Vorspur

1. Prüfen Sie den Reifendruck und stellen Sie sicher, dass die Vorderreifen einen Druck von 0,83 bar haben.
2. Belasten Sie den Sitz mit dem durchschnittlichen Gewicht eines Bedieners, der die Maschine fährt, oder ein Bediener sollte auf dem Sitz sitzen. Während dieser Einstellung muss das Gewicht oder der Bediener auf dem Sitz verbleiben.

3. Rollen Sie die Maschine auf einer ebenen Oberfläche 2-3 m geradlinig zurück und dann geradlinig vorwärts zur Ausgangsposition. Dies ermöglicht der Aufhängung, in die Betriebsstellung zu gehen.

Einstellen des Radsturzes

Vom Besitzer bereitgestellte Werkzeuge:

Gabelschlüssel, Toro-Bestellnummer 132-5069, wenden Sie sich an den offiziellen Toro-Vertragshändler.

Wichtig: Stellen Sie den Radsturz nur ein, wenn Sie ein Frontanbaugerät verwenden oder die Reifenabnutzung ungleichmäßig ist.

1. Prüfen Sie die Einstellung des Radsturzes an jedem Rad; die Einstellung sollte so weit wie möglich bei Null liegen.

Hinweis: Die Reifen sollten gleichmäßig mit dem Profil auf dem Boden ausgerichtet sein, um eine ungleichmäßige Abnutzung zu verringern.

2. Wenn der Radsturz nicht richtig eingestellt ist, drehen Sie den Stellring am Stoßdämpfer mit einem Gabelschlüssel, um das Rad einzustellen (Bild 48).

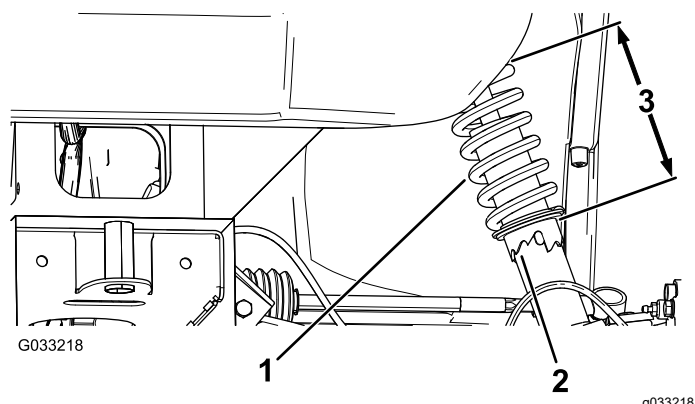


Bild 48

1. Stoßdämpferfeder
2. Stellring
3. Federlänge

Einstellen der Vorspur der Vorderräder

Wichtig: Stellen Sie vor dem Einstellen der Vorspur sicher, dass der Radsturz so weit wie möglich Null ist, siehe [Einstellen des Radsturzes \(Seite 43\)](#).

1. Messen Sie den Abstand zwischen beiden Vorderreifen auf Achshöhe (an der Vorder- und Rückseite der Vorderreifen) (Bild 49).

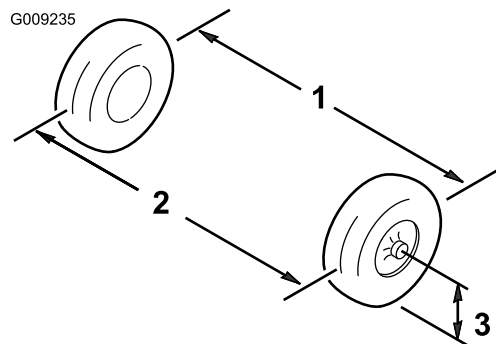


Bild 49

1. Reifenmittellinie: hinten
2. Reifenmittellinie: vorne
3. Mittellinie: Achse

2. Wenn der Wert nicht zwischen 0-6 mm liegt, lösen Sie die Klemmmuttern am äußeren Ende der Spurstangen (Bild 50).

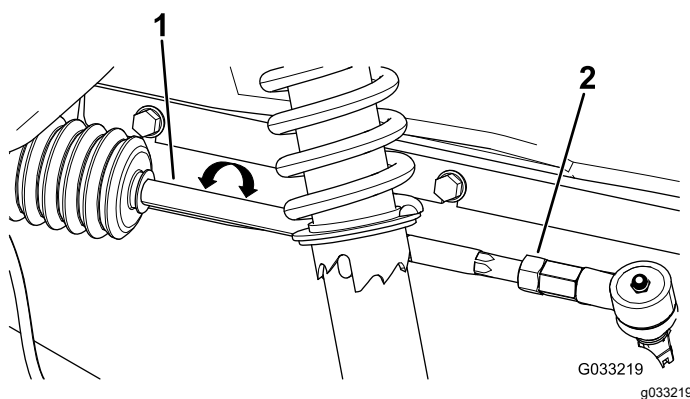


Bild 50

1. Spurstange
2. Klemmmutter

3. Drehen Sie beide Spurstangen, um die Vorderseite des Reifens nach innen oder außen zu stellen.
4. Ziehen Sie bei korrekter Einstellung die Klemmmuttern der Spurstange fest.
5. Stellen Sie sicher, dass sich das Lenkrad in beide Richtungen voll ausschlagen lässt.

Prüfen des Getriebeöls

Wartungsintervall: Alle 100 Betriebsstunden—Prüfen Sie den Getriebeölstand.

1. Stellen Sie die Maschine auf einer ebenen Fläche ab.
2. Aktivieren Sie die Feststellbremse.
3. Stellen Sie den Motor ab und ziehen Sie den Schlüssel ab.

4. Entfernen Sie die Füllschraube am Getriebe (Bild 51).

Hinweis: Der Ölstand sollte am unteren Rand der Füllschraube liegen.

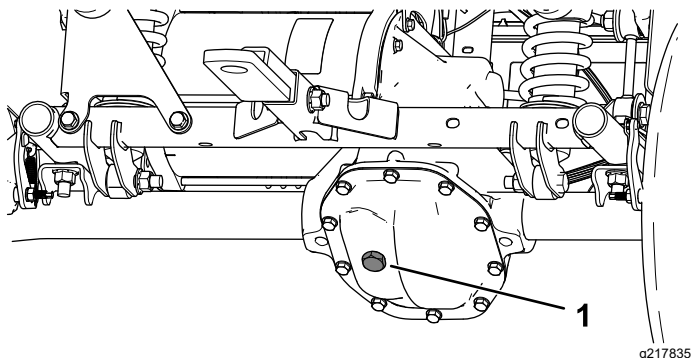


Bild 51

1. Füllschraube

2. Entfernen Sie die Schrauben von der Getriebeabdeckung und lassen Sie die Flüssigkeit ganz ab (Bild 52).

Hinweis: Bewahren Sie die Getriebeabdeckung und Schraube auf.

3. Befestigen Sie die Getriebeabdeckung mit den vorher entfernten Schrauben und ziehen sie mit 22-32 N·m an.
4. Entfernen Sie die Füllschraube am Getriebe und füllen Sie das Getriebe mit Öl der angegebenen Sorte, bis es aus dem Füllloch ausläuft (Bild 51).
5. Setzen Sie die Füllschraube ein und ziehen Sie sie mit 20-27 N·m an.

5. Wenn der Ölstand niedrig ist, nehmen Sie die Füllschraube ab und füllen Sie die angegebene Ölsorte ein, bis das Öl aus dem Loch ausläuft (Bild 51).
6. Setzen Sie die Füllschraube ein und ziehen Sie sie mit 20-27 N·m an.

Wechseln des Getriebeöls

Wartungsintervall: Alle 100 Betriebsstunden—Prüfen Sie das Getriebe auf undichte Stellen.

Alle 800 Betriebsstunden/Jährlich (je nach dem, was zuerst erreicht wird)—Wechseln Sie das Getriebeöl.

Ölsorte: SAE 10W-30 (API-Klassifikation SJ oder hochwertiger).

Öfüllmenge: 0,66 l

1. Stellen Sie eine Auffangwanne unter die Getriebeabdeckung (Bild 52).

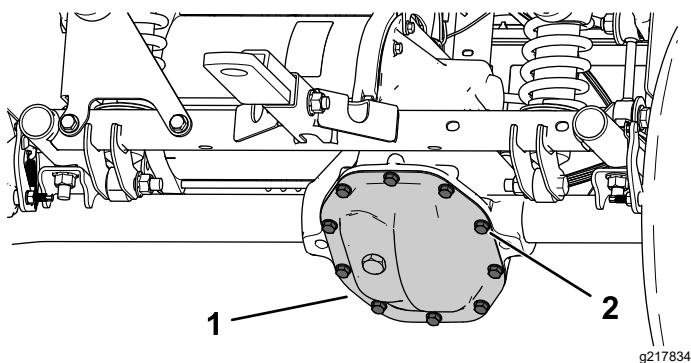


Bild 52

1. Getriebeabdeckung
2. Schrauben

Warten der Bremsen

Prüfen der Feststellbremse

1. Ziehen Sie den Feststellbremshebel zu sich, bis Sie eine Spannung fühlen, um die Feststellbremse zu aktivieren.
2. Wenn Sie die Feststellbremse zu sich bis auf 11,4-16,5 cm vom Symbol „P“ am Armaturenbrett ziehen und keine Spannung fühlen, muss die Feststellbremse eingestellt werden, siehe [Einstellen der Feststellbremse \(Seite 45\)](#).

Einstellen der Feststellbremse

1. Stellen Sie sicher, dass die Feststellbremse gelöst ist.
2. Bocken Sie die Maschine hinten mit Achsständern auf, siehe [Anheben der Maschine \(Seite 29\)](#).
3. Verwenden Sie zwei Schraubenschlüssel und arretieren Sie die Strebe an der Bremsbacke mit einem Schraubenschlüssel und lösen Sie die Klemmmutter um eine Vierteldrehung mit dem anderen ([Bild 53](#)).

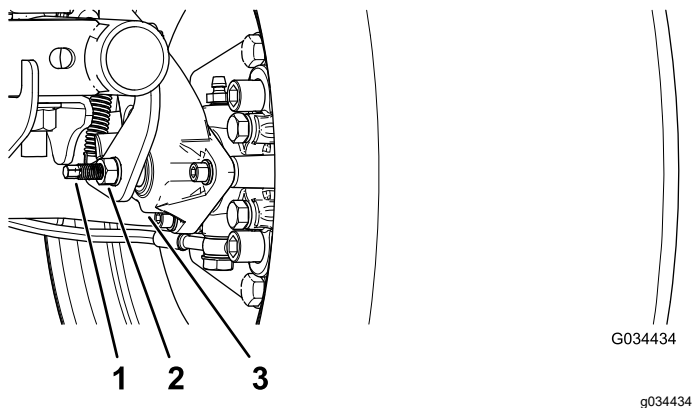


Bild 53

1. Strebe zum Einstellen
2. Klemmmutter
3. Bremsbacke

4. Halten Sie die Strebe zum Einstellen und die Klemmmutter fest und drehen Sie die Strebe zum Einstellen, um sie anzuziehen ([Bild 53](#)).

Hinweis: Wiederholen Sie diesen Schritt, bis Sie einen Widerstand am Rad feststellen.

5. Halten Sie die Strebe zum Einstellen und die Klemmmutter fest und drehen sie um eine Vierteldrehung heraus ([Bild 53](#)).
6. Halten Sie die Strebe zum Einstellen und die Klemmmutter fest und ziehen Sie die Klemmmutter an ([Bild 53](#)).

7. Wiederholen Sie die Schritte 1 bis 6 an der anderen Seite.
8. Stellen Sie sicher, dass die Feststellbremse auf die richtige Spannung eingestellt ist, siehe [Prüfen der Feststellbremse \(Seite 45\)](#).

Hinweis: Wenn Sie die Feststellbremse nicht auf die richtige Spannung einstellen können, sind die Bremsbeläge ggf. abgenutzt und müssen ausgewechselt werden. Wenden Sie sich diesbezüglich an Ihren Toro-Vertragshändler.

Prüfen der Bremsflüssigkeit

Wartungsintervall: Bei jeder Verwendung oder täglich Prüfen Sie den Stand der Bremsflüssigkeit vor dem ersten Anlassen des Motors.

Bremsflüssigkeitssorte: DOT 3

1. Stellen Sie die Maschine auf einer ebenen Fläche ab, aktivieren Sie die Feststellbremse, stellen den Motor ab und ziehen den Schlüssel ab.
2. Heben Sie die Haube an, um den Hauptbremszylinder und den Behälter zugänglich zu machen ([Bild 54](#)).

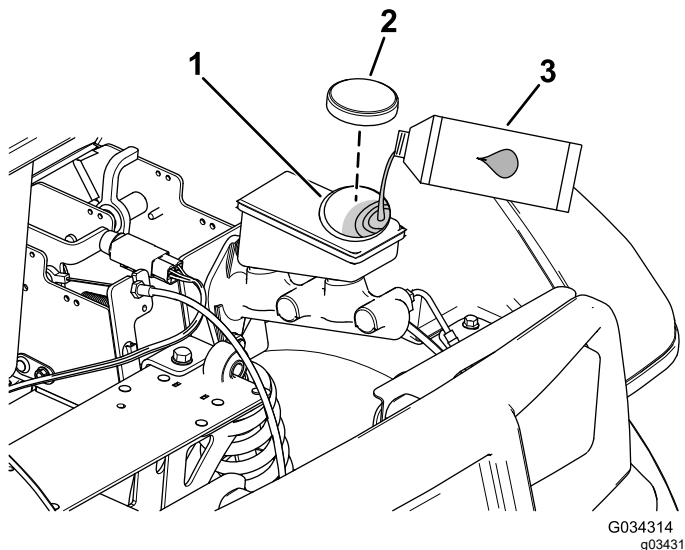
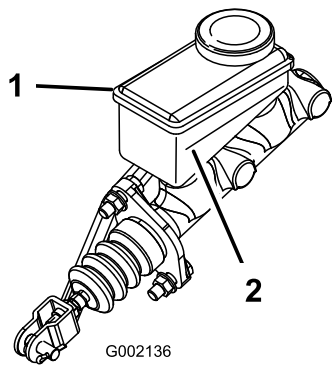


Bild 54

1. Füllstutzen (Behälter)
2. Behälterdeckel
3. DOT 3-Bremsflüssigkeit

3. Lesen Sie den Flüssigkeitsstand am Stutzen an der Seite des Behälters ab ([Bild 55](#)).

Hinweis: Der Stand sollte über der Minimum-Markierung liegen.



G002136

g002136

Bild 55

1. Bremsflüssigkeitsbehälter 2. Minimum-Markierung

-
4. Führen Sie die folgenden Schritte aus, wenn der Flüssigkeitsstand niedrig ist:
- Reinigen Sie den Bereich um den Behälterdeckel und nehmen den Deckel ab ([Bild 54](#)).
 - Füllen Sie DOT 3-Bremsflüssigkeit in den Behälter, bis der Füllstand über der Minimum-Markierung liegt ([Bild 55](#)).
- Hinweis:** Füllen Sie nicht zu viel Bremsflüssigkeit in den Behälter.
- Schrauben Sie den Behälterdeckel wieder auf ([Bild 54](#)).
5. Schließen Sie die Motorhaube der Maschine.

Prüfen der Bremsen

Wartungsintervall: Alle 100 Betriebsstunden

Bremsen stellen ein wichtiges Sicherheitsbestandteil der Maschine dar. Wie bei allen sicherheitskritischen Teilen müssen sie in regelmäßigen Abständen genau geprüft werden, um ihre optimale Leistung und Sicherheit zu gewährleisten.

- Prüfen Sie die Bremsbacken auf Abnutzung und Defekte. Tauschen Sie die Bremsbacken bei einer Belagstärke (Bremsbacke) unter 1,6 mm aus.
- Prüfen Sie die Bremsscheibe und andere Bauteile auf Anzeichen von Abnutzung oder Verzerrung. Wechseln Sie das betreffende Teil bei Anzeichen einer Verzerrung aus.
- Prüfen Sie den Stand der Bremsflüssigkeit, siehe [Prüfen der Bremsflüssigkeit \(Seite 45\)](#).

Auswechseln der Bremsbeläge der Betriebs- und Feststellbremse

Wartungsintervall: Alle 400 Betriebsstunden

Wenden Sie sich für das Prüfen und die mögliche Wartung der Bremsbeläge für die Dienst- und Feststellbremse an den offiziellen Toro-Vertragshändler.

Wechseln der Bremsflüssigkeit

Wartungsintervall: Alle 1000 Betriebsstunden

Wenden Sie sich an den offiziellen Toro-Vertragshändler.

Warten des Chassis

Einstellen der Ladepritschenriegel

Wenn der Riegel der Ladepritsche nicht richtig ausgefluchtet ist, vibriert die Ladepritsche, wenn Sie mit der Maschine fahren. Sie können die Riegelstreben einstellen, damit die Riegel die Ladepritsche fest am Chassis halten.

1. Stellen Sie sicher, dass die Ladepritsche verriegelt ist.

Hinweis: Wenn die Ladepritsche nicht verriegelt werden kann, ist der Schlagbolzen des Ladepritschenriegels wahrscheinlich zu niedrig. Wenn die Ladepritsche verriegelt werden kann, jedoch beim Fahren nach oben oder unten vibriert, ist der Schlagbolzen des Ladepritschenriegels wahrscheinlich zu hoch.

2. Heben Sie die Ladepritsche an, [Anheben der Ladepritsche in die Entleeren-Stellung \(Seite 18\)](#).
3. Lösen Sie die zwei Schrauben am Schlagbolzen des Ladepritschenriegels und bewegen Sie den Schlagbolzen nach oben oder unten, je nach dem, ob der Schlagbolzen zu hoch oder zu niedrig ist ([Bild 56](#)).

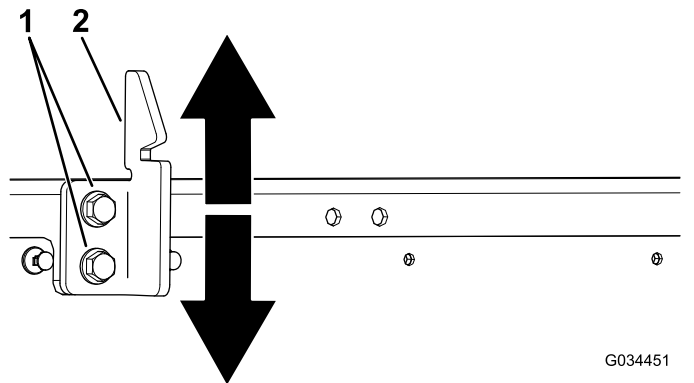


Bild 56

1. Schrauben
2. Schlagbolzen am Ladepritschenriegel

4. Ziehen Sie die zwei Schrauben am Schlagbolzen des Ladepritschenriegels an ([Bild 56](#)).
5. Verriegeln Sie die Ladepritsche mehrmals, um die richtige Einstellung zu prüfen.

Reinigung

Reinigen der Maschine

Reinigen Sie die Maschine nach Bedarf. Verwenden Sie dabei nur Wasser oder ein mildes Spülmittel. Sie können beim Reinigen der Maschine einen Lappen verwenden, dadurch verliert die Motorhaube jedoch leicht an Glanz.

Wichtig: Der Einsatz eines Druckreinigers zum Reinigen der Maschine ist nicht zu empfehlen. Durch hohen Wasserdruck kann die Elektroanlage beschädigt, wichtige Aufkleber können gelöst und das Fett an den Reibungsstellen kann weggespült werden. Vermeiden Sie den Einsatz von zu viel Wasser, insbesondere in der Nähe des Armaturenbretts, des Motors, des Motorsteuergeräts, des Ladegeräts, der Rückseite des Armaturenbretts und der Akkus.

Einlagerung

1. Stellen Sie die Maschine auf einer ebenen Fläche ab, aktivieren Sie die Feststellbremse, stellen den Motor ab und ziehen den Schlüssel ab
2. Entfernen Sie Schmutz und Rückstände von der ganzen Maschine, einschließlich von der Außenseite des Motors.

Wichtig: Sie können die Maschine mit einem milden Reinigungsmittel und Wasser waschen. Waschen Sie die Maschine nie mit einem Hochdruckreiniger. Durch hohen Wasserdruck kann die E-Anlage beschädigt und das Fett an den Reibungsstellen weggespült werden. Vermeiden Sie überflüssiges Wasser, insbesondere in der Nähe vom Armaturenbrett, den Lampen, dem Motor und der Batterie.

3. Prüfen Sie die Bremsen, siehe [Prüfen der Bremsen \(Seite 46\)](#).
4. Schmieren Sie die Maschine ein, siehe [Einfetten der Maschine \(Seite 31\)](#).
5. Prüfen Sie den Reifendruck, siehe [Prüfen des Reifendrucks \(Seite 20\)](#).
6. Prüfen Sie alle Muttern und Schrauben und ziehen diese bei Bedarf an. Reparieren Sie alle beschädigten und defekten Teile oder wechseln sie aus.
7. Bessern Sie alle zerkratzten oder abgeblättern Metallflächen aus.

Hinweis: Die passende Farbe erhalten Sie bei Ihrem Vertragshändler.

8. Lagern Sie die Maschine in einer sauberen, trockenen Garage oder an einem anderen geeigneten Ort ein.
9. Ziehen Sie den Zündschlüssel ab und bewahren Sie ihn an einem für Kinder unzugänglichen Ort sicher auf.
10. Decken Sie die Maschine ab, damit sie geschützt ist und nicht verstaubt.

Einlagern der Batterie

1. Laden Sie die Batterien ganz auf, bevor Sie die Maschine einlagern, siehe [Laden der Batterien \(Seite 36\)](#). Schließen Sie das Ladegerät an eine Steckdose an, während Sie die Maschine und die Batterien einlagern. Lassen Sie das Ladegerät während der Einlagerung an einer Steckdose und der Ladesteckdose angeschlossen, um sicherzustellen, dass die Batterien aufgeladen bleiben und nicht einfrieren. Laden Sie die Batterien sonst mindestens einmal im Monat auf.
2. Lassen Sie das Ladegerät während der Einlagerung angeschlossen, um eine volle Nutzungsdauer der Batterie zu erhalten.

Wichtig: Wenn die Maschine während der Einlagerung nicht angeschlossen werden kann, laden Sie die Batterien mindestens einmal im Monat ganz auf. Die Batterien entladen sich selbst über längere Zeit; dies kann die Batterien so stark beschädigen, dass sie unbrauchbar sind, selbst wenn die Batterien neu sind.

3. Füllen Sie die Batterien nach dem kompletten Aufladen vor der Einlagerung mit destilliertem oder entmineralisiertem Wasser auf, siehe [Auffüllen der Batterien mit destilliertem oder entmineralisiertem Wasser \(Seite 38\)](#).

Fehlersuche und -behebung

Blinkmuster der Maschinenstatuslampe

Problem	Mögliche Ursache	Behebungsmaßnahme
Die Maschinenstatuslampe leuchtet immer auf.	1. Die Anlage funktioniert ordnungsgemäß.	1. Keine
Die Maschinenstatuslampe blinkt einmal.	1. Die Konfiguration des Steuergeräts ist falsch.	1. Wenden Sie sich an den offiziellen Toro-Vertragshändler.
Die Maschinenstatuslampe blinkt zweimal.	1. Die Feststellbremse ist aktiviert und der Schalthebel ist in der VORWÄRTS- oder RÜCKWÄRTS-Stellung. 2. Ein Defekt des Antriebsschalters ist vorhanden.	1. Lösen Sie die Feststellbremse. 2. Stellen Sie den Motor ab und prüfen Sie die Funktion der Schalter.
Die Maschinenstatuslampe blinkt dreimal.	1. Der Motor hat das Maximum der Steuergeräteleistung überschritten. 2. Ein internes Strombestandteil ist defekt.	1. Drehen Sie das Zündschloss in die AUS-Stellung, warten Sie ein paar Sekunden und drehen Sie das Zündschloss in die EIN-Stellung. Prüfen Sie alle Verbindungen für die Batterien und das Hochspannungssteuergerät. Wenden Sie sich an einen offiziellen Vertragshändler, wenn das Problem weiterhin besteht. 2. Wenden Sie sich an den offiziellen Toro-Vertragshändler.
Die Maschinenstatuslampe blinkt viermal.	1. Ein Defekt des Hauptanschlusses ist vorhanden.	1. Testen Sie die Kontaktkabel, Spulen und Kontakte auf eine normale Funktion.
Die Maschinenstatuslampe blinkt fünfmal.	1. Die Höchstgeschwindigkeit des Motors wurde überschritten	1. Drehen Sie das Zündschloss in die AUS-Stellung, warten Sie ein paar Sekunden, drehen Sie das Zündschloss in die EIN-Stellung und prüfen Sie die normale Funktion.
Die Maschinenstatuslampe blinkt sechsmal.	1. Beim Anlassen der Maschine ist die Gasbedienung gedrückt. 2. Ein Kabel hat keinen Kontakt.	1. Lösen Sie das Pedal, drehen Sie das Zündschloss in die AUS-Stellung, warten Sie ein paar Sekunden, drehen Sie das Zündschloss in die EIN-Stellung und prüfen Sie die normale Funktion. 2. Testen Sie die Verkabelung zwischen dem Steuergerät und dem Anschluss, den Schaltern und der Statusanzeigelampe.
Die Maschinenstatuslampe blinkt siebenmal.	1. Die Restladung der Batterie ist niedrig. 2. Die Akkus sind ganz entladen. 3. Der interne Kondensator hat eine Vorladung von weniger als 5 Volt.	1. Stellen Sie den Betrieb ein, fahren Sie langsam zur nächsten Ladestation und laden Sie die Akkus ganz auf. 2. Schleppen Sie die Maschine zur Ladestation ab und laden Sie die Akkus ganz auf. 3. Laden Sie die Batterien ganz auf, drehen Sie das Zündschloss in die AUS-Stellung, warten Sie ein paar Sekunden, drehen Sie das Zündschloss in die EIN-Stellung und prüfen Sie die normale Funktion.

Problem	Mögliche Ursache	Behebungsmaßnahme
Die Maschinenstatuslampe blinkt achtmal.	1. Das Steuergerät oder der Motor ist überhitzt oder zu kalt.	1. Ermitteln Sie, ob der Motor oder das Steuergerät zu heiß oder sehr kalt ist; lassen Sie die Maschine dann auf eine sichere Temperatur abkühlen bzw. aufwärmen und setzen Sie den normalen Betrieb fort.
Die Maschinenstatuslampe blinkt zehnmal.	1. Die Konfiguration des Steuergeräts hat einen Fehler.	1. Wenden Sie sich an den offiziellen Toro-Vertragshändler.
Die Maschinenstatuslampe blinkt elfmal.	1. Der Motorencoder hat einen Defekt. 2. Die Höchstgeschwindigkeit des Motors wurde überschritten	1. Prüfen Sie das Kabel des Motorencoders (Geschwindigkeitssensor). 2. Drehen Sie das Zündschloss in die AUS-Stellung, warten Sie ein paar Sekunden, drehen Sie das Zündschloss in die EIN-Stellung und prüfen Sie die normale Funktion.
Die Maschinenstatuslampe blinkt zwölfmal.	1. Die Konfiguration des Steuergeräts hat einen Fehler.	1. Wenden Sie sich an den offiziellen Toro-Vertragshändler.
Die Maschinenstatuslampe blinkt dreizehnmal.	1. Ein interner Softwarefehler ist aufgetreten.	1. Wenden Sie sich an den offiziellen Toro-Vertragshändler.
Die Maschinenstatuslampe blinkt vierzehnmal.	1. Ein Kommunikationsfehler ist aufgetreten.	1. Wenden Sie sich an den offiziellen Toro-Vertragshändler.
Die Maschinenstatuslampe leuchtet nicht auf.	1. Kein Strom zum Steuergerät oder Steuergerät ist defekt.	1. Wenden Sie sich an den offiziellen Toro-Vertragshändler.

Europäischer Datenschutzhinweis

Die von Toro gesammelten Informationen

Toro Warranty Company (Toro) respektiert Ihre Privatsphäre. Zum Bearbeiten Ihres Garantieanspruchs und zur Kontaktaufnahme bei einem Produktrückruf bittet Toro Sie, Toro direkt oder über den lokalen Vertragshändler bestimmte persönliche Informationen mitzuteilen.

Das Garantiesystem von Toro wird auf Servern in USA gehostet; dort gelten ggf. andere Vorschriften zum Datenschutz als in Ihrem Land.

Wenn Sie Toro persönliche Informationen mitteilen, stimmen Sie der Verarbeitung der persönlichen Informationen zu, wie in diesem Datenschutzhinweis beschrieben.

Verwendung der Informationen durch Toro

Toro kann Ihre persönlichen Informationen zum Bearbeiten von Garantieansprüchen, zur Kontaktaufnahme bei einem Produktrückruf oder anderen Zwecken, die Toro Ihnen mitteilt, verwenden. Toro kann die Informationen im Rahmen dieser Aktivitäten an Tochtergesellschaften von Toro, Händler oder Geschäftspartner weitergeben. Toro verkauft Ihre persönlichen Informationen an keine anderen Unternehmen. Toro hat das Recht, persönliche Informationen mitzuteilen, um geltende Vorschriften und Anfragen von entsprechenden Behörden zu erfüllen, um die Systeme richtig zu pflegen oder Toro oder andere Bediener zu schützen.

Speicherung persönlicher Informationen

Toro speichert persönliche Informationen so lange, wie es für den Zweck erforderlich ist, für den die Informationen gesammelt wurden, oder für andere legitime Zwecke (z. B. Einhaltung von Vorschriften) oder Gesetzesvorschriften.

Toros Engagement zur Sicherung Ihrer persönlichen Informationen

Toro trifft angemessene Vorsichtsmaßnahmen, um die Sicherheit Ihrer persönlichen Informationen zu schützen. Toro unternimmt auch Schritte, um die Genauigkeit und den aktuellen Status der persönlichen Informationen zu erhalten.

Zugriff auf persönliche Informationen und Richtigkeit persönlicher Informationen

Wenn Sie die Richtigkeit Ihrer persönlichen Informationen prüfen möchten, senden Sie bitte eine E-Mail an legal@toro.com.

Australisches Verbrauchergesetz

Kunden in Australien finden weitere Details zum australischen Verbrauchergesetz entweder in der Verpackung oder können sich an den örtlichen Toro-Vertragshändler wenden.



Die Garantie von Toro

Eine eingeschränkte Garantie

Elektrischer
Workman

Bedingungen und abgedeckte Produkte

The Toro Company und die Niederlassung, Toro Warranty Company, gewährleisten gemäß eines gegenseitigen Abkommens, dass das gewerbliche Produkt von Toro (Produkt) für zwei Jahre oder 1.500 Betriebsstunden* (je nach dem, was zuerst eintritt) frei von Material- und Verarbeitungsschäden ist. Bei einem Garantieanspruch wird das Produkt kostenlos repariert, einschließlich Diagnose, Lohnkosten, Ersatzteilen und Transport. Die Garantie beginnt an dem Termin, an dem das Produkt zum Originalkunden ausgeliefert wird.
* Mit Betriebsstundenzähler ausgestattete Produkte.

Anweisungen für die Inanspruchnahme von Wartungsarbeiten unter Garantie

Sie müssen den offiziellen Distributor oder Vertragshändler für gewerbliche Produkte, von dem Sie das Produkt gekauft haben, umgehend informieren, dass Sie einen Garantieanspruch erheben. Sollten Sie Hilfe beim Ermitteln eines offiziellen Distributors oder Vertragshändler für gewerbliche Produkte benötigen oder Fragen zu den Garantieansprüchen und -verpflichtungen haben, können Sie uns unter folgender Adresse kontaktieren:

Commercial Products Service Department
Toro Warranty Company
8111 Lyndale Avenue South
Bloomington, MN 55420-1196
E-Mail: commercial.warranty@toro.com

Verantwortung des Eigentümers

Als Produkteigentümer sind Sie für die erforderlichen Wartungsarbeiten und Einstellungen verantwortlich, die in der *Bedienungsanleitung* angeführt sind. Ein Nichtausführen der erforderlichen Wartungs- und Einstellungsarbeiten kann zu einem Verlust des Garantieanspruchs führen.

Nicht von der Garantie abgedeckte Punkte und Bedingungen

Nicht alle Produktfehler oder Fehlfunktionen, die im Garantiezeitraum auftreten, stellen Verarbeitungs- oder Materialfehler dar. Diese Garantie schließt Folgendes aus:

- Produktversagen aufgrund der Verwendung von Ersatzteilen, die keine Toro-Originalteile sind, oder aufgrund der Installation oder Verwendung von Anbaugeräten, Modifikationen oder nicht genehmigtem Zubehör. Der Hersteller dieser Artikel gibt möglicherweise eine eigene Garantie.
- Produktfehler, die aufgrund nicht ausgeführter Wartungs- und/oder Einstellungsarbeiten entstehen. Die Nichtdurchführung der in der *Bedienungsanleitung* aufgeführten empfohlenen Wartungsarbeiten für das Toro-Produkt kann zu einer Ablehnung der Ansprüche im Rahmen der Garantie führen.
- Produktfehler, die auf den missbräuchlichen, fahrlässigen oder waghalsigen Einsatz des Produkts zurückzuführen sind.

Länder außer USA oder Kanada

Kunden, die Produkte von Toro kaufen, die von den USA oder Kanada exportiert wurden, sollten sich an den Toro-Vertragshändler wenden, um Garantiepolice für das entsprechende Land oder die Region zu erhalten. Sollten Sie aus irgendeinem Grund nicht mit dem Service des Händler zufrieden sein oder Schwierigkeiten beim Erhalt der Garantieinformationen haben, wenden Sie sich an den Importeur der Produkte von Toro. Wenden Sie sich in letzter Instanz an die Toro Warranty Company.

- Teile, die sich abnutzen, außer bei fehlerhaften Teilen. Teile, die sich beim normalen Produkteinsatz abnutzen, sind u. a. Batterien, Kohlebürsten, Bremsen, Reifen, Filter, Riemen.
- Durch äußere Einflüsse verursachte Fehler. Als äußere Einflüsse werden u. a. Wasser, Einlagerungsverfahren, Verunreinigung, Verwendung nicht zugelassener Kühlmittel, Schmiermittel, Zusätze oder Chemikalien angesehen.
- Normale Verbrauchsgüter. Normale Verbrauchsgüter sind u. a. Schäden am Sitz aufgrund von Abnutzung oder Abrieb, abgenutzte, lackierte Oberflächen, verkratzte Schilder oder Fenster.

Teile

Teile, die als vorgeschriebene Wartungsarbeiten ausgewechselt werden müssen, werden für den Zeitraum bis zur geplanten Auswechslung des Teils garantiert. Teile, die im Rahmen dieser Garantie ausgewechselt werden, sind für die Länge der Originalproduktgarantie abgedeckt und werden das Eigentum von Toro. Es bleibt Toro überlassen, ob ein Teil repariert oder ausgewechselt wird. Toro kann überholte Teile für Reparaturen unter Garantie verwenden.

Hinweis zur Deep-Cycle-Batteriegarantie

Deep-Cycle-Batterien haben eine bestimmte Gesamtzahl an Kilowatt-Stunden, die sie bereitstellen können. Einsatz-, Auflade- und Wartungsverfahren können die Nutzungsdauer des Akkus verlängern oder verkürzen. Während der Nutzung der Batterien in diesem Produkt nimmt die nützliche Arbeit zwischen Aufladeintervallen langsam ab, bis die Batterien ganz aufgebraucht sind. Für das Auswechseln aufgebrauchter Batterien (aufgrund normaler Nutzung) ist der Produkteigentümer verantwortlich. Ein Auswechseln der Batterie (für die Kosten kommt der Eigentümer auf) kann im normalen Garantiezeitraum erforderlich sein.

Allgemeine Bedingungen

Im Rahmen dieser Garantie haben Sie nur Anspruch auf eine Reparatur durch einen offiziellen Toro Distributor oder Händler.

Weder The Toro Company noch Toro Warranty Company haftet für mittelbare, beiläufige oder Folgeschäden, die aus der Verwendung der Toro Products entstehen, die von dieser Garantie abgedeckt werden, einschließlich aller Kosten oder Aufwendungen für das Bereitstellen von Ersatzgeräten oder Wartung in angemessenen Zeiträumen des Ausfalls oder nicht Verwendung, bis zum Abschluss der unter dieser Garantie ausgeführten Reparaturarbeiten.

Alle abgeleiteten Gewährleistungen zur Verkäuflichkeit und Eignung für einen bestimmten Zweck sind auf die Dauer der ausdrücklichen Gewährleistung beschränkt. Einige Staaten lassen Ausschlüsse von beiläufigen oder Folgeschäden nicht zu oder schränken die Dauer der abgeleiteten Gewährleistung ein. Die obigen Ausschlüsse und Beschränkungen treffen daher ggf. nicht auf Sie zu.

Diese Garantie gibt Ihnen bestimmte legale Rechte; Sie können weitere Rechte haben, die sich von Staat zu Staat unterscheiden.