



# Tondeuse autotractée HDX TurfMaster™ de 76 cm (30 po)

N° de modèle 22225—N° de série 407530000 et suivants

N° de modèle 22235—N° de série 400000000 et suivants

## Manuel de l'utilisateur

## Introduction

Cette tondeuse autotractée à lame rotative est destinée aux professionnels et aux utilisateurs temporaires. Elle est principalement conçue pour tondre les pelouses entretenues régulièrement des terrains privés et commerciaux. L'utilisation de ce produit à d'autres fins que celle prévue peut être dangereuse pour vous-même et toute personne à proximité.

Lisez attentivement cette notice pour apprendre comment utiliser et entretenir correctement votre produit, et éviter ainsi de l'endommager ou de vous blesser. Vous êtes responsable de l'utilisation sûre et correcte du produit.

Pour plus d'information, y compris des conseils de sécurité, des documents de formation, des renseignements concernant un accessoire, pour obtenir l'adresse d'un dépositaire ou pour enregistrer votre produit, rendez-vous sur le site [www.Toro.com](http://www.Toro.com).

Pour obtenir des prestations de service, des pièces Toro d'origine ou des renseignements complémentaires, munissez-vous des numéros de modèle et de série du produit et contactez un dépositaire-réparateur ou le service client Toro agréé. La [Figure 1](#) indique l'emplacement des numéros de modèle et de série du produit. Inscrivez les numéros dans l'espace réservé à cet effet.

**Important:** Avec votre appareil mobile, vous pouvez scanner le code QR sur l'autocollant du numéro de série (le cas échéant) pour accéder à l'information sur la garantie, les pièces détachées et autres renseignements concernant le produit

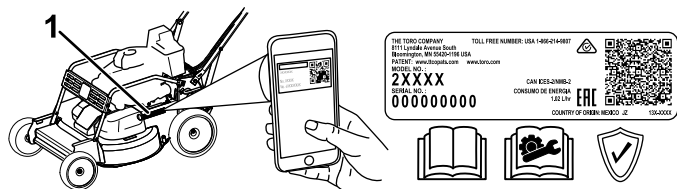


Figure 1

1. Emplacement des numéros de modèle et de série

N° de modèle \_\_\_\_\_

N° de série \_\_\_\_\_

Les mises en garde de ce manuel soulignent des dangers potentiels et sont signalées par le symbole de sécurité ([Figure 2](#)), qui indique un danger pouvant entraîner des blessures graves ou mortelles si les précautions recommandées ne sont pas respectées.



Figure 2

Symbole de sécurité

g000502

Ce manuel utilise deux termes pour faire passer des renseignements essentiels. **Important**, pour attirer l'attention sur une information d'ordre mécanique spécifique, et **Remarque**, pour souligner une information d'ordre général méritant une attention particulière.

Vous commettez une infraction à la section 4442 ou 4443 du Code des ressources publiques de Californie si vous utilisez cette machine dans une zone boisée, broussailleuse ou recouverte d'herbe, à moins d'équiper le moteur d'un pare-étincelles en bon état, tel que défini dans la section 4442, ou à moins que le moteur soit construit, équipé et entretenu correctement pour prévenir les incendies.

Le manuel du propriétaire du moteur ci-joint est fourni à titre informatif concernant la réglementation de l'Agence américaine pour la protection de l'environnement (EPA) et la réglementation antipollution de l'état de Californie relative aux systèmes antipollution, à leur entretien et à leur garantie. Vous pouvez vous en procurer un nouvel exemplaire en vous adressant au constructeur du moteur.

**Couple brut ou net :** le couple brut ou net de ce moteur a été calculé en laboratoire par le constructeur du moteur selon la norme SAE J1940 ou J2723 de la Society of Automotive Engineers (SAE). Étant



configuré pour satisfaire aux normes de sécurité, antipollution et d'exploitation, le moteur monté sur cette classe de tondeuse aura un couple effectif nettement inférieur. Reportez-vous au manuel du constructeur du moteur fourni avec la machine.

## ⚠ ATTENTION

### CALIFORNIE

#### Proposition 65 - Avertissement

**Les gaz d'échappement de ce produit contiennent des substances chimiques considérées par l'état de Californie comme susceptibles de provoquer des cancers, des malformations congénitales et autres troubles de la reproduction.**

**L'utilisation de ce produit peut entraîner une exposition à des substances chimiques considérées par l'état de Californie comme capables de provoquer des cancers, des anomalies congénitales ou d'autres troubles de la reproduction.**

# Table des matières

Introduction .....	1
Sécurité .....	2
Consignes de sécurité générales .....	2
Autocollants de sécurité et d'instruction .....	3
Mise en service .....	6
1 Montage du guidon .....	6
2 Ajout d'huile dans le moteur .....	7
3 Montage du bac à herbe .....	7
Vue d'ensemble du produit .....	9
Commandes .....	9
Caractéristiques techniques .....	10
Outils et accessoires .....	10
Utilisation .....	10
Avant l'utilisation .....	10
Consignes de sécurité avant l'utilisation .....	10
Remplissage du réservoir de carburant .....	11
Contrôle du niveau d'huile moteur .....	12
Réglage de la hauteur de la poignée .....	12
Réglage de la hauteur de coupe .....	13
Contrôle du fonctionnement du système d'arrêt des lames .....	15
Pendant l'utilisation .....	15
Consignes de sécurité pendant l'utilisation .....	15
Démarrage du moteur .....	16
Utilisation de l'autopropulsion et engagement des lames .....	17
Arrêt du moteur .....	18

Serrer le frein de stationnement .....	18
Desserrer le frein de stationnement .....	18
Recyclage de l'herbe coupée .....	19
Ramassage de l'herbe coupée .....	20
Éjection latérale de l'herbe coupée .....	21
Conseils d'utilisation .....	22
Après l'utilisation .....	22
Consignes de sécurité après l'utilisation .....	22
Nettoyage du dessous de la machine .....	23
Nettoyage des roues .....	23
Entretien .....	24
Programme d'entretien recommandé .....	24
Consignes de sécurité pendant l'entretien .....	24
Entretien du filtre à air .....	25
Vidange de l'huile moteur .....	25
Remplacement du filtre à huile .....	26
Entretien de la bougie .....	27
Contrôle de l'état des courroies .....	27
Vidange du réservoir de carburant et nettoyage du filtre à carburant .....	27
Remplacement du filtre à carburant .....	28
Entretien du système d'entraînement des lames .....	28
Entretien des lames .....	29
Remplacement de la courroie d'entraînement des lames .....	32
Remplacement de la courroie de débrayage du frein des lames (BBC) .....	33
Réglage du câble du frein des lames .....	33
Remplacement de la courroie de la transmission .....	34
Réglage du câble du frein de stationnement .....	36
Réglage de l'autopropulsion .....	37
Remisage .....	37
Consignes de sécurité concernant le remisage .....	37
Informations générales .....	37
Préparation du système d'alimentation .....	37
Préparation du moteur .....	38
Remise en service après remisage .....	38
Dépistage des défauts .....	39

## Sécurité

Cette machine est conçue en conformité avec la norme ANSI B71.4-2017.

## Consignes de sécurité générales

Ce produit peut sectionner les mains ou les pieds et projeter des objets. Respectez toujours toutes les consignes de sécurité pour éviter des blessures graves ou mortelles.

- Vous devez lire, comprendre et respecter toutes les instructions et mises en garde qui figurent dans ce *Manuel de l'utilisateur* ainsi que sur la machine et les accessoires avant de démarrer le moteur.
- Ne placez pas les mains ou les pieds près des pièces mobiles ou sous la machine. Ne vous tenez pas devant l'ouverture d'éjection.
- N'utilisez pas la machine s'il manque des capots ou d'autres dispositifs de protection, ou s'ils sont en mauvais état.
- N'admettez personne, notamment les enfants, dans le périmètre de travail. N'autorisez jamais un enfant à utiliser la machine. Seules les personnes responsables, formées à l'utilisation de la machine, ayant lu et compris les instructions

et physiquement aptes sont autorisées à utiliser la machine.

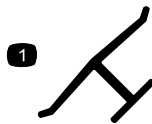
- Arrêtez la machine, coupez le moteur et attendez l'arrêt complet de toutes les pièces mobiles avant de faire l'entretien, de faire le plein de carburant ou de déboucher la machine.

L'usage ou l'entretien incorrect de cette machine peut occasionner des accidents. Pour réduire les risques d'accidents et de blessures, respectez les consignes de sécurité qui suivent. Tenez toujours compte des mises en garde signalées par le symbole de sécurité **▲** et la mention Prudence, Attention ou Danger. Le non respect de ces instructions peut entraîner des blessures graves voire mortelles.

## Autocollants de sécurité et d'instruction



Des autocollants de sécurité et des instructions bien visibles par l'opérateur sont placés près de tous les endroits potentiellement dangereux. Remplacez tout autocollant endommagé ou manquant.



decaloemmark

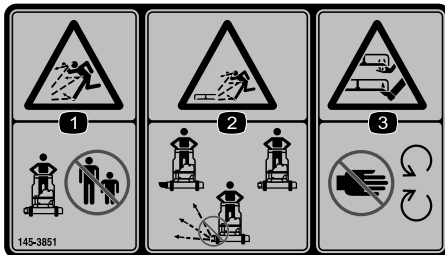
**Marque du fabricant**

1. Cette marque identifie la lame comme provenant du constructeur d'origine de la machine.



decal94-8072

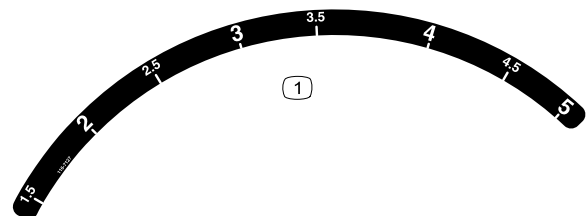
**94-8072**



decal145-3851

**145-3851**

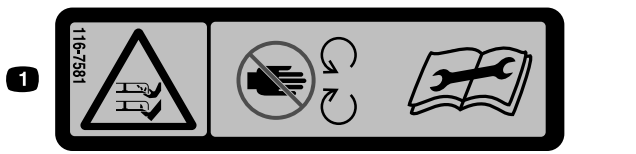
1. Risque de projection d'objets – n'autorisez personne à s'approcher de la machine
2. Risque de projection d'objets par la goulotte d'éjection – n'utilisez pas la machine sans installer l'obturateur, la goulotte ou le déflecteur d'éjection latérale.
3. Risque de coupure/mutilation des mains ou des pieds par la lame de la tondeuse – ne vous approchez pas des pièces mobiles.



decal116-7127

**116-7127**

1. Hauteur de coupe



116-7581

decal116-7581

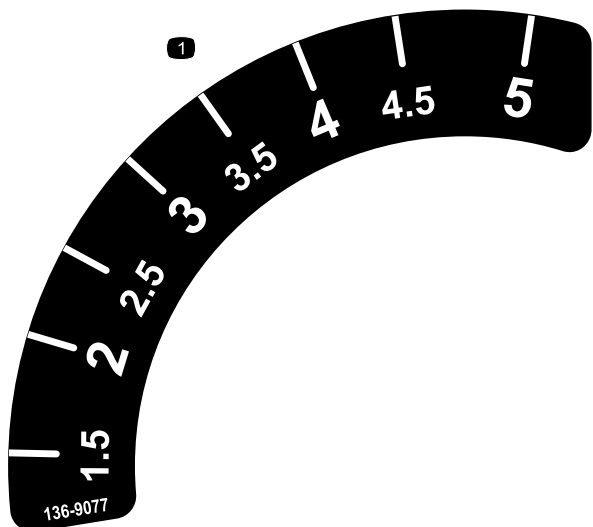
1. Risque de coupure/mutilation des mains ou des pieds par la lame de la tondeuse – ne vous approchez pas des pièces mobiles. Lisez le *Manuel de l'utilisateur* avant d'effectuer des réglages, de faire l'entretien ou de nettoyer la machine.



139-5405

decal139-5405

1. Frein de stationnement serré
2. Frein de stationnement desserré



136-9077

decal136-9077

1. Hauteur de coupe

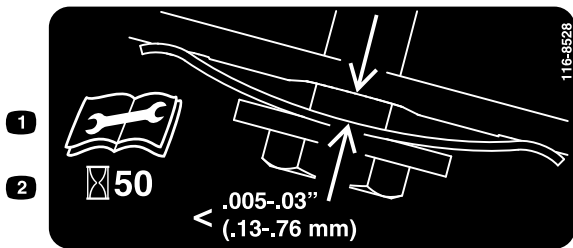


116-7583

decal116-7583

1. Attention – lisez le *Manuel de l'utilisateur*; n'utilisez pas cette machine à moins d'avoir les compétences nécessaires.
2. Risque de projection d'objets – n'autorisez personne à s'approcher de la machine.
3. Risque de projection d'objets – n'utilisez pas la tondeuse sans mettre en place l'obturateur d'éjection arrière ou le le bac à herbe.
4. Risque de coupure/mutilation des mains ou des pieds par la lame de la tondeuse – ne vous approchez pas des pièces mobiles et gardez toutes les protections en place.
5. Attention – portez des protecteurs d'oreilles.
6. Risque de coupure/mutilation des mains ou des pieds par la lame de la tondeuse – ne travaillez pas dans le sens de la pente, mais transversalement; coupez le moteur avant de quitter la machine; ramassez les débris éventuellement présents avant de tondre; regardez derrière vous quand vous tondes en marche arrière.

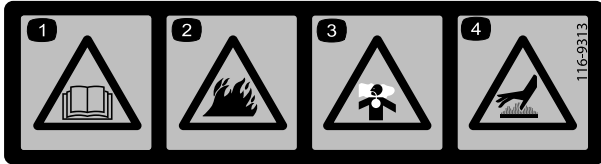




**116-8528**

decal116-8528

1. Lisez le *Manuel de l'utilisateur* avant de procéder à tout entretien.
2. Vérifiez la tension de la courroie toutes les 50 heures de fonctionnement.



**116-9313**

decal116-9313

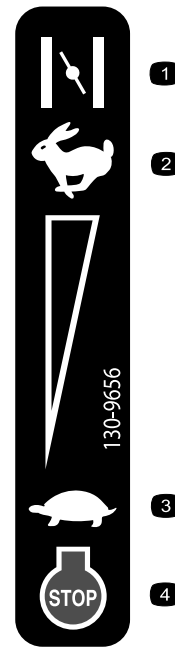
1. Lisez le *Manuel de l'utilisateur*.
2. Risque d'incendie
3. Risque d'intoxication par inhalation de gaz
4. Surface chaude; risque de brûlure.



**120-9570**

decal120-9570

1. Attention – ne vous approchez pas des pièces mobiles; gardez toutes les protections et tous les capots en place.



**130-9656**

decal130-9656

1. Starter
2. Haut régime
3. Basse vitesse
4. Arrêt du moteur (coupure du contact)



**133-8062**

decal133-8062

# Mise en service

**Important:** Retirez et mettez au rebut la pellicule de plastique qui protège le moteur ainsi que tout autre emballage ou élément en plastique utilisé sur la machine.

1

## Montage du guidon

Aucune pièce requise

### Procédure

#### ⚠ ATTENTION

Vous risquez d'endommager les câbles et de rendre l'utilisation de la machine dangereuse si vous ne pliez ou ne dépliez pas le guidon correctement.

- Veillez à ne pas endommager les câbles en pliant ou dépliant la poignée.
- Si un câble est endommagé, adressez-vous à un dépositaire-réparateur agréé.

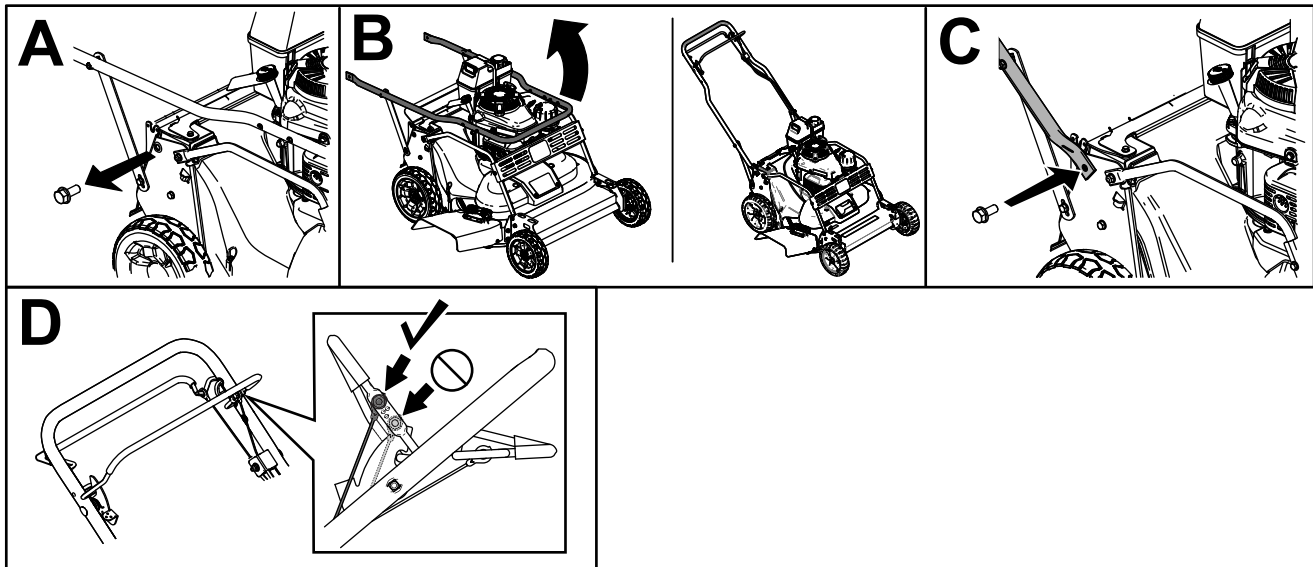


Figure 3

g235869

# 2

## Ajout d'huile dans le moteur

Aucune pièce requise

### Procédure

**Important:** Le moteur de cette machine est vide à la livraison. Faites l'appoint d'huile avant de mettre le moteur en marche.

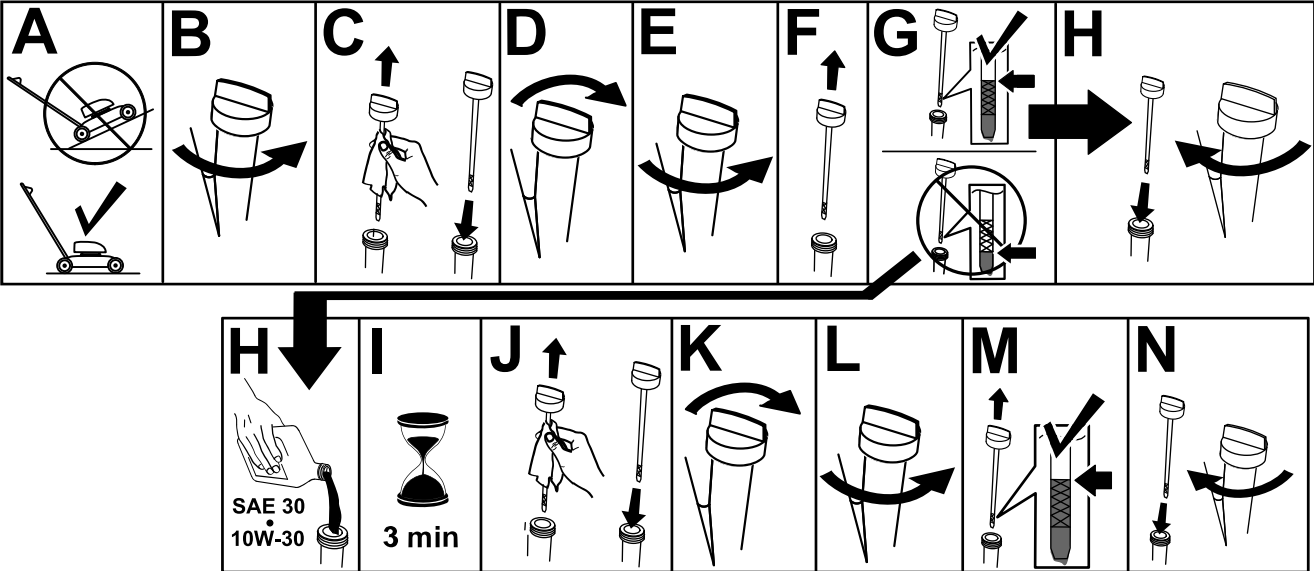


Figure 4

g222533

# 3

## Montage du bac à herbe

Aucune pièce requise

### Procédure

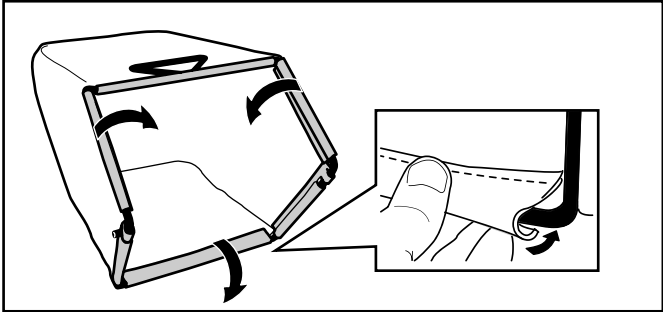


Figure 5

g238450

# Vue d'ensemble du produit

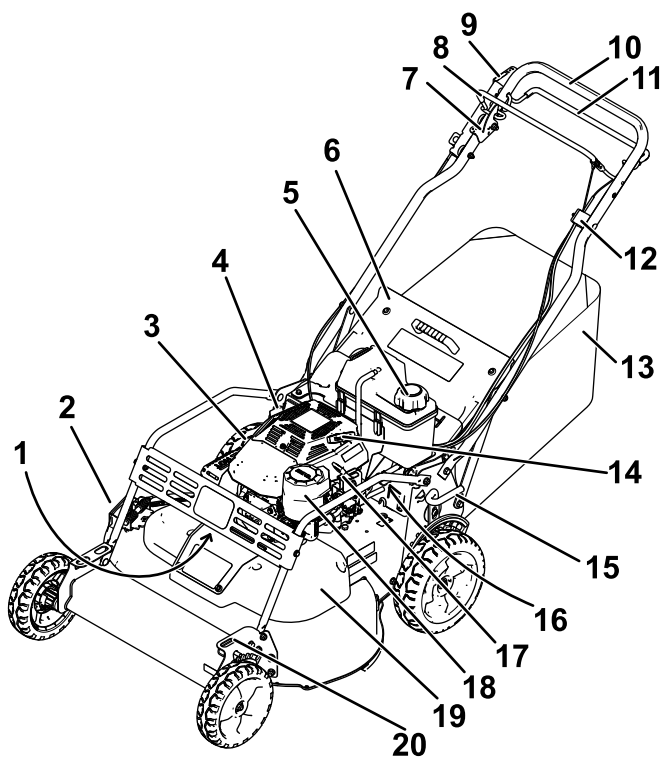
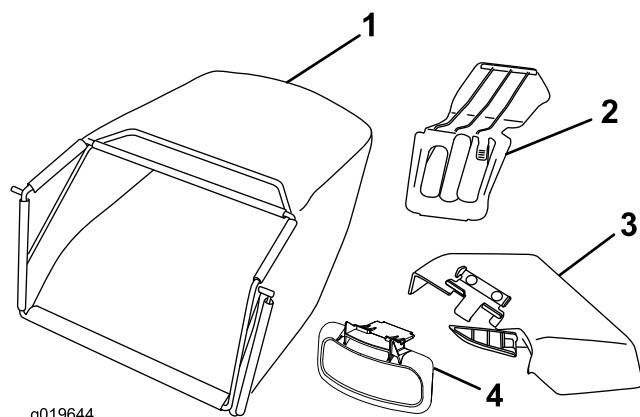


Figure 6

g290632

- |   |  |
|---|--|
| 1. Bougie d'allumage (sous le pare-broussaille) | 11. Barre d'autopropulsion             |
| 2. Déflecteur d'éjection latérale               | 12. Barre d'autopropulsion latérale    |
| 3. Filtre à huile                               | 13. Bac à herbe                        |
| 4. Bouchon de remplissage-jauge                 | 14. Poignée du lanceur                 |
| 5. Bouchon du réservoir de carburant            | 15. Levier de hauteur de coupe arrière |
| 6. Déflecteur arrière                           | 16. Robinet d'arrivée de carburant     |
| 7. Levier de blocage de commande des lames      | 17. Commande d'accélérateur            |
| 8. Barre de commande des lames                  | 18. Filtre à air                       |
| 9. Frein de stationnement                       | 19. Couvercle de courroie              |
| 10. Guidon                                      | 20. Levier de hauteur de coupe avant   |



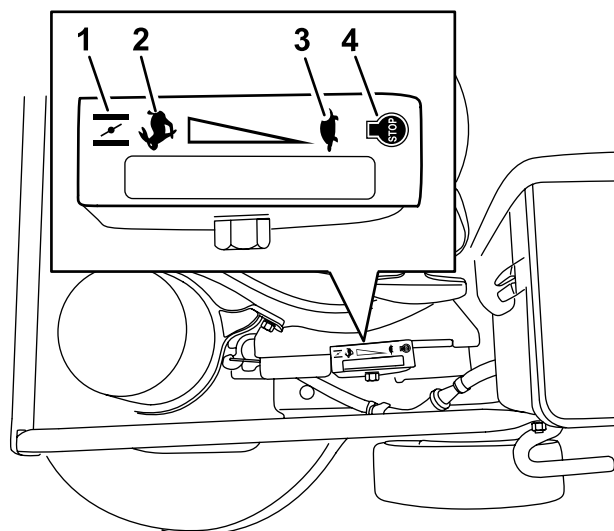
g019644

g019644

Figure 7

- |                                  |                                   |
|----------------------------------|-----------------------------------|
| 1. Bac à herbe                   | 3. Goulotte d'éjection latérale   |
| 2. Obturateur d'éjection arrière | 4. Déflecteur d'éjection latérale |

## Commandes



g340478

Figure 8

Accélérateur (commande d'accélérateur non représentée pour plus de clarté)

- |                |                  |
|----------------|------------------|
| 1. Starter     | 3. Basse vitesse |
| 2. Haut régime | 4. Arrêt         |

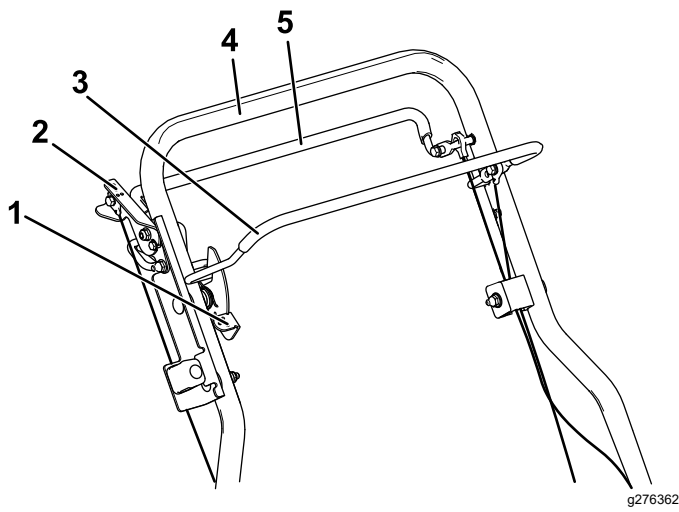


Figure 9

- |  |                           |
|--|---------------------------|
| 1. Levier de blocage de commande des lames | 4. Guidon                 |
| 2. Frein de stationnement                  | 5. Barre d'autopropulsion |
| 3. Barre de commande des lames             |                           |

## Caractéristiques techniques

Mo-dèle	Poids	Longueur	Largeur	Hauteur
2222 5 et 2 2235	84,8 kg (187 lb)	170 cm (67 po)	81 cm (32 po)	99 cm (39 po)

## Outils et accessoires

Une sélection d'outils et accessoires agréés par Toro est disponible pour augmenter et améliorer les capacités de la machine. Pour obtenir la liste de tous les accessoires et outils agréés, contactez votre dépositaire-réparateur ou votre distributeur Toro agréé, ou rendez-vous sur [www.Toro.com](http://www.Toro.com).

Pour garantir un rendement optimal et conserver la certification de sécurité de la machine, utilisez uniquement des pièces de rechange et accessoires Toro d'origine. Les pièces de rechange et accessoires d'autres constructeurs peuvent être dangereux et leur utilisation risque d'annuler la garantie de la machine.

# Utilisation

**Remarque:** Les côtés gauche et droit de la machine sont déterminés d'après la position d'utilisation normale.

## Avant l'utilisation

## Consignes de sécurité avant l'utilisation

### Consignes de sécurité générales

- Coupez toujours le moteur, attendez l'arrêt complet de toutes les pièces en mouvement et faites refroidir la machine avant de la régler, de la réparer, de la nettoyer ou de la remiser.
- Familiarisez-vous avec le maniement correct du matériel, les commandes et les symboles de sécurité.
- Vérifiez que tous les capots et dispositifs de sécurité, comme les déflecteurs et/ou le bac à herbe, sont en place et en bon état.
- Vérifiez toujours que les lames et les boulons de lame ne sont pas usés ou endommagés.
- Inspectez la zone de travail et débarrassez-la de tout objet pouvant gêner le fonctionnement de la machine ou être projeté pendant son utilisation.
- Le contact avec la lame en mouvement entraîne des blessures graves. Ne mettez pas les doigts sous le carter.

### Consignes de sécurité relatives au carburant

- Le carburant est extrêmement inflammable et hautement explosif. Un incendie ou une explosion causé(e) par du carburant peut vous brûler, ainsi que toute personne à proximité, et causer des dommages matériels.
  - Pour éviter que l'électricité statique n'enflamme le carburant, posez le récipient et/ou la machine directement sur le sol avant de faire le plein; ne la laissez pas dans un véhicule ou sur un support quelconque.
  - Faites le plein du réservoir de carburant à l'extérieur, dans un endroit bien dégagé, lorsque le moteur est froid. Essayez tout carburant répandu.
  - Ne fumez pas lorsque vous manipulez du carburant et tenez-vous à l'écart des flammes nues ou sources d'étincelles.

- N'enlevez pas le bouchon du réservoir de carburant et n'ajoutez pas de carburant quand le moteur tourne ou est encore chaud.
  - Si vous renversez du carburant, n'essayez pas de démarrer le moteur à cet endroit. Évitez de créer des sources d'inflammation jusqu'à dissipation complète des vapeurs de carburant.
  - Conservez le carburant dans un récipient homologué et hors de la portée des enfants.
- Le carburant est toxique, voire mortel en cas d'ingestion. L'exposition prolongée aux vapeurs de carburant peut causer des blessures et des maladies graves.
    - Évitez de respirer les vapeurs de carburant de façon prolongée.
    - N'approchez pas le visage ou les mains du pistolet ni de l'ouverture du réservoir de carburant.
    - Tenez le carburant à l'écart des yeux et de la peau.

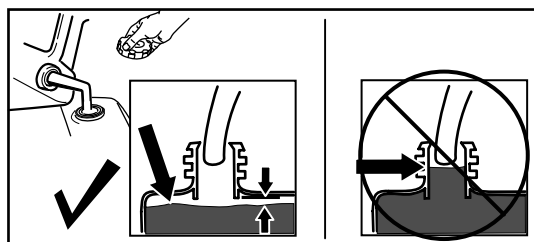


Figure 10

g230458

## Remplissage du réservoir de carburant

Type	Essence sans plomb
Indice d'octane minimum	87 (US) or 91 (octane recherche; hors États-Unis)
Éthanol	Pas plus de 10 % par volume
Méthanol	Aucune
MTBE (éther méthyltertiobutylique)	Moins de 15 % par volume
Huile	Ne pas ajouter au carburant

Utilisez uniquement du carburant propre et frais (stocké depuis moins d'un mois) provenant d'une source fiable.

**Important:** Pour réduire les problèmes de démarrage, ajoutez au carburant frais la quantité de stabilisateur/conditionneur indiquée par le fabricant du stabilisateur/conditionneur.

Remplissez le réservoir de carburant comme montré à la [Figure 10](#).

**Remarque:** Le réservoir de carburant a une capacité de 3.76 L (0,99 gallon américain).

# Contrôle du niveau d'huile moteur

Périodicité des entretiens: À chaque utilisation ou une fois par jour

**Important:** Si vous faites tourner le moteur alors que le niveau d'huile dans le carter est trop bas ou trop élevé, vous risquez d'endommager le moteur.

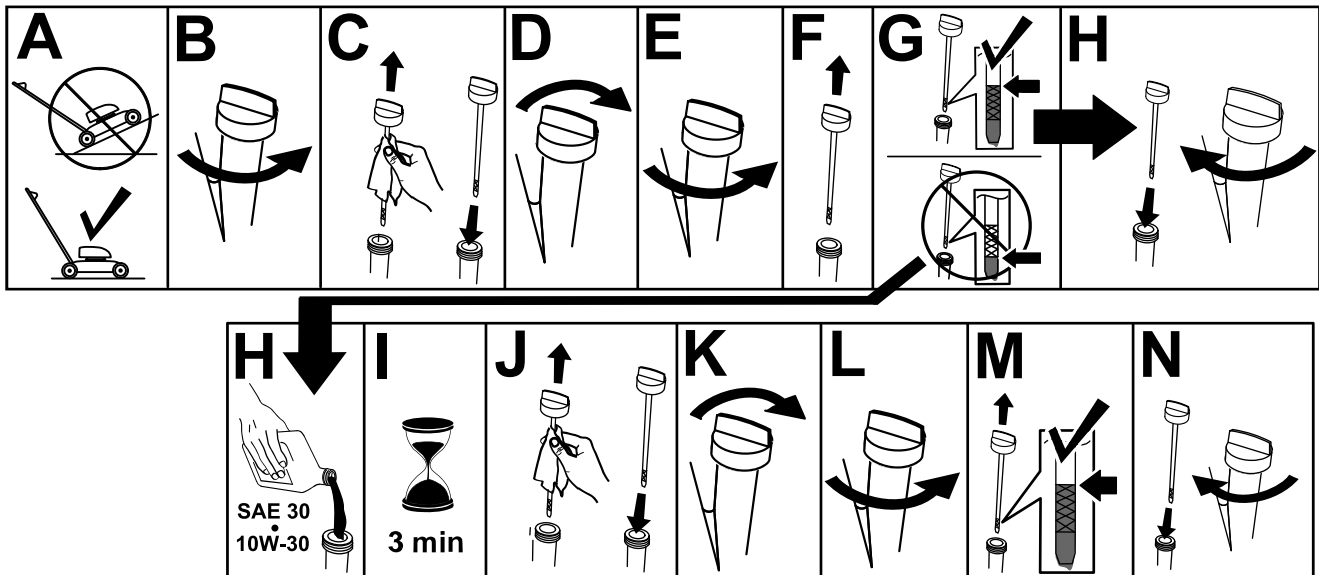


Figure 11

g222533

# Réglage de la hauteur de la poignée

Vous pouvez élever ou abaisser la poignée à l'une de trois positions, selon celle qui vous convient le mieux (Figure 12).

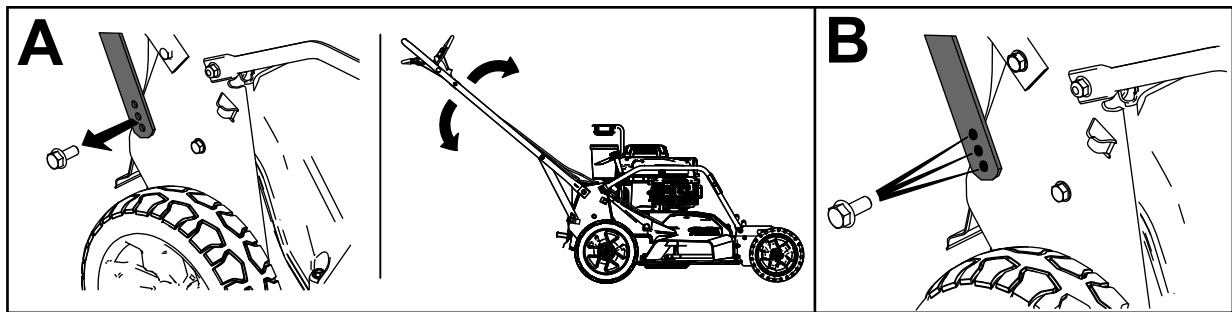


Figure 12

g235868

1. Retirez les deux boulons du guidon et les écrous correspondants.
2. Réglez le guidon à la hauteur qui convient.
3. Fixez le guidon avec les boulons et les écrous correspondants retirés précédemment.



# Réglage de la hauteur de coupe

## **⚠ ATTENTION**

Lors du réglage des leviers de hauteur de coupe, vous risquez de vous blesser gravement si vos mains touchent une lame en mouvement.

- **Coupez le moteur et attendez l'arrêt complet de toutes les pièces mobiles avant de régler la hauteur de coupe.**
- **Ne mettez pas les doigts sous le carter du tablier de coupe quand vous réglez la hauteur de coupe.**

La hauteur de coupe est commandée par un levier avant et un levier arrière, situés sur le côté gauche de la machine. Pour élever ou abaisser la machine, engagez le levier, montez ou baissez la machine, et désengager le levier.

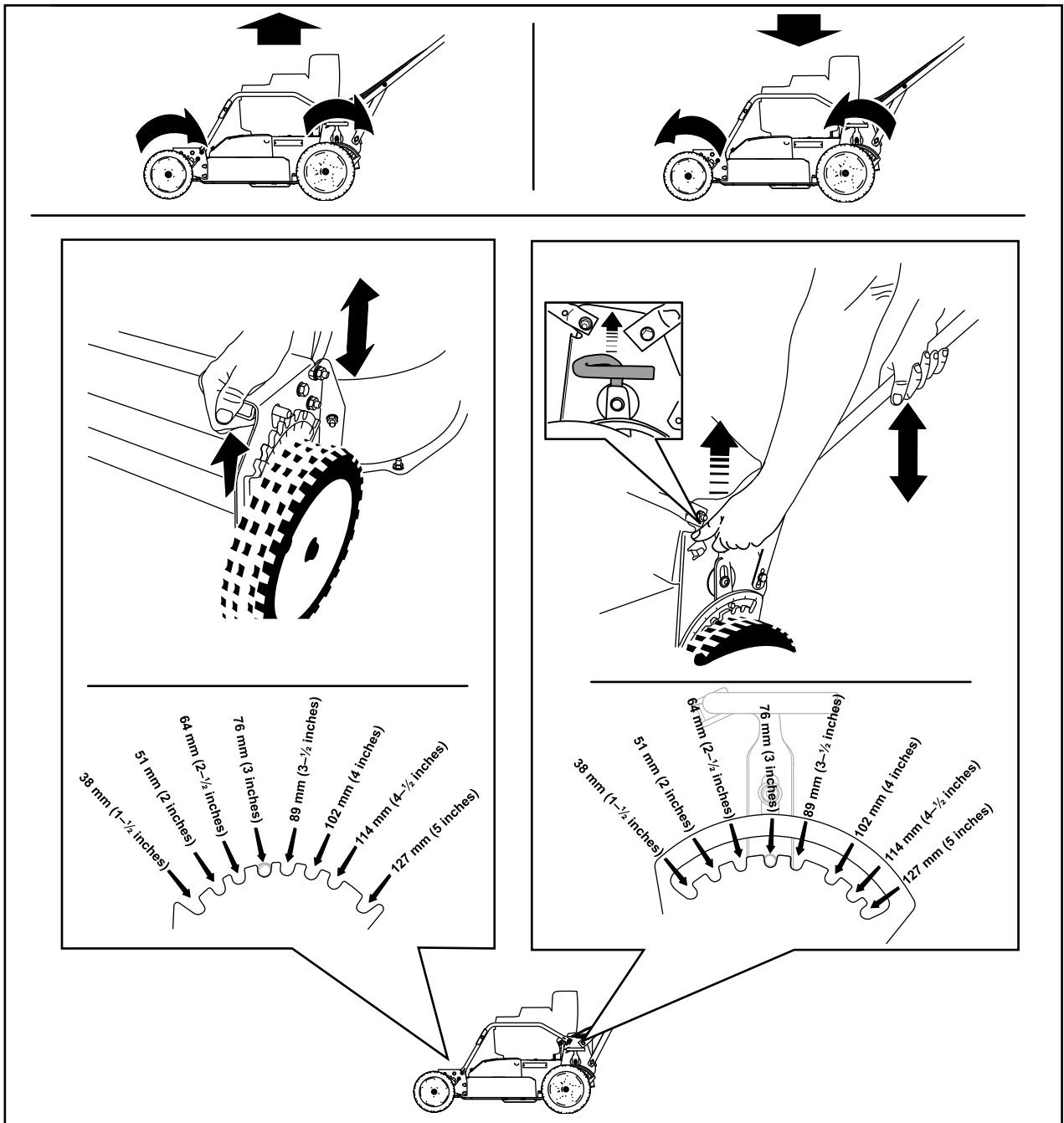


Figure 13

g232160

# Contrôle du fonctionnement du système d'arrêt des lames

Avant chaque utilisation, vérifiez que les lames s'arrêtent en moins de 3 secondes après le relâchement de la barre de commande.

## Utilisation du bac à herbe

**Périodicité des entretiens:** À chaque utilisation ou une fois par jour—Vérifiez le fonctionnement du système d'arrêt des lames. Les lames doivent s'arrêter dans les 3 secondes suivant le relâchement de la barre de commande. Si ce n'est pas le cas, contactez un dépositaire-réparateur agréé.

Vous pouvez utiliser le bac à herbe pour vérifier le système d'arrêt des lames.

1. Retirez l'obturateur d'éjection arrière.
2. Placez le bac vide sur la machine.
3. Démarrez le moteur.
4. Engagez les lames.

**Remarque:** Le bac doit commencer à se gonfler, ce qui indique que les lames tournent.

5. Tout en observant le bac, relâchez la barre de commande.

**Remarque:** Si le bac ne se dégonfle pas dans les 3 secondes suivant le relâchement de la barre de commande, il se peut que le système d'arrêt des lames soit en train de se détériorer, et le fonctionnement sûr de la machine peut être compromis si vous n'en tenez pas compte. Demandez à un dépositaire réparateur agréé de contrôler et de réviser la machine.

6. Coupez le moteur et attendez l'arrêt complet de toutes les pièces mobiles.

## Utilisation sans le bac à herbe

1. Amenez la machine sur une surface revêtue à l'abri du vent.
2. Réglez les 4 roues à la hauteur de coupe de 89 mm (3½ po).
3. Roulez une demi-feuille de papier journal en une boule suffisamment petite pour passer sous la machine (environ 75 mm [3 po] de diamètre).
4. Placez la boule de papier journal à 13 cm (5 po) devant la machine.
5. Démarrez le moteur.

6. Engagez les lames.
7. Relâchez la barre de commande et commencez à compter 3 secondes.
8. À 3 secondes, poussez la machine rapidement en avant par dessus la boule de papier journal.
9. Coupez le moteur et attendez l'arrêt complet de toutes les pièces mobiles.
10. Passez devant la machine et examinez la boule de papier journal.

**Remarque:** Si elle n'est pas passé sous la machine, répétez les opérations 4 à 10.

**Important:** Si la boule est déroulée ou déchiquetée, cela signifie que les lames ne se sont pas arrêtées correctement et que la machine n'est pas sûre. Contactez un dépositaire-réparateur agréé.

## Pendant l'utilisation

### Consignes de sécurité pendant l'utilisation

#### Consignes de sécurité générales

- Portez des vêtements appropriés, y compris une protection oculaire, un pantalon, des chaussures solides à semelle antidérapante et des protecteurs d'oreilles. Si vos cheveux sont longs, attachez-les et ne portez pas de vêtements amples ni de bijoux pendants.
- Accordez toute votre attention à l'utilisation de la machine. Ne vous livrez à aucune activité risquant de vous distraire, au risque de causer des dommages corporels ou matériels.
- N'utilisez pas la machine si vous êtes malade ou fatigué(e), ni sous l'emprise de l'alcool, de drogues ou de médicaments.
- La lame est tranchante et vous pouvez vous blesser gravement à son contact. Coupez le moteur et attendez l'arrêt complet de toutes les pièces mobiles avant de quitter la position d'utilisation.
- Lorsque vous relâchez la barre de commande de la lame, le moteur et la lame doivent s'arrêter en moins de 3 secondes. Si ce n'est pas le cas, cessez immédiatement d'utiliser la machine et contactez un dépositaire-réparateur agréé.
- N'admettez personne dans le périmètre de travail. Veillez à ce que les jeunes enfants restent hors du périmètre de travail, sous la garde d'un adulte responsable autre que l'utilisateur. Arrêtez la machine si quelqu'un entre dans la zone de travail.

- Vérifiez toujours si la voie est libre juste derrière la machine et sur sa trajectoire avant de faire marche arrière.
- N'utilisez la machine que si la visibilité est suffisante et dans de bonnes conditions météorologiques. N'utilisez pas la machine si la foudre menace.
- En travaillant sur l'herbe ou les feuilles humides, vous risquez de glisser et de vous blesser gravement si vous touchez la lame en tombant. Évitez de tondre quand l'herbe est humide.
- Faites preuve de la plus grande prudence à l'approche de tournants sans visibilité, de buissons, d'arbres ou d'autres objets susceptibles de masquer la vue.
- Ne dirigez pas l'éjection vers qui que ce soit. N'éjectez pas l'herbe coupée contre un mur ou un obstacle, car elle pourrait ricocher dans votre direction. Arrêtez la (les) lame(s) quand vous passez sur du gravier.
- Méfiez-vous des trous, ornières, bosses, rochers ou autres obstacles cachés. Les irrégularités du terrain peuvent vous faire déraiper ou perdre l'équilibre.
- Si la machine heurte un obstacle ou commence à vibrer, coupez immédiatement le moteur, attendez l'arrêt complet de toutes les pièces mobiles et débranchez le fil de la bougie avant de vérifier si la

machine n'est pas endommagée. Effectuez toutes les réparations nécessaires avant de réutiliser la machine.

- Avant de quitter la position d'utilisation, coupez le moteur et attendez l'arrêt de toutes les pièces mobiles.
- Si le moteur vient de tourner, il est très chaud et peut vous brûler gravement. Ne vous approchez pas du moteur encore chaud.
- Ne faites tourner le moteur que dans des lieux bien aérés. Les gaz d'échappement contiennent du monoxyde de carbone, un gaz inodore mortel.
- Vérifiez fréquemment l'état des composants du bac à herbe et de la goulotte d'éjection, et remplacez au besoin les pièces usées ou endommagées par des pièces Toro d'origine.

## Consignes de sécurité concernant l'utilisation sur les pentes

- Travaillez transversalement à la pente, jamais en montant ou descendant. Changez de direction avec la plus grande prudence sur les terrains en pente.
- Ne tondez pas de pentes trop raides. Vous pourriez glisser et vous blesser en tombant.
- Tondez toujours avec prudence à proximité de dénivellations, fossés ou berges.

## Démarrage du moteur

1. Branchez le fil de la bougie (Figure 6).
2. Ouvrez le robinet d'arrivée de carburant (Figure 14).

**Remarque:** Lorsque le robinet d'arrivée de carburant est ouvert, le levier est parallèle à la conduite de carburant.

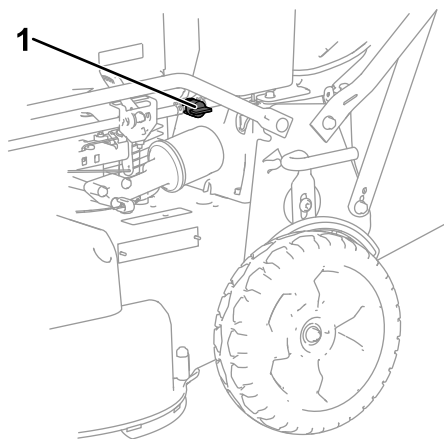


Figure 14

g276446

1. Robinet d'arrivée de carburant

3. Réglez la commande d'accélérateur en position STARTER (A de Figure 15).

4. Tirez légèrement sur la poignée du lanceur jusqu'à ce que vous sentiez une résistance, puis tirez vigoureusement (B de [Figure 15](#)).
5. Amenez la commande d'accélérateur en position HAUT RÉGIME quand le moteur démarre (C de [Figure 15](#)).

**Remarque:** Si le moteur refuse de démarrer au bout de trois tentatives, répétez les points 3 à 5.

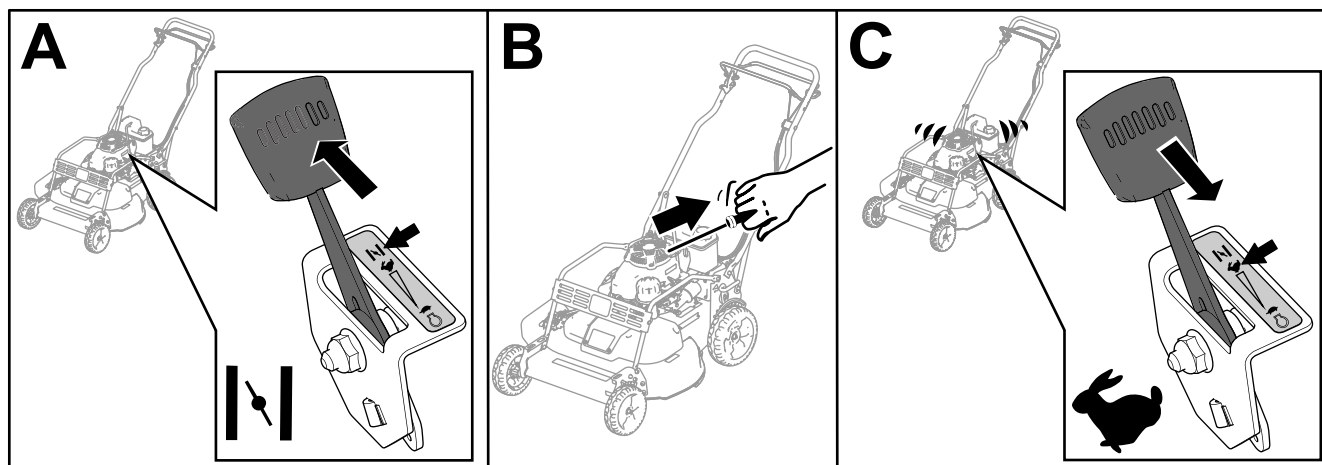


Figure 15

g232243

## Utilisation de l'autopropulsion et engagement des lames

Pour actionner l'autopropulsion, serrez et maintenez la barre de commande contre le guidon ([Figure 16](#)).

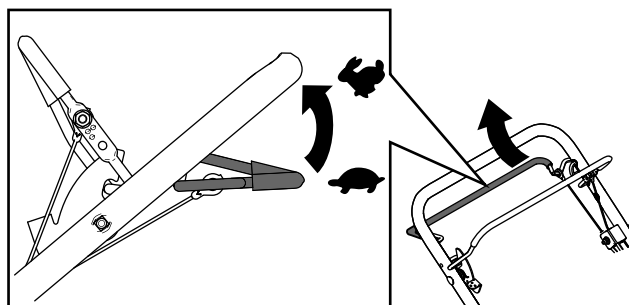


Figure 16

g237184

Pour engager les lames, procédez comme suit :

1. Poussez en avant et maintenez le levier de blocage de la commande des lames pour relâcher la barre de commande des lames (A de [Figure 17](#)).
2. Serrez la barre de commande des lames contre le guidon et relâchez le levier de blocage de la commande des lames; la lame doit s'engager (A de [Figure 17](#)).
3. Relâchez la barre de commande des lames pour désengager les lames (B de [Figure 17](#)). Le levier de blocage de la commande des lames se réinitialise pour bloquer la barre de commande des lames.

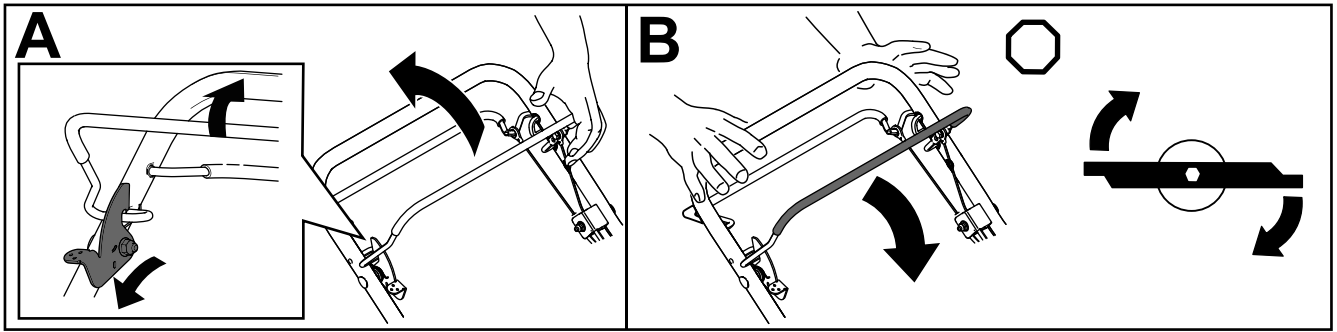


Figure 17

g237185

## Arrêt du moteur

1. Amenez la commande d'accélérateur en position ARRÊT et attendez l'arrêt de toutes les pièces mobiles.
2. Fermez le robinet d'arrivée de carburant et débranchez le fil de la bougie si vous n'utilisez pas la machine ou si vous la laissez sans surveillance.

## Serrer le frein de stationnement

Serrez le frein de stationnement en tirant le levier vers le haut et vers le guidon (Figure 18).

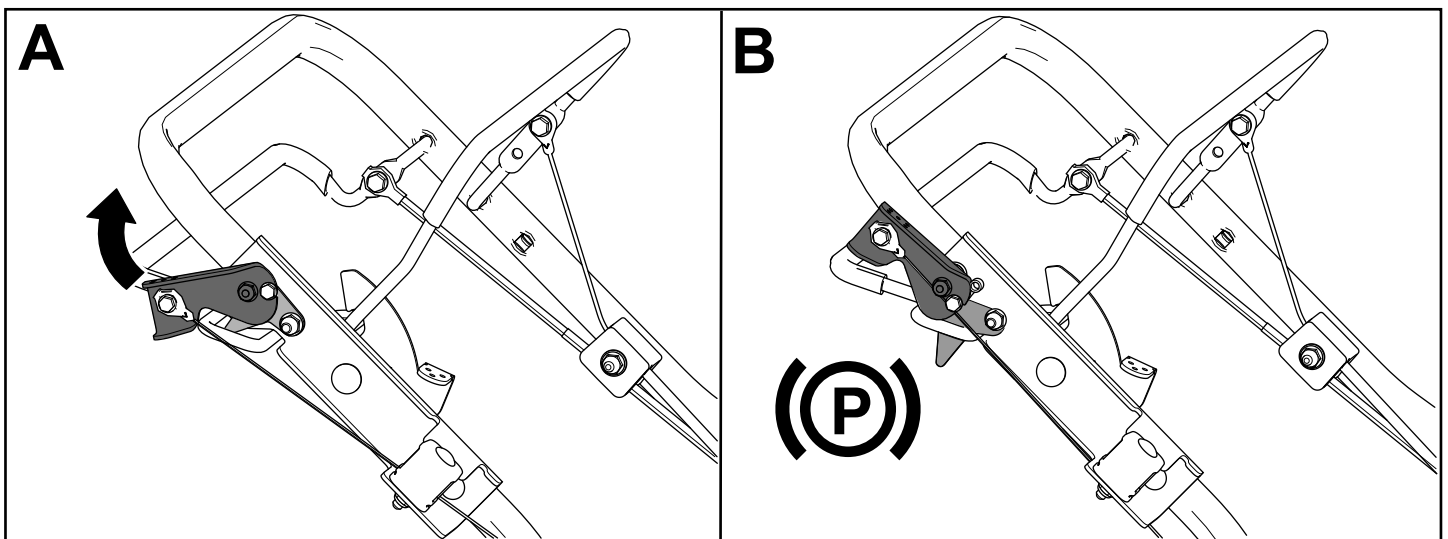


Figure 18

g276567

## Dessermer le frein de stationnement

Desserrez le frein de stationnement en baissant le levier à l'opposé du guidon (Figure 19).

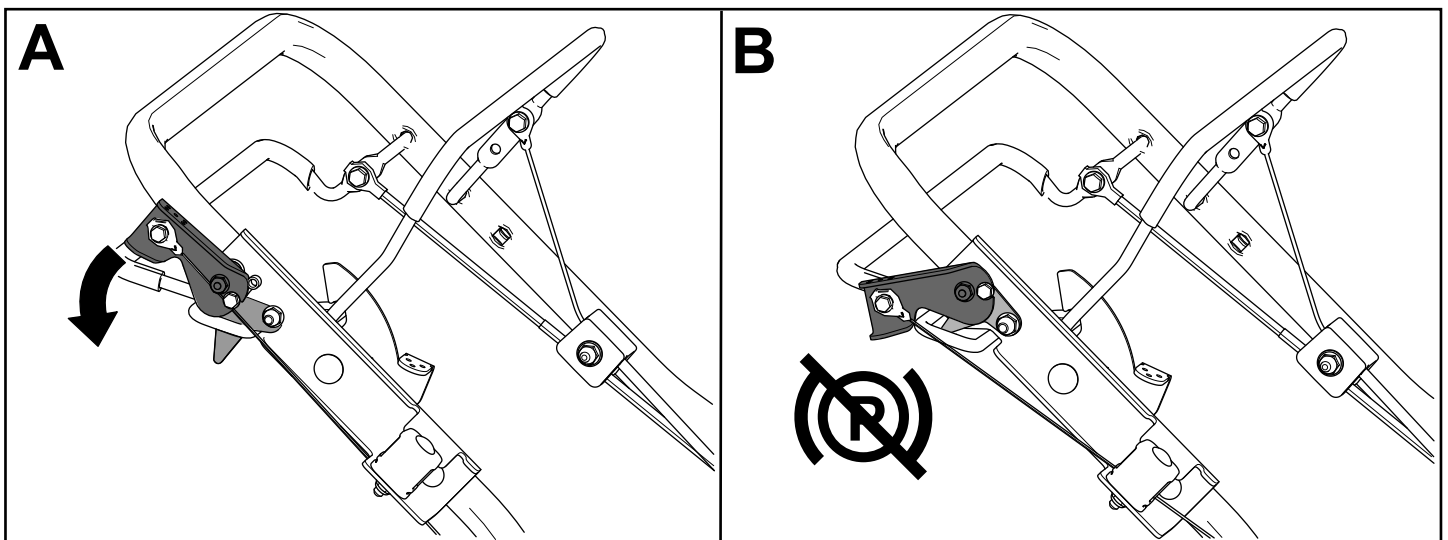


Figure 19

g276568

## Recyclage de l'herbe coupée

À la livraison, votre machine est prête à recycler l'herbe et les feuilles coupées pour nourrir votre pelouse. Pour préparer la machine au recyclage :

- Si la goulotte d'éjection latérale est montée, déposez-la et remplacez-la par le déflecteur d'éjection latérale; voir [Retrait de la goulotte d'éjection latérale](#) (page 21).
- Si le bac à herbe est installé, déposez-le; voir [Retrait du bac à herbe](#) (page 20).
- Si l'obturateur d'éjection arrière n'est pas installé, saisissez-le par la poignée, relevez le déflecteur arrière et insérez-le dans la goulotte d'éjection arrière jusqu'à ce que le dispositif de verrouillage s'enclenche; voir [Figure 20](#).

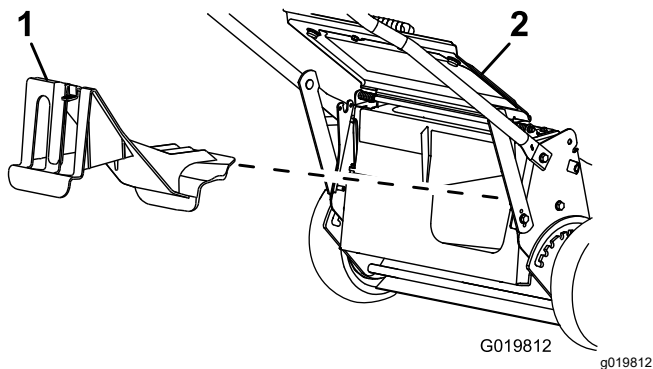


Figure 20

1. Obturateur d'éjection arrière
2. Déflecteur arrière

# Ramassage de l'herbe coupée

Utilisez le bac à herbe pour recueillir l'herbe et les feuilles coupées à la surface de la pelouse.

Si la goulotte d'éjection latérale est montée, déposez-la et remplacez-la par le déflecteur d'éjection latérale avant de ramasser les déchets d'herbe; voir [Retrait de la goulotte d'éjection latérale \(page 21\)](#).

## Montage du bac à herbe

1. Soulevez le déflecteur arrière et maintenez-le dans cette position (A de [Figure 21](#)).
2. Retirez l'obturateur d'éjection arrière en appuyant sur le dispositif de verrouillage avec le pouce et en tirant l'obturateur hors de la machine (B de [Figure 21](#)).
3. Placez la tige du bac dans les crans à la base du guidon et agitez le bac d'avant en arrière pour vous assurer que la tige est bien engagée au fond des deux crans (C de [Figure 21](#)).
4. Abaissez le déflecteur arrière jusqu'à ce qu'il repose sur le bac à herbe.

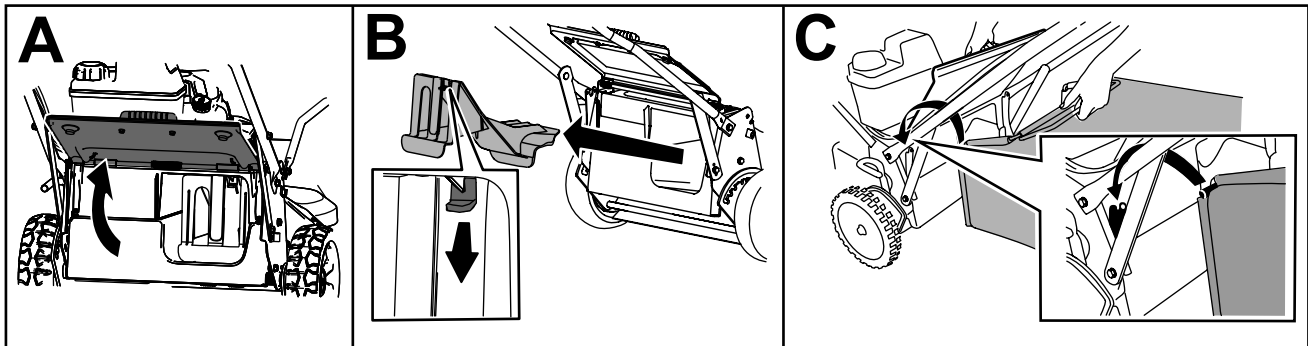


Figure 21

g235892

## Retrait du bac à herbe

Pour retirer le bac à herbe, inversez la procédure de montage décrite dans [Montage du bac à herbe \(page 20\)](#).



# Éjection latérale de l'herbe coupée

Utilisez l'éjection latérale quand vous tondez de l'herbe très haute.

## Montage de la goulotte d'éjection latérale

**Important:** Assurez-vous que l'obturateur d'éjection arrière est en place avant de procéder au recyclage.

1. Coupez le moteur et attendez l'arrêt complet de toutes les pièces mobiles.
2. Si le bac à herbe est installé sur la machine, déposez-le; voir [Retrait du bac à herbe \(page 20\)](#).
3. Insérez l'obturateur d'éjection arrière (A de [Figure 22](#)).
4. Déposez le déflecteur d'éjection latérale en tirant sur le ressort qui le maintient en place (C et C de [Figure 22](#)).
5. Pour monter la goulotte d'éjection latérale, tirez sur le ressort, placez la goulotte sur l'ouverture et abaissez le ressort sur les pattes en haut de la goulotte (D et E de [Figure 22](#)).

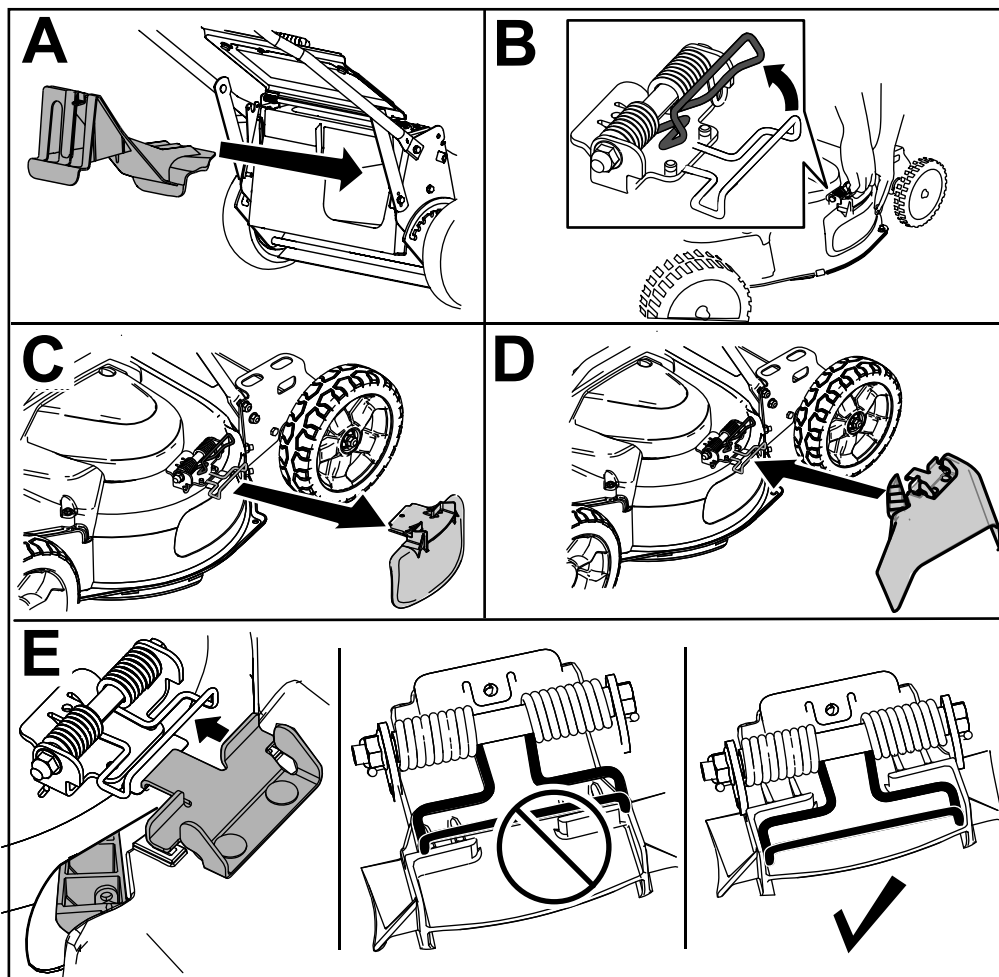


Figure 22

g235903

## Retrait de la goulotte d'éjection latérale

Pour retirer la goulotte d'éjection latérale, inversez la procédure de montage décrite dans [Montage de la goulotte d'éjection latérale \(page 21\)](#).

# Conseils d'utilisation

## Recommandations générales

- Avant d'utiliser la machine, lisez attentivement les consignes de sécurité et ce manuel.
- Débarrassez la zone de travail des branches, pierres, câbles et autres débris qui pourraient être ramassés et projetés par les lames.
- Veillez à tenir tout le monde à l'écart de la zone de travail, en particulier les enfants et les animaux domestiques.
- Évitez de heurter les arbres, les murs, les bordures ou autres obstacles. Ne passez jamais intentionnellement sur un objet quel qu'il soit.
- Si la machine a heurté un obstacle ou commence à vibrer, coupez immédiatement le moteur, débranchez le fil de la bougie et vérifiez que la machine n'est pas endommagée.
- Maintenez les lames bien affûtées tout au long de la saison de tonte. De temps à autre, limez les ébréchures des lames.
- Remplacez les lames dès que nécessaire par des lames Toro d'origine.
- Ne tondez que si l'herbe ou les feuilles sont sèches. L'herbe et les feuilles humides ont tendance à s'agglomérer sur la pelouse et peuvent obstruer la machine et faire caler le moteur.
- Nettoyez le dessous du carter de la machine après chaque utilisation. Voir [Nettoyage du dessous de la machine \(page 23\)](#).
- Maintenez le moteur en bon état de marche.
- Sélectionnez le régime moteur le plus élevé pour obtenir une qualité de coupe optimale.
- Nettoyez fréquemment le filtre à air. Le déchiquetage de l'herbe et des feuilles soulève plus de déchets et de poussière, ce qui colmate le filtre à air et réduit les performances du moteur.

## La tonte

- L'herbe pousse plus ou moins vite selon la saison. Pendant les grosses chaleurs, il est préférable de régler la hauteur de coupe à 51 mm (2 po), 64 mm (2½ po) ou 83 mm (3 po). Ne tondez l'herbe que sur un tiers de sa hauteur à chaque fois. N'utilisez pas une hauteur de coupe inférieure à 51 mm (2 po), sauf si l'herbe est clairsemée ou à la fin de l'automne quand la pousse commence à ralentir.
- Si l'herbe fait plus de 15 cm (6 po), effectuez d'abord un premier passage à vitesse réduite à la hauteur de coupe la plus haute. Effectuez ensuite un deuxième passage à une hauteur de coupe inférieure pour obtenir une coupe plus esthétique. L'herbe trop longue se dépose en paquets sur la

pelouse et risque d'obstruer la machine et de faire caler le moteur.

- Alternez la direction de la tonte. Cela permet de disperser les déchets plus uniformément et d'obtenir une fertilisation plus homogène.

Si l'aspect de la pelouse tondu n'est pas satisfaisant, essayez une ou plusieurs des solutions suivantes :

- Aiguisez les lames.
- Tondez en avançant plus lentement.
- Augmentez la hauteur de coupe.
- Tondez plus souvent.
- Empiétez sur les passages précédents pour tondre une largeur de bande réduite.

## Hachage de feuilles

- Après la tonte, 50 % de la pelouse doit être visible sous la couche de feuilles hachées. À cet effet, vous devrez peut-être repasser plusieurs fois sur les feuilles.
- Si la couche de feuilles est mince, réglez toutes les roues à la même hauteur.
- Ralentissez la vitesse de déplacement si les feuilles ne sont pas hachées assez menues.

## Après l'utilisation

### Consignes de sécurité après l'utilisation

### Consignes de sécurité générales

- Coupez toujours le moteur, attendez l'arrêt complet de toutes les pièces en mouvement et faites refroidir la machine avant de la régler, de la réparer, de la nettoyer ou de la remiser.
- Pour éviter les risques d'incendie, enlevez les brins d'herbe et autres débris qui sont agglomérés sur la machine. Nettoyez les coulées éventuelles d'huile ou de carburant.
- Ne remisez jamais la machine ou les bidons de carburant à proximité d'une flamme nue, d'une source d'étincelles ou d'une veilleuse, telle celle d'un chauffe-eau ou d'autres appareils.

### Consignes de sécurité pour le transport

- Procédez avec prudence pour charger ou décharger la machine.

- Empêchez la machine de rouler.
- Fermez le robinet d'arrivée de carburant avant de charger la machine pour le transport.

## Nettoyage du dessous de la machine

Pour obtenir des résultats optimaux, le dessous du carter de la machine doit rester propre. Vous pouvez laver ou gratter le carter de la machine pour enlever les déchets d'herbe.

### Lavage du dessous de la machine

**Périodicité des entretiens:** Après chaque utilisation—Nettoyez le dessous du carter de la machine.

1. Placez la machine sur une surface plane bétonnée ou asphaltée, à proximité d'un tuyau d'arrosage.
2. Démarrez le moteur.
3. Tenez le tuyau d'arrosage à hauteur du guidon et dirigez le jet d'eau vers le sol, juste devant la roue arrière droite (Figure 23).

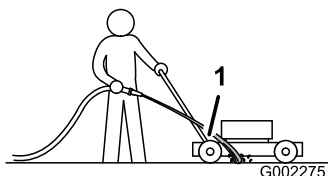


Figure 23

1. Roue arrière droite

**Remarque:** Les lames en rotation aspirent l'eau et nettoient les débris d'herbe accumulés. Laissez l'eau couler jusqu'à ce qu'il ne reste plus d'herbe sous la machine.

4. Coupez le moteur et attendez l'arrêt complet de toutes les pièces mobiles.
5. Coupez l'arrivée d'eau du tuyau d'arrosage.
6. Mettez le moteur en marche et laissez-le tourner pendant quelques minutes pour sécher la machine et ses composants.

### Nettoyage du dessous de la machine par grattage

Si le lavage au jet d'eau ne parvient pas à débarrasser le dessous de la machine de tous les débris, raclez ceux qui restent.

1. Débranchez le fil de la bougie.

2. Vidangez le réservoir de carburant; voir [Vidange du réservoir de carburant et nettoyage du filtre à carburant \(page 27\)](#).
3. Basculez la machine sur le côté, filtre à air en haut, jusqu'à ce que la partie supérieure du guidon soit posée sur le sol.
4. Enlevez les saletés et les déchets d'herbe collés à l'aide d'un racloir en bois; prenez garde aux bavures et aux bords tranchants.
5. Redressez la machine en position normale.
6. Faites le plein de carburant.
7. Branchez le fil de la bougie.

## Nettoyage des roues

**Périodicité des entretiens:** Toutes les 40 heures

1. Déposez les roues arrière et enlevez les débris présents sur et autour des engrenages.

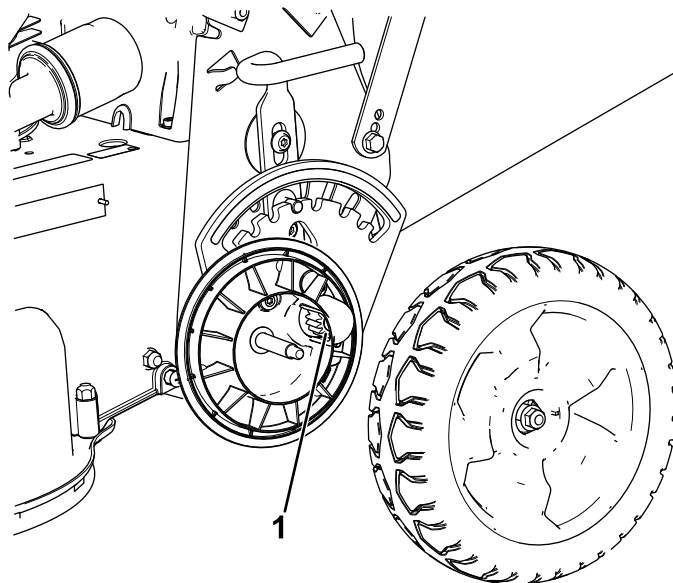


Figure 24

1. Engrenages
2. Après le nettoyage, appliquez une fine couche de produit antigrippant sur les engrenages.

**Remarque:** Si vous utilisez la machine dans des conditions extrêmes, nettoyez les roues plus fréquemment pour prolonger la vie des engrenages.

**Remarque:** Pour ne pas endommager les joints des roulements, n'utilisez pas un jet d'eau haute pression sur les roulements.

# Entretien

## Programme d'entretien recommandé

Périodicité d'entretien	Procédure d'entretien
Après les 5 premières heures de fonctionnement	<ul style="list-style-type: none"><li>• Effectuez l'entretien du système d'entraînement des lames.</li></ul>
Après les 8 premières heures de fonctionnement	<ul style="list-style-type: none"><li>• Vidangez l'huile moteur sans le filtre à huile.</li></ul>
À chaque utilisation ou une fois par jour	<ul style="list-style-type: none"><li>• Contrôlez le niveau d'huile moteur et faites l'appoint au besoin.</li><li>• Vérifiez le fonctionnement du système d'arrêt des lames. Les lames doivent s'arrêter dans les 3 secondes suivant le relâchement de la barre de commande. Si ce n'est pas le cas, contactez un dépositaire-réparateur agréé.</li><li>• Examinez le filtre à air.</li><li>• Contrôlez les lames et révisiez-les au besoin.</li><li>• Contrôlez les lames.</li><li>• Contrôlez le fonctionnement du frein de stationnement.</li></ul>
Après chaque utilisation	<ul style="list-style-type: none"><li>• Nettoyez le dessous du carter de la machine.</li></ul>
Toutes les 40 heures	<ul style="list-style-type: none"><li>• Nettoyez les roues et les engrenages.</li></ul>
Toutes les 50 heures	<ul style="list-style-type: none"><li>• Nettoyez le préfiltre en mousse (plus souvent si l'atmosphère est très poussiéreuse).</li><li>• Contrôle de l'état des courroies.</li><li>• Examinez le flexible d'alimentation et remplacez-le au besoin.</li><li>• Enlevez les débris agglomérés sous le couvercle de la courroie.</li><li>• Effectuez l'entretien du système d'entraînement des lames.</li></ul>
Toutes les 100 heures	<ul style="list-style-type: none"><li>• Vidangez l'huile moteur (plus fréquemment si vous utilisez la machine dans une atmosphère poussiéreuse).</li><li>• Remplacez le filtre à huile.</li><li>• Contrôlez la bougie.</li><li>• Nettoyez le filtre du réservoir de carburant.</li><li>• Remplacez le filtre à carburant.</li></ul>
Toutes les 250 heures	<ul style="list-style-type: none"><li>• Remplacez la courroie du débrayage du frein des lames.</li><li>• Remplacez la courroie de la transmission.</li></ul>
Toutes les 300 heures	<ul style="list-style-type: none"><li>• Remplacez le préfiltre en mousse et l'élément en papier (plus souvent si l'atmosphère est très poussiéreuse).</li></ul>
Une fois par an ou avant le remisage	<ul style="list-style-type: none"><li>• Vidangez le réservoir de carburant avant les réparations qui le nécessitent et avant de remiser la machine.</li></ul>

**Important:** Reportez-vous au manuel du propriétaire du moteur pour toutes procédures d'entretien supplémentaires.

## Consignes de sécurité pendant l'entretien

- Coupez toujours le moteur, attendez l'arrêt complet de toutes les pièces en mouvement et faites refroidir la machine avant de la régler, de la réparer, de la nettoyer ou de la remiser.
- Débranchez le fil de la bougie avant de procéder à un quelconque entretien.
- Portez des gants et une protection oculaire pour faire l'entretien de la machine.
- La lame est tranchante et vous pouvez vous blesser gravement à son contact. Portez des gants pour effectuer l'entretien de la lame. Ne réparez pas et ne modifiez pas les lames.
- N'enlevez et ne modifiez jamais les dispositifs de sécurité. Vérifiez régulièrement qu'ils fonctionnent correctement.
- Du carburant peut s'échapper lorsque la machine est basculée sur le côté. Le carburant est inflammable et explosif, et peut causer des blessures. Laissez tourner le moteur jusqu'à ce qu'il s'arrête faute de carburant ou vidangez le

reste de carburant avec une pompe manuelle; ne siphonnez jamais le carburant.

- Pour garantir un rendement optimal de la machine, utilisez toujours des pièces de rechange et accessoires Toro d'origine. Les pièces de rechange et accessoires d'autres constructeurs peuvent être dangereux et leur utilisation risque d'annuler la garantie de la machine.

## Entretien du filtre à air

**Périodicité des entretiens:** À chaque utilisation ou une fois par jour

Toutes les 50 heures—Nettoyez le préfiltre en mousse (plus souvent si l'atmosphère est très poussiéreuse).

Toutes les 300 heures—Remplacez le préfiltre en mousse et l'élément en papier (plus souvent si l'atmosphère est très poussiéreuse).

**Important:** Ne faites pas tourner le moteur sans le filtre à air au complet, sous peine d'endommager gravement le moteur.

1. Coupez le moteur et attendez l'arrêt complet de toutes les pièces mobiles.
2. Débranchez le fil de la bougie.
3. Déposez le couvercle et nettoyez-le soigneusement (Figure 25).

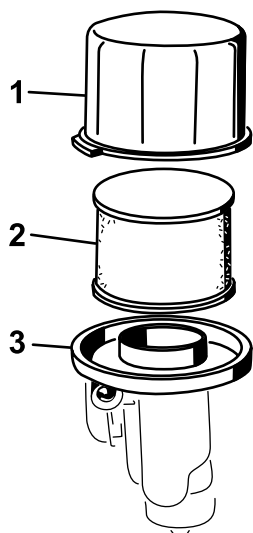


Figure 25

g290633

1. Couvercle
2. Préfiltre en mousse et élément en papier
3. Base du filtre à air
4. Retirez le préfiltre en mousse de l'élément en papier (Figure 25), et remplacez l'élément papier s'il est très encrassé.

**Important:** N'essayez pas de nettoyer l'élément en papier.

5. Nettoyez le préfiltre en mousse avec de l'eau et un détergent doux, puis laissez-le sécher à l'air libre.
6. Huilez légèrement le préfiltre en mousse avec de l'huile moteur propre et pressez-le pour éliminer l'excédent d'huile.
7. Placez le préfiltre en mousse sur l'élément en papier.
8. Mettez le filtre à air complet en place.
9. Reposez le couvercle.

## Vidange de l'huile moteur

**Périodicité des entretiens:** Après les 8 premières heures de fonctionnement—Vidangez l'huile moteur sans le filtre à huile.

Toutes les 100 heures/Une fois par an (la première échéance prévalant)—Vidangez l'huile moteur (plus fréquemment si vous utilisez la machine dans une atmosphère poussiéreuse).

**Remarque:** Faites tourner le moteur pendant quelques minutes avant la vidange pour réchauffer l'huile. L'huile chaude s'écoule plus facilement et entraîne plus d'impuretés.

### Huile moteur spécifiée

Capacité d'huile moteur	0,70 L (24 oz liq.)
Viscosité d'huile	Huile détergente SAE 30 ou SAE 10W-30
Classe de service API	SJ ou mieux

1. Amenez la machine sur une surface plane et horizontale.
2. Voir [Consignes de sécurité pendant l'entretien](#) (page 24).
3. Tournez le bouchon dans le sens antihoraire et sortez la jauge (Figure 26).

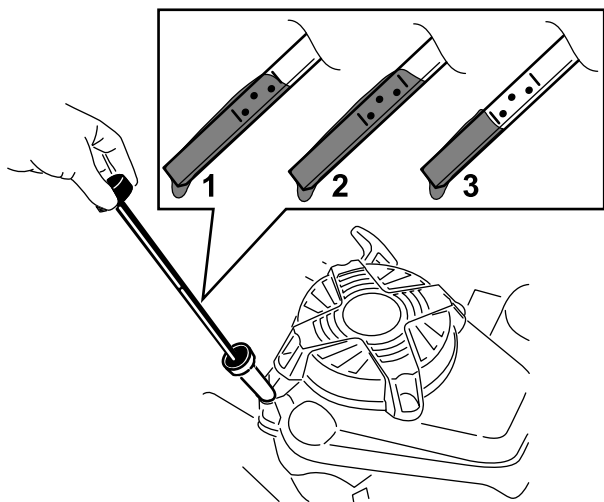
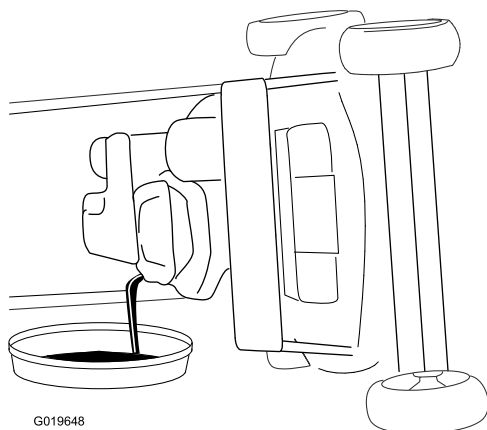


Figure 26

g194742

1. Niveau max.
2. Niveau trop élevé
3. Niveau min.

4. Inclinez la machine sur le côté (filtre à air en haut) pour vidanger l'huile usagée par le tube de remplissage (Figure 27).



G019648

Figure 27

g019648

5. Redressez la machine après avoir vidangé l'huile usagée.
6. Versez lentement environ 75 % de la capacité d'huile moteur dans le tube de remplissage d'huile.
7. Attendez 3 minutes que l'huile se stabilise dans le moteur.
8. Essuyez la jauge sur un chiffon propre.
9. Insérez et vissez la jauge dans le tube de remplissage d'huile, puis ressortez-la.
10. Vérifiez le niveau d'huile indiqué par la jauge (Figure 26).
  - Si le niveau n'atteint pas le repère minimum sur la jauge, versez lentement une petite quantité d'huile dans le tube de remplissage,

attendez 3 minutes puis répétez les opérations 8 à 10 jusqu'à atteindre le niveau d'huile correct sur la jauge.

- Si le niveau d'huile indiqué par la jauge est trop élevé, vidangez l'excédent d'huile jusqu'à obtention du niveau d'huile correct sur la jauge.

**Important:** Si vous faites tourner le moteur alors que le niveau d'huile dans le moteur est trop bas ou trop élevé, vous risquez d'endommager le moteur.

11. Revissez la jauge fermement en place.
12. Recyclez l'huile usagée correctement.

## Remplacement du filtre à huile

**Périodicité des entretiens:** Toutes les 100 heures/Une fois par an (la première échéance prévalant)

1. Faites tourner le moteur pour réchauffer l'huile.
2. Coupez le moteur et attendez l'arrêt complet de toutes les pièces mobiles.
3. Débranchez le fil de la bougie.
4. Vidangez l'huile moteur; voir [Vidange de l'huile moteur](#) (page 25).
5. Placez un chiffon sous le filtre à huile pour recueillir l'huile qui peut s'écouler lors de la dépose du filtre.
6. Déposez le filtre à huile (Figure 28).

**Remarque:** Assurez-vous que le joint du filtre à huile s'enlève en même temps que le filtre.

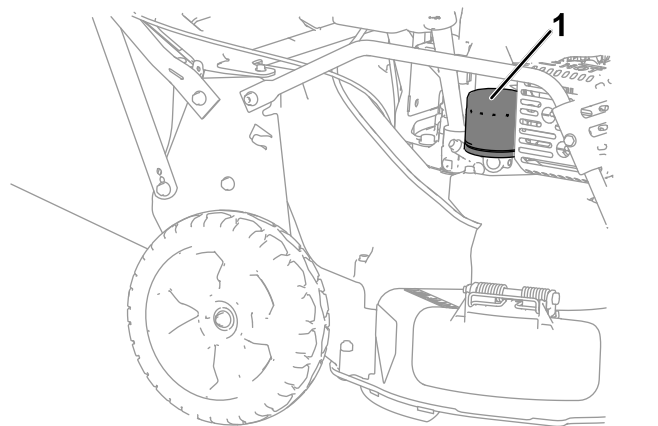
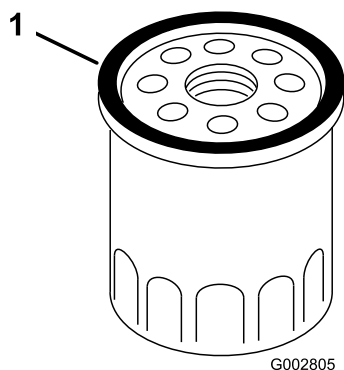


Figure 28

g290670

1. Filtre à huile
7. Avec les doigts, appliquez de l'huile sur le joint du filtre neuf (Figure 29).





**Figure 29**

1. Joint

8. Vissez le filtre neuf jusqu'à ce que le joint rencontre la base du filtre, puis serrez-le à la main de 2/3 de tour supplémentaire.
9. Versez de l'huile fraîche dans le carter moteur jusqu'au niveau correct sur la jauge; voir [2 Ajout d'huile dans le moteur \(page 7\)](#).
10. Rebranchez le fil de la bougie.
11. Faites tourner le moteur pendant environ 3 minutes.
12. Coupez le moteur, attendez l'arrêt complet de toutes les pièces mobiles et recherchez d'éventuelles fuites d'huile autour du filtre.
13. Ajoutez de l'huile pour compenser l'huile qui se trouve dans le filtre; voir [2 Ajout d'huile dans le moteur \(page 7\)](#).
14. Recyclez le filtre à huile usagé conformément à la réglementation locale en matière d'environnement.

## Entretien de la bougie

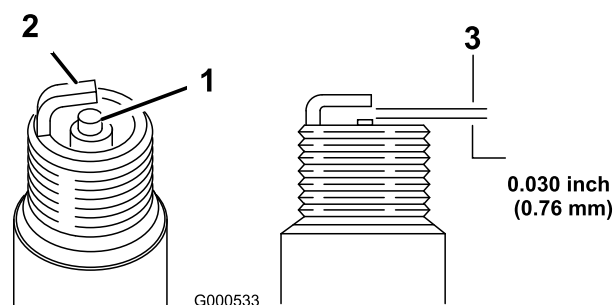
**Périodicité des entretiens:** Toutes les 100 heures

Utilisez une bougie **NGK BPR5ES** ou équivalente.

1. Coupez le moteur et attendez l'arrêt complet de toutes les pièces mobiles.
2. Débranchez le fil de la bougie.
3. Nettoyez la surface autour de la bougie.
4. Retirez la bougie de la culasse.

**Important:** Remplacez la bougie si elle est fissurée, calaminée ou encrassée. Ne nettoyez pas les électrodes, car des particules risquent de tomber dans la culasse et d'endommager le moteur.

5. Réglez l'écartement des électrodes à 0,76 mm (0,030 po); voir [Figure 30](#).



**Figure 30**

1. Isolateur d'électrode centrale
2. Électrode latérale
3. Écartement (pas à l'échelle)

6. Posez la bougie et le joint.
7. Serrez la bougie à 27 N·m (20 pi-lb).
8. Branchez le fil de la bougie.

## Contrôle de l'état des courroies

**Périodicité des entretiens:** Toutes les 50 heures

1. Coupez le moteur et attendez l'arrêt complet de toutes les pièces mobiles.
2. Déposez le couvercle de courroie ([Figure 6](#)) en retirant les 4 boulons qui le fixe au carter de la machine.
3. Vérifiez si les courroies sont fissurées, présentent des bords effilochés, des traces de brûlures ou d'autres dégâts.
4. Remplacez toutes les courroies endommagées.
5. Vous devez régler la courroie d'entraînement des lames si vous la remplacez. Voir [Entretien du système d'entraînement des lames \(page 28\)](#).
6. Fixez le couvercle de la courroie avec les 4 boulons retirés à l'opération 2.

## Vidange du réservoir de carburant et nettoyage du filtre à carburant

**Périodicité des entretiens:** Toutes les 50 heures—Examinez le flexible d'alimentation et remplacez-le au besoin.

Toutes les 100 heures—Nettoyez le filtre du réservoir de carburant.

Une fois par an ou avant le remisage—Vidangez le réservoir de carburant avant les réparations qui le nécessitent et avant de remiser la machine.

**Remarque:** Le filtre à carburant (crépine) est situé à l'intérieur du réservoir de carburant, au niveau de la sortie. Ce filtre fait partie du réservoir de carburant et ne peut pas être déposé.

1. Coupez le moteur et laissez-le refroidir.

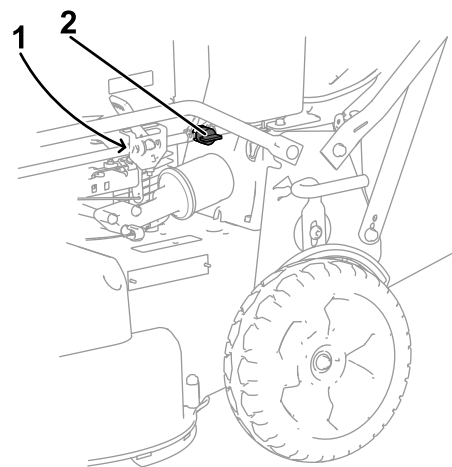
**Important:** Ne vidangez le carburant que lorsque le moteur est froid.

2. Débranchez le fil de la bougie.
3. Fermez le robinet d'arrivée de carburant.
4. Débranchez la conduite d'alimentation en desserrant le collier au niveau du carburateur.
5. Ouvrez le robinet d'arrivée de carburant et vidangez complètement le réservoir et la conduite de carburant dans un bidon homologué.
6. Déposez le réservoir de carburant de la machine.
7. Versez une petite quantité de carburant dans le réservoir, agitez le liquide à l'intérieur et versez-le dans un bidon homologué.
8. Reposez le réservoir de carburant et la conduite de carburant.

## Remplacement du filtre à carburant

**Périodicité des entretiens:** Toutes les 100 heures

1. Coupez le moteur et attendez l'arrêt complet de toutes les pièces mobiles.
2. Débranchez le fil de la bougie.
3. Fermez le robinet d'arrivée de carburant ([Figure 31](#)).



**Figure 31**

g277609

1. Filtre à carburant (non représenté)
2. Robinet d'arrivée de carburant

4. Déposez le filtre à carburant ([Figure 31](#)) de la conduite de carburant en desserrant les colliers qui entourent le filtre.
5. Posez un filtre à carburant neuf dans la conduite de carburant à l'aide des colliers retirés à l'opération 4.

## Entretien du système d'entraînement des lames

**Périodicité des entretiens:** Après les 5 premières heures de fonctionnement

Toutes les 50 heures—Enlevez les débris agglomérés sous le couvercle de la courroie.

Toutes les 50 heures—Effectuez l'entretien du système d'entraînement des lames.

1. Desserrez les 2 fixations quart-de-tour sur le panneau d'accès au couvercle de courroie et déposez le panneau ([Figure 32](#)).



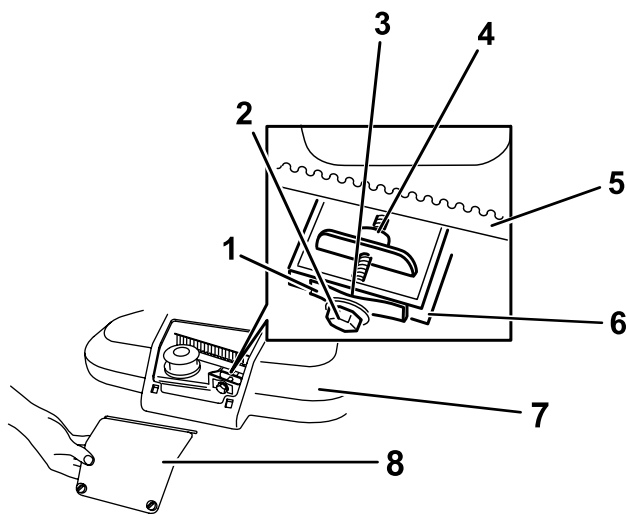


Figure 32

g208925

- |                                      |   |
|--------------------------------------|---|
| 1. Ressort de tension de la courroie | 5. Courroie d'entraînement des lames        |
| 2. Boulon de réglage                 | 6. Paroi                                    |
| 3. Espace                            | 7. Couvercle de courroie                    |
| 4. Écrou de réglage                  | 8. Panneau d'accès au couvercle de courroie |

- Enlevez les débris qui se trouvent à l'intérieur du couvercle de courroie et autour des pièces à la brosse ou à l'air comprimé.
- Placez une jauge d'épaisseur entre 0,13 et 0,76 mm (0,005 et 0,03 po) contre la paroi et faites-la glisser vers le bas derrière le ressort de tension de la courroie; voir Figure 33.

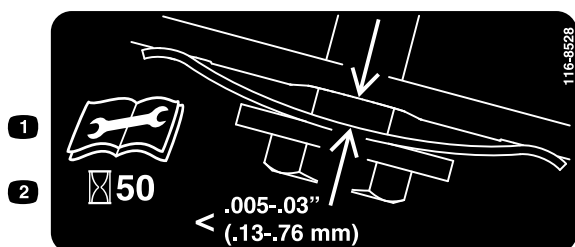


Figure 33

decal116-8528

- Lisez le *Manuel de l'utilisateur* avant de procéder à tout entretien.
- Vérifiez la tension de la courroie toutes les 50 heures.

**Remarque:** Si un espace est visible entre la jauge et le ressort, serrez le boulon et l'écrou de réglage jusqu'à ce que la jauge d'épaisseur puisse à peine passer dans l'espace (Figure 32).

**Important:** Ne serrez pas le boulon de réglage excessivement. Cela risquerait d'endommager la courroie d'entraînement des lames.

- Posez le panneau d'accès au couvercle de courroie.

## Entretien des lames

**Périodicité des entretiens:** À chaque utilisation ou une fois par jour

**Important:** Vous aurez besoin d'une clé dynamométrique pour monter les lames correctement. Si vous n'en possédez pas ou si vous ne vous sentez pas capable d'effectuer cette procédure, adressez-vous à un dépositaire-réparateur agréé.

Chaque fois que le réservoir de carburant est vide, vérifiez l'affûtage et l'état des lames (usure ou dommages); voir [Contrôle des lames \(page 29\)](#). Si la lame est émoussée ou ébréchée, faites-la aiguiser ou remplacez-la. Remplacez immédiatement les lames usées, faussées, endommagées ou fêlées par des lames Toro d'origine.

### ⚠ DANGER

Une lame usée ou endommagée peut se briser et projeter le morceau cassé dans votre direction ou celle d'autres personnes, et infliger des blessures graves ou mortelles.

- Vérifiez l'état et l'usure des lames périodiquement.
- Remplacez les lames usées ou endommagées.

**Remarque:** Utilisez des lames bien aiguisées durant toute la saison de tonte, pour obtenir une coupe nette sans arracher ni déchiqueter les brins d'herbe. L'herbe arrachée ou déchiquetée brunît sur les bords, sa croissance ralentit et elle devient plus sensible aux maladies.

## Préparation à l'entretien des lames

Basculez la machine sur le côté, filtre à air en haut, jusqu'à ce que la partie supérieure du guidon soit posée sur le sol.

### ⚠ ATTENTION

Les lames sont tranchantes et vous pouvez vous blesser gravement à leur contact.

- Débranchez le fil de la bougie.
- Portez des gants pour effectuer l'entretien des lames.

## Contrôle des lames

**Périodicité des entretiens:** À chaque utilisation ou une fois par jour

1. Examinez le tranchant des lames ([Figure 34](#)). Si elles sont émoussées ou présentent des indentations, déposez les lames et affûtez-les ou remplacez-les.

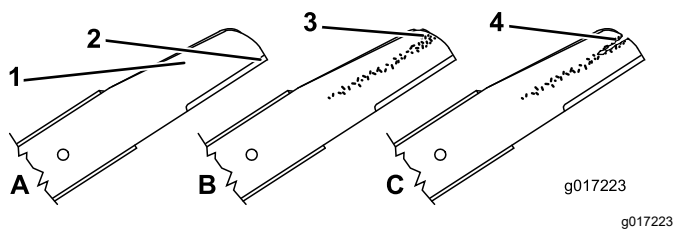


Figure 34

- |              |                                   |
|--------------|-----------------------------------|
| 1. Ailette   | 3. Usure/formation d'une entaille |
| 2. Tranchant | 4. Fissure                        |

2. Inspectez les lames, et plus particulièrement l'ailette ([Figure 34](#)). Remplacez immédiatement toute lame endommagée, usée ou qui présente une entaille.

### **⚠ DANGER**

Si une lame devient trop usée, une entaille se forme entre l'ailette et la partie plane. La lame pourrait se briser et un morceau être projeté du dessous de la machine, vous blessant gravement ou toute personne à proximité.

- Vérifiez l'état et l'usure des lames périodiquement.
- N'essayez jamais de redresser une lame faussée ou de souder une lame brisée ou fendue.
- Recherchez les lames faussées; voir [Détection des lames faussées \(page 30\)](#).

## Détection des lames faussées

1. Faites tourner les lames jusqu'à ce qu'elles soient dans la position illustrée à la [Figure 35](#).

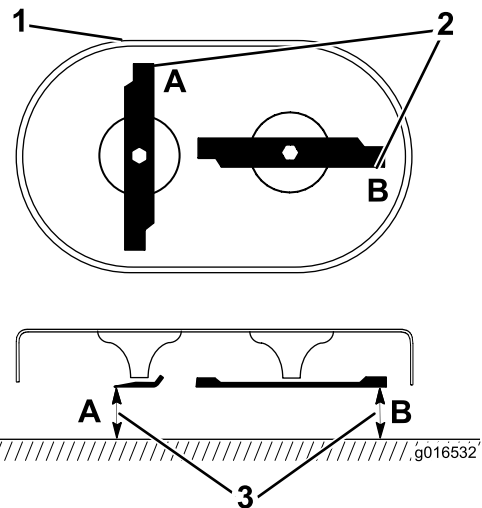


Figure 35

- |                              |   |
|------------------------------|---|
| 1. Avant du tablier de coupe | 3. Mesurez la distance entre le tranchant et une surface plane et lisse |
| 2. Mesurez aux points A et B |   |

2. Mesurez la distance entre une surface plane et le tranchant aux points **A** et **B**, ([Figure 35](#)), et notez les deux dimensions.
3. Faites tourner les pointes de sorte que leurs extrémités opposées soient aux points **A** et **B**.
4. Répétez les mesures de l'opération 2 et notez-les.

**Remarque:** Si la différence entre les dimensions **A** et **B** obtenues aux opérations 2 et 4 dépasse 3 mm ( $\frac{1}{8}$  po), remplacez les lames; voir [Dépose des lames \(page 30\)](#).

### **⚠ ATTENTION**

Une lame faussée ou endommagée peut se briser et projeter le morceau cassé dans votre direction ou celle de personnes à proximité, et causer des blessures graves ou mortelles.

- Remplacez toujours une lame faussée ou endommagée par une neuve.
- Ne créez jamais d'indentations dans les bords ou à la surface des lames, par exemple en les limant.

## Dépose des lames

Remplacez les lames si elles heurtent un obstacle, et si elles sont déséquilibrées, faussées ou usées. Utilisez toujours des lames de rechange Toro d'origine.

1. Utilisez un bloc de bois pour immobiliser chaque lame et tournez le boulon de lame dans le sens antihoraire, comme montré à la [Figure 36](#).

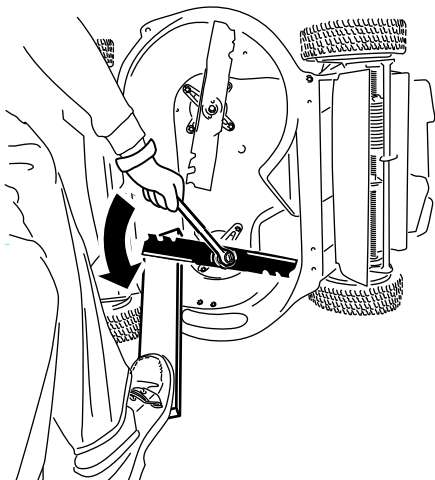


Figure 36

g232790

2. Déposez chaque lame comme montré à la [Figure 37](#).

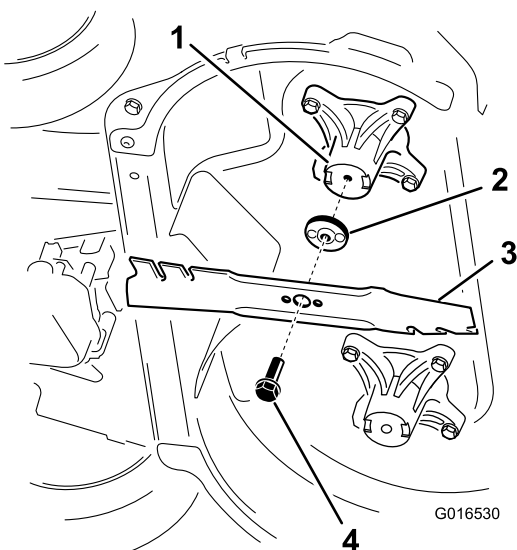


Figure 37

G016530

g016530

- |  |                       |
|--|-----------------------|
| 1. Axe (2)                                 | 3. Lame (2)           |
| 2. Dispositif d'entraînement des lames (2) | 4. Boulon de lame (2) |

3. Contrôlez l'état et l'usure des goupilles sur les dispositifs d'entraînement des lames.

## Pose des lames

### ⚠ ATTENTION

Si les lames sont mal installées, elles peuvent endommager la machine ou vous blesser ainsi que toute personne à proximité.

Installez les lames conformément aux instructions.

1. Posez la première lame de sorte qu'elle soit horizontale, avec toutes les fixations, comme montré à la [Figure 37](#).

**Remarque:** Serrez le boulon à la main.

**Important:** Dirigez les ailettes des lames vers le carter de la machine. Assurez-vous que les parties en relief de chaque dispositif d'entraînement s'emboîtent dans les creux de la tête de l'axe correspondant, et que les goupilles situées de l'autre côté de chaque dispositif d'entraînement s'emboîtent dans les trous de la lame correspondante.

2. Immobilisez chaque lame à l'aide d'une planche et tournez le boulon de lame dans le sens horaire au moyen d'une clé dynamométrique comme montré à la [Figure 38](#); serrez chaque boulon de lame à 82 N·m (60 pi-lb).

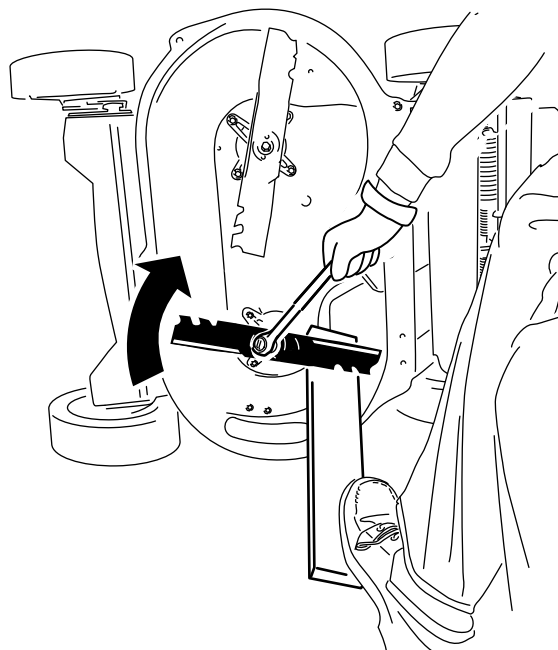
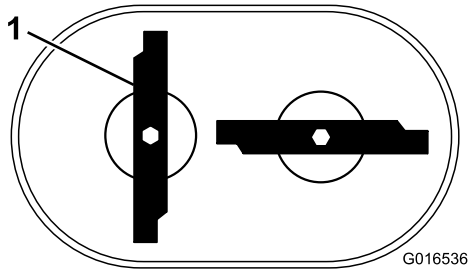


Figure 38

g232801

3. Faites tourner la lame installée d'un quart de tour jusqu'à la verticale, puis montez l'autre lame de la même manière que la première (voir l'opération 1).

**Remarque:** Les lames devraient être perpendiculaires et former un « T » renversé, comme montré à la [Figure 39](#).



**Figure 39**

g016536

1. Lame (2)

4. Serrez la deuxième lame; voir l'opération 2.
5. Faites tourner les lames à la main d'un tour complet (360°) pour vous assurer qu'elles ne se touchent pas.

**Remarque:** Si les lames se touchent, c'est qu'elles ne sont pas correctement installées. Recommencez les opérations 1 à 3 jusqu'à ce que les lames ne se touchent plus.

## Remplacement de la courroie d'entraînement des lames

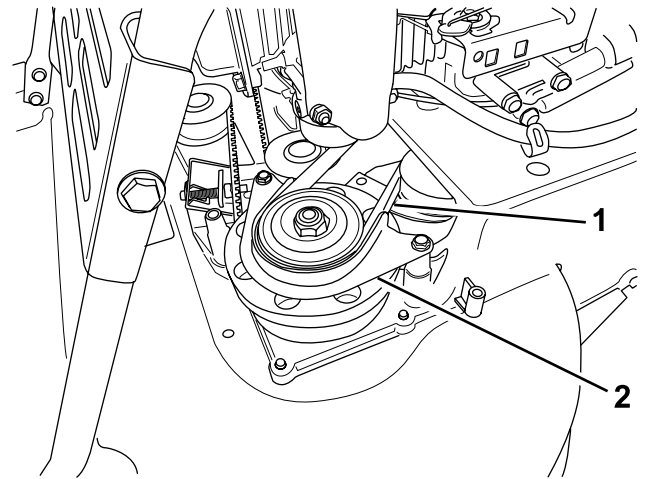
Remplacez la courroie d'entraînement des lames au besoin.

1. Coupez le moteur et attendez l'arrêt complet de toutes les pièces mobiles.
2. Débranchez le fil de la bougie.
3. Déposez le couvercle de courroie ([Figure 6](#)) en retirant les 4 boulons qui le fixe au carter de la machine.

**Remarque:** Conservez les boulons pour fixer le couvercle de courroie au carter de la machine.

4. Enlevez les débris agglomérés sous le couvercle de la courroie.
5. Déposez la protection de courroie de BBC ainsi que les fixations.

**Remarque:** Conservez la protection de la courroie de BBC et les fixations pour la repose.

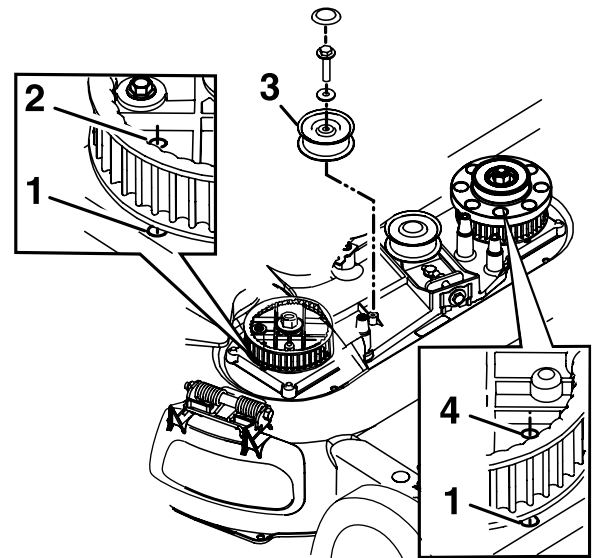


**Figure 40**

g208922

1. Courroie du BBC
2. Protection de courroie du BBC
6. Retirez la courroie du BBC de la poulie avant gauche.
7. Desserrez le boulon de réglage ([Figure 32](#)).
8. Déposez la poulie de tension fixe et les fixations ([Figure 41](#)).

**Remarque:** Conservez la poulie de tension et les fixations pour la repose.



**Figure 41**

g208924

La poulie de tension de BBC n'est pas représentée pour plus de clarté

1. Trou dans le carter
2. Trou de pignon droit
3. Poulie de tension fixe
4. Trou de pignon gauche

9. Déposez la courroie d'entraînement des lames.
10. Alignez les trous des pignons gauche et droit sur les trous du carter, comme montré à la [Figure 41](#).

**Remarque:** Maintenez les pignons en place avec une tige ou un tournevis.

11. Lorsque les pignons sont bloqués en place, installez la courroie d'entraînement des lames et la poulie de tension fixe.

**Remarque:** Vérifiez que les dents sont bien engagées dans les pignons.

12. Réglez la tension de la courroie comme recommandé; voir [Entretien du système d'entraînement des lames \(page 28\)](#).
13. Retirez la tige ou le tournevis des pignons.
14. Vérifiez que les lames sont correctement alignées sous le carter; voir [Contrôle des lames \(page 29\)](#).
15. Posez la courroie de BBC et sa protection, ainsi que les fixations.
16. Fixez le couvercle de la courroie avec les 4 boulons retirés à l'opération 3.
17. Branchez le fil de la bougie.
18. Vérifiez le fonctionnement de la barre de commande et du débrayage du frein des lames (BBC).

## Remplacement de la courroie de débrayage du frein des lames (BBC)

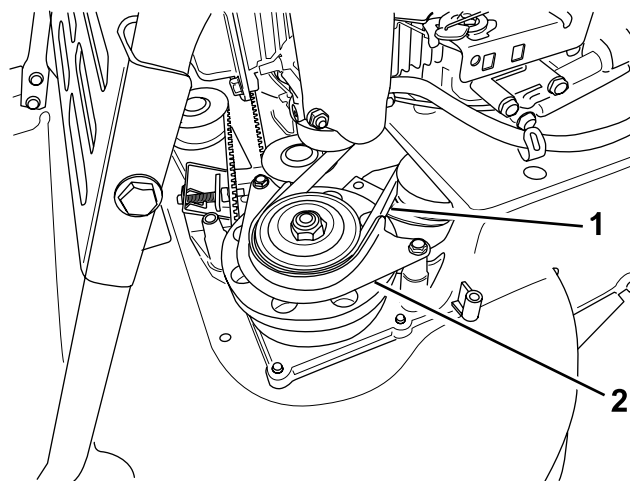
**Périodicité des entretiens:** Toutes les 250 heures

1. Coupez le moteur et attendez l'arrêt complet de toutes les pièces mobiles.
2. Débranchez le fil de la bougie.
3. Enlevez les 4 boulons qui fixent le couvercle de courroie à la machine.

**Remarque:** Conservez les boulons pour fixer le couvercle de courroie au carter de la machine.

4. Déposez le couvercle de courroie.
5. Enlevez les débris agglomérés sous le couvercle de la courroie.
6. Déposez la courroie de la transmission; voir [Dépose de la courroie de la transmission \(page 34\)](#).
7. Déposez la protection de la courroie du BBC ([Figure 42](#)).

**Remarque:** Conservez les fixations pour remonter la courroie du BBC ultérieurement.



g208922

**Figure 42**

1. Courroie du BBC
2. Protection de courroie du BBC

8. Dégagez la courroie du BBC de la poulie de tambour de frein, puis déposez la courroie de la machine.

**Remarque:** Tenez une des lames avec un gant ou un chiffon et tournez l'axe de la lame pour faciliter la dépose de la courroie de BBC.

9. Pour installer une courroie de BBC neuve, inversez les opérations ci-dessus.
10. Réglez le câble de BBC; voir [Réglage du câble du frein des lames \(page 33\)](#).

## Réglage du câble du frein des lames

Réglez le câble du frein des lames chaque fois que vous installez un câble neuf ou que vous remplacez la courroie de débrayage du frein des lames (BBC).

1. Coupez le moteur et attendez l'arrêt complet de toutes les pièces mobiles.
2. Débranchez le fil de la bougie.
3. Déposez le couvercle de courroie ([Figure 6](#)) en retirant les 4 boulons qui le fixe au carter de la machine.

**Remarque:** Conservez les boulons pour fixer le couvercle de courroie au carter de la machine.

4. Enlevez les débris agglomérés sous le couvercle de la courroie.
5. Desserrez la vis du serre-câble ([Figure 43](#)).

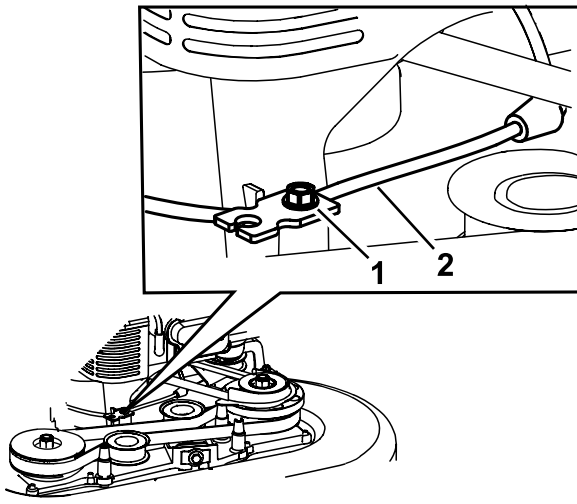


Figure 43

g208921

1. Vis de serre-câble
2. Câble de frein des lames

6. Tirez sur la gaine du câble jusqu'à ce qu'il n'y ait plus de mou (Figure 44).

**Remarque:** N'exercez pas de tension sur le ressort.

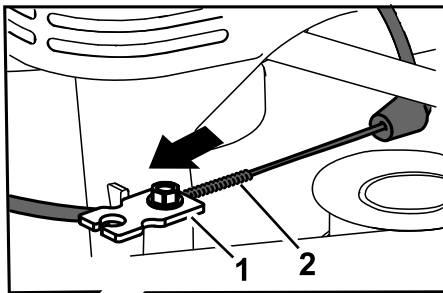


Figure 44

g208926

1. Serre-câble
2. Ressort

7. Faites une marque sur le câble de frein (Figure 45), puis réglez la gaine jusqu'à obtenir un mou d'environ 11 mm (7/16 po) (Figure 46).

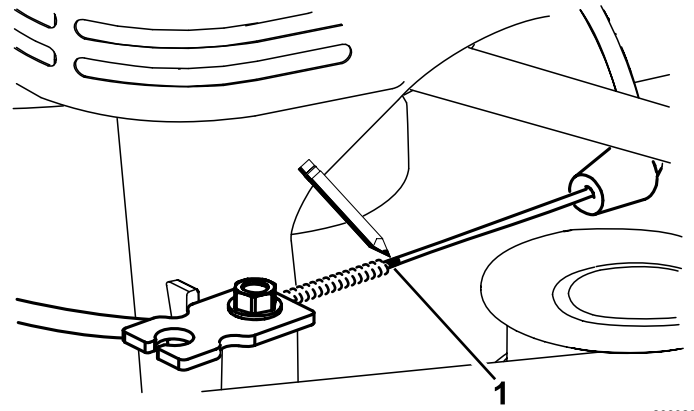


Figure 45

g208923

1. Marquer le câble ici

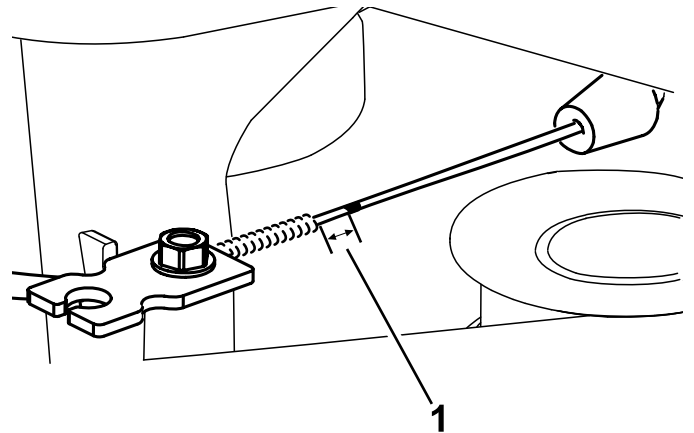


Figure 46

g208920

1. Mou – 11 mm (7/16 po)

8. Serrez la vis du serre-câble à un couple de 11 à 14 N·m (99 à 121 po-lb) pour bloquer le réglage.
9. Fixez le couvercle de la courroie avec les 4 boulons retirés à l'opération 3.
10. Branchez le fil de la bougie.
11. Vérifiez le fonctionnement du débrayage du frein de lame.

## Remplacement de la courroie de la transmission

Périodicité des entretiens: Toutes les 250 heures

### Dépose de la courroie de la transmission

**Remarque:** Conservez toutes les fixations retirées lors de cette procédure, à l'exception de l'ancienne courroie de la transmission, pour la pose sous



Installation de la courroie de la transmission (page 36).

1. Coupez le moteur et attendez l'arrêt complet de toutes les pièces mobiles.
2. Débranchez le fil de la bougie.
3. Enlevez les 4 boulons qui fixent le couvercle de courroie à la machine.
4. Déposez le couvercle de courroie.
5. Enlevez les débris agglomérés sous le couvercle de la courroie.
6. Si le bac à herbe est installé sur la machine, enlevez-le; voir [Retrait du bac à herbe \(page 20\)](#).
7. Soulevez le déflecteur arrière et gardez-le dans cette position.
8. Déposez la plaque qui ferme l'ouverture arrière, située sous le déflecteur d'éjection arrière, en retirant le boulon qui la maintient en place ([Figure 47](#)).

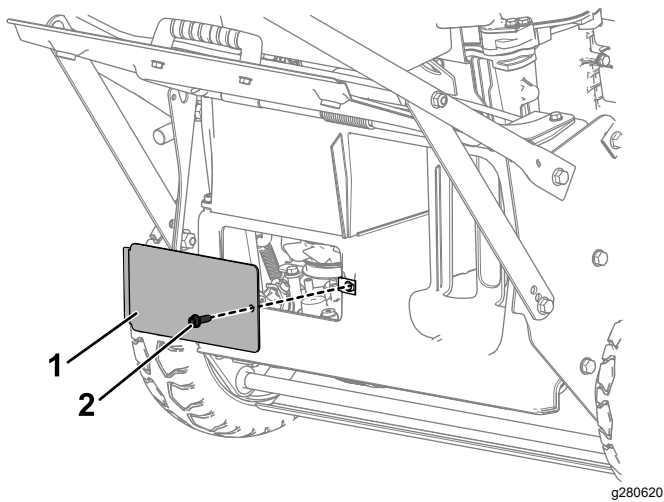


Figure 47

1. Plaque d'ouverture arrière
2. Boulon de plaque d'ouverture arrière

9. Déposez la tôle de protection en retirant les 2 boulons qui la maintiennent en place ([Figure 48](#)).

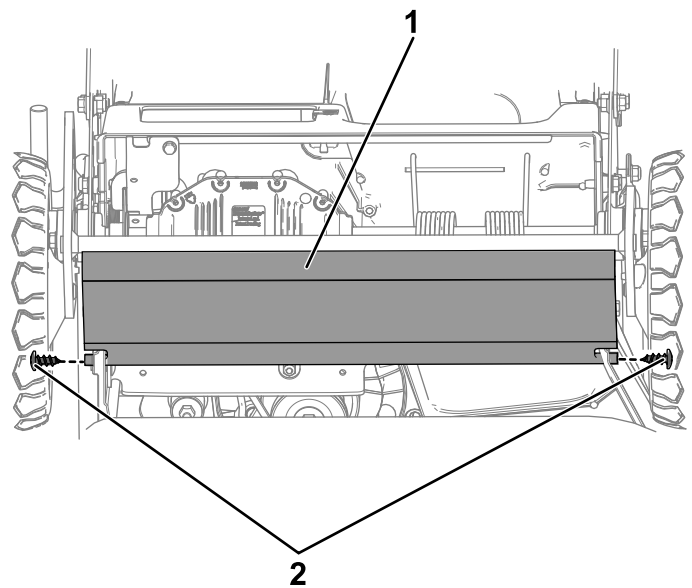


Figure 48

g280624

1. Tôle de protection
2. Boulons de tôle de protection

10. Faites pivoter la poulie de tension au-dessus du trou d'accès sur la transmission en utilisant une clé à douille pour tourner l'écrou de la poulie dans le sens horaire.

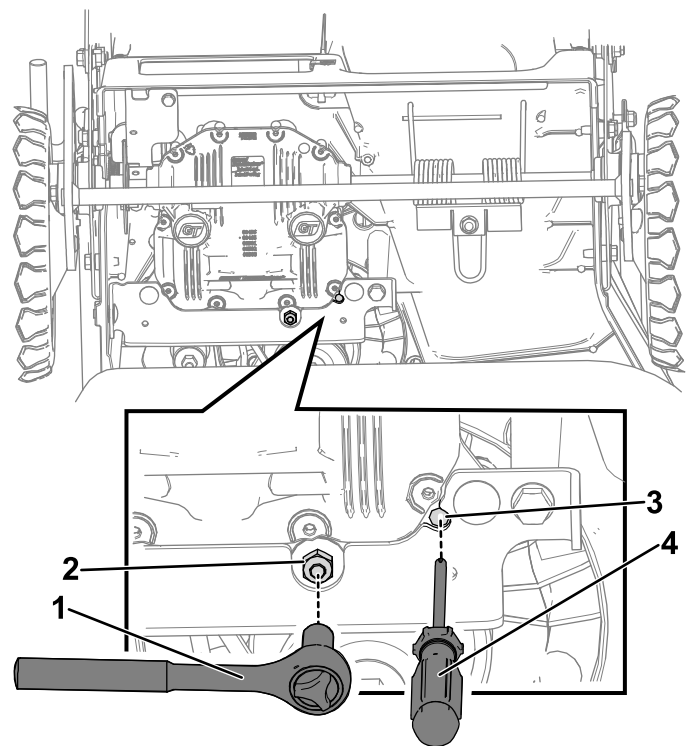


Figure 49

g281194

1. Clé à douille
2. Écrou de la poulie de tension
3. Trou d'accès
4. Tournevis

11. Tout en maintenant la poulie de tension au-dessus du trou d'accès sur la transmission, insérez un tournevis dans le trou pour engager un des crans de la poulie.

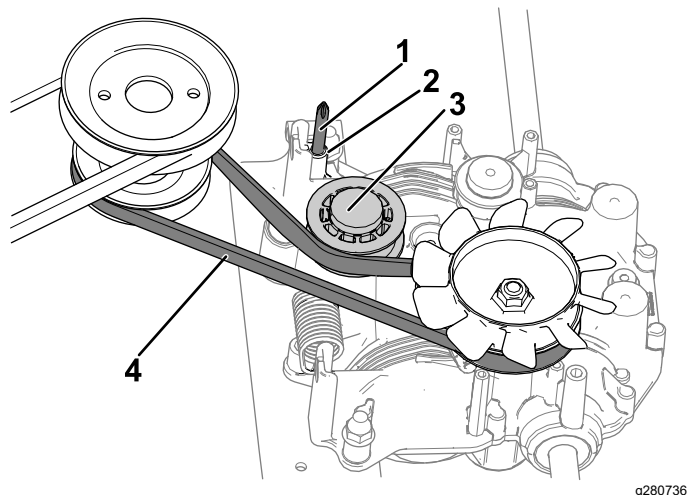


Figure 50

- |                                   |                                |
|-----------------------------------|--------------------------------|
| 1. Tournevis dans le trou d'accès | 3. Poulie de tension           |
| 2. Trou d'accès                   | 4. Courroie de la transmission |

12. Bloquez la poulie à l'écart avec le tournevis jusqu'à ce que la nouvelle courroie de la transmission soit installée.
13. À l'avant de la machine, retirez la courroie de la poulie du moteur et déposez-la de la poulie de la transmission.

## Installation de la courroie de la transmission

1. La poulie de tension étant écartée, installez la nouvelle courroie de la transmission en la chaussant d'abord sur la poulie de la transmission puis sur la poulie du moteur.
2. Retirez le tournevis du trou d'accès dans la transmission pour ramener la poulie de tension à la position tendue.
3. En regardant par l'ouverture arrière, située sous le déflecteur d'éjection arrière, vérifiez que la nouvelle courroie de la transmission est positionnée correctement.
4. Montez la tôle de protection à l'aide des 2 boulons retirés à l'opération 9 de [Dépose de la courroie de la transmission \(page 34\)](#).
5. Reposez la plaque qui ferme l'ouverture arrière, située sous le déflecteur d'éjection arrière, à l'aide du boulon correspondant retiré à l'opération 8 de [Dépose de la courroie de la transmission \(page 34\)](#).

## Réglage du câble du frein de stationnement

Ajustez le câble du frein de stationnement chaque fois que vous remplacez le câble ou si le frein de stationnement est dérégulé.

1. Desserrez le frein de stationnement; voir [Desserrer le frein de stationnement \(page 18\)](#).
2. Tournez l'écrou de réglage dans le sens antihoraire pour desserrer le réglage du câble ([Figure 51](#)).

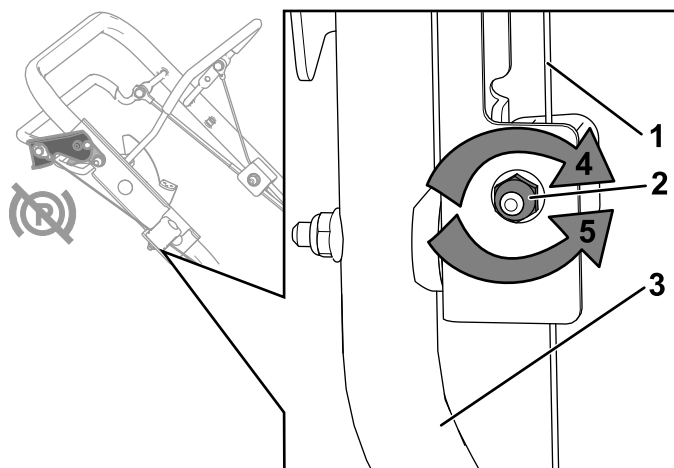


Figure 51

- |                                    |  |
|------------------------------------|--|
| 1. Câble de frein de stationnement | 4. Tournez l'écrou dans le sens horaire pour serrer le réglage.        |
| 2. Écrou de réglage                | 5. Tournez l'écrou dans le sens antihoraire pour desserrer le réglage. |
| 3. Guidon (côté droit)             |  |

3. Ajustez la tension du câble ([Figure 51](#)) en tirant ou poussant la gaine, puis en la maintenant à cette position.

**Remarque:** Tirez la gaine vers le moteur pour augmenter la tension (cela augmente aussi la charge sur la bride de serrage de frein); poussez la gaine à l'opposé du moteur pour réduire la tension (cela réduit aussi la charge sur la bride de serrage de frein).

**Important:** Ajustez la gaine du câble petit à petit pour éviter de tendre le câble excessivement. Une tension excessive peut empêcher la machine de rouler même quand le frein de stationnement est desserré. Lorsque la tension est correcte, la machine peut rouler librement quand le frein de stationnement est desserré et rester immobilisée quand il est serré.



4. Tournez l'écrou de réglage dans le sens horaire pour serrer le réglage du câble.

**Remarque:** Serrez l'écrou fermement avec une clé à douille ou à molette.

## Réglage de l'autopropulsion

### Modèles autopropulsés seulement

Lorsque vous remplacez un câble de commande d'autopropulsion ou que l'autopropulsion est dérégulée, vous devez régler l'autopropulsion.

1. Tournez l'écrou de réglage dans le sens antihoraire pour desserrer le réglage (Figure 52).

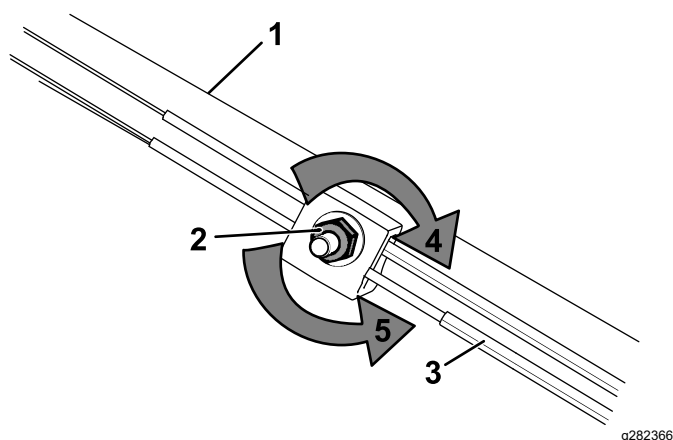


Figure 52

- |                           |  |
|---------------------------|--|
| 1. Poignée (côté gauche)  | 4. Tournez l'écrou dans le sens horaire pour serrer le réglage.        |
| 2. Écrou de réglage       | 5. Tournez l'écrou dans le sens antihoraire pour desserrer le réglage. |
| 3. Câble d'autopropulsion |  |

2. Ajustez la tension du câble (Figure 52) en le tirant en avant ou en le poussant en arrière puis en le maintenant à cette position.

**Remarque:** Tirez le câble vers le moteur pour accroître la traction et éloignez-le du moteur pour réduire la traction.

**Remarque:** Ajustez le câble petit à petit pour éviter de trop le tendre.

3. Tournez l'écrou de réglage dans le sens horaire pour serrer le réglage du câble.

**Remarque:** Serrez l'écrou fermement avec une clé à douille ou à molette.

## Remisage

### Consignes de sécurité concernant le remisage

Coupez toujours le moteur, attendez l'arrêt complet de toutes les pièces en mouvement et faites refroidir la machine avant de la régler, de la réparer, de la nettoyer ou de la remiser.

### Informations générales

Remisez la machine dans un local frais, propre et sec. Couvrez la machine pour la garder propre et la protéger.

1. Effectuez les procédures d'entretien annuelles recommandées; voir [Entretien \(page 24\)](#).
2. Nettoyez le dessous de la machine; voir [Nettoyage du dessous de la machine \(page 23\)](#).
3. Enlevez les débris d'herbe sèche, la saleté et la crasse des surfaces externes du moteur, du capot et du dessus de la machine.
4. Vérifiez l'état des lames; voir [Contrôle des lames \(page 29\)](#).
5. Faites l'entretien du filtre à air; voir [Entretien du filtre à air \(page 25\)](#).
6. Serrez tous les écrous, boulons et vis.
7. Retouchez tous les points de rouille et les surfaces éraflées avec de la peinture en vente chez les dépositaire-réparateur agréés.

## Préparation du système d'alimentation

Lors du dernier plein de la saison, ajoutez un stabilisateur au carburant selon les instructions du constructeur du moteur. Vidangez le réservoir de carburant après la dernière tonte, avant de remiser la machine.

1. Laissez tourner le moteur de la machine jusqu'à ce qu'il s'arrête faute de carburant.
2. Remettez le moteur en marche.
3. Laissez tourner le moteur jusqu'à ce qu'il s'arrête. Le moteur est suffisamment sec lorsqu'il n'y a plus moyen de le faire démarrer.

## Préparation du moteur

1. Lorsque le moteur est encore chaud, remplacez l'huile moteur et le filtre à huile; voir [Vidange de l'huile moteur \(page 25\)](#) et [Remplacement du filtre à huile \(page 26\)](#).
2. Déposez la bougie.
3. Au moyen d'une burette, versez environ 30 ml (1 oz liq) d'huile moteur dans le carter par le trou de la bougie.
4. Tirez lentement la poignée du lanceur à plusieurs reprises pour bien répartir l'huile à l'intérieur du cylindre.
5. Reposez la bougie sans rebrancher le fil. Attachez le fil pour qu'il ne touche pas la bougie.

## Remise en service après remisage

1. Contrôlez et resserrez toutes les fixations.
2. Retirez la bougie et faites tourner le moteur rapidement à l'aide du lanceur pour éliminer l'excédent d'huile dans le cylindre.
3. Examinez la bougie et remplacez-la si elle est encrassée, usée ou fendue; reportez-vous au Manuel du propriétaire du moteur.
4. Montez et serrez la bougie au couple recommandé de 27 N·m (20 pi-lb).
5. Procédez aux entretiens requis; voir [Entretien \(page 24\)](#).
6. Contrôlez le niveau d'huile moteur; voir [Contrôle du niveau d'huile moteur \(page 12\)](#).
7. Remplissez le réservoir de carburant d'essence neuve; voir [Remplissage du réservoir de carburant \(page 11\)](#).
8. Branchez le fil de la bougie.

# Dépistage des défauts

Problème	Cause possible	Mesure corrective
Le moteur ne démarre pas.	<ol style="list-style-type: none"> <li>1. Le réservoir de carburant est vide ou le circuit d'alimentation contient du carburant qui n'est pas frais.</li> <li>2. Le robinet d'arrivée de carburant est fermé.</li> <li>3. La commande d'accélérateur ne se trouve pas à la position correcte.</li> <li>4. Impuretés, eau ou carburant altéré dans le système d'alimentation.</li> <li>5. Le fil de la bougie n'est pas branché.</li> <li>6. La bougie est piquée ou encrassée, ou l'écartement des électrodes est incorrect.</li> <li>7. Le filtre à carburant est encrassé.</li> </ol>	<ol style="list-style-type: none"> <li>1. Vidangez le réservoir de carburant et/ou remplissez-le de carburant frais. Si le problème persiste, consultez un dépositaire-réparateur agréé.</li> <li>2. Ouvrez le robinet d'arrivée de carburant.</li> <li>3. Amenez la commande d'accélérateur à la position STARTER.</li> <li>4. Contactez un dépositaire-réparateur agréé.</li> <li>5. Rebranchez le fil de la bougie.</li> <li>6. Contrôlez la bougie et réglez l'écartement des électrodes au besoin. Remplacez la bougie si elle est piquée, encrassée ou fissurée.</li> <li>7. Remplacez le filtre à carburant et nettoyez la crépine à l'intérieur du réservoir.</li> </ol>
Le moteur démarre difficilement ou perd de la puissance.	<ol style="list-style-type: none"> <li>1. L'élément filtrant est encrassé, ce qui limite le débit d'air.</li> <li>2. Le niveau d'huile moteur est insuffisant ou l'huile est encrassée.</li> <li>3. Le flexible d'évent du réservoir de carburant est bouché.</li> <li>4. Le filtre à carburant est encrassé.</li> <li>5. Impuretés, eau ou carburant altéré dans le système d'alimentation.</li> <li>6. Des déchets d'herbe coupée et autres débris sont agglomérés sous la machine.</li> <li>7. La bougie est piquée ou encrassée, ou l'écartement des électrodes est incorrect.</li> </ol>	<ol style="list-style-type: none"> <li>1. Nettoyez le préfiltre et/ou remplacez l'élément en papier du filtre à air.</li> <li>2. Contrôlez le niveau d'huile moteur. Changez l'huile si elle est encrassée ou faites l'appoint si le niveau est insuffisant.</li> <li>3. Nettoyez ou remplacez le flexible d'évent du réservoir de carburant.</li> <li>4. Remplacez le filtre à carburant et nettoyez la crépine à l'intérieur du réservoir.</li> <li>5. Contactez un dépositaire-réparateur agréé.</li> <li>6. Nettoyez le dessous de la machine.</li> <li>7. Contrôlez la bougie et réglez l'écartement des électrodes au besoin. Remplacez la bougie si elle est piquée, encrassée ou fissurée.</li> </ol>
Le moteur ne tourne pas régulièrement.	<ol style="list-style-type: none"> <li>1. Le fil de la bougie n'est pas solidement connecté à la bougie.</li> <li>2. La bougie est piquée ou encrassée, ou l'écartement des électrodes est incorrect.</li> <li>3. La commande d'accélérateur n'est pas à la position HAUT RÉGIME.</li> <li>4. L'élément filtrant est encrassé, ce qui limite le débit d'air.</li> <li>5. Le filtre à carburant est encrassé.</li> </ol>	<ol style="list-style-type: none"> <li>1. Branchez solidement le fil à la bougie.</li> <li>2. Contrôlez la bougie et réglez l'écartement des électrodes au besoin. Remplacez la bougie si elle est piquée, encrassée ou fissurée.</li> <li>3. Placez la commande d'accélérateur en position HAUT RÉGIME.</li> <li>4. Nettoyez le préfiltre et/ou remplacez l'élément en papier du filtre à air.</li> <li>5. Remplacez le filtre à carburant et nettoyez la crépine à l'intérieur du réservoir.</li> </ol>

Problème	Cause possible	Mesure corrective
La machine ou le moteur vibre excessivement.	<ol style="list-style-type: none"> <li>1. Une lame est faussée ou déséquilibrée.</li> <li>2. Un boulon de lame est desserré.</li> <li>3. Des déchets d'herbe coupée et autres débris sont agglomérés sous le carter de la machine.</li> <li>4. Les boulons de montage du moteur sont desserrés.</li> <li>5. Les poulies de moteur, de tension ou de lames sont desserrées.</li> <li>6. La poulie du moteur est endommagée.</li> <li>7. Axe de lame faussé.</li> <li>8. La courroie est endommagée.</li> </ol>	<ol style="list-style-type: none"> <li>1. Équilibrez la ou les lames. Remplacez les lames qui sont faussées.</li> <li>2. Serrez les boulons des lames.</li> <li>3. Nettoyez le dessous de la machine.</li> <li>4. Resserrez les boulons de montage du moteur.</li> <li>5. Resserrez la poulie.</li> <li>6. Contactez un dépositaire-réparateur agréé.</li> <li>7. Contactez un dépositaire-réparateur agréé.</li> <li>8. Remplacez la courroie.</li> </ol>
La tonte n'est pas uniforme.	<ol style="list-style-type: none"> <li>1. Les quatre roues ne sont pas à la même hauteur.</li> <li>2. Les lames sont émoussées.</li> <li>3. Vous tondez en suivant le même parcours chaque fois.</li> <li>4. Des déchets d'herbe coupée et autres débris sont agglomérés sous la machine.</li> <li>5. Axe de lame faussé.</li> </ol>	<ol style="list-style-type: none"> <li>1. Réglez les 4 roues à la même hauteur.</li> <li>2. Affûtez et équilibrez les lames.</li> <li>3. Changez le parcours de la tondeuse.</li> <li>4. Nettoyez le dessous de la machine.</li> <li>5. Contactez un dépositaire-réparateur agréé.</li> </ol>
La goulotte se bouche.	<ol style="list-style-type: none"> <li>1. La commande d'accélérateur n'est pas à la position Haut régime.</li> <li>2. La hauteur de coupe est trop basse.</li> <li>3. Vous vous déplacez trop vite.</li> <li>4. L'herbe est humide.</li> <li>5. Des déchets d'herbe coupée et autres débris sont agglomérés sous la machine.</li> </ol>	<ol style="list-style-type: none"> <li>1. Placez la commande d'accélérateur en position HAUT RÉGIME.</li> <li>2. Augmentez la hauteur de coupe; au besoin, effectuez un second passage à une hauteur de coupe inférieure.</li> <li>3. Ralentissez.</li> <li>4. Attendez que l'herbe soit sèche avant de la tondre.</li> <li>5. Nettoyez le dessous de la machine.</li> </ol>
La machine n'avance pas automatiquement.	<ol style="list-style-type: none"> <li>1. Le câble de commande d'autopropulsion est dérégulé ou endommagé.</li> <li>2. Des débris sont agglomérés autour de la courroie.</li> <li>3. La courroie est endommagée.</li> </ol>	<ol style="list-style-type: none"> <li>1. Réglez le câble de commande d'autopropulsion; remplacez-le au besoin.</li> <li>2. Enlevez les débris autour de la courroie.</li> <li>3. Remplacez la courroie.</li> </ol>
Les lames ne tournent pas ou patinent.	<ol style="list-style-type: none"> <li>1. La courroie du BBC ou la courroie de distribution est usée, lâche ou cassée.</li> <li>2. La courroie du BBC s'est déchaussée de la poulie.</li> <li>3. Le câble du BBC est usé, lâche ou cassé.</li> </ol>	<ol style="list-style-type: none"> <li>1. Réglez le câble du BBC; réglez la tension de la courroie de distribution; remplacez-les au besoin.</li> <li>2. Vérifiez l'état de la courroie et contactez un dépositaire-réparateur agréé au besoin.</li> <li>3. Réglez le câble du BBC; remplacez-le au besoin.</li> </ol>

Problème	Cause possible	Mesure corrective
Les lames se touchent.	<ol style="list-style-type: none"> <li>1. La lames ne sont pas montées ou alignées correctement.</li> <li>2. Les adaptateurs de lame sont usés, lâches ou cassés.</li> <li>3. La courroie de distribution est usée, lâche ou cassée.</li> <li>4. Les pignons de distribution ou la poulie de tension sont usés, lâches ou cassés.</li> </ol>	<ol style="list-style-type: none"> <li>1. Montez les lames correctement.</li> <li>2. Remplacez les adaptateurs de lame.</li> <li>3. Contactez un dépositaire-réparateur agréé.</li> <li>4. Contactez un dépositaire-réparateur agréé.</li> </ol>

**Remarques:**

# Proposition 65 de Californie – Information concernant cet avertissement

## En quoi consiste cet avertissement?

Certains produits commercialisés présentent une étiquette d'avertissement semblable à ce qui suit :



**AVERTISSEMENT : Cancer et troubles de la reproduction –**  
[www.p65Warnings.ca.gov](http://www.p65Warnings.ca.gov).

## Qu'est-ce que la Proposition 65?

La Proposition 65 s'applique à toute société exerçant son activité en Californie, qui vend des produits en Californie ou qui fabrique des produits susceptibles d'être vendus ou importés en Californie. Elle stipule que le Gouverneur de Californie doit tenir et publier une liste des substances chimiques connues comme causant des cancers, malformations congénitales et/ou autres troubles de la reproduction. Cette liste, qui est mise à jour chaque année, comprend des centaines de substances chimiques présentes dans de nombreux objets du quotidien. La Proposition 65 a pour objet d'informer le public quant à l'exposition à ces substances chimiques.

La Proposition 65 n'interdit pas la vente de produits contenant ces substances chimiques, mais impose la présence d'avertissements sur tout produit concerné, sur son emballage ou sur la documentation fournie avec le produit. D'autre part, un avertissement de la Proposition 65 ne signifie pas qu'un produit est en infraction avec les normes ou exigences de sécurité du produit. D'ailleurs, le gouvernement californien a clairement indiqué qu'un avertissement de la Proposition 65 « n'est pas une décision réglementaire quant au caractère « sûr » ou « dangereux » d'un produit ». Bon nombre de ces substances chimiques sont utilisées dans des produits du quotidien depuis des années, sans aucun effet nocif documenté. Pour plus de renseignements, rendez-vous sur <https://oag.ca.gov/prop65/faqs-view-all>.

Un avertissement de la Proposition 65 signifie qu'une société a soit (1) évalué l'exposition et conclu qu'elle dépassait le « niveau ne posant aucun risque significatif »; soit (2) choisi d'émettre un avertissement simplement sur la base de sa compréhension quant à la présence d'une substance chimique de la liste, sans tenter d'en évaluer l'exposition.

## Cette loi s'applique-t-elle partout?

Les avertissements de la Proposition 65 sont exigés uniquement en vertu de la loi californienne. Ces avertissements sont présents dans tout l'état de Californie, dans des environnements très variés, notamment mais pas uniquement les restaurants, magasins d'alimentations, hôtels, écoles et hôpitaux, et sur un vaste éventail de produits. En outre, certains détaillants en ligne et par correspondance fournissent des avertissements de la Proposition 65 sur leurs sites internet ou dans leurs catalogues.

## Quelles différences entre les avertissements de Californie et les limites fédérales?

Les normes de la Proposition 65 sont souvent plus strictes que les normes fédérales et internationales. Diverses substances exigent un avertissement de la Proposition 65 à des niveaux bien inférieurs aux limites d'intervention fédérales. Par exemple, la norme de la Proposition 65 en matière d'avertissements pour le plomb se situe à 0,5 µg/jour, soit bien moins que les normes fédérales et internationales.

## Pourquoi l'avertissement ne figure-t-il pas sur tous les produits semblables?

- Pour les produits commercialisés en Californie, l'étiquetage Proposition 65 est exigé, tandis qu'il ne l'est pas sur des produits similaires commercialisés ailleurs.
- Il se peut qu'une société impliquée dans un procès lié à la Proposition 65 et parvenant à un accord soit obligée d'utiliser les avertissements de la Proposition 65 pour ses produits, tandis que d'autres sociétés fabriquant des produits semblables peuvent ne pas être soumises à cette obligation.
- L'application de la Proposition 65 n'est pas uniforme.
- Certaines sociétés peuvent choisir de ne pas indiquer d'avertissements car elles considèrent qu'elles n'y sont pas obligées au titre de la Proposition 65; l'absence d'avertissements sur un produit ne signifie pas que le produit ne contient pas de substances de la liste à des niveaux semblables.

## Pourquoi cet avertissement apparaît-il sur les produits Toro?

Toro a choisi de fournir aux consommateurs le plus d'information possible afin qu'ils puissent prendre des décisions éclairées quant aux produits qu'ils achètent et utilisent. Toro fournit des avertissements dans certains cas d'après ses connaissances quant à la présence de l'une ou plusieurs des substances chimiques de la liste, sans en évaluer le niveau d'exposition, car des exigences de limites ne sont pas fournies pour tous les produits chimiques de la liste. Bien que l'exposition avec les produits Toro puisse être négligeable ou parfaitement dans les limites « sans aucun risque significatif », par mesure de précaution, Toro a décidé de fournir les avertissements de la Proposition 65. De plus, en l'absence de ces avertissements, la société Toro pourrait être poursuivie en justice par l'État de Californie ou par des particuliers cherchant à faire appliquer la Proposition 65, et donc assujettie à d'importantes pénalités.



**Count on it.**