



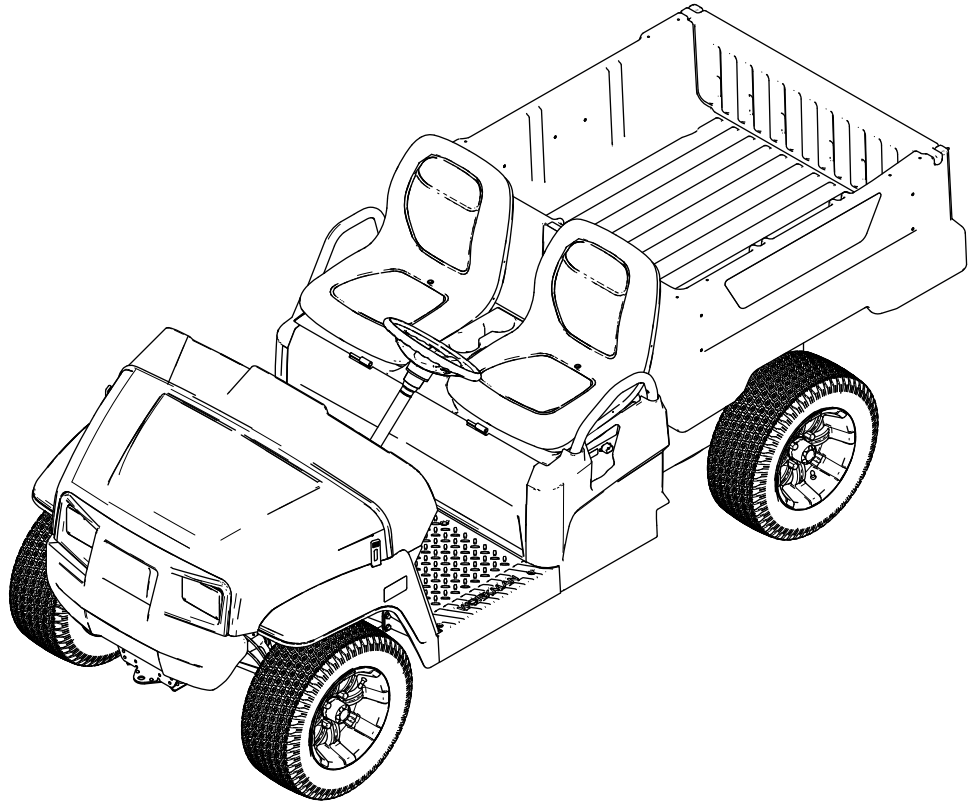
Count on it.

Käyttöopas

Workman® GTX Lithium -työajoneuvo

Mallinro: 07413LT—Sarjanro: 400000000 tai suurempi

Mallinro: 07413TC—Sarjanro: 400000000 tai suurempi

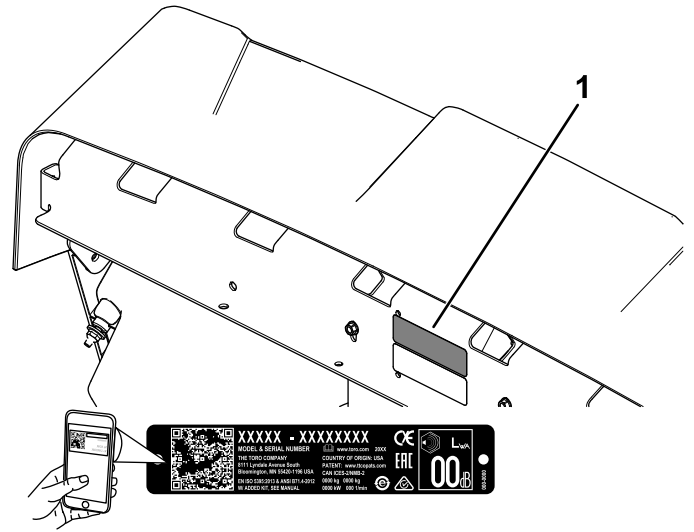


Tämä tuote on asianmukaisten eurooppalaisten direktiivien mukainen. Lisätietoja on erillisessä tuotekohtaisessa vaatimustenmukaisuusvakuutuksessa.

⚠ VAARA

KALIFORNIA

Lakiesityksen 65 mukainen varoitus
Tämän tuotteen virtajohto sisältää lyijyä, joka Kalifornian osavaltion tietojen mukaan aiheuttaa synnynnäisiä epämuodostumia tai muuta lisääntymiseen liittyvää haittaa. Pese kädet, kun olet käsitellyt näitä osia.
Akun liitännät, navat ja niihin liittyvät lisävarusteet sisältävät lyijyä ja lyijy-yhdisteitä, joiden tiedetään aiheuttavan syöpää ja haittaavan lisääntymistä. Pese kädet, kun olet käsitellyt näitä osia.



Kuva 1

1. Malli- ja sarjanumerokilpi

Mallinro: _____

Sarjanro: _____

Johdanto

Tätä työajoneuvoa ei ole tarkoitettu käyttää yleisillä teillä. Se on tarkoitettu ihmisten ja materiaalien kuljetukseen. Tuotteen käyttäminen muuhun kuin sen aiottuun käyttötarkoitukseen voi olla vaarallista käyttäjälle ja sivullisille.

Lue nämä tiedot huolellisesti, jotta opit käyttämään ja huoltamaan laitetta asianmukaisesti sekä välttämään tapaturmia ja laitevaurioita. Olet itse vastuussa tuotteen asianmukaisesta ja turvallisesta käytöstä.

Vieraile osoitteessa www.Toro.com, jos tarvitset tuoteturvallisuuteen ja käyttökoulutukseen liittyviä materiaaleja tai tietoja lisävarusteista tai lähimmästä jälleenmyyjästä tai jos haluat rekisteröidä tuotteesi.

Aina kun tarvitset huoltoa, alkuperäisiä Toro-varaosia tai lisätietoja, ota yhteys valtuutettuun huoltoliikkeeseen tai Toron asiakaspalveluun. Ota tällöin tuotteesi malli- ja sarjanumerot valmiiksi esiin. Kuva 1 näyttää laitteen malli- ja sarjanumeron sijainnin. Kirjoita numerot annettuun tilaan.

Tärkeää: Skannaa sarjanumerokilvessä (jos varusteena) oleva QR-koodi mobiililaitteella, niin saat tuotetietoja sekä takuu- ja varaosatietoja.

Tässä käyttöoppaassa esiintyvä varoitusmerkinä (Kuva 2) ilmaisee vaaratilannetta, josta saattaa olla seurauksena vakava tapaturma tai jopa kuolema, jos suositellut varotoimenpiteet laiminlyödään.



Kuva 2
Varoitusmerkinä

Tässä käyttöoppaassa käytetään kahta termiä tietojen korostamiseksi. **Tärkeää** kiinnittää huomiota mekaanisiin erikoistietoihin ja **Huomautus** korostaa erityishuomion ansaitsevia yleistietoja.

Sisältö

Turvaohjeet	4	Akkujen kytkeminen.....	35
Yleinen turvallisuus.....	4	Sulakkeen vaihto	35
Turva- ja ohjetarrat	5	Ajovalojen huolto	35
Käyttöönotto	7	Akkujen huolto	36
1 Ohjauspyörän asennus (vain		Akkulaturin huolto	36
kansainväliset mallit).....	7	Vetojärjestelmän huolto	37
2 Nestemäärien ja rengaspaineen		Renkaiden huolto	37
tarkistus	7	Ohjaus- ja jousitusosien tarkistus.....	37
3 Jarrujen sisäänajo	8	Etupyörien suuntauksen säätö	38
4 Käyttöoppaaseen ja asennusmateriaaliin		Vaihteistoöljyn määrän tarkistus	39
tutustuminen	8	Vaihteistoöljyn vaihto	39
Laitteen yleiskatsaus	9	Jarrujen huolto	40
Ohjauslaitteet	10	Seisontajarrun tarkistus	40
Näyttö	12	Seisontajarrun säätö.....	40
Tekniset tiedot	15	Jarrunesteen määrän tarkistus	40
Lisälaitteet/lisävarusteet.....	15	Jarrujen tarkistus	41
Ennen käyttöä	16	Käyttö- ja seisontajarrun jarrupalojen	
Turvallisuus ennen käyttöä	16	vaihto	41
Päivittäisen huollon suorittaminen	16	Jarrunesteen vaihto	41
Rengaspaineen tarkistus	16	Rungon kunnossapito	42
Uuden koneen sisäänajo	16	Kuljetuslavan salpojen säätö	42
Käytön aikana	17	Puhdistus	42
Turvallisuus käytön aikana.....	17	Laitteen pesu.....	42
Kuljetuslavan käyttö.....	18	Varastointi	43
Akkujärjestelmän varaustason seuranta	20	Varastointi.....	43
Koneen pysäytys	20	Koneen varastointi.....	43
Kuljetuslavan lastaus.....	20	Vianetsintä	44
Käytön jälkeen	21		
Turvallisuus käytön jälkeen.....	21		
Koneen kuljetus	22		
Laitteen hinaus	23		
Perävaunun vetäminen.....	23		
Litium-ioniakkujen ylläpito.....	23		
Litium-ioniakkujen kuljetus.....	24		
Tietoja litium-ioniakun laturista.....	24		
Kunnossapito	26		
Turvallisuus huollon aikana.....	26		
Kunnossapitotaulukko	26		
Päivittäisen huollon tarkastuslista	27		
Laitteen huolto erityisissä käyttöolosuh-			
teissa	28		
Huoltoa edeltävät toimenpiteet	28		
Koneen valmistelu huoltoa varten	28		
Koneen nosto	28		
Konepellin avaaminen	29		
Istuinkokoonpanon nosto ja lasku	29		
Kuppi-istuimen irrotus.....	30		
Kuppi-istuimen asennus	30		
Penkkityynyn irrotus	30		
Penkkityynyn asennus.....	30		
Voitelu	31		
Laitteen voitelu	31		
Etupyörien laakerien rasvaus	32		
Sähköjärjestelmän huolto	34		
Sähköjärjestelmän turvallinen käyttö	34		
Akkujen irrotus.....	34		

Turvaohjeet

Tämä kone on suunniteltu standardin SAE J2258 (marraskuu 2016) vaatimusten mukaisesti.

Yleinen turvallisuus

Tämä tuote voi aiheuttaa henkilövahingon. Noudata aina kaikkia turvallisuusohjeita, jotta vakavilta loukkaantumisilta vältytään.

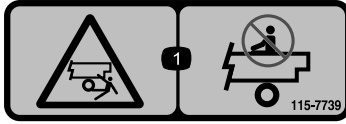
- Lue ja sisäistä tämän *käyttöoppaan* sisältö ennen koneen käynnistämistä. Huolehdi siitä, että kaikki tuotteen käyttäjät tietävät, miten sitä käytetään, ja ymmärtävät varoitukset.
- Koneen käyttö vaatii käyttäjän täyden huomion. Jos käyttäjän huomio keskittyy muualle, saattaa seurata henkilö- tai omaisuusvahinko.
- Älä laita käsiä tai jalkoja koneen liikkuvien osien lähelle.
- Älä käytä konetta ilman paikallaan olevia ja toimivia suojuksia ja muita suojalaitteita.
- Älä päästä sivullisia tai lapsia käyttöalueelle. Älä koskaan anna lasten käyttää konetta.
- Pysäytä kone, sammuta moottori ja irrota virta-avain ennen huoltoa.

Laitteen asiaton käyttö tai huolto voi aiheuttaa tapaturman. Vähennä loukkaantumisriskiä noudattamalla näitä turvallisuusohjeita ja huomioimalla aina varoitusmerkki ▲, joka tarkoittaa varoitusta, vaaraa tai hengenvaaraa – henkilöturvallisuusohjeet. Ohjeiden noudattamatta jättäminen saattaa johtaa henkilövahinkoon tai kuolemaan.

Turva- ja ohjetarrat



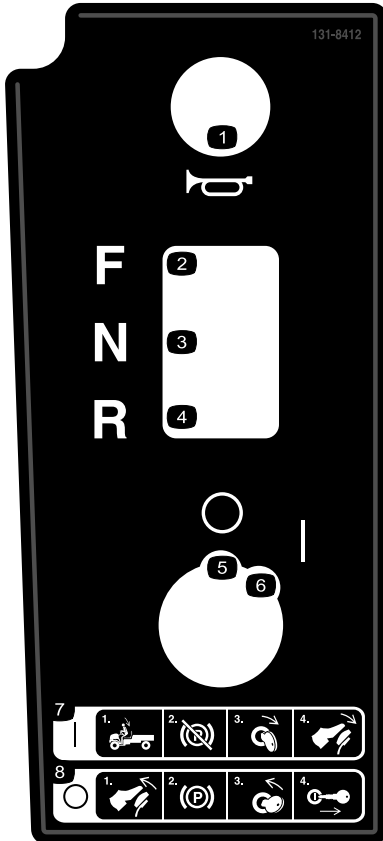
Turva- ja ohjetarrat on sijoitettu hyvin näkyville paikoille mahdollisten vaara-alueiden lähetyville. Korvaa vioittuneet tai kadonneet tarrat uusilla.



115-7739

decal115-7739

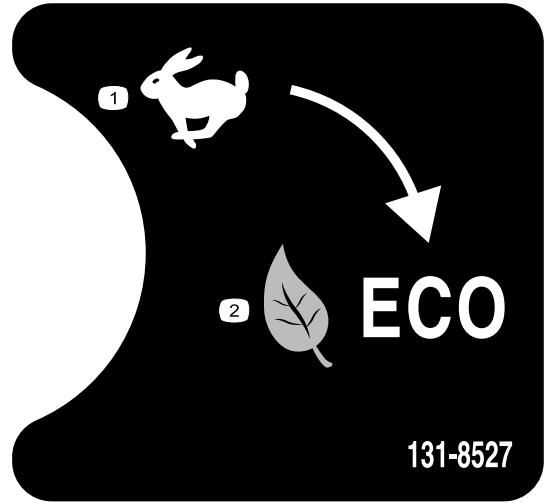
1. Putoamis- ja murskautumisvaara: älä kuljeta matkustajia.



131-8412

decal131-8412

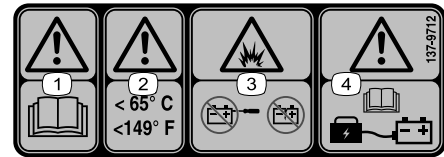
- | | |
|---------------|---|
| 1. Äänimerkki | 5. Pois |
| 2. Eteenpäin | 6. Käynnissä |
| 3. Vapaa | 7. Käynnistys: 1) Istu kuljettajan istuimella. 2) Vapauta seisontajarru. 3) Käännä virta-avain käynnistysasentoon. 4) Paina poljinta. |
| 4. Peruutus | 8. Sammutus: 1) Vapauta poljin. 2) Kytke seisontajarru. 3) Käännä virta-avain pysäytysasentoon. 4) Irrota avain virtalukosta. |



131-8527

decal131-8527

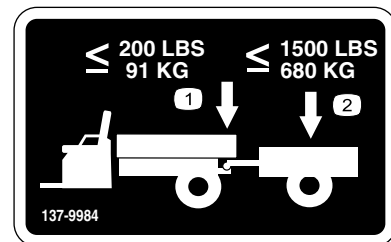
1. Suorituskyky-tila
2. Eco-tila



137-9712

decal137-9712

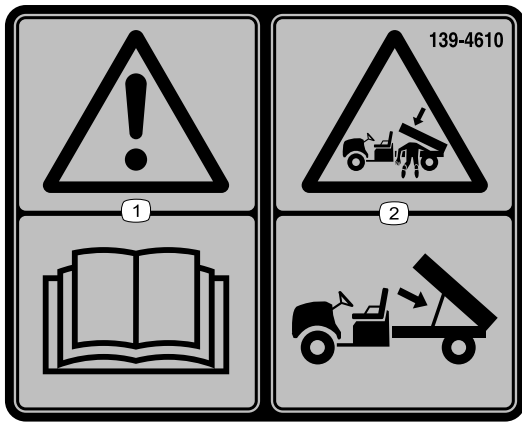
1. Vaara – lue käyttöopas.
2. Vaara – lämpötila saa olla korkeintaan 65 °C.
3. Räjähdyksivaara – älä avaa akkua; älä käytä vahingoittunutta akkua.
4. Vaara – lue akun latausta koskevat tiedot käyttöoppaasta.



137-9984

decal137-9984

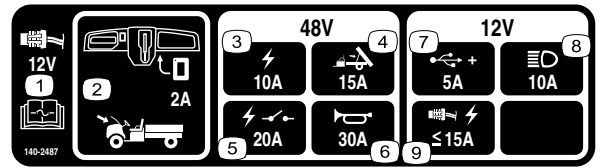
1. Älä ylitä 91 kg:n aisapainoa.
2. Älä ylitä 680 kg:n kuormaa.



139-4610

decal139-4610

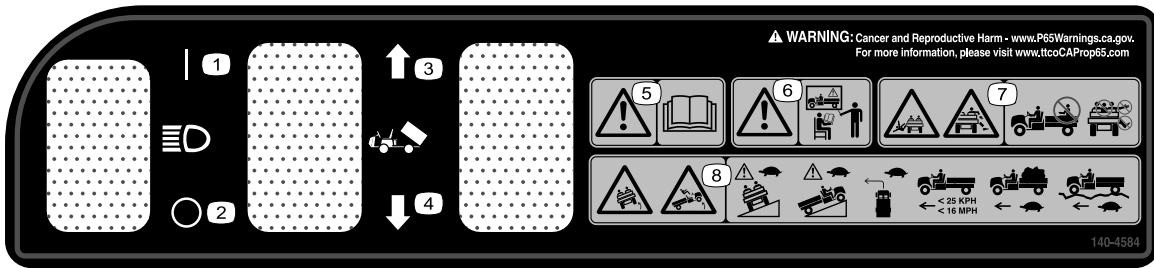
1. Vaara – lue käyttöopas.
2. Ruhjoutumisvaara, kuljetuslava: Tue lava kannatintangolla.



140-2487

decal140-2487

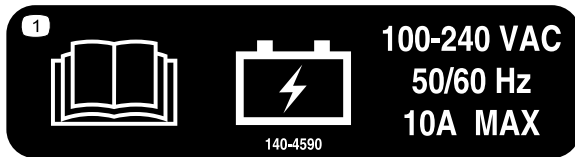
1. Lue sulaketiedot käyttöoppaasta.
2. Näyttö (2 A). Sulake sijaitsee konepellin alla.
3. Virta (10 A)
4. Lavan nosto (15 A)
5. Sähkörele (20 A)
6. Äänimerkki (30 A)
7. USB-virtaliitäntä (5 A)
8. Ajovalot (10 A)
9. Sähkövirta (pienempi tai yhtä suuri kuin 15 A)



140-4584

decal140-4584

1. Valot – Päällä
2. Valot – Pois
3. Nosta lava.
4. Laske lava.
5. Vaara – lue käyttöopas.
6. Vaara: hanki koulutusta ennen koneen käyttöä.
7. Putoamisvaara, raajojen ruhjoutumisvaara: Älä kuljeta matkustajia lavalla. Älä kuljeta ylimääräisiä matkustajia istuinten välissä. Älä työnnä käsivarsia tai jalkoja koneen ulkopuolelle sen käytön aikana.
8. Kaatumisvaara: Aja hitaasti rinteissä ja tee käännökset hitaasti. Älä ylitä 26 km/h:n enimmäisnopeutta. Aja hitaasti kuljettaessasi kuormaa. Aja hitaasti epätasaisessa maastossa.



140-4590

decal140-4590

1. Lue akkutiedot käyttöoppaasta.

Käyttöönotto

Irralliset osat

Tarkista alla olevasta taulukosta, että kaikki osat on toimitettu.

Ohjeet	Kuvaus	Määrä	Käyttökohde
1	Ohjauspyörä	1	Ohjauspyörän asennus (vain kansainväliset mallit).
	Ohjauspyörän suojus	1	
	Aluslaatta (½ tuumaa)	1	
	Pölysuojus	1	
2	Mitään osia ei tarvita	–	Nestemäärien ja rengaspaineen tarkistus
3	Mitään osia ei tarvita	–	Jarrujen sisäänajo
4	Käyttöopas	1	Tutustu käyttöoppaaseen ja asennusmateriaaliin ennen koneen käyttöä.
	Rekisteröintikortti	1	
	Luovutuksen tarkistuslomake	1	
	Laatutodistus	1	
	Avain	2	

Huomaa: Koneen vasen ja oikea puoli määritellään normaalista käyttöasennosta käsin.

1

Ohjauspyörän asennus (vain kansainväliset mallit)

Vaiheeseen tarvittavat osat:

1	Ohjauspyörä
1	Ohjauspyörän suojus
1	Aluslaatta (½ tuumaa)
1	Pölysuojus

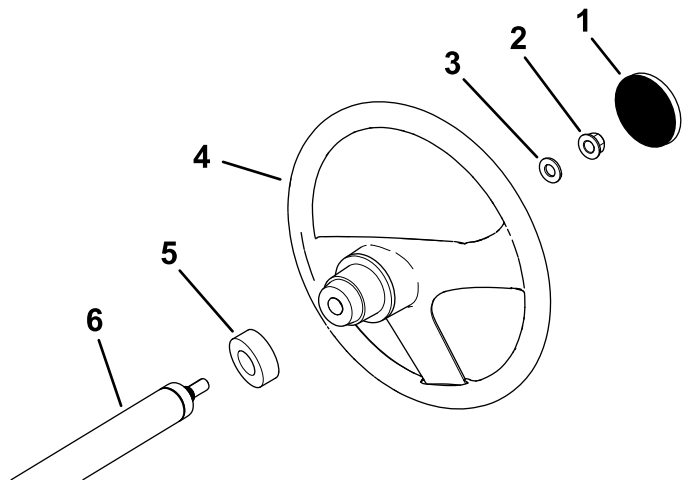
Ohjeet

1. Jos ohjauspyörän keskiöön on asennettu suojus, irrota se (Kuva 3).
2. Irrota lukkomutteri (½ tuumaa) ohjausakselista (Kuva 3).
3. Asenna ohjauspyörä, pölysuojus ja aluslaatta (½ tuumaa) ohjausakselille (Kuva 3).

Huomaa: Pidä etupyörät suorassa ja suuntaa ohjauspyörä niin, että ohjauspyörän pienempi puola on pystysuunnassa.

4. Kiinnitä ohjauspyörä akseliin lukkomutterilla (½ tuumaa) ja kiristä se momenttiin 18–30 N·m.

5. Asenna suojus ohjauspyörään (Kuva 3).



Kuva 3

1. Ohjauspyörän suojus
2. Lukkomutteri (½ tuumaa)
3. Aluslaatta (½ tuumaa)
4. Ohjauspyörä
5. Pölysuojus
6. Ohjausakseli

g198932

2

Nestemäärien ja rengaspaineen tarkistus

Mitään osia ei tarvita

Ohjeet

1. Varmista, että akut on ladattu. Katso [Litium-ioniakkujen lataus \(sivu 24\)](#).
2. Tarkista jarrunesteen määrä ennen koneen käyttöä. Katso [Jarrunesteen määrän tarkistus \(sivu 40\)](#).
3. Tarkista rengaspaine. Katso [Rengaspaineen tarkistus \(sivu 16\)](#).

3

Jarrujen sisäänajo

Mitään osia ei tarvita

Ohjeet

Jotta jarrujärjestelmä toimisi parhaalla mahdollisella tavalla, aja jarrut sisään ennen käyttöä.

1. Kiihdytä kone täyteen nopeuteen ja pysäytä se sitten nopeasti painamalla jarrua siten, että renkaat eivät lukkiudu.
2. Toista tämä kymmenen kertaa. Odota pysähdysten välillä yksi minuutti jarrujen ylikuumentamisen välttämiseksi.

Tärkeää: Menettely on tehokkain, jos koneessa on 227 kg:n kuorma.

4

Käyttöoppaaseen ja asennusmateriaaliin tutustuminen

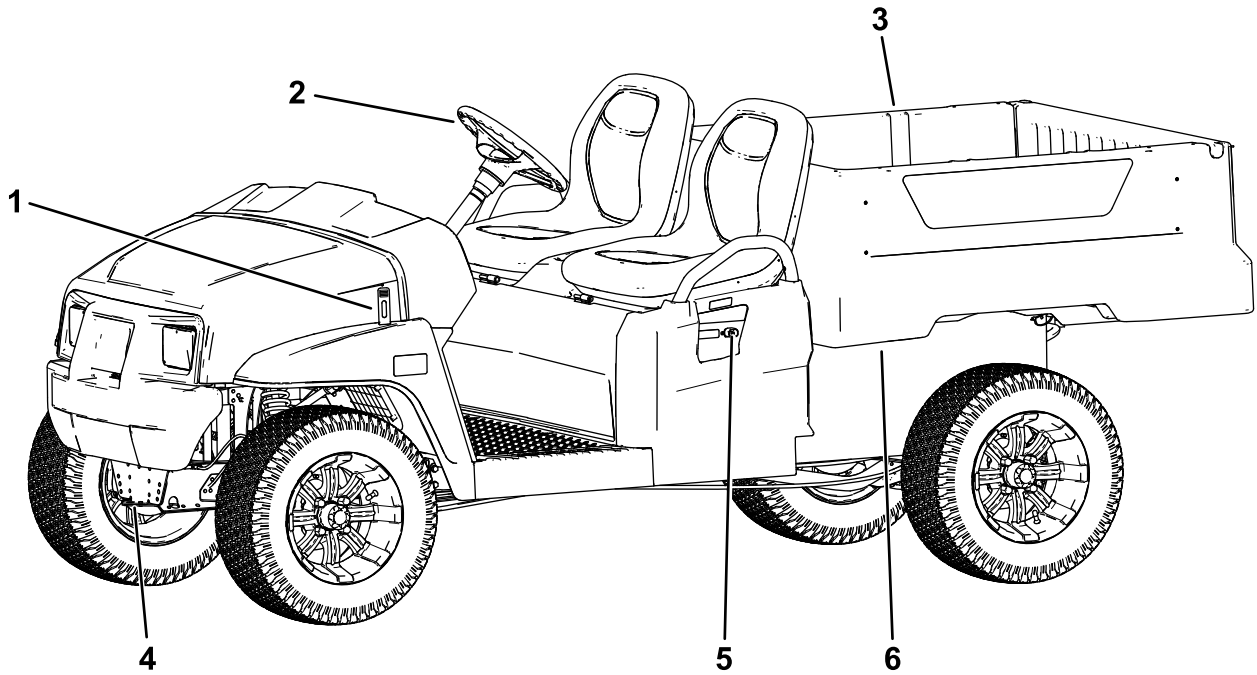
Vaiheeseen tarvittavat osat:

1	<i>Käyttöopas</i>
1	Rekisteröintikortti
1	<i>Luovutuksen tarkistuslomake</i>
1	Laatutodistus
2	Avain

Ohjeet

- Lue *käyttöopas*.
- Täytä rekisteröintikortti.
- Täytä *Luovutuksen tarkistuslomake*.
- Tutustu *laatutodistukseen*.

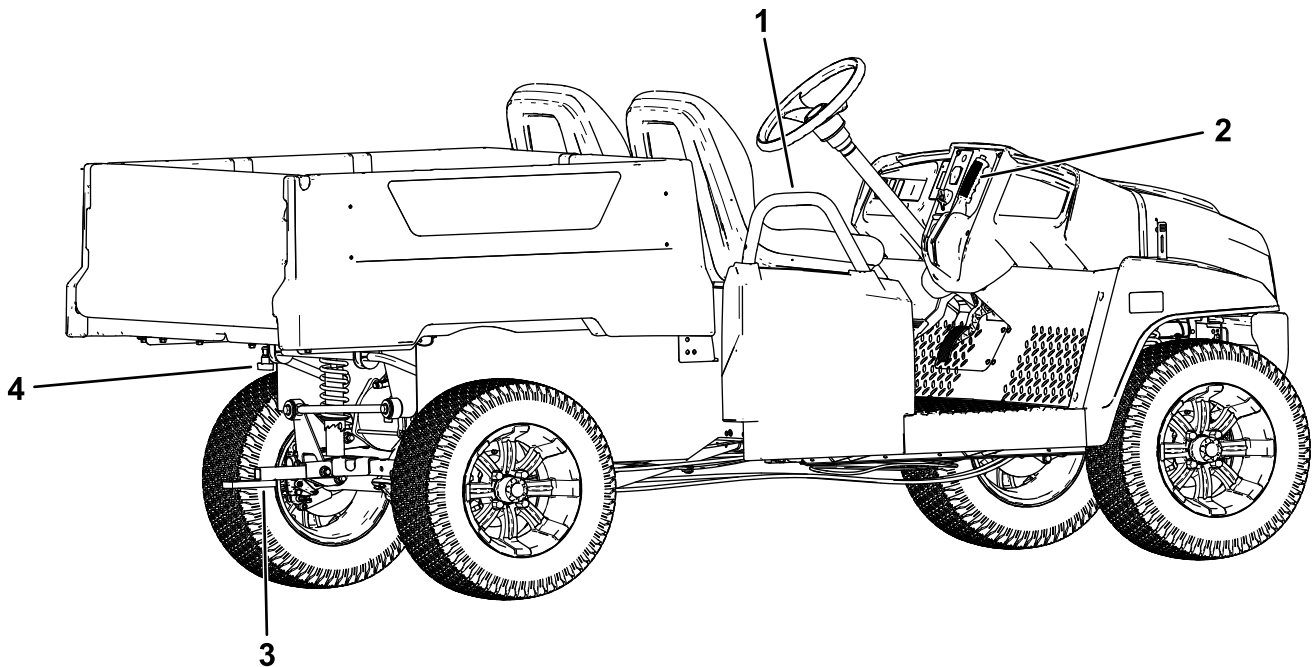
Laitteen yleiskatsaus



Kuva 4

g319171

- | | | |
|---------------------|-------------------|-----------------------|
| 1. Konepellin salpa | 3. Kuljetuslava | 5. Akkulaturi |
| 2. Ohjauspyörä | 4. Hinaussilmukka | 6. Kuljetuslavan vipu |



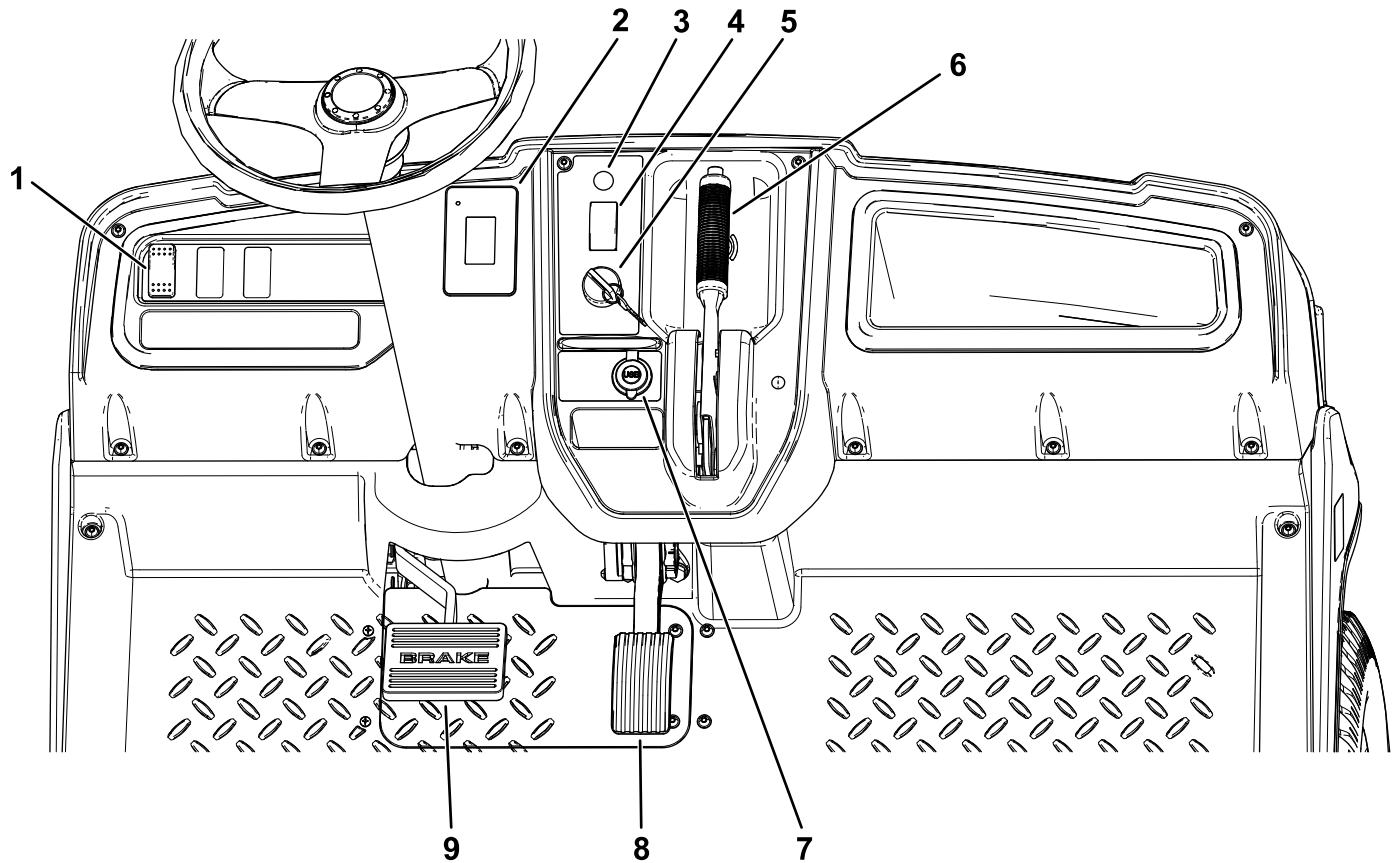
Kuva 5

g319172

- | | |
|-------------------------|---|
| 1. Matkustajan käsituki | 3. Perävaunun vetokoukku |
| 2. Seisontajarrun vipu | 4. Kuljetuslavan takakiinnike lisävarusteille |

Ohjauslaitteet

Ohjauspaneeli



Kuva 6

g319170

- | | |
|--|------------------------|
| 1. Valokytkin | 6. Seisontajarrun vipu |
| 2. Näyttö | 7. USB-virtaliitäntä |
| 3. Äänimerkin painike (vain kansainväliset mallit) | 8. Kaasupoljin |
| 4. Vaihteenvaihtin | 9. Jarrupoljin |
| 5. Virtalukko | |

Kaasupoljin

Kuljettaja voi vaihdella laitteen ajonopeutta kaasupolkimella (Kuva 6). Laite käynnistetään kaasupoljinta painamalla. Kun poljinta painetaan lisää, ajonopeus kasvaa. Polkimen vapauttaminen hidastaa vauhtia, ja laite sammuu.

Suorituskyky-tilassa eteenpäinajon enimmäisnopeus on 26 km/h (Kuva 16).

Eco-tilassa eteenpäinajon enimmäisnopeus on 19 km/h (Kuva 16).

Jarrupoljin

Jarrun avulla kone voidaan pysäyttää tai sen vauhtia hidastaa (Kuva 6).

⚠ VAROITUS

Jos konetta käytetään, kun jarrut ovat kuluneet tai ne on säädetty väärin, seurauksena voi olla henkilövahinko.

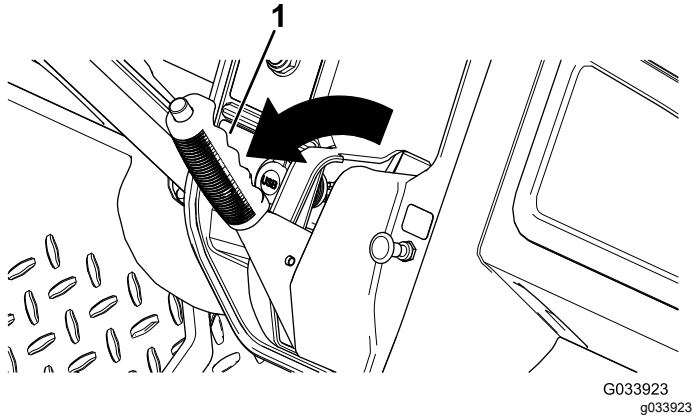
Jos jarrupoljin voidaan painaa alle 25 mm:n päähän koneen lattialevystä, jarrut on säädettävä tai korjattava.

Seisontajarrun vipu

Seisontajarrun vipu sijaitsee ohjauspaneelissa (Kuva 6).

Kytke seisontajarru aina kun sammutat koneen, jotta kone ei pääse liikkumaan vahingossa. Jos pysäköit koneen jyrkkään paikkaan, muista kytkeä seisontajarru.

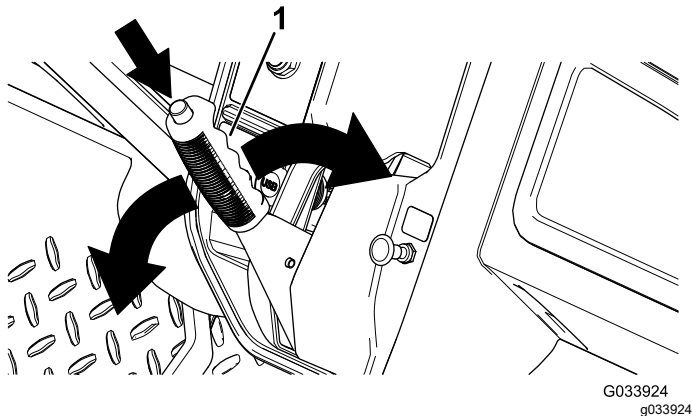
Kytke seisontajarru vetämällä seisontajarrun vipua itseäsi kohti (Kuva 7).



Kuva 7

1. Seisontajarrun vipu

Vapauta seisontajarru painamalla seisontajarrun vivun päässä oleva painike alas, vetämällä seisontajarrun vipua itseäsi kohti paineen vapauttamiseksi ja työntämällä sitten vipua eteenpäin (Kuva 8).



Kuva 8

1. Seisontajarrun vipu

Suunnanvalitsin

Suunnanvalitsin sijaitsee seisontajarrun vivun vasemmalla puolella. Suunnanvalitsimessa on kolme asentoa: ETEENPÄIN, PERUUTUS ja NEUTRAALI (Kuva 6).

Huomaa: Mikä tahansa kolmesta asennosta voi olla valittuna, mutta kone liikkuu vain ETEENPÄIN- ja PERUUTUS-asennoissa.

Tärkeää: Pysäytä kone aina ennen suunnan vaihtamista.

Äänimerkin painike

Vain kansainväliset mallit

Äänimerkin painike sijaitsee ohjauspaneelissa (Kuva 6). Anna äänimerkki painamalla äänimerkin painiketta.

Valokytkin

Ajovaloja käytetään valokytkimellä (Kuva 6). Sytytä ajovalot painamalla valokytkintä ylöspäin. Sammuta valot painamalla valokytkintä alaspäin.

USB-virtaliitäntä

USB-virtaliitäntä sijaitsee seisontajarrun vivun vasemmalla puolella (Kuva 6). Virtaliitäntä on tarkoitettu mobiililaitteille.

Tärkeää: Kun USB-virtaliitäntä ei ole käytössä, suoja se vaurioilta kumitulpalla.

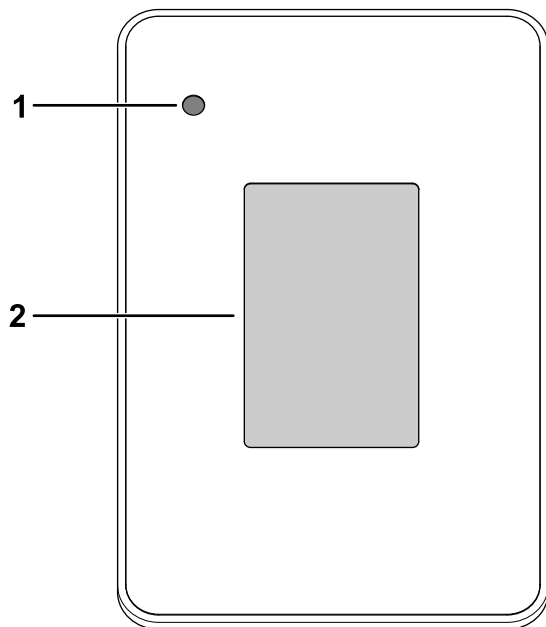
Virtalukko

Kytke ja katkaise koneesta virta virtalukolla (Kuva 6).

Virtalukossa on kaksi asentoa: PÄÄLLÄ ja POIS. Kun virta-avain käännetään myötäpäivään PÄÄLLÄ-asentoon, konetta voidaan käyttää. Kun kone on pysähtynyt, katkaise siitä virta kääntämällä virta-avain vastapäivään POIS-asentoon. Irrota virta-avain, kun poistut koneen luota.

Näyttö

Näytössä on tietoja koneen käyttötilasta, vianmääritystietoja ja muita koneeseen liittyviä tietoja (Kuva 9).



Kuva 9

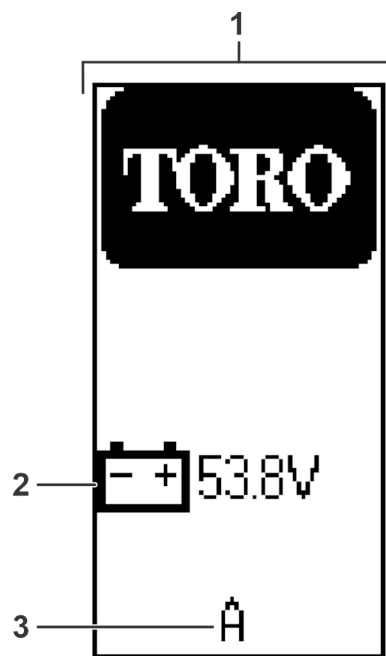
g320256

1. Merkkivalo

2. Näyttö

Näytössä on aloitusnäyttö, ajonäyttö ja latausnäyttö (Kuva 10, Kuva 11 ja Kuva 12).

Kuva 11 näyttää, mitä näyttöön ilmestyy, kun konetta käytetään. Aloitusnäyttö ilmestyy muutamaksi sekunniksi sen jälkeen, kun olet kääntänyt virta-avaimen KÄYNNISSÄ-asentoon. Sen jälkeen ilmestyy ajonäyttö.



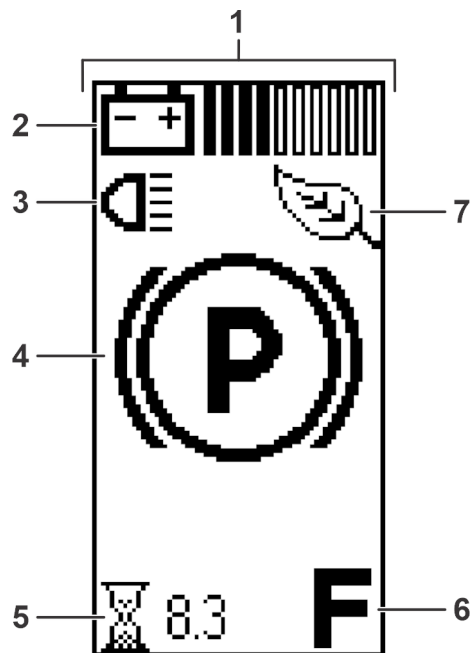
Kuva 10

g321175

1. Aloitusnäyttö

3. Ohjelmistoversio

2. Akun jännite



Kuva 11

g321176

1. Ajonäyttö

5. Käyttötunnit

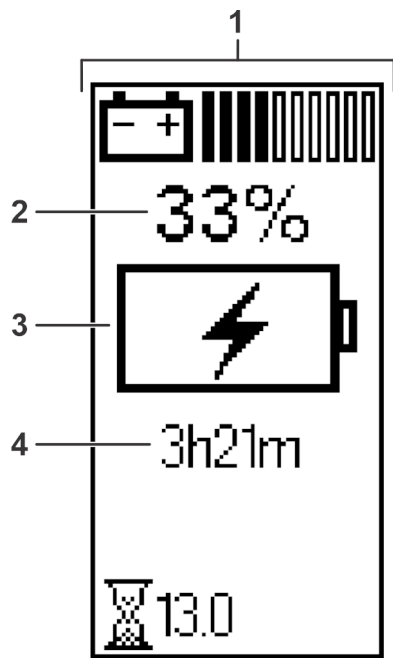
2. Akun varaus

6. pyörintäsuunta

3. Valot – Päällä

7. Eco-tila

4. Seisontajarru on kytketty.

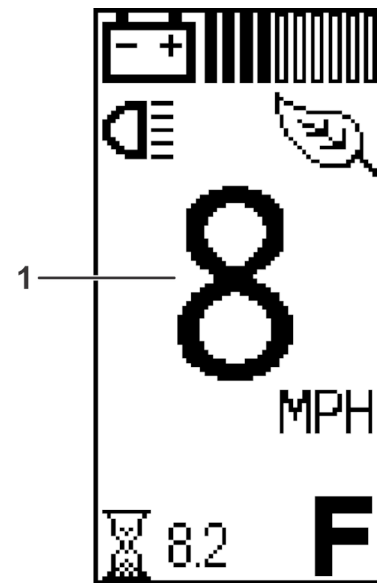


Kuva 12

g321177

1. Latausnäyttö
2. Akun tila
3. Akku latautumassa -ilmais
4. Arvioitu aika, jonka kuluttua kone on ladattu täyteen

Koneen nykyisen nopeuden näyttävä ajonäyttö (Kuva 14) ilmestyy, kun konetta ajetaan.

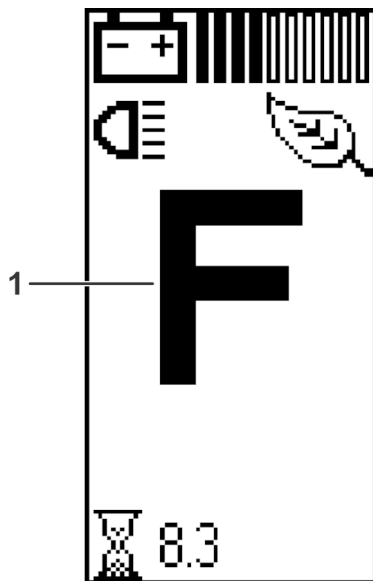


Kuva 14

g321181

1. Koneen nykyinen nopeus

Suunnan asennon näyttävä ajonäyttö (Kuva 13) ilmestyy, kun suuntaa vaihdetaan.

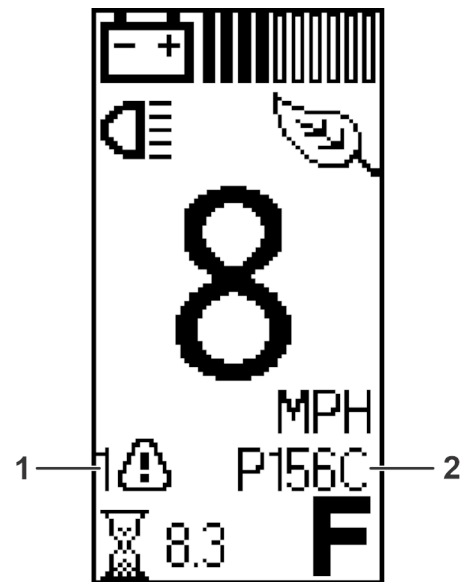


Kuva 13

g321180

1. ETEENPÄIN-asento

Aktiivinen vikakoodi (Kuva 15) ilmestyy näyttöön, jos koneessa on ongelma.



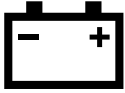

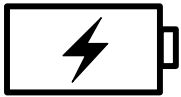





Kuva 15

g321179

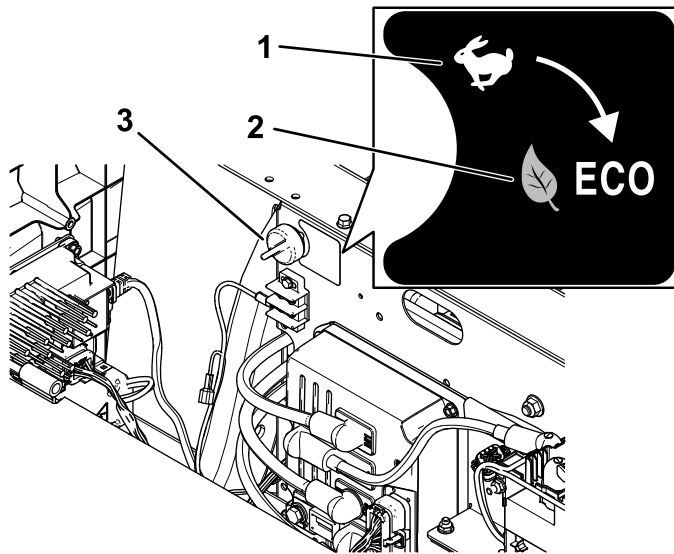
1. Aktiivisen vian ilmais
2. Vikakoodi

Kuvakkeiden selitykset

F	Suunta: ETEENPÄIN-asento
N	Suunta: VAPAA-asento
R	Suunta: PERUUTUS-asento
(P)	Seisontajarru on kytketty.
	Tuntilaskuri
	Valot: PÄÄLLÄ-asento
	Akun jännite
	Akun varaus: jokainen täysi palkki tarkoittaa 10 %:n varausta.
	<ul style="list-style-type: none"> Akun alhaisen varaustilan ilmoitus Akku latautumassa
	Eco-tila on päällä.
	Aktiivinen vika
	Kylmäkäynnistys

Nopeudenrajoittimen kytkin

Nopeudenrajoittimen kytkimessä, joka sijaitsee istuinkokoonpanon alla, on kaksi asentoa: SUORITUSKYKY ja ECO (Säästö). Kun kytkin käännetään myötäpäivään ECO-tilaan, enimmäisnopeus on 19 km/h. Kun kytkin käännetään vastapäivään SUORITUSKYKY-tilaan, enimmäisnopeus on 26 km/h (Kuva 16).

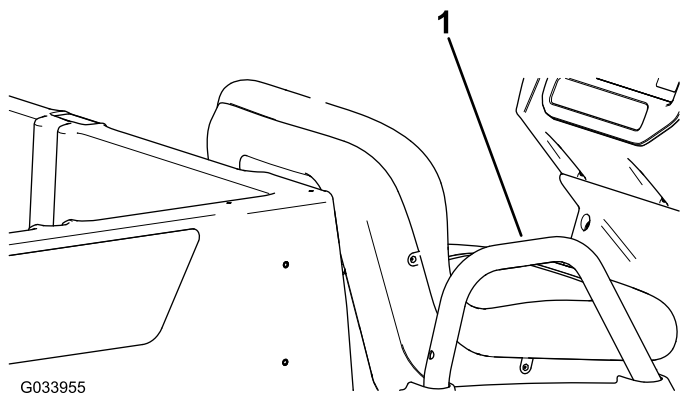


Kuva 16

- SUORITUSKYKY-ASENTO
- ECO-ASENTO
- Nopeudenrajoittimen kytkin

Matkustajan käsituet

Matkustajien käsituet sijaitsevat istuinten ulkosivuilla (Kuva 17).



Kuva 17

Kuvassa matkustajan puoli

- Matkustajan käsituki

Tekniset tiedot

Huomaa: Ominaisuuksia ja rakennetta voidaan muuttaa ilmoittamatta.

Omapaino	Kuivana 456 kg
Nimelliskapasiteetti (tasaisella alustalla)	Yhteensä 544 kg mukaan lukien kuljettajan ja matkustajan paino (kumpikin 91 kg), kuorma, lisälaitteet ja -varusteet
Ajoneuvon maksimikokonaispaino (tasaisella alustalla)	Yhteensä 1 000 kg, mukaan lukien kaikki yllä mainitut painot
Enimmäiskuljetuskapasiteetti (tasaisella alustalla)	Yhteensä 363 kg mukaan lukien taakse kiinnitettävät lisävarusteet
Kuljetuslavan takakiinnikkeen enimmäiskapasiteetti	Yhteensä 45 kg
Vetokapasiteetti	Aisapaino: 91 kg Perävaunun enimmäispaino 680 kg
Kokonaisleveys	119 cm
Kokonaispituus	302 cm
Kokonaiskorkeus	127,5 cm
Maavara	21,6 cm edessä ilman kuormaa tai käyttäjää 14 cm takana ilman kuormaa tai käyttäjää
Akseliväli	220 cm
Raideväli (keskiviivasta keskiviivaan)	Edessä: 119 cm Takana: 119 cm
Kuljetuslavan pituus	Sisäpuoli: 102 cm Ulkopuoli: 114,3 cm
Kuljetuslavan leveys	Sisäpuoli: 98 cm Lokasuojien ulkopuoli: 107,3 cm
Kuljetuslavan korkeus	28 cm sisäpuolelta

Lisälaitteet/lisävarusteet

Koneeseen on saatavana valikoima Toron hyväksymiä lisälaitteita ja -varusteita, joiden avulla voidaan parantaa ja laajentaa sen ominaisuuksia. Ota yhteys valtuutettuun huoltoliikkeeseen tai valtuutettuun Toro-jälleenmyyjään tai siirry osoitteeseen www.Toro.com, jossa on luettelo hyväksytyistä lisälaitteista ja -varusteista.

Käytä vain aitoja Toro-varaosia ja -lisävarusteita, jotta kone toimisi parhaalla mahdollisella tavalla ja sen turvasertifiointi pysyisi voimassa. Muiden valmistajien varaosat ja lisävarusteet voivat osoittautua vaarallisiksi, ja niiden käyttö voi johtaa tuotteen takuun raukeamiseen.

Käyttö

Huomaa: Tässä osassa käsitellään niitä koneita koskevia toimenpiteitä, joihin on asennettu muovinen kuljetuslava ja kuppi-istuin. Katso muita lisälaitteita koskevat lisätoimenpiteet asennusohjeiden osasta Käyttö (jos on). Lue ohjeet osoitteessa www.Toro.com tai skannaa lisälaitteessa oleva QR-koodi (jos on).

Ennen käyttöä

Turvallisuus ennen käyttöä

Yleinen turvallisuus

- Älä anna lasten, kouluttamattomien henkilöiden tai fyysisesti rajoittuneiden henkilöiden käyttää tai huoltaa laitetta. Paikalliset säännökset saattavat asettaa rajoituksia käyttäjän iälle. Omistaja vastaa käyttäjien ja mekaanikkojen koulutuksesta.
- Tutustu laitteen turvallisen käytön ohjeisiin, ohjauslaitteisiin ja turvamerkintöihin.
- Sammuta kone, irrota virta-avain ja odota, että kaikki liikkuvat osat pysähtyvät, ennen kuin poistut käyttäjän paikalta. Koneen on annettava jäähtyä ennen sen säätöä, huoltoa, puhdistusta tai varastointia.
- Selvitä, miten kone pysäytetään ja sen virta katkaistaan nopeasti.
- Varmista, että käyttäjän ja matkustajien yhteismäärä ei ylitä koneeseen asennettujen käsikien määrää.
- Tarkista, että kaikki turvalaitteet ja tarrat ovat paikoillaan. Korjaa tai vaihda kaikki turvalaitteet ja vaihda kaikki epäselvät tai puuttuvat tarrat. Älä käytä konetta, mikäli ne eivät ole paikoillaan tai toimi kunnolla.

Päivittäisen huollon suorittaminen

Huoltoväli: Aina ennen käyttöä tai päivittäin

Suorita kohdan [Kunnossapito \(sivu 26\)](#) osassa ”Ennen jokaista käyttökertaa tai päivittäin” mainitut toimet ennen koneen käynnistystä päivittäin.

Rengaspaineen tarkistus

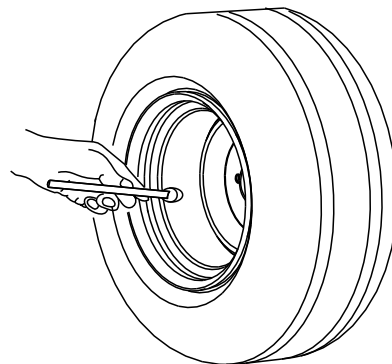
Huoltoväli: Aina ennen käyttöä tai päivittäin

Etu- ja takarenkaiden rengaspaine: 1,65–2,07 bar

Tärkeää: Rengaspaine ei saa ylittää renkaiden kylkeen merkittyä enimmäispainetta.

Huomaa: Vaadittava rengaspaine riippuu kuljetettavasta hyötykuormasta.

1. Tarkista rengaspaine.
 - Käytä alhaisempaa rengaspainetta, jos kuorma on kevyempi, jos maaperä ei saa tiivistyä, jos haluat tasaisemman kyydin tai jos maahan ei saa jäädä renkaanjälkiä.
 - Käytä suurempia rengaspaineita, jos laitteella kuljetetaan raskaampia kuormia suuremmalla nopeudella.
2. Säädä rengaspainetta tarpeen mukaan lisäämällä tai poistamalla ilmaa.



G001055

Kuva 18

g001055

Uuden koneen sisäänajo

Huoltoväli: 100 ensimmäisen käyttötunnin jälkeen—Suorita uuden koneen sisäänajoon liittyvät toimet.

Noudata uuden koneen sisäänajoon liittyviä ohjeita, jotta koneen suorituskyky olisi mahdollisimman hyvä ja jotta kone kestäisi pitkään.

- Tarkista jarruneste.
- Vältä äkkijarrutusta vaativia tilanteita uuden laitteen sisäänajon ensimmäisinä tunteina. Uudet jarrupäällysteet toimivat optimaalisesti vasta, kun muutaman tunnin käyttö on kiillottanut ne (ajanut sisään).
- Katso kaikki sisäänajon aikaiset erityistarkistukset kohdasta [Kunnossapito \(sivu 26\)](#).

- Tarkista eturipustuksen asento ja säädä sitä tarvittaessa. Katso kohta [Etupyörien suuntauksen säätö \(sivu 38\)](#).
- Akkujen optimaalinen suorituskyky ja käyttöikä saavutetaan suorittamalla seuraava akkujen sisäänajoprosessi:
 1. Koneen saatuasi lataa akut 100 %:iin.
 2. Käytä konetta, kunnes näytössä näkyy akun alhaisen varaustilan ilmoitus (noin 5 %), ja lataa akut täyteen 100 %:iin.

Optimoi akkujen suorituskyky toistamalla tämä vaihe neljä kertaa.

Käytön aikana

Turvallisuus käytön aikana

Yleinen turvallisuus

- Omistaja ja käyttäjä voivat estää loukkaantumisia tai omaisuusvahinkoja aiheuttavat tapaturmat ja ovat siksi vastuussa niistä.
- Matkustajien on istuttava heille tarkoitetuilla istumapaikoilla. Matkustajien kuljettaminen kuljetuslavalla on kielletty. Pidä sivulliset ja lemmikit poissa koneen luota käytön aikana.
- Pukeudu asianmukaisesti. Käytä silmäsuojaimia, pitkiä housuja sekä tukevia ja liukastumisen estäviä kenkiä. Älä käytä löysiä vaatteita tai roikkuvia koruja, ja kiinnitä pitkät hiukset.
- Koneen käyttö vaatii käyttäjän täyden huomion. Jos käyttäjän huomio keskittyy muualle, saattaa seurata henkilö- tai omaisuusvahinko.
- Älä käytä konetta sairaana, väsyneenä tai alkoholin tai huumausaineiden vaikutuksen alaisena.
- Älä ylitä koneen enimmäiskokonaispainoa (GVW).
- Käytä konetta erityisen varovaisesti, kun jarrutat tai käännät konetta, jonka kuljetuslavalla on raskas kuorma.
- Kuljetuslavalla kuljetettava ylikokoinen kuorma heikentää laitteen vakautta. Älä ylitä lavan kantokapasiteettia.
- Esineet, joita ei voi kiinnittää laitteeseen, vaikuttavat negatiivisesti laitteen ohjaukseen, jarrutukseen ja vakauteen. Kun kuljetat materiaalia, jota ei voida kiinnittää koneeseen, ole varovainen ohjatessasi konetta tai jarruttaessasi.
- Vähennä laitteen ajonopeutta ja kuormaa, kun käytät laitetta karkeassa, epätasaisessa maastossa tai lähellä reunakiviä, kuoppia ja muita äkkinäisiä maaston muutoksia. Kuorma voi siirtyä, mikä heikentää laitteen vakautta.
- Varmista ennen koneen käynnistämistä, että vaihteisto on vapaalla ja että seisontajarru on kytketty. Käynnistä moottori ollessasi käyttäjän paikalla.
- Käyttäjän ja matkustajien on istuttava aina koneen ollessa liikkeessä. Käyttäjän on pidettävä molemmat kädet ohjauspyörällä, ja matkustajien on pidettävä kiinni koneen käsituista. Pidä kädet ja jalat aina laitteen sisäpuolella.
- Käytä laitetta vain, kun näkyvyys on hyvä. Varo kuoppia, uria, töyssyjä, kiviä ja muita piileviä vaaroja. Maaston epätasaisuudet voivat kaataa koneen. Korkea ruoho voi peittää esteet. Ole varovainen lähestyessäsi kulmia, joissa on huono näkyvyys, pensaita, puita tai muita näköesteitä.
- Älä aja konetta pudotusten, ojien tai vallien lähetyvillä. Kone voi kaatua yllättäen, jos pyörä menee reunan yli tai jos reuna sortuu.
- Tarkkaile ympäristöä ja vältä matalia esteitä, kuten puiden oksia, ovien kamanoita ja kulkusiltoja.
- Katso taakse ja alas ennen koneen peruuttamista ja varmista, että reitti on vapaa.
- Jos ajat koneella julkisilla teillä, noudata liikennesääntöjä ja käytä kaikkia lain määrittämiä lisävarusteita, kuten valoja, suuntavilkkuja ja hitaan ajoneuvon merkkejä.
- Jos kone tärisee epänormaalisti, pysäytä se välittömästi ja katkaise virta. Odota, että kaikkien osien liike on pysähtynyt, ja tarkista, että koneessa ei ole vaurioita. Korjaa koneen vauriot ennen kuin jatkat sen käyttöä.
- Pysähtymismatka märällä alustalla voi olla pitempi kuin kuivalla. Kuivaa märät jarrut ajamalla hitaasti tasaisella alustalla ja painamalla samalla jarrupoljinta kevyesti.
- Koneen käyttö suurella nopeudella ja nopea pysäytys tämän jälkeen saattaa aiheuttaa takapyörien lukkiutumisen, mikä puolestaan heikentää koneen hallittavuutta.
- Älä koske moottoriin sen käydessä tai liian pian sen sammuttamisen jälkeen. Nämä osat saattavat olla niin kuumia, että ne aiheuttavat palovamman.
- Älä jätä käynnissä olevaa konetta ilman valvontaa.
- Tee seuraavat toimet ennen käyttäjän paikalta poistumista:
 - Pysäköi kone tasaiselle alustalle.
 - Käännä suunnanvalitsin VAPAA-asentoon.
 - Kytke seisontajarru.
 - Katkaise koneesta virta ja irrota virta-avain.
 - Odota, että kaikki liikkuvat osat ovat pysähtyneet.
- Älä käytä konetta ukonilman aikana.
- Käytä vain The Toro® Companyn hyväksymiä lisälaitteita ja -varusteita.

Monen matkustajan turvallisuus

- Älä ylitä koneen kokonaispainoa (GVW). Kuljettajan, matkustajien ja kuljetuslavan kuorman paino on otettava huomioon laskettaessa koneen kokonaispainoa (GVW).
- Matkustajien on istuttava heille tarkoitetuilla istumapaikoilla. Matkustajat eivät saa istua kuljetuslavalla.
- Käyttäjän ja matkustajien on istuttava aina koneen ollessa liikkeessä.
- Koneen lisäpituus suurentaa myös kääntösädettä, joten varaa koneen ohjaamiselle enemmän tilaa.

Turvallisuus rinteissä

Huomaa: Koneeseen on saatavana lisävarusteena kaksipylväinen kaatumissuojajärjestelmä (ROPS). Käytä kaatumissuojajärjestelmää työskennellessä pudotusten tai veden lähellä, epätasaisessa maastossa tai rinteissä, joihin liittyy kaatumisriski. Lisätietoja saa valtuutetulta Toro-jälleenmyyjältä.

Rinteissä on huomattava koneen hallinnan menettämisen ja kaatumisen vaara. Tällaiset onnettomuudet voivat aiheuttaa vakavan tapaturman tai kuoleman.

- Tarkasta käyttöpaikka ja määritä, millä rinteillä konetta voidaan käyttää turvallisesti. Laadi omat toimintatavat ja ohjeet näissä rinteissä käyttöä varten. Tämä tarkastus on tehtävä huolellisesti ja harkiten.
- Jos koneen käyttö rinteessä ei vaikuta turvalliselta työskentelyn aikana, älä käytä konetta rinteessä.
- Liiku rinteissä hitaasti ja varovasti. Älä muuta koneen nopeutta tai suuntaa äkillisesti.
- Vältä koneen käyttöä märässä maastossa. Renkaat voivat menettää pidon. Kone voi kaatua jo ennen kuin renkaat menettävät pidon.
- Aja rinteet kohtisuoraan ylös ja alas.
- Jos koneen vauhti alkaa hidastua ylämäkeen ajettaessa, kytke jarrut vähän kerrallaan ja peruuta kone hitaasti suoraan alaspäin rinnettä.
- Kääntyminen ajettaessa rinnettä ylös tai alas voi olla vaarallista. Jos rinteessä on käännäyttävä, tee se hitaasti ja varovasti.
- Raskaat kuormat vaikuttavat vakauteen rinteessä. Vähennä kuormaa ja laitteen nopeutta ajaessasi rinnettä ylös tai alas tai jos kuorman painopiste on korkealla. Kiinnitä kuorma kuljetuslavalle, jotta kuorma ei voi liikkua. Noudata erityistä varovaisuutta, kun kuljetat helposti siirtyviä kuormia (kuten nesteitä, kiviä ja hiekkaa).
- Vältä koneen käynnistämistä, pysäyttämistä tai kääntämistä rinteissä erityisesti, jos koneessa

on kuorma. Pysähtyminen alamäessä kestää kauemmin kuin pysähtyminen tasaisella alustalla. Jos laite on pysäytettävä, vältä äkkinäisiä nopeuden muutoksia, joiden seurauksena laite voi kaatua tai kallistua. Älä kytke jarruja nopeasti vieressäsi taaksepäin, koska kone voi kaatua.

Turvallisuus lastauksen ja tyhjennyksen aikana

- Älä ylitä laitteen kokonaispainoa (GVW), kun kuljetuslavalla on kuormaa ja/tai kun laitteella vedetään perävaunua. Katso kohta [Tekniset tiedot \(sivu 15\)](#).
- Jaa kuljetuslavan kuorma tasaisesti, jotta laitteen vakaus ja hallittavuus paranevat.
- Varmista ennen tyhjennystä, että laitteen takana ei ole ketään.
- Älä tyhjennä lastattua kuljetuslavaa laitteen ollessa sivuttain rinteessä. Painon jakautumisen muutos voi kaataa laitteen.

Kuljetuslavan käyttö

Kuljetuslavan nosto tyhjennysasentoon

⚠ VAARA

Nostettu lava voi pudota ja vahingoittaa lavan alla olevia henkilöitä.

- **Varmista aina ennen kuin ryhdyt työskentelemään lavan alla, että kannatintanko pitää lavaa ylhäällä.**
- **Poista lavalta kuorma kokonaan ennen lavan nostamista.**

⚠ VAARA

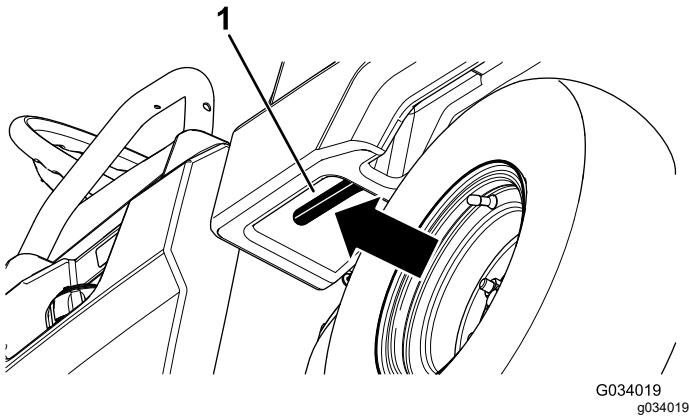
Jos laitetta ajetaan kuljetuslava nostettuna, laite saattaa kaatua tai vieriä helpommin. Kuljetuslava saattaa vaurioitua, jos konetta käytetään kuljetuslava nostettuna.

- **Käytä konetta vain, kun kuljetuslava on alhaalla.**
- **Laske kuljetuslava tyhjennyksen jälkeen.**

⚠ VAROITUS

Jos kuorman painopiste on lähellä kuljetuslavan takaosaa salpoja vapautettaessa, lava saattaa kallistua auki odottamatta ja aiheuttaa henkilövahinkoja käyttäjälle tai sivullisille.

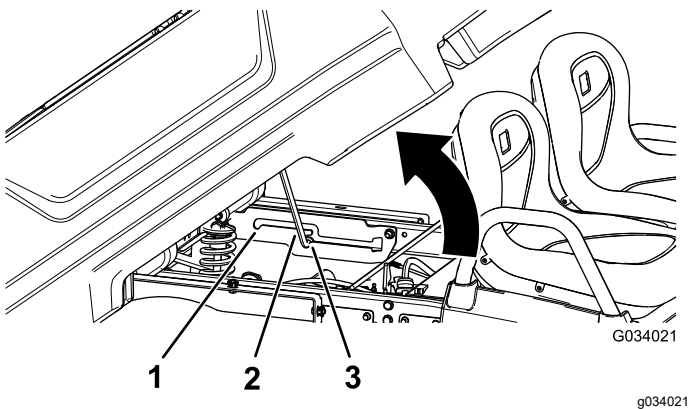
- Keskitä kuormat kuljetuslavan keskelle, mikäli se on mahdollista.
 - Pitele kuljetuslavaa alhaalla salpoja vapautettaessa ja varmista, ettei kukaan nojaa lavaan tai seiso sen takana.
 - Poista lavalta kaikki tavarat ennen lavan nostamista laitteen huoltoa varten.
1. Vedä kuljetuslavan sisäpuolella vasemmalla olevaa vipua itseäsi kohti ja nosta kuljetuslava ylös (Kuva 19).



Kuva 19

1. Kuljetuslavan vipu

2. Vedä kannatintanko tyhjennysasennon pidätinuraan, jotta lava kiinnittyy tyhjennystä varten (Kuva 20).



Kuva 20

1. Huoltoasennon pidätinura
2. Kannatintanko
3. Tyhjennysasennon pidätinura

Kuljetuslavan nosto huoltoasentoon

1. Vedä kuljetuslavan sisäpuolella vasemmalla olevaa vipua itseäsi kohti ja nosta kuljetuslava ylös (Kuva 19).
2. Vedä kannatintanko huoltoasennon pidätinuraan, jotta lava kiinnittyy huoltoasentoon varten (Kuva 20).

Kuljetuslavan laskeminen

⚠ VAARA

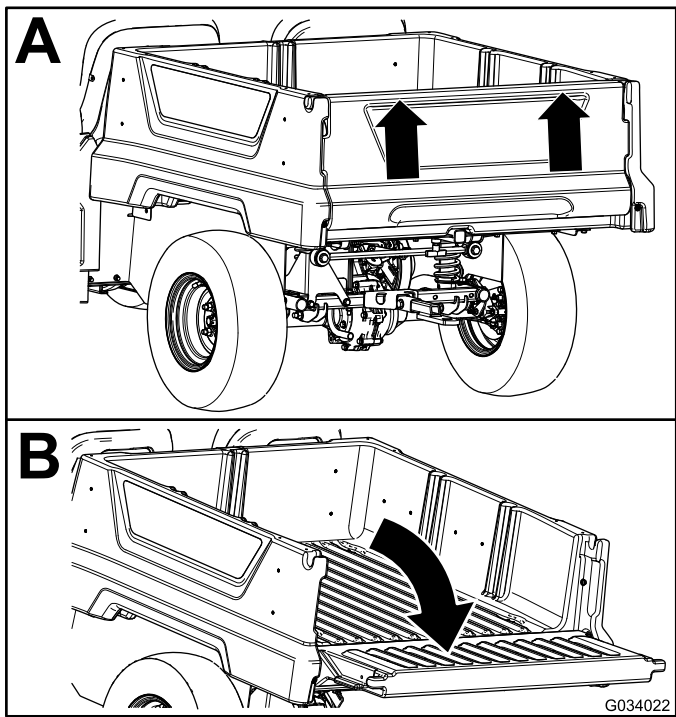
Lava voi olla hyvin painava. Kädet tai muut vartalon osat voivat murskaantua sen painosta.

Pidä kädet ja muut vartalon osat etäällä, kun lasket lavan alas.

1. Nosta kuljetuslavaa hiukan nostamalla salpavipua (Kuva 19).
2. Vedä kannatintanko ulos urasta (Kuva 20).
3. Laske lavaa, kunnes se loksauttaa paikalleen.

Perälaudan avaaminen

1. Varmista, että kuljetuslava on alhaalla ja lukittuna.
2. Nosta perälautaa molemmiin käsiin sen yläosassa olevan kohouman kohdalta (Kuva 21).
3. Laske perälautaa, kunnes se asettuu kuljetuslavan pohjan tasalle (Kuva 21).

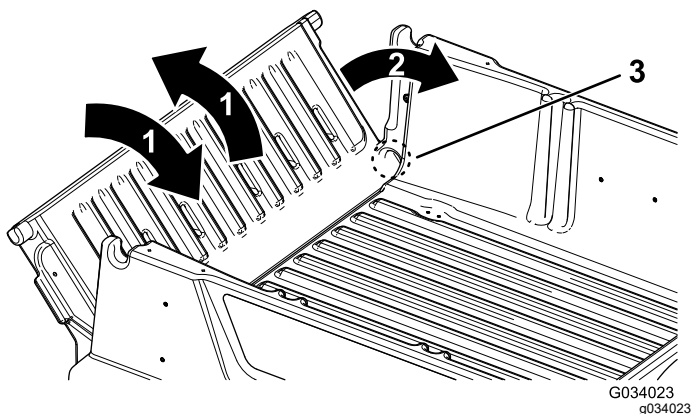


Kuva 21

Perälaudan sulkeminen

Jos laitteen kuljetuslavalla oli ennen tyhjennystä irtonaista materiaalia, kuten hiekkaa, soraa tai puruja, tyhjennettyä materiaalia on voinut jäädä perälaudan saranoihin. Tee seuraavat toimet ennen perälaudan sulkemista.

1. Poista käsin mahdollisimman paljon materiaalia saranoiden alueelta.
2. Käännä perälautaa noin 45° (Kuva 22).



Kuva 22

1. Käännä perälautaa edestakaisin useita kertoja.
2. Käännä perälautaa noin 45°.
3. Saranan alue

3. Käänteile ja ravistele perälautaa edestakaisin useita kertoja (Kuva 22).

Huomaa: Tämä irrottaa lisää materiaalia saranoista.

4. Laske perälauta ja tarkista, onko saranoissa yhä materiaalia.
5. Toista vaiheet 1–4, kunnes saranoissa ei ole enää materiaalia.
6. Käännä perälauta ylös ja nosta se kuljetuslavassa oleviin uriin.

Akkujärjestelmän varaustason seuranta

Katso akkujärjestelmän varaustaso näytöstä. Katso kohta [Näyttö \(sivu 12\)](#).

Tietoja akun alhaisen varaustason ilmoituksista

Jos akun varaustaso muuttuu liian alhaiseksi (alle 5 %), näyttöön ilmestyy ilmoitus akun alhaisesta varaustasosta. Kun työskentelet tällä akun varaustasolla, kuljeta kone akkujen latauspaikkaan ja lataa akut täyteen. Katso kohta [Litium-ioniakkujen lataus \(sivu 24\)](#).

Koneen pysäytys

Tärkeää: Jos pysäytät koneen rinteeseen, pysäytä kone ensin käyttöjarruilla ja kytke sitten seisontajarru pitämään konetta paikallaan. Koneen hidastaminen mäessä kaasupoljinta käyttämällä voi aiheuttaa moottorin ylikuumentumisen tai akkujen tyhjentymisen.

1. Nosta jalka kaasupolkimelta.
2. Käytä käyttöjarruja painamalla jarrupoljinta hitaasti, kunnes kone on pysähtynyt täysin.

Huomaa: Pysähtymismatka voi vaihdella laitteen kuorman ja nopeuden mukaan.

Kuljetuslavan lastaus

Noudata seuraavia ohjeita kuljetuslavan lastauksessa ja laitteen käytössä:

- Ota huomioon laitteen kuormauskapasiteetti ja rajoita lavalla kuljetettavaa painoa kohdan [Tekniset tiedot \(sivu 15\)](#) ohjeiden sekä laitteessa olevan enimmäiskokonaispainoa osoittavan merkinnän mukaan.

Huomaa: Nimelliskuormitettavuus koskee vain laitteen käyttöä tasaisella alustalla.

- Vähennä kuljetuslavalla olevan kuorman painoa rinteissä tai epätasaisessa maastossa.
- Kuljeta vähemmän kuormaa, jos kuormassa on korkeita materiaaleja (joiden painopiste on korkealla), kuten tiilipinoja, puutavaraa tai lannoitesäkkejä. Lastaa kuorma niin matalaksi kuin mahdollista ja varmista, ettei kuorma haittaa näkyvyyttä käytön aikana laitteen taakse.
- Pidä kuorma kuljetuslavan keskellä lastaamalla se seuraavasti:

- Sijoita kuljetuslavalla olevan kuorman paino tasaisesti molemmille puolille.

Tärkeää: Laite voi kaatua helpommin, jos kuljetuslavan toisella puolella on enemmän kuormaa.

- Sijoita kuljetuslavalla olevan kuorman paino tasaisesti eteen ja taakse.

Tärkeää: Kuorman sijoittaminen taka-akselin taakse vähentää etupyörien pitoa ja voi aiheuttaa hallinnan menetyksen tai laitteen kaatumisen.

- Ole erityisen varovainen, kun kuljetat lavalla ylikokoisia kuormia ja varsinkin silloin, jos ylikokoisen kuorman painoa ei voi keskittää kuljetuslavalle.
- Kiinnitä kuorma kuljetuslavalle aina kun mahdollista, jotta kuorma ei pääse siirtymään.
- Kun kuljetat nestettä suuressa säiliössä (kuten ruiskutussäiliössä), ole varovainen ylä- ja alamäissä, nopeuden muutoksissa, äkillisissä pysähdyksissä ja epätasaisella alustalla.

Kuljetuslavan tilavuus on 0,28 m³. Lavalle sijoitettavan materiaalin määrä laitteen painorajoituksia ylittämättä voi vaihdella merkittävästi materiaalin tiheyden mukaan.

Katso eri materiaalien lastausrajoitukset seuraavasta taulukosta:

Materiaali	Tiheys	Kuljetuslavan enimmäiskapasiteetti (tasaisella alustalla)
Sora, kuiva	1 522 kg/m ³	Täysi
Sora, märkä	1 922 kg/m ³	3/4 täysi
Hiekka, kuiva	1 442 kg/m ³	Täysi
Hiekka, märkä	1 922 kg/m ³	3/4 täysi
Puu	721 kg/m ³	Täysi
Kaarna	< 721 kg/m ³	Täysi
Multa, tiivis	1 602 kg/m ³	3/4 täysi (noin)

Käytön jälkeen

Turvallisuus käytön jälkeen

Yleinen turvallisuus

- Tee seuraavat toimet ennen käyttäjän paikalta poistumista:
 - Pysäköi kone tasaiselle alustalle.
 - Käännä suunnanvalitsin VAPAA-asentoon.
 - Kytke seisontajarru.
 - Katkaise koneesta virta ja irrota virta-avain.
 - Odota, että kaikki liikkuvat osat ovat pysähtyneet.
- Koneen on annettava jäähtyä ennen sen säätöä, huoltoa, puhdistusta tai varastointia.
- Älä säilytä konetta tilassa, jossa on avotuli, kipinöitä tai varmistusliekki (esimerkiksi vedenlämmitin tai muu vastaava laite).
- Pidä kaikki koneen osat hyvässä kunnossa ja kaikki kiinnitykset tiukalla.
- Huolla ja puhdistu turvavyöt tarpeen mukaan.
- Vaihda kaikki kuluneet, vaurioituneet tai puuttuvat tarrat.

Akun ja laturin turvallisuus

Yleistä

- Käytä akkujen lataamiseen vain mukana toimitettua virtajohtoa.
- Tarkista maassasi käytettävä jännite ennen laturin käyttöä.
- Muualla kuin Yhdysvalloissa on tarvittaessa käytettävä oikeaa pistorasiasovitinta.
- Älä lataa konetta sateessa tai märissä olosuhteissa.
- Muun kuin Toron suosittelijan tai myymän lisävarusteen käyttö voi aiheuttaa tapaturman, palovaaran tai sähköiskun.
- Akun räjähdysvaaraa voi vähentää noudattamalla näitä ohjeita ja akkulaturin läheisyydessä käytettävien laitteiden ohjeita.
- Älä avaa akkuja.
- Jos akku vuotaa, vältä kosketusta nesteeseen. Jos vahingossa kosketat nestettä, huuhtelee vedellä ja hakeudu lääkärin hoitoon. Akusta vuotava neste voi aiheuttaa ärsytystä tai palovammoja.
- Ota yhteys valtuutettuun Toro-jälleenmyyjään akun huoltamista tai vaihtamista varten.

Koulutus

- Älä anna lasten tai kouluttamattomien henkilöiden käyttää tai ladata laitetta. Paikalliset säännökset saattavat asettaa rajoituksia käyttäjän iälle. Omistaja vastaa käyttäjien ja mekaanikkojen koulutuksesta.
- Lue ja sisäistä kaikki koneen lataamista koskevat ohjeet ja noudata niitä.

Valmistelut

- Pidä sivulliset ja lapset loitolla latauksen aikana.
- Käytä latauksen aikana asianmukaista vaatekustusta, mukaan lukien silmäsuojaimia, pitkälahkeisia housuja ja lujatekoisia liukastumisen estäviä jalkineita.
- Katkaise koneesta virta ja odota ennen lataamista viiden sekunnin ajan, kunnes kone on sammutettu kokonaan. Jos näin ei tehdä, saattaa syntyä valokaari.
- Varmista, että ilmanvaihto on riittävä latauksen aikana.
- Lue kaikki latauksen varotoimet ja noudata niitä.
- Tämä laturi on tarkoitettu vain virtapiireille, joiden nimellisjännite on 100–240 V AC. Laturissa on 120 V AC -virtapiireissä käytettävä maadoitettu pistotulppa. Jos käytössä on 240 voltin virtapiiri, pyydä oikeaa virtajohtoa valtuutetulta Toro-jälleenmyyjältä.
- Käytä vain Toron hyväksymää virtajohtoa.

Käyttö

- Virtajohtoa on käsiteltävä varovasti: älä irrota laturia pistorasiasta vetämällä johdosta. Suojaa johto kuumuudelta, öljyltä ja teräviltä kulmilta.
- Kytke laturi suoraan maadoitettuun pistorasiaan. Älä lataa maadoittamattomasta pistorasiasta, vaikka käyttäisit sovitinta.
- Älä muuta laitteen mukana toimitettua virtajohtoa tai pistotulppaa.
- Älä pudota metallista työkalua akun lähelle tai päälle. Se voi aiheuttaa kipinän tai oikosulun sähköosaan, mistä voi seurata räjähdys.
- Poista metalliesineet, kuten sormukset, rannekkeet, kaulakorut ja kellot litium-ioniakun parissa työskentelyn aikana. Litium-ioniakun muodostama virta voi aiheuttaa vakavan palovamman.
- Käytä sopivaa jatkojohtoa.
- Jos virtajohto vaurioituu, kun se kytketään, irrota johto pistorasiasta ja hanki uusi johto valtuutetulta Toro-jälleenmyyjältä.
- Irrota laturi pistorasiasta, kun laturia ei käytetä, ennen kuin laturia siirretään ja ennen kuin laturi huolletaan.

Kunnossapito ja varastointi

- Säilytä konetta sisätiloissa kuivassa ja turvallisessa paikassa asiattomien henkilöiden ulottumattomissa.
- Vähennä sähköiskuvaaraa irrottamalla virtajohto pistorasiasta ennen huoltoa tai puhdistusta.
- Pidä turva- ja käyttöohjemerkinnot hyvässä kunnossa ja vaihda ne tarvittaessa.
- Älä lataa, jos johto tai pistotulppa on vaurioitunut. Vaihda vaurioitunut johto tai pistotulppa heti.
- Jos laturi tai virtajohto on vaurioitunut, älä käytä sitä. Toimita se valtuutetulle Toro-jälleenmyyjälle.

Koneen kuljetus

- Ole varovainen lastatessasi konetta perävaunuun tai lavalle.
- Käytä täysleveää ramppia lastatessasi konetta perävaunuun tai lavalle.
- Kiinnitä kone tiukasti.

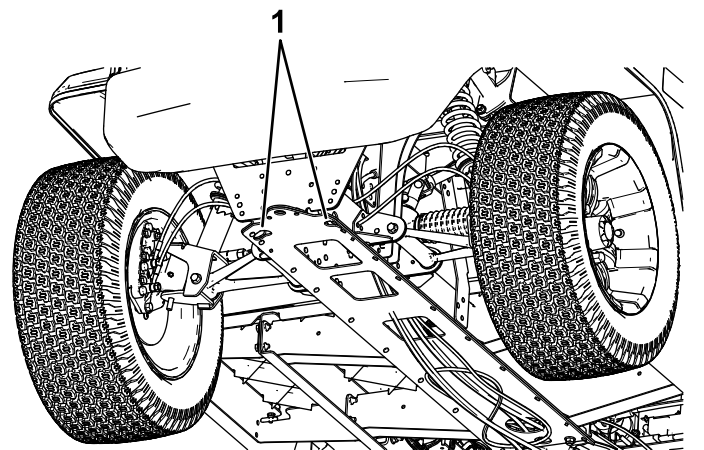
Katso koneen kiinnityspisteiden sijainnit kuvista (Kuva 23) ja (Kuva 24).

Huomaa: Lastaa kone perävaunuun siten, että koneen etuosa osoittaa eteenpäin. Jos tämä ei ole mahdollista, kiinnitä konepelti runkoon hihnalla tai irrota konepelti ja kuljeta se erikseen kiinnitettynä. Muuten konepelti voi irrota kuljetuksen aikana.

▲ VAROITUS

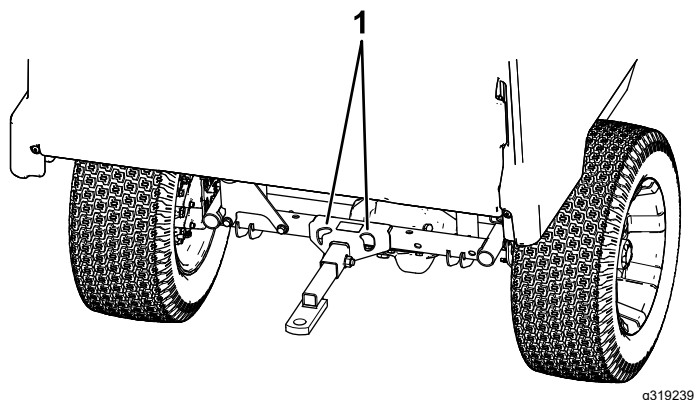
Irtonaiset istuimet voivat pudota laitteesta ja perävaunusta kuljetuksen aikana ja osua toiseen ajoneuvoon tai jäädä esteeksi tielle.

Irrota istuimet tai varmista, että ne on kiinnitetty saranatapeilla.



Kuva 23

1. Hinaussilmukka ja kiinnityspiste (koneen etuosassa)



Kuva 24

g319239

1. Takakiinnityspisteet

Laitteen hinaus

Hätätapauksessa konetta voidaan hinata lyhyen matkaa. Tämän ei kuitenkaan pidä olla normaalikäytäntö.

VAARA

Hinaaminen liian kovalla nopeudella voi heikentää ohjattavuutta, mistä voi olla seurauksena henkilövahinko.

Laitteen hinausnopeus saa olla korkeintaan 8 km/h.

Hinaamiseen tarvitaan kaksi henkilöä. Jos konetta on siirrettävä pidempi matka, käytä kuljetukseen kuorma-autoa tai perävaunua. Katso kohta [Perävaunun vetäminen \(sivu 23\)](#).

1. Katkaise koneesta virta ja irrota virta-avain.
Tärkeää: Jos laitetta hinataan avaimen ollessa KÄYNNISSÄ-asennossa, sähköjärjestelmä voi vaurioitua.
2. Kiinnitä hinausköysi laitteen rungon etuosassa olevaan hinaussilmukkaan ([Kuva 23](#)).
3. Vapauta seisontajarru.

Perävaunun vetäminen

Laitteella voidaan vetää perävaunuja. Koneeseen on saatavana vetokoukkuja: ota yhteys valtuutettuun Toro-jälleenmyyjään.

Älä ylikuormita laitetta tai perävaunua, kun kuljetat lastia tai vedät perävaunua. Laitteen tai perävaunun ylikuormitus voi heikentää suorituskykyä tai vaurioittaa jarruja, akselia, moottoria, vaihteistoa, ohjausta, ripustusta, runkorakennetta tai renkaita.

Lastaa perävaunu aina siten, että 60 % lastin painosta on perävaunun etuosassa. Näin noin

10 % perävaunun kokonaispainosta tulee laitteen vetokoukulle.

Lastaa kuljetuslavalle aina kuormaa, kun käytät perävaunua, jotta jarrutusteho ja pito olisivat riittävät. Älä ylitä perävaunun kokonaispainorajoja.

Vältä perävaunun pysäköimistä rinteeseen. Jos mäkeen pysäköiminen on kuitenkin välttämätöntä, kytke seisontajarru ja aseta kiilat perävaunun pyöriin.

Litium-ioniakkujen ylläpito

VAARA

Akuissa on suurjännite, joka voi aiheuttaa palovammoja tai antaa voimakkaan sähköiskun.

- Älä yritä avata akkuja.
- Jos akun kotelo on haljennut, sitä on käsiteltävä erittäin varovasti.
- Käytä vain akkuja varten suunniteltua laturia.

Akkujen paras mahdollinen käyttöikä ja toiminta saavutetaan noudattamalla seuraavia ohjeita:

- Älä avaa akkua. Akun sisällä ei ole käyttäjän huollettavia osia. Takuu raukeaa, jos yksikkö avataan. Akuissa on kajoamisen paljastavia suojakeinoja.
- Varastoi kone puhtaassa, kuivassa autotallissa tai varastotilassa **suojassa suoralta auringonvalolta, lämmönlähteiltä, sateelta ja kosteudelta**. Katso varastointia koskevat lämpötilavaatimukset **alla olevasta taulukosta**.

Tärkeää: Näiden rajojen ulkopuoliset lämpötilat vahingoittavat akkuja.

Korkea varastointilämpötila vähentää erityisesti täyteen ladatun akun käyttöikää.

Varastoinnin lämpötilavaatimukset

Varastointiolosuhteet	Lämpötilavaatimukset
Normaalit varastointiolosuhteet	-20...+45 °C
Äärimmäinen kuumuus – enintään yksi kuukausi	45–60 °C
Äärimmäinen kylmyys – enintään kolme kuukautta	-30...-20 °C

- Yli 10 päivää kestävässä varastoinnissa on huolehdittava, että kone on viileässä ja kuivassa paikassa suojassa auringonvalolta, sateelta ja

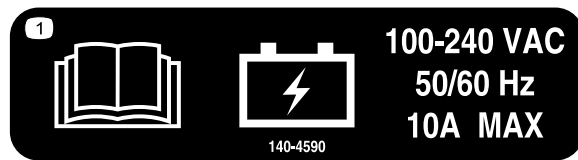
kosteudelta ja että akun varaustaso on vähintään 50 %.

- Tarkista varaustaso kääntämällä virta-avain KÄYNNISSÄ-asentoon. Kun olet katsonut varaustason, optimoi lataamisen tehokkuus kääntämällä virta-avain PYSÄYTYS-asentoon.

Kone on varustettu automaattisella sammutustoiminnolla, jonka ansiosta akun suorituskyky ja kapasiteetti säilyvät hyvinä.

Jos jätät virta-avaimen KÄYNNISSÄ-asentoon pitkäksi aikaa, virta katkaistaan automaattisesti seuraavien jälkeen:

- Latauksen aikana automaattinen sammutus tapahtuu, kun latausvirta on ollut alle 3 A yli viisi minuuttia (100 % ladattu).
- Automaattinen sammutus tapahtuu 12 tunnin normaalin käyttämättömyyden jälkeen.



decal140-4590

Kuva 25

⚠ HENGENVAARA

Jos kone koskettaa veteen latauksen aikana, seurauksena saattaa olla hengenvaarallinen sähköisku.

- Älä käsittele pistotulppaa tai laturia märin käsin tai kun seisot vedessä.
- Älä lataa akkuja sateessa tai märissä olosuhteissa.

Tärkeää: Tarkista ajoittain, että virtajohdon eristyksessä ei ole reikiä tai halkeamia. Älä käytä viallista johtoa. Älä anna johdon kulkea seisovan veden tai märän ruohon läpi.

1. Kytke virtajohto koneen laturiliitäntään.

⚠ VAARA

Vaurioitunut laturin johto voi aiheuttaa sähköiskun tai tulipalon.

Tarkasta virtajohto huolellisesti ennen laturin käyttöä. Jos johto on vaurioitunut, älä käytä laturia, ennen kuin johto on vaihdettu.

2. Kytke virtajohdon toisen pään pistotulppa maadoitettuun pistorasiaan.

Litium-ioniakkujen kuljetus

Yhdysvaltain liikenneministeriö ja kansainväliset kuljetusalan viranomaiset edellyttävät, että litium-ioniakkuja kuljetetaan erikoispakkauksissa ja että niitä kuljettavat vain valtuutetut kuljetusyhtiöt. Yhdysvalloissa on sallittua kuljettaa akkuja, kun ne on asennettu koneen voimanlähteeksi, mutta joitakin rajoituksia on voimassa. Lisätietoja akkujen tai akuilla varustetun koneen kuljetusta koskevista säännöistä saa liikenne- ja viestintäministeriöstä.

Lisätietoja akun lähettämisestä saa valtuutetulta Toro-jälleenmyyjältä.

Tietoja litium-ioniakun laturista

Kytkentä virtalähteeseen

Laturin kolminastaisen maadoitetun pistotulpan (tyyppi B) tarkoitus on vähentää sähköiskuvaaraa. Jos pistoke ei sovi seinän pistorasiaan, saatavana on muita maadoitettuja pistoketyyppejä. Ota yhteys valtuutettuun Toro-jälleenmyyjään.

Älä muuta laturia tai virtajohdon pistotulppaa mitenkään.

Katso kuvasta lisätietoja virtalähteen vaatimuksista (Kuva 25).

Litium-ioniakkujen lataus

Tärkeää: Lataa akkuja vain lämpötiloissa, jotka ovat suositellun alueen sisällä. Katso suositeltu lämpötila-alue seuraavasta taulukosta:

Huomaa: Laturi ei toimi lämpötiloissa, jotka ovat seuraavassa taulukossa ilmoitettujen vähimmäis- ja enimmäislämpötilojen ulkopuolella.

Suosittelut lämpötila-alue latausta varten

Latausalue	5–45 °C
Alhaisen lämpötilan latausalue (alhainen virta)	–10...+5 °C
Korkean lämpötilan latausalue (alhainen virta)	45–60 °C

Latauksen edistymisen seuranta ja vianetsintä

Katso nykyinen varaustaso kääntämällä virta-avain KÄYNNISSÄ-asentoon. Kun olet katsonut varaustason, optimoi latausprosessi kääntämällä virta-avain PYSÄYTYS-asentoon.

Huomaa: Näytössä näkyy viestejä lataamisen aikana. Useimmat niistä ovat tavallisia viestejä.

Vikatilanteessa virheen merkkivalo vilkkuu oranssina tai palaa punaisena. Näyttöön ilmestyy E- tai F-kirjaimella alkava virheviesti yksi numero kerrallaan (esim. E-0-1-1).

Katso ohjeet virheen korjaamiseen kohdasta [Vianetsintä \(sivu 44\)](#). Jos ohjeet eivät auta, ota yhteys valtuutettuun Toro-jälleenmyyjään.

Latauksen ollessa valmis

Kun lataus on valmis, akun latauksen merkkivalo palaa vihreänä ja latausliitännän merkkivalo sammuu.

1. Irrota kytketty virtajohto koneen laturiliitännästä.
2. Varastoi johto siten, että se ei vaurioidu.
3. Kytke koneeseen virta.
4. Tarkista varaustaso. Katso kohta [Näyttö \(sivu 12\)](#).

Kunnossapito

Huomaa: Tässä osassa käsitellään niitä koneita koskevia toimenpiteitä, joihin on asennettu muovinen kuljetuslava ja kuppi-istuin. Katso muita lisälaitteita koskevat lisätoimenpiteet asennusohjeiden osasta Huolto (jos on). Lue ohjeet osoitteessa www.Toro.com tai skannaa lisälaitteessa oleva QR-koodi (jos on).

Turvallisuus huollon aikana

- Älä anna tehtävään kouluttamattomien henkilöiden huoltaa konetta.
- Tee seuraavat toimet ennen käyttäjän paikalta poistumista:
 - Pysäköi kone tasaiselle alustalle.
 - Käännä suunnanvalitsin VAPAA-asentoon.
 - Kytke seisontajarru.
 - Katkaise koneesta virta ja irrota virta-avain.
 - Odota, että kaikki liikkuvat osat ovat pysähtyneet.
- Koneen on annettava jäähtyä ennen sen säätöä, huoltoa, puhdistusta tai varastointia.
- Tue kone pukkien varaan aina koneen alla työskennellessä.
- Älä työskentele nostetun lavan alla ilman asianmukaista lavan tukitankoa.
- Älä lataa akkuja koneen huollon aikana.

- Pidä kaikki kiinnitykset tiukalla, jotta koko kone pysyy hyvässä kunnossa.
- Palovaara pienenee, kun koneen alue pidetään puhtaana liiallisesta rasvasta, ruohosta, lehdistä ja kerääntyvästä liasta.
- Jos mahdollista, älä huolla konetta sen ollessa käynnissä. Pysy etäällä liikkuvista osista.
- Jos koneen on oltava käynnissä huoltosäädön aikana, pidä kädet, jalat, vaatteet ja kaikki kehon osat kaukana liikkuvista osista. Pidä sivulliset turvallisen matkan päässä koneesta.
- Tarkista seisontajarrun toiminta huoltoaikataulun suositusten mukaisesti. Säädä ja huolla se tarvittaessa.
- Pidä kaikki koneen osat hyvässä kunnossa ja kaikki kiinnitykset tiukalla. Vaihda kaikki kuluneet tai vaurioituneet turvamerkinnot.
- Älä koskaan yritä muuttaa turvalaitteiden käyttötarkoitusta tai vähentää turvalaitteen tarjoamaa suojaa.
- Jos ajoneuvo vaatii suurempaa korjausta tai jos tarvitset apua, ota yhteys valtuutettuun Toro-jälleenmyyjään.
- Muutosten tekeminen koneeseen saattaa vaikuttaa sen toimintaan, suorituskykyyn ja kestävyYTEEN, mikä voi johtaa tapaturmaan tai hengenvaaraan. Seurauksena voi olla myös The Toro® Companyn ajoneuvolle myöntämän takuun raukeaminen.

Kunnossapitotaulukko

Huoltoväli	Huoltotoimenpide
100 ensimmäisen käyttötunnin jälkeen	<ul style="list-style-type: none">• Suorita uuden koneen sisäänajoon liittyvät toimet.
Aina ennen käyttöä tai päivittäin	<ul style="list-style-type: none">• Tarkista, että turvavöissä ei ole kulumia, viiltoja tai muita vaurioita. Vaihda turvavyöt, jos jokin niiden osa ei toimi kunnolla.• Tarkista rengaspaine.• Tarkista jarrunesteiden määrä.• Pese kone.
100 käyttötunnin välein	<ul style="list-style-type: none">• Rasvaa laakerit ja holkit.• Tarkista renkaiden ja vanteiden kunto.• Kiristä pyöränmutterit.• Tarkista, että ohjauksessa ja jousituksessa ei ole löysiä tai vaurioituneita osia.• Tarkista etupyörien kallistus ja aurauskulma.• Tarkista vaihteistoöljyn määrä.• Varmista, ettei vaihteistossa ole vuotoja.• Tarkista jarrut.
300 käyttötunnin välein	<ul style="list-style-type: none">• Etupyörien laakerien rasvaus
400 käyttötunnin välein	<ul style="list-style-type: none">• Vaihda käyttö- ja seisontajarrun jarrupalat.

Huoltoväli	Huoltotoimenpide
800 käyttötunnin välein	• Vaihda vaihteistoöljy.
1000 käyttötunnin välein	• Vaihda jarruneste.

Huomaa: KytKentäkaavion voi tarvittaessa ladata maksuttomasti osoitteesta www.Toro.com etsimällä oman koneen kotisivulla olevasta opaslinkistä.

⚠ VAARA

Koneen kunnossapidon laiminlyönti voi aiheuttaa koneen järjestelmien ennenaikaisen viottumisen, mikä voi johtaa käyttäjän tai sivullisten loukkaantumiseen.

Pidä kone hyvin huollettuna ja hyvässä toimintakunnossa näiden ohjeiden mukaisesti.

Päivittäisen huollon tarkastuslista

Ota tästä sivusta kopioita.

Tarkistettavat kohdat	Viikolle:						
	Maanantai	Tiistai	Keskiviikko	Torstai	Perjantai	Lauantai	Sunnuntai
Tarkista jarrujen ja seisontajarrun toiminta.							
Tarkista vaihdevivun/va-paan toiminta.							
Tarkista jarrunesteen määrä.							
Kuuntele, kuuluuko käytettäessä outoja ääniä.							
Tarkista rengaspaine.							
Tarkista nestevuodot.							
Tarkista mittareiden toiminta.							
Tarkista kaasupolkimen toiminta.							
Voitele kaikki rasvanipat.							
Korjaa maalipinnan vauriot.							
Pese kone.							

Laitteen huolto erityisissä käyttöolosuhteissa

Tärkeää: Jos laitetta käytetään joissain alla olevista olosuhteista, huollot on suoritettava kaksi kertaa tavallista useammin:

- Käyttö aavikolla
- Käyttö kylmässä ilmastossa (alle 10 °C)
- Perävaunun vetäminen
- Toistuva käyttö pölyisissä olosuhteissa
- Käyttö rakennustyömaalla
- Jos ajoneuvo on ollut pitkään käytössä mutaisissa, hiekkaisissa, märissä tai vastaavissa likaisissa olosuhteissa, suorita seuraavat toimenpiteet:
 - Tarkistuta ja puhdistuta jarrut mahdollisimman pian. Näin mikään hankaava materiaali ei pääse aiheuttamaan liiallista kulumista.
 - Käytä koneen pesuun pelkkää vettä tai lisää veteen mietoa pesuainetta.

Tärkeää: Älä puhdistu konetta suolapitoisella tai kierrätetyllä vedellä.

Huoltoa edeltävät toimenpiteet

⚠ VAARA

Nosta kuljetuslava ylös ennen huoltoa. Nostettu kuljetuslava voi pudota ja vahingoittaa lavan alla olevia henkilöitä.

- Varmista aina ennen kuin ryhdyt työskentelemään kuljetuslavan alla, että kannatintanko pitää lavaa ylhäällä.
- Poista kuljetuslavalta kuorma kokonaan ennen kuin ryhdyt työskentelemään sen alla.

Koneen valmistelu huoltoa varten

1. Pysäköi kone tasaiselle alustalle.
2. Kytke seisontajarru.
3. Katkaise koneesta virta ja irrota virta-avain.
4. Tyhjennä ja nosta kuljetuslava. Katso kohta [Kuljetuslavan käyttö \(sivu 18\)](#).

Koneen nosto

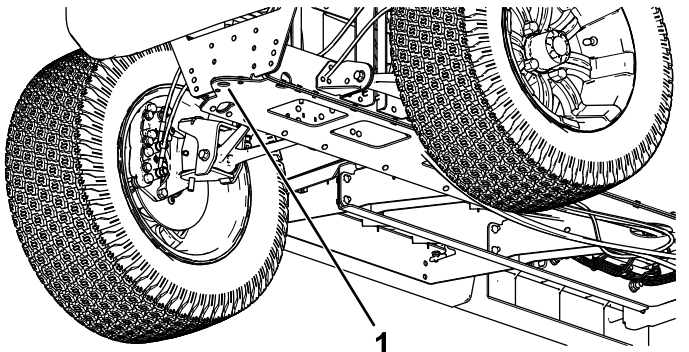
⚠ HENGENVAARA

Laite voi olla epävakaat käytettäessä tunkkia. Kone saattaa luiskahtaa tunkilta, jolloin koneen alla olevat voivat loukkaantua.

- Älä käynnistä konetta, kun se on nostettu tunkilla.
- Poista aina avain virtalukosta, ennen kuin nouset pois koneesta.
- Aseta pyöriin vierimisen estävät kiilat, kun konetta tuetaan nostolaitteella.
- Tue kone nostamisen jälkeen pukeilla.

Tärkeää: Aina kun konetta käytetään kunnossapitoa ja/tai vianmääritystä varten, koneen takapyörät on nostettava 25 mm irti maasta asettamalla akselipukit taka-akselin tueksi.

- Koneen etupään nostokohta sijaitsee rungon etuosassa hinaussilmukan takana ([Kuva 26](#)).

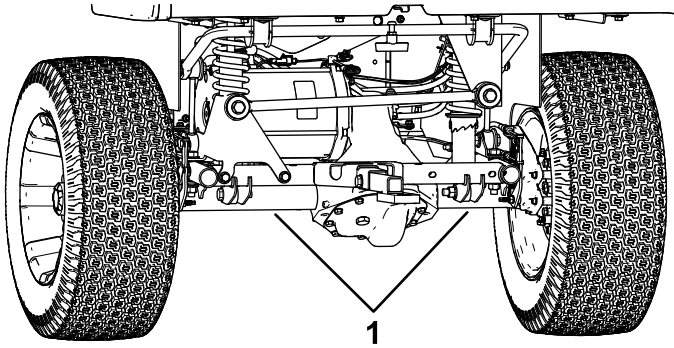


Kuva 26

g319293

1. Etunostokohta

- Koneen takapään nostokohta sijaitsee akseliputkien alla (Kuva 27).



Kuva 27

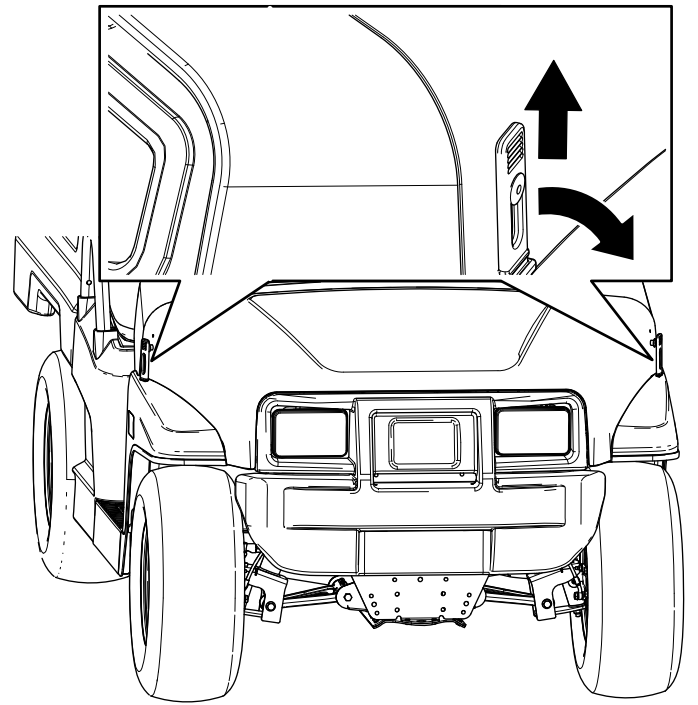
g319294

1. Takanostokohdat

Konepellin avaaminen

Konepellin nosto

1. Nosta konepellin kummallakin puolella olevien kumisalpojen kahva (Kuva 28).



Kuva 28

G034045
g034045

2. Nosta konepelti.

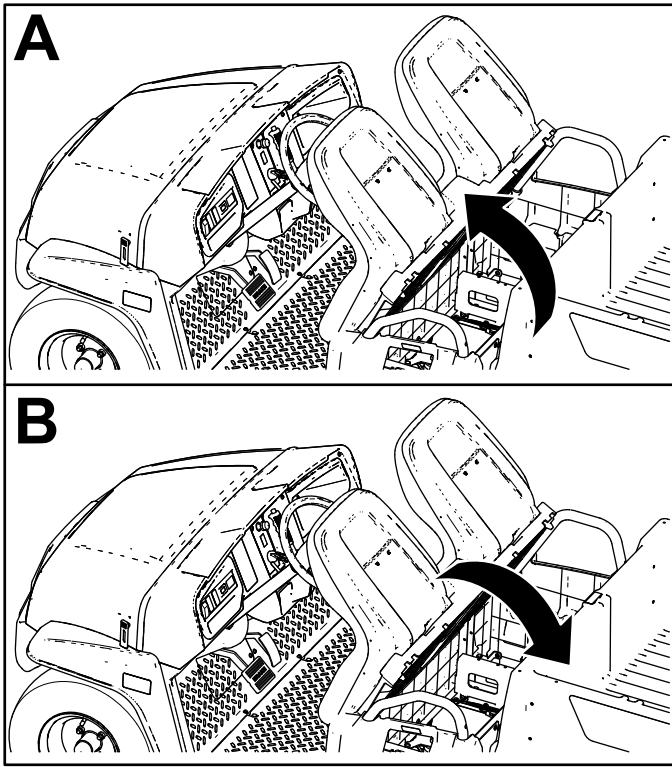
Konepellin sulkeminen

1. Laske konepelti alas varovasti.
2. Varmista konepelti paikalleen kohdistamalla kumisalvat kiinnikkeisiinsä konepellin kummallakin puolella (Kuva 28).

Istuinkokoonpanon nosto ja lasku

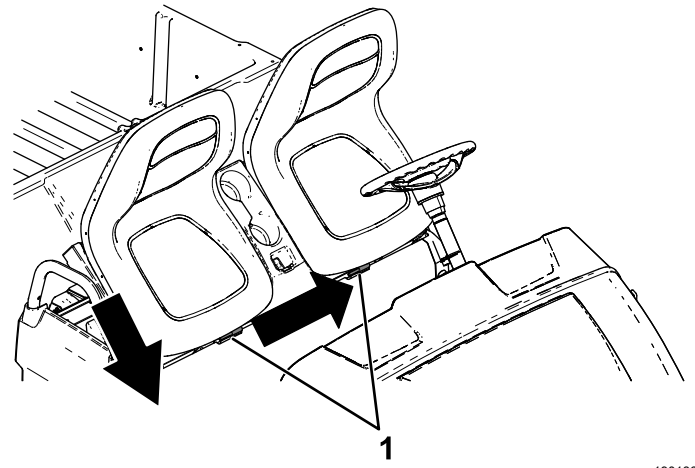
Istuinkokoonpano nostetaan työntämällä istuinkokoonpanoa eteenpäin, kunnes se nojaa ohjauspyörään (Kuva 29).

Istuinkokoonpano lasketaan työntämällä istuinkokoonpanoa taaksepäin, kunnes se asettuu takaisin alkuperäiseen asentoonsa (Kuva 29).



Kuva 29

g190066



Kuva 31

g190186

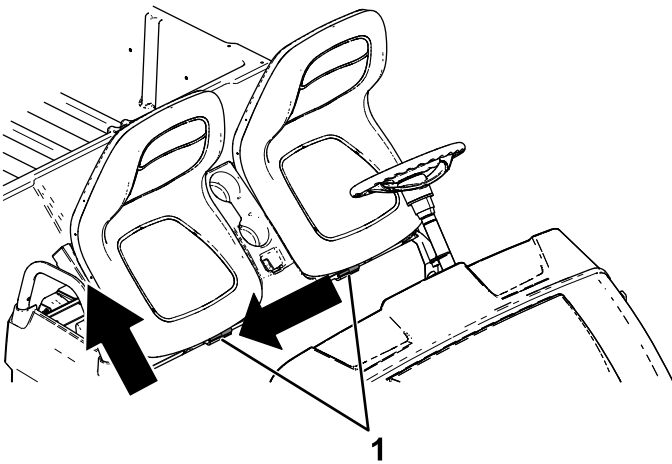
1. Tapit

Penkkityynyn irrotus

1. Työnnä penkkityyny eteenpäin yläasentoon.
2. Liu'uta tyyny sivuun pois tapeista ja nosta tyynyä ylöspäin (Kuva 32).

Kuppi-istuimen irrotus

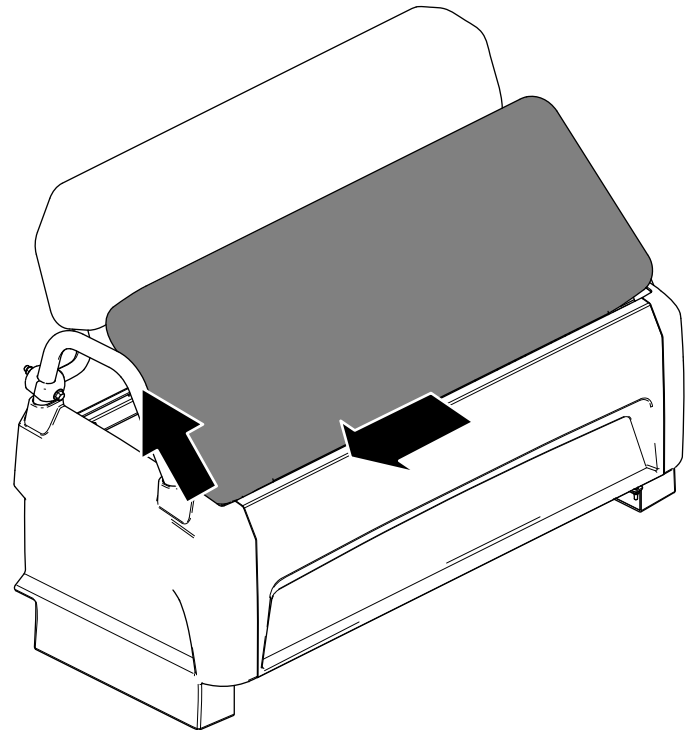
1. Työnnä istuinkokoonpano eteenpäin nostettuun asentoon (Kuva 29).
2. Liu'uta istuinkokoonpano sivuun pois tapeista ja nosta istuinkokoonpanoa ylöspäin (Kuva 30).



Kuva 30

g190187

1. Tapit



Kuva 32

g237191

Kuppi-istuimen asennus

Liu'uta istuinkokoonpano tappeihin ja laske se (Kuva 31).

Penkkityynyn asennus

Liu'uta penkkityyny tappeihin ja laske se (Kuva 33).

Voitelu

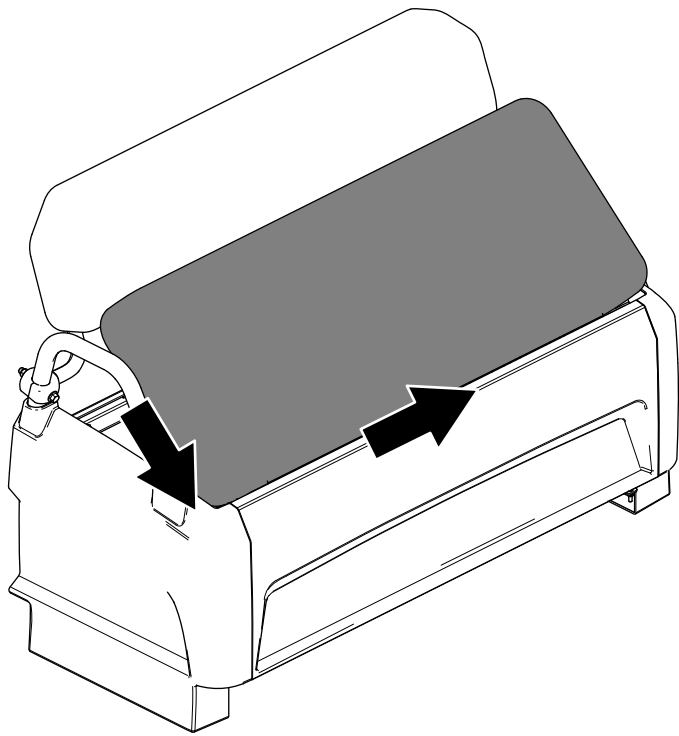
Laitteen voitelu

Huoltoväli: 100 käyttötunnin välein/Vuosittain (kumpi saavutetaan ensin)—Rasvaa laakerit ja holkit. Voitele laite useammin, jos sitä käytetään raskaissa olosuhteissa.

Rasvatyyppi: litiumrasva nro 2

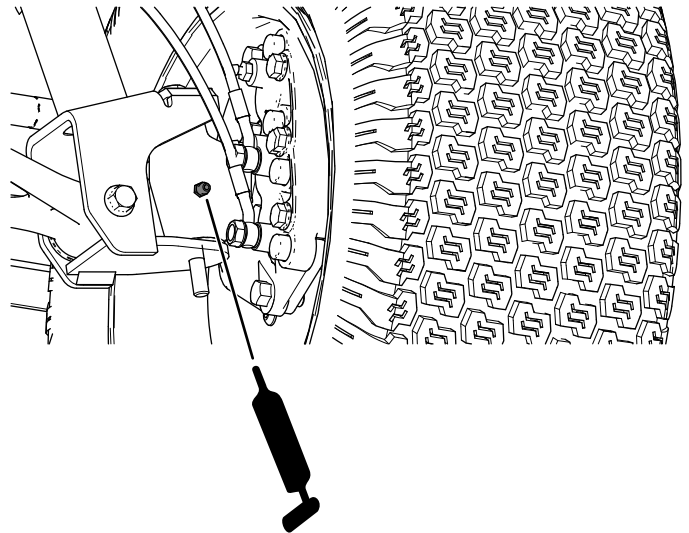
1. Pyyhi rasvanippa puhtaaksi rievulla, jotta laakeriin tai holkkiin ei pääse epäpuhtauksia.
2. Lisää voitelupistoolilla yksi tai kaksi pumppausta rasvaa laitteen rasvanippoihin.
3. Pyyhi liika rasva pois laitteesta.

Rasvanipat sijaitsevat tukivarsien sisemmissä päissä, raidetankojen pallonivelessä ja tukivarsien ulommissa päissä (Kuva 34 ja Kuva 35).



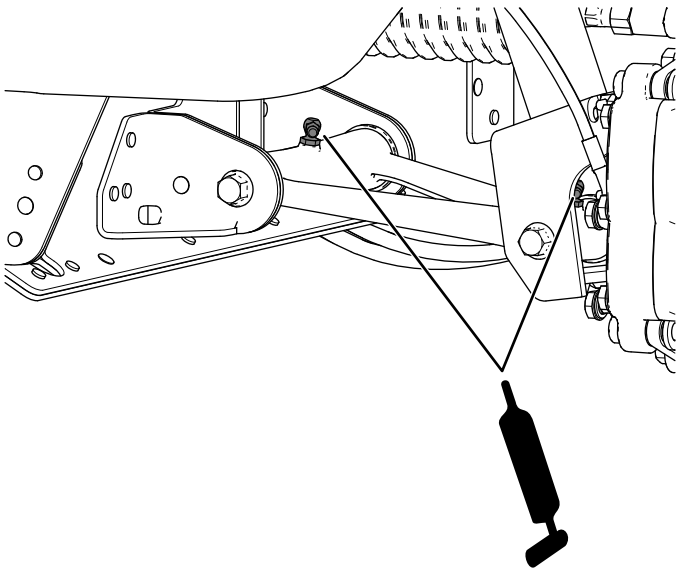
Kuva 33

g237190



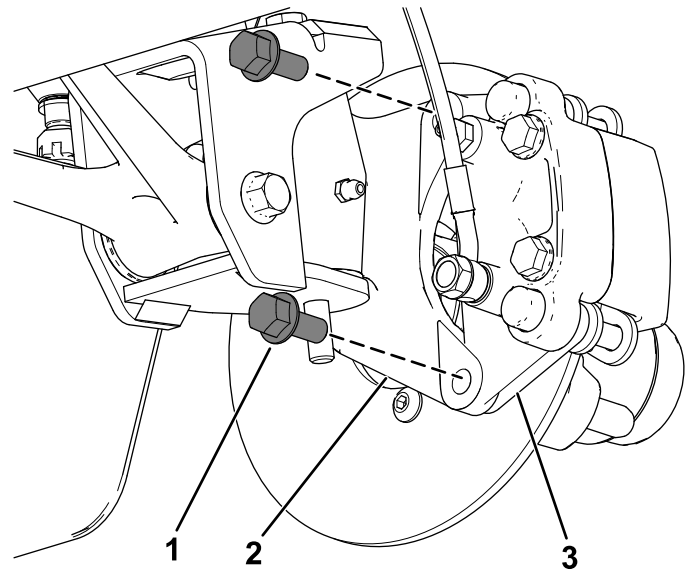
Kuva 34

g321361



Kuva 35

g321362



Kuva 37

g321363

1. Laippakantapultit ($\frac{3}{8} \times \frac{3}{4}$ tuumaa)
2. Kara
3. Jarrusatulan kannatin (jarrukokoonpano)

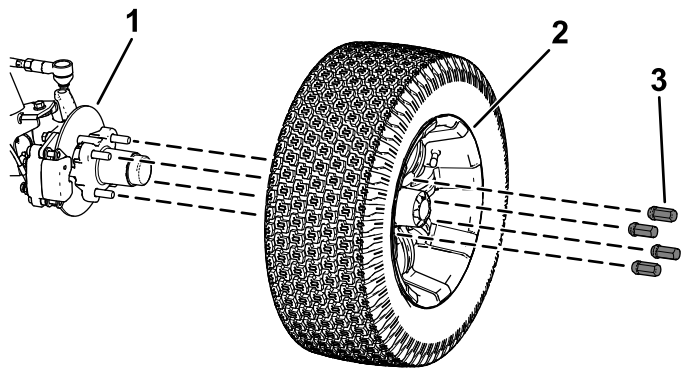
Etupyörien laakerien rasvaus

Huoltoväli: 300 käyttötunnin välein

Käytettävä rasva: Mobilgrease XHP™-222

Navan ja jarrukiekon irrotus

1. Nosta koneen etuosa ja tue se pukeilla.
2. Irrota neljä pyöränmutteria, joilla pyörä on kiinnitetty napaan (Kuva 36).

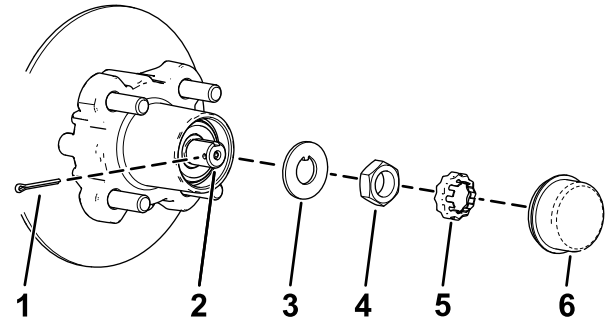


Kuva 36

g321364

1. Napa
2. Pyörä
3. Pyöränmutteri

4. Irrota pölysuojus navasta (Kuva 38).



Kuva 38

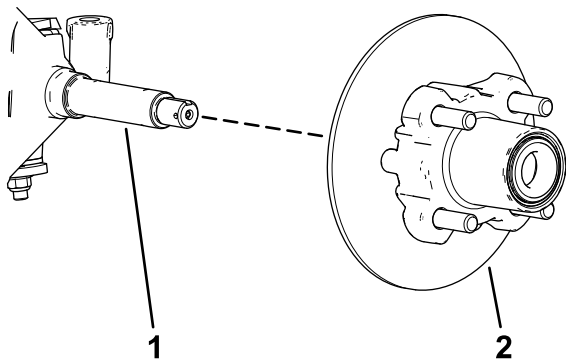
g192346

1. Sokka
2. Kara
3. Lukkolevy
4. KaraPinnemutteri
5. Mutterin pidike
6. Pölysuojus

5. Irrota sokka ja mutterin pidike karasta ja olkamutterista (Kuva 38).
6. Irrota olkamutteri karasta, ja irrota sitten napa ja jarrukiekko karasta (Kuva 38 ja Kuva 39).

3. Irrota laippakantapultit ($\frac{3}{8} \times \frac{3}{4}$ tuumaa), joilla jarrukokoonpanon kannatin on kiinnitetty karaan, ja irrota jarru karasta (Kuva 37).

Huomaa: Tue jarrukokoonpano ennen siirtymistä seuraavaan vaiheeseen.



Kuva 39

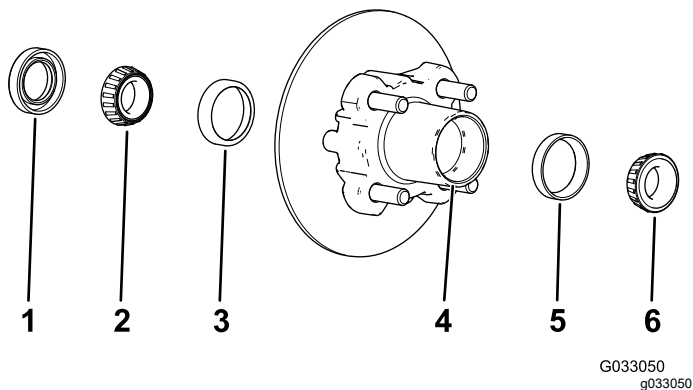
g192347

1. Kara
2. Napa ja jarrukiekko

7. Pyyhi kara puhtaaksi rievulla.
8. Toista vaiheet 1–7 navalle ja jarrukiekolle koneen toisella puolella.

Pyörien laakerien rasvaus

1. Irrota ulompi laakeri ja laakerin kehä navasta (Kuva 40).



Kuva 40

G033050
g033050

1. Tiiviste
2. Sisempi laakeri
3. Sisemmän laakerin kehä
4. Laakeriaukko (napa)
5. Ulomman laakerin kehä
6. Ulompi laakeri

2. Irrota sisemmän laakerin tiiviste navasta (Kuva 40)
3. Pyyhi tiiviste puhtaaksi ja tarkista, ettei se ole kulunut tai vaurioitunut.

Huomaa: Älä käytä puhdistusainetta tiivisteiden puhdistamiseen. Vaihda tiiviste, jos se on kulunut tai vaurioitunut.

4. Puhdista laakerit ja laakerien kehät ja tarkista, etteivät ne ole kuluneet tai vaurioituneet.

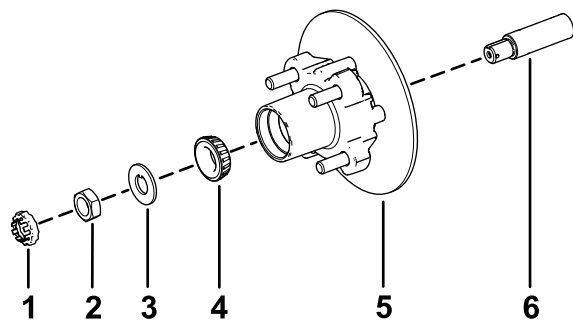
Huomaa: Vaihda kaikki kuluneet ja vaurioituneet osat. Varmista, että laakerit ja laakerien kehät ovat puhtaat ja kuivat.

5. Puhdista laakeriaukko ja napa rasvasta, liasta ja roskista (Kuva 40).

6. Tiivistä laakerit määritysten mukaisella rasvalla.
7. Täytä laakeriaukko 50–80-prosenttisesti määritysten mukaisella rasvalla (Kuva 40).
8. Aseta sisempi laakeri navan sisemmän puolen laakerin kehään ja asenna tiiviste (Kuva 40).
9. Toista vaiheet 1–8 toisen navan laakereille.

Navan ja jarrukiekon asennus

1. Levitä karaan ohut kerros määritysten mukaista rasvaa (Kuva 41).



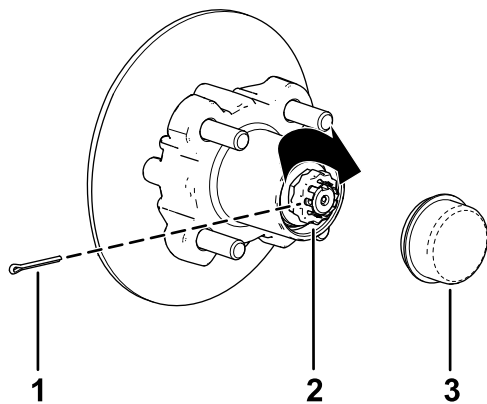
Kuva 41

g192344

1. Mutterin pidike
2. Olkamutteri
3. Lukkolevy
4. Ulompi laakeri
5. Napa, jarrukiekko, sisempi laakeri, laakerin kehä ja tiiviste
6. Kara

2. Aseta napa ja jarrukiekko karaan jarrukiekko edellä (Kuva 41).
3. Aseta ulompi laakeri karaan ja ulompaan laakerin kehään (Kuva 41).
4. Aseta lukkolevy karaan (Kuva 41).
5. Kierrä olkamutteri karaan ja kiristä mutteri momenttiin 15 N·m pyörittäen samalla napaa, jotta laakeri asettuu paikalleen (Kuva 41).
6. Löysää olkamutteria, kunnes napa pyörii vapaasti.
7. Kiristä olkamutteri momenttiin 170–225 N·cm.
8. Aseta kiinnike mutterin päälle ja tarkista, että kiinnikkeen lovi ja karassa oleva sokan aukko ovat kohdakkain (Kuva 42).

Huomaa: Jos kiinnikkeen lovi ja karan aukko eivät ole kohdakkain, kohdista ne kiristämällä olkamutteria korkeintaan momenttiin 226 N·cm.



Kuva 42

g192345

1. Sokka
2. Mutterin pidike
3. Pölysuojus

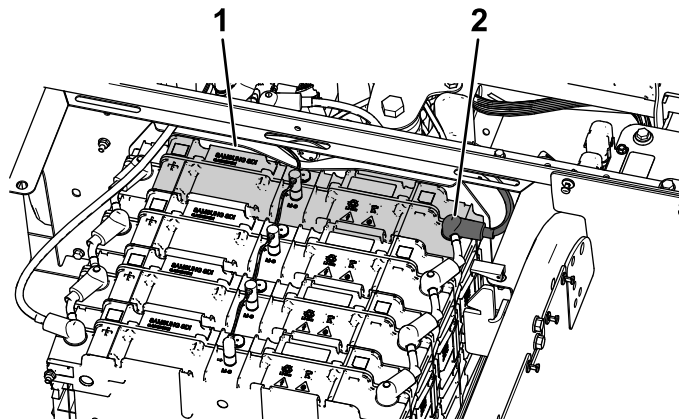
Sähköjärjestelmän huolto

Sähköjärjestelmän turvallinen käyttö

- Irrota virtajohto ennen kytkemistä akkuun tai irrottamista akusta.
- Käytä suojavaatetusta ja eristettyjä työkaluja. Irrota akun kytkennät ennen kuin korjaat konetta. Irrota kaapeli ensin miinusnavasta ja vasta sitten plusnavasta. Kytke ensin plusnavan akkukenkä ja vasta sitten miinusnavan akkukenkä.

Akkujen irrotus

1. Irrota akun miinusnavan (–) suojuksen etuakkuyksiköstä (Kuva 43).



Kuva 43

g322757

1. Etuakkuyksikkö
2. Akun miinusnavan (–) suojuksen

2. Irrota laippamutteri ja miinuskaapeli (–) akun navasta (Kuva 44).

9. Asenna sokka ja taivuta sen varret kiinnikkeen ympärille (Kuva 42).
10. Asenna pölysuojus napaan (Kuva 42).
11. Toista vaiheet 1–10 navalle ja jarrukiekolle koneen toisella puolella.

Jarrujen ja pyörien asennus

1. Puhdista kaksi laippakantapulttia ($\frac{3}{8} \times \frac{3}{4}$ tuumaa) ja levitä keskivahvaa kierrelukitetta pulttien kierteisiin.
2. Kohdista jarrupalat jarrukiekon molemmille puolille (Kuva 37) ja kohdista jarrusatulan kannattimen reiät karan rungossa oleviin jarrun kiinnityskohdan reikiin (Kuva 41).

3. Kiinnitä jarrusatulan kannatin karan runkoon (Kuva 37) kahdella laippakantapultilla ($\frac{3}{8} \times \frac{3}{4}$ tuumaa).

Kiristä kaksi laippakantapulttia momenttiin 47–54 N·m.

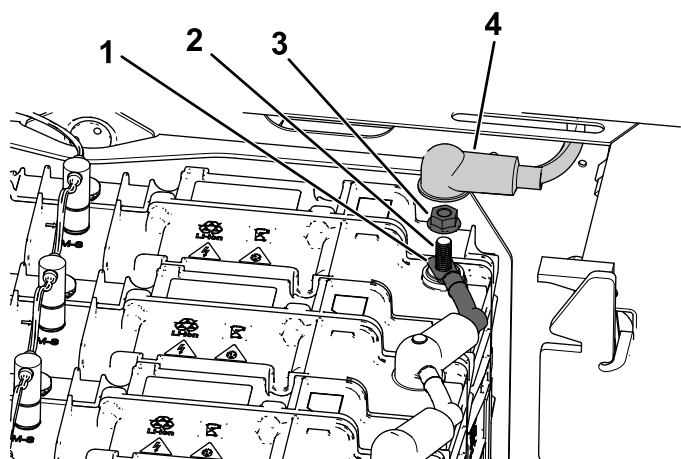
4. Kohdista pyörässä olevat reiät navan tappeihin ja aseta pyörä napaan niin, että venttiilinvarsi osoittaa ulospäin (Kuva 36).

Huomaa: Varmista, että pyörän kiinnityspinta on navan tasalla.

5. Kiinnitä pyörä napaan pyöränmuttereilla (Kuva 36).

Kiristä pyöränmutterit momenttiin 108–122 N·m.

6. Toista vaiheet 1–5 jarrulle ja pyörälle koneen toisella puolella.

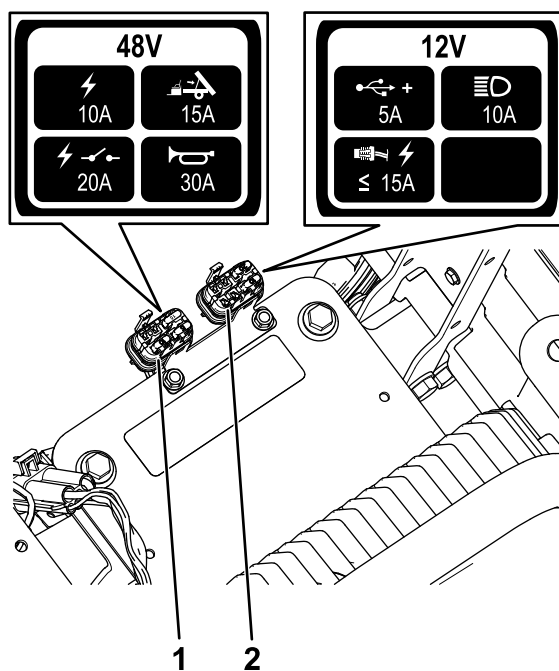


Kuva 44

g322758

1. Akun miinuskaapeli (-)
2. Akun napa
3. Laippamutteri
4. Akun miinusnavan (-) suojus

12 V:n ja 48 V:n sulakkeet sijaitsevat istuinkokoonpanon alla (Kuva 46).



Kuva 46

g321365

1. 12 V:n sulakerasia
2. 48 V:n sulakerasia

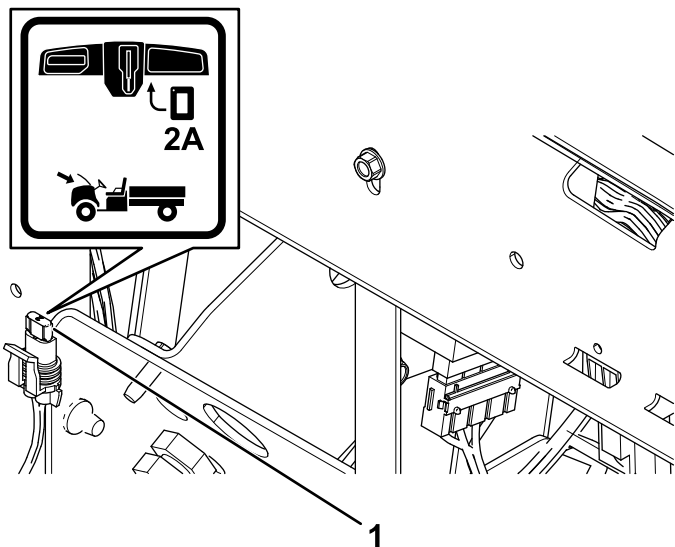
Akkujen kytkeminen

1. Asenna miinuskaapeli (-) akun napaan laippamutterilla (Kuva 44).
2. Asenna akun miinusnavan (-) suojus akun napaan (Kuva 44).

Sulakkeen vaihto

Sähköjärjestelmässä on kuusi sulaketta. Muut paikat ovat käytettävissä lisälaitteita varten.

Näytön sulake (2 A) sijaitsee koneen etuosassa konepellin alla (Kuva 45).



Kuva 45

g320397

1. Näytän sulake (2 A)

48 V:n sulakkeet

Päävirta	10 A
Lisävarusteena saatava nostosarja – avoin	15 A
Sähkörele	20 A
Äänimerkki – lisävaruste (vakiona vain kansainvälisissä malleissa)	30 A
Näyttö	2 A

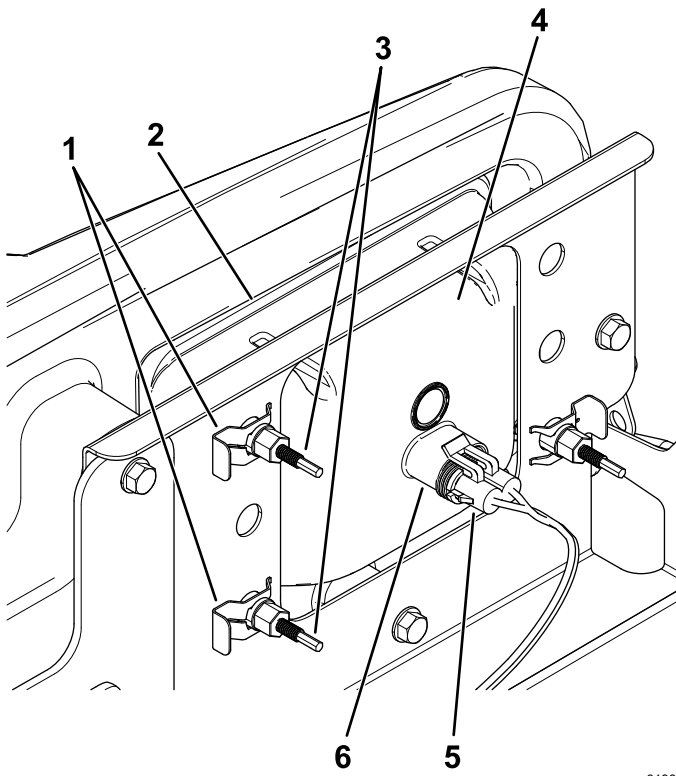
12 V:n sulakkeet

USB-virtaliitäntä	5 A
Ajovalot	10 A
Sähkövirta	15 A

Ajovalojen huolto

Ajovalon vaihto

1. Irrota akun kytkennät. Katso [Akkujen irrotus \(sivu 34\)](#).
2. Avaa konepelti.
3. Irrota sähköjohtojen liitin lampukokoonpanon liitännästä (Kuva 47).



Kuva 47

g319306

- | | |
|-------------------|-----------------------------|
| 1. Pikaliitin | 4. Ajovalo |
| 2. Puskurin aukko | 5. Johdinsarjan sähköliitin |
| 3. Säättöruuvi | 6. Lamppukokoonpano |

4. Irrota pikakiinnikkeet, jotka kiinnittävät ajovalon sen pidikkeeseen (Kuva 47).

Huomaa: Säilytä kaikki osat uuden ajovalon asennusta varten.

5. Irrota ajovalokokoonpano siirtämällä sitä eteenpäin etupuskurissa olevan aukon kautta (Kuva 47).
6. Asenna uusi ajovalo puskurissa olevan aukon kautta (Kuva 47).

Huomaa: Varmista, että säätötapit ovat linjassa puskurin takana olevan asennuskannakkeen aukkojen kanssa.

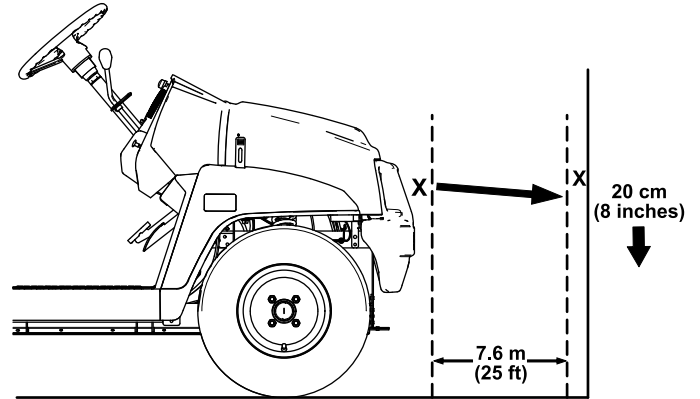
7. Kiinnitä ajovalokokoonpano vaiheessa 4 irrotetuilla pikakiinnikkeillä.
8. Kytke sähköjohtojen liitin lamppukokoonpanon liitäntään (Kuva 47).
9. Säädä ajovalot siten, että ne osoittavat haluttuun suuntaan. Katso [Ajovalojen säätö \(sivu 36\)](#).

Ajovalojen säätö

Säädä ajovalon suuntaus seuraavasti aina, kun ajovalokokoonpano vaihdetaan tai irrotetaan.

1. Pysäköi laite tasaiselle alustalle niin, että ajovalot ovat noin 7,6 m:n päässä seinästä (Kuva 48).
2. Mittaa etäisyys lattiasta ajovalon keskelle ja tee seinään merkki samalle korkeudelle.
3. Käännä virta-avain KÄYNNISSÄ-asentoon ja sytytä ajovalot.
4. Katso, mihin kohtaan seinää ajovalot osoittavat.

Ajovalojen säteen kirkkaimman osan tulee olla 20 cm seinään tehdyn merkin alapuolella (Kuva 48).



Kuva 48

g298100

5. Käännä ajovalokokoonpanoa ja säädä ajovalojen suuntausta kääntämällä ajovalokokoonpanon takaosassa olevia säätöruuveja (Kuva 47).
6. Kytke akut ja sulje konepelti. Katso [Akkujen kytkeminen \(sivu 35\)](#).

Akkujen huolto

Huomaa: Koneessa on neljä litium-ioniakkua.

Litium-ioniakku on hävitettävä tai kierrätettävä paikallisten ja kansallisten säännösten mukaisesti. Jos akku tarvitsee huoltoa, kysy neuvoa valtuutetulta Toro-jälleenmyyjältä.

Akussa ei ole muita käyttäjän huollettavia osia kuin tarrat. Takuu raukeaa, jos akku yritetään avata. Jos akun kanssa on ongelmia, kysy neuvoa valtuutetulta Toro-jälleenmyyjältä.

Akkulaturin huolto

Tärkeää: Kaikki sähkötyöt on teetettävä valtuutetulla Toro-jälleenmyyjällä.

Käyttäjän huoltotoimiin kuuluu vain laturin suojaaminen vaurioilta ja säältä.

Akkulaturin johtojen huolto

- Puhdista johdot nihkeällä liinalla jokaisen käytön jälkeen.
- Keri johdot, kun niitä ei käytetä.
- Tarkista ajoittain, että johdot ovat ehjiä. Vaihda ne tarvittaessa Toron hyväksymiin varaosiin.

Vetojärjestelmän huolto

Renkaiden huolto

Huoltoväli: 100 käyttötunnin välein—Tarkasta renkaiden ja vanteiden kunto.

100 käyttötunnin välein—Kiristä pyöränmutterit.

1. Tarkista, ettei renkaissa ja vanteissa ole kulumia tai vaurioita.

Huomaa: Reunakiveykseen tai vastaavaan osuminen voi vaurioittaa rengasta tai vannetta ja vioittaa pyörien suuntausta, joten tarkista renkaiden kunto pieninkin onnettomuuden jälkeen.

2. Kiristä pyöränmutterit momenttiin 108–122 N·m.

Ohjaus- ja jousitusosien tarkistus

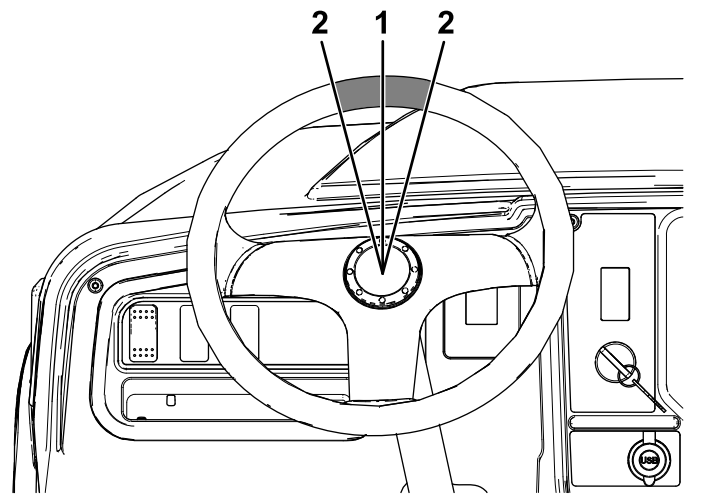
Huoltoväli: 100 käyttötunnin välein—Tarkista, että ohjauksessa ja jousituksessa ei ole löysiä tai vaurioituneita osia.

Kun ohjauspyörä on keskikohdassa ([Kuva 49](#)), käännä ohjauspyörää vasemmalle tai oikealle. Jos ohjauspyörää käännetään yli 13 mm vasemmalle tai oikealle eivätkä renkaat käänny, tarkista seuraavat ohjaus- ja jousitusosat ja varmista, että ne eivät ole löysällä tai vaurioituneet:

- Ohjausakselin ja ohjaushammastangon kokoonpanon välinen nivel

Tärkeää: Tarkista hammaspyörän akselin tiivisteen kunto ja kiinnitys ([Kuva 50](#)).

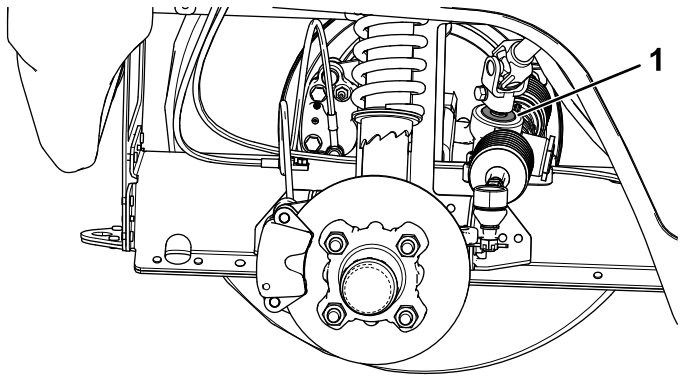
- Ohjaushammastangon kokoonpanon raidetangot



g320398

Kuva 49

1. Ohjauspyörä keskikohdassa
2. 13 mm ohjauspyörän keskikohdasta

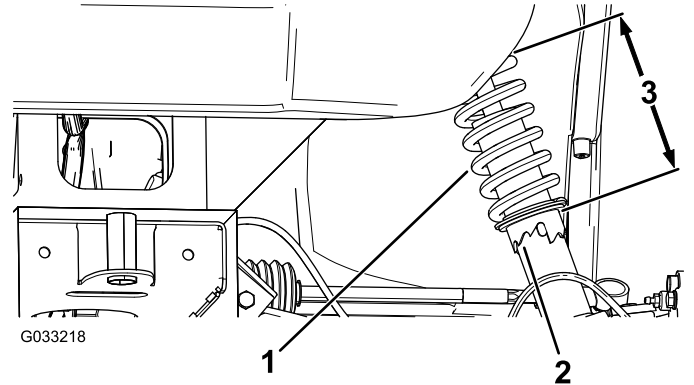


Kuva 50

g313576

1. Hammaspyörän akselin tiiviste

2. Jos pyörien kallistuksen suuntaus ei ole oikea, suuntaa pyörä pyörittämällä iskunvaimentimen kaulusta mutteriavaimella (Kuva 51).



G033218

g033218

Kuva 51

1. Iskunvaimentimen jousi
2. Kaulus
3. Jousen pituus

Etupyörien suuntauksen säätö

Huoltoväli: 100 käyttötunnin välein/Vuosittain (kumpi saavutetaan ensin)—Tarkista etupyörien kallistus ja aurasukulma.

Kallistuksen tai aurasukulman säädön valmistelu

1. Tarkista rengaspaineet ja varmista, että eturenkaiden paine on 0,83 bar.
2. Lisää kuljettajan istuimelle paino, joka vastaa keskimääräistä laitteen käyttäjän painoa, tai pyydä käyttäjää istumaan istuimella. Käyttäjän painon on pysyttävä istuimella koko säätötoimenpiteen ajan.
3. Työnnä laitetta tasaisella alustalla suoraan taaksepäin 2–3 m ja sitten suoraan eteenpäin alkuperäiseen aloituskohtaan. Näin jousitus pääsee asettumaan käyttäjän paikalla.

Kallistuksen säätö

Omistajan hankkimat työkalut: mutteriavain (Toro-osa 132-5069), ota yhteys valtuutettuun Toro-jälleenmyyjään.

Tärkeää: Säädä kallistuskulmaa vain, jos käytössä on etulisälaite tai jos renkaat kuluvat epätasaisesti.

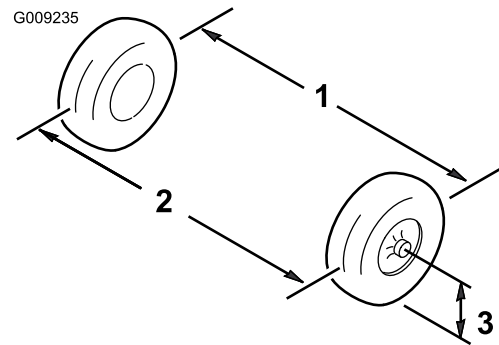
1. Tarkista kallistuksen suuntaus kussakin pyörässä. Suuntauksen on oltava niin lähellä neutraalia (nollaa) kuin mahdollista.

Huomaa: Renkaat on suunnattava niin, että kulutuspinta on tasaisesti maassa, jotta renkaiden epätasainen kuluminen vähenee.

Etupyörien aurasukulman säätö

Tärkeää: Varmista ennen aurasukulman säätöä, että kallistus on säädetty niin lähelle neutraalia kuin mahdollista. Katso kohta [Kallistuksen säätö \(sivu 38\)](#).

1. Mittaa eturenkaiden välinen etäisyys akselin korkeudelta eturenkaiden edestä ja takaa (Kuva 52).



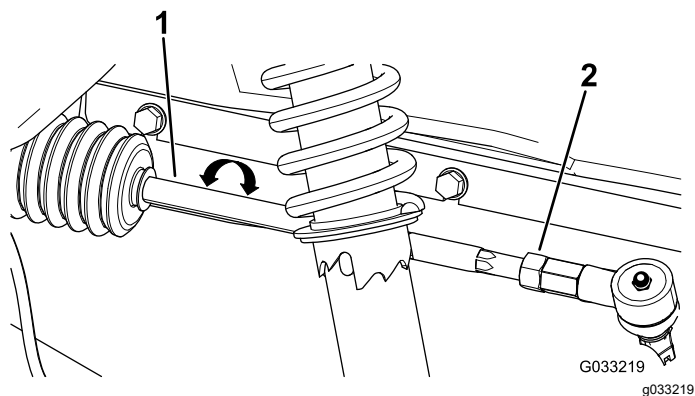
G009235

g009235

Kuva 52

1. Renkaan keskilinja – takapuolella
2. Renkaan keskilinja – etupuolella
3. Akselin keskilinja

2. Jos mittaustulos ei ole 0–6 mm, löysää raidetankojen ulommissa päissä olevia vastamuttereita (Kuva 53).



Kuva 53

1. Raidetanko 2. Vastamutteri

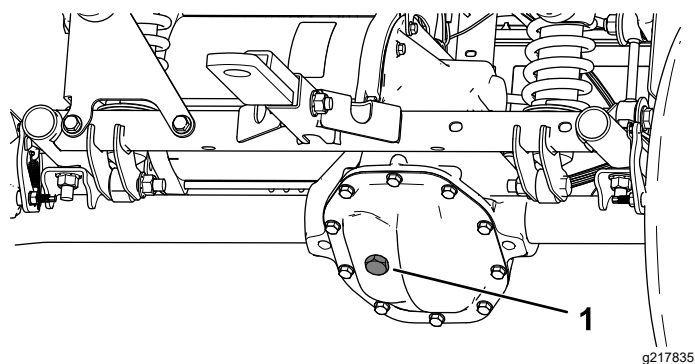
3. Pyöritä molempia raidetankoja, jolloin renkaiden etupuoli liikkuu sisään- tai ulospäin.
4. Kiristä raidetangon vastamutterit, kun säätö on oikea.
5. Varmista, että ohjauspyörä kääntyy kunnolla molempiin suuntiin.

Vaihteistoöljyn määrän tarkistus

Huoltoväli: 100 käyttötunnin välein—Tarkista vaihteistoöljyn määrä.

1. Pysäköi kone tasaiselle alustalle.
2. Kytke seisontajarru.
3. Katkaise virta ja irrota virta-avain.
4. Irrota vaihteiston täyttötulppa (Kuva 54).

Huomaa: Nesteen pinnan tulee ulottua täyttötulpan alareunaan saakka.



Kuva 54

1. Täyttötulppa

5. Jos öljyä on vähän, irrota täyttötulppa ja lisää määrityksen mukaista öljyä, kunnes sitä valuu ulos aukosta (Kuva 54).
6. Asenna täyttötulppa ja kiristä se momenttiin 20–27 N·m.

Vaihteistoöljyn vaihto

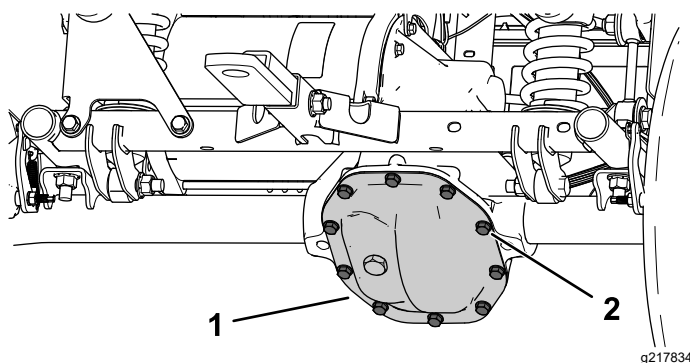
Huoltoväli: 100 käyttötunnin välein—Varmista, ettei vaihteistossa ole vuotoja.

800 käyttötunnin välein/Vuosittain (kumpi saavutetaan ensin)—Vaihda vaihteistoöljy.

Öljyalaatu: SAE 10W-30 (API-huoltoluokitus SJ tai korkeampi)

Öljytilavuus: 0,66 l

1. Aseta tyhjennysastia vaihteiston suojuksen alle (Kuva 55).



Kuva 55

1. Vaihteiston suojus 2. Pultit

2. Irrota pultit vaihteiston suojuksesta ja tyhjennä öljy kokonaan (Kuva 55).

Huomaa: Säilytä vaihteiston suojus ja pultit.

3. Asenna vaihteiston suojus aiemmin irrotetuilla pulteilla ja kiristä pultit momenttiin 22–32 N·m.
4. Irrota vaihteiston täyttötulppa ja lisää vaihteistoon määrityksen mukaista öljyä, kunnes sitä valuu ulos täyttöaukosta (Kuva 54).
5. Asenna täyttötulppa ja kiristä se momenttiin 20–27 N·m.

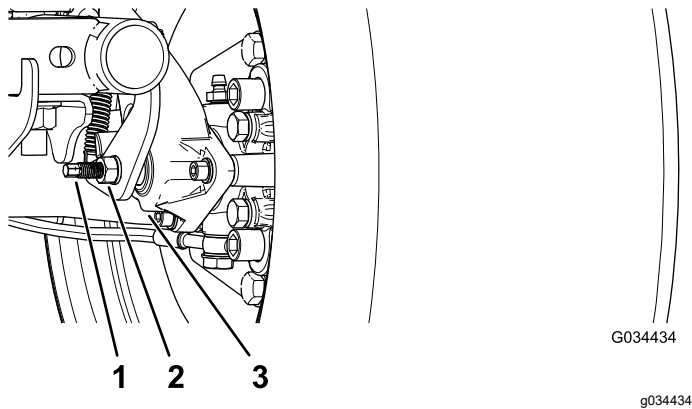
Jarrujen huolto

Seisontajarrun tarkistus

1. Kytke seisontajarru vetämällä seisontajarrun vipua itseäsi kohti, kunnes tunnet kireyttä.
2. Jos kireyttä ei tunnu, kun olet vetänyt seisontajarrun vipua itseäsi kohti 11,4–16,5 cm:n etäisyydelle kojelaudan P-symbolista, seisontajarrua on säädettävä. Katso kohta [Seisontajarrun säätö \(sivu 40\)](#).

Seisontajarrun säätö

1. Tarkista, että seisontajarru on vapautettu.
2. Nosta koneen takaosaa pukkien avulla. Katso [Koneen nosto \(sivu 28\)](#).
3. Käytä apuna kahta mutteriavainta: pidä jarrusatulassa olevaa säätötappia paikallaan toisella avaimella ja löysää vastamutteria 1/4 kierrosta toisella avaimella ([Kuva 56](#)).



Kuva 56

- | | |
|-----------------|----------------|
| 1. Säätötappi | 3. Jarrusatula |
| 2. Vastamutteri | |

4. Samalla kun pidät säätötappia ja vastamutteria paikoillaan, kiristä kääntämällä säätötappia ([Kuva 56](#)).
- Huomaa:** Toista tämä vaihe, kunnes pyörässä tuntuu vastusta.
5. Samalla kun pidät säätötappia ja vastamutteria paikoillaan, palaa takaisinpäin 1/4 kierrosta ([Kuva 56](#)).
6. Samalla kun pidät säätötappia ja vastamutteria paikoillaan, kiristä vastamutteri ([Kuva 56](#)).
7. Suorita vaiheet 1–6 toisellakin puolella.
8. Varmista, että seisontajarru on säädetty oikeaan kireyteen. Katso [Seisontajarrun tarkistus \(sivu 40\)](#).

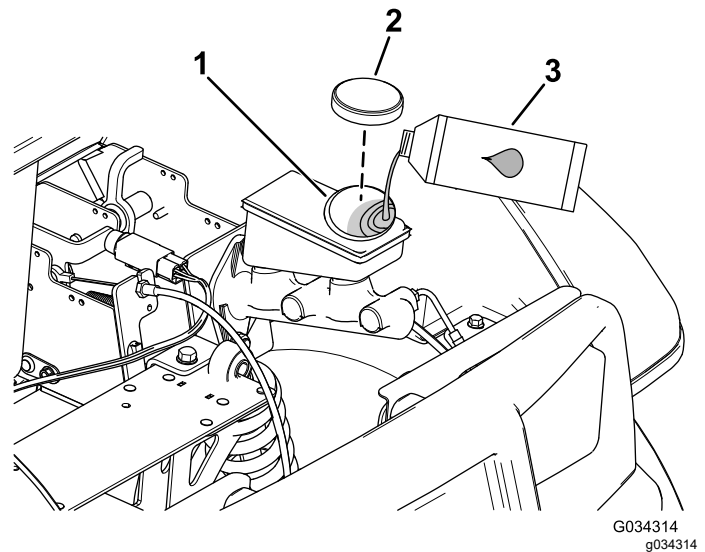
Huomaa: Jos seisontajarrua ei voi säätää vaadittuun kireyteen, jarrupalat voivat olla kuluneet ja ne on vaihdettava. Neuvoja saa valtuutetulta Toro-jälleenmyyjältä.

Jarrunesteen määrän tarkistus

Huoltoväli: Aina ennen käyttöä tai päivittäin Tarkista jarrunesteen määrä ennen moottorin ensimmäistä käyttökertaa.

Jarrunesteen tyyppi: DOT 3

1. Pysäköi kone tasaiselle alustalle, kytke seisontajarru, katkaise koneesta virta ja irrota virta-avain.
2. Nosta konepelti ylös, jotta pääset käsiksi jarrun pääsylinteriin ja säiliöön ([Kuva 57](#)).

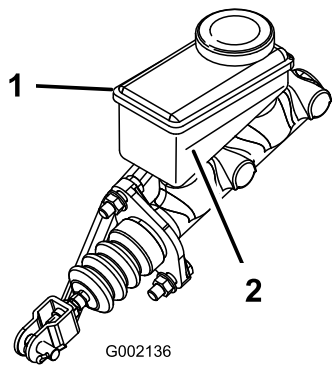


Kuva 57

- | | |
|-------------------------|----------------------|
| 1. Täyttökoulu (säiliö) | 3. DOT 3 -jarruneste |
| 2. Säiliön korkki | |

3. Katso nesteen määrä säiliön kyljestä ([Kuva 58](#)).

Huomaa: Pinnan on oltava vähimmäismäärän osoittavan viivan yläpuolella.



Kuva 58

g002136

1. Jarrunestesäiliö
2. Vähimmäismäärää osoittava viiva

4. Jos nestettä on liian vähän, tee seuraavat toimet:
 - A. Puhdista säiliön korkin ympäristö ja irrota korkki ([Kuva 57](#)).
 - B. Lisää DOT 3 -jarrunestettä säiliöön, kunnes nesteen pinta on vähimmäismäärän osoittavan viivan yläpuolella ([Kuva 58](#)).

Huomaa: Älä ylitäytä jarrunesteen säiliötä.

- C. Asenna säiliön korkki ([Kuva 57](#)).
5. Sulje koneen konepelti.

Jarrujen tarkistus

Huoltoväli: 100 käyttötunnin välein

Tärkeää: Jarrut ovat erittäin tärkeät laitteen turvallisuuden kannalta. Tarkasta ne huolellisesti suositellun huoltovälin mukaisesti, jotta ne toimivat mahdollisimman tehokkaasti ja turvallisesti.

- Tarkista jarrupäällysteen kuluneisuus ja vauriot. Jos päällysteen (jarrupalan) paksuus on alle 1,6 mm, vaihda jarrupäällyste.
- Tarkista jarrulevy ja muut osat liiallisen kulumisen ja muodonmuutosten varalta. Vaihda vääntyneet osat.
- Tarkista jarrunesteen määrä. Katso kohta [Jarrunesteen määrän tarkistus \(sivu 40\)](#).

Käyttö- ja seisontajarrun jarrupalojen vaihto

Huoltoväli: 400 käyttötunnin välein

Pyydä valtuutettua Toro-jälleenmyyjää tarkistamaan ja tarvittaessa vaihtamaan käyttö- ja seisontajarrun jarrupalat.

Jarrunesteen vaihto

Huoltoväli: 1000 käyttötunnin välein

Ota yhteys valtuutettuun Toro-jälleenmyyjään.

Rungon kunnossapito

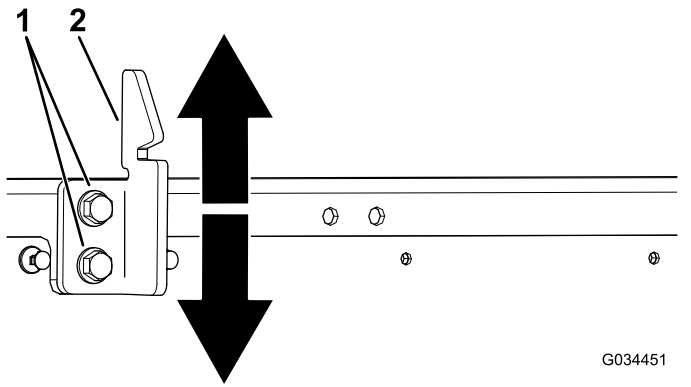
Kuljetuslavan salpojen säätö

Jos kuljetuslavan salpojen säätö on väärä, kuljetuslava tärisee ajon aikana pystysuunnassa. Salpojen pidikkeitä voi säätää, jotta salvat pitävät kuljetuslavan tiukasti runkoa vasten.

1. Varmista, että kuljetuslava lukittuu paikalleen.

Huomaa: Jos kuljetuslava ei lukitu, salvan vastakappale saattaa olla liian alhaalla. Jos kuljetuslava lukittuu mutta tärisee ajon aikana pystysuunnassa, salvan vastakappale on todennäköisesti liian ylhäällä.

2. Nosta kuljetuslava. Katso kohta [Kuljetuslavan nosto tyhjennysasentoon \(sivu 18\)](#).
3. Löysää kahta pulttia kuljetuslavan salvan vastakappaleessa ja siirrä vastakappaletta ylös tai alas tarpeen mukaan ([Kuva 59](#)).



Kuva 59

1. Pultit
2. Salvan vastakappale

4. Kiristä salvan vastakappaleen kahta pulttia ([Kuva 59](#)).
5. Sulje kuljetuslava monta kertaa ja varmista, että säätö on oikea.

Puhdistus

Laitteen pesu

Huoltoväli: Aina ennen käyttöä tai päivittäin—Pese kone.

Käytä koneen pesuun pelkkää vettä tai lisää veteen mietoa pesuainetta tarvittaessa. Koneen voi pestä rievulla.

Tärkeää: Älä puhdistu konetta suolapitoisella tai kierrätetyllä vedellä.

Tärkeää: Koneita ei suositella pestäväksi painepesurilla. Painepesu voi vahingoittaa sähköjärjestelmää, irrottaa tärkeitä tarroja tai huuhtoa pois tarpeellisen rasvan kitkakohtista. Vältä liiallista veden käyttöä erityisesti ohjauspaneelin, moottorin, moottorinohjaimen, laturin, kojelaudan taustan ja akkujen lähellä.

Varastointi

Varastointi

- Sammuta kone, irrota virta-avain ja odota, että kaikki liikkuvat osat pysähtyvät, ennen kuin poistut käyttäjän paikalta. Koneen on annettava jäähtyä ennen sen säätöä, huoltoa, puhdistusta tai varastointia.
- Älä säilytä konetta tai polttoainesäiliötä tilassa, jossa on avotuli, kipinöitä tai varmistusliekki (esimerkiksi vedenlämmitin tai muu vastaava laite).

Koneen varastointi

1. Pysäköi kone tasaiselle alustalle, kytke seisontajarru, sammuta moottori ja irrota virta-avain.
2. Puhdista kone kauttaaltaan liasta ja rasvasta, myös moottorin kotelon ulkopinnalta.
Tärkeää: Kone voidaan pestä miedolla pesuaineella ja vedellä. Älä pese konetta painepesurilla. Painepesu voi vahingoittaa sähköjärjestelmää tai huuhtoa pois tarpeellisen rasvan kitkakohdista. Vältä liiallista veden käyttöä erityisesti ohjauspaneelin, valojen, moottorin ja akun läheisyydessä.
3. Tarkista jarrut. Katso kohta [Jarrujen tarkistus \(sivu 41\)](#).
4. Rasvaa laite. Katso kohta [Laitteen voitelu \(sivu 31\)](#).
5. Tarkista rengaspaine. Katso kohta [Rengaspaineen tarkistus \(sivu 16\)](#).
6. Tarkista ja kiristä kaikki pultit, mutterit ja ruuvit. Korjaa tai vaihda kaikki vaurioituneet osat.
7. Maalaa kaikki naarmuuntuneet tai paljaat metallipinnat.

Huomaa: Maalia on saatavissa valtuutetulta Toro-jälleenmyyjältä.

8. Varastoi kone puhtaassa, kuivassa autotallissa tai varastotilassa **suojassa suoralta auringonvalolta, lämmönlähteiltä, sateelta ja kosteudelta**. Katso varastointia koskevat lämpötilavaatimukset **alla olevasta taulukosta**.

Yli 10 päivää kestävässä varastoinnissa on huolehdittava, että kone on viileässä ja kuivassa paikassa suojassa auringonvalolta, sateelta ja kosteudelta ja että akun varaustaso on vähintään 50 %.

Tärkeää: Näiden rajojen ulkopuoliset lämpötilat vahingoittavat akkuja.

Akkujen säilytyslämpötila vaikuttaa niiden käyttöikäen. Pitkäaikainen säilytys korkeassa lämpötilassa lyhentää akkujen käyttöikää. Säilytä konetta viileässä paikassa (ei alle nollassa asteessa).

Varastoinnin lämpötilavaatimukset

Varastointiolosuhteet	Lämpötilavaatimukset
Normaalit varastointiolosuhteet	-20...+45 °C
Äärimmäinen kuumuus – enintään yksi kuukausi	45–60 °C
Äärimmäinen kylmyys – enintään kolme kuukautta	-30...-20 °C

9. Jos haluat varastoida akut pitkäksi aikaa, noudata seuraavia ohjeita:
 - **1–6 kuukauden** varastointi: lataa tai tyhjennä akut 50 %:iin.
50 %:n lataus on ihanteellinen, sillä 100 %:n lataus heikentää akkuja nopeammin.
 - **Vähintään kuuden kuukauden** varastointi: lataa akut 100 %:iin.
 - Lataamisen jälkeen irrota akkulaturi virtalähteestä. Minimoi akkujen tyhjeneminen irrottamalla pääliitin varastoinnin ajaksi.
 - Jos jätät laturin koneeseen, se sammuu akkujen latauduttua eikä kytkeydy enää takaisin päälle, ellei laturia irroteta ja kytketä uudelleen.
 - **Vähintään 12 kuukauden** varastointi: varmista, että tarkistat varauksen **kuuden kuukauden välein**. Jos varaus on alle 50 %, akut on ladattava.
10. Peitä kone, jotta se pysyy suojassa ja puhtaana.

Vianetsintä

Akkulaturin virhekoodit

Ongelma	Mahdollinen syy	Korjaustoimenpiteet
Koodi E-0-0-1 tai E-0-4-7	1. Akun suurjännite	1. Varmista, että akun jännite on oikea ja että kaapelit on kytketty kunnolla. Varmista, että akku on hyvässä kunnossa.
Koodi E-0-0-4	1. Akunhallintajärjestelmän tai akun vika havaittu	1. Ota yhteys valtuutettuun Toro-jälleenmyyjään.
Koodi E-0-0-7	1. Akun ampeerituntirajoitus ylitetty	1. Mahdollisia syitä ovat akun heikko kunto, erittäin tyhjä akku, huonosti kytketty akku ja/tai suuri loiskuormitus akkua ladattaessa. Mahdolliset ratkaisut: Vaihda akku. Tarkista DC-liitännät. Poista loiskuormitus. Tämä virhe poistuu, kun laturi nollataan DC-virralla.
Koodi E-0-1-2	1. Väärä napaisuus	1. Akku on kytketty laturiin väärin. Varmista, että akun liitännät ovat kunnolla kiinni.
Koodi E-0-2-3	1. Korkea vaihtojännite (>270 V AC)	1. Kytke laturi vaihtovirtalähteeseen, joka tuottaa vakaan vaihtovirran välillä 85–270 V AC / 45–65 Hz.
Koodi E-0-2-4	1. Laturin alustus epäonnistui	1. Laturi ei kytkeytynyt päälle oikein. Irrota vaihtovirtaliitäntä ja akkuliitäntä 30 sekunniksi ja yritä sitten uudelleen.
Koodi E-0-2-5	1. Matalan vaihtojännitteen oskillaatiovirhe	1. Vaihtovirtalähde on epävakaa. Voi johtua alitehoisesta generaattorista tai merkittävän alitehoisista tulokaapeleista. Kytke laturi vaihtovirtalähteeseen, joka tuottaa vakaan vaihtovirran välillä 85–270 V AC / 45–65 Hz.
Koodi E-0-3-7	1. Uudelleenohjelmointi epäonnistui	1. Ohjelmiston päivitysvirhe tai komentosarjan virhe. Varmista, että uusi ohjelmisto on oikea.
Koodi E-0-2-9, E-0-3-0, E-0-3-2, E-0-4-6 tai E-0-6-0	1. Yhteysvirhe akun kanssa	1. Varmista, että signaalijohdot on kytketty akkuun kunnolla.

Akkulaturin vikakoodit

Ongelma	Mahdollinen syy	Korjaustoimenpiteet
F-0-0-1, F-0-0-2, F-0-0-3, F-0-0-4, F-0-0-5, F-0-0-6 tai F-0-0-7	1. Sisäinen laturivika	1. Irrota vaihtovirtaliitäntä ja akkuliitäntä vähintään 30 sekunniksi ja yritä sitten uudelleen. Jos vika toistuu, ota yhteys valtuutettuun Toro-jälleenmyyjään.

Koneen vikakoodit

Ongelma	Mahdollinen syy	Korjaustoimenpiteet
Koodi P156C, P156E	1. Ohjaimen määrittelyssä on virhe.	1. Ota yhteys valtuutettuun Toro-jälleenmyyjään.
Koodi P0226, P156C, B1107	1. Seisontajarru on kytkettynä samalla kun ETEENPÄIN- tai PERUUTUS-asento on valittuna. 2. Ajokytkimessä tapahtui virhe.	1. Vapauta seisontajarru. 2. Katkaise koneesta virta ja tarkista kytkinten toimivuus.
Koodi P0A54, P156C	1. Moottorin virta ylitti ohjaimelle määritetyn enimmäisrajan. 2. Koneessa on sisäisen virtakomponentin vika.	1. Käännä virta-avain PYSÄYTYS-asentoon, odota muutaman sekunnin ajan ja käännä avain takaisin KÄYNNISSÄ-asentoon. Tarkista kaikki akut ja suurivirtasäätimen liitännät. Jos ongelma jatkuu, ota yhteys valtuutettuun Toro-jälleenmyyjään. 2. Ota yhteys valtuutettuun Toro-jälleenmyyjään.
Koodi P2BE8, P2BE9	1. Pääkontaktorissa ilmeni vika.	1. Tarkista kosketusjohtimien, käämin ja kontaktien toiminta.
Koodi P0A44	1. Moottorin enimmäisnopeus ylittyi.	1. Käännä virta-avain PYSÄYTYS-asentoon, odota muutaman sekunnin ajan ja käännä avain takaisin KÄYNNISSÄ-asentoon. Tarkista, että kone toimii oikein.
Koodi P0226, P156C	1. Kaasua painetaan konetta käynnistettäessä. 2. Jonkin johtimen kytkentä on irronnut.	1. Vapauta poljin, käännä virta-avain PYSÄYTYS-asentoon, odota muutaman sekunnin ajan ja käännä avain takaisin KÄYNNISSÄ-asentoon. Tarkista, että kone toimii oikein. 2. Testaa johdotus ohjaimen ja kontaktorin, kytkinten ja tilan merkivalon välillä.
Koodi P0E8E, P156C	1. Akkujen jäljellä oleva varaus on alhainen. 2. Akut ovat tyhjentyneet täysin. 3. Sisäisen kondensaattorin esivaraus on alle 5 V.	1. Keskeytä käyttö, aja hitaasti lähimmälle latausasemalle ja lataa akut täyteen. 2. Hinaa kone latausasemalle ja lataa akut täyteen. 3. Lataa akut täyteen, käännä virta-avain PYSÄYTYS-asentoon, odota muutaman sekunnin ajan ja käännä avain takaisin KÄYNNISSÄ-asentoon. Tarkista, että kone toimii oikein.
Koodi P0A2F, P0A3C, P1502, P1511, P1512	1. Ohjain tai moottori on ylikuumentunut tai liian kylmä.	1. Selvitä, onko moottori tai ohjain erittäin kuuma tai kylmä, ja anna sitten koneen saavuttaa turvallinen lämpötila ennen normaalikäytön jatkamista.
Koodi P0A44, P1520	1. Moottorin kooderissa ilmeni vika. 2. Moottorin enimmäisnopeus ylittyi.	1. Tarkista moottorin kooderin (nopeusanturin) johdotus. 2. Käännä virta-avain PYSÄYTYS-asentoon, odota muutaman sekunnin ajan ja käännä avain takaisin KÄYNNISSÄ-asentoon. Tarkista, että kone toimii oikein.
Koodi P156D	1. Sisäinen ohjelmistovirhe.	1. Ota yhteys valtuutettuun Toro-jälleenmyyjään.

Huomautuksia:

Huomautuksia:

ETA:n/Ison-Britannian tietosuojailmoitus

Tapa, jolla Toro käyttää asiakkaiden henkilötietoja

Toro Company ("Toro") huolehtii asiakkaiden tietosuojasta. Tuotteiden ostamisen yhteydessä Toro voi kerätä joitain asiakasta koskevia henkilötietoja joko suoraan asiakkaalta tai paikalliselta Toro-yhtiöltä tai jälleenmyyjältä. Toro käyttää näitä tietoja sopimusvelvoitteiden täyttämiseen, kuten asiakkaan takuun rekisteröimiseen, takuuvaatimusten käsittelyyn tai yhteydenottoihin mahdollisissa tuotteiden takaisinvetokampanjoissa, sekä oikeutettuihin liiketoimintaan liittyviin tarkoituksiin, kuten asiakastyytyvyyden arviointiin, tuotteiden parantamiseen tai asiakkaita mahdollisesti kiinnostavien tuotetietojen tarjoamiseen. Toro voi jakaa asiakkaiden tietoja tytä- ja sisaryhtiölleen, jälleenmyyjilleen ja muille liiketoimintakumppaneille näiden tarkoitusten yhteydessä. Toro saattaa myös luovuttaa henkilötietoja lain niin edellyttäessä tai yhtiön myynnin, oston tai fuusion yhteydessä. Toro ei koskaan myy asiakkaiden henkilötietoja muille yhtiöille markkinointitarkoituksiin.

Asiakkaiden henkilötietojen säilytys

Toro säilyttää asiakkaiden henkilötietoja niin kauan kuin niitä tarvitaan edellä mainittuihin tarkoituksiin sekä lain vaatimusten mukaisesti. Lisätietoja sovellettavista säilytysajoista saa osoitteesta legal@toro.com.

Toron tietosuojaa koskeva vakuutus

Asiakkaan henkilötietoja voidaan käsitellä Yhdysvalloissa tai muissa maissa, joiden tietosuojalait eivät ole yhtä tiukat kuin asiakkaan asuinmaassa. Kun Toro siirtää asiakkaan tietoja tämän asuinmaan ulkopuolelle, tiedot suojataan ja niiden turvallisen käsittely varmistetaan lain edellyttämien toimenpiteiden avulla.

Pääsy ja korjaus

Asiakkaalla voi olla oikeus korjata tai tarkistaa henkilötietojaan tai vastustaa tai rajoittaa tietojen käsittelyä. Tätä voi pyytää lähettämällä sähköpostia osoitteeseen legal@toro.com. Mahdollisissa tietojen käsittelyä koskevissa huolenaiheissa voi ottaa yhteyden suoraan Toroon. Euroopassa asuvilla on oikeus valittaa tietosuojaviranomaiselle.

Tietoa Kalifornian osavaltion antamasta varoituksesta (Kalifornian lakiesitys 65)

Mikä tämä varoitus on?

Myytävässä tuotteessa saattaa olla seuraava varoitusmerkki:



VAROITUS: Syöpävaarallisuuteen ja lisääntymiseen liittyvä haitta –
www.p65Warnings.ca.gov.

Mikä on lakiesitys 65?

Lakiesitys 65 koskee kaikkia yrityksiä, jotka toimivat tai myyvät tuotteita Kaliforniassa tai valmistavat tuotteita, joita voidaan myydä Kaliforniassa tai tuoda Kaliforniaan. Se määrää, että Kalifornian kuvernööri ylläpitää ja julkaisee luettelon kemikaaleista, joiden tiedetään aiheuttavan syöpää, synnynnäisiä vikoja ja/tai muita lisääntymishäiriöitä. Vuosittain päivitettävä luettelo sisältää satoja kemikaaleja, joita monet jokapäiväisessä käytössä olevat tuotteet sisältävät. Lakiesityksen 65 tarkoituksena on tiedottaa yleisöä näille kemikaaleille altistumisesta.

Lakiesitys 65 ei kiellä näitä kemikaaleja sisältävien tuotteiden myyntiä, mutta se vaatii varoitusten esittämistä tuotteessa, tuotepakkauksessa tai tuoteasiakirjoissa. Lakiesityksen 65 mukainen varoitus ei tarkoita, että tuote rikkoisi tuoteturvallisuusvaatimuksia tai -standardeja. Itse asiassa Kalifornian hallitus on selventänyt, että lakiesityksen 65 mukainen varoitus "ei ole sääntelyyn liittyvä päätös siitä, onko tuote turvallinen vai vaarallinen". Monia näistä kemikaaleista on käytetty jokapäiväisessä käytössä olevissa tuotteissa vuosia ilman dokumentoitua haittaa. Lisätietoja on osoitteessa <https://oag.ca.gov/prop65/faqs-view-all>.

Lakiesityksen 65 mukainen varoitus tarkoittaa, että yritys on joko (1) arvioinut altistuksen ja tullut siihen tulokseen, että se ylittää "ei-merkittävän riskitason" tai (2) on päättänyt antaa varoituksen perustuen tietoihinsa luettelossa olevan kemiallisen aineen olemassaolosta, mutta ei arvioi altistusta.

Sovelletaanko tätä lakia kaikkialla?

Lakiesityksen 65 mukaiset varoitukset vaaditaan vain Kalifornian lainsäädännössä. Varoituksia on esillä Kaliforniassa erilaisissa ympäristöissä, muun muassa ravintoloissa, päivittäistavara-kaupoissa, hotelleissa, kouluissa ja sairaaloissa, sekä monenlaisissa tuotteissa. Lisäksi jotkin verkko- ja postimyyntiyritykset antavat lakiesityksen 65 mukaisia varoituksia verkkosivustoillaan tai myyntiluetteloissaan.

Miten Kalifornian varoitukset eroavat Yhdysvaltain liittovaltion rajoituksista?

Lakiesityksen 65 vaatimukset ovat usein tiukempia kuin Yhdysvaltain liittovaltion vaatimukset ja kansainväliset vaatimukset. Useat aineet edellyttävät lakiesityksen 65 mukaisen varoituksen, vaikka aineen pitoisuus on huomattavasti pienempi kuin liittovaltion rajoituksissa. Esimerkiksi lyijyä koskeva rajoitus lakiesityksen 65 mukaisen varoituksen puitteissa on 0,5 µg/vrk, mikä on selvästi liittovaltion ja kansainvälisiä vaatimuksia vähemmän.

Miksi kaikissa vastaavissa tuotteissa ei ole varoitusta?

- Kaliforniassa myytäviin tuotteisiin vaaditaan lakiesityksen 65 mukainen merkintä, vaikka sitä ei vaadita muualla myytäviin vastaaviin tuotteisiin.
- Lakiesitystä 65 koskevassa oikeudenkäynnissä voidaan päättää, että yritys voi joutua käyttämään tuotteissaan lakiesityksen 65 mukaisia varoituksia, mutta muihin vastaavia tuotteita valmistaviin yrityksiin ei välttämättä sovelleta kyseistä vaatimusta.
- Lakiesityksen 65 täytäntöönpano on epäjohdonmukaista.
- Yritys voi päättää olla antamatta varoituksia, koska se on tullut siihen tulokseen, ettei lakiesitys 65 edellytä sitä. Se, ettei tuotteessa ole varoitusta, ei tarkoita sitä, että tuotteella ei olisi samoja kemikaalipitoisuuksia.

Miksi tämä varoitus on Toro-tuotteissa?

Toro on päättänyt tarjota kuluttajille mahdollisimman paljon tietoa, jotta he voivat tehdä tietoon perustuvia päätöksiä ostamistaan ja käyttämistään tuotteista. Toro antaa varoituksia tietyissä tapauksissa, kun se tietää, että tuotteessa on yhtä tai useampaa luettelossa olevaa kemikaalia, mutta ei arvioi altistustasoa, koska kaikista luettelon kemikaaleista ei ole olemassa altistuksen raja-arvoja. Toro on varmuuden vuoksi päättänyt antaa lakiesityksen 65 mukaiset varoitukset, vaikka Toro-tuotteista saatu altistus voi olla vähäinen tai selvästi "ei-merkittävällä riskitasolla". Lisäksi jos Toro ei anna näitä varoituksia, Kalifornian osavaltio tai lakiesityksen 65 toimeenpanoa vaativat yksityiset tahot voivat haastaa Toron oikeuteen, mistä voi aiheutua huomattavia rangaistuksia.



Akun rajoitettu takuu

5 vuotta

Akku

Ladattavalle litium-ioniakulle annetaan materiaali- ja valmistusvirhetakuu viiden vuoden ajalle. Ajan mittaan akun käyttö vähentää täydellä latauksella käytettävissä olevaa tehokapasiteettia (ampeeeritunteja). Tehonkulutus vaihtelee käyttöominaisuuksien, lisävarusteiden, nurmen, maaston, säätöjen ja lämpötilan mukaan.

Taso	Vuotta	Päivää
1	≤ 2	0-730
2	$\leq 2,5$	731-910
3	≤ 3	911 - 1 095
4	$\leq 3,5$	1 096 - 1 275
5	≤ 4	1 276 - 1 460
6	$\leq 4,5$	1 461 - 1 643
7	≤ 5	1 644 - 1 826



Toron takuu

Kahden vuoden tai 1 500 tunnin rajoitettu takuu

Ehdot ja takuunalaiset tuotteet

The Toro Company antaa tälle Toron kaupalliselle tuotteelle ("tuote") kahden vuoden tai 1 500 käyttötunnin* (sen mukaan, kumpi saavutetaan ensin) materiaali- ja valmistusvirhetakuun. Tämä takuu koskee kaikkia tuotteita ilmastajia lukuun ottamatta (katso näiden tuotteiden erillinen takuulauselma). Jos takuehdot täyttyvät, korjaamme tuotteen veloituksetta. Tähän sisältyy vianmääritys, työ, osat ja kuljetus. Tämä takuu alkaa sinä päivämääränä, jolloin tuote toimitetaan alkuperäiselle ostajalle. * Koskee tuotteita, joissa on tuntilaskuri.

Takuuhuollon ohjeet

Ostajan vastuulla on ilmoittaa heti tuotteen maahantuojalle tai valtuutetulle jälleenmyyjälle, jolta tuote on ostettu, kun hän uskoo tuotteessa olevan takuunalaisen vian. Maahantuojien ja jälleenmyyjien yhteystiedot sekä tiedot takuuseen liittyvistä oikeuksista ja vastuista ovat saatavana osoitteesta:

Toro Commercial Products Service Department
8111 Lyndale Avenue South
Bloomington, MN 55420-1196
+1-952-888-8801 tai +1-800-952-2740
Sähköpostiosoite: commercial.warranty@toro.com

Omistajan vastuut

Tuotteen omistajan vastuulla on huolehtia *käyttöoppaassa* esitetyistä huolloista ja säädöistä. Tämä takuu ei kata korjauksia tuotevicioille, jotka aiheutuvat vaadittavien huoltojen ja säätöjen laiminlyönnistä.

Takuun ulkopuoliset kohteet ja viat

Kaikki takuuaikana ilmenevät tuoteviat ja häiriöt eivät ole valmistus- tai materiaalivirheitä. Tämä takuu ei kata seuraavia:

- Tuoteviat, jotka aiheutuvat muiden kuin Toron varaosien käytöstä tai ylimääräisten tai muutettujen ei-Toro-lisävarusteiden ja -tuotteiden asennuksesta ja käytöstä.
- Tuoteviat, jotka johtuvat suositeltujen huoltojen ja/tai säätöjen laiminlyönnistä.
- Tuoteviat, jotka johtuvat tuotteen liian rajusta, huolimattomasta tai piittaamattomasta käytöstä.
- Käytössä kuluneet osat, jotka eivät ole viallisia. Tuotteen normaalissa käytössä kuluvia osia ovat esimerkiksi jarrupalat ja -hihnat, kytkimen päällysteet, terät, kelat, rullat ja laakerit (suljetut tai rasvattavat), kiinteät terät, sytytystulpat, kääntöpyörät ja laakerit, renkaat, suodattimet, hihnat ja tietyt ruiskuttimen osat, kuten kalvot, suuttimet, virtausmittarit ja sulkuventtiilit.
- Viat, jotka aiheutuvat ulkopuolisista tekijöistä, kuten säästä, varastointikäytännöistä, likaantumisen tai hyväksymättömien polttoaineiden, jäähdytysnesteiden, voiteluaineiden, lisäaineiden, veden tai kemikaalien käytöstä.
- Soveltuvista vaatimuksista poikkeavien polttoaineiden (esim. bensiinin, dieselin tai biodieselin) laatuun tai toimintaan liittyvät ongelmat.
- Normaali melu, värinä, kulumisen ja heikentyminen. Normaali kulumisen kattaa esimerkiksi istuinten vaurioitumisen kulumisen tai hankaamisen seurauksena, maalipintojen kulumisen sekä naarmuuntuneet tarrat tai ikkunat.

Muut maat kuin Yhdysvallat ja Kanada

Asiakkaat, jotka ovat ostaneet Yhdysvalloista tai Kanadasta maahantuotuja Toro-tuotteita, saavat maansa, maakuntansa tai osavaltionsa mukaiset takuehdot Toro-jälleenmyyjältä. Jos olet jostakin syystä tyytymätön jälleenmyyjän palveluun tai jos tämä ei pysty toimittamaan takuuehtoja, ota yhteys valtuutettuun Toro-huoltoliikkeeseen.

Osat

Vaadittavan huollon mukaisesti vaihdettavat osat kuuluvat takuun piiriin niiden määritettyyn vaihtoajankohtaan asti. Tämän takuun mukaisesti vaihdetuille osille annetaan takuu alkuperäisen tuotetakuun ajaksi, ja ne siirtyvät Toron omistukseen. Toro tekee lopullisen päätöksen siitä, korjataanko osa tai kokoonpano vai vaihdetaanko se. Toro voi käyttää takuukorjauksiin kunnostettuja osia.

Syväpurkaus- ja litium-ioniakun takuu

Syväpurkaus- ja litium-ioniakun käyttöikänsä aikana tuottama kokonaiskilowattituntimäärä on rajallinen. Tapa, jolla akkua käytetään, ladataan ja huolletaan, voi joko pidentää tai lyhentää akun kokonaiskäyttöikää. Kun laitteen akkuja käytetään, niiden mahdollistama työmäärä latauskertojen välillä vähenee hitaasti, kunnes akut ovat kuluneet loppuun. Normaalisissa käytössä loppuun kuluneiden akkujen vaihto on tuotteen omistajan vastuulla. Huomautus (vain litium-ioniakku): lisätietoja on akun takuuasiakirjoissa.

Elinikäinen kampiakselin takuu (vain ProStripe 02657 -malli)

Prostripe-laitteessa, joka on varustettu alkuperäisellä Toro-kitkalevyllä ja Crank-Safe-teräjarrukytkimellä (integroitu teräjarrukytin (BBC) + kitkalevykokoonpano) alkuperäisenä laitteena ja jota alkuperäinen ostaja käyttää suositeltujen käyttö- ja huoltotoimenpiteiden mukaisesti, on elinikäinen takuu moottorin kampiakselin taittumisen varalta. Koneissa, joissa on kitka-aluslaatat, teräjarrukytinkyksiköt (BBC) ja muita vastaavia laitteita, ei ole elinikäistä kampiakselin takuuta.

Omistaja tekee huollot omalla kustannuksellaan

Moottorin viritys, voitelu, puhdistus ja kiillotus, suodattimien ja jäähdytysnesteen vaihto sekä suositeltujen huoltojen suorittaminen ovat esimerkkejä normaaleista huoltotoimista, jotka Toro-tuotteen omistajan on tehtävä omalla kustannuksellaan.

Yleiset ehdot

Tämä takuu oikeuttaa ainoastaan valtuutetun Toro-maahantuojan tai jälleenmyyjän tekemään korjaukseen.

The Toro Company ei ole vastuussa epäsuorista, satunnaisista tai väliillisistä vahingoista, jotka liittyvät tämän takuun kattamiin Toro-tuotteisiin. Tällaisia vahinkoja voivat olla esimerkiksi korvaavan tuotteen tai huollon hankkimiseen liittyvät kustannukset kohtuullisten vikajaksojen aikana tai kustannukset, jotka aiheutuvat siitä, että tuote ei ole käytettävissä takuhuollon aikana. Alla esitetty päästötakuu, jos se on sovellettavissa, on ainoa nimenomainen takuu. Kaikki hiljaiset takuut tuotteen sopivuudesta kauppatavaraksi tai tiettyyn tarkoitukseen ovat voimassa vain tämän nimenomaisen takuun ajan.

Joissakin osavaltioissa ei sallita satunnaisten tai väliillisten vahinkojen poissulkemista tai hiljaisen takuun keston liittyviä rajoituksia, joten yllä mainitut poikkeukset ja rajoitukset eivät välttämättä koske kaikkia ostajia. Tämä takuu antaa ostajalle tiettyjä laillisia oikeuksia. Ostajalla voi olla myös muita oikeuksia, jotka vaihtelevat osavaltioittain.

Päästötakuuta koskeva huomautus

Tuotteen päästöjen rajoitusjärjestelmä saattaa kuulua erillisen takuun piiriin Yhdysvaltojen Environmental Protection Agency:n EPA:n ja/tai California Air Resources Boardin CARB:n vaatimusten mukaisesti. Yllä mainitut tuntirajoitukset eivät koske päästöjen rajoitusjärjestelmän takuuta. Lisätietoja on tuotteen mukana toimitetussa tai moottorin valmistajan oppaisiin sisältyvässä moottorin päästöjärjestelmän takuulauselmassa (Engine Emission Control Warranty Statement).



Count on it.