



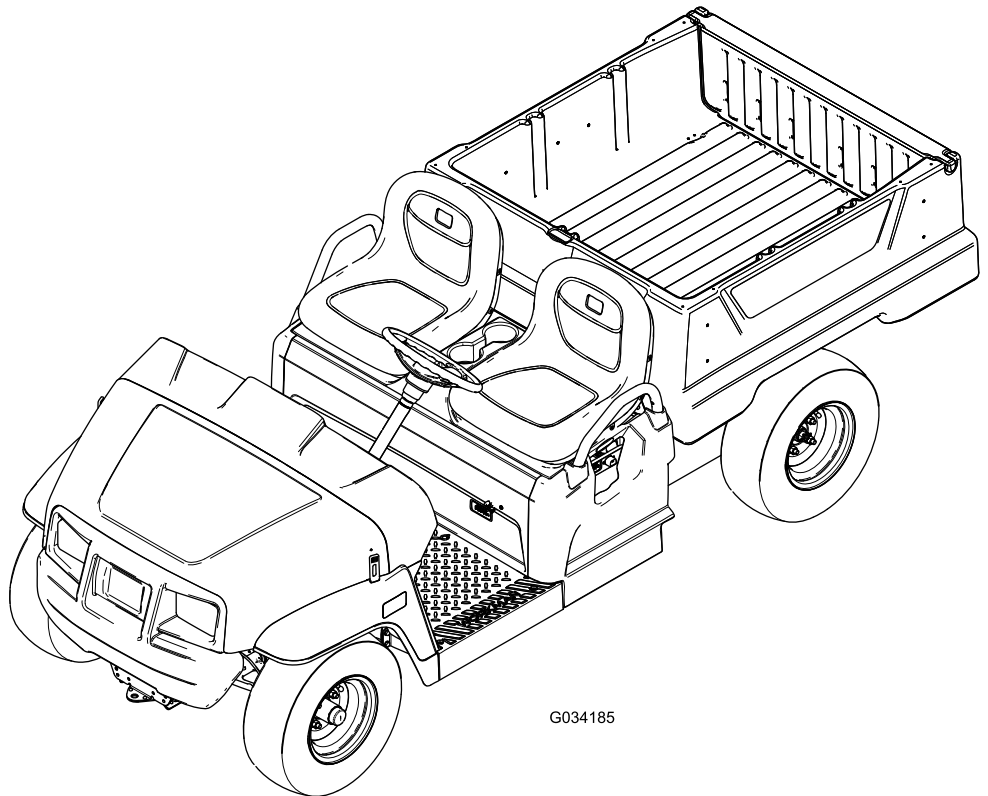
Count on it.

Gebruikershandleiding

Workman® GTX elektrisch multifunctioneel werkvoertuig

Modelnr.: 07043—Serienr.: 401400001 en hoger

Modelnr.: 07131TC—Serienr.: 400000000 en hoger



G034185



Dit product voldoet aan alle relevante Europese richtlijnen; zie voor details de aparte productspecifieke conformiteitsverklaring.

⚠ WAARSCHUWING

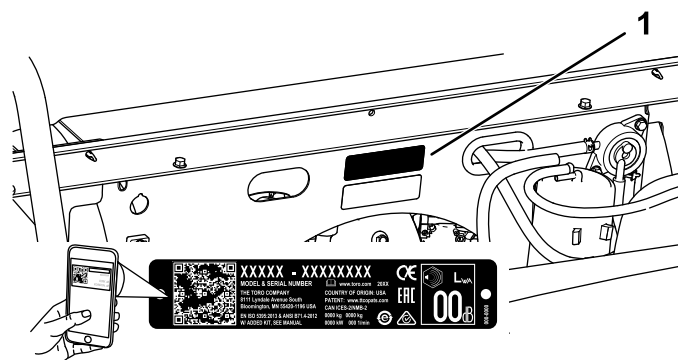
CALIFORNIË

Proposition 65 Waarschuwing

Het netsnoer van dit product bevat lood, een stof waarvan bekend is dat deze kanker, geboortefwijkingen of andere schade aan de voortplantingsorganen kan veroorzaken. Was altijd uw handen nadat u met deze onderdelen in aanraking bent geweest.

Accuklemmen, accupolen en dergelijke onderdelen bevatten lood en loodverbindingen. Van deze stoffen is bekend dat ze kanker en schade aan de voortplantingsorganen veroorzaken. Was altijd uw handen nadat u met deze onderdelen in aanraking bent geweest.

krijgen tot de garantie, onderdelen en andere productinformatie.



g235847

Figuur 1

Onderkant van stoel afgebeeld

1. Plaats van modelnummer en serienummer

Modelnr.: _____

Serienr.: _____

Inleiding

Dit multifunctionele werkvoertuig is voornamelijk bedoeld om mensen en ladingen materiaal te transporteren op kleine wegen en terrein.

Lees deze informatie zorgvuldig door, zodat u weet hoe u dit product op de juiste wijze moet gebruiken en onderhouden en om letsel en schade aan de machine te voorkomen. U bent verantwoordelijk voor het juiste en veilige gebruik van de machine.

U kunt op www.Toro.com rechtstreeks contact met Toro opnemen om trainingsmaterialen en informatie over productveiligheid en accessoires te verkrijgen, een verkoper te vinden of uw product te registreren.

Als u service, originele Toro onderdelen of aanvullende informatie nodig hebt, kunt u contact opnemen met een erkende servicedealer of met de klantenservice van Toro. U dient hierbij altijd het modelnummer en het serienummer van het product te vermelden. De locatie van het plaatje met het modelnummer en het serienummer van het product is aangegeven op [Figuur 1](#). U kunt de nummers noteren in de ruimte hieronder.

Belangrijk: U kunt met uw mobiel apparaat de QR-code op het plaatje met het serienummer (indien aanwezig) scannen om toegang te

Er worden in deze handleiding een aantal mogelijke gevaren en een aantal veiligheidsberichten genoemd met de volgende veiligheidssymbolen ([Figuur 2](#)), die duiden op een gevaarlijke situatie die zwaar lichamelijk letsel of de dood tot gevolg kan hebben als u de veiligheidsvoorschriften niet in acht neemt.



g000502

Figuur 2

Veiligheidssymbool

Er worden in deze handleiding twee woorden gebruikt om uw aandacht op bijzondere informatie te vestigen. **Belangrijk** attendeert u op bijzondere technische informatie en **Opmerking** duidt algemene informatie aan die bijzondere aandacht verdient.

Inhoud

Veiligheid	4	Veiligheid van de accu	32
Algemene veiligheid	4	Onderhoud van de accu's	33
Veiligheids- en instructiestickers	5	Zekeringen vervangen	36
Montage	8	Onderhoud van de koplampen	37
1 Het stuurwiel monteren (uitsluitend internationale modellen)	8	Onderhoud aandrijfsysteem	39
2 Het peil van de vloeistoffen en de druk in de banden controleren	8	Onderhoud van de banden	39
3 De remmen gebruiksklaar maken	9	De onderdelen van de stuurinrichting en ophanging controleren	39
4 De handleiding lezen en de documentatie in verband met de uitrusting van de machine bekijken	9	De uitlijning van de voorwielen afstellen	39
Algemeen overzicht van de machine	10	Het peil van de transaxlevloeistof controleren	40
Bedieningsorganen	11	Transaxle-olie verversen	41
Specificaties	14	Onderhouden remmen	42
Werktuigen/accessoires	14	De parkeerrem controleren	42
Voor gebruik	15	Parkeerrem afstellen	42
Veiligheidsinstructies voorafgaand aan het werk	15	Remvloeistofpeil controleren	42
Dagelijks onderhoud uitvoeren	15	De remmen controleren	43
Bandenspanning controleren	15	De service- en parkeerremblokken vervangen	43
Werking en gebruik van het accusysteem	15	Remvloeistof verversen	43
Een nieuwe machine inrijden	17	Onderhoud van het chassis	44
Tijdens gebruik	17	De vergrendelingen van de laadbak afstellen	44
Veiligheid tijdens het werk	17	Reiniging	44
De laadbak gebruiken	19	De machine schoonmaken	44
De accessoirebevestiging achteraan de laadbak gebruiken	21	Stalling	45
De machine stoppen	21	Veiligheid tijdens opslag	45
De laadbak laden	21	De machine stallen	45
Na gebruik	22	Problemen, oorzaak en remedie	46
Veiligheid na het werk	22		
De machine transporteren	22		
De machine slepen	23		
Een aanhangwagen trekken	23		
Onderhoud	24		
Aanbevolen onderhoudsschema	24		
Controlelijst voor dagelijks onderhoud	25		
Onderhoud van de machine in bijzondere omstandigheden	25		
Procedures voorafgaande aan onderhoud	26		
Veiligheid bij onderhoud	26		
De machine klaar maken voor onderhoud	26		
De machine omhoog brengen	27		
De motorkap openen	27		
De zitbank naar boven en beneden verstellen	27		
De zitbank verwijderen	28		
De zitbank monteren	28		
Smering	29		
De machine smeren	29		
De lagers in de voorwielen smeren	29		
Onderhoud elektrisch systeem	32		
Veiligheid van het elektrisch systeem	32		

Veiligheid

Deze machine voldoet aan de vereisten van SAE J2258.

Algemene veiligheid

Dit product kan lichamelijk letsel veroorzaken. Volg altijd alle veiligheidsinstructies op om ernstig letsel te voorkomen.

Dit product gebruiken voor andere doeleinden dan het bedoelde gebruik kan gevaarlijk zijn voor u of voor omstanders.

- Lees deze *Gebruikershandleiding* en zorg ervoor dat u deze begrijpt voordat u de motor start. Zorg dat alle gebruikers van dit product weten hoe ze het dienen te gebruiken en dat ze de waarschuwingen begrijpen.
- Geef uw volledige aandacht als u de machine gebruikt. Zorg ervoor dat u met niets anders bezig bent waardoor u kunt worden afgeleid, anders kan er letsel ontstaan of kan eigendom worden beschadigd.
- Houd handen en voeten uit de buurt van de bewegende onderdelen van de machine.
- Gebruik de machine enkel als de nodige schermen en andere beveiligingsmiddelen aanwezig zijn en naar behoren werken.
- Blijf met een rijdende machine steeds op een veilige afstand van omstanders.
- Laat geen kinderen het werkgebied betreden. Laat kinderen nooit de machine bedienen.
- Schakel de machine uit, zet de motor af en verwijder het sleuteltje voordat u onderhoudswerkzaamheden uitvoert.

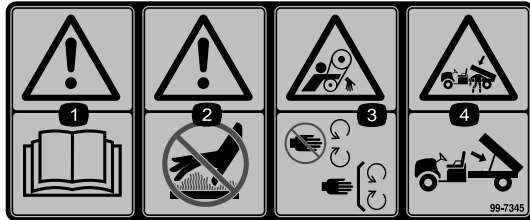
Onjuist gebruik of onderhoud van deze machine kan letsel tot gevolg hebben. Om het risico op letsel te verkleinen, dient u zich aan de volgende veiligheidsinstructies te houden en altijd op het veiligheidssymbool te letten, dat betekent: Voorzichtig, Waarschuwing of Gevaar – instructie voor persoonlijke veiligheid. Niet-naleving van deze instructies kan leiden tot lichamelijk of dodelijk letsel.

U vindt bijkomende veiligheidsinformatie op de betreffende plaatsen in deze handleiding.

Veiligheids- en instructiestickers



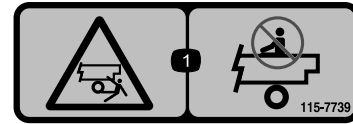
Veiligheidsstickers en veiligheidsinstructies zijn gemakkelijk zichtbaar voor de bestuurder en bevinden zich bij plaatsen waar gevaar kan ontstaan. Vervang alle beschadigde of ontbrekende stickers.



99-7345

decal99-7345

1. Waarschuwing – Lees de *Gebruikershandleiding*.
2. Heet oppervlak/gevaar voor brandwonden – Blijf op een veilige afstand van het hete oppervlak.
3. Risico om gegrepen te worden, riem – Blijf uit de buurt van bewegende onderdelen; houd alle beschermende delen op hun plaats.
4. Ledematen kunnen bekneld raken, laadbak – Ondersteun de laadbak met de steunstang.



115-7739

decal115-7739

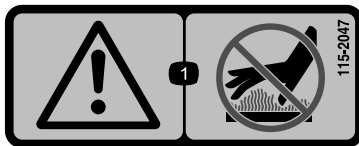
1. Kans op vallen, pletgevaar – Het is niet toegestaan passagiers te vervoeren.



120-9570

decal120-9570

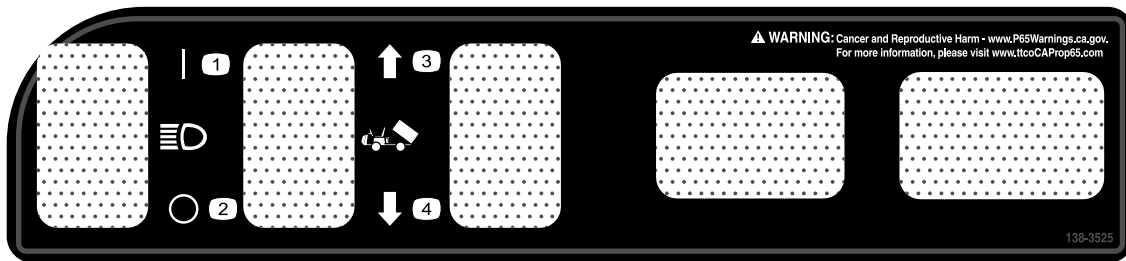
1. Waarschuwing – Blijf op afstand van bewegende delen; zorg dat alle beschermende delen op hun plaats zijn.



115-2047

decal115-2047

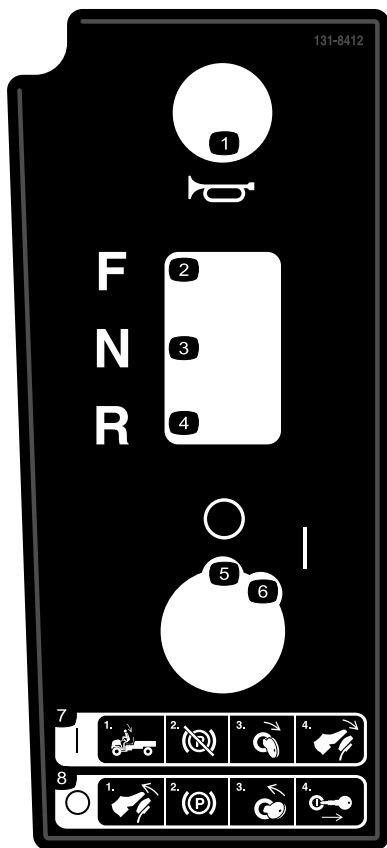
1. Waarschuwing – Raak het hete oppervlak niet aan.



138-3525

decal138-3525

1. Lamp – Aan
2. Lamp – Uit
3. De laadbak omhoog brengen.
4. De laadbak neerlaten.



131-8412

decal131-8412

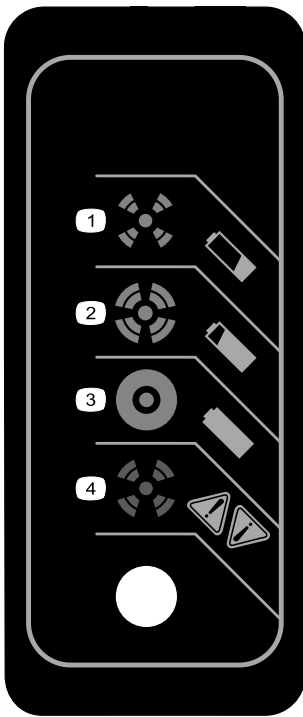
- | | |
|------------------|---|
| 1. Claxon | 5. Uit |
| 2. Vooruit | 6. Aan |
| 3. Neutraalstand | 7. Inschakelen – 1) Ga op de bestuurdersstoel zitten; 2) Schakel de parkeerrem uit; 3) Draai de contactschakelaar naar de start-stand; 4) Trap het pedaal in. |
| 4. Achteruit | 8. Uitschakelen – 1) Laat het pedaal opkomen; 2) Stel de parkeerrem in werking; 3) Draai de contactschakelaar naar de stop-stand; 4) Neem het sleuteltje uit het contact. |



131-8414

decal131-8414

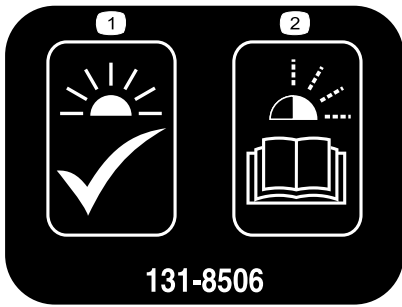
- | | |
|---|---|
| 1. Waarschuwing – Lees de <i>Gebruikershandleiding</i> . | 3. Kantelgevaar – Rijd langzaam hellingopwaarts of zijdelings tegen hellingen, neem bochten langzaam, rijd niet harder dan 26 km/uur, rijd langzaam als u een last trekt, rijd langzaam op oneffen terrein. |
| 2. Waarschuwing – Zorg ervoor dat u terdege opgeleid bent voor gebruik van de machine alvorens ermee te werken. | 4. Risico op vallen, gevaar voor het afsnijden van ledematen – vervoer geen passagiers in de laadbak, vervoer geen bijkomende passagiers tussen de stoelen, steek uw armen en benen niet buiten de machine tijdens gebruik. |



131-8495

decal131-8495

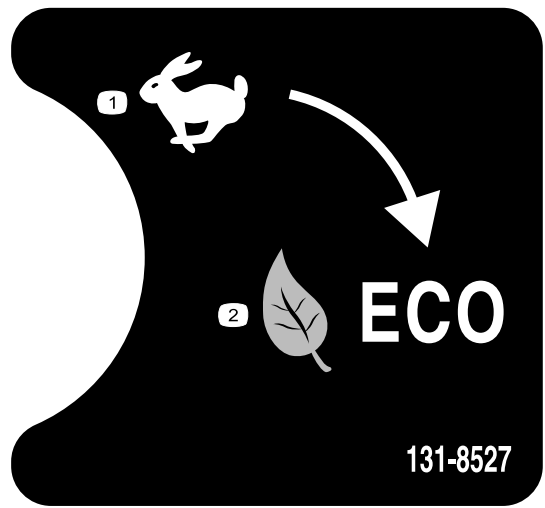
1. De accu is leeg.
2. De accu is bijna opgeladen.
3. De accu is opgeladen.
4. Laderfout; raadpleeg de handleiding van de lader voor de foutcodes.



131-8506

decal131-8506

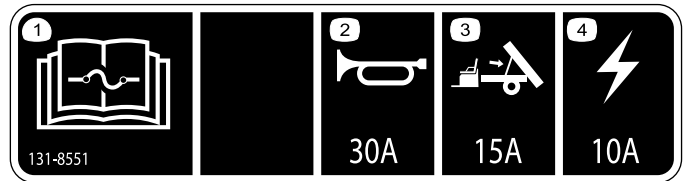
1. Ononderbroken licht – eenheid is klaar voor gebruik.
2. Knipperlicht – raadpleeg de handleiding van de lader voor de foutcodes.



131-8527

decal131-8527

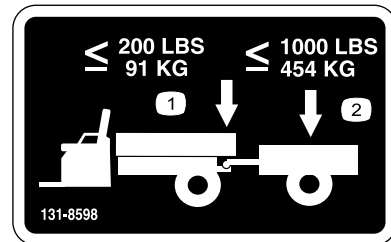
1. Prestatiemodus
2. Ecomodus



131-8551

decal131-8551

1. Lees de *Gebruikershandleiding* voor informatie over de zekering.
2. Claxon (30 A)
3. Optionele hefset (15 A)
4. Hoofdvoeding (10 A)



131-8598

decal131-8598

1. Maximaal gewicht van de laadbak 91 kg
2. Maximale gewicht van de aanhanger 454 kg

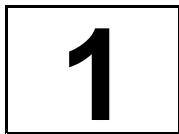
Montage

Losse onderdelen

Gebruik onderstaande lijst om te controleren of alle onderdelen zijn geleverd.

Procedure	Omschrijving	Hoeveelheid	Gebruik
1	Stuurwiel Stuurwioldop Ring (½") Stofkap	1 1 1 1	Het stuurwiel monteren (uitsluitend internationale modellen).
2	Geen onderdelen vereist	–	Het peil van de vloeistoffen en de druk in de banden controleren.
3	Geen onderdelen vereist	–	De remmen gebruiksklaar maken (inrijden).
4	Gebruikershandleiding Gebruikershandleiding van de motor Registratiekaart Inspectieformulier Kwaliteitscertificaat Sleuteltje	1 1 1 1 1 2	Lees de Gebruikershandleiding en bekijk de documentatie in verband met de uitrusting van de machine voordat u het voertuig in gebruik neemt.

Opmerking: Bepaal vanuit de normale bedieningspositie de linker- en rechterzijde van de machine.



Het stuurwiel monteren (uitsluitend internationale modellen)

Benodigde onderdelen voor deze stap:

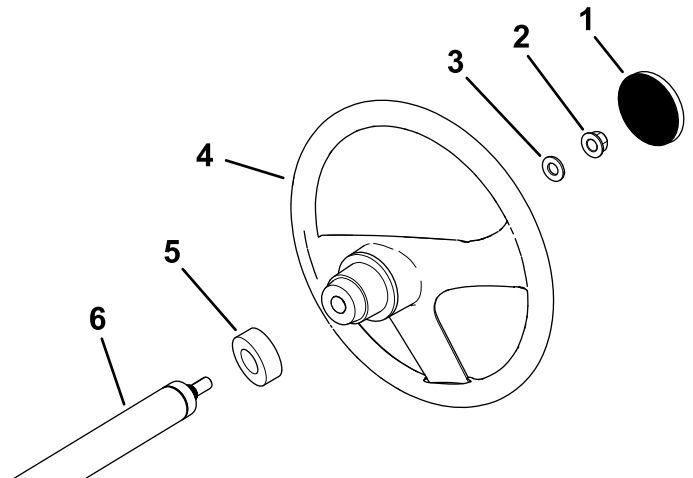
1	Stuurwiel
1	Stuurwioldop
1	Ring (½")
1	Stofkap

Procedure

1. Verwijder (indien aanwezig) de kap van de naaf van het stuurwiel (Figuur 3).
2. Verwijder de borgmoer (½") van de stuuras (Figuur 3).
3. Schuif het stuurwiel, de stofkap en de ring (½") op de stuuras (Figuur 3).

Opmerking: Zet de voorwielen recht en draai het stuurwiel zo dat de kleine spaak van het stuurwiel verticaal staat.

4. Zet het stuurwiel vast op de as met behulp van de borgmoer (½") en draai deze vast met 18-30 N·m.
5. Bevestig de kap op het stuurwiel (Figuur 3).



Figuur 3

- | | |
|------------------|--------------|
| 1. Stuurwielkap | 4. Stuurwiel |
| 2. Borgmoer (½") | 5. Stofkap |
| 3. Ring (½") | 6. Stuuras |

g198932

2

Het peil van de vloeistoffen en de druk in de banden controleren

Geen onderdelen vereist

Procedure

1. Controleer het peil van het accuzuur voordat u de machine gebruikt; zie [Het waterpeil van de accu's controleren \(bladz. 34\)](#).
2. Controleer of de accu's opgeladen zijn; zie [Accu's opladen \(bladz. 33\)](#).
3. Controleer het peil van de remvloeistof voordat u de motor start; zie [Remvloeistofpeil controleren \(bladz. 42\)](#).
4. Controleer de bandenspanning; zie [Bandenspanning controleren \(bladz. 15\)](#).

3

De remmen gebruiksklaar maken

Geen onderdelen vereist

Procedure

Om ervoor te zorgen dat het remsysteem optimaal functioneert, moet u de remmen gebruiksklaar maken (inrijden) voordat u het voertuig gaat gebruiken.

1. Laat het voertuig op volle snelheid rijden en rem dan om de machine snel te laten stoppen zonder de wielen te blokkeren.
2. Herhaal deze procedure 10 keer en wacht steeds 1 minuut voordat u opnieuw remt om te voorkomen dat de remmen oververhit raken.

Belangrijk: Deze procedure is het meest effectief als de machine is beladen met 227 kg.

4

De handleiding lezen en de documentatie in verband met de uitrusting van de machine bekijken

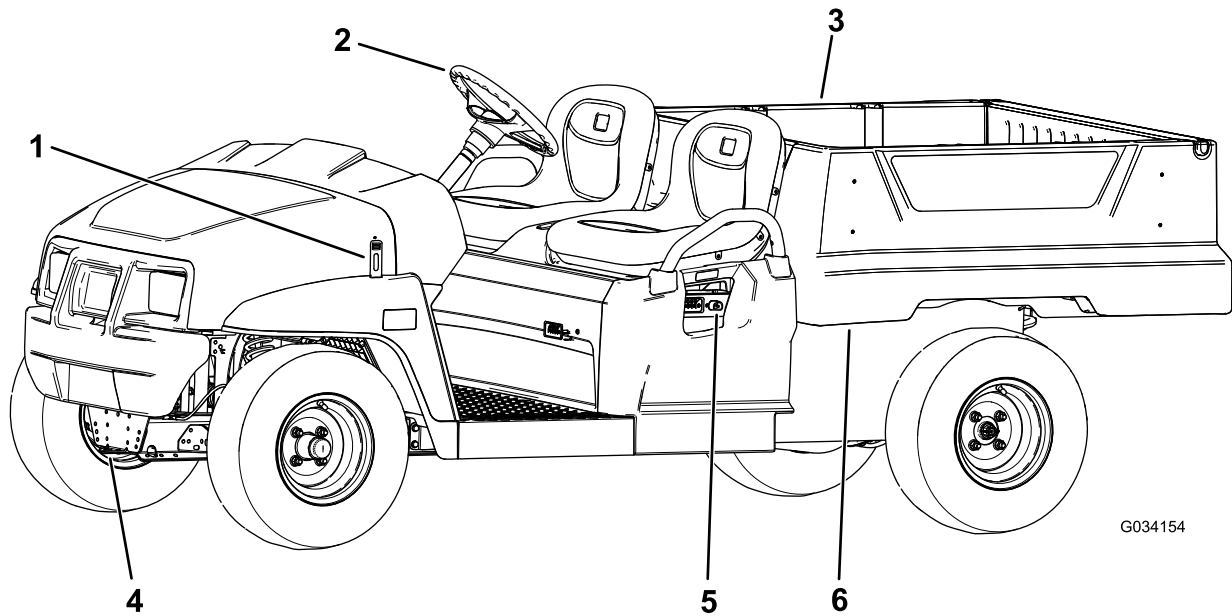
Benodigde onderdelen voor deze stap:

1	<i>Gebruikershandleiding</i>
1	Gebruikershandleiding van de motor
1	Registratiekaart
1	<i>Inspectieformulier</i>
1	Kwaliteitscertificaat
2	Sleuteltje

Procedure

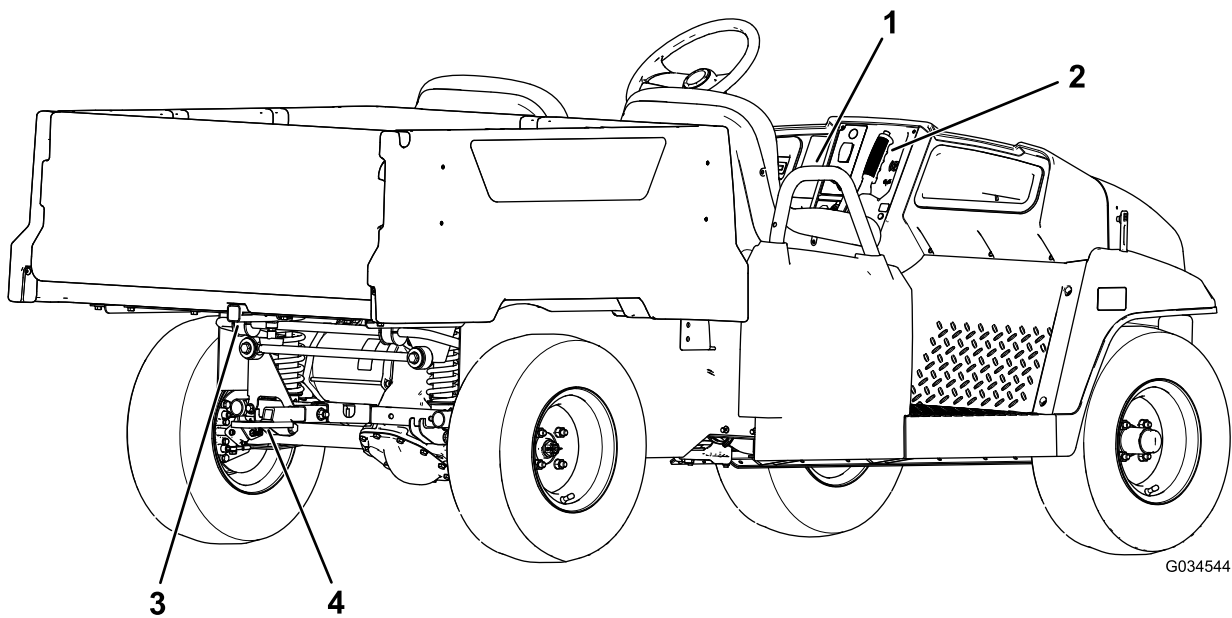
- Lees de *Gebruikershandleiding* en de gebruikershandleiding van de motor.
- Vul de registratiekaart in.
- Vul het *Inspectieformulier* in.
- Bekijk het *Kwaliteitscertificaat*

Algemeen overzicht van de machine



Figuur 4

- | | | |
|-----------------------------|-------------|-----------------------|
| 1. Sluiting van de motorkap | 3. Laadbak | 5. Acculader |
| 2. Stuurwiel | 4. Sleeplip | 6. Hendel van laadbak |

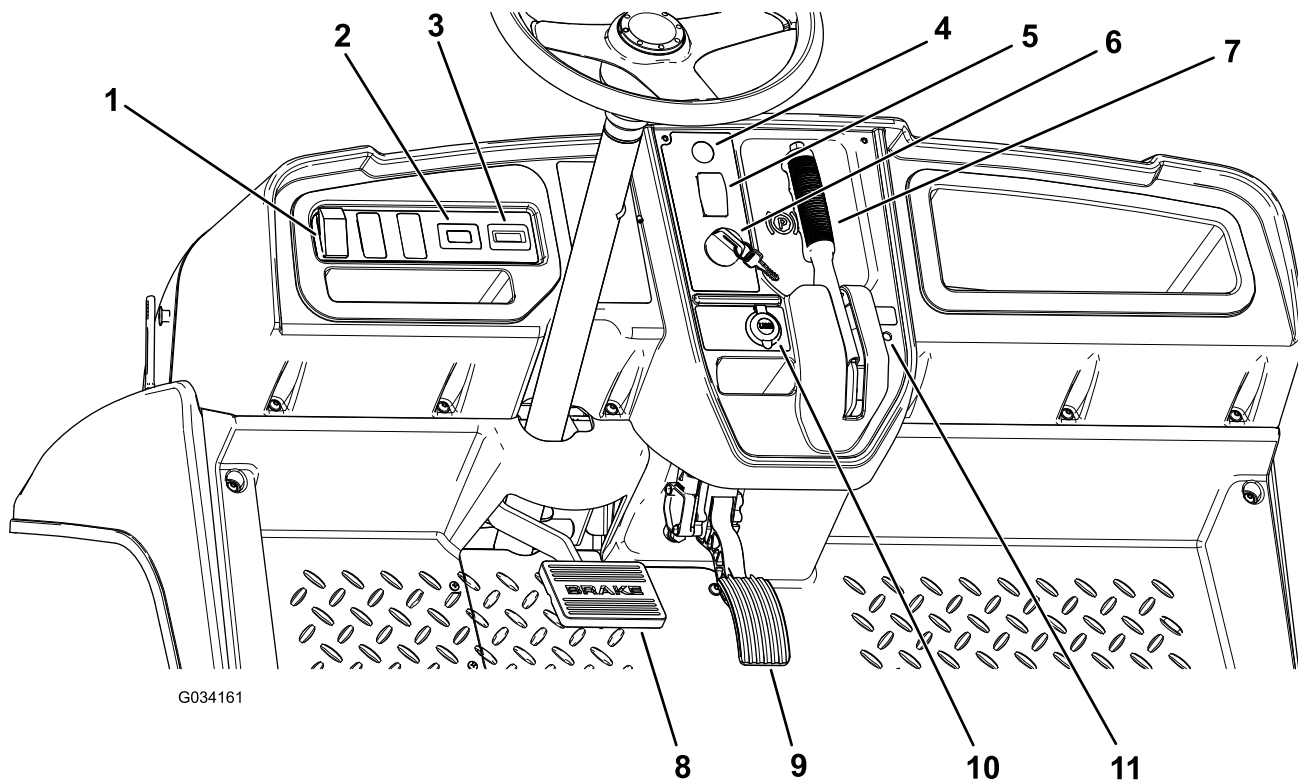


Figuur 5

- | | |
|-----------------------------|--|
| 1. Handgreep voor passagier | 3. Accessoirebevestiging achteraan laadbak |
| 2. Parkeerremhendel | 4. Koppelinrichting |

Bedieningsorganen

Schakelbord



Figuur 6

- | | |
|---|--------------------------|
| 1. Lichtschakelaar | 7. Parkeerremhendel |
| 2. Urenteller | 8. Rempedaal |
| 3. Accu-ontladingsindicator | 9. Gaspedaal |
| 4. Claxonknop (uitsluitend internationale modellen) | 10. Usb-aansluitpunt |
| 5. Schakelhendel | 11. Statusindicatorlicht |
| 6. Contactschakelaar | |

Gaspedaal

Gebruik het gaspedaal (Figuur 6) om de rijsnelheid van de machine te veranderen. Als u het gaspedaal intrapt, start u de machine. Als u het pedaal verder intrapt, verhoogt u de rijsnelheid. Als u het pedaal laat opkomen, vermindert de snelheid van de machine en slaat de machine af.

De maximumsnelheid vooruit in de prestatiemodus is 26 km per uur; zie Figuur 9.

De maximumsnelheid vooruit in de zuinige modus is 19 km per uur; zie Figuur 9.

Rempedaal

Met het rempedaal kunt u de machine tot stilstand brengen of de snelheid verminderen (Figuur 6).

⚠ VOORZICHTIG

Gebruik van een machine met versleten of onjuist afgestelde remmen kan tot persoonlijk letsel leiden.

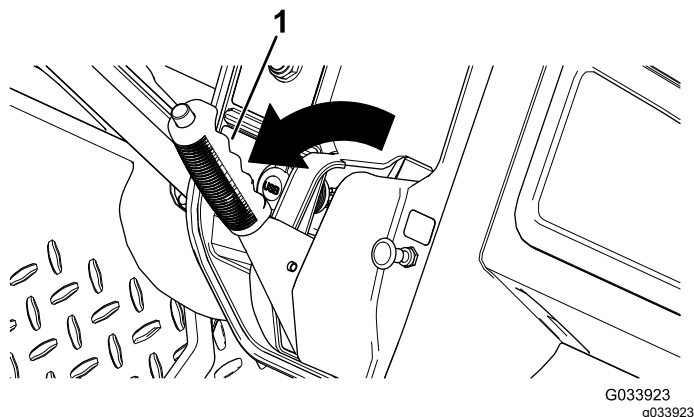
Als de vrije slag van het rempedaal tot de vloer van de machine minder dan 25 mm bedraagt, moeten de remmen worden afgesteld of gerepareerd.

Parkeerremhendel

De parkeerremhendel bevindt zich op het bedieningspaneel (Figuur 7).

Als u de motor afzet, moet u de parkeerrem in werking stellen om te voorkomen dat de machine per ongeluk in beweging komt. Als u de machine op een steile helling parkeert, moet u de parkeerrem in werking stellen.

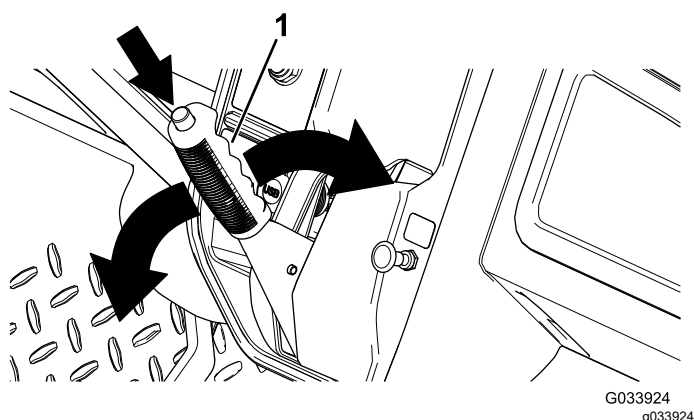
Om de parkeerrem in werking te stellen, moet u de parkeerremhendel naar u toe trekken (Figuur 7).



Figuur 7

1. Parkeerremhendel

Om de parkeerrem uit te schakelen, moet u de knop bovenaan de parkeerremhendel indrukken, de parkeerremhendel naar u toe trekken om de belasting weg te nemen, en de parkeerremhendel naar voren duwen (Figuur 8).



Figuur 8

1. Parkeerremhendel

Richtingschakelaar

De richtingschakelaar bevindt zich links van de parkeerremhendel. De parkeerremhendel heeft 3 standen: VOORUIT, ACHTERUIT en NEUTRAAL (Figuur 6).

Opmerking: De machine kan ingeschakeld zijn in om het even welke van deze 3 standen, maar rijdt enkel in de standen VOORUIT en ACHTERUIT.

Belangrijk: De machine moet altijd eerst tot stilstand worden gebracht voordat u van richting verandert.

Claxonknop

Uitsluitend internationale modellen

De claxonknop bevindt zich op het bedieningspaneel (Figuur 6). Druk op de knop om te claxonneren.

Lichtschakelaar

Gebruik de lichtschakelaar (Figuur 6) om de koplampen aan te zetten. Duw de schakelaar naar boven om de koplampen in te schakelen. Duw de schakelaar naar beneden om de koplampen uit te schakelen.

Accu-ontladingsindicator

De accu-ontladingsindicator bevindt zich aan de linkerkant van de stuurkolom (Figuur 6). De accu-ontladingsindicator geeft de resterende lading in de accu's aan. Als de accu's volledig zijn opgeladen ziet u 10 indicatiestreepjes, van 0 tot 1. Naarmate de accu leeg raakt, verdwijnen de indicatiestreepjes, te beginnen aan de rechterzijde van de meter. Zie [Werking en gebruik van het accusysteem \(bladz. 15\)](#) voor meer informatie over de accumeter.

Urenteller

De urenteller bevindt zich rechts van de lichtschakelaar (Figuur 6). Gebruik de urenteller om het totale aantal bedrijfsuren na te gaan. De urenteller gaat lopen als de contactschakelaar in de stand AAN wordt gezet of als de machine loopt.

Opmerking: Wanneer de machine loopt, zal de urenteller voortdurend knipperen, wat betekent dat de machine in gebruik is.

Usb-aansluitpunt

Het usb-aansluitpunt bevindt zich links van de parkeerremhendel (Figuur 6). Het aansluitpunt dient om mobiele toestellen van stroom te voorzien.

Belangrijk: Wanneer u het USB-aansluitpunt niet gebruikt, breng dan de rubberen plug aan om te voorkomen dat het aansluitpunt beschadigd raakt.

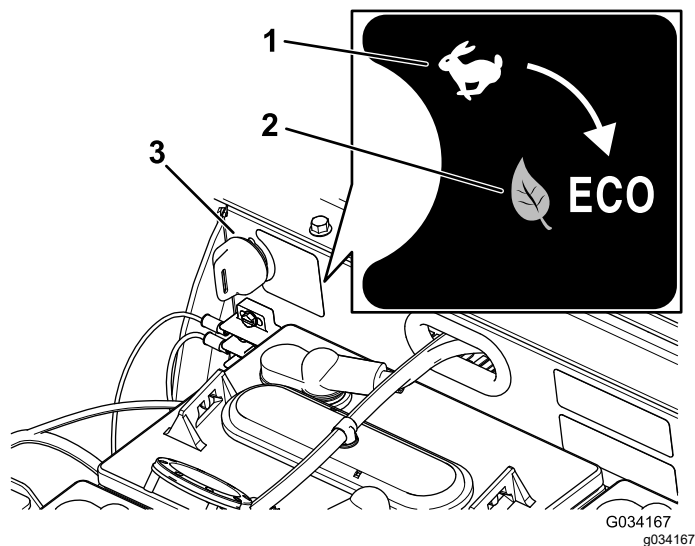
Contactschakelaar

Gebruik de contactschakelaar (Figuur 6) om de machine in- en uit te schakelen.

De contactschakelaar heeft 2 standen: AAN en UIT. Draai het sleuteltje naar rechts, naar de stand AAN, om de machine te gebruiken. Om de machine uit te schakelen draait u het sleuteltje linksom naar de stand UIT. Verwijder altijd het sleuteltje als u de machine verlaat.

Schakelaar van snelheidsbegrenzer

De schakelaar van de snelheidsbegrenzer bevindt zich onder de stoel en heeft 2 standen: PERFORMANCE (prestatiemodus) en ECONOMY (zuinige modus). Draai het sleuteltje naar rechts in de ZUINIGE MODUS om de maximale rijnsnelheid van de machine te beperken tot 19 km/u. Draai het sleuteltje naar links in de PRESTATIEMODUS om de maximale rijnsnelheid van de machine opnieuw in te stellen op 26 km/u; zie Figuur 9.



Figuur 9

- | | |
|-------------------|--------------------------------------|
| 1. PRESTATIEMODUS | 3. Schakelaar van snelheidsbegrenzer |
| 2. ZUINIGE MODUS | |

Statusindicatorlicht

Het statusindicatorlicht bevindt zich rechts van de parkeerremhendel op het bedieningspaneel (Figuur 6).

Als de machine is aangezet, zal het groene statusindicatorlicht blijven branden of knipperen.

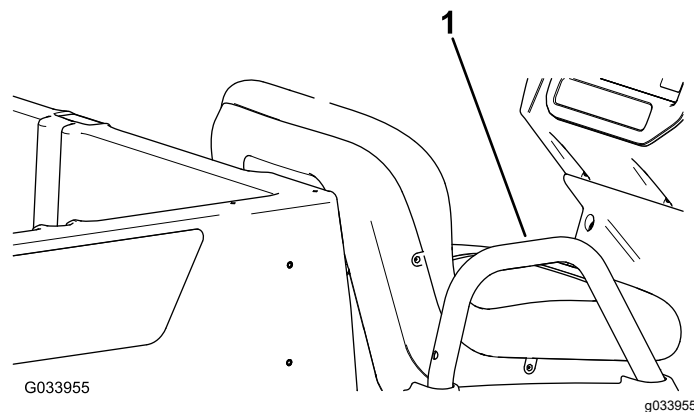
Als het licht blijft branden, is de machine klaar voor normaal gebruik. Als het licht knippert, is er een probleem dat opgelost dient te worden voordat u de machine normaal kunt gebruiken.

Als het statusindicatorlicht 2 keer knippert, is de parkeerrem ingeschakeld terwijl de richtingschakelaar in VOORUIT of ACHTERUIT staat. Zet de parkeerrem vrij om het statusindicatorlicht uit te schakelen.

Raadpleeg [Problemen, oorzaak en remedie \(bladz. 46\)](#) als het statusindicatorlicht meer dan 2 keer knippert.

Handgrepen voor passagier

De handgrepen voor de passagiers bevinden zich aan de buitenkanten van de stoelen (Figuur 10).



Figuur 10
Passagierszijde getoond

1. Handgreep voor passagier

Specificaties

Opmerking: Specificaties en ontwerp kunnen zonder voorafgaande kennisgeving worden gewijzigd.

Basisgewicht	633 kg (droog)
Nominale inhoud (op vlak terrein)	Totaalgewicht 544 kg, inclusief bestuurder (91 kg) en passagier (91 kg), lading, accessoires en werktuigen
Maximaal toelaatbaar totaalgewicht van voertuig – op vlak terrein	1177 kg in totaal, inclusief alle bovengenoemde gewichten
Maximaal laadvermogen (op vlak terrein)	363 kg in totaal, inclusief achteraan gemonteerde accessoires
Maximale capaciteit accessoirebevestiging achteraan laadbak	45 kg in totaal
Trekvermogen	Koppelgewicht: 91 kg Maximale gewicht van de aanhanger: 680 kg
Totale breedte	119 cm
Totale lengte	302 cm
Totale hoogte	127,5 cm
Afstand tot de grond	21,6 cm aan de voorkant, zonder lading of bestuurder 14 cm aan de achterkant, zonder lading of bestuurder
Wielbasis	220 cm
Wielloopvlak (middellijn tot middellijn)	Voor: 119 cm Achter: 119 cm
Lengte laadbak	Binnen: 102 cm Buiten: 114,3 cm
Breedte laadbak	Binnen: 98 cm Buitenkant van de bumpers: 107,3 cm
Hoogte laadbak	28 cm binnenzijde

*Genoemde specificaties indien voertuig is uitgerust met Trojan T-125 accu's.

**Het monteren van niet-standaard accu's kan de beschikbare capaciteit van de laadbak verminderen.

Werktuigen/accessoires

Een selectie van door Toro goedgekeurde werktuigen en accessoires is verkrijgbaar voor gebruik met de machine om de mogelijkheden daarvan te verbeteren en uit te breiden. Neem contact op met een erkende servicedealer of verdeler of ga naar www.Toro.com voor een lijst van alle goedgekeurde werktuigen en accessoires.

Gebruiksaanwijzing

Voor gebruik

Veiligheidsinstructies voorafgaand aan het werk

Algemene veiligheid

- Laat kinderen of personen die geen instructie hebben ontvangen, de machine nooit gebruiken of onderhoudswerkzaamheden daaraan verrichten. Plaatselijke voorschriften kunnen nadere eisen stellen aan de leeftijd van degene die met de machine werkt. De eigenaar is verantwoordelijk voor de instructie van alle bestuurders en technici.
- Zorg ervoor dat u vertrouwd raakt met de bedieningsorganen en de veiligheidssymbolen, en weet hoe u de machine veilig kunt gebruiken.
- Zorg ervoor dat u weet hoe u de machine en de motor snel kunt stoppen.
- Controleer of alle veiligheidsvoorzieningen en stickers op hun plaats zitten. Repareer of vervang veiligheidsvoorzieningen en vervang onleesbare of ontbrekende stickers. Gebruik de machine uitsluitend als deze aanwezig zijn en naar behoren werken.

Dagelijks onderhoud uitvoeren

Voer elke dag voordat u de machine start de procedures uit in het onderdeel Telkens voor gebruik/Dagelijks in [Controlelijst voor dagelijks onderhoud \(bladz. 25\)](#).

Bandenspanning controleren

Onderhoudsinterval: Bij elk gebruik of dagelijks

Aanbevolen bandenspanning voor- en achteraan: 1,65 tot 2,07 bar

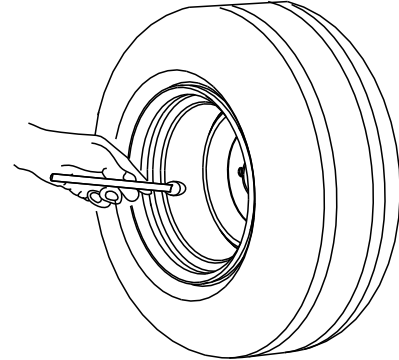
Belangrijk: De maximale bandenspanning op de wang van de band niet overschrijden.

Opmerking: De vereiste bandenspanning is afhankelijk van het gewicht dat u van plan bent te transporteren.

1. Controleer de bandenspanning.
 - Gebruik een lagere bandenspanning voor lichtere ladingen, voor minder

bodemcompactie, voor een soepeler rijgedrag en voor minder bandensporen op de grond.

- Gebruik een hogere bandenspanning om zwaardere ladingen met hogere snelheid te transporteren.
2. Indien nodig dient u de luchtdruk in de banden aan te passen door lucht in de banden te pompen of deze af te laten.



G001055

Figuur 11

g001055

Werking en gebruik van het accusysteem

Werking van een semitractieaccu

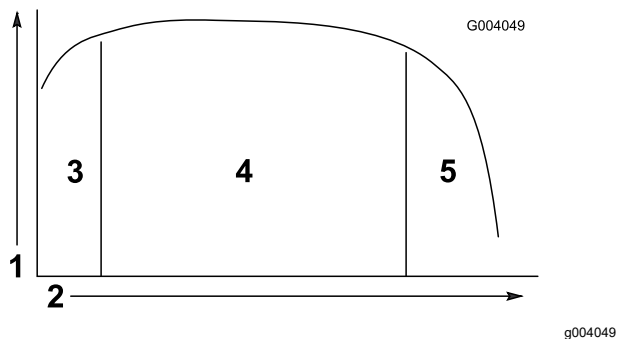
De machine bevat 8 loodzwavelzuur semitractieaccu's die zorgen voor de voeding van de motor en de accessoires. Een semitractieaccu verschilt van een accu die wordt gebruikt in een auto. Een autoaccu moet een stroomstoot geven om de motor te starten en zorgen voor de elektrische energie voor de verlichting en de accessoires als de motor is afgezet of stationair loopt. De wisselstroomdynamo laadt vervolgens de accu voortdurend op als de auto rijdt. Als gevolg hiervan zal de laadtoestand van een autoaccu zelden lager zijn dan 90% van het maximale niveau.

Een semitractieaccu is bedoeld als de belangrijkste stroombron en moet constant vermogen leveren. Een semitractieaccu ontladt gewoonlijk tot 20-30% van de maximale laadtoestand. Een dergelijke ontlading wordt beschouwd als een diepe ontlading.

Belangrijk: Herhaaldelijk diep ontladen verkort de levensduur van de accu.

Een loodzwavelzuuraccu produceert stroom dankzij een chemische reactie tussen loden platen en zwavelzuur. Als de accu wordt opgeladen, wordt de chemische reactie omgekeerd, waardoor de accu opnieuw stroom produceert.

Een accu is onderhevig aan slijtage en heeft een beperkte levensduur (Figuur 12). Een nieuwe accu heeft een inrijperiode nodig om een efficiënte stroomproductie op gang te brengen. Deze inrijperiode moet gewoonlijk 100 tot 150 ontlad-/laadcycli omvatten.



Figuur 12
Tabel levensduur accu

- | | |
|-------------------------------------|---------------------------------------|
| 1. Accuvermogen | 4. Beste deel van levensduur van accu |
| 2. Ontlaad-/laadcycli | 5. Einde van levensduur van accu |
| 3. Inrijperiode (100 tot 150 cycli) | |

Na de inrijperiode heeft de accu gedurende vele cycli een hoog vermogen. Het aantal cycli waarin een accu goede prestaties zal leveren, is afhankelijk van de volgende zaken:

- Onderhoud van de accu – verkeerd onderhoud bekort de levensduur van een accu aanzienlijk.
- Diepte van de ontlading tussen laadcycli – **hoe dieper een accu op regelmatige basis wordt ontladen tussen de laadcycli, des te korter is de levensduur van de accu.**
- Laadfrequentie – laad de accu's wanneer mogelijk volledig op.

Belangrijk: Het geheel ontladen van de accu's beschadigt deze en verkort hun levensduur.

- Laag waterpeil – als de loden platen bloot komen te liggen, kunnen de accu's permanent beschadigd worden. Doe het volgende om het accuzuur op het juiste peil te houden:

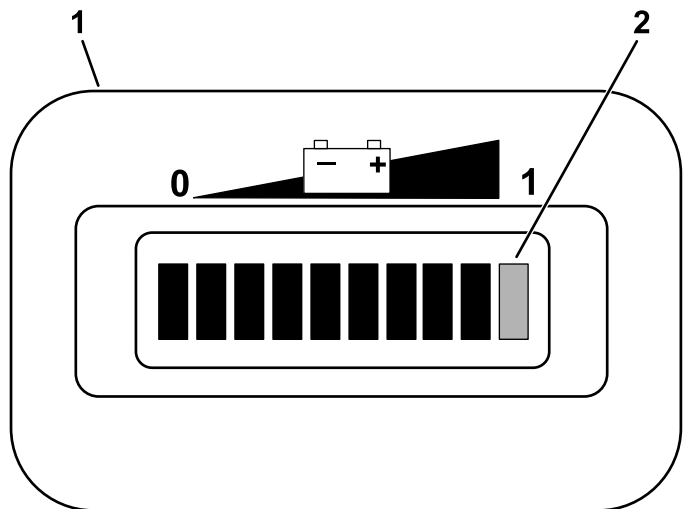
Als de accu's volledig opgeladen zijn, vult u de accu's bij met gedistilleerd of gediïoniseerd water; zie [Het waterpeil van de accu's controleren \(bladz. 34\)](#) en [De accu's bijvullen met gedistilleerd of gediïoniseerd water \(bladz. 35\)](#).

Belangrijk: Laad de accu's volledig op voordat u ze bijvult met water. Tijdens het opladen zet het accuzuur uit; als u een accu bijvult voordat deze volledig opgeladen is, kan het accuzuur overstromen en uit de ontluchting lekken.

Aan het einde van de levensduur van een accu zal de accu langzaam zijn elektrisch laadvermogen verliezen.

Gebruik van het accusysteem

Als de accu's geheel geladen zijn dan licht het tiende (geheel rechtse) element van de accu-ontladingsindicator op (Figuur 13).

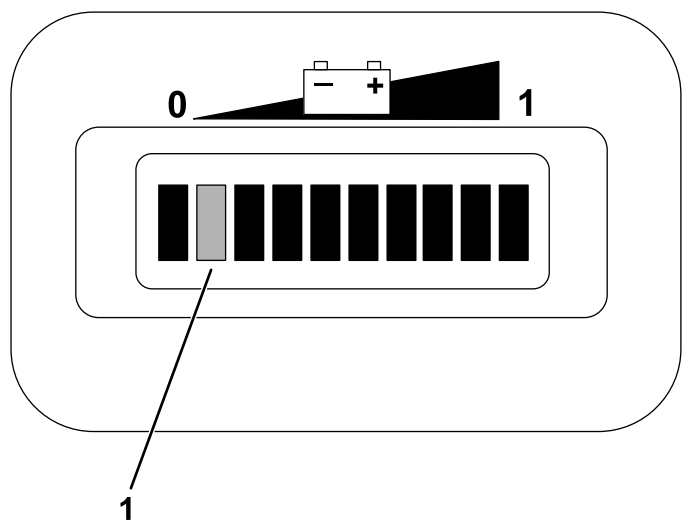


Figuur 13

- | | |
|-----------------------------|--------------------------------|
| 1. Accu-ontladingsindicator | 2. Streepjes van laadindicator |
|-----------------------------|--------------------------------|

Als u de machine gebruikt, zullen de streepjes verdwijnen naarmate de stroom die de accu's leveren, wordt verbruikt.

Het strekt tot aanbeveling de accu op te laden wanneer het tweede streepje van links bereikt is op de accu-ontladingsindicator. [Figuur 14](#)



Figuur 14

- | |
|---|
| 1. De 2 streepjes links knippen om beurten tot u de accu's oplaadt. |
|---|

Als u de machine blijft gebruiken met slechts 2 resterende streepjes, gaan de streepjes beurtelings knippen.

Belangrijk: Als het tweede streepje van links op de accu-ontladingsindicator bereikt is, kan de machine overschakelen op een 'verlaagde snelheid'-modus; in deze modus worden de accu's beschermd, maar langdurig gebruik in deze modus kan schade toebrengen aan de accu's en/of de machine. Om dit te voorkomen, dient u te vermijden dat u de accu's ontladend tot het tweede streepje van links. Laad de accu's onmiddellijk op. Als de accu's geheel ontladen raken schakelt de machine uit. *Zorg ervoor dat de accu's nooit volledig ontladen raken.*

Belangrijk: Voor een maximale levensduur van de accu's moet u de accu's altijd opladen voordat de indicator het tweede streepje van links op het scherm bereikt. Als u de accu's regelmatig tot minder dan het tweede streepje van links ontladend, hebben de accu's een kortere levensduur.

Een nieuwe machine inrijden

Onderhoudsinterval: Na de eerste 100 bedrijfsuren—Neem de richtlijnen voor het inrijden van een nieuwe machine in acht.

Neem de richtlijnen voor het inrijden van een nieuwe machine in acht om ervoor te zorgen dat deze goede prestaties levert en een lange levensduur heeft.

- Controleer regelmatig de remvloeistof en het waterpeil van de accu's.
- Tijdens de eerste uren van de inrijperiode van een nieuwe machine moet u krachtig remmen vermijden. Nieuwe remvoeringen leveren pas na enkele bedrijfsuren optimale prestaties doordat de remmen dan als gevolg van het gebruik zijn gepolijst (ingereden).
- Zie het hoofdstuk [Onderhoud \(bladz. 24\)](#) voor bijzondere controles op rustige momenten.
- Controleer de stand van de voorwielophanging en stel af indien nodig.

Tijdens gebruik

Veiligheid tijdens het werk

Algemene veiligheid

- De eigenaar/bestuurder is verantwoordelijk voor ongevallen die kunnen leiden tot lichamelijk letsel

en materiële schade, en hij kan zulke ongevallen voorkomen.

- Passagiers mogen alleen op de daarvoor bedoelde stoelen zitten. Vervoer geen passagiers in de laadbak. Hou omstanders en huisdieren tijdens het werk uit de buurt van de machine.
- Draag geschikte kleding en uitrusting, zoals oogbescherming, een lange broek, stevige schoenen met een gripvaste zool en gehoorbescherming. Draag lang haar niet los en draag geen bungelende juwelen.
- Gebruik de machine niet als u ziek, moe of onder de invloed van alcohol, medicijnen of drugs bent.
- Bedien de machine uitsluitend buitenshuis of in een goed geventileerde ruimte.
- U mag het maximaal toelaatbare totaalgewicht van de machine niet overschrijden.
- Ga extra voorzichtig te werk als u de machine gebruikt met een zware lading in de laadbak. Hoe zwaarder de lading, des te moeilijker het is om de machine te keren of tot stilstand te brengen.
- Te grote ladingen transporteren in de laadbak vermindert de stabiliteit van de machine.
- Materiaal transporteren dat niet kan worden vastgemaakt aan de machine, zoals een grote tank met vloeistof erin, heeft een nadelig effect op de stabiliteit en het stuur- en remgedrag van de machine.
- Voordat u de motor start: zorg dat de parkeerrem in werking is gesteld en u zich in de bestuurderspositie bevindt.
- U en uw passagiers moeten blijven zitten wanneer de machine rijdt. Houd uw handen aan het stuurwiel; uw passagiers moeten de daartoe voorziene handgrepen gebruiken. Houd uw armen en benen te allen tijde binnen de machine.
- Bedien de machine uitsluitend wanneer de zichtbaarheid goed is. Kijk uit voor gaten, geulen, hobbels, stenen of andere verborgen objecten. De machine kan omslaan op oneffenheden in het terrein. In hoog gras zijn obstakels niet altijd zichtbaar. Wees voorzichtig bij het naderen van blinde hoeken, struiken, bomen, en andere objecten die uw zicht kunnen belemmeren.
- Kijk altijd goed uit en vermijd laag overhangende objecten, zoals boomtakken, deurposten, loopbruggen, enz.
- Kijk achterom en omlaag voordat u de machine achteruitrijdt om er zeker van te zijn dat de weg vrij is.
- Rij de machine niet in de buurt van steile hellingen, greppels of dijken. De machine kan plotseling omslaan als een wiel over de rand komt, of als de rand afbrokkelt.

- Als u zich met de machine op de openbare weg begeeft, neem dan de verkeersregels in acht en gebruik bijkomende accessoires die wettelijk verplicht kunnen zijn, zoals verlichting, richtingaanwijzers, tekens 'langzaam rijdend voertuig', etc.
- Als het voertuig abnormaal trilt, moet u onmiddellijk stoppen, de motor afzetten, wachten tot alle onderdelen tot stilstand zijn gekomen en het voertuig op beschadigingen controleren. Repareer alle schade aan de machine alvorens door te gaan met het werk.
- Kies een lichtere lading en verminder uw snelheid als u moet rijden op ruw of oneffen terrein en vlak langs wegranden, kuilen en andere abrupte veranderingen in het terrein. De lading kan gaan schuiven waardoor de machine haar stabiliteit verliest.
- De stoptijd van de machine op een nat oppervlak kan langer zijn dan op een droog oppervlak. Om natte remmen uit te drogen, moet u langzaam rijden op vlak terrein, terwijl u lichte druk uitoefent op het rempedaal.
- Onverwachte veranderingen in het terrein kunnen het stuurwiel plots doen bewegen, wat letsel aan handen en armen kan veroorzaken. Verminder uw snelheid en pak het stuurwiel losjes aan de rand vast. Houd uw duimen uit de weg van de spaken van het stuurwiel.
- Verminder uw snelheid wanneer u de machine gebruikt zonder de laadbak. Als de machine snel rijdt en abrupt stopt, kunnen de achterwielen worden geblokkeerd, waardoor de machine moeilijk bestuurbaar wordt.
- Raak de motor niet aan als de motor loopt of direct nadat u de motor hebt afgezet. Deze onderdelen kunnen heet zijn en brandwonden veroorzaken.
- U mag een machine met draaiende motor niet onbeheerd achterlaten.
- Doe het volgende voordat u de bestuurdersstoel verlaat:
 - Parkeer de machine op een horizontaal oppervlak.
 - Stel de parkeerrem in werking.
 - Laat de laadbak neer.
 - Zet de motor af en haal het sleuteltje uit het contact.
- Gebruik de machine niet als het kan bliksemen.
- Gebruik alleen door The Toro® Company goedgekeurde accessoires en werktuigen.

Veilig gebruik met meerdere passagiers

- U moet rekening houden met het extra gewicht van de passagiers met het oog op het maximale toelaatbare totaalgewicht van de machine.
- Als de laadbak een lading bevat, verzeker dan dat u de maximale belasting van de machine niet overschrijdt door teveel passagiers te vervoeren.
- Passagiers mogen alleen op de daarvoor bedoelde stoelen zitten. Laat passagiers niet plaatsnemen in de laadbak.
- U en uw passagiers moeten blijven zitten wanneer de machine in beweging is.
- Een langere machine heeft een grotere draaicirkel; zorg dat er genoeg ruimte is om de machine te draaien.

Veiligheid op hellingen

Opmerking: Een rolbeugel met twee stangen is als accessoire beschikbaar voor deze machine. Gebruik een rolbeugel als u gaat werken in de buurt van steile randen of water, of op oneffen terrein of een helling waar de machine zou kunnen omkantelen. Neem voor verdere informatie contact op met een erkende Toro distributeur.

Hellingen zijn de belangrijkste oorzaak dat de bestuurder de macht over de machine verliest en deze omkantelt. Dit kan leiden tot ernstig of dodelijk letsel.

- Inspecteer het terrein en ga na op welke hellingen u de machine veilig kunt gebruiken; stel een procedure en regels op voor het werken op deze hellingen. Gebruik altijd uw gezond verstand en uw beoordelingsvermogen wanneer u dit onderzoek uitvoert.
- Als u zich ongemakkelijk voelt wanneer u de machine op een helling gebruikt, maai die helling dan niet.
- Voer alle bewegingen op hellingen langzaam en geleidelijk uit. Verander niet plots de snelheid of rijrichting van de machine.
- Gebruik de machine niet op een nat terrein. Wielen kunnen grip verliezen. De machine kan omrollen voordat de wielen grip verliezen.
- Rij hellingen in een rechte lijn op en af.
- Als u vaart begint te verliezen terwijl u een helling oprijdt, moet u voorzichtig het rempedaal indrukken en de helling langzaam achterwaarts in een rechte lijn afrijden.
- Draaien als u een helling op- of afrijdt, kan gevaarlijk zijn. Als u absoluut moet draaien op een helling, dient u dit langzaam en voorzichtig te doen.

- Een zware lading heeft invloed op de stabiliteit van het voertuig op een helling. Verklein de lading en neem gas terug als u op een helling rijdt of als de lading een hoog zwaartepunt heeft. Maak de lading vast aan de laadbak van de machine om te voorkomen dat de lading gaat schuiven. Wees extra voorzichtig als u ladingen transporteert die gemakkelijk schuiven (vloeistoffen, stenen, zand, enz.).
- Zorg dat u de machine niet moet starten, stoppen of keren op een helling, vooral als u een lading vervoert. Stoppen tijdens de afdaling van een helling kost meer tijd dan op vlak terrein. Als u de machine tot stilstand moet brengen, mag u de snelheid niet te abrupt verminderen; anders kan de machine omslaan of gaan rollen. Trap niet te abrupt op het rempedaal als u achterwaarts rolt, omdat de machine dan kan omslaan.

Veilig laden en storten

- Overschrijd het maximale toelaatbare gewicht van de machine niet als u een lading transporteert in de laadbak en/of als u een aanhangwagen sleept; zie [Specificaties \(bladz. 14\)](#).
- Verdeel de lading gelijkmatig in de laadbak om de stabiliteit en uw controle over de machine te verbeteren.
- Let erop dat er niemand achter de machine staat voordat u de lading stort.
- Stort de lading niet uit de bak als de machine zijwaarts op een helling staat. Als gevolg van de verandering in de gewichtsverdeling kan de machine omslaan.

De laadbak gebruiken

De laadbak omhoog brengen in de stortstand

⚠ WAARSCHUWING

Een opgehaalde laadbak kan vallen en letsel toebrengen aan personen die eronder aan het werk zijn.

- Gebruik altijd de steun om de bak omhoog te houden voordat u onder een opgehaalde laadbak gaat werken.
- Verwijder de lading uit de laadbak voordat u deze omhoogbrengt.

⚠ WAARSCHUWING

Als de laadbak tijdens het rijden omhoogstaat, kan de machine gemakkelijker omslaan of gaan rollen. U kunt de laadbak beschadigen als deze tijdens het gebruik van de machine omhoogstaat.

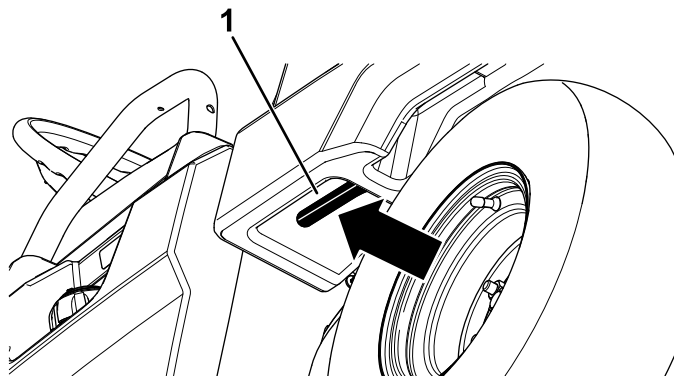
- Gebruik de machine met de laadbak neergelaten.
- Laat de laadbak neer als u hem gelegegd hebt.

⚠ VOORZICHTIG

Als de achterkant van de laadbak belast is wanneer u de sluitingen losmaakt, kan de laadbak onverwacht openklappen en u of andere omstanders verwonden.

- Belast indien mogelijk het midden van de laadbak.
- Houd de laadbak naar beneden en controleer of niemand over de laadbak leunt of erachter staat als u de sluitingen losmaakt.
- Verwijder de lading uit de laadbak voordat u deze omhoogbrengt voor onderhoud aan de machine.

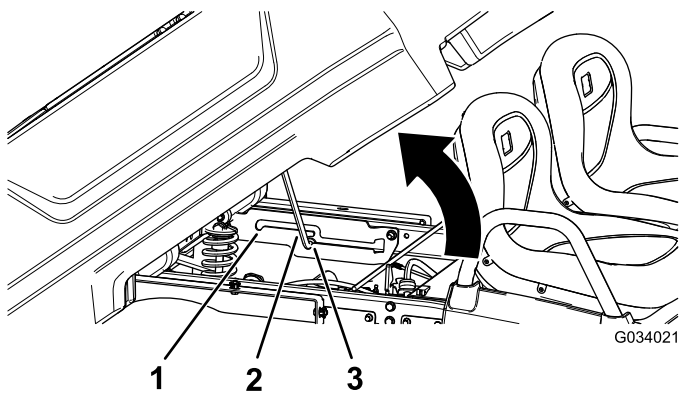
1. Trek de hendel aan de linkerkant in de laadbak naar u toe en breng de laadbak omhoog ([Figuur 15](#)).



G034019
g034019

Figuur 15

1. Hendel van laadbak
-
2. Zet de steunstang in de borgsleuf van de stortstand om de laadbak vast te zetten in de stortstand ([Figuur 16](#)).



Figuur 16

1. Borgsleuf onderhoudsstand
2. Steunstang
3. Borgsleuf stortstand

De laadbak omhoogbrengen in de onderhoudsstand

1. Trek de hendel aan de linkerkant in de laadbak naar u toe en breng de laadbak omhoog (Figuur 15).
2. Trek de steunstang in de borgsleuf van de onderhoudsstand om de laadbak vast te zetten voor onderhoud (Figuur 16).

De laadbak laten zakken

⚠ WAARSCHUWING

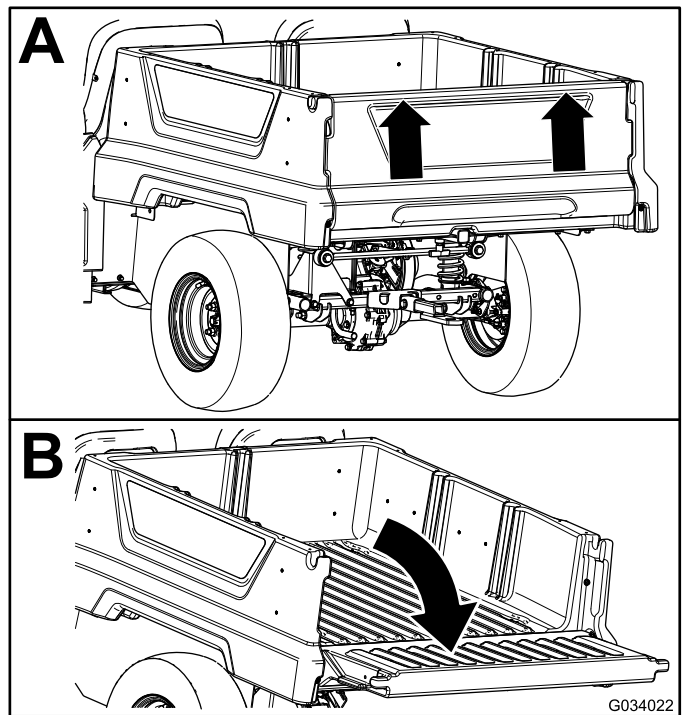
De laadbak kan zwaar zijn. Handen of andere lichaamsdelen kunnen bekneld raken.

Houd uw handen en andere lichaamsdelen uit de buurt van de bak als u deze neerlaat.

1. Til de laadbak licht omhoog door de grendelhandgreep omhoog te brengen (Figuur 15).
2. Neem de steunstang uit de palopening (Figuur 16).
3. Laat de bak neer tot hij stevig vergrendeld is.

De achterlaadklep openen

1. Zorg dat de laadbak omlaag en vergrendeld is.
2. Breng de achterlaadklep met beide handen omhoog; gebruik de nok bovenaan de achterlaadklep (Figuur 17).
3. Laat de achterlaadklep zakken tot deze gelijk komt met de onderkant van de laadbak (Figuur 17).

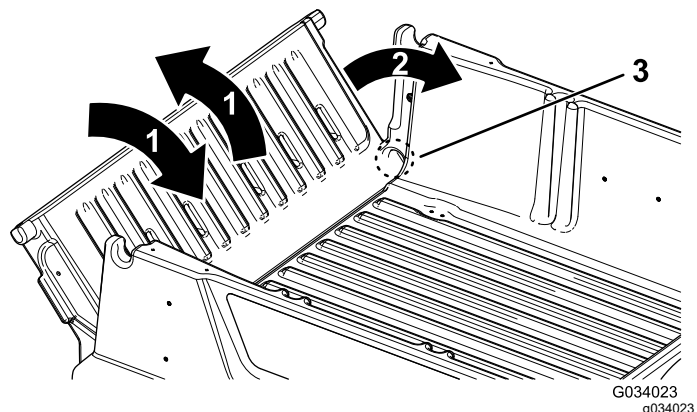


Figuur 17

De achterlaadklep sluiten

Als u los materiaal zoals zand, kiezels of houtsnippers uit de laadbak van de machine hebt gestort, kan een deel van het gestorte materiaal tussen de hengsels van de achterlaadklep beland zijn. Voer de volgende stappen uit voordat u de achterlaadklep sluit.

1. Verwijder handmatig zo veel mogelijk materiaal van tussen de hengsels.
2. Draai de achterlaadklep ongeveer in de 45°-stand (Figuur 18).



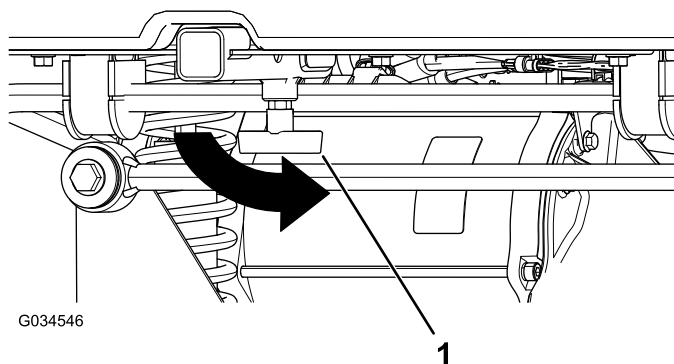
Figuur 18

1. Beweeg de achterlaadklep enkele keren heen en weer.
2. Draai de achterlaadklep ongeveer in de 45°-stand.
3. Hengsels

3. Beweeg de achterlaadklep enkele keren heen en weer met korte, schokkende bewegingen (Figuur 18).

Opmerking: Dit helpt om materiaal tussen de hengsels vandaan te krijgen.

4. Laat de achterlaadklep zakken en controleer of er materiaal is achtergebleven tussen de hengsels.
5. Herhaal stappen 1 tot 4 tot al het materiaal van tussen de hengsels is.
6. Draai de achterlaadklep naar boven en til ze in de groeven in de laadbak.



Figuur 20

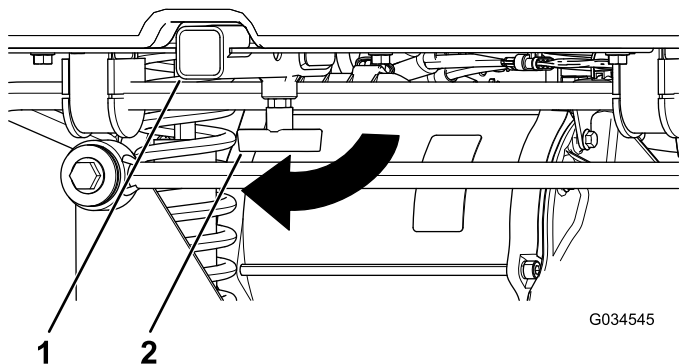
1. 'T'-hendel

De accessoirebevestiging achteraan de laadbak gebruiken

Gebruik de accessoirebevestiging achteraan de laadbak om accessoires achteraan de machine te bevestigen.

Draagvermogen: 45 kg

1. Zet de T-hendel los door deze rechtsonder te draaien (Figuur 19).



Figuur 19

1. Ontvanger
2. 'T'-hendel

2. Breng uw accessoire aan in de houder en zorg dat de gaten overeenkomen (Figuur 19).
3. Bevestig het gemonteerde accessoire aan de bevestigingsbuis met de gaffelpen en de haarspeldveer.
4. Zet de T-hendel vast door deze linksom te draaien (Figuur 20).

De machine stoppen

Belangrijk: Als u de machine op een helling laat stoppen, moet u de bedrijfsremmen intrappen en de parkeerrem in werking stellen om te voorkomen dat de machine van zijn plaats rolt. Als u het gaspedaal gebruikt om de machine op de helling tot stilstand te brengen, kan de motor oververhit raken of kunnen de accu's ontladen worden.

1. Haal uw voet van het gaspedaal.
2. Druk het rempedaal langzaam in om met de bedrijfsremmen de machine volledig tot stilstand te brengen.

Opmerking: De lengte van de remweg kan variëren, afhankelijk van de lading en de snelheid van de machine.

De laadbak laden

Neem de volgende richtlijnen in acht bij het laden van de laadbak en het gebruik van de machine:

- Hou rekening met het laadvermogen van de machine en beperk het gewicht van de lading die u in de laadbak transporteert volgens de specificaties in [Specificaties \(bladz. 14\)](#) en op het label met het toelaatbare totaalgewicht van de machine.

Opmerking: Het laadvermogen geldt alleen voor gebruik van de machine op een gelijke ondergrond.

- Verminder het gewicht van de lading die u in de laadbak transporteert als u de machine gebruikt op hellingen en ruw terrein.
- Verminder het gewicht van de lading die u in de laadbak transporteert als het materiaal hoog opgestapeld is (en een hoog zwaartepunt heeft), zoals een stapel bakstenen, planken voor tuinelementen of zakken met kunstmest. Verdeel

de lading zo laag mogelijk zodat de lading uw zicht achter de machine tijdens gebruik niet belemmert.

- Hou ladingen gecentreerd door de laadbak als volgt te laden:
 - Verdeel het gewicht gelijkmatig over de breedte van de laadbak.

Belangrijk: Het risico om te kantelen is groter als de laadbak aan 1 kant zwaarder is geladen.

- Verdeel het gewicht gelijkmatig over de lengte van de laadbak.

Belangrijk: Als u de lading achter de achteras legt, hebben de voorbanden minder tractie, wat ertoe kan leiden dat de machine onbestuurbaar wordt of omkantelt.

- Wees extra voorzichtig als u erg omvangrijke ladingen transporteert in de laadbak, in het bijzonder als u het gewicht van de lading niet centraal in de laadbak kunt plaatsen.
- Maak indien mogelijk de lading vast aan de laadbak zodat de lading niet gaat schuiven.
- Als u vloeistof in een grote tank transporteert (zoals een spuittank), wees dan voorzichtig als u de machine een helling op- of afrijdt, als u uw snelheid plots verandert, als u stopt, of als u over ruw terrein rijdt.

De inhoud van de laadbak is 0,28 m³. De hoeveelheid (het volume) materiaal die u in de bak kunt laden zonder dat het draagvermogen van de machine wordt overschreden, kan sterk variëren afhankelijk van de dichtheid van het materiaal.

Raadpleeg de volgende tabel voor de maximale belading met verschillende materialen.

Materiaal	Dichtheid	Maximaal laadvermogen laadbak (op een vlakke ondergrond)
Grind, droog	1522 kg/m ³	Vol
Grind, nat	1922 kg/m ³	¾ vol
Zand, droog	1442 kg/m ³	Vol
Zand, nat	1922 kg/m ³	¾ vol
Hout	721 kg/m ³	Vol
Schors	<721 kg/m ³	Vol
Aarde, samengedrukt	1602 kg/m ³	¾ vol (bij benadering)

Na gebruik

Veiligheid na het werk

Algemene veiligheid

- Laat de machine afkoelen voordat u de machine in een afgesloten ruimte stalt.
- Sla de machine niet op op plaatsen waar open vlammen, vonken of waakvlammen (bv. van een boiler of andere toestellen) aanwezig kunnen zijn.
- Zorg ervoor dat alle onderdelen van de machine in goede staat verkeren en alle bevestigingselementen stevig vastzitten.
- Vervang versleten, beschadigde en ontbrekende stickers.

De machine transporteren

- Wees voorzichtig als u de machine inlaadt op een aanhanger of een vrachtwagen of uitlaadt.
- Gebruik een oprijplaat van volledige breedte bij het laden van de machine op een aanhanger of vrachtwagen.
- Maak de machine stevig vast.

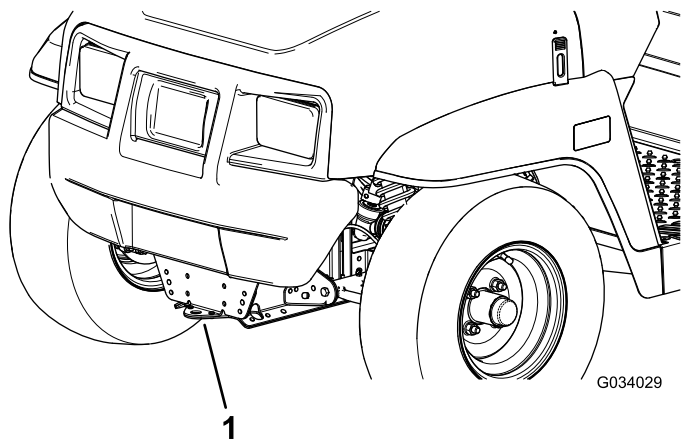
Zie [Figuur 21](#) en [Figuur 22](#) voor de plaats van de bevestigingspunten van de machine.

Opmerking: Laad de machine op de aanhangwagen met de voorzijde van de machine naar voren gericht. Als dat niet mogelijk is, bevestig dan de motorkap met een riem aan het frame of verwijder de motorkap zodat deze er niet af kan waaien tijdens het transport.

⚠ VOORZICHTIG

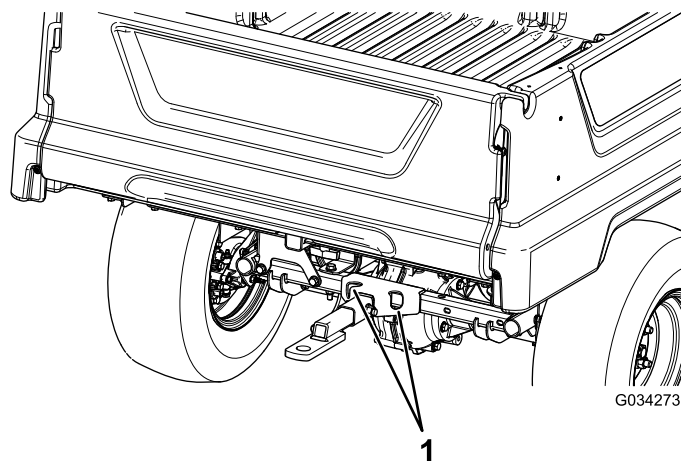
Losse stoelen kunnen van de machine en de aanhangwagen vallen tijdens het transport van de machine, en de stoelen kunnen op een andere machine terechtkomen de weg versperren.

Verwijder de stoelen of zet de stoelen stevig vast in de koppeling van het stoelscherm.



Figuur 21

1. Sleeplip en bevestigingspunt (vooraan de machine)



Figuur 22

1. Achterste bevestigingspunten

Belangrijk: Als u de machine sleept met het contactsleuteltje in de stand AAN, kan dat schade toebrengen aan het elektrische systeem.

2. Bevestig een sleepkabel aan de lip op de voorzijde van het machineframe (Figuur 21).
3. Zet de parkeerrem vrij.

Een aanhangwagen trekken

De machine kan een aanhangwagen trekken. Trekhaken zijn verkrijgbaar voor de machine, neem contact op met uw erkende Toro verdeler voor meer informatie.

Als u een lading vervoert of een aanhangwagen trekt, mag u de machine of de aanhangwagen niet te zwaar beladen. Een te zware lading van de machine of de aanhanger kan leiden tot slechte prestaties of beschadiging van de remmen, as, motor, transaxle, stuurinrichting, ophanging, carrosserie of banden.

Zorg er altijd voor dat 60% van het gewicht van de lading zich in het voorste deel van de aanhangwagen bevindt. Hierdoor komt ongeveer 10% van het totale gewicht van de aanhangwagen op de trekhaak van de machine.

Ten behoeve van een goede remwerking en tractie moet de laadbak altijd zijn geladen als u een aanhangwagen gebruikt. U mag het maximaal toelaatbare totaalgewicht van de trailer en het voertuig niet overschrijden.

Parkeer de machine nooit op een helling als er een aanhangwagen is aangekoppeld. Als u toch op een helling moet parkeren, dient u de parkeerrem in werking te stellen en blokjes achter de wielen van de aanhangwagen te plaatsen.

De machine slepen

In noodgevallen kunt u de machine over een korte afstand slepen; maak hier evenwel geen gewoonte van.

⚠ WAARSCHUWING

Als u de machine bij een te hoge snelheid sleept, kunt u de controle over het stuur verliezen. Dit kan letsel veroorzaken.

Sleep de machine nooit sneller dan 8 km per uur.

De machine moet worden gesleept door 2 personen. Als u de machine over een grote afstand moet verplaatsen, moet u deze vervoeren op een vrachtwagen of een aanhanger; zie [Een aanhangwagen trekken \(bladz. 23\)](#).

1. Zet de machine uit en verwijder het sleuteltje.

Onderhoud

Opmerking: Bepaal vanuit de normale bedieningspositie de linker- en rechterzijde van de machine.

Opmerking: Download het elektrisch schema gratis op www.Toro.com. U kunt uw machine zoeken via de link 'Handleidingen'.

Belangrijk: Raadpleeg de gebruikershandleiding van de motor voor verdere onderhoudsprocedures.

▲ WAARSCHUWING

Als u de machine niet goed onderhoudt, kunnen systemen van de machine voortijdig defect raken en u of omstanders mogelijk letsel toebrengen.

U moet de machine goed onderhouden en in goede staat houden volgens deze instructies.

Aanbevolen onderhoudsschema

Onderhoudsinterval	Onderhoudsprocedure
Na de eerste 100 bedrijfsuren	<ul style="list-style-type: none">• Neem de richtlijnen voor het inrijden van een nieuwe machine in acht.
Bij elk gebruik of dagelijks	<ul style="list-style-type: none">• Controleer de bandenspanning.• Accu's opladen.• Het waterpeil van de accu's controleren.• Remvloeistofpeil controleren.
Om de 25 bedrijfsuren	<ul style="list-style-type: none">• Accu's reinigen.• Controleer het waterpeil van de accu's en voeg gedistilleerd of gedeïoniseerd water toe aan de accu's (indien nodig).
Om de 100 bedrijfsuren	<ul style="list-style-type: none">• Lagers en lagerbussen smeren.• Controleer de staat van de banden en velgen.• Draai de wielmoeren aan.• De stuurinrichting en ophanging op losse of beschadigde onderdelen controleren.• De vlucht en het toespoor van de voorwielen controleren.• Het peil van de transaxlevloeistof controleren.• Controleer de transaxle op lekken.• De remmen controleren
Om de 300 bedrijfsuren	<ul style="list-style-type: none">• De lagers in de voorwielen smeren.
Om de 400 bedrijfsuren	<ul style="list-style-type: none">• De service- en parkeerremblokken vervangen.
Om de 800 bedrijfsuren	<ul style="list-style-type: none">• Transaxle-olie verversen.
Om de 1000 bedrijfsuren	<ul style="list-style-type: none">• Remvloeistof verversen.

Controlelijst voor dagelijks onderhoud

Gelieve deze pagina te kopiëren ten behoeve van gebruik bij routinecontroles.

Gecontroleerde item	Voor week van:						
	maandag	dinsdag	woensdag	donderdag	vrijdag	zaterdag	zondag
Werking van rem en parkeerrem controleren.							
Werking van schakelinrichting/neutraalstand controleren.							
Het waterpeil van de accu's controleren.							
Remvloeistofpeil controleren.							
Controleren op ongewone geluiden tijdens het gebruik.							
Bandenspanning controleren.							
Controleren op lekkages.							
Werking van instrumenten controleren.							
Werking van gaspedaal controleren.							
Vet in alle smeernippels spuiten.							
Beschadigde lak bijwerken.							

Onderhoud van de machine in bijzondere omstandigheden

Belangrijk: Als de machine wordt gebruikt in de hieronder genoemde omstandigheden, moet u de onderhoudswerkzaamheden twee keer zo vaak uitvoeren:

- Gebruik in woestijngebied
- Gebruik bij lage temperaturen: beneden 0 °C
- Trekken van een aanhangwagen
- Veelvuldig gebruik in stoffige omstandigheden
- Bouwwerkzaamheden
- Na langdurig gebruik in modder, zand, water, of soortgelijke vuile omstandigheden moet u de remmen zo snel mogelijk laten controleren en schoonmaken. Dit voorkomt dat schurend materiaal overmatige slijtage veroorzaakt.

Procedures voorafgaande aan onderhoud

⚠ WAARSCHUWING

Zet de laadbak omhoog voordat u onderhoudswerkzaamheden uitvoert. Een opgehaalde laadbak kan vallen en letsel toebrengen aan personen die zich eronder bevinden.

- Breng altijd de steun aan onder de laadbak voordat u eronder gaat werken.
- Verwijder de lading uit de laadbak voordat u onder een opgehaalde laadbak gaat werken.

Veiligheid bij onderhoud

- Laat personeel dat niet bekend is met de instructies nooit onderhoudswerkzaamheden aan de machine uitvoeren.
- Voordat u onderhoudswerkzaamheden aan de machine verricht of deze afstelt, moet u de machine op een horizontaal oppervlak parkeren, de parkeerrem in werking stellen, de motor uitschakelen en het sleuteltje verwijderen om te voorkomen dat de machine per ongeluk wordt gestart.
- Verwijder de lading uit de laadbak voordat u onder een opgehaalde laadbak gaat werken.
- Breng altijd de steun aan onder de laadbak voordat u eronder gaat werken.
- Plaats de machine of onderdelen ervan op assteunen indien dit nodig is.
- Werk nooit onder een opgetilde laadbak zonder dat de juiste laadbakbeveiliging is geplaatst.
- Zorg ervoor dat alle aansluitstukken van de hydraulische leidingen vastzitten en alle hydraulische slangen en leidingen in goede staat verkeren voordat u druk zet op het hydraulische systeem.
- Voer alle druk in het systeem af voordat u het hydraulische systeem loskoppelt of er werkzaamheden aan verricht. Dit doet u door de motor uit te zetten, de stortklep van ophalen naar neerlaten te draaien en/of de laadbak en werktuigen neer te laten. Zet de hendel voor de hydraulische afstandsbediening in de zweefstand. Als de bak in de opgehaalde stand moet blijven, dient u deze vast te zetten met de laadbakbeveiliging.

- Haal voorzichtig de druk van onderdelen met opgeslagen energie.
- Om het voertuig in goede staat te houden, moet u ervoor zorgen dat alle moeren, bouten en schroeven goed zijn vastgedraaid.
- Om het risico op brand te verminderen, moet u de omgeving van de motor vrijhouden van overtollig vet, gras, bladeren en aangekoekt vuil.
- Voer indien mogelijk geen onderhoudswerkzaamheden uit als de motor draait. Blijf uit de buurt van bewegende onderdelen.
- Als u de motor moet laten lopen om onderhoudswerkzaamheden uit te voeren, moet u uw kleding, handen, voeten en andere lichaamsdelen uit de buurt van de motor en bewegende delen houden. Hou omstanders uit de buurt van de machine.
- Controleer regelmatig de werking van de parkeerrem. Indien nodig moet u deze afstellen en een onderhoudsbeurt geven.
- Zorg ervoor dat alle onderdelen in goede staat verkeren en al het bevestigingsmateriaal stevig vastzit. Vervang versleten of beschadigde stickers.
- Voer geen handelingen uit die van invloed zijn op de bedoelde werking van een veiligheidsvoorziening of die de bescherming waarin de veiligheidsvoorziening voorziet verminderen. Controleer de goede werking ervan regelmatig.
- Indien grote reparaties nodig zijn of hulp is vereist, moet u contact opnemen met een erkende Toro distributeur.
- Elke verandering aan deze machine kan gevolgen hebben voor de werking, prestaties of levensduur van de machine, en kan letsel of de dood veroorzaken. Dergelijke veranderingen kunnen ertoe leiden dat de garantie op het product van The Toro® Company komt te vervallen.

De machine klaar maken voor onderhoud

1. Parkeer de machine op een horizontaal oppervlak.
2. Stel de parkeerrem in werking.
3. Zet de motor af en haal het sleuteltje uit het contact.
4. Leeg de laadbak en breng hem omhoog; zie [De laadbak gebruiken \(bladz. 19\)](#).

De machine omhoog brengen

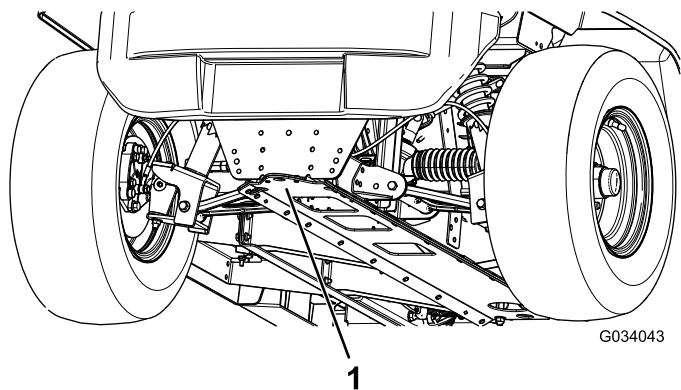
⚠ GEVAAR

Een opgekrikte machine kan wankel staan. De machine kan van de krik afglijden, waardoor iemand die zich eronder bevindt letsel kan oplopen.

- Start de motor niet als de machine is opgekrikt.
- Haal altijd het sleuteltje uit het contact voordat u van de machine stapt.
- Blokkeer de wielen wanneer de machine wordt ondersteund door hefwerktuigen.
- Gebruik assteunen om de machine te ondersteunen wanneer deze gehesen is.

Belangrijk: Als u de machine voor routineonderhoud en/of diagnose laat draaien, zorg dan dat de achterwielen van de machine 25 mm vrij van de grond zijn door de achteras op assteunen te zetten.

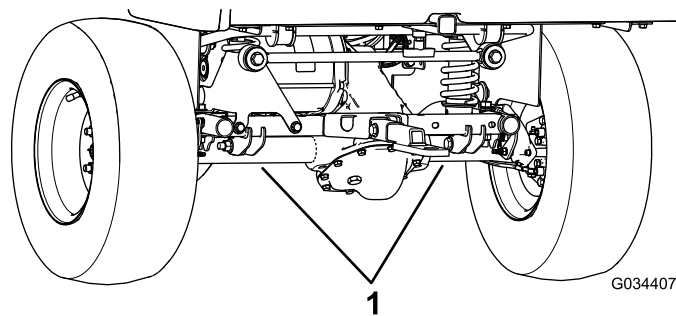
- Het hefpunt vooraan de machine bevindt zich aan de voorzijde van het frame, achter de sleepclip (Figuur 23).



Figuur 23

1. Hefpunt vooraan

- Het hefpunt aan de achterzijde van de machine bevindt zich onder de asbuizen (Figuur 24).



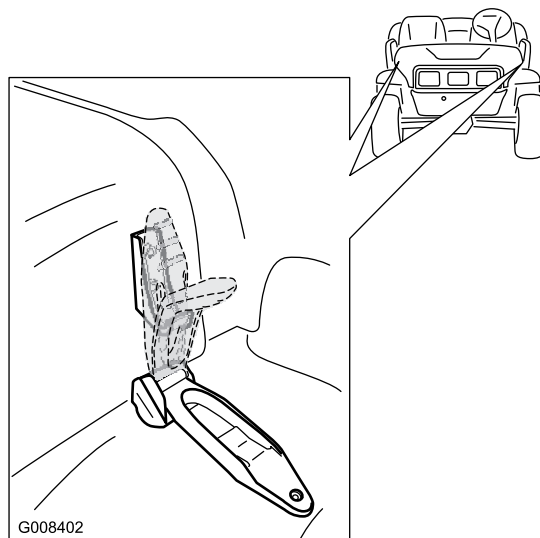
Figuur 24

1. Hefpunten achteraan

De motorkap openen

De motorkap optillen

1. Til de handgreep van de rubberen grendels aan weerszijden van de motorkap op (Figuur 25).



Figuur 25

2. Til de motorkap op.

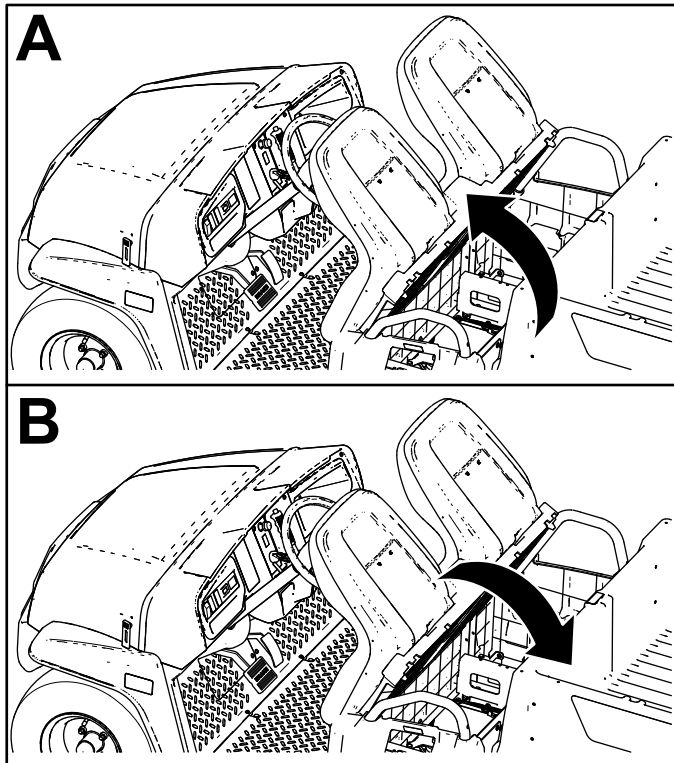
De motorkap sluiten

1. Laat de motorkap langzaam zakken.
2. Bevestig de motorkap door de rubberen grendels uit te lijnen met de grendelbevestigingen aan weerszijden van de motorkap (Figuur 25).

De zitbank naar boven en beneden verstellen

Om de zitbank naar boven te verstellen, moet u deze naar voren duwen tot ze op het stuurwiel rust (Figuur 26).

Om de zitbank naar beneden te verstellen, moet u deze naar achteren in de oorspronkelijke positie duwen (Figuur 26).

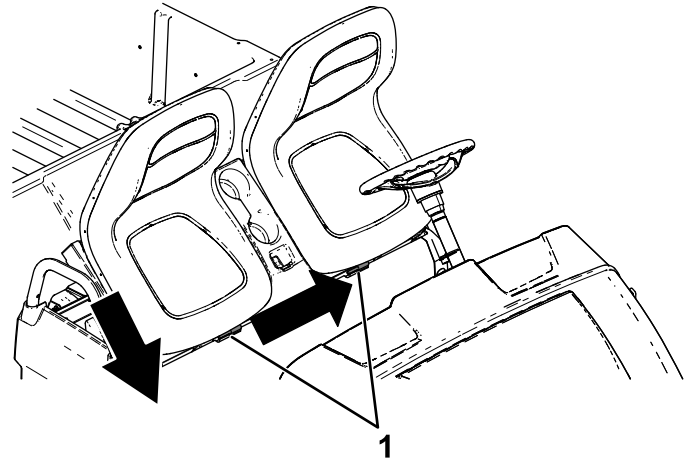


Figuur 26

g190066

De zitbank monteren

Schuif de zitbank opzij op de pennen en laat de zitbank zakken (Figuur 28).



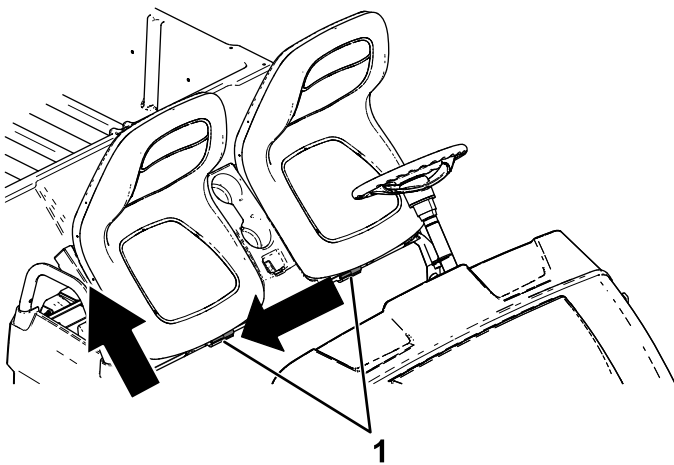
Figuur 28

g190186

1. Pennen

De zitbank verwijderen

1. Kantel de zitbank naar voren (Figuur 26).
2. Schuif de zitbank opzij uit de pennen en til de zitbank op (Figuur 27).



Figuur 27

g190187

1. Pennen

Smering

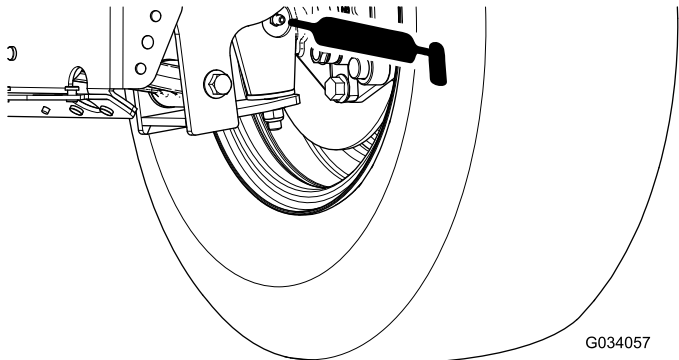
De machine smeren

Onderhoudsinterval: Om de 100 bedrijfsuren/Jaarlyks (houd hierbij de kortste periode aan)—Lagers en lagerbussen smeren. Smeer vaker als de machine in zware omstandigheden wordt gebruikt.

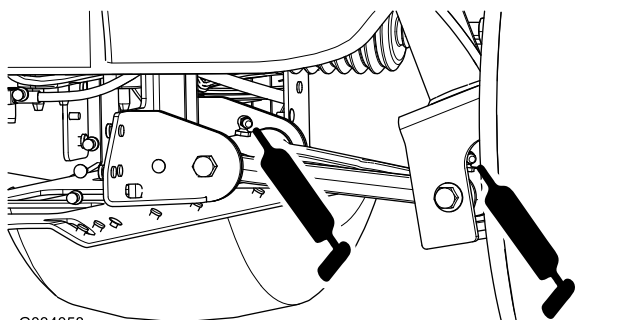
Type vet: Nr. 2 vet op lithiumbasis

1. Veeg de smeernippel schoon met een doek zodat er geen vuil kan binnendringen in het lager of de lagerbus.
2. Gebruik een smeerpistool. Haal de trekker 1 of 2 keer over om smeervet in de smeernippels van de machine te pompen.
3. Veeg overtollig smeervet van de machine.

De smeernippels bevinden zich aan de binnenkant van de bedieningsarmen, bij de kogelverbinding van de trekstang en aan de buitenkant van de bedieningsarmen (Figuur 29 en Figuur 30).



Figuur 29



Figuur 30

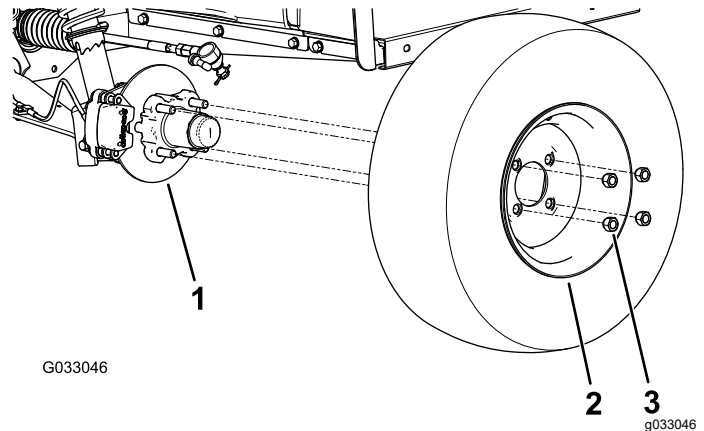
De lagers in de voorwielen smeren

Onderhoudsinterval: Om de 300 bedrijfsuren

Specificatie smeermiddel: Mobilgrease XHP™-222

De naaf en rotor verwijderen

1. Til de voorkant van de machine op en plaats deze op assteunen.
2. Verwijder de 4 wielmoeren waarmee het wiel aan de naaf bevestigd is (Figuur 31).

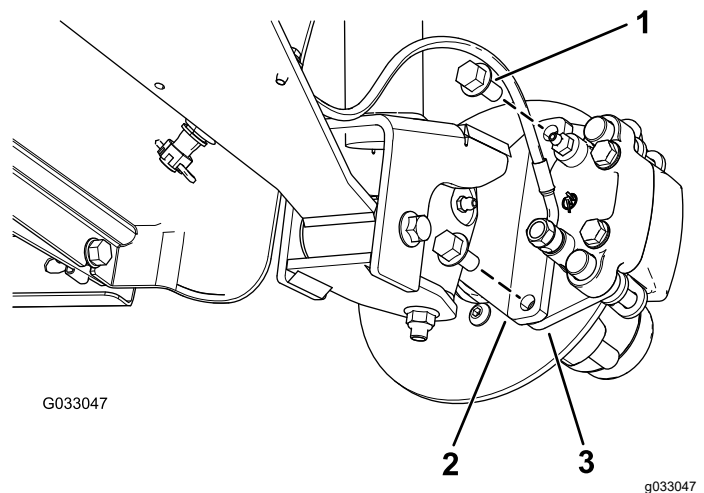


Figuur 31

1. Naaf
2. Wiel
3. Wielmoer

3. Verwijder de flenskopbouten ($\frac{3}{8}$ " x $\frac{3}{4}$ ") waarmee de beugel voor de rem is bevestigd aan de as en verwijder de rem van de as (Figuur 32).

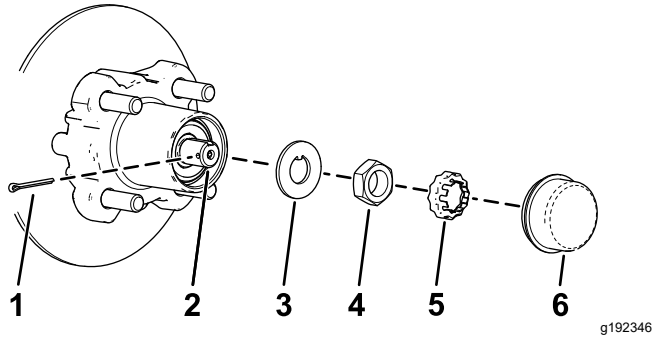
Opmerking: Ondersteun de rem voordat u verder gaat met de volgende stap.



Figuur 32

1. Flenskopbout ($\frac{3}{8}$ " x $\frac{3}{4}$ ")
2. As
3. Beugel remklauw (rem)

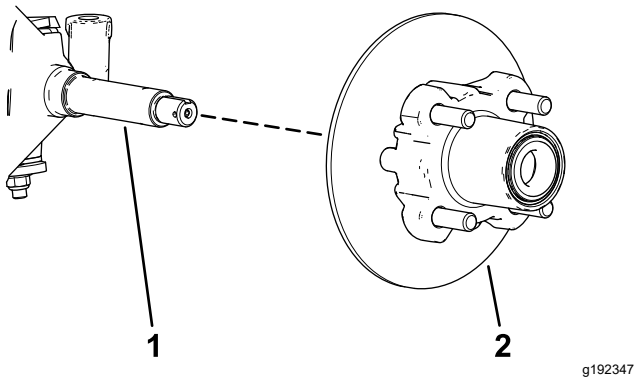
- Verwijder de stofkap van de naaf (Figuur 33).



Figuur 33

- | | |
|----------------|--------------|
| 1. Borgpen | 4. Asmoer |
| 2. As | 5. Moerzeker |
| 3. Borgplaatje | 6. Stofkap |

- Verwijder de borgpen en de moerzeker van de as en de asmoer (Figuur 33).
- Verwijder de asmoer van de as, en verwijder de naaf en de rotor van de as (Figuur 33 en Figuur 34).



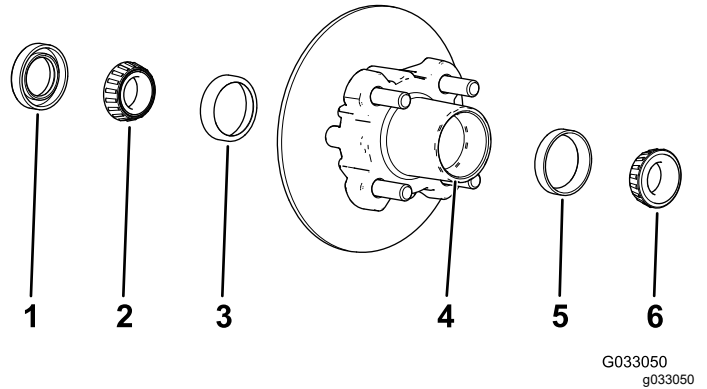
Figuur 34

- | | |
|-------|------------------|
| 1. As | 2. Naaf en rotor |
|-------|------------------|

- Maak de as schoon met een doek.
- Herhaal stap 1 tot en met 7 voor de naaf en de rotor aan de andere kant van de machine.

De lagers in de wielen smeren

- Verwijder het buitenste lager en de loopring van het lager van de naaf (Figuur 35).



Figuur 35

- | | |
|-------------------------------------|-------------------------------------|
| 1. Afdichting | 4. Holte voor lager (naaf) |
| 2. Binnenste lager | 5. Loopring van het buitenste lager |
| 3. Loopring van het binnenste lager | 6. Buitenste lager |

- Verwijder de afdichting en het binnenste lager van de naaf (Figuur 35).

- Maak de afdichting schoon en controleer op slijtage en beschadiging.

Opmerking: Gebruik geen reinigingsmiddel om de afdichting schoon te maken. Vervang de afdichting als deze versleten of beschadigd is.

- Maak de lagers en de loopringen schoon en controleer deze onderdelen op slijtage en beschadiging.

Opmerking: Vervang versleten of beschadigde onderdelen. Controleer of de lagers en loopringen schoon en droog zijn.

- Verwijder alle vuil en vet uit de holte van de naaf (Figuur 35).

- Smeer de lagers met het aanbevolen smeermiddel.

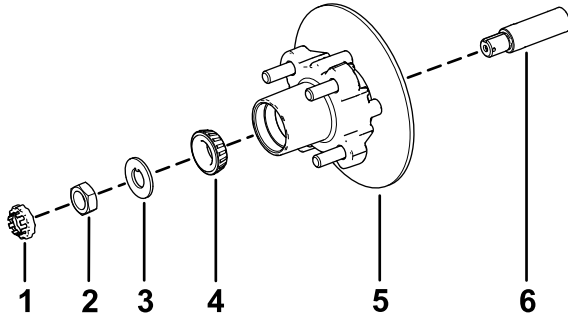
- Vul de holte van de naaf voor 50 tot 80% met het aanbevolen smeermiddel (Figuur 35).

- Monteer het binnenste lager op de loopring aan de binnenkant van de naaf en monteer de afdichting (Figuur 35).

- Herhaal stap 1 tot en met 8 voor de lagers van de andere naaf.

De naaf en rotor monteren

1. Breng een laagje van het aanbevolen smeermiddel aan op de as (Figuur 36).



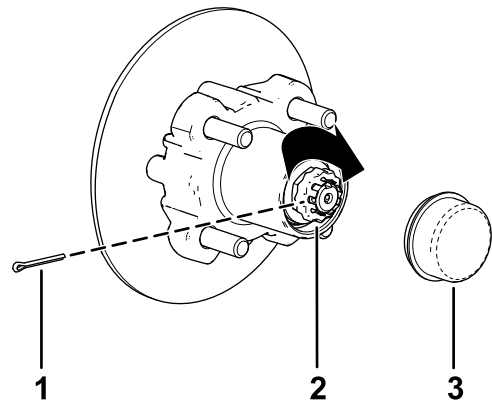
Figuur 36

g192344

- | | |
|----------------|---|
| 1. Moerzeker | 4. Buitenste lager |
| 2. Asmoer | 5. Naaf, rotor, binnenste lager, loopring en afdichting |
| 3. Borgplaatje | 6. As |

2. Monteer de naaf en de rotor op de as met de rotor aan de binnenkant (Figuur 36).
3. Monteer het buitenste lager op de as en plaats het lager in de buitenste loopring (Figuur 36).
4. Monteer het borgplaatje op de as (Figuur 36).
5. Draai de asmoer op de as en zet de moer vast met een torsie van 15 N·m terwijl u de naaf draait om het lager te plaatsen (Figuur 36).
6. Draai de asmoer los tot de naaf vrij kan draaien.
7. Draai de asmoer vast met een torsie van 1,70 tot 2,26 N·m.
8. Monteer de borgschroef over de moer en controleer de uitlijning van de sleuf in de schroef en de opening in de as voor de borgpen (Figuur 37).

Opmerking: Als de sleuf in de borgschroef en de opening in de as niet uitgelijnd zijn, moet u de asmoer vastzetten met een torsie van maximaal 2,26 N·m om de sleuf en de opening uit te lijnen.



Figuur 37

g192345

- | | |
|--------------|------------|
| 1. Borgpen | 3. Stofkap |
| 2. Moerzeker | |

9. Monteer de borgpen en plooi beide uiteinden rond de borgschroef (Figuur 37).
10. Plaats de stofkap op de naaf (Figuur 37).
11. Herhaal stap 1 tot en met 10 voor de naaf en de rotor aan de andere kant van de machine.

De remmen en wielen monteren

1. Reinig de 2 flenskopbouten ($\frac{3}{8}$ " x $\frac{3}{4}$ ") en breng een laag schroefdraadborgmiddel met gemiddelde sterkte aan op de draden van de bouten.
2. Lijn de remblokken aan beide zijden van de rotor (Figuur 32) en de openingen in de beugel van de remklauw uit met de openingen in de rembevestiging van het asframe (Figuur 36).
3. Bevestig de beugel van de remklauw aan het asframe (Figuur 32) met de 2 flenskopbouten ($\frac{3}{8}$ " x $\frac{3}{4}$ ").
Draai de 2 flenskopbouten vast met een torsie van 47 tot 54 N·m.
4. Lijn de openingen in het wiel uit met de bouten van de naaf en monteer het wiel op de naaf met het ventiel naar buiten gericht (Figuur 31).

Opmerking: Zorg dat het montagevlak van het wiel gelijk komt met de naaf.

5. Bevestig het wiel aan de naaf met de wielmoeren (Figuur 31).
Draai de wielmoeren vast met een torsie van 108 tot 122 N·m.
6. Herhaal stap 1 tot en met 5 voor de rem en het wiel aan de andere kant van de machine.

Onderhoud elektrisch systeem

Veiligheid van het elektrisch systeem

WAARSCHUWING

CALIFORNIË

Proposition 65 Waarschuwing

Accuklemmen, accupolen en dergelijke onderdelen bevatten lood en loodverbindingen. Van deze stoffen is bekend dat ze kanker en schade aan de voortplantingsorganen veroorzaken. Was altijd uw handen nadat u met deze onderdelen in aanraking bent geweest.

- Koppel de accu af voordat u reparaties aan de machine verricht. Maak eerst de minpool van de accu los en daarna de pluspool. Bevestig eerst de pluspool van de accu en daarna de minpool.
- Laad de accu op in een open, goed geventileerde ruimte, uit de buurt van vonken en open vuur. Haal de oplader uit het stopcontact voordat u de accu aan- of loskoppelt. Draag beschermende kleding en gebruik geïsoleerd gereedschap.

Veiligheid van de accu

- Om het risico van brand te verminderen, moet u de omgeving van de accu's en de motor vrij van overtollig vet, gras, bladeren en aangekoekt vuil houden.
- Verwijder sieraden en horloges voordat u onderhoudswerkzaamheden aan de accu's gaat verrichten.
- Laad de accu's niet op terwijl u onderhoud uitvoert aan de machine.
- Maak de accukabels altijd los voordat u onderhoudswerkzaamheden aan elektrische onderdelen verricht; zie [De accu's afkoppelen](#) (bladz. 35).

Opmerking: Als u alle accukabels loskoppelt, schakelt u de voeding van het elektrische systeem uit.

- Accuzuur bevat zwavelzuur dat waterstof produceert, een gas dat explosief is in bepaalde omstandigheden. Zwavelzuur kan de huid verbranden en kleding beschadigen; wanneer het

wordt uitgestoten in gasvorm kan het uw longen beschadigen.

- Onderhoud, stallen en laden van de machine dient u altijd in een goed geventileerde ruimte te doen.
 - Houd vonken en open vuur uit de buurt van de accu's.
 - Rook nooit in de buurt van de accu's.
 - Gebruik geen open vuur om het peil van het accuzuur te controleren of een lekkage van het accuzuur te zoeken.
 - Draag een goede veiligheidsbril, handschoenen en gezichtsbescherming.
 - Leun nooit over de accu's.
 - Voorkom dat u accudampen inademt.
 - Vul de accu's alleen bij op plaatsen waar schoon water aanwezig is om indien nodig uw huid af te spoelen.
 - Als u accuzuur op uw huid of in uw ogen krijgt, moet u deze gedurende 20 minuten met schoon water spoelen. Trek kleding uit waar accuzuur op is terechtgekomen. Waarschuw onmiddellijk een arts.
 - Zorg ervoor dat kinderen en huisdieren uit de buurt van de accu's en accuzuur blijven.
- Accuzuur is giftig.
 - Slik geen accuzuur in.
 - Als een persoon accuzuur heeft ingeslikt, moet u indien mogelijk deze persoon onmiddellijk grote hoeveelheden water laten drinken om het accuzuur te verdunnen.
 - Laat de persoon niet braken.
 - Neem contact op met een antigifcentrum en vraag onmiddellijk medische hulp.
 - Als u de accu's niet vult, moet u de vuldoppen stevig op de accu's laten zitten. U mag de machine niet gebruiken als er vuldoppen ontbreken of beschadigd zijn.
 - Zorg ervoor dat bij het verwijderen of installeren van de accu's de accupolen niet in aanraking komen met metalen onderdelen van de machine.
 - Voorkom dat metalen gereedschappen kortsluiting veroorzaken tussen de accupolen en metalen onderdelen van de machine.
 - Controleer nooit de laadstroom van een accu door een metalen voorwerp op de accupolen te plaatsen. Hierdoor ontstaan vonken die een explosie kunnen veroorzaken.
 - Zorg ervoor dat de accuhouders altijd op hun plaats zitten om de accu's te beschermen en vast te zetten.
 - Lees de laadinstructies en zorg ervoor dat u ze begrijpt voordat u de accu's oplaadt; zie [Accu's](#)

opladen (bladz. 33). Neem ook de volgende voorzorgsmaatregelen voordat u de accu's oplaadt:

- Zet de contactschakelaar van de machine op UIT voordat u de oplader aansluit op een voedingsbron.
- Gebruik uitsluitend de oplader die is geleverd bij de machine om de accu's op te laden.
- U mag een beschadigde of bevroren accu nooit opladen.
- Haal om vonken te voorkomen altijd de stekker van het netsnoer uit het stopcontact voordat u het snoer losmaakt van het oplaadcontact op de machine.
- Indien een accu tijdens het opladen heet wordt, grote hoeveelheden gas uitstoot of accuzuur verliest, moet u onmiddellijk de stekker van het netsnoer van de oplader uit het stopcontact trekken. Laat de machine repareren door een erkende Toro distributeur voordat u ze weer in gebruik neemt.

Onderhoud van de accu's

Til de zitbank op en breng de laadbak omhoog voordat u onderhoud uitvoert aan de accu's; zie [De zitbank naar boven en beneden verstellen \(bladz. 27\)](#) en [De laadbak omhoog brengen in de stortstand \(bladz. 19\)](#).

⚠ WAARSCHUWING

Accupolen of metalen gereedschappen kunnen kortsluiting maken met metalen onderdelen, waardoor vonken kunnen ontstaan. Hierdoor kunnen accugassen tot ontploffing komen en lichamelijk letsel veroorzaken.

- Zorg ervoor dat bij het verwijderen of installeren van de accu de accupolen niet in aanraking komen met metalen onderdelen van de machine.
- Voorkom dat metalen gereedschappen kortsluiting veroorzaken tussen de accupolen en metalen onderdelen van de machine.
- Gebruik geïsoleerd gereedschap voor het onderhoud van de accu's.
- Zorg ervoor dat de accuhouders altijd op hun plaats zitten om de accu's te beschermen en vast te zetten.

⚠ GEVAAR

Raak geen elektrische componenten of contacten van de motor aan.

Als u zulke componenten of contacten aanraakt, kunt u ernstig of zelfs dodelijk gewond raken.

Accu's reinigen

Onderhoudsinterval: Om de 25 bedrijfsuren

1. Zorg ervoor dat alle vuldoppen vastzitten.
2. Veeg de accu's schoon met een tissue.
3. Als de accupolen zijn geoxideerd, moet u deze schoonmaken met een oplossing van vier delen water en één deel zuiveringszout. Reinig ook de accuklemmen en kabelklemmen met een speciaal schoonmaakmiddel.

Opmerking: De accu- en de kabelklemmen moeten een heldere metaalglans hebben.

4. Spuit een dun laagje Toro beschermingspray op de accupolen.

Accu's opladen

Onderhoudsinterval: Bij elk gebruik of dagelijks

De lader van deze machine bevindt zich binnenin de machine, achter de bestuurdersstoel. Met het oog op een maximale levensduur moet u de accu's opladen als u de machine niet gebruikt. Afhankelijk van hoe diep de accu's zijn ontladen en van de omgevingstemperatuur van de accu's, kan het tot 16 uur duren voordat de accu's volledig zijn opgeladen.

Opmerking: Normaal bedraagt de laadtijd zowat 8 tot 10 uur.

Belangrijk: Loodzwavelzuuraccu's bouwen geen laadgeheugen op en hoeven niet volledig te worden ontladen voordat ze kunnen worden opgeladen. *Als de accu's volledig worden ontladen, kunnen ze schade oplopen.* Laad de accu's op telkens als de machine niet in gebruik is.

⚠ WAARSCHUWING

Bij het opladen produceert de accu gassen die tot ontploffing kunnen komen.

Rook nooit in de buurt van de accu's en zorg ervoor dat er geen vonken of vlammen vlakbij de accu's komen.

1. Parkeer de machine in een goed geventileerde ruimte in de buurt van een geschikt stopcontact.
2. Controleer het zuurpeil van de accu's.

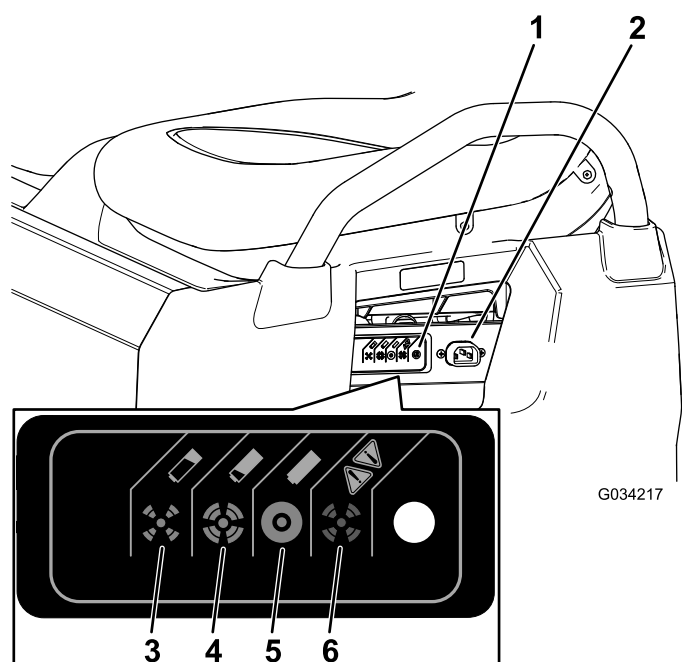
Opmerking: Als de accu's volledig opgeladen zijn, vult u de accu's bij met gedistilleerd of gedeïoniseerd water; zie [De accu's bijvullen met gedistilleerd of gedeïoniseerd water \(bladz. 35\)](#).

Belangrijk: Laad de accu's volledig op voordat u ze bijvult met water. Tijdens het opladen zet het accuzuur uit; als u een accu bijvult voordat deze volledig opgeladen is, kan het accuzuur overstromen en uit de ontluchting lekken.

- Sluit een laadsnoer van minstens 1,6 mm dik (16 gauge) en met een lengte van 2,5 m of minder aan op het oplaadcontact van de machine ([Figuur 38](#)).

Opmerking: Controleer of de instelling van het voltage op de oplader overeenstemt met het voltage op het gebruikte stopcontact.

Opmerking: In warme omgevingen dient u de stoel te verwijderen om de laadtijd te optimaliseren; zie [De zitbank verwijderen \(bladz. 28\)](#). Als de acculader te warm is, gaat het opladen mogelijk niet goed. Bij een koude temperatuur kan het langer duren tot de accu's opgeladen zijn.



Figuur 38

- | | |
|---------------------------|--|
| 1. Laadstatuslicht | 4. De accu is bijna opgeladen. |
| 2. Oplaadcontact | 5. De accu is opgeladen. |
| 3. De accu is bijna leeg. | 6. Laderfout; raadpleeg de handleiding van de lader voor de foutcodes. |

- Steek het netsnoer van de oplader in het stopcontact.

Opmerking: Als de accu's worden opgeladen, knippert het groene lampje op de oplader. Als de accu's volledig zijn opgeladen, stopt het groene lampje met knipperen en blijft het constant branden.

- Haal de stekker van het netsnoer uit het stopcontact.
- Maak de oplader los van de machine.

Raadpleeg de volgende tabel en [Figuur 38](#) om de betekenis te achterhalen van de diverse kleuren van het laadstatuslicht.

Tabel laadstatuslicht

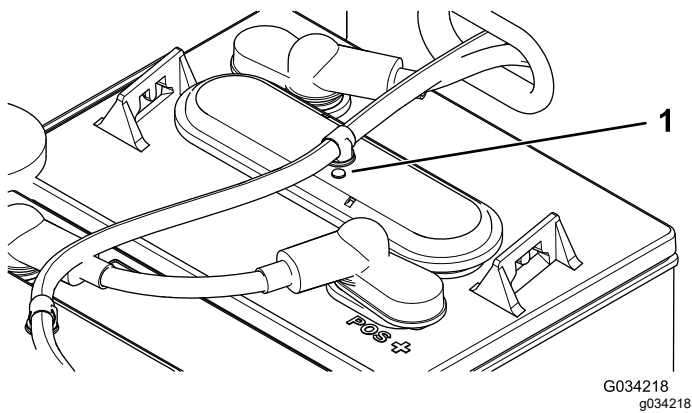
Kleur laadstatuslicht	Ononderbroken/knipperend	Betekenis
Groen	Ononderbroken	Opladen voltooid
Groen	Knippert	Knippert kort – minder dan 80% lading Knippert lang – meer dan 80% lading
Oranje	Knippert	'Gereduceerd vermogen'-modus – lage AC-spanning of hoge interne temperatuur lader; onmiddellijk opladen
Rood	Knippert	Laderfout – schakel de voeding van de lader opnieuw in Als de fout zich blijft voordoen, raadpleeg dan de knippercodes in de handleiding van de lader

Het waterpeil van de accu's controleren

Onderhoudsinterval: Bij elk gebruik of dagelijks

- Parkeer de machine op een horizontaal oppervlak, stel de parkeerrem in werking, schakel de machine uit, verwijder het sleuteltje en breng de laadbak omhoog; [De laadbak omhoog brengen in de stortstand \(bladz. 19\)](#).
- Til de zitbank op om bij de accu's te komen; zie [De zitbank naar boven en beneden verstellen \(bladz. 27\)](#).
- Controleer of de oogjes op de accu's zwart of wit zijn ([Figuur 39](#)).

Opmerking: Zwarte oogjes betekenen dat de accu's vol water zijn. Witte oogjes betekenen dat u water moet toevoegen aan de accu's.



Figuur 39

1. Oogje van accu

4. Als de oogjes wit zijn, moet u de accu bijvullen met gedistilleerd of gedeïoniseerd water; zie [De accu's bijvullen met gedistilleerd of gedeïoniseerd water \(bladz. 35\)](#).

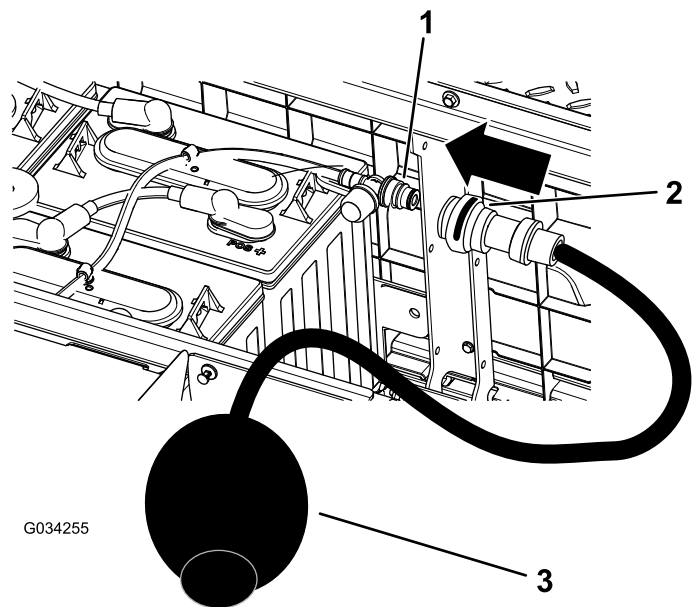
De accu's bijvullen met gedistilleerd of gedeïoniseerd water

Onderhoudsinterval: Om de 25 bedrijfsuren/Om de 2 weken (houd hierbij de kortste periode aan)

Belangrijk: Laad de accu's volledig op voordat u ze bijvult met water. Tijdens het opladen zet het accuzuur uit; als u een accu bijvult voordat deze volledig opgeladen is, kan het accuzuur overstromen en uit de ontluchting lekken.

Belangrijk: Gebruik uitsluitend schoon, gedistilleerd of gedeïoniseerd water om de accu's te vullen. Gebruik van kraanwater kan de accu's beschadigen en hun levensduur verkorten.

1. Parkeer de machine op een horizontaal oppervlak, stel de parkeerrem in werking, schakel de machine uit, verwijder het sleuteltje en breng de laadbak omhoog; [De laadbak omhoog brengen in de stortstand \(bladz. 19\)](#).
2. Laad de accu's helemaal vol; zie [Accu's opladen \(bladz. 33\)](#).
3. Til de zitbank op om bij de accu's te komen; zie [De zitbank naar boven en beneden verstellen \(bladz. 27\)](#).
4. Sluit uw Toro waterhandpomp aan op de watervulopening ([Figuur 40](#)).



Figuur 40

1. Watervulopening
2. Aansluiting handpomp
3. Waterhandpomp

5. Pomp water in de accu's tot alle oogjes bovenop de accu's zwart zijn, wat betekent dat ze vol zijn.

Belangrijk: Laat de accu niet te vol worden. Er zal dan accuzuur naar buiten stromen over andere delen van de machine. Dit kan ernstige corrosie en beschadiging veroorzaken. Bovendien kan de accu te vol gieten de levensduur ervan bekorten.

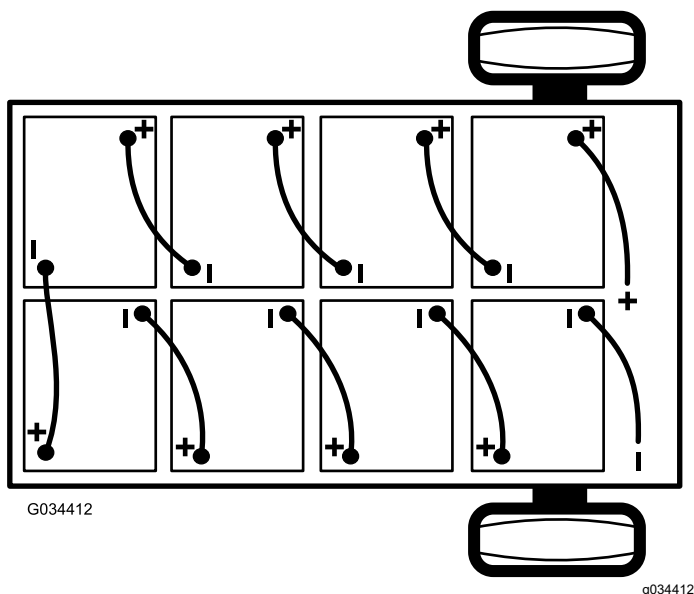
De accu's vervangen

Als de actieradius van de machine kleiner wordt of de lengte van de ontlad-/laadcyclus van de accu sterk afneemt, beginnen de accu's waarschijnlijk te verslijten en hun vermogen om een lading vast te houden te verliezen. Breng de machine naar een erkende servicedealer en laat de accu's testen om vast te stellen of ze moeten worden vervangen. De servicedealer kan de accu's voor u vervangen. Als u de accu's zelf wilt vervangen, gaat u als volgt te werk:

De accu's afkoppelen

1. Breng de laadbak omhoog, draai het sleuteltje van de contactschakelaar naar de stand UIT en verwijder het sleuteltje.
2. Maak de zwarte hoofdkabel (-) los die de accugroep verbindt met het aardingspunt van de machine ([Figuur 41](#)).

Opmerking: De hoofdkabels van de accu zijn langer dan de accuverbindingkabels.



Figuur 41

3. Maak de rode hoofdkabel (+) los die de accugroep verbindt met de hoofdschakelaar van de machine (Figuur 41).

De accu's vervangen

1. Verwijder alle accuverbindingskabels van de accu's.
2. Verwijder de accuhouders die zich tussen de accu's bevinden.
3. Verwijder alle accu's en voer ze af volgens de plaatselijke voorschriften.
4. Plaats nieuwe accu's in de machine op de plaatsen waar u de accu's in stap 3 hebt verwijderd.

Opmerking: Let op de polariteit van de accu als u een nieuwe accu plaatst (Figuur 41).

5. Monteer de accuhouders en draai de moeren aan tot de houder de accu's stevig op hun plaats houdt.
6. Sluit de accu's op elkaar aan zoals in Figuur 41; gebruik hiervoor de accuverbindingskabels die u verwijderd hebt in stap 1.

De accu's aansluiten

1. Zorg dat de accupolen schoon zijn en vrij van roestvorming.
2. Sluit de rode hoofdkabel (+) tussen de accugroep en de machine aan (Figuur 41).
3. Sluit de zwarte hoofdkabel (-) tussen de accugroep en de machine aan (Figuur 41).
4. Draai de bevestigingsmoeren van de accukabels aan tot de houder de accu stevig op zijn plaats houdt.

5. Spuit Toro beschermerspray op de accupolen.
6. Zorg ervoor dat de rubberen stopkapjes op alle accukabels goed zijn bevestigd op de accupolen.
7. Steek het sleuteltje in de contactschakelaar en draai het naar de stand AAN.
8. Breng de laadbak naar beneden, draai het sleuteltje van de contactschakelaar naar de stand UIT en verwijder het sleuteltje.

Opslag van de accu's

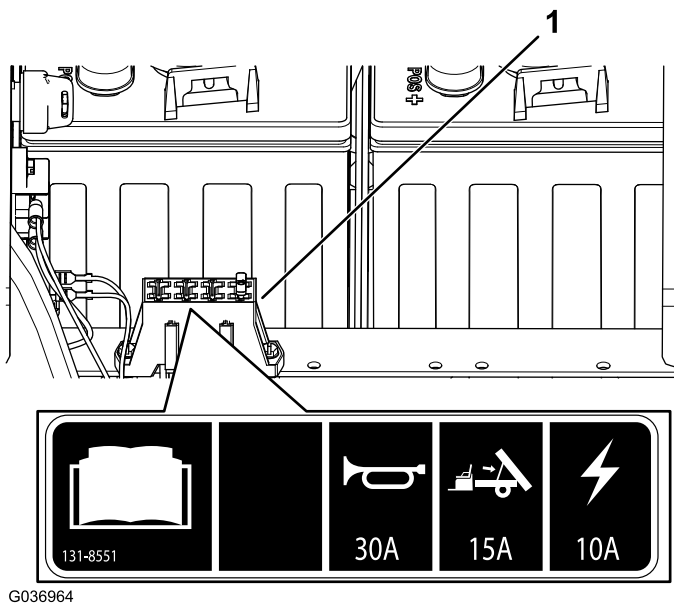
Laad de accu's volledig op voordat u de machine stalt. Steek de oplader in een stopcontact tijdens de opslag van de machine en de accu's. De oplader moet aangesloten blijven op het stopcontact en het oplaadcontact tijdens de stalling zodat de accu's opgeladen blijven en niet bevroren; anders dient u de accu's minstens een keer per maand op te laden.

Belangrijk: Als u de machine niet kunt aansluiten wanneer ze gestald is, laad de accu's dan minstens één keer per maand op. De accu's lopen na verloop van tijd automatisch leeg, waardoor zelfs nieuwe accu's onbruikbaar kunnen worden.

Zekeringen vervangen

Het elektrisch systeem beschikt over 1 zekering; de andere sleuven zijn vrij voor opties. Ze bevinden zich onder de stoel achter een accu aan de rechterkant van de machine (Figuur 42).

Optionele hefset – open	15 A
Hoofdvoeding	10 A
Claxon – optioneel (alleen standaard op internationale modellen)	30 A



G036964

g036964

Figuur 42

1. Zekeringhouder

Onderhoud van de koplampen

De gloeilampen vervangen

⚠ VOORZICHTIG

Als u een lamp monteert met een wattage die te hoog is voor het systeem, kunt u de 12 V-voeding beschadigen, of de zekering zal doorbranden.

Gebruik steeds de aanbevolen Toro ledlamp om dit te voorkomen.

⚠ VOORZICHTIG

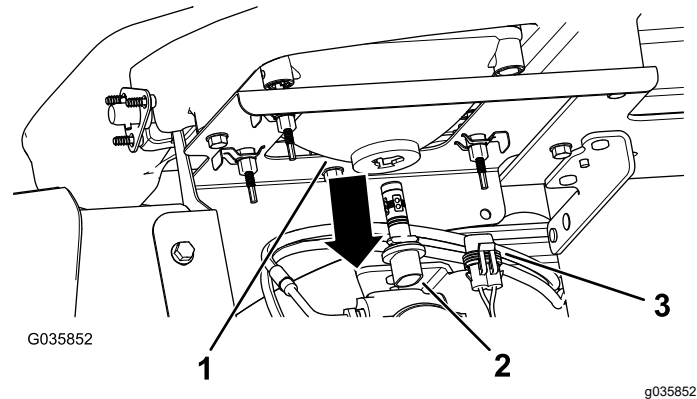
De lampen worden tijdens het gebruik zeer heet. Een hete lamp kan zware brandwonden en ernstig lichamelijke letsel veroorzaken.

Geef de lampen altijd voldoende tijd om af te koelen voordat u deze vervangt. Wees voorzichtig als u de lamp hanteert.

Specificatie: Raadpleeg uw *Onderdelencatalogus*.

1. Koppel de accu's af; zie [De accu's afkoppelen \(bladz. 35\)](#).
2. Open de motorkap; zie [De motorkap optillen \(bladz. 27\)](#).

3. Maak de elektrische aansluiting voor de kabelboom los van de lampaansluiting aan de achterkant van de behuizing van de koplamp ([Figuur 43](#)).



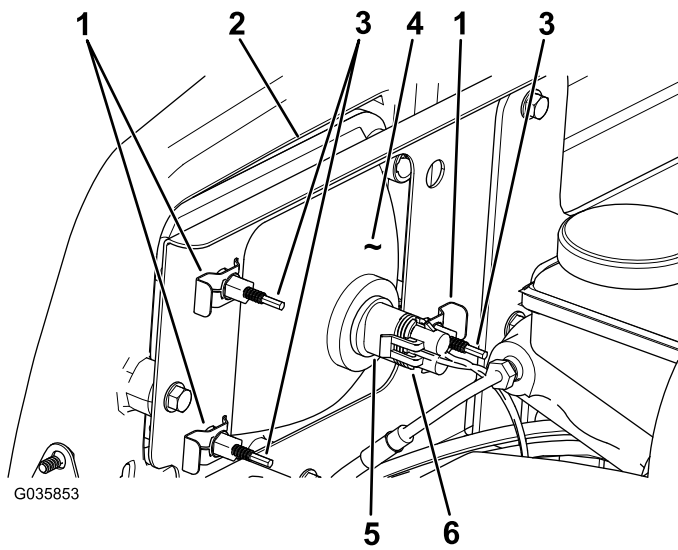
Figuur 43

1. Behuizing van koplamp
2. Lamp
3. Elektrische kabelboomaansluiting

4. Draai de lamp een kwartslag linksom en duw ze naar achteren, uit de behuizing van de koplamp ([Figuur 43](#)).
5. Monteer de nieuwe lamp en de nieuwe behuizing voor de koplamp; lijn de lipjes van de lamp uit met de sleuven in de behuizing van de koplamp ([Figuur 43](#)).
6. Bevestig de lamp door deze een kwartslag rechtsom te draaien ([Figuur 43](#)).
7. Koppel de elektrische aansluiting voor de kabelboom aan op de aansluiting van de nieuwe lamp ([Figuur 43](#)).
8. Sluit de accu's aan en sluit de motorkap; zie [De accu's aansluiten \(bladz. 36\)](#).

Koplamp vervangen

1. Koppel de accu's af; zie [De accu's afkoppelen \(bladz. 35\)](#).
2. Open de motorkap; zie [De motorkap optillen \(bladz. 27\)](#).
3. Koppel de elektrische aansluiting voor de kabelboom los van de aansluiting van de lamp ([Figuur 44](#)).



Figuur 44

- | | |
|-------------------------|-------------------------------------|
| 1. Snelklem | 4. Koplamp |
| 2. Opening in de bumper | 5. Lamp |
| 3. Stelschroef | 6. Elektrische kabelboomaansluiting |

4. Verwijder de snelklemmen waarmee de koplamp aan de koplampbeugel is bevestigd (Figuur 44).

Opmerking: Bewaar alle onderdelen voor de montage van de nieuwe koplamp.

5. Verwijder de koplamp door deze naar voren door de opening in de voorbumper te trekken (Figuur 44).
6. Monteer de nieuwe koplamp via de opening in de bumper (Figuur 44).

Opmerking: Zorg ervoor dat de afstelpennen op één lijn zijn met de openingen in de montagebeugel achter de bumper.

7. Zet de koplamp vast met de snelklemmen die u hebt verwijderd in stap 4.
8. Koppel de elektrische aansluiting voor de kabelboom aan op de aansluiting van de lamp (Figuur 44).
9. Verstel de koplampen om de lichtbundel in de gewenste stand te zetten; zie [Koplampen afstellen \(bladz. 38\)](#).

Koplampen afstellen

Ga als volgt te werk om de stand van de koplampen af te stellen als een koplamp is vervangen of verwijderd.

1. Draai het contactsleuteltje op AAN en ontsteek de koplampen.
2. Draai achteraan de koplamp de stelschroeven (Figuur 44) om de koplamp te draaien en de straal te richten.

3. Sluit de accu aan en sluit de motorkap; zie [De accu's aansluiten \(bladz. 36\)](#).

Onderhoud aandrijfsysteem

Onderhoud van de banden

Onderhoudsinterval: Om de 100 bedrijfsuren—Controleer de staat van de banden en velgen.

Om de 100 bedrijfsuren—Draai de wielmoeren aan.

1. Inspecteer de banden en velgen op tekenen van slijtage en beschadiging.

Opmerking: Ongelukken tijdens werkzaamheden, zoals een botsing tegen een trottoirband, kunnen een band of een velg beschadigen en tevens de wieluitlijning verstoren. Daarom moet u na een ongeval de conditie van de banden controleren.

2. Draai de wielmoeren vast met een torsië van 108 tot 122 N·m.

De onderdelen van de stuurinrichting en ophanging controleren

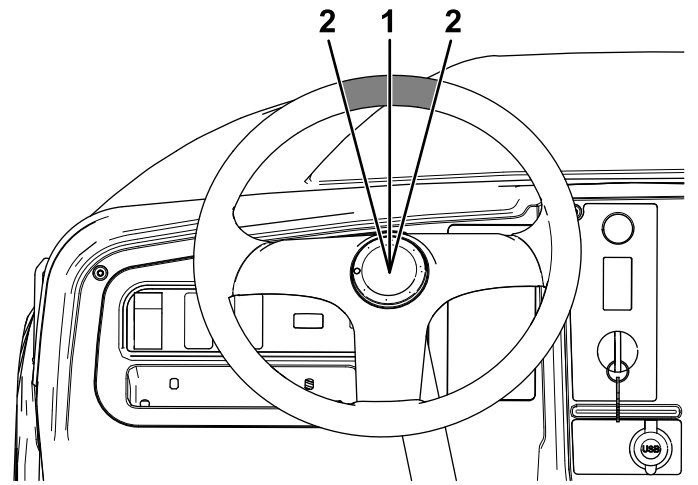
Onderhoudsinterval: Om de 100 bedrijfsuren—De stuurinrichting en ophanging op losse of beschadigde onderdelen controleren.

Zet het stuurwiel in de gecentreerde stand (Figuur 45), en draai het stuurwiel naar links of rechts. Als u het stuurwiel meer dan 13 mm naar links of rechts draait en de banden draaien niet, controleer dan de volgende onderdelen van de stuurinrichting en de ophanging om er zeker van te zijn dat ze niet los zitten of beschadigd zijn:

- Stuuras tot verbinding van stuurhuis

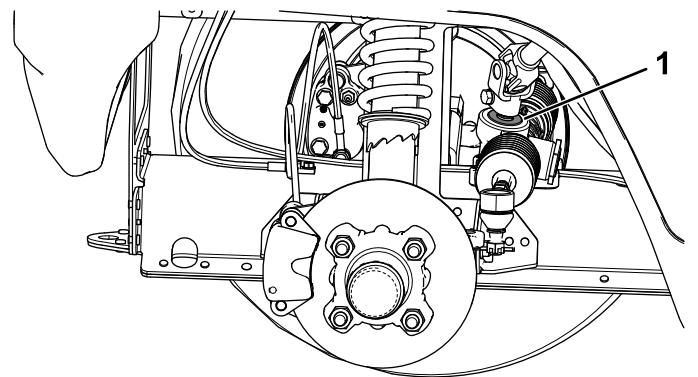
Belangrijk: Controleer de toestand van de afdichting van de rondselas en ga na of u deze op een veilige manier kunt gebruiken (Figuur 46).

- Trekstangen van het stuurhuis



Figuur 45

1. Stuurwiel in de gecentreerde stand
2. 13 mm van het midden van het stuurwiel



Figuur 46

1. Afdichting van rondselas

De uitlijning van de voorwielen afstellen

Onderhoudsinterval: Om de 100 bedrijfsuren/Jaarlyks (houd hierbij de kortste periode aan)—De vlucht en het toespoor van de voorwielen controleren.

Voordat u de vlucht of het toespoor afstelt

1. Controleer de bandendruk en zorg ervoor dat de banden vooraan tot 0,83 bar gepompt zijn.
2. Leg ofwel een gewicht op de bestuurdersstoel dat overeenkomt met het gemiddelde gewicht van de bestuurders die met de machine zullen werken, of laat een bestuurder plaatsnemen op de stoel. Het gewicht of de bestuurder dienen gedurende de hele instellingsprocedure op de stoel te blijven.

- Rol op een vlakke ondergrond de machine 2 tot 3 meter recht achteruit en vervolgens recht vooruit naar de plaats waar u vertrok. Hierdoor kan de ophanging de bedrijfsstand aannemen.

De vlucht afstellen

Benodigheden (door de eigenaar verschaft):

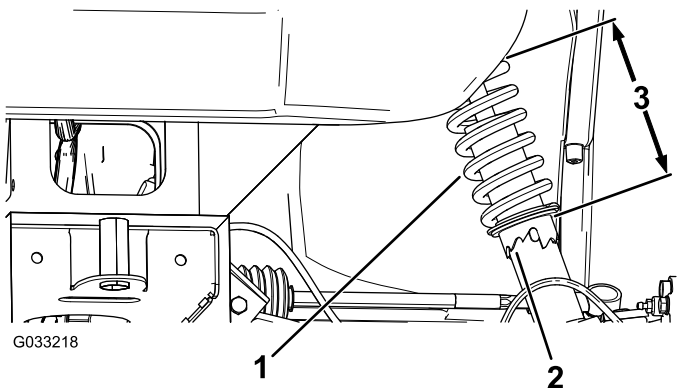
schroefsleutel, Toro onderdeelnr. 132-5069; verkrijgbaar bij een erkende Toro distributeur.

Belangrijk: Stel de vlucht uitsluitend af indien u een werktuig aan de voorkant gebruikt of indien de slijtage aan de banden ongelijkmatig is.

- Controleer de vlucht aan elk wiel; deze moet zo dicht mogelijk in de buurt komen bij neutraal (nul).

Opmerking: De banden moeten uitgelijnd zijn en het loopvlak moet gelijkmatig op de grond rusten om ongelijkmatige slijtage te voorkomen.

- Als de vlucht van het wiel onjuist afgesteld is, draai dan met de schroefsleutel aan de kraag van de schokdemper tot het wiel uitgelijnd is (Figuur 47).



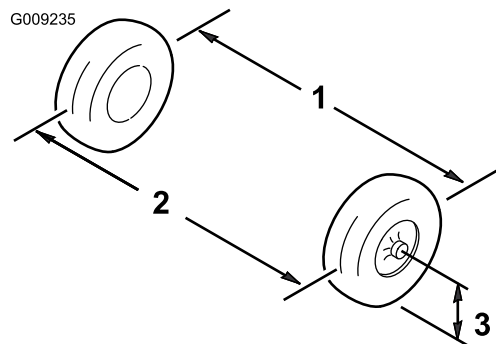
Figuur 47

- Veer van schokbreker
- Kraag
- Veerlengte

Het toespoor van de voorwielen afstellen

Belangrijk: Voordat u het toespoor gaat afstellen, moet u ervoor zorgen dat de vlucht zo dicht mogelijk tegen neutraal aanligt; zie [De vlucht afstellen \(blad. 40\)](#).

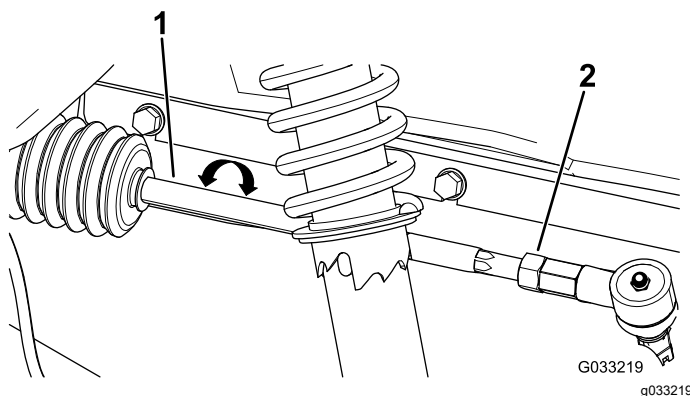
- Meet ter hoogte van de as de afstand tussen de voorwielen aan de voorkant en de achterkant van de wielen (Figuur 48).



Figuur 48

- Hart-op-hart-afstand – achterkant wielen
- Hart-op-hart-afstand – voorkant wielen
- Middellijn van as

- Als deze afstand buiten het bereik van 0 tot 6 mm valt, moet u de contraeroeren aan het uiteinde van de spoorstangen losdraaien (Figuur 49).



Figuur 49

- Spoorstang
- Contraeroer

- Draai aan beide spoorstangen om de voorzijde van het wiel naar binnen of naar buiten te draaien.
- Draai de contraeroeren van de spoorstang weer vast als de afstelling correct is.
- Zorg ervoor dat het stuur in beide richtingen volledig kan uitslaan.

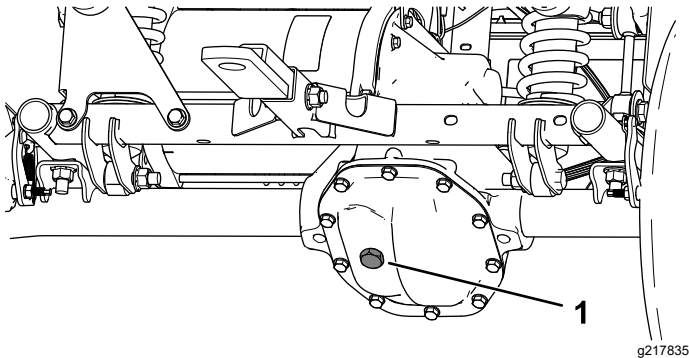
Het peil van de transaxlevloeistof controleren

Onderhoudsinterval: Om de 100 bedrijfsuren—Het peil van de transaxlevloeistof controleren.

- Parkeer de machine op een horizontaal oppervlak.

2. Stel de parkeerrem in werking.
3. Zet de motor af en haal het sleuteltje uit het contact.
4. Verwijder de vulplug op de transaxle ([Figuur 50](#)).

Opmerking: Het vloeistofpeil moet tot aan de onderkant van de vulplug komen.



Figuur 50

1. Vulplug

5. Als het vloeistofpeil te laag is, verwijder dan de vulplug en vul bij met de aanbevolen vloeistof tot deze uit de opening stroomt ([Figuur 50](#)).
6. Plaats de vulplug terug en draai deze vast met 20 tot 27 N·m.

2. Verwijder de bouten uit het deksel van de transaxle en laat alle vloeistof weglopen ([Figuur 51](#)).

Opmerking: Bewaar het deksel van de transaxle en de bouten.

3. Monteer het deksel van de transaxle met de eerder verwijderde bouten, draai de bouten aan met 22 tot 32 N·m.
4. Verwijder de vulplug op de transaxle en vul de transaxle met de aanbevolen vloeistof tot deze uit het gat loopt ([Figuur 50](#)).
5. Plaats de vulplug terug en draai deze vast met 20 tot 27 N·m.

Transaxle-olie verversen

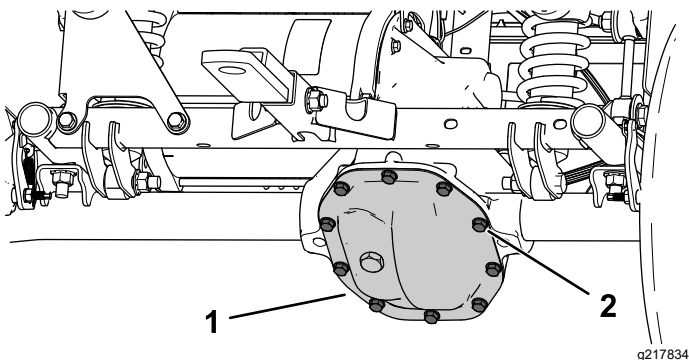
Onderhoudsinterval: Om de 100 bedrijfsuren—Controleer de transaxle op lekken.

Om de 800 bedrijfsuren/Jaarlijks (houd hierbij de kortste periode aan)—Transaxle-olie verversen.

Type vloeistof: SAE 10W-30 (API-onderhoudsklasse SJ of hoger)

Vloeistofinhoud: 0,66 liter

1. Plaats een opvangbak onder het deksel van de transaxle ([Figuur 51](#)).



Figuur 51

1. Deksel van de transaxle
2. Bouten

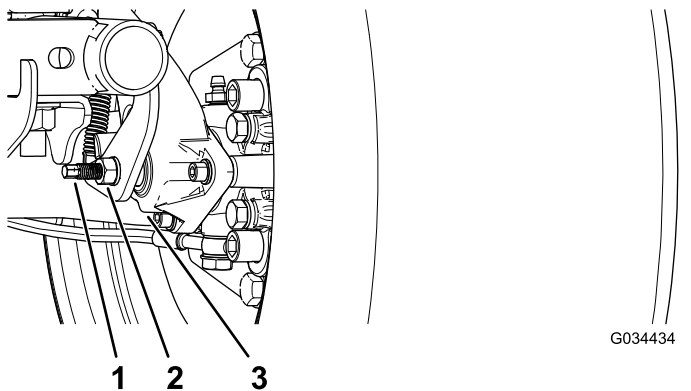
Onderhouden remmen

De parkeerrem controleren

1. Stel de parkeerrem in werking door de parkeerremhendel naar u toe te trekken tot u weerstand voelt.
2. Als u nog geen weerstand voelt wanneer u de parkeerrem naar u toe trekt tot 11,4-16,5 cm van het P-symbool op het dashboard, dient u de parkeerrem af te stellen; zie [Parkeerrem afstellen](#) (bladz. 42).

Parkeerrem afstellen

1. Zorg dat de parkeerrem uitgeschakeld is.
2. Zet de achterkant van de machine op assteunen; raadpleeg [De machine omhoog brengen](#) (bladz. 27).
3. Gebruik 2 sleutels en houd met de ene de afstelstang van de klauw vast terwijl u met de andere sleutel de contraoer een kwartslag losdraait ([Figuur 52](#)).



Figuur 52

- | | |
|----------------|----------|
| 1. Afstelstang | 3. Klauw |
| 2. Contraoer | |

4. Hou de afstelstang en de contraoer vast en draai de afstelstang in om deze te bevestigen ([Figuur 52](#)).
- Opmerking:** Blijf deze stap uitvoeren tot u weerstand voelt op het wiel.
5. Hou de afstelstang en de contraoer vast en draai een kwartslag los ([Figuur 52](#)).
 6. Hou de afstelstang en de contraoer vast en draai de contraoer aan ([Figuur 52](#)).
 7. Voer stap 1 tot en met 6 uit voor de andere kant.
 8. Controleer of de parkeerrem is afgesteld op de juiste spanning; zie [De parkeerrem controleren](#) (bladz. 42).

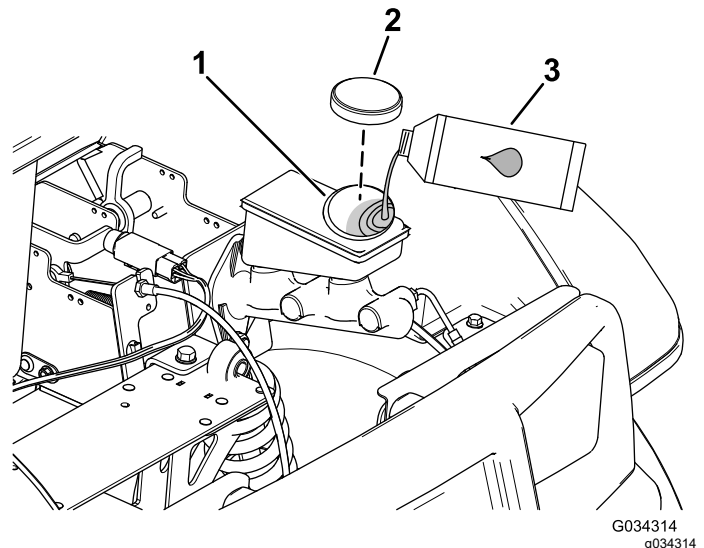
Opmerking: Als u de parkeerrem niet op de vereiste spanning kunt brengen, zijn de remblokken misschien versleten en zijn ze aan vervanging toe. Vraag uw erkende servicedealer om hulp.

Remvloeistofpeil controleren

Onderhoudsinterval: Bij elk gebruik of dagelijks
Controleer het remvloeistofpeil voordat de motor de eerste keer wordt gebruikt.

Remvloeistoftype: DOT 3

1. Parkeer de machine op een horizontaal oppervlak, stel de parkeerrem in werking, schakel de machine uit en verwijder het sleuteltje.
2. Open de motorkap om toegang te krijgen tot de hoofdremcilinder en het reservoir ([Figuur 53](#)).

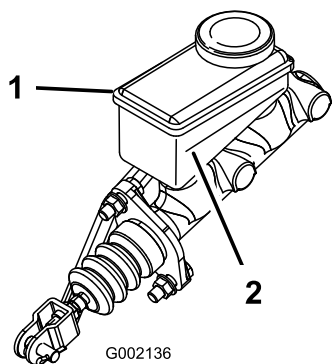


Figuur 53

- | | |
|------------------------|-----------------------|
| 1. Vulbuis (reservoir) | 3. DOT 3-remvloeistof |
| 2. Reservoirdop | |

3. Kijk naar de omtreklijn van het vloeistofpeil aan de zijkant van het reservoir ([Figuur 54](#)).

Opmerking: Het peil moet hoger staan dan de Minimum-streep.



Figuur 54

1. Reservoir voor remvloeistof 2. Minimum-streep

4. Doe het volgende als het vloeistofpeil te laag is:
 - A. Reinig de omgeving van de reservoirdop en verwijder de dop (Figuur 53).
 - B. Giet DOT 3 remvloeistof in het reservoir tot het vloeistofpeil boven de Minimum-lijn staat (Figuur 54).

Opmerking: Giet niet te veel remvloeistof in het reservoir.
 - C. Plaats de dop weer op het reservoir (Figuur 53).
5. Sluit de motorkap van de machine.

De remmen controleren

Onderhoudsinterval: Om de 100 bedrijfsuren

De remmen zijn van essentieel belang voor een veilig gebruik van de machine. Zoals alle veiligheidsvoorzieningen moeten de remmen regelmatig grondig worden gecontroleerd om de beste prestaties te verkrijgen en er zeker van te zijn dat het voertuig veilig kan worden gebruikt. De volgende controles moeten om de 100 bedrijfsuren worden uitgevoerd.

- Controleren van de remvoering op slijtage of beschadigingen controleren. Als de dikte van de remvoering (remblok) minder dan 1,6 mm is, moet u de remvoering vervangen.
- De ankerplaat en andere onderdelen controleren op tekenen van overmatige slijtage of vervorming. Als een onderdeel is vervormd, moet dit door een geschikt onderdeel worden vervangen.
- Controleer het remvloeistofpeil; zie [Remvloeistofpeil controleren \(bladz. 42\)](#).

De service- en parkeerremblokken vervangen

Onderhoudsinterval: Om de 400 bedrijfsuren

Vraag uw erkende Toro servicedealer om de service- en parkeerremblokken te controleren en mogelijk te vervangen.

Remvloeistof verversen

Onderhoudsinterval: Om de 1000 bedrijfsuren

Neem contact op met uw erkende Toro dealer.

Onderhoud van het chassis

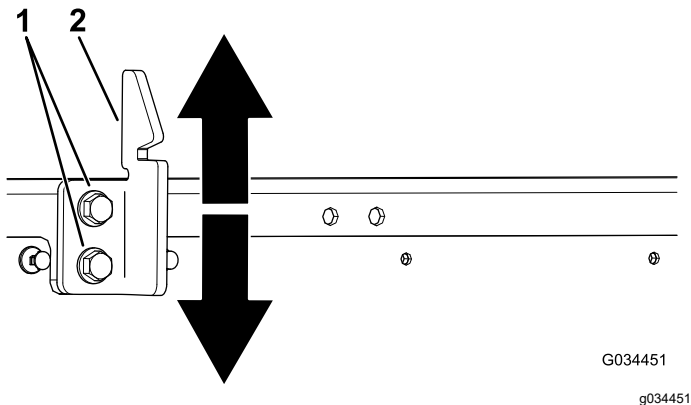
De vergrendelingen van de laadbak afstellen

Als de vergrendeling van de laadbak slecht is afgesteld, trilt de laadbak op en neer tijdens het rijden. U kunt de vergrendelstangen zodanig afstellen dat de vergrendelingen de laadbak stevig tegen het chassis houden.

1. Controleer of de laadbak vergrendeld wordt.

Opmerking: Als de laadbak niet vergrendeld wordt, staat het stootvlak van de laadbakgrendel waarschijnlijk te laag. Als de laadbak vergrendeld wordt maar op en neer gaat tijdens het rijden, staat het stootvlak van de laadbakgrendel waarschijnlijk te hoog.

2. Breng de laadbak omhoog; [De laadbak omhoog brengen in de stortstand \(bladz. 19\)](#).
3. Zet de 2 bouten op het stootvlak van de laadbakgrendel los en zet het stootvlak zoals vereist naar boven of naar beneden ([Figuur 55](#)).



Figuur 55

1. Bouten
2. Stootvlak van laadbakgrendel

4. Draai de 2 bouten van het stootvlak van de laadbakgrendel vast ([Figuur 55](#)).
5. Controleer of de afstelling correct is door de laadbak enkele keren te vergrendelen.

Reiniging

De machine schoonmaken

Was de machine indien nodig. Gebruik uitsluitend water of water met een mild reinigingsmiddel. U kunt een doek gebruiken om de machine schoon te maken, maar de kap zal dan wel iets minder gaan glanzen.

Belangrijk: Gebruik geen hogedrukreiniger om het voertuig te wassen. Daardoor kan het elektrische systeem worden beschadigd, belangrijke stickers losraken of noodzakelijk vet op wrijvingspunten worden weggespoeld. Gebruik niet te veel water, zeker niet in de buurt van het bedieningspaneel, de motor, de motorregelaar, de lader, de achterkant van het dashboard en de accu's.

Stalling

Veiligheid tijdens opslag

- Laat de motor en de accus afkoelen voordat u de machine stalt.
- U mag de machine niet opslaan in de nabijheid van een open vuur.

De machine stallen

1. Parkeer de machine op een horizontaal oppervlak, stel de parkeerrem in werking, schakel de machine uit en verwijder het sleuteltje.
2. Verwijder vuil en vet van het gehele voertuig, inclusief de buitenkant van de motor en het ventilatorbehuizing.

Belangrijk: U kunt het voertuig met een mild reinigingsmiddel en water wassen. Doe dit niet met een hogedrukreiniger. Daardoor kan het elektrische systeem worden beschadigd of noodzakelijk vet op wrijvingspunten worden weggespoeld. Gebruik niet te veel water in de buurt van het bedieningspaneel, de verlichting, de motor en de accu.

3. Controleer de remmen; zie [De remmen controleren \(bladz. 43\)](#).
4. Smeer de machine; zie [De machine smeren \(bladz. 29\)](#).
5. Controleer de bandenspanning; zie [Bandenspanning controleren \(bladz. 15\)](#).
6. Controleer alle bouten, schroeven en moeren en draai deze vast. Repareer of vervang beschadigde delen.
7. Werk alle krassen en beschadigingen van de lak bij.

Opmerking: Bijwerklak is verkrijgbaar bij een erkende servicedealer.

8. Stal het voertuig in een schone, droge garage of opslagruimte.
9. Verwijder het contactsleuteltje en bewaar dit op een veilige plaats buiten het bereik van kinderen.
10. Dek het voertuig af om het te beschermen en schoon te houden.

Opslag van de accu

1. Laad de accu's volledig op voordat u de machine stalt; zie [Accu's opladen \(bladz. 33\)](#). Steek de oplader in een stopcontact tijdens de opslag

van de machine en de accu's. De oplader moet aangesloten blijven op het stopcontact en het oplaadcontact tijdens de stalling zodat de accu's opgeladen blijven en niet bevroren; anders dient u de accu's minstens een keer per maand op te laden.

2. Sluit tijdens de stalling de lader aan om ervoor te zorgen dat de accu's hun levensduur behouden.

Belangrijk: Als u de machine niet kunt aansluiten wanneer ze gestald is, laad de accu's dan minstens één keer per maand op. De accu's lopen na verloop van tijd automatisch leeg, waardoor zelfs nieuwe accu's onbruikbaar kunnen worden.

3. Als de accu's volledig opgeladen zijn, vult u de accu's bij met gedistilleerd of gedeïoniseerd water voordat u de machine stalt; zie [De accu's bijvullen met gedistilleerd of gedeïoniseerd water \(bladz. 35\)](#).

Problemen, oorzaak en remedie

Knippercode statuslampje machine

Probleem	Mogelijke oorzaak	Remedie
Het statuslampje van de machine brandt ononderbroken.	1. Het systeem werkt naar behoren.	1. Geen
Het statuslampje van de machine heeft 1 keer geknipperd.	1. Er is een configuratiefout in de regelaar.	1. Neem contact op met uw erkende Toro servicedealer.
Het statuslampje van de machine heeft 2 keer geknipperd.	1. De parkeerrem is ingeschakeld terwijl de machine in VOORUIT of ACHTERUIT staat. 2. Er heeft zich een fout voorgedaan in de schakelaar van de aandrijving.	1. Zet de parkeerrem vrij. 2. Zet de machine af en controleer of de schakelaars werken.
Het statuslampje van de machine heeft 3 keer geknipperd.	1. De motorspanning heeft het toegestane maximum van de regelaar overschreden. 2. Er is een fout met betrekking tot een interne stroomcomponent.	1. Draai de contactschakelaar naar UIT, wacht een paar seconden en draai de contactschakelaar op AAN. Controleer alle accu's en aansluitingen van de stroomregelaar. Indien het probleem niet verdwijnt, moet u contact opnemen met uw erkende servicedealer. 2. Neem contact op met uw erkende Toro servicedealer.
Het statuslampje van de machine heeft 4 keer geknipperd.	1. Er heeft zich een fout voorgedaan in de hoofdschakelaar.	1. Test of de contactdraden, spoel en contacten normaal werken.
Het statuslampje van de machine heeft 5 keer geknipperd.	1. Het maximale toerental werd overschreden.	1. Draai de contactschakelaar naar UIT, wacht een paar seconden en draai de contactschakelaar op AAN, en controleer of de machine normaal werkt.
Het statuslampje van de machine heeft 6 keer geknipperd.	1. Het gaspedaal werd ingedrukt terwijl de machine werd gestart. 2. Er is een draad niet goed aangesloten.	1. Laat het pedaal los, draai de contactschakelaar naar UIT, wacht een paar seconden en draai de contactschakelaar op AAN, en controleer of de machine normaal werkt. 2. Test de bedrading tussen de regelaar en de hoofdschakelaar, de schakelaars en het statusindicatorlicht.
Het statuslampje van de machine heeft 7 keer geknipperd.	1. De accu's zijn bijna leeg. 2. De accu's zijn volledig leeg. 3. De interne condensator heeft een voorspanning van minder dan 5 V.	1. Stop met werken, rij langzaam naar het dichtstbijzijnde oplaadpunt en laad de accu's volledig op. 2. Sleep de machine naar uw oplaadpunt en laad de accu's volledig op. 3. Laad de accu's volledig op, draai de contactschakelaar naar UIT, wacht een paar seconden en draai de contactschakelaar op AAN, en controleer of de machine normaal werkt.
Het statuslampje van de machine heeft 8 keer geknipperd.	1. De regelaar of de motor is oververhit of te koud.	1. Ga na of de motor of regelaar erg warm of erg koud is en laat de machine terug op een veilige temperatuur komen alvorens normaal verder te werken.
Het statuslampje van de machine heeft 10 keer geknipperd.	1. Er heeft zich een configuratiefout voorgedaan in de regelaar.	1. Neem contact op met uw erkende Toro servicedealer.

Probleem	Mogelijke oorzaak	Remedie
Het statuslampje van de machine heeft 11 keer geknipperd.	<ol style="list-style-type: none"> 1. Er heeft zich een fout voorgedaan in de motor-encoder. 2. Het maximale toerental werd overschreden. 	<ol style="list-style-type: none"> 1. De bedrading van de motor-encoder (snelheidssensor) controleren. 2. Draai de contactschakelaar naar UIT, wacht een paar seconden en draai de contactschakelaar op AAN, en controleer of de machine normaal werkt.
Het statuslampje van de machine heeft 12 keer geknipperd.	<ol style="list-style-type: none"> 1. Er heeft zich een configuratiefout voorgedaan in de regelaar. 	<ol style="list-style-type: none"> 1. Neem contact op met uw erkende Toro servicedealer.
Het statuslampje van de machine heeft 13 keer geknipperd.	<ol style="list-style-type: none"> 1. Er heeft zich een interne softwarefout voorgedaan. 	<ol style="list-style-type: none"> 1. Neem contact op met uw erkende Toro servicedealer.
Het statuslampje van de machine heeft 14 keer geknipperd.	<ol style="list-style-type: none"> 1. Er heeft zich een communicatiefout voorgedaan. 	<ol style="list-style-type: none"> 1. Neem contact op met uw erkende Toro servicedealer.
Het statuslampje van de machine brandt niet.	<ol style="list-style-type: none"> 1. Er is geen stroom bij het besturingssysteem of het besturingssysteem is uitgevallen. 	<ol style="list-style-type: none"> 1. Neem contact op met uw erkende Toro servicedealer.

Opmerkingen:

Opmerkingen:

Privacyverklaring voor Europa

De informatie die Toro verzamelt

Toro Warranty Company (Toro) respecteert uw privacy. Om uw garantieclaim te behandelen en contact met u op te nemen in het geval van een terugroepactie vragen wij om bepaalde persoonlijke informatie mee te delen, hetzij direct of via uw lokale Toro dealer.

Het Toro garantiesysteem wordt gehost op servers in de Verenigde Staten, waar de privacywet mogelijk niet dezelfde bescherming biedt als in uw land.

DOOR UW PERSOONLIJKE GEGEVENS MET ONS TE DELEN STEM T U IN MET DE VERWERKING VAN UW PERSOONLIJKE GEGEVENS ZOALS BESCHREVEN IN DEZE PRIVACYVERKLARING.

Hoe Toro informatie gebruikt

Toro kan uw persoonsgegevens gebruiken om uw garantieclaim te behandelen, contact met u op te nemen in het geval van een terugroepactie, of voor een ander doeleinde waarvan we u op de hoogte brengen. Toro kan uw informatie delen met zijn afdelingen, dealers of andere zakenpartners in verband met deze activiteiten. We verkopen uw persoonsgegevens niet aan andere bedrijven. We behouden ons het recht voor om persoonsgegevens te delen teneinde te voldoen aan geldende wetten en verzoeken van de aangewezen autoriteiten, opdat wij onze systemen naar behoren kunnen gebruiken of met het oog op onze eigen bescherming of die van andere gebruikers.

Behoud van uw persoonlijke informatie

Wij bewaren uw persoonsgegevens zo lang als nodig is voor de doeleinden waarvoor ze oorspronkelijk werden verzameld of voor andere legitieme doeleinden (zoals naleving van voorschriften), of zo lang als vereist is door de van toepassing zijnde wet.

Toro's engagement voor de beveiliging van uw persoonlijke gegevens

We nemen redelijke voorzorgen om uw persoonlijke gegevens te beschermen. We proberen bovendien de nauwkeurigheid en geldigheid van persoonlijke gegevens te waarborgen.

Toegang tot en aanpassing van uw persoonlijke gegevens

Als u toegang wenst tot uw persoonlijke gegevens of deze wilt aanpassen, gelieve dan een e-mail te sturen naar legal@toro.com.

Australische consumentenwet

Australische klanten kunnen voor informatie over de Australische consumentenwet (Australian Consumer Law) terecht bij de lokale Toro dealer of ze kunnen deze informatie in de doos vinden.

California Proposition 65 waarschuwing – alleen voor Californië

Wat is een waarschuwing?

Sommige producten die op de markt zijn bevatten een etiket met een waarschuwing als:



WAARSCHUWING: Kanker en schade aan de voortplantingsorganen –
www.p65Warnings.ca.gov.

Wat is Prop 65?

Prop 65 geldt voor elk bedrijf dat actief is in Californië, producten verkoopt in Californië, of producten maakt die kunnen worden verkocht of geïmporteerd in Californië. De wet schrijft voor dat de Gouverneur van Californië een lijst van chemische stoffen bijhoudt en publiceert waarvan bekend is dat ze kanker, geboortefwijkingen en/of andere schade aan de voortplantingsorganen kunnen veroorzaken. De lijst wordt jaarlijks bijgewerkt en omvat honderden chemische stoffen die in veel alledaagse voorwerpen voorkomen. Prop 65 heeft als doel mensen te informeren over blootstelling aan deze chemische stoffen.

Prop 65 verbiedt de verkoop van producten die deze chemicaliën bevatten niet; wel schrijft de wet voor dat het product, de productverpakking en de bijgevoegde documentatie waarschuwingen bevatten. Een Prop 65-waarschuwing betekent ook niet dat een product enige norm of vereiste inzake productveiligheid schendt. De Californische regering stelt duidelijk dat een Prop 65-waarschuwing "niet neerkomt op een wettelijke beslissing dat een product 'veilig' of 'onveilig' is." Veel van deze chemische stoffen worden al jaren op grote schaal en zonder gedocumenteerde schade gebruikt in alledaagse voorwerpen. Ga voor meer informatie naar <https://oag.ca.gov/prop65/faqs-view-all>.

Een Prop 65-waarschuwing betekent dat (1) een bedrijf de blootstelling heeft beoordeeld en van mening is dat deze het niveau 'geen significant risico' overschrijdt, of dat (2) het bedrijf kiest om een waarschuwing te vermelden omdat het weet dat een betreffende chemische stof aanwezig is, zonder evenwel de blootstelling eraan te beoordelen.

Is deze wet overal van kracht?

Prop 65-waarschuwingen zijn enkel vereist krachtens de Californische wet. Deze waarschuwingen ziet men in heel Californië in uiteenlopende omgevingen, bijvoorbeeld in restaurants, kruidenierswinkels, hotels, scholen, ziekenhuizen en op een groot aantal producten. Daarnaast kiezen sommige webverkopers en postorderbedrijven ervoor om Prop 65-waarschuwingen te geven op hun website of in catalogi.

Hoe verschillen de Californische waarschuwingen van de federale grenswaardes?

De Prop 65-voorschriften zijn vaak strikter dan federale en internationale normen. Voor verschillende stoffen is in Californië al bij veel lagere dosissen een waarschuwing vereist dan elders in de VS. Bijvoorbeeld: de Prop 65-norm voor waarschuwingen voor lood bedraagt 0,5 microgram per dag, wat veel minder is dan de federale en internationale standaarden.

Waarom hebben niet alle vergelijkbare producten deze waarschuwing?

- Producten die verkocht worden in Californië moeten voorzien worden van een Prop 65-aanduiding, maar dit geldt niet voor vergelijkbare producten op andere plaatsen.
- Een bedrijf kan in navolging van een rechtszaak verplicht worden om zijn producten te voorzien van Prop 65-waarschuwingen, terwijl dit voor andere bedrijven die vergelijkbare producten verkopen niet geldt.
- Prop 65 wordt niet eenduidig opgelegd.
- Bedrijven kunnen ervoor kiezen geen waarschuwing te vermelden omdat ze vinden dat ze daar niet toe verplicht zijn in het kader van de Prop 65-voorschriften; ook als er geen waarschuwingen op een product staan, is het best mogelijk dat de betreffende chemische producten toch in vergelijkbare dosissen aanwezig zijn.

Waarom vermeldt Toro deze waarschuwing?

Toro wil consumenten zo goed mogelijk informeren zodat ze geïnformeerde beslissingen kunnen nemen over de producten die ze kopen en gebruiken. Toro vermeldt in sommige gevallen waarschuwingen op basis van zijn kennis over de aanwezigheid van één of meer van de betreffende chemische stoffen, zonder evenwel het niveau van blootstelling te beoordelen, aangezien niet alle betreffende chemische stoffen voorzien zijn van voorschriften voor blootstellingslimieten. Ook al is de blootstelling door producten van Toro verwaarloosbaar of valt deze ruim binnen de categorie 'geen significant risico', heeft Toro er veiligheidshalve voor gekozen om Prop 65-waarschuwingen op te nemen. Als Toro deze waarschuwingen niet vermeldt, zou het bovendien vervolgd kunnen worden door de Staat Californië of door private personen die tenuitvoerlegging van Prop 65 beogen, en het kan op die manier aanzienlijke boetes krijgen.



Toro Garantie

Beperkte garantie

Elektrische
Workman

Voorwaarden en producten waarvoor de garantie geldt

De Toro Company en de hieraan gelieerde onderneming, Toro Warranty Company, bieden krachtens een overeenkomst tussen beide ondernemingen gezamenlijk de garantie dat uw Toro product (hierna: het 'product') gedurende twee jaar of 1500 bedrijfsuren* vrij van materiaalgebreken of fabricagefouten is, met dien verstande dat hierbij de kortste periode moet worden aangehouden. In een geval waarin de garantie van toepassing is, zullen wij het product kosteloos repareren en ook niet de kosten van diagnose, arbeid, onderdelen en transport in rekening brengen. De garantie gaat in op de datum waarop het product is geleverd aan de oorspronkelijke koper. * Het product is uitgerust met een urenteller.

Aanwijzingen voor aanvraag van garanteservice

U dient contact op te nemen met de distributeur of erkende dealer bij wie u het product heeft gekocht, zodra u denkt dat er sprake is van een geval waarop de garantie van toepassing is. Als het u moeite kost een distributeur of erkende dealer te vinden of vragen hebt over rechten of plichten met betrekking tot de garantie, kunt u contact met ons opnemen op:

Commercial Products Service Department
Toro Warranty Company
8111 Lyndale Avenue South
Bloomington, MN 55420-1196, VS
E-mail: commercial.warranty@toro.com

Plichten van de eigenaar

Als eigenaar van het product bent u verantwoordelijk voor de vereiste onderhouds- en afstelwerkzaamheden die worden vermeld in de *Gebruikershandleiding*. Indien u de vereiste onderhouds- en afstelwerkzaamheden niet uitvoert, kan uw garantieclaim worden afgewezen.

Zaken en gevallen die niet onder de garantie vallen

Niet alle storingen of defecten van het product die plaatsvinden tijdens de garantieperiode zijn materiaalgebreken of fabricagefouten. Buiten deze garantie vallen:

- Defecten als gevolg van het gebruik van andere dan originele Toro onderdelen, of als gevolg van de montage en gebruik van additionele, gewijzigde of niet van Toro afkomstige accessoires en producten. De fabrikant van deze artikelen kan een afzonderlijke garantie verstrekken.
- Defecten als gevolg van nalatigheid om aanbevolen onderhouds- en/of afstelwerkzaamheden te verrichten. Als u uw Toro product niet goed onderhoudt volgens lijst met aanbevolen onderhoudswerkzaamheden in de *Gebruikershandleiding* kan ertoe leiden dat garantieclaims worden afgewezen.
- Defecten als gevolg van verkeerd, achteloos of roekeloos gebruik van het product.

Andere landen dan de VS of Canada

Kopers van Toro producten die zijn geëxporteerd uit de Verenigde Staten of Canada, moeten contact opnemen met hun Toro Distributeur (Dealer) voor de garantiebepaling die in hun land, provincie of staat van toepassing zijn. Als u om een of andere reden ontevreden bent over de service van uw verdeler of moeilijk informatie over de garantie kunt krijgen, verzoeken wij u contact op te nemen met de Toro importeur. Als alle andere middelen tekortschieten, kunt zich wenden tot de Toro Warranty Company.

- Onderdelen die onderhevig zijn aan slijtage door gebruik, tenzij deze gebreken vertonen. Voorbeelden van onderdelen die slijten of worden verbruikt tijdens een normaal gebruik van het product zijn onder meer, maar niet uitsluitend, accu's, borstels om koolstofaanslag te verwijderen, remonderdelen, banden, filters, riemen, enz.
- Defecten veroorzaakt door externe invloeden. Externe invloeden zijn onder meer, maar niet uitsluitend, weersomstandigheden, wijze van opslag, verontreiniging, gebruik van niet-goedgekeurde smeermiddelen, additieven, chemicaliën, enz.
- Zaken die aan normale slijtage onderhevig zijn. Dit zijn onder meer, maar niet uitsluitend, schade aan stoelen als gevolg van slijtage of afschuring, afgebladderde verfloppervlakken, beschadigde stickers, krassen op ruiten, enz.

Onderdelen

Garantie wordt verleend op onderdelen die moeten worden vervangen in het kader van het vereiste onderhoud, gedurende de garantieperiode tot hun geplande vervanging. Een onderdeel dat uit hoofde van de garantie is vervangen, komt voor de duur van de oorspronkelijke productgarantie in aanmerking voor de garantie en wordt eigendom van Toro. Toro neemt de uiteindelijke beslissing of een onderdeel of een groep van onderdelen wordt gerepareerd of vervangen. Toro mag voor garantiereparaties in de fabriek gereviseerde onderdelen gebruiken.

Opmerking met betrekking tot de garantie op semi-tractieaccu's:

Semi-tractieaccu's hebben een specifiek totaal aantal kilowatt-uren die zij tijdens hun levensduur kunnen leveren. De wijze waarop zij worden gebruikt, opgeladen en onderhouden kan hun levensduur verlengen of bekorten. Als de accu's in dit product worden gebruikt, zal hun bruikbaarheid tussen de oplaadintervallen langzaam verminderen totdat zij volledig uitgeput zijn. Vervanging van een accu die is uitgeput als gevolg van normaal gebruik, is de verantwoordelijkheid van de eigenaar van het product. Een accu moet soms tijdens de normale garantieperiode op kosten van de eigenaar worden vervangen.

Algemene voorwaarden

Op grond van deze garanties mogen reparaties uitsluitend worden uitgevoerd door een Erkende Toro Distributeur of Dealer.

De Toro Company en de Toro Warranty Company zijn niet aansprakelijk voor indirecte of bijkomende schade dan wel gevolgschade in samenhang met het gebruik van de Toro producten die onder deze garantie vallen, inclusief de kosten of uitgaven voor de levering van vervangend materiaal of diensten gedurende een redelijke periode van onbruikbaarheid of buitengebruikstelling tijdens de uitvoering van reparatiewerkzaamheden op grond van deze garantie.

Alle impliciete garanties van verkoopbaarheid of geschiktheid voor gebruik zijn beperkt tot de duur van deze expliciete garantie. Sommige landen staan uitsluitingen van bijkomende schade of gevolgschade of beperkingen op de duur van de impliciete garantie niet toe, zodat bovengenoemde uitsluitingen en beperkingen in uw geval mogelijk niet van toepassing zijn.

Deze garantie geeft u specifieke juridische rechten; daarnaast kunt u beschikken over andere rechten die per land kunnen verschillen.