

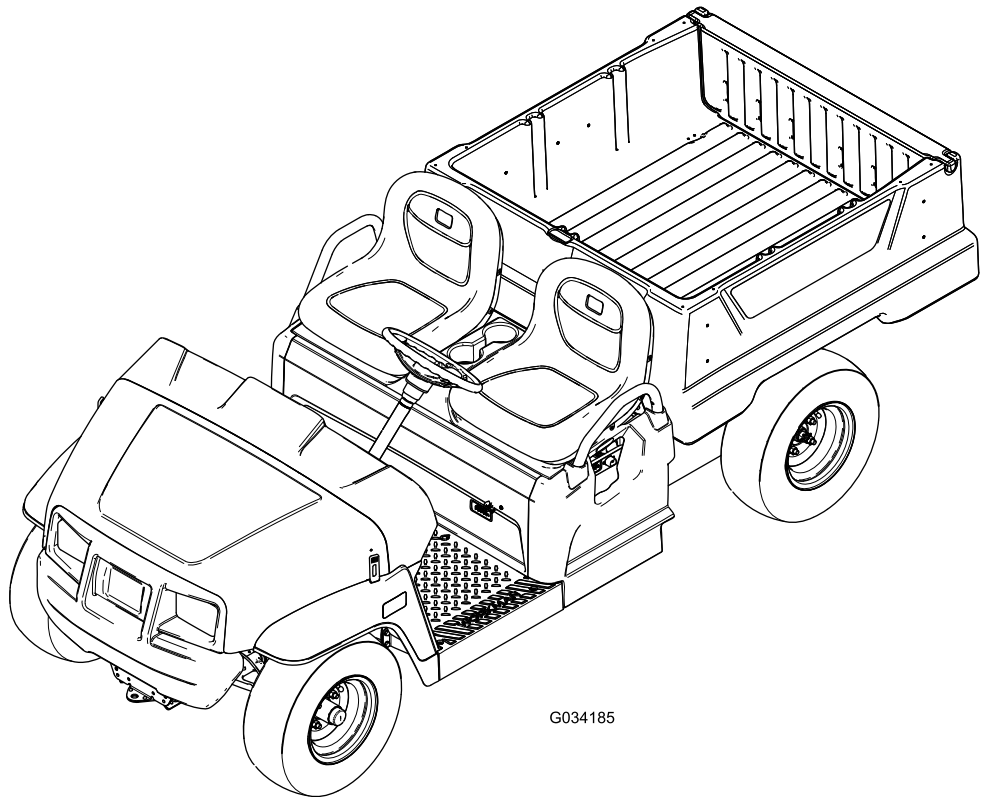


Count on it.

Руководство оператора

Технологический автомобиль Workman[®] серии GTX с электродвигателем

Номер модели 07043—Заводской номер 401400001 и до
Номер модели 07131TC—Заводской номер 400000000 и до



G034185



Данное изделие удовлетворяет всем соответствующим европейским директивам; подробные сведения содержатся в документе «Декларация соответствия» на каждое отдельное изделие.

⚠ ПРЕДУПРЕЖДЕНИЕ

КАЛИФОРНИЯ

Положение 65, Предупреждение Силовой кабель содержит свинец - химическое вещество, которое в штате Калифорния расцениваются как вызывающее врожденные дефекты и нарушающие репродуктивную функцию. После работы с этим кабелем необходимо мыть руки.

Полюсные выводы аккумуляторной батареи, клеммы, и сопутствующие принадлежности содержат свинец и соединения свинца - химические вещества, которые в штате Калифорния расцениваются как вызывающие рак и нарушающие репродуктивную функцию. После работы с этими элементами необходимо мыть руки.

этом указать модель и серийный номер изделия. **Рисунок 1** показано местонахождение номера модели и серийного номера на автомобиле. Запишите номера в предусмотренном для этого месте.

Внимание: С помощью мобильного устройства вы можете отсканировать QR-код на табличке с серийным номером (при наличии), чтобы получить информацию по гарантии и запчастям, а также другие сведения об изделии.

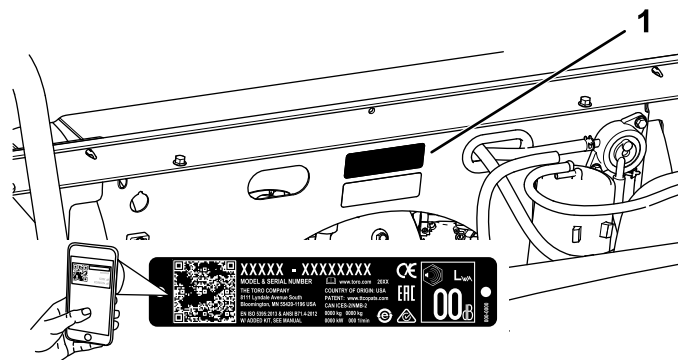


Рисунок 1

Показана нижняя часть сиденья в сборе

1. Расположение наклейки с названием модели и серийным номером

Введение

Данный технологический автомобиль предназначен в основном для перевозки людей и грузов вне дорог.

Внимательно изучите данное руководство, чтобы знать как правильно использовать и обслуживать автомобиль, не допуская его повреждения и травмирования персонала. Вы несете ответственность за правильное и безопасное использование изделия.

Вы можете напрямую связаться с компанией Toro, посетив веб-сайт www.Toro.com, для получения информации о технике безопасности при работе с изделием, обучающих материалов, информации о вспомогательных приспособлениях, для помощи в поисках дилера или для регистрации изделия.

Для выполнения технического обслуживания, приобретения оригинальных запчастей Toro или получения дополнительной информации обращайтесь в сервисный центр официального дистрибьютора или в отдел технического обслуживания компании Toro. Не забудьте при

В настоящем руководстве приведены потенциальные опасности и рекомендации по их предотвращению, обозначенные символом (**Рисунок 2**), который предупреждает об опасности серьезного травмирования или гибели в случае несоблюдения пользователем рекомендуемых мер безопасности.



Рисунок 2

Символ предупреждения об опасности

Для выделения информации в данном руководстве используются два слова. **Внимание** — привлекает внимание к специальной информации, относящейся к механической части машины, и **Примечание** — выделяет общую информацию, требующую специального внимания.

Содержание

Техника безопасности	4	Подъем автомобиля	31
Общие правила техники безопасности	4	Доступ к капоту	31
Наклейки с правилами техники безопасности и инструкциями	5	Подъем и опускание сиденья в сборе	32
Сборка	9	Демонтаж сиденья в сборе	32
1 Установка рулевого колеса (только на моделях для международного рынка)	9	Установка сиденья в сборе	33
2 Проверка уровней рабочих жидкостей и давления воздуха в шинах	10	Смазка	33
3 Приработка тормозов	10	Смазка автомобиля	33
4 Чтение руководства и просмотр учебного материала по настройке	10	Смазывание консистентной смазкой подшипников передних колес	34
Знакомство с изделием	11	Техническое обслуживание электрической системы	37
Органы управления	12	Правила техники безопасности при работе с электрической системой	37
Технические характеристики	16	Правила техники безопасности при работе с аккумуляторами	37
Навесное оборудование и приспособления	16	Техническое обслуживание аккумуляторов	38
До эксплуатации	17	Замена плавких предохранителей	42
Правила техники безопасности при подготовке автомобиля к работе	17	Техническое обслуживание фар	43
Ежедневное техобслуживание	17	Техническое обслуживание приводной системы	45
Проверка давления в шинах	17	Техническое обслуживание колес	45
Принцип действия и использование системы аккумуляторов	17	Проверка компонентов рулевого управления и подвески.	45
Обкатка нового автомобиля	19	Регулировка углов установки передних колес	45
В процессе эксплуатации	20	Проверка уровня трансмиссионной жидкости	47
Правила техники безопасности при эксплуатации автомобиля	20	Замена трансмиссионной жидкости	47
Управление грузовым кузовом	22	Техническое обслуживание тормозов	48
Использование заднего крепления принадлежностей на грузовом кузове	24	Проверка стояночного тормоза	48
Останов автомобиля	25	Регулировка стояночного тормоза	48
Загрузка грузового кузова	25	Проверка уровня тормозной жидкости	48
После эксплуатации	26	Осмотр тормозов	49
Правила техники безопасности, которые необходимо соблюдать после эксплуатации автомобиля	26	Замена колодок рабочего и стояночного тормоза	50
Транспортировка автомобиля	26	Замена тормозной жидкости	50
Буксировка машины	26	Техническое обслуживание шасси	50
Буксировка прицепа	27	Регулировка защелок грузового кузова	50
Техническое обслуживание	28	Очистка	51
Рекомендуемый график(и) технического обслуживания	28	Мойка машины	51
Перечень операций ежедневного технического обслуживания	29	Хранение	51
Техническое обслуживание автомобиля в особых условиях эксплуатации	29	Безопасность при хранении	51
.....	29	Хранение автомобиля	51
.....	29	Поиск и устранение неисправностей	53
Действия перед техническим обслуживанием	30		
Техника безопасности при обслуживании	30		
Подготовка автомобиля к техническому обслуживанию	31		

Техника безопасности

Данный автомобиль отвечает требованиям стандарта J2258 Общества автомобильных инженеров США (SAE).

Общие правила техники безопасности

Нарушение правил работы с данным изделием может стать причиной травм. Во избежание тяжелых травм всегда соблюдайте все правила техники безопасности.

Использование этого изделия не по прямому назначению может быть опасным для пользователя и находящихся рядом людей.

- Перед запуском двигателя внимательно прочитайте и изучите содержание настоящего *Руководства оператора*. Убедитесь, что все лица, эксплуатирующие изделие, знают, как его применять, и понимают все предупредительные надписи.
- При работе на данной машине следует быть предельно внимательным. Во избежание травмирования людей или повреждения имущества запрещается отвлекаться во время работы.
- Запрещается помещать руки и ноги рядом с движущимися компонентами машины.
- Не эксплуатируйте данную машину без установленных на ней исправных ограждений и других защитных устройств.
- Следите, чтобы во время движения машина находилась на безопасном расстоянии от людей.
- Не допускайте детей в рабочую зону. Запрещается допускать детей к эксплуатации машины.
- Перед техническим обслуживанием или заправкой топливом остановите автомобиль, выключите двигатель и извлеките ключ из замка зажигания.

Нарушение правил эксплуатации или технического обслуживания автомобиля может привести к травме. Чтобы снизить вероятность травмирования, соблюдайте правила техники безопасности и всегда обращайте внимание на предупреждающие символы, означающие «Внимание!», «Осторожно!» или «Опасно!» — указания по обеспечению личной безопасности.

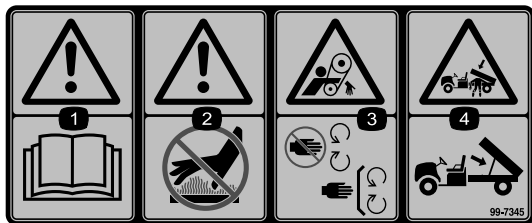
Несоблюдение данных инструкций может стать причиной травмы или гибели.

Дополнительная информация по технике безопасности приводится по мере необходимости на протяжении всего текста настоящего руководства.

Наклейки с правилами техники безопасности и инструкциями



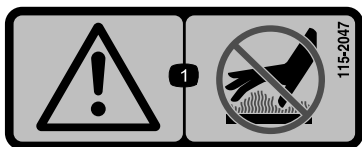
Предупреждающие наклейки и инструкции по технике безопасности должны быть хорошо видны оператору и установлены во всех местах потенциальной опасности. Заменяйте поврежденные или утерянные наклейки.



decal99-7345

99-7345

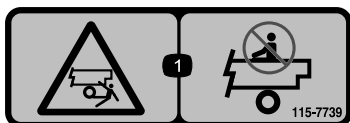
1. Осторожно! Изучите *Руководство оператора*.
2. Горячая поверхность и опасность ожогов! Соблюдайте безопасное расстояние от горячих поверхностей.
3. Опасность затягивания ремнем! Держитесь в стороне от движущихся частей; следите за тем, чтобы все ограждения были установлены на штатных местах.
4. Опасность сдавливания грузовым кузовом! Используйте опорную стойку для поддержки грузового кузова.



decal115-2047

115-2047

1. Осторожно! Горячая поверхность, не прикасаться.



decal115-7739

115-7739

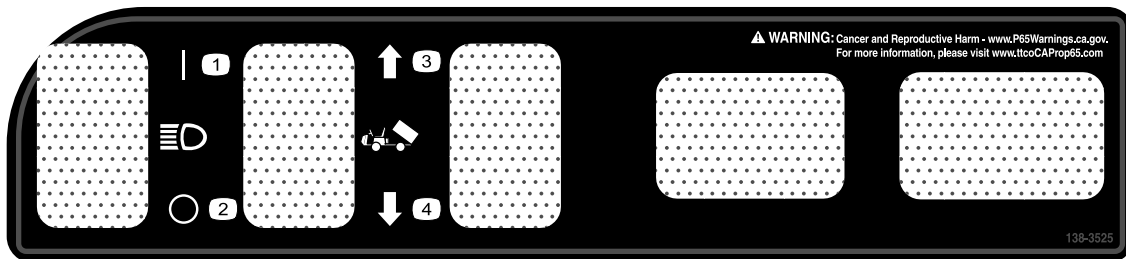
1. Опасность падения и сдавливания! Не перевозите пассажиров.



decal120-9570

120-9570

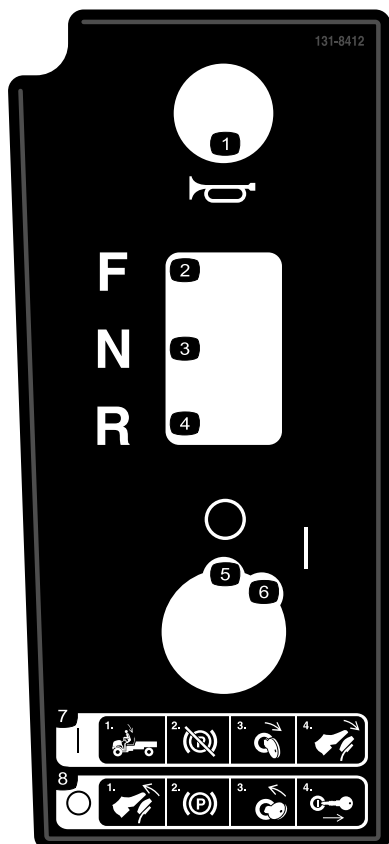
1. Осторожно! Держитесь на безопасном расстоянии от движущихся частей автомобиля. Следите, чтобы все защитные ограждения и кожухи находились на штатных местах.



138-3525

decal138-3525

- | | |
|----------------------|---------------------|
| 1. Освещение – Вкл. | 3. Поднимите кузов. |
| 2. Освещение – Выкл. | 4. Опустите кузов. |



decal131-8412

131-8412

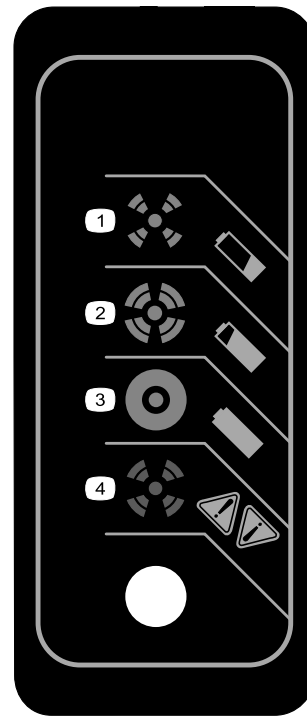
- | | |
|--------------------|---|
| 1. Звуковой сигнал | 5. Выкл. |
| 2. Вперед | 6. Вкл. |
| 3. Нейтраль | 7. Включение: 1) Займите место водителя; 2) Выключите стояночный тормоз; 3) Поверните ключ в замке зажигания в положение «Пуск»; 3) Нажмите на педаль. |
| 4. Назад | 8. Выключение: 1) Отпустите педаль; 2) Включите стояночный тормоз; 3) Поверните ключ в замке зажигания в положение «Останов»; 4) Извлеките ключ из замка зажигания. |



131-8414

decal131-8414

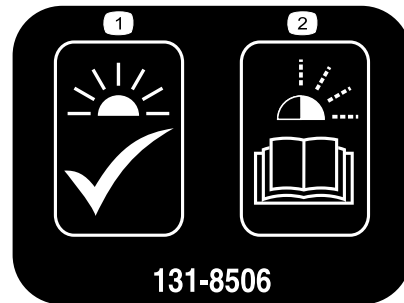
1. Осторожно! Изучите *Руководство оператора.*
2. Осторожно! Пройдите надлежащее обучение перед эксплуатацией автомобиля.
3. Опасность опрокидывания! Двигайтесь медленно по склонам вверх или в поперечном направлении; выполняйте повороты медленно; не допускается движение на скорости свыше 26 км/ч; перевозить грузы или двигаться по пересеченной местности следует на малой скорости.
4. Опасность падения; опасность травматической ампутации конечностей! Запрещается перевозить пассажиров в грузовом кузове; запрещается перевозить дополнительных пассажиров между сиденьями; во время работы запрещается выставлять руки или ноги за габариты автомобиля.



131-8495

decal131-8495

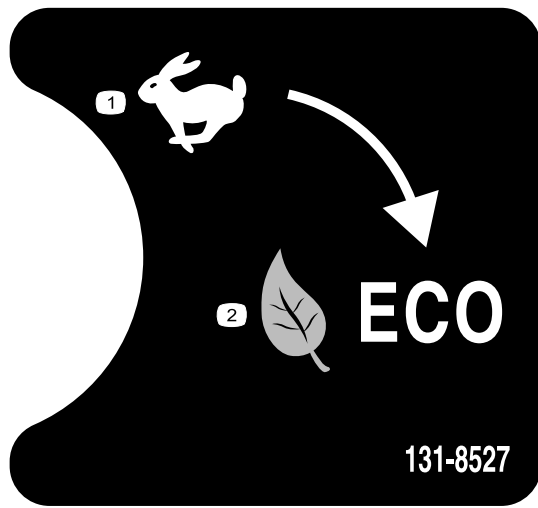
1. Аккумулятор разряжен.
2. Аккумулятор почти полностью заряжен.
3. Аккумулятор заряжен.
4. Ошибка зарядного устройства; см. коды ошибок в руководстве по зарядному устройству.



131-8506

decal131-8506

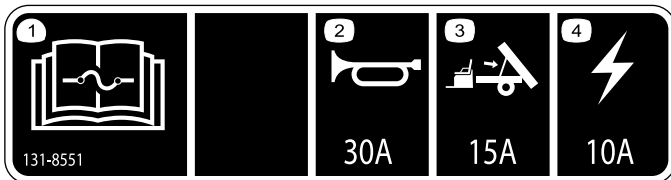
1. Индикатор горит непрерывно — устройство готово к работе.
2. Индикатор мигает — см. коды ошибок в руководстве по зарядному устройству.



decal131-8527

131-8527

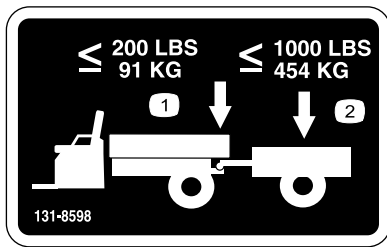
1. Режим высокой производительности
2. Экономичный режим



decal131-8551

131-8551

1. Прочтите информацию о предохранителях в *Руководстве оператора*.
2. Звуковой сигнал (30 A)
3. Дополнительный комплект для подъема (15 A)
4. Основное питание (10 A)



decal131-8598

131-8598

1. Максимальная масса кузова 91 кг
2. Максимальная масса прицепа 454 кг

Сборка

Незакреплённые детали

Используя таблицу, представленную ниже, убедитесь в том, что все детали отгружены

Процедура	Наименование	Количество	Использование
1	Рулевое колесо	1	Установите рулевое колесо (только на моделях для международного рынка).
	Крышка рулевого колеса	1	
	Шайба (½ дюйма)	1	
	Пылезащитная крышка	1	
2	Детали не требуются	–	Проверьте уровни рабочих жидкостей и давление воздуха в шинах.
3	Детали не требуются	–	Выполните приработку тормозов.
4	Руководство оператора	1	Перед началом эксплуатации автомобиля прочтите Руководство оператора и просмотрите учебный материал по настройке.
	Руководство владельца двигателя	1	
	Регистрационная карточка	1	
	Форма проверки перед доставкой	1	
	Сертификат качества	1	
	Ключ	2	

Примечание: Определите левую и правую стороны автомобиля относительно рабочего места оператора.

1

Установка рулевого колеса (только на моделях для международного рынка)

Детали, требуемые для этой процедуры:

1	Рулевое колесо
1	Крышка рулевого колеса
1	Шайба (½ дюйма)
1	Пылезащитная крышка

Процедура

1. Если установлена крышка, снимите ее со ступицы рулевого колеса (Рисунок 3).
2. Отверните контргайку (½ дюйма) с рулевого вала (Рисунок 3).

3. Наденьте рулевое колесо, пылезащитную крышку и шайбу (½ дюйма) на рулевой вал (Рисунок 3).

Примечание: Установив передние колеса прямо вперед, поверните рулевое колесо так, чтобы малая спица рулевого колеса была в вертикальном положении.

4. Закрепите рулевое колесо на валу контргайкой (½ дюйма) и затяните ее с моментом 18–30 Н·м.
5. Установите крышку на рулевое колесо (Рисунок 3).

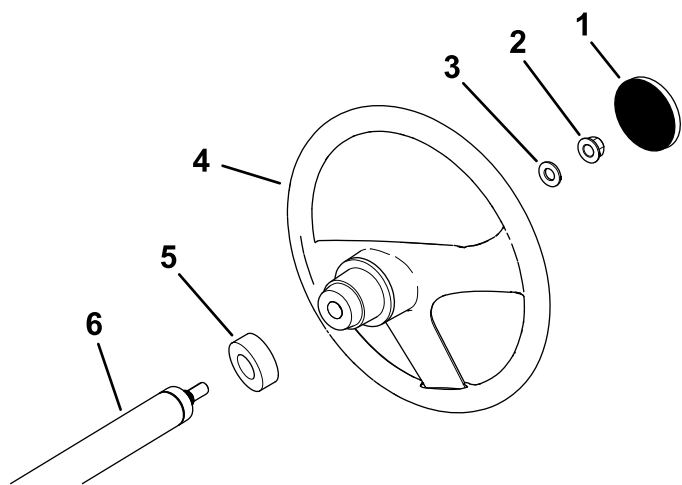


Рисунок 3

g198932

- | | |
|---------------------------|------------------------|
| 1. Крышка рулевого колеса | 4. Рулевое колесо |
| 2. Контргайка (½ дюйма) | 5. Пылезащитная крышка |
| 3. Шайба (½ дюйма) | 6. Рулевой вал |

2

Проверка уровней рабочих жидкостей и давления воздуха в шинах

Детали не требуются

Процедура

1. Перед эксплуатацией автомобиля проверьте уровень жидкости в аккумуляторах; см. раздел [Проверка уровня электролита в аккумуляторах \(страница 40\)](#).
2. Убедитесь, что аккумуляторы заряжены; см. раздел [Зарядка аккумуляторов \(страница 39\)](#).
3. Перед эксплуатацией автомобиля проверьте уровень тормозной жидкости; см. раздел [Проверка уровня тормозной жидкости \(страница 48\)](#).
4. Проверьте давление воздуха в шинах; см. [Проверка давления в шинах \(страница 17\)](#).

3

Приработка тормозов

Детали не требуются

Процедура

Для оптимальной работы тормозной системы выполните перед началом эксплуатации приработку тормозов.

1. Разгоните автомобиль до полной скорости и нажмите на педаль тормоза для быстрой остановки автомобиля без блокировки колес.
2. Повторите эту операцию 10 раз, делая перерыв между остановками в 1 минуту для предотвращения перегрева тормозов.

Внимание: Данная операция наиболее эффективна при перемещении автомобилем груза массой 227 кг.

4

Чтение руководства и просмотр учебного материала по настройке

Детали, требуемые для этой процедуры:

1	Руководство оператора
1	Руководство владельца двигателя
1	Регистрационная карточка
1	Форма проверки перед доставкой
1	Сертификат качества
2	Ключ

Процедура

- Прочитайте *Руководство оператора* и *Руководство владельца двигателя*.
- Заполните регистрационную карточку.
- Заполните *Форму проверки перед доставкой*.
- Просмотрите *Сертификат качества*.

Знакомство с изделием

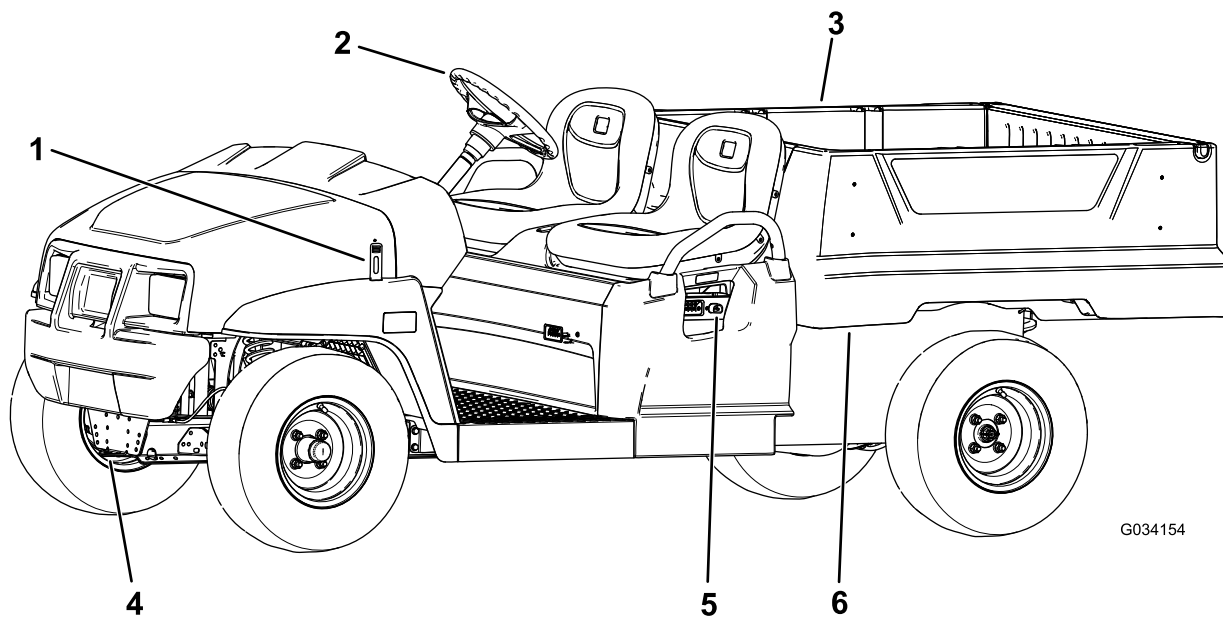


Рисунок 4

- | | | |
|-------------------|------------------------------|-------------------------------------|
| 1. Защелка капота | 3. Грузовой кузов | 5. Зарядное устройство аккумулятора |
| 2. Рулевое колесо | 4. Тягово-сцепное устройство | 6. Рычаг грузового кузова |

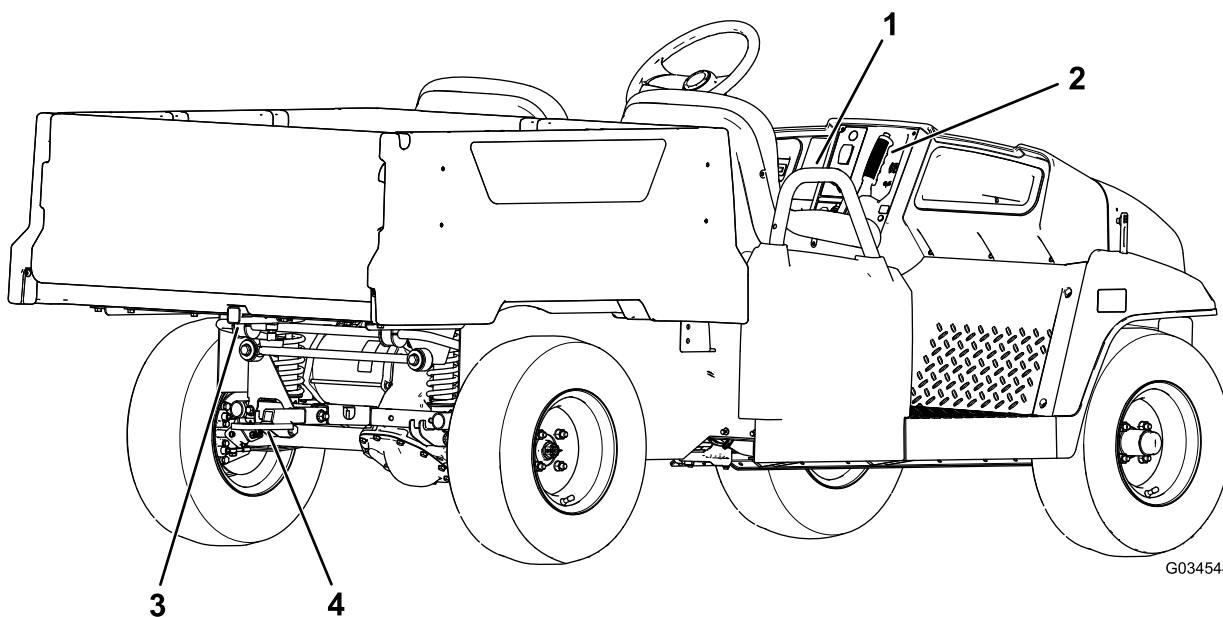


Рисунок 5

- | | |
|------------------------------|--|
| 1. Поручень для пассажира | 3. Заднее крепление принадлежностей на грузовом кузове |
| 2. Рычаг стояночного тормоза | 4. Сцепное устройство прицепа |

Органы управления

Панель управления

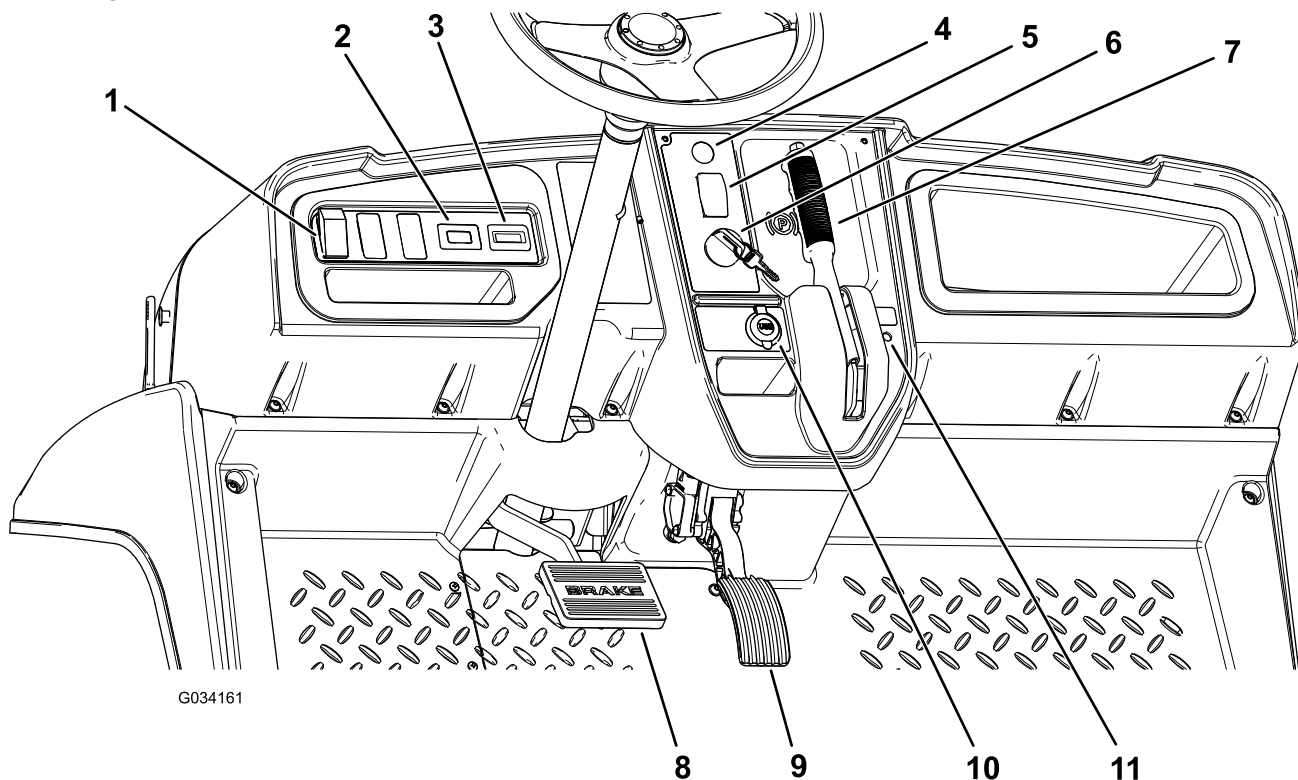


Рисунок 6

1. Выключатель освещения
2. Счетчик моточасов
3. Индикатор разряда аккумулятора
4. Кнопка звукового сигнала (только на моделях для международного рынка)
5. Рычаг переключения передач
6. Замок зажигания
7. Рычаг стояночного тормоза
8. Педаль тормоза
9. Педаль акселератора
10. Розетка питания USB
11. Световой индикатор состояния

Педаль акселератора

Используйте педаль акселератора (Рисунок 6) для изменения скорости движения автомобиля. Нажатие на педаль акселератора запускает автомобиль. Дальнейшее нажатие на педаль акселератора увеличивает скорость движения. При отпуске педали акселератора автомобиль замедляет ход и затем выключается.

Максимальная скорость движения вперед в режиме высокой производительности составляет 26 км/ч, как показано на Рисунок 9.

Максимальная скорость движения вперед в экономичном режиме составляет 19 км/ч, как показано на Рисунок 9.

Педаль тормоза

Педаль тормоза предназначена для остановки или замедления автомобиля (Рисунок 6).

⚠ ПРЕДОСТЕРЕЖЕНИЕ

Эксплуатация автомобиля с изношенными или неправильно отрегулированными тормозами может привести к травме.

Если расстояние между нажатой до упора педалью тормоза и полом не превышает 25 мм, тормоза необходимо отрегулировать или отремонтировать.

Рычаг стояночного тормоза

Рычаг стояночного тормоза расположен на панели управления (Рисунок 7).

Чтобы предотвратить случайное движение автомобиля, всегда включайте стояночный тормоз при выключении двигателя. Если автомобиль паркуется на крутом склоне, убедитесь, что стояночный тормоз включен.

Для включения стояночного тормоза потяните его рычаг на себя (Рисунок 7).

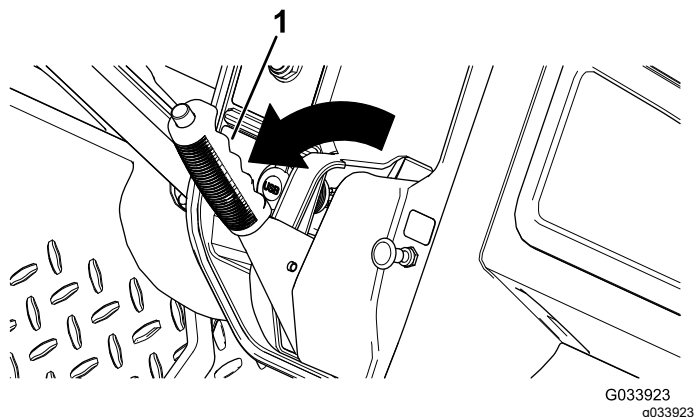


Рисунок 7

1. Рычаг стояночного тормоза

Для выключения стояночного тормоза нажмите кнопку сверху рычага стояночного тормоза, потяните рычаг на себя, чтобы снять с него усилие, а затем передвиньте рычаг стояночного тормоза вперед (Рисунок 8).

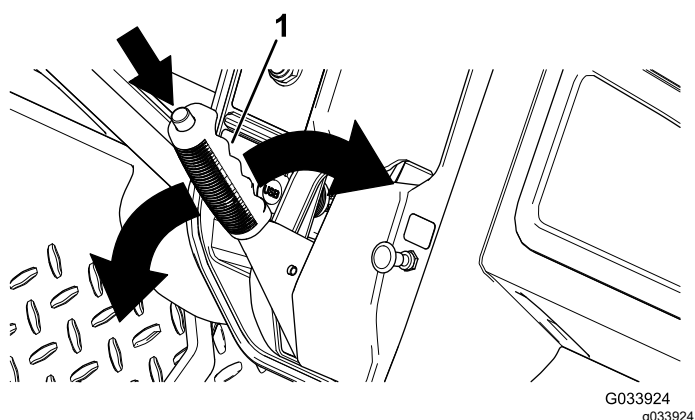


Рисунок 8

1. Рычаг стояночного тормоза

Переключатель выбора направления движения

Переключатель выбора направления движения расположен слева от рычага стояночного тормоза. У переключателя выбора направления движения есть три положения: ПЕРЕДНИЙ ХОД, Задний ход) и НЕЙТРАЛЬ (Рисунок 6).

Примечание: Автомобиль может находиться в любом из трех положений рычага, но может перемещаться только в положениях ПЕРЕДНИЙ ХОД и Задний ход.

Внимание: Перед изменением направления движения следует остановить автомобиль.

Кнопка звукового сигнала

(только на моделях для международного рынка)

Кнопка звукового сигнала расположена на панели управления (Рисунок 6). Нажимайте эту кнопку для подачи звукового сигнала.

Выключатель освещения

Используйте выключатель освещения (Рисунок 6) для включения фар. Нажмите на выключатель вверх для включения фар. Нажмите на выключатель вниз для выключения осветительных приборов.

Индикатор разряда аккумулятора

Индикатор разряда аккумулятора расположен слева от рулевой колонки (Рисунок 6). Индикатор разряда аккумулятора показывает оставшийся заряд аккумуляторов. Когда аккумуляторные батареи автомобиля полностью заряжены, видны десять полос индикатора в диапазоне от 0 до 1. При снижении заряда полосы индикатора исчезают, начиная с правой стороны индикатора. Подробную информацию по индикатору заряда аккумуляторов см. в [Принцип действия и использование системы аккумуляторов \(страница 17\)](#).

Счетчик моточасов

Счетчик моточасов расположен справа от выключателя освещения (Рисунок 6). Используйте счетчик моточасов, чтобы определить общую наработку в часах. Счетчик моточасов начинает отсчет при повороте ключа замка зажигания в положение Вкл., а также при пуске автомобиля.

Примечание: Когда автомобиль работает, счетчик моточасов непрерывно мигает, записывая наработку автомобиля.

Порт питания USB

Розетка питания USB расположена слева от рычага стояночного тормоза ([Рисунок 6](#)). Используйте розетку питания USB для подключения мобильных устройств.

Внимание: Когда вы не используете розетку USB, вставьте резиновую заглушку для предотвращения повреждения розетки.

Ключ замка зажигания

Используйте ключ замка зажигания ([Рисунок 6](#)) для запуска и останова двигателя автомобиля.

Замок зажигания имеет 2 положения: Вкл. и Выкл.. Поверните ключ по часовой стрелке в положение Вкл., чтобы привести автомобиль в действие. После останова автомобиля поверните ключ против часовой стрелки в положение Выкл., чтобы выключить двигатель. Всегда вынимайте ключ, когда оставляете автомобиль без присмотра.

Контрольный переключатель ограничения скорости

Контрольный переключатель ограничения скорости, расположенный под сиденьем в сборе, имеет два положения: РЕЖИМ ВЫСОКОЙ ПРОИЗВОДИТЕЛЬНОСТИ и ЭКОНОМИЧНЫЙ РЕЖИМ. Поверните переключатель по часовой стрелке в положение ЭКОНОМИЧНЫЙ РЕЖИМ, чтобы ограничить максимальную скорость автомобиля значением 19 км/ч. Поверните переключатель против часовой стрелки в положение РЕЖИМ ВЫСОКОЙ ПРОИЗВОДИТЕЛЬНОСТИ, чтобы восстановить максимальную скорость автомобиля, равную 26 км/ч, как показано на [Рисунок 9](#).

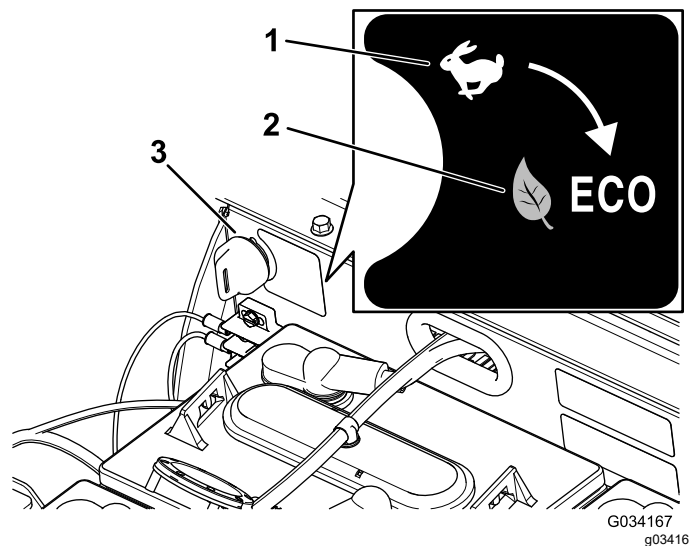


Рисунок 9

1. Положение «РЕЖИМ ВЫСОКОЙ ПРОИЗВОДИТЕЛЬНОСТИ»
2. Положение «ЭКОНОМИЧНЫЙ РЕЖИМ»
3. Контрольный переключатель ограничения скорости

Световой индикатор состояния

Световой индикатор состояния расположен справа от рычага стояночного тормоза на панели управления ([Рисунок 6](#)).

Когда питание автомобиля включено, зеленый световой индикатор горит непрерывно или мигает.

Если индикатор горит непрерывно, это означает, что автомобиль готов к штатной эксплуатации. Если индикатор мигает, это означает, что имеется нарушение, которое необходимо устранить перед продолжением штатной эксплуатации автомобиля.

Если световой индикатор состояния мигает два раза, это означает, что переключатель выбора направления движения установлен в положение ПЕРЕДНИЙ ХОД или ЗАДНИЙ ХОД, но включен стояночный тормоз. Выключите стояночный тормоз, чтобы погас индикатор состояния.

Если индикатор состояния мигает больше двух раз, см. [Поиск и устранение неисправностей \(страница 53\)](#).

Поручни для пассажиров

Поручни для пассажиров расположены снаружи каждого сиденья ([Рисунок 10](#)).

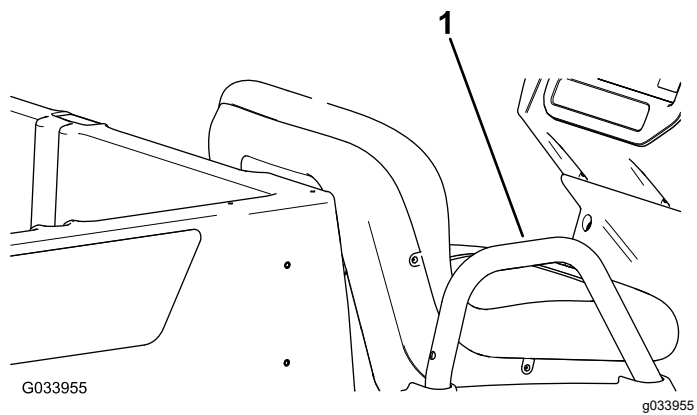


Рисунок 10

Показана сторона пассажира

1. Поручень для пассажира
-

Технические характеристики

Примечание: Технические характеристики и конструкция автомобиля могут быть изменены без уведомления.

Сухая масса	633 кг (без заправки)
Номинальная грузоподъемность (на горизонтальной поверхности).	Всего 544 кг, включая массу оператора 91 кг, пассажира 91 кг, груза, вспомогательных приспособлений и навесного оборудования
Максимальная полная масса автомобиля (GVW) – на ровной горизонтальной поверхности	Всего 1177 кг, включая все массы, перечисленные выше
Максимальная грузоподъемность (на горизонтальной поверхности).	Всего 363 кг, включая установленные сзади вспомогательные приспособления
Максимальная грузоподъемность заднего крепления принадлежностей на грузовом кузове	Всего 45 кг
Грузоподъемность буксируемого прицепа	Масса сцепного устройства: 91 кг Максимальная масса прицепа: 680 кг
Габаритная ширина	119 см
Габаритная длина	302 см
Габаритная высота	127,5 см
Дорожный просвет	21,6 см в передней части без нагрузки или оператора 14 см в задней части без нагрузки или оператора
Колесная база	220 см
Ширина колеи (по осям колес)	Спереди: 119 см Сзади: 119 см
Длина грузового кузова	Внутренний размер: 102 см Наружный размер: 114,3 см
Ширина грузового кузова	Внутренний размер: 98 см По наружным краям формованных крыльев: 107,3 см
Высота грузового кузова	28 см внутри

* Указанные технические характеристики действительны при использовании аккумуляторов Trojan T-125.

** При установке нестандартных аккумуляторов грузоподъемность грузового кузова может снизиться.

Навесное оборудование и приспособления

Для улучшения и расширения возможностей машины можно использовать ряд утвержденных компанией Toro вспомогательных приспособлений и навесного оборудования. Обратитесь в сервисный центр официального дилера или дистрибьютора или посетите сайт www.Toro.com, на котором приведен список всех утвержденных навесных орудий и вспомогательных приспособлений.

Эксплуатация

До эксплуатации

Правила техники безопасности при подготовке автомобиля к работе

Общие правила техники безопасности

- Запрещается допускать к эксплуатации или обслуживанию данной машины детей или неподготовленных людей. Минимальный возраст оператора устанавливается местными правилами и нормами. Владелец несет ответственность за подготовку всех операторов и механиков.
- Ознакомьтесь с приемами безопасной эксплуатации оборудования, органами управления и знаками безопасности.
- Освойте порядок экстренной остановки автомобиля и двигателя.
- Проверьте, чтобы все защитные устройства и предупреждающие наклейки находились на штатных местах. Замените или отремонтируйте все защитные устройства и замените все неразборчивые или отсутствующие наклейки. Не приступайте к эксплуатации машины, пока не убедитесь в наличии и правильной работе защитных устройств.

Ежедневное техобслуживание

Каждый день перед запуском автомобиля необходимо выполнять «Процедуру ежедневного обслуживания», описанную в разделе [Перечень операций ежедневного технического обслуживания \(страница 29\)](#).

Проверка давления в шинах

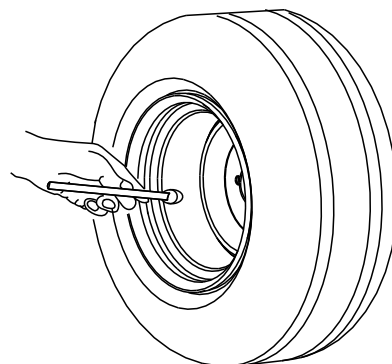
Интервал обслуживания: Перед каждым использованием или ежедневно

Давление воздуха в шинах передних и задних колес: от 1,65 до 2,07 бар.

Внимание: Не превышайте максимально допустимое давление, указанное на боковине шины.

Примечание: Необходимое давление в шинах определяется полезной нагрузкой, которую вы собираетесь перевезти.

1. Проверьте давление воздуха в шинах.
 - Используйте более низкое давление в шинах при более низких нагрузках для меньшего уплотнения почвы, более плавного хода и уменьшения давления шин на грунт.
 - Используйте более высокое давление в шинах при транспортировке более тяжелых грузов и при более высокой скорости.
2. Если необходимо, отрегулируйте давление воздуха в шинах, подкачав шины или стравив из них воздух.



G001055

Рисунок 11

g001055

Принцип действия и использование системы аккумуляторов

Принцип действия аккумуляторов глубокого разряда

В автомобиле установлено 8 свинцово-кислотных аккумуляторов глубокого разряда, которые обеспечивают питание двигателя и вспомогательных приспособлений. Аккумулятор глубокого разряда отличается от обычного автомобильного аккумулятора. Обычный автомобильный аккумулятор рассчитан на обеспечение большой мощности при запуске автомобиля и средней мощности для работы осветительных приборов и вспомогательных приспособлений, когда двигатель не работает или

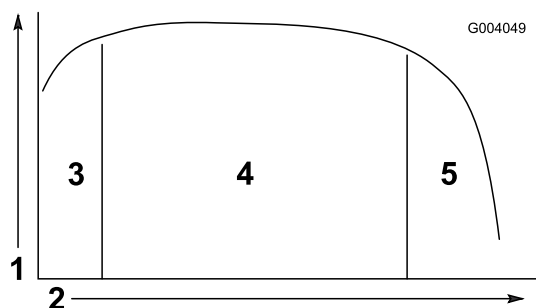
работает на холостом ходу. При этом генератор непрерывно заряжает аккумулятор во время работы автомобиля. В таком режиме заряд в автомобильных аккумуляторах редко падает ниже 90% от максимального уровня заряда.

Аккумулятор глубокого разряда рассчитан на работу в качестве основного источника энергии и на обеспечение постоянной выходной мощности. Аккумуляторы глубокого разряда обычно разряжаются до 20-30% от максимального уровня заряда. Такой сильный разряд считается «глубоким» разрядом.

Внимание: Повторяющиеся циклы глубокого разряда сокращают срок службы аккумуляторов.

Свинцово-кислотные аккумуляторы генерируют электричество в результате химической реакции между свинцовыми пластинами и серной кислотой. При зарядке аккумулятора происходит обратная химическая реакция, что позволяет аккумулятору снова генерировать электричество.

Аккумуляторы являются недолговечными изделиями, имеющими ограниченный срок службы (Рисунок 12). Чтобы достичь эффективной выработки электроэнергии, новому аккумулятору требуется определенный период приработки. Для этого периода приработки, как правило, требуется от 100 до 150 циклов разряда/заряда.



G004049

Рисунок 12

Таблица срока службы аккумуляторов

- | | |
|---|--|
| 1. Емкость аккумулятора | 4. Основной период эксплуатации аккумулятора |
| 2. Количество циклов заряда/разряда | 5. Окончание срока службы аккумулятора |
| 3. Период приработки (от 100 до 150 циклов) | |

После периода приработки аккумулятор сохраняет высокую емкость в течение большого количества циклов. Количество циклов, которое может выдержать аккумулятор в процессе эксплуатации, зависит от следующих факторов:

- Техническое обслуживание аккумулятора: неправильное обслуживание может значительно сократить срок службы аккумулятора.
- Глубина разряда между циклами заряда: **чем больше аккумуляторы разряжаются регулярно между зарядами, тем короче будет срок службы аккумуляторов.**
- Периодичность заряда: полностью заряжайте аккумуляторы при первой же возможности.

Внимание: Полный разряд аккумуляторов повредит их и сократит срок службы.

- Низкий уровень электролита: **контакт свинцовых пластин с воздухом может привести к неустраняемому повреждению аккумуляторов.** Для поддержания уровня электролита выполните следующие действия:

После полного заряда аккумуляторов заполните аккумуляторы дистиллированной или деионизированной водой; см. [Проверка уровня электролита в аккумуляторах \(страница 40\)](#) и [Добавление дистиллированной или деионизированной воды в аккумуляторы \(страница 40\)](#).

Внимание: Полностью зарядите аккумуляторы, прежде чем добавлять в них воду. Во время зарядки объем электролита увеличивается, поэтому заполнение аккумулятора до его полного заряда может привести к выливаю электролита и его вытеканию из вентиляционных отверстий.

К концу срока службы аккумуляторы постепенно теряют электрическую емкость.

Использование системы аккумуляторов

Когда аккумуляторы полностью заряжены, на индикаторе разряда горят все десять полос (Рисунок 13).

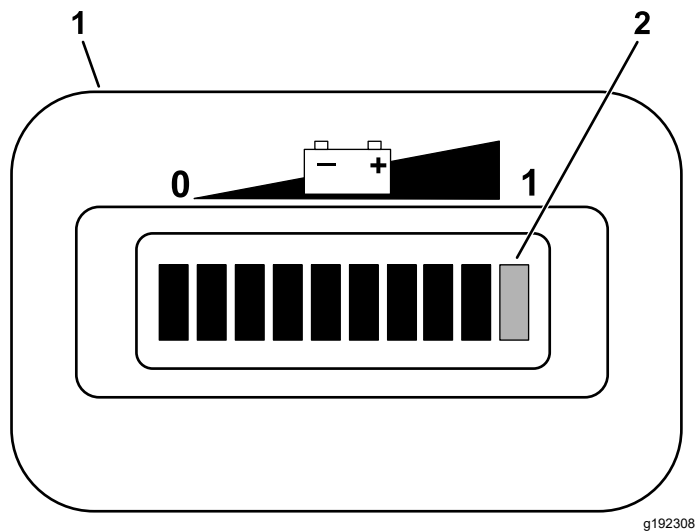


Рисунок 13

g192308

1. Индикатор разряда аккумулятора
2. Полосы индикатора заряда

При эксплуатации автомобиля полосы исчезают по мере расхода электрической емкости аккумуляторов.

Если на индикаторе разряда аккумуляторов остается только две полосы слева, пора зарядить аккумуляторы (Рисунок 14).

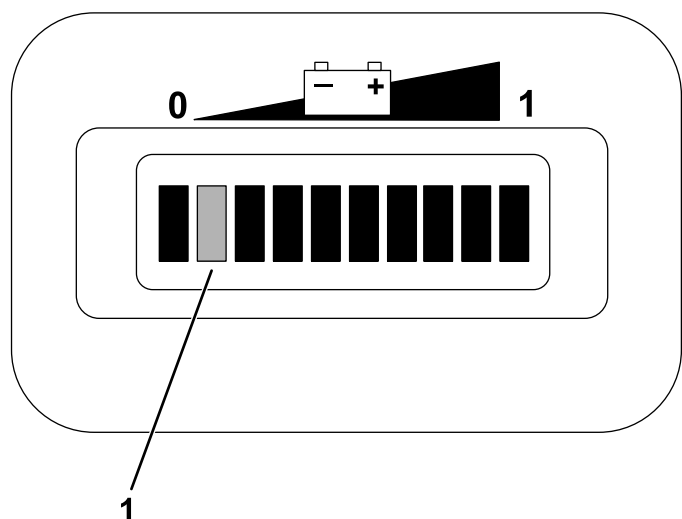


Рисунок 14

g192309

1. Две оставшиеся полосы слева будут поочередно мигать, пока аккумуляторы не будут заряжены.

Если продолжить эксплуатацию автомобиля после того, как осталось только две полосы, полосы 1 и 2 будут мигать попеременно.

Внимание: Когда на индикаторе заряда аккумуляторной батареи остаются всего две полосы, автомобиль может перейти в режим сниженной скорости; этот режим способствует защите аккумуляторных батарей, но продолжительная работа в этом режиме может повредить батареи и (или) автомобиль. Чтобы предотвратить повреждение аккумуляторов и автомобиля, старайтесь не допускать полного разряда аккумуляторов до двух полос слева. Срочно зарядите аккумуляторы.

Если аккумуляторы полностью разрядятся, автомобиль выключится. **Не допускайте полного разряда аккумуляторов.**

Внимание: Чтобы максимально продлить срок службы аккумуляторов, всегда заряжайте их прежде, чем индикатор разряда достигнет второй полосы слева на экране. При регулярном разряде аккумуляторов ниже уровня второй полосы слева срок службы аккумуляторов сокращается.

Обкатка нового автомобиля

Интервал обслуживания: Через первые 100 часа—Проведите обкатку нового автомобиля в соответствии с нормативами.

Для надлежащей работы и длительного срока службы автомобиля проведите обкатку нового автомобиля в соответствии с нормативами.

- Регулярно проверяйте уровни тормозной жидкости и электролита в аккумуляторах.
- Во время обкатки нового автомобиля старайтесь не тормозить резко в течение первых нескольких часов эксплуатации. До приработки («притирки») новых тормозных накладок в течение первых нескольких часов работы возможны некоторые нарушения режима торможения.
- Все специальные проверки после небольшого пробега описаны в разделе [Техническое обслуживание \(страница 28\)](#).
- Проверьте положение передней подвески и при необходимости отрегулируйте его.

В процессе эксплуатации

Правила техники безопасности при эксплуатации автомобиля

Общие правила техники безопасности

- Владелец или пользователь несет полную ответственность за любые несчастные случаи с людьми, а также за нанесение ущерба имуществу, и должен предпринять все меры для предотвращения таких случаев.
- Пассажиры должны находиться только на специально предназначенных для этого сиденьях. Перевозка пассажиров в грузовом кузове запрещена. Следите, чтобы посторонние лица и домашние животные находились на достаточном расстоянии от автомобиля во время его работы.
- Используйте подходящую одежду, включая защитные очки, длинные брюки, нескользящую прочную обувь и средства защиты органов слуха. Завяжите длинные волосы на затылке и не носите висячие ювелирные украшения.
- Запрещается управлять машиной в состоянии болезни, усталости, а также под воздействием алкоголя или сильнодействующих лекарственных препаратов.
- Эксплуатируйте машину только на открытом воздухе или в хорошо вентилируемой зоне.
- Запрещается превышать максимальную полную массу автомобиля (GVW).
- Будьте особенно осторожны при эксплуатации автомобиля с тяжелым грузом в грузовом кузове. Чем тяжелее груз, тем труднее повернуть или остановиться.
- Перевозка грузов больших размеров в грузовом кузове изменяет устойчивость автомобиля.
- На рулевое управление, торможение и устойчивость автомобиля отрицательно влияет вес перевозимых грузов, которые нельзя жестко привязать к автомобилю, например при транспортировке жидкости в большом баке.
- Прежде чем запускать двигатель, убедитесь в том, что включен стояночный тормоз и вы находитесь на рабочем месте оператора.
- Вы и ваши пассажиры должны оставаться на сиденьях все время, пока автомобиль находится в движении. Держите обе руки на рулевом колесе; пассажиры должны держаться за предусмотренные поручни. Руки и ноги должны всегда находиться в пределах габаритов корпуса автомобиля.
- Автомобиль разрешается эксплуатировать только в условиях хорошей видимости. Остерегайтесь ям, выбоин, ухабов, камней и других скрытых препятствий. При движении по неровной поверхности машина может перевернуться. Высокая трава может скрывать различные препятствия. Будьте осторожны, приближаясь к закрытым поворотам, кустарникам, деревьям или к другим объектам, которые могут ухудшать обзор.
- Будьте внимательны, чтобы избежать столкновения с нависающими сверху предметами, такими как ветки деревьев, дверные косяки и подвесные мостки.
- Прежде чем начать движение на машине задним ходом, посмотрите назад и вниз и убедитесь, что путь свободен.
- Запрещается эксплуатировать машину в непосредственной близости от ям, канав и насыпей. В случае наезда колесом на край обрыва или канавы, а также в случае обрушения их кромки машина может внезапно опрокинуться.
- При проезде на этой машине по дорогам общего пользования соблюдайте все правила дорожного движения и используйте все дополнительные средства, требуемые законодательством, такие как осветительные приборы, указатели поворота, знак тихоходного транспортного средства и другие, если необходимо.
- При появлении в автомобиле аномальной вибрации немедленно остановите автомобиль, выключите двигатель, дождитесь остановки всех движущихся частей и обследуйте автомобиль на наличие повреждения. Прежде чем возобновлять работу, устраните все повреждения автомобиля.
- Снижайте нагрузку и скорость автомобиля при движении по пересеченной местности, на неровном грунте, рядом с бордюрами, ямами и другими резкими изменениями рельефа. Груз может сместиться, при этом автомобиль станет неустойчивым.
- На мокрых поверхностях тормозной путь автомобиля длиннее, чем на сухих. Чтобы просушить мокрые тормоза, двигайтесь медленно на ровной поверхности, слегка нажимая педаль тормоза.
- Неожиданные неровности на поверхности могут стать причиной резких движений рулевого колеса, что может привести к травмам рук и

кистей. Снизьте скорость и держите рулевое колесо свободно по периметру, большими пальцами наружу от спиц рулевого колеса.

- Снизьте скорость, если вы эксплуатируете автомобиль со снятым грузовым кузовом. Движение автомобиля с большой скоростью с последующей быстрой остановкой может вызвать блокировку задних колес, ухудшая управляемость.
- Во избежание ожогов не дотрагивайтесь до двигателя, когда двигатель работает или сразу после его останова, так как эти поверхности могут быть достаточно горячими.
- Не оставляйте работающую машину без присмотра.
- Прежде чем покинуть рабочее место оператора, выполните следующие действия:
 - Установите автомобиль на ровной поверхности.
 - Включите стояночный тормоз.
 - Опустите грузовой кузов.
 - Остановите двигатель и извлеките ключ.
- Запрещается работать на автомобиле, если существует вероятность удара молнией.
- Используйте только приспособления и навесное оборудование, утвержденное к применению компанией Toro®.

Правила техники безопасности при перевозке нескольких пассажиров

- Вы должны учитывать массу дополнительных пассажиров, из-за которой увеличивается полная масса автомобиля (GVW).
- Если кузов загружен, убедитесь, что при перевозке слишком большого количества пассажиров вы не превышаете предельно допустимую грузоподъемность автомобиля.
- Пассажиры должны находиться только на специально предназначенных для этого сиденьях. Перевозка пассажиров в грузовом кузове запрещена.
- Во время движения автомобиля вы и ваши пассажиры должны оставаться на сиденьях.
- Увеличение длины автомобиля увеличивает радиус его поворота, поэтому предусматривайте дополнительное пространство для маневрирования.

Правила безопасности при работе на склонах

Примечание: Конструкцию защиты оператора при опрокидывании (ROPS) с двумя стойками можно приобрести для данного автомобиля в качестве принадлежности. Конструкцию ROPS следует использовать при работе рядом с обрывами, водоемами, на неровной местности или склонах, где автомобиль может опрокинуться. Для получения дополнительной информации обратитесь к официальному дистрибьютору компании Toro.

Основная опасность при работе на склонах — потеря управляемости и опрокидывание автомобиля, которое может привести к травме или гибели.

- Осмотрите рабочую площадку, чтобы определить, на каких склонах будет безопасно работать на машине, и установите собственные методики и правила эксплуатации машины на таких склонах. При выполнении этого осмотра всегда руководствуйтесь здравым смыслом и правильно оценивайте ситуацию.
- Если у вас возникают трудности при работе на склоне, не эксплуатируйте на нем машину.
- Все перемещения на склонах должны быть плавными и выполняться на малой скорости. Не изменяйте резко скорость или направление движения машины.
- Старайтесь не работать на влажной траве. Колеса могут потерять сцепление с поверхностью. Опрокидывание может произойти еще до потери сцепления колес с покрытием.
- Двигайтесь по склону вверх или вниз по прямой линии.
- Если двигатель заглох или автомобиль начинает терять момент инерции при движении вверх по склону, плавно нажмите на тормоз и медленно двигайтесь задним ходом по прямой траектории вниз по склону.
- Поворот при движении вверх или вниз по склону может быть опасным. При необходимости поворота на склоне, выполняйте его медленно и осторожно.
- Тяжелые грузы ухудшают устойчивость на склоне. Уменьшите массу груза и снизьте скорость автомобиля при движении на склоне или в случае, если груз имеет высокий центр тяжести. Закрепите груз в грузовом кузове автомобиля, чтобы предотвратить его

смещение. Будьте крайне осторожны при транспортировке грузов, которые могут легко переместиться (жидкость, скальная порода, песок и т.п.).

- Старайтесь не начинать движения, не останавливаться и не поворачивать на склонах, особенно при наличии груза. При остановке на спуске со склона остановочный путь будет длиннее, чем на горизонтальной поверхности. При остановке автомобиля старайтесь резко не изменять скорость, так как при этом автомобиль может опрокинуться или перевернуться. Не нажимайте резко на тормоз при свободном скатывании назад, так как при этом автомобиль может перевернуться.

Правила техники безопасности при погрузке и выгрузке

- При работе с грузом в грузовом кузове и (или) при буксировке прицепа не превышайте разрешенную максимальную массу автомобиля (GVW); см. раздел [Технические характеристики \(страница 16\)](#).
- Распределяйте груз в грузовом кузове равномерно, чтобы повысить устойчивость и управляемость автомобиля.
- Перед выгрузкой убедитесь, что позади автомобиля никого нет.
- Запрещается разгружать кузов, когда автомобиль стоит поперек склона. Перераспределение веса может привести к опрокидыванию автомобиля.

Управление грузовым кузовом

Подъем грузового кузова до положения разгрузки

⚠ ПРЕДУПРЕЖДЕНИЕ

Падение поднятого кузова может стать причиной тяжелых травм у людей, работающих под ним.

- Прежде чем выполнять работу под кузовом, обязательно установите опорную стойку, чтобы удерживать кузов в поднятом положении.
- Прежде чем поднимать кузов удалите из него весь загруженный материал.

⚠ ПРЕДУПРЕЖДЕНИЕ

Перемещение автомобиля с поднятым грузовым кузовом повышает опасность опрокидывания или переворачивания автомобиля. Перемещение автомобиля с поднятым кузовом может привести к повреждению конструкции кузова.

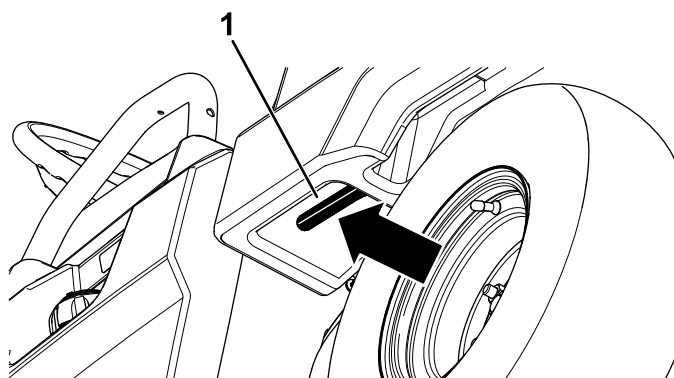
- Управлять автомобилем разрешено только при опущенном грузовом кузове.
- После опорожнения грузового кузова опустите его.

⚠ ПРЕДОСТЕРЕЖЕНИЕ

Если груз сконцентрирован в задней части грузового кузова, при отпуске защелок грузовой кузов может неожиданно опрокинуться, причинив травмы оператору и находящимся поблизости людям.

- По возможности старайтесь расположить груз по центру в грузовом кузове.
- При отпуске защелок придерживайте грузовой кузов, предварительно убедившись, что никто не наклонился под кузовом или не стоит позади него.
- Удалите весь груз из кузова, прежде чем поднимать его и производить техническое обслуживание автомобиля.

1. Потяните рычаг с левой внутренней стороны грузового кузова на себя и поднимите грузовой кузов вверх ([Рисунок 15](#)).



G034019
g034019

Рисунок 15

1. Рычаг грузового кузова
2. Введите опорную стойку в паз с фиксацией, удерживающий кузов в положении разгрузки ([Рисунок 16](#)).

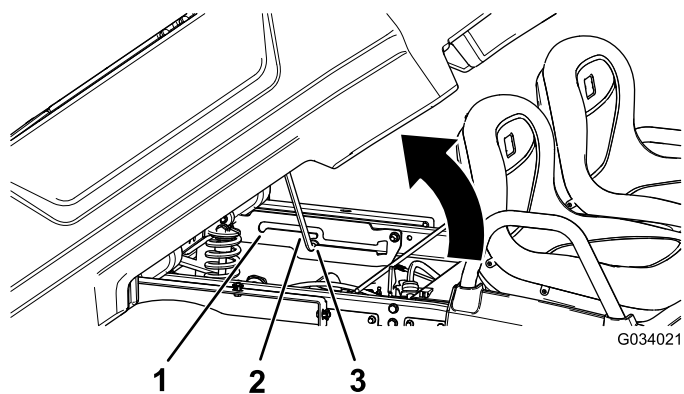


Рисунок 16

1. Паз с фиксацией для положения техобслуживания
2. Опорная стойка
3. Паз с фиксацией для положения разгрузки

Подъем грузового кузова в положение техобслуживания

1. Потяните рычаг с левой внутренней стороны грузового кузова на себя и поднимите грузовой кузов вверх (Рисунок 15).
2. Введите опорную стойку в паз с фиксацией, удерживающий кузов в положении техобслуживания (Рисунок 16).

Опускание грузового кузова

⚠ ПРЕДУПРЕЖДЕНИЕ

Масса кузова может быть большой. Может произойти сдавливание рук или других частей тела.

При опускании кузова держите руки и другие части тела на безопасном расстоянии.

1. Немного приподнимите грузовой кузов, нажав вверх на рычаг защелки (Рисунок 15).
2. Вытяните опорную стойку из паза с фиксацией (Рисунок 16).
3. Опустите кузов до его надежной фиксации защелками.

Открытие заднего откидного борта

1. Убедитесь, что грузовой кузов опущен и зафиксирован защелкой.
2. Двумя руками поднимите откидной борт, используя выступ около верхней части откидного борта (Рисунок 17).

3. Опустите откидной борт так, чтобы он был на одном уровне с дном грузового кузова (Рисунок 17).

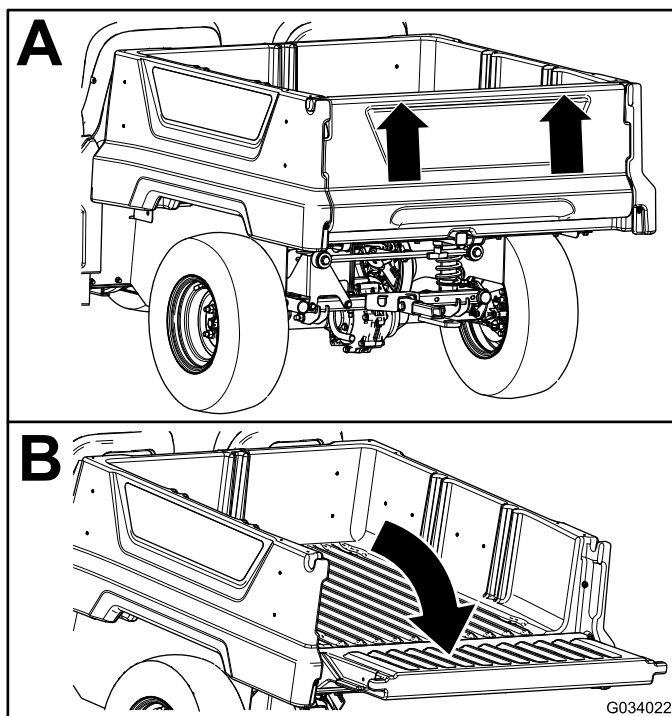


Рисунок 17

Закрывание заднего откидного борта

После разгрузки сыпучего материала, например песка, камней или деревянных опилок, из грузового кузова автомобиля некоторая часть разгружаемого материала может попасть в зону шарнира откидного борта. Прежде чем закрывать откидной борт, выполните следующие действия.

1. Вручную удалите как можно больше такого материала из зоны шарнира.
2. Установите откидной борт в положение под углом приблизительно 45° (Рисунок 18).

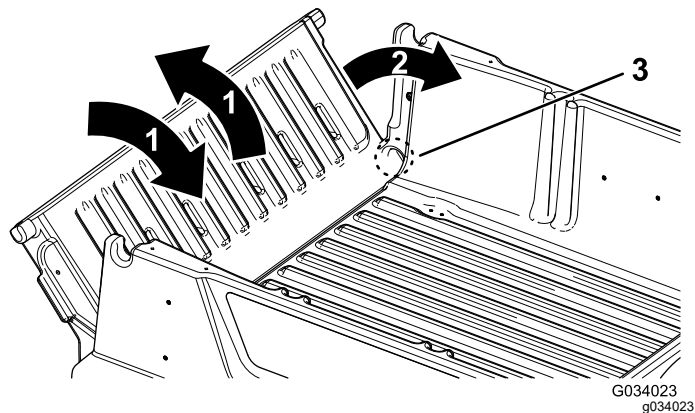


Рисунок 18

1. Переместите откидной борт назад и вперед несколько раз.
2. Установите откидной борт в положение под углом приблизительно 45°.
3. Короткими движениями, встряхивая, переместите откидной борт назад и вперед несколько раз (Рисунок 18).

Примечание: Это действие поможет удалить материал из зоны шарнира.

4. Опустите откидной борт и проверьте наличие оставшегося материала в зоне шарнира.
5. Повторяйте действия 1–4 до полного удаления материала из зоны шарнира.
6. Поверните откидной борт вверх и поднимите его до посадки в выемки в грузовом кузове.

Использование заднего крепления принадлежностей на грузовом кузове

Используйте заднее крепление для принадлежностей на грузовом кузове для присоединения вспомогательных приспособлений к задней части автомобиля.

Грузоподъемность: 45 кг

1. Ослабьте Т-образную рукоятку, повернув ее по часовой стрелке (Рисунок 19).

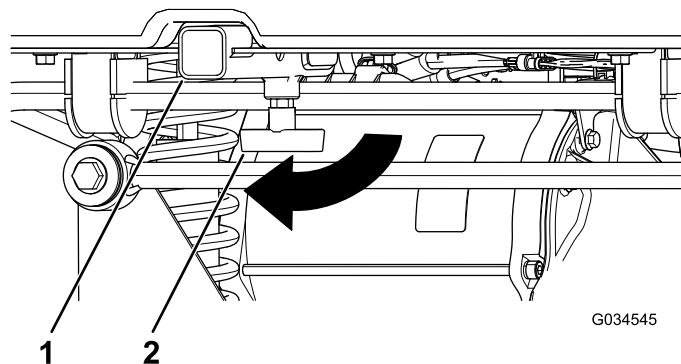


Рисунок 19

1. Приемное устройство
2. Т-образная рукоятка

2. Вставьте вспомогательное приспособление в приемное устройство до совмещения отверстий (Рисунок 19).
3. Закрепите смонтированное вспомогательное приспособление на трубе приемного устройства при помощи шплинтуемого штифта и игольчатого шплинта, поставляемых в комплекте со вспомогательным приспособлением.
4. Затяните Т-образную рукоятку, повернув ее против часовой стрелки (Рисунок 20).

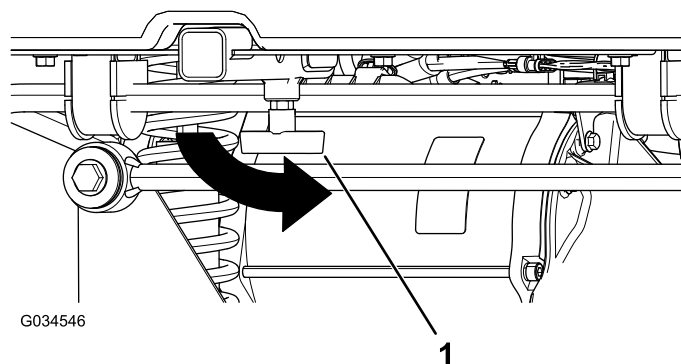


Рисунок 20

1. Т-образная рукоятка

Останов автомобиля

Внимание: При остановке автомобиля на уклоне используйте рабочие тормоза, чтобы остановить автомобиль, и включите стояночный тормоз, чтобы удерживать автомобиль на месте. Использование педали акселератора для удерживания автомобиля на холме может привести к перегреву двигателя или разрядке аккумуляторов.

1. Снимите ногу с педали акселератора.
2. Медленно нажмите педаль тормоза, чтобы задействовать рабочие тормоза, и удерживайте педаль до тех пор, пока автомобиль полностью не остановится.

Примечание: Остановочный путь может изменяться в зависимости от нагрузки и скорости автомобиля.

Загрузка грузового кузова

При загрузке кузова и управлении автомобилем соблюдайте следующие указания:

- Не превышайте грузоподъемность автомобиля и ограничивайте массу перевозимого в кузове груза, как описано в разделе [Технические характеристики \(страница 16\)](#) и указано на табличке полной массы автомобиля.

Примечание: Номинальная грузоподъемность указана только для эксплуатации автомобиля на ровной поверхности.

- При работе автомобиля на склонах и неровной поверхности следует снизить массу перевозимого груза.
- Снижайте массу груза при перевозке высоких грузов (с высоко расположенным центром тяжести), таких как штабель из кирпичей, лесоматериалы или пакеты с удобрениями. Распределите груз как можно ниже, чтобы он не ухудшал обзор зоны позади автомобиля во время работы.
- Держите груз по центру кузова, загружая его следующим образом:

- Равномерно распределите вес груза в кузове по сторонам.

Внимание: Опасность переворачивания автомобиля увеличивается, если груз в кузове сосредоточен на одной стороне.

- Равномерно распределите вес груза в кузове от передней до задней части.

Внимание: При расположении груза позади заднего моста сцепление

передних шин с грунтом уменьшается, что может привести к потере управляемости или опрокидыванию автомобиля.

- Соблюдайте дополнительные меры предосторожности при транспортировке крупногабаритных грузов в кузове, в особенности при невозможности разместить вес крупногабаритного груза по центру кузова.
- По возможности закрепляйте груз, привязывая его к грузовому кузову, чтобы он не смещался.
- При транспортировке жидкости в большом баке (например, баке опрыскивателя) соблюдайте меры предосторожности при движении автомобиля вверх или вниз по склону, при резком изменении скорости, резкой остановке или при движении по неровной поверхности.

Вместимость грузового кузова составляет 0,28 м³. Количество (объем) материала, которое можно поместить в кузов, не превысив номинальной грузоподъемности автомобиля, может значительно изменяться в зависимости от плотности материала.

См. предельные значения объема загрузки различных материалов в следующей таблице:

Материал	Плотность	Максимальная вместимость кузова (на ровной горизонтальной поверхности)
Гравий, сухой	1522 кг/м ³	Полный
Гравий, влажный	1922 кг/м ³	¾ полного объема
Песок, сухой	1442 кг/м ³	Полный
Песок, влажный	1922 кг/м ³	¾ полного объема
Древесина	721 кг/м ³	Полный объем
Кора	< 721 кг/м ³	Полный объем
Земля, упакованная	1602 кг/м ³	¾ полного объема (приблизительно)

После эксплуатации

Правила техники безопасности, которые необходимо соблюдать после эксплуатации автомобиля

Общие правила техники безопасности

- Перед постановкой автомобиля на хранение в закрытом пространстве дайте двигателю остыть.
- Запрещается хранить автомобиль или емкость с топливом в местах, где есть открытое пламя, искры или малая горелка, используемая, например, в водонагревателе или другом оборудовании.
- Следите, чтобы все компоненты машины были в исправном состоянии, а все крепежные детали были затянуты.
- Если предупреждающая наклейка изношена, повреждена или отсутствует, установите новую наклейку.

Транспортировка автомобиля

- Будьте осторожны при погрузке автомобиля в прицеп или грузовик, а также при его выгрузке.
- Для погрузки автомобиля на прицеп или грузовик используйте наклонные въезды полной ширины.
- Надежно привяжите автомобиль в точках крепления.

См. местонахождение точек крепления автомобиля на [Рисунок 21](#) и [Рисунок 22](#).

Примечание: Погрузите автомобиль на прицеп передней стороной по направлению движения. При отсутствии такой возможности прикрепите ремнем капот автомобиля к раме или снимите капот, закрепите и перевезите его отдельно. В противном случае возможен срыв капота во время транспортировки под воздействием встречного воздушного потока.

⚠ ПРЕДОСТЕРЕЖЕНИЕ

Незакрепленные сиденья могут отсоединиться от автомобиля и выпасть из прицепа во время транспортировки автомобиля, что может привести к повреждению других транспортных средств или создать помеху на дороге.

Снимите сиденья или убедитесь, что они надежно прикреплены к месту соединения в коже сиденья.

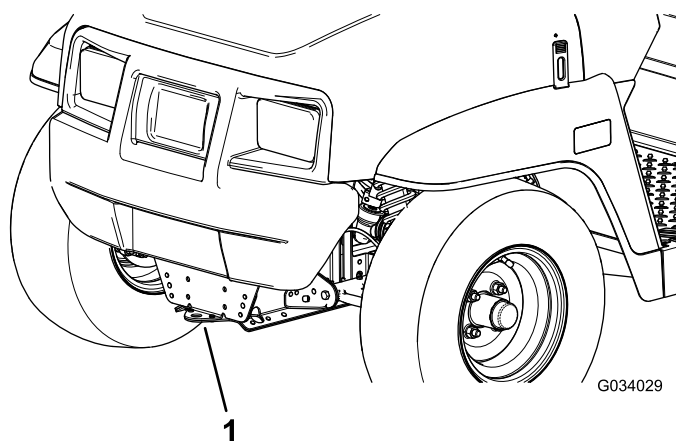


Рисунок 21

1. Тягово-сцепное устройство и точка его крепления (передняя часть автомобиля)

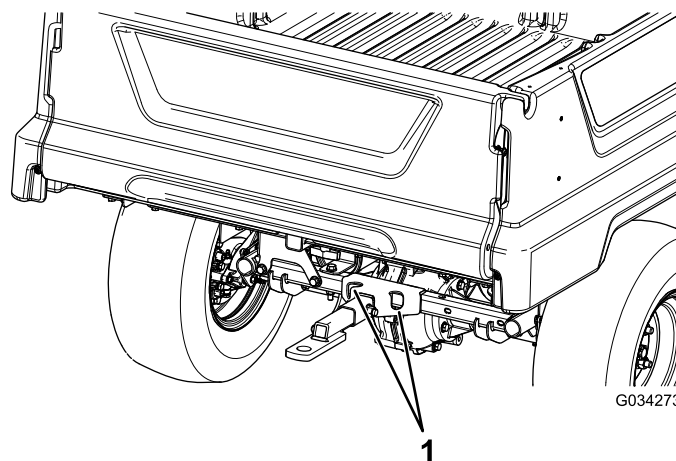


Рисунок 22

1. Задние точки крепления

Буксировка машины

В экстренном случае автомобиль можно отбуксировать на небольшое расстояние, однако буксировка не должна являться стандартной рабочей процедурой.

▲ ПРЕДУПРЕЖДЕНИЕ

Буксировка на повышенной скорости может вызвать потерю рулевого управления и стать причиной травмы.

Запрещается буксировка автомобиля со скоростью свыше 8 км/ч.

Буксировку автомобиля должны выполнять два человека. Если автомобиль требуется перевезти на значительное расстояние, транспортируйте его на грузовом автомобиле или прицепе [Буксировка прицепа \(страница 27\)](#).

1. Выключите автомобиль и извлеките ключ из замка зажигания.

Внимание: Буксировка автомобиля с ключом, оставленным в положении Вкл., может привести к повреждению электрической системы.

2. Прикрепите буксирный трос к сцепному устройству в передней части рамы автомобиля ([Рисунок 21](#)).
3. Выключите стояночный тормоз.

Буксировка прицепа

Этот автомобиль может буксировать прицепы. Для этого автомобиля предлагаются тягово-сцепные устройства; для получения подробной информации свяжитесь с официальным дистрибьютором компании Того.

Не допускается перегружать автомобиль или прицеп при перевозке груза или буксировке прицепа. Перегрузка автомобиля или прицепа может привести к ухудшению рабочих характеристик или повреждению тормозов, моста, двигателя, коробки передач, рулевого управления, подвески, конструкции корпуса или шин.

Всегда загружайте прицеп таким образом, чтобы 60% массы груза находились в передней части прицепа. При этом тягово-сцепное устройство автомобиля будет воспринимать приблизительно 10% от полной массы прицепа (GTW).

Чтобы гарантировать эффективность торможения и тяги, всегда нагружайте кузов при буксировке прицепа. Не превышайте предельные значения GTW или GVW.

Старайтесь не парковать автомобиль с прицепом на склоне. При вынужденной парковке на склоне включите стояночный тормоз и заблокируйте колеса прицепа.

Техническое обслуживание

Примечание: Определите левую и правую стороны автомобиля относительно места оператора.

Примечание: Загрузите нужную электрическую схему, посетив веб-сайт www.Toro.com, где можно найти модель своего автомобиля, перейдя по ссылке Manuals (Руководства).

Внимание: Для получения информации о дополнительном техническом обслуживании см. руководство владельца двигателя.

▲ ПРЕДУПРЕЖДЕНИЕ

Невыполнение требований по надлежащему техническому обслуживанию машины может привести к преждевременному отказу систем машины и возможным травмам оператора или находящихся рядом посторонних лиц.

Своевременно обслуживайте машину и поддерживайте ее в исправном рабочем состоянии, как описано в данном руководстве.

Рекомендуемый график(и) технического обслуживания

Периодичность технического обслуживания	Порядок технического обслуживания
Через первые 100 часа	<ul style="list-style-type: none">• Проведите обкатку нового автомобиля в соответствии с нормативами.
Перед каждым использованием или ежедневно	<ul style="list-style-type: none">• Проверьте давление воздуха в шинах.• Зарядите аккумуляторы.• Проверьте уровень воды в аккумуляторах.• Проверьте уровень тормозной жидкости.
Через каждые 25 часов	<ul style="list-style-type: none">• Очистите аккумуляторы.• Проверьте уровень жидкости в аккумуляторах и долейте в них дистиллированную или деионизированную воду (при необходимости).
Через каждые 100 часов	<ul style="list-style-type: none">• Смажьте консистентной смазкой подшипники и втулки.• Проверьте состояние шин и ободьев.• Затяните зажимные гайки колес.• Проверьте систему рулевого управления и подвеску на наличие ослабленных или поврежденных компонентов.• Проверьте развал и схождение передних колес.• Проверьте уровень трансмиссионной жидкости.• Проверьте коробку передач на отсутствие утечек.• Осмотрите тормоза.
Через каждые 300 часов	<ul style="list-style-type: none">• Заправьте смазкой подшипники передних колес.
Через каждые 400 часов	<ul style="list-style-type: none">• Замените колодки рабочего и стояночного тормоза.
Через каждые 800 часов	<ul style="list-style-type: none">• Замените трансмиссионную жидкость.
Через каждые 1000 часов	<ul style="list-style-type: none">• Замените тормозную жидкость.

Перечень операций ежедневного технического обслуживания

Скопируйте эту страницу для повседневного использования.

Пункт проверки при техобслуживании	Дни недели:						
	Понедельник	Вторник	Среда	Четверг	Пятница	Суббота	Воскресенье
Проверьте работу тормоза и стояночного тормоза.							
Проверьте переключение передач / нейтральное положение.							
Проверьте уровень электролита в аккумуляторах.							
Проверьте уровень тормозной жидкости.							
Проверьте, нет ли необычных шумов при работе.							
Проверьте давление в шинах.							
Проверьте, нет ли утечек жидкостей.							
Проверьте работу приборов.							
Проверьте работу педали акселератора.							
Заправьте все масленки консистентной смазкой.							
Отремонтируйте поврежденное лакокрасочное покрытие.							

Техническое обслуживание автомобиля в особых условиях эксплуатации

Внимание: Если автомобиль подвергается воздействию любого из нижеперечисленных условий, техническое обслуживание должно производиться в два раза чаще:

- Эксплуатация в пустыне
- Эксплуатация в холодном климате при температуре ниже 10 °С
- Буксировка прицепа
- Частая эксплуатация в условиях повышенной запыленности
- Строительные работы
- После продолжительной эксплуатации в иле, песке, воде или в других условиях повышенной загрязненности при первой возможности проверьте и очистите тормоза. Это предотвратит чрезмерный износ, вызываемый любым абразивным материалом.

Действия перед техническим обслуживанием

▲ ПРЕДУПРЕЖДЕНИЕ

Поднимите грузовой кузов, прежде чем выполнять техническое обслуживание. Падение поднятого кузова может стать причиной тяжелых травм у людей, находящихся под ним.

- Прежде чем выполнять работу под кузовом, обязательно установите опорную стойку, чтобы удерживать кузов в поднятом положении.
- Прежде чем поднимать кузов, удалите из него весь загруженный материал.

Техника безопасности при обслуживании

- Не допускайте к обслуживанию автомобиля необученный персонал.
- Перед техническим обслуживанием или выполнением регулировок установите автомобиль на ровной поверхности, включите стояночный тормоз, выключите двигатель и выньте ключ для предотвращения случайного запуска автомобиля.
- Прежде чем поднимать кузов, удалите из него весь загруженный материал.
- Прежде чем выполнять работу под кузовом, обязательно установите опорную стойку, чтобы удерживать кузов в поднятом положении.
- При необходимости используйте подъемные опоры для поддержки автомобиля и компонентов.
- Запрещается работать под поднятым кузовом, не установив надлежащую опорную стойку кузова на место.
- Перед подачей давления на систему убедитесь, что все соединители гидравлических трубопроводов затянуты и все гидравлические шланги и трубопроводы находятся в исправном состоянии.
- Перед отсоединением гидравлической системы или выполнением каких-либо других работ с ней стравите все давление в системе путем остановки двигателя и циклического переключения клапана разгрузки с подъема

на опускание и (или) путем опускания кузова и навесных орудий. Переведите рычаг дистанционного управления гидравликой в плавающее положение. Если кузов должен находиться в поднятом положении, установите опорную стойку, чтобы удерживать его.

- Осторожно сбросьте давление из компонентов с накопленной энергией.
- Чтобы быть уверенным в полностью исправном состоянии автомобиля, проверьте правильность затяжки всех гаек, болтов и винтов.
- Для уменьшения потенциальной опасности возгорания не допускайте накапливания в области двигателя чрезмерного количества смазки, травы, листьев и грязи.
- По возможности не выполняйте техническое обслуживание автомобиля с работающим двигателем. Держитесь на безопасном расстоянии от движущихся частей.
- Если для выполнения регулировок при техническом обслуживании двигатель должен работать, держите руки, ноги и другие части тела, а также одежду на безопасном расстоянии от двигателя и любых движущихся частей. Не разрешайте посторонним приближаться к автомобилю.
- Регулярно проверяйте работу стояночного тормоза. При необходимости регулируйте и обслуживайте его.
- Все части должны быть исправными, а все крепежные детали должны быть затянуты. Заменяйте изношенные или поврежденные наклейки.
- Запрещается вмешиваться в работу защитных устройств или снижать степень защиты, обеспечиваемой устройством. Регулярно проверяйте правильность работы таких устройств.
- По вопросам, связанным с капитальным ремонтом и техническим обслуживанием, обращайтесь к официальному дистрибьютору компании Toro.
- Любая переделка данной машины, которая может повлиять на ее работу, рабочие характеристики, долговечность или использование, может привести к травмам или гибели. Использование машины с внесенными изменениями может привести к аннулированию гарантии компании Toro.

Подготовка автомобиля к техническому обслуживанию

1. Установите автомобиль на ровной поверхности.
2. Включите стояночный тормоз.
3. Остановите двигатель и извлеките ключ.
4. Выгрузите груз из кузова и поднимите кузов; см. раздел [Управление грузовым кузовом](#) (страница 22).

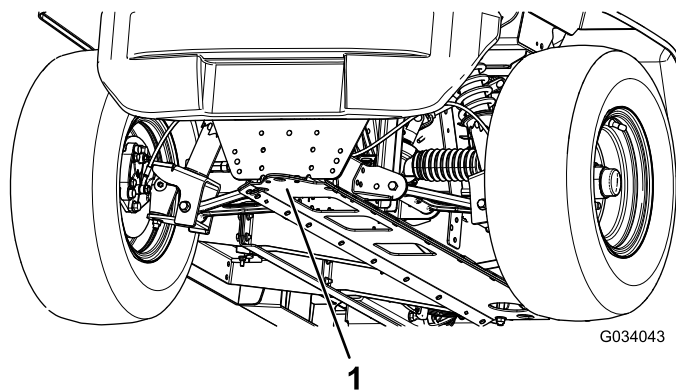


Рисунок 23

1. Передняя точка подъема на домкрате

Подъем автомобиля

▲ ОПАСНО

При использовании домкрата автомобиль может быть неустойчивым. Автомобиль может соскользнуть с домкрата и травмировать находящегося под ним человека.

- Не запускайте двигатель, если автомобиль находится на домкрате.
- Прежде чем покинуть автомобиль, обязательно выньте ключ из пускового переключателя.
- Заблокируйте колеса, если автомобиль поддерживается подъемным оборудованием.
- Если вы подняли автомобиль, используйте для его поддержки подъемные опоры.

Внимание: Когда двигатель автомобиля запускается для планового технического обслуживания и (или) диагностики, задние колеса автомобиля должны быть подняты на 25 мм над землей, а задний мост должен опираться на подъемные опоры.

- Точка подъема в передней части автомобиля находится в передней части рамы позади сцепного устройства для буксировки (Рисунок 23).

- Точка подъема в задней части автомобиля находится под трубами моста (Рисунок 24).

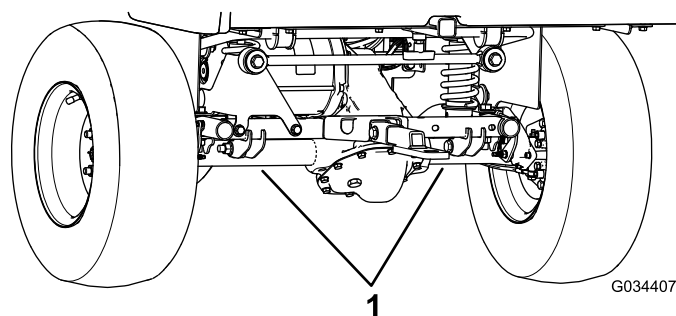


Рисунок 24

1. Задние точки подъема

Доступ к капоту

Подъем капота

1. Поднимите ручки резиновых защелок с каждой стороны капота (Рисунок 25).

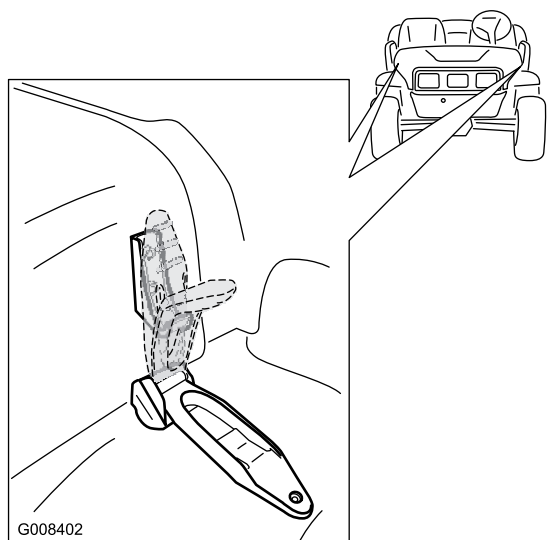


Рисунок 25

2. Поднимите капот.

Закрывание капота

1. Осторожно опустите капот.
2. Закрепите капот, совместив резиновые защелки с фиксаторами защелок с каждой стороны капота (Рисунок 25).

Подъем и опускание сиденья в сборе

Для подъема сиденья в сборе наклоните сиденье вперед так, чтобы оно уперлось в рулевое колесо (Рисунок 26).

Для опускания сиденья в сборе толкните сиденье назад, установив его в исходное положение (Рисунок 26).

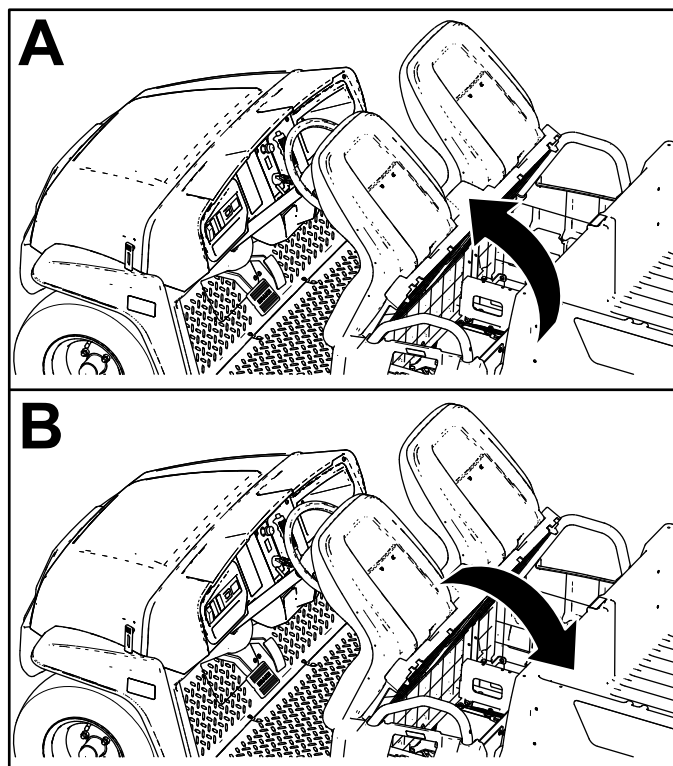


Рисунок 26

Демонтаж сиденья в сборе

1. Наклоните сиденье в сборе вперед в поднятое положение (Рисунок 26).
2. Сдвиньте сиденье в сборе в сторону, чтобы снять его со штифтов, и поднимите сиденье в сборе вверх (Рисунок 27).

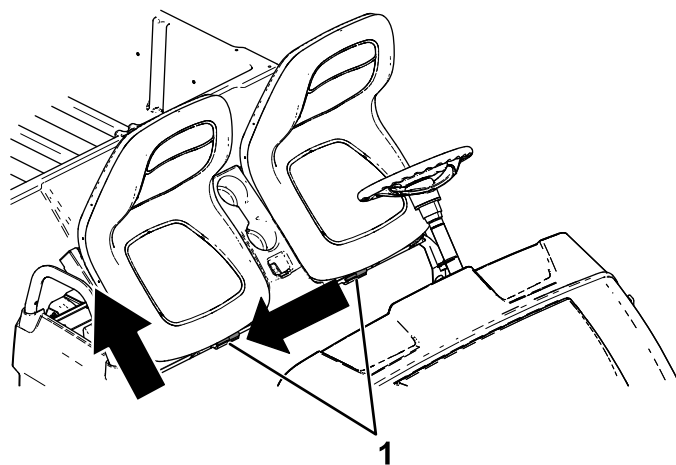


Рисунок 27

1. Штифты

Установка сиденья в сборе

Установите сиденье в сборе на штифты и опустите его (Рисунок 28).

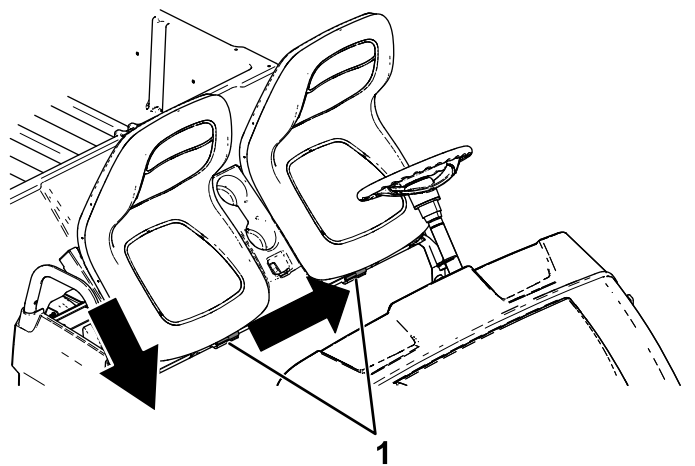


Рисунок 28

g190186

1. Штифты

Смазка

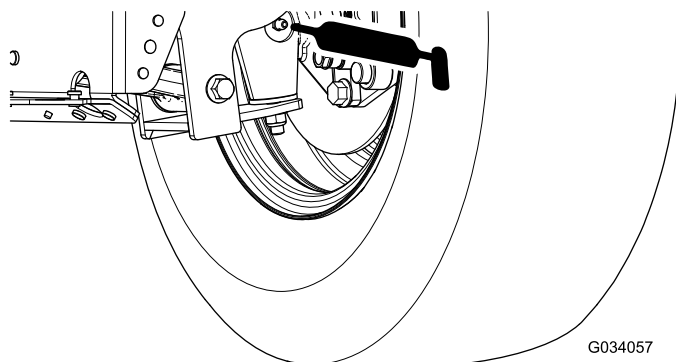
Смазка автомобиля

Интервал обслуживания: Через каждые 100 часов/Ежегодно (в зависимости от того, что наступит раньше)—Смажьте консистентной смазкой подшипники и втулки. При эксплуатации в сложных условиях смазывайте автомобиль чаще.

Тип консистентной смазки: консистентная смазка № 2 на литиевой основе.

1. Тщательно протрите масленку ветошью, чтобы посторонние вещества не могли попасть в подшипник или втулку.
2. Сделайте 1-2 качания смазочным шприцом для заправки консистентной смазкой масленок на автомобиле.
3. Удалите излишек консистентной смазки с автомобиля

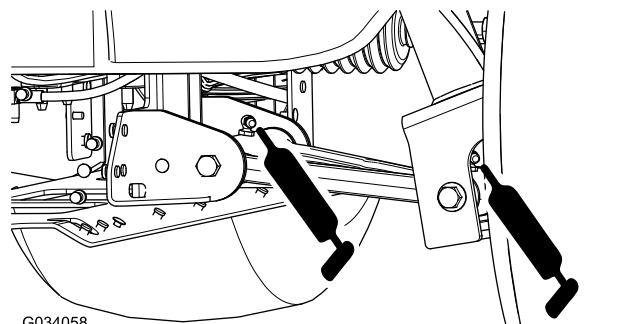
Масленки расположены на внутренних концах рычагов управления, шаровой опоре поперечной тяги и наружных концах рычагов управления (Рисунок 29 и Рисунок 30).



G034057

g034057

Рисунок 29



G034058

g034058

Рисунок 30

Смазывание консистентной смазкой подшипников передних колес

Интервал обслуживания: Через каждые 300 часов

Характеристики консистентной смазки:
Mobilgrease XHP™-222

Демонтаж ступицы и тормозного диска

1. Поднимите переднюю часть автомобиля и зафиксируйте ее с помощью подъемных опор.
2. Отверните 4 зажимные гайки, которые крепят каждое колесо к ступице (Рисунок 31).

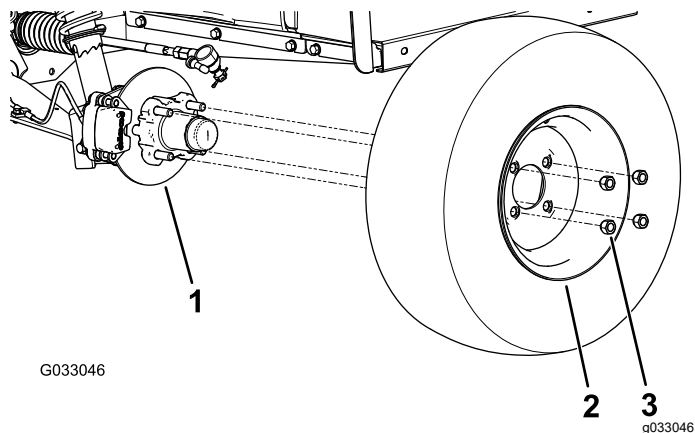


Рисунок 31

1. Ступица
2. Колесо
3. Зажимная гайка

3. Выверните болты с фланцевыми головками ($\frac{3}{8} \times \frac{3}{4}$ дюйма), которые крепят кронштейн тормоза в сборе к оси, и отделите тормоз от оси (Рисунок 32).

Примечание: Прежде чем перейти к следующему пункту, поместите подставки под тормоз в сборе.

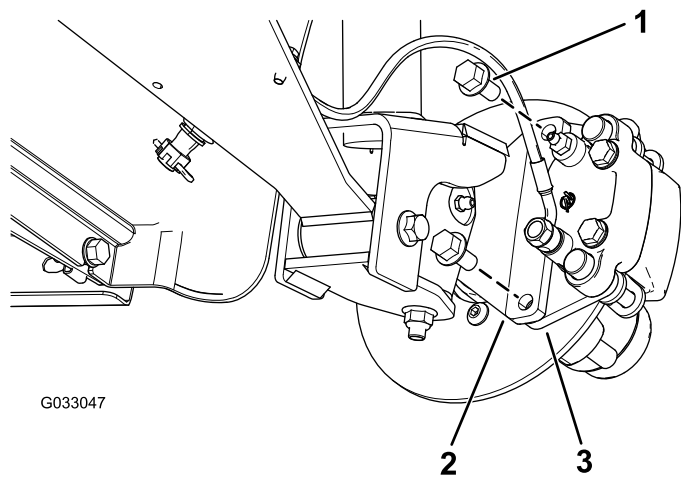


Рисунок 32

1. Болты с фланцевыми головками ($\frac{3}{8} \times \frac{3}{4}$ дюйма)
2. Ось
3. Кронштейн суппорта (тормоз в сборе)

4. Снимите пылезащитную крышку со ступицы (Рисунок 33).

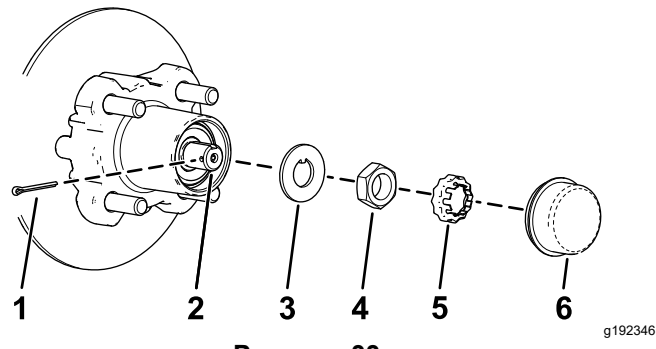


Рисунок 33

1. Шплинт
2. Ось
3. Стопорная шайба
4. Гайка оси
5. Держатель гайки
6. Пылезащитный колпачок

5. Снимите шплинт и держатель гайки с оси и гайки оси (Рисунок 33).
6. Снимите гайку оси с оси и отделите ступицу и тормозной диск в сборе от оси (Рисунок 33 и Рисунок 34).

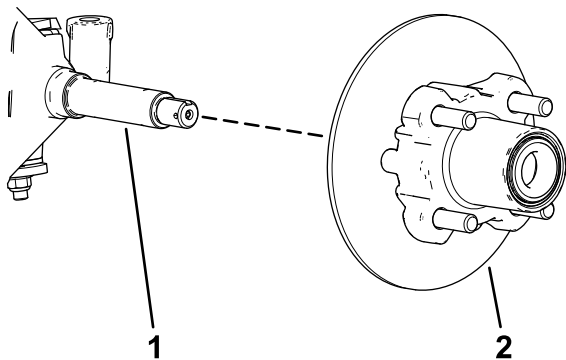


Рисунок 34

g192347

- | | |
|--------|-------------------------------------|
| 1. Ось | 2. Ступица и тормозной диск в сборе |
|--------|-------------------------------------|

- Начисто протрите ось ветошью.
- Повторите действия, описанные в пунктах 1–7, для ступицы и тормозного диска с другой стороны автомобиля.

Смазывание подшипников колес консистентной смазкой

- Снимите наружный подшипник и кольцо подшипника со ступицы (Рисунок 35).

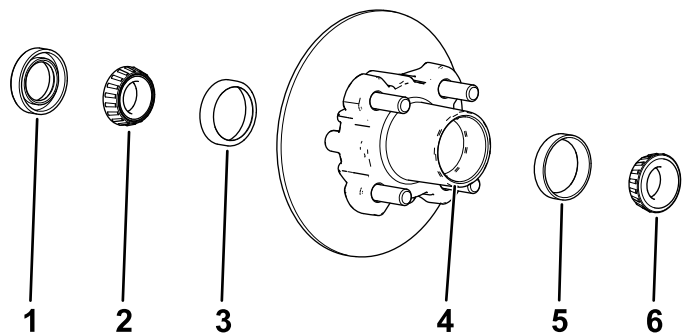


Рисунок 35

G033050
g033050

- | | |
|---------------------------------|-----------------------------------|
| 1. Уплотнение | 4. Плотность подшипника (ступица) |
| 2. Внутренний подшипник | 5. Наружное кольцо подшипника |
| 3. Внутреннее кольцо подшипника | 6. Наружный подшипник |

- Снимите уплотнение и внутренний подшипник со ступицы (Рисунок 35).
- Начисто протрите уплотнение и проверьте его на наличие износа и повреждений.

Примечание: Запрещается использовать очищающий растворитель для очистки уплотнения. Замените уплотнение в случае его износа или повреждения.

- Очистите подшипники и кольца и проверьте их на наличие износа и повреждений.

Примечание: Замените все изношенные или поврежденные части. Убедитесь, что подшипники и кольца чистые и сухие.

- Очистите полость ступицы от всей консистентной смазки, грязи и мусора (Рисунок 35).
- Заполните подшипники консистентной смазкой указанного типа.
- Заполните полость ступицы на 50–80% консистентной смазкой указанного типа (Рисунок 35).
- Установите внутренний подшипник на кольцо с внутренней стороны ступицы и установите уплотнение (Рисунок 35).
- Повторите действия с 1 по 8 для подшипников другой ступицы.

Установка ступицы и тормозного диска

- Нанесите тонкий слой консистентной смазки указанного типа на ось (Рисунок 36).

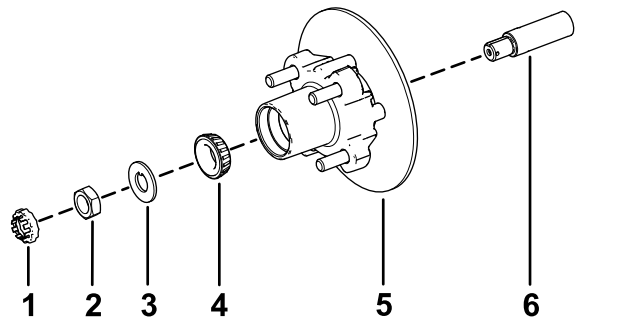


Рисунок 36

g192344

- | | |
|--------------------|---|
| 1. Держатель гайки | 4. Наружный подшипник |
| 2. Гайка оси | 5. Ступица, тормозной диск, внутренний подшипник, кольцо и уплотнение |
| 3. Стопорная шайба | 6. Ось |

- Установите ступицу и тормозной диск на ось так, чтобы тормозной диск был внутри (Рисунок 36).
- Установите наружный подшипник на ось и в наружное кольцо (Рисунок 36).
- Установите стопорную шайбу на ось (Рисунок 36).
- Наверните гайку шпинделя на шпиндель и затяните гайку с моментом 15 Н·м,

поворачивая ступицу так, чтобы подшипник был посажен на место (Рисунок 36).

6. Ослабьте гайку оси до свободного вращения ступицы.
7. Затяните гайку шпинделя с моментом от 1,70 до 2,26 Н·м.
8. Установите держатель поверх гайки и проверьте совмещение паза в держателе с отверстием в оси под шплинт (Рисунок 37).

Примечание: Если паз держателя и отверстие оси не совмещены, затяните гайку оси, чтобы совместить паз с отверстием, при этом максимальный момент затяжки гайки не должен превышать 2,26 Н·м.

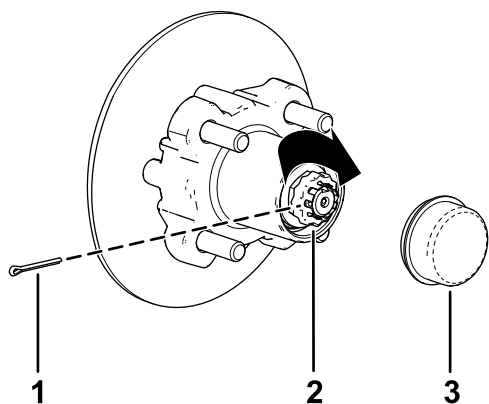


Рисунок 37

1. Шплинт
2. Держатель гайки
3. Пылезащитный колпачок

Затяните 2 болта с фланцевыми головками с моментом от 47 до 54 Н·м.

4. Совместите отверстия в колесе со шпильками в ступице и установите колесо на ступицу так, чтобы вентиль шины был направлен наружу (Рисунок 31).

Примечание: Убедитесь, что монтажная поверхность колеса находится на одном уровне со ступицей.

5. Закрепите колесо на ступице с помощью зажимных гаек (Рисунок 31).

Затяните зажимные гайки с моментом 108-122 Н·м.

6. Повторите действия, описанные в пунктах 1 – 5, для тормоза и колеса на другой стороне машины.

9. Установите шплинт и загните обе лапки вокруг держателя (Рисунок 37).
10. Установите пылезащитную крышку на ступицу (Рисунок 37).
11. Повторите действия, описанные в пунктах 1–10, для ступицы и тормозного диска с другой стороны автомобиля.

Установка тормозов и колес

1. Очистите 2 болта с фланцевыми головками ($\frac{3}{8}$ x $\frac{3}{4}$ дюйма) и нанесите слой резьбового герметика средней степени фиксации на резьбовые поверхности болтов.
2. Совместите тормозные колодки с обеих сторон тормозного диска (Рисунок 32) с отверстиями в кронштейне суппорта и отверстиями в креплении тормоза на цапфе (Рисунок 36).
3. Закрепите кронштейн суппорта на цапфе (Рисунок 32) с помощью 2 болтов с фланцевыми головками ($\frac{3}{8}$ x $\frac{3}{4}$ дюйма).

Техническое обслуживание электрической системы

Правила техники безопасности при работе с электрической системой

ПРЕДУПРЕЖДЕНИЕ

КАЛИФОРНИЯ

Положение 65, Предупреждение

Полюсные штыри аккумулятора, клеммы и соответствующие вспомогательные приспособления содержат свинец и его соединения — эти химические вещества считаются в штате Калифорния канцерогенными и вредными для репродуктивных органов. Мойте руки после обслуживания аккумулятора.

- Прежде чем приступать к ремонту автомобиля, отсоедините аккумулятор. Сначала отсоедините отрицательную клемму, затем положительную. При повторном подключении аккумулятора сначала подсоедините положительную, затем отрицательную клемму.
- Заряжайте аккумулятор в открытом, хорошо проветриваемом месте, вдали от искр и открытого огня. Отсоединяйте зарядное устройство перед подсоединением или отсоединением аккумулятора. Используйте защитную одежду и электроизолированный инструмент.

Правила техники безопасности при работе с аккумуляторами

- Для уменьшения потенциальной опасности возгорания не допускайте скопления в области аккумуляторов и двигателя чрезмерного количества смазки, травы, листьев и грязи.
- Перед обслуживанием аккумуляторов снимите все ювелирные украшения и часы .

- Запрещается заряжать аккумуляторы во время техобслуживания автомобиля.
- Всегда отсоединяйте все кабели аккумуляторов перед обслуживанием электрических компонентов; см. раздел [Отсоединение аккумуляторов \(страница 41\)](#).

Примечание: При отсоединении всех кабелей аккумуляторов отключается электропитание от электрической системы.

- Электролит в аккумуляторе содержит серную кислоту, которая производит газообразный водород, являющийся в определенных условиях взрывоопасным газом . Серная кислота может вызвать ожоги кожи и повредить одежду; а при выделении в виде газа может вызвать повреждение легких.
 - Всегда обслуживайте, храните и заряжайте аккумулятор автомобиля в хорошо проветриваемых местах.
 - Следите, чтобы вблизи аккумуляторов не было искр и открытого пламени.
 - Не курите рядом с аккумуляторами.
 - Не используйте открытое пламя для проверки уровня или утечки аккумуляторного электролита.
 - Используйте надлежащие средства защиты глаз, рук и лица.
 - Никогда не наклоняйтесь над аккумуляторами.
 - Не вдыхайте газы аккумуляторов.
 - Заполняйте аккумуляторы в местах, где всегда имеется чистая вода для промывки кожи.
 - При попадании электролита на кожу или в глаза, промойте поврежденное место в течение 20 минут чистой водой. Снимите одежду, пропитанную кислотой. Немедленно обратитесь за медицинской помощью.
 - Держите детей и домашних животных подальше от аккумуляторов и электролита.
- Электролит – это ядовитое вещество.
 - Запрещается проглатывать электролит.
 - В случае проглатывания электролита, если возможно, немедленно дайте пострадавшему выпить большое количество воды, чтобы разбавить электролит.
 - Не пытайтесь вызвать рвоту.
 - Незамедлительно позвоните в учреждение по контролю за ядовитыми веществами и обратитесь за медицинской помощью.
- Когда аккумуляторы не заполняются, держите вентиляционные крышки

всех аккумуляторов плотно затянутыми. Запрещается эксплуатировать автомобиль, если какие-либо вентиляционные крышки отсутствуют или повреждены.

- При демонтаже или установке аккумуляторной батареи не допускайте прикосновения ее клемм к металлическим частям автомобиля.
- Не допускайте короткого замыкания клемм аккумуляторной батареи металлическими инструментами на металлические части автомобиля.
- Не проверяйте заряд аккумуляторов, замкнув накоротко штыри аккумулятора металлическим предметом. При этом возникают искры, которые могут привести к взрыву.
- Держатели аккумуляторов должны быть всегда на месте для защиты и фиксации аккумуляторов.
- Прочитайте и усвойте инструкции по зарядке аккумуляторов, прежде чем выполнять их зарядку; см. [Зарядка аккумуляторов \(страница 39\)](#). Кроме того, соблюдайте следующие меры предосторожности при зарядке аккумуляторов:
 - Перед подсоединением зарядного устройства к источнику питания поверните выключатель питания автомобиля в положение.ВЫКЛ.
 - Для зарядки аккумуляторов используйте только зарядное устройство, поставляемое в комплекте с автомобилем.
 - Запрещается заряжать поврежденный или замерзший аккумулятор.
 - Во избежание образования искр всегда отсоединяйте шнур питания переменного тока от розетки сети перед отсоединением его от зарядной розетки автомобиля.
 - Если во время зарядки аккумулятор сильно нагревается, начинает выпускать большое количество газов или разбрызгивать электролит, незамедлительно отсоедините шнур зарядного устройства от розетки сети. Перед возобновлением эксплуатации автомобиля требуется пройти обслуживание у официального дилера.

Техническое обслуживание аккумуляторов

Прежде чем обслуживать аккумуляторы, поднимите сиденье в сборе и грузовой кузов; см. разделы [Подъем и опускание сиденья в сборе \(страница 32\)](#) и [Подъем грузового кузова до положения разгрузки \(страница 22\)](#).

⚠ ПРЕДУПРЕЖДЕНИЕ

Клеммы аккумуляторов или металлические инструменты могут закоротить на металлические детали, вызвав искрение. Искры могут вызвать взрыв аккумуляторных газов, что приведет к получению травмы.

- **При демонтаже или установке аккумулятора не допускайте прикосновения его клемм к металлическим частям машины.**
- **Не допускайте короткого замыкания клемм аккумуляторной батареи металлическими инструментами на металлические части автомобиля.**
- **При техническом обслуживании аккумуляторов используйте инструменты с изолированными ручками.**
- **Для защиты и фиксации аккумуляторов их держатели всегда должны быть на месте.**

⚠ ОПАСНО

Не касайтесь никаких электрических компонентов или контактов на двигателе.

Прикосновение к этим компонентам или контактам может стать причиной тяжелых травм и гибели.

Очистка аккумуляторов

Интервал обслуживания: Через каждые 25 часов

1. Убедитесь, что все колпачки аккумуляторов плотно закреплены.
2. Для очистки аккумуляторов используйте бумажные полотенца.
3. Если клеммы аккумулятора корродировали, очистите их раствором, состоящим из четырех частей воды и одной части пищевой соды. Кроме того, очистите штыри и зажимы кабелей с помощью очистителя для штырей и зажимов.

Примечание: Штыри и зажимы должны иметь яркий металлический блеск.

4. Нанесите тонкий слой средства Того для защиты контактов аккумуляторов.

Зарядка аккумуляторов

Интервал обслуживания: Перед каждым использованием или ежедневно

Зарядное устройство автомобиля расположено внутри автомобиля под сиденьем оператора. Для обеспечения максимального срока службы аккумуляторов всегда заряжайте их, когда автомобиль не используется. В зависимости от степени разряда аккумуляторов и их наружной температуры зарядка до полной емкости может занять до 16 часов.

Примечание: Обычное время зарядки составляет от 8 до 10 часов.

Внимание: Свинцово-кислотные аккумуляторы не имеют «эффекта памяти», поэтому их не нужно полностью разряжать перед зарядкой. *Полная разрядка аккумуляторов может повредить их.* Заряжайте аккумуляторы всегда, когда автомобиль не используется.

⚠ ПРЕДУПРЕЖДЕНИЕ

При зарядке аккумуляторов выделяются газы, которые могут взорваться.

Никогда не курите около аккумуляторов и не допускайте появления искр или пламени вблизи аккумуляторов.

1. Расположите автомобиль в хорошо проветриваемой зоне рядом с подходящей розеткой электропитания.
2. Проверьте уровень электролита в аккумуляторах.

Примечание: После полного заряда аккумуляторов заполните аккумуляторы дистиллированной или деионизированной водой; см. [Добавление дистиллированной или деионизированной воды в аккумуляторы \(страница 40\)](#).

Внимание: Полностью зарядите аккумуляторы, прежде чем доливать в них воду. Во время зарядки объем электролита увеличивается, поэтому заполнение аккумулятора до его полного заряда может привести к выливаюнию электролита и его вытеканию из вентиляционных отверстий.

3. Подсоедините зарядный шнур типоразмера **16 (или большего диаметра), длиной 2,5 м (или более короткий)** к зарядной розетке автомобиля ([Рисунок 38](#)).

Примечание: Убедитесь, что настройка напряжения зарядного устройства совпадает

с напряжением используемой сетевой розетки.

Примечание: При высокой температуре окружающего воздуха снимите сиденье в сборе для обеспечения оптимального времени заряда; см. [Демонтаж сиденья в сборе \(страница 32\)](#). Если зарядное устройство аккумуляторов будет слишком горячим, оно может не обеспечить должный заряд. В условиях низкой температуры для заряда аккумуляторов может потребоваться более длительное время.

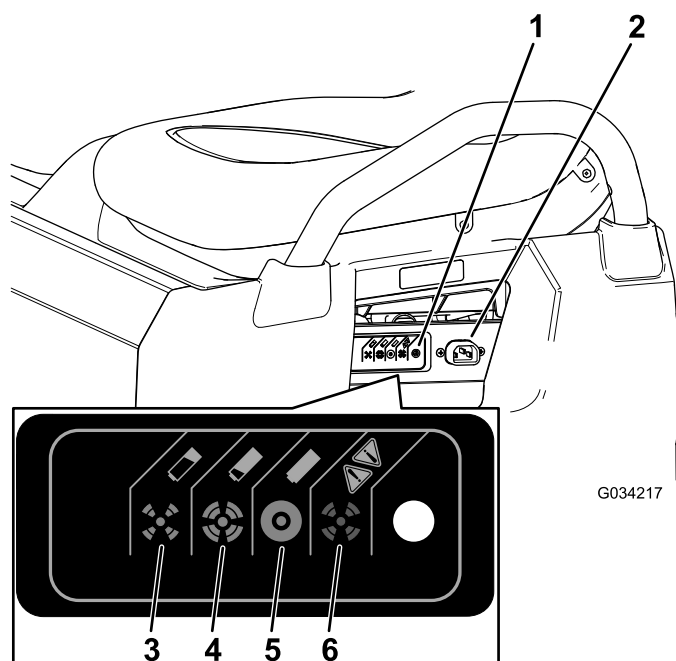


Рисунок 38

- | | |
|---|--|
| 1. Индикатор статуса зарядного устройства | 4. Аккумулятор почти полностью заряжен. |
| 2. Зарядная розетка | 5. Аккумулятор заряжен. |
| 3. Аккумулятор почти полностью разряжен. | 6. Ошибка зарядного устройства; см. коды ошибок в руководстве по зарядному устройству. |

4. Вставьте шнур питания зарядного устройства в розетку электросети.

Примечание: Когда аккумуляторы заряжаются, зеленый индикатор на зарядном устройстве мигает (загорается и гаснет). Когда аккумуляторы полностью заряжены, зеленый индикатор на зарядном устройстве перестает мигать и горит постоянным светом.

5. Отсоедините шнур от розетки сети.
6. Отсоедините зарядное устройство от автомобиля.

Информацию о значении различных цветов индикатора статуса зарядного устройства см. в следующей таблице и на [Рисунок 38](#).

Таблица значения цветов индикатора статуса зарядного устройства

Цвет индикатора статуса зарядного устройства	Горит непрерывно / мигает	Значение
Зеленый	Горит непрерывно	Зарядка завершена
Зеленый	Мигает	Быстрое мигание — заряд менее 80% Медленное мигание — заряд более 80%
Желтый	Мигает	Режим пониженной мощности — низкое напряжение сети переменного тока или высокая внутренняя температура зарядного устройства; срочно зарядите аккумуляторы
Красный	Мигает	Ошибка зарядного устройства — произведите сброс питания зарядного устройства. Если эту ошибку не удается устранить, см. коды ошибок в руководстве по зарядному устройству.

Проверка уровня электролита в аккумуляторах

Интервал обслуживания: Перед каждым использованием или ежедневно

1. Припаркуйте автомобиль на ровной поверхности, включите стояночный тормоз, выключите двигатель, извлеките ключ и поднимите грузовой кузов; см. раздел [Подъем грузового кузова до положения разгрузки \(страница 22\)](#).
2. Поднимите сиденье в сборе, чтобы получить доступ к аккумуляторам; см. раздел [Подъем и опускание сиденья в сборе \(страница 32\)](#).

3. Проверьте смотровые отверстия на каждом аккумуляторе, чтобы определить их цвет (черный или белый) ([Рисунок 39](#)).

Примечание: Если отверстия черные, это означает, что аккумуляторы заполнены жидкостью. Если отверстия белые, это означает, что необходимо добавить воду в аккумуляторы.

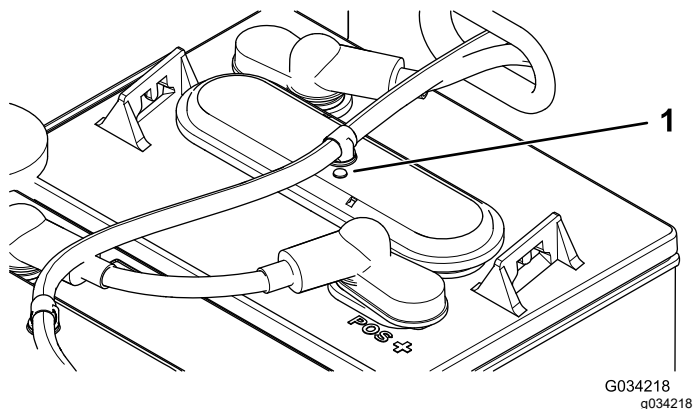


Рисунок 39

1. Смотровое отверстие в аккумуляторе

4. Если смотровые отверстия белые, необходимо долить дистиллированную или деионизированную воду в аккумуляторы; см. [Добавление дистиллированной или деионизированной воды в аккумуляторы \(страница 40\)](#).

Добавление дистиллированной или деионизированной воды в аккумуляторы

Интервал обслуживания: Через каждые 25 часов/Каждые 2 недели (в зависимости от того, что наступит раньше)

Внимание: Полностью зарядите аккумуляторы, прежде чем добавлять в них воду. Во время зарядки объем электролита увеличивается, поэтому заполнение аккумулятора до его полного заряда может привести к выливаю электролита и его вытеканию из вентиляционных отверстий.

Внимание: Используйте только чистую, дистиллированную или деионизированную воду для аккумуляторов. Использование воды из-под крана может привести к повреждению и сокращению срока службы аккумуляторов.

1. Припаркуйте автомобиль на ровной поверхности, включите стояночный тормоз, выключите двигатель, извлеките ключ и поднимите грузовой кузов; см. раздел

Подъем грузового кузова до положения разгрузки (страница 22).

2. Зарядите аккумуляторы полностью; см. [Зарядка аккумуляторов \(страница 39\)](#).
3. Поднимите сиденье в сборе, чтобы получить доступ к аккумуляторам; см. раздел [Подъем и опускание сиденья в сборе \(страница 32\)](#).
4. Подсоедините ручной водяной насос Того к отверстию для заливки воды ([Рисунок 40](#)).

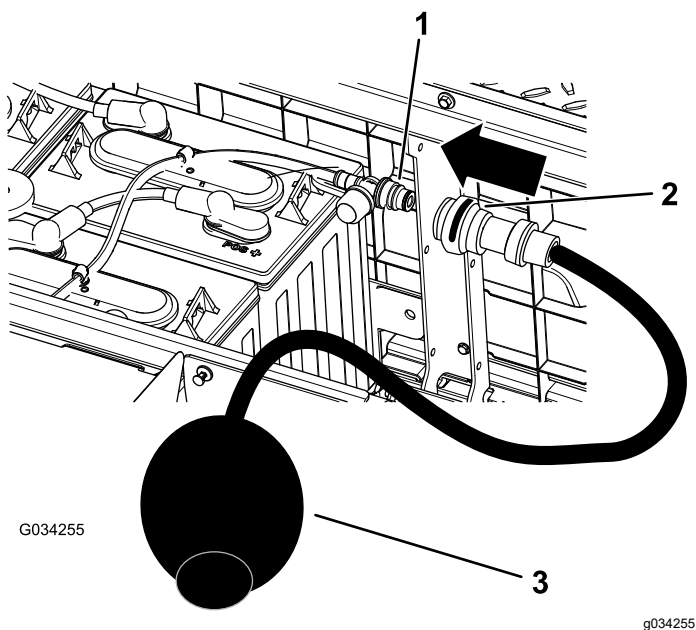


Рисунок 40

1. Отверстие для заливки воды
2. Соединитель ручного насоса
3. Ручной водяной насос

5. Накачивайте воду в аккумуляторы до тех пор, пока все смотровые окна в верхней части аккумуляторов не станут черными, что означает, что они заполнены водой.

Внимание: Не переполняйте аккумулятор электролитом. Электролит будет выливаться на другие части автомобиля, что может вызвать сильную коррозию и повреждение оборудования. Кроме того, переполнение аккумулятора может сократить срок его службы.

Замена аккумуляторов

Когда начинает снижаться запас хода автомобиля или значительно сокращается длительность разряда или заряда аккумуляторов, это означает, что аккумуляторы скорее всего изношены и потеряли свою способность удерживать заряд. Отправьте автомобиль официальному дилеру по техническому обслуживанию и

попросите его проверить аккумуляторы, чтобы определить, не требуется ли их замена. Дилер может заменить аккумуляторы на автомобиле. При самостоятельной замене аккумуляторов соблюдайте следующий порядок действий:

Отсоединение аккумуляторов

1. Поднимите грузовой кузов, поверните ключ в положение Выкл. и извлеките ключ.
2. Отсоедините главный отрицательный кабель аккумулятора (черный), который соединяет блок аккумуляторов с точкой заземления автомобиля ([Рисунок 41](#)).

Примечание: Главные кабели аккумуляторов имеют большую длину по сравнению с промежуточными соединительными кабелями.

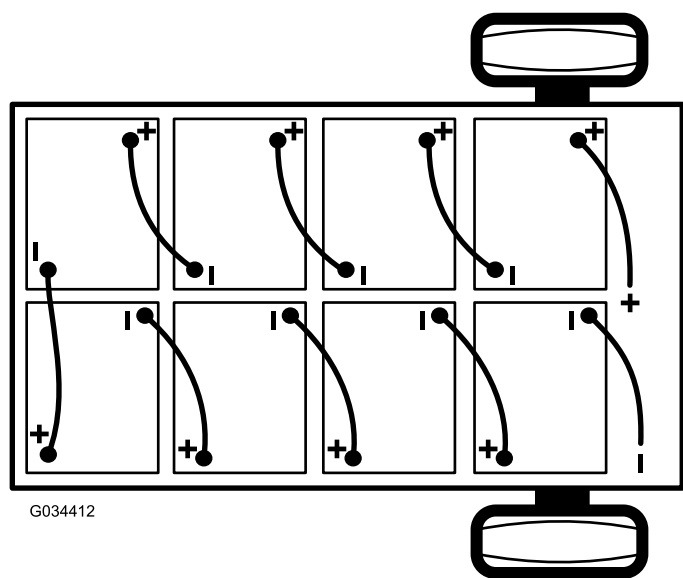


Рисунок 41

3. Отсоедините главный положительный кабель аккумулятора (красный), который соединяет блок аккумуляторов с главным контактом автомобиля ([Рисунок 41](#)).

Замена аккумуляторов

1. Отсоедините все промежуточные соединительные кабели от аккумуляторов.
2. Снимите держатели аккумуляторов, расположенные между ними.
3. Снимите все аккумуляторы и утилизируйте их в соответствии с местными правилами.
4. Установите новые аккумуляторы в автомобиль на места старых аккумуляторов, снятых при выполнении пункта 3.

Примечание: При установке аккумуляторов обращайте внимание на их полярность (Рисунок 41).

- Установите держатели аккумуляторов и затяните гайки так, чтобы держатели надежно фиксировали аккумуляторы.
- Соедините аккумуляторы между собой, как показано на Рисунок 41, с помощью промежуточных соединительных кабелей, снятых при выполнении пункта 1.

Соединение аккумуляторов

- Убедитесь, что клеммы аккумуляторов чистые и не окислены.
- Подсоедините главный положительный кабель аккумулятора (красный) между блоком аккумуляторов и автомобилем (Рисунок 41).
- Подсоедините главный отрицательный кабель аккумулятора (черный) между блоком аккумуляторов и автомобилем (Рисунок 41).
- Затяните гайки крепления всех кабелей аккумуляторов так, чтобы держатели надежно фиксировали аккумуляторы.
- Нанесите тонкий слой средства для защиты контактов аккумуляторов компании Того на контакты аккумуляторов.
- Убедитесь, что резиновые колпачки надежно установлены на клеммы аккумуляторов.
- Вставьте ключ в замок зажигания и поверните в положение Вкл..
- Опустите грузовой кузов, поверните ключ в замке в положение Выкл. и извлеките ключ.

Хранение аккумуляторов

Полностью зарядите аккумуляторы, прежде чем помещать их на хранение. Подключите зарядное устройство к настенной розетке при хранении автомобиля и аккумуляторов. Оставьте зарядное устройство подсоединенным к настенной розетке и зарядной розетке автомобиля во время хранения, чтобы аккумуляторы могли оставаться заряженными и не замерзали; в противном случае заряжайте аккумуляторы раз в месяц.

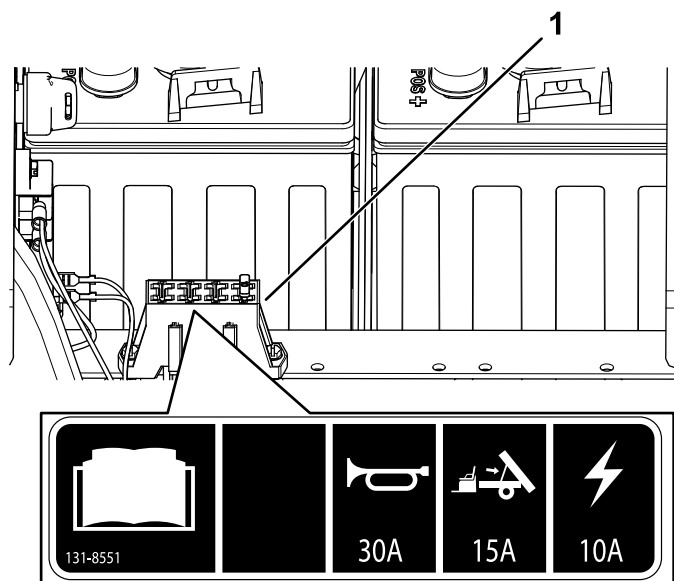
Внимание: Если автомобиль нельзя подключить к сети во время хранения, полностью заряжайте аккумуляторы как минимум один раз в месяц. В течение длительного периода хранения происходит саморазрядка аккумуляторов, в результате которой аккумуляторы могут быть повреждены

до такой степени, что станут непригодными к использованию, даже если они новые.

Замена плавких предохранителей

В электрической системе есть один плавкий предохранитель; другие гнезда являются разомкнутыми для подсоединения дополнительного оборудования. Они расположены под сиденьем в сборе, позади аккумуляторов, с правой стороны автомобиля (Рисунок 42).

Дополнительный комплект для подъема – разомкнут	15 A
Основное электропитание	10 A
Звуковой сигнал – дополнительно (только на моделях для международного рынка)	30 A



G036964

g036964

Рисунок 42

- Блок предохранителей

Техническое обслуживание фар

Замена ламп в фарах

⚠ ПРЕДОСТЕРЕЖЕНИЕ

При установке более мощной лампы, чем та, на которую рассчитана система, может произойти повреждение источника питания 12 В или как минимум перегорит предохранитель.

Всегда используйте указанную компанией Того светодиодную лампу, чтобы предотвратить повреждение системы.

⚠ ПРЕДОСТЕРЕЖЕНИЕ

Лампы очень сильно нагреваются при работе. Прикосновение к горячей лампе может привести к серьезным ожогам и травме.

Перед заменой ламп всегда дожидайтесь их полного остывания. Соблюдайте осторожность при обращении с лампой.

Технические данные: см. *Каталог деталей* для автомобиля.

1. Отсоедините аккумуляторы; см. [Отсоединение аккумуляторов \(страница 41\)](#).
2. Откройте капот, см. [Подъем капота \(страница 31\)](#).
3. Отсоедините электрический соединитель жгута проводов от соединителя лампы в сборе в задней части корпуса передней фары ([Рисунок 43](#)).

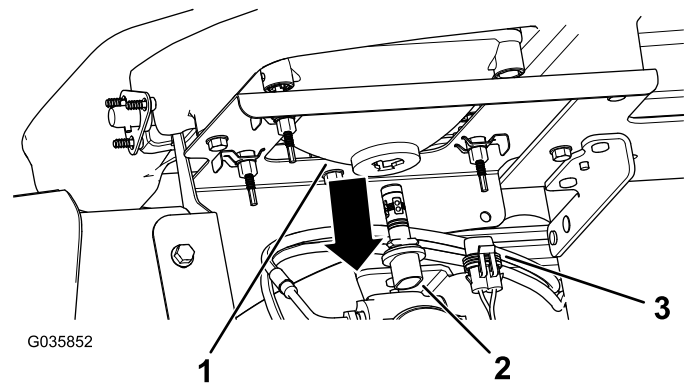


Рисунок 43

1. Корпус передней фары
 2. Лампа в сборе
 3. Электрический соединитель жгута проводов
4. Поверните лампу в сборе на $\frac{1}{4}$ оборота против часовой стрелки и одновременно переместите ее назад, чтобы извлечь из корпуса фары ([Рисунок 43](#)).
 5. Вставьте новую лампу в сборе и корпус фары, совместите выступы в лампе с пазами в корпусе фары ([Рисунок 43](#)).
 6. Закрепите лампу в сборе, повернув ее на $\frac{1}{4}$ оборота по часовой стрелке ([Рисунок 43](#)).
 7. Подсоедините электрический соединитель жгута к соединителю нового узла лампы ([Рисунок 43](#)).
 8. Подсоедините аккумуляторы и закройте капот; см. [Соединение аккумуляторов \(страница 42\)](#).

Замена передней фары

1. Отсоедините аккумуляторы; см. [Отсоединение аккумуляторов \(страница 41\)](#).
2. Откройте капот, см. [Подъем капота \(страница 31\)](#).
3. Отсоедините электрический соединитель жгута проводов от соединителя лампы в сборе ([Рисунок 44](#)).

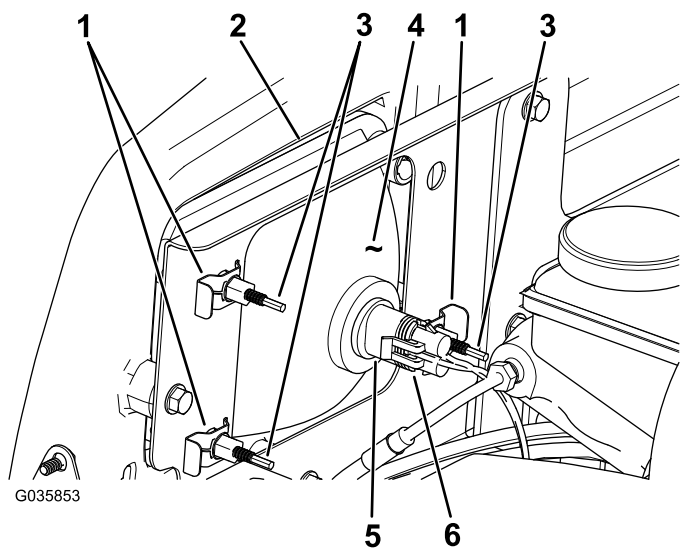


Рисунок 44

- | | |
|------------------------|---|
| 1. Быстросъемный зажим | 4. Передняя фара |
| 2. Отверстие в бампере | 5. Лампа в сборе |
| 3. Регулировочный винт | 6. Электрический соединитель жгута проводов |

- Снимите скобы под саморез, которые крепят фару к кронштейну фары (Рисунок 44).

Примечание: Сохраните все детали для установки новой фары.

- Снимите фару в сборе, подавая ее вперед сквозь отверстие в переднем бампере (Рисунок 44).
- Вставьте новую лампу через отверстие в бампере (Рисунок 44).

Примечание: Убедитесь, что регулировочные стойки выровнены с отверстиями в монтажном кронштейне позади бампера.

- Закрепите фару в сборе с помощью скоб под саморез, снятых при выполнении действий, описанных в пункте 4.
- Подсоедините электрический соединитель жгута к соединителю лампы в сборе (Рисунок 44).
- Отрегулируйте фары так, чтобы направить лучи света в требуемом направлении; см. [Регулировка фар \(страница 44\)](#).

Регулировка фар

Используйте следующую процедуру для регулировки луча лампы, когда лампа в сборе заменяется или снимается.

- Поверните ключ замка зажигания в положение ВКЛ и включите фары.

- В задней части узла передней фары поверните регулировочные винты (Рисунок 44), чтобы повернуть фару и изменить положение луча.
- Подсоедините аккумулятор и закройте капот; см. [Соединение аккумуляторов \(страница 42\)](#).

Техническое обслуживание приводной системы

Техническое обслуживание колес

Интервал обслуживания: Через каждые 100 часов—Проверьте состояние шин и ободьев.

Через каждые 100 часов—Затяните зажимные гайки колес.

1. Осмотрите шины и ободы на наличие признаков износа или повреждений.

Примечание: Аварии в процессе эксплуатации, такие как удар о бордюрный камень, могут повредить шину или обод, а также нарушить регулировку углов установки колес, поэтому после аварии следует проверить состояние шин.

2. Затяните зажимные гайки колес с моментом 108–122 Н·м.

Проверка компонентов рулевого управления и подвески.

Интервал обслуживания: Через каждые 100 часов—Проверьте систему рулевого управления и подвеску на наличие ослабленных или поврежденных компонентов.

Установив рулевое колесо в среднее положение (Рисунок 45), поверните рулевое колесо влево или вправо. Если вы повернете рулевое колесо более чем на 13 мм влево или вправо и колеса не поворачиваются, проверьте следующие компоненты рулевого управления и подвески, чтобы убедиться в отсутствии их ослабления или повреждений:

- Соединение рулевого вала с рулевой рейкой в сборе

Внимание: Проверьте состояние и надежность уплотнения вала ведущей шестерни (Рисунок 46).

- Тяги рулевой рейки в сборе

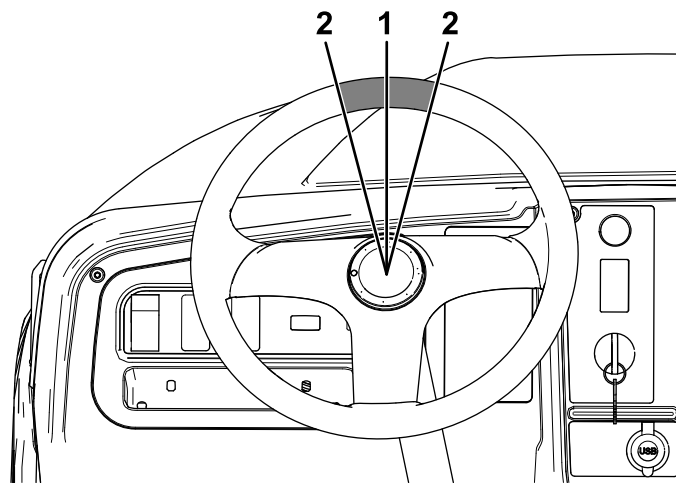


Рисунок 45

1. Рулевое колесо в среднем положении
2. 13 мм от центра рулевого колеса

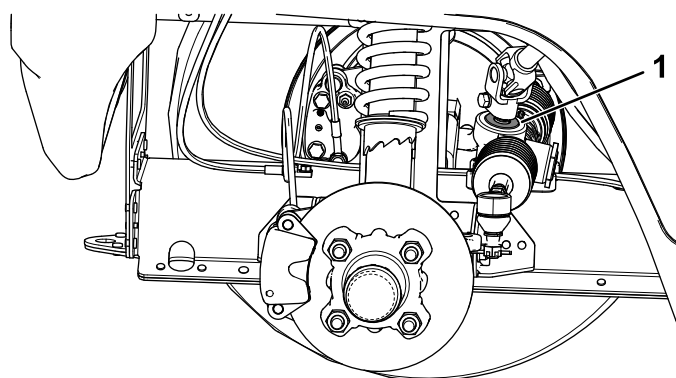


Рисунок 46

1. Уплотнение вала ведущей шестерни

Регулировка углов установки передних колес

Интервал обслуживания: Через каждые 100 часов/Ежегодно (в зависимости от того, что наступит раньше)—Проверьте развал и схождение передних колес.

Подготовка к регулировке развала или схождения колес

1. Проверьте давление воздуха в шинах, чтобы убедиться в том, что передние шины накачаны до 0,83 бар.
2. Положите груз на сиденье водителя, равный средней массе тела оператора, который управляет автомобилем, или попросите

самого оператора сесть на сиденье в этот момент. Масса груза или масса тела оператора должна воздействовать на сиденье на протяжении всего времени выполнения этой процедуры.

3. На ровной поверхности откатите автомобиль строго назад на 2–3 м, а затем строго вперед в исходное положение запуска. Это позволит подвеске установиться в рабочее положение.

Регулировка развала

Инструменты, предоставляемые владельцем: гаечный ключ № по каталогу Togo 132-5069; обратитесь к официальному дистрибьютору компании Togo.

Внимание: Выполняйте регулировку развала колес только в случае, если используется переднее навесное оборудование или если шины изнашиваются неравномерно.

1. Проверьте регулировку развала для каждого колеса; развал должен в максимальной степени приближаться к нейтральному (нулевому).

Примечание: Шины должны быть выровнены таким образом, чтобы протектор располагался равномерно на поверхности земли для предотвращения неровного износа.

2. Если развал не отрегулирован, используйте ключ, чтобы повернуть кольцо на амортизаторе для выравнивания колеса (Рисунок 47).

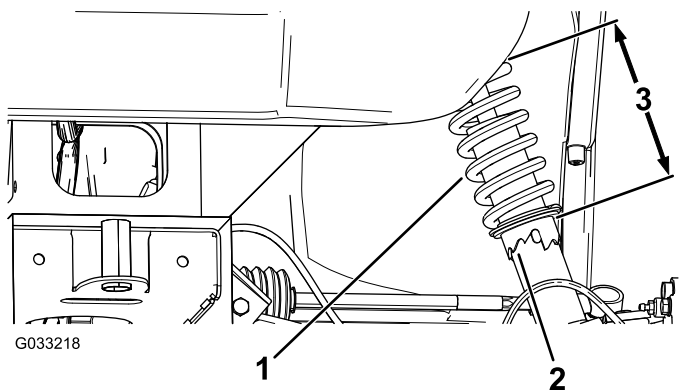


Рисунок 47

1. Пружина амортизатора
2. Кольцо
3. Длина пружины

Регулировка схождения передних колес

Внимание: Прежде чем регулировать схождение, убедитесь, что развал отрегулирован как можно ближе к нейтральному; см. раздел [Регулировка развала \(страница 46\)](#).

1. Измерьте расстояние между обеими передними шинами на уровне моста, с передней и задней стороны передних шин (Рисунок 48).

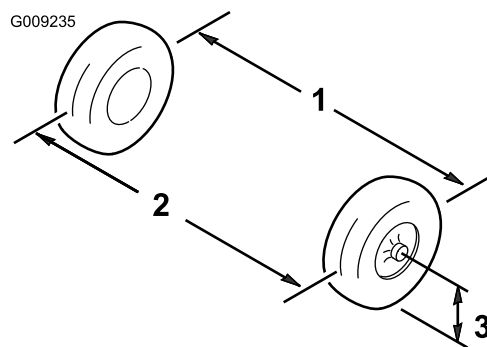


Рисунок 48

1. Осевая линия шины — задняя часть
2. Средняя линия шины — передняя часть
3. Осевая линия моста

2. Если измеренное значение выходит за пределы 0–6 мм, ослабьте контргайки с обоих концов тяг (Рисунок 49).

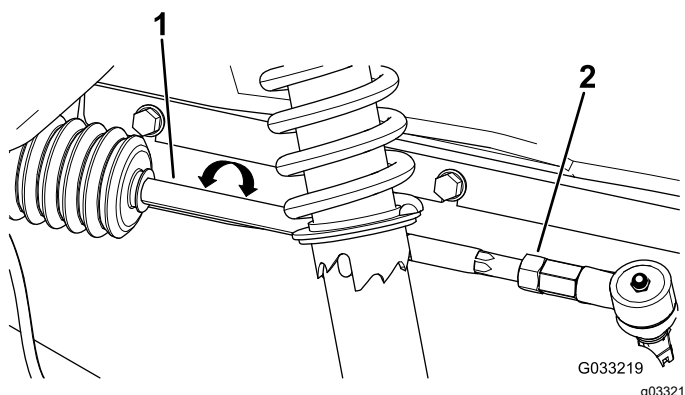


Рисунок 49

1. Тяга
2. Контргайка

3. Поверните обе тяги, чтобы переместить переднюю часть шины внутрь или наружу.
4. Затяните контргайки тяг, когда будет получена правильная регулировка.
5. Убедитесь в полном ходе рулевого колеса в обоих направлениях.

Проверка уровня трансмиссионной жидкости

Интервал обслуживания: Через каждые 100 часов—Проверьте уровень трансмиссионной жидкости.

1. Установите машину на ровной поверхности.
2. Включите стояночный тормоз.
3. Остановите двигатель и извлеките ключ.
4. Снимите пробку заливного отверстия в коробке передач ([Рисунок 50](#)).

Примечание: Уровень рабочей жидкости должен быть вровень с нижней кромкой пробки заливного отверстия.

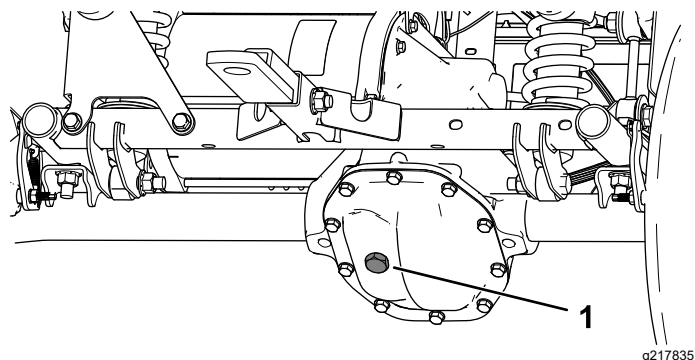


Рисунок 50

1. Пробка заливного отверстия

5. Если уровень жидкости низкий, снимите пробку заливного отверстия и доливайте жидкость указанного типа до тех пор, пока она не начнет вытекать из отверстия ([Рисунок 50](#)).
6. Установите на место пробку заливного отверстия и затяните ее с моментом от 20 до 27 Н·м.

Замена трансмиссионной жидкости

Интервал обслуживания: Через каждые 100 часов—Проверьте коробку передач на отсутствие утечек.

Через каждые 800 часов/Ежегодно (в зависимости от того, что наступит раньше)—Замените трансмиссионную жидкость.

Тип рабочей жидкости: SAE 10W-30 (класс SJ или выше по API)

Заправочная емкость: 0,66 л

1. Поместите сливной поддон под крышку коробки передач ([Рисунок 51](#)).

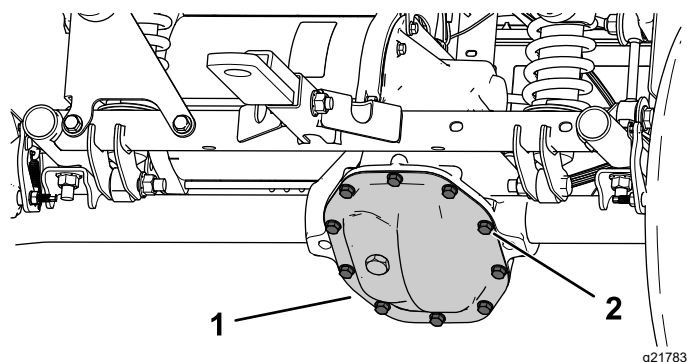


Рисунок 51

1. Крышка коробки передач 2. Болты

2. Отверните болты с крышки коробки передач и полностью слейте рабочую жидкость ([Рисунок 51](#)).

Примечание: Сохраните крышку коробки передач и болты.

3. Установите крышку коробки передач, используя ранее снятые болты, и затяните болты с моментом от 22 до 32 Н·м.
4. Отверните крышку заливного отверстия в коробке передач и залейте в коробку передач жидкость указанного типа до тех пор, пока она не начнет вытекать из заливного отверстия ([Рисунок 50](#)).
5. Установите на место пробку заливного отверстия и затяните ее с моментом от 20 до 27 Н·м.

Техническое обслуживание тормозов

Проверка стояночного тормоза

1. Включите стояночный тормоз, потянув рычаг стояночного тормоза на себя до ощущения натяжения.
2. Если не ощущается натяжение при вытягивании рычага стояночного тормоза на себя в пределах от 11,4 до 16,5 см от символа «Р» на приборной панели, необходимо отрегулировать стояночный тормоз; см. [Регулировка стояночного тормоза \(страница 48\)](#).

Регулировка стояночного тормоза

1. Убедитесь, что стояночный тормоз выключен.
2. Поднимите заднюю часть автомобиля с помощью подъемных опор; см. [Подъем автомобиля \(страница 31\)](#).
3. Используя два ключа, удерживайте регулировочный штырь на суппорте одним ключом и ослабьте контргайку на $\frac{1}{4}$ оборота другим ключом ([Рисунок 52](#)).

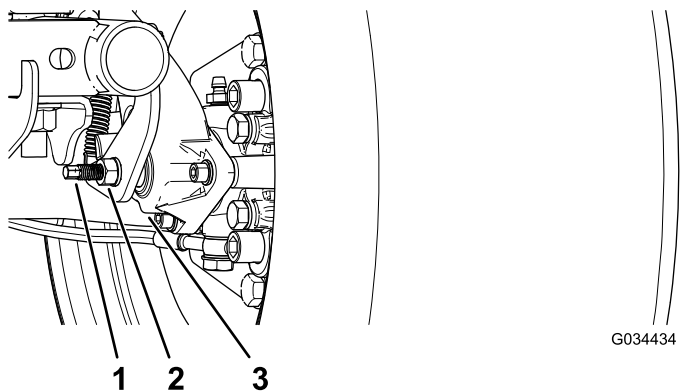


Рисунок 52

1. Регулировочный штырь
2. Контргайка
3. Суппорт

4. Удерживая регулировочный штырь и контргайку на месте, поверните регулировочный штырь для затягивания ([Рисунок 52](#)).

Примечание: Выполняйте это действие до тех пор, пока не почувствуете трение при вращении колеса.

5. Удерживая регулировочный штырь и контргайку на месте, отверните штырь на $\frac{1}{4}$ оборота ([Рисунок 52](#)).
6. Удерживая регулировочный штырь и контргайку на месте, затяните контргайку ([Рисунок 52](#)).
7. Выполните действия, описанные в пунктах 1–6, для другой стороны.
8. Убедитесь, что стояночный тормоз отрегулирован с нужным натяжением; см. [Проверка стояночного тормоза \(страница 48\)](#).

Примечание: Если не удастся отрегулировать нужное натяжение на стояночном тормозе, это может означать, что тормозные колодки изношены и требуется их замена. Обратитесь к официальному дилеру компании по техническому обслуживанию для получения помощи.

Проверка уровня тормозной жидкости

Интервал обслуживания: Перед каждым использованием или ежедневно. Проверьте уровень тормозной жидкости перед первым запуском двигателя.

Тип тормозной жидкости: DOT 3

1. Установите автомобиль на ровной поверхности, включите стояночный тормоз, выключите двигатель и извлеките ключ.
2. Поднимите капот, чтобы получить доступ к главному тормозному цилиндру и бачку ([Рисунок 53](#)).

Осмотр тормозов

Интервал обслуживания: Через каждые 100 часов

Тормоза являются важнейшим компонентом безопасности автомобиля. Как и остальные компоненты безопасности, их необходимо тщательно осматривать через равные промежутки времени, чтобы обеспечить оптимальные характеристики и безопасность. Следующие проверки необходимо делать каждые 100 часов:

- Осмотрите тормозные колодки на наличие износа или повреждений. Если толщина накладок (тормозных колодок) меньше 1,6 мм, их следует заменить.
- Осмотрите опорную плиту и другие компоненты на наличие признаков чрезмерного износа или деформаций. При обнаружении любой деформации замените соответствующие компоненты.
- Проверьте уровень тормозной жидкости; см. [Проверка уровня тормозной жидкости \(страница 48\)](#).

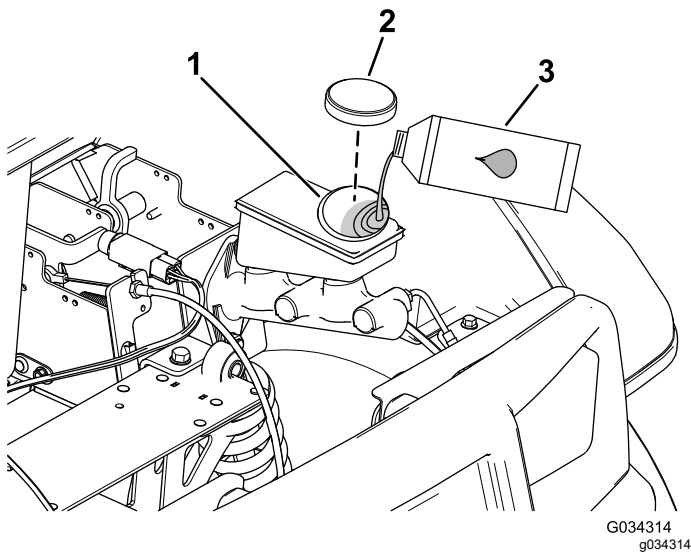


Рисунок 53

- | | |
|-------------------------------|-----------------------------|
| 1. Заливная горловина (бачок) | 3. Тормозная жидкость DOT 3 |
| 2. Крышка бачка | |

3. Проверьте уровень жидкости в боковой части бачка ([Рисунок 54](#)).

Примечание: Уровень должен быть выше отметки «Минимум».

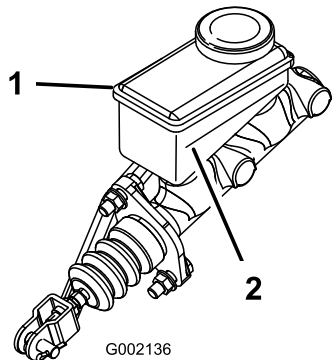


Рисунок 54

- | | |
|-----------------------------|----------------------|
| 1. Бачок тормозной жидкости | 2. Отметка «Минимум» |
|-----------------------------|----------------------|

4. Если уровень жидкости низкий, выполните следующие действия:
 - А. Очистите область вокруг крышки бачка и снимите крышку ([Рисунок 53](#)).
 - В. Доливайте тормозную жидкость DOT 3 в бачок, пока ее уровень не будет выше отметки «Минимум» ([Рисунок 54](#)).

Примечание: Не переполняйте бачок тормозной жидкостью.

- С. Установите на место крышку бака ([Рисунок 53](#)).
5. Закройте капот автомобиля.

Замена колодок рабочего и стояночного тормоза

Интервал обслуживания: Через каждые 400 часов

Свяжитесь с официальным дилером по техническому обслуживанию компании Того для проведения осмотра и возможной замены колодок рабочего и стояночного тормозов.

Замена тормозной жидкости

Интервал обслуживания: Через каждые 1000 часов

Обратитесь к официальному дистрибьютору компании Того.

Техническое обслуживание шасси

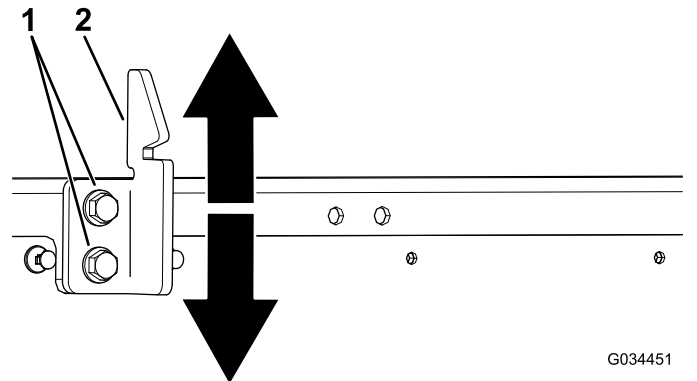
Регулировка защелок грузового кузова

Если защелка грузового кузова не отрегулирована, он будет вибрировать вверх и вниз при движении автомобиля. Вы можете отрегулировать стойки защелок, чтобы они удерживали грузовой кузов плотно прижатым к шасси.

1. Убедитесь, что грузовой кузов фиксируется защелками.

Примечание: Если грузовой кузов не фиксируется защелками, то, возможно, ударный выступ защелки кузова расположен слишком низко. Если грузовой кузов фиксируется защелками, но вибрирует вверх и вниз во время движения автомобиля, то ударный выступ защелки расположен слишком высоко.

2. Поднимите грузовой кузов; см. раздел [Подъем грузового кузова до положения разгрузки \(страница 22\)](#).
3. Ослабьте 2 болта на ударном выступе защелки кузова и переместите ударный выступ вверх или вниз, если он расположен слишком низко или слишком высоко ([Рисунок 55](#)).



G034451

g034451

Рисунок 55

1. Болты
2. Ударный выступ защелки кузова

4. Затяните 2 болта на ударном выступе защелки кузова ([Рисунок 55](#)).
5. Убедитесь в правильности регулировки, защелкнув грузовой кузов несколько раз.

Очистка

Мойка машины

Мойте автомобиль по мере необходимости. Используйте только воду или воду с мягким моющим средством. При мойке автомобиля можно использовать ткань; однако при этом капот частично потеряет свой блеск.

Внимание: Для данного автомобиля не рекомендуется использовать мойку под давлением. Это может вывести из строя электрическую систему, ослабить важные предупреждающие таблички или смыть необходимую консистентную смазку в трущихся местах. Старайтесь не использовать большое количество воды, особенно около панели управления, двигателя, контроллера двигателя, зарядного устройства, задней части приборной панели и аккумуляторов.

Хранение

Безопасность при хранении

- Перед размещением машины на хранение дайте двигателю и аккумуляторам остыть.
- Не храните машину рядом с открытым пламенем.

Хранение автомобиля

1. Установите автомобиль на ровной поверхности, включите стояночный тормоз, выключите двигатель и извлеките ключ.
2. Очистите весь автомобиль от грязи и копоти, включая наружные поверхности корпуса двигателя.

Внимание: Автомобиль можно мыть мягким моющим средством с водой. Не допускается использовать для очистки автомобиля мойку высокого давления. Мойка под давлением может вывести из строя электрооборудование или смыть необходимую консистентную смазку в трущихся местах. Старайтесь не использовать большое количество воды, особенно около панели приборов, осветительных приборов, двигателя и аккумулятора.

3. Осмотрите тормоза; см. [Осмотр тормозов \(страница 49\)](#).
4. Смажьте автомобиль; см. [Смазка автомобиля \(страница 33\)](#).
5. Проверьте давление в шинах, обратитесь к [Проверка давления в шинах \(страница 17\)](#).
6. Проверьте и затяните все болты, гайки и винты. Отремонтируйте или замените все поврежденные части.
7. Подкрасьте все поцарапанные или оголенные металлические поверхности.
Примечание: Краску можно приобрести у официального дилера по техобслуживанию.
8. Храните автомобиль в чистом, сухом гараже или складском помещении.
9. Извлеките ключ и уберите его в безопасное место, недоступное для детей.
10. Накройте автомобиль для его защиты и сохранения в чистоте.

Хранение аккумуляторов

1. Перед постановкой автомобиля на хранение полностью зарядите аккумуляторы; см. [Зарядка аккумуляторов \(страница 39\)](#). На время хранения автомобиля и аккумуляторов подключите зарядное устройство к настенной розетке. Оставьте зарядное устройство подсоединенным к настенной розетке и зарядной розетке автомобиля во время хранения, чтобы аккумуляторы могли оставаться заряженными и не замерзали; в противном случае заряжайте аккумуляторы раз в месяц.
2. Подсоедините зарядное устройство к розетке сети на время хранения для достижения максимального срока службы аккумуляторов.

Внимание: Если на время хранения автомобиль нельзя подключить к сети электропитания, полностью заряжайте аккумуляторы как минимум один раз в месяц. В течение длительных периодов хранения происходит саморазрядка аккумуляторов, в результате которой аккумуляторы могут быть повреждены до такой степени, что станут непригодными к использованию, даже если они новые.

3. После полной зарядки аккумуляторов заполните их дистиллированной или деионизированной водой; см. [Добавление дистиллированной или деионизированной воды в аккумуляторы \(страница 40\)](#).

Поиск и устранение неисправностей

Алгоритм мигания индикатора статуса автомобиля

Проблема	Возможная причина	Корректирующие действия
Индикатор статуса автомобиля постоянно горит.	1. Система работает правильно.	1. Отсутствует
Индикатор статуса автомобиля мигнул 1 раз.	1. Имеется ошибка в конфигурации контроллера.	1. Свяжитесь с официальным дилером компании Togo по техническому обслуживанию.
Индикатор статуса автомобиля мигнул 2 раза.	1. Включен стояночный тормоз, когда автомобиль находится в режиме ПЕРЕДНИЙ ход или ЗАДНИЙ ход. 2. Возникла ошибка переключателя привода	1. Выключите стояночный тормоз. 2. Выключите автомобиль и проверьте работу переключателей.
Индикатор статуса автомобиля мигнул 3 раза.	1. Сила тока двигателя превысила максимальное значение для контроллера. 2. Имеется внутренняя ошибка в компоненте электропитания.	1. Поверните ключ в замке зажигания в положение Выкл., подождите несколько секунд и затем поверните его в положение Вкл.. Проверьте все соединения аккумуляторов и контроллера высокого тока. Если неисправность не удалось устранить, свяжитесь с официальным дилером по техническому обслуживанию. 2. Свяжитесь с официальным дилером компании Togo по техническому обслуживанию.
Индикатор статуса автомобиля мигнул 4 раза.	1. Возникла ошибка главного контактора.	1. Проверьте провода контактов, обмотки и контакты, чтобы убедиться в их нормальной работе.
Индикатор статуса автомобиля мигнул 5 раз.	1. Превышена максимальная частота вращения двигателя.	1. Поверните ключ в замке зажигания в положение Выкл., подождите несколько секунд, затем поверните его в положение Вкл. и проверьте правильность работы.
Индикатор статуса автомобиля мигнул 6 раз.	1. При пуске автомобиля была нажата педаль акселератора. 2. Какой-либо провод не подсоединен.	1. Отпустите педаль, поверните ключ в замке зажигания в положение Выкл., подождите несколько секунд, затем поверните его в положение Вкл. и проверьте правильность работы. 2. Проверьте электрическую проводку между контроллером и контактором, переключателями и световым индикатором статуса.
Индикатор статуса автомобиля мигнул 7 раз.	1. Оставшийся заряд аккумуляторов слишком низкий. 2. Аккумуляторы полностью разряжены. 3. Предварительный заряд внутреннего конденсатора меньше 5 В.	1. Прекратите работу на автомобиле, медленно переместите автомобиль к ближайшей зарядной станции и полностью зарядите аккумуляторы. 2. Отбуксируйте автомобиль к зарядной станции и полностью зарядите аккумуляторы. 3. Полностью зарядите аккумуляторы, поверните ключ в замке зажигания в положение Выкл., подождите несколько секунд, затем поверните его в положение Вкл. и проверьте правильность работы.

Проблема	Возможная причина	Корректирующие действия
Индикатор статуса автомобиля мигнул 8 раз.	1. Контроллер или двигатель перегрет или слишком холодный.	1. Определите, является ли двигатель или контроллер слишком горячим или слишком холодным, затем подождите, пока автомобиль не достигнет безопасной температуры, прежде чем возобновить штатную эксплуатацию.
Индикатор статуса автомобиля мигнул 10 раз.	1. Возникла ошибка конфигурации контроллера.	1. Свяжитесь с официальным дилером компании Того по техническому обслуживанию.
Индикатор статуса автомобиля мигнул 11 раз.	1. Возникла ошибка датчика положения двигателя. 2. Превышена максимальная частота вращения двигателя.	1. Проверьте электрическую проводку датчика положения двигателя (датчика скорости). 2. Поверните ключ в замке зажигания в положение Выкл., подождите несколько секунд, затем поверните его в положение Вкл. и проверьте правильность работы.
Индикатор статуса автомобиля мигнул 12 раз.	1. Возникла ошибка конфигурации контроллера.	1. Свяжитесь с официальным дилером компании Того по техническому обслуживанию.
Индикатор статуса автомобиля мигнул 13 раз.	1. Возникла ошибка внутреннего программного обеспечения.	1. Свяжитесь с официальным дилером компании Того по техническому обслуживанию.
Индикатор статуса автомобиля мигнул 14 раз.	1. Возникла ошибка обмена информацией.	1. Свяжитесь с официальным дилером компании Того по техническому обслуживанию.
Индикатор статуса автомобиля не горит.	1. Нет подачи питания на контроллер, или произошел отказ контроллера.	1. Свяжитесь с официальным дилером компании Того по техническому обслуживанию.

Примечания:

Примечания:

Примечания:

Уведомление о правилах соблюдения конфиденциальности для Европы

Информация, которую собирает компания Togo Warranty Company (Togo), обеспечивает конфиденциальность ваших данных. Чтобы обработать вашу заявку на гарантийный ремонт и связаться с вами в случае отзыва изделий, мы просим вас предоставить нам некоторую личную информацию – непосредственно в нашу компанию или через ваше местное отделение или дилера компании Togo.

Гарантийная система Togo размещена на серверах, находящихся на территории Соединенных Штатов, где закон о соблюдении конфиденциальности может не гарантировать защиту такого уровня, который обеспечивается в вашей стране.

ПРЕДОСТАВЛЯЯ НАМ СВОЮ ЛИЧНУЮ ИНФОРМАЦИЮ, ВЫ СОГЛАШАЕТЕСЬ НА ЕЕ ОБРАБОТКУ В СООТВЕТСТВИИ С ОПИСАНИЕМ В НАСТОЯЩЕМ УВЕДОМЛЕНИИ О СОБЛЮДЕНИИ КОНФИДЕНЦИАЛЬНОСТИ.

Способ использования информации компанией Togo.

Компания Togo может использовать вашу личную информацию для обработки гарантийных заявок и для связи с вами в случае отзыва изделия или для каких-либо иных целей, о которых мы вам сообщим. Компания Togo может предоставлять вашу информацию в свои филиалы, дилерам или другим деловым партнерам в связи с любыми из указанных видов деятельности. Мы не будем продавать вашу личную информацию сторонним компаниям. Мы оставляем за собой право раскрыть личную информацию, чтобы выполнить требования применимых законов и по запросу соответствующих органов власти, с целью обеспечения правильной работы наших систем или для нашей собственной защиты или защиты пользователей.

Хранение вашей личной информации

Мы будем хранить вашу личную информацию, пока она будет нужна нам для осуществления целей, для которых она была первоначально собрана или для других законных целей (например, соблюдение установленных норм) или в соответствии с положениями применяемого закона.

Обязательство компании Togo по обеспечению безопасности вашей личной информации

Мы принимаем все необходимые меры для защиты вашей личной информации. Мы также делаем все возможное для поддержания точности и актуального состояния личной информации.

Доступ и исправление вашей личной информации

Если вы захотите просмотреть или исправить свою личную информацию, просим связаться с нами по электронной почте legal@togo.com.

Закон о защите прав потребителей Австралии

Клиенты в Австралии могут найти информацию, относящуюся к Закону о защите прав потребителей Австралии, внутри упаковки или у своего местного дилера компании Togo.

Предупреждение согласно Prop. 65 (Положению 65) штата Калифорния

В чем заключается это предупреждение?

Возможно, вы увидите в продаже изделие, на котором имеется предупреждающая наклейка, аналогичная следующей:



ПРЕДУПРЕЖДЕНИЕ! Риск возникновения онкологических заболеваний или нарушений репродуктивной функции – www.p65Warnings.ca.gov.

Что такое Prop. 65 (Положение 65)?

Prop. 65 действует в отношении всех компаний, осуществляющих свою деятельность в штате Калифорния, продающих изделия в штате Калифорния или изготавливающих изделия, которые могут продаваться или ввозиться на территорию штата Калифорния. Согласно этому законопроекту губернатор штата Калифорния должен составлять и публиковать список химических веществ, которые считаются канцерогенными, вызывающими врожденные пороки и оказывающими иное вредное воздействие на репродуктивную функцию человека. Этот ежегодно обновляемый список включает сотни химических веществ, присутствующих во многих изделиях повседневного использования. Цель Prop 65 — информирование общественности о возможном воздействии этих химических веществ на организм человека.

Prop 65 не запрещает продажу изделий, содержащих эти химические вещества, но требует наличие предупредительных сообщений на всех изделиях, упаковке изделий и в соответствующей сопроводительной документации. Более того, предупреждение Prop 65 не означает, что какое-либо изделие нарушает какие-либо стандарты или требования техники безопасности. Фактически правительство штата Калифорния пояснило, что предупреждение Prop 65 не следует рассматривать как регулятивное решение относительно признания изделия «безопасным» или «небезопасным». Большинство таких химических веществ применяется в товарах повседневного использования в течение многих лет без какого-либо вреда, подтвержденного документально. Для получения дополнительной информации посетите веб-сайт <https://oag.ca.gov/prop65/faqs-view-all>.

Предупреждение Prop 65 означает, что компания либо (1) провела оценку воздействия на организм человека и сделала заключение, что оно превышает уровень, соответствующий «отсутствию значимого риска»; либо (2) приняла решение предоставить предупреждение на основании имеющейся у компании информации о наличии в составе изделия химического вещества, входящего в указанный список без оценки риска воздействия.

Применяется ли данный закон где-либо еще?

Предупреждения Prop 65 являются обязательными только согласно законодательству штата Калифорния. Эти предупреждения можно увидеть на территории штата Калифорния в самых разнообразных местах, включая, помимо прочего, рестораны, продовольственные магазины, отели, школы и больницы, а также присутствуют на широком ассортименте изделий. Кроме того, некоторые розничные продавцы в интернете или через почтовые заказы указывают предупреждения Prop 65 на своих веб-сайтах или в каталогах.

Как предупреждения штата Калифорния соотносятся с федеральными нормативами?

Стандарты, Prop 65 часто бывают более строгими, чем федеральные или международные стандарты. Существует множество веществ, для которых требуется наличие предупреждения Prop 65 при уровнях их содержания значительно более низких, чем значения пределов воздействия, допускаемые федеральными нормативами. Например, согласно Prop 65, основанием для нанесения на изделие предупреждения является поступление в организм 0,5 мкг/г свинца в сутки, что значительно ниже уровня ограничений, устанавливаемых федеральными и международными стандартами.

Почему не на всех аналогичных изделиях имеются подобные предупреждающие сообщения?

- Для изделий, продаваемых в штате Калифорния, требуются этикетки согласно Prop 65, а для аналогичных изделий, продаваемых за пределами указанного штата, такие этикетки не требуются.
- К компании, вовлеченной в судебное разбирательство по Prop 65 для достижения соглашения может быть предъявлено требование указывать на своих изделиях предупреждения Prop 65, однако в отношении других компаний, производящих подобные изделия, такие требования могут не выдвигаться.
- Применение Prop 65 не является последовательным.
- Компании могут принять решение не указывать такие предупреждения в силу их заключения, что они не обязаны делать это согласно Prop 65. Отсутствие предупреждений на изделии не означает, что это изделие не содержит приведенные в списке химические вещества, имеющие аналогичные уровни концентрации.

Почему компания Того указывает это предупреждение?

Компания Того решила предоставить своим потребителям как можно больше информации, чтобы они смогли принять обоснованные решения относительно изделий, которые они приобретают и используют. Того предоставляет предупреждения в некоторых случаях, основываясь на имеющейся у нее информации о наличии одного или нескольких указанных в списке химических веществ, не оценивая риска их воздействия, так как не для всех указанных в списке химикатов имеются требования в отношении предельно допустимых уровней воздействия. В то время как риск воздействия на организм веществ, содержащихся в изделиях Того, может быть пренебрежимо малым или попадать в диапазон «отсутствия значимого риска», компания Того, действуя из принципа «перестраховки», решила указать предупреждения Prop 65. Более того, если бы компания Того не предоставила эти предупреждения, ее могли бы преследовать в судебном порядке органами власти штата Калифорния или частные лица, стремящиеся к исполнению силой закона положения Prop 65, что могло бы привести к существенным штрафам.



Гарантия компании Toro

Ограниченная гарантия

Автомобиль Workman с

Условия гарантии и изделия, на которые она распространяется

Компания The Toro Company и ее филиал Toro Warranty Company в соответствии с заключенным между ними соглашением совместно гарантируют, что серийное изделие Toro («Изделие») не будет иметь дефектов материалов или изготовления в течение двух лет или 1500 часов работы* (в зависимости от того, что наступит раньше). При возникновении гарантийного случая компания отремонтирует изделие за свой счет, включая диагностику, трудозатраты и запасные части. Настоящая гарантия начинается со дня доставки Изделия первоначальному розничному покупателю.
* Изделие оборудовано счетчиком моточасов.

Порядок подачи заявки на гарантийное обслуживание

При возникновении гарантийного случая следует немедленно сообщить об этом дистрибьютору или официальному дилеру серийных изделий, у которых было приобретено изделие. Если вам нужна помощь в определении местонахождения дистрибьютора серийных изделий или официального дилера или если у вас есть вопросы относительно ваших прав и обязанностей по гарантии, вы можете обратиться к нам по адресу:

Отделение обслуживания серийной продукции
Toro Warranty Company
8111 Lyndale Avenue South
Bloomington, MN 55420-1196
Эл. почта: commercial.warranty@toro.com

Обязанности владельца

Вы, являясь владельцем Изделия, несете ответственность за выполнение необходимого технического обслуживания и регулировок, указанных в *Руководстве оператора*. Невыполнение требуемого технического обслуживания и регулировок может быть основанием для отказа в исполнении гарантийных обязательств.

Изделия и условия, на которые не распространяется гарантия

Не все неисправности или нарушения работы изделия, возникшие в течение гарантийного периода, являются дефектами материала или изготовления. Действие этой гарантии не распространяется на следующее:

- Неисправности изделия, возникшие в результате использования запасных частей, произведенных третьей стороной, либо установкой и использования дополнительных частей или измененных дополнительных приспособлений и изделий других фирм. На эти позиции изготовителем может быть предусмотрена отдельная гарантия.
- Неисправности изделия, возникшие в результате невыполнения рекомендованного технического обслуживания и (или) регулировок. Невыполнение надлежащего технического обслуживания изделия Toro согласно рекомендованному техническому обслуживанию, описанному в *Руководстве для оператора*, может привести к отказу исполнения гарантийных обязательств.
- Неисправности изделия, возникшие в результате эксплуатации Изделия ненадлежащим, халатным или неосторожным образом.

- Части, расходуемые в процессе эксплуатации, кроме случаев, когда они будут признаны дефектными. К числу компонентов, которые являются расходными или срабатывают при штатной эксплуатации изделия, относятся, помимо прочего, аккумуляторы, угольные щетки, детали тормозов, шины, фильтры, ремни и т.п.
- Поломки, вызванные внешними воздействиями. Факторы, рассматриваемые как внешние воздействия, включают, помимо прочего, атмосферное воздействие, способы хранения, загрязнение, использование неразрешенных смазочных материалов, присадок, химикатов и т. п.
- Позиции, подвергающиеся «нормальному износу и срабатыванию». Нормальный «износ» включает, помимо прочего, повреждение сидений в результате износа или истирания, потертость окрашенных поверхностей, царапины на наклейках или окнах и т. п.

Части

Части, замена которых запланирована при требуемом техническом обслуживании, имеют гарантию на период до планового срока их замены. На части, замененные по настоящей гарантии, действует гарантия в течение действия первоначальной гарантии на изделие, и они становятся собственностью компании Toro. Окончательное решение о том, подлежит ли ремонту или замене какая-либо существующая часть или узел, принимается компанией Toro. Компания Toro имеет право использовать для гарантийного ремонта восстановленные детали.

Примечание по гарантии в отношении аккумуляторов глубокого разряда:

Аккумуляторы глубокого разряда за время своего срока службы могут выдать определенное полное число киловатт-часов. Методы эксплуатации, зарядки и технического обслуживания могут увеличить или уменьшить срок службы аккумулятора. Поскольку аккумуляторы в настоящем изделии являются расходными компонентами, эффективность их работы между зарядками будет постепенно уменьшаться до тех пор, пока аккумулятор полностью не выйдет из строя. Ответственность за замену отработанных вследствие нормальной эксплуатации аккумуляторов несет владелец изделия. Необходимость в замене аккумулятора за счет владельца может возникнуть во время действия нормального гарантийного периода на изделие.

Общие условия

Выполнение ремонта официальным дистрибьютором или дилером компании Toro является вашим единственным возмещением убытков по настоящей гарантии.

Компании Toro и Toro Warranty Company не несут ответственности за косвенные, случайные или последующие убытки, связанные с использованием Изделий Toro, на которые распространяется действие настоящей гарантии, включая любые затраты или расходы на предоставление замещающего оборудования или оказание услуг в течение обоснованных периодов нарушения работы или неиспользования оборудования во время ожидания завершения ремонта в соответствии с условиями настоящей гарантии.

Все подразумеваемые гарантии коммерческого качества или пригодности для конкретного применения ограничены продолжительностью настоящей прямой гарантии. В некоторых странах не допускается исключать случайные или последующие убытки или ограничения на срок действия подразумеваемой гарантии, вследствие чего вышеуказанные исключения и ограничения могут на вас не распространяться.

Настоящая гарантия предоставляет вам конкретные законные права, но вы можете также иметь и другие права, которые меняются в зависимости от страны использования.

Страны, кроме США и Канады

Покупатели, которые приобрели изделия компании Toro за пределами США или Канады, для получения гарантийных полисов для своей страны, провинции и штатов должны обращаться к местному дистрибьютору (дилеру) компании Toro. Если по какой-либо причине вы не удовлетворены услугами вашего дистрибьютора или испытываете трудности с получением информации о гарантии, обратитесь к импортеру изделий компании Toro. Если все другие средства оказались безуспешными, вы можете обратиться к нам в компанию Toro Warranty Company.