



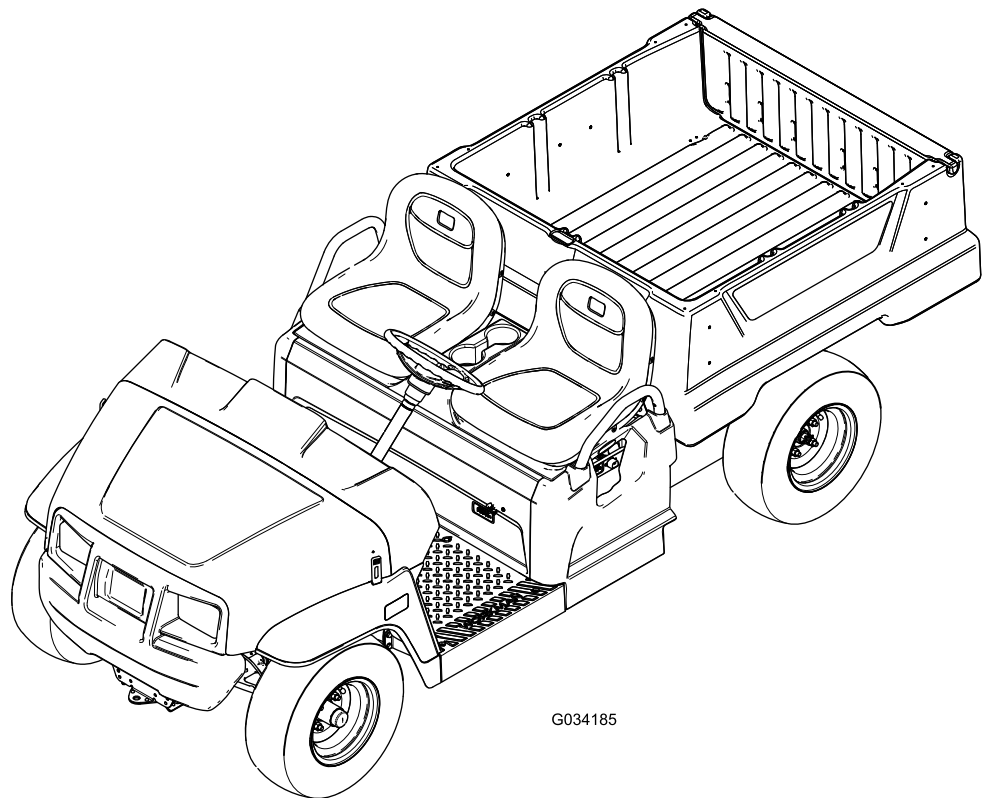
Count on it.

Manuel de l'utilisateur

Véhicule utilitaire électrique Workman[®] GTX

N° de modèle 07043—N° de série 401400001 et suivants

N° de modèle 07131TC—N° de série 400000000 et suivants



G034185



Ce produit est conforme à toutes les directives européennes pertinentes. Pour plus de renseignements, reportez-vous à la Déclaration de conformité spécifique du produit fournie séparément.

⚠ ATTENTION

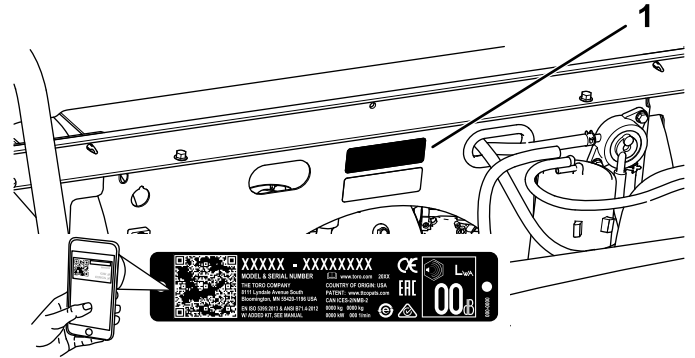
CALIFORNIE

Proposition 65 - Avertissement

Le cordon d'alimentation de cette machine contient du plomb, une substance chimique considérée par l'état de Californie comme susceptible de provoquer des malformations congénitales et autres troubles de la reproduction. Lavez-vous les mains après avoir manipulé la batterie.

Les bornes de la batterie et accessoires connexes contiennent du plomb et des composés de plomb. L'état de Californie considère ces substances chimiques comme susceptibles de provoquer des cancers et des troubles de la reproduction. Lavez-vous les mains après avoir manipulé la batterie.

Important: Avec votre appareil mobile, vous pouvez scanner le code QR sur l'autocollant du numéro de série (le cas échéant) afin d'accéder aux informations sur la garantie, les pièces détachées et autres renseignements sur le produit.



g235847

Figure 1

Bas de l'ensemble sièges montré

1. Emplacement des numéros de modèle et de série

N° de modèle _____

N° de série _____

Introduction

Ce véhicule utilitaire est destiné principalement à un usage non routier, pour le transport de personnes et de matériel.

Lisez attentivement cette notice pour apprendre comment utiliser et entretenir correctement votre produit, et éviter ainsi de l'endommager ou de vous blesser. Vous êtes responsable de l'utilisation sûre et correcte du produit.

Vous pouvez contacter Toro directement sur www.Toro.com pour tout document de formation à la sécurité et à l'utilisation des produits, pour tout renseignement concernant un produit ou un accessoire, pour obtenir l'adresse des concessionnaires ou pour enregistrer votre produit.

Pour obtenir des prestations de service, des pièces d'origine Toro ou des renseignements complémentaires, munissez-vous des numéros de modèle et de série de votre produit et contactez un concessionnaire-réparateur agréé ou le service client Toro. La Figure 1 indique l'emplacement des numéros de modèle et de série sur le produit. Inscrivez les numéros dans l'espace réservé à cet effet.

Les mises en garde de ce manuel soulignent des dangers potentiels et sont signalées par le symbole de sécurité (Figure 2), qui indique un danger pouvant entraîner des blessures graves ou mortelles si les précautions recommandées ne sont pas respectées.



g000502

Figure 2

Symbole de sécurité

Ce manuel utilise deux termes pour faire passer des renseignements essentiels. **Important**, pour attirer l'attention sur des renseignements mécaniques spécifiques et **Remarque**, pour insister sur des renseignements d'ordre général méritant une attention particulière.

Table des matières

| | | | |
|--|----|--|----|
| Sécurité | 4 | Consignes de sécurité relatives au système électrique | 32 |
| Consignes de sécurité générales | 4 | Consignes de sécurité relatives à la batterie | 32 |
| Autocollants de sécurité et d'instruction | 5 | Entretien des batteries | 33 |
| Mise en service | 8 | Remplacement des fusibles | 37 |
| 1 Installation du volant (modèles internationaux uniquement) | 8 | Entretien des phares | 37 |
| 2 Contrôle des niveaux de liquides et de la pression des pneus | 8 | Entretien du système d'entraînement | 39 |
| 3 Rodage des freins | 9 | Entretien des pneus | 39 |
| 4 Lecture du manuel et visionnement de la documentation d'installation | 9 | Contrôle des composants de la direction et la suspension | 39 |
| Vue d'ensemble du produit | 10 | Réglage du parallélisme des roues avant | 40 |
| Commandes | 11 | Contrôle du niveau de liquide de la boîte-pont | 41 |
| Caractéristiques techniques | 14 | Vidange du liquide de la boîte-pont | 41 |
| Outils et accessoires | 14 | Entretien des freins | 42 |
| Avant l'utilisation | 15 | Contrôle du frein de stationnement | 42 |
| Contrôles de sécurité avant l'utilisation | 15 | Réglage du frein de stationnement | 42 |
| Procédures d'entretien quotidien | 15 | Contrôle du niveau de liquide de frein | 43 |
| Contrôle de la pression des pneus | 15 | Contrôle des freins | 43 |
| Connaître et utiliser le système de batteries | 15 | Remplacement des plaquettes de frein de service et de frein de stationnement | 44 |
| Rodage d'une machine neuve | 17 | Vidange du liquide de frein | 44 |
| Pendant l'utilisation | 17 | Entretien du châssis | 44 |
| Consignes de sécurité pendant l'utilisation | 17 | Réglage des loquets de verrouillage du plateau de chargement | 44 |
| Utilisation du plateau de chargement | 19 | Nettoyage | 45 |
| Utilisation du support d'accessoire de plateau de chargement arrière | 21 | Lavage de la machine | 45 |
| Arrêt de la machine | 21 | Remisage | 45 |
| Chargement du plateau de chargement | 22 | Consignes de sécurité pour le remisage | 45 |
| Après l'utilisation | 22 | Remisage de la machine | 45 |
| Consignes de sécurité après l'utilisation | 22 | Dépistage des défauts | 47 |
| Transport de la machine | 22 | | |
| Remorquage de la machine | 23 | | |
| Attelage d'une remorque | 23 | | |
| Entretien | 24 | | |
| Programme d'entretien recommandé | 24 | | |
| Liste de contrôle pour l'entretien journalier | 25 | | |
| Entretien de la machine dans des conditions d'utilisation spéciales | 25 | | |
| Procédures avant l'entretien | 26 | | |
| Consignes de sécurité pendant l'entretien | 26 | | |
| Préparation de la machine à l'entretien | 26 | | |
| Levage de la machine | 27 | | |
| Accéder au capot | 27 | | |
| Levage et abaissement de l'ensemble sièges | 27 | | |
| Dépose de l'ensemble sièges | 28 | | |
| Montage de l'ensemble sièges | 28 | | |
| Lubrification | 29 | | |
| Graissage de la machine | 29 | | |
| Graissage des roulements des roues avant | 29 | | |
| Entretien du système électrique | 32 | | |

Sécurité

Cette machine est conforme aux spécifications de la norme SAE J2258.

Consignes de sécurité générales

Ce produit peut causer des blessures. Respectez toujours toutes les consignes de sécurité pour éviter des blessures graves.

L'utilisation de ce produit à d'autres fins que celle qui est prévue peut être dangereuse pour vous-même et pour les personnes à proximité.

- Vous devez lire et comprendre le contenu de ce *Manuel de l'utilisateur* avant de démarrer le moteur. Assurez-vous que tous les utilisateurs de ce produit en connaissent parfaitement le fonctionnement et ont bien compris les consignes de sécurité.
- Accordez toute votre attention à l'utilisation de la machine. Ne faites rien d'autre qui puisse vous distraire, au risque de causer des dommages corporels ou matériels.
- N'approchez pas les mains ou les pieds des composants mobiles de la machine.
- N'utilisez pas la machine s'il manque des capots ou d'autres dispositifs de protection, ou s'ils sont endommagés.
- Tenez tout le monde à une distance suffisante de la machine en déplacement.
- N'admettez jamais d'enfants dans le périmètre de travail. N'autorisez jamais les enfants à utiliser la machine.
- Arrêtez la machine, coupez le moteur et enlevez la clé avant d'effectuer l'entretien.

L'usage ou l'entretien incorrect de cette machine peut occasionner des accidents. Pour réduire les risques d'accidents et de blessures, respectez les consignes de sécurité qui suivent. Tenez toujours compte des mises en garde signalées par le symbole de sécurité et la mention Prudence, Attention ou Danger. Le non respect de ces instructions peut entraîner des blessures graves ou mortelles.

Vous trouverez d'autres consignes de sécurité, le cas échéant, en vous reportant aux sections respectives dans ce manuel.

Autocollants de sécurité et d'instruction



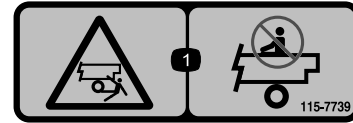
Des autocollants de sécurité et des instructions bien visibles par l'opérateur sont placés près de tous les endroits potentiellement dangereux. Remplacez tout autocollant endommagé ou manquant.



99-7345

decal99-7345

1. Attention – lisez le *Manuel de l'utilisateur*.
2. Surface brûlante/risque de brûlure – restez à une distance suffisante de la surface brûlante.
3. Risque de coincement par la courroie – ne vous approchez pas des pièces mobiles et laissez toutes les protections en place.
4. Risque d'écrasement par le plateau de chargement – soutenez le plateau de chargement avec la béquille.



115-7739

decal115-7739

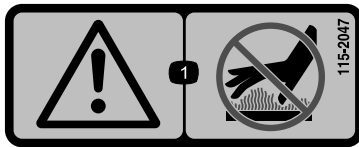
1. Risque de chute et d'écrasement – ne transportez pas de passagers.



120-9570

decal120-9570

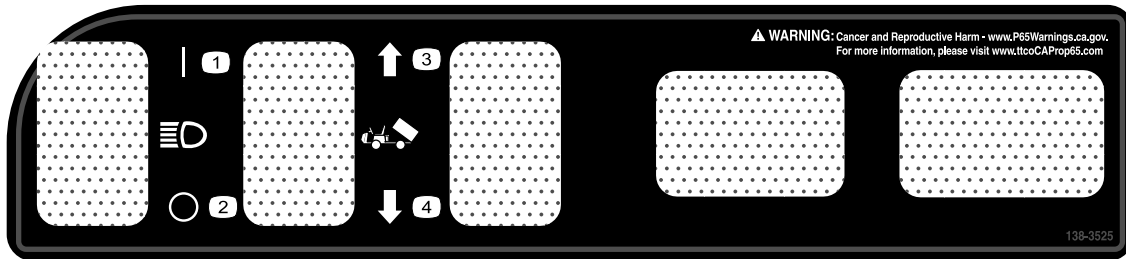
1. Attention – ne vous approchez pas des pièces mobiles ; laissez toutes les protections et tous les capots en place.



115-2047

decal115-2047

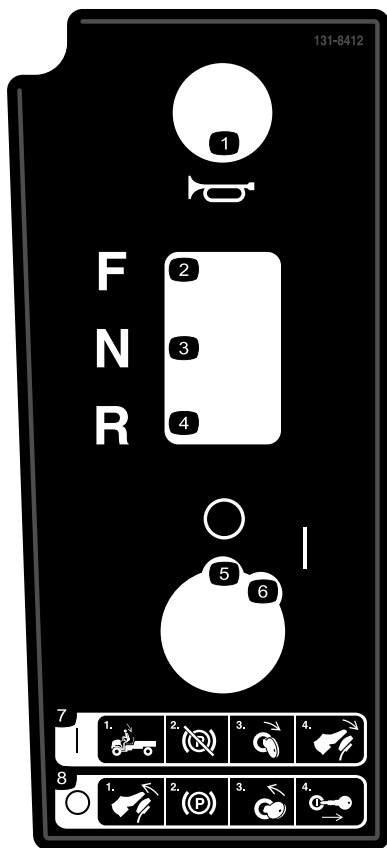
1. Attention – ne touchez pas la surface chaude.



138-3525

decal138-3525

1. Phare – allumé
2. Phare – éteint
3. Levée du plateau
4. Abaissement du plateau



131-8412

- | | |
|-----------------------|--|
| 1. Avertisseur sonore | 5. Arrêt |
| 2. Marche avant | 6. Contact |
| 3. Point mort | 7. Mise en marche – 1) Asseyez-vous sur le siège du conducteur ; 2) Desserrez le frein de stationnement ; 3) Tournez la clé en position de démarrage ; 4) Enfoncez la pédale. |
| 4. Marche arrière | 8. Arrêt – 1) Relâchez la pédale ; 2) Serrez le frein de stationnement ; 3) Tournez la clé à la position d'arrêt ; 4) Retirez la clé du commutateur. |

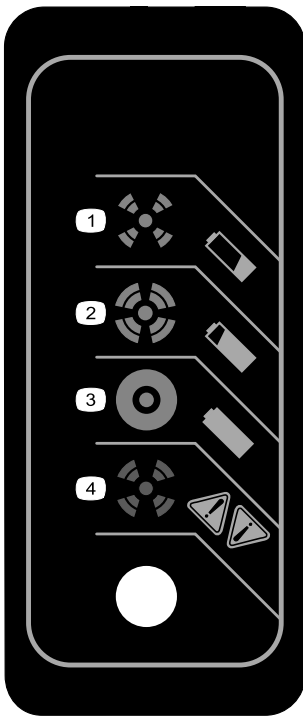
decal131-8412



131-8414

decal131-8414

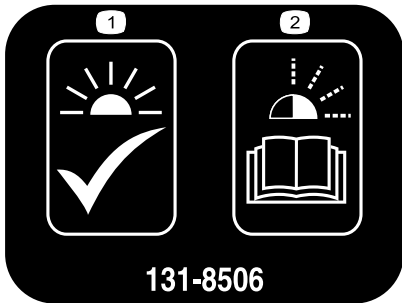
- | | |
|---|---|
| 1. Attention – lisez le <i>Manuel de l'utilisateur</i> . | 3. Risque de renversement – conduisez lentement sur les pentes (en montée et en devers) ; ralentissez pour tourner ; ne dépassez pas 25 km/h ; conduisez lentement lorsque vous transportez une charge et sur les terrains accidentés. |
| 2. Attention – suivez une formation appropriée avant d'utiliser la machine. | 4. Risque de chute ; risque de sectionnement des membres – ne transportez pas de passagers sur le plateau de chargement ; ne transportez pas de passagers supplémentaires entre les sièges ; ne mettez pas les mains ou les pieds à l'extérieur de la machine en cours de fonctionnement. |



131-8495

decal131-8495

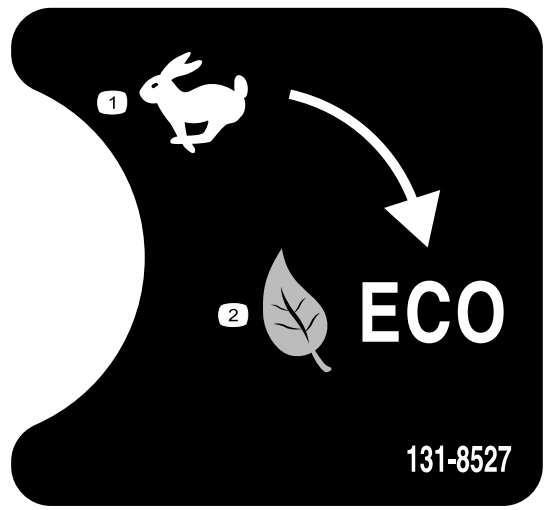
1. La batterie est à plat
2. La batterie est presque chargée
3. La batterie est chargée
4. Anomalie de chargeur ; consultez le manuel du chargeur pour connaître les codes d'anomalie.



131-8506

decal131-8506

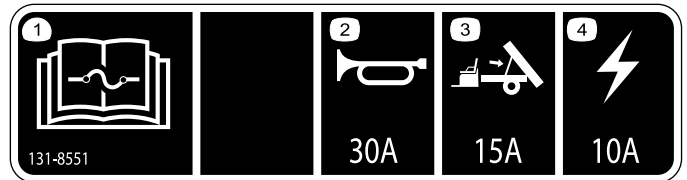
1. Témoin allumé – la machine est prête à l'utilisation.
2. Témoin clignotant – consultez le manuel du chargeur pour connaître les codes d'anomalie.



131-8527

decal131-8527

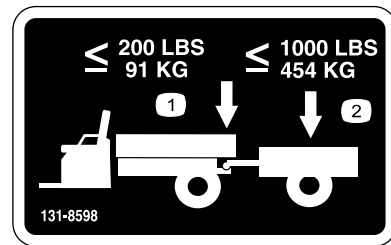
1. Mode performance
2. Mode économie



131-8551

decal131-8551

1. Lisez le *Manuel de l'utilisateur* pour tout renseignement sur les fusibles.
2. Avertisseur sonore (30 A)
3. Kit de levage en option (15 A)
4. Alimentation principale (10 A)



131-8598

decal131-8598

1. Poids maximum du plateau : 91 kg
2. Poids maximum de la remorque : 454 kg

Mise en service

Pièces détachées

Reportez-vous au tableau ci-dessous pour vérifier si toutes les pièces ont été expédiées.

| Procédure | Description | Qté | Utilisation |
|-----------|-----------------------------------|-----|--|
| 1 | Volant | 1 | Installation du volant (modèles internationaux uniquement). |
| | Couvre-moyeu du volant | 1 | |
| | Rondelle (1/2") | 1 | |
| | Couvre-moyeu | 1 | |
| 2 | Aucune pièce requise | – | Contrôle des niveaux de liquides et de la pression des pneus. |
| 3 | Aucune pièce requise | – | Rodage des freins. |
| 4 | Manuel de l'utilisateur | 1 | Lecture du Manuel de l'utilisateur et visionnage de la documentation d'installation avant d'utiliser la machine. |
| | Manuel du propriétaire du moteur | 1 | |
| | Fiche d'enregistrement | 1 | |
| | Fiche de contrôle avant livraison | 1 | |
| | Certificat de qualité | 1 | |
| | Clé | 2 | |

Remarque: Les côtés gauche et droit de la machine sont déterminés d'après la position d'utilisation normale.



Installation du volant (modèles internationaux uniquement)

Pièces nécessaires pour cette opération:

| | |
|---|------------------------|
| 1 | Volant |
| 1 | Couvre-moyeu du volant |
| 1 | Rondelle (1/2") |
| 1 | Couvre-moyeu |

Procédure

1. S'il est présent, déposez le couvre-moyeu du volant (Figure 3).
2. Retirez le contre-écrou (1/2") de l'arbre de direction (Figure 3).
3. Glissez le volant, le couvre-moyeu et la rondelle (1/2") sur l'arbre de direction (Figure 3).

Remarque: Les roues avant étant en position ligne droite, orientez le volant de sorte que la petite branche soit à la verticale.

4. Fixez le volant sur l'arbre au moyen d'un contre-écrou (1/2") serré à un couple de 18 à 30 N·m.
5. Reposez le couvre-moyeu sur le volant (Figure 3).

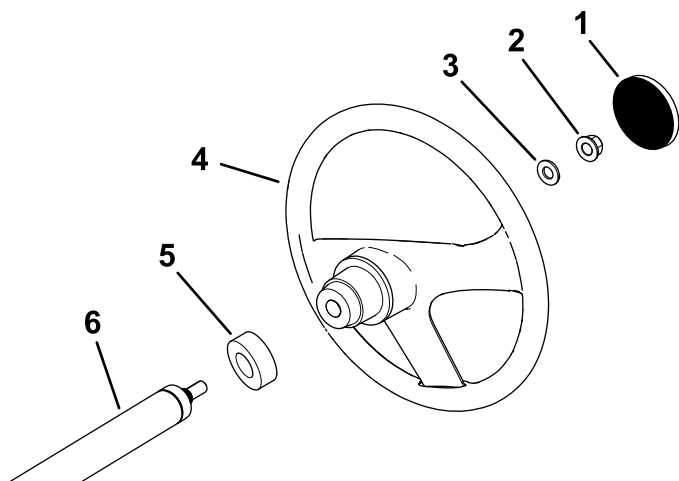


Figure 3

- | | |
|---------------------------|-----------------------|
| 1. Couvre-moyeu du volant | 4. Volant |
| 2. Contre-écrou (1/2") | 5. Couvre-moyeu |
| 3. Rondelle (1/2") | 6. Arbre de direction |

g198932

2

Contrôle des niveaux de liquides et de la pression des pneus

Aucune pièce requise

Procédure

1. Contrôlez le niveau d'eau dans les batteries avant d'utiliser la machine ; voir [Contrôle du niveau d'eau des batteries \(page 35\)](#).
2. Vérifiez que les batteries sont chargées ; voir [Charge des batteries \(page 33\)](#).
3. Contrôlez le niveau de liquide de frein avant d'utiliser la machine ; voir [Contrôle du niveau de liquide de frein \(page 43\)](#).
4. Contrôlez la pression des pneus ; voir [Contrôle de la pression des pneus \(page 15\)](#).

3

Rodage des freins

Aucune pièce requise

Procédure

Pour assurer l'efficacité optimale du système de freinage, radez les freins avant d'utiliser la machine.

1. Amenez la machine à la vitesse maximum, appuyez rapidement sur la pédale de frein sans bloquer les roues.
2. Répétez 10 fois cette procédure, avec 1 minute d'intervalle entre les arrêts pour ne pas faire surchauffer les freins.

Important: Cette procédure est particulièrement efficace si la machine est chargée avec 227 kg.

4

Lecture du manuel et visionnement de la documentation d'installation

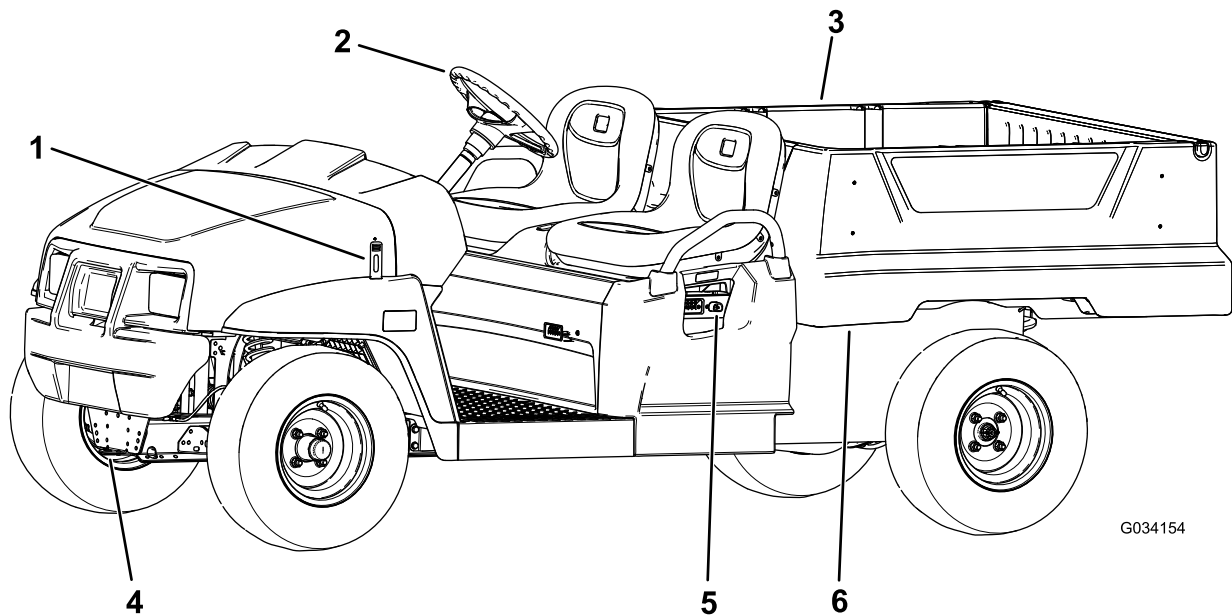
Pièces nécessaires pour cette opération:

| | |
|---|--|
| 1 | <i>Manuel de l'utilisateur</i> |
| 1 | Manuel du propriétaire du moteur |
| 1 | Fiche d'enregistrement |
| 1 | <i>Fiche de contrôle avant livraison</i> |
| 1 | Certificat de qualité |
| 2 | Clé |

Procédure

- Lisez le *Manuel de l'utilisateur* et le manuel du propriétaire du moteur.
- Remplissez la fiche d'enregistrement.
- Remplissez la *Fiche de contrôle avant livraison*.
- Lisez le *Certificat de qualité*.

Vue d'ensemble du produit

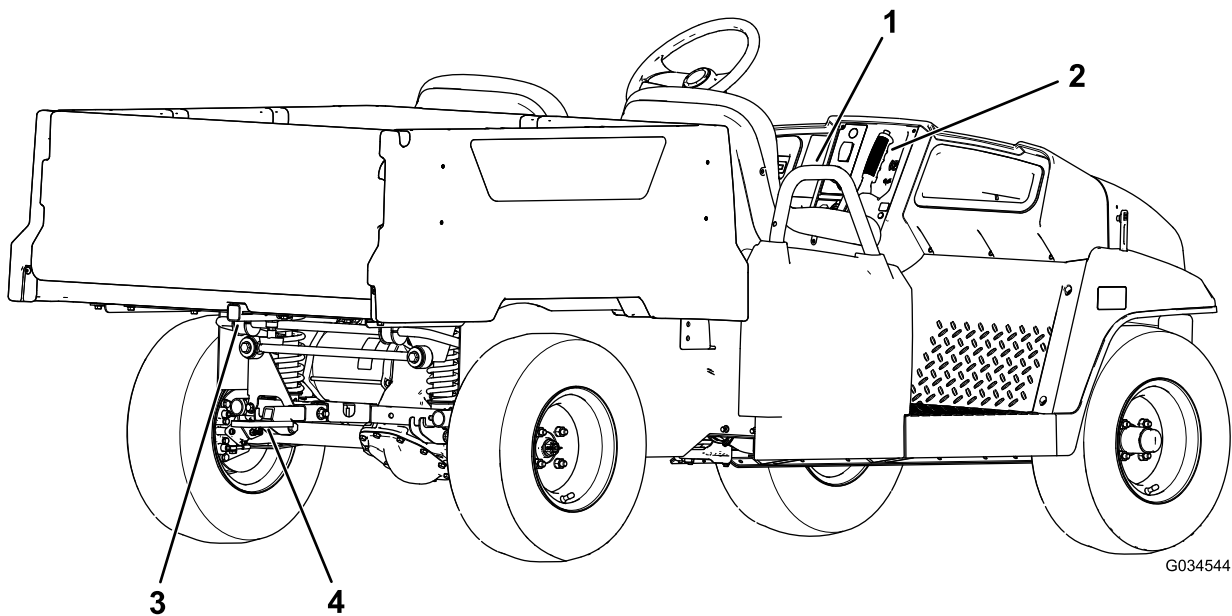


G034154

g034154

Figure 4

- | | | |
|--------------------|--------------------------|------------------------------------|
| 1. Loquet du capot | 3. Plateau de chargement | 5. Chargeur de batterie |
| 2. Volant | 4. Flèche d'attelage | 6. Levier du plateau de chargement |



G034544

g034544

Figure 5

- | | |
|-------------------------------------|--|
| 1. Poignée de maintien du passager | 3. Support d'accessoire de plateau de chargement arrière |
| 2. Levier de frein de stationnement | 4. Attelage de remorque |

Commandes

Panneau de commande

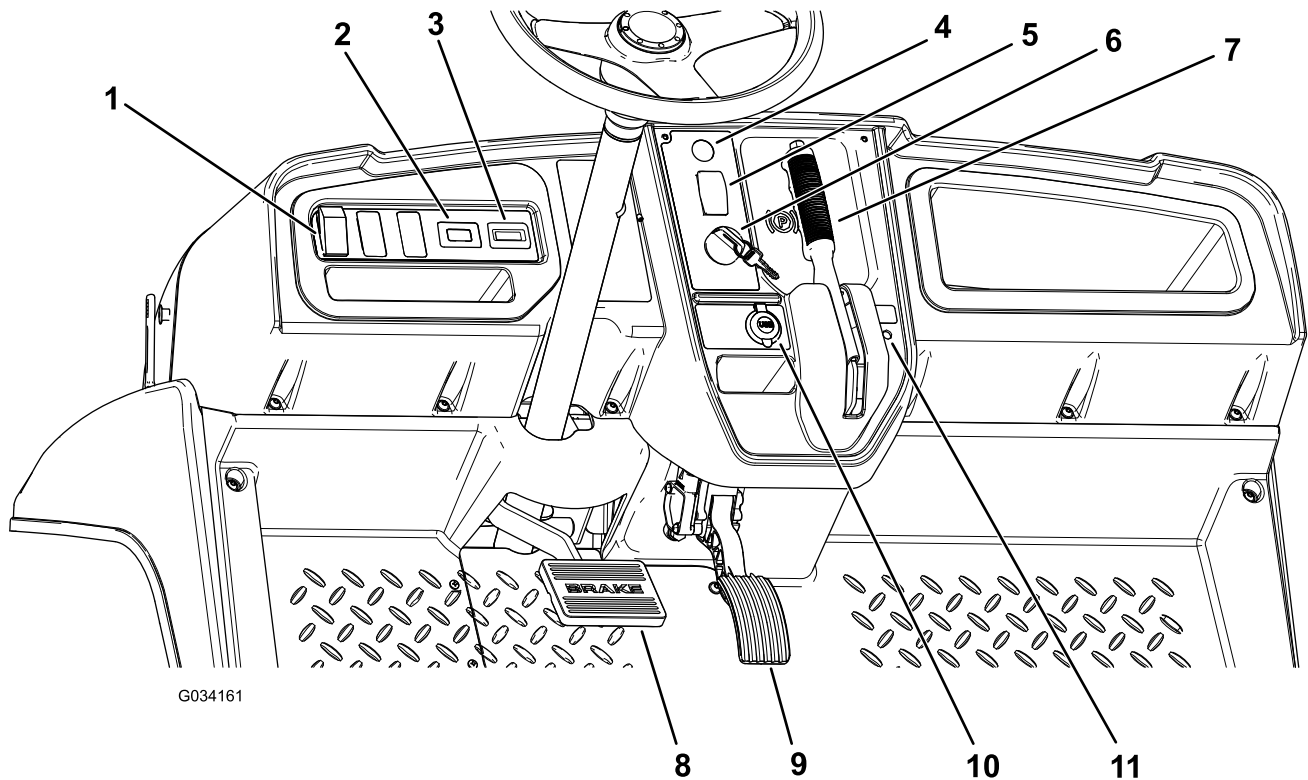


Figure 6

1. Interrupteur d'éclairage
2. Compteur horaire
3. Indicateur de décharge des batteries
4. Bouton d'avertisseur sonore (modèles internationaux uniquement)
5. Inverseur de marche
6. Commutateur d'allumage
7. Levier de frein de stationnement
8. Pédale de frein
9. Pédale d'accélérateur
10. Prise USB
11. Voyant d'état

Pédale d'accélérateur

Utilisez la pédale d'accélérateur (Figure 6) pour varier la vitesse de déplacement de la machine. Appuyez sur la pédale d'accélérateur pour démarrer la machine. Enfoncez davantage la pédale pour augmenter la vitesse de déplacement. Relâchez la pédale pour ralentir la machine et pour couper le moteur.

La vitesse de pointe en marche avant en mode performance est de 26 km/h comme montré à la Figure 9.

La vitesse de pointe en marche avant en mode économie est de 19 km/h comme montré à la Figure 9.

Pédale de frein

Elle permet d'arrêter la machine ou de réduire la vitesse de déplacement (Figure 6).

⚠ PRUDENCE

Un accident est possible si vous utilisez la machine alors que les freins sont usés ou mal réglés.

Si la pédale en bout de course se trouve à moins de 25 mm du plancher, il faut régler ou réparer les freins.

Levier de frein de stationnement

Le levier du frein de stationnement se trouve sur le panneau de commande (Figure 7).

Chaque fois que vous coupez le moteur, serrez le frein de stationnement pour éviter tout déplacement accidentel de la machine. Serrez toujours le frein de stationnement lorsque la machine est garée sur une pente raide.

Pour serrer le frein de stationnement, tirez le levier vers vous (Figure 7).

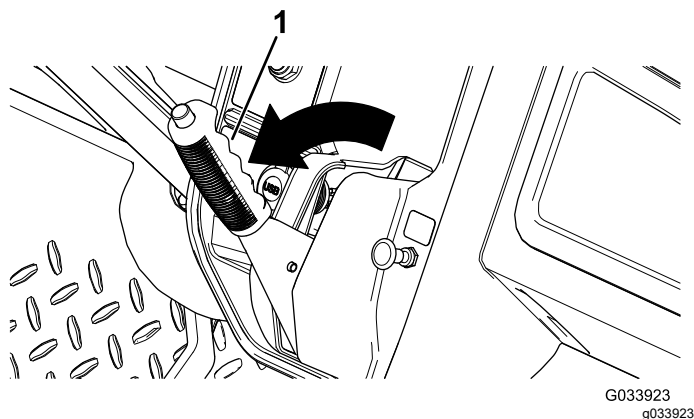


Figure 7

1. Levier de frein de stationnement

Pour desserrer le frein de stationnement, appuyez sur le bouton en haut du levier, tirez le levier vers vous pour le libérer puis poussez-le en avant (Figure 8).

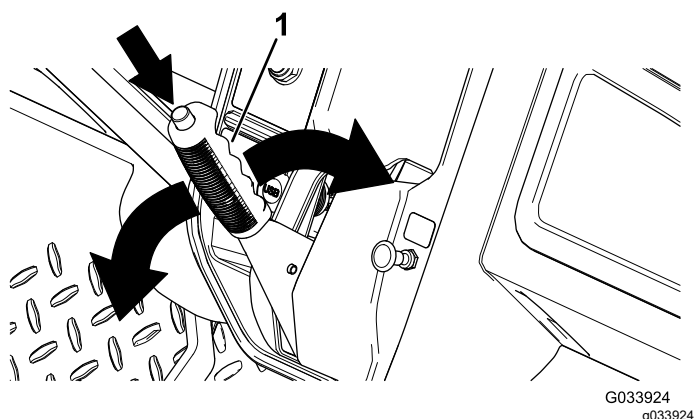


Figure 8

1. Levier de frein de stationnement

Sélecteur de direction

Le sélecteur de direction est situé à gauche du levier du frein de stationnement. Le sélecteur de direction a 3 positions de réglage : MARCHE AVANT, MARCHE ARRIÈRE et POINT MORT (Figure 6).

Remarque: La machine peut être placée dans n'importe laquelle des 3 positions, mais elle ne se déplace qu'aux positions de MARCHE AVANT et de MARCHE ARRIÈRE.

Important: Arrêtez toujours la machine avant de changer la direction de déplacement.

Bouton d'avertisseur sonore

Modèles internationaux uniquement

Le bouton de l'avertisseur sonore est situé sur le panneau de commande (Figure 6). Appuyez sur ce bouton pour actionner l'avertisseur sonore.

Interrupteur d'éclairage

L'interrupteur (Figure 6) permet d'allumer les phares. Appuyez sur le haut de l'interrupteur pour allumer les phares. Appuyez sur le bas de l'interrupteur pour éteindre les phares.

Indicateur de charge des batteries

L'indicateur de décharge des batteries est situé sur la gauche de la colonne de direction (Figure 6). L'indicateur de décharge indique la charge restante des batteries. Lorsque les batteries sont chargées au maximum, 10 barres apparaissent de la position 0 à la position 1. À mesure que vous utilisez la charge, les barres de l'indicateur disparaissent à droite de l'indicateur. Pour plus de précisions sur l'indicateur de charge des batteries, voir [Connaitre et utiliser le système de batteries](#) (page 15).

Compteur horaire

Le compteur horaire est situé à droite de l'interrupteur d'éclairage (Figure 6). Le compteur horaire indique le nombre total d'heures de fonctionnement de la machine. Le compteur horaire se déclenche chaque fois que vous tournez la clé en position CONTACT ou quand le moteur tourne.

Remarque: Lorsque le moteur tourne, le compteur horaire clignote de façon continue en enregistrant les heures d'utilisation.

Prise USB

La prise USB est située à gauche du levier du frein de stationnement (Figure 6). Cette prise sert à alimenter des appareils mobiles.

Important: Lorsque vous n'utilisez pas la prise USB, insérez l'obturateur en caoutchouc pour la protéger d'éventuels dommages.

Commutateur d'allumage

Le commutateur d'allumage (Figure 6) sert à démarrer et arrêter le moteur.

Le commutateur d'allumage a 2 positions : CONTACT et ARRÊT. Tournez la clé dans le sens horaire à la position MARCHE pour utiliser la machine. Lorsque vous arrêtez la machine, tournez la clé dans le sens antihoraire à la position ARRÊT pour couper le moteur. Retirez la clé de l'interrupteur chaque fois que vous quittez la machine.

Commutateur de limitation de vitesse

Ce commutateur est situé sous l'ensemble sièges et comprend 2 positions : PERFORMANCE et ÉCONOMIE. Tournez le commutateur dans le sens horaire à la position ÉCONOMIE pour limiter la vitesse maximale de la machine à 19 km/h. Tournez le commutateur dans le sens antihoraire à la position PERFORMANCE pour rétablir la vitesse maximale de la machine à 26 km/h, comme montré à la Figure 9.

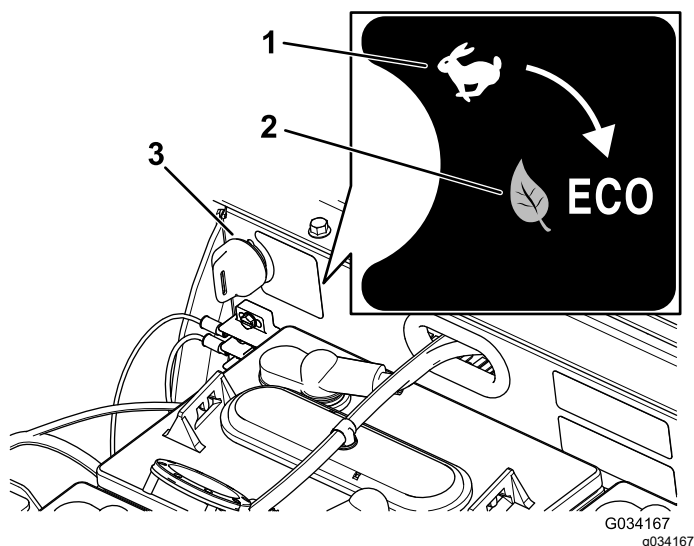


Figure 9

1. Position PERFORMANCE
2. Position ÉCONOMIE
3. Commutateur de limitation de vitesse

Voyant d'état

Le voyant d'état est situé à droite du levier du frein de stationnement sur le panneau de commande (Figure 6).

Lorsque le moteur démarre, le voyant d'état vert s'allume en continu ou clignote.

Si le voyant est allumé en continu, cela indique que la machine est prête à fonctionner normalement. Si le voyant clignote, cela signifie qu'une anomalie doit être corrigée avant de reprendre le fonctionnement normal de la machine.

Si le voyant d'état clignote 2 fois, cela signifie que le frein de stationnement est serré alors que le sélecteur de direction est à la position de MARCHE AVANT ou de MARCHE ARRIÈRE. Desserrez le frein de stationnement pour éteindre le voyant d'état.

Reportez-vous à la section [Dépistage des défauts \(page 47\)](#) si le voyant d'état clignote plus de 2 fois.

Poignées de maintien des passagers

La poignée de maintien du passager est située sur l'extérieur de chaque siège (Figure 10).

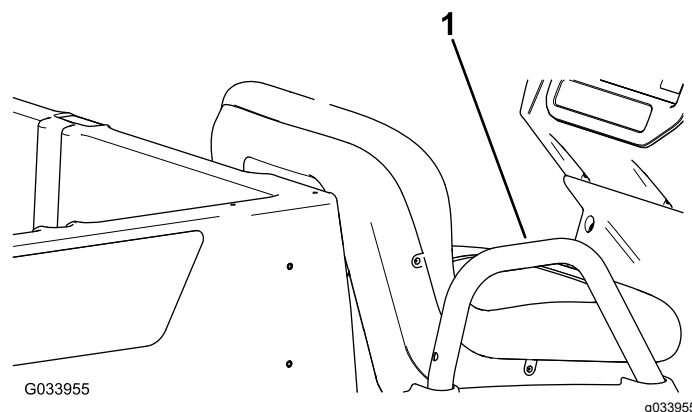


Figure 10
Côté passager montré

1. Poignée de maintien du passager

Caractéristiques techniques

Remarque: Les caractéristiques et le design de la machine sont susceptibles de modifications sans préavis.

| | |
|---|--|
| Poids de base | 633 kg à sec |
| Capacité nominale (sur surface horizontale) | 544 kg au total (comprend 91 kg pour l'utilisateur et 91 kg pour le passager, le chargement, les accessoires et les équipements) |
| Poids total autorisé en charge (PTAC) (sur surface plane) | 1 177 kg au total (comprend tous les poids susmentionnés) |
| Capacité de charge maximale du plateau (sur surface horizontale) | 363 kg au total (comprend les accessoires montés à l'arrière) |
| Capacité maximum du support d'accessoire de plateau de chargement arrière | 45 kg au total |
| Capacité de remorquage | Poids à la flèche : 91 kg Poids maximum de la remorque : 680 kg |
| Largeur hors tout | 119 cm |
| Longueur hors tout | 302 cm |
| Hauteur hors tout | 127,5 cm |
| Garde au sol | 21,6 cm à l'avant, à vide et sans utilisateur 14 cm à l'arrière à vide et sans utilisateur |
| Empattement | 220 cm |
| Voie (entraxe) | Avant : 119 cm Arrière : 119 cm |
| Longueur du plateau de chargement | Intérieur : 102 cm Extérieur : 114,3 cm |
| Largeur du plateau de chargement | Intérieur : 98 cm Extérieur des ailes moulées : 107,3 cm |
| Hauteur du plateau de chargement | 28 cm à l'intérieur |

*Les spécifications indiquées concernent des batteries Trojan T-125.

**L'installation de batteries non standard peut réduire la capacité du plateau de chargement.

Outils et accessoires

Une sélection d'outils et d'accessoires agréés par Toro est disponible pour augmenter et améliorer les capacités de la machine. Contactez votre concessionnaire-réparateur ou distributeur agréé ou rendez-vous sur www.Toro.com pour obtenir une liste de tous les accessoires et outils agréés.

Utilisation

Avant l'utilisation

Contrôles de sécurité avant l'utilisation

Consignes de sécurité générales

- Ne confiez jamais l'utilisation ou l'entretien de la machine à des enfants ou à des personnes non qualifiées. Certaines législations imposent un âge minimum pour l'utilisation de ce type d'appareil. Le propriétaire de la machine doit assurer la formation de tous les utilisateurs et mécaniciens.
- Familiarisez-vous avec le maniement correct du matériel, les commandes et les symboles de sécurité.
- Apprenez à arrêter la machine et le moteur rapidement.
- Assurez-vous de la présence de tous les dispositifs de protection et tous les autocollants. Réparez ou remplacez tous les dispositifs de sécurité et remplacez tous les autocollants illisibles ou manquants. N'utilisez pas la machine s'ils sont absents et ne fonctionnent pas correctement.

Procédures d'entretien quotidien

Avant de démarrer la machine chaque jour, effectuez les procédures décrites à la section [Liste de contrôle pour l'entretien journalier \(page 25\)](#).

Contrôle de la pression des pneus

Périodicité des entretiens: À chaque utilisation ou une fois par jour

Spécifications de gonflage des pneus avant et arrière : 1,65 à 2,07 bar.

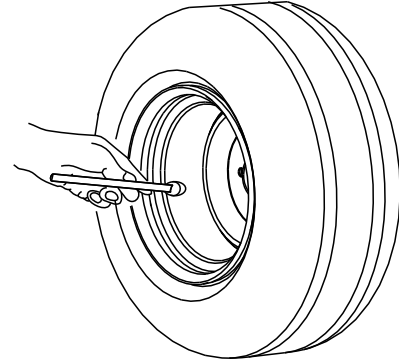
Important: Ne dépassez pas la pression de gonflage maximale indiquée sur le flanc des pneus.

Remarque: La pression de gonflage des pneus est déterminée par la charge utile que vous prévoyez de transporter.

1. Contrôlez la pression des pneus.
 - Réduisez la pression de gonflage pour transporter des charges utiles légères, pour

réduire le compactage du sol, pour un plus grand confort de roulement et pour minimiser les traces laissées sur le sol.

- Augmentez la pression de gonflage pour transporter des charges plus lourdes à des vitesses supérieures.
2. Au besoin, gonflez ou dégonflez les pneus pour obtenir la pression correcte.



G001055

Figure 11

g001055

Connaître et utiliser le système de batteries

Connaître les batteries à décharge complète

La machine contient 8 batteries au plomb à décharge complète qui assurent l'alimentation du moteur et des accessoires. Une batterie à décharge complète est différente d'une batterie automobile. Une batterie automobile est conçue pour fournir une pointe de courant pour démarrer le moteur et un courant modéré pour alimenter les éclairages et les accessoires quand le moteur est coupé ou tourne au ralenti. L'alternateur la recharge ensuite continuellement pendant que le véhicule roule. Ainsi, la charge d'une batterie automobile descend rarement en dessous de 90 % du niveau maximum.

Une batterie à décharge complète constitue une source d'alimentation principale qui fournit une sortie régulière. Les batteries à décharge complète se déchargent régulièrement à 20 ou 30 % du niveau de charge maximum. Une décharge aussi importante est dite décharge complète.

Important: Les cycles répétés de décharge complète réduisent la vie utile des batteries.

Les batteries au plomb produisent de l'électricité par la réaction chimique qui se produit entre les plaques plombées et l'acide sulfurique. La mise en charge de

la batterie inverse la réaction chimique, ce qui permet à la batterie de produire à nouveau de l'électricité.

Les batteries sont des composants périssables dont la durée de vie est limitée (Figure 12). Une batterie neuve doit passer par une période de rodage pour établir une production d'électricité efficace. Cette période nécessite généralement 100 à 150 cycles de décharge/charge.

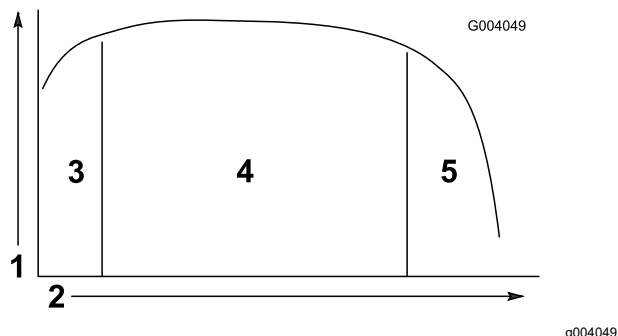


Figure 12

Tableau de durée de vie des batteries

- | | |
|---|---|
| 1. Capacité de la batterie | 4. Durée de vie principale de la batterie |
| 2. Cycles de décharge/charge | 5. Fin de vie de la batterie |
| 3. Période de rodage (100 à 150 cycles) | |

Après la période de rodage, la batterie conserve une haute capacité pendant de très nombreux cycles. Le nombre de cycles que peut effectuer une batterie dépend des facteurs suivants :

- Entretien des batteries – un entretien inadéquat réduit considérablement la durée de vie des batteries.
- Le degré de décharge entre les cycles de charge – **plus la décharge des batteries est importante et régulière entre les charges, plus la durée de vie des batteries sera réduite.**
- Fréquence de charge – chargez les batteries au maximum chaque fois que possible.

Important: Si les batteries sont complètement déchargées, elles seront endommagées et leur vie utile sera réduite.

- Bas niveaux d'eau – **si les plaques plombées sont exposées, les batteries peuvent être définitivement endommagées.** Effectuez la procédure suivante pour maintenir le niveau correct d'électrolyte :

Avant de charger les batteries au maximum, remplissez-les d'eau distillée ou déminéralisée ; voir [Contrôle du niveau d'eau des batteries \(page 35\)](#) et [Ajout d'eau distillée ou déminéralisée dans les batteries \(page 35\)](#).

Important: Charge les batteries au maximum avant d'ajouter de l'eau dans les batteries. L'électrolyte augmente de volume pendant la charge. Pour cette raison, si vous remplissez une batterie dont le niveau d'électrolyte est bas avant de la charger au maximum, l'électrolyte peut déborder et fuir par l'évent.

Lorsque les batteries arrivent en fin de vie, leur capacité électrique baisse progressivement.

Utilisation du système de batteries

Quand vos batteries sont entièrement chargées, la dixième barre (complètement à droite) s'allume sur l'indicateur de décharge de batterie (Figure 13).

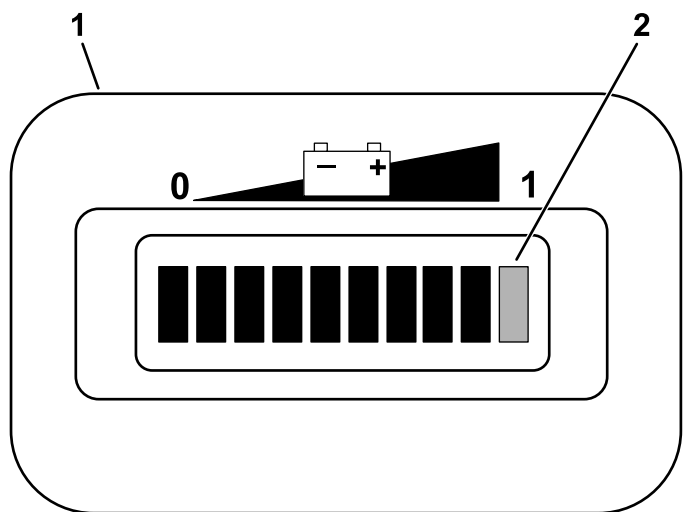


Figure 13

- | | |
|---|----------------------------------|
| 1. Indicateur de décharge des batteries | 2. Barres d'indication de charge |
|---|----------------------------------|

Pendant l'utilisation de la machine, les barres disparaissent à mesure que la capacité électrique des batteries est consommée.

Lorsqu'il ne reste que la deuxième barre à partir de la gauche sur l'indicateur de décharge, il est temps de recharger les batteries (Figure 14).

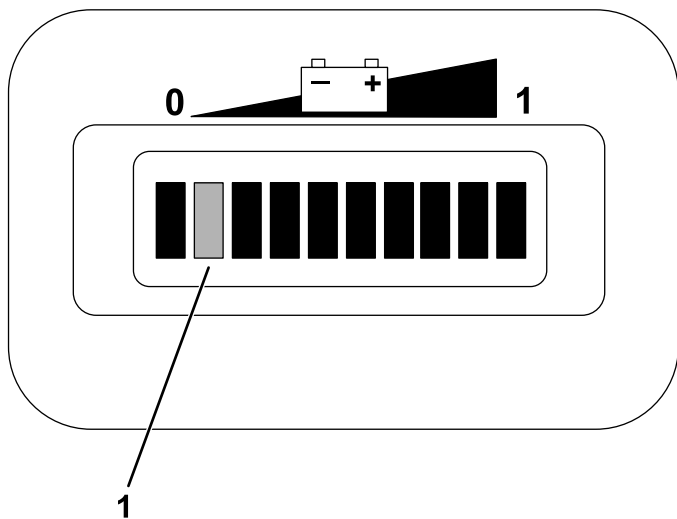


Figure 14

g192309

1. Les 2 barres de gauche clignotent en alternance jusqu'à ce que vous rechargez les batteries.

Si vous continuez d'utiliser la machine quand il ne reste que 2 barres, les barres 1 et 2 clignotent alternativement.

Important: Lorsqu'il ne reste que la deuxième barre à partir de la gauche sur l'indicateur de décharge, la machine peut passer en mode vitesse réduite ; ce mode permet de protéger les batteries, mais le fonctionnement prolongé dans ce mode peut endommager les batteries et/ou la machine. Pour éviter ce problème, évitez de décharger les batteries jusqu'à la deuxième barre à partir de la gauche. Rechargez les batteries immédiatement. La machine s'arrêtera et toutes les fonctions seront désactivées en cas de décharge complète des batteries. *Les batteries ne doivent jamais être complètement déchargées.*

Important: Pour rentabiliser au maximum la vie des batteries, chargez-les systématiquement avant que l'indicateur n'atteigne la deuxième barre à partir de la gauche sur l'écran. La vie des batteries est réduite si elles se déchargent régulièrement en dessous de la deuxième barre à partir de la gauche.

Rodage d'une machine neuve

Périodicité des entretiens: Après les 100 premières heures de fonctionnement—Rodage d'une machine neuve conformément aux directives.

Rodez les machines neuves conformément aux directives pour assurer des performances correctes et prolonger la vie de la machine.

- Contrôlez régulièrement le niveau de liquide de frein et d'eau dans les batteries.
- Évitez de freiner brutalement pendant les premières heures de rodage d'une machine neuve. Les garnitures de frein ne deviennent véritablement performantes qu'après plusieurs heures de rodage.
- Reportez-vous à [Entretien \(page 24\)](#) pour connaître les contrôles spéciaux à effectuer pendant le rodage.
- Contrôlez la suspension avant et réglez sa position le cas échéant.

Pendant l'utilisation

Consignes de sécurité pendant l'utilisation

Consignes de sécurité générales

- Le propriétaire/l'utilisateur est responsable des accidents pouvant entraîner des dommages corporels ou matériels et peut les prévenir.
- Les passagers ne doivent s'asseoir qu'aux emplacements spécifiés. Ne transportez jamais personne sur le plateau de chargement. Tenez tout le monde et les animaux domestiques à l'écart de la machine en marche.
- Portez des vêtements appropriés, y compris une protection oculaire, un pantalon, des chaussures solides à semelle antidérapante et des protecteurs d'oreilles. Si vos cheveux sont longs, attachez-les et ne portez pas de bijoux pendants.
- N'utilisez pas la machine si vous êtes fatigué, malade ou sous l'emprise de l'alcool, de drogues ou de médicaments.
- Utilisez la machine uniquement à l'extérieur ou dans un local bien ventilé.
- Ne dépassez pas le poids brut maximum de la machine.
- Redoublez de prudence quand le plateau de chargement de la machine transporte une lourde charge. Plus la charge est lourde, plus il est difficile de tourner ou de s'arrêter.
- Le transport de charges surdimensionnées dans le plateau modifie la stabilité de la machine.
- La direction, le freinage et la stabilité de la machine sont affectés si la charge transportée ne peut pas être arrimée sur le plateau (grand réservoir de liquide par exemple).

- Avant de mettre le moteur en marche, assurez-vous que le frein de stationnement est serré et que vous êtes au poste d'utilisation.
- Vous et vos passagers devez rester assis pendant le déplacement de la machine. Vous devez garder les mains sur le volant et les passagers doivent se tenir aux poignées de maintien prévues à cet effet. Gardez toujours les bras et les jambes à l'intérieur de la machine.
- N'utilisez la machine que si la visibilité est bonne. Méfiez-vous des trous, ornières, bosses, rochers ou autres obstacles cachés. Les irrégularités du terrain risquent de provoquer le retournement de la machine. L'herbe haute peut masquer les accidents du terrain. Soyez prudent à l'approche de tournants sans visibilité, de buissons, d'arbres ou d'autres objets susceptibles de vous masquer la vue.
- Méfiez-vous des obstacles en surplomb tels que branches d'arbres, jambages de portes, et passerelles, etc.
- Avant de faire marche arrière, vérifiez que la voie est libre juste derrière la machine et sur sa trajectoire.
- Ne conduisez pas la machine à proximité de fortes dénivellations, fossés ou berges. La machine pourrait se retourner brusquement si une roue passe par-dessus une dénivellation quelconque et se retrouve dans le vide, ou si un bord s'effondre.
- Lorsque vous utilisez la machine sur la voie publique, respectez le code de la route et utilisez les accessoires supplémentaires éventuellement exigés par la loi, tels éclairages, clignotants, panneau « véhicule lent » et autres.
- Si la machine vibre de façon anormale, arrêtez-la immédiatement, coupez le moteur, attendez l'arrêt de toutes les pièces mobiles et recherchez d'éventuels dommages. Réparez tout dommage de la machine avant de recommencer à travailler.
- Ralentissez votre course et allégez la charge transportée par la machine sur les terrains accidentés, irréguliers et près de bordures, trous et autres accidents de terrain. La charge peut se déplacer et rendre la machine instable.
- L'arrêt de la machine peut demander plus de temps sur les surfaces mouillées que sur les surfaces sèches. Pour sécher les freins par temps de pluie, conduisez lentement sur une surface plane en appuyant légèrement sur la pédale de frein.
- Les changements de relief soudains peuvent provoquer un changement de direction brutal du volant et vous blesser aux mains et aux bras. Ralentissez la machine et serrez légèrement le volant par la jante, en gardant les pouces en haut et pas sur les branches du volant.
- Ralentissez la machine quand le plateau de chargement est enlevé. Si vous conduisez la machine à haute vitesse et que vous freinez brusquement, les roues arrière peuvent se bloquer et vous risquez alors de perdre le contrôle de la machine.
- Ne touchez pas le moteur pendant qu'il tourne ou juste après son arrêt car vous pourriez vous brûler.
- Ne laissez pas la machine en marche sans surveillance.
- Avant de quitter le poste de conduite :
 - Garez la machine sur un sol plat et horizontal.
 - Serrez le frein de stationnement.
 - Abaissez le plateau de chargement.
 - Coupez le moteur et enlevez la clé.
- N'utilisez pas la machine si la foudre menace.
- Utilisez uniquement les accessoires et équipements agréés par The Toro® Company.

Sécurité avec de multiples passagers

- Vous devez prendre en compte les passagers supplémentaires qui contribuent au poids total autorisé en charge (PTAC) de la machine.
- Si le plateau de chargement contient une charge, vérifiez que vous ne dépassez pas la capacité de la machine en transportant un trop grand nombre de passagers.
- Les passagers ne doivent s'asseoir qu'aux emplacements spécifiés. Ne transportez jamais de passagers sur le plateau de chargement.
- Vous et vos passagers devez rester assis pendant le déplacement de la machine.
- Le fait d'allonger la machine augmente le rayon de braquage ; pour cette raison, prévoyez un espace suffisant pour manœuvrer la machine.

Consignes de sécurité pour l'utilisation sur des pentes

Remarque: Un système de protection antiretournement (ROPS) à 2 montants est un accessoire disponible pour cette machine. Utilisez un système ROPS lorsque vous tondez près de fortes dénivellations, d'étendues d'eau, sur un terrain accidenté ou sur une pente qui pourrait entraîner le retournement de la machine. Pour plus de renseignements, contactez un distributeur Toro agréé.

Les pentes augmentent significativement les risques de perte de contrôle et de basculement de la machine pouvant entraîner des accidents graves, voire mortels.

- Examinez attentivement le site pour identifier les pentes sur lesquelles vous pouvez utiliser la machine sans risque et établissez vos propres procédures et règles de travail à appliquer sur les pentes en question. Faites toujours preuve de bon sens et de discernement quand vous réalisez cette étude.
- Ne travaillez pas sur les pentes sur lesquelles vous ne vous sentez pas à l'aise.
- Déplacez-vous à vitesse réduite et progressivement sur les pentes. Ne changez pas brusquement de vitesse ou de direction.
- Évitez d'utiliser la machine sur un terrain humide. Les pneus risquent de perdre en adhérence. La machine peut se retourner avant que les roues ne perdent leur motricité.
- Montez et descendez toujours les pentes en ligne droite.
- Si la machine commence à perdre de la puissance pendant la montée d'une pente, freinez progressivement et redescendez lentement la pente en ligne droite et en marche arrière.
- Il est dangereux de faire demi-tour alors que vous montez ou descendez une pente. Si vous devez tourner alors que vous vous trouvez sur une pente, procédez lentement et prudemment.
- Les lourdes charges compromettent la stabilité de la machine sur les pentes. Allégez la charge et ralentissez sur les pentes ou si le centre de gravité de la charge est très élevé. Arrimez solidement la charge sur le plateau de la machine pour l'empêcher de se déplacer. Redoublez de prudence lorsque vous transportez des charges qui ont tendance à se déplacer facilement (liquide, pierres, sable, etc.).
- Évitez de démarrer, de vous arrêter ou de tourner sur une pente, surtout avec un chargement. Il faut plus longtemps à la machine pour s'arrêter sur une pente que sur une surface horizontale. Si vous devez arrêter la machine, évitez les variations de vitesse soudaines qui pourraient la faire se renverser ou se retourner. Ne freinez pas brutalement quand vous faites marche arrière, car la machine pourrait se retourner.

Sécurité pendant le chargement et le déchargement

- Ne dépassez pas le poids total autorisé en charge de la machine lorsque le plateau est chargé et/ou si vous tractez une remorque ; voir [Caractéristiques techniques \(page 14\)](#).
- Répartissez la charge uniformément sur le plateau pour améliorer la stabilité et la contrôle de la machine.

- Avant de décharger le plateau, vérifiez que la voie est libre derrière la machine.
- Ne déchargez pas le plateau si la machine est garée transversalement sur une pente. La modification de la répartition de la charge peut causer le retournement de la machine.

Utilisation du plateau de chargement

Levage du plateau de chargement à la position de déchargement

⚠ ATTENTION

Le plateau levé peut retomber et blesser toute personne qui travaille dessous.

- **Calez toujours le plateau avec la béquille avant de travailler dessous.**
- **Déchargez le plateau avant de le lever.**

⚠ ATTENTION

Ne conduisez pas la machine en laissant le plateau de chargement levé, car elle pourrait facilement se renverser ou se retourner. La structure du plateau peut être endommagée si vous conduisez la machine avec le plateau levé.

- **Abaissez toujours le plateau de chargement quand vous conduisez la machine.**
- **Abaissez toujours le plateau de chargement après l'avoir déchargé.**

⚠ PRUDENCE

Si une charge est regroupée à l'arrière du plateau, celui-ci peut basculer brusquement lorsque vous ouvrez les verrous et vous blesser ou blesser des personnes à proximité.

- **Centrez bien les charges sur le plateau si possible.**
- **Maintenez le plateau abaissé et assurez-vous que personne n'est appuyé contre ou ne se tient juste derrière lorsque vous ouvrez les verrous.**
- **Déchargez complètement le plateau avant de l'élever pour faire l'entretien de la machine.**

1. Tirez vers vous le levier du côté intérieur gauche du plateau de chargement et levez le plateau (Figure 15).

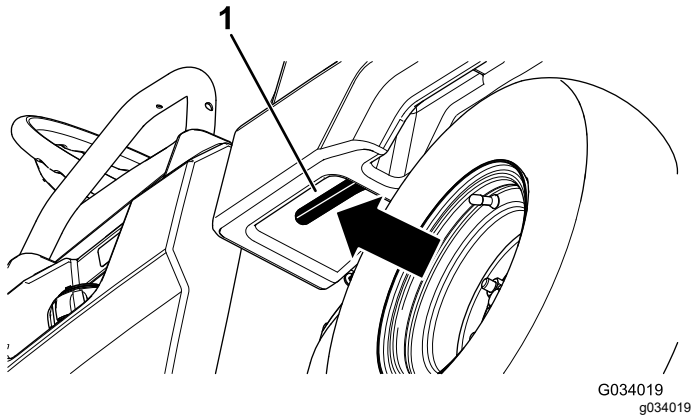


Figure 15

1. Levier du plateau de chargement

2. Engagez la béquille dans le cran de verrouillage pour bloquer le plateau en position déchargement (Figure 16).

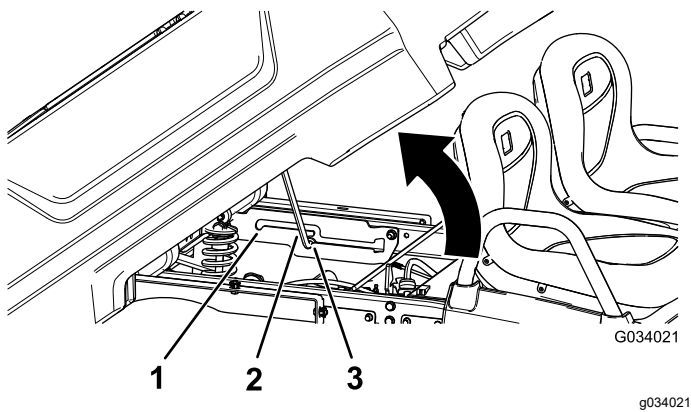


Figure 16

1. Cran de verrouillage pour position d'entretien
2. Béquille
3. Cran de verrouillage pour position de déchargement

Levage du plateau de chargement à la position d'entretien

1. Tirez vers vous le levier du côté intérieur gauche du plateau de chargement et levez le plateau (Figure 15).
2. Engagez la béquille dans le cran de verrouillage pour bloquer le plateau en position d'entretien (Figure 16).

Abaissement du plateau de chargement

⚠ ATTENTION

Le plateau de chargement peut être lourd. Les mains ou autres parties du corps risquent d'être écrasées.

N'approchez pas les mains ni aucune autre partie du corps du plateau de chargement pendant qu'il s'abaisse.

1. Levez légèrement le plateau en soulevant le levier de verrouillage (Figure 15).
2. Tirez la béquille hors de la fente de verrouillage (Figure 16).
3. Abaissez le plateau jusqu'à ce qu'il se verrouille fermement.

Ouverture du hayon

1. Vérifiez que le plateau est abaissé et verrouillé.
2. Utilisez les deux mains pour soulever le hayon en le prenant par le bord supérieur (Figure 17).
3. Abaissez le hayon jusqu'à ce qu'il soit au niveau du fond du plateau de chargement (Figure 17).

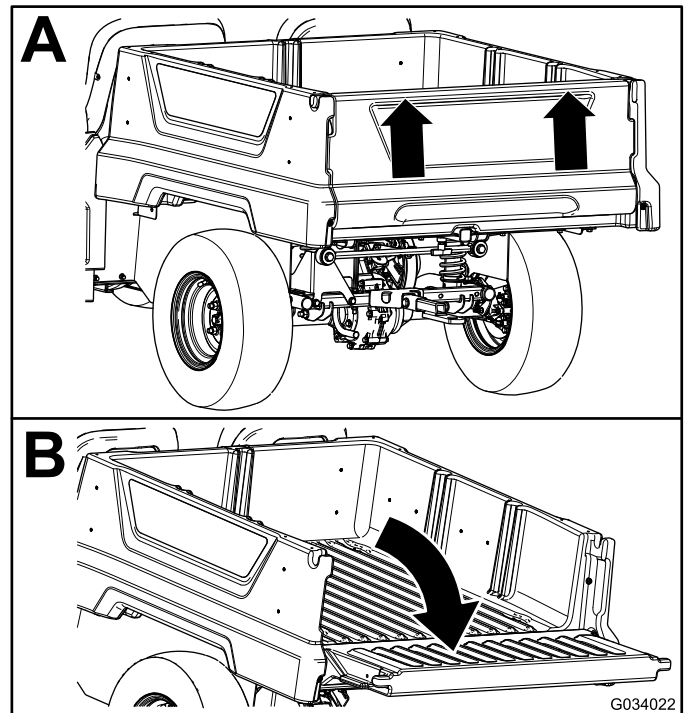


Figure 17

Fermeture du hayon

Après avoir déchargé des matériaux en vrac (sable, pierres pour aménagement paysager ou copeaux de

bois) du plateau, une petite partie peut rester coincée dans la charnière du hayon. Avant de refermer le hayon, effectuez la procédure suivante.

1. Enlevez à la main autant des débris logés dans la charnière que possible.
2. Faites pivoter le hayon à environ 45° (Figure 18).

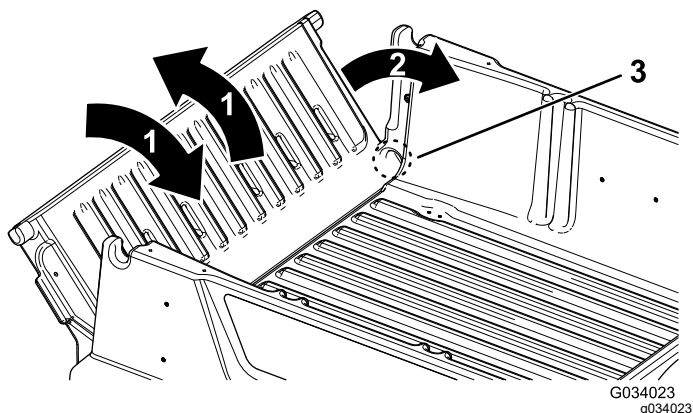


Figure 18

1. Faites pivoter le hayon d'avant en arrière plusieurs fois.
2. Faites pivoter le hayon à environ 45°.
3. Zone d'articulation

3. Faites pivoter le hayon d'avant en arrière en l'agitant légèrement quelques secondes (Figure 18).

Remarque: Cela facilite l'élimination des débris présents dans la charnière.

4. Abaissez le hayon et assurez-vous qu'il ne reste pas de débris autour et dans la charnière.
5. Répétez les opérations 1 à 4 jusqu'à ce qu'il ne reste plus de débris dans la charnière.
6. Faites pivoter le hayon vers le haut et soulevez-le dans les encoches du plateau de chargement.

Utilisation du support d'accessoire de plateau de chargement arrière

Utilisez le support d'accessoire du plateau de chargement arrière pour attacher des accessoires à l'arrière de la machine.

Capacité : 45 kg

1. Desserrez la poignée en « T » en la tournant dans le sens horaire (Figure 19).

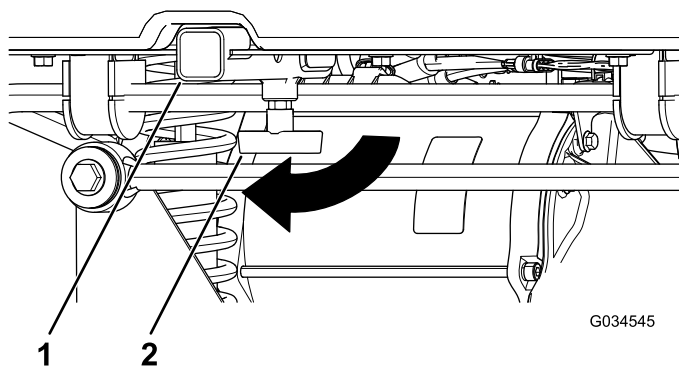


Figure 19

1. Récepteur
2. Poignée en « T »

2. Insérez l'accessoire dans le récepteur jusqu'à ce que les trous soient alignés (Figure 19).
3. Fixez l'accessoire assemblé au tube récepteur à l'aide de l'axe de chape et de la goupille fendue fournis avec l'accessoire.
4. Resserrez la poignée en « T » en la tournant dans le sens antihoraire (Figure 20).

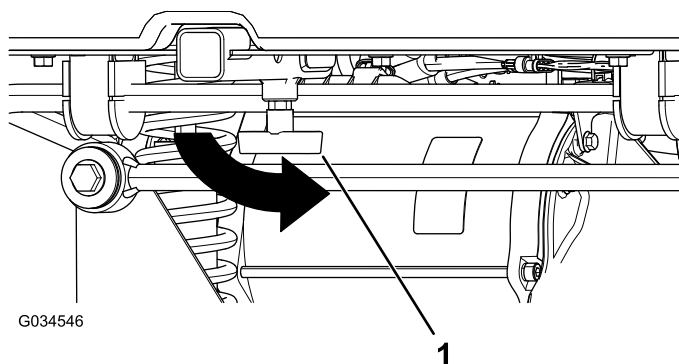


Figure 20

1. Poignée en « T »

Arrêt de la machine

Important: Lorsque vous arrêtez la machine sur un plan incliné, utilisez les freins de service pour arrêter la machine et le frein de stationnement pour l'immobiliser. Le moteur peut surchauffer ou les batteries peuvent se décharger si vous utilisez l'accélérateur pour arrêter la machine sur une pente.

1. Enlevez le pied de la pédale d'accélérateur.
2. Enfoncez lentement la pédale de frein pour serrer les freins de service jusqu'à ce que la machine s'immobilise complètement.

Remarque: La distance d'arrêt peut varier selon la charge et la vitesse de la machine.

Chargement du plateau de chargement

Observez les instructions suivantes pour charger le plateau et utiliser la machine :

- Respectez la capacité de charge nominale de la machine et limitez le poids de la charge transportée sur le plateau comme décrit sous [Caractéristiques techniques \(page 14\)](#) et indiqué sur l'étiquette du poids total autorisé en charge de la machine.

Remarque: La charge nominale spécifiée n'est valable que si la machine est utilisée sur une surface plane.

- Allégez la charge transportée sur le plateau quand vous utilisez la machine sur une pente ou un terrain accidenté.
- Allégez la charge transportée sur le plateau si elle est haute (et que son centre de gravité est élevé), comme un tas de briques, des pièces de bois pour aménagements paysagers ou des sacs d'engrais. Répartissez la charge aussi bas que possible, en vous assurant qu'elle ne réduit pas la visibilité derrière la machine quand celle-ci est en marche.
- Maintenez les chargements au centre du plateau en procédant comme suit :
 - Positionnez la charge uniformément entre les deux côtés du plateau.

Important: Un basculement est plus susceptible de se produire si le chargement est regroupé d'un seul côté du plateau.

- Positionnez le chargement uniformément entre l'avant et l'arrière du plateau.

Important: Une perte de la direction ou le basculement de la machine peut se produire si la charge est placée derrière l'essieu arrière et que la motricité des roues avant est réduite.

- Redoublez de prudence lorsque vous transportez des charges surdimensionnées dans le plateau de chargement, surtout s'il est impossible de centrer le poids de la charge.
- Chaque fois que vous le pouvez, arrimez la charge sur le plateau pour l'empêcher de bouger.
- Lorsque vous transportez du liquide dans un grand réservoir (comme la cuve d'un pulvérisateur), conduisez avec précaution pour monter ou descendre des pentes, quand vous changez subitement de vitesse ou que vous vous arrêtez, ou quand vous passez sur des surfaces accidentées.

Le plateau a une capacité de charge de 0,28 m³. La quantité (le volume) de matériau qu'il est possible de transporter sur le plateau sans dépasser les

charges nominales spécifiées, dépend de la densité du matériau en question.

Les volumes maximum de divers matériaux sont indiqués dans le tableau suivant :

| Matériau | Densité | Capacité de charge maximale du plateau (sur surface horizontale) |
|------------------|-------------------------|--|
| Gravier, sec | 1 522 kg/m ³ | Plein |
| Gravier humide | 1 922 kg/m ³ | 3/4 plein |
| Sable sec | 1 442 kg/m ³ | Plein |
| Sable humide | 1 922 kg/m ³ | 3/4 plein |
| Bois | 721 kg/m ³ | Plein |
| Écorce | <721 kg/m ³ | Plein |
| Terre (compacte) | 1 602 kg/m ³ | 3/4 plein (approx.) |

Après l'utilisation

Consignes de sécurité après l'utilisation

Consignes de sécurité générales

- Laissez refroidir la machine avant de la ranger dans un local fermé.
- Ne rangez pas la machine à proximité d'une flamme nue, d'une source d'étincelles ou d'une veilleuse, telle celle d'un chauffe-eau ou autre appareil.
- Maintenez toutes les pièces de la machine en bon état de marche et toutes les fixations bien serrées.
- Remplacez tous les autocollants usés, endommagés ou manquants.

Transport de la machine

- Procédez avec prudence pour charger la machine sur une remorque ou un camion, ainsi que pour la décharger.
- Utilisez des rampes d'une seule pièce pour charger la machine sur une remorque ou un camion.
- Arrimez solidement la machine.

L'emplacement des points d'arrimage sur la machine est indiqué à la [Figure 21](#) et la [Figure 22](#).

Remarque: Chargez la machine sur la remorque en dirigeant l'avant vers l'avant de la remorque. Si cela s'avère impossible, fixez le capot de la machine au cadre avec une sangle ou déposez-le car il pourrait

s'envoler pendant le transport. Fixez et transportez le capot séparément.

⚠ PRUDENCE

Les sièges mal fixés peuvent tomber de la machine et de la remorque pendant le transport de la machine, et atterrir sur une autre machine ou bloquer la voie.

Déposez les sièges ou assurez-vous qu'ils sont solidement fixés aux accouplements dans la coque du siège.

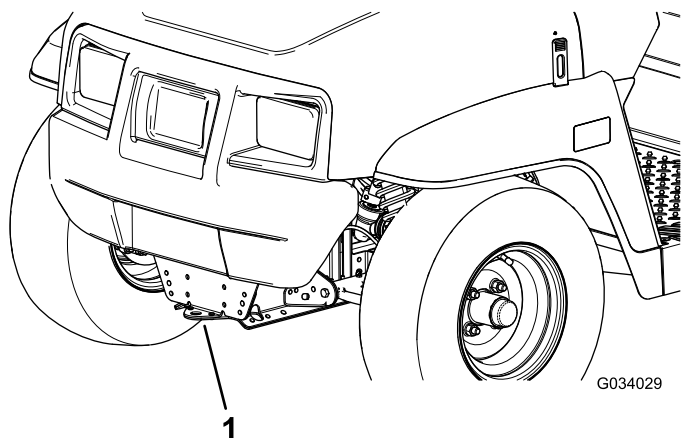


Figure 21

1. Flèche d'attelage et point d'attache (avant de la machine)

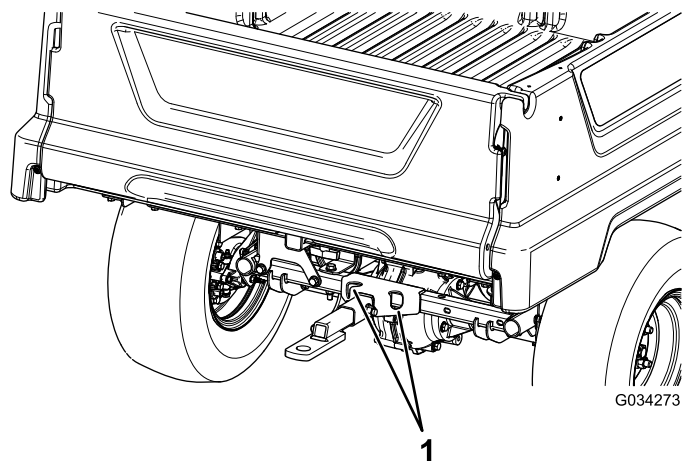


Figure 22

1. Points d'attache arrière

Remorquage de la machine

En cas d'urgence, vous pouvez remorquer la machine sur une courte distance ; toutefois cette procédure ne doit pas être employée de manière habituelle.

⚠ ATTENTION

Le remorquage à des vitesses excessives peut entraîner la perte du contrôle de la direction et provoquer des accidents.

Ne remorquez jamais la machine à plus de 8 km/h.

Le remorquage de la machine nécessite l'intervention de 2 personnes. S'il est nécessaire de déplacer la machine sur une longue distance, faites-la transporter par camion ou chargez-la sur une remorque ; voir [Attelage d'une remorque \(page 23\)](#).

1. Coupez le moteur et enlevez la clé.

Important: Si vous remorquez la machine en laissant la clé à la position MARCHÉ, le système électrique peut être endommagé.

2. Accrochez un câble de remorquage à la flèche d'attelage à l'avant du cadre de la machine ([Figure 21](#)).
3. Desserrez le frein de stationnement.

Attelage d'une remorque

La machine peut tracter des remorques. Des dispositifs d'attelage sont disponibles pour la machine, adressez-vous à votre concessionnaire Toro agréé pour en savoir plus.

Quand vous transportez un chargement ou que vous tractez une remorque, ne surchargez pas la machine ou la remorque. La surcharge de la machine ou de la remorque peut réduire les performances de la machine ou endommager les freins, l'essieu, le moteur, la boîte-pont, la direction, la suspension, la structure de la caisse ou les pneus.

Lorsque vous chargez la remorque, placez toujours 60 % de la charge à l'avant. La flèche d'attelage de la machine est ainsi soumise à environ 10 % du poids brut de la remorque.

Pour assurer un freinage et une motricité corrects, chargez toujours le plateau quand vous tractez une remorque. Ne dépassez pas le poids brut maximum de la remorque ou du véhicule.

Évitez de garer la machine sur une pente si une remorque est attelée. S'il est impossible de faire autrement, serrez le frein de stationnement et calez les roues de la remorque.

Entretien

Remarque: Les côtés gauche et droit de la machine sont déterminés d'après la position d'utilisation normale.

Remarque: Téléchargez le schéma électrique recherché en vous rendant sur www.Toro.com et en cherchant votre machine sous le lien Manuels.

Important: Reportez-vous au manuel du propriétaire du moteur pour toutes procédures d'entretien supplémentaires.

⚠ ATTENTION

Un mauvais entretien de la machine peut entraîner une défaillance prématurée des divers systèmes et vous blesser ou blesser les personnes à proximité.

Maintenez la machine bien entretenue et en bon état de marche, conformément aux instructions du présent manuel.

Programme d'entretien recommandé

| Périodicité d'entretien | Procédure d'entretien |
|--|--|
| Après les 100 premières heures de fonctionnement | <ul style="list-style-type: none">• Rodage d'une machine neuve conformément aux directives. |
| À chaque utilisation ou une fois par jour | <ul style="list-style-type: none">• Contrôle de la pression des pneus.• Chargez les batteries.• Contrôlez le niveau d'eau des batteries.• Contrôlez le niveau de liquide de frein. |
| Toutes les 25 heures | <ul style="list-style-type: none">• Nettoyez les batteries.• Contrôlez le niveau d'eau des batteries et ajoutez de l'eau distillée ou déminéralisée au besoin. |
| Toutes les 100 heures | <ul style="list-style-type: none">• Graissez les roulements et les bagues.• Vérifiez l'état des pneus et des jantes.• Serrez les écrous de roues.• Vérifiez si des composants de la direction et la suspension sont desserrés ou endommagés.• Contrôlez le carrossage et pincement des roues avant.• Contrôlez le niveau de liquide de la boîte-pont.• Recherchez d'éventuelles fuites de la boîte-pont.• Contrôlez les freins. |
| Toutes les 300 heures | <ul style="list-style-type: none">• Graissez les roulements des roues avant. |
| Toutes les 400 heures | <ul style="list-style-type: none">• Remplacez les plaquettes de frein de service et de frein de stationnement. |
| Toutes les 800 heures | <ul style="list-style-type: none">• Vidangez le liquide de la boîte-pont. |
| Toutes les 1000 heures | <ul style="list-style-type: none">• Vidangez le liquide de frein. |

Liste de contrôle pour l'entretien journalier

Copiez cette page pour pouvoir vous en servir régulièrement.

| Entretiens à effectuer | Pour la semaine du : | | | | | | |
|--|----------------------|-------|----------|-------|----------|--------|----------|
| | Lundi | Mardi | Mercredi | Jeudi | Vendredi | Samedi | Dimanche |
| Vérifiez le fonctionnement du frein et du frein de stationnement. | | | | | | | |
| Vérifiez le fonctionnement de l'inverseur de marche/du point mort. | | | | | | | |
| Contrôlez le niveau d'eau des batteries. | | | | | | | |
| Contrôlez le niveau de liquide de frein. | | | | | | | |
| Vérifiez les bruits de fonctionnement anormaux. | | | | | | | |
| Contrôlez la pression des pneus. | | | | | | | |
| Recherchez d'éventuelles fuites de liquides. | | | | | | | |
| Vérifiez le fonctionnement des instruments. | | | | | | | |
| Vérifiez le fonctionnement de l'accélérateur. | | | | | | | |
| Lubrifiez tous les graisseurs. | | | | | | | |
| Retouchez les peintures endommagées. | | | | | | | |

Entretien de la machine dans des conditions d'utilisation spéciales

Important: Dans les conditions indiquées ci-dessous, doublez la fréquence des entretiens :

- Utilisation dans le désert
- Utilisation par temps froid (au-dessous de 10 °C)
- Attelage d'une remorque
- Utilisation fréquente dans une atmosphère poussiéreuse
- Travaux de construction
- Après une utilisation prolongée dans la boue, le sable, l'eau ou autres environnements sales, faites vérifier et nettoyer vos freins le plus rapidement possible. Cela permet d'éliminer les particules abrasives susceptibles de causer une usure excessive.

Procédures avant l'entretien

⚠ ATTENTION

Levez le plateau de chargement avant d'effectuer un entretien. Le plateau levé peut retomber et blesser toute personne qui se trouve dessous.

- **Calez toujours le plateau avec la béquille avant de travailler dessous.**
- **Déchargez le plateau avant de travailler dessous.**

Consignes de sécurité pendant l'entretien

- Ne confiez pas l'entretien de la machine à des personnes non qualifiées.
- Avant tout entretien ou réglage, garez la machine sur une surface plane et horizontale, serrez le frein de stationnement, coupez le moteur et enlevez la clé pour éviter tout risque de démarrage accidentel.
- Déchargez le plateau avant de travailler dessous.
- Caliez toujours le plateau avec la béquille avant de travailler dessous.
- Utilisez des chandelles pour soutenir la machine ou ses composants au besoin.
- Ne travaillez pas sous le plateau levé sans mettre la béquille de sécurité en place.
- Vérifiez le serrage de tous les raccords hydrauliques, ainsi que l'état de toutes les conduites et tous les flexibles hydrauliques avant de mettre le système sous pression.
- Avant de procéder à des branchements ou des réparations sur le circuit hydraulique, arrêtez le moteur, actionnez la soupape de décharge de levage à descente et/ou abaissez le plateau de chargement et les accessoires pour dépressuriser complètement le circuit. Placez le levier de commande hydraulique à distance en position de flottement. Si le plateau doit rester levé, bloquez-le en position avec la béquille de sécurité.
- Libérez la pression emmagasinée dans les composants avec précaution.
- Vérifiez l'état de la machine dans son ensemble et maintenez tous les écrous, boulons et vis serrés au couple prescrit.
- Pour réduire les risques d'incendie, débarrassez le moteur de tout excès de graisse, débris d'herbe, feuilles et saletés.

- Si possible, n'effectuez aucun entretien quand le moteur est en marche. Ne vous approchez pas des pièces mobiles.
- Si le moteur doit tourner pour effectuer un réglage, n'approchez pas les mains, les pieds ou autres parties du corps, ni les vêtements, du moteur et des pièces mobiles. Ne laissez personne s'approcher de la machine.
- Vérifiez fréquemment le fonctionnement du frein de stationnement. Effectuez les réglages et l'entretien éventuellement requis.
- Maintenez toutes les pièces en bon état de marche et toutes les fixations bien serrées. Remplacez tous les autocollants usés ou endommagés.
- Ne cherchez jamais à modifier la fonction prévue d'un dispositif de sécurité ni à réduire la protection qu'il assure. Vérifiez régulièrement qu'il fonctionne correctement.
- Si la machine nécessite une réparation importante ou si vous avez besoin de renseignements, faites appel à un concessionnaire Toro agréé.
- Toute modification de la machine susceptible d'en altérer le fonctionnement, les performances, la durabilité ou l'utilisation peut entraîner des blessures parfois mortelles. Une telle utilisation pourrait aussi annuler la garantie produit de The Toro® Company.

Préparation de la machine à l'entretien

1. Garez la machine sur une surface plane et horizontale.
2. Serrez le frein de stationnement.
3. Coupez le moteur et enlevez la clé.
4. Videz et levez le plateau de chargement ; voir [Utilisation du plateau de chargement \(page 19\)](#).

Levage de la machine

⚠ DANGER

La machine soutenue par un cric peut être instable. La machine pourrait glisser du cric et blesser la personne qui se trouve dessous.

- Ne mettez pas le moteur en marche lorsque la machine est soutenue par un cric.
- Retirez toujours la clé du commutateur d'allumage avant de descendre de la machine.
- Calez les roues lorsque la machine est soutenue par du matériel de levage.
- Soutenez la machine avec des chandelles après l'avoir levée.

Important: Si le moteur de la machine doit tourner à des fins d'entretien et/ou de diagnostic, placez des chandelles sous l'essieu arrière afin de soulever les roues arrière à 25 mm au-dessus du sol.

- Le point de levage avant de la machine est situé à l'avant du cadre, derrière la flèche d'attelage (Figure 23).

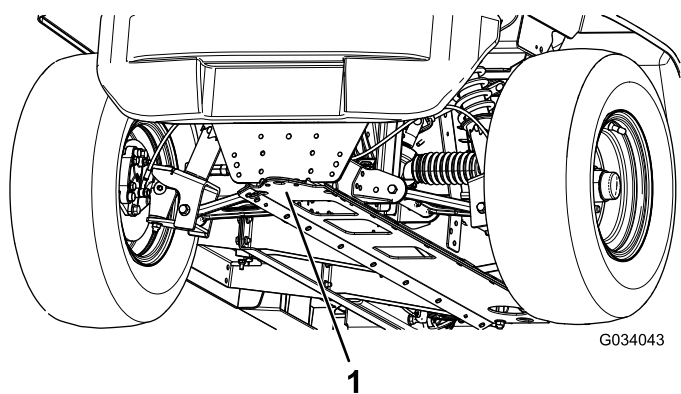


Figure 23

1. Point de levage avant

- Le point de levage arrière est situé sous les tubes d'essieu (Figure 24).

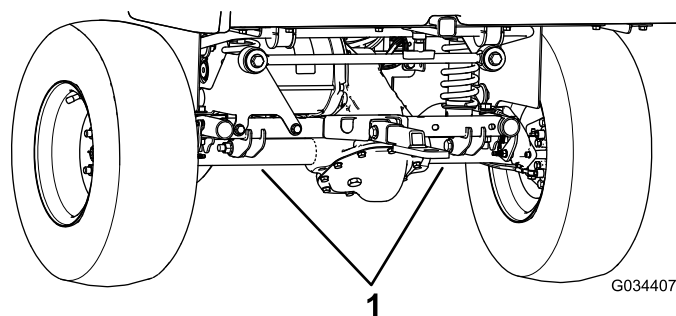


Figure 24

1. Points de levage arrière

Accéder au capot

Ouverture du capot

1. Soulevez la poignée des loquets en caoutchouc de chaque côté du capot (Figure 25).

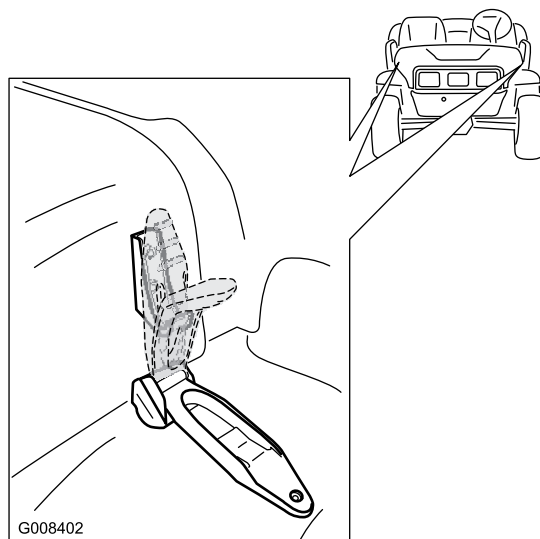


Figure 25

2. Ouvrez le capot.

Fermeture du capot

1. Baissez doucement le capot.
2. Fixez le capot en alignant les loquets en caoutchouc sur les ancrages de verrouillage de chaque côté du capot (Figure 25).

Levage et abaissement de l'ensemble sièges

Pour relever l'ensemble sièges, basculez-le vers l'avant jusqu'à ce qu'il repose sur le volant (Figure 26).

Pour abaisser l'ensemble sièges, basculez-le vers l'arrière jusqu'à ce qu'il retrouve sa position initiale (Figure 26).

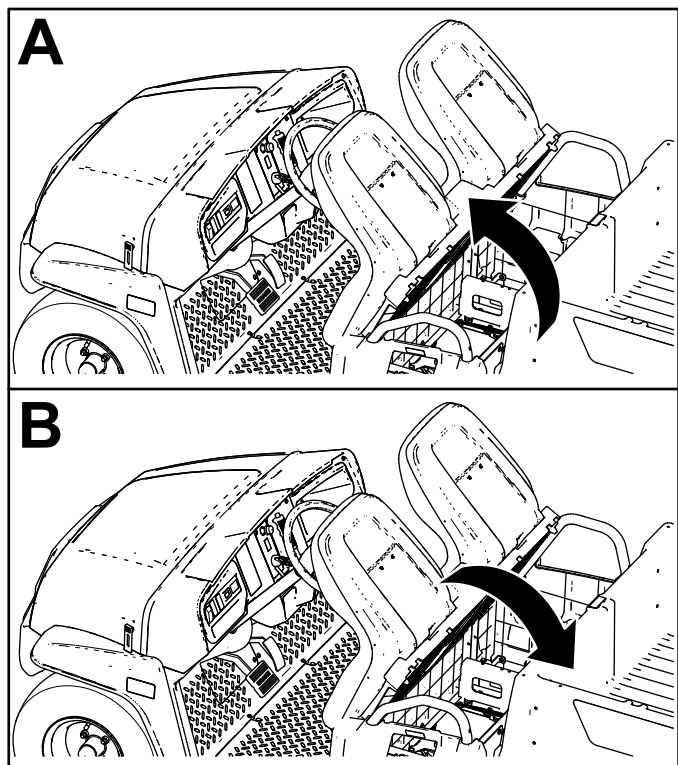


Figure 26

g190066

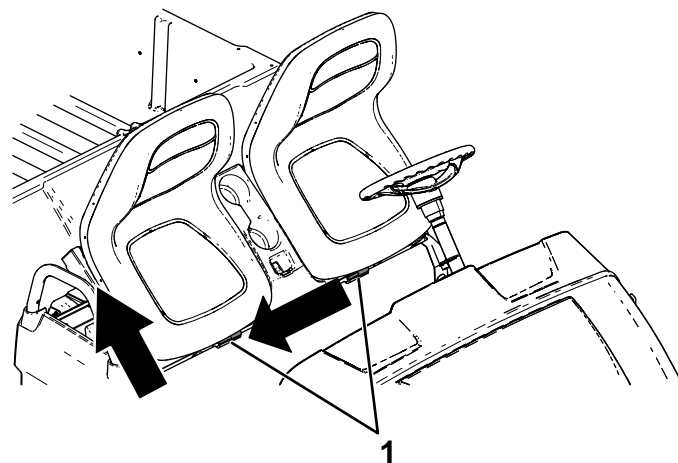


Figure 27

g190187

1. Goupilles

Montage de l'ensemble sièges

Faites coulisser l'ensemble sièges sur les goupilles, et abaissez-le (Figure 28).

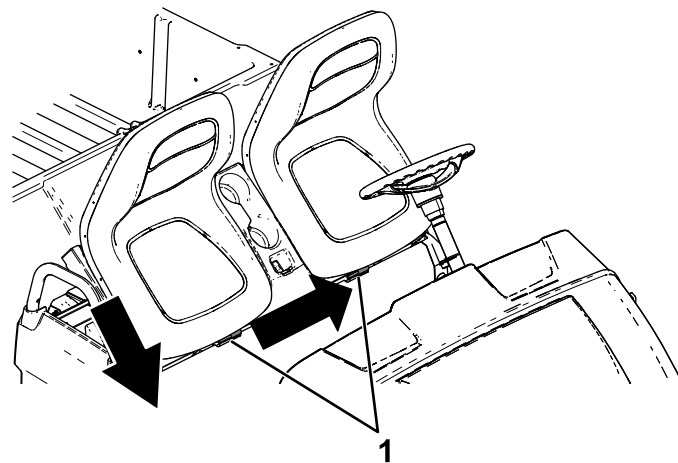


Figure 28

g190186

1. Goupilles

Dépose de l'ensemble sièges

1. Poussez l'ensemble sièges en avant, en position relevée (Figure 26).
2. Faites coulisser l'ensemble sièges sur le côté pour le dégager des goupilles, et soulevez-le (Figure 27).

Lubrification

Graissage de la machine

Périodicité des entretiens: Toutes les 100 heures/Une fois par an (la première échéance prévalant)—Graissez les roulements et les bagues. Graissez la machine plus fréquemment si vous l'utilisez de manière intensive.

Type de graisse : graisse au lithium n° 2

1. Essuyez les graisseurs avec un chiffon pour éviter que des impuretés ne pénètrent dans le roulement ou la bague.
2. Avec une pompe à graisse, injectez 1 ou 2 jets de graisse dans les graisseurs de la machine.
3. Essuyez l'excès de graisse sur la machine.

Les graisseurs sont situés à l'extrémité intérieure des bras de suspension, sur la rotule de biellette et à l'extrémité extérieure des bras de suspension (Figure 29 et Figure 30).

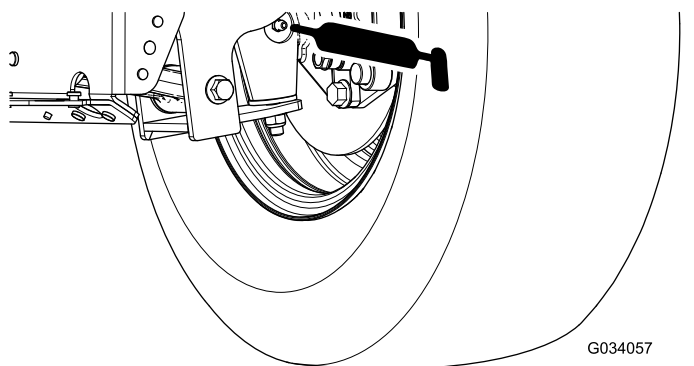


Figure 29

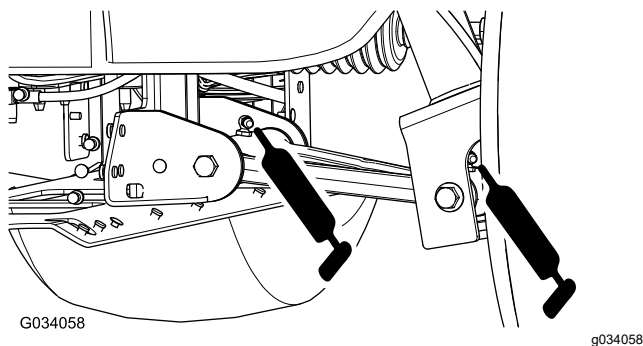


Figure 30

Graissage des roulements des roues avant

Périodicité des entretiens: Toutes les 300 heures

Graisse spécifiée : Mobilgrease XHP™-222

Dépose du moyeu et du rotor

1. Soulevez l'avant de la machine sur des chandelles.
2. Retirez les 4 écrous de roue qui fixent la roue au moyeu (Figure 31).

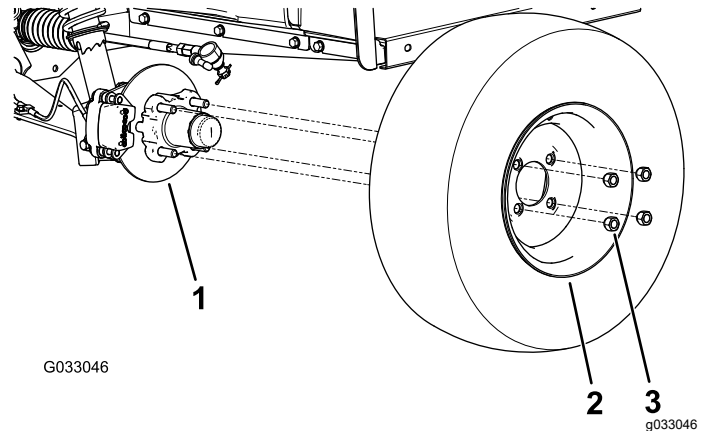


Figure 31

1. Moyeu
2. Roue
3. Écrou de roue

3. Retirez les boulons à embase ($\frac{3}{8}$ " x $\frac{3}{4}$ ") qui fixent le support du frein à la fusée et séparez le frein de la fusée (Figure 32).

Remarque: Soutenez le frein avant de passer à l'opération suivante.

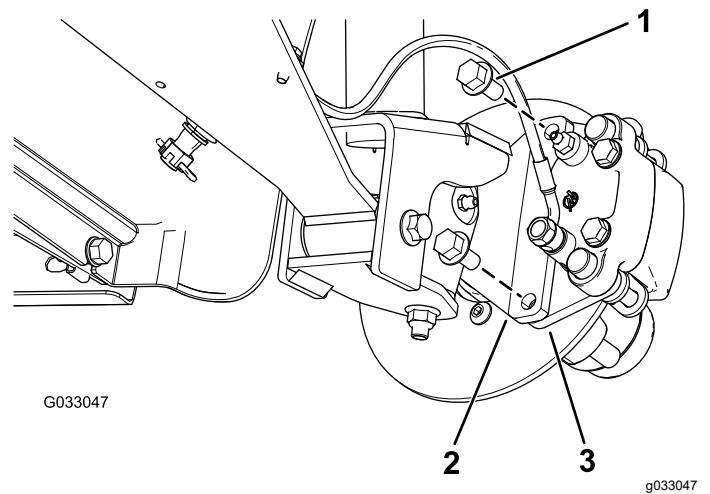


Figure 32

1. Boulons à embase ($\frac{3}{8}$ " x $\frac{3}{4}$ ")
2. Fusée
3. Support d'étrier (frein)

4. Retirez le couvre-moyeu du moyeu (Figure 33).

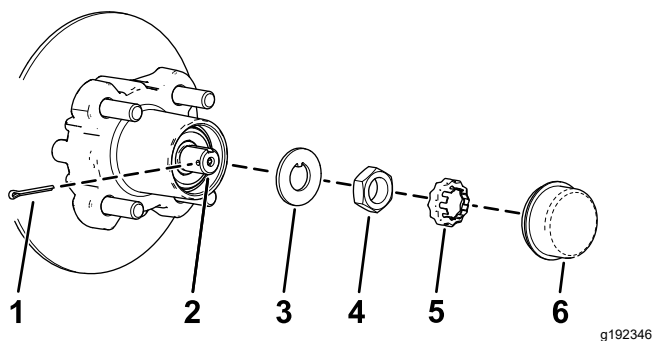


Figure 33

- | | |
|-------------------------------|-------------------|
| 1. Goupille fendue | 4. Écrou de fusée |
| 2. Fusée | 5. Frein d'écrou |
| 3. Rondelle-frein à languette | 6. Couvre-moyeu |

- Retirez la goupille fendue et le frein d'écrou de la fusée et de son écrou (Figure 33).
- Enlevez l'écrou de la fusée, et séparez l'ensemble moyeu et rotor de la fusée (Figure 33 et Figure 34).

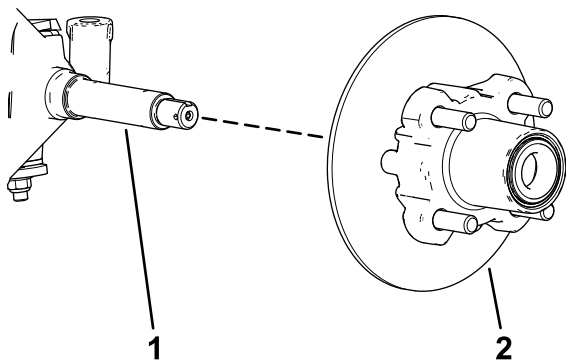


Figure 34

- | | |
|----------|----------------------------|
| 1. Fusée | 2. Ensemble moyeu et rotor |
|----------|----------------------------|

- Essuyez la fusée avec un chiffon propre.
- Répétez les opérations 1 à 7 pour le moyeu et le rotor de l'autre côté de la machine.

Graissage des roulements de roues

- Déposez le roulement extérieur et la bague de roulement du moyeu (Figure 35).

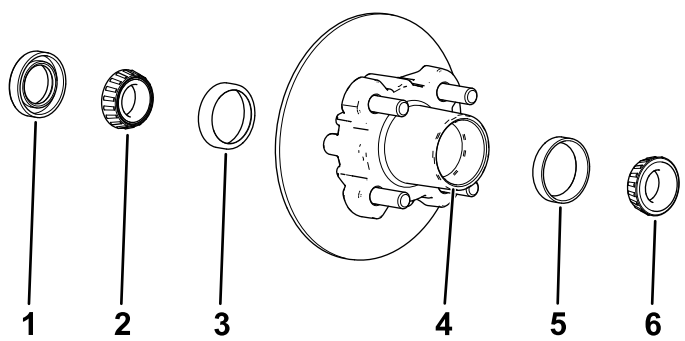


Figure 35

- | | |
|---------------------------------|---------------------------------|
| 1. Joint | 4. Cavité de roulement (moyeu) |
| 2. Roulement intérieur | 5. Bague de roulement extérieur |
| 3. Bague de roulement intérieur | 6. Roulement extérieur |

- Déposez le joint et le roulement intérieur du moyeu (Figure 35).
- Essuyez le joint et vérifiez s'il est usé ou endommagé.

Remarque: N'utilisez pas de solvants ou de carburant pour nettoyer le joint. Remplacez le joint s'il est usé ou endommagé.

- Nettoyez les roulements et leurs bagues, et vérifiez si ces pièces sont usées ou endommagées.

Remarque: Remplacez toutes les pièces usées ou endommagées. Vérifiez que les roulements et les bagues sont propres et secs.

- Éliminez la graisse, la saleté et les débris déposés à l'intérieur de la cavité du moyeu (Figure 35).
- Garnissez les roulements avec la graisse spécifiée.
- Remplissez la cavité du moyeu de 50 à 80 % environ avec la graisse spécifiée (Figure 35).
- Assemblez le roulement intérieur sur la bague sur le côté intérieur du moyeu et montez le joint (Figure 35).
- Répétez les opérations 1 à 8 pour les roulements de l'autre moyeu.

Repose du moyeu et du rotor

- Appliquez une fine couche de la graisse spécifiée sur la fusée (Figure 36).

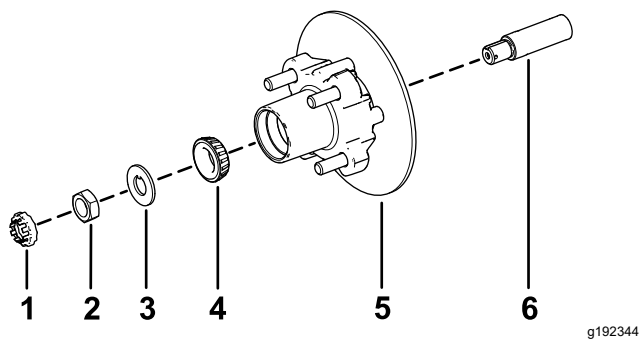


Figure 36

g192344

- | | |
|-------------------------------|--|
| 1. Frein d'écrou | 4. Roulement extérieur |
| 2. Écrou de fusée | 5. Moyeu, rotor, roulement intérieur, bague et joint |
| 3. Rondelle-frein à languette | 6. Fusée |

2. Montez le moyeu et le rotor sur la fusée en plaçant le rotor à l'intérieur (Figure 36).
3. Montez le roulement extérieur sur la fusée et poussez le roulement contre la bague (Figure 36).
4. Montez la rondelle-frein à languette sur la fusée (Figure 36).
5. Vissez l'écrou de fusée sur la fusée et serrez l'écrou à 15 N·m tout en tournant le moyeu pour bien asseoir le roulement (Figure 36).
6. Serrez l'écrou de fusée jusqu'à ce que le moyeu tourne librement.
7. Serrez l'écrou de fusée à un couple de 1,70 à 2,26 N·m.
8. Placez le frein d'écrou sur l'écrou et vérifiez que la fente du frein d'écrou et le trou dans la fusée sont alignés et permettent d'insérer la goupille fendue (Figure 37).

Remarque: Si la fente dans le frein d'écrou et le trou dans la fusée ne sont pas alignés, alignez-les en serrant l'écrou de fusée à un couple maximum de 2,26 N·m.

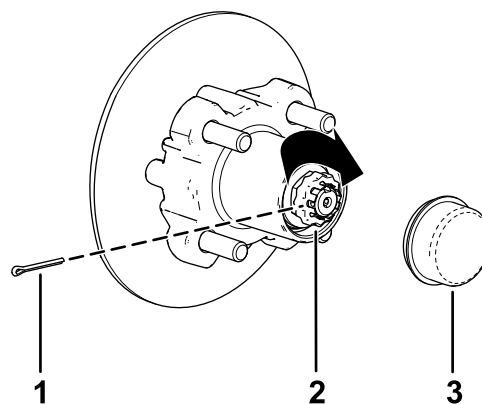


Figure 37

g192345

- | | |
|--------------------|-----------------|
| 1. Goupille fendue | 3. Couvre-moyeu |
| 2. Frein d'écrou | |

9. Insérez la goupille fendue et repliez chaque jambe autour du frein d'écrou (Figure 37).
10. Reposez le couvre-moyeu sur le moyeu (Figure 37).
11. Répétez les opérations 1 à 10 pour le moyeu et le rotor de l'autre côté de la machine.

Montage des freins et des roues

1. Nettoyez les 2 boulons à embase ($\frac{3}{8}$ " x $\frac{3}{4}$ ") et enduisez les filets d'une couche de composé antigrippant.
2. Alignez les plaquettes de frein de chaque côté du rotor (Figure 32) et alignez également les trous dans le support d'étrier et ceux de la fixation du frein sur le porte-fusée (Figure 36).
3. Fixez le support d'étrier au porte-fusée (Figure 32) à l'aide de 2 boulons à embase ($\frac{3}{8}$ " x $\frac{3}{4}$ ").
Serrez les 2 boulons à embase à un couple de 47 à 54 N·m.
4. Alignez les trous dans la roue et les goujons du moyeu puis montez la roue sur le moyeu en plaçant la valve à l'extérieur (Figure 31).

Remarque: Vérifiez que la surface de montage de la roue affleure le moyeu.

5. Fixez la roue au moyeu avec les écrous de roue (Figure 31).
Serrez les écrous de roues à un couple de 108 à 122 N·m.
6. Répétez les opérations 1 à 5 pour le frein et la roue de l'autre côté de la machine.

Entretien du système électrique

Consignes de sécurité relatives au système électrique

ATTENTION

CALIFORNIE

Proposition 65 - Avertissement

Les bornes, les cosses de la batterie et les accessoires connexes contiennent du plomb et des composés de plomb.

L'état de Californie considère ces substances chimiques comme étant à l'origine de cancers et de troubles de la reproduction. Lavez-vous les mains après avoir manipulé la batterie.

- Débranchez la batterie avant de réparer la machine. Débranchez toujours la borne négative avant la borne positive. Rebranchez toujours la borne positive avant la borne négative.
- Chargez la batterie dans un endroit dégagé et bien aéré, à l'écart des flammes ou sources d'étincelles. Débranchez le chargeur avant de brancher ou de débrancher la batterie. Portez des vêtements de protection et utilisez des outils isolés.

Consignes de sécurité relatives à la batterie

- Pour réduire les risques d'incendie, débarrassez les batteries et le moteur de tout excès de graisse, débris d'herbe, feuilles et saletés.
- Enlevez bijoux et montres avant d'effectuer l'entretien des batteries.
- Ne chargez pas les batteries pendant l'entretien de la machine
- Débranchez toujours tous les câbles de la batterie avant d'effectuer l'entretien des composants électriques ; voir [Débranchement des batteries \(page 36\)](#).

Remarque: Le débranchement de tous les câbles de la batterie coupe l'alimentation du système électrique.

- L'électrolyte contient de l'acide sulfurique qui produit de l'hydrogène, un gaz explosif dans certaines conditions. L'acide sulfurique peut

brûler la peau et endommager les vêtements ; sous sa forme gazeuse, il peut être nocif pour les poumons.

- L'entretien de la machine, son remisage et la charge de la batterie doivent s'effectuer dans un endroit bien aéré.
 - Gardez les batteries éloignées des flammes nues et des sources d'étincelles.
 - Ne fumez pas à côté des batteries.
 - Ne vérifiez pas le niveau ou les fuites d'électrolyte à l'aide d'une flamme nue.
 - Protégez-vous les yeux, les mains et le visage.
 - Ne vous penchez jamais au-dessus des batteries.
 - Évitez de respirer les vapeurs d'électrolyte.
 - Faites le plein d'électrolyte à proximité d'une arrivée d'eau propre, de manière à pouvoir rincer abondamment la peau en cas d'accident.
 - Si de l'électrolyte rejailit sur la peau ou dans les yeux, rincez la zone affectée pendant 20 minutes à l'eau propre. Retirez les vêtements contaminés. Consultez immédiatement un médecin.
 - Tenez les enfants et les animaux domestiques à l'écart des batteries et de l'électrolyte.
- L'électrolyte est toxique.
 - Ne buvez pas l'électrolyte.
 - Si une personne avale de l'électrolyte, faites-lui boire immédiatement, si possible, de grandes quantités d'eau pour diluer l'électrolyte.
 - N'essayez pas de faire vomir la personne.
 - Contactez un centre anti-poison et consultez immédiatement un médecin.
 - Sauf à l'occasion du remplissage, les bouchons d'aération doivent être en place et bien serrés sur les batteries. N'utilisez pas la machine si l'un des bouchons d'aération manque ou est endommagé.
 - Lors du retrait ou de la mise en place des batteries, les bornes ne doivent toucher aucune partie métallique de la machine.
 - Évitez de créer des courts-circuits entre les bornes de la batterie et les parties métalliques de la machine avec des outils en métal.
 - Ne vérifiez pas l'état de charge des batteries en plaçant un objet métallique en travers des bornes. Vous provoqueriez des étincelles susceptibles de causer une explosion.
 - Laissez toujours les dispositifs de retenue en place pour protéger et immobiliser les batteries.
 - Veillez à lire et comprendre les instructions de charge avant de mettre les batteries en charge ;

voir [Charge des batteries \(page 33\)](#). De plus, prenez toujours les précautions suivantes pour charger les batteries :

- Tournez la clé sur ARRÊT avant de connecter le chargeur à la source d'alimentation.
- Utilisez uniquement le chargeur de batteries fourni avec la machine pour charger les batteries.
- Ne chargez pas les batteries si elles sont endommagées ou gelées.
- Débranchez toujours le cordon d'alimentation du secteur avant de le débrancher du connecteur de charge de la machine pour éviter de provoquer des étincelles.
- Si une batterie en charge commence à chauffer, à produire du gaz en grande quantité ou à rejeter de l'électrolyte, débranchez immédiatement le cordon d'alimentation du chargeur du secteur. Faites réviser la machine par un concessionnaire Toro agréé avant de l'utiliser à nouveau.

Entretien des batteries

Relevez l'ensemble sièges et levez le plateau de chargement avant de faire l'entretien des batteries ; voir [Levage et abaissement de l'ensemble sièges \(page 27\)](#) et [Levage du plateau de chargement à la position de déchargement \(page 19\)](#).

⚠ ATTENTION

Les bornes de la batterie ou les outils en métal peuvent causer des courts-circuits au contact des pièces métalliques et produire des étincelles. Les étincelles risquent de provoquer l'explosion des gaz de la batterie et de vous blesser.

- Lors du retrait ou de la mise en place de la batterie, les bornes ne doivent toucher aucune partie métallique de la machine.
- Évitez de créer des courts-circuits entre les bornes de la batterie et les parties métalliques de la machine avec des outils en métal.
- Utilisez des outils isolés pour effectuer l'entretien des batteries.
- Laissez toujours les dispositifs de retenue en place pour protéger et immobiliser les batteries.

⚠ DANGER

Ne touchez pas les composants électriques ou les contacts du moteur.

Le fait de toucher ces composants ou contacts peut vous blesser gravement ou blesser des personnes à proximité.

Nettoyage des batteries

Périodicité des entretiens: Toutes les 25 heures

1. Vérifiez que tous les bouchons sont bien serrés.
 2. Nettoyez les batteries avec une serviette en papier.
 3. Si les bornes de la batterie sont corrodées, nettoyez-les avec un mélange constitué de 4 volumes d'eau pour 1 volume de bicarbonate de soude. Nettoyez aussi les bornes et les colliers de câble avec un produit nettoyant spécial.
- Remarque:** Le métal des bornes et colliers doit être brillant.
4. Appliquez une fine couche de produit de protection pour batteries Toro.

Charge des batteries

Périodicité des entretiens: À chaque utilisation ou une fois par jour

Le chargeur de cette machine est situé à l'intérieur de la machine sous le siège de l'utilisateur. Pour prolonger la vie des batteries, chargez-les chaque fois que vous remisez la machine. Selon le degré de décharge des batteries et leur température ambiante, il leur faudra jusqu'à 16 heures pour être rechargées au maximum.

Remarque: Le temps de charge normal est d'environ 8 à 10 heures.

Important: Les batteries au plomb ne développent pas une mémoire de charge ; il est donc inutile de les décharger complètement avant de les recharger. *Les batteries peuvent être endommagées si elles sont complètement déchargées.* Chargez les batteries chaque fois que la machine ne sert pas.

⚠ ATTENTION

La batterie en charge produit des gaz susceptibles d'exploser.

Ne fumez jamais et gardez les batteries éloignées des flammes et sources d'étincelles.

1. Placez la machine dans un lieu bien aéré près d'une prise électrique appropriée.
2. Contrôlez le niveau d'électrolyte et nettoyez les batteries.

Remarque: Avant de charger les batteries au maximum, remplissez-les d'eau distillée ou déminéralisée ; voir [Ajout d'eau distillée ou déminéralisée dans les batteries \(page 35\)](#).

Important: Charge les batteries au maximum avant d'ajouter de l'eau dans les batteries. L'électrolyte augmente de volume pendant la charge. Pour cette raison, si vous remplissez une batterie dont le niveau d'électrolyte est bas avant de la charger au maximum, l'électrolyte peut déborder et fuir par l'évent.

3. Branchez un cordon de chargeur de **calibre 16 (ou de plus gros diamètre), de 2,5 m ou plus court** à la prise de charge de la machine ([Figure 38](#)).

Remarque: Vérifiez toujours que la tension réglée pour le chargeur correspond à la tension de la prise d'alimentation utilisée.

Remarque: Lorsque la température ambiante est élevée, déposez l'ensemble sièges pour optimiser le temps de charge ; voir [Dépose de l'ensemble sièges \(page 28\)](#). Si le chargeur de batterie est trop chaud, la charge peut ne pas s'effectuer correctement. À basses températures, la charge des batteries peut demander plus de temps.

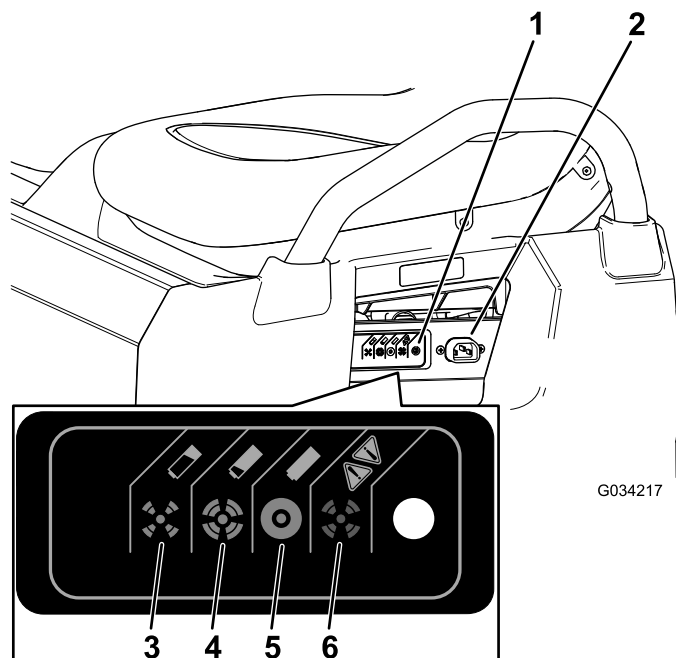


Figure 38

- | | |
|------------------------------------|--|
| 1. Voyant d'état du chargeur | 4. La batterie est presque chargée |
| 2. Prise de charge | 5. La batterie est chargée |
| 3. La batterie est presque à plat. | 6. Anomalie de chargeur ; consultez le manuel du chargeur pour connaître les codes d'anomalie. |

4. Branchez le cordon du chargeur dans la prise d'alimentation.

Remarque: Le voyant vert du chargeur clignote pendant la charge des batteries. Lorsque les batteries sont chargées au maximum, le voyant vert cesse de clignoter et reste allumé.

5. Débranchez le cordon de la prise secteur.
6. Débranchez le chargeur de la machine.

Reportez-vous au tableau suivant et à la [Figure 38](#) pour connaître la signification des différentes couleurs du voyant d'état du chargeur.

Tableau du voyant d'état du chargeur

| Couleur du voyant d'état du chargeur | Continu/clignotant | Signification |
|--------------------------------------|--------------------|---|
| Vert | Continu | Charge terminée |
| Vert | Clignotant | Clignotement bref – moins de 80 % de charge Long clignotement – plus de 80 % de charge |

Tableau du voyant d'état du chargeur (cont'd.)

| | | |
|--------|------------|---|
| Orange | Clignotant | Mode puissance réduite – tension CA faible ou température interne élevée du chargeur ; chargez immédiatement |
| Rouge | Clignotant | Erreur de chargeur – réinitialiser l'alimentation du chargeur Si l'erreur persiste, reportez-vous aux codes de clignotement dans le manuel du chargeur |

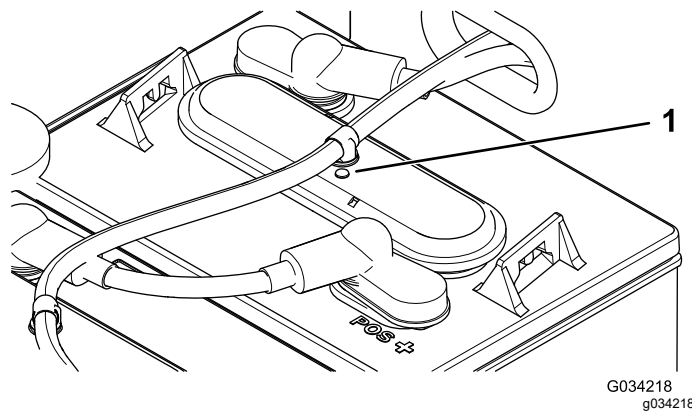


Figure 39

1. Pastille de batterie

4. Si les pastilles sont blanches, vous devez ajouter de l'eau distillée ou déminéralisée dans les batteries ; voir [Ajout d'eau distillée ou déminéralisée dans les batteries](#) (page 35).

Contrôle du niveau d'eau des batteries

Périodicité des entretiens: À chaque utilisation ou une fois par jour

1. Garez la machine sur une surface plane et horizontale, serrez le frein de stationnement, coupez le moteur, enlevez la clé et levez le plateau de chargement ; voir [Levage du plateau de chargement à la position de déchargement](#) (page 19).
2. Relevez l'ensemble sièges pour accéder aux batteries ; voir [Levage et abaissement de l'ensemble sièges](#) (page 27).
3. Sur chaque batterie, vérifiez si la pastille est noire ou blanche ([Figure 39](#)).

Remarque: Une pastille noire indique que la batterie est pleine d'eau. Une pastille blanche indique que le niveau d'eau est insuffisant dans la batterie.

Ajout d'eau distillée ou déminéralisée dans les batteries

Périodicité des entretiens: Toutes les 25 heures/Toutes les 2 semaines (la première échéance prévalant)

Important: Charge les batteries au maximum avant d'ajouter de l'eau dans les batteries. L'électrolyte augmente de volume pendant la charge. Pour cette raison, si vous remplissez une batterie dont le niveau d'électrolyte est bas avant de la charger au maximum, l'électrolyte peut déborder et fuir par l'évent.

Important: Utilisez seulement de l'eau distillée ou déminéralisée propre pour remplir les batteries. L'utilisation d'eau du robinet peut endommager les batteries ou réduire leur vie utile.

1. Garez la machine sur une surface plane et horizontale, serrez le frein de stationnement, coupez le moteur, enlevez la clé et levez le plateau de chargement ; voir [Levage du plateau de chargement à la position de déchargement](#) (page 19).
2. Chargez les batteries au maximum ; voir [Charge des batteries](#) (page 33).
3. Relevez l'ensemble sièges pour accéder aux batteries ; voir [Levage et abaissement de l'ensemble sièges](#) (page 27).
4. Branchez la pompe à eau manuelle Toro à l'orifice de remplissage d'eau ([Figure 40](#)).

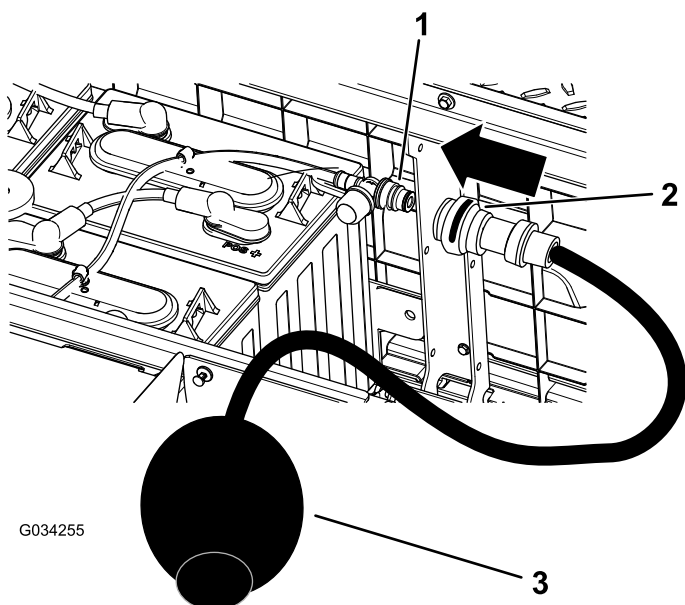


Figure 40

1. Orifice de remplissage
2. Raccord de pompe manuelle
3. Pompe à eau manuelle d'eau

5. Pompez de l'eau dans les batteries jusqu'à ce que les pastilles deviennent noires au sommet des batteries, ce qui indique qu'elles sont remplies d'eau.

Important: Ne remplissez pas la batterie excessivement. L'électrolyte débordera sur d'autres parties de la machine ce qui causera une grave corrosion et de gros dommages. En outre, cela peut réduire la vie de la batterie.

Remplacement des batteries

Lorsque la machine commence à perdre de l'autonomie ou lorsque la durée du cycle de décharge ou de charge est réduite de manière significative, les batteries sont probablement trop vieilles et ne peuvent plus garder la charge aussi longtemps. Rendez-vous chez un concessionnaire-réparateur agréé et demandez-lui de tester les batteries pour déterminer si elles doivent être remplacées. Le concessionnaire pourra se charger du remplacement si vous le souhaitez. Si vous préférez remplacer vous-même les batteries, procédez comme suit :

Débranchement des batteries

1. Élevez le plateau de chargement, tournez la clé à la position ARRÊT et enlevez la clé.
2. Débranchez le câble négatif principal (noir) de la batterie qui relie la rangée de batteries au point de masse de la machine (Figure 41).

Remarque: Les câbles principaux de batterie sont longs comparés aux câbles d'interconnexion de batterie.

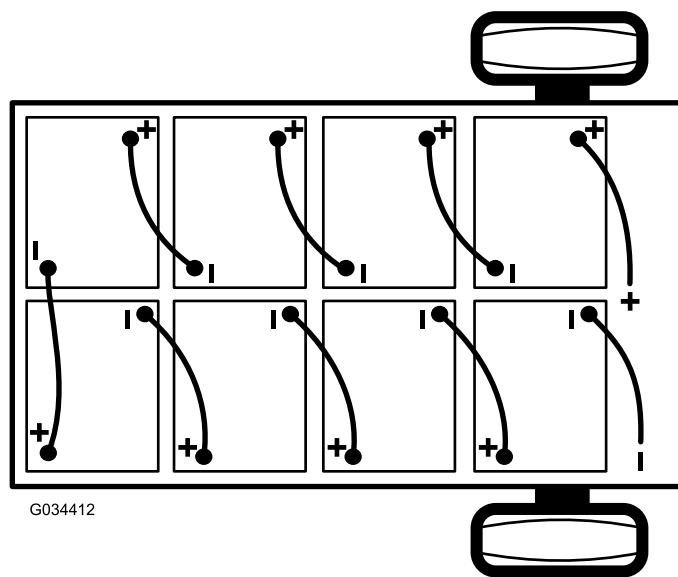


Figure 41

3. Débranchez le câble positif principal (rouge) qui relie la rangée de batteries au contacteur principal de la machine (Figure 41).

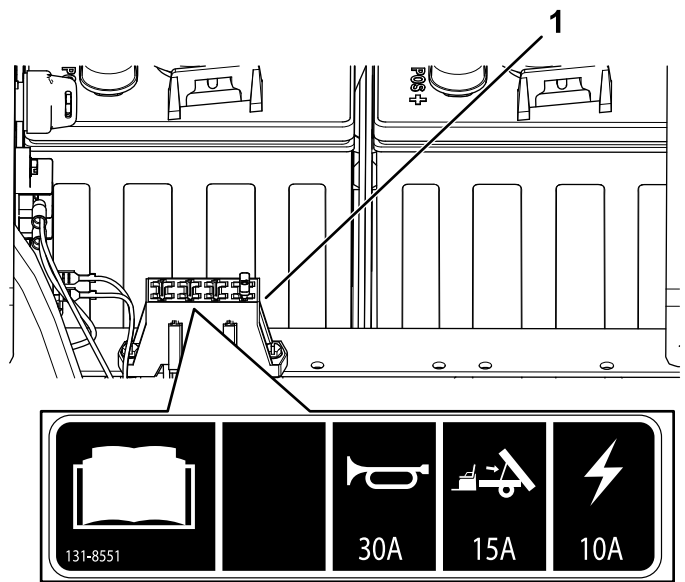
Remplacement des batteries

1. Retirez tous les câbles d'interconnexion des batteries.
 2. Enlevez les dispositifs de retenue situés entre les batteries.
 3. Enlevez toutes les batteries et recyclez-les conformément à la réglementation locale en matière d'environnement.
 4. Assemblez les nouvelles batteries dans la machine aux emplacements des batteries que vous avez déposées à l'opération 3.
- Remarque:** Tenez compte de la polarité lors de la mise en place des batteries neuves (Figure 41).
5. Installez les dispositifs de retenue des batteries et serrez les écrous jusqu'à ce que les batteries soient solidement bloquées en place.
 6. Reliez les batteries entre elles, comme montré à la Figure 41, avec les câbles d'interconnexion que vous avez retirés à l'opération 1.

Branchement des batteries

1. Vérifiez que les bornes des batteries sont propres et exemptes d'oxydation.
2. Branchez le câble positif principal (rouge) entre la rangée de batteries et la machine (Figure 41).

3. Branchez le câble négatif principal (noir) entre la rangée de batteries et la machine (Figure 41).
4. Serrez les écrous de fixation des câbles de batterie jusqu'à ce que les dispositifs de retenue bloquent solidement la batterie en place.
5. Enduisez les bornes des batteries de produit de protection Toro pour bornes de batteries.
6. Vérifiez que les capuchons en caoutchouc au bout de chaque câble sont bien en place sur les bornes des batteries.
7. Insérez la clé dans le commutateur d'allumage et tournez-la en position CONTACT.
8. Abaissez le plateau de chargement, tournez la clé à la position ARRÊT et enlevez la clé.



G036964

g036964

Figure 42

1. Porte-fusibles

Remisage des batteries

Chargez les batteries au maximum avant de les placer sur la machine remisée. Branchez le chargeur à une prise murale pendant le remisage de la machine et des batteries. Laissez le chargeur branché à une prise murale et une prise de charge pendant le remisage pour maintenir les batteries chargées et les empêcher de geler ; sinon, chargez les batteries au moins une fois par mois.

Important: S'il n'est pas possible de brancher la machine pendant son remisage, chargez les batteries au maximum au moins une fois par mois. Les batteries se déchargent à la longue ce qui peut les endommager jusqu'à les rendre inutilisables, même si elles sont neuves.

Remplacement des fusibles

Le système électrique contient un fusible ; les autres emplacements sont inoccupés pour les options. Ils sont situés sous l'ensemble sièges, derrière une batterie sur le côté droit de la machine (Figure 42).

| | |
|---|------|
| Kit de levage en option – emplacement libre | 15 A |
| Alimentation principale | 10 A |
| Avertisseur sonore – en option (de série sur les modèles internationaux uniquement) | 30 A |

Entretien des phares

Remplacement des ampoules

⚠ PRUDENCE

Si vous installez une ampoule de plus forte intensité que ce qui est prévu pour le système, vous risquez d'endommager l'alimentation de 12 V ou, tout au moins, de faire griller un fusible.

Utilisez toujours l'ampoule LED spécifiée par Toro pour éviter ce problème.

⚠ PRUDENCE

Les ampoules deviennent extrêmement chaudes lorsqu'elles sont allumées. Vous pouvez vous brûler et vous blesser gravement en manipulant une ampoule chaude.

Laissez toujours refroidir les ampoules avant de les remplacer. Manipulez toujours les ampoules avec précaution.

Spécifications : voir votre *Catalogue de pièces*.

1. Débranchez les batteries ; voir [Débranchement des batteries \(page 36\)](#).
2. Ouvrez le capot ; voir [Ouverture du capot \(page 27\)](#).

- Débranchez le connecteur électrique de faisceau du connecteur de la lampe situé au dos du boîtier du phare (Figure 43).

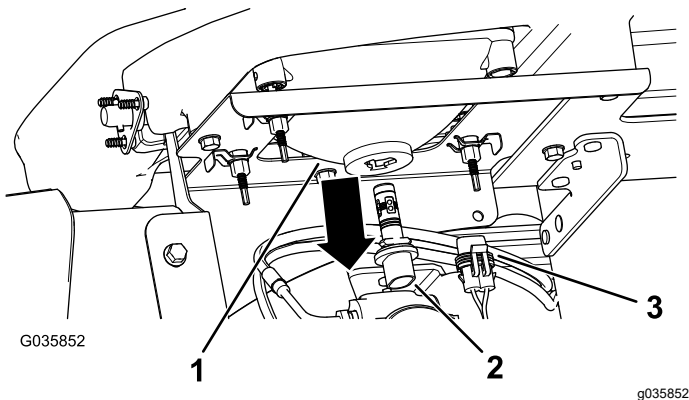


Figure 43

- | | |
|---------------------|--------------------------------------|
| 1. Boîtier de phare | 3. Connecteur électrique de faisceau |
| 2. Ampoule | |

- Tournez l'ampoule d'un quart de tour dans le sens antihoraire et tirez-la en arrière hors du boîtier (Figure 43).
- Insérez l'ampoule neuve dans le boîtier du phare et alignez les languettes sur les fentes du boîtier (Figure 43).
- Fixez l'ampoule en place en la tournant d'un quart de tour dans le sens horaire (Figure 43).
- Branchez le connecteur électrique de faisceau sur le connecteur de l'ampoule neuve (Figure 43).
- Branchez les batteries et fermez le capot ; voir [Branchement des batteries \(page 36\)](#).

Remplacement du phare

- Débranchez les batteries ; voir [Débranchement des batteries \(page 36\)](#).
- Ouvrez le capot ; voir [Ouverture du capot \(page 27\)](#).
- Débranchez le connecteur électrique de faisceau du connecteur du phare (Figure 44).

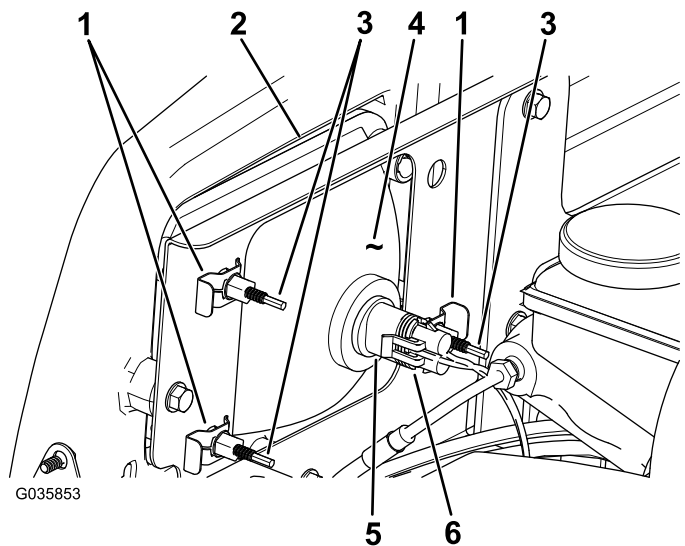


Figure 44

- | | |
|---------------------------------|--------------------------------------|
| 1. Clip rapide | 4. Phare |
| 2. Ouverture dans le pare-chocs | 5. Ampoule |
| 3. Vis de réglage | 6. Connecteur électrique de faisceau |

- Déposez les clips rapides qui fixent le phare à son support (Figure 44).

Remarque: Conservez toutes les pièces pour monter le phare de rechange.

- Sortez le phare en le déplaçant vers l'avant à travers l'ouverture dans le pare-chocs avant (Figure 44).
- Montez le phare neuf par l'ouverture dans le pare-chocs (Figure 44).

Remarque: Veillez à bien aligner les ergots sur les trous dans le support de montage derrière le pare-chocs.

- Fixez le phare avec les clips rapides retirés à l'opération 4.
- Branchez le connecteur électrique de faisceau sur le connecteur de l'ampoule (Figure 44).
- Réglez les phares de façon à diriger les faisceaux à la position voulue ; voir [Réglage des phares \(page 38\)](#).

Réglage des phares

Chaque fois que vous déposez ou remplacez un phare, ajustez la position du faisceau comme suit :

- Tournez la clé à la position CONTACT et allumez les phares.
- Au dos du phare, tournez les vis de réglage (Figure 44) pour orienter le phare et aligner la position de son faisceau.

3. Branchez la batterie et fermez le capot ; voir [Branchement des batteries \(page 36\)](#).

Entretien du système d'entraînement

Entretien des pneus

Périodicité des entretiens: Toutes les 100 heures—Vérifiez l'état des pneus et des jantes.

Toutes les 100 heures—Serrez les écrous de roues.

1. Vérifiez l'état et l'usure des pneus et des jantes.

Remarque: Les accidents de conduite, comme une collision contre une bordure (de trottoir), peuvent endommager un pneu ou une jante et dérégler en outre le parallélisme des roues. Pour cette raison, vérifiez l'état des pneus après tout accident.

2. Serrez les écrous de roues à un couple de 108 à 122 N·m.

Contrôle des composants de la direction et la suspension

Périodicité des entretiens: Toutes les 100 heures—Vérifiez si des composants de la direction et la suspension sont desserrés ou endommagés.

Le volant étant en centré ([Figure 45](#)), tournez-le vers la gauche ou la droite. Si vous tournez le volant de plus de 13 mm vers la gauche ou la droite et que les roues ne tournent pas, vérifiez que les composants suivants de la direction et la suspension ne sont pas desserrés ou endommagés :

- Joint de l'arbre de direction sur la crémaillère de direction.

Important: Vérifier l'état et la fixation du joint de l'arbre de pignon ([Figure 46](#)).

- Bielles de crémaillère de direction

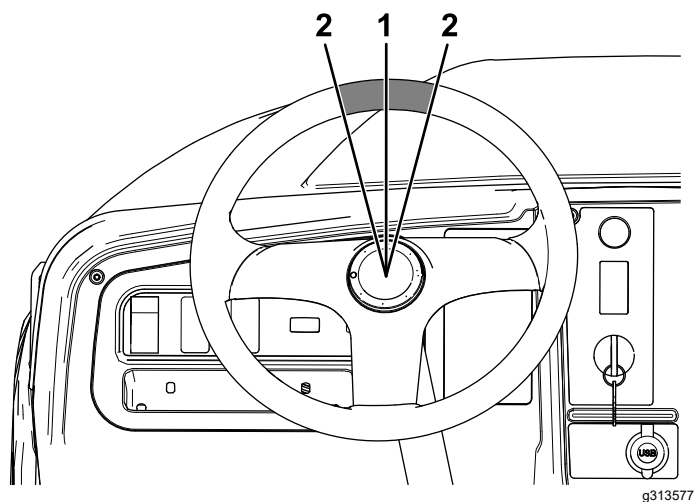


Figure 45

g313577

1. Volant centré
2. 13 mm à partir du centre du volant

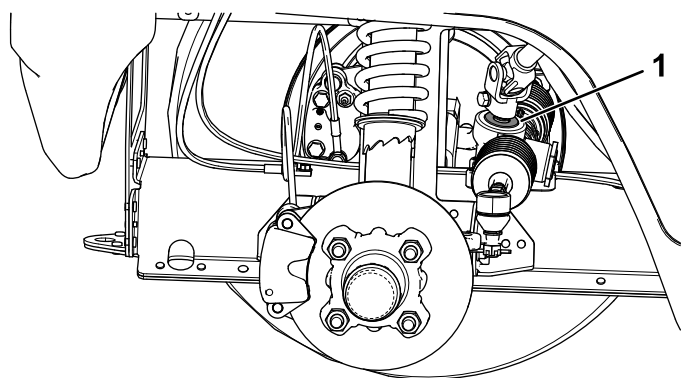


Figure 46

g313576

1. Joint d'arbre de pignon

Réglage du parallélisme des roues avant

Périodicité des entretiens: Toutes les 100 heures/Une fois par an (la première échéance prévalant)—Contrôlez le carrossage et pincement des roues avant.

Préparatifs de réglage du carrossage et du pincement

1. Vérifiez que les pneus avant sont gonflés à 0,82 bar.
2. Ajoutez une masse équivalente au poids moyen de l'utilisateur sur le siège du conducteur ou demandez à l'utilisateur de s'asseoir sur le siège. La masse ou l'utilisateur doit rester sur le siège pendant toute la procédure de réglage.

3. Sur une surface plane et horizontale, faites reculer la machine en ligne droite sur 2 à 3 m puis revenez à la position de démarrage d'origine. Cela permet à la suspension de se stabiliser à la position d'utilisation.

Réglage du carrossage

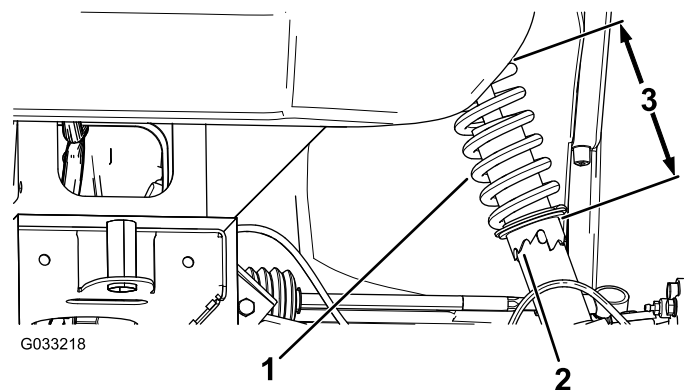
Outils fournis par le propriétaire : clé à ergots (réf. Toro 132-5069) ; voir un distributeur Toro agréé.

Important: Effectuez le réglage du carrossage uniquement si vous utilisez un accessoire avant ou si l'usure des pneus est irrégulière.

1. Contrôlez le carrossage de chaque roue ; il doit être aussi proche de zéro que possible.

Remarque: Les roues doivent être positionnées de sorte que la bande de roulement soit distribuée uniformément sur le sol pour réduire le risque d'usure irrégulière.

2. Si le carrossage des roues n'est pas correct, utilisez la clé à ergots pour tourner le collet sur l'amortisseur et orienter la roue correctement (Figure 47).



G033218

g033218

Figure 47

1. Ressort d'amortisseur
2. Collet
3. Longueur de ressort

Réglage du pincement des roues avant

Important: Avant de régler le pincement, vérifiez que le réglage du carrossage est aussi proche de zéro que possible ; voir [Réglage du carrossage \(page 40\)](#).

1. Mesurez la distance entre les roues avant à hauteur d'essieu, à l'avant et à l'arrière des roues (Figure 48).

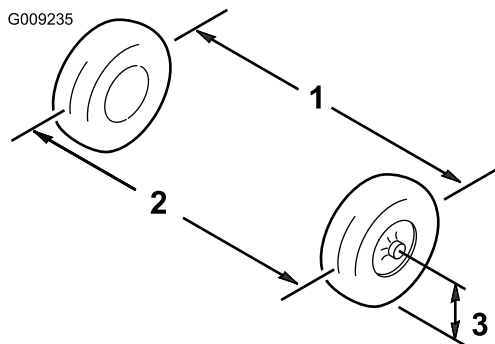


Figure 48

1. Entraxe de roue – à l'arrière
2. Entraxe de roue – à l'avant
3. Hauteur de l'axe de l'essieu

2. Si les mesures ne sont pas comprises entre 0 et 6 mm, desserrez les écrous de blocage aux deux extrémités extérieures des biellettes (Figure 49).

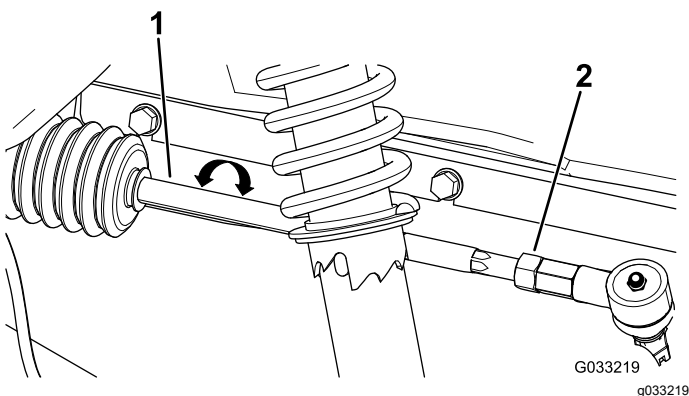


Figure 49

1. Bielle
2. Écrou de blocage

3. Tournez les biellettes de façon à déplacer l'avant de la roue vers l'intérieur ou l'extérieur.
4. Resserrez les écrous de blocage des biellettes quand le réglage correct est obtenu.
5. Vérifiez si le volant parcourt toute sa course dans les deux sens.

Contrôle du niveau de liquide de la boîte-pont

Périodicité des entretiens: Toutes les 100 heures—Contrôlez le niveau de liquide de la boîte-pont.

1. Garez la machine sur une surface plane et horizontale.
2. Serrez le frein de stationnement.
3. Coupez le moteur et enlevez la clé.

4. Enlevez le bouchon de remplissage de la boîte-pont (Figure 50).

Remarque: Le niveau de liquide doit atteindre la base du bouchon de remplissage.

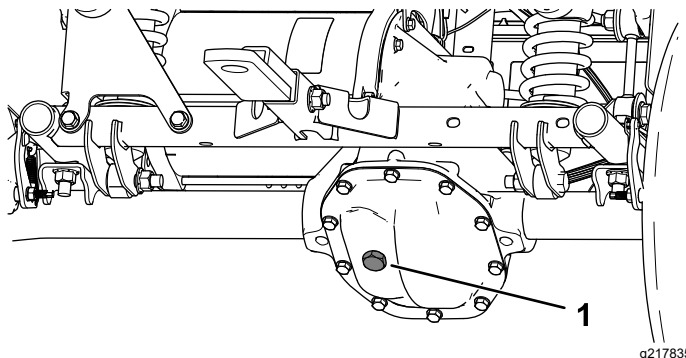


Figure 50

1. Bouchon de remplissage

5. Si le niveau de liquide est trop bas, enlevez le bouchon de remplissage et ajoutez le liquide spécifié jusqu'à ce qu'il ressorte par l'orifice (Figure 50).
6. Remettez le bouchon de remplissage en place et vissez-le à un couple de 20 à 27 N·m.

Vidange du liquide de la boîte-pont

Périodicité des entretiens: Toutes les 100 heures—Recherchez d'éventuelles fuites de la boîte-pont.

Toutes les 800 heures/Une fois par an (la première échéance prévalant)—Vidangez le liquide de la boîte-pont.

Type de liquide : SAE 10W-30 (classe de service API SJ ou mieux)

Capacité de liquide : 0,66 litre

1. Placez un bac de vidange sous la protection de la boîte-pont (Figure 51).

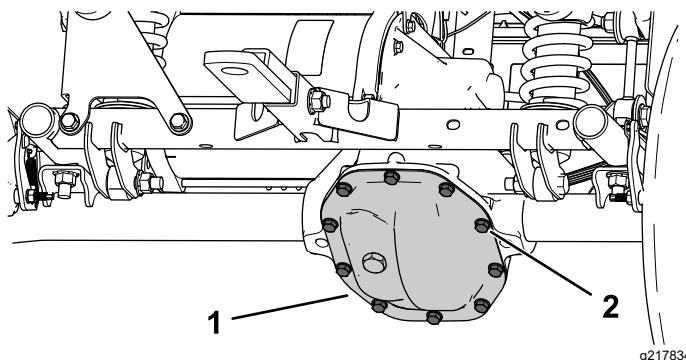


Figure 51

1. Protection de la boîte-pont
2. Boulons

2. Retirez les boulons de la protection de la boîte-pont moteur et vidangez tout le liquide (Figure 51).

Remarque: Conservez la protection de la boîte-pont et le boulon.

3. Fixez la protection de la boîte-pont en place avec les boulons retirés précédemment, et serrez les boulons à un couple de 22 à 32 N·m.
4. Retirez le bouchon de remplissage de la boîte-pont et remplissez celle-ci avec le liquide spécifié jusqu'à ce qu'il ressorte par l'orifice de remplissage (Figure 50).
5. Remettez le bouchon de remplissage en place et vissez-le à un couple de 20 à 27 N·m.

Entretien des freins

Contrôle du frein de stationnement

1. Serrez le frein de stationnement en tirant le levier vers vous jusqu'à ce que vous sentiez une tension.
2. Si vous ne sentez pas une tension quand vous tirez le frein de stationnement vers vous à une distance de 11,4 à 16,5 cm du symbole « P » sur la planche de bord, vous devez régler le frein de stationnement ; voir [Réglage du frein de stationnement \(page 42\)](#).

Réglage du frein de stationnement

1. Vérifiez que le frein de stationnement est desserré.
2. Utilisez des chandelles pour soulever l'arrière de la machine ; voir [Levage de la machine \(page 27\)](#).
3. Utilisez 2 clés, une pour maintenir le tenon de réglage en place sur l'étrier et l'autre pour desserrer l'écrou de blocage de 1/4 de tour (Figure 52).

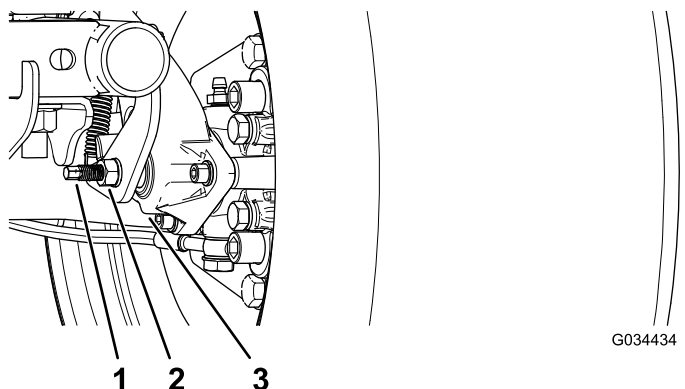


Figure 52

1. Tenon de réglage
2. Écrou de blocage
3. Étrier

4. Tout en maintenant le tenon de réglage et l'écrou de blocage en place, tournez le tenon pour le serrer (Figure 52).

Remarque: Effectuez cette procédure jusqu'à ce que vous sentiez un frottement sur la roue.

5. Tout en maintenant le tenon de réglage et l'écrou de blocage en place, tournez le tenon en arrière de 1/4 de tour (Figure 52).

6. Tout en maintenant le tenon de réglage et l'écrou de blocage en place, serrez l'écrou de blocage (Figure 52).
7. Effectuez les opérations 1 à 6 de l'autre côté.
8. Vérifiez que le frein de stationnement est réglé à la tension correcte ; voir [Contrôle du frein de stationnement](#) (page 42).

Remarque: S'il n'est pas possible de régler le frein de stationnement à la tension correcte, il se peut que les plaquettes de frein soient usées et doivent être remplacées. Contactez votre concessionnaire-réparateur agréé si vous avez besoin d'aide.

Remarque: Le niveau doit se situer au-dessus du repère du minimum.

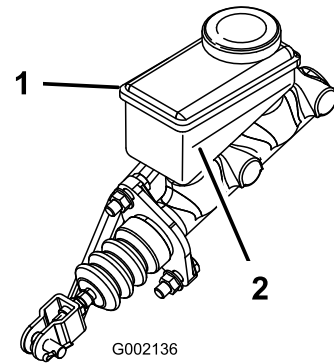


Figure 54

1. Réservoir de liquide de frein
2. Repère du minimum

Contrôle du niveau de liquide de frein

Périodicité des entretiens: À chaque utilisation ou une fois par jour Contrôlez le niveau de liquide de frein avant de mettre le moteur en marche pour la première fois.

Type de liquide de frein : DOT 3

1. Garez la machine sur une surface plane et horizontale, serrez le frein de stationnement, coupez le moteur et enlevez la clé.
2. Soulevez le capot pour accéder au maître-cylindre de frein et au réservoir (Figure 53).

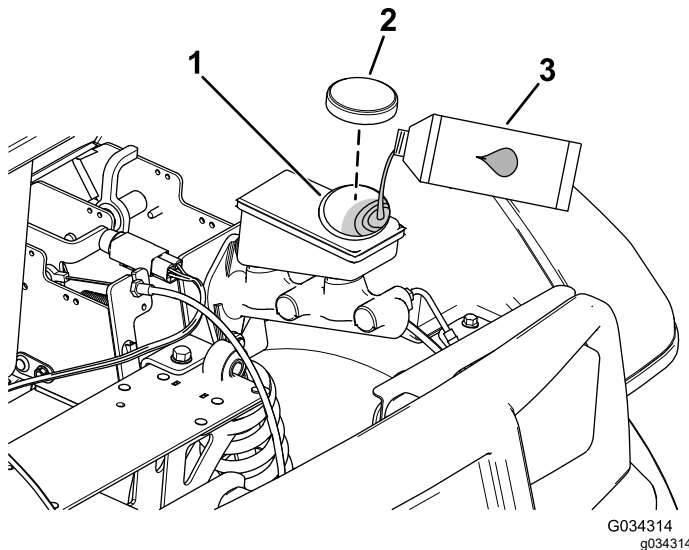


Figure 53

1. Goulot de remplissage (réservoir)
 2. Bouchon de réservoir
 3. Liquide de frein DOT 3
3. Observez le repère de niveau sur le côté du réservoir (Figure 54).

4. Si le niveau de liquide est trop bas, procédez comme suit :
 - A. Nettoyez la surface autour du bouchon du réservoir et enlevez le bouchon (Figure 53).
 - B. Versez du liquide de frein DOT 3 dans le réservoir jusqu'à ce que le niveau dépasse le repère minimum (Figure 54).

Remarque: Ne remplissez pas excessivement le réservoir de liquide de frein.

- C. Remettez le bouchon du réservoir (Figure 53).

5. Fermez le capot de la machine.

Contrôle des freins

Périodicité des entretiens: Toutes les 100 heures

Les freins sont l'un des composants de sécurité fondamentaux de la machine. Comme tout composant de sécurité, ils doivent être contrôlés régulièrement pour garantir le bon fonctionnement et la sécurité de la machine. Procédez aux contrôles suivants toutes les 100 heures :

- Vérifiez l'état et l'usure des segments de frein. Remplacez les segments de frein si la garniture (plaquette de frein) fait moins de 1,6 mm d'épaisseur.
- Vérifiez si le support de garniture et autres composants semblent excessivement usés ou déformés. Si vous constatez des déformations, remplacez les composants concernés.
- Contrôlez le niveau du liquide de frein ; voir [Contrôle du niveau de liquide de frein](#) (page 43).

Remplacement des plaquettes de frein de service et de frein de stationnement

Périodicité des entretiens: Toutes les 400 heures

Demandez votre concessionnaire-réparateur Toro agréé d'examiner et de remplacer les plaquettes de frein de service et de frein de stationnement au besoin.

Vidange du liquide de frein

Périodicité des entretiens: Toutes les 1000 heures

Contactez un distributeur Toro agréé.

Entretien du châssis

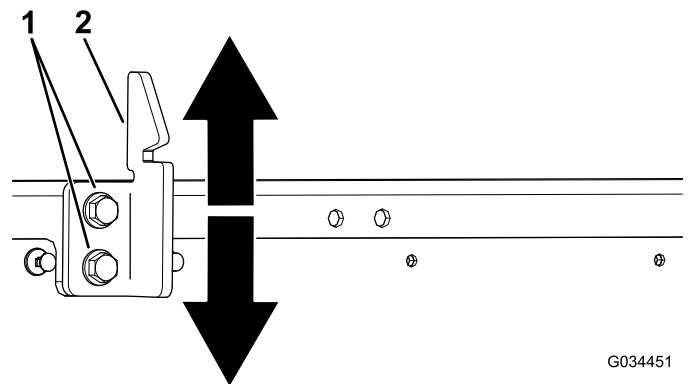
Réglage des loquets de verrouillage du plateau de chargement

Si le loquet du plateau de chargement est dérégulé, le plateau tressaute pendant le déplacement de la machine. Vous pouvez régler les ergots de verrouillage de sorte que les verrous maintiennent le plateau bien ajusté sur le châssis.

1. Vérifiez que le plateau de chargement se verrouille.

Remarque: Si le plateau de chargement ne se verrouille pas, la gâche du loquet est probablement trop basse. Si le plateau de chargement se verrouille mais tressaute pendant la conduite, la gâche est probablement trop haute.

2. Levez le plateau de chargement ; [Levage du plateau de chargement à la position de déchargement \(page 19\)](#).
3. Desserrez les 2 boulons sur la gâche du loquet et montez ou descendez la gâche selon qu'elle est trop haute ou trop basse ([Figure 55](#)).



G034451

g034451

Figure 55

1. Boulons
2. Gâche du loquet du plateau

4. Serrez les 2 boulons sur la gâche du loquet du plateau ([Figure 55](#)).
5. Vérifiez que le réglage est correct en verrouillant plusieurs fois le plateau de chargement.

Nettoyage

Lavage de la machine

Lavez la machine selon les besoins. Utilisez de l'eau pure ou additionnée d'un détergent doux. Vous pouvez utiliser un chiffon pour laver la machine, mais le capot sera alors moins brillant.

Important: Il est déconseillé de laver la machine au jet d'eau. Vous risqueriez d'endommager le système électrique, de décoller des autocollants importants ou d'enlever la graisse nécessaire aux points de frottement. N'utilisez pas trop d'eau, surtout près du panneau de commande, du moteur, du contrôleur du moteur, du chargeur, de l'arrière de la planche de bord et des batteries.

Remisage

Consignes de sécurité pour le remisage

- Laissez refroidir le moteur et les batteries avant de remiser la machine.
- Ne remisez pas la machine à proximité d'une flamme.

Remisage de la machine

1. Garez la machine sur une surface plane et horizontale, serrez le frein de stationnement, coupez le moteur et enlevez la clé.
2. Enlevez toutes les saletés et impuretés déposées sur la machine, y compris à l'extérieur du moteur.

Important: Vous pouvez laver la machine avec de l'eau et un détergent doux. Ne lavez pas la machine au jet d'eau haute pression. Le lavage à haute pression peut endommager le système électrique ou enlever la graisse nécessaire aux points de frottement. N'utilisez pas trop d'eau, surtout près du panneau de commande, des feux, du moteur et de la batterie.

3. Contrôlez les freins ; voir [Contrôle des freins \(page 43\)](#).
4. Graissez la machine ; voir [Graissage de la machine \(page 29\)](#).
5. Contrôlez la pression des pneus ; voir [Contrôle de la pression des pneus \(page 15\)](#).
6. Contrôlez et resserrez tous les boulons, écrous et vis. Réparez ou remplacez toute pièce endommagée.
7. Peignez toutes les surfaces métalliques éraflées ou mises à nu.
Remarque: Une peinture pour retouches est disponible chez les concessionnaires-réparateurs agréés.
8. Rangez la machine dans un endroit propre et sec, comme un garage ou une remise.
9. Retirez la clé et rangez-la en lieu sûr, hors de la portée des enfants.
10. Couvrez la machine pour la protéger et la garder propre.

Stockage de la batterie

1. Chargez les batteries au maximum avant de remiser la machine ; voir [Charge des batteries \(page 33\)](#). Branchez le chargeur à une prise

murale pendant le remisage de la machine et des batteries. Laissez le chargeur branché à une prise murale et une prise de charge pendant le remisage pour maintenir les batteries chargées et les empêcher de geler ; sinon, chargez les batteries au moins une fois par mois.

2. Branchez le chargeur pendant le remisage de la machine pour maintenir la vie complète des batteries.

Important: S'il n'est pas possible de brancher la machine pendant son remisage, chargez les batteries au maximum au moins une fois par mois. Les batteries se déchargent à la longue ce qui peut les endommager jusqu'à les rendre inutilisables, même si elles sont neuves.

3. Après avoir chargé au maximum les batteries, remplissez-les d'eau distillée ou déminéralisée avant le remisage ; voir [Ajout d'eau distillée ou déminéralisée dans les batteries \(page 35\)](#).

Dépistage des défauts

Nombre de clignotements du voyant d'état

| Problème | Cause possible | Mesure corrective |
|---|--|--|
| Le voyant d'état de la machine reste allumé. | 1. Le système fonctionne correctement. | 1. Aucune |
| Le voyant d'état de la machine a cligné 1 fois. | 1. Une anomalie de configuration du contrôleur est présente. | 1. Contactez votre concessionnaire-réparateur Toro agréé. |
| Le voyant d'état de la machine a cligné 2 fois. | 1. Le frein de stationnement est serré alors que la MARCHE AVANT ou la MARCHE ARRIÈRE est engagée. 2. Une anomalie de commande s'est produite. | 1. Desserrez le frein de stationnement. 2. Coupez le moteur et vérifiez la fonctionnalité des commandes. |
| Le voyant d'état de la machine a cligné 3 fois. | 1. Le courant du moteur a dépassé l'intensité nominale maximale du contrôleur. 2. Une anomalie de composant d'alimentation interne est présente. | 1. Tournez la clé à la position ARRÊT, patientez quelques secondes puis tournez-la à la position CONTACT. Contrôlez toutes les batteries et les connexions du contrôleur haute intensité. Si le problème persiste, consultez un concessionnaire-réparateur agréé. 2. Contactez votre concessionnaire-réparateur Toro agréé. |
| Le voyant d'état de la machine a cligné 4 fois. | 1. Une anomalie de contacteur principal s'est produite. | 1. Contrôlez le fonctionnement normal des fils des contacteurs, de la bobine et des contacteurs. |
| Le voyant d'état de la machine a cligné 5 fois. | 1. La vitesse maximale du moteur a été dépassée. | 1. Tournez la clé à la position ARRÊT, patientez quelques secondes puis tournez-la à la position CONTACT et vérifiez le fonctionnement normal. |
| Le voyant d'état de la machine a cligné 6 fois. | 1. La pédale d'accélérateur est enfoncée pendant le démarrage de la machine. 2. Un fil n'est pas connecté correctement. | 1. Relâchez la pédale, tournez la clé à la position ARRÊT, patientez quelques secondes puis tournez-la à la position CONTACT et vérifiez le fonctionnement normal. 2. Vérifiez le câblage entre le contrôleur et le contacteur, les interrupteurs et le voyant d'état. |
| Le voyant d'état de la machine a cligné 7 fois. | 1. La charge restante des batteries est faible. 2. Les batteries sont complètement déchargées. 3. Le condensateur interne a une précharge de moins de 5 V. | 1. Cessez de travailler, conduisez lentement jusqu'à la station de charge la plus proche et chargez les batteries au maximum. 2. Remorquez la machine jusqu'à la station de charge et chargez les batteries au maximum. 3. Chargez les batteries au maximum, tournez la clé à la position ARRÊT, patientez quelques secondes puis tournez la clé à la position CONTACT et vérifiez le fonctionnement normal. |
| Le voyant d'état de la machine a cligné 8 fois. | 1. Le contrôleur ou le moteur a surchauffé ou est trop froid. | 1. Déterminez si le moteur ou le contrôleur est très chaud ou très froid, attendez que la machine retourne à une température de sécurité avant de reprendre l'utilisation normale. |

| Problème | Cause possible | Mesure corrective |
|--|---|---|
| Le voyant d'état de la machine a clignoté 10 fois. | 1. Une anomalie de configuration de contrôleur s'est produite. | 1. Contactez votre concessionnaire-réparateur Toro agréé. |
| Le voyant d'état de la machine a clignoté 11 fois. | 1. Une anomalie de codeur de moteur s'est produite. 2. La vitesse maximale du moteur a été dépassée. | 1. Contrôlez le câblage du codeur du moteur (capteur de vitesse). 2. Tournez la clé à la position ARRÊT, patientez quelques secondes puis tournez-la à la position CONTACT et vérifiez le fonctionnement normal. |
| Le voyant d'état de la machine a clignoté 12 fois. | 1. Une anomalie de configuration de contrôleur s'est produite. | 1. Contactez votre concessionnaire-réparateur Toro agréé. |
| Le voyant d'état de la machine a clignoté 13 fois. | 1. Une anomalie de logiciel interne s'est produite. | 1. Contactez votre concessionnaire-réparateur Toro agréé. |
| Le voyant d'état de la machine a clignoté 14 fois. | 1. Une anomalie de communication s'est produite. | 1. Contactez votre concessionnaire-réparateur Toro agréé. |
| Le voyant d'état de la machine ne s'allume pas. | 1. Le module de commande n'est pas alimenté ou est défectueux. | 1. Contactez votre concessionnaire-réparateur Toro agréé. |

Remarques:

Déclaration de confidentialité européenne

Les renseignements recueillis par Toro

Toro Warranty Company (Toro) respecte votre vie privée. Pour nous permettre de traiter votre réclamation au titre de la garantie et de vous contacter dans l'éventualité d'un rappel de produit, nous vous prions de nous communiquer certains renseignements personnels, soit directement soit par l'intermédiaire de votre société ou concessionnaire Toro local(e).

Le système de garantie de Toro est hébergé sur des serveurs situés aux États-Unis où la loi relative à la protection de la vie privée n'offre pas forcément la même protection que dans votre pays.

EN NOUS FOURNISSANT DES RENSEIGNEMENTS PERSONNELS, VOUS CONSENTEZ À CE QUE NOUS LES TRAITIONS COMME DÉCRIT DANS LE PRÉSENT AVIS DE CONFIDENTIALITÉ.

L'utilisation des renseignements par Toro

Toro peut utiliser vos renseignements personnels pour traiter vos réclamations au titre de la garantie et vous contacter dans l'éventualité d'un rappel de produit, ainsi que pour vous communiquer toute information nécessaire. Toro pourra partager les renseignements personnels que vous lui aurez communiqués avec les filiales, concessionnaires ou autres associés Toro en rapport avec ces activités. Nous ne vendrons vos renseignements personnels à aucune autre société. Nous nous réservons le droit de divulguer des renseignements personnels afin de satisfaire aux lois applicables et aux demandes des autorités concernées, pour assurer l'utilisation correcte de nos systèmes ou votre protection et celle d'autres usagers.

Conservation de vos renseignements personnels

Nous conserverons vos renseignements personnels uniquement pendant la durée nécessaire pour répondre aux fins pour lesquelles nous les avons collectés ou autres fins légitimes (comme la conformité réglementaire), ou conformément à la loi en vigueur.

Engagement de Toro relatif à la sécurité de vos renseignements personnels

Nous prenons toutes les précautions raisonnables pour protéger la sécurité de vos renseignements personnels. Nous prenons également les mesures nécessaires pour que vos renseignements personnels restent exacts et à jour.

Consultation et correction de vos renseignements personnels

Si vous souhaitez vérifier ou modifier vos renseignements personnels, veuillez nous contacter par courriel à legal@toro.com.

Droit australien de la consommation

Les clients australiens trouveront les détails concernant le Droit australien de la consommation à l'intérieur de l'emballage ou auprès de leur concessionnaire Toro local.

Proposition 65 de Californie – Information concernant cet avertissement

En quoi consiste cet avertissement ?

Certains produits commercialisés présentent une étiquette d'avertissement semblable à ce qui suit :



AVERTISSEMENT : Cancer et troubles de la reproduction –
www.p65Warnings.ca.gov.

Qu'est-ce que la Proposition 65 ?

La Proposition 65 s'applique à toute société exerçant son activité en Californie, qui vend des produits en Californie ou qui fabrique des produits susceptibles d'être vendus ou importés en Californie. Elle stipule que le Gouverneur de Californie doit tenir et publier une liste des substances chimiques connues comme causant des cancers, malformations congénitales et/ou autres troubles de la reproduction. Cette liste, qui est mise à jour chaque année, comprend des centaines de substances chimiques présentes dans de nombreux objets du quotidien. La Proposition 65 a pour objet d'informer le public quant à l'exposition à ces substances chimiques.

La Proposition 65 n'interdit pas la vente de produits contenant ces substances chimiques, mais impose la présence d'avertissements sur tout produit concerné, sur son emballage ou sur la documentation fournie avec le produit. D'autre part, un avertissement de la Proposition 65 ne signifie pas qu'un produit est en infraction avec les normes ou exigences de sécurité du produit. D'ailleurs, le gouvernement californien a clairement indiqué qu'un avertissement de la Proposition 65 « n'est pas une décision réglementaire quant au caractère « sûr » ou « dangereux » d'un produit ». Bon nombre de ces substances chimiques sont utilisées dans des produits du quotidien depuis des années, sans aucun effet nocif documenté. Pour plus de renseignements, rendez-vous sur <https://oag.ca.gov/prop65/faqs-view-all>.

Un avertissement de la Proposition 65 signifie qu'une société a soit (1) évalué l'exposition et conclu qu'elle dépassait le « niveau ne posant aucun risque significatif » ; soit (2) choisi d'émettre un avertissement simplement sur la base de sa compréhension quant à la présence d'une substance chimique de la liste, sans tenter d'en évaluer l'exposition.

Cette loi s'applique-t-elle partout ?

Les avertissements de la Proposition 65 sont exigés uniquement en vertu de la loi californienne. Ces avertissements sont présents dans tout l'état de Californie, dans des environnements très variés, notamment mais pas uniquement les restaurants, magasins d'alimentations, hôtels, écoles et hôpitaux, et sur un vaste éventail de produits. En outre, certains détaillants en ligne et par correspondance fournissent des avertissements de la Proposition 65 sur leurs sites internet ou dans leurs catalogues.

Quelles différences entre les avertissements de Californie et les limites fédérales ?

Les normes de la Proposition 65 sont souvent plus strictes que les normes fédérales et internationales. Diverses substances exigent un avertissement de la Proposition 65 à des niveaux bien inférieurs aux limites d'intervention fédérales. Par exemple, la norme de la Proposition 65 en matière d'avertissements pour le plomb se situe à 0,5 µg/jour, soit bien moins que les normes fédérales et internationales.

Pourquoi l'avertissement ne figure-t-il pas sur tous les produits semblables ?

- Pour les produits commercialisés en Californie, l'étiquetage Proposition 65 est exigé, tandis qu'il ne l'est pas sur des produits similaires commercialisés ailleurs.
- Il se peut qu'une société impliquée dans un procès lié à la Proposition 65 et parvenant à un accord soit obligée d'utiliser les avertissements de la Proposition 65 pour ses produits, tandis que d'autres sociétés fabriquant des produits semblables peuvent ne pas être soumises à cette obligation.
- L'application de la Proposition 65 n'est pas uniforme.
- Certaines sociétés peuvent choisir de ne pas indiquer d'avertissements car elles considèrent qu'elles n'y sont pas obligées au titre de la Proposition 65 ; l'absence d'avertissements sur un produit ne signifie pas que le produit ne contient pas de substances de la liste à des niveaux semblables.

Pourquoi cet avertissement apparaît-il sur les produits Toro ?

Toro a choisi de fournir aux consommateurs le plus d'information possible afin qu'ils puissent prendre des décisions éclairées quant aux produits qu'ils achètent et utilisent. Toro fournit des avertissements dans certains cas d'après ses connaissances quant à la présence de l'une ou plusieurs des substances chimiques de la liste, sans en évaluer le niveau d'exposition, car des exigences de limites ne sont pas fournies pour tous les produits chimiques de la liste. Bien que l'exposition avec les produits Toro puisse être négligeable ou parfaitement dans les limites « sans aucun risque significatif », par mesure de précaution, Toro a décidé de fournir les avertissements de la Proposition 65. De plus, en l'absence de ces avertissements, la société Toro pourrait être poursuivie en justice par l'État de Californie ou par des particuliers cherchant à faire appliquer la Proposition 65, et donc assujettie à d'importantes pénalités.



La garantie Toro

Garantie limitée

Workman
électrique

Conditions et produits couverts

The Toro Company et sa filiale, Toro Warranty Company, en vertu de l'accord passé entre elles, certifient conjointement que votre produit professionnel Toro (« Produit ») ne présente aucun défaut de matériau ni vice de fabrication pendant une période de deux ans ou 1 500 heures de service*, la première échéance prévalant. Dans l'éventualité d'un problème couvert par la garantie, nous nous engageons à réparer le Produit gratuitement, frais de diagnostic, pièces, main-d'œuvre et transport compris. La période de garantie commence à la date de réception du Produit par l'acheteur d'origine.

* Produit équipé d'un compteur horaire.

Comment faire intervenir la garantie

Il est de votre responsabilité de signaler le plus tôt possible à votre Distributeur de produits professionnels ou au Concessionnaire de produits professionnels agréé qui vous a vendu le Produit, toute condition couverte par la garantie. Pour obtenir l'adresse d'un Distributeur de produits professionnels ou d'un Concessionnaire agréé, ou pour tout renseignement concernant vos droits et responsabilités vis-à-vis de la garantie, veuillez nous contacter à l'adresse suivante :

Commercial Products Service Department
Toro Warranty Company
8111 Lyndale Avenue South
Bloomington, MN 55420-1196, États-Unis
Courriel : commercial.warranty@toro.com

Responsabilités du propriétaire

En tant que propriétaire du produit, vous êtes responsable des entretiens et réglages mentionnés dans le *Manuel de l'utilisateur*. Ne pas effectuer les entretiens et réglages requis peut constituer un motif de rejet d'une réclamation au titre de la garantie.

Ce que la garantie ne couvre pas

Les défaillances ou anomalies de fonctionnement survenant au cours de la période de garantie ne sont pas toutes dues à des défauts de matériaux ou des vices de fabrication. Cette garantie ne couvre pas :

- Les défaillances du produit dues à l'utilisation de pièces qui ne sont pas d'origine ou au montage et à l'utilisation d'accessoires ajoutés ou modifiés d'une autre marque. Une garantie séparée peut être fournie par le fabricant de ces accessoires.
- Les défaillances du Produit dues au non respect du programme d'entretien et/ou des réglages recommandés. Les réclamations au titre de la garantie pourront être refusées si vous ne respectez pas le programme d'entretien recommandé pour votre produit Toro et énoncé dans le *Manuel de l'utilisateur*.
- Les défaillances du produit dues à une utilisation abusive, négligente ou dangereuse.

- Les pièces sujettes à l'usure pendant l'utilisation, sauf si elles s'avèrent défectueuses. Par exemple, les pièces consommées ou usées durant le fonctionnement normal du Produit, notamment, mais pas exclusivement, batteries, balais, composants des freins, pneus, filtres, courroies, etc.
- Les défaillances dues à une influence extérieure. Les éléments constituant une influence extérieure comprennent, sans y être limités, les conditions atmosphériques, les pratiques de remisage, la contamination, l'utilisation de lubrifiants, d'additifs ou de produits chimiques, etc. non agréés.
- Les éléments sujets à usure normale. L'usure normale comprend, mais pas exclusivement, les dommages des sièges dus à l'usure ou l'abrasion, l'usure des surfaces peintes, les autocollants ou vitres rayés, etc.

Pièces

Les pièces à remplacer dans le cadre de l'entretien courant seront couvertes par la garantie jusqu'à la date du premier remplacement prévu. Les pièces remplacées au titre de cette garantie bénéficient de la durée de garantie du produit d'origine et deviennent la propriété de Toro. Toro se réserve le droit de prendre la décision finale concernant la réparation ou le remplacement de pièces ou ensembles existants. Toro se réserve le droit d'utiliser des pièces remises à neuf pour les réparations couvertes par la garantie.

Note concernant la garantie des batteries à décharge complète :

Les batteries à décharge complète disposent d'un nombre de kilowatt-heures spécifique à fournir au cours de leur vie. Les techniques d'utilisation, de recharge et d'entretien peuvent contribuer à augmenter ou réduire la vie totale des batteries. À mesure que les batteries de ce produit sont consommées, la proportion de travail utile qu'elles offrent entre chaque recharge diminue lentement jusqu'à leur épuisement complet. Le remplacement de batteries usées, suite à une consommation normale, est la responsabilité du propriétaire du produit. Le remplacement des batteries, aux frais du propriétaire, peut être nécessaire au cours de la période de garantie normale du produit.

Conditions générales

La réparation par un distributeur ou un concessionnaire Toro agréé est le seul dédommagement auquel cette garantie donne droit.

The Toro Company et Toro Warranty Company déclinent toute responsabilité en cas de dommages secondaires ou indirects liés à l'utilisation des produits Toro couverts par cette garantie, notamment quant aux coûts et dépenses encourus pour se procurer un équipement ou un service de substitution durant une période raisonnable pour cause de défaillance ou d'indisponibilité en attendant la réparation sous garantie.

Toutes les garanties implicites de qualité marchande et d'aptitude à l'emploi sont limitées à la durée de la garantie expresse. L'exclusion de la garantie des dommages secondaires ou indirects, ou les restrictions concernant la durée de la garantie implicite, ne sont pas autorisées dans certains états et peuvent donc ne pas s'appliquer dans votre cas.

Cette garantie vous accorde des droits spécifiques, auxquels peuvent s'ajouter d'autres droits qui varient selon les états.

Pays autres que les États-Unis et le Canada

Pour les produits Toro exportés des États-Unis ou du Canada, demandez à votre distributeur (concessionnaire) Toro la police de garantie applicable dans votre pays, région ou état. Si, pour une raison quelconque, vous n'êtes pas satisfait des services de votre distributeur, ou si vous avez du mal à vous procurer des renseignements sur la garantie, adressez-vous à l'importateur Toro. En dernier recours, vous pouvez nous contacter à Toro Warranty Company.