

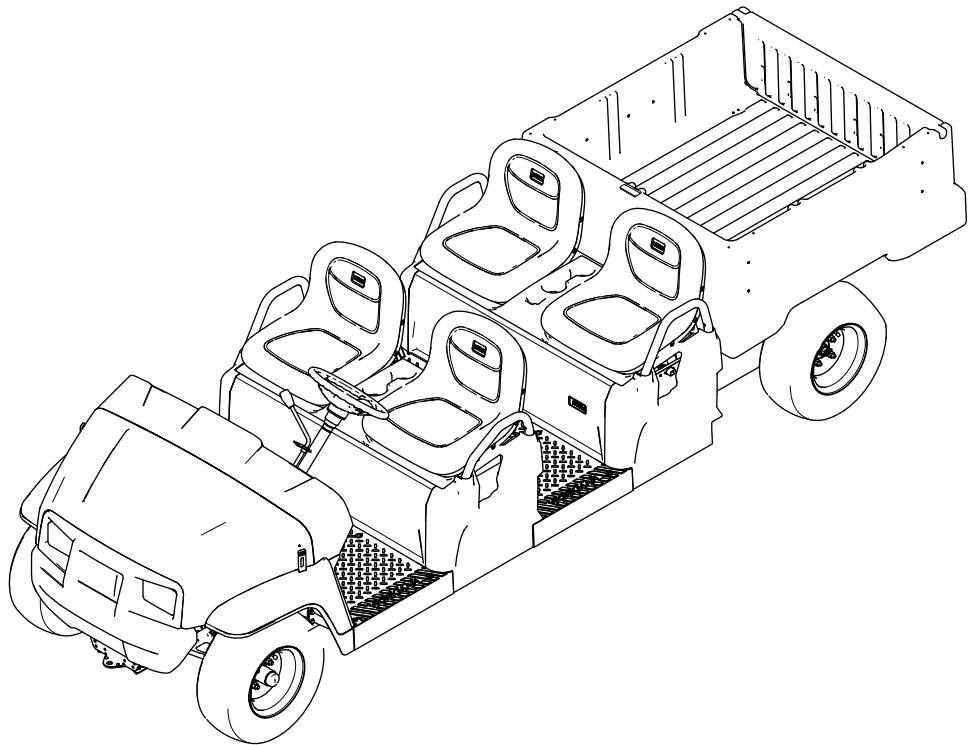


Count on it.

Manual del operador

**Vehículo utilitario Workman® GTX
Eléctrico con chasis extendido**

Nº de modelo 07412EX—Nº de serie 406864915 y superiores



Este producto cumple todas las directivas europeas aplicables; si desea más detalles, consulte la Declaración de Conformidad (Declaration of Conformity - DOC) de cada producto.

⚠ ADVERTENCIA

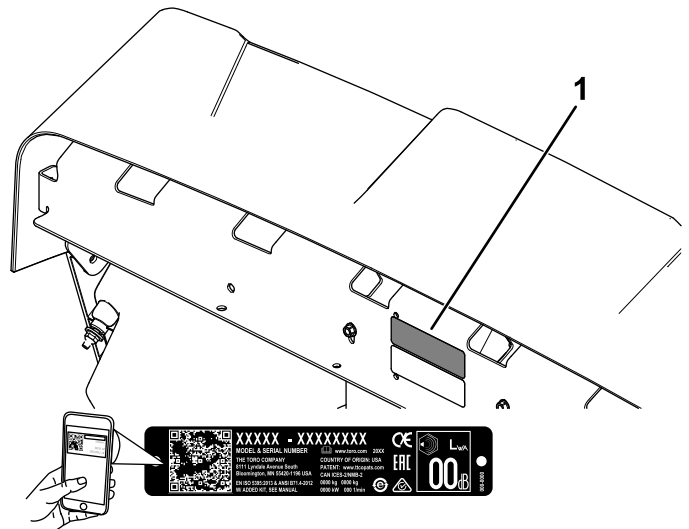
CALIFORNIA

Advertencia de la Propuesta 65

El cable eléctrico de este producto contiene plomo, que el Estado de California sabe que causa defectos congénitos u otros peligros para la reproducción. Lávese las manos después de manejar el material.

Los bornes, terminales y otros accesorios de la batería contienen plomo y compuestos de plomo, productos químicos reconocidos por el Estado de California como causantes de cáncer y daños reproductivos. Lávese las manos después de manejar el material.

sobre la garantía, las piezas, y otra información sobre el producto.



g282597

Figura 1

1. Ubicación de los números de modelo y de serie

Nº de modelo _____

Nº de serie _____

Introducción

Este vehículo utilitario está diseñado principalmente para el uso fuera de las carreteras para el transporte de personas y materiales. El uso de este producto para otros propósitos que los previstos podría ser peligroso para usted y para otras personas.

Lea este manual detenidamente para aprender a utilizar y mantener correctamente su producto, y para evitar lesiones y daños al producto. Usted es responsable de utilizar el producto de forma correcta y segura.

Visite www.toro.com para buscar materiales de formación y seguridad o información sobre accesorios, para localizar un distribuidor o para registrar su producto.

Cuando necesite asistencia técnica, piezas genuinas Toro o información adicional, póngase en contacto con un Distribuidor de Servicio Autorizado o con Atención al cliente Toro, y tenga a mano los números de modelo y serie de su producto. La [Figura 1](#) identifica la ubicación de los números de serie y de modelo en el producto. Escriba los números en el espacio provisto.

Importante: Con su dispositivo móvil, puede escanear el código QR de la pegatina del número de serie (en su caso) para acceder a información

Este manual identifica peligros potenciales y contiene mensajes de seguridad identificados por el símbolo de alerta de seguridad ([Figura 2](#)), que señala un peligro que puede causar lesiones graves o la muerte si usted no sigue las precauciones recomendadas.



g000502

Figura 2

Símbolo de alerta de seguridad

Este manual utiliza 2 palabras para resaltar información. **Importante** llama la atención sobre información mecánica especial, y **Nota** resalta información general que merece una atención especial.

Contenido

Seguridad	4	Engrasado de la máquina	29
Seguridad en general	4	Engrase de los cojinetes de las ruedas delanteras	30
Pegatinas de seguridad e instrucciones	5	Mantenimiento del sistema eléctrico	32
Montaje	8	Seguridad del sistema eléctrico	32
1 Instalación del volante (modelos internacionales solamente)	8	Seguridad de las baterías	32
2 Comprobación del nivel de los fluidos y la presión de los neumáticos	8	Mantenimiento de las baterías	33
3 Bruñido de los frenos	9	Cambio de los fusibles	37
4 Lectura del manual y visualización del material de configuración	9	Mantenimiento de los faros	37
El producto	10	Mantenimiento del sistema de transmi- sión	39
Controles	10	Mantenimiento de los neumáticos	39
Especificaciones	13	Inspección de los componentes de dirección y suspensión	39
Accesorios	13	Ajuste de la convergencia de las ruedas delanteras	39
Antes del funcionamiento	14	Comprobación del nivel de fluido del transeje	40
Seguridad antes del uso	14	Cómo cambiar el fluido del transeje	41
Mantenimiento diario	14	Mantenimiento de los frenos	42
Comprobación de la presión de los neumáticos	14	Comprobación del freno de estaciona- miento	42
Descripción y uso del sistema de baterías	14	Ajuste del freno de estacionamiento	42
Rodaje de una máquina nueva	16	Comprobación del nivel del líquido de frenos	42
Durante el funcionamiento	16	Inspección de los frenos	43
Seguridad durante el uso	16	Sustitución de las pastillas del freno de servicio y del freno de estacionamiento	43
Operación de la plataforma de carga	18	Cambio del líquido de frenos	43
Uso del soporte de montaje de accesorios trasero de la plataforma de carga	21	Mantenimiento del chasis	44
Parada de la máquina	21	Ajuste de los enganches de la plataforma de carga	44
Carga de la plataforma	21	Limpieza	44
Después del funcionamiento	22	Cómo lavar la máquina	44
Seguridad tras el uso	22	Almacenamiento	45
Acarreo de la máquina	22	Seguridad durante el almacenamiento	45
Cómo remolcar la máquina	23	Almacenamiento de la máquina	45
Remolques	23	Solución de problemas	46
Mantenimiento	24		
Seguridad durante el mantenimiento	24		
Calendario recomendado de manteni- miento	24		
Lista de comprobación – mantenimiento diario	25		
Mantenimiento de la máquina en condiciones de operación especiales	26		
Procedimientos previos al mantenimiento	26		
Preparación de la máquina para el mantenimiento	26		
Izado de la máquina	26		
Acceso al capó	27		
Elevación y bajada del conjunto de asientos	27		
Retirada de asientos individuales	28		
Instalación de asientos individuales	28		
Retirada del cojín de un asiento corrido	28		
Instalación del cojín de un asiento corrido	29		
Lubricación	29		

Seguridad

Esta máquina ha sido diseñada con arreglo a los requisitos de la norma SAE J2258 (noviembre de 2016).

Seguridad en general

Este producto es capaz de causar lesiones personales. Siga siempre todas las instrucciones de seguridad con el fin de evitar lesiones personales graves.

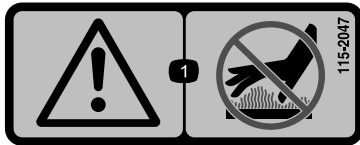
- Lea y comprenda el contenido de este *Manual del operador* antes de arrancar la máquina. Asegúrese de que todas las personas que utilicen este producto sepan cómo utilizarlo y comprendan las advertencias.
- Dedique toda su atención al manejo de la máquina. No realice ninguna actividad que pudiera distraerle; de lo contrario, podrían producirse lesiones o daños materiales.
- No coloque las manos ni los pies cerca de las piezas en movimiento de la máquina.
- No utilice la máquina si no están colocados y funcionando todos los protectores y dispositivos de seguridad.
- Mantenga a otras personas y a los niños alejados de la zona de trabajo. Nunca permita a los niños utilizar la máquina.
- Detenga y apague la máquina y retire la llave antes de realizar tareas de mantenimiento.

El uso o mantenimiento incorrecto de esta máquina puede causar lesiones. Para reducir el peligro de lesiones, cumpla estas instrucciones de seguridad y preste atención siempre al símbolo de alerta de seguridad ▲, que significa: Cuidado, Advertencia o Peligro – instrucción relativa a la seguridad personal. El incumplimiento de estas instrucciones puede dar lugar a lesiones personales o la muerte.

Pegatinas de seguridad e instrucciones



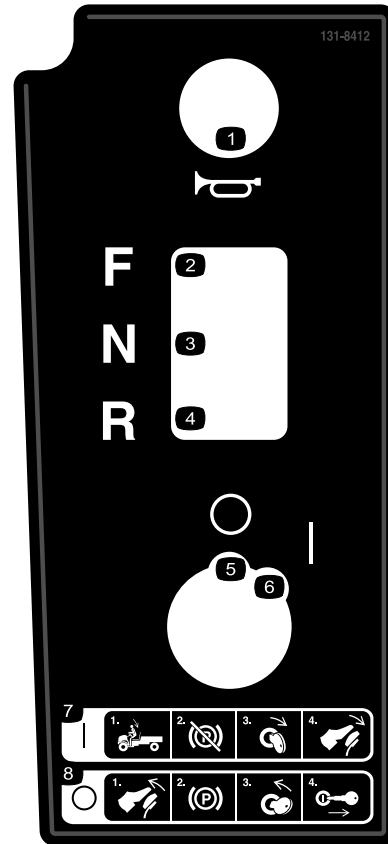
Las pegatinas de seguridad e instrucciones están a la vista del operador y están ubicadas cerca de cualquier zona de peligro potencial. Sustituya cualquier pegatina que esté dañada o que falte.



115-2047

decal115-2047

1. Advertencia – no toque la superficie caliente.
-



131-8412

decal131-8412

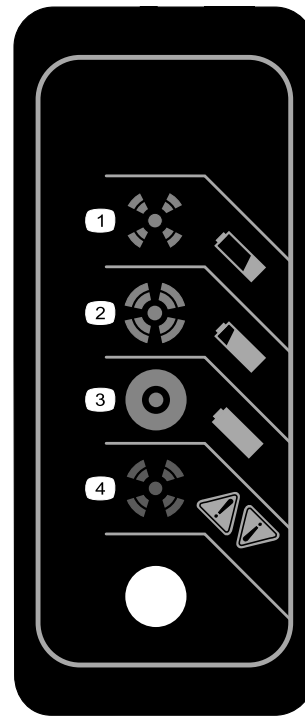
- | | |
|-------------------|--|
| 1. Claxon | 5. Desconectado |
| 2. Hacia adelante | 6. Conectado |
| 3. Punto muerto | 7. Encendido – 1) siéntese en el asiento del operador; 2) quite el freno de estacionamiento; 3) gire la llave de encendido a la posición de arranque; 4) pise el pedal. |
| 4. Hacia atrás | 8. Apagado – 1) suelte el pedal; 2) ponga el freno de estacionamiento; 3) gire la llave de encendido a la posición de parada; 4) retire la llave del interruptor de encendido. |
-



131-8414

decal131-8414

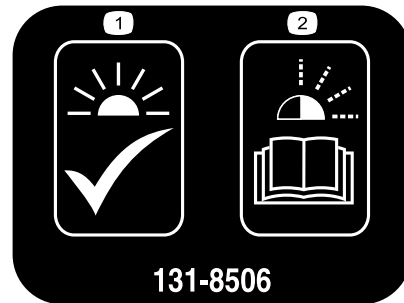
1. Advertencia – lea el *Manual del operador*.
2. Advertencia – reciba una formación adecuada antes de utilizar la máquina.
3. Peligro de vuelco – conduzca lentamente al atravesar o subir pendientes o cuestas; realice los giros a baja velocidad; no supere la velocidad de 16 mph (25 km/h); conduzca lentamente mientras transporta cargas; conduzca lentamente en terrenos irregulares.
4. Peligro de caída; peligro de amputación de brazos o piernas – no lleve pasajeros en la plataforma; no lleve pasajeros adicionales entre los asientos; no saque los brazos o las piernas fuera de la máquina durante el uso.



131-8495

decal131-8495

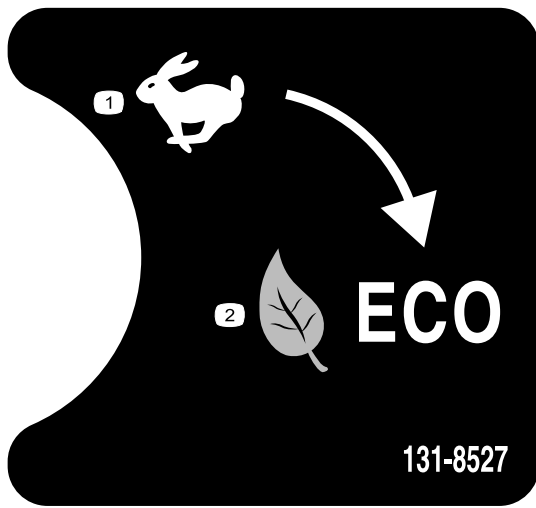
1. La batería está vacía.
2. La batería está casi cargada.
3. La batería está cargada.
4. Error del cargador; consulte los códigos de error en el manual del cargador.



131-8506

decal131-8506

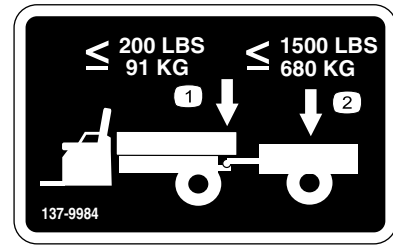
1. Luz fija – la unidad está preparada para el uso.
2. Luz intermitente – consulte los códigos de error en el Manual del cargador.



131-8527

decal131-8527

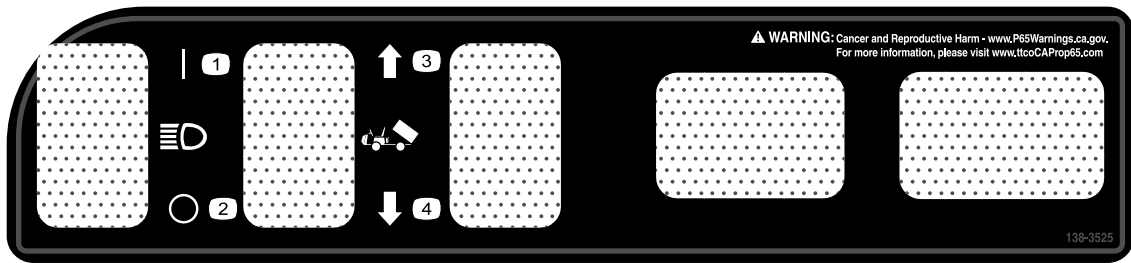
1. Modo de rendimiento
2. Modo Eco



137-9984

decal137-9984

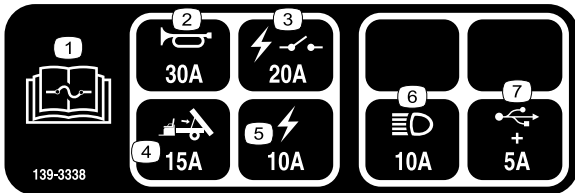
1. No supere un peso sobre el enganche de 91 kg (200 libras).
2. No supere un peso de transporte de 680 kg (1500 libras).



138-3525

decal138-3525

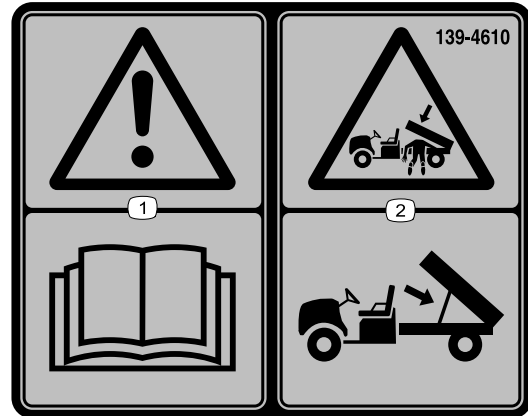
1. Luz – Encender
2. Luz – Apagar
3. Eleve la plataforma.
4. Baje la plataforma.



139-3338

decal139-3338

1. Lea el *Manual del operador* para obtener información sobre los fusibles.
2. Claxon (30 A)
3. Relé eléctrico (20 A)
4. Elevación de la plataforma (15 A)
5. Eléctrico (10 A)
6. Faros (10 A)
7. Enchufe eléctrico USB (5 A)



139-4610

decal139-4610

1. Advertencia – lea el *Manual del operador*.
2. Peligro de aplastamiento, plataforma de carga – utilice la varilla de sujeción para apoyar la plataforma de carga.

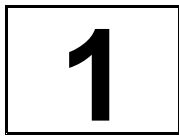
Montaje

Piezas sueltas

Utilice la tabla siguiente para verificar que no falta ninguna pieza.

Procedimiento	Descripción	Cant.	Uso
1	Volante	1	Instale el volante (modelos internacionales solamente).
	Tapa del volante	1	
	Arandela (1/2")	1	
	Retén guardapolvo	1	
2	No se necesitan piezas	–	Comprobación del nivel de los fluidos y la presión de los neumáticos.
3	No se necesitan piezas	–	Bruñido de los frenos.
4	Manual del operador	1	Lea el Manual del operador y visualice el material de configuración antes de utilizar la máquina.
	Tarjeta de registro	1	
	Formulario de Inspección Pre-entrega	1	
	Certificado de calidad	1	
	Llave	2	

Nota: Los lados derecho e izquierdo de la máquina se determinan desde la posición normal del operador.



Instalación del volante (modelos internacionales solamente)

Piezas necesarias en este paso:

1	Volante
1	Tapa del volante
1	Arandela (1/2")
1	Retén guardapolvo

Procedimiento

1. Si la tapa está instalada, retírela del centro del volante ([Figura 3](#)).
2. Retire la contratuerca (1/2") de la columna de dirección ([Figura 3](#)).
3. Coloque el volante, el protector de polvo y la arandela (1/2") sobre la columna de dirección ([Figura 3](#)).

Nota: Con las ruedas delanteras en línea recta, oriente el volante de manera que el radio más pequeño del volante quede en posición vertical.

4. Sujete el volante a la columna con la contratuerca (12 mm / 1/2") y apriétela a 18 – 30 N·m (13 – 22 pies-libra).
5. Instale la tapa en el volante ([Figura 3](#)).

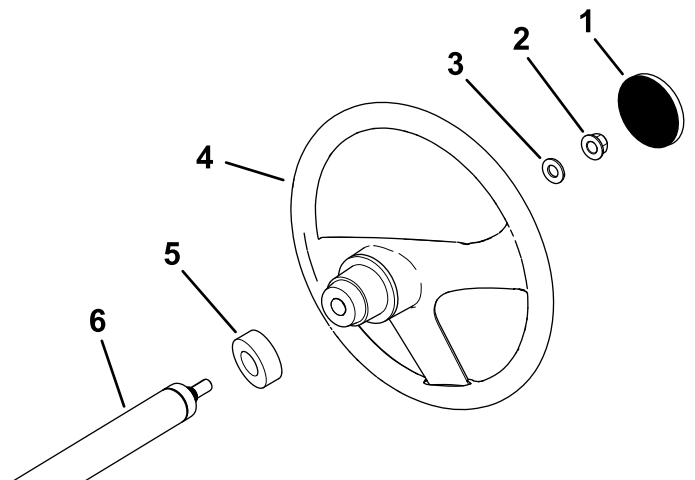


Figura 3

- | | |
|------------------------|----------------------|
| 1. Tapa del volante | 4. Volante |
| 2. Contratuerca (1/2") | 5. Retén guardapolvo |
| 3. Arandela (1/2") | 6. Eje de dirección |

g198932

2

Comprobación del nivel de los fluidos y la presión de los neumáticos

No se necesitan piezas

Procedimiento

1. Compruebe el nivel agua en las baterías antes de utilizar la máquina; consulte [Comprobación del nivel de agua de las baterías \(página 35\)](#).
2. Asegúrese de que las baterías están cargadas; consulte [Cómo cargar las baterías \(página 34\)](#).
3. Compruebe el nivel del líquido de frenos antes de utilizar la máquina; consulte [Comprobación del nivel del líquido de frenos \(página 42\)](#).
4. Compruebe la presión de los neumáticos; consulte [Comprobación de la presión de los neumáticos \(página 14\)](#).

3

Bruñido de los frenos

No se necesitan piezas

Procedimiento

Para asegurar el rendimiento óptimo del sistema de frenos de estacionamiento, debe bruñir (rodar) los frenos antes del uso.

1. Aumente la velocidad a la máxima, y aplique los frenos para detener el vehículo rápidamente sin bloquear las ruedas.
2. Repita este procedimiento 10 veces, esperando 1 minuto entre cada parada para evitar sobrecalentar los frenos.

Importante: Este procedimiento es más eficaz si la máquina lleva una carga de 227 kg (500 libras).

4

Lectura del manual y visualización del material de configuración

Piezas necesarias en este paso:

1	<i>Manual del operador</i>
1	Tarjeta de registro
1	<i>Formulario de Inspección Pre-entrega</i>
1	Certificado de calidad
2	Llave

Procedimiento

- Lea el *Manual del operador*.
- Rellene la tarjeta de registro.
- Rellene el *Formulario de Inspección Preentrega*.
- Revise el *Certificado de calidad*.

El producto

Controles

Familiarícese con todos los controles antes de poner en marcha y trabajar con la máquina.

Panel de control

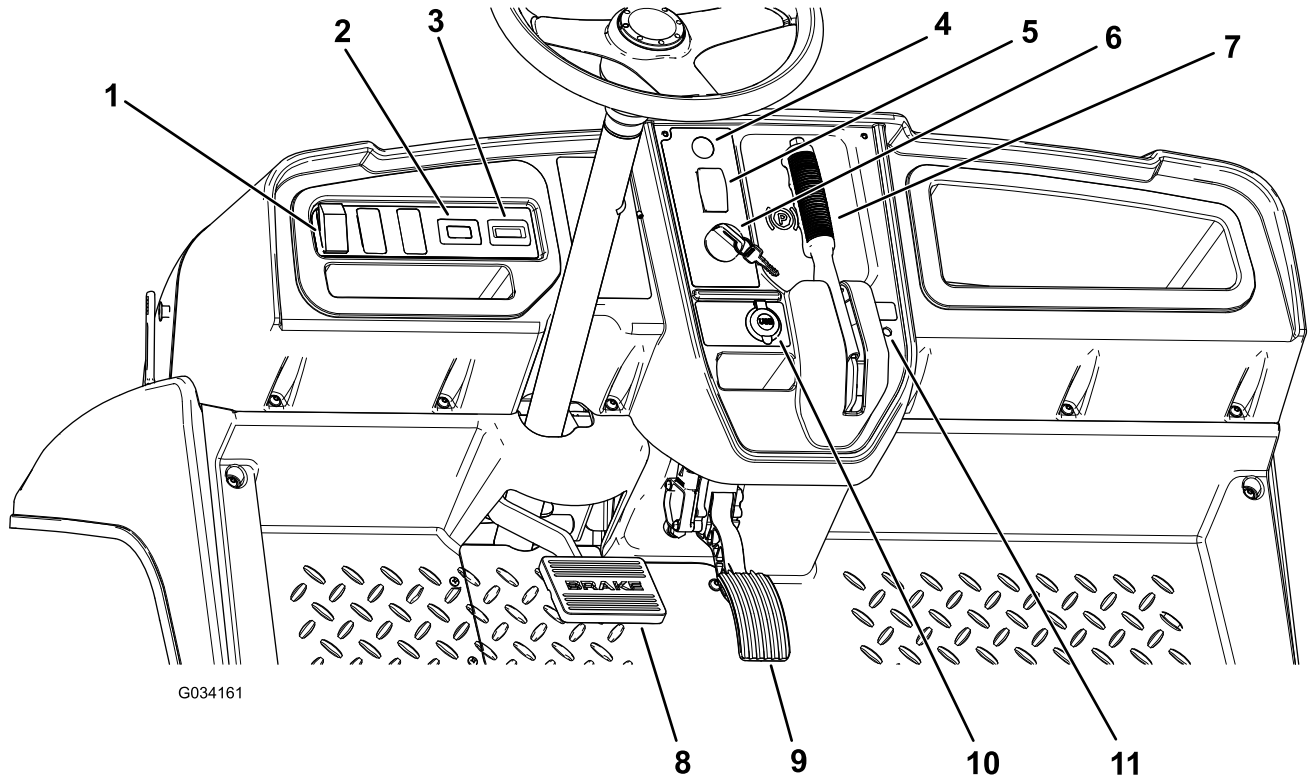


Figura 4

g034161

- | | |
|---|---|
| 1. Interruptor de las luces | 7. Palanca del freno de estacionamiento |
| 2. Horímetro | 8. Pedal de freno |
| 3. Indicador de descarga de la batería | 9. Pedal del acelerador |
| 4. Botón del claxon (modelos internacionales solamente) | 10. Enchufe eléctrico USB |
| 5. Selector de marchas | 11. Indicador de estado |
| 6. Interruptor de encendido | |

Pedal del acelerador

El pedal del acelerador (Figura 4) le permite variar la velocidad de avance de la máquina. Pise el pedal del acelerador para arrancar la máquina. Si se pisa más el pedal, la velocidad de avance aumenta. Si se suelta el pedal, la máquina va más lenta y la máquina se apaga.

La velocidad máxima hacia adelante en el modo de rendimiento es de 16 mph (26 km/h), como se muestra en la Figura 7.

La velocidad máxima hacia adelante en el modo de economía es de 12 mph (19 km/h), como se muestra en la Figura 7.

Pedal de freno

Utilice el pedal de freno para reducir la velocidad o para detener la máquina (Figura 4).

⚠ CUIDADO

El uso de la máquina con los frenos desgastados o mal ajustados puede causar lesiones personales.

Si el recorrido del pedal de freno llega a menos de 25 mm (1") del suelo de la máquina, ajuste o repare los frenos.

Palanca del freno de estacionamiento

La palanca del freno de estacionamiento está situada en el panel de control (Figura 4).

Cada vez que apague la máquina, ponga el freno de estacionamiento para evitar que la máquina se desplace accidentalmente. Si se aparca la máquina en una pendiente pronunciada, asegúrese de poner el freno de estacionamiento.

Para poner el freno de estacionamiento, tire de la palanca del freno de estacionamiento hacia usted (Figura 5).

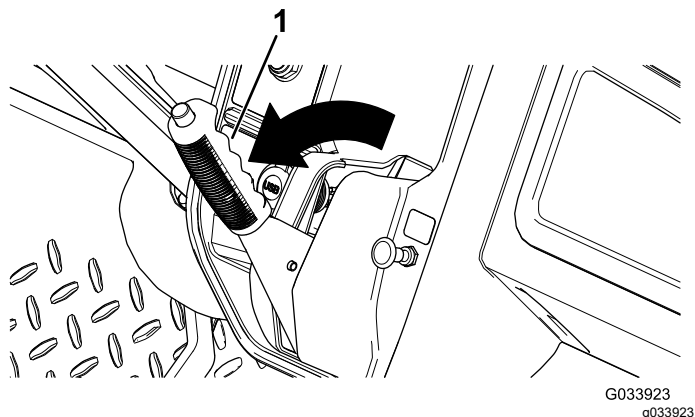


Figura 5

1. Palanca del freno de estacionamiento

Para quitar el freno de estacionamiento, pulse el botón en la parte superior de la palanca del freno de estacionamiento, tire de la palanca hacia usted para liberar la presión y, a continuación, empuje la palanca hacia delante (Figura 6).

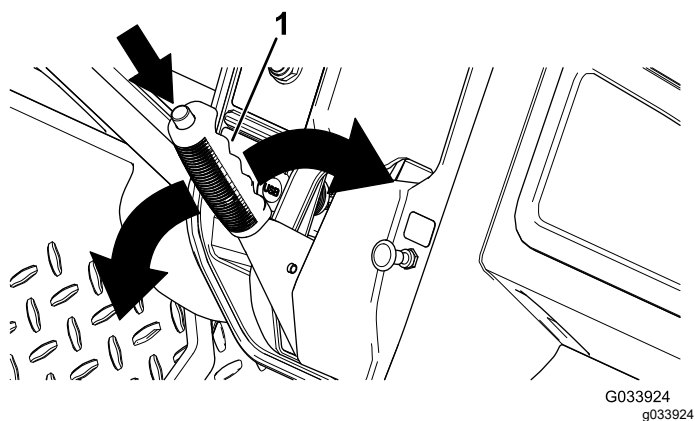


Figura 6

1. Palanca del freno de estacionamiento

Selector de dirección

El selector de dirección está situado a la izquierda de la palanca del freno de estacionamiento. El selector de dirección tiene 3 posiciones: HACIA ADELANTE, HACIA ATRÁS y PUNTO MUERTO (Figura 4).

Nota: La máquina puede estar en cualquiera de las 3 posiciones, pero solo se mueve en las posiciones de HACIA ADELANTE y HACIA ATRÁS.

Importante: Detenga siempre la máquina antes de cambiar de dirección.

Botón del claxon

Modelos internacionales solamente

El botón del claxon está situado en el panel de control (Figura 4). Pulse el botón del claxon para hacer sonar el claxon.

Interruptor de las luces

Utilice el interruptor de las luces (Figura 4) para encender los faros. Presione el interruptor de las luces hacia arriba para encender los faros. Presione el interruptor de las luces hacia abajo para apagar los faros.

Indicador de descarga de la batería

El indicador de descarga de la batería está situado a la izquierda de la columna de dirección (Figura 4).

El indicador de carga de la batería indica la carga restante en las baterías. Cuando las baterías de la máquina están totalmente cargadas, se observan diez barras indicadoras desde la posición 0 hasta la posición 1. A medida que se utiliza la carga, las barras desaparecen, empezando por el lado derecho del indicador. Para informarse con más detalle sobre el indicador de la batería, consulte [Descripción y uso del sistema de baterías](#) (página 14).

Horímetro

El horímetro está situado a la derecha del interruptor de las luces (Figura 4). Utilice el horímetro para determinar el número total de horas de operación. El contador de horas empieza a funcionar cada vez que se gira el interruptor de encendido a la posición de CONECTADO o si la máquina está en marcha.

Nota: Cuando la máquina está en marcha, el horímetro parpadea continuamente, registrando el uso.

Enchufe eléctrico USB

El enchufe eléctrico USB está situado a la izquierda de la palanca del freno de estacionamiento (Figura 4).

Utilice el enchufe eléctrico para alimentar dispositivos móviles.

Importante: Cuando no utilice el puerto de alimentación USB, inserte el tapón de goma para evitar daños en el mismo.

Interruptor de encendido

Utilice el interruptor de encendido (Figura 4) para arrancar y apagar la máquina.

El interruptor de encendido tiene 2 posiciones: CONECTADO y DESCONECTADO. Gire la llave en sentido horario a la posición de CONECTADO para operar la máquina. Después de detener la máquina, gire la llave en sentido antihorario a la posición de DESCONECTADO para apagar la máquina. Retire la llave antes de dejar la máquina desatendida.

Interruptor limitador de velocidad del supervisor

El interruptor limitador de velocidad del supervisor, ubicado debajo del asiento, tiene dos posiciones: RENDIMIENTO y ECONOMÍA. Gire el interruptor en sentido horario a la posición de ECONOMÍA para limitar la velocidad máxima de la máquina a 12 mph (19 km/h). Gire el interruptor en sentido antihorario a la posición de RENDIMIENTO para restaurar la velocidad máxima de la máquina a 16 mph (26 km/h), como se muestra en la Figura 7.

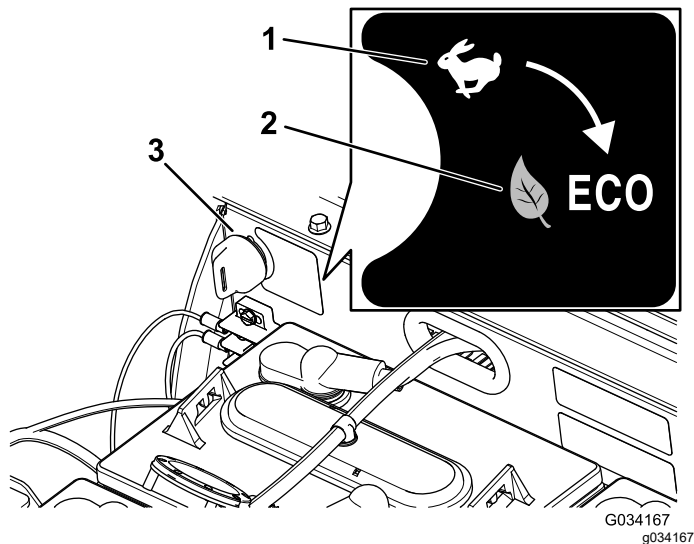


Figura 7

1. Posición de RENDIMIENTO
2. Posición de ECONOMÍA
3. Interruptor limitador de velocidad del supervisor

Indicador de estado

El indicador de estado está situado a la derecha de la palanca del freno de estacionamiento en el panel de control (Figura 4).

Cuando se enciende la máquina, el indicador de estado verde se enciende en modo fijo o intermitente.

Si la luz es fija, esto indica que la máquina está preparada para la operación normal. Si la luz es intermitente, hay un problema que debe resolverse antes de continuar con la operación normal de la máquina.

Si el indicador parpadea 2 veces, señala que el freno de estacionamiento está accionado mientras el selector de dirección está en la posición de HACIA ADELANTE o HACIA ATRÁS. Quite el freno de estacionamiento para apagar el indicador de estado.

Consulte [Solución de problemas \(página 46\)](#) si el indicador de estado parpadea más de 2 veces.

Agarraderos del pasajero

Los agarraderos del pasajero están situados en el lado exterior de cada asiento (Figura 8).

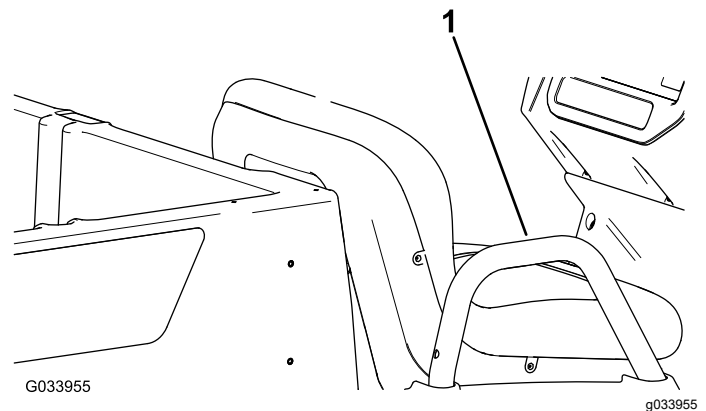


Figura 8

Lado del pasajero ilustrado

1. Agarradero del pasajero

Especificaciones

Nota: Las especificaciones y los diseños están sujetos a modificación sin previo aviso.

Peso base	En seco, 633 kg (1,395 libras)
Capacidad nominal (en una superficie nivelada)	544 kg (1,200 libras) en total, incluido operador de 91 kg (200 libras), pasajeros de 91 kg (200 libras), carga, accesorios y aperos
Peso bruto máximo del vehículo (PBV) – en terreno llano	1177 kg (2,595 libras) en total, incluyendo todos los pesos relacionados arriba
Capacidad máxima de carga (en una superficie nivelada)	363 kg (800 libras) en total, incluyendo accesorios de montaje trasero
Capacidad máxima del soporte de accesorios trasero de la plataforma de carga	45 kg (100 libras) en total
Capacidad de remolque	Peso sobre el enganche: 91 kg (200 libras) Peso máximo del remolque 680 kg (1,500 libras)
Anchura total	119 cm (47")
Longitud total	396 cm (156")
Altura total	127.5 cm (50.2")
Separación del suelo	21.6 cm (8.5") delante, sin carga ni operador 14 cm (5.5") detrás, sin carga ni operador
Distancia entre ejes	220 cm (86.6")
Distancia entre ruedas (línea central a línea central)	Delante: 119 cm (47") Detrás: 119 cm (47")
Longitud de la plataforma de carga	Interior: 102 cm (40") Exterior: 114.3 cm (45")
Anchura de la plataforma de carga	Interior: 98 cm (38.5") Exterior de los guardabarros moldeados: 107.3 cm (42.3")
Altura de la plataforma de carga	28 cm (11") en el interior

*Las especificaciones enumeradas se refieren a las baterías Trojan T-125.

**La instalación de baterías no estándar puede reducir la capacidad de la plataforma de carga.

Accesorios

Está disponible una selección de aperos y accesorios homologados por Toro que se pueden utilizar con la máquina a fin de potenciar y aumentar sus prestaciones. Póngase en contacto con su Servicio Técnico Autorizado o con su distribuidor autorizado Toro, o visite www.Toro.com para obtener una lista de todos los aperos y accesorios homologados.

Para asegurar un rendimiento óptimo y mantener la certificación de seguridad de la máquina, utilice solamente piezas y accesorios genuinos Toro. Las piezas de recambio y accesorios de otros fabricantes podrían ser peligrosos, y su uso podría invalidar la garantía del producto.

Operación

Nota: Los procedimientos de esta sección muestran una máquina con plataforma de carga de plástico y asientos individuales; los procedimientos adicionales correspondientes a otros accesorios se encuentran, en su caso, en la sección Uso de las *Instrucciones de instalación*. Visite www.Toro.com para obtener las instrucciones o escanee el código QR (en su caso) de su accesorio.

Nota: Los lados derecho e izquierdo de la máquina se determinan desde la posición normal del operador.

Antes del funcionamiento

Seguridad antes del uso

Seguridad en general

- No deje que la máquina sea utilizada o mantenida por niños o por personas que no hayan recibido una formación adecuada o que no sean físicamente capaces de hacerlo con seguridad. La normativa local puede imponer límites sobre la edad del operador. El propietario es responsable de proporcionar formación a todos los operadores y mecánicos.
- Familiarícese con la operación segura del equipo, los controles del operador y las señales de seguridad.
- Apague la máquina, retire la llave y espere a que se detenga todo movimiento antes de dejar el puesto del operador. Deje que se enfríe la máquina antes de hacer trabajos de ajuste, mantenimiento, limpieza o almacenamiento.
- Sepa cómo parar y apagar la máquina rápidamente.
- Asegúrese de que el número de ocupantes (usted y sus pasajeros) no supera el número de agarraderos provistos en la máquina.
- Compruebe que todos los dispositivos y pegatinas de seguridad están colocados. Repare o sustituya todos los dispositivos de seguridad y sustituya cualquier pegatina ilegible o que falte. No utilice la máquina si no están presentes o si no funcionan correctamente.

Mantenimiento diario

Intervalo de mantenimiento: Cada vez que se utilice o diariamente

Cada día, antes de arrancar la máquina, siga los procedimientos marcados como “Cada uso/A diario” en la sección [Mantenimiento \(página 24\)](#).

Comprobación de la presión de los neumáticos

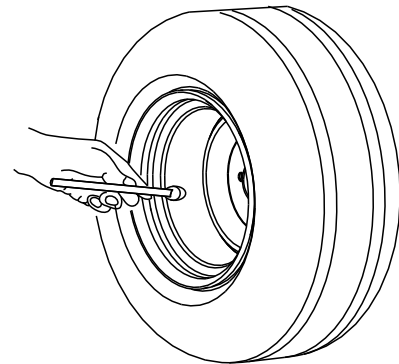
Intervalo de mantenimiento: Cada vez que se utilice o diariamente

Especificación de la presión de los neumáticos delanteros y traseros: 1.65 a 2.07 bar (24 a 30 psi)

Importante: No supere la presión máxima de aire indicada en el flanco de los neumáticos.

Nota: La presión del aire de los neumáticos viene determinada por la carga que piensa llevar.

1. Compruebe la presión de los neumáticos.
 - Utilice una presión de aire más baja para cargas más ligeras, para reducir la compactación del suelo, para una conducción más suave y para minimizar las huellas de los neumáticos en el suelo.
 - Utilice una presión de aire más alta para transportar cargas más pesadas a velocidades mayores.
2. Si es necesario, ajuste la presión de los neumáticos añadiendo o quitando aire de los neumáticos.



G001055

g001055

Figura 9

Descripción y uso del sistema de baterías

Descripción de las baterías de ciclo profundo

La máquina contiene 8 baterías de plomo-ácido de ciclo profundo que suministran potencia al motor y a

los accesorios. Una batería de ciclo profundo no es lo mismo que una batería para automóviles. Una batería para automóviles está diseñada para proporcionar una punta de corriente para arrancar la máquina y una potencia moderada para alimentar los faros y los accesorios cuando el motor está apagado o en ralentí. El alternador carga la batería constantemente mientras el automóvil está en marcha. Como tal, una batería para automóviles rara vez cae por debajo del 90% de la carga máxima.

Una batería de ciclo profundo está diseñada como fuente primaria de potencia con una salida sostenida. Las baterías de ciclo profundo se descargan típicamente hasta alcanzar tan sólo de 20% a 30% de la carga máxima. Una descarga hasta un nivel tan bajo se considera una descarga profunda.

Importante: Los ciclos repetidos de descarga profunda reducen la vida de la batería.

Las baterías de plomo-ácido producen electricidad mediante una reacción química entre placas de plomo y ácido sulfúrico. Al cargar una batería se invierte la reacción química, permitiendo que la batería produzca electricidad de nuevo.

Una batería es un elemento de consumo que tiene una vida limitada (Figura 10). Cuando una batería es nueva, requiere un periodo de rodaje a fin de establecer una producción eléctrica eficiente. Este periodo de rodaje requiere normalmente de 100 a 150 ciclos de carga/descarga.

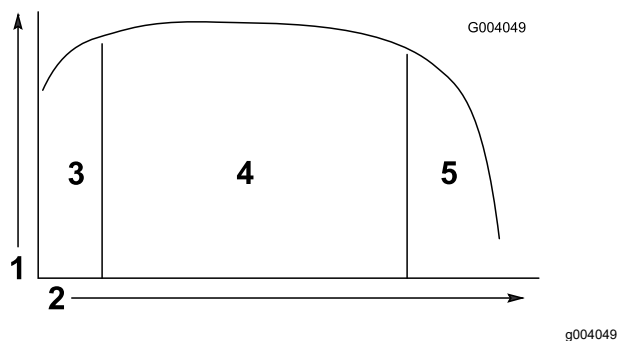


Figura 10

Tabla de la vida útil de la batería

- | | |
|---|---|
| 1. Capacidad de la batería | 4. Vida de la batería a pleno rendimiento |
| 2. Ciclos de carga/descarga | 5. Fin de la vida de la batería |
| 3. Periodo de rodaje (100 a 150 ciclos) | |

Después del periodo de rodaje, la batería mantendrá una alta capacidad durante muchos ciclos. El número de ciclos que realiza una batería depende de los siguientes factores:

- Mantenimiento de la batería – un mantenimiento inadecuado reducirá severamente la vida de las baterías.

- Profundidad de la descarga entre ciclos de carga – **cuanta más profunda sea la descarga habitual entre cargas, más corta será su vida útil.**
- Frecuencia de carga – cargue completamente las baterías siempre que sea posible.

Importante: La descarga completa de las baterías las daña y reduce su vida.

- Bajo nivel de agua – **si las placas de plomo quedan al descubierto, pueden producirse daños permanentes en las baterías** Para mantener el nivel de electrolito, haga lo siguiente:

Después de cargar completamente las baterías, llene las baterías con agua destilada o desionizada; consulte [Comprobación del nivel de agua de las baterías \(página 35\)](#) y [Cómo añadir agua destilada o desionizada a las baterías \(página 35\)](#).

Importante: Cargue completamente las baterías antes de añadir agua a las baterías. Durante la carga, el electrolito aumenta de volumen, y si se llena una batería baja antes de cargar completamente las baterías, el electrolito puede rebosar y salirse por el orificio de ventilación.

Al final de su vida, las baterías pierden poco a poco su capacidad eléctrica.

Uso del sistema de baterías

Cuando las baterías están totalmente cargadas, en el medidor de carga se ilumina la décima barra (en el extremo de la derecha) (Figura 11).

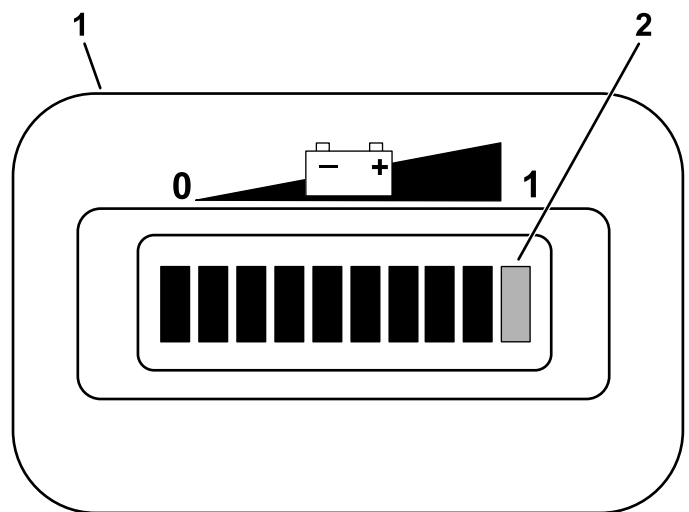


Figura 11

- | | |
|--|----------------------------------|
| 1. Indicador de descarga de la batería | 2. Barras del indicador de carga |
|--|----------------------------------|

Durante el uso de la máquina, las barras desaparecen a medida que se consume la capacidad eléctrica de las baterías.

Cuando sólo queda la segunda barra desde la izquierda en el indicador de descarga de las baterías, conviene cargarlas (Figura 12).

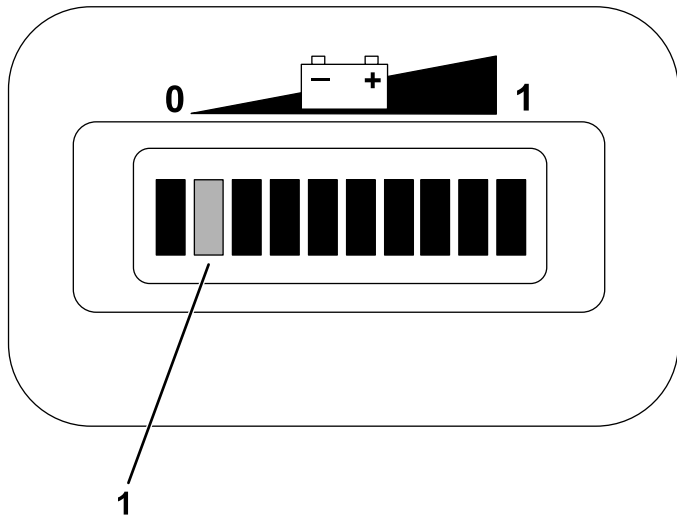


Figura 12

g192309

1. Las 2 barras de la izquierda parpadean de forma alternativa hasta que se carguen las baterías.

Si sigue utilizando la máquina cuando solo quedan 2 barras, las barras 1 y 2 parpadearán alternativamente.

Importante: Cuando sólo queda la segunda barra desde la izquierda en el indicador de descarga de las baterías, la máquina puede pasar al modo de velocidad reducida; este modo contribuye a proteger las baterías, pero si se sigue utilizando la máquina en este modo durante mucho tiempo, pueden producir daños en las baterías y/o en la máquina. Para evitarlo, no deje que se descarguen las baterías hasta la segunda barra desde la izquierda. Cargue las baterías inmediatamente.

Si las baterías se descargan completamente, la máquina se apaga. **No deje que las baterías se descarguen del todo.**

Importante: Para obtener la máxima vida de las baterías, siempre cargue las baterías antes de que la carga llegue a la segunda barra desde la izquierda en la pantalla. Si se apuran las baterías habitualmente hasta que queden menos de dos barras a la izquierda, se acorta la vida útil de las baterías.

Rodaje de una máquina nueva

Intervalo de mantenimiento: Después de las primeras 100 horas—Siga las guías de rodaje de una máquina nueva.

Siga las guías de rodaje de una máquina nueva para asegurar un adecuado funcionamiento de la máquina y su vida útil prolongada.

- Compruebe regularmente el nivel de agua en las baterías y el líquido de frenos.
- Evite frenar bruscamente durante las primeras horas de rodaje de una máquina nueva. Las zapatas de frenos nuevas pueden no alcanzar su rendimiento óptimo hasta después de varias horas de uso, cuando los frenos están bruñidos (rodados).
- Consulte [Mantenimiento \(página 24\)](#) respecto a comprobaciones especiales en las primeras horas de uso.
- Compruebe la posición de la suspensión delantera y ajústela si es necesario.

Durante el funcionamiento

Seguridad durante el uso

Seguridad en general

- El propietario/operador puede prevenir y es responsable de cualquier accidente que pudiera provocar lesiones personales o daños materiales.
- Los pasajeros deben sentarse únicamente en los asientos provistos. No lleve pasajeros en la plataforma de carga. Mantenga a otras personas y a los animales alejados de la máquina durante el uso.
- Lleve ropa adecuada, incluyendo protección ocular, pantalón largo, y calzado resistente y antideslizante. Si tiene el pelo largo, recójase, y no lleve joyas o prendas sueltas.
- Dedique toda su atención al manejo de la máquina. No realice ninguna actividad que pudiera distraerle; de lo contrario, podrían producirse lesiones o daños materiales.
- No utilice la máquina si está enfermo, cansado o bajo la influencia de alcohol o drogas.
- No supere el peso bruto máximo (PBV) de la máquina.

- Extreme las precauciones al conducir, frenar o girar la máquina con una carga pesada en la plataforma de carga.
- El transporte de cargas sobredimensionadas en la plataforma reduce la estabilidad de la máquina. No supere la capacidad de carga de la plataforma.
- El transporte de material que no pueda amarrarse a la máquina afecta de manera negativa a la dirección, al frenado y a la estabilidad de la máquina. Cuando transporte material que no pueda amarrarse a la máquina, extreme las precauciones al cambiar de dirección o frenar.
- Reduzca la carga y disminuya la velocidad de avance de la máquina al conducir en terrenos accidentados o abruptos, y cerca de bordillos, baches y otros cambios bruscos del terreno. La carga puede desplazarse, haciendo que la máquina pierda estabilidad.
- Antes de arrancar la máquina, asegúrese de que las transmisiones están en punto muerto, de que el freno de estacionamiento está accionado y de que se encuentra en la posición del operador.
- Usted y sus pasajeros deben permanecer sentados mientras la máquina esté en movimiento. Mantenga las manos sobre el volante; sus pasajeros deben utilizar los agarraderos provistos. Mantenga los brazos y las piernas dentro de la máquina en todo momento.
- Utilice la máquina únicamente con buena visibilidad. Esté alerta a agujeros, surcos, montículos, rocas u otros objetos ocultos. Los terrenos irregulares pueden hacer que la máquina vuelque. La hierba alta puede ocultar obstáculos. Tenga cuidado al acercarse a esquinas ciegas, arbustos, árboles u otros objetos que puedan dificultar la visión.
- No conduzca la máquina cerca de terraplenes, fosas o taludes. La máquina podría volcar repentinamente si una rueda pasa por el borde de un terraplén o fosa, o si se socava un talud.
- Siempre esté atento a, y evite, obstáculos salientes de baja altura, como por ejemplo, ramas de árboles, jambas de puertas y pasarelas elevadas, etc.
- Mire hacia atrás y hacia abajo antes de conducir hacia atrás para asegurarse de que el camino está despejado.
- Si utiliza la máquina en la vía pública, observe todas las normas de tráfico y utilice los accesorios adicionales exigidos por la ley, como por ejemplo luces, intermitentes, señales de vehículo lento (SMV) y cualquier otro que sea necesario.
- Si la máquina vibra anormalmente, detenga y apague la máquina inmediatamente, espere hasta que se detenga todo movimiento e inspeccione la máquina por si hubiera daños. Repare cualquier daño en la máquina antes de volver a utilizarla.
- Puede necesitar más tiempo para parar la máquina en superficies mojadas que en superficies secas. Para secar los frenos mojados, conduzca lentamente sobre terreno llano, presionando ligeramente el pedal de freno.
- Conducir la máquina a alta velocidad y luego pararse rápidamente puede hacer que se bloqueen las ruedas traseras, lo que dificulta el control de la máquina.
- No toque el motor mientras está en marcha o poco después de apagarse, porque estas zonas podrían estar lo suficientemente calientes para causar quemaduras.
- No deje desatendida la máquina si está en marcha.
- Antes de abandonar la posición del operador, haga lo siguiente:
 - Aparque la máquina en una superficie nivelada.
 - Mueva el selector de dirección a la posición de PUNTO MUERTO.
 - Ponga el freno de estacionamiento.
 - Pare el motor y retire la llave de contacto.
 - Espere a que se detenga todo movimiento.
- No use la máquina si hay riesgo de rayos.
- Utilice únicamente accesorios y aperos homologados por The Toro® Company.

Seguridad de los pasajeros

- No supere el peso bruto máximo (PBV) de la máquina. Debe tener en cuenta su propio peso, el de sus pasajeros y el de la carga de la plataforma, todos los cuales contribuyen al GVW general de la máquina.
- Los pasajeros deben sentarse únicamente en los asientos provistos. No permita que los pasajeros se sienten en la plataforma de carga.
- Usted y sus pasajeros deben permanecer sentados mientras la máquina esté en movimiento.
- La longitud adicional de la máquina se traduce en un radio de giro mayor, de modo que debe dejar más espacio para maniobrar la máquina.

Seguridad en pendientes

Nota: Un sistema de protección antivuelco (ROPS) de 2 postes está disponible como accesorio para esta máquina. Utilice un ROPS si va a trabajar junto a terraplenes, cerca del agua, en terrenos irregulares o en pendientes, lo que podría provocar un vuelco.

Póngase en contacto con su distribuidor autorizado Toro para obtener más información.

Las pendientes son una de las principales causas de accidentes por pérdida de control y vuelcos, que pueden causar lesiones graves o la muerte.

- Estudie el lugar de trabajo para determinar las pendientes en las que es posible usar la máquina con seguridad, y establezca sus propios procedimientos y reglas para trabajar en dichas pendientes. Utilice siempre el sentido común y el buen juicio al realizar este estudio.
- Si no se siente cómodo usando la máquina en una pendiente, no lo haga.
- Haga todos los movimientos en cuestas y pendientes de forma lenta y gradual. No cambie repentinamente la velocidad o la dirección de la máquina.
- Evite utilizar la máquina sobre terreno húmedo. Los neumáticos pueden perder la tracción. Puede producirse un vuelco antes de que los neumáticos pierdan tracción.
- Suba y baje las pendientes en línea recta hacia arriba o hacia abajo.
- Si la máquina no puede avanzar al subir una pendiente, aplique paulatinamente los frenos y baje la cuesta en línea recta, a baja velocidad, en marcha atrás.
- Puede ser peligroso girar mientras se sube o se baja una pendiente. Si es imprescindible girar en una pendiente, hágalo lentamente y con cuidado.
- Las cargas pesadas afectan a la estabilidad en las pendientes. Reduzca el peso de la carga y disminuya la velocidad de avance al conducir por una pendiente o si la carga tiene un centro de gravedad alto. Sujete la carga a la plataforma de carga de la máquina para evitar que la carga se desplace. Extreme las precauciones al transportar cargas que se desplazan con facilidad (por ejemplo, líquidos, piedras, arena, etc.).
- Evite arrancar, parar o girar la máquina en una pendiente, sobre todo si lleva carga. El vehículo tarda más en parar cuando baja una pendiente que cuando lo hace en un terreno plano. Si es imprescindible parar la máquina, evite cambios repentinos de velocidad, que pueden hacer que la máquina empiece a volcar o a rodar. No frene bruscamente al desplazarse hacia atrás, porque la máquina podría volcar.

Cargar y descargar con seguridad

- No supere el peso bruto máximo (PBV) de la máquina al utilizarla con una carga en la plataforma y/o para tirar de un remolque; consulte [Especificaciones \(página 13\)](#).

- Distribuya la carga uniformemente en la plataforma para mejorar la estabilidad y el control de la máquina.
- Antes de volcar la carga, compruebe que no hay nadie detrás de la máquina.
- No vuelque la carga cuando la máquina está de través en una pendiente. El cambio en la distribución del peso puede hacer que la máquina vuelque.

Operación de la plataforma de carga

Elevación de la plataforma de carga a la posición de volcado

⚠ ADVERTENCIA

Una plataforma elevada puede caerse y herir a cualquier persona que esté trabajando debajo de la misma.

- **Utilice siempre la varilla de sujeción para mantener la plataforma en posición elevada antes de realizar trabajos debajo de la misma.**
- **Retire cualquier material de la plataforma antes de elevarla.**

⚠ ADVERTENCIA

Si se conduce la máquina con la plataforma de carga elevada, la máquina puede volcar o rodar más fácilmente. Podría dañar la estructura de la plataforma de carga si conduce la máquina con la plataforma elevada.

- **Utilice la máquina únicamente con la plataforma de carga bajada.**
- **Después de vaciar la plataforma de carga, bájela.**

⚠ CUIDADO

Si la carga está concentrada cerca de la parte trasera de la plataforma de carga y usted abre los enganches, la plataforma puede inclinarse inesperadamente y abrirse, causando lesiones a usted o a otras personas.

- Centre la carga en la plataforma, si es posible.
- Sujete la plataforma de carga en posición bajada y asegúrese de que no hay nadie apoyado en la plataforma o detrás de la misma antes de abrir los enganches.
- Retire toda la carga de la plataforma antes de elevar la plataforma para realizar tareas de mantenimiento en la máquina.

1. Tire hacia usted de la palanca situada a la izquierda, dentro de la plataforma de carga, y eleve la plataforma de carga (Figura 13).

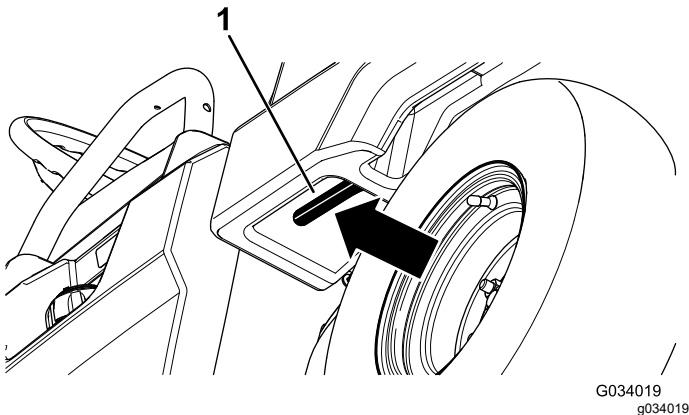


Figura 13

1. Palanca de la plataforma de carga

2. Tire de la varilla de sujeción hasta la ranura de retención de la posición de volcado para fijar la plataforma antes de volcar la carga (Figura 14).

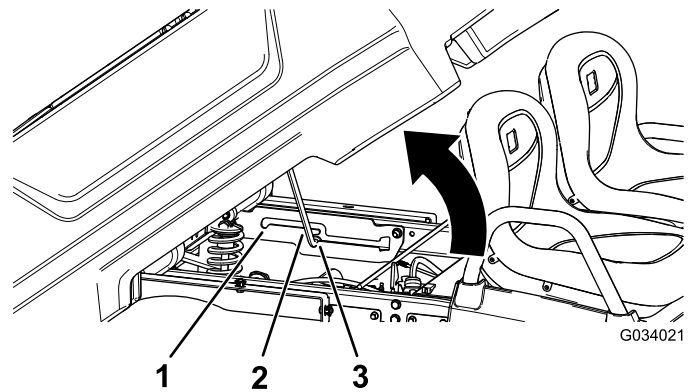


Figura 14

1. Ranura de retención de la posición de mantenimiento
2. Varilla
3. Ranura de retención de la posición de volcado

Elevación de la plataforma de carga a la posición de mantenimiento

1. Tire hacia usted de la palanca situada a la izquierda, dentro de la plataforma de carga, y eleve la plataforma de carga (Figura 13).
2. Tire de la varilla de sujeción hasta que entre en la ranura de retención de la posición de servicio, para afianzar la plataforma mientras se realizan tareas de mantenimiento (Figura 14).

Bajada de la plataforma de carga

⚠ ADVERTENCIA

El peso de la plataforma puede ser muy elevado. Puede aplastar las manos u otras partes del cuerpo.

Mantenga las manos y otras partes del cuerpo alejadas de la plataforma.

1. Eleve ligeramente la plataforma de carga levantando la palanca de enganche (Figura 13).
2. Extraiga la varilla de sujeción de la muesca de la ranura (Figura 14).
3. Baje la plataforma hasta que se enganche firmemente.

Apertura del portón trasero

1. Asegúrese de que la plataforma de carga está bajada y enganchada.
2. Usando ambas manos, levante el portón trasero usando el resalte situado cerca de la parte superior del portón (Figura 15).

3. Baje el portón hasta que quede enrasado con la parte inferior de la plataforma de carga (Figura 15).

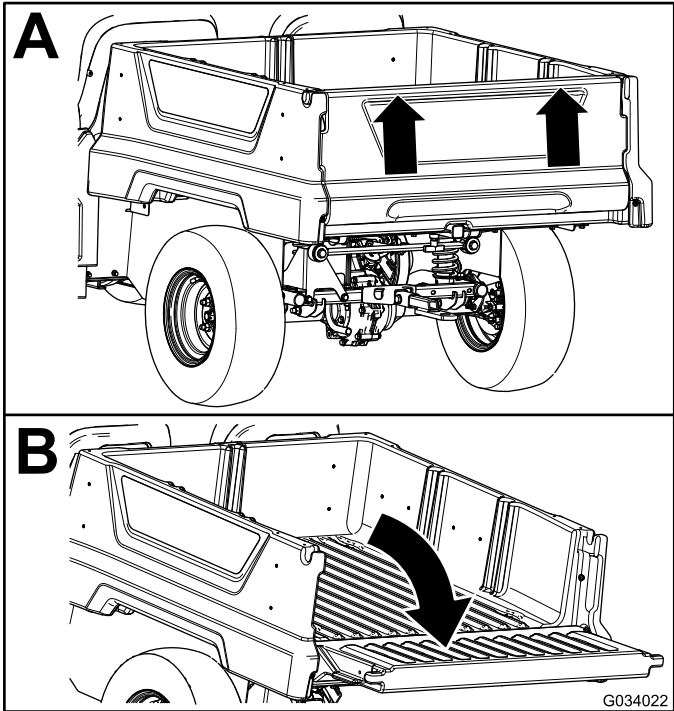


Figura 15

Cierre del portón trasero

Si ha descargado material suelto como arena, gravilla o virutas de madera de la plataforma de carga de la máquina, parte del material descargado puede haberse quedado atrapado en la zona de la bisagra del portón trasero. Realice los pasos siguientes antes de cerrar el portón.

1. Utilice las manos para retirar todo el material posible de la zona de la bisagra.
2. Gire el portón trasero a un ángulo de 45° aproximadamente (Figura 16).

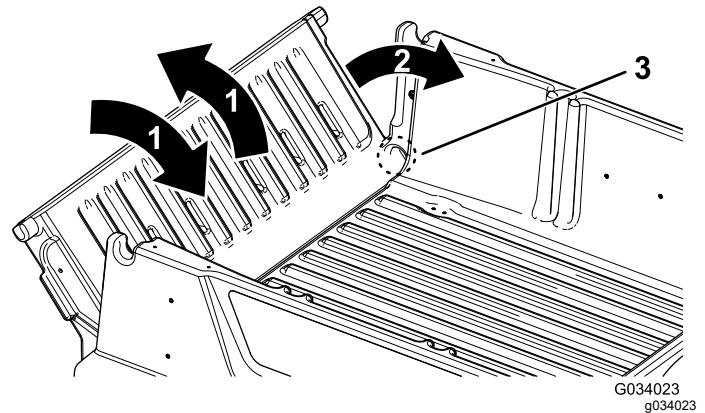


Figura 16

1. Gire el portón trasero varias veces hacia adelante y hacia atrás.
2. Gire el portón trasero a un ángulo de 45° aproximadamente.
3. Zona de la bisagra

3. Mueva el portón trasero varias veces hacia adelante y hacia atrás, con breves sacudidas (Figura 16).

Nota: Esto ayuda a alejar el material de la zona de la bisagra.

4. Baje el portón trasero y compruebe si queda material en la zona de la bisagra.
5. Repita los pasos 1 a 4 hasta que haya eliminado todo el material de la zona de la bisagra.
6. Gire hacia arriba el portón trasero y encaje el portón en las muescas de la plataforma de carga.

Uso del soporte de montaje de accesorios trasero de la plataforma de carga

Utilice el soporte de montaje de accesorios trasero de la plataforma de carga para acoplar accesorios a la parte trasera de la máquina.

Capacidad: 45 kg (100 libras)

1. Afloje la maneta en T girándola en sentido horario (Figura 17).

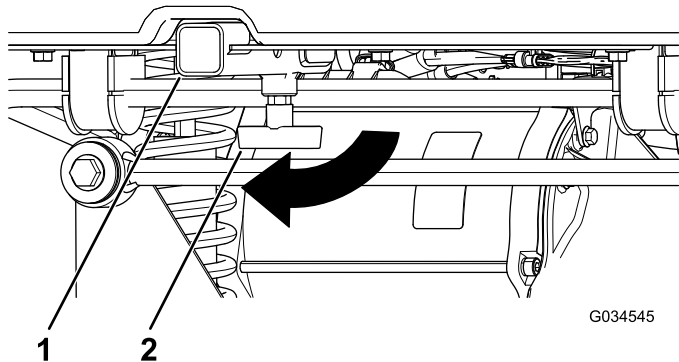


Figura 17

1. Receptor
2. Maneta en "T"

2. Introduzca el accesorio en el receptor hasta que los taladros queden alineados (Figura 17).
3. Sujete el accesorio al tubo receptor con el pasador y la chaveta suministrados con el accesorio.
4. Apriete la maneta en T girándola en sentido antihorario (Figura 18).

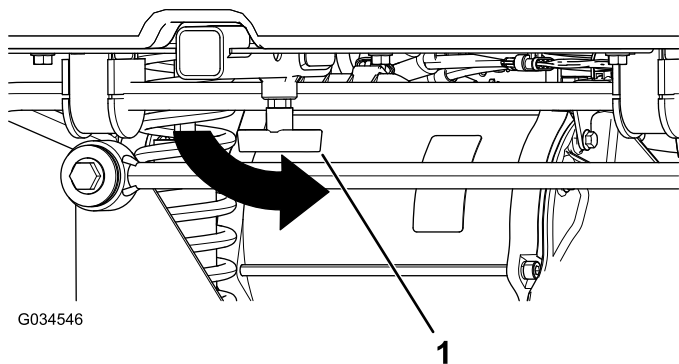


Figura 18

1. Maneta en "T"

Parada de la máquina

Importante: Al detener la máquina en una pendiente, utilice los frenos de servicio para detener la máquina y ponga el freno de

estacionamiento para mantener la posición. El uso del acelerador para calar la máquina en la cuesta puede sobrecalentar el motor o vaciar las baterías.

1. Retire el pie del pedal del acelerador.
2. Pise lentamente el pedal de freno para aplicar los frenos de servicio hasta que la máquina se detenga por completo.

Nota: La distancia de parada puede variar, dependiendo de la carga y la velocidad de la máquina.

Carga de la plataforma

Siga estas pautas para cargar la plataforma y utilizar la máquina:

- Observe la capacidad de carga de la máquina y limite el peso de la carga transportada en la plataforma, según se describe en [Especificaciones \(página 13\)](#) y en la etiqueta de peso bruto del vehículo de la máquina.

Nota: La carga nominal especificada se refiere al uso de la máquina en una superficie llana solamente.

- Reduzca el peso de la carga al conducir por una cuesta o por terrenos irregulares para evitar vuelcos de la máquina.
- Reduzca el peso de la carga si los materiales son altos (y si tienen un centro de gravedad alto), como por ejemplo una pila de ladrillos, vigas de madera o sacos de fertilizante. Distribuya la carga al nivel más bajo posible, asegurándose de que la carga no reduce la visibilidad por detrás de la máquina durante la conducción.
- Mantenga las cargas centradas cargando la plataforma como se indica a continuación:
 - Distribuya el peso uniformemente de un lado a otro de la plataforma.

Importante: Los vuelcos son más probables si la carga está desplazada hacia un lado.

- Distribuya el peso de la carga uniformemente desde adelante hacia atrás.

Importante: Puede perder el control de la dirección o la máquina puede volcar si coloca la carga detrás del eje trasero, reduciendo la tracción de los neumáticos delanteros.

- Extreme las precauciones al transportar cargas sobredimensionadas en la plataforma, sobre todo si no es posible centrar el peso de la carga sobredimensionada en la plataforma de carga.

- Siempre que sea posible, amarre la carga a la plataforma de carga para que no se mueva.
- Si transporta líquido en un recipiente grande (como por ejemplo el depósito de un fumigador), extreme las precauciones al conducir la máquina cuesta arriba o cuesta abajo, al cambiar repentinamente de velocidad o durante las paradas, o al conducir sobre terrenos irregulares.

La capacidad de la plataforma de carga es de 0.28 m³ (10 pies³). La cantidad (el volumen) de material que se puede cargar en la plataforma sin superar la carga nominal de la máquina puede variar mucho, dependiendo de la densidad del material.

La tabla siguiente muestra los límites de carga (volumen) para diversos materiales:

Material	Densidad	Capacidad máxima de la plataforma de carga (en una superficie nivelada)
Gravilla, seca	1522 kg/m ³ (95 libras/pie ³)	Lleno
Gravilla mojada	1922 kg/m ³ (120 libras/pie ³)	¾ llena
Arena seca	1442 kg/m ³ (90 libras/pie ³)	Lleno
Arena mojada	1922 kg/m ³ (120 libras/pie ³)	¾ llena
Madera	721 kg/m ³ (45 libras/pie ³)	Lleno
Corteza	<721 kg/m ³ (<45 libras/pie ³)	Lleno
Tierra, compactada	1602 kg/m ³ (100 libras/pie ³)	¾ llena (aproximadamente)

Después del funcionamiento

Seguridad tras el uso

Seguridad en general

- Antes de abandonar la posición del operador, haga lo siguiente:
 - Aparque la máquina en una superficie nivelada.
 - Mueva el selector de dirección a la posición de PUNTO MUERTO.
 - Ponga el freno de estacionamiento.
 - Pare el motor y retire la llave de contacto.

- Espere a que se detenga todo movimiento.
- Deje que se enfríe la máquina antes de hacer trabajos de ajuste, mantenimiento, limpieza o almacenamiento.
- No guarde la máquina en un lugar donde pudiera haber una llama desnuda, chispas o una llama piloto, por ejemplo en un calentador de agua u otro electrodoméstico.
- Mantenga todas las piezas en buen estado de funcionamiento y todos los herrajes bien apretados.
- Realice el mantenimiento de los cinturones y límpielos cuando sea necesario.
- Sustituya cualquier pegatina desgastada, deteriorada o que falte.

Acarreo de la máquina

- Tenga cuidado al cargar o descargar la máquina en/desde un remolque o un camión.
- Utilice rampas de ancho completo para cargar la máquina en un remolque o un camión.
- Amarre la máquina firmemente.

Consulte en [Figura 19](#) y [Figura 20](#) la ubicación de los puntos de amarre de la máquina.

Nota: Cargue la máquina en el remolque con la parte delantera de la máquina hacia adelante. Si esto no es posible, sujete el capó de la máquina al bastidor con una correa, o retire el capó y transpórtelo por separado, correctamente amarrado; si no, el capó puede salir despedido durante el transporte.

⚠ CUIDADO

Si los asientos están sueltos, pueden caerse de la máquina y del remolque durante el transporte de la máquina y caer sobre otra máquina u obstaculizar la carretera.

Retire los asientos o asegúrese de que están sujetos por los pasadores de giro.

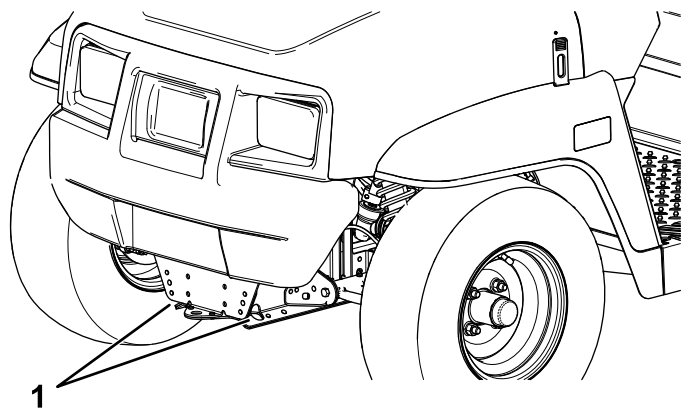


Figura 19

g236535

1. Punto de remolque y punto de amarre (parte delantera de la máquina)

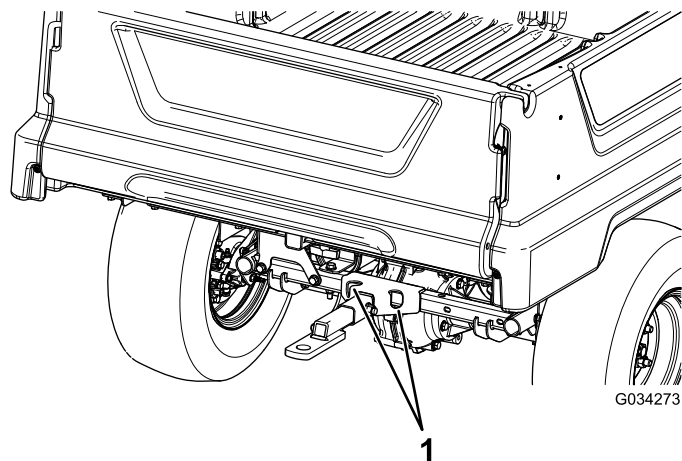


Figura 20

G034273

g034273

1. Puntos de amarre traseros

Cómo remolcar la máquina

En caso de emergencia, es posible remolcar la máquina una corta distancia; no obstante, esto no debe convertirse en procedimiento de operación habitual.

▲ ADVERTENCIA

Remolcar a velocidades excesivas podría provocar una pérdida de control de la dirección, dando lugar a lesiones personales.

No remolque la máquina nunca a más de 5 mph (8 km/h).

EL remolcado de la máquina es un trabajo para dos personas. Si es imprescindible trasladar la máquina una distancia considerable, transpórtela sobre un camión o un remolque; consulte [Remolques \(página 23\)](#).

1. Pare el motor y retire la llave de contacto.

Importante: Si remolca la máquina con la llave en la posición de **CONECTADO**, puede dañarse el sistema eléctrico.

2. Conecte un cable de remolque al punto de remolque, en la parte delantera del bastidor de la máquina (Figura 19).
3. Quite el freno de estacionamiento.

Remolques

La máquina es capaz de tirar de un remolque. Están disponibles enganches de remolque para la máquina; para obtener más detalles, póngase en contacto con un distribuidor Toro autorizado.

Al transportar cargas o tirar de un remolque, no sobrecargue la máquina o el remolque. La sobrecarga de la máquina o del remolque puede causar un bajo rendimiento o dañar los frenos, el eje, el motor, el transeje, la dirección, la suspensión, el chasis o los neumáticos.

Cargue siempre el remolque con el 60% del peso de la carga en la parte delantera del remolque. Esto coloca el 10% aproximadamente del peso bruto de remolque (PBR) sobre el enganche de remolque de la máquina.

Para obtener un frenado y una tracción eficaces, lleve siempre carga en la plataforma mientras arrastra un remolque. No supere los pesos límite de peso bruto del vehículo o del remolque.

Evite aparcar la máquina con remolque en una cuesta o pendiente. Si es imprescindible aparcar en una cuesta o pendiente, ponga el freno de estacionamiento y bloquee las ruedas del remolque.

Mantenimiento

Nota: Los procedimientos de esta sección muestran una máquina con plataforma de carga de plástico y asientos individuales; los procedimientos adicionales correspondientes a otros accesorios se encuentran, en su caso, en la sección Mantenimiento de las *Instrucciones de instalación*. Visite www.Toro.com para obtener las instrucciones o escanee el código QR (en su caso) de su accesorio.

Seguridad durante el mantenimiento

- No permita que la máquina sea revisada o reparada por personas que no hayan recibido una formación adecuada.
- Antes de abandonar la posición del operador, haga lo siguiente:
 - Aparque la máquina en una superficie nivelada.
 - Mueva la transmisión a la posición de PUNTO MUERTO.
 - Ponga el freno de estacionamiento.
 - Pare el motor y retire la llave de contacto.
 - Espere a que se detenga todo movimiento.
- Deje que se enfríe la máquina antes de hacer trabajos de ajuste, mantenimiento, limpieza o almacenamiento.
- Apoye la máquina sobre gatos fijos cada vez que trabaje debajo de la máquina.
- Nunca trabaje bajo una plataforma elevada sin tener colocado el soporte de seguridad correcto de la plataforma.
- No cargue las baterías durante el mantenimiento de la máquina.
- Para asegurarse de que la máquina está en buenas condiciones, mantenga correctamente apretadas todas las fijaciones.
- Para reducir el peligro de incendio, mantenga la máquina libre de acumulaciones excesivas de grasa, hojas, hierba y suciedad.
- Si es posible, no realice tareas de mantenimiento con la máquina en marcha. Manténgase alejado de las piezas en movimiento.
- Si la máquina debe estar en marcha para realizar un ajuste, mantenga las manos, los pies, el resto del cuerpo y la ropa alejados de cualquier pieza en movimiento. No deje que nadie se acerque a la máquina.
- Compruebe el funcionamiento del freno de estacionamiento según lo recomendado en el calendario de mantenimiento, y realice los ajustes y el mantenimiento necesarios.
- Mantenga todas las piezas de la máquina en buenas condiciones de funcionamiento y todos los herrajes correctamente apretados. Sustituya cualquier pegatina desgastada o deteriorada.
- No interfiera nunca con la funcionalidad prevista de un dispositivo de seguridad, ni reduzca la protección proporcionada por un dispositivo de seguridad.
- Si alguna vez es necesario efectuar reparaciones importantes, o si usted necesita ayuda, póngase en contacto con un distribuidor autorizado Toro.
- La modificación de esta máquina de cualquier manera que pudiera afectar a su operación, su rendimiento, su durabilidad o su uso podría dar lugar a lesiones o a la muerte. Dicho uso podría invalidar la garantía de The Toro® Company.

Calendario recomendado de mantenimiento

Intervalo de mantenimiento y servicio	Procedimiento de mantenimiento
Después de las primeras 100 horas	<ul style="list-style-type: none"> • Siga las guías de rodaje de una máquina nueva.
Cada vez que se utilice o diariamente	<ul style="list-style-type: none"> • Inspeccione los cinturones de seguridad en busca de desgaste, cortes u otros daños. Si algún componente de un cinturón no funciona correctamente, sustituya el cinturón. • Compruebe la presión de los neumáticos. • Cargue las baterías. • Compruebe el nivel de agua de las baterías. • Compruebe el nivel del líquido de frenos. • Lave la máquina.
Cada 25 horas	<ul style="list-style-type: none"> • Limpie las baterías. • Compruebe el nivel de agua de las baterías y añada agua destilada o desionizada a las baterías (si es necesario).

Intervalo de mantenimiento y servicio	Procedimiento de mantenimiento
Cada 100 horas	<ul style="list-style-type: none"> • Engrase los cojinetes y casquillos. • Compruebe la condición de los neumáticos y las llantas. • Apriete las tuercas de las ruedas. • Inspeccione los componentes de la dirección y la suspensión en busca de componentes sueltos o dañados. • Compruebe la caída y la convergencia de las ruedas delanteras. • Comprobación del nivel de fluido del transeje. • Compruebe que el transeje no tiene fugas. • Inspección de los frenos.
Cada 300 horas	<ul style="list-style-type: none"> • Engrase los cojinetes de las ruedas delanteras.
Cada 400 horas	<ul style="list-style-type: none"> • Cambie las pastillas del freno de servicio y del freno de estacionamiento.
Cada 800 horas	<ul style="list-style-type: none"> • Cambie el fluido del transeje.
Cada 1000 horas	<ul style="list-style-type: none"> • Cambio del líquido de frenos.

Nota: Para descargar una copia gratuita del esquema eléctrico, visite www.Toro.com y busque su máquina en el enlace Manuales de la página de inicio.

⚠ ADVERTENCIA

Si no se mantiene la máquina correctamente, podrían producirse fallos prematuros en los sistemas de la máquina, causando posibles lesiones a usted o a otras personas.

Mantenga la máquina correctamente y en buenas condiciones de funcionamiento, según lo indicado en estas instrucciones.

Lista de comprobación – mantenimiento diario

Duplicate esta página para su uso rutinario.

Elemento a comprobar	Para la semana de:						
	Lunes	Martes	Miércoles	Jueves	Viernes	Sábado	Domingo
Compruebe la operación del freno y del freno de estacionamiento.							
Compruebe la operación del cambio de marchas/punto muerto.							
Compruebe el nivel de agua de las baterías.							
Compruebe el nivel del líquido de frenos.							
Compruebe que no haya ruidos extraños durante el funcionamiento.							
Compruebe la presión de los neumáticos.							
Compruebe que no hay fugas de fluidos.							
Compruebe el funcionamiento de los instrumentos.							
Compruebe la operación del acelerador.							

Elemento a comprobar	Para la semana de:						
	Lunes	Martes	Miércoles	Jueves	Viernes	Sábado	Domingo
Lubrique todos los puntos de engrase.							
Retoque cualquier pintura dañada.							
Lave la máquina.							

Mantenimiento de la máquina en condiciones de operación especiales

Importante: Si la máquina está sujeta a alguna de las condiciones relacionadas a continuación, el intervalo de mantenimiento debe ser la mitad de lo indicado:

- Operación en el desierto
- Operación en climas fríos – por debajo de 10° C (50 °F)
- Uso de remolques
- Operación frecuente en condiciones de mucho polvo
- Trabajos de construcción
- Después de trabajar durante un tiempo prolongado en barro, arena, agua o condiciones similares de suciedad, haga lo siguiente:
 - Haga inspeccionar y limpiar los frenos lo antes posible. Esto impedirá que los materiales abrasivos causen un desgaste excesivo.
 - Lave la máquina con agua sola o con detergente suave.

Importante: No utilice agua salobre o reciclada para limpiar la máquina.

Procedimientos previos al mantenimiento

4. Vacíe y eleve la plataforma de carga; consulte [Operación de la plataforma de carga \(página 18\)](#).

⚠ ADVERTENCIA

Eleve la plataforma de carga antes de realizar tareas de mantenimiento. Una plataforma de carga elevada puede caerse y herir a cualquier persona que se encuentre debajo.

- Utilice siempre la varilla de sujeción para mantener la plataforma en posición elevada antes de trabajar debajo de ella.
- Vacíe la plataforma de cualquier carga antes de trabajar debajo de ella.

Preparación de la máquina para el mantenimiento

1. Aparque la máquina en una superficie nivelada.
2. Ponga el freno de estacionamiento.
3. Pare el motor y retire la llave de contacto.

Izado de la máquina

⚠ PELIGRO

La máquina puede ser inestable si está elevado sobre un gato. La máquina podría caerse del gato, hiriendo a cualquier persona que se encuentre debajo.

- No arranque la máquina mientras esté sobre un gato.
- Retire siempre la llave del interruptor de encendido antes de bajarse de la máquina.
- Bloquee las ruedas mientras la máquina esté sujeto por un equipo de elevación.
- Utilice gatos fijos para apoyar la máquina una vez que lo haya elevado.

Importante: Antes de poner en marcha el motor para operaciones rutinarias de mantenimiento y/o diagnósticos, eleve las ruedas traseras de la máquina 25 mm (1") del suelo con el eje trasero apoyado en gatos fijos.

- El punto de elevación de la parte delantera de la máquina se encuentra en la parte delantera del bastidor, detrás del punto de remolque (Figura 21).

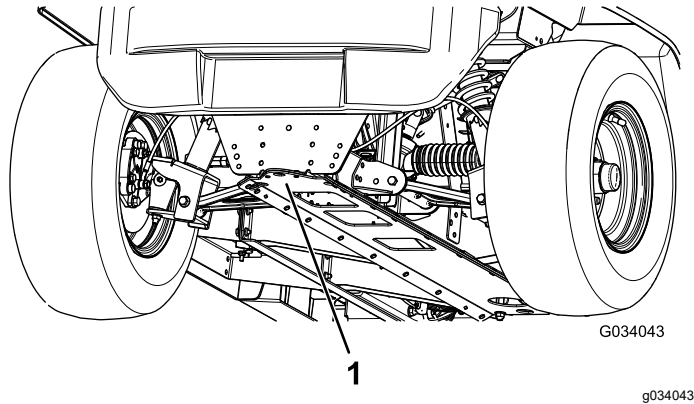


Figura 21

1. Punto de elevación delantero

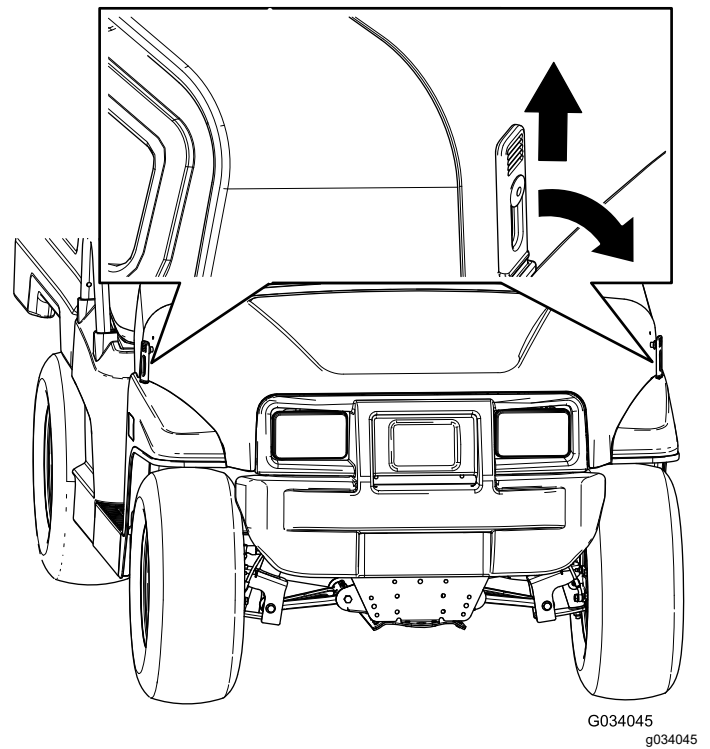


Figura 23

- El punto de elevación de la parte trasera de la máquina está situado debajo de los tubos del eje (Figura 22).

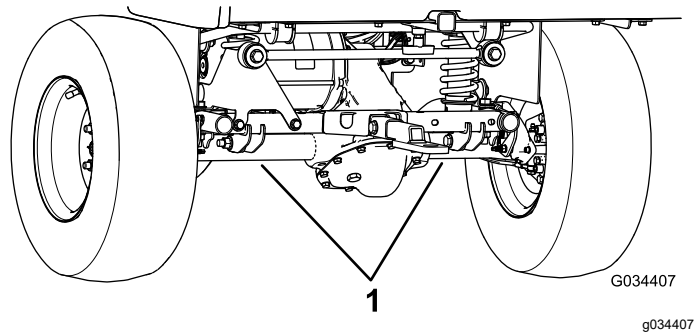


Figura 22

1. Puntos de elevación traseros

2. Levante el capó.

Cómo cerrar el capó

1. Baje el capó suavemente.
2. Sujete el capó alineando los cierres de goma con los anclajes situados en cada lado del capó (Figura 23).

Elevación y bajada del conjunto de asientos

Para elevar el conjunto de asientos, empuje el conjunto de asientos hacia adelante hasta que descansa sobre el volante (Figura 24).

Para bajar el conjunto de asientos, empuje el conjunto hacia atrás hasta que encaje en su posición inicial (Figura 24).

Acceso al capó

Abra el capó

1. Tire hacia arriba de los cierres de goma de cada lado del capó (Figura 23).

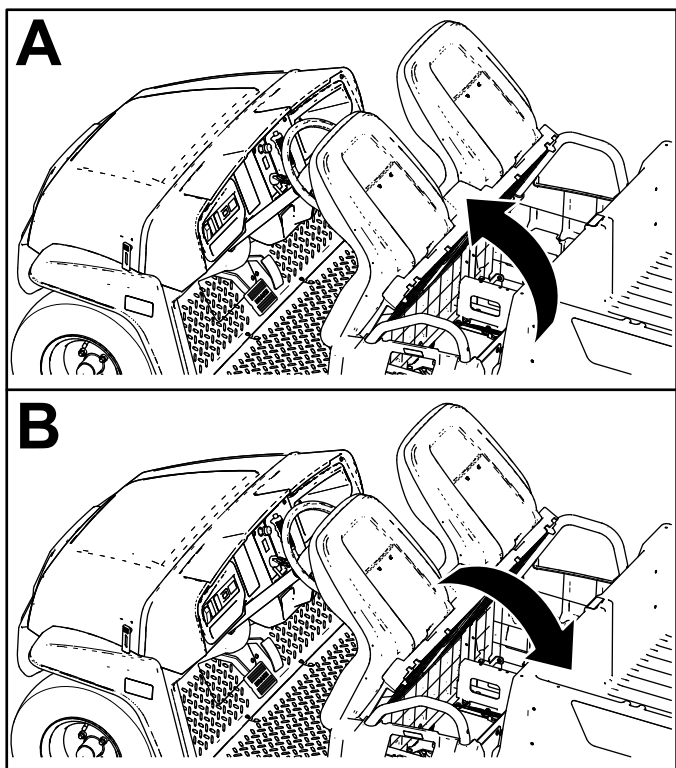


Figura 24

g190066

Retirada de asientos individuales

1. Empuje el conjunto de asientos hacia adelante a la posición elevada (Figura 24).
2. Deslice el conjunto de asientos hacia un lado hasta que se desenganchen los pasadores, y levante el conjunto de asientos hacia arriba (Figura 25).

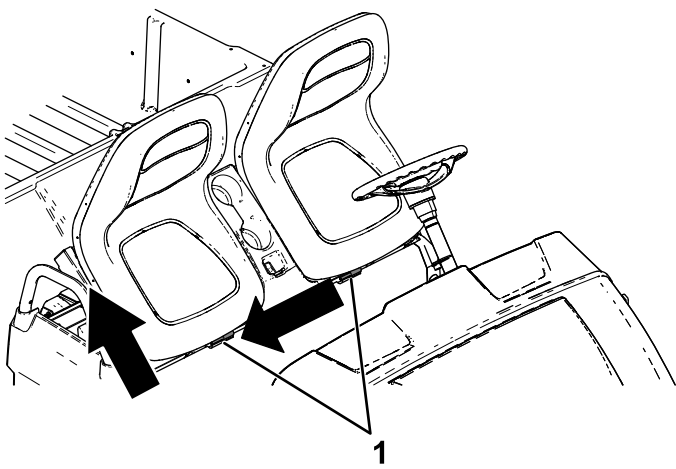


Figura 25

g190187

1. Pasadores

Instalación de asientos individuales

Deslice el conjunto de asientos sobre los pasadores y baje el conjunto de asientos (Figura 26).

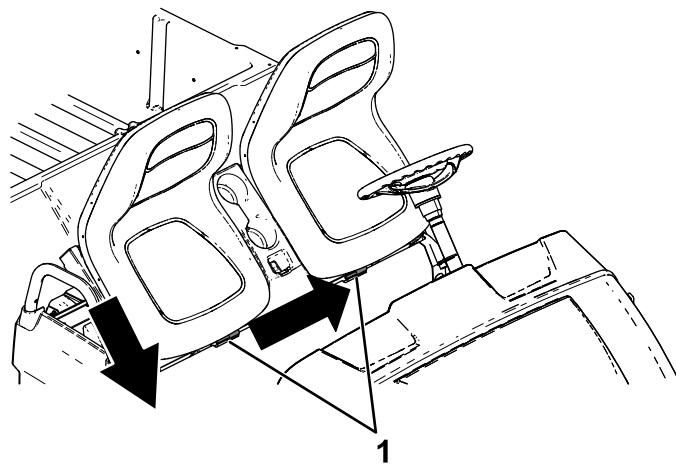


Figura 26

g190186

1. Pasadores

Retirada del cojín de un asiento corrido

1. Empuje el cojín del asiento corrido hacia adelante a la posición elevada.
2. Deslice el cojín hacia un lado para liberarlo de los pasadores y levante el cojín (Figura 27).

Lubricación

Engrasado de la máquina

Intervalo de mantenimiento: Cada 100 horas/Cada año (lo que ocurra primero)—Engrase los cojinetes y casquillos. Lubrique la máquina con más frecuencia si se utiliza en condiciones de trabajo duro.

Tipo de grasa: Grasa de litio no. 2

1. Limpie el engrasador con un trapo para evitar que penetre materia extraña en el cojinete o el casquillo.
2. Usando una pistola de engrasar, bombee una o dos aplicaciones de grasa en los engrasadores de la máquina.
3. Limpie el exceso de grasa de la máquina.

Los engrasadores se encuentran situados en el extremo interior de los brazos de control, la junta esférica de la biela y el extremo exterior de los brazos de control (Figura 29 y Figura 30).

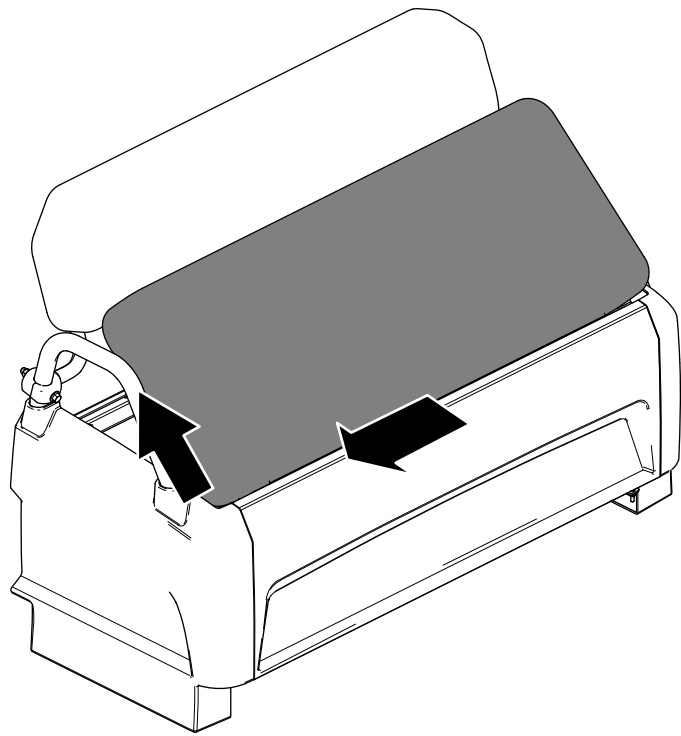


Figura 27

g237191

Instalación del cojín de un asiento corredizo

Deslice el cojín sobre los pasadores y baje el cojín (Figura 28).

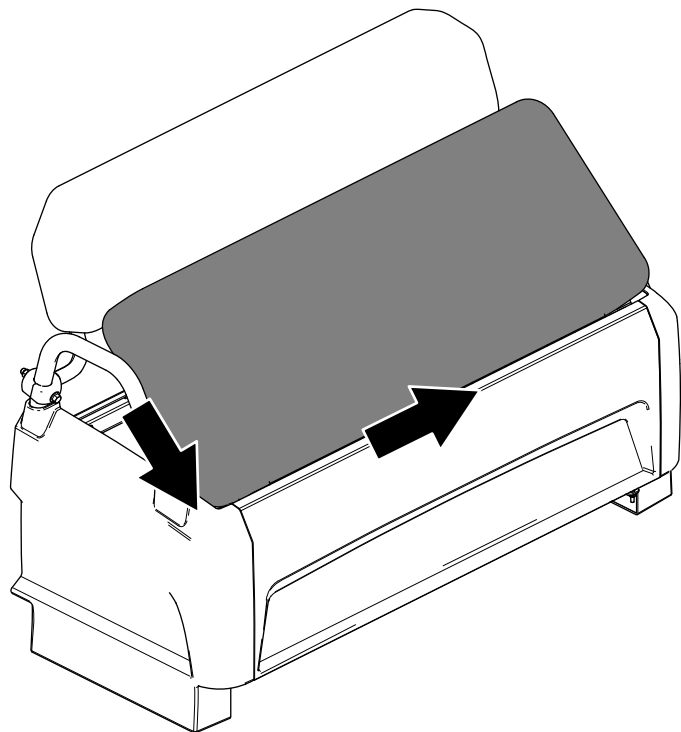


Figura 28

g237190

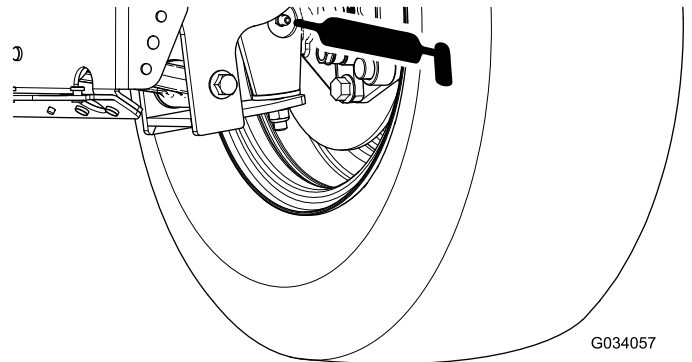


Figura 29

G034057

g034057

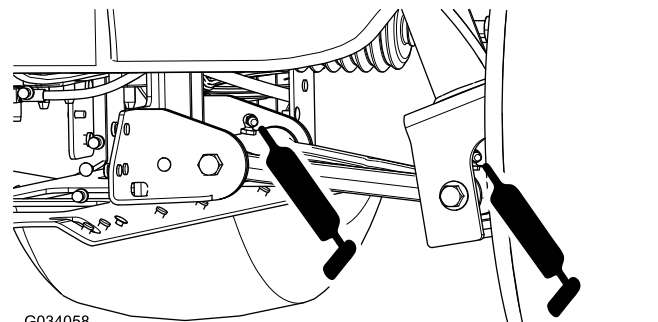


Figura 30

G034058

g034058

Engrase de los cojinetes de las ruedas delanteras

Intervalo de mantenimiento: Cada 300 horas

Especificación de grasa: Mobilgrease XHP™-222

Retirada del cubo y el rotor

1. Levante la parte delantera de la máquina y apóyela sobre soportes fijos.
2. Retire las 4 tuercas que sujetan la rueda al cubo (Figura 31).

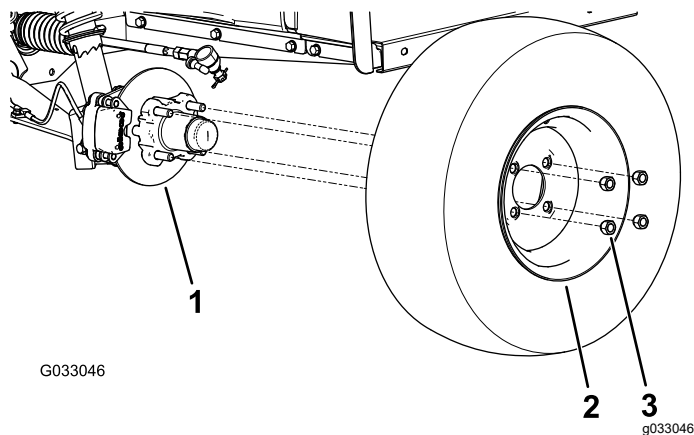


Figura 31

1. Cubo
2. Rueda
3. Tuerca

3. Retire los pernos con arandela prensada ($\frac{3}{8}$ " x $\frac{3}{4}$ ") que sujetan el soporte del conjunto de freno al eje y separe el freno del eje (Figura 32).

Nota: Apoye el conjunto de freno antes de continuar con el paso siguiente.

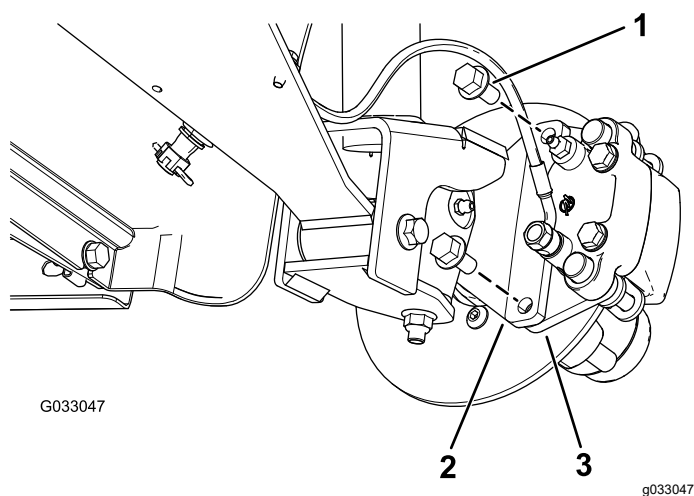


Figura 32

1. Pernos con arandela prensada ($\frac{3}{8}$ " x $\frac{3}{4}$ ")
2. Mangueta
3. Soporte de la pinza (conjunto de freno)

4. Retire el tapón guardapolvo del cubo (Figura 33).

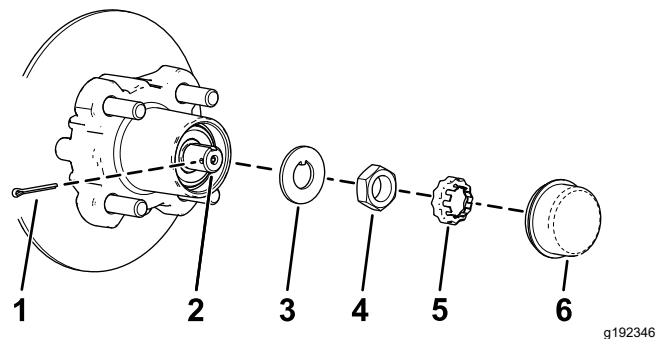


Figura 33

1. Chaveta
2. Mangueta
3. Arandela de pestaña
4. Tuerca de la mangueta
5. Retenedor de la tuerca
6. Tapa guardapolvo

5. Retire la chaveta y el retén del eje/tuerca del eje (Figura 33).
6. Retire la tuerca del eje, y separe el conjunto de cubo y rotor del eje (Figura 33 y Figura 34).

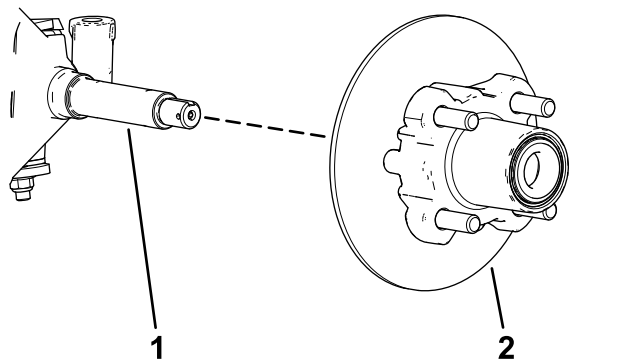


Figura 34

1. Eje
2. Conjunto de cubo y rotor

7. Limpie el eje con un trapo.
8. Repita los pasos 1 a 7 con el cubo y el rotor en el otro lado de la máquina.

Engrase de los cojinetes de las ruedas

1. Retire el cojinete exterior y el anillo de rodadura del cubo (Figura 35).

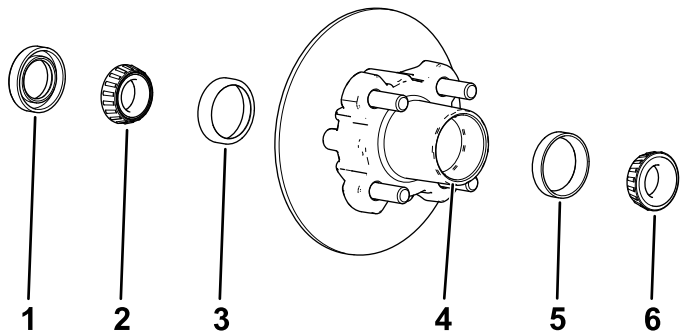


Figura 35

- | | |
|--------------------------------|--------------------------------|
| 1. Junta | 4. Hueco del cojinete (cubo) |
| 2. Cojinete interior | 5. Anillo de rodadura exterior |
| 3. Anillo de rodadura interior | 6. Cojinete exterior |

2. Retire la junta y el cojinete interior del cubo (Figura 35).
3. Limpie la junta y compruebe que no está desgastada o dañada.

Nota: No utilice disolvente para limpiar la junta. Cambie la junta si está desgastada o dañada.

4. Limpie los cojinetes y los anillos de rodadura, y compruebe que estas piezas no están desgastadas ni dañadas.

Nota: Sustituya cualquier pieza que esté desgastada o deteriorada. Asegúrese de que todos los cojinetes y anillos de rodadura están limpios y secos.

5. Limpie el hueco del cubo para eliminar cualquier resto de grasa, suciedad y residuos (Figura 35).
6. Llène los cojinetes con la grasa especificada.
7. Llène el hueco del cubo hasta un 50 – 80% de su capacidad con grasa del tipo especificado (Figura 35).
8. Monte el cojinete interior sobre el anillo en el lado interior del cubo e instale la junta (Figura 35).
9. Repita los pasos 1 a 8 con los cojinetes del otro cubo.

Instalación del cubo y el rotor

1. Aplique una ligera capa de grasa del tipo especificado en el eje (Figura 36).

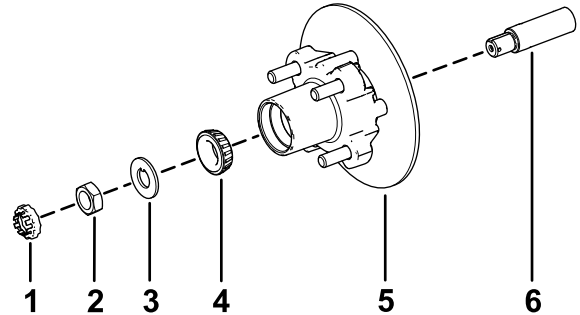


Figura 36

- | | |
|--------------------------|---|
| 1. Retén de la tuerca | 4. Cojinete exterior |
| 2. Tuerca de la mangueta | 5. Cubo, rotor, cojinete interior, anillo de rodadura y junta |
| 3. Arandela de pestaña | 6. Eje |

2. Monte el cubo y el rotor en el eje con el rotor hacia dentro (Figura 36).
3. Monte el cojinete exterior en la mangueta y acople el cojinete al anillo de rodadura exterior (Figura 36).
4. Monte la arandela con pestaña en la mangueta (Figura 36).
5. Enrosque la tuerca en el eje y apriete la tuerca a 15 N·m (11 pulgadas-libra), girando el cubo para asentar el cojinete (Figura 36).
6. Afloje la tuerca de la mangueta hasta que el cubo gire libremente.
7. Apriete la tuerca de la mangueta a 170–225 N·cm (15–20 pulgadas-libra).
8. Coloque el retenedor sobre la tuerca y compruebe la alineación de la ranura del retenedor y el orificio de la chaveta de la mangueta (Figura 37).

Nota: Si la ranura del retenedor y el orificio de la mangueta no están alineados, apriete la tuerca de la mangueta para alinear la ranura y el orificio, hasta un par de apriete máximo de 226 N·cm (20 pulgadas-libra) sobre la tuerca.

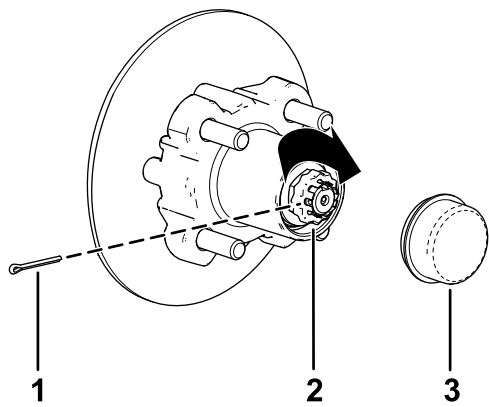


Figura 37

g192345

- | | |
|---------------------------|---------------------|
| 1. Chaveta | 3. Tapa guardapolvo |
| 2. Retenedor de la tuerca | |

9. Instale la chaveta y doble las patas alrededor del retenedor (Figura 37).
10. Instale el tapón guardapolvo sobre el cubo (Figura 37).
11. Repita los pasos 1 a 10 con el cubo y el rotor en el otro lado de la máquina.

Instalación de los frenos y las ruedas

1. Limpie los dos pernos con arandela prensada ($\frac{3}{8}$ " x $\frac{3}{4}$ ") y aplique una capa de fijador de roscas de resistencia media a las roscas de los pernos.
2. Alinee las pastillas de freno en cada lado del rotor (Figura 32), y alinee los orificios del soporte de la pinza con los orificios de montaje del freno de la mangueta (Figura 36).
3. Sujete el soporte de la pinza a la mangueta (Figura 32) usando los 2 pernos con arandela prensada ($\frac{3}{8}$ " x $\frac{3}{4}$ ").

Apriete los 2 pernos con arandela prensada a 47-54 N·m (35-40 pies-libra).

4. Alinee los taladros de la rueda con los espárragos del cubo y monte la rueda en el cubo con la válvula hacia fuera (Figura 31).

Nota: Asegúrese de que la superficie de montaje de la rueda queda ajustada contra el cubo.

5. Sujete la rueda al cubo usando las tuercas de rueda (Figura 31).

Apriete las tuercas de rueda a 108–122 N·m (80–90 pies-libra).

6. Repita los pasos 1 a 5 con el freno y la rueda en el otro lado de la máquina.

Mantenimiento del sistema eléctrico

Seguridad del sistema eléctrico

- Desconecte la batería antes de reparar la máquina. Desconecte primero el terminal negativo y luego el positivo. Conecte primero el terminal positivo y luego el negativo.
- Cargue la batería en una zona abierta y bien ventilada, lejos de chispas y llamas. Desenchufe el cargador antes de conectar o desconectar la batería. Lleve ropa protectora y utilice herramientas aisladas.

Seguridad de las baterías

- Para reducir el peligro de incendio, mantenga las baterías y la zona del motor libres de acumulaciones excesivas de grasa, hojas, hierba y suciedad.
- Quítese cualquier joya o reloj antes de realizar tareas de mantenimiento sobre las baterías.
- No cargue las baterías durante el mantenimiento de la máquina.
- Desconecte siempre todos los cables de las baterías antes de manipular cualquier componente eléctrico; consulte [Desconexión de las baterías](#) (página 36).

Nota: Al desconectar todos los cables de las baterías se aísla la corriente del sistema eléctrico.

- El electrolito de las baterías contiene ácido sulfúrico, que produce hidrógeno, un gas que es explosivo en ciertas condiciones. El ácido sulfúrico puede quemar la piel y dañar la ropa; cuando se emite en forma gaseosa, puede dañar los pulmones.
 - El mantenimiento, el almacenamiento y la carga de la máquina deben realizarse siempre en una zona bien ventilada.
 - Mantenga alejados de las baterías las chispas y llamas.
 - No fume cerca de las baterías.
 - No utilice una llama desnuda para comprobar el nivel del electrolito de la batería, o para buscar fugas de electrolito.
 - Lleve protección adecuada para los ojos, las manos y la cara.
 - No se incline nunca sobre las baterías.
 - Evite respirar los vapores de las baterías.

- Llene las baterías en un lugar que tenga disponible siempre agua limpia para enjuagar la piel.
- Si el electrolito entra en contacto con la piel o los ojos, enjuague la zona afectada durante 20 minutos con agua limpia. Quítese cualquier prenda afectada. Busque asistencia médica inmediatamente.
- Mantenga a niños y animales alejados de las baterías y del electrolito.
- El electrolito es tóxico.
 - No beba el electrolito.
 - Si alguien ingiere electrolito, haga que beba grandes cantidades de agua inmediatamente para diluir el electrolito, si es posible.
 - No intente provocar el vómito.
 - Llame al Servicio de Toxicología y busque asistencia médica inmediatamente.
- Cuando no se están llenando las baterías, mantenga los tapones de ventilación bien cerrados en las baterías. No utilice la máquina si falta o está dañado alguno de los tapones de ventilación.
- Al retirar o instalar las baterías, no deje que los terminales toquen ninguna parte metálica de la máquina.
- No deje que las herramientas metálicas hagan cortocircuito entre los bornes de la batería y las partes metálicas de la máquina.
- No compruebe la carga de las baterías colocando un objeto metálico entre los bornes. Esto produce chispas, que pueden provocar una explosión.
- Tenga instalado siempre los retenedores de las baterías para proteger y fijar las baterías.
- Lea y comprenda las instrucciones de carga antes de cargar las baterías; consulte [Cómo cargar las baterías \(página 34\)](#). Tome también las siguientes precauciones al cargar las baterías:
 - Ponga el interruptor de encendido de la máquina en la posición de DESCONECTADO antes de conectar el cargador a un suministro eléctrico.
 - Utilice únicamente el cargador de baterías suministrado con la máquina para cargar las baterías.
 - No cargue ninguna batería dañada o congelada.
 - Desenchufe siempre el cable de alimentación eléctrica de la toma de corriente antes de desconectarlo del conector de carga de la máquina para evitar chispas.
 - Si durante la carga una batería se calienta, empieza a emitir grandes cantidades de gases, o escupe electrolito, desconecte inmediatamente el cable de alimentación

eléctrica de la toma de corriente. Haga revisar la máquina por un Servicio Técnico Autorizado antes de volver a utilizarla.

Mantenimiento de las baterías

Eleve el conjunto de asientos y eleve la plataforma de carga antes de realizar el mantenimiento de las baterías; consulte [Elevación y bajada del conjunto de asientos \(página 27\)](#) y [Elevación de la plataforma de carga a la posición de volcado \(página 18\)](#).

⚠ ADVERTENCIA

Los bornes de la batería o una herramienta metálica podrían hacer cortocircuito si entran en contacto con los componentes metálicos, causando chispas. Las chispas podrían hacer explotar los gases de la batería, causando lesiones personales.

- **Al retirar o colocar la batería, no deje que los bornes toquen ninguna parte metálica de la máquina.**
- **No deje que las herramientas metálicas hagan cortocircuito entre los bornes de la batería y las partes metálicas de la máquina.**
- **Utilice herramientas no conductoras al realizar tareas de mantenimiento en las baterías.**
- **Tenga instalado siempre los retenedores de las baterías para proteger y fijar las baterías.**

⚠ PELIGRO

No toque ningún componente eléctrico o contacto en el motor.

Cualquier contacto con estos componentes o contactos podría causarle graves lesiones o la muerte.

Limpieza de las baterías

Intervalo de mantenimiento: Cada 25 horas

1. Compruebe que todos los tapones de las baterías están bien apretados.
2. Utilice una toalla de papel para limpiar las baterías.
3. Si los bornes de la batería están corroídos, límpielos con una disolución de 4 partes de agua y 1 parte de bicarbonato sódico. Limpie también

los bornes y las abrazaderas con un producto para la limpieza de bornes y abrazaderas.

Nota: Los bornes y las abrazaderas deben tener un lustro metálico brillante.

4. Aplique una ligera capa de protector de bornes de batería Toro.

Cómo cargar las baterías

Intervalo de mantenimiento: Cada vez que se utilice o diariamente

El cargador de esta máquina está situado dentro de la máquina, debajo del asiento del operador. Para obtener la máxima vida de las baterías, cargue las baterías siempre que no se esté utilizando la máquina. Dependiendo del estado de descarga de las baterías y de la temperatura ambiente de las baterías, la carga de las baterías hasta su capacidad máxima puede tardar hasta 16 horas.

Nota: El tiempo de carga normal es de 8 a 10 horas aproximadamente.

Importante: Las baterías de plomo-ácido no desarrollan memoria de carga, y no es necesario descargarlas completamente antes de cargarlas. Una descarga completa de las baterías puede dañarlas. Cargue las baterías siempre que la máquina no se esté utilizando.

⚠ ADVERTENCIA

El proceso de carga de la batería produce gases que pueden explotar.

No fume nunca cerca de las baterías, y mantenga alejadas de las baterías chispas y llamas.

1. Posicione la máquina en una zona bien ventilada cerca de una toma de corriente apropiada.
2. Compruebe el nivel de electrolito de las baterías.

Nota: Después de cargar completamente las baterías, llene las baterías con agua destilada o desionizada; consulte [Cómo añadir agua destilada o desionizada a las baterías \(página 35\)](#).

Importante: Cargue completamente las baterías antes de añadir agua a las baterías. Durante la carga, el electrolito aumenta de volumen, y si se llena una batería baja antes de cargar completamente las baterías, el electrolito puede rebosar y salirse por el orificio de ventilación.

3. Conecte un cable de cargador de calibre 16 (o de un diámetro mayor), de 8.2 pies (2.5 m) o menos al conector de carga de la máquina (Figura 38).

Nota: Asegúrese de que el ajuste del voltaje del cargador coincide con el voltaje de la toma de corriente que se está utilizando.

Nota: En entornos de alta temperatura ambiente, retire el asiento para obtener un tiempo de carga óptimo; consulte [Retirada de asientos individuales \(página 28\)](#). Si el cargador de la batería está demasiado caliente, puede no cargarse correctamente. En temperaturas bajas, las baterías pueden tardar más en cargarse.

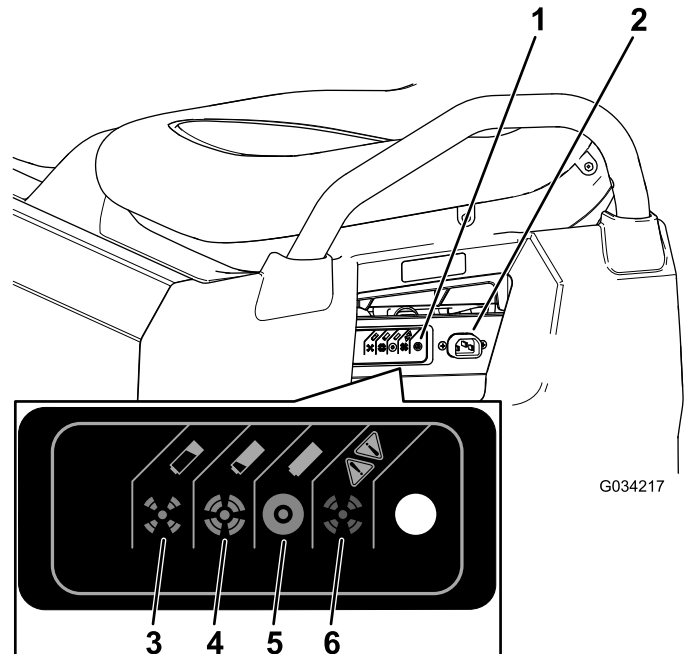


Figura 38

1. Indicador de estado del cargador
2. Conector de carga
3. La batería está casi vacía.
4. La batería está casi cargada.
5. La batería está cargada.
6. Error del cargador; consulte los códigos de error en el manual del cargador.

4. Enchufe el cable de alimentación del cargador en la toma de corriente.

Nota: Mientras se cargan las baterías, la luz verde del cargador parpadea. Cuando las baterías estén totalmente cargadas, la luz verde del cargador dejará de parpadear y permanecerá encendida.

5. Desconecte el cable de la toma de corriente.
6. Desconecte el cargador de la máquina.

Consulte la tabla siguiente y [Figura 38](#) para obtener más información sobre el significado de los diferentes colores de la luz de estado del cargador.

Tabla de la luz de estado del cargador

Tabla de la luz de estado del cargador (cont'd.)

Color de la luz de estado del cargador	Fija/intermitente	Significado
Verde	Fijo	Carga completa
Verde	Intermitente	Parpadeo corto – menos del 80% de carga Parpadeo largo – más del 80% de carga
Ámbar	Intermitente	Modo de potencia reducida – bajo voltaje CA o alta temperatura interna del cargador; cargar inmediatamente
Rojo	Intermitente	Error del cargador – apague y encienda el cargador si este error persiste, consulte los códigos de parpadeo del Manual del cargador

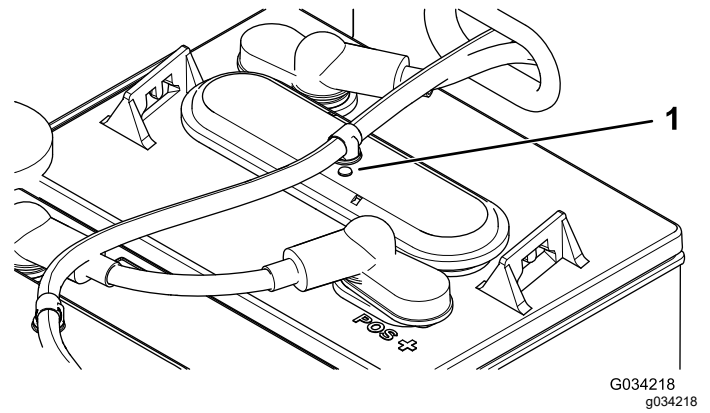


Figura 39

1. Testigo de la batería

4. Si los testigos están blancos, debe añadir agua destilada o desionizada a las baterías; consulte [Cómo añadir agua destilada o desionizada a las baterías \(página 35\)](#).

Cómo añadir agua destilada o desionizada a las baterías

Intervalo de mantenimiento: Cada 25 horas/Cada 2 semanas (lo que ocurra primero)

Importante: Cargue completamente las baterías antes de añadir agua a las baterías. Durante la carga, el electrolito aumenta de volumen, y si se llena una batería baja antes de cargar completamente las baterías, el electrolito puede rebosar y salirse por el orificio de ventilación.

Importante: Utilice únicamente agua limpia, destilada o desionizada para llenar las baterías. El uso de agua del grifo puede dañar y reducir la vida de las baterías.

Comprobación del nivel de agua de las baterías

Intervalo de mantenimiento: Cada vez que se utilice o diariamente

1. Aparque la máquina en una superficie nivelada, ponga el freno de estacionamiento, apague la máquina, retire la llave y eleve la plataforma de carga; [Elevación de la plataforma de carga a la posición de volcado \(página 18\)](#).
2. Eleve el conjunto de asientos para acceder a las baterías; consulte [Elevación y bajada del conjunto de asientos \(página 27\)](#).
3. Compruebe los testigos de cada una de las baterías para ver si están negros o blancos ([Figura 39](#)).

Nota: Si los testigos están negros, la batería está llena de agua. Si los testigos están blancos, es necesario añadir agua a la batería.

1. Aparque la máquina en una superficie nivelada, ponga el freno de estacionamiento, apague la máquina, retire la llave y eleve la plataforma de carga; [Elevación de la plataforma de carga a la posición de volcado \(página 18\)](#).
2. Someta las baterías a una carga completa; consulte [Cómo cargar las baterías \(página 34\)](#).
3. Eleve el conjunto de asientos para acceder a las baterías; consulte [Elevación y bajada del conjunto de asientos \(página 27\)](#).
4. Conecte su bomba de agua manual Toro al orificio de llenado de agua ([Figura 40](#)).

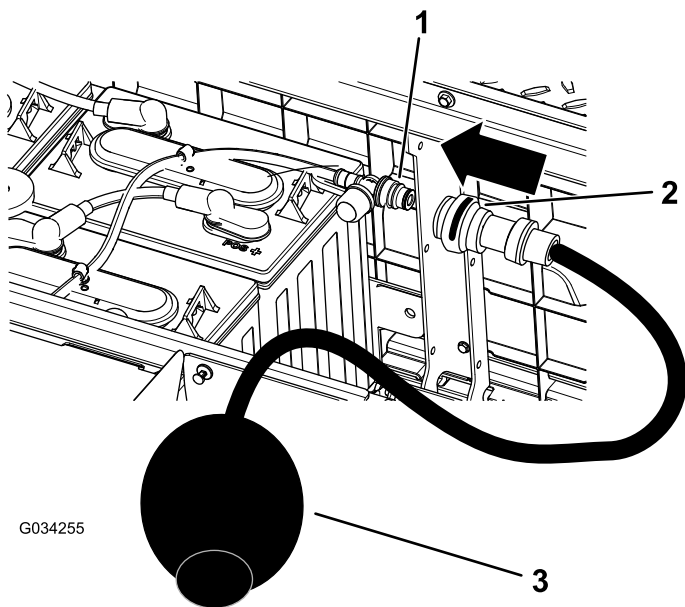


Figura 40

1. Orificio de llenado de agua
2. Conector de la bomba manual
3. Bomba de agua manual

5. Bombee agua en las baterías hasta que todos los testigos de la parte superior de las baterías estén negros, indicando que están llenos de agua.

Importante: No llene la batería demasiado. El electrolito rebotará sobre otras partes de la máquina, y puede causar corrosión y deterioros importantes. Asimismo, si se llena en exceso puede reducir la vida de la batería.

Cómo cargar las baterías

Si la autonomía de la máquina empieza a reducirse, o si se reduce de forma significativa el tiempo necesario para descargar o cargar la batería, es probable que las baterías empiezan a agotarse y perder su capacidad de mantener la carga. Lleve la máquina a un Servicio Técnico Autorizado y haga que prueben las baterías para determinar si es necesario cambiarlas. El concesionario puede cambiar las baterías para usted. Si desea cambiar las baterías usted mismo, utilice los procedimientos siguientes:

Desconexión de las baterías

1. Eleve la plataforma de carga, gire el interruptor de encendido a la posición de DESCONECTADO y retire la llave.
2. Desconecte el cable negativo principal (negro) de las baterías que conecta el banco de baterías a la conexión de tierra de la máquina (Figura 41).

Nota: Los cables principales de la batería son más largos que los cables de interconexión de las baterías.

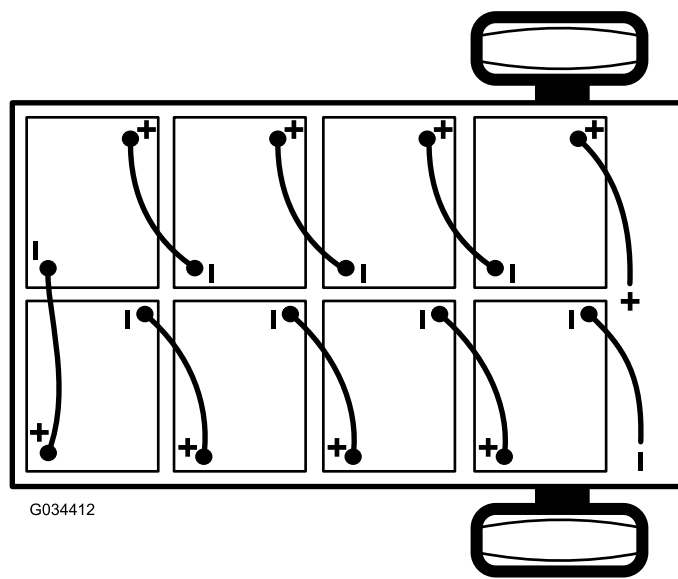


Figura 41

3. Desconecte el cable positivo principal de la batería (rojo) que conecta el banco de baterías al contactor principal de la máquina (Figura 41).

Sustitución de las baterías

1. Retire todos los cables de interconexión de las baterías.
 2. Retire los retenedores situados entre las baterías.
 3. Retire todas las baterías y recíclelas observando la normativa local.
 4. Instale baterías nuevas en la máquina en la misma posición que las baterías que retiró en el paso 3.
- Nota:** Preste atención a la polaridad de las baterías al instalar las baterías nuevas (Figura 41).
5. Instale los retenedores de las baterías y apriete las tuercas hasta que el retenedor agarre firmemente las baterías.
 6. Conecte las baterías entre sí como se muestra en Figura 41 con los cables de interconexión de las baterías que retiró en el paso 1.

Conexión de las baterías

1. Asegúrese de que los bornes de la batería están limpios y libres de óxido.
2. Conecte el cable positivo principal de las baterías (rojo) entre el banco de baterías y la máquina (Figura 41).

3. Conecte el cable negativo principal de las baterías (negro) entre el banco de baterías y la máquina (Figura 41).
4. Apriete las tuercas que sujetan todos los cables de las baterías hasta que el retenedor agarre firmemente la batería.
5. Aplique una capa de protector de bornes de Toro a los bornes de la batería.
6. Asegúrese de que los protectores de goma de los cables de batería están correctamente colocadas sobre los bornes de las baterías.
7. Introduzca la llave en el interruptor de encendido y gire el interruptor a la posición de CONECTADO.
8. Baje la plataforma de carga, gire el interruptor de encendido a la posición de DESCONECTADO y retire la llave.

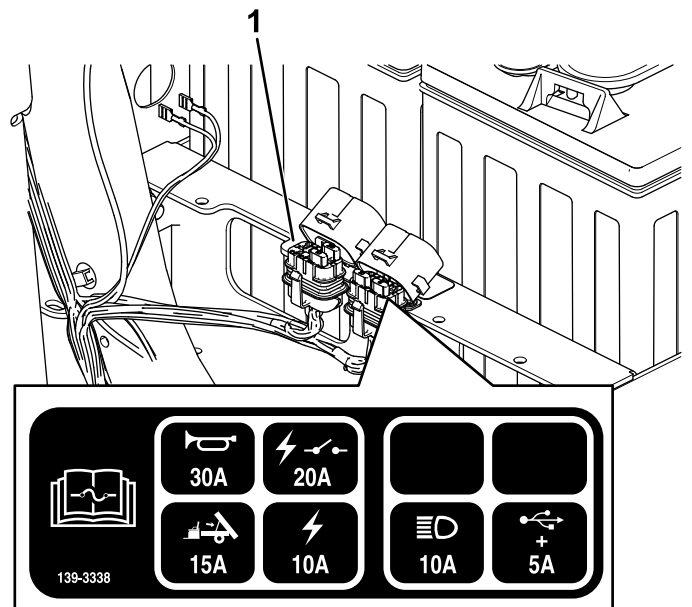


Figura 42

g277605

1. Bloque de fusibles

Cómo almacenar las baterías

Cargue las baterías completamente antes de almacenar la máquina. Conecte el cargador a una toma de corriente mientras la máquina y las baterías estén almacenadas. Deje el cargador conectado a una toma de corriente y al conector de carga durante el almacenamiento para asegurarse de que las baterías permanecen cargadas y no se congelan; si no, cargue las baterías al menos una vez cada mes.

Importante: Si la máquina no puede enchufarse durante el almacenamiento, cargue las baterías completamente al menos una vez al mes. Las baterías pierden carga con el tiempo, lo que puede dañar las baterías hasta dejarlas inservibles, incluso si las baterías son nuevas.

Cambio de los fusibles

Hay 4 fusibles en el sistema eléctrico; los demás zócalos están libres para accesorios opcionales. Se encuentran debajo del asiento, detrás de una batería situada en el lado derecho de la máquina (Figura 42).

Potencia principal	10 A
Relé eléctrico	20A
Enchufe eléctrico USB	5A
Faros	10 A
Kit de elevación opcional – libre	15 A
Claxon – opcional (de serie solo en los modelos internacionales)	30 A

Mantenimiento de los faros

Cómo cambiar el faro

1. Desconecte las baterías; consulte [Desconexión de las baterías \(página 36\)](#).
2. Abra el capó.
3. Desconecte el conector eléctrico del arnés de cables del conector del conjunto de la lámpara (Figura 43).

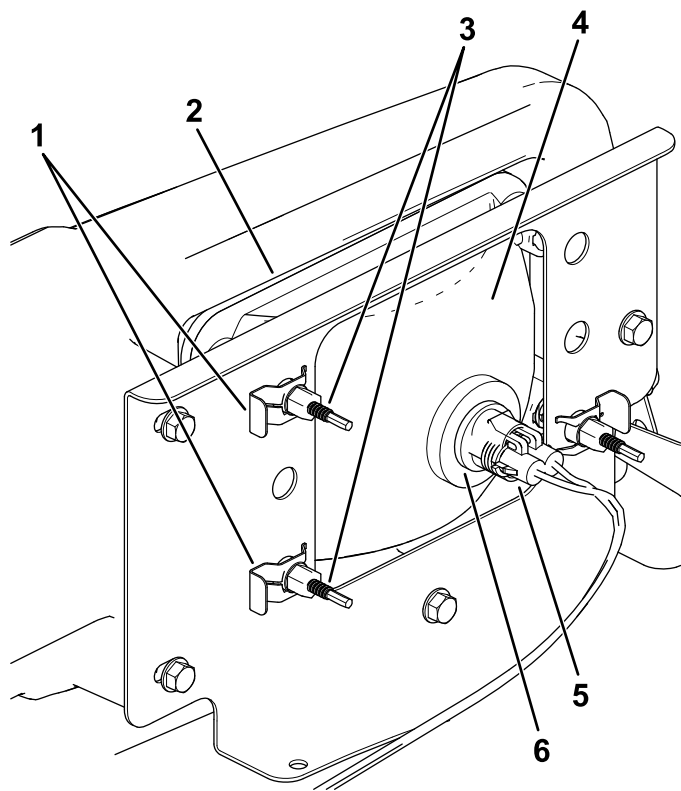


Figura 43

g277621

- | | |
|--------------------------|---------------------------------|
| 1. Conector rápido | 4. Faro |
| 2. Hueco del parachoques | 5. Conector eléctrico del arnés |
| 3. Tornillo de ajuste | 6. Conjunto de la luz |

- Retire los conectores rápidos que sujetan el faro al soporte del faro (Figura 43).

Nota: Guarde todas las piezas para la instalación del faro nuevo.

- Retire el faro desplazándolo hacia adelante y pasándolo por el hueco del parachoques delantero (Figura 43).
- Introduzca el faro nuevo a través del hueco del parachoques (Figura 43).

Nota: Asegúrese de que las clavijas quedan alineadas con los taladros del soporte de montaje, detrás del parachoques.

- Sujete el conjunto del faro con los conectores rápidos que se retiraron en el paso (4).
- Conecte el conector eléctrico del arnés de cables al conector del conjunto de la lámpara (Figura 43).
- Ajuste los faros para orientar las haces según se desee; consulte [Ajuste de los faros \(página 38\)](#).

Ajuste de los faros

Utilice el procedimiento siguiente para ajustar la posición de las haces de luz después de cambiar o reinstalar un faro.

- Aparque la máquina en una superficie nivelada con los faros a unos 7.5 m (25') de una pared (Figura 44).
- Mida la distancia entre el suelo y el centro del faro y haga una señal en la pared a la misma altura.
- Gire la llave a la posición de CONECTADO y encienda los faros.
- Tome nota de la zona iluminada por los faros en la pared.

La parte más brillante del haz del faro debe estar a 20 cm (8") por debajo de la señal hecha en la pared (Figura 44).

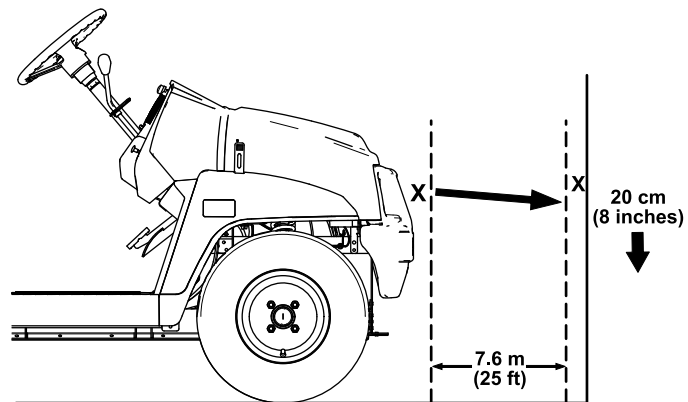


Figura 44

g298100

- En la parte trasera del faro, gire los tornillos de ajuste (Figura 43) para pivotar el conjunto y ajustar de la posición del haz de luz.
- Conecte las baterías y cierre el capó; consulte [Conexión de las baterías \(página 36\)](#).

Mantenimiento del sistema de transmisión

Mantenimiento de los neumáticos

Intervalo de mantenimiento: Cada 100 horas—Compruebe la condición de los neumáticos y las llantas.

Cada 100 horas—Apriete las tuercas de las ruedas.

1. Inspeccione los neumáticos y las llantas en busca de señales de daños y desgaste.

Nota: Puesto que los neumáticos o las llantas pueden resultar dañados en incidencias producidas durante el uso, como por ejemplo golpear un bordillo, es necesario inspeccionar los neumáticos después de dichas incidencias.

2. Apriete las tuercas de las ruedas a 108–122 N·m (80–90 pies-libra).

Inspección de los componentes de dirección y suspensión

Intervalo de mantenimiento: Cada 100 horas—Inspeccione los componentes de la dirección y la suspensión en busca de componentes sueltos o dañados.

Con el volante en la posición central (Figura 45), gire el volante a la izquierda o a la derecha. Si gira el volante más de 13 mm (½") a la izquierda o a la derecha y los neumáticos no giran, compruebe que los siguientes componentes de dirección y suspensión no están sueltos o dañados:

- Unión entre el eje de dirección y la cremallera

Importante: Inspeccione la condición y la integridad del retén del eje del piñón (Figura 46).

- Barras de acoplamiento de la cremallera de dirección

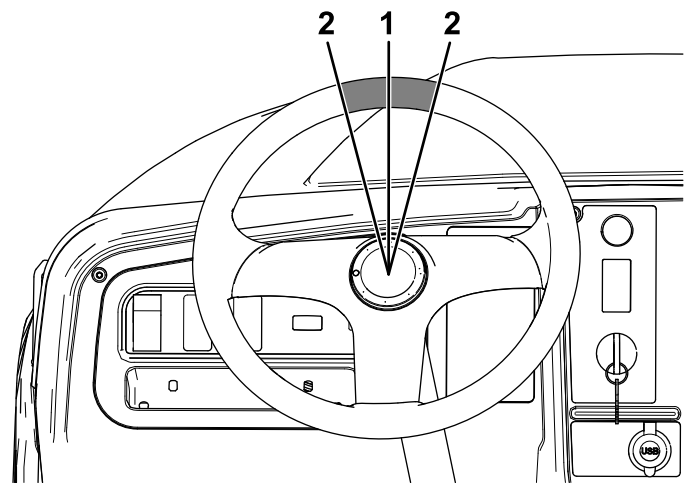


Figura 45

1. Volante en la posición central
2. 13 mm (½") desde el centro del volante

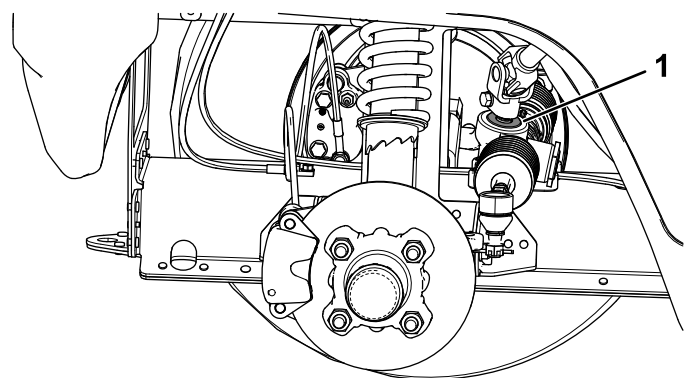


Figura 46

1. Retén del eje del piñón

Ajuste de la convergencia de las ruedas delanteras

Intervalo de mantenimiento: Cada 100 horas/Cada año (lo que ocurra primero)—Compruebe la caída y la convergencia de las ruedas delanteras.

Preparación para ajustar la caída o la convergencia

1. Compruebe la presión de los neumáticos para asegurarse de que están inflados a 0.82 bar (82 kPa).
2. Añada peso en el asiento del conductor equivalente al peso medio de los operadores que utilizarán la máquina, o haga que un operador se siente en el asiento. El peso o

el operador deberá permanecer en el asiento durante todo el procedimiento de ajuste.

3. En una superficie nivelada, haga rodar la máquina en línea recta hacia atrás unos 2 m – 3 m (6' – 12'), y luego hacia adelante en línea recta hasta la posición de partida. De esta manera, la suspensión se asentará en su posición de funcionamiento.

Ajuste de la caída

Herramientas proporcionadas por el propietario: llave de gancho, Pieza Toro 132-5069; consulte a su distribuidor autorizado Toro.

Importante: Realice los ajustes de caída solo si está utilizando un accesorio delantero o si produce un desgaste irregular de los neumáticos.

1. Compruebe la caída en cada rueda; debe estar lo más cerca posible de una caída neutra (cero).

Nota: Los neumáticos deben estar alineados con el dibujo apoyado uniformemente sobre el suelo para que el desgaste sea uniforme.

2. Si la caída de la rueda está mal, utilice la llave de gancho para girar el collarín del amortiguador para alinear la rueda (Figura 47).

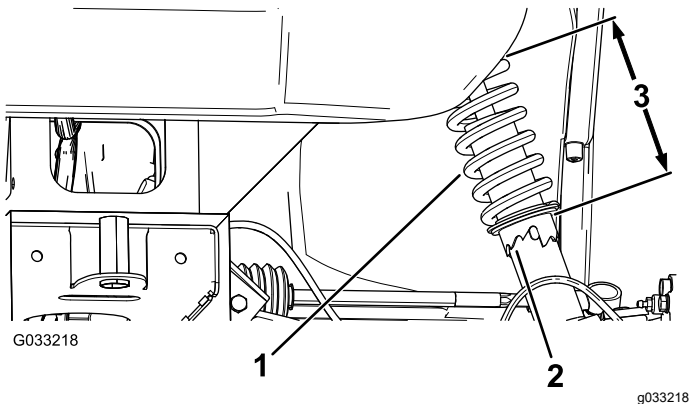


Figura 47

1. Muelle del amortiguador
2. Collarín
3. Longitud del muelle

Ajuste de la convergencia de las ruedas delanteras

Importante: Antes de ajustar la convergencia, asegúrese de que la caída está lo más cerca posible de una caída neutra; consulte [Ajuste de la caída \(página 40\)](#).

1. Mida la distancia entre los neumáticos delanteros a la altura del eje, en la parte delantera y trasera de las ruedas (Figura 48).

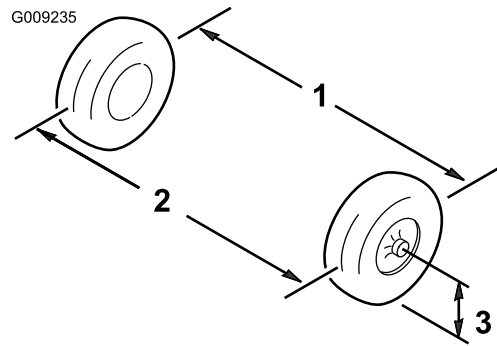


Figura 48

1. Línea central de los neumáticos – detrás
2. Línea central de los neumáticos – delante
3. Línea central del eje

2. Si la distancia no es de 0 mm – 6 mm (0 – ¼"), afloje las contratuercas en el extremo exterior de las bielas (Figura 49).

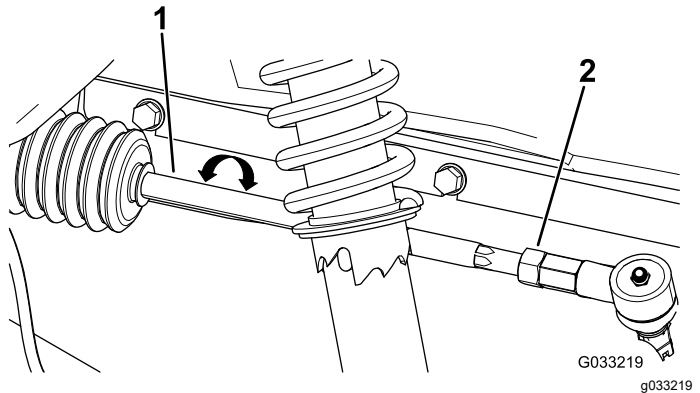


Figura 49

1. Biela
2. Contratuerca

3. Gire ambas bielas para mover la parte delantera del neumático hacia dentro o hacia fuera.
4. Apriete las contratuercas de las bielas cuando el ajuste sea correcto.
5. Asegúrese de que el volante tiene un recorrido completo en ambas direcciones.

Comprobación del nivel de fluido del transeje

Intervalo de mantenimiento: Cada 100 horas—Comprobación del nivel de fluido del transeje.

1. Estacione la máquina en una superficie nivelada.
2. Ponga el freno de estacionamiento.
3. Apague el motor y retire la llave.
4. Retire el tapón de llenado del transeje (Figura 50).

Nota: El nivel debe llegar al borde inferior del tapón de llenado.

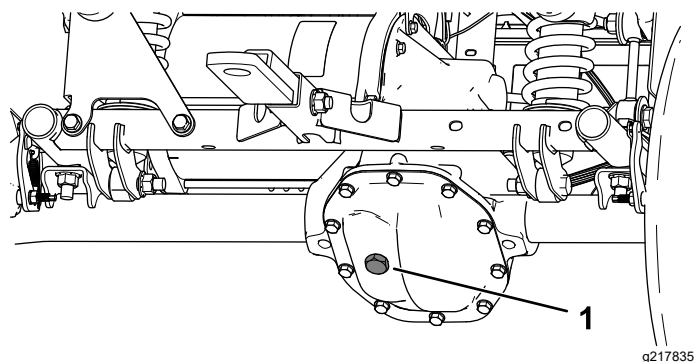


Figura 50

1. Tapón de llenado

5. Si el nivel de fluido es bajo, retire el tapón de llenado y añada fluido del tipo especificado hasta que salga del orificio (Figura 50).
6. Instale el tapón de llenado y apriételo a 20 – 27 N·m (15 – 20 pies-libra).

Cómo cambiar el fluido del transeje

Intervalo de mantenimiento: Cada 100 horas—Compruebe que el transeje no tiene fugas.

Cada 800 horas/Cada año (lo que ocurra primero)—Cambie el fluido del transeje.

Tipo de fluido: SAE 10W-30 (servicio API SJ o superior)

Capacidad de fluido: 0.66 litros (0.7 cuartos US)

1. Coloque un recipiente de vaciado debajo de la cubierta del transeje (Figura 51).

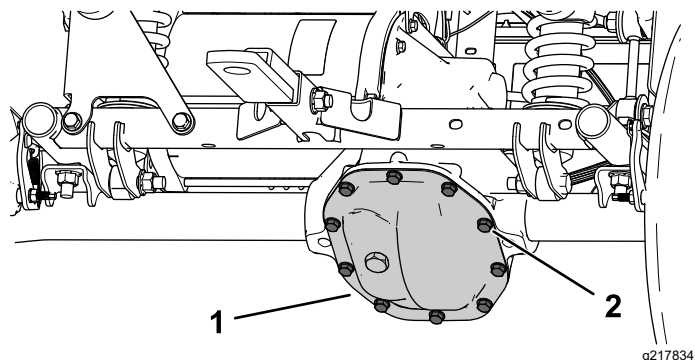


Figura 51

1. Cubierta del transeje
2. Pernos

2. Retire los pernos de la cubierta del transeje y vacíe el fluido completamente (Figura 51).

Nota: Guarde la cubierta del transeje y el perno.

3. Instale la cubierta del transeje usando los pernos que retiró anteriormente, y apriete los pernos a 22 – 32 N·m (16 – 24 pies-libra).
4. Retire el tapón de llenado del transeje, y llene el transeje con el fluido especificado hasta que salga del orificio de llenado (Figura 50).
5. Instale el tapón de llenado y apriételo a 20 – 27 N·m (15 – 20 pies-libra).

Mantenimiento de los frenos

Comprobación del freno de estacionamiento

1. Ponga el freno de estacionamiento tirando de la palanca del freno de estacionamiento hacia usted, hasta que note tensión.
2. Si no nota tensión al tirar del freno de estacionamiento hacia usted hasta un punto situado a 11.4 cm – 16.5 cm (4½" – 6½") del símbolo "P" del salpicadero, es necesario ajustar el freno de estacionamiento; consulte [Ajuste del freno de estacionamiento \(página 42\)](#).

Ajuste del freno de estacionamiento

1. Asegúrese de que el freno de estacionamiento está quitado.
2. Usando soportes fijos, levante la parte trasera de la máquina; consulte [Izado de la máquina \(página 26\)](#).
3. Usando 2 llaves, sujete el espárrago de ajuste de la pinza con una llave y afloje la contratuerca ¼ de vuelta con la otra llave ([Figura 52](#)).

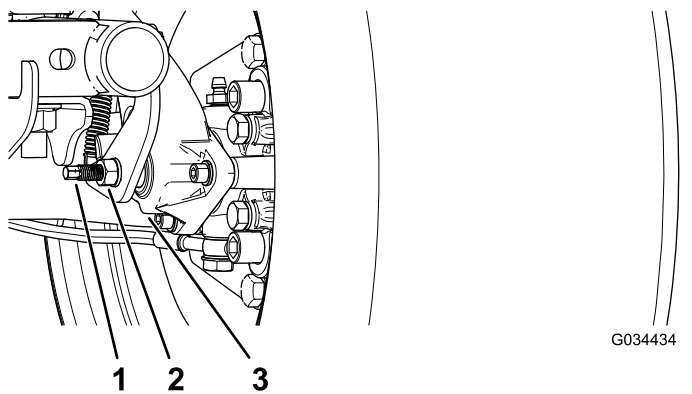


Figura 52

1. Espárrago de ajuste
2. Contratuerca
3. Pinza

4. Sujetando el espárrago de ajuste y la contratuerca para que no se muevan, gire el espárrago de ajuste hacia dentro para apretarlo ([Figura 52](#)).

Nota: Realice este paso hasta que note resistencia en la rueda.

5. Sujetando el espárrago de ajuste y la contratuerca para que no se muevan, afloje el espárrago ¼ de vuelta ([Figura 52](#)).
6. Sujetando el espárrago de ajuste y la contratuerca para que no se muevan, apriete la contratuerca ([Figura 52](#)).
7. Realice los pasos 1 a 6 en el otro lado.
8. Compruebe que el freno de estacionamiento está ajustado a la tensión correcta; consulte [Comprobación del freno de estacionamiento \(página 42\)](#).

Nota: Si no puede ajustar el freno de estacionamiento a la tensión correcta, es posible que las pastillas de freno estén desgastadas y deban cambiarse. Póngase en contacto con su distribuidor autorizado Toro si necesita ayuda.

Comprobación del nivel del líquido de frenos

Intervalo de mantenimiento: Cada vez que se utilice o diariamente Compruebe el nivel del líquido de frenos antes de utilizar el motor por primera vez.

Tipo de líquido de frenos: DOT 3

1. Aparque la máquina en una superficie nivelada, ponga el freno de estacionamiento, pare la máquina y retire la llave.
2. Eleve el capó para acceder al cilindro del freno principal y al depósito ([Figura 53](#)).

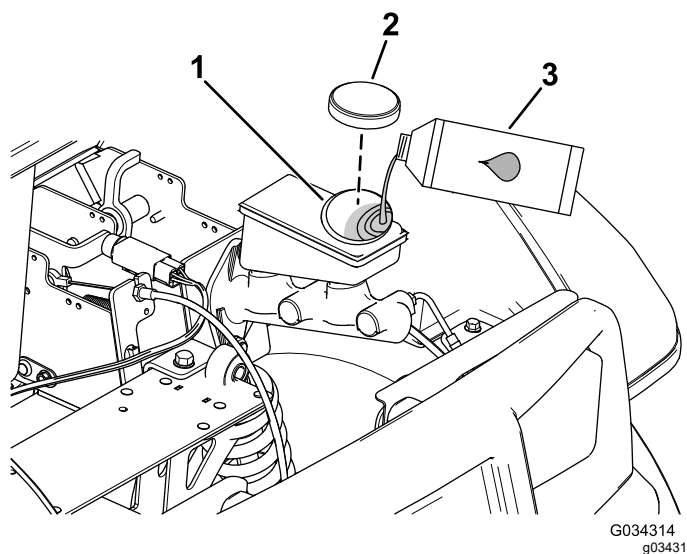


Figura 53

1. Cuello de llenado (depósito)
2. Tapón del depósito
3. Líquido de frenos DOT 3

3. Mire el nivel de aceite en el lateral del depósito (Figura 54).

Nota: El nivel debe estar por encima de la línea Mínimo.

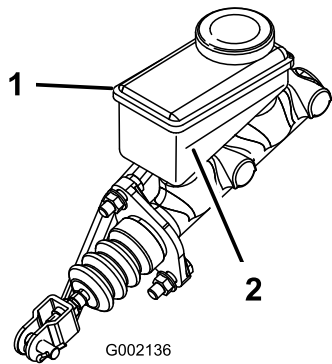


Figura 54

1. Depósito del líquido de frenos
2. Línea Mínimo

4. Si el nivel es bajo, siga estos pasos:
 - A. Limpie la zona alrededor del tapón del depósito y retire el tapón (Figura 53).
 - B. Añada líquido de frenos DOT 3 al depósito hasta que el nivel esté por encima de la línea Mínimo (Figura 54).

Nota: No llene demasiado el depósito del líquido de frenos.
 - C. Coloque el tapón del depósito (Figura 53).
5. Cierre el capó de la máquina.

Inspección de los frenos

Intervalo de mantenimiento: Cada 100 horas

Importante: Los frenos constituyen un componente de seguridad de la máquina de importancia vital. Inspecciónelos minuciosamente en los intervalos de mantenimiento recomendados para asegurar un nivel óptimo de rendimiento y seguridad.

- Inspeccione las pastillas de freno en busca de desgaste y daños. Si el grosor de la pastilla es inferior a 1.6 mm (1/16"), cambie la pastilla.
- Inspeccione el soporte y los demás componentes por si hubiera señales de desgaste o deformación excesivos. Sustituya cualquier componente deformado.
- Compruebe el nivel del líquido de frenos; consulte [Comprobación del nivel del líquido de frenos \(página 42\)](#).

Sustitución de las pastillas del freno de servicio y del freno de estacionamiento

Intervalo de mantenimiento: Cada 400 horas

Póngase en contacto con su distribuidor autorizado Toro para que inspeccione y, en su caso, cambie las pastillas de los frenos de servicio y de estacionamiento.

Cambio del líquido de frenos

Intervalo de mantenimiento: Cada 1000 horas

Póngase en contacto con su distribuidor Toro autorizado.

Mantenimiento del chasis

Ajuste de los enganches de la plataforma de carga

Si el enganche de la plataforma de carga está mal ajustado, la plataforma vibrará hacia arriba y hacia abajo al conducir la máquina. Puede ajustar los topes de los enganches para lograr un buen ajuste entre la plataforma de carga y el chasis.

1. Asegúrese de que la plataforma de carga se engancha correctamente.

Nota: Si la plataforma de carga no se engancha, es probable que el cerradero del cierre de la plataforma esté demasiado bajo. Si la plataforma de carga se engancha pero vibra hacia arriba y hacia abajo al conducir el vehículo, el cerradero está seguramente demasiado alto.

2. Eleve la plataforma de carga; [Elevación de la plataforma de carga a la posición de volcado \(página 18\)](#).
3. Afloje los 2 pernos del cerradero de la plataforma y mueva el cerradero hacia arriba o hacia abajo, dependiendo de si está demasiado alto o demasiado bajo ([Figura 55](#)).

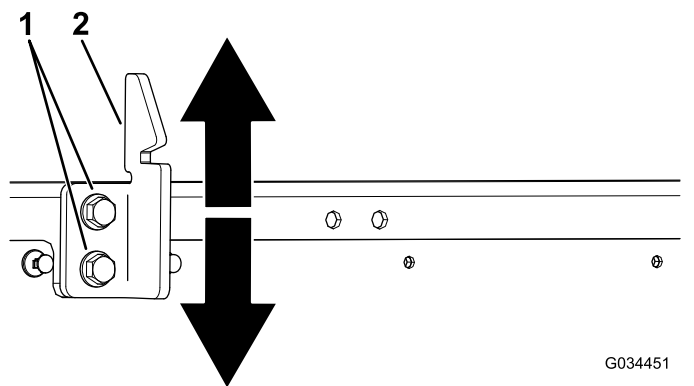


Figura 55

1. Pernos 2. Cerradero de la plataforma

4. Apriete los 2 pernos del cerradero de la plataforma ([Figura 55](#)).
5. Compruebe el ajuste enganchando la plataforma de carga varias veces.

Limpieza

Cómo lavar la máquina

Intervalo de mantenimiento: Cada vez que se utilice o diariamente—Lave la máquina.

Lave la máquina cuando sea necesario con agua sola o con detergente suave. Puede utilizar un trapo para lavar la máquina.

Importante: No utilice agua salobre o reciclada para limpiar la máquina.

Importante: No se recomienda utilizar agua a presión para lavar la máquina. Puede dañar el sistema eléctrico, hacer que se desprendan pegatinas importantes, o eliminar grasa necesaria en los puntos de fricción. Evite el uso excesivo de agua, especialmente cerca del panel de control, el motor, el controlador del motor, el cargador, la parte trasera del salpicadero y las baterías.

Almacenamiento

Seguridad durante el almacenamiento

- Apague la máquina, retire la llave y espere a que se detenga todo movimiento antes de dejar el puesto del operador. Deje que se enfríe la máquina antes de hacer trabajos de ajuste, mantenimiento, limpieza o almacenamiento.
- No guarde la máquina o un recipiente de combustible en un lugar donde pudiera haber una llama desnuda, chispas o una llama piloto, por ejemplo en un calentador de agua u otro electrodoméstico.

Almacenamiento de la máquina

1. Aparque la máquina en una superficie nivelada, ponga el freno de estacionamiento, pare la máquina y retire la llave.
2. Limpie la suciedad de toda la máquina, incluyendo el exterior del alojamiento del motor.

Importante: La máquina puede lavarse con un detergente suave y agua. No utilice agua a presión para lavar la máquina. El lavado a presión puede dañar el sistema eléctrico o eliminar grasa necesaria en los puntos de fricción. Evite el uso excesivo de agua, especialmente cerca del panel de control, las luces, el motor y la batería.

3. Inspeccione los frenos; consulte [Inspección de los frenos \(página 43\)](#).
4. Engrase la máquina; consulte [Engrasado de la máquina \(página 29\)](#).
5. Compruebe la presión de los neumáticos; consulte [Comprobación de la presión de los neumáticos \(página 14\)](#).
6. Revise y apriete todos los pernos, tuercas y tornillos. Repare o sustituya cualquier pieza dañada.
7. Pinte las superficies que estén arañadas o donde esté visible el metal.

Nota: Puede adquirir la pintura en su Servicio Técnico Autorizado.

8. Guarde la máquina en un garaje o almacén seco y limpio.
9. Retire la llave y guárdela en un lugar seguro, fuera del alcance de los niños.

10. Cubra la máquina para protegerla y para conservarla limpia.

Almacenamiento de las baterías

1. Cargue las baterías completamente antes de almacenar la máquina; consulte [Cómo cargar las baterías \(página 34\)](#). Conecte el cargador a una toma de corriente mientras la máquina y las baterías estén almacenadas. Deje el cargador enchufado en una toma de corriente y un conector de carga durante el almacenamiento para asegurar que las baterías permanezcan cargadas y no se congelen; si no, cargue las baterías al menos una vez al mes.
2. Enchufe el cargador durante el almacenamiento para mantener la vida completa de la batería.

Importante: Si la máquina no puede enchufarse durante el almacenamiento, cargue las baterías completamente al menos una vez al mes. Las baterías pierden carga con el tiempo, lo que puede dañar las baterías hasta dejarlas inservibles, incluso si las baterías son nuevas.

3. Después de cargar completamente las baterías, llene las baterías con agua destilada o desionizada antes de almacenar la batería; consulte [Cómo añadir agua destilada o desionizada a las baterías \(página 35\)](#).

Solución de problemas

Patrón de parpadeos del indicador de estado de la máquina

Problema	Posible causa	Acción correctora
El indicador de estado de la máquina siempre está encendido.	1. El sistema funciona correctamente.	1. Ninguno
El indicador de estado de la máquina parpadeó 1 vez.	1. Hay un fallo de configuración del controlador.	1. Póngase en contacto con su Servicio Técnico Autorizado de Toro.
El indicador de estado de la máquina parpadeó 2 veces.	1. El freno de estacionamiento está puesto con la máquina en la posición HACIA ADELANTE o HACIA ATRÁS. 2. Se produjo un fallo del interruptor de transmisión.	1. Quite el freno de estacionamiento. 2. Apague la máquina y compruebe la funcionalidad de los interruptores.
El indicador de estado de la máquina parpadeó 3 veces.	1. La corriente del motor superó el valor máximo del controlador. 2. Hay un fallo en un componente eléctrico interno.	1. Gire la llave de encendido a la posición de DESCONECTADO, espere unos segundos, y gire la llave de encendido a la posición de CONECTADO. Compruebe todas las baterías y conexiones del controlador de alta corriente. Si la condición continúa, consulte a su Servicio Técnico Autorizado. 2. Póngase en contacto con su Servicio Técnico Autorizado de Toro.
El indicador de estado de la máquina parpadeó 4 veces.	1. Se produjo un fallo del contactor principal.	1. Compruebe que los cables del contactor, la bobina y los contactos funcionan correctamente.
El indicador de estado de la máquina parpadeó 5 veces.	1. Se sobrepasó la velocidad máxima del motor.	1. Gire la llave de encendido a la posición de DESCONECTADO, espere unos segundos, gire la llave de encendido a la posición de CONECTADO y compruebe que la máquina funciona de forma normal.
El indicador de estado de la máquina parpadeó 6 veces.	1. El acelerador está presionado durante el arranque de la máquina. 2. Hay un cable que no está conectado.	1. Suelte el pedal, gire la llave de encendido a la posición de DESCONECTADO, espere unos segundos, gire la llave de encendido a la posición de CONECTADO y compruebe que la máquina funciona de forma normal. 2. Compruebe el cableado entre el controlador y el contactor, los interruptores y el indicador de estado.
El indicador de estado de la máquina parpadeó 7 veces.	1. La carga restante de las baterías es baja. 2. Las baterías están totalmente descargadas. 3. El condensador interno tiene una precarga de menos de 5V.	1. Deje de trabajar, conduzca lentamente a su estación de carga más próxima, y cargue las baterías completamente. 2. Remolque la máquina a su estación de carga y cargue las baterías completamente. 3. Cargue al completo las baterías, gire la llave de encendido a la posición de DESCONECTADO, espere unos segundos, gire la llave de encendido a la posición de CONECTADO y compruebe que la máquina funciona de forma normal.

Problema	Posible causa	Acción correctora
El indicador de estado de la máquina parpadeó 8 veces.	1. El controlador o el motor está sobrecalentado o demasiado frío.	1. Determine si el motor o el controlador está muy caliente o muy frío, luego deje que la máquina vuelva a una temperatura segura antes de reanudar la operación normal.
El indicador de estado de la máquina parpadeó 10 veces.	1. Se produjo un fallo de configuración del controlador.	1. Póngase en contacto con su Servicio Técnico Autorizado de Toro.
El indicador de estado de la máquina parpadeó 11 veces.	1. Se produjo un fallo del codificador del motor. 2. Se sobrepasó la velocidad máxima del motor.	1. Compruebe el cableado del codificador del motor (sensor de velocidad). 2. Gire la llave de encendido a la posición de DESCONECTADO, espere unos segundos, gire la llave de encendido a la posición de CONECTADO y compruebe que la máquina funciona de forma normal.
El indicador de estado de la máquina parpadeó 12 veces.	1. Se produjo un fallo de configuración del controlador.	1. Póngase en contacto con su Servicio Técnico Autorizado de Toro.
El indicador de estado de la máquina parpadeó 13 veces.	1. Se produjo un fallo del software interno.	1. Póngase en contacto con su Servicio Técnico Autorizado de Toro.
El indicador de estado de la máquina parpadeó 14 veces.	1. Se produjo un fallo de comunicaciones.	1. Póngase en contacto con su Servicio Técnico Autorizado de Toro.
El indicador de estado de la máquina no está encendido.	1. El controlador no recibe alimentación, o tiene una avería.	1. Póngase en contacto con su Servicio Técnico Autorizado de Toro.

Notas:

Notas:

Aviso de privacidad – EEE/RU

Uso de su información personal por Toro

The Toro Company ("Toro") respeta su privacidad. Cuando compra nuestros productos, podemos recopilar cierta información personal sobre usted, bien directamente, bien a través de su concesionario o empresa Toro local. Toro utiliza esta información para satisfacer sus obligaciones contractuales, por ejemplo para registrar su garantía, procesar su reclamación bajo la garantía o ponerse en contacto con usted si se produce la retirada de un producto – y para propósitos comerciales legítimos, como por ejemplo evaluar la satisfacción de los clientes, mejorar nuestros productos u ofrecerle información sobre productos que pueden ser de su interés. Toro puede compartir su información con nuestras filiales, afiliados, concesionarios u otros socios comerciales respecto a cualquiera de estas actividades. También podemos divulgar información personal cuando lo exija la ley o en relación con la venta, la compra o la fusión de una empresa. Nunca venderemos su información personal a ninguna otra empresa con fines de marketing.

Retención de su información personal

Toro mantendrá su información personal durante el tiempo en que sea pertinente para los fines anteriores y con arreglo a lo estipulado en la legislación vigente. Si desea obtener más información sobre los periodos de retención aplicables, por favor póngase en contacto con legal@toro.com.

Compromiso de Toro con la seguridad

Su información personal puede ser procesada en los EE. UU. o en otro país cuyas leyes de protección de datos pueden ser menos estrictas que las de su país de residencia. Si transferimos su información fuera de su país de residencia, tomaremos las medidas legalmente estipuladas para asegurar que existan medidas de seguridad adecuadas para proteger su información y para garantizar que se trate de forma segura.

Acceso y rectificación

Usted puede tener derecho a corregir o revisar sus datos personales, o a oponerse a o restringir el procesamiento de sus datos. Para hacerlo, póngase en contacto con nosotros por correo electrónico a legal@toro.com. Si tiene preguntas sobre la forma en que Toro ha manejado su información, sugerimos que se ponga en contacto con nosotros directamente. Por favor, observe que los residentes en Europa tienen derecho a reclamar ante su Autoridad de protección de datos.

Información sobre las Advertencias de la Proposición 65 de California

¿Qué significa esta advertencia?

Puede ver un producto a la venta que lleva una etiqueta de advertencia como la siguiente:



ADVERTENCIA: Cáncer y daños reproductivos – www.p65Warnings.ca.gov.

¿Qué es la Proposición 65?

La Proposición 65 afecta a cualquier empresa que tenga presencia en California, que venda productos en California, o que fabrique productos que podrían ser introducidos o vendidos en California. Esta ley exige que el Gobernador de California mantenga y publique una lista de sustancias químicas identificadas como causantes de cáncer, defectos de nacimiento y/u otros daños reproductivos. La lista, que se actualiza anualmente, incluye cientos de productos químicos que se encuentran en muchos artículos de uso diario. El propósito de la Proposición 65 es informar al público sobre la exposición a estos productos químicos.

La Proposición 65 no prohíbe la venta de productos que contengan estos productos químicos, sino que requiere la presencia de advertencias en el producto, el envase y la documentación suministrada con el producto. Además, una advertencia de la Proposición 65 no significa que el producto contravenga ninguna norma o requisito de seguridad. De hecho, el gobierno de California ha aclarado que una advertencia bajo la Proposición 65 "no es lo mismo que una decisión legal sobre la "seguridad" o la "inseguridad" de un producto". Muchos de estos productos químicos han sido utilizados durante años en productos de uso diario sin que se hayan producido daños documentados. Para obtener más información, visite <https://oag.ca.gov/prop65/faqs-view-all>.

Una advertencia de la Proposición 65 significa que una empresa (1) ha evaluado la exposición y ha concluido que supera el nivel de "sin riesgo significativo"; o (2) ha optado por proporcionar una advertencia basándose en sus conocimientos respecto a la presencia de un producto químico de los incluidos en la lista, sin intentar evaluar la exposición.

¿Esta ley es aplicable en todas partes?

Las advertencias de la Proposición 65 sólo son obligatorias bajo la legislación de California. Estas advertencias se ven por toda California en una gran variedad de entornos, incluyendo entre otros restaurantes, tiendas de alimentación, hoteles, escuelas y hospitales, y en una amplia variedad de productos. Además, algunos minoristas de Internet y de la venta por correo incluyen advertencias de la Proposición 65 en sus sitios web o en sus catálogos.

¿Qué diferencia hay entre las advertencias de California y los límites federales?

Las normas de la Proposición 65 son a menudo más exigentes que las normas federales o internacionales. Varias sustancias requieren una advertencia bajo la Proposición 65 a niveles muy inferiores a los límites federales. Por ejemplo, el nivel exigido por la Proposición 65 para las advertencias sobre el plomo es de 0.5 µg/día, que es muy inferior a lo que exigen las normas federales e internacionales.

¿Por qué no llevan la advertencia todos los productos similares?

- Los productos vendidos en California deben llevar etiquetas bajo la Proposición 65, mientras que otros productos similares que se venden en otros lugares no las necesitan.
- Una empresa puede estar obligada a incluir advertencias de Proposición 65 en sus productos como condición de un acuerdo tras un procedimiento legal relacionado con la Proposición 65, pero otras empresas que fabrican productos similares no tienen necesariamente la misma obligación.
- La aplicación de la Proposición 65 no es uniforme.
- Algunas empresas pueden optar por no proporcionar advertencias porque concluyen que no están obligadas a hacerlo bajo la Proposición 65; la falta de advertencias en un producto no significa que el producto esté libre de los productos químicos incluidos en la lista a niveles similares.

¿Por qué incluye Toro esta advertencia?

Toro ha optado por proporcionar a los consumidores la mayor cantidad posible de información para que pueda tomar decisiones informadas sobre los productos que compra y utiliza. Toro proporciona advertencias en ciertos casos basándose en sus conocimientos sobre la presencia de uno o más productos químicos de la lista, sin evaluar el nivel de exposición, puesto que la lista no incluye límites de exposición para todos los productos químicos que contiene. Aunque la exposición que provocan los productos Toro puede ser insignificante, o estar dentro de los límites de la categoría "sin riesgo significativo", Toro ha optado por proporcionar las advertencias de la Proposición 65 por simple precaución. Además, si Toro no proporcionara estas advertencias, podría ser demandada por el Estado de California o por particulares bajo la Proposición 65, y estar sujeta a importantes sanciones.



La Garantía Toro

Una garantía limitada

Workman
eléctrico

Condiciones y productos cubiertos

The Toro Company y su afiliada, Toro Warranty Company, bajo un acuerdo entre sí, garantizan conjuntamente su producto Toro Commercial ("Producto") contra defectos de materiales o mano de obra durante dos años o 1500 horas de operación*, lo que ocurra primero. Cuando exista una condición cubierta por la garantía, repararemos el producto sin coste alguno para usted, incluyendo diagnóstico, mano de obra, piezas y transporte. El periodo de la garantía empieza en la fecha en que el Producto es entregado al comprador original al por menor.

* Producto equipado con horímetro.

Instrucciones para obtener asistencia bajo la garantía

Usted es responsable de notificar al Distribuidor de Commercial Products o al Concesionario Autorizado de Commercial Products al que compró el Producto tan pronto como exista una condición cubierta por la garantía, en su opinión. Si usted necesita ayuda para localizar a un Distribuidor de Commercial Products o a un Concesionario Autorizado, o si tiene alguna pregunta sobre sus derechos o responsabilidades bajo la garantía, puede dirigirse a:

Commercial Products Service Department
Toro Warranty Company
8111 Lyndale Avenue South
Bloomington, MN 55420-1196 EE. UU.
E-mail: commercial.warranty@toro.com

Responsabilidades del propietario

Como propietario del Producto, usted es responsable del mantenimiento y los ajustes requeridos que figuran en su *Manual de operador*. El no realizar el mantenimiento y los ajustes obligatorios puede dar pie a la negación de una reclamación bajo la garantía.

Elementos y condiciones no cubiertos

No todos los fallos o averías de productos que se producen durante el periodo de garantía son defectos de materiales o de mano de obra. Esta garantía no cubre:

- Los fallos o averías del Producto que se produzcan como consecuencia del uso de piezas de repuesto que no sean de la marca Toro, o de la instalación y el uso de accesorios o productos adicionales o modificados que no sean de la marca Toro. Estos artículos pueden tener garantía propia ofrecida por su fabricante.
- Los fallos del Producto que se producen como resultado de no realizar el mantenimiento y/o los ajustes recomendados. Las reclamaciones bajo la garantía pueden ser denegadas si no se mantiene adecuadamente el producto Toro con arreglo al Mantenimiento recomendado incluido en el *Manual de Usuario*.
- Los fallos de productos que se producen como consecuencia de la operación del Producto de manera abusiva, negligente o temerario.

- Piezas sujetas a consumo en el uso a menos que se demuestre que son defectuosas. Algunos ejemplos de piezas que se consumen o gastan durante la operación normal del Producto incluyen, pero no se limitan a, baterías, escobillas, componentes de frenos, neumáticos, filtros, correas, etc.
- Fallos producidos por influencia externa. Los elementos que se consideran influencia externa incluyen pero no se limitan a condiciones meteorológicas, prácticas de almacenamiento, contaminación, el uso de lubricantes, aditivos o productos químicos no homologados, etc.
- Elementos sujetos a "desgaste normal". El "desgaste normal" incluye, pero no se limita a daños a asientos debido a desgaste o abrasión, desgaste de superficies pintadas, pegatinas o ventanas rayadas, etc.

Piezas

Las piezas cuya sustitución está prevista como mantenimiento requerido están garantizadas hasta la primera sustitución programada de dicha pieza. Las piezas sustituidas bajo esta garantía están cubiertas durante el periodo de la garantía original del producto y pasan a ser propiedad de Toro. Toro tomará la decisión final de reparar o sustituir cualquier pieza o conjunto. Toro puede utilizar piezas remanufacturadas en las reparaciones efectuadas bajo esta garantía.

Nota respecto a la garantía sobre baterías de ciclo profundo:

Las baterías de ciclo profundo pueden producir un número total específico de kilovatios-hora durante su vida. Las técnicas de uso, recarga y mantenimiento pueden alargar o acortar la vida total de la batería. A medida que se consuman las baterías de este producto, se irá reduciendo paulatinamente la cantidad de trabajo útil entre intervalos de carga, hasta que la batería se desgaste del todo. La sustitución de baterías que se han desgastado debido al consumo normal es responsabilidad del propietario del producto. Puede ser necesario sustituir las baterías, por cuenta del propietario, durante el periodo normal de garantía.

Condiciones Generales

La reparación por un Distribuidor o Concesionario Autorizado Toro es su único remedio bajo esta garantía.

Ni The Toro Company ni Toro Warranty Company son responsables de daños indirectos, incidentales o consecuentes en conexión con el uso de los productos Toro cubiertos por esta garantía, incluyendo cualquier coste o gasto por la provisión de equipos de sustitución o servicio durante periodos razonables de mal funcionamiento o no utilización hasta la terminación de las reparaciones bajo esta garantía.

Cualquier garantía implícita de mercantilidad y adecuación a un uso determinado queda limitada a la duración de esta garantía expresa. Algunos estados no permiten exclusiones de daños incidentales o consecuentes, ni limitaciones sobre la duración de una garantía implícita, de manera que las exclusiones y limitaciones arriba citadas pueden no serle aplicables a usted.

Esta garantía le otorga a usted derechos específicos que le correspondan por ley; es posible que usted tenga otros derechos que varían de un estado a otro.

Países fuera de Estados Unidos o Canadá

Los clientes que compraron productos Toro exportados de los Estados Unidos o Canadá deben ponerse en contacto con su Distribuidor Toro para obtener pólizas de garantía para su país, provincia o estado. Si por cualquier razón usted no está satisfecho con el servicio ofrecido por su distribuidor, o si tiene dificultad en obtener información sobre la garantía, póngase en contacto con el importador Toro. Si fallan todos los demás recursos, puede ponerse en contacto con nosotros en la Toro Warranty Company.