



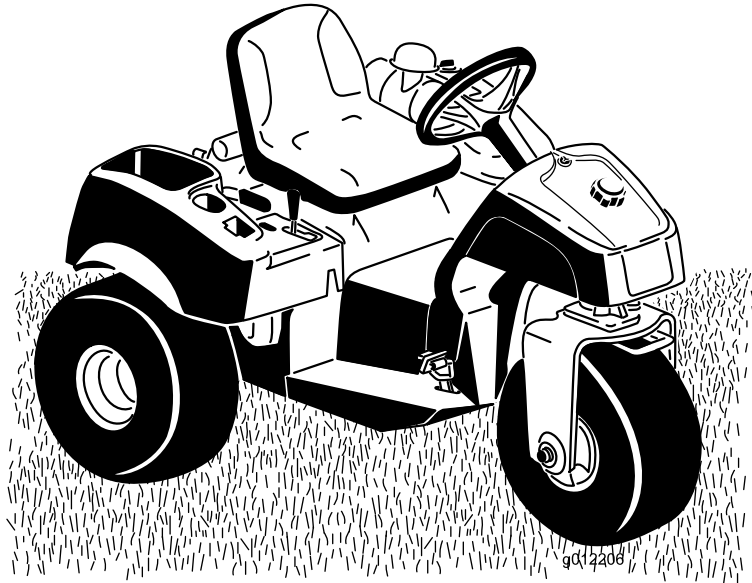
Count on it.

Käyttöopas

Sand Pro[®] -ajoyksiköt 3040 ja 5040

Mallinro: 08743—Sarjanro: 400000000 tai suurempi

Mallinro: 08745—Sarjanro: 400000000 tai suurempi



Tämä tuote on soveltuvien eurooppalaisten direktiivien mukainen. Lisätietoja on erillisessä tuotekohtaisessa vaatimustenmukaisuusvakuutuksessa.

Kalifornian laki (California Public Resource Code, pykälät 4442 ja 4443) kieltää tämän moottorin käytön metsä-, pensaikko- tai ruohopeitteillä mailla, jos moottoria ei ole varustettu pykälässä 4442 mainitulla hyvässä käyttökunnossa pidetyllä kipinänsammuttimella tai jos moottoria ei ole suojattu, varustettu ja huollettu palovaaran ehkäisemiseksi.

Mukana toimitettavassa moottorin käyttöoppaassa on Yhdysvaltojen ympäristönsuojeluelimeen EPA:han (Environmental Protection Agency) ja Kalifornian päästöjärjestelmien päästöjen valvontasääntöihin sekä kunnossapitoon ja takuuseen liittyviä tietoja. Käyttöoppaita voi tilata moottorin valmistajalta.

▲ VAARA

KALIFORNIA

Lakiesityksen 65 mukainen varoitus

Tämän tuotteen moottorin tuottamat pakokaasut sisältävät kemikaaleja, jotka Kalifornian osavaltion tietojen mukaan aiheuttavat syöpää, synnynnäisiä epämuodostumia tai muuta lisääntymiseen liittyvää haittaa.

Akun liitännät, navat ja niihin liittyvät lisävarusteet sisältävät lyijyä ja lyijy-yhdisteitä, joiden tiedetään aiheuttavan syöpää ja haittaavan lisääntymistä. Pese kädet, kun olet käsitellyt näitä osia.

Tämän tuotteen käyttäminen voi altistaa kemikaaleille, jotka Kalifornian osavaltion tietojen mukaan aiheuttavat syöpää, synnynnäisiä epämuodostumia tai muuta lisääntymiseen liittyvää haittaa.

Johdanto

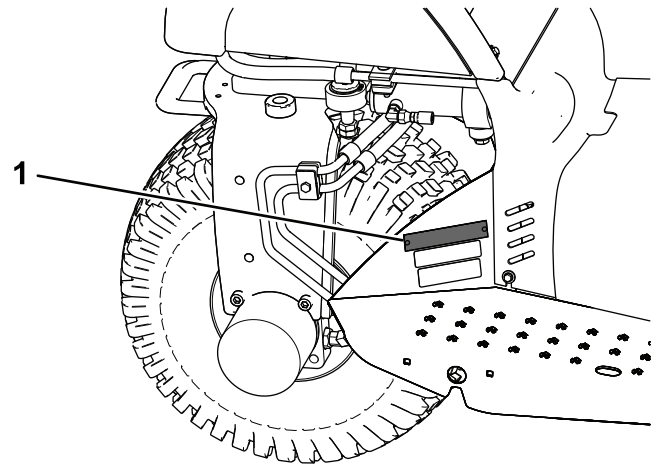
Tämä kone on ajettava hyötyajoneuvo, joka on tarkoitettu ammattimaiseen kaupalliseen käyttöön. Se on tarkoitettu pääasiassa hiekaesteiden kunnostukseen golfkentillä ja kaupallisten kiinteistöjen viheralueilla. Tuotteen käyttäminen muuhun kuin sen aiottuun käyttötarkoitukseen voi olla vaarallista käyttäjälle ja sivullisille.

Lue nämä tiedot huolellisesti, jotta opit käyttämään ja huoltamaan laitetta asianmukaisesti sekä välttämään tapaturmia ja laitevaurioita. Olet itse vastuussa tuotteen asianmukaisesta ja turvallisesta käytöstä.

Vieraile osoitteessa www.Toro.com, jos tarvitset tuoteturvallisuuteen ja käyttökoulutukseen liittyviä materiaaleja tai tietoja lisävarusteista tai lähimmästä jälleenmyyjästä tai jos haluat rekisteröidä tuotteesi.

Aina kun tarvitset huoltoa, alkuperäisiä Toro-varaosia tai lisätietoja, ota yhteys valtuutettuun huoltoliikkeeseen tai Toron asiakaspalveluun. Ota tällöin tuotteesi malli- ja sarjanumerot valmiiksi esiin. **Kuva 1** näyttää laitteen malli- ja sarjanumeron sijainnin. Kirjoita numerot annettuun tilaan.

Tärkeää: Skannaamalla sarjanumerokilvessä olevan QR-koodin (jos varusteena) mobiililaitteella saat tuotetietoja sekä takuu- ja varaosatietoja.



Kuva 1

1. Malli- ja sarjanumerokilpi

Mallinro: _____

Sarjanro: _____

Tässä käyttöoppaassa esiintyvä varoitusmerkintä (Kuva 2) ilmaisee vaaratilannetta, josta saattaa olla seurauksena vakava tapaturma tai jopa kuolema, jos suositellut varotoimenpiteet laiminlyödään.



Kuva 2
Varoitusmerkintä

g000502

Tässä käyttöoppaassa käytetään kahta termiä tietojen korostamiseksi. **Tärkeää** kiinnittää huomiota mekaanisiin erikoistietoihin ja **Huomautus** korostaa erityishuomion ansaitsevia yleistietoja.

Sisältö

Turvaohjeet	4
Yleinen turvallisuus.....	4
Turva- ja ohjetarrat	4
Käyttöönotto	7
1 Ohjauspyörän asennus.....	8
2 Istuimen asennus	8
3 Akun asennus.....	8
4 Etupainojen asennus	9
5 CE-merkinnän tarran ja valmistusvuoden tarran kiinnitys.....	10
Laitteen yleiskatsaus	11
Ohjauslaitteet	11
Tekniset tiedot	13
Lisälaitteet/lisävarusteet	13
Ennen käyttöä	14
Turvallisuus ennen käyttöä	14
Polttoainesäiliön täyttö.....	14
Ennen käyttöä tehtävät tarkistukset	15
Turvajärjestelmän tarkistus.....	15
Käytön aikana	16
Yleinen turvallisuus.....	16
Turvallisuus rinteissä	16
Moottorin käynnistys ja sammutus	17
Laitteen sisäänajo	17
Koneeseen tutustuminen.....	17
Käytön jälkeen	18
Turvallisuus käytön jälkeen.....	18
Laitteen hinaus	18
Koneen kuljetus	18
Kunnossapito	19
Turvallisuus huollon aikana.....	19
Kunnossapitotaulukko	19
Päivittäisen huollon tarkistuslista	20
Huoltoa edeltävät toimenpiteet	21
Koneen nosto	21
Voitelu	22
Koneen voitelu.....	22

Moottorin huolto	23
Moottorin turvallinen käyttö.....	23
Moottoriöljyn laatuvaatimukset	23
Moottoriöljyn määrän tarkistus.....	23
Moottoriöljyn ja suodattimen vaihto.....	24
Ilmanpuhdistimen huolto.....	25
Sytytystulppien vaihto.....	26
Polttoainejärjestelmän huolto	26
Polttoainesuodattimen vaihto	26
Hiilisäiliön suodattimen vaihto.....	27
Sähköjärjestelmän huolto	28
Sähköjärjestelmän turvallinen käyttö	28
Koneen käynnistäminen kaapeleilla.....	28
Sulakkeiden vaihto	28
Akun huolto	28
Vetojärjestelmän huolto	29
Rengaspaineen tarkistus	29
Pyöränmuttereiden kiristäminen	29
Kuljetusnopeuden säätö	29
Ohjausjärjestelmän huolto	30
Nostovivun säätö	30
Hydraulijärjestelmän huolto	31
Hydraulijärjestelmän turvallinen käyttö	31
Hydrauliletkujen ja -putkien tarkistus.....	31
Hydraulinesteen laatuvaatimukset.....	31
Hydraulinesteen määrän tarkistus	32
Hydraulisuodattimen vaihto	33
Hydraulinesteen vaihto	33
Puhdistus	34
Koneen puhdistus ja tarkastus.....	34
Öljynjäähdyttimen puhdistus.....	34
Varastointi	35
Laitteen valmistelu.....	35
Moottorin valmistelu.....	35
Akun valmistelu	35

Turvaohjeet

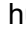
Tämä kone on suunniteltu standardin ANSI B71.4-2017 mukaisesti. Jos koneeseen lisätään lisälaitteita, standardien vaatimusten täyttämiseksi vaaditaan lisäpainoja.

Yleinen turvallisuus

Tämä tuote voi aiheuttaa henkilövahingon. Noudata aina kaikkia turvallisuusohjeita, jotta vakavilta loukkaantumisilta vältytään.

- Lue ja sisäistä tämän *käyttöoppaan* sisältö ennen moottorin käynnistämistä. Huolehdi siitä, että kaikki tuotteen käyttäjät tietävät, miten sitä käytetään, ja ymmärtävät varoitukset.
- Koneen käyttö vaatii käyttäjän täyden huomion. Jos käyttäjän huomio keskittyy muualle, saattaa seurata henkilö- tai omaisuusvahinko.

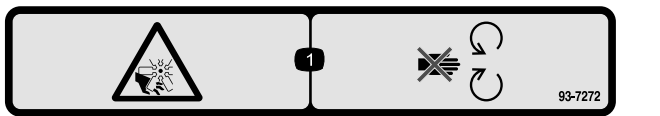
- Älä laita käsiä tai jalkoja koneen liikkuvien osien lähelle.
- Älä käytä konetta ilman paikallaan olevia ja toimivia suojuksia ja muita suojalaitteita.
- Pidä kone etäällä sivullisista sen ollessa liikkeessä.
- Älä päästä lapsia käyttöalueelle. Älä koskaan anna lasten käyttää tätä laitetta.
- Pysäytä kone ja sammuta moottori ennen huoltoa tai polttoainesäiliön täyttämistä.

Laitteen asiaton käyttö tai huolto voi aiheuttaa tapaturman. Vähennä loukkaantumisriskiä noudattamalla näitä turvallisuusohjeita ja huomioimalla aina varoitusmerkki , joka tarkoittaa varoitusta, vaaraa tai hengenvaaraa – henkilöturvallisuusohjeet. Ohjeiden noudattamatta jättäminen saattaa johtaa henkilövahinkoon tai kuolemaan.

Turva- ja ohjetarrat



Turva- ja ohjetarrat on sijoitettu hyvin näkyville paikoille mahdollisten vaara-alueiden lähetyville. Korvaa vioittuneet tai kadonneet tarrat uusilla.



93-7272

decal93-7272

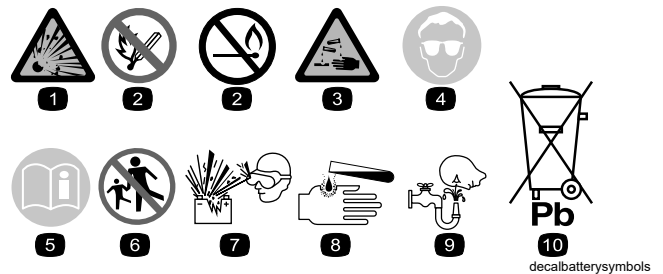
- Silpoutumisvaara, puhallin: pysy etäällä liikkuvista osista.



93-9051

decal93-9051

- Lue *käyttöopas*.



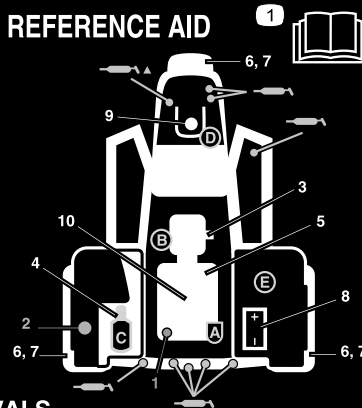
Akkusymbolit

Akussa on joitain tai kaikki näistä symboleista.

- Räjähdyksivaara
- Ei tulta, liekkejä eikä tupakointia
- Syövyttävien nesteiden / kemiallisten palovammojen vaara
- Käytä silmäsuojaimia.
- Lue *käyttöopas*.
- Pidä sivulliset turvallisen matkan päässä akusta.
- Käytä silmäsuojaimia: räjähtävät kaasut voivat sokeuttaa ja aiheuttaa muita vammoja.
- Akkuhappo voi sokeuttaa tai aiheuttaa vakavia syöpymiä.
- Huuhtelee silmät heti vedellä ja hankkiudu heti lääkärin hoitoon.
- Sisältää lyijyä, ei saa hävittää tavallisen jätteen mukana

SAND/INFIELD PRO 5040/3040 QUICK REFERENCE AID CHECK/SERVICE (DAILY)

1. OIL LEVEL, ENGINE
2. OIL LEVEL, HYDRAULIC TANK
3. NEUTRAL INTERLOCK SWITCH
4. AIR FILTER
5. ENGINE COOLING FINS
6. TIRE PRESSURE (8 - 10 psi / 0.6-0.7 bar)
7. WHEEL NUT TORQUE
(80±10 FT-LBS / 108±14 N·m)
8. BATTERY
9. FUEL - GAS ONLY
10. SEAT INTERLOCK SWITCH
11. LUBRICATION  EVERY 100 HRS
▲ (5040 ONLY)



FLUID SPECIFICATION / CHANGE INTERVALS

SEE OPERATOR'S MANUAL FOR INITIAL CHANGE	FLUID TYPE	CAPACITY	CHANGE INTERVALS		FILTER PART NO.
			FLUID	FILTER	
ENGINE OIL	SAE 30 SJ	* 1 3/4 QTS	100 HRS.	100 HRS.	107-7817 (A)
HYDRAULIC OIL	SEE OPERATOR'S MANUAL	* 5 GAL. ■	2000 HRS.	1000 HRS.	54-0110 (B)
AIR CLEANER (ON FENDER)	—	—	—	**200 HRS.	108-3811 (C)
FUEL TANK/FILTER	UNLEADED GAS	5 1/2 GAL.	—	500 HRS.	94-2690 (D)
CARBON CANISTER AIR FILTER	—	—	—	500 HRS.	115-7854 (E)

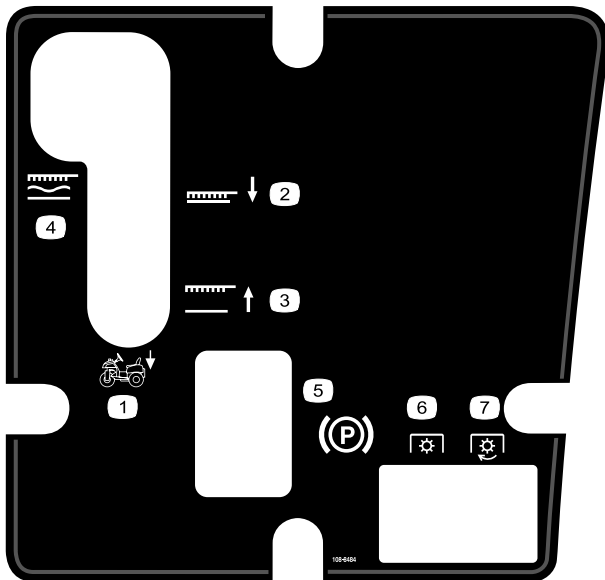
* INCLUDING FILTER ** INSPECT EVERY 50 HRS., MORE OFTEN UNDER DUSTY CONDITIONS
■ 6.75 GAL W/ REMOTE HYDRAULICS

138-9101

138-9101

decal138-9101

1. Lue käyttöopas ennen huoltotoimenpiteitä.



108-8484

decal108-8484

- | | |
|--|-------------------------------|
| 1. Lisälaitteen ohjaus | 5. Seisontajarru |
| 2. Lisälaitte alas | 6. Voimanulosotto pois päältä |
| 3. Lisälaitte ylös | 7. Voimanulosotto päällä |
| 4. Lisälaitte, lukittu kellunta-asentoon | |

WARNING: Cancer and Reproductive Harm - www.P65Warnings.ca.gov.
For more information, please visit www.tccoCAProp65.com

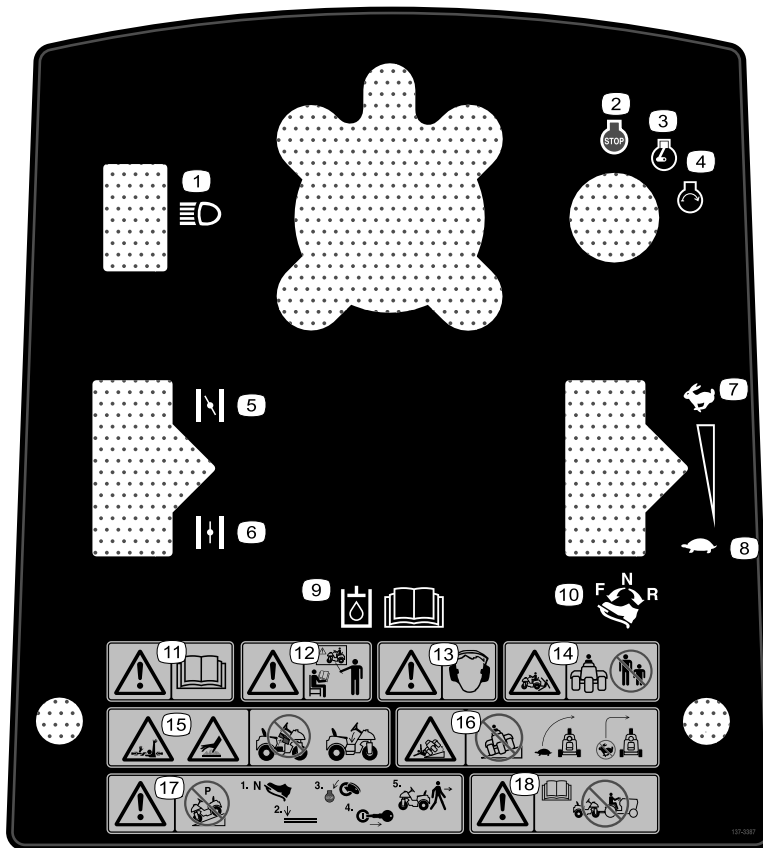
CALIFORNIA SPARK ARRESTER WARNING

Operation of this equipment may create sparks that can start fires around dry vegetation. A spark arrester may be required. The operator should contact local fire agencies for laws or regulations relating to fire prevention requirements.

133-8062

133-8062

decal133-8062



decal137-3387

137-3387

1. Valot
2. Moottori – sammutus
3. Moottori – käynnissä
4. Moottori – käynnistys
5. Rikastin – käytössä
6. Rikastin – pois
7. Nopea
8. Hidas
9. Lisätietoja hydraulineesteestä on *käyttöoppaassa*.
10. Ajopoljin – eteenpäin, vapaa ja peruutus
11. Vaara – lue *käyttöopas*.
12. Vaara – älä käytä tätä konetta, jos et ole saanut asianmukaista koulutusta.
13. Vaara – käytä kuulosuojaimia.
14. Ruhjoutumisvaara, kone – pidä sivulliset työskentelyalueen ulkopuolella.
15. Takertumisvaara, vetoakseli; kuuma pinta / palovammavaara – älä irrota suojusta.
16. Kaatumisvaara – älä käytä rinteillä; aja hitaasti kääntyessäsi; älä käännä jyrkästi nopeassa vauhdissa.
17. Vaara – älä pysäköi konetta rinteeseen; pysäköi kone tasaiselle alustalle, sammuta moottori ja irrota virta-avain ennen koneelta poistumista.
18. Vaara: Lue *käyttöopas*. Älä hinaa konetta.

Käyttöönotto

Irralliset osat

Tarkista alla olevasta taulukosta, että kaikki osat on toimitettu.

Ohjeet	Kuvaus	Määrä	Käyttökohde
1	Ohjauspyörä	1	Ohjauspyörän asennus.
	Vaahtomuoviolake	1	
	Aluslaatta	1	
	Lukkomutteri	1	
	Ohjauspyörän suojus	1	
2	Istuin	1	Istuimen asennus.
3	Pultti ($\frac{1}{4} \times \frac{5}{8}$ tuumaa)	2	Akun asennus
	Lukkomutteri ($\frac{1}{4}$ tuumaa)	2	
4	Etupainosarjat tarpeen mukaan	–	Etupainojen asennus tarvittaessa
5	Valmistusvuoden tarra	1	CE-merkinnän tarran ja valmistusvuoden tarran kiinnitys.
	CE-tarra	1	

Ohjeet, oppaat ja muut osat

Kuvaus	Määrä	Käyttökohde
Käyttöopas	1	Tutustu käyttöoppaisiin ennen koneen käyttöä.
Moottorin käyttöopas	1	
Tyyppihyväksyntä	1	Tämä asiakirja ilmaisee CE-vaatimustenmukaisuuden.
Avain	2	Moottorin käynnistys.

Huomaa: Koneen vasen ja oikea puoli määritellään normaalista käyttöasennosta käsin.

Huomaa: Irrota ja hävitä kaikki kuljetustuet ja -kiinnikkeet.

1

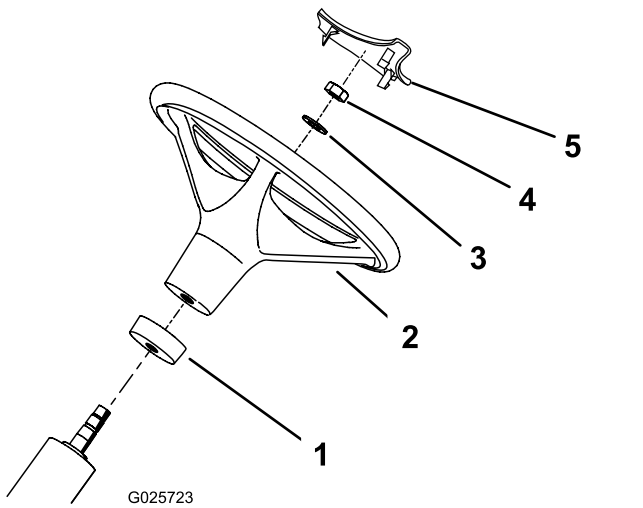
Ohjauspyörän asennus

Vaiheeseen tarvittavat osat:

1	Ohjauspyörä
1	Vaahtomuoviolake
1	Aluslaatta
1	Lukkomutteri
1	Ohjauspyörän suojus

Ohjeet

1. Siirrä etupyörää niin, että se osoittaa suoraan eteenpäin.
2. Liu'uta vaahtomuoviolake pienempi pää edellä ohjausakseliin (Kuva 3).



Kuva 3

1. Vaahtomuoviolake
2. Ohjauspyörä
3. Aluslaatta
4. Mutteri
5. Ohjauspyörän suojus

3. Liu'uta ohjauspyörä ohjausakseliin (Kuva 3).
4. Kiinnitä ohjauspyörä ohjausakseliin aluslaatatalla ja lukkomutterilla (Kuva 3).
5. Kiristä lukkomutteri momenttiin 27–35 N·m.
6. Paina ohjauspyörän suojus paikalleen ohjauspyörän päälle (Kuva 3).

2

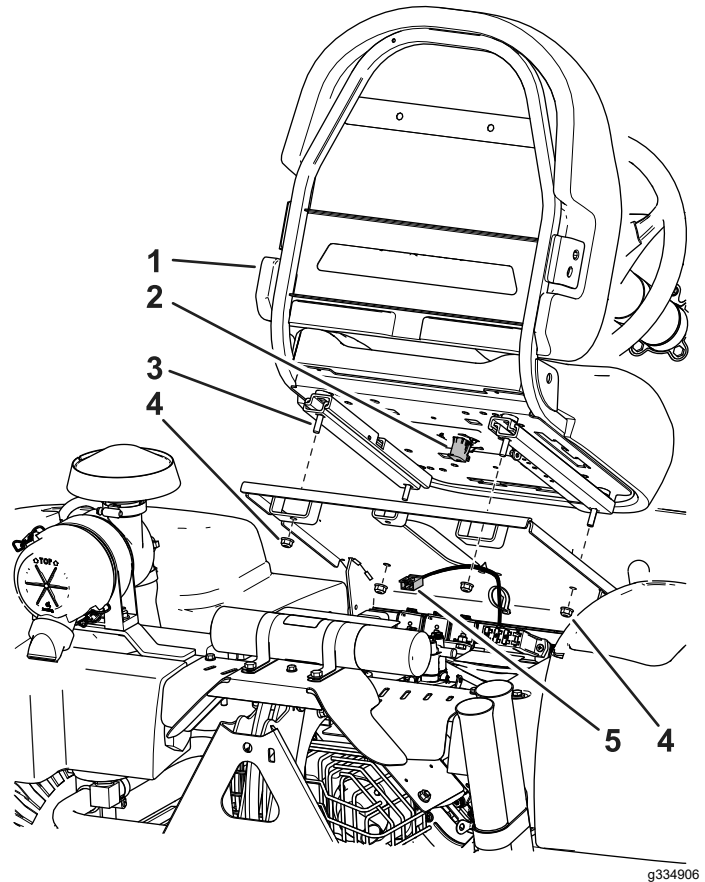
Istuimen asennus

Vaiheeseen tarvittavat osat:

1	Istuin
---	--------

Ohjeet

1. Irrota ja hävitä kansiruuvit, joilla istuin on kiinni kuljetuslaatikossa.
2. Irrota mutterit kuljetustuesta ja hävitä tuki. Säilytä mutterit.
3. Kiinnitä istuin istuimen jalustaan neljällä aiemmin irrotetulla mutterilla kuvan mukaisesti (Kuva 4).



Kuva 4

1. Istuin
2. Istuinkytkin
3. Istuimen pultit
4. Laippamutteri
5. Koneen johdinsarja

4. Etsi koneen johdinsarja ja kytke se istuinkytkimeen (Kuva 4).
5. Kytke johdinsarja istuimen jalustaan nippusiteellä.

3

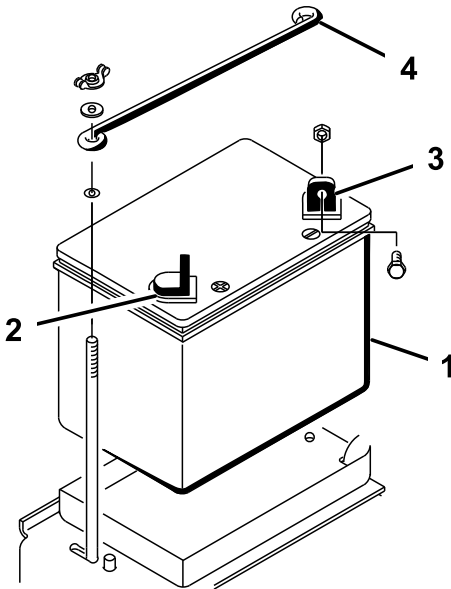
Akun asennus

Vaiheeseen tarvittavat osat:

2	Pultti ($\frac{1}{4} \times \frac{5}{8}$ tuumaa)
2	Lukkomutteri ($\frac{1}{4}$ tuumaa)

Ohjeet

1. Aseta akku paikalleen oikeapuoleisen pyörän takana olevalle alustalle siten, että miinusnapa on koneen takaosaan päin (Kuva 5).



Kuva 5

g351419

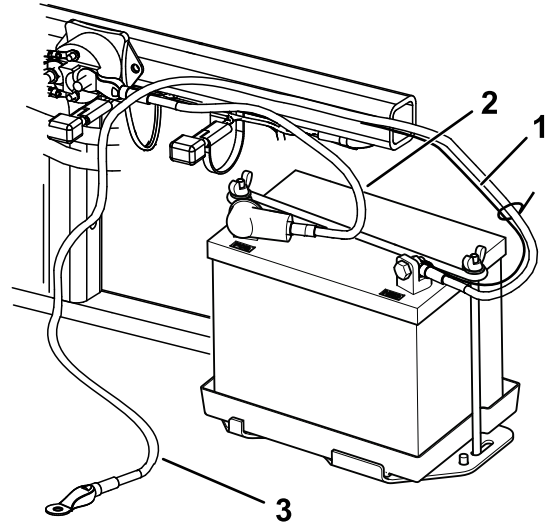
1. Akku
2. Akun plusnapa (+)
3. Akun miinusnapa (-)
4. Akun yläpidike

VAARA

Akun navat tai metallityökalut voivat aiheuttaa oikosulun koskettaessaan koneen metalliosia, mistä voi seurata kipinöitä. Kipinät voivat saada akun kaasut räjähtämään ja aiheuttaa siten henkilövahingon.

- Kun irrotat tai asennat akun, älä anna akun napojen koskettaa koneen metalliosia.
- Älä anna metallityökalujen aiheuttaa oikosulkua akun napojen ja laitteen metalliosien välille.

2. Kiinnitä pluskaapeli (punainen) akun plusnapaan (+) pultilla ($\frac{1}{4} \times \frac{5}{8}$ tuumaa) ja lukkomutterilla (Kuva 6).



Kuva 6

g351421

1. Pieni musta kaapeli
2. Akun pluskaapeli (+)
3. Akun miinuskaapeli (-)

VAARA

Akun kaapeleiden virheellinen asennus voi vahingoittaa konetta ja kaapeleita ja aiheuttaa kipinöitä. Kipinät voivat saada akun kaasut räjähtämään ja aiheuttaa siten henkilövahingon.

- Irrota aina akun miinuskaapeli (musta) ennen pluskaapelin (punainen) irrottamista.
- Kytke aina akun pluskaapeli (punainen) ennen miinuskaapelia (musta).

3. Kiinnitä pieni musta johto ja miinuskaapeli (musta) akun miinusnapaan (-) pultilla ($\frac{1}{4} \times \frac{5}{8}$ tuumaa) ja lukkomutterilla ($\frac{1}{4}$ tuumaa) (Kuva 6).
4. Voitele navat ja kiinnittimet vaseliinilla ruostumisen ehkäisemiseksi.
5. Työnnä kumisuoja plusnavan (+) päälle mahdollisen oikosulun ehkäisemiseksi.
6. Asenna akun yläpidike sen sivupidikkeisiin, ja kiinnitä se siipimuttereilla ja aluslaatoilla.

4

Etupainojen asennus

Vaiheeseen tarvittavat osat:

-	Etupainosarjat tarpeen mukaan
---	-------------------------------

Ohjeet

Tämä kone on suunniteltu standardin ANSI B71.4-2017 mukaisesti. Jos koneeseen lisätään lisälaitteita, standardien vaatimusten täyttyminen voi edellyttää lisäpainoja.

1. Määritä tarvittavat lisäpainoyhdistelmät seuraavan taulukon avulla. Tilaa osat valtuutetulta Toro-jälleenmyyjältä.

Lisälaitte	Tarvittava paino	Painosarja	Sarjan määrä
Piikkirulla-sarja	23 kg	Osanro 100-6442	1
Rahn-tasaaja			

Huomaa: Mallin 08745 koneet: älä asenna painosarjaa, jos koneessa on etunostorunkosarja.

2. Asenna painosarja. Lisätietoja painosarjasta on *asennusohjeissa*.

5

CE-merkinnän tarran ja valmistusvuoden tarran kiinnitys

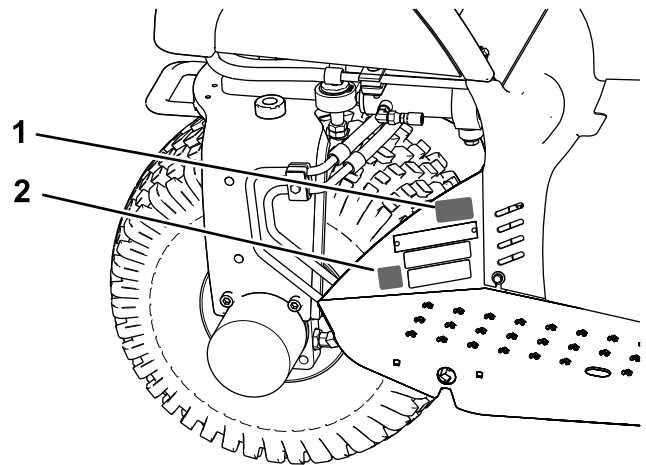
Vain CE

Vaiheeseen tarvittavat osat:

1	Valmistusvuoden tarran
1	CE-tarra

Ohjeet

Kiinnitä valmistusvuoden tarran ja CE-tarran koneeseen kuvan mukaiselle alueelle ([Kuva 7](#)).

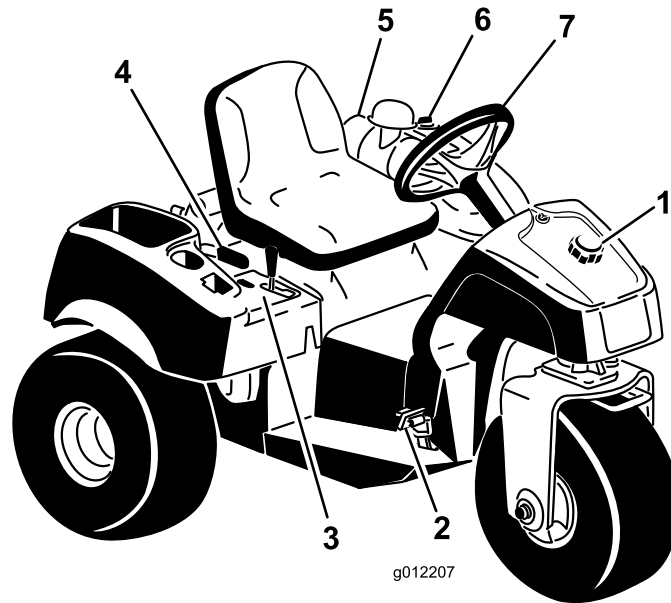


g339442

Kuva 7

1. Kiinnitä valmistusvuoden tarran tähän.
2. Kiinnitä CE-tarran tähän.

Laitteen yleiskatsaus



Kuva 8

g012207

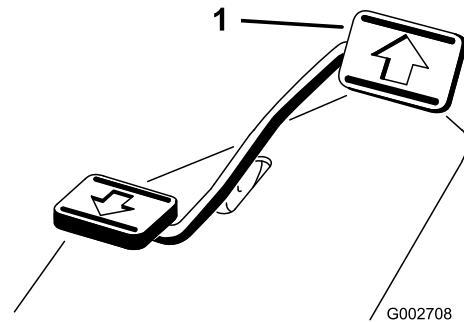
- | | | | |
|-----------------------------|----------------------|---------------------------|----------------|
| 1. Polttoainesäiliön korkki | 3. Ohjauspaneeli | 5. Ilmanpuhdistin | 7. Ohjauspyörä |
| 2. Ajo- ja pysäytyspoljin | 4. Seisontajarruvipu | 6. Hydraulisäiliön korkki | |

Ohjauslaitteet

Ajo- ja pysäytyspoljin

Ajopolkimella (Kuva 9) on kolme toimintoa: eteenpäin ajo, peruutus ja koneen pysäytys. Käytä poljinta oikean jalan varpailla ja kantapäällä. Kun haluat liikkua eteenpäin, paina polkimen yläosaa. Kun haluat liikkua taaksepäin tai nopeuttaa pysähtymistä eteenpäin ajettaessa, paina polkimen alaosaa (Kuva 10). Kun päästät tai siirät polkimen VAPAALLE, kone pysähtyy.

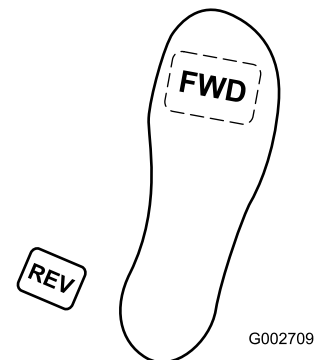
Tärkeää: Kun ajat koneella eteenpäin, pidä kantapäätä jalkatuella; älä pidä kantapäätä peruutuspolkimella.



Kuva 9

g002708

1. Ajo- ja pysäytyspoljin



Kuva 10

g002709

Ajonopeus riippuu siitä, kuinka syvälle painat ajopoljinta. Jos haluat enimmäisajonopeuden, säädä kaasu NOPEALLE ja paina poljin pohjaan. Jos haluat enimmäistehon tai ajat ylämäkeen, säädä kaasu NOPEALLE ja paina ajopoljinta kevyesti, jotta moottorin nopeus pysyy korkeana. Jos moottorin nopeus alkaa laskea, vapauta ajopoljinta hieman, jotta moottorin nopeus nousee.

Tärkeää: Suurin vetoteho saadaan säätämällä kaasu NOPEALLE ja painamalla kevyesti ajopoljinta.

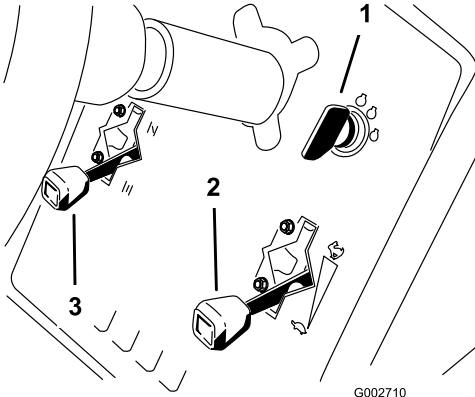
Tärkeää: Käytä suurinta ajonopeutta vain siirtyessäsi työalueelta toiselle.

Enimmäisnopeutta ei suositella käytettäessä kiinnitettyä tai hinattavaa lisälaitetta.

Tärkeää: Älä peruuta konetta lisälaitteen ollessa alhaalla käyttöasennossa. Lisälaite saattaa vaurioitua vakavasti.

Virtalukko

Moottori käynnistetään ja sammutetaan virtalukosta (Kuva 11). Siinä on kolme asentoa: PYSÄYTYS, KÄYNNISSÄ ja KÄYNNISTYS. Kytke käynnistysmoottori kääntämällä avainta myötäpäivään KÄYNNISTYS-asentoon. Vapauta avain moottorin käynnistyttyä, jolloin avain siirtyy KÄYNNISSÄ-asentoon. Sammuta moottori kääntämällä avain vastapäivään PYSÄYTYS-asentoon.



Kuva 11

1. Virta-avain
2. Kaasuvipu
3. Rikastimen vipu

Rikastimen vipu

Kun käynnistät kylmää moottoria, sulje kaasuttimen rikastin siirtämällä rikastimen vipu (Kuva 11) ylös KIINNI-asentoon. Kun moottori on käynnistynyt, pidä moottorin käynti tasaisena rikastinta säätämällä. Avaa rikastin mahdollisimman pian siirtämällä sen vipu alas AUKI-asentoon. Lämmin moottori vaatii vain vähän tai ei ollenkaan rikastinta.

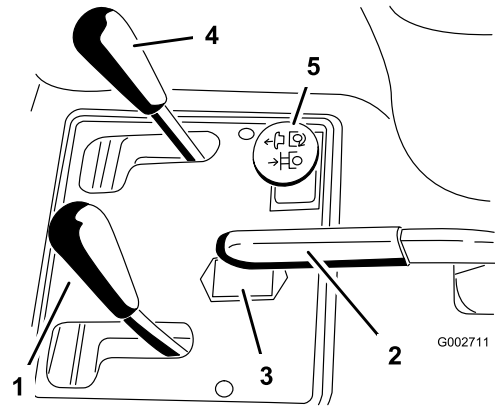
Kaasuvipu

Kaasuvipu (Kuva 11) yhdistää kaasuvivuston kaasuttimeen ja käyttää sitä. Vivussa on kaksi asentoa: HIDAS ja NOPEA. Moottorin nopeutta voidaan vaihdella näiden kahden asetuksen välillä.

Huomaa: Kaasuvivulla ei voi sammuttaa moottoria.

Nostovipu

Kun haluat nostaa lisälaitteen, vedä nostovipua (Kuva 12) taaksepäin. Kun haluat laskea lisälaitteen, työnnä vipua eteenpäin. KELLUNTA-asentoa varten vipu on siirrettävä pidäkkeeseen. Kun haluttu asento saavutetaan, vapauta vipu, niin se palautuu vapaalle.



Kuva 12

1. Nostovipu
2. Seisontajarru
3. Tuntilaskuri
4. Etunoston vipu (valinnainen)
5. Ulkopuolisen takahydrauliikan säädin (valinnainen)

Huomaa: Tässä koneessa on kaksitoiminen nostosylinteri. Lisälaitteen painetta voidaan lisätä tiettyjä käyttöolosuhteita varten.

Seisontajarru

Seisontajarru (Kuva 12) kytketään vetämällä seisontajarruvivusta. Vapauta seisontajarru työntämällä vipua eteenpäin.

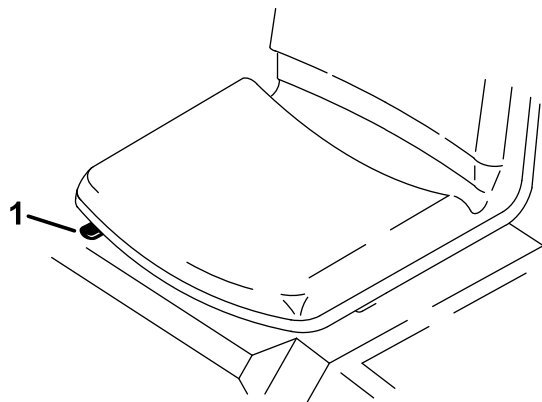
Huomaa: Saatat joutua kiertämään ajopoljinta hitaasti eteen- ja taaksepäin seisontajarrun vapauttamiseksi.

Tuntilaskuri

Tuntilaskuri (Kuva 12) ilmoittaa koneen käyttötuntien kokonaismäärän. Tuntilaskuri käynnistyy aina, kun käännät virta-avaimen KÄYNNISSÄ-asentoon (On).

Istuimen säätövipu

Siirrä istuimen vasemmalla puolella olevaa vipua (Kuva 13) eteenpäin, liu'uta istuin haluamaasi asentoon ja vapauta vipu, niin istuin lukittuu asentoonsa.



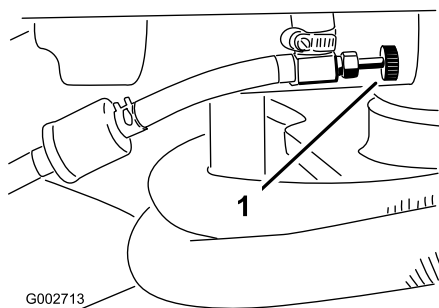
Kuva 13

g335735

1. Istuimen säätövipu

Polttoaineen sulkuventtiili

Sulje polttoaineen sulkuventtiili (Kuva 14) koneen varastoinnin ja perävaunulla kuljetuksen ajaksi.



Kuva 14

G002713

g002713

1. Polttoaineen sulkuventtiili

Tekniset tiedot

Huomaa: Ominaisuuksia ja rakennetta voidaan muuttaa ilmoittamatta.

Leveys ilman lisälaitetta	148 cm
Leveys harava asennettuna (malli 08751)	191 cm
Pituus ilman lisälaitetta	164 cm
Korkeus	115 cm
Akseliväli	109 cm
Alhainen moottorin joutokäyntinopeus	1 650 – 1 850 kierr./min
Korkea moottorin joutokäyntinopeus	3 350 – 3 450 kierr./min
Nettopaino	
Malli 08703	452 kg
Malli 08705	461 kg

Lisälaitteet/lisävarusteet

Koneeseen on saatavana valikoima Toron hyväksymiä lisälaitteita ja -varusteita, joiden avulla voidaan parantaa ja laajentaa sen ominaisuuksia. Ota yhteys valtuutettuun huoltoliikkeeseen tai valtuutettuun Toro-jälleenmyyjään tai siirry osoitteeseen www.Toro.com, jossa on luettelo hyväksytyistä lisälaitteista ja -varusteista.

Käytä vain aitoja Toro-varaosia ja -lisävarusteita, jotta kone toimisi parhaalla mahdollisella tavalla ja sen turvasertifiointi pysyisi voimassa. Muiden valmistajien varaosat ja lisävarusteet voivat osoittautua vaarallisiksi, ja niiden käyttö voi johtaa tuotteen takuun raukeamiseen.

Käyttö

Ennen käyttöä

Turvallisuus ennen käyttöä

Yleinen turvallisuus

- Pysäköi kone tasaiselle alustalle, kytke seisontajarru, sammuta moottori, irrota virta-avain ja odota, että kaikki liikkuvat osat ovat pysähtyneet, ennen kuin poistut koneen luota.
- Älä anna lasten tai kouluttamattomien henkilöiden käyttää tai huoltaa laitetta. Paikalliset säännökset saattavat asettaa rajoituksia käyttäjän iälle. Omistaja vastaa käyttäjien ja mekaanikkojen koulutuksesta.
- Tutustu laitteen turvallisen käytön ohjeisiin, ohjauslaitteisiin ja turvamerkintöihin.
- Selvitä, kuinka koneen saa pysäytettyä ja moottorin sammutettua nopeasti.
- Tarkista, että käyttäjän pitokytkimet, turvakytkimet ja suojalevyt ovat paikoillaan ja toimivat oikein. Älä käytä konetta, mikäli ne eivät toimi kunnolla.
- Tarkasta kone aina ennen käyttöä ja varmista, että komponentit ja kiinnittimet ovat hyvässä käyttökunnossa. Vaihda kuluneet tai vaurioituneet komponentit ja kiinnittimet.
- Tarkasta koneen käyttöalue ja poista siltä kaikki esineet, joita kone voi singota.

Polttoaineturvallisuus

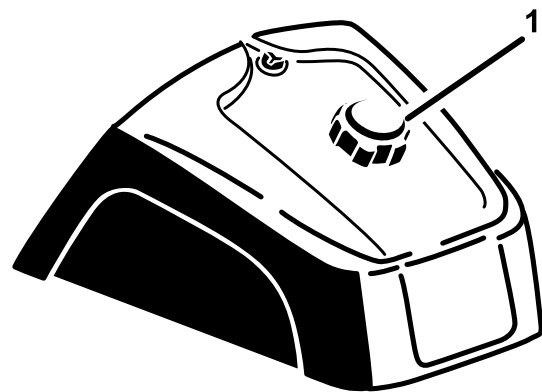
- Käsittele polttoainetta erittäin varovasti. Se on tulenarkaa, ja höyryt räjähtävät herkästi.
- Sammuta savukkeet, sikarit, piiput ja muut sytytyslähteet.
- Käytä vain hyväksyttyä polttoaineastiaa.
- Älä irrota polttoainesäiliön korkkia tai täytä polttoainesäiliötä moottorin ollessa käynnissä tai kuuma.
- Älä lisää tai tyhjennä polttoainetta suljetussa tilassa.
- Älä säilytä konetta tai polttoainesäiliötä tilassa, jossa on avotuli, kipinöitä tai varmistusliekki (esimerkiksi vedenlämmitin tai muu vastaava laite).
- Jos polttoainetta roiskuu, älä yritä käynnistää moottoria. Vältä luomasta minkäänlaisia kipinälähteitä, ennen kuin polttoainehöyryt ovat hälvenneet.

Polttoainesäiliön täyttö

- **Polttoainesäiliön tilavuus:** 25 litraa
- **Suosittelut polttoaine:**
 - Moottori toimii parhaiten, kun käytetään vain puhdasta ja uutta (korkeintaan 30 päivää vanhaa) lyijytöntä bensiiniä, jonka tieoktaaniluku (pumppuoktaaniluku) on vähintään 87 (RON + MON / 2).
 - Etanoli: Enintään 10 % etanolia (bensiniin ja etanolin seosta) tai 15 % MTBE:tä (metyyli-tertiääri-butyylieetteriä) sisältävää polttoainetta voidaan käyttää. Etanoli ja MTBE eivät ole sama asia. Bensiiniä, jonka tilavuudesta enemmän kuin 15 % (E15) on etanolia, ei ole hyväksytty käyttöön. Älä käytä bensiiniä, jonka tilavuudesta enemmän kuin 10 % on etanolia (kuten 15 % etanolia sisältävä E15, 20 % etanolia sisältävä E20 tai enintään 85 % etanolia sisältävä E85). Muun kuin hyväksytyyn bensiiniin käyttö voi aiheuttaa toimintaongelmia ja/tai moottorivaurioita, joita takuu ei ehkä kata.
 - Metanolia sisältävää bensiiniä ei saa käyttää.
 - Polttoainetta ei saa säilyttää talven yli polttoainesäiliössä tai -astioissa, ellei polttoaineeseen ole lisätty stabilointiainetta.
 - Bensiiniin ei saa lisätä öljyä.

Tärkeää: Älä käytä muita polttoaineen lisäaineita kuin stabilointiainetta tai varastointia parantavaa ainetta. Älä käytä alkoholipohjaisia stabilointiaineita, kuten etanolia, metanolia tai isopropanolia.

1. Puhdista polttoainesäiliön korkin ympäristö (Kuva 15).
2. Irrota polttoainesäiliön korkki.
3. Täytä säiliö noin 25 mm säiliön yläreunan (täyttökaulan alareunan) alapuolelle. **Älä täytä liikaa.**



g027112

g027112

Kuva 15

1. Polttoainesäiliön korkki

- Asenna korkki.
- Pyyhi läikkynyt polttoaine pois palovaaran välttämiseksi.

Tärkeää: Älä koskaan käytä metanolia, metanolia sisältävää bensiiniä tai bensiinin ja alkoholin seosta, jonka etanolipitoisuus on yli 10 %, koska ne voivat vaurioittaa moottorin polttoainejärjestelmää. Älä sekoita bensiiniin öljyä.

Ennen käyttöä tehtävät tarkistukset

Suorita seuraavat päivittäiset toimenpiteet ennen koneen käyttöä:

- [Turvajärjestelmän tarkistus \(sivu 15\)](#)
- [Moottoriöljyn määrän tarkistus \(sivu 23\)](#)
- [Rengaspaineen tarkistus \(sivu 29\)](#)
- [Hydrauliletkujen ja -putkien tarkistus \(sivu 31\)](#)
- [Hydraulinesteen määrän tarkistus \(sivu 32\)](#)
- Varmista, että lämpötila on yli $-6,7\text{ °C}$ ennen koneen käynnistämistä, jotta päävetopumppu ei vaurioidu.

Turvajärjestelmän tarkistus

⚠ VAROITUS

Jos turvakytkimet ovat irronneet tai vaurioituneet, kone saattaa toimia odottamattomalla tavalla ja aiheuttaa henkilövahinkoja.

- Älä kajoa turvakytkimiin.
- Tarkista turvakytkimien toimivuus päivittäin ja vaihda mahdolliset vaurioituneet kytkimet ennen koneen käyttämistä.

Turvajärjestelmän tehtävänä on estää moottoria pyörimästä tai käynnistymästä, ellei ajopoljin ole VAPAA-asennossa. Lisäksi moottorin pitäisi sammua, jos ajopoljinta siirretään joko eteen- tai taaksepäin, kun käyttäjä ei ole istuimella.

Tärkeää: Jos ajoyksikköön on asennettu joko ulkopuolinen takahydrauliikka (malli 08781) tai hydraulikytkinsarja (malli 08783), koneessa on ylimääräisiä turvajärjestelmiä:

Kone ei käynnisty, kun ulkopuolinen hydraulikytkin on kytketty päälle.

Jos kone käy ja hydraulikytkin kytketään päälle, kone sammuu, kun kuljettaja poistuu istuimelta.

- Aseta kone laajalle ja avoimelle alueelle, jossa ei ole esteitä tai sivullisia. Sammuta moottori.
- Istuudu istuimelle ja kytke seisontajarru.
- Paina ajopoljinta eteen- ja taaksepäin yrittäessäsi käynnistää moottoria.

Huomaa: Jos moottori käynnistyy, turvajärjestelmässä saattaa olla vika. Vika on korjattava välittömästi.

Jos moottori ei käynnisty, järjestelmä toimii oikein.

- Istu ajoistuimella ajopoljin VAPAALLA ja seisontajarru kytkettynä ja käynnistä sitten moottori.
- Nouse istuimelta ja paina ajopoljinta hitaasti.

Huomaa: Moottorin tulisi sammua 1–3 sekunnin kuluessa. Korjaa vika, jos järjestelmä ei toimi kunnolla.

Käytön aikana

Huomaa: Koneen vasen ja oikea puoli määritellään normaalista käyttöasennosta käsin.

Yleinen turvallisuus

- Omistaja ja käyttäjä voivat estää loukkaantumisia tai omaisuusvahinkoja aiheuttavat tapaturmat ja ovat siksi vastuussa niistä.
- Pukeudu asianmukaisesti. Käytä silmäsuojaimia, tukevia liukastumisen estäviä kenkiä, pitkiä housuja ja kuulosuojaimia. Pitkät hiukset eivät saa roikkua vapaina. Älä käytä riippuvia koruja.
- Älä käytä konetta sairaana, väsyneenä tai alkoholin tai huumausaineiden vaikutuksen alaisena.
- Älä kuljeta matkustajia koneessa ja pidä sivulliset ja lemmikit poissa koneen luota käytön aikana.
- Käytä konetta vain hyvän näkyvyyden vallitessa, jotta vältät kuopat ja muut piilevät vaarat.
- Vältä käyttöä märällä ruoholla. Heikentynyt pito voi aiheuttaa koneen luisumisen.
- Varmista ennen moottorin käynnistämistä, että kaikki käytöt ovat vapaalla ja että seisontajarru on kytketty. Käynnistä moottori ollessasi käyttäjän paikalla.
- Katso taakse ja alas ennen peruuttamista ja varmista, että reitti on vapaa.
- Ole varovainen lähestyessäsi kulmia, joissa on huono näkyvyys, pensaita, puita tai muita näköesteitä.
- Älä käytä konetta pudotusten, ojien tai vallien lähetyvillä. Kone voi kaatua yllättäen, jos pyörä menee reunan yli tai jos reuna sortuu.
- Pysäytä kone ja tarkasta lisälaitte, jos kone osuu esteeseen tai jos kone tärisee epätavallisesti. Suorita tarvittavat korjaukset ennen käytön jatkamista.
- Hidasta ja ole varovainen kääntyessäsi koneella ja ylittäessäsi teitä ja jalkakäytäviä. Anna muille aina etuajo-oikeus.
- Älä koskaan käytä moottoria tilassa, johon voi kertyä pakokaasuja.
- Älä jätä käynnissä olevaa konetta ilman valvontaa.
- Tee seuraavat toimet ennen käyttäjän paikalta poistumista:
 - Pysäköi kone tasaiselle alustalle.
 - Laske lisälaitteet.
 - Kytke seisontajarru.

- Sammuta moottori ja irrota virta-avain.
- Odota, kunnes kaikki liikkuvat osat ovat pysähtyneet.

- Älä käytä konetta ukonilman aikana.
- Älä käytä konetta hinaukseen.
- Kostuta pinnat tarvittaessa ennen kunnostusta, jotta pölyä muodostuu vähemmän.
- Käytä vain Toron hyväksymiä lisävarusteita, lisälaitteita ja varaosia.

Turvallisuus rinteissä

- Laadi omat toimintatavat ja ohjeet rinnekäyttöä varten. Ohjeissa on mainittava käyttöpaikan tarkastus, jonka aikana määritetään, missä rinteissä konetta voi käyttää turvallisesti. Tämä tarkastus on tehtävä huolellisesti ja harkiten.
- Rinteissä on huomattava koneen hallinnan menettämisen ja kaatumisen vaara. Tällaiset onnettomuudet voivat aiheuttaa vakavan tapaturman tai kuoleman. Käyttäjä on vastuussa turvallisesta käytöstä rinteissä. Koneen käyttö rinteissä edellyttää erityistä huolellisuutta.
- Käytä konetta rinteissä pienemmällä nopeudella.
- Jos koneen käyttö rinteessä ei vaikuta turvalliselta työskentelyn aikana, älä käytä konetta rinteessä.
- Varo kuoppia, uria, töyssyjä, kiviä ja muita piileviä vaaroja. Maaston epätasaisuudet voivat kaataa koneen. Korkea ruoho voi peittää esteet.
- Valitse alhainen ajonopeus, jotta rinteessä ei tarvitse pysähtyä tai vaihtaa vaihdetta.
- Kone voi kaatua jo ennen kuin renkaat menettävät pidon.
- Vältä koneen käyttöä märällä ruoholla. Renkaat voivat menettää pidon, vaikka jarrut toimivat oikein.
- Vältä koneen käynnistämistä, pysäyttämistä tai kääntämistä rinteissä.
- Liiku rinteissä hitaasti ja varovasti. Älä muuta koneen nopeutta tai suuntaa äkillisesti.
- Älä käytä konetta pudotusten, ojien, maavallien tai vesialueiden lähellä. Kone voi kaatua yllättäen, jos pyörä menee reunan yli tai jos reuna sortuu. Määritä suoja-alue koneen ja mahdollisen vaaran välille (kaksi koneen leveyttä).

Moottorin käynnistys ja sammutus

1. Ota jalka pois ajopolkimelta, varmista, että poljin on VAPAALLA, ja kytke seisontajarru.
2. Siirrä rikastin PÄÄLLÄ-asentoon (kylmää moottoria käynnistettäessä) ja kaasuvipu HITAALLE.

Tärkeää: Kun konetta käytetään alle 0 °C:n lämpötiloissa, anna sen lämmetä ennen käyttöä. Näin estetään hydrostaatin ja vetosilmukan vaurioituminen.

Älä käytä konetta alle -6,7 °C:n lämpötilassa tai päävetopumppu voi vaurioitua.

3. Käynnistä moottori työntämällä avain virtalukkoon ja kiertämällä sitä myötäpäivään. Vapauta avain, kun moottori käynnistyy.

Huomaa: Pidä moottorin käynti tasaisena rikastinta säätämällä.

Tärkeää: Käytä käynnistysmoottoria korkeintaan kymmenen sekuntia, jotta se ei ylikuumene. Odota kymmenen sekunnin yhtäjaksoisen käynnistämisen jälkeen minuutin verran, ennen kuin yrität uudelleen.

4. Sammuta moottori siirtämällä kaasuvipu HITAALLE ja kääntämällä virta-avain PYSÄYTYS-asentoon.

Huomaa: Irrota avain virtalukosta, jotta moottori ei käynnisty vahingossa.

5. Sulje polttoaineventtiili ennen koneen varastoimista.

▲ VAROITUS

Koneen tarkastaminen moottorin ollessa käynnissä voi johtaa loukkaantumiseen.

Sammuta moottori ja odota, että kaikki liikkuvat osat ovat pysähtyneet ennen kuin tarkistat öljyvuodot, irtonaiset osat tai muut viat.

Laitteen sisäänajo

Uusissa moottoreissa täyden voiman saavuttaminen kestää jonkin aikaa. Uuden laitteen vetojärjestelmissä on enemmän moottoria kuormittavaa kitkaa.

Sisäänajoon tarvitaan noin kahdeksan käyttötuntia.

Koska ensimmäiset käyttötunnit ovat erittäin tärkeitä koneen tulevan luotettavuuden kannalta, seuraa sen toimintoja ja toimintaa tarkkaavaisesti, jotta mahdolliset pienet viat voidaan korjata ennen kuin ne pahenevat. Tarkasta kone usein sisäänajojakson aikana öljynvuodon merkkien, löysien kiinnittimien tai muiden vikojen varalta.

Koneeseen tutustuminen

Lisätietoja lisälaitteen käytöstä on lisälaitteen käyttöoppaassa.

Harjoittele koneella ajamista, koska sen käyttöominaisuudet poikkeavat joistain hyötyajoneuvoista. Ajoneuvoa käytettäessä on huomioitava vaihteisto ja moottorin nopeus.

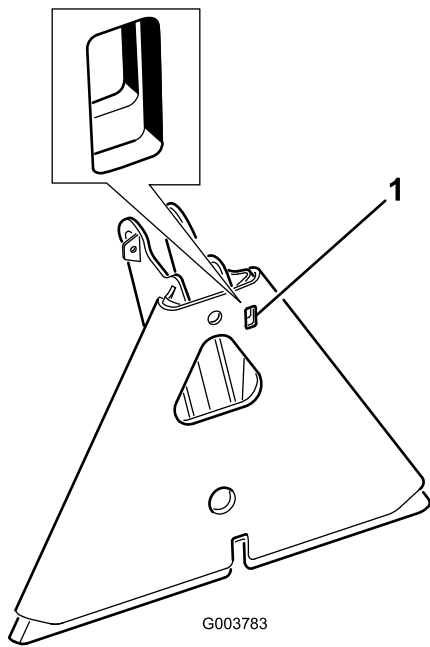
Kun moottorin nopeus halutaan pitää tasaisena, ajopoljinta on painettava hitaasti. Näin moottori pysyy ajoneuvon ajonopeuden tahdissa. Vastaavasti jos ajopoljin painetaan alas nopeasti, moottorin nopeus laskee, minkä seurauksena vääntövoimaa ei ole riittävästi ajoneuvon liikuttamiseen. Pyöriin saadaan suurin mahdollinen teho siirtämällä kaasu NOPEALLE ja painamalla ajopoljinta hieman. Toisaalta suurin mahdollinen ajonopeus ilman kuormaa saavutetaan, kun kaasu on NOPEALLA ja ajopoljin painetaan hitaasti kokonaan alas. Moottorin nopeus on siis pidettävä aina riittävän suurena, jotta pyöriin saadaan suurin mahdollinen vääntövoima.

▲ VAROITUS

Ajoneuvon käyttö vaatii valppautta, ettei ajoneuvo kaadu ja ettet menetä sen hallintaa.

- Ole varovainen siirtyessäsi hiekkaesteille ja poistuessasi niiltä.
- Ole erittäin varovainen ojien, purojen ja muiden vaarallisten paikkojen ympärillä.
- Käytä konetta jyrkissä rinteissä erityisen varovasti.
- Hidasta vauhtia, kun teet jyrkkiä käännöksiä tai käännyt rinteissä.
- Vältä äkkilähtöjä ja -pysäytyksiä.
- Älä vaihda peruutuksesta eteenpäin ajoon, ennen kuin olet pysähtynyt ensin kokonaan.

Huomaa: Jos lisälaitteen sovitin juuttuu kiinni ajoyksikön sovittimeen, irrota osat vääntöaukkoon asetetulla sorkkaraudalla tai ruuvitaltalla (Kuva 16).



Kuva 16

1. Vääntöaukko

Käytön jälkeen

Turvallisuus käytön jälkeen

- Pysäköi kone tasaiselle alustalle, kytke seisontajarru, sammuta moottori, irrota virta-avain ja odota, että kaikki liikkuvat osat ovat pysähtyneet, ennen kuin poistut koneen luota.
- Vähennä tulipalon vaaraa poistamalla ruoho ja leikkuujäte äänenvaimentimesta ja moottoritulasta. Puhdista öljy- ja polttoaineroiskeet.
- Anna moottorin jäähtyä, ennen kuin varastoit laitteen suljettuun tilaan.
- Sulje polttoaineen sulkuventtiili ennen koneen varastointia tai kuljetusta.
- Älä säilytä konetta tai polttoainesäiliötä tilassa, jossa on avotuli, kipinöitä tai varmistus liekki (esimerkiksi vedenlämmitin tai muu vastaava laite).
- Pidä kaikki koneen osat hyvässä kunnossa ja kaikki kiinnitykset tiukalla.
- Vaihda kaikki kuluneet, vaurioituneet tai puuttuvat tarrat.

Laitteen hinaus

Hätätapauksessa konetta voidaan hinata lyhyen matkaa. Sitä ei kuitenkaan suositella tavanomaiseksi käytännöksi.

Tärkeää: Koneen suurin hinausnopeus on 1,6 km/h, jotta vetojärjestelmä ei voi vahingoittua. Jos konetta on siirrettävä yli 50 metriä, käytä kuljetukseen perävaunua tai lava-autoa. Renkaat saattavat lukittua, jos konetta hinataan liian nopeasti. Jos näin käy, lopeta koneen hinaus ja odota, että vetopiirin paine vakiintuu, ennen kuin jatkat hinaamista alhaisemmalla nopeudella.

Koneen kuljetus

- Käytä täysleveää ramppia lastatessasi konetta perävaunuun tai lavalle.
- Kiinnitä kone tiukasti.

Kunnossapito

Huomaa: Koneen kytkentäkaavio ja hydraulikaavio ovat saatavissa osoitteesta www.Toro.com.

Turvallisuus huollon aikana

- Tee ennen koneen säätämistä, puhdistamista tai korjaamista ja ennen koneelta poistumista seuraavat toimenpiteet:
 - Pysäköi kone tasaiselle alustalle.
 - Siirrä kaasun säätökytkin alhaisen joutokäynnin asentoon.
 - Laske lisälaite.
 - Varmista, että veto on vapaalla.
 - Kytke seisontajarru.
- Sammuta moottori ja irrota virta-avain.
- Odota, kunnes kaikki liikkuvat osat ovat pysähtyneet.
- Anna koneen osien jäähtyä ennen huoltoa.
- Jos mahdollista, älä huolla konetta moottorin ollessa käynnissä. Pysy etäällä liikkuvista osista.
- Tue kone tai sen osat tarvittaessa pukkien avulla.
- Vapauta paine huolellisesti osista, joihin on varastoitunut energiaa.

Kunnossapitotaulukko

Huoltoväli	Huoltotoimenpide
8 ensimmäisen käyttötunnin jälkeen	<ul style="list-style-type: none">• Kiristä pyöränmutterit.
Aina ennen käyttöä tai päivittäin	<ul style="list-style-type: none">• Tarkista turvajärjestelmä.• Tarkista moottoriöljyn määrä.• Tarkista rengaspaine.• Tarkista hydrauliletkujen ja -putkien kunto.• Tarkista hydraulinesteen määrä.
Jokaisen käytön jälkeen	<ul style="list-style-type: none">• Puhdista ja tarkasta kone.
25 käyttötunnin välein	<ul style="list-style-type: none">• Tarkista kaapelien liitännät ja akkunesteen määrä.
100 käyttötunnin välein	<ul style="list-style-type: none">• Rasvaa kone.• Vaihda moottoriöljy ja suodatin (useammin erittäin likaisissa tai pölyisissä olosuhteissa).• Vaihda sytytystulpat.• Kiristä pyöränmutterit.
200 käyttötunnin välein	<ul style="list-style-type: none">• Puhdista ilmanpuhdistin (useammin erittäin likaisissa tai pölyisissä olosuhteissa).• Vaihda ilmansuodatin.
500 käyttötunnin välein	<ul style="list-style-type: none">• Vaihda polttoainesuodatin.• Vaihda hiilisäiliön suodatin.• Puhdista öljynjäähdytin.• Tarkista moottorin käyntinopeus (joutokäynnillä ja täydellä kaasulla). Ota yhteys valtuutettuun Toro-jälleenmyyjään huoltoa varten.
800 käyttötunnin välein	<ul style="list-style-type: none">• Jos et käytä suositeltua hydraulinestettä tai olet jossain vaiheessa lisännyt säiliöön vaihtoehtoista nestettä, vaihda hydraulisuodatin.• Jos et käytä suositeltua hydraulinestettä tai olet jossain vaiheessa lisännyt säiliöön vaihtoehtoista nestettä, vaihda hydraulineste.• Poista palotilasta karsta. Ota yhteys valtuutettuun Toro-jälleenmyyjään huoltoa varten.• Säädä venttiilit ja kiristä kansipultit. Ota yhteys valtuutettuun Toro-jälleenmyyjään huoltoa varten.• Tyhjennä ja puhdista polttoainesäiliö.
1000 käyttötunnin välein	<ul style="list-style-type: none">• Jos käytät suositeltua hydraulinestettä, vaihda hydraulisuodatin.

Huoltoväli	Huoltotoimenpide
1500 käyttötunnin välein	<ul style="list-style-type: none"> Vaihda liikkuvat letkut. Vaihda vapaan vaihteen ja istuimen turvakytkimet.
2000 käyttötunnin välein	<ul style="list-style-type: none"> Jos käytät suositeltua hydraulinestettä, vaihda hydraulineste.

Tärkeää: Lisää huoltotoimenpiteitä on moottorin käyttöohjeessa.

Päivittäisen huollon tarkastuslista

Ota tästä sivusta kopioita.

Tarkistettavat kohdat	Viikolle:						
	Ma	Ti	Ke	To	Pe	La	Su
Tarkista turvajärjestelmän toiminta.							
Tarkista ohjauksen toiminta.							
Tarkista polttoaineen määrä.							
Tarkista moottoriöljyn määrä.							
Tarkista ilmansuodattimen kunto.							
Puhdista moottorin jäähdytysrivat.							
Tarkista, kuuluuko moottorista epätavallisia ääniä.							
Tarkista, kuuluuko käytön aikana epätavallisia ääniä.							
Tarkista hydraulinesteen määrä.							
Tarkista, ettei hydrauliletkuissa ole vaurioita.							
Tarkista nestevuodot.							
Tarkista rengaspaine.							
Tarkista mittareiden toiminta.							
Korjaa maalipinnan vauriot.							

Todetut viat		
Tarkastuksen suoritti:		
Vika	Päivämäärä	Huomio

Huoltoa edeltävät toimenpiteet

Huomaa: Koneen vasen ja oikea puoli määritellään normaalista käyttöasennosta käsin.

⚠ VAROITUS

Jos jätät avaimen virtalukkoon, joku voi vahingossa käynnistää moottorin ja vahingoittaa vakavasti lähellä olijoita.

Irrota avain virtalukosta ennen huollon aloitusta.

Tärkeää: Tämän koneen suojusten kiinnikkeiden on tarkoitus pysyä kiinni suojuksessa sen irrotuksen jälkeen. Löysää kunkin suojuksen kaikkia kiinnikkeitä muutama kierros niin, että suojus on löysällä mutta kuitenkin yhä paikallaan. Löysää sitten kiinnikkeitä lisää, kunnes suojus irtaana. Näin vältetään pulttien irtoaminen vahingossa pidikkeistä.

Koneen nosto

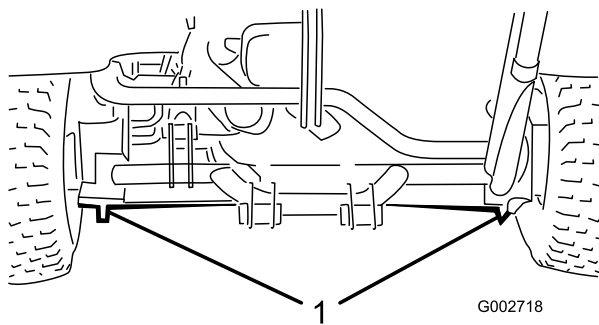
⚠ VAARA

Mekaaniset tai hydrauliset tunkit saattavat pettää ja aiheuttaa vakavan loukkaantumisen.

Tue kone akselipukeilla.

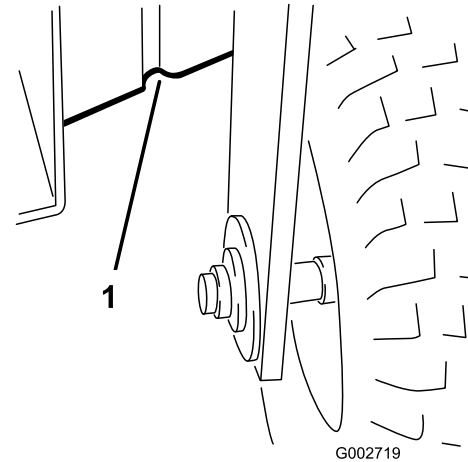
Nostopisteet ovat seuraavat:

- Vasemmalla tai oikealla puolella takanapamoottorin tai rungon alla ([Kuva 17](#)).



Kuva 17

1. Takanostopisteet



Kuva 18

1. Etunostopisteet

- Edessä rungon alla etupyörän takana ([Kuva 18](#)).

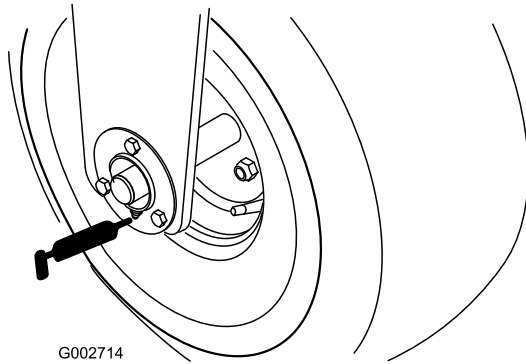
Voitelu

Koneen voitelu

Huoltoväli: 100 käyttötunnin välein

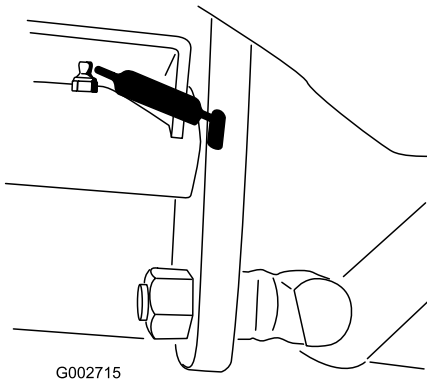
Voitele rasvanipat litiumpohjaisella rasvalla nro 2.

1. Pyyhi rasvanippa puhtaaksi, ettei epäpuhtauksia pääse laakeriin tai holkkiin.
2. Pumpkaa laakeriin tai holkkiin rasvaa.
3. Pyyhi pois ylimääräinen rasva.
4. Voitele seuraavat laakerit ja holkit:
 - 1 etupyörän laakeri (Kuva 19).



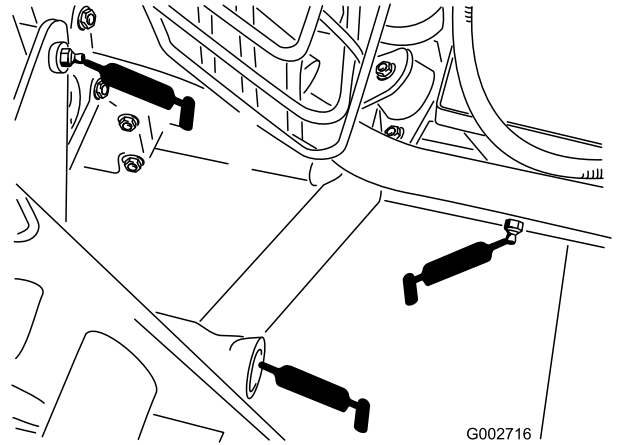
Kuva 19

- 1 ajopolkimen kääntölaakeri (Kuva 20).



Kuva 20

- 5 takanostolaitteen laakeria (Kuva 21).

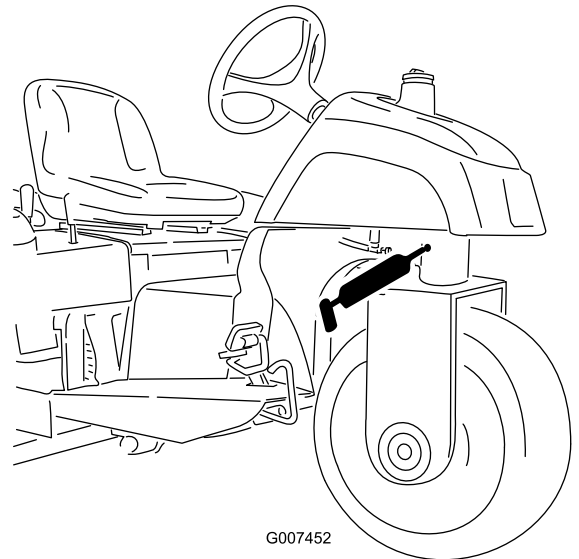


Kuva 21

Kuvassa vasemmanpuoleiset ja keskellä olevat rasvanipat

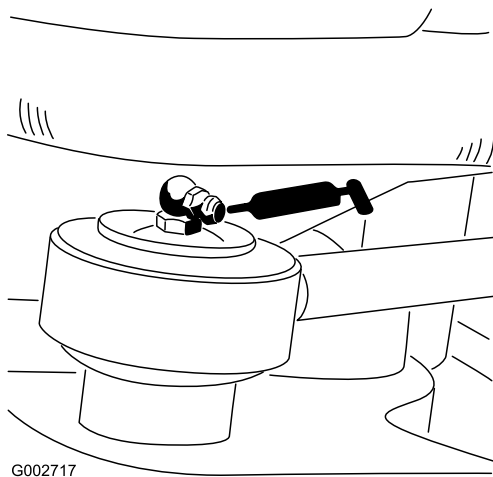
- 1 ohjauslaakeri (Kuva 22).

Huomaa: Ohjauslaakerin tasonipan rasvaamiseen tarvitaan voitelupistoolin adapteri. Tilaa valtuutetulta Toro-jälleenmyyjältä (Toro-osanro 107-1998).



Kuva 22

- 1 ohjaussynterintangon pään laakeri – vain malli 08705 (Kuva 23).



G002717

Kuva 23

g002717

Moottorin huolto

Moottorin turvallinen käyttö

- Moottori on sammutettava ennen öljyn tarkistusta tai lisäystä kampikammioon.
- Älä muuta kierrosnopeussäätimen nopeutta tai käytä moottoria ylikierroksilla.

Moottoriöljyn laatuvaatimukset

Käytä seuraavien määritysten mukaista korkealaatuista moottoriöljyä:

API-luokitus: SJ tai korkeampi

Öljyn viskositeetti: SAE 30 (yli 4 °C)

Moottoriöljyn määrän tarkistus

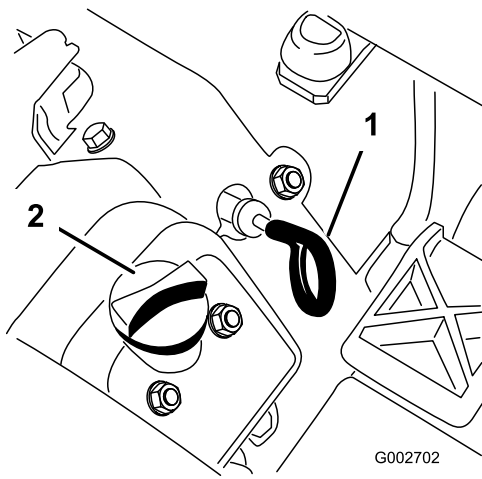
Huoltoväli: Aina ennen käyttöä tai päivittäin

Moottori toimitetaan kampikammio öljyllä täytettynä. Öljymäärä on kuitenkin tarkistettava ennen moottorin ensimmäistä käynnistystä ja sen jälkeen.

Huomaa: Tarkista öljymäärä moottorin ollessa kylmä.

Tärkeää: Jos moottorin kampikammioon laitetaan liikaa tai liian vähän öljyä ja moottoria käytetään, moottori saattaa vaurioitua.

1. Pysäköi kone tasaiselle alustalle, kytke seisontajarru, sammuta moottori, irrota virta-avain ja odota, että kaikki liikkuvat osat ovat pysähtyneet, ennen kuin poistut käyttäjän istuimelta.
2. Käännä istuinta eteenpäin.
3. Puhdista öljyntäyttökorkin ja mittatikun ympäristö ennen korkin irrottamista, jotta moottoriin ei pääse likaa, leikkuujätteitä tai muita roskia (Kuva 24).
4. Vedä mittatikku (Kuva 24) esiin ja pyyhi se puhtaalla liinalla.

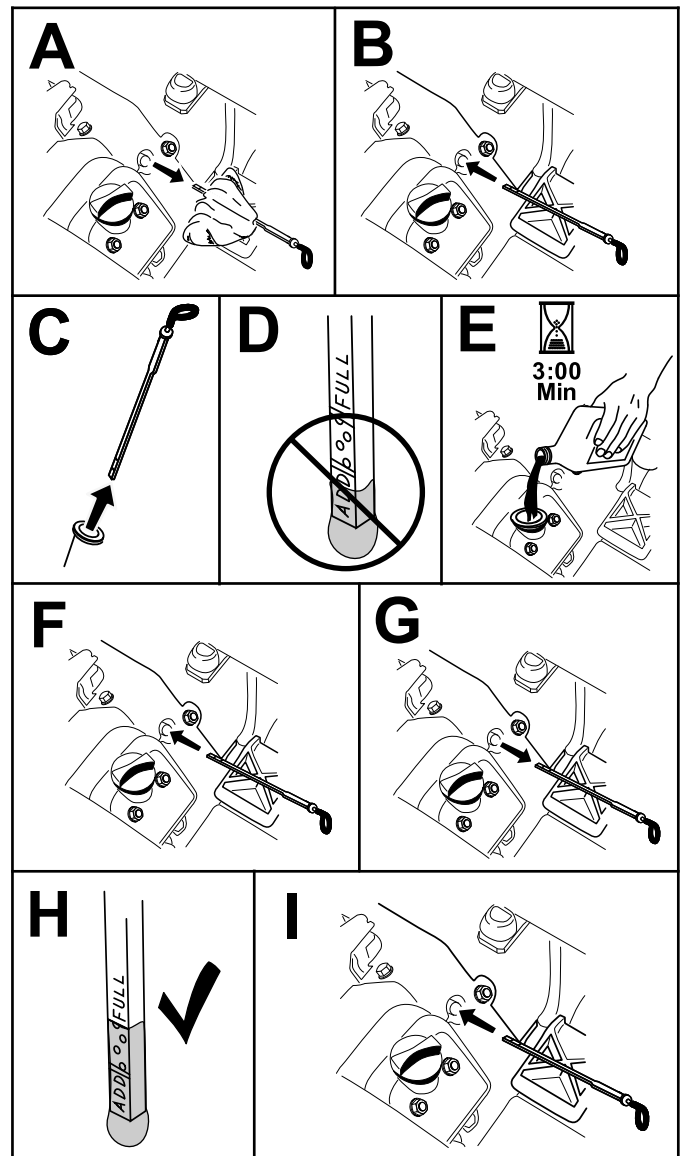


Kuva 24

1. Mittatikku 2. Öljyntäytökorkki

5. Asenna mittatikku putkeen ja varmista, että se asettuu kokonaan paikalleen. Irrota mittatikku putkesta ja tarkista öljymäärä. Jos öljyä on vähän, irrota täyttökorkki venttiilikopasta ja lisää määritettyä öljyä sen verran, että öljyn pinta nousee mittatikkun Full-merkin tasalle (Kuva 25).

Tärkeää: Pidä öljyn määrä mittatikkun ylä- ja alamerkin välissä. Jos moottoriöljyä täytetään liikaa tai liian vähän, moottori saattaa vaurioitua sen käytön aikana.



Kuva 25

6. Asenna mittatikku tukevasti paikalleen.

Tärkeää: Mittatikkun on oltava täysin paikallaan putkessa, jotta moottorin kampikammion tiivistys on riittävä. Jos kampikammion tiivistys on huono, seurauksena voi olla moottorivaurio.

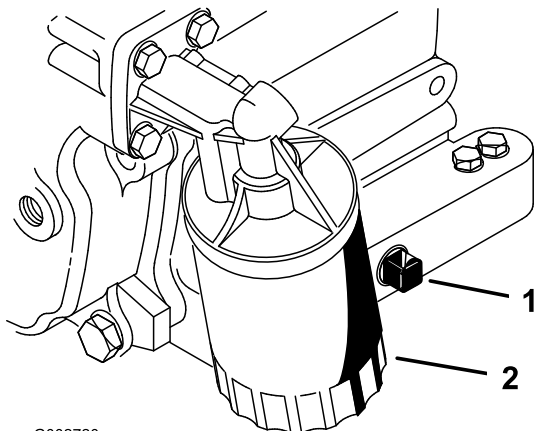
7. Käännä istuin alas.

Moottoriöljyn ja suodattimen vaihto

Huoltoväli: 100 käyttötunnin välein (useammin erittäin likaisissa tai pölyisissä olosuhteissa).

Kampikammion öljytilavuus: noin 1,66 l suodattimen kanssa.

1. Pysäköi kone tasaiselle alustalle, sammuta moottori, kytke seisontajarru ja irrota virta-avain.
2. Irrota tyhjennystulppa (Kuva 26) ja anna öljyn valua tyhjennysastiaan. Kun öljyä ei enää valu, asenna tyhjennystulppa takaisin.



G002720

Kuva 26

g002720

1. Tyhjennystulppa
2. Öljynsuodatin

3. Irrota öljynsuodatin (Kuva 26).
4. Levitä ohut kerros puhdasta öljyä uuden suodattimen tiivisteseen.
5. Kierrä suodatinta käsin paikalleen, kunnes tiiviste koskettaa suodattimen istukkaa. Kiristä sitten vielä 0,5–0,75 kierrosta.

Tärkeää: Älä kiristä suodatinta liikaa.

6. Lisää määrityksen mukaista öljyä kampikammioon. Katso kohta [Moottoriöljyn laatuvaatimukset](#) (sivu 23).
7. Hävitä käytetty öljy asianmukaisesti.

Ilmanpuhdistimen huolto

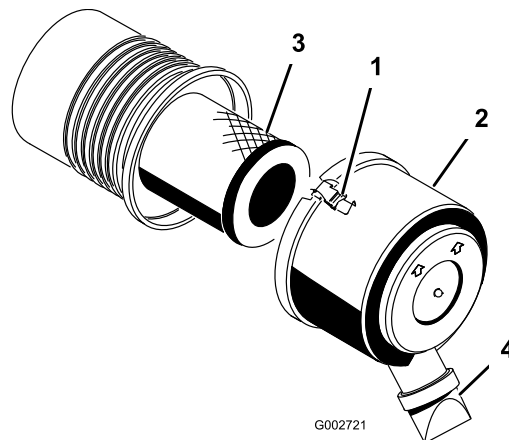
Huoltoväli: 200 käyttötunnin välein

- Tarkista, ettei ilmanpuhdistimen rungossa ole vaurioita, jotka voivat aiheuttaa ilmavuodon. Vaihda vaurioituneet osat. Tarkista, että ilmanottojärjestelmässä ei ole vuotoja, vaurioita tai löysiä letkunkiristimiä.
- Älä vaihda ilmansuodatinta tarpeettomasti. Se kasvattaa mahdollisuutta, että moottoriin pääsee likaa suodattimen irrotuksen yhteydessä.
- Tarkista, että suojus on asetettu oikein ja että se on tiiviisti ilmanpuhdistimen rungon ympärillä.

Ilmansuodattimen vaihto

Huoltoväli: 200 käyttötunnin välein

1. Vapauta lukitsimet, joilla ilmanpuhdistimen suojus on kiinni ilmanpuhdistimen rungossa (Kuva 27).



G002721

g002721

Kuva 27

1. Salpa
2. Pölysuojus
3. Ilmansuodattimen
4. Lianpoistoaukko

2. Irrota ilmanpuhdistimen rungon suojus.
3. Ennen kuin irrotat suodattimen, poista pääsuodattimen ja kotelon väliin kertynyt lika matalapaineisella (2,76 bar, puhdas ja kuiva) ilmalla.

Tärkeää: Älä käytä korkeapaineista ilmaa, sillä se voi työntää lian suodattimen läpi ilmanottokanavaan. Puhdistaminen estää lian joutumisen ilmanottoon pääsuodattimen irrottamisen yhteydessä.

4. Irrota ja vaihda suodatin.

Huomaa: Tarkista, että uudessa suodattimessa ei ole kuljetusvaurioita tarkastamalla suodattimen tiivistetty pää ja runko. Älä käytä viallista elementtiä. Työnnä uusi suodatin paikoilleen puristamalla samalla elementin ulkokehää, jotta se asettuu koteloon. Älä paina suodattimen joustavaa keskikohtaa.

Huomaa: Älä puhdista käytettyä elementtiä, sillä elementin materiaali saattaa vaurioitua.

5. Puhdista irrotettavassa suojuksessa oleva lianpoistoaukko.
6. Irrota kuminen poistoventtiili suojuksesta, puhdista ontelo ja asenna poistoventtiili takaisin.
7. Asenna suojus siten, että kuminen poistoventtiili osoittaa alaspäin, eli noin kello viiden ja kello seitsemän välille päästä katsottuna.
8. Kiinnitä lukitsimet.

Sytytystulppien vaihto

Huoltoväli: 100 käyttötunnin välein

Tyyppi: Champion RC14YC (tai vastaava)

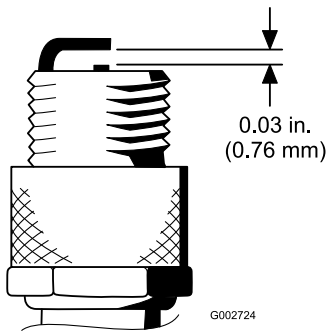
Kärkiväli: 0,76 mm

Huomaa: Sytytystulpat kestävät yleensä pitkään, mutta ne on irrotettava ja tarkistettava, jos moottorissa on toimintahäiriöitä.

1. Puhdista kunkin sytytystulpan ympäristö, jotta sylinteriin ei pääse epäpuhtauksia, kun tulppa irrotetaan.
2. Vedä johdot irti sytytystulpista ja irrota tulpat sylinterin kannesta.
3. Tarkista, että sivu- ja keskielektrodit sekä eriste eivät ole vahingoittuneet.

Tärkeää: Vaihda säröinen, likainen tai muuten viallinen sytytystulppa. Älä hiekkapuhalla, raaputa tai puhdista elektrodeja teräsharjalla, sillä tulppa saattaa myöhemmin irrota hiukkasia sylinteriin, mikä vahingoittaa moottoria.

4. Aseta keski- ja sivuelektrodien kärkiväliksi 0,76 mm (katso [Kuva 28](#)). Asenna oikealla kärkivälillä varustettu sytytystulppa tiivisteineen ja kiristä tulppa momenttiin 23 N·m. Jos käytössä ei ole momenttiavainta, kiristä tulppa tiukasti.



Kuva 28

G002724

g002724

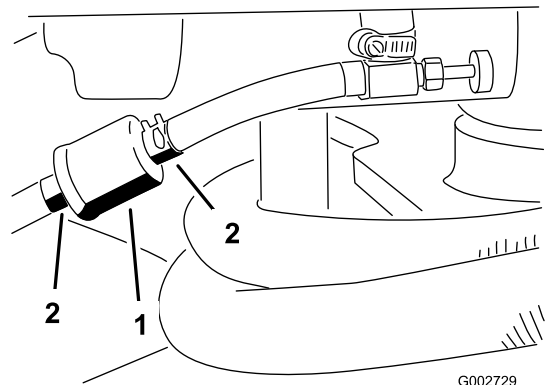
Polttoainejärjestelmän huolto

Polttoainesuodattimen vaihto

Huoltoväli: 500 käyttötunnin välein

Polttoaineletkussa on rivisuodatin. Toimi seuraavasti, kun suodatin on vaihdettava:

1. Sulje polttoaineen sulkuventtiili, löysää kaasuttimen puolella olevaa suodattimen letkuliittintä ja irrota polttoaineputki suodattimesta ([Kuva 29](#)).



G002729

g002729

Kuva 29

1. Polttoainesuodatin
2. Letkuliittimet

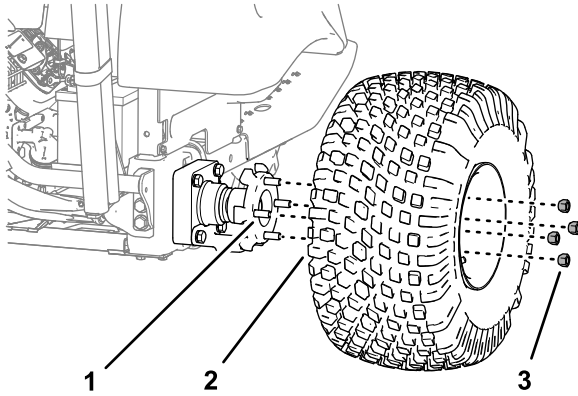
2. Aseta tyhjennysastia suodattimen alle, löysää jäljellä olevaa letkunkiristintä ja irrota suodatin.
3. Asenna uusi suodatin siten, että suodattimessa oleva nuoli osoittaa pois polttoainesäiliöstä (kaasuttimeen päin).
4. Työnnä letkunkiristimet polttoaineletkujen päihin.
5. Työnnä polttoaineletkut polttoainesuodattimeen ja kiinnitä ne letkukiristimillä.

Huomaa: Tarkista, että suodattimen sivulla oleva nuoli osoittaa kaasuttimeen päin.

Hiilisäiliön suodattimen vaihto

Huoltoväli: 500 käyttötunnin välein

1. Nosta oikea takarengas maasta ja tue kone pukeilla.
2. Irrota neljä pyöränmutteria, joilla pyörä on kiinnitetty napaan, ja irrota pyörä ja rengas (Kuva 30).

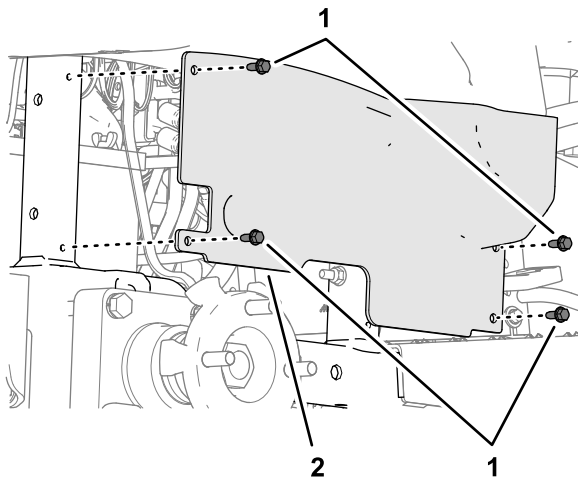


Kuva 30

g273203

1. Tappi (pyörännapa)
2. Rengas ja pyörä
3. Pyöränmutterit

3. Irrota neljä laippakantaruuvia ($\frac{1}{4} \times \frac{5}{8}$ tuumaa), joilla pyörän suojapeite on kiinnitetty koneen runkoon (Kuva 31).

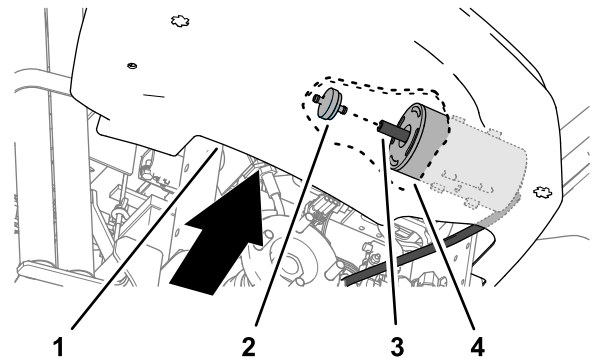


Kuva 31

g273204

1. Laippakantaruuvit ($\frac{1}{4} \times \frac{5}{8}$ tuumaa)
2. Pyörän suojapeite

4. Kurota konsolin alemman, sisäpuolisen reunan ympäri ja vedä hiilisäiliön suodatinta taaksepäin ja ulos hiilisäiliön päässä olevasta letkusta (Kuva 32).



Kuva 32

g273202

1. Konsoli
2. Hiilisäiliön suodatin
3. Letku
4. Hiilisäiliö

5. Aseta uusi hiilisäiliön suodatin hiilisäiliön päässä olevaan letkuun (Kuva 32).
6. Kohdista pyörän suojapeitteen reiät koneen runkoon (Kuva 31) ja kiinnitä suojapeite runkoon neljällä laippakantaruuvilla ($\frac{1}{4} \times \frac{5}{8}$ tuumaa), jotka irrotettiin vaiheessa 3.
7. Kiinnitä rengas ja pyörä pyörännavan tappeihin (Kuva 30) neljällä pyöränmutterilla, jotka irrotettiin vaiheessa 2, ja kiristä mutterit käsin.
8. Poista pukki ja laske kone maahan.
9. Kiristä pyöränmutterit. Katso kohta [Pyöränmuttereiden kiristäminen \(sivu 29\)](#).

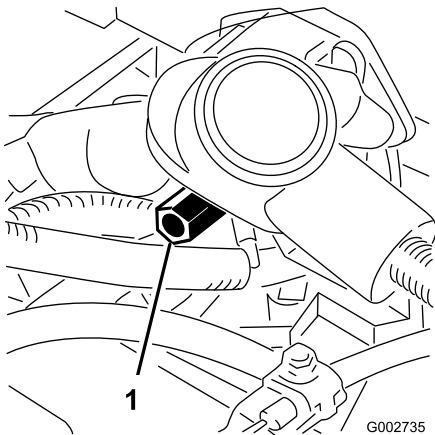
Sähköjärjestelmän huolto

Sähköjärjestelmän turvallinen käyttö

- Irrota akun kytkennät ennen kuin korjaat konetta. Irrota kaapeli ensin miinusnavasta ja vasta sitten plusnavasta. Kytke ensin plusnavan akkukenkä ja vasta sitten miinusnavan akkukenkä.
- Lataa akku avoimessa tilassa, jossa on hyvä ilmanvaihto, kaukana kipinöistä ja avotulesta. Irrota laturin virtajohto ennen kuin kytket laturin akkuun tai irrotat sen akusta. Käytä suojavaatetusta ja eristettyjä työkaluja.

Koneen käynnistäminen kaapeleilla

Jos kone on käynnistettävä kaapeleilla, vaihtoehtoista plusnapaa (käynnistyssolenoidissa) voidaan käyttää akun plusnavan sijaan (Kuva 33).

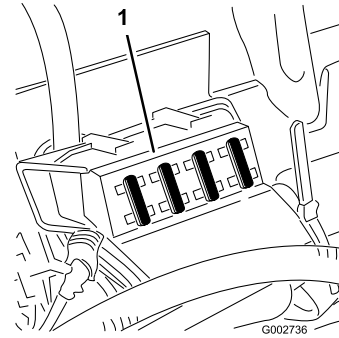


Kuva 33

1. Vaihtoehtoinen akun plusnapa

Sulakkeiden vaihto

Sulakerasia (Kuva 34) sijaitsee istuimen alla.



Kuva 34

1. Sulakerasia

Akun huolto

Huoltoväli: 25 käyttötunnin välein

Pidä akkunesteen määrä oikeana ja akun yläosa puhtaana. Jos kone varastoidaan erityisen lämpimään paikkaan, akku tyhjenee nopeammin kuin viileässä.

Pidä akun yläosa puhtaana pesemällä se ajoittain ammoniakkiin tai ruokasoodaliuokseen kastetulla harjalla. Huuhtelee yläosan pinta vedellä puhdistuksen jälkeen. Älä irrota täyttöaukon korkkia puhdistuksen ajaksi.

Akun kaapeleiden on oltava tiukasti kiinni akun navoissa, jotta sähkökytkentä toimii hyvin.

Jos akun navat ruostuvat, irrota kaapelit – miinuskaapeli (–) ensin – ja raaputa liittimiä ja napoja erikseen. Kytke kaapelit – pluskaapeli (+) ensin – ja levitä napojen päälle vaseliinia.

- Tarkista akkunesteen määrä 25 käyttötunnin välein tai koneen ollessa varastoituna 30 päivän välein.
- Pidä akkunesteen pinta kennojen tasolla tislattulla vedellä tai vedellä, josta on poistettu suolat. Älä täytä kennoja täyttöviivan yli.

Vetojärjestelmän huolto

Rengaspaineen tarkistus

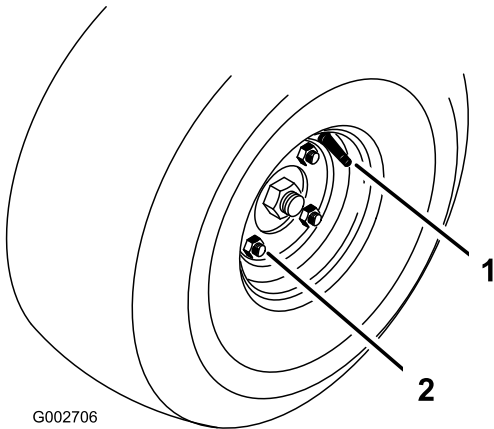
Huoltoväli: Aina ennen käyttöä tai päivittäin

Tarkista rengaspaine ennen koneen käyttöä (Kuva 35). Etu- ja takapyörien oikeat rengaspaineet ovat seuraavanlaiset:

- Kuvioireenkaat: 0,7 bar

Huomaa: Jos terien käyttöön tarvitaan lisäkitkaa, vähennä paine 0,55 bariin.

- Sileät renkaat: 0,55–0,7 bar



Kuva 35

1. Venttiilin varsi
2. Pyöränmutteri

Pyöränmuttereiden kiristäminen

Huoltoväli: 8 ensimmäisen käyttötunnin jälkeen
100 käyttötunnin välein

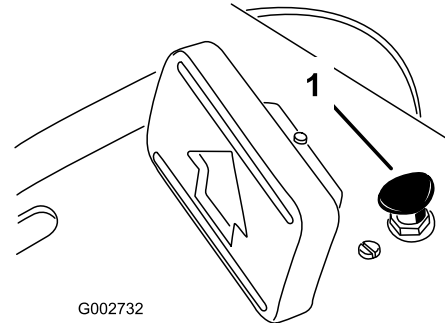
Kiristä pyöränmutterit momenttiin 95–122 N·m.

Kuljetusnopeuden säätö

Enimmäiskuljetusnopeus

Ajopoljin on säädetty tehtaalla enimmäiskuljetusnopeudelle ja peruutukselle, mutta säätö voi olla tarpeen, jos poljin saavuttaa täyden iskunpituuden ennen kuin pumpun vipu saavuttaa täyden iskunpituuden tai jos kuljetusnopeutta halutaan vähentää.

Enimmäiskuljetusnopeus saavutetaan painamalla ajopoljin alas. Jos poljin koskettaa pysäytintä (Kuva 36) ennen kuin pumpun vipu saavuttaa täyden iskunpituuden, säädä sitä:



Kuva 36

1. Polkimen pysäytin

1. Pysäköi kone tasaiselle alustalle, sammuta moottori, kytke seisontajarru ja irrota virta-avain.
2. Löysää mutteri, joka pitää polkimen pysäyttimen paikallaan.
3. Kiristä polkimen pysäytintä, kunnes se ei kosketa ajopolkimeen.
4. Paina ajopoljinta edelleen kevyesti ja säädä polkimen pysäytintä siten, että se koskettaa juuri ja juuri polkimen tankoon tai kun polkimen tangon ja pysäyttimen välissä on 2,5 mm:n rako.
5. Kiristä mutterit.

Kuljetusnopeuden alentaminen

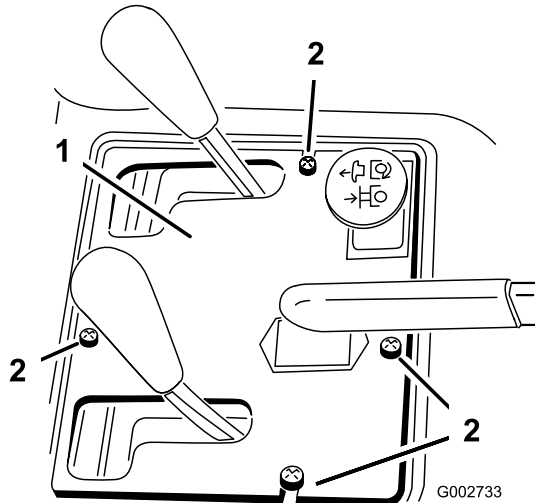
1. Pysäköi kone tasaiselle alustalle, sammuta moottori, kytke seisontajarru ja irrota virta-avain.
2. Löysää mutteri, joka pitää polkimen pysäyttimen paikallaan.
3. Kierrä polkimen pysäytintä ulos, kunnes haluttu kuljetusnopeus on saavutettu.
4. Kiristä mutteri, joka pitää polkimen pysäyttimen paikallaan.

Ohjausjärjestelmän huolto

Nostovivun säätö

Säädä nostovivun pidäinlevyä (Kuva 38), jos lisälaite ei kellu oikein (seuraa maan muotoja) käytön aikana.

1. Pysäköi kone tasaiselle alustalle, sammuta moottori, kytke seisontajarru ja kiilaa pyörät.
2. Irrota neljä ruuvia, joilla ohjauspaneeli on kiinni rungossa (Kuva 37).

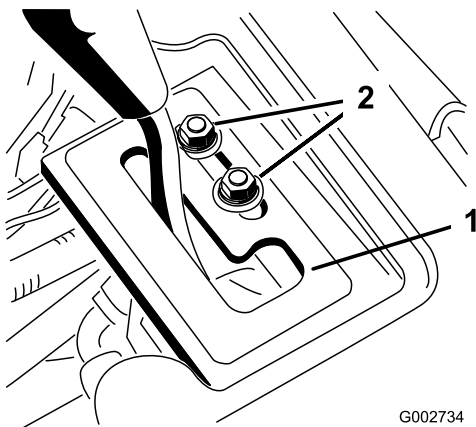


Kuva 37

g002733

1. Ohjauspaneeli
2. Ruuvit

3. Löysää kaksi pulttia, joilla pidäinlevy on kiinni lokasuojassa ja rungossa.



Kuva 38

g002734

1. Pidäinlevy
2. Kiinnityspultit

⚠ VAARA

Moottorin on oltava käynnissä pidäinlevyn säätöä varten. Kosketus liikkuviin osiin tai kuumiin pintoihin voi aiheuttaa tapaturman.

Pidä kädet, jalat, kasvot ja muut ruumiinosat etäällä pyörivistä osista, äänenvaimentimesta ja muista kuumista osista.

4. Käynnistä moottori.
5. Kun moottori on käynnissä ja nostovipu KELLUNTA-asennossa, liu'uta pidäinlevyä, kunnes nostosylinteriä voidaan ojentaa ja vetää käsin.
6. Lukitse säätö kiristämällä molemmat asennusruuvit.

Hydraulijärjestelmän huolto

Hydraulijärjestelmän turvallinen käyttö

- Jos nestettä pääsee ihon alle, hakeudu välittömästi lääkäriin. Lääkäriin on poistettava neste kirurgisesti muutaman tunnin sisällä.
- Varmista, että kaikki hydrauliletkut ja -putket ovat hyvässä kunnossa ja että kaikki hydrauliliitokset ja -liittimet ovat tiukalla, ennen kuin lisäät hydraulijärjestelmän painetta.
- Pidä keho ja kädet kaukana vuotavista rei'istä ja suuttimista, joista suihkuua korkeapaineista hydraulinestettä.
- Etsi hydraulinestevuotoja pahvin tai paperin avulla.
- Poista paine varovasti hydraulijärjestelmästä, ennen kuin huollat järjestelmää.

Hydrauliletkujen ja -putkien tarkistus

Huoltoväli: Aina ennen käyttöä tai päivittäin

Tarkista päivittäin, ettei hydrauliletkuissa ja -putkissa ole vuotoja, kulumia, säävahinkoja tai kemiallisia vaurioita ja etteivät letkut ole kiertyneet eivätkä kiinnitykset tai liitännät löystyneet. Suorita kaikki tarvittavat korjaukset ennen koneen käyttöä.

Hydraulinesteen laatuvaatimukset

Säiliö on täytetty tehtaalla korkealaatuisella hydraulinesteellä. Tarkista hydraulinesteen taso ennen moottorin ensimmäistä käynnistystä ja sen jälkeen päivittäin. Katso kohta [Hydraulinesteen määrän tarkistus \(sivu 32\)](#).

Suosittu hydraulineste: Toro PX Extended Life Hydraulic Fluid, saatavana 19 litran astioissa tai 208 litran tynnyreissä.

Huomaa: Kun koneessa käytetään suosituksen mukaista nestettä, nesteen ja suodattimien vaihtovälit pitenevät.

Vaihtoehtoiset hydraulinesteet: Jos Toro PX Extended Life Hydraulic Fluid -nestettä ei ole saatavana, voidaan käyttää muita tavallisia öljypohjaisia hydraulinesteitä, jotka täyttävät kaikki

jäljempänä luetellut vaatimukset (ominaisuudet ja standardit). Älä käytä synteettistä nestettä. Pyydä voiteluaineiden jälleenmyyjältä neuvoja sopivan tuotteen valitsemiseen.

Huomaa: Toro ei vastaa vääränlaisten nesteiden käytöstä aiheutuneista vaurioista, joten käytä vain sellaisten tunnettujen valmistajien tuotteita, joiden luokituksiin voi luottaa.

Kulumista estävä hydraulineste, jolla on korkea viskositeetti-indeksi / alhainen jähmepiste, ISO VG 46

Ominaisuudet:

Viskositeetti, ASTM D445	cSt / 40 °C 44–48
Viskositeetti-indeksi, ASTM D2270	140 tai korkeampi
Jähmepiste, ASTM D97	–37 °C...–45 °C
Standardit:	Eaton Vickers 694 (I-286-S, M-2950-S/35VQ25 tai M-2952-S)

Huomaa: Monet hydraulinesteet ovat lähes värittömiä, mikä vaikeuttaa vuotojen toteamista. Hydraulinesteelle tarkoitettua punaista värilisäainetta on saatavana 20 ml:n pulloissa. Yksi pullo riittää 15–22 litralle hydraulinestettä. Tilaa valtuutetulta Toro-jälleenmyyjältäsi (osanro 44-2500).

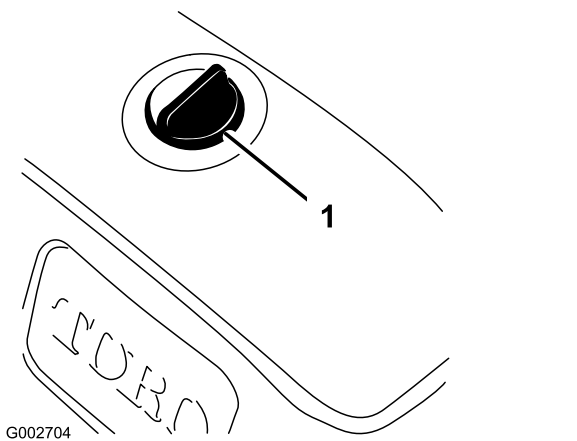
Tärkeää: Toro Premium Synthetic Biodegradable Hydraulic Fluid on ainoa Toron hyväksymä luonnossa hajoava synteettinen neste. Neste on yhteensopiva Toro-hydraulijärjestelmissä käytettyjen elastomeerien kanssa, ja sitä voidaan käyttää useissa lämpötiloissa. Neste on yhteensopiva perinteisten mineraaliöljyjen kanssa, mutta paras mahdollinen luonnossa hajoavuus ja suorituskyky saavutetaan huuhtelemalla perinteinen neste perusteellisesti pois hydraulijärjestelmästä. Öljyä on saatavana 19 litran astioissa tai 208 litran tynnyreissä valtuutetulta Toro-jälleenmyyjältä.

Hydraulinesteen määrän tarkistus

Huoltoväli: Aina ennen käyttöä tai päivittäin Tarkista hydraulinesteen määrä ennen moottorin ensimmäistä käynnistystä ja sen jälkeen päivittäin.

Säiliö on täytetty tehtaalla suositellulla hydraulineesteellä. Hydraulineeste on parasta tarkistaa, kun se on viileää.

1. Nosta kaikki hydrauliset lisälaitteet kokonaan Kuljetus-asentoon.
2. Pysäköi kone tasaiselle alustalle, sammuta moottori, kytke seisontajarru ja irrota virta-avain.
3. Puhdista hydraulisäiliön korkkia ympäröivä alue, jotta säiliöön ei pääse likaa (Kuva 39).



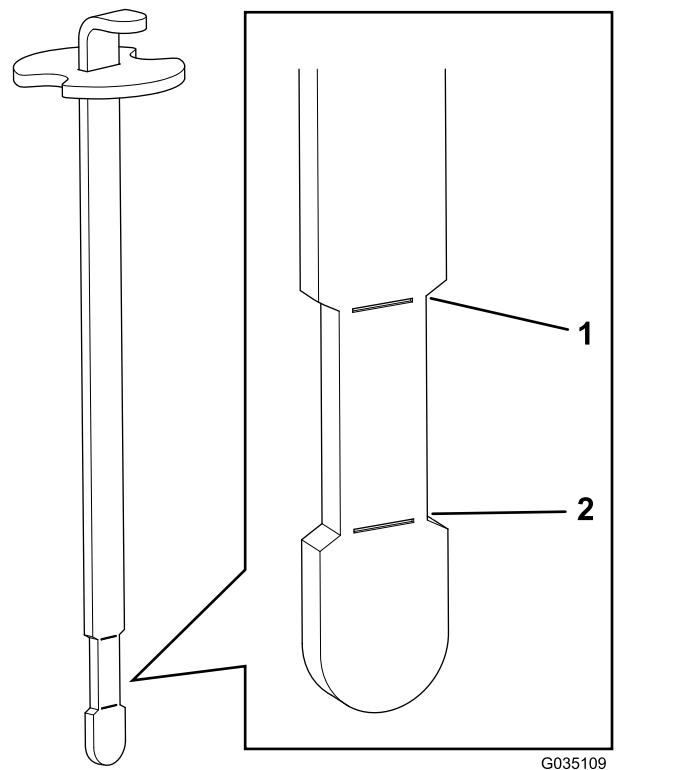
Kuva 39

1. Hydraulisäiliön korkki

4. Irrota korkki säiliöstä.
5. Vedä mittatikku ulos täyttökaulasta ja pyyhi tikku puhtaalla liinalla.
6. Työnnä mittatikku täyttökaulaan, vedä se taas ulos ja tarkista nesteen pinta (Kuva 40).

Kun säiliö on täytetty oikein hydraulineesteellä, nesteen pinta näkyy mittatikun ylemmän ja alemman merkin (lovettu alue) välissä.

Tärkeää: Jos nesteen taso on mittatikun ylemmän ja alemman merkin välissä, nestettä ei tarvitse lisätä.



Kuva 40

1. Yläraja
2. Alaraja

7. Jos nestettä on liian vähän, lisää säiliöön hitaasti määritettyä hydraulineestettä, kunnes nesteen pinta on mittatikun lovetun alueen tasalla.

Tärkeää: Jotta järjestelmä ei likaantuisi, puhdista hydraulineesteastioiden pinta ennen niiden avaamista. Tarkista, että kaatonokka ja suppilo ovat puhtaat.

Tärkeää: Älä ylitäytä säiliötä hydraulineesteellä.

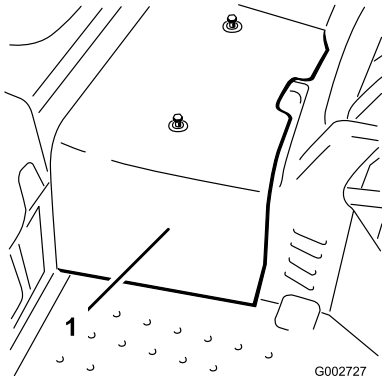
8. Laita säiliön korkki paikalleen.

Hydraulisuodattimen vaihto

Huoltoväli: 1000 käyttötunnin välein—**Jos käytät suositeltua hydraulinestettä,** vaihda hydraulisuodatin.

800 käyttötunnin välein—**Jos et käytä suositeltua hydraulinestettä tai olet jossain vaiheessa lisännyt säiliöön vaihtoehtoista nestettä,** vaihda hydraulisuodatin.

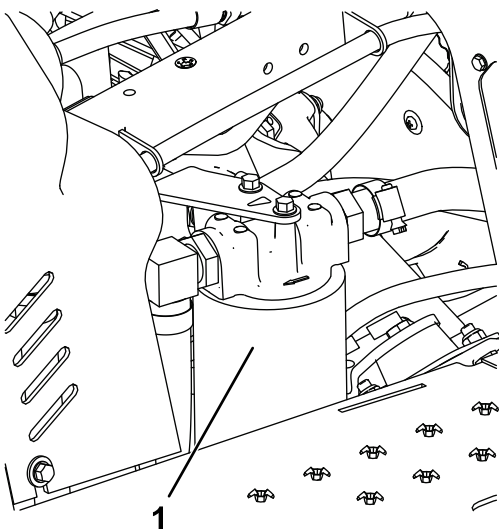
1. Pysäköi kone tasaiselle alustalle, sammuta moottori, kytke seisontajarru ja irrota virta-avain.
2. Löysää kaksi ruuvia, jotka kiinnittävät keskimmäisen suojapeitteen koneeseen ja irrota suojapeite (Kuva 41).



Kuva 41

1. Keskimäinen suojapeite

3. Voitele vaihtosuodattimen tiivisterengas puhtaalla hydraulinesteellä.
4. Aseta tyhjennysastia koneen vasemmalla puolella sijaitsevan hydraulisuodattimen alle (Kuva 42).



Kuva 42

1. Hydraulisuodatin

5. Puhdista suodattimen kiinnitysalueen ympäristö.

Huomaa: Pidä uusi suodatin käden ulottuvilla ennen vanhan suodattimen irrottamista.

6. Irrota hydraulisuodatin suodatinpäästä.
7. Asenna uusi hydraulisuodatin (Kuva 42) kääntämällä sitä käsin paikalleen, kunnes tiiviste koskettaa suodatinpäästä, ja kiristä suodatinta sitten vielä 0,75 kierrosta.
8. Tarkista hydraulinesteen määrä ja lisää määrätettyä hydraulinestettä tarvittaessa. Katso kohta [Hydraulinesteen määrän tarkistus \(sivu 32\)](#).
9. Asenna keskimäinen suojapeite.

Hydraulinesteen vaihto

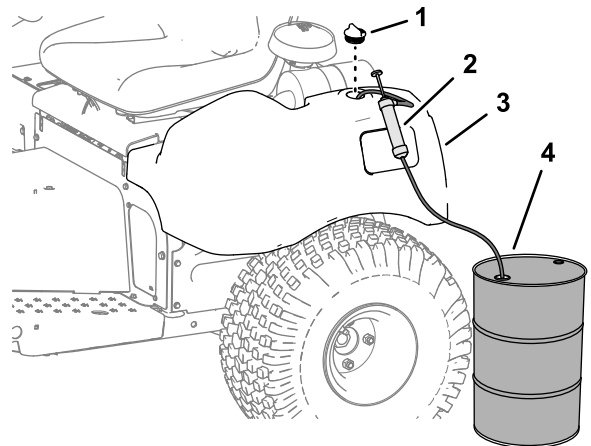
Huoltoväli: 2000 käyttötunnin välein—**Jos käytät suositeltua hydraulinestettä,** vaihda hydraulineste.

800 käyttötunnin välein—**Jos et käytä suositeltua hydraulinestettä tai olet jossain vaiheessa lisännyt säiliöön vaihtoehtoista nestettä,** vaihda hydraulineste.

Säiliön tilavuus: 26,5 litraa

Käytä aina aitoa Toro-suodatinta. Lisätietoja on koneen *osaluettelossa*.

1. Irrota korkki hydraulisäiliöstä (Kuva 43).



Kuva 43

1. Korkki
2. Pumppu
3. Hydraulisäiliö
4. Hydraulinesteen jätensäiliö – 30 litraa tai enemmän

2. Pumppaa hydraulineste hydraulisäiliöstä (Kuva 43).
3. Lisää hydraulisäiliöön määrätettyä hydraulinestettä, kunnes sitä on mittatikun

lovettuun alueeseen asti. Katso kohta [Hydraulinesteen määrän tarkistus \(sivu 32\)](#).

Tärkeää: Älä lisää hydraulinestettä säiliöön liikaa.

4. Käynnistä ja moottori ja anna sen käydä. Käytä nostosylinteriä, kunnes se alkaa toimia ja kone liikkuu eteen- ja taaksepäin.
5. Sammuta moottori ja tarkista säiliön hydraulinestetaso. Lisää nestettä tarvittaessa.
6. Tarkista vuodot.
Korjaa kaikki hydraulivuotokohtat.
7. Asenna keskimäinen suojapeite.

Puhdistus

Koneen puhdistus ja tarkastus

Huoltoväli: Jokaisen käytön jälkeen

1. Pese kone huolellisesti vain puutarhaletkun avulla (ilman suutinta), jotta liiallinen vedenpaine ei aiheuta veden pääsyä laitteen osien sisälle tai vaurioita tiivisteitä tai laakereita.

Varmista, ettei jäähdytysrivoissa ja jäähdytysilmanoton ympärillä ole likaa tai roskia.

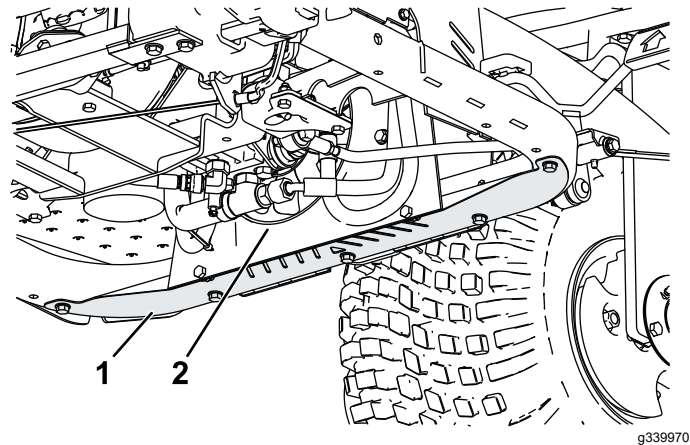
Tärkeää: Öljynjäähdyttimen puhdistaminen vedellä edistää ruostumista ja osien vaurioitumista sekä pakkaa roskia järjestelmään (katso [Öljynjäähdyttimen puhdistus \(sivu 34\)](#)).

2. Tarkasta kone mahdollisten hydraulinestevuotojen ja hydrauliosien tai mekaanisten osien vaurioiden tai kulumien varalta.

Öljynjäähdyttimen puhdistus

Huoltoväli: 500 käyttötunnin välein

1. Irrota alasuojus ([Kuva 44](#)).



Kuva 44

1. Suojus
2. Öljynjäähdytin

2. Puhalla sauvan avulla kompressoitua ilmaa puhaltimen terien väliin ([Kuva 44](#)), niin että roskat ja lika poistuvat tulosuuntaansa.

3. Asenna suojus.

Varastointi

Laitteen valmistelu

1. Puhdista laite, lisälaitteet ja moottori huolellisesti.
2. Pysäköi kone tasaiselle alustalle, kytke seisontajarru, sammuta moottori, irrota virta-avain ja odota, että kaikki liikkuvat osat ovat pysähtyneet, ennen kuin poistut koneen luota.
3. Tarkista rengaspaine. Katso kohta [Rengaspaineen tarkistus \(sivu 29\)](#).
4. Tarkista, etteivät kiinnikkeet ole löysällä, ja kiristä tarvittaessa.
5. Rasvaa tai öljyä kaikki rasvanipat ja nivelet. Katso kohta [Koneen voitelu \(sivu 22\)](#).
6. Hio varovasti ja maalaa korjausmaalilla maalipinnat, jotka ovat naarmuuntuneet, lohkeilleet tai ruostuneet.

Moottorin valmistelu

1. Vaihda moottoriöljy ja suodatin. Katso kohta [Moottoriöljyn ja suodattimen vaihto \(sivu 24\)](#).
2. Käynnistä moottori ja käytä sitä joutokäynnillä kahden minuutin ajan.
3. Sammuta moottori, irrota virta-avain ja odota, että kaikki liikkuvat osat ovat pysähtyneet, ennen kuin poistut koneelta.
4. Puhdista ja huolla ilmanpuhdistinjärjestelmä perusteellisesti. Katso kohta [Ilmanpuhdistimen huolto \(sivu 25\)](#).
5. Tiivistä ilmanpuhdistimen imuaukko sekä pakoaukko säänkestävällä suojateipillä.
6. Tarkista öljyntäyttökorkki ja polttoainesäiliön kansi ja varmista, että ne ovat tiukasti paikoillaan.

Akun valmistelu

1. Irrota akkuliittimet akun navoista.
2. Puhdista akku, liittimet ja navat teräsharjalla ja ruokasoodaliuoksella.
3. Voitele kaapeliliittimet ja akun navat Grafo 112X -suojaarasvalla (Toro-osanro 505-47) ruostumisen ehkäisemiseksi.
4. Lataa akku hitaasti 60 päivän välein 24 tunnin ajan, jotta akkuun ei muodostu lyijysulfaattia.

Huomaa: Täysin ladatun akun ominaispaino on 1,250.

Huomaa: Varastoi akku viileään tilaan, jotta sen lataus purkautuu mahdollisimman hitaasti. Varmista, että akku on ladattu täyteen, jotta se ei jäädy.

Huomautuksia:

ETA:n/Ison-Britannian tietosuojailmoitus

Tapa, jolla Toro käyttää asiakkaiden henkilötietoja

Toro Company ("Toro") huolehtii asiakkaiden tietosuojasta. Tuotteiden ostamisen yhteydessä Toro voi kerätä joitain asiakasta koskevia henkilötietoja joko suoraan asiakkaalta tai paikalliselta Toro-yhtiöltä tai jälleenmyyjältä. Toro käyttää näitä tietoja sopimusvelvoitteiden täyttämiseen, kuten asiakkaan takuun rekisteröimiseen, takuuvaatimusten käsittelyyn tai yhteydenottoihin mahdollisissa tuotteiden takaisinvetokampanjoissa, sekä oikeutettuihin liiketoimintaan liittyviin tarkoituksiin, kuten asiakastyytyväisyyden arviointiin, tuotteiden parantamiseen tai asiakkaita mahdollisesti kiinnostavien tuotetietojen tarjoamiseen. Toro voi jakaa asiakkaiden tietoja tytär- ja sisaryhtiölleen, jälleenmyyjilleen ja muille liiketoimintakumppaneille näiden tarkoitusten yhteydessä. Toro saattaa myös luovuttaa henkilötietoja lain niin edellyttäessä tai yhtiön myynnin, oston tai fuusion yhteydessä. Toro ei koskaan myy asiakkaiden henkilötietoja muille yhtiöille markkinointitarkoituksiin.

Asiakkaiden henkilötietojen säilytys

Toro säilyttää asiakkaiden henkilötietoja niin kauan kuin niitä tarvitaan edellä mainittuihin tarkoituksiin sekä lain vaatimusten mukaisesti. Lisätietoja sovellettavista säilytysajoista saa osoitteesta legal@toro.com.

Toron tietosuojaa koskeva vakuutus

Asiakkaan henkilötietoja voidaan käsitellä Yhdysvalloissa tai muissa maissa, joiden tietosuojalait eivät ole yhtä tiukat kuin asiakkaan asuinmaassa. Kun Toro siirtää asiakkaan tietoja tämän asuinmaan ulkopuolelle, tiedot suojataan ja niiden turvallisen käsittely varmistetaan lain edellyttämien toimenpiteiden avulla.

Pääsy ja korjaus

Asiakkaalla voi olla oikeus korjata tai tarkistaa henkilötietojaan tai vastustaa tai rajoittaa tietojen käsittelyä. Tätä voi pyytää lähettämällä sähköpostia osoitteeseen legal@toro.com. Mahdollisissa tietojen käsittelyä koskevissa huolenaiheissa voi ottaa yhteyden suoraan Toroon. Euroopassa asuvilla on oikeus valittaa tietosuojaviranomaiselle.

Tietoa Kalifornian osavaltion antamasta varoituksesta (Kalifornian lakiesitys 65)

Mikä tämä varoitus on?

Myytävässä tuotteessa saattaa olla seuraava varoitusmerkki:



VAROITUS: Syöpävaarallisuuteen ja lisääntymiseen liittyvä haitta –
www.p65Warnings.ca.gov

Mikä on lakiesitys 65?

Lakiesitys 65 koskee kaikkia yrityksiä, jotka toimivat tai myyvät tuotteita Kaliforniassa tai valmistavat tuotteita, joita voidaan myydä Kaliforniassa tai tuoda Kaliforniaan. Se määrää, että Kalifornian kuvernööri ylläpitää ja julkaisee luettelon kemikaaleista, joiden tiedetään aiheuttavan syöpää, synnynnäisiä vikoja ja/tai muita lisääntymishäiriöitä. Vuosittain päivitettävä luettelo sisältää satoja kemikaaleja, joita monet jokapäiväisessä käytössä olevat tuotteet sisältävät. Lakiesityksen 65 tarkoituksena on tiedottaa yleisöä näille kemikaaleille altistumisesta.

Lakiesitys 65 ei kiellä näitä kemikaaleja sisältävien tuotteiden myyntiä, mutta se vaatii varoitusten esittämistä tuotteessa, tuotepakkauksessa tai tuoteasiakirjoissa. Lakiesityksen 65 mukainen varoitus ei tarkoita, että tuote rikkoisi tuoteturvallisuusvaatimuksia tai -standardeja. Itse asiassa Kalifornian hallitus on selvittänyt, että lakiesityksen 65 mukainen varoitus "ei ole sääntelyyn liittyvä päätös siitä, onko tuote turvallinen vai vaarallinen". Monia näistä kemikaaleista on käytetty jokapäiväisessä käytössä olevissa tuotteissa vuosia ilman dokumentoitua haittaa. Lisätietoja on osoitteessa <https://oag.ca.gov/prop65/faqs-view-all>.

Lakiesityksen 65 mukainen varoitus tarkoittaa, että yritys on joko (1) arvioinut altistuksen ja tullut siihen tulokseen, että se ylittää "ei-merkittävän riskitason" tai (2) on päättänyt antaa varoituksen perustuen tietoihinsa luettelossa olevan kemiallisen aineen olemassaolosta, mutta ei arvioi altistusta.

Sovelletaanko tätä lakia kaikkialla?

Lakiesityksen 65 mukaiset varoitukset vaaditaan vain Kalifornian lainsäädännössä. Varoituksia on esillä Kaliforniassa erilaisissa ympäristöissä, muun muassa ravintoloissa, päivittäistavara-kaupoissa, hotelleissa, kouluissa ja sairaaloissa, sekä monenlaisissa tuotteissa. Lisäksi jotkin verkko- ja postimyyntiyritykset antavat lakiesityksen 65 mukaisia varoituksia verkkosivustoillaan tai myyntiluetteloissaan.

Miten Kalifornian varoitukset eroavat Yhdysvaltain liittovaltion rajoituksista?

Lakiesityksen 65 vaatimukset ovat usein tiukempia kuin Yhdysvaltain liittovaltion vaatimukset ja kansainväliset vaatimukset. Useat aineet edellyttävät lakiesityksen 65 mukaisen varoituksen, vaikka aineen pitoisuus on huomattavasti pienempi kuin liittovaltion rajoituksissa. Esimerkiksi lyijyä koskeva rajoitus lakiesityksen 65 mukaisen varoituksen puitteissa on 0,5 µg/vrk, mikä on selvästi liittovaltion ja kansainvälisiä vaatimuksia vähemmän.

Miksi kaikissa vastaavissa tuotteissa ei ole varoitusta?

- Kaliforniassa myytäviin tuotteisiin vaaditaan lakiesityksen 65 mukainen merkintä, vaikka sitä ei vaadita muualla myytäviin vastaaviin tuotteisiin.
- Lakiesitystä 65 koskevassa oikeudenkäynnissä voidaan päättää, että yritys voi joutua käyttämään tuotteissaan lakiesityksen 65 mukaisia varoituksia, mutta muihin vastaavia tuotteita valmistaviin yrityksiin ei välttämättä sovelleta kyseistä vaatimusta.
- Lakiesityksen 65 täytäntöönpano on epäohdonmukaista.
- Yritys voi päättää olla antamatta varoituksia, koska se on tullut siihen tulokseen, ettei lakiesitys 65 edellytä sitä. Se, ettei tuotteessa ole varoitusta, ei tarkoita sitä, että tuotteella ei olisi samoja kemikaalipitoisuuksia.

Miksi tämä varoitus on Toro-tuotteissa?

Toro on päättänyt tarjota kuluttajille mahdollisimman paljon tietoa, jotta he voivat tehdä tietoon perustuvia päätöksiä ostamistaan ja käyttämistään tuotteista. Toro antaa varoituksia tietyissä tapauksissa, kun se tietää, että tuotteessa on yhtä tai useampaa luettelossa olevaa kemikaalia, mutta ei arvioi altistustasoa, koska kaikista luettelon kemikaaleista ei ole olemassa altistuksen raja-arvoja. Toro on varmuuden vuoksi päättänyt antaa lakiesityksen 65 mukaiset varoitukset, vaikka Toro-tuotteista saatu altistus voi olla vähäinen tai selvästi "ei-merkittävällä riskitasolla". Lisäksi jos Toro ei anna näitä varoituksia, Kalifornian osavaltio tai lakiesityksen 65 toimeenpanoa vaativat yksityiset tahot voivat haastaa Toron oikeuteen, mistä voi aiheutua huomattavia rangaistuksia.



Toron takuu

Kahden vuoden tai 1 500 tunnin rajoitettu takuu

Ehdot ja takuunalaiset tuotteet

The Toro Company antaa tälle Toron kaupalliselle tuotteelle ("tuote") kahden vuoden tai 1 500 käyttötunnin* (sen mukaan, kumpi saavutetaan ensin) materiaali- ja valmistusvirhetakuun. Tämä takuu koskee kaikkia tuotteita ilmastajia lukuun ottamatta (katso näiden tuotteiden erillinen takuulauselma). Jos takuehdot täyttyvät, korjaamme tuotteen veloituksetta. Tähän sisältyy vianmääritys, työ, osat ja kuljetus. Tämä takuu alkaa sinä päivämääränä, jolloin tuote toimitetaan alkuperäiselle ostajalle. * Koskee tuotteita, joissa on tuntilaskuri.

Takuuhuollon ohjeet

Ostajan vastuulla on ilmoittaa heti tuotteen maahantuojalle tai valtuutetulle jälleenmyyjälle, jolta tuote on ostettu, kun hän uskoo tuotteessa olevan takuunalaisen vian. Maahantuojien ja jälleenmyyjien yhteystiedot sekä tiedot takuuseen liittyvistä oikeuksista ja vastuista ovat saatavana osoitteesta:

Toro Commercial Products Service Department
8111 Lyndale Avenue South
Bloomington, MN 55420-1196
+1-952-888-8801 tai +1-800-952-2740
Sähköpostiosoite: commercial.warranty@toro.com

Omistajan vastuut

Tuotteen omistajan vastuulla on huolehtia *käyttöoppaassa* esitetystä huolloista ja säädöistä. Tämä takuu ei kata korjauksia tuotevicioille, jotka aiheutuvat vaadittavien huoltojen ja säätöjen laiminlyönnistä.

Takuun ulkopuoliset kohteet ja viat

Kaikki takuuaikana ilmenevät tuoteviat ja häiriöt eivät ole valmistus- tai materiaalivirheitä. Tämä takuu ei kata seuraavia:

- Tuoteviat, jotka aiheutuvat muiden kuin Toron varaosien käytöstä tai ylimääräisten tai muutettujen ei-Toro-lisävarusteiden ja -tuotteiden asennuksesta ja käytöstä.
- Tuoteviat, jotka johtuvat suositeltujen huoltojen ja/tai säätöjen laiminlyönnistä.
- Tuoteviat, jotka johtuvat tuotteen liian rajusta, huolimattomasta tai piittaamattomasta käytöstä.
- Käytössä kuluneet osat, jotka eivät ole viallisia. Tuotteen normaalissa käytössä kuluva osia ovat esimerkiksi jarrupalat ja -hihnat, kytkimen päällysteet, terät, kelat, rullat ja laakerit (suljetut tai rasvattavat), kiinteät terät, sytytystulpat, kääntöpyörät ja laakerit, renkaat, suodattimet, hihnat ja tietyt ruiskuttimen osat, kuten kalvot, suuttimet, virtausmittarit ja sulkuventtiilit.
- Viat, jotka aiheutuvat ulkopuolisista tekijöistä, kuten säästä, varastointikäytännöistä, likaantumisen tai hyväksymättömien polttoaineiden, jäähdytysnesteiden, voiteluaineiden, lisäaineiden, veden tai kemikaalien käytöstä.
- Soveltuvista vaatimuksista poikkeavien polttoaineiden (esim. bensiinin, dieselin tai biodieselin) laatuun tai toimintaan liittyvät ongelmat.
- Normaali melu, värinä, kulumisen ja heikentyminen. Normaali kulumisen kattaa esimerkiksi istuinten vaurioitumisen kulumisen tai hankaamisen seurauksena, maalipintojen kulumisen sekä naarmuuntuneet tarrat tai ikkunat.

Muut maat kuin Yhdysvallat ja Kanada

Asiakkaat, jotka ovat ostaneet Yhdysvalloista tai Kanadasta maahantuotuja Toro-tuotteita, saavat maansa, maakuntansa tai osavaltionsa mukaiset takuehdot Toro-jälleenmyyjältä. Jos olet jostakin syystä tyytymätön jälleenmyyjän palveluun tai jos tämä ei pysty toimittamaan takuehtoja, ota yhteys valtuutettuun Toro-huoltoliikkeeseen.

Osat

Vaadittavan huollon mukaisesti vaihdettavat osat kuuluvat takuun piiriin niiden määritettyyn vaihtoajankohtaan asti. Tämän takuun mukaisesti vaihdetuille osille annetaan takuu alkuperäisen tuotetakuun ajaksi, ja ne siirtyvät Toron omistukseen. Toro tekee lopullisen päätöksen siitä, korjataanko osa tai kokoonpano vai vaihdetaanko se. Toro voi käyttää takuukorjauksiin kunnostettuja osia.

Syväpurkaus- ja litium-ioniakun takuu

Syväpurkaus- ja litium-ioniakun käyttöikänsä aikana tuottama kokonaiskilowattituntimäärä on rajallinen. Tapa, jolla akkua käytetään, ladataan ja huolletaan, voi joko pidentää tai lyhentää akun kokonaiskäyttöikää. Kun laitteen akkuja käytetään, niiden mahdollistama työmäärä latauskertojen välillä vähenee hitaasti, kunnes akut ovat kuluneet loppuun. Normaalisissa käytössä loppuun kuluneiden akkujen vaihto on tuotteen omistajan vastuulla. Huomautus (vain litium-ioniakku): lisätietoja on akun takuuasiakirjoissa.

Elinikäinen kampiakselin takuu (vain ProStripe 02657 -malli)

Prostripe-laitteessa, joka on varustettu alkuperäisellä Toro-kitkalevyllä ja Crank-Safe-teräjarrukytkimellä (integroitu teräjarrukytkin (BBC) + kitkalevykokoonpano) alkuperäisenä laitteena ja jota alkuperäinen ostaja käyttää suositeltujen käyttö- ja huoltotoimenpiteiden mukaisesti, on elinikäinen takuu moottorin kampiakselin taittumisen varalta. Koneissa, joissa on kitka-aluslaatat, teräjarrukytinkyksiköt (BBC) ja muita vastaavia laitteita, ei ole elinikäistä kampiakselin takuuta.

Omistaja tekee huollot omalla kustannuksellaan

Moottorin viritys, voitelu, puhdistus ja kiillotus, suodattimien ja jäähdytysnesteen vaihto sekä suositeltujen huoltojen suorittaminen ovat esimerkkejä normaaleista huoltotoimista, jotka Toro-tuotteen omistajan on tehtävä omalla kustannuksellaan.

Yleiset ehdot

Tämä takuu oikeuttaa ainoastaan valtuutetun Toro-maahantuojan tai jälleenmyyjän tekemään korjaukseen.

The Toro Company ei ole vastuussa epäsuorista, satunnaisista tai väliillisistä vahingoista, jotka liittyvät tämän takuun kattamiin Toro-tuotteisiin. Tällaisia vahinkoja voivat olla esimerkiksi korvaavan tuotteen tai huollon hankkimiseen liittyvät kustannukset kohtuullisten vikajaksojen aikana tai kustannukset, jotka aiheutuvat siitä, että tuote ei ole käytettävissä takuhuollon aikana. Alla esitetty päästötakuu, jos se on sovellettavissa, on ainoa nimenomainen takuu. Kaikki hiljaiset takuut tuotteen sopivuudesta kauppatavaraksi tai tiettyyn tarkoitukseen ovat voimassa vain tämän nimenomaisen takuun ajan.

Joissakin osavaltioissa ei sallita satunnaisten tai väliillisten vahinkojen poissulkemista tai hiljaisen takuun keston liittyviä rajoituksia, joten yllä mainitut poikkeukset ja rajoitukset eivät välttämättä koske kaikkia ostajia. Tämä takuu antaa ostajalle tiettyjä laillisia oikeuksia. Ostajalla voi olla myös muita oikeuksia, jotka vaihtelevat osavaltioittain.

Päästötakuuta koskeva huomautus

Tuotteen päästöjen rajoitusjärjestelmä saattaa kuulua erillisen takuun piiriin Yhdysvaltojen Environmental Protection Agency:n EPA:n ja/tai California Air Resources Boardin CARB:n vaatimusten mukaisesti. Yllä mainitut tuntirajoitukset eivät koske päästöjen rajoitusjärjestelmän takuuta. Lisätietoja on tuotteen mukana toimitetussa tai moottorin valmistajan oppaisiin sisältyvässä moottorin päästöjärjestelmän takuulauselmassa (Engine Emission Control Warranty Statement).



Count on it.