



Count on it.

Form No. 3447-435 Rev A

Bruksanvisning

**Enhet för högt och tovtigt gräs
Greensmaster® TriFlex®-traktorenheter i
3300/3400-serierna**

Modellnr 04720—Serienr 408000000 och högre



Denna produkt uppfyller alla relevanta europeiska direktiv. Mer information finns i försäkran om inbyggnad i slutet av det här dokumentet.

Introduktion

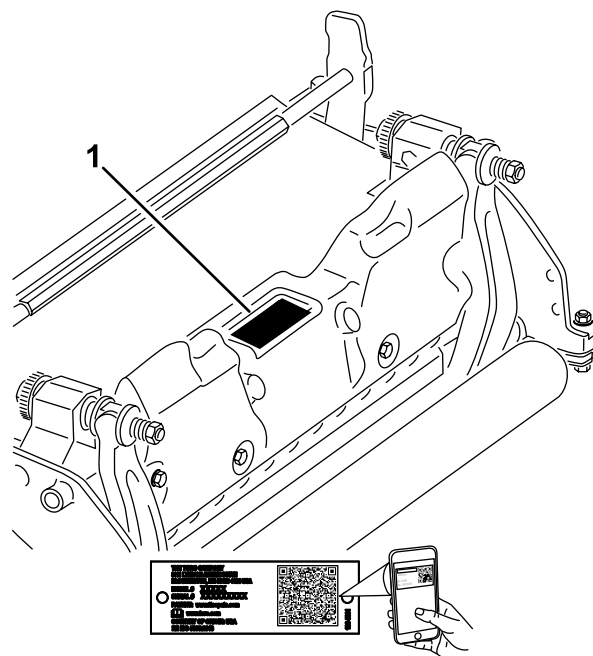
Enheten för högt och tovtigt gräs monteras på en traktorenhet och är avsedd att användas av yrkesförare som har anlitats för kommersiellt arbete. Den är främst konstruerad för att klippa högt och tovtigt gräs på välunderhållna parkgrasmattor, golfbanor, sportanläggningar och kommersiella anläggningar. Det kan medföra fara för dig och kringstående om maskinen används i andra syften än vad som avsetts.

Läs den här informationen noga så att du lär dig att använda och underhålla produkten på rätt sätt och för att undvika person- och produktskador. Du är ansvarig för att produkten används på ett korrekt och säkert sätt.

Besök www.Toro.com om du behöver utbildningsmaterial för säkerhet och drift, information om tillbehör, hjälp med att hitta en återförsäljare eller om du vill registrera din produkt.

Kontakta en auktoriserad återförsäljare eller Toros kundservice och ha produktens modell- och artikelnummer till hands om du har behov av service, Toro-originaldelar eller ytterligare information. **Figur 1** visar var på produkten modell- och serienumren sitter. Skriv numren i det tomma utrymmet.

Viktigt: Skanna rutkoden på serienummerplåten (i förekommande fall) med en mobil enhet för att få tillgång till information om garanti, reservdelar och annat.



Figur 1

g272197

1. Här finns modell- och serienumren

Modellnr _____
Serienr _____

I den här bruksanvisningen anges potentiella risker och alla säkerhetsmeddelanden har markerats med en varningssymbol (**Figur 2**), som anger fara som kan leda till allvarliga personskador eller dödsfall om föreskrifterna inte följs.



Figur 2

g000502

1. Varningssymbol

Två ord används också i den här bruksanvisningen för att markera information. **Viktigt** anger speciell teknisk information och **Observera** anger allmän information som bör ges särskild uppmärksamhet.

Innehåll

Säkerhet	3
Allmän säkerhet.....	4
Klippenhets säkerhet.....	4
Knivs säkerhet.....	4
Säkerhets- och instruktionsdekaler	4
Montering	5
1 Montera den främre rullen.....	5
2 Justera cylinderknivarna till ett positivt läge (ovanför markytan).....	5
3 Justera cylinderknivarna till ett negativt läge (under markytan).....	5
4 Montera enheten för högt och tovig gräs.....	6
5 Montera den elektriska motvikten.....	6
Produktöversikt	7
Specifikationer	7
Redskap/tillbehör.....	7
Underhåll	8
Demontera cylindern	8
Serva rullen	9

Säkerhet

Maskinen har utformats i enlighet med SS-EN ISO 5395 och ANSI B71.4:2017.

- Läs och se till att du har förstått alla anvisningar som ska följas i *bruksanvisningen* för traktorenheten och enheten för högt och tovig gräs innan du använder enheten för högt och tovig gräs.
- Låt aldrig barn köra traktorenheten eller enheter för högt och tovig gräs. Låt inte vuxna köra traktorenheten eller enheter för högt och tovig gräs utan att ha fått ordentliga instruktioner. Endast utbildade förare som har läst denna bruksanvisning får köra traktorenheten och enheter för högt och tovig gräs.
- Använd aldrig enheterna för högt och tovig gräs om du är sjuk, trött eller påverkad av alkohol, läkemedel eller droger.
- Håll alla skydd och säkerhetsanordningar på plats. Om något skydd, någon säkerhetsanordning eller dekal är oläslig eller skadad ska denna repareras eller bytas ut innan maskinen används. Dra också åt alla lösa muttrar, bultar och skruvar för att garantera att enheten för högt och tovig gräs kan användas på ett säkert sätt.
- Ha alltid på dig rejäla, halkfria skor. Sätt upp långt hår. Bär inte löst sittande kläder eller smycken. Det är tillrådligt att bära skyddsglasögon, skyddsskor och hjälm, och kan t.o.m. vara ett krav enligt vissa lokala säkerhets- och försäkringsbestämmelser.
- Avlägsna allt skräp och andra föremål som kan plockas upp och slungas omkring av enheten för högt och tovig gräs. Håll alla kringstående borta från arbetsområdet.
- Om enheten för högt och tovig gräs slår i ett fast föremål eller om enheten vibrerar ovanligt mycket ska du stänga av motorn. Kontrollera om några delar har skadats på enheten för högt och tovig gräs. Reparera eventuella skador innan du startar och använder enheten för högt och tovig gräs.
- Sänk alltid ned enheterna för högt och tovig gräs till marken och ta ut nyckeln ur tändningen när du lämnar maskinen utan uppsikt.
- Se till att enheterna för högt och tovig gräs är säkra att använda genom att dra åt alla fästelement.
- Ta ut nyckeln ur tändningslåset när maskinen ska servas, justeras eller förvaras, så att inte någon kan starta motorn av misstag.
- Utför endast det underhåll som beskrivs i denna bruksanvisning. Kontakta en auktoriserad


Toro-återförsäljare vid eventuellt behov av större reparationer eller assistans.

- Använd endast originalreservdelar och tillbehör från Toro för att garantera optimal prestanda och fortlöpande säkerhet för produkten. Det kan vara farligt att använda reservdelar och tillbehör från andra tillverkare och det kan göra produktgarantin ogiltig.

Allmän säkerhet

Maskinen kan slita av händer och fötter. Följ alltid alla säkerhetsanvisningar för att undvika allvarliga personskador.

- Läs och förstå innehållet i den här *bruksanvisningen* innan du startar motorn.
- Var fullt koncentrerad på maskinen när du använder den. Delta inte i aktiviteter som kan distrahera dig, eftersom personskador eller skador på egendom då kan uppstå.
- Håll händer och fötter på avstånd från maskinens rörliga delar.
- Kör endast maskinen om skydd och andra säkerhetsanordningar sitter på plats och fungerar.
- Håll avstånd till utkastaröppningen.
- Håll kringstående och barn borta från arbetsområdet. Låt aldrig barn använda maskinen.
- Innan du kliver ur förarsätet ska du göra följande:
 - Ställ maskinen på ett plant underlag.
 - Sänk klippenheten/klippenheterna.
 - Koppla bort drivenheterna.
 - Koppla in parkeringsbromsen (i förekommande fall).
 - Stäng av motorn och ta ut nyckeln (i förekommande fall).
 - Vänta tills alla rörliga delar har stannat.

Felaktigt bruk eller underhåll av maskinen kan leda till personskador. För att minska risken för skador ska du alltid följa säkerhetsanvisningarna och uppmärksamma varningssymbolen . Symbolen betyder Var försiktig, Varning eller Fara – anvisning om personsäkerhet. Underlåtenhet att följa anvisningarna kan leda till personskador eller innebära livsfara.

Klippenhetssäkerhet

- Klippenheten är endast en komplett maskin när den har monterats på en traktorenhet. Läs noggrant igenom traktorenhetens *bruksanvisning* för fullständiga anvisningar om säker användning av maskinen.

- Stanna maskinen, ta ut nyckeln (i förekommande fall) och vänta tills alla rörliga delar har stannat innan du undersöker redskapet om du kör på ett föremål eller om maskinen vibrerar på ett onormalt sätt. Reparera alla skador innan du börjar köra maskinen igen.
- Håll alla delar i gott bruksskick och samtliga beslag åtdragna. Byt ut alla slitna eller skadade dekaler.
- Använd endast tillbehör, redskap och reservdelar som har godkänts av Toro.

Knivs säkerhet

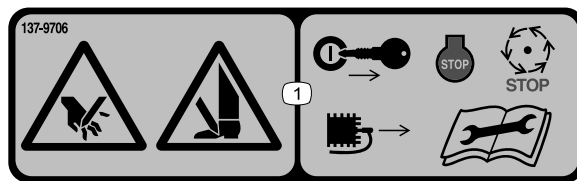
En sliten eller skadad kniv kan gå sönder och en bit av kniven kan slungas ut mot dig eller någon kringstående, vilket kan leda till allvarliga personskador eller dödsfall.

- Kontrollera om kniven är sliten eller skadad med jämna mellanrum.
- Var försiktig när du kontrollerar knivarna. Linda in knivarna i något eller ta på dig handskar, och var försiktig när du serverar knivarna. Knivarna får endast bytas ut eller slipas – de ska aldrig rätas ut eller svetsas.
- Var försiktig när en kniv roteras på maskiner med flera knivar, eftersom den kan få även andra knivar att börja rotera.

Säkerhets- och instruktionsdekaler



Säkerhetsdekaler och anvisningarna är fullt synliga för föraren och finns nära alla potentiella farozoner. Ersätt dekaler som har skadats eller saknas.



137-9706

decal137-9706

1. Avkapningsrisk för händer och fötter – stäng av motorn, ta ut nyckeln eller lossa tändstiftet, vänta tills alla rörliga delar har stannat och läs *bruksanvisningen* innan du utför underhåll.

Montering

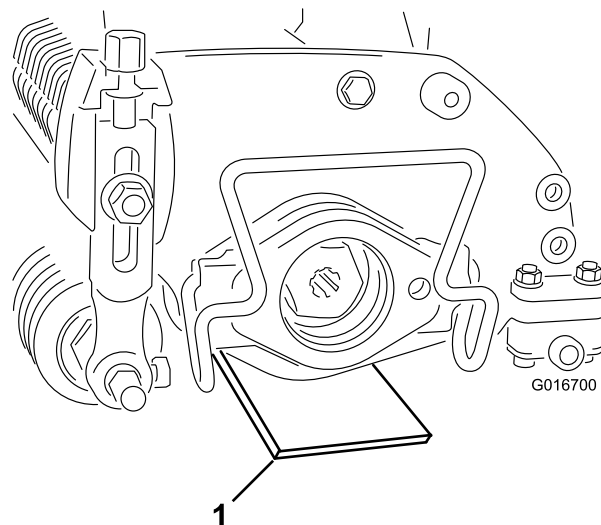
1

Montera den främre rullen

Inga delar krävs

Tillvägagångssätt

Enheten för högt och tovtigt gräs levereras utan främre rulle. Montera rullen med hjälp av de lösa delar som medföljer enheten för högt och tovtigt gräs och installationsanvisningarna som medföljer rullen.



Figur 3

g016700

1. Mätstång

3. Se till att den bakre rullen nuddar vid det plana underlaget och lossa båda klipphöjdsmuttrarna.
4. Vrid klipphöjdsreglaget tills båda ändarna på den främre rullen nuddar vid det plana underlaget.
5. Använd ett pappersark och kontrollera att rullens båda ändrar säkert nuddar vid underlaget.
6. Dra åt båda låsmuttrarna på klipphöjdsreglaget.

2

Justera cylinderknivarna till ett positivt läge (ovanför markytan)

Inga delar krävs

Tillvägagångssätt

1. Ställ enheten för högt och tovtigt gräs på ett plant underlag.
2. Under varje ände på enheten för högt och tovtigt gräs sätter du en mätstång som är lika lång som den höjd du önskar att kniven ska befinna sig ovanför markytan (Figur 3).

3

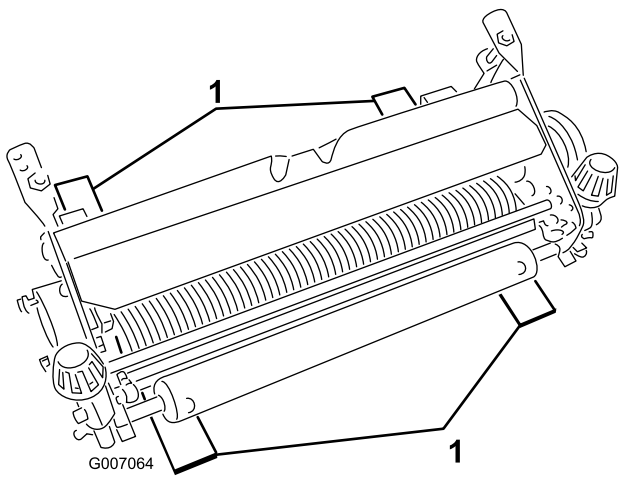
Justera cylinderknivarna till ett negativt läge (under markytan)

Inga delar krävs

Tillvägagångssätt

Obs: Det maximala rekommenderade negativa läget är när knivarnas genomträngning är 5 mm djup.

1. Ställ enheten för högt och tovtigt gräs på ett plant underlag.
2. Placera fyra mätstänger som är lika långa som det djup du önskar att knivarna tränger ned under markytan under den främre och bakre rullen på enheten för högt och tovtigt gräs (Figur 4).



Figur 4

g007064

1. Mätstång (4)

3. Se till att den bakre rullen nuddar vid det plana underlaget och lossa båda klipphöjdsmuttrarna.
4. Vrid på klipphöjdsreglagen tills båda ändarna på den främre rullen nuddar vid det plana underlaget.
5. Använd ett pappersark och kontrollera att rullens både ändar säkert nuddar vid underlaget.
6. Dra åt båda låsmuttrarna på klipphöjdsreglaget.

4

Montera enheten för högt och tovtigt gräs

Inga delar krävs

Tillvägagångssätt

Anvisningar om hur enheten för högt och tovtigt gräs ska monteras på maskinen finns i traktorenhetens *bruksanvisning*.

Viktigt: Var försiktig så att inte enheten för högt och tovtigt gräs slår i betonggolv eller stenbelagda ytor om du ställer in den på ett negativt läge. Om knivarna på enheten för högt och tovtigt gräs kommer i kontakt med dessa ytor kan de skadas.

5

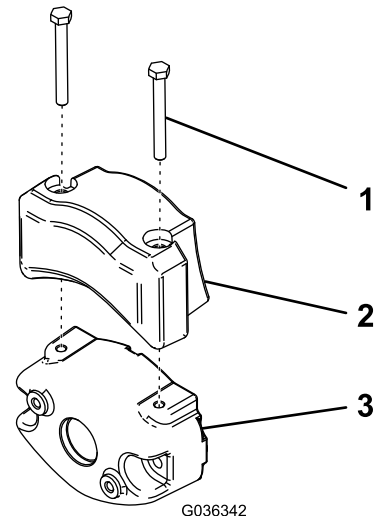
Montera den elektriska motvikten

Inga delar krävs

Tillvägagångssätt

Obs: Om enheten för högt och tovtigt gräs monteras på en maskin med elektriska cylindermotorer så måste du montera en extra elektrisk motvikt utöver den befintliga motvikten.

Fäst den elektriska motvikten på den befintliga motvikten med två huvudskravar enligt [Figur 5](#).



Figur 5

g036342

1. Huvudskruv

3. Befintlig motvikt

2. Elektrisk motvikt

Produktöversikt

Specifikationer

Kompatibilitet med traktorenheten	Enheten för högt och tovtigt gräs ska monteras på traktorenheter i Greensmaster 3300- och 3400-serien.
Klipphöjd	Klipphöjden justeras på den främre rullen med två vertikala skruvar och hålls på plats av två huvudskruvar.
Klipphöjdsintervall	Standardklipphöjdsintervallet är 4,78 mm under marknivå till 6,35 mm ovanför marknivå.
Cylinderlager	Två tätade kullager i rostfritt stål med djupa skåror.
Rullar	Den bakre rullen är en komplett stålulle med 5,1 cm diameter.
Grässkydd	Ej justerbart skydd med inställbar klippstång för att förbättra utkastningen av gräs från cylindern i våta förhållanden.
Motvikt	En vikt i gjutjärn som har monterats på motsatt sida av drivmotorn balanserar enheten för högt och tovtigt gräs.
Totalvikt	33 kg

Redskap/tillbehör

Det finns ett urval av godkända Toro-redskap och -tillbehör som du kan använda för att förbättra och utöka maskinens kapacitet. Kontakta en auktoriserad serviceverkstad eller Toro-återförsäljare eller gå till www.Toro.com för att se en lista över alla godkända redskap och tillbehör.

Använd endast originalreservdelar och tillbehör från Toro för att garantera optimal prestanda och fortlöpande säkerhet för produkten. Det kan vara farligt att använda reservdelar och tillbehör från andra tillverkare och det kan göra produktgarantin ogiltig.

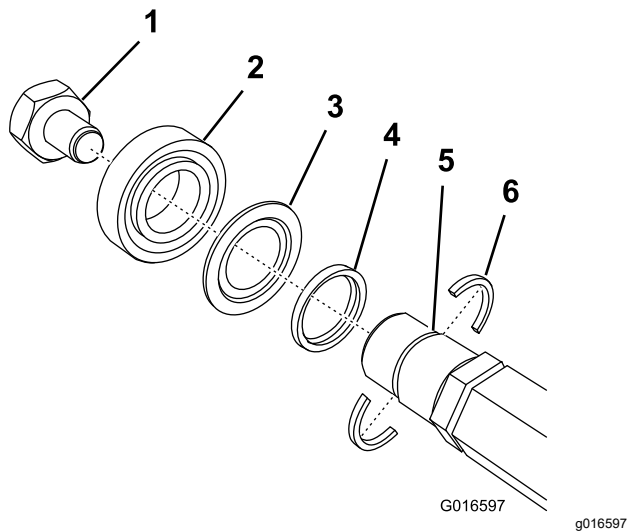
Underhåll

Obs: Vänster och höger sida på maskinen är lika med förarens vänstra respektive högra sida vid normal körning.

Demontera cylindern

Demontera cylindern när du behöver byta ut en kniv eller cylinderlagren.

Viktigt: Kontrollera att de två axelhållarna och distansbrickan finns på plats innan du monterar lagret på cylindern (**Figur 6**). Dra åt mutterinsatserna till 136 Nm.



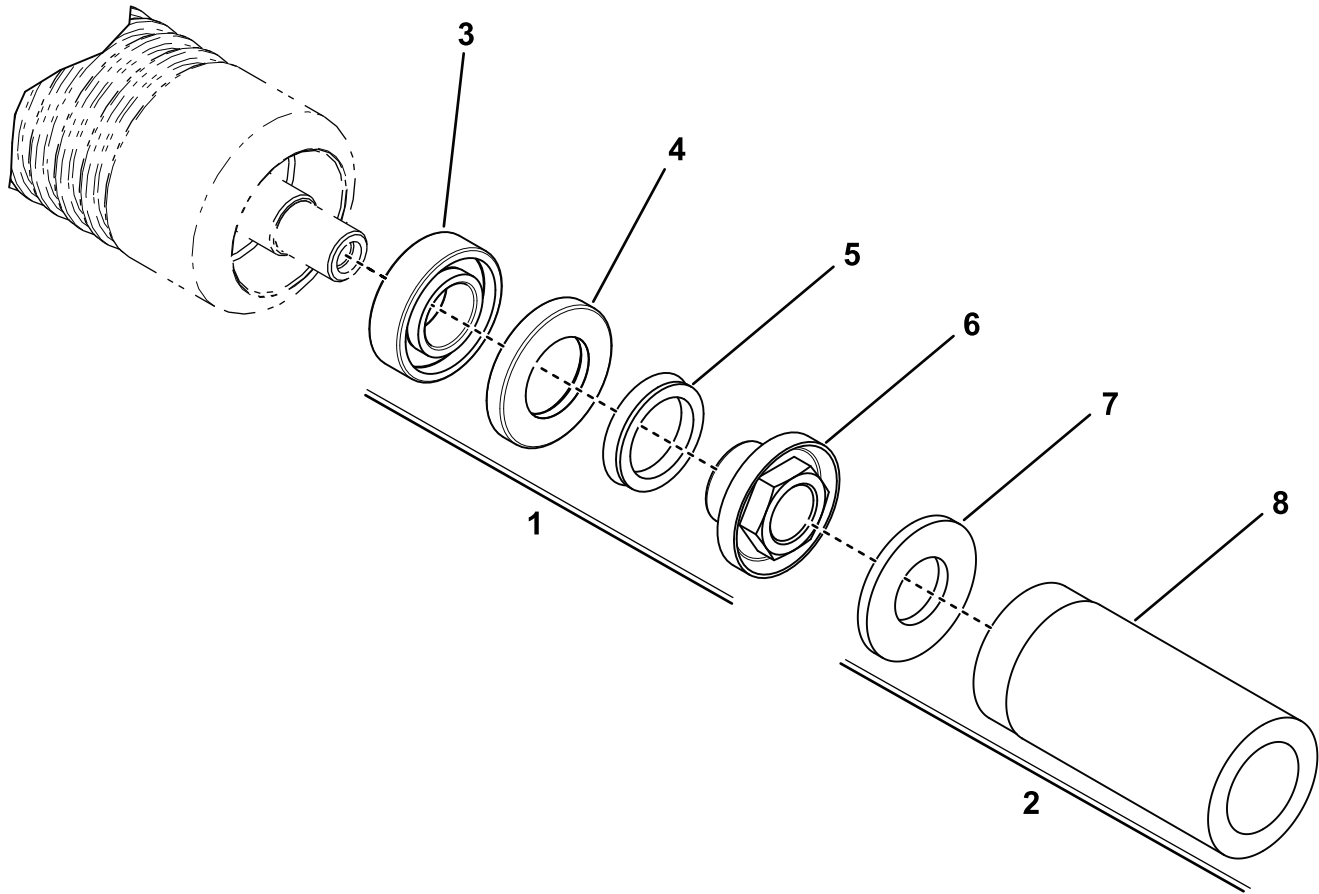
Figur 6

- | | |
|-------------------------------|--------------------------------------|
| 1. Vänstergängad mutterinsats | 4. Distansbricka |
| 2. Lager | 5. Skåra i axel |
| 3. Packning | 6. Axelhållare (montera dessa först) |

Serva rullen

Ombyggnadssatsen för greenvält (artikelnr 140-5552) och verktygssatsen för ombyggnad av greenvält (artikelnr 140-5553) (Figur 7) finns tillgängliga för att serva rullen. Ombyggnadssatsen för rulle innehåller alla lager, lagermuttrar och tätningar som krävs för att bygga om en rulle.

Verktygssatsen för ombyggnad av rulle omfattar alla verktyg och monteringsanvisningar som krävs för att bygga om en rulle med ombyggnadssatsen. Titta i reservdelskatalogen eller kontakta en auktoriserad Toro-återförsäljare om du behöver hjälp.



g346125

Figur 7

- | | |
|---|------------------------------------|
| 1. Ombyggnadssats för greenvält (artikelnr 140-5552) | 5. V-ring |
| 2. Verktygssats för ombyggnad av greenvält (artikelnr 140-5553) | 6. Lagerlåsmutter |
| 3. Lager | 7. Planbricka |
| 4. Packning | 8. Verktyg för lager/yttre tätning |

Anteckningar:

Försäkran om inbyggnad

The Toro Company, 8111 Lyndale Ave. South, Bloomington, MN, USA försäkrar att följande enheter överensstämmer med nedanstående direktiv, förutsatt att de monteras i enlighet med medföljande anvisningar på vissa Toro-modeller enligt vad som anges i relevant deklARATION om överensstämmelse.

Modellnr	Serienr	Produktbeskrivning	Fakturabeskrivning	Allmän beskrivning	Direktiv
04720	408000000 och högre	Enhet för högt och tovtigt gräs, TriFlex-traktorenhet i Greensmaster 3300-/3400-serien	THATCHING REEL KIT-TRIFLEX	Cylinder för klippning av högt och tovtigt gräs	2006/42/EG

Relevant teknisk dokumentation har sammanställts enligt kraven i Del B i Bilaga VII i direktivet 2006/42/EG.

Vi åtar oss att vidarebefordra, enligt förfrågningar från nationella myndigheter, relevant information om detta delvis färdigställda verktyg. Vidarebefordringen sker elektroniskt.

Verktyget ska inte idriftas förrän det har monterats i lämpliga Toro-modeller enligt anvisningarna i tillhörande deklARATION om överensstämmelse och i enlighet med alla andra tillgängliga anvisningar, efter vilket verktyget kan sägas överensstämma med alla relevanta direktiv.

Intygas:



John Heckel
Teknisk chef
8111 Lyndale Ave. South
Bloomington, MN 55420, USA
mars 22, 2021

Auktoriserad representant:

Marcel Dutrieux
Manager European Product Integrity
Toro Europe NV
Nijverheidsstraat 5
2260 Oevel
Belgium



Toros garanti

Två års eller 1 500 körtimmars begränsad garanti

Fel och produkter som omfattas

The Toro Company garanterar att din Toro-produkt ("produkten") är utan material- och tillverkningsfel i två år eller 1 500 arbetstimmar*, beroende på vilket som inträffar först. Den här garantin gäller för alla produkter förutom luftare (och för dem finns det separata garantiförklaringar). Om ett fel som omfattas av garantin föreligger, kommer vi att reparera produkten utan kostnad för dig. Detta omfattar feldiagnos, arbete, reservdelar och transport. Den här garantin börjar gälla det datum då produkten levereras till den ursprungliga köparen i återförsäljarledet.

* Produkt som är utrustad med en timmätare.

Anvisningar för garantiservice

Du är ansvarig för att meddela produkt-distributören eller den auktoriserade återförsäljaren som du köpte produkten av så snart du tror att något fel som omfattas av garantin föreligger. Om du behöver hjälp med att hitta en produkt-distributör eller en auktoriserad återförsäljare, eller om du har några frågor som rör dina rättigheter och skyldigheter beträffande garantin, kan du kontakta oss på:

Toro Commercial Products Service Department
8111 Lyndale Avenue South
Bloomington, MN 55420-1196

+1-952-888-8801 eller +1-800-952-2740
E-post: commercial.warranty@toro.com

Ägarens ansvar

Som ägare till produkten är du ansvarig för att utföra det underhåll och de justeringar som krävs, i enlighet med anvisningarna i *bruksanvisningen*. Reparationer för produktproblem som uppstått till följd av underlåtenhet att utföra nödvändigt underhåll och nödvändiga justeringar omfattas inte av denna garanti.

Produkter och fel som inte omfattas

Alla produkt- eller funktionsfel som inträffar inom garantiperioden beror inte på material- eller tillverkningsfel. Den här garantin omfattar inte följande:

- Produktfel som orsakas av att andra reservdelar än Toro-originaldelar används eller av att extra, modifierade tillbehör och produkter som inte har tillverkats av Toro monterats och används.
- Produktfel som orsakas av underlåtenhet att utföra det underhåll och/eller de justeringar som rekommenderas.
- Produktfel som orsakas av felaktig, slarvig eller vårdslös användning av produkten.
- Delar som har förbrukats genom användning och som inte är defekta. Exempel på delar som förbrukas eller slits ut vid normal användning av produkten omfattar, men är inte begränsat till, bromsklossar, bromsbelägg, lamellbelägg, knivar, cylindrar, valsar och lager (tätade eller smörjbara), understål, tändstift, svänghjul och svänghjuls-lager, däck, filter, remmar samt vissa sprutkomponenter som membran, munstycken, flödesmätare och backventiler.
- Fel som orsakats av yttre påverkan, inklusive men inte begränsat till, väder, förvaringsomständigheter, föroreningar, bruk av ej godkända bränslen, kylvätskor, smörjmedel, tillsatser, gödningsmedel, vatten eller kemikalier.
- Fel eller problem med prestandan på grund av att bränslen (t.ex. bensin, diesel eller biodiesel) som inte uppfyller respektive industristandarder har använts.
- Normalt förekommande buller, vibrationer, slitage och försämringar. Normalt slitage omfattar, men är inte begränsat till, skador på säten till följd av slitage eller nötning, slitage på målade ytor samt repor på dekaler och fönster.

Andra länder än USA och Kanada

Kunder som har köpt Toro-produkter som exporterats från andra länder än USA eller Kanada ska kontakta sin Toro-distributör (återförsäljare) för att få garantipolicyn för sitt eget land eller sin provins eller stat. Om du av någon anledning är missnöjd med din distributörs service eller har svårt att få garantiupplysningar kontaktar du ett auktoriserat Toro-servicecenter.

Reservdelar

Reservdelar som planeras att bytas ut i samband med nödvändigt underhåll omfattas endast av garantin under perioden fram till den planerade tidpunkten för utbytet av delen. Delar som byts ut i enlighet med den här garantin omfattas av garantin under hela den återstående produktgarantin och tillfaller Toro. Toro fattar det slutliga beslutet om huruvida en befintlig del eller enhet ska repareras eller bytas ut. Toro har rätt att använda omarbetade reservdelar vid garantireparationer.

Garanti för djupurladdnings- och litiumjonbatterier

Djupurladdnings- och litiumjonbatterier har en total livslängd på ett visst antal kilowattimmar. Den totala livslängden kan förlängas eller förkortas genom olika drift-, laddnings- och underhållstekniker. I och med att batterierna i produkten används, förkortas användningstiden mellan laddningsintervallen gradvis till dess att batterierna är helt förbrukade. Det är ägaren till produkten som ansvarar för att ersätta batterier som förbrukas genom normal användning. Obs! (Endast litiumjonbatteri): Se batterigarantin för ytterligare information.

Livstidsvevaxelgaranti (endast ProStripe 02657-modeller)

ProStripe, som i standardutförande är försedd med en originalfriktionskiva från Toro och en vevaxelsäker knivbromsokoppling (integrerad knivbromsokoppling (Blade Brake Clutch, BBC) + friktionsskivenhet) och som används av den ursprungliga köparen enligt de rekommenderade drifts- och underhållsförfarandena omfattas av en livstidsgaranti mot böjning av motorns vevaxel. Maskiner med friktionsbrickor, knivbromsokopplingsenheter och andra sådana enheter täcks inte av livstidsvevaxelgarantin.

Ägaren bekostar underhållet

Den vanliga service som krävs för Toro-produkter omfattar bland annat att finjustera motorn, smörja, rengöra och polera maskinen, byta filter och kylvätska samt att utföra det underhåll som rekommenderas. Sådan service får ägaren själv bekosta.

Allmänna villkor

Reparation av en auktoriserad Toro-distributör eller Toro-återförsäljare är den enda kompensation som du har rätt till under denna garanti.

The Toro Company ansvarar inte för indirekta eller oförutsedda skador eller följdskador i samband med användningen av de Toro-produkter som omfattas av denna garanti. Detta inkluderar alla kostnader eller utgifter för att tillhandahålla ersättningsutrustning eller service under rimliga perioder med funktionsfel eller avsaknad av möjlighet att använda produkten medan reparationer som omfattas av garantin utförs. Med undantag för den emissionsgaranti som nämns nedan, och endast om denna är tillämplig, finns ingen annan uttrycklig garanti. Alla indirekta garantier i fråga om säljbarhet och användningslämplighet är begränsade till denna uttryckliga garantis varaktighet.

I vissa stater är det inte tillåtet att undanta oförutsedda skador eller följdskador, eller tidsbegränsa en indirekt garantis varaktighet, och i dessa fall är det möjligt att ovanstående undantag och begränsningar inte gäller. Denna garanti ger dig specifika juridiska rättigheter, och du kan även ha andra rättigheter som varierar från stat till stat.

Anmärkning om emissionsgarantin

Emissionskontrollsystemet på produkten kan omfattas av en separat garanti som uppfyller de krav som faststälts av den amerikanska miljömyndigheten (Environmental Protection Agency, EPA) och/eller Kaliforniens luftskyddsmyndighet (California Air Resources Board, CARB). Tidsbegränsningarna som anges ovan är inte tillämpliga i fråga om garantin för emissionskontrollsystem. Se garantiförklaringen om emissionskontroll som medföljer produkten eller finns i motortillverkarens dokumentation.