



**Count on it.**

Form No. 3447-434 Rev A

**Käyttöopas**

## Haralaite

**Greensmaster® 3300/3400 -sarjan  
TriFlex®-ajoyksikkö**

**Mallinro: 04720—Sarjanro: 408000000 tai suurempi**



Tämä tuote on asiaankuuluvien eurooppalaisten direktiivien mukainen. Lisätietoja on tämän julkaisun lopussa olevassa liittämismvakuutuksessa.

## Johdanto

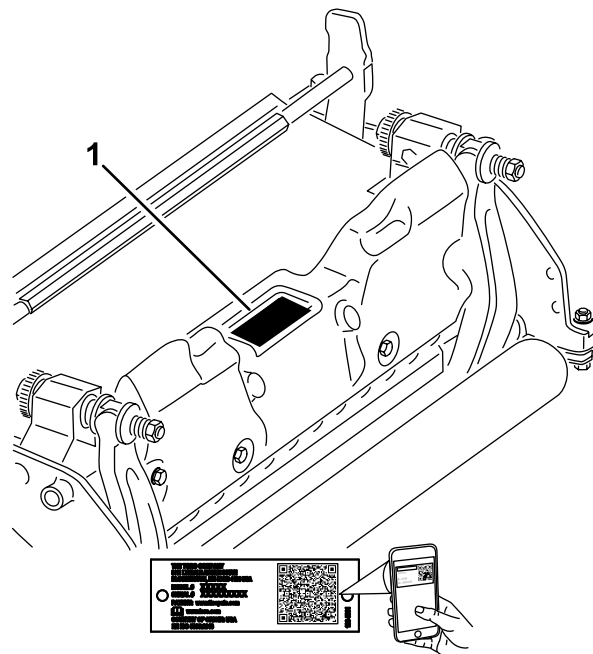
Haralaitte asennetaan ajoyksikköön, ja se on tarkoitettu ammattimaiseen kaupalliseen käyttöön. Se on tarkoitettu pääasiassa puistojen, golfkenttien, urheilukenttien ja kaupallisten kiinteistöjen viheralueiden haraamiseen. Tuotteen käyttäminen muuhun kuin sen aiottuun käyttötarkoitukseen voi olla vaarallista käyttäjälle ja sivullisille.

Lue nämä tiedot huolellisesti, jotta oppisit käyttämään ja huoltamaan laitetta asianmukaisesti sekä välttämään tapaturmia ja tuotevaurioita. Olet itse vastuussa tuotteen asianmukaisesta ja turvallisesta käytöstä.

Käy osoitteessa [www.Toro.com](http://www.Toro.com), jos tarvitset tuoteturvallisuuteen ja käyttökoulutukseen liittyviä materiaaleja, tietoja lisävarusteista tai lähimmästä jälleenmyyjästä tai haluat rekisteröidä tuotteesi.

Aina kun tarvitset huoltoa, alkuperäisiä Toro-varaosia tai lisätietoja, ota yhteys valtuutettuun huoltoliikkeeseen tai Toron asiakaspalveluun. Ota tällöin tuotteen malli- ja sarjanumerot valmiiksi esiin. [Kuva 1](#) näyttää laitteen malli ja sarjanumeron sijainnin. Kirjoita numerot annettuun tilaan.

**Tärkeää:** Skannaamalla sarjanumerokilvessä olevan QR-koodin (jos varusteena) mobiililaitteella saat tuotetietoja sekä takuu- ja varaosatietoja.



Kuva 1

g272197

1. Malli- ja sarjanumeron sijainti

Mallinro: _____
Sarjanro: _____

Tässä käyttöoppaassa esiintyvä varoitusmerkintä ([Kuva 2](#)) ilmaisee vaaratilannetta, josta saattaa olla seurauksena vakava tapaturma tai jopa kuolema, jos suositellut varotoimenpiteet laiminlyödään.



Kuva 2

g000502

1. Varoitusmerkintä

Tässä käyttöoppaassa käytetään kahta termiä tietojen korostamiseksi. **Tärkeää** kiinnittää huomiota mekaanisiin erikoistietoihin ja **Huomautus** korostaa erityishuomion ansaitsevia yleistietoja.

# Sisältö

Turvaohjeet .....	3
Yleinen turvallisuus.....	4
Leikkuuyksikön turvallisuus .....	4
Terien turvallinen käyttö .....	4
Turva- ja ohjetarrat .....	4
Käyttöönotto .....	5
1 Eturullan asennus.....	5
2 Kelaterien säätö positiiviseen asetukseen (maanpinnan yläpuolella).....	5
3 Kelaterien säätö negatiiviseen asetukseen (maanpinnan alapuolella).....	5
4 Haralaitteen asennus.....	6
5 Sähköisen vastapainon asennus .....	6
Laitteen yleiskatsaus .....	7
Tekniset tiedot .....	7
Lisätarvikkeet/lisävarusteet .....	7
Kunnossapito .....	8
Kelan irrotus .....	8
Rullan huolto .....	9

# Turvaohjeet

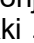
Tämä kone on suunniteltu EN ISO 5395 -standardin ja ANSI B71.4:2017 -määrityksen mukaisesti.

- Lue ja sisäistä kaikki ajoyksikön ja haralaitteen *käyttöoppaan* ohjeet ennen haralaitteen käyttöä ja noudata niitä.
- Älä koskaan anna ajoyksiköitä tai haralaitteita lasten käyttöön. Älä anna aikuisten käyttää ajoyksikköä tai haralaitteita ilman asianmukaista opastusta. Vain koulutetut käyttäjät, jotka ovat lukeneet tämän käyttöoppaan, saavat käyttää ajoyksikköjä tai haralaitteita.
- Älä koskaan käytä haralaitteita sairaana, väsyneenä tai lääkkeiden tai alkoholin vaikutuksen alaisena.
- Älä poista suojuksia tai turvalaitteita. Jos jokin suojus, turvalaite tai kilpi on vahingoittunut tai epäselvä, korjaa tai vaihda se ennen koneen käyttämistä. Kiristä kaikki löysät mutterit, pultit ja ruuvit, jotta haralaitte on turvallisessa käyttökunnossa.
- Käytä tukevia liukastumisen estäviä jalkineita. Sido pitkät hiukset. Älä käytä löysiä vaatteita tai riippuvia koruja. On suositeltavaa käyttää suojalaseja, turvakengkiä ja kypärää, ja jotkin paikalliset määräykset ja vakuutus säännökset edellyttävät niiden käyttöä.
- Poista kaikki roskat ja muut esineet, jotka saattavat sinkoutua haralaitteesta. Älä päästä sivullisia työskentelyalueelle.
- Jos haralaitte osuu johonkin tai laite tärisee epänormaalisti, sammuta moottori. Tarkista, ettei haralaitteessa ole vahingoittuneita osia. Korjaa kaikki vahingoittuneet osat, ennen kuin käynnistät haralaitteen uudelleen.
- Laske haralaitteet maahan ja ota avain pois virtalukosta aina, kun poistut koneen luota.
- Varmistu haralaitteiden käyttöturvallisuudesta tarkistamalla, että kaikki kiinnittimet on kunnolla kiristetty.
- Irrota avain virtalukosta, jotta moottoria ei käynnistetä vahingossa koneen huollon, säätöjen tai varastoinnin aikana.
- Tee vain tässä käyttöoppaassa kuvatut kunnossapitotoimet. Jos kone vaatii suurehkoja korjauksia tai jos tarvitset apua, ota yhteys valtuutettuun Toro-jälleenmyyjään.
- Käytä vain aitoja Toro-varaosia ja -lisävarusteita, jotta kone toimisi parhaalla mahdollisella tavalla ja sen turvasertifointi pysyisi voimassa. Muiden valmistajien varaosat ja lisävarusteet voivat osoittautua vaarallisiksi, ja niiden käyttö voi johtaa tuotteen takuun raukeamiseen.

# Yleinen turvallisuus

Tämä tuote voi katkaista jalan tai käden. Noudata aina kaikkia turvallisuusohjeita, jotta vakavilta loukkaantumisilta vältytään.

- Ennen kuin käynnistät koneen, varmista, että olet lukenut tämän *käyttöoppaan* ja ymmärtänyt sen sisällön.
- Koneen käyttö vaatii käyttäjän täyden huomion. Jos käyttäjän huomio keskittyy muualle, saattaa seurata henkilö- tai omaisuusvahinko.
- Älä laita käsiä tai jalkoja koneen liikkuvien osien lähelle.
- Älä käytä konetta ilman paikallaan olevia ja asianmukaisesti toimivia suojuksia ja muita suojalaitteita.
- Älä mene heittoaukkojen eteen.
- Älä päästä sivullisia ja lapsia käyttöalueelle. Älä anna lasten käyttää konetta.
- Ennen käyttäjän paikalta poistumista:
  - Pysäköi kone tasaiselle alustalle.
  - Laske leikkuuyksikkö/-yksiköt.
  - Vapauta käytöt.
  - Kytke seisontajarru (jos on).
  - Sammuta moottori ja irrota virta-avain (jos on).
  - Odota, että kaikki liikkuvat osat ovat pysähtyneet.

Laitteen asiaton käyttö tai huolto voi aiheuttaa tapaturman. Vähennä loukkaantumisriskiä noudattamalla näitä turvallisuusohjeita ja huomioimalla aina varoitusmerkki , joka tarkoittaa varoitusta, vaaraa tai hengenvaaraa – henkilöturvallisuusohjeet. Ohjeiden laiminlyönti saattaa johtaa henkilövahinkoon tai kuolemaan.

# Leikkuuyksikön turvallisuus

- Leikkuuyksikkö on kokonainen kone vasta sitten, kun se on asennettu ajoyksikköön. Lue ajoyksikön *käyttöoppaasta* huolellisesti kaikki koneen turvallista käyttöä koskevat ohjeet.
- Jos kone osuu esteeseen tai tärisee epätavallisesti, pysäytä kone, irrota virta-avain (jos on) ja odota, että kaikki liike on pysähtynyt, ennen kuin tarkastat lisälaitteen. Suorita tarvittavat korjaukset ennen koneen käytön jatkamista.
- Pidä kaikki osat hyvässä kunnossa ja kaikkien laitteiden kiinnitykset tiukalla. Vaihda kaikki kuluneet tai vaurioituneet tarrat.
- Käytä vain Toron hyväksymiä lisävarusteita, lisälaitteita ja varaosia.

# Terien turvallinen käyttö

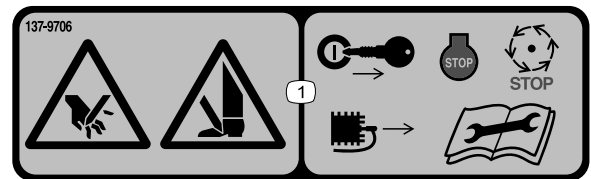
Kulunut tai vaurioitunut terä voi rikkoutua ja terän pala voi sinkoutua käyttäjään tai ohikulkijaan päin, mikä voi aiheuttaa vakavan henkilövahingon tai kuoleman.

- Terä on tarkistettava säännöllisesti kulumisen ja vaurioiden varalta.
- Ole varovainen, kun tarkastat teriä. Kiedo terien ympärille esimerkiksi kangas tai käytä käsineitä ja noudata varovaisuutta teriä huoltaessasi. Terät saa ainoastaan vaihtaa tai teroittaa. Niitä ei saa suoristaa eikä hitsata.
- Ole varovainen käsitellessäsi moniteräisiä koneita, sillä yhden terän kääntäminen saattaa kääntää myös muita teriä.

# Turva- ja ohjetarrat



Turva- ja ohjetarrat on sijoitettu hyvin näkyville paikoille mahdollisten vaara-alueiden lähetyville. Korvaa vioittuneet tai kadonneet tarrat uusilla.



137-9706

decal137-9706

1. Käsien ja jalkojen loukkaantumisvaara: sammuta moottori, irrota virta-avain tai sytytystulppa, odota, kunnes kaikki liikkuvat osat ovat pysähtyneet, ja lue *käyttöopas* ennen huoltotoimenpiteitä.

# Käyttöönotto

## 1

### Eturullan asennus

Mitään osia ei tarvita

#### Ohjeet

Haralaite toimitetaan ilman eturullaa. Asenna rulla haralaitteen mukana toimitettujen osien ja rullan mukana toimitettujen asennusohjeiden avulla.

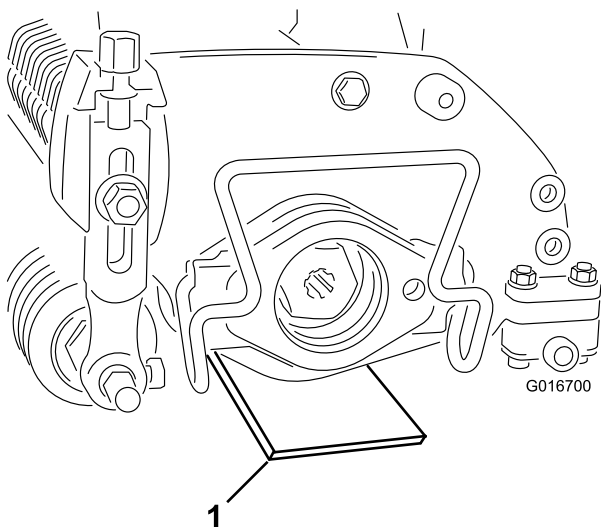
## 2

### Kelaterien säätö positiiviseen asetukseen (maanpinnan yläpuolella)

Mitään osia ei tarvita

#### Ohjeet

1. Aseta haralaite tasaiselle alustalle.
2. Aseta kunkin haralaitteen alle mittapalkki, jolla säädetään haluttu teräkorkeus maanpinnasta (Kuva 3).



Kuva 3

G016700

1. Mittapalkki

3. Kun takarulla koskettaa alustaa, löysennä molempia leikkuukorkeuden säätönappien lukitusmuttereita.
4. Käännä leikkuukorkeuden säätönuppeja, kunnes eturullan molemmat päät koskettavat alustaa.
5. Tarkista kosketus kummassakin päässä paperinpalalla.
6. Kiristä leikkuukorkeuden säätönappien lukkomutterit.

## 3

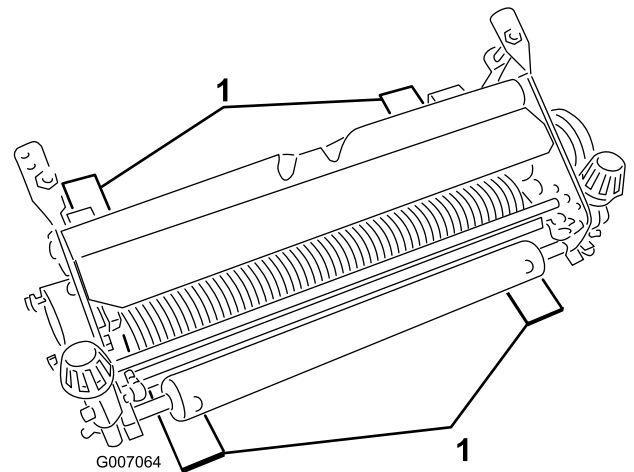
### Kelaterien säätö negatiiviseen asetukseen (maanpinnan alapuolella)

Mitään osia ei tarvita

#### Ohjeet

**Huomaa:** Suositeltu negatiivinen enimmäisasetus on 5 mm:n teräsyvyys.

1. Aseta haralaite tasaiselle alustalle.
2. Aseta neljä sopivaan maanpinnan alaiseen syvyyteen säädettyä mittapalkkia haralaitteen eturullan ja takarullan alle (Kuva 4).



Kuva 4

G007064

1. Mittapalkki (4 kpl)

3. Kun takarulla koskettaa alustaa, löysennä molempia leikkuukorkeuden säätönappien lukitusmuttereita.
4. Käännä leikkuukorkeutta, kunnes eturullan molemmat päät koskettavat alustaa.

5. Tarkista kosketus kummassakin päässä paperinpalalla.
6. Kiristä leikkuukorkeuden säätönappien lukkomutterit.

# 4

## Haralaitteen asennus

Mitään osia ei tarvita

### Ohjeet

Ajoyksikön käyttöoppaassa on ohjeet haralaitteen koneeseen asentamista varten.

**Tärkeää:** Jos haralaitetta käytetään negatiivisella korkeusasetuksella, estä sen joutuminen kosketuksiin betonilattian tai päällystettyjen pintojen kanssa. Kosketus näihin pintoihin voi vahingoittaa haralaitteen teriä.

# 5

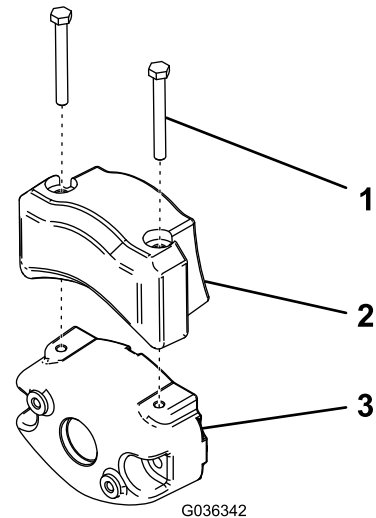
## Sähköisen vastapainon asennus

Mitään osia ei tarvita

### Ohjeet

**Huomaa:** Jos haralaitte asennetaan koneeseen, jossa on sähkötoimiset kelamoottorit, nykyiseen vastapainoon on asennettava ylimääräinen sähköinen vastapaino.

Kiinnitä sähköinen vastapaino nykyiseen vastapainoon kahdella kantaruuvilla kuvan mukaisesti (Kuva 5).



g036342

Kuva 5

1. Kantaruuvi
2. Sähköinen vastapaino
3. Nykyinen vastapaino

# Laitteen yleiskatsaus

## Tekniset tiedot

Ajoyksikköjen yhteensopivuus	Haralaitte voidaan asentaa Greensmaster 3300- ja 3400 -sarjan ajoyksikköihin.
Leikkuukorkeus	Harauksen korkeutta säädetään eturullassa kahdella pystyruuvilla ja säätö kiinnitetään kahdella kantaruuvilla.
Leikkuukorkeusalue	Leikkuukorkeusalue pukilla on enintään 4,78 mm maanpinnan alapuolella ja enintään 6,35 mm maanpinnan yläpuolella.
Kelalaakerit	Kaksi ruostumattomasta teräksestä valmistettua tiivistettyä, syväuraista kuulalaakeria.
Rullat	Takarulla on halkaisijaltaan 5,1 cm:n teräksinen täysrulla.
Ruohosuojaus	Kiinteä suojaus, jossa säädettävä leikkuutanko, joka parantaa leikkuujätteen poistumista kelasta märissä olosuhteissa.
Vastapaino	Käyttömootoria vastapäätä asennettu valurautapaino tasapainottaa haralaitetta.
Nettopaino	33 kg

## Lisätarvikkeet/lisävarusteet

Koneeseen on saatavana valikoima Toron hyväksymiä lisälaitteita ja -varusteita, joiden avulla voidaan parantaa ja laajentaa sen ominaisuuksia. Ota yhteys valtuutettuun huoltoliikkeeseen tai valtuutettuun Toro-jälleenmyyjään tai siirry osoitteeseen [www.Toro.com](http://www.Toro.com), jossa on luettelo hyväksytyistä lisälaitteista ja -varusteista.

Käytä vain aitoja Toro-varaosia ja -lisävarusteita, jotta kone toimisi parhaalla mahdollisella tavalla ja sen turvasertifiointi pysyisi voimassa. Muiden valmistajien varaosat ja lisävarusteet voivat osoittautua vaarallisiksi, ja niiden käyttö voi johtaa tuotteen takuun raukeamiseen.

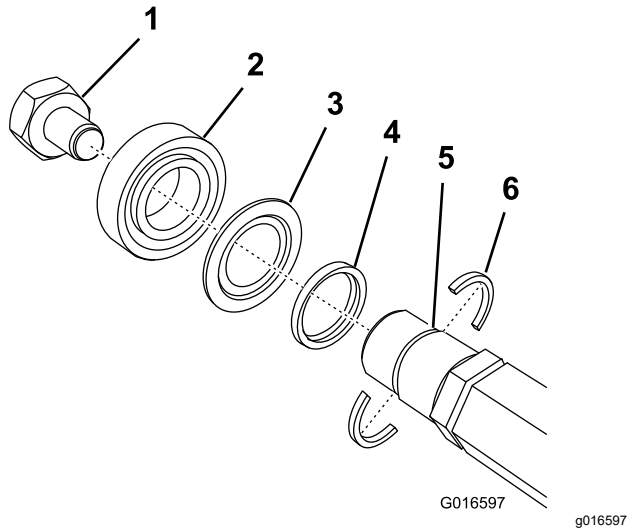
# Kunnossapito

**Huomaa:** Koneen vasen ja oikea puoli määritellään normaalista käyttöasennosta käsin.

## Kelan irrotus

Irrota kela, kun terä tai kelan laakerit on vaihdettava.

**Tärkeää:** Varmista, että akselin kaksi pidikettä ja välikappale ovat paikoillaan ennen laakerin asentamista kelaan (Kuva 6). Kiristä ohjainmutterit momenttiin 136 N·m.



**Kuva 6**

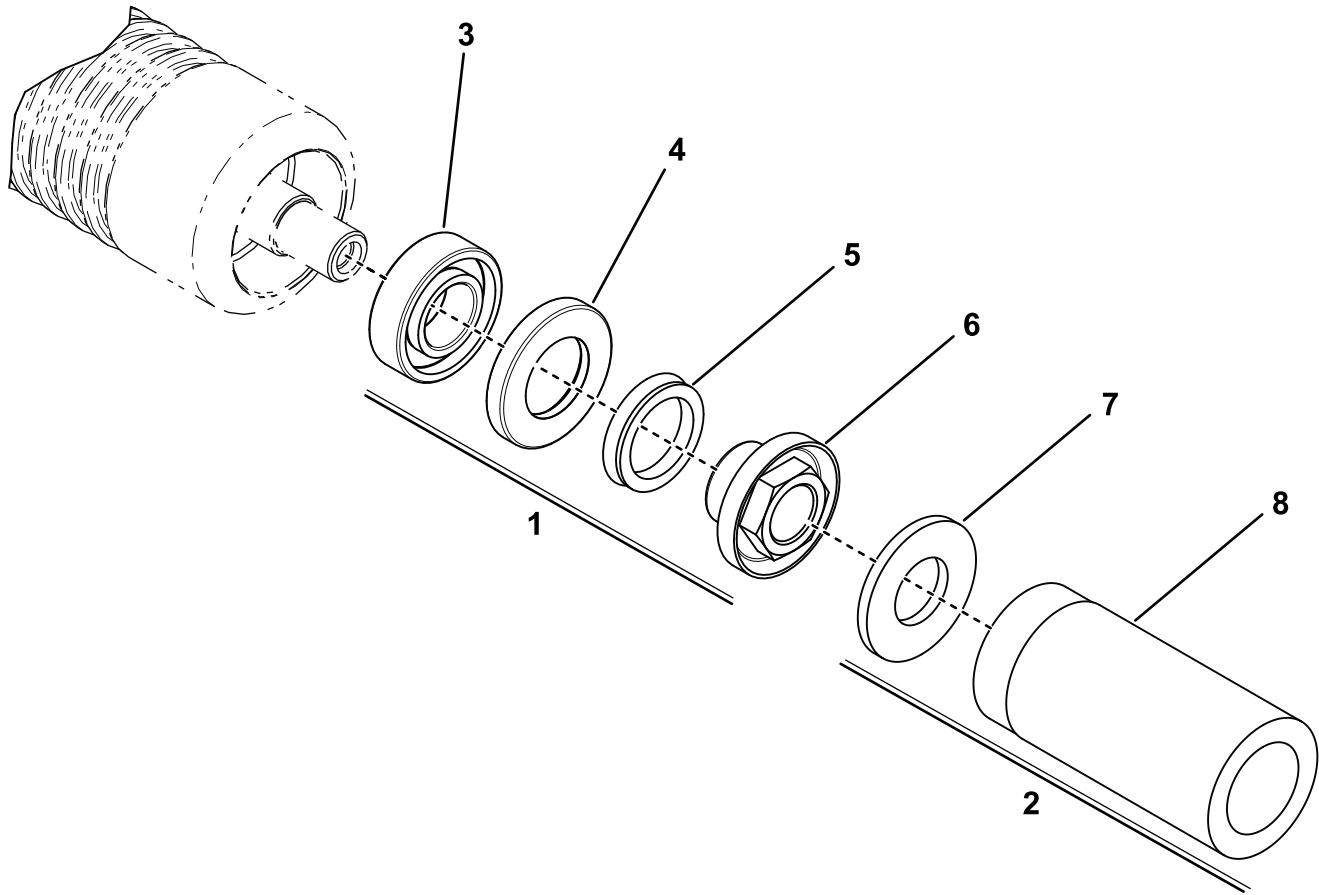
- |   |                                       |
|---|---------------------------------------|
| 1. Ohjainmutteri (vasemmanpuoleinen kierre) | 4. Välikappale                        |
| 2. Laakeri                                  | 5. Ura akselissa                      |
| 3. Tiiviste                                 | 6. Akselin pidike (asenna nämä ensin) |



# Rullan huolto

Rullan huoltoa varten on saatavana viheriöjyrän korjaussarja (osanro 140-5552) ja viheriöjyrän korjaussarjan työkalusarja (osanro 140-5553) (Kuva 7). Rullan korjaussarja sisältää kaikki rullan korjauksessa tarvittavat laakerit, laakerimutterit ja tiivisteet.

Rullan korjaussarjan työkalusarja sisältää kaikki rullan korjaussarjan käytössä tarvittavat työkalut ja asennusohjeet. Lisätietoja saa osaluettelosta tai valtuutetulta Toro-jälleenmyyjältä.



g346125

**Kuva 7**

- |  |                                       |
|--|---------------------------------------|
| 1. Viheriöjyrän korjaussarja (osanro 140-5552)               | 5. V-rengas                           |
| 2. Viheriöjyrän korjaussarjan työkalusarja (osanro 140-5553) | 6. Laakerin lukkomutteri              |
| 3. Laakeri   | 7. Litteä aluslaatta                  |
| 4. Tiiviste  | 8. Laakerin/ulkotiivisteeseen työkalu |

# Huomautuksia:

# Liittämisvakuutus

The Toro Company, 8111 Lyndale Ave. South, Bloomington, MN, USA vakuuttaa, että asianmukaisissa vaatimustenmukaisuusvakuutuksissa ilmoitettujen Toro-mallien mukana toimitettujen ohjeiden mukaisesti asennettuina seuraavat yksiköt täyttävät esitettyjen direktiivien vaatimukset.

Mallinro:	Sarjanro:	Tuotteen kuvaus	Laskun kuvaus	Yleinen kuvaus	Direktiivi
04720	408000000 tai suurempi	Haralaite, Greensmaster 3300/3400 -sarjan TriFlex-ajoyksikkö	THATCHING REEL KIT-TRIFLEX	Haran kela	2006/42/EY

Asiaankuuluvat tekniset asiakirjat on laadittu direktiivin 2006/42/EY liitteessä VII olevan B osan vaatimusten mukaisesti.

Yhtiö sitoutuu ilmoittamaan kansallisten viranomaisten pyynnöstä näitä puolivalmisteita koskevat olennaiset tiedot. Tiedot ilmoitetaan elektronisesti.

Laitteita ei saa käyttää, ennen kuin ne on liitetty hyväksytyihin Toro-malleihin laitteita koskevien vaatimustenmukaisuusvakuutusten ja kaikkien ohjeiden mukaisesti. Tällöin laitteiden voidaan vakuuttaa noudattavan kaikkia asiaankuuluvia direktiivejä.

Sertifioitu:



John Heckel  
Tekninen johtaja  
8111 Lyndale Ave. South  
Bloomington, MN 55420, USA  
Maaliskuu 22, 2021

Valtuutettu edustaja:

Marcel Dutrieux  
Manager European Product Integrity  
Toro Europe NV  
Nijverheidsstraat 5  
2260 Oevel  
Belgium



## Toron takuu

Kahden vuoden tai 1 500 tunnin rajoitettu takuu

### Ehdot ja takuunalaiset tuotteet

Toro Company antaa tälle Toron kaupalliselle tuotteelle ("tuote") kahden vuoden tai 1 500 käyttötunnin\* (sen mukaan, kumpi saavutetaan ensin) materiaali- ja valmistusvirhetakuun. Tämä takuu koskee kaikkia tuotteita ilmastajia lukuun ottamatta (katso näiden tuotteiden erillinen takuulauselma). Jos takuehdot täyttyvät, korjaamme tuotteen velloitukset. Tähän sisältyy vianmääritys, työ, osat ja kuljetus. Tämä takuu alkaa sinä päivämääränä, jolloin tuote toimitetaan alkuperäiselle ostajalle.  
\* Koskee tuotteita, joissa on tuntilaskuri.

### Takuuhuollon ohjeet

Ostajan vastuulla on ilmoittaa heti tuotteen maahantuojalle tai valtuutetulle jälleenmyyjälle, jolta tuote on ostettu, jos hän uskoo tuotteessa olevan takuunalaisen vian. Maahantuojien ja jälleenmyyjien yhteystiedot sekä tiedot takuuseen liittyvistä oikeuksista ja vastuista ovat saatavana osoitteesta:

Toro Commercial Products Service Department  
8111 Lyndale Avenue South  
Bloomington, MN 55420-1196  
+1 952 888 8801 tai +1 800 952 2740  
Sähköpostiosoite: commercial.warranty@toro.com

### Omistajan vastuut

Tuotteen omistajan vastuulla on huolehtia *käyttöoppaassa* esitettyistä huolloista ja säädöistä. Tämä takuu ei kata korjauksia tuotevilloille, jotka aiheutuvat vaadittavien huoltojen ja säätöjen laiminlyönnistä.

### Takuun ulkopuoliset kohteet ja viat

Kaikki takuuaikana ilmenevät tuoteviat ja häiriöt eivät ole valmistus- tai materiaali- tai virheitä. Tämä takuu ei kata seuraavia:

- Tuoteviat, jotka aiheutuvat muiden kuin Toron varaosien käytöstä tai ylimääräisten tai muutettujen ei-Toro-lisävarusteiden ja tuotteiden asennuksesta ja käytöstä.
- Tuoteviat, jotka johtuvat suositeltujen huoltojen ja/tai säätöjen laiminlyönnistä.
- Tuoteviat, jotka johtuvat tuotteen liian rajusta, huolimattomasta tai piittaamattomasta käytöstä.
- Käytössä kuluneet osat, jotka eivät ole viallisia. Tuotteen normaalissa käytössä kuluva osia ovat esimerkiksi jarrupalat ja -hihnat, kytkimen päällysteet, terät, kelat, rullat ja laakerit (suljetut tai rasvattavat), kiinteät terät, sytytystulpat, kääntöpyörät ja laakerit, renkaat, suodattimet, hihnat ja tietyt ruiskuttimen osat, kuten kalvot, suuttimet, virtausmittarit ja sulkuventtiilit.
- Viat, jotka aiheutuvat ulkopuolisista tekijöistä, kuten säästä, varastointikäytännöistä, likaantumisen tai hyväksymättömien polttoaineiden, jäähdytysnesteiden, voiteluaineiden, lisäaineiden, lannoitteiden, veden tai kemikaalien käytöstä.
- Soveltuvista vaatimuksista poikkeavien polttoaineiden (esim. bensiinin, dieselin tai biodieselin) laatuun tai toimintaan liittyvät ongelmat.
- Normaali melu, värinä, kulumisen ja haurastuminen. Normaali kulumisen kattaa esimerkiksi istuinten vaurioitumisen kulumisen tai hankaamisen seurauksena, maalipintojen kulumisen sekä naarmuuntuneet tarrat tai ikkunat.

### Muut maat kuin Yhdysvallat ja Kanada

Asiakkaat, jotka ovat ostaneet Yhdysvalloista tai Kanadasta maahantuotuja Toro-tuotteita, saavat maansa, maakuntansa tai osavaltionsa mukaiset takuehdot Toro-jälleenmyyjältä. Jos olet jostakin syystä tyytymätön jälleenmyyjän palveluun tai jos tämä ei pysty toimittamaan takuehtoja, ota yhteys valtuutettuun Toro-huoltoilikkeeseen.

### Osat

Huoltoaikataulun mukaisesti vaihdettavat osat kuuluvat takuun piiriin niiden määritettyyn vaihtoajankohtaan asti. Tämän takuun mukaisesti vaihdetuille osille annetaan takuu alkuperäisen tuotetakuun ajaksi, ja ne siirtyvät Toron omistukseen. Toro tekee lopullisen päätöksen siitä, korjataanko osa tai kokoonpano vai vaihdetaan se. Toro voi käyttää takuukorjauksiin kunnostettuja osia.

### Syväpurkaus- ja litium-ioniakun takuu

Syväpurkaus- ja litium-ioniakun käyttöikänsä aikana tuottama kokonaiskilowattituntimäärä on rajallinen. Tapa, jolla akkua käytetään, ladataan ja huolletaan, voi joko pidentää tai lyhentää akun kokonaiskäyttöikää. Kun laitteen akkuja käytetään, niiden mahdollistama työmäärä latauskertojen välillä vähenee hitaasti, kunnes akut ovat kuluneet loppuun. Normaalisissa käytössä loppuun kuluneiden akkujen vaihto on tuotteen omistajan vastuulla. Huomautus (vain litium-ioniakku): lisätietoja on akun takuusiakirjoissa.

### Elinikäinen kampiakselin takuu (vain ProStripe 02657 -malli)

Prostripe-laitteessa, joka on varustettu alkuperäisellä Toro-kitkalevyllä ja Crank-Safe-teräjjarrukytkimellä (integroitu teräjjarrukytin (BBC) + kitkalevykokoonpano) alkuperäisenä laitteena ja jota alkuperäinen ostaja käyttää suositeltujen käyttö- ja huoltotoimenpiteiden mukaisesti, on elinikäinen takuu moottorin kampiakselin taittumisen varalta. Koneissa, joissa on kitka-aluslaatat, teräjjarrukytinkyksiköt (BBC) ja muita vastaavia laitteita, ei ole elinikäistä kampiakselin takuuta.

### Omistaja tekee huollot omalla kustannuksellaan

Moottorin viritys, voitelu, puhdistus ja kiillotus, suodattimien ja jäähdytysnesteen vaihto sekä suositeltujen huoltojen suorittaminen ovat esimerkkejä normaaleista huoltotoimista, jotka Toro-tuotteen omistajan on tehtävä omalla kustannuksellaan.

### Yleiset ehdot

Tämä takuu oikeuttaa ainoastaan valtuutetun Toro-maahantuojan tai jälleenmyyjän tekemään korjaukseen.

**Toro Company ei ole vastuussa epäsuorista, satunnaisista tai välillisistä vahingoista, jotka liittyvät tämän takuun kattamiin Toro-tuotteisiin. Tällaisia vahinkoja voivat olla esimerkiksi korvaavan tuotteen tai huollon hankkimiseen liittyvät kustannukset kohtuullisten vikajaksojen aikana tai kustannukset, jotka aiheutuvat siitä, että tuote ei ole käytettävissä takuhuollon aikana. Alla esitetty päästötakuu, jos se on sovellettavissa, on ainoa nimenomainen takuu. Kaikki hiljaiset takuut tuotteen sopivuudesta kauppatavaraksi tai tiettyyn tarkoitukseen ovat voimassa vain tämän nimenomaisen takuun ajan.**

Joissakin osavaltioissa ei sallita satunnaisten tai välillisten vahinkojen poissulkemista tai hiljaisen takuun keston liittyviä rajoituksia, joten yllä mainitut poikkeukset ja rajoitukset eivät välttämättä koske kaikkia ostajia. Tämä takuu antaa ostajalle tiettyjä laillisia oikeuksia. Ostajalla voi olla myös muita oikeuksia, jotka vaihtelevat osavaltioittain.

### Päästötakuuta koskeva huomautus

Tuotteen päästöjen rajoitusjärjestelmä saattaa kuulua erillisen takuun piiriin Yhdysvaltojen Environmental Protection Agency:n EPA:n ja/tai California Air Resources Boardin CARB:n vaatimusten mukaisesti. Yllä mainitut tuntirajoitukset eivät koske päästöjen rajoitusjärjestelmän takuuta. Lisätietoja on tuotteen mukana toimitetussa tai moottorin valmistajan oppaisiin sisältyvässä moottorin päästöjärjestelmän takuulauselmassa (Engine Emission Control Warranty Statement).