



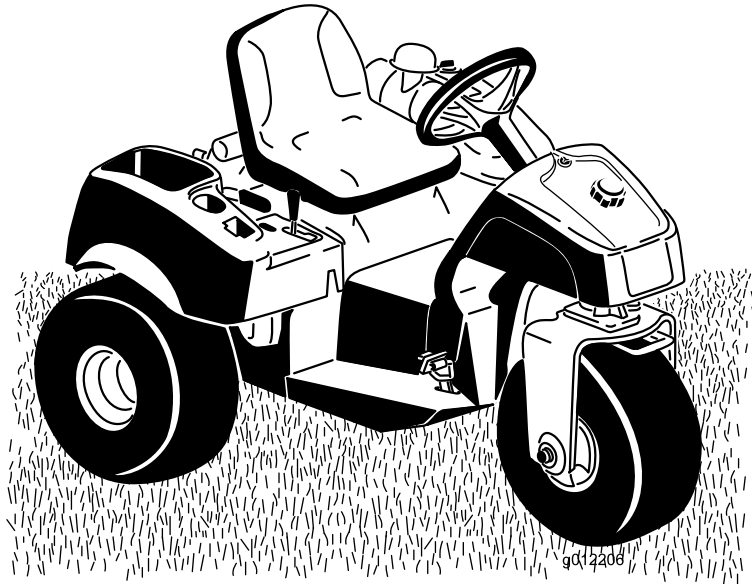
Count on it.

操作员手册

# Sand Pro® 3040 和 5040 主机

型号 08743—序列号 40000000 及以上

型号 08745—序列号 40000000 及以上



此产品符合欧盟所有相关指令。详情请参阅另外提供的、特定产品的合格证明 DOC 单页。

如果该发动机的消火花消声器定义见第 4442 条工作不正常或发动机没有进行防火方面的隔离、装备或维护根据《加利福尼亚州公共资源条例》California Public Resource Code 第 4442 条或第 4443 条规定在任何森林、灌木丛或草皮覆盖区域使用和操作该发动机均属违法。

随附的发动机用户手册介绍了美国环境保护局 EPA 和加州排放管制法中有关排放系统、维护和保修的信息。更换产品可通过发动机制造商订购。

## 警告

### 加利福尼亚州 第65号提案中警告称

本产品的发动机排出的废气含有加利福尼亚州已知的能致癌、致出生缺陷或损害生殖系统的化学物质。

加利福尼亚州认为电池接柱、接头以及相关配件含铅或铅混合物、化合物会引发癌症和造成生殖损害。用后请务必洗手。

使用此产品可能导致接触加利福尼亚州已知的能致癌、致出生缺陷或损害生殖系统的化学物质。

# 介绍

本机器是一款驾乘式多功能设备需由商业应用领域雇用的专业操作员进行操作。它主要为在保养良好的高尔夫球场和商用体育场上修整沙坑障碍而设计。将本产品用于指定用途以外的其他目的可能会对您和旁观者造成危害。

请仔细阅读本手册了解如何正确操作及维护您的产品避免人身伤害和产品损坏。正确并安全地操作本产品是您的责任。

可访问 [www.Toro.com](http://www.Toro.com) 获取产品安全和操作培训材料、附件信息查找代理商或注册产品。

当您需要关于维修保养 Toro 真品零件或其他方面的信息时请联系授权服务经销商或 Toro 客户服务中心并准备好有关您的产品的型号和序列号等资料。图 1 显示了产品上型号和序列号的位置。将型号、序列号写在提供的空白处。

**重要事项** 您可以使用移动设备扫描序列号标贴上的二维码如配备以查阅保修、零售及其他产品信息。

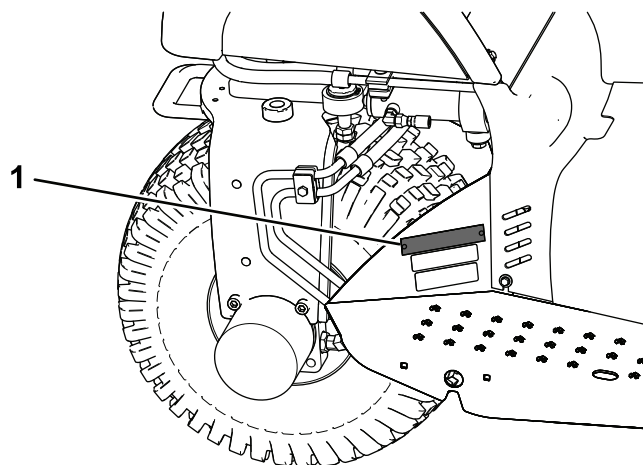


图 1

1. 型号和序列号位置

型号 \_\_\_\_\_

序列号 \_\_\_\_\_

本手册旨在确定潜在危险并列出了安全警告标志图 2 所标示的安全信息该标志表明了在不遵循建议的预防措施进行操作时可能造成的严重伤害或死亡事故。



图 2  
安全警告标志

g000502

本手册使用两个词语来突出信息。**重要事项**唤起人们对特殊机械信息的注意而**注意**则强调值得特别关注的一般信息。

## 内容

安全 .....	4
一般安全 .....	4
安全和指示标签 .....	4
组装 .....	7
1 安装方向盘 .....	8
2 安装座椅 .....	8
3 安装电池 .....	8
4 安装前配重块 .....	9
5 粘贴生产年份标贴和 CE 标贴 .....	10
产品概述 .....	11
控制装置 .....	11
规格 .....	13
附件/配件 .....	13
操作前 .....	14
操作前安全 .....	14
油箱加油 .....	14
操作检查之前 .....	14
检查联锁系统 .....	15
操作中 .....	15
一般安全 .....	15
斜坡安全 .....	15
启动和关闭发动机 .....	16
机器磨合 .....	16
熟悉机器 .....	16
操作后 .....	16
操作后安全 .....	16
拖曳机器 .....	17
搬运机器 .....	17
维护 .....	18
维护安全 .....	18
推荐使用的维护计划 .....	18
日常维护检查表 .....	18
维护前程序 .....	20
提升机器 .....	20
润滑 .....	21
润滑机器 .....	21
发动机维护 .....	22
发动机安全 .....	22
机油规格 .....	22
检查机油油位 .....	22
更换机油和滤清器 .....	23
维护空气滤清器 .....	23
更换火花塞 .....	24

燃油系统维护 .....	25
更换燃油滤芯 .....	25
更换碳罐过滤器 .....	25
电气系统维护 .....	26
电气系统安全 .....	26
跳线启动机器 .....	26
更换保险丝 .....	27
维护电池 .....	27
动力系统维护 .....	27
检查轮胎气压 .....	27
上紧车轮螺母扭矩 .....	27
调节行驶速度 .....	28
控制系统维护 .....	28
调节提升杆 .....	28
液压系统维护 .....	29
液压系统安全 .....	29
检查液压管线和软管 .....	29
液压油规格 .....	29
检查液压油油位 .....	30
更换液压油滤芯 .....	30
更换液压油 .....	31
清洗 .....	32
清洁并检查机器 .....	32
清洁油冷却器 .....	32
存放 .....	32
准备机器 .....	32
准备发动机 .....	32
准备电池 .....	33

# 安全

本机器的设计符合 ANSI B71.4-2017 规范。然而当附件安装到机器上时需要增加额外的配重块才能符合该等标准。

## 一般安全

本产品可能导致人身伤害。请始终遵循所有安全说明以避免严重的人身伤害。

- 在启动发动机之前请首先阅读并理解本 *操作员手册* 的内容。确保每个使用此产品的人都知道如何使用且了解相关警告标志。

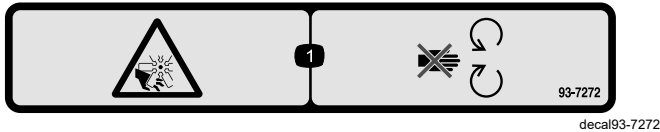
- 操作机器时应全神贯注。不要从事任何引起分心的活动否则可能会造成人身伤害或财产损失。
- 切勿将手脚放在机器的活动组件附近。
- 请仅在所有防护装置和其他安全装置到位且可在机器上正常工作的情况下才操作机器。
- 机器移动时让旁观者和宠物远离机器。
- 让儿童远离操作区。切勿让儿童操作机器。
- 维修机器或为机器加油之前请停止机器并关闭发动机。

不当使用或维护本机器可能导致人身伤害。若要减少潜在伤害请遵循这些安全说明并始终注意安全警告标志▲即小心、警告或危险等个人安全指示。不遵循这些说明可能导致人身伤害甚至死亡事故。

## 安全和指示标签



任何潜在危险区附近均贴有操作员清晰可见的安全标贴和说明。更换受损或丢失的标贴。



93-7272

1. 切割/截肢危险风扇 — 远离活动件。



93-9051

1. 阅读 *操作员手册*。



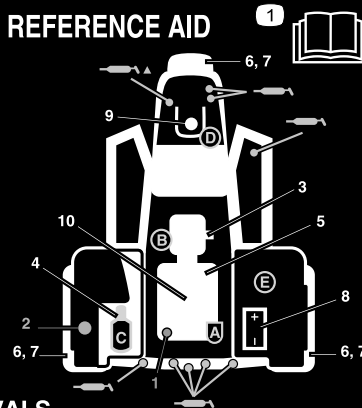
### 电池符号

这些符号会部分或全部在电池上显示

1. 爆炸危险
2. 不得靠近火、明火或烟雾。
3. 腐蚀性液体/化学药品灼伤危险
4. 应佩戴护目镜。
5. 阅读 *操作员手册*。
6. 让旁观者远离电池。
7. 应佩戴护目镜爆炸气体可能导致失明及其他伤害。
8. 电池酸性物质可能导致失明或严重灼伤。
9. 立即用水冲洗眼镜并迅速就医。
10. 含有铅切勿随意丢弃

## SAND/INFIELD PRO 5040/3040 QUICK REFERENCE AID CHECK/SERVICE (DAILY)

1. OIL LEVEL, ENGINE
2. OIL LEVEL, HYDRAULIC TANK
3. NEUTRAL INTERLOCK SWITCH
4. AIR FILTER
5. ENGINE COOLING FINS
6. TIRE PRESSURE (8 - 10 psi / 0.6-0.7 bar)
7. WHEEL NUT TORQUE  
(80±10 FT-LBS / 108±14 N·m)
8. BATTERY
9. FUEL - GAS ONLY
10. SEAT INTERLOCK SWITCH
11. LUBRICATION  EVERY 100 HRS  
▲ (5040 ONLY)



### FLUID SPECIFICATION / CHANGE INTERVALS

SEE OPERATOR'S MANUAL FOR INITIAL CHANGE	FLUID TYPE	CAPACITY	CHANGE INTERVALS		FILTER PART NO.
			FLUID	FILTER	
ENGINE OIL	SAE 30 SJ	* 1 3/4 QTS	100 HRS.	100 HRS.	107-7817 (A)
HYDRAULIC OIL	SEE OPERATOR'S MANUAL	* 5 GAL. ■	2000 HRS.	1000 HRS.	54-0110 (B)
AIR CLEANER (ON FENDER)	—	—	—	**200 HRS.	108-3811 (C)
FUEL TANK/FILTER	UNLEADED GAS	5 1/2 GAL.	—	500 HRS.	94-2690 (D)
CARBON CANISTER AIR FILTER	—	—	—	500 HRS.	115-7854 (E)

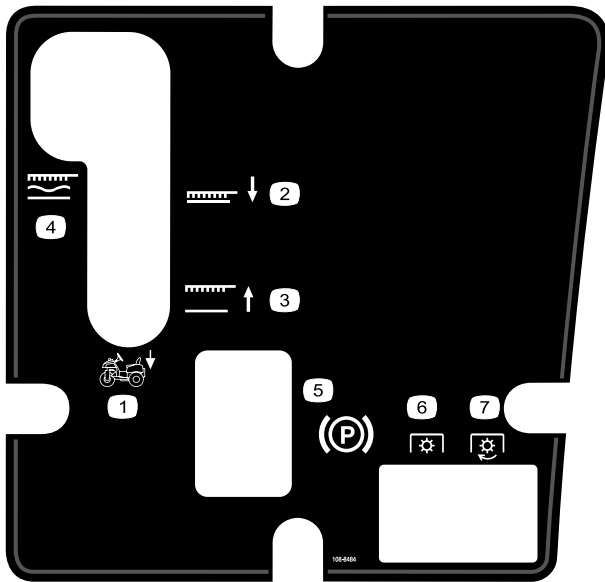
\* INCLUDING FILTER \*\* INSPECT EVERY 50 HRS., MORE OFTEN UNDER DUSTY CONDITIONS  
■ 6.75 GAL W/ REMOTE HYDRAULICS

138-9101

138-9101

decal138-9101

1. 请在进行维护前阅读操作员手册。



108-8484

decal108-8484

- |              |            |
|--------------|------------|
| 1. 附件控制      | 5. 手刹      |
| 2. 附件降低位置    | 6. PTO——分离 |
| 3. 附件抬升位置    | 7. PTO——接合 |
| 4. 附件锁定在浮动位置 |            |

**WARNING:** Cancer and Reproductive Harm - [www.P65Warnings.ca.gov](http://www.P65Warnings.ca.gov).  
For more information, please visit [www.tccoCAProp65.com](http://www.tccoCAProp65.com)

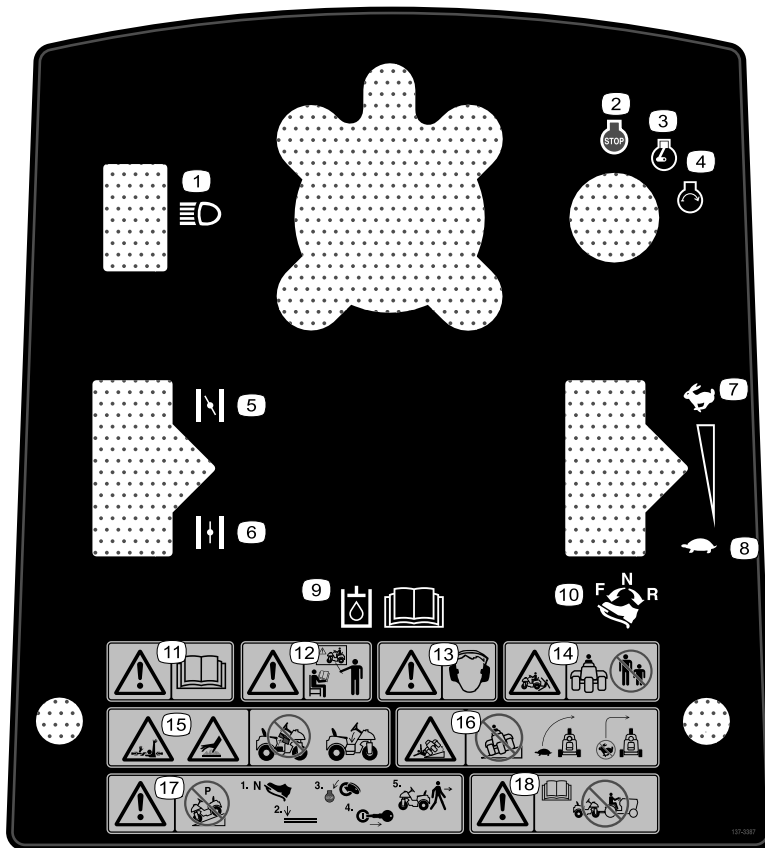
### CALIFORNIA SPARK ARRESTER WARNING

Operation of this equipment may create sparks that can start fires around dry vegetation. A spark arrester may be required. The operator should contact local fire agencies for laws or regulations relating to fire prevention requirements.

133-8062

133-8062

decal133-8062



decal137-3387

### 137-3387

1. 指示灯
2. 发动机——关闭
3. 发动机——运行
4. 发动机——启动
5. 阻风门——开启
6. 阻风门——关闭
7. 快速
8. 慢速
9. 阅读《操作员手册》了解液压油信息。
10. 牵引控制装置——前进、空档和后退
11. 警告——请阅读《操作员手册》。
12. 警告——在未经培训的情况下切勿操作本机器。
13. 警告——请佩戴听力保护用具。
14. 挤压危险机器——让旁观者远离。
15. 缠绕危险驱动轴高温表面/灼伤危险——不要拆下护罩。
16. 翻倒危险——切勿在斜坡上操作转向时应缓慢驾驶快速行驶时切勿急转。
17. 警告——切勿将机器停在斜坡上离开机器之前应将机器停放在水平地面上、关闭发动机并拔下钥匙。
18. 警告——阅读《操作员手册》切勿拖曳机器。

# 组装

## 散装零件

使用下表进行核对确保所有零件已装运。

程序	说明	数量	用途
1	方向盘	1	安装方向盘。
	泡沫环	1	
	垫圈	1	
	锁紧螺母	1	
	方向盘套	1	
2	座椅	1	安装座椅。
3	螺栓 ¼ x ⅝ 英寸	2	安装电池。
	锁紧螺母 ¼ 英寸	2	
4	前配重块套件如需要	-	需要时安装前配重块。
5	生产年份标贴	1	粘贴生产年份标贴和 CE 标贴。
	CE 标贴	1	

## 媒介和其他零件

说明	数量	用途
《操作员手册》	1	请在操作机器前阅读手册。
发动机用户手册	1	
合格证书	1	本文件表明符合 CE 标准。
钥匙	2	启动发动机。

**注意** 请根据正常操作位置来判定机器的左侧和右侧。

**注意** 拆下并丢弃所有运输支架和紧固件。

# 1

## 安装方向盘

### 此程序中需要的物件

1	方向盘
1	泡沫环
1	垫圈
1	锁紧螺母
1	方向盘套

### 程序

1. 移动前轮使其朝向正前方。
2. 将泡沫环从较小的一端开始滑入转向轴图 3。

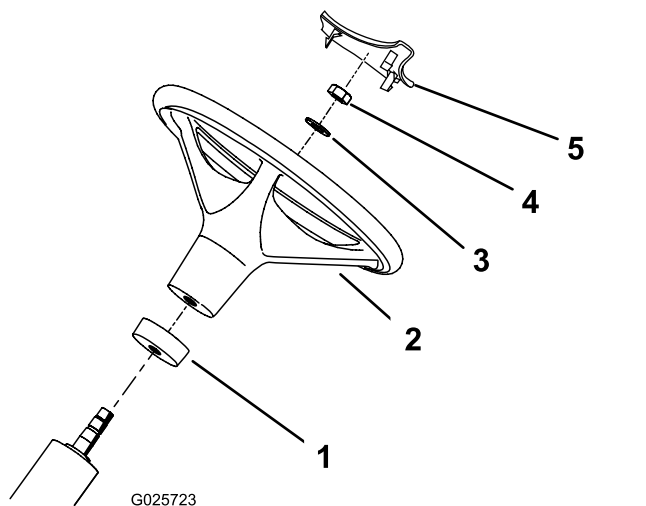


图 3

- |        |         |
|--------|---------|
| 1. 泡沫环 | 4. 螺母   |
| 2. 方向盘 | 5. 方向盘套 |
| 3. 垫圈  |         |

3. 将方向盘滑入转向轴图 3。
4. 用垫圈和锁紧螺母将方向盘固定到转向轴图 3。
5. 上紧锁紧螺母扭矩至 2735N·m。
6. 将方向盘套安装到方向盘上图 3。

# 2

## 安装座椅

### 此程序中需要的物件

1	座椅
---	----

### 程序

1. 卸下并丢弃将座椅固定到板条箱的方头螺栓。
2. 从运输支架上卸下螺母并丢弃支架。保留螺母。
3. 用先前卸下的 4 个螺母将座椅固定到座椅底座上请参阅图 4。

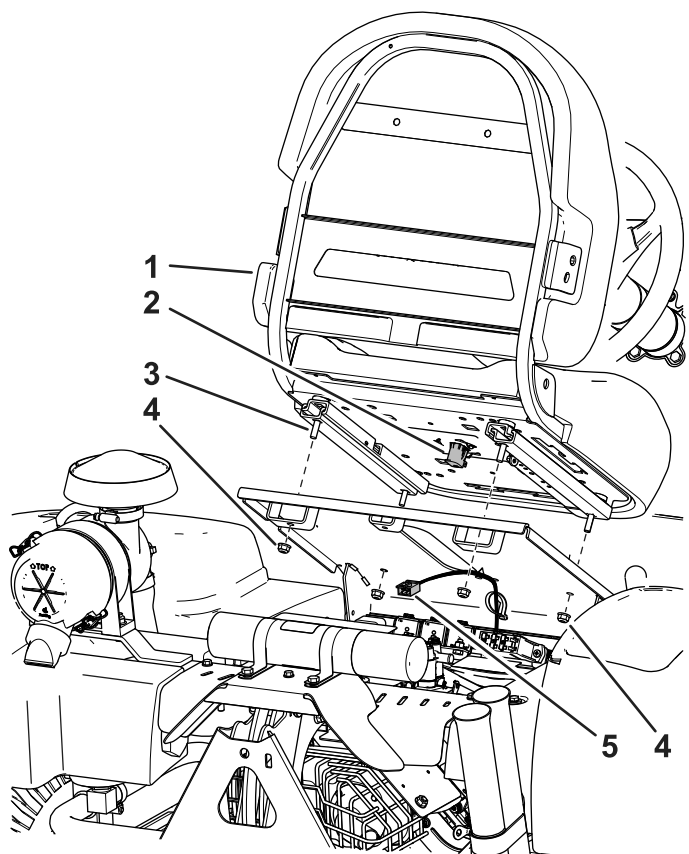


图 4

- |         |         |
|---------|---------|
| 1. 座椅   | 4. 凸缘螺母 |
| 2. 座椅开关 | 5. 机器线束 |
| 3. 座椅螺栓 |         |

4. 找到机器线束并将其连接至座椅开关图 4。
5. 用 1 条扎带将线束固定至座椅底座。



# 3

## 安装电池

### 此程序中需要的物件

2	螺栓 1/4 x 5/8 英寸
2	锁紧螺母 1/4 英寸

### 程序

1. 将电池放到右轮后面的托盘中使电池的负极端子朝向机器后面图 5。

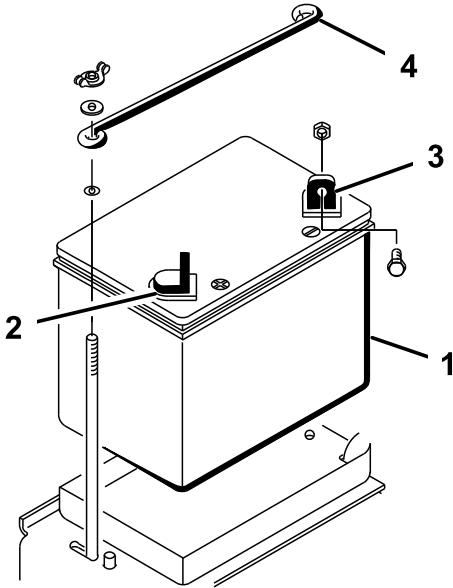


图 5

g351419

- |            |            |
|------------|------------|
| 1. 电池      | 3. 负极-电池端子 |
| 2. 正极+电池端子 | 4. 电池顶部压夹  |

### 警告

电池接线不准确会损坏机器和接线且可能会产生火花。火花可引发电池气体爆炸从而造成人身伤害。

- 应始终先断开负极黑色电池线然后才能断开正极红色接线。
- 应始终先连接正极红色电池线然后才能连接负极黑色接线。

### 警告

电池端子或金属工具可能会与机器金属部件发生短路并产生火花。火花可引发电池气体爆炸从而造成人身伤害。

- 拆下或安装电池时切勿让电池端子接触到机器的任何金属部件。
- 切勿让金属工具短接电池端子和机器的金属部件。

2. 用螺栓 1/4 x 5/8 英寸和锁紧螺母将正极接线红色固定到正极+端子图 6。

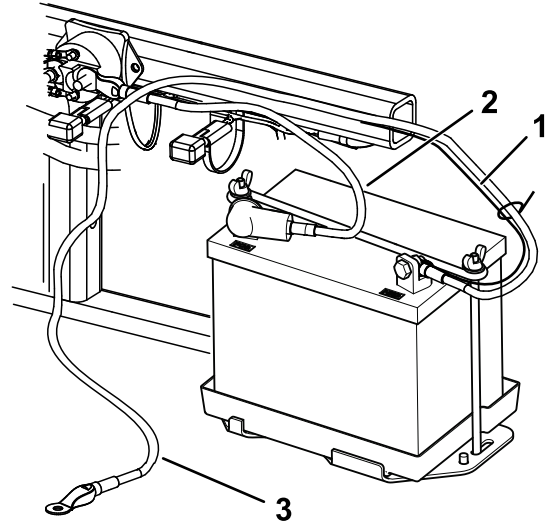


图 6

g351421

- |                |                |
|----------------|----------------|
| 1. 小黑色接线       | 3. 负极 (-) 电池接线 |
| 2. 正极 (+) 电池接线 |                |

3. 用螺栓 1/4 x 5/8 英寸和锁紧螺母 1/4 英寸将小黑色接线和负极接线黑色固定到电池的负极-端子图 6。
4. 在端子和安装紧固件上涂抹石油膏、防止腐蚀。
5. 将橡皮套滑动到正极+电池端子上防止可能发生的短路情况。
6. 将电池顶部压夹安装到电池侧面压夹上用垫圈和蝶形螺帽固定。

# 4

## 安装前配重块

### 此程序中需要的物件

-	前配重块套件如需要
---	-----------

### 程序

本机器的设计符合 ANSI B71.4-2017 规范。然而当附件安装到机器上时可能需要增加额外的配重块才能符合该等标准。

1. 使用下图确定需要的额外配重块的组合。可从 Toro 授权经销商处订购零件。

附件	所需配重块	配重块套件	套件数量
穿刺刀套件	23kg	零件号 100-6442	1
Rahn 疏草刀			

**注意** 对于型号为 08745 的机器如果机器配备了前提升框架套件请勿安装配重块套件。

2. 安装配重块套件请参阅配重块套件 *安装说明*。

# 5

## 粘贴生产年份标贴和 CE 标贴

### 仅限 CE 认证

### 此程序中需要的物件

1	生产年份标贴
1	CE 标贴

### 程序

将生产年份标贴和 CE 标贴粘贴到机器上所示的区域 [图 7](#)。

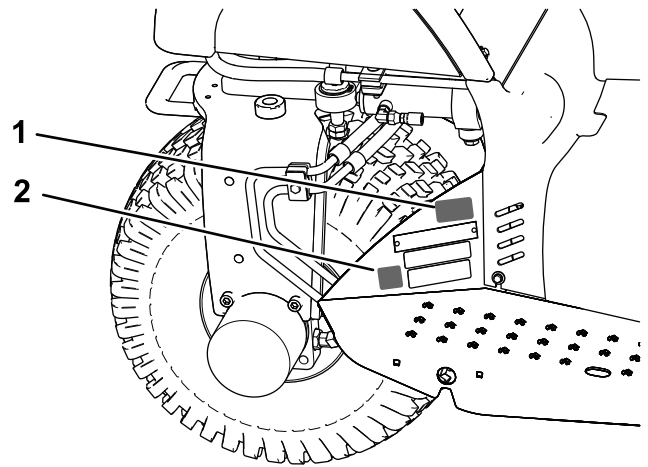
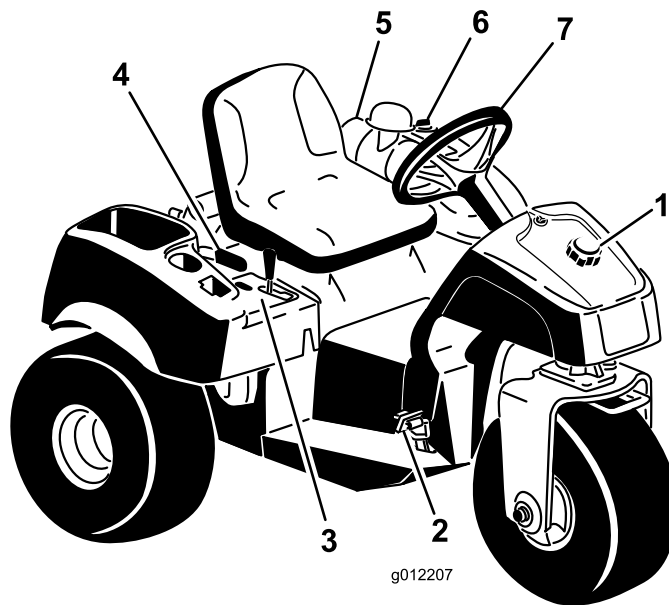


图 7

g339442

1. 将生产年份标贴粘贴在此处。
2. 将 CE 标贴粘贴在此处。

# 产品概述



g012207

图 8

g012207

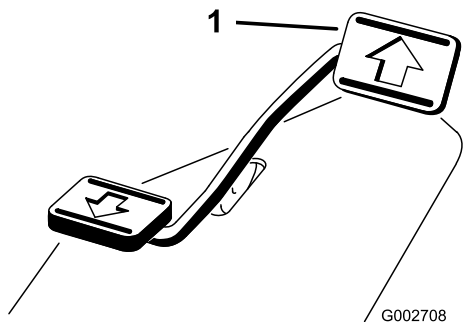
- |            |          |          |        |
|------------|----------|----------|--------|
| 1. 燃油箱盖    | 3. 控制台   | 5. 空气滤清器 | 7. 方向盘 |
| 2. 驱动和制动踏板 | 4. 手刹操纵杆 | 6. 液压油箱盖 |        |

## 控制装置

### 驱动和制动踏板

驱动踏板图 9 有三个功能 驱动机器前行、后退和停止机器。使用右脚脚跟和脚尖踩压踏板的顶部可使机器向前移动踩压踏板的底部可使机器向后移动或在向前移动时帮助制动图 10。要停止机器请移动踏板或将其移至空档位置。

**重要事项** 机器向前行走时请将脚跟放在脚踏板上切勿放在驱动踏板的后退踏板上。

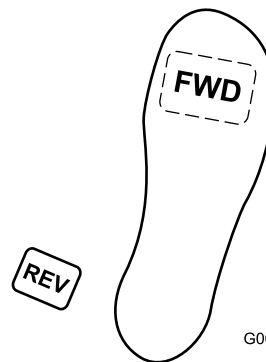


G002708

g002708

图 9

1. 驱动和制动踏板



G002709

g002709

图 10

地面行驶速度与驱动踏板向下踩的距离成正比。要获得最大地面行驶速度应在油门处于快速位置时完全踩下踏板。为了获得最大动力或在需要爬坡的情况下应将油门设定至快速位置并轻踩驱动踏板使发动机保持高转速。当发动机转速开始降低时稍稍松开踏板可提高发动机转速。

**重要事项** 若要获得最大的牵引力请将油门杆移至快速位置并轻轻踩下驱动踏板。

**重要事项** 仅在两个工作区之间行进时才使用最大地面行驶速度。

当使用安装的或拖曳的附件时不要使用最大速度。

**重要事项** 当附件处于下方操作位置时不要反向操作机器否则附件可能受到严重损坏。

# 点火开关

点火开关图 11 用于启动和停止发动机它有 3 个位置 关闭、运行和启动。将钥匙顺时针旋转至启动位置即可接合启动马达。发动机启动后立即松开钥匙钥匙将移至运行位置。要关闭发动机可将钥匙逆时针旋转至关闭位置。

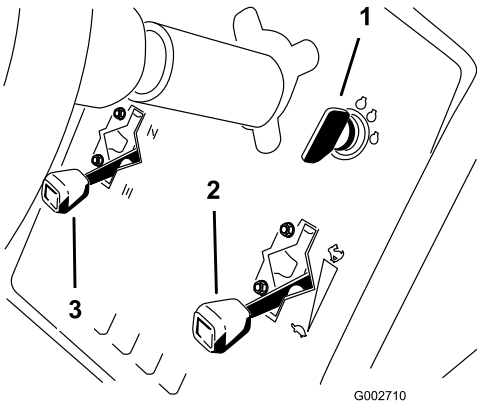


图 11

- 1. 点火钥匙
- 2. 油门控制杆
- 3. 阻风门控制器

# 阻风门控制器

要启动冷却的发动机请将阻风门控制器图 11 向上拉到“关闭”位置关闭化油器阻风门。发动机启动之后调节阻风门以保持发动机平稳运行。尽快将阻风门移至打开位置打开阻风门。热发动机需要很小阻风或根本不需要阻风。

# 油门控制杆

油门控制杆图 11 连接到油门联动装置以操控化油器。该控制杆有 2 个位置慢速和快速。2 个设定之间的发动机转速是连续可变的。

**注意** 使用油门控制杆不能关闭发动机。

# 提升杆

要提升附件请向后拉提升杆图 12 把附件降低然后向前推提升杆。对于浮动位置应将提升杆移入锁定位置。当达到所需的位置时松开提升杆它将回到空档位置。

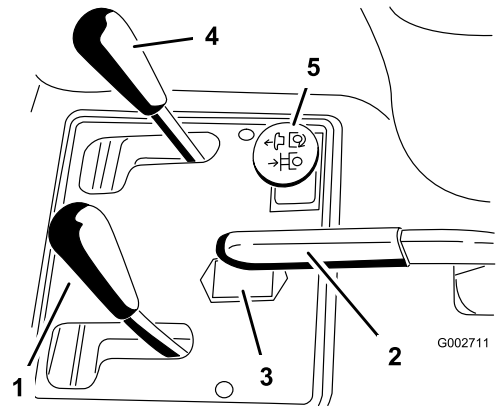


图 12

- 1. 提升杆
- 2. 手刹
- 3. 小时表
- 4. 前提升控制装置可选
- 5. 后远程液压控制装置可选

**注意** 机器有一个双作用提升油缸。在某些操作条件下您可以向附件施加下压力。

# 手刹

要接合手刹图 12 请向后拉手刹杆。要松开手刹请向前推手刹杆。

**注意** 要分离手刹您可能还需要前后缓慢旋转驱动踏板。

# 小时表

小时表图 12 用于显示机器操作的总小时数。将钥匙开关旋至开启位置时小时表开始计时。

## 座椅调节杆

将座椅左侧的调节杆图 13 向前移动将座椅滑到所需位置然后松开调节杆将座椅锁定。

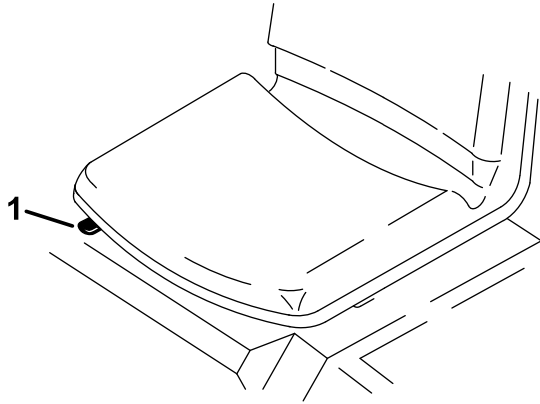


图 13

g335735

1. 座椅调节杆

## 燃油切断阀

存放或使用拖车运输机器时应关闭燃油切断阀图 14。

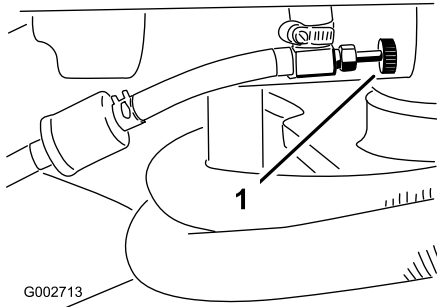


图 14

G002713

g002713

1. 燃油切断阀

## 规格

**注意** 规格与设计如有变更恕不另行通知。

宽度不带附件	148cm
宽度带耙子型号 08751	191cm
长度不带附件	164cm
高度	115cm
轴距	109cm
低怠速发动机转速	1,650 1,850rpm
高怠速发动机转速	3,350 3,450rpm
净重	
型号 08703	452kg
型号 08705	461kg

## 附件/配件

Toro 批准的一系列附件和配件可与机器一同使用以提升和扩大其能力。请联系您的授权服务代理商或 Toro 授权经销商或访问 [www.Toro.com](http://www.Toro.com) 获取所有经批准附件和配件的清单。

为保持机器的最佳性能和持续安全证明、请仅使用 Toro 真品更换零件和附件。其他制造商制造的更换件和附件可能引发危险、而且使用非真品可能使产品保修失效。

# 操作

## 操作前

### 操作前安全

#### 一般安全

- 在离开机器之前应将机器停放在水平地面上、接合手刹、关闭发动机、拔下钥匙并等待所有活动件完全停止。
- 切勿让儿童或未接受过培训的人员操作或维修机器。当地法规可能对操作员的年龄有所限制。产品所有人负责培训所有操作员和机械师。
- 熟悉设备的安全操作、操作员控制装置和安全标识。
- 了解如何快速停止机器和发动机。
- 检查操作员到位控制装置、安全开关和挡板是否已安装以及功能是否正常。如果机器运行不正常切勿进行操作。
- 操作之前始终要先行检查机器确保组件和紧固件处于良好工作状态。更换磨损或损坏的组件和紧固件。
- 检查机器将要使用的区域清除可能被机器抛起的所有物体。

#### 燃油安全

- 处理燃油时要格外小心。燃油极度易燃产生的蒸汽会发生爆炸。
- 应熄灭所有香烟、雪茄、烟斗及其他火源。
- 仅使用经批准的燃料容器。
- 在发动机运行或较热时切勿拆下油箱盖或向油箱加油。
- 切勿在密闭的空间添加或排放燃油。
- 切勿将机器或燃油容器存放在有明火、火花或常明火的地方例如热水器或其他电器上。
- 如果燃油溢出切勿尝试启动发动机避免形成任何火源直到燃油蒸汽完全消散。

#### 油箱加油

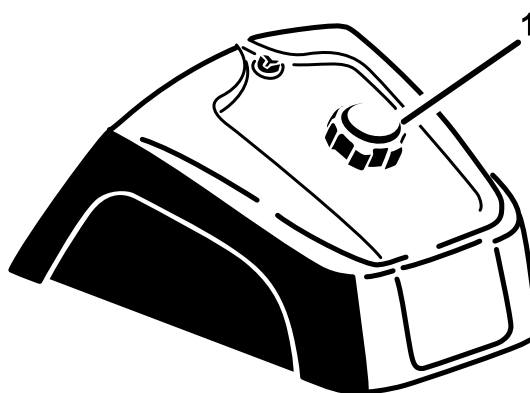
- **油箱容量** 25L。
- **建议的燃油：**
  - 为取得最佳效果请仅使用干净新鲜少于 30 天的无铅汽油辛烷值为 87 或更高(R+M)/2 分等法。
  - 乙醇在汽油最高可含10%体积的乙醇乙醇汽油或15%体积的甲基叔丁基醚 MTBE。乙醇与 MTBE 并不相同。不得使用乙醇体积占15%的 E15 的汽油。切勿使用乙醇体积超过 10% 的汽

油例如 E15 含有 15% 的乙醇、E20 含有 20% 的乙醇或 E85 含有高达 85% 的乙醇。使用未经批准的汽油可能导致超出保修范围的性能问题和/或发动机损坏。

- 切勿使用含有甲醇的汽油。
- 切勿在冬季将燃油存放于燃油箱或燃油容器内除非使用了燃油稳定剂。
- 切勿将机油添加到汽油中。

**重要事项** 切勿使用燃油稳定剂/调节剂以外的燃油添加剂。切勿使用基于酒精如乙醇、甲醇或异丙醇的燃油稳定剂。

1. 清理燃油箱盖 (图 15) 附近的区域。
2. 卸下燃油箱盖。
3. 油箱加油至距油箱顶部加油颈底部以下大约 25mm 的位置。**切勿过量添加。**



g027112

g027112

图 15

1. 燃油箱盖
4. 盖好燃油箱盖。
5. 擦干净溢出的任何燃油防止出现火灾危险。

**重要事项** 切勿使用甲醇、包含甲醇的汽油或包含超过 10% 乙醇的乙醇汽油、因为这样燃油系统可能受到损坏。切勿将机油与汽油混合。

#### 操作检查之前

操作机器之前请执行以下日常程序

- [检查联锁系统 \(页码 15\)](#)
- [检查机油油位 \(页码 22\)](#)
- [检查轮胎气压 \(页码 27\)](#)
- [检查液压管线和软管 \(页码 29\)](#)
- [检查液压油油位 \(页码 30\)](#)
- 在操作机器前确保温度高于 -6.7°C 否则可能损坏主牵引泵。

# 检查联锁系统

## ⚠️ 小心

如果安全联锁开关断开或损坏机器可能意外运转并造成人身伤害。

- 切勿随意改动联锁开关设置。
- 每日均应检查联锁开关的操作更换任何损坏的开关然后再操作机器。

联锁系统旨在防止发动机运转或启动除非驱动踏板位于空档位置。此外如果座椅上没有操作员驱动踏板向前或向后移动时发动机应关闭。

**重要事项** 如果主机安装了 08781 型后遥控液压套件或 08783 型液压开关套件那么还有其他联锁条件遥控液压开关打开时机器不会启动。

如果机器在液压开关打开的情况下运行当操作员离开座位时机器会关闭。

1. 将机器放置在没有杂物和旁观者的开阔区域。关闭发动机。
2. 坐到座椅上并接合手刹。
3. 尝试启动发动机时向前后踩压驱动踏板。

**注意** 如果发动机转动表明联锁系统可能存在故障。立即进行维修。

如果发动机没有转动表明系统功能正常。

4. 保持坐在座椅上驱动踏板处于空档位置接合手刹然后启动发动机。
5. 从座椅上站起缓慢踩下驱动踏板。

**注意** 发动机应在 1 至 3 秒钟内关闭。如果系统运转不正常请解决问题。

## 操作中

**注意** 请根据正常操作位置来判定机器的左侧和右侧。

## 一般安全

- 所有者操作员应防止发生可能导致人身伤害或财产损害的事故并对此承担责任。
- 穿戴适当的服装包括护目镜、结实的防滑鞋、长裤和听力保护用具。扎好长发且不要佩戴松散的珠宝首饰。
- 在生病、疲劳或受酒精或药物影响时切勿操作机器。
- 操作机器期间切勿在机器上搭载乘客并让旁观者和宠物远离机器。
- 仅在光线良好的情况下操作机器以避免坑洞和潜在危险。
- 避免在湿草地上操作。牵引力的降低可能导致机器滑动。
- 启动发动机之前应确保所有驱动装置都处于空档位置、驻车刹车已接合且您处于操作位置。

- 后退之前观察后面和下面的情况确定道路无阻碍。
- 当接近可能遮挡视线的死角、灌木、树木或其他物体时需小心谨慎。
- 切勿在陡降处、沟渠或路堤附近操作。如果车轮行驶到边缘上或边缘塌陷机器可能会突然翻倒。
- 机器撞击物体或内部出现异常振动后应停止机器并检查附件。恢复操作之前请执行所有必需的修理。
- 当机器转向或穿越道路和人行道时请放慢速度并保持谨慎。应始终遵守交通规则。
- 切勿在无法排放废气的区域运行发动机。
- 切勿在无人看管的情况下离开运行中的机器。
- 离开操作位置之前请执行以下操作
  - 将机器停在水平地面上。
  - 放低附件。
  - 接合驻车刹车。
  - 关闭发动机并拔下钥匙。
  - 等待所有活动件停止。
- 切勿在面临雷电风险时操作机器。
- 切勿将机器当作拖车使用。
- 必要时弄湿表面以最大程度减少粉尘的产生。
- 仅使用 Toro 批准的附件、配件和更换零件。

## 斜坡安全

- 制定自己的斜坡操作程序和规则。这些程序必须包括考察现场以确定哪些斜坡可安全操作机器。执行此类考察时应始终使用常识和良好的判断力。
- 斜坡是引发失控和翻倒事故的主要因素这些意外可能导致严重的人身伤害甚至死亡事故。操作员负责斜坡的安全操作。在任何斜坡上操作机器都需要特别小心。
- 在斜坡上应以较低的速度操作机器。
- 如果您对在斜坡上操作机器有所担心请不要这样做。
- 当心坑洞、沟槽、凸起、石头或其他隐藏物体。崎岖不平的地形可能导致机器翻倒。高草可能会隐藏有障碍物。
- 选择较低的地面行驶速度这样在斜坡上时就不必停下或换挡。
- 轮胎丧失牵引力之前可能会发生翻滚。
- 避免在湿草地上操作机器。不论是否有制动器及制动器是否工作正常轮胎都可能丧失牵引力。
- 在斜坡上操作机器时避免启动、停止或转向。
- 在斜坡上应保持所有活动均为缓慢且渐近进行。切勿突然改变机器的速度或方向。
- 切勿在陡降处、沟渠、路堤或水中操作机器。如果车轮行驶到边缘上或边缘塌陷机器可能会突然

翻倒。应在机器与任何危险之间建立一个安全区域2个机器的宽度。

## 启动和关闭发动机

1. 将脚从驱动踏板上移开确保踏板处于空档位置然后接合手刹。
2. 将阻风门控制杆向前推至开启位置当启动冷却的发动机时并将油门杆移动到慢速位置。

**重要事项** 在 0°C 32°F 以下操作机器时使用前先让机器热机。这可以防止对静液压装置和驱动回路造成损坏。

请勿在低于 -6.7°C 的温度下操作机器否则主牵引泵可能会损坏。

3. 将钥匙插入点火开关中顺时针旋转启动发动机。发动机启动之后、松开钥匙。

**注意** 调节阻风门保持发动机平稳运行。

**重要事项** 为防止启动马达过热启动马达的接合时间切勿超过 10 秒。持续运转 10 秒后等待 60 秒之后再接合启动马达。

4. 要关闭发动机可将油门杆移动到慢速位置并将点火钥匙旋转至关闭位置。

**注意** 从点火开关上拔下钥匙防止意外启动。

5. 存放机器前应关闭燃油切断阀。

### ⚠ 小心

在发动机运行时检查机器可能会导致人身伤害。

关闭发动机等到所有活动件都已停止然后检查是否存在漏油、零件松动及其他故障。

## 机器磨合

新发动机要发挥出全部动力需要一定的时间。驱动系统在新的时候也有较多的摩擦令发动机承受额外的负载。

最初8小时的操作作为磨合期。

由于机器最初几个小时的运行对未来的可靠性至关重要因此请密切监控其功能和性能从而注意到并纠正可能导致大问题的小困难。请在磨合期内经常检查机器是否有任何漏油、松动或任何其他故障的迹象。

## 熟悉机器

参阅附件《操作员手册》了解附件的具体操作说明。

练习驾驶机器因为它的操作特性不同于一些多功能工作车。操作车辆时需要考虑的 2 点是变速箱速度和发动机转速。

要保持稳定的发动机转速请缓慢踩下驱动踏板。这可以让发动机跟得上车辆的地面行驶速度。相反快速踩下驱动踏板可降低发动机转速结果导致没有足够扭矩

动力来移动车辆。因此要向车轮传送最大的功率请将油门移到快速位置并轻轻踩下驱动踏板。相比之下当油门处于快速位置驱动踏板缓慢地完全踩下时可实现没有负载的最大地面行驶速度。始终保持足够高的发动机转速以便向车轮传送最大的扭矩动力。

### ⚠ 小心

操作机器时需要特别专注防止倾翻或失控。

- 进入和离开沙坑障碍时需小心谨慎。
- 要格外留意沟渠小溪或其他障碍物。
- 在陡坡上操作机器时要特别小心。
- 急转弯或在坡道上转弯时需减速行驶。
- 避免突然停止或启动。
- 在没有完全停下来之前切勿从后退突然转为全速前进。

**注意** 如果附件连接器卡在主机连接器上请在撬槽内插入撬棍或螺丝刀将两者分开图 16。

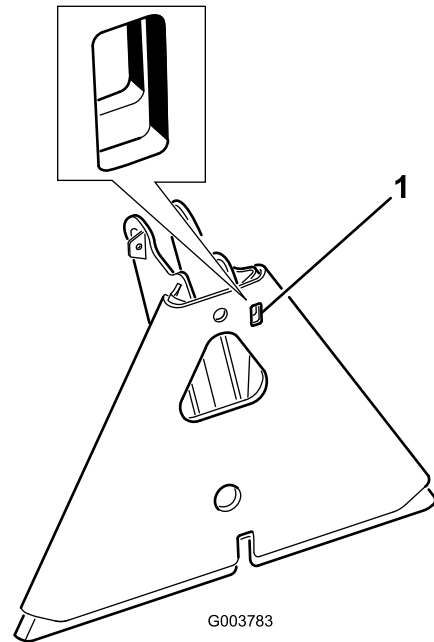


图 16

1. 撬槽

## 操作后

### 操作后安全

- 在离开机器之前应将机器停放在水平地面上接合手刹关闭发动机拔下钥匙并等待所有活动部件停下来。
- 清除消声器和发动机舱的杂草和杂物防止发生火灾。清理溢出的机油或燃油。
- 将机器存放在任何封闭区域之前需先等发动机冷却。



- 存放或运送机器前应关闭燃油。
- 切勿将机器或燃油容器存放在有明火、火花或常明火的地方例如热水器或其他电器上。
- 确保机器的所有零件都处于良好工作状态保持所有紧固件拧紧。
- 更换所有磨损、损坏或缺失的标贴。

## 拖曳机器

如遇紧急情况可以短距离拖曳机器。然而我们不推荐将其作为标准程序。

**重要事项** 拖曳机器的速度切勿超过 1.6km/h 因为过快可能令驱动系统受损。如果您必须移动机器超过 50m 的距离请使用卡车或拖车来运输。如果拖曳机器的速度过快轮胎可能会锁死。如果轮胎锁死请停止拖曳机器等待驱动回路压力稳定然后再开始以较低的速度拖曳。

## 搬运机器

- 将机器装入拖车或卡车时请使用全宽坡道。
- 牢固系紧机器。

# 维护

**注意** 要获取机器的电气示意图或液压系统示意图请访问 [www.Toro.com](http://www.Toro.com)。

## 维护安全

- 调整、清洁、维修或离开机器之前请执行以下操作
  - 将机器停在水平地面上。
  - 将油门开关移至最低怠速位置。
  - 放低附件。
  - 确保驱动踏板处于空档位置。
  - 接合驻车刹车。
- 关闭发动机并拔下钥匙。
- 等待所有活动件停止。
- 待机器组件冷却后再执行维护。
- 如果可能切勿在发动机运行时执行维护。远离活动件。
- 必要时使用顶车架支撑机器或组件。
- 小心释放储能组件中的压力。

## 推荐使用的维护计划

维护间隔时间	维护程序
初次使用8小时后	<ul style="list-style-type: none"><li>• 上紧车轮螺母扭矩。</li></ul>
在每次使用之前或每日	<ul style="list-style-type: none"><li>• 检查安全联锁系统。</li><li>• 检查机油油位。</li><li>• 检查轮胎气压。</li><li>• 检查液压管线和软管的状态。</li><li>• 检查液压油油位。</li></ul>
每次使用之后	<ul style="list-style-type: none"><li>• 清洁并检查机器。</li></ul>
每25个小时	<ul style="list-style-type: none"><li>• 检查电池的接线连接和电解液液位。</li></ul>
每100个小时	<ul style="list-style-type: none"><li>• 润滑机器。</li><li>• 更换机油和滤清器（在极度肮脏或多尘的工况下应更加频繁）。</li><li>• 更换火花塞</li><li>• 上紧车轮螺母扭矩。</li></ul>
每200个小时	<ul style="list-style-type: none"><li>• 维修空气滤清器（在极度多尘、肮脏的情况下更频繁）。</li><li>• 更换空气滤清器。</li></ul>
每500个小时	<ul style="list-style-type: none"><li>• 更换燃油滤芯。</li><li>• 更换碳罐过滤器。</li><li>• 清洁油冷却器。</li><li>• 检查发动机转速（怠速和全油门的情况下）。请联系您的 Toro 授权经销商进行维修。</li></ul>
每800个小时	<ul style="list-style-type: none"><li>• 如果没有使用建议的液压油，或曾经使用备选液压油注入过油箱，请更换液压油过滤器。</li><li>• 如果没有使用建议的液压油，或曾经使用备选液压油注入过油箱，请更换液压油。</li><li>• 为燃烧室脱碳。请联系您的 Toro 授权经销商进行维修。</li><li>• 调节气门并上紧缸头螺栓扭矩。请联系您的 Toro 授权经销商进行维修。</li><li>• 排干油箱并清洗干净。</li></ul>
每1000个小时	<ul style="list-style-type: none"><li>• 如果使用建议的液压油，请更换液压油滤芯。</li></ul>
每1500个小时	<ul style="list-style-type: none"><li>• 更换活动软管。</li><li>• 更换空档和座椅联锁开关。</li></ul>
每2000个小时	<ul style="list-style-type: none"><li>• 如果使用建议的液压油，请更换液压油。</li></ul>

**重要事项** 请参阅您的发动机用户手册了解更多维护程序。

## 日常维护检查表

复印本页以供日常使用。

维护检查项	第__周						
	周一	周二	周三	周四	周五	周六	周日
检查安全连锁操作。							
检查转向操作。							
检查燃油油位。							
检查机油油位。							
检查空气滤清器的状况。							
清洁发动机的冷却翅片。							
检查发动机是否有异常噪音。							
检查是否有异常的操作噪音。							
检查液压油油位。							
检查液压软管是否受损。							
检查漏液情况。							
检查轮胎气压。							
检查仪表工作情况。							
为掉漆部分补漆。							

疑点记录		
检查人员		
项目	日期	情况

# 维护前程序

**注意** 请根据正常操作位置来判定机器的左侧和右侧。

## ⚠ 小心

如果将钥匙留在点火开关上可能会有人无意中启动发动机对您或其他旁观者造成严重伤害。

执行任何维护前请拔下点火钥匙。

**重要事项** 本机器护罩上的紧固件可在拆卸后依然保留在护罩上。将各个护罩上的所有紧固件都拧松几圈这样护罩虽然松开但仍与机器相连然后进一步拧松各紧固件直到护罩完全松脱。这样可以防止螺栓与卡环意外脱离。

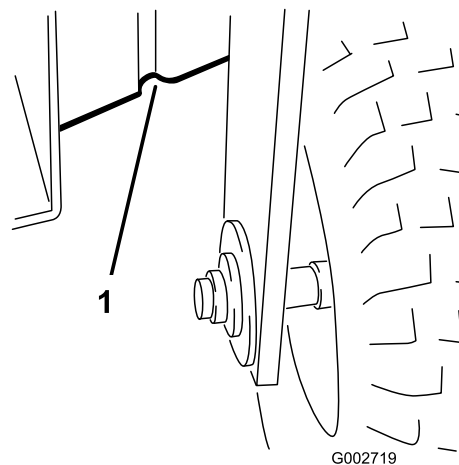


图 18

g002719

1. 前千斤顶支撑点

# 提升机器

## ⚠ 警告

机械或液压千斤顶可能无法支撑机器导致重伤。

支撑机器时应使用顶车架。

千斤顶支撑点如下所示

- 左侧或右侧——在后轮马达或机架下面图 17。

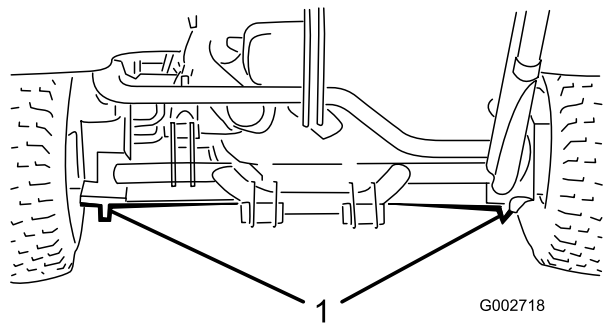


图 17

g002718

1. 后千斤顶支撑点

- 前——在前轮后面的机架下面图 18

# 润滑

## 润滑机器

维护间隔时间: 每100个小时

用 2 号锂基润滑脂润滑黄油嘴。

1. 擦干净黄油嘴这样就不会有杂质进入轴承或轴套中。
2. 用黄油枪将润滑脂打入到轴承和衬套中。
3. 擦掉多余的润滑脂。
4. 润滑以下轴承和轴套
  - 1 个前轮轴承 图 19。

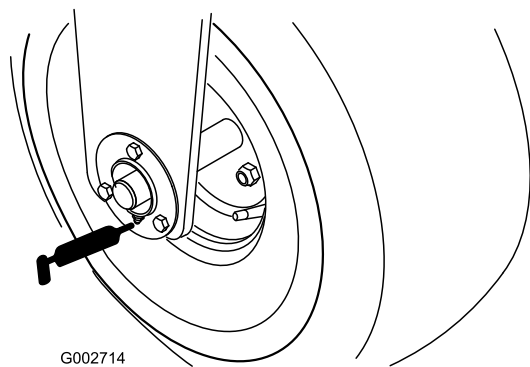


图 19

- 1 个驱动踏板枢轴轴承 图 20。

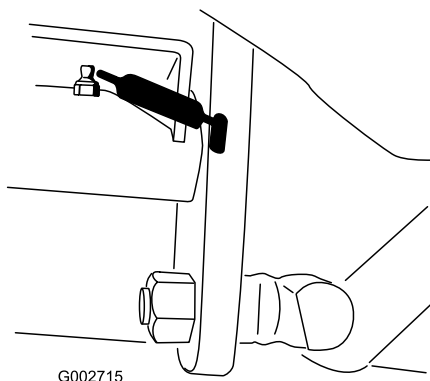


图 20

- 5 个后挂钩轴承 图 21。

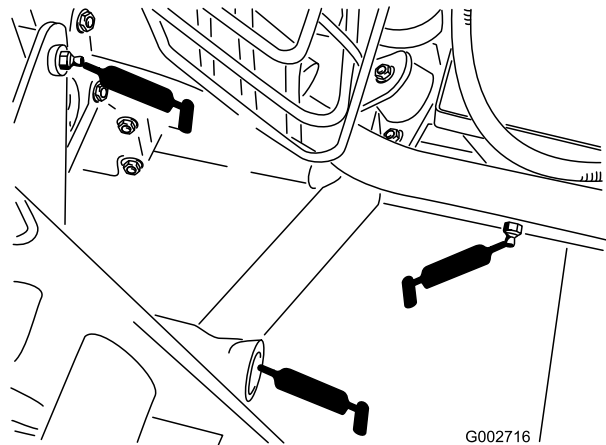


图 21

所示为左侧和中间黄油嘴

- 1 个转向枢轴轴承 图 22。

**注意** 转向枢轴上的平式接头需要一个黄油枪喷嘴转换器。Toro 订购零件号为 107-1998 可从 Toro 授权经销商处购买。

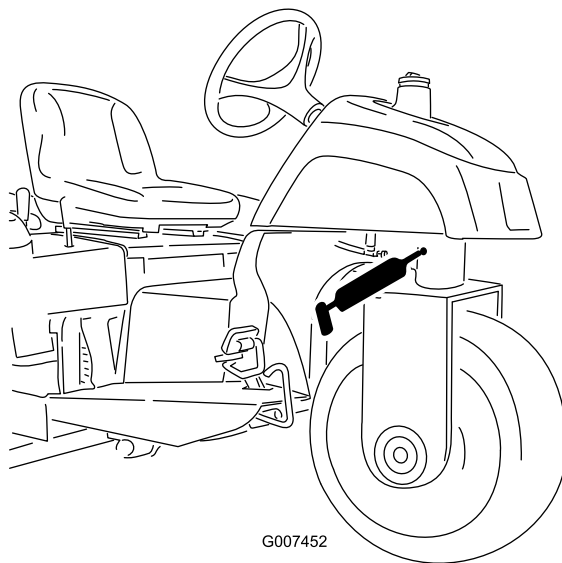


图 22

- 1 个转向油缸杆头轴承——仅限型号 08705 图 23。

# 发动机维护

## 发动机安全

- 检查油位或向曲轴箱加油之前必须关闭发动机。
- 切勿改变调速器速度或超速运行发动机。

## 机油规格

使用符合以下规格的高质量机油

**API 分类等级** SJ 或更高

**机油粘度** SAE 30——高于 4°C

## 检查机油油位

**维护间隔时间:** 在每次使用之前或每日

发货时发动机的曲轴箱内带有机油但是在首次启动发动机前后仍须检查机油油位。

**注意** 发动机冷却后再检查机油油位。

**重要事项** 如果您在发动机曲轴箱中注入过多或过少机油并运行发动机那么可能会损坏发动机。

1. 在离开操作位置之前应将机器停放在水平地面上、接合手刹、关闭发动机、拔下钥匙并等待所有活动件完全停止。
2. 向前翻转座椅。
3. 为了防止灰尘、草屑等进入发动机应清洁加油盖和量油尺周围区域后再将其移除图 24。
4. 拉出量油尺图 24 并用干净的抹布擦拭。

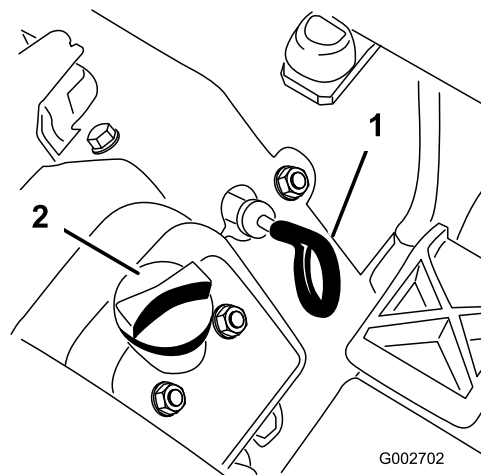


图 24

1. 量油尺
2. 加油盖

5. 将量油尺插入量油尺管道中并确保它完全插入。从量油尺管道取出量油尺查看油位。如果油位较低请从气门室盖上拆下加油颈盖然后添加足够的指定机油将油位提高到量油尺上的“已满”标记图 25。

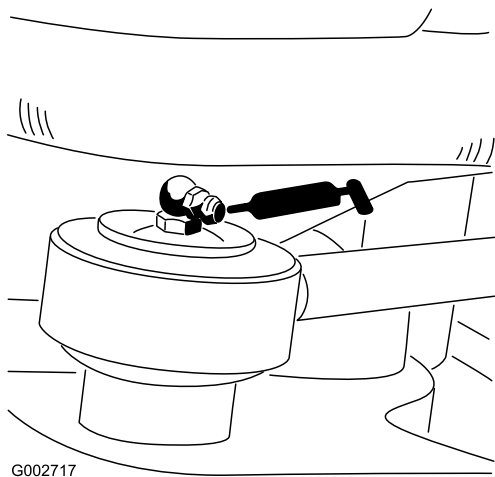


图 23

G002717

**重要事项** 确保油位保持在量油尺的上、下标记之间。如果机油添加的过满或不足发动机运行时可能会受损。

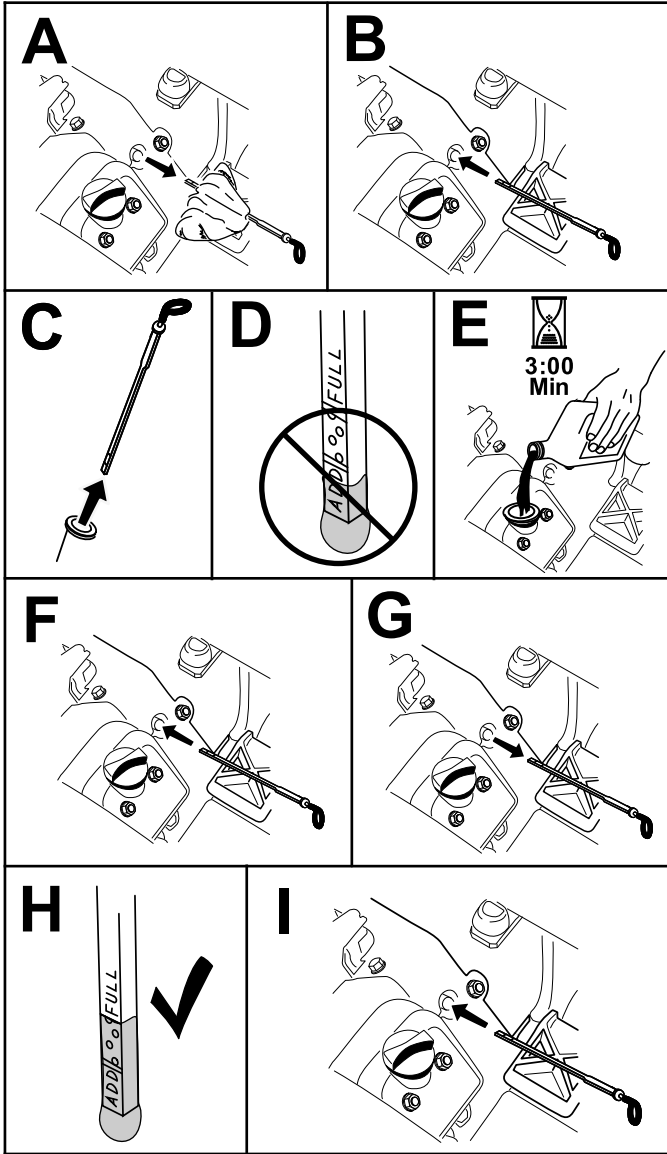


图 25

6. 将量油尺固定到位。

**重要事项** 量油尺必须完全固定到量油尺管道才能确保发动机曲轴箱适当密封。发动机曲轴箱不密封可能导致发动机损坏。

7. 向下翻转座椅。

## 更换机油和滤清器

**维护间隔时间:** 每100个小时 在极度肮脏或多尘的工作下应更加频繁。

**曲轴箱机油容量** 带机油滤芯约为 1.66L。

1. 将机器停到水平地面上关闭发动机接合手刹然后拔下点火钥匙。

2. 拆下排油塞图 26 让油流入放油盘。油不再流时安装排油塞。

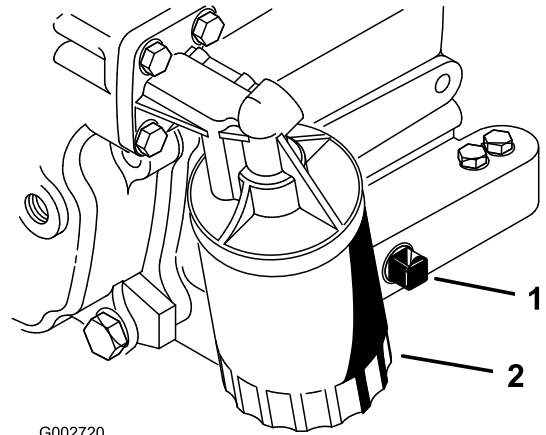


图 26

1. 排油塞 2. 机油滤清器

3. 拆下机油滤芯图 26。

4. 在新的过滤器垫片上涂上薄薄一层干净油。

5. 用手旋动滤清器直到垫片接触到滤清器安装座然后再上紧 1/2 至 3/4 圈。

**重要事项** 不要将过滤器旋得过紧。

6. 向曲轴箱中添加指定机油请参阅 [机油规格 \(页码 22\)](#)。

7. 适当处置废油。

## 维护空气滤清器

**维护间隔时间:** 每200个小时

- 检查空气滤清器壳体是否存在可能导致空气泄漏的损坏。更换任何受损的组件。检查整个进气系统是否有泄漏、损坏或软管夹松动的情况。
- 不要等到必须更换之前才更换空气滤清器因为这样只会增加拆下滤清器时灰尘进入发动机的几率。
- 确保空气滤清器盖正确盖好并与空气滤清器壳体密合。

## 更换空气过滤器

**维护间隔时间:** 每200个小时

1. 松开将空气滤清器盖固定到空气滤清器壳体上的搭扣图 27。

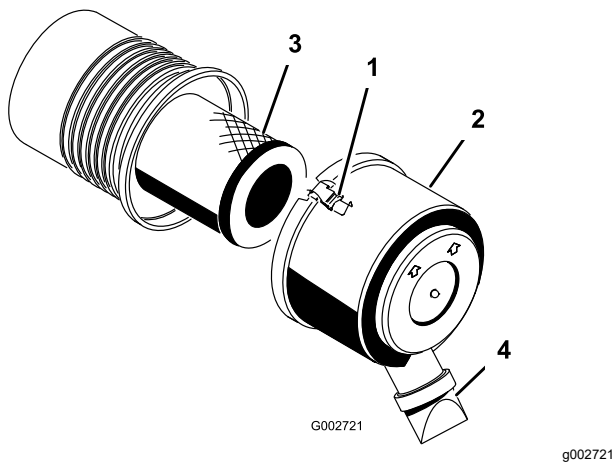


图 27

1. 门锁
2. 防尘盖
3. 空气过滤器
4. 灰尘弹射口

2. 从空气滤清器壳体上取下空气滤清器盖。
3. 拆下滤清器之前用低压空气2.76bar洁净干燥去除主滤清器外部与过滤筒之间堆积的大量杂物。

**重要事项** 避免使用会迫使灰尘通过滤清器进入进风管的高压空气。这一清洁过程可以防止杂物在主滤清器拆下时进入进风口。

4. 拆下并更换滤清器。

**注意** 检查新滤芯是否在运输途中受损检查滤清器的密封端和壳体。切勿使用已损坏的滤芯。插入新滤芯方法是按住滤芯的外缘将它压入过滤筒中。切勿按压滤芯柔韧的中心部位。

**注意** 由于过滤介质可能受损因此不建议清洁用过的滤芯。

5. 清洁可拆卸盖子上的灰尘弹射口。
6. 拆下盖子上的橡胶排气阀清洁凹洞并装回排气阀。
7. 安装盖子时橡胶排气阀要朝下向下的位置——即从未端看约5点钟至7点钟方向之间。
8. 固定搭扣。

## 更换火花塞

维护间隔时间: 每100个小时

类型 Champion RC14YC或同类产品)

气隙0.76mm

**注意** 火花塞通常使用时间较长但是只要发动机出现故障就应取下并检查火花塞。

1. 清洁各个火花塞周围的部位防止在取出火花塞时杂质落入气缸。
2. 将火花塞电线从火花塞中拉出将火花塞从气缸盖中取出。
3. 检查侧电极、中心电极和绝缘体的状况确保没有任何损坏。

**重要事项** 更换破裂、污浊、肮脏或有其他故障的火花塞。切勿使用钢丝刷喷砂、刮擦或清洁电极因为砂粒最终会从火花塞中漏出进入气缸并损坏发动机。

4. 将中心电极与侧电极之间的气隙设置为0.76mm请参阅图28。安装已设定正确气隙、带密封垫片的火花塞并将火花塞拧紧至23N·m。如果没有使用扭矩扳手请牢固拧紧火花塞。

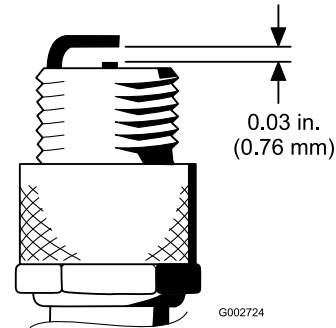


图 28



# 燃油系统维护

## 更换燃油滤芯

维护间隔时间：每500个小时

嵌入式滤芯是燃油管线的一部分。必须更换时请采用以下程序

1. 关闭燃油切断阀拧松滤芯化油器侧的软管夹然后从滤芯上拔下燃油管线图 29。

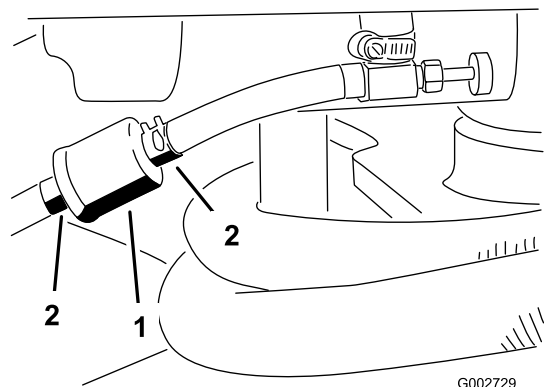


图 29

1. 燃油滤芯
2. 软管夹

2. 在滤芯下面放置一个放油盘、拧松剩余的软管夹、然后拆下滤芯。
3. 安装新的滤芯、确保滤芯壳体上的箭头指向油箱外面朝向化油器。
4. 将软管夹滑到燃油管线的端头。
5. 将燃油管线推入燃油滤芯并用软管夹固定。

**注意** 确保滤芯侧面的箭头指向化油器。

## 更换碳罐过滤器

维护间隔时间：每500个小时

1. 将右后轮胎抬离地面并用顶车架支撑机器。
2. 卸下将车轮固定至轮毂的 4 个车轮螺母然后卸下车轮和轮胎图 30。

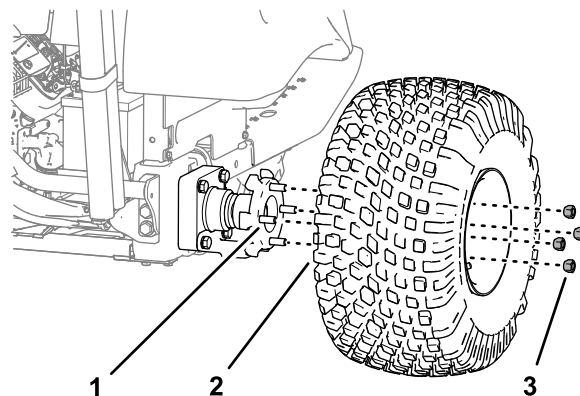


图 30

1. 螺栓轮毂
2. 轮胎和车轮
3. 车轮螺母

3. 拆下将车轮护罩固定到机器机架上的 4 个凸缘平头螺丝  $\frac{1}{4} \times \frac{5}{8}$  英寸图 31。

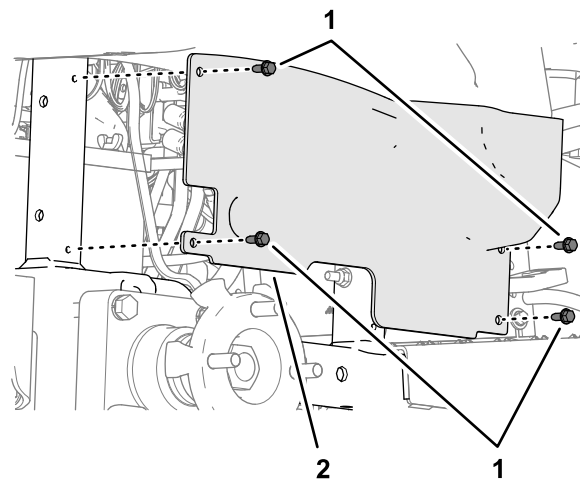


图 31

1. 凸缘平头螺丝  $\frac{1}{4} \times \frac{5}{8}$  英寸) 2. 车轮护罩

4. 将手伸到控制台下方、内边缘处把碳罐过滤器从碳罐末端的软管向后拉出图 32。

# 电气系统维护

## 电气系统安全

- 维修机器之前先断开电池的连接。首先断开负极端子然后断开正极端子。首先连接正极端子然后连接负极端子。
- 在通风良好的开阔地为电池充电远离火花和明火。连接电池或断开电池连接之前拔出充电器。穿上防护服并使用绝缘工具。

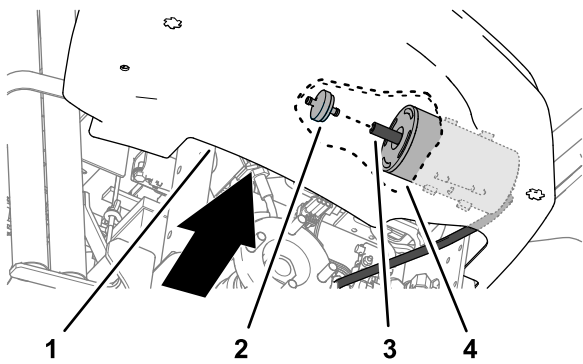


图 32

g273202

- |          |       |
|----------|-------|
| 1. 控制台   | 3. 软管 |
| 2. 碳罐过滤器 | 4. 碳罐 |

5. 将新的碳罐过滤器插入碳罐末端的软管图 32。
6. 将车轮护罩与机器机架中的孔对准图 31 用在步骤 3 中卸下的 4 个凸缘平头螺丝  $\frac{1}{4} \times \frac{5}{8}$  英寸将护罩固定至机架。
7. 用在步骤 2 中卸下的 4 个车轮螺母将轮胎和车轮组装到轮毂的螺栓图 30 用手拧紧螺母。
8. 取下顶车架并将机器放到地上。
9. 上紧车轮螺母扭矩请参阅 [上紧车轮螺母扭矩 \(页码 27\)](#)。

## 跳线启动机器

如果机器需要跳线启动可使用替代正极电极位于启动马达线圈上而不是正极电池电极图 33。

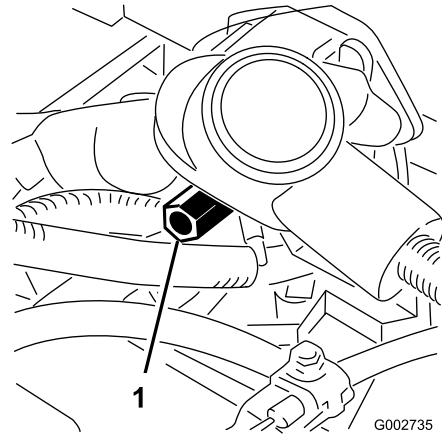


图 33

g002735

1. 替代正极电池电极

## 更换保险丝

保险丝盒图 34 位于座椅的下面。

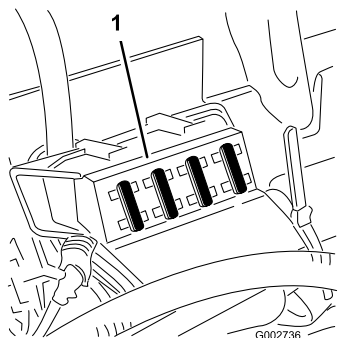


图 34

G002736

1. 保险丝盒

## 维护电池

维护间隔时间：每25个小时

保持适当的电池电解液并保持电池顶部清洁。如果机器存放在温度极高的地方电池电量减弱的速度要比温度较凉爽的地方快。

定期用蘸有氨水或苏打溶液的刷子清洁电池顶部保持电池顶部洁净。清洁后、用水冲洗顶部表面。清洁时切勿取下加液盖。

电池电缆必须固定在端子上电气接触良好。

如果电池端子被腐蚀、应断开电缆、首先断开负极 - 电缆单独刮擦各个夹子和端子。连接电缆、首先连接正极 (+) 电缆、在端子上涂抹凡士林。

- 每运行 25 个小时或每 30 天如果机器在存放检查一次电解液液位。
- 使用蒸馏水或脱盐水维持电池液位。切勿将电解液添加到电池的加注线以上。

## 动力系统维护

### 检查轮胎气压

维护间隔时间：在每次使用之前或每日

操作机器之前请检查胎压图 35。前后轮胎的正确气压如下所示

- 花纹轮胎 0.7bar

**注意** 如果推土板操作需要额外的牵引请将压力减至 0.55bar。

- 光胎 0.550.7bar

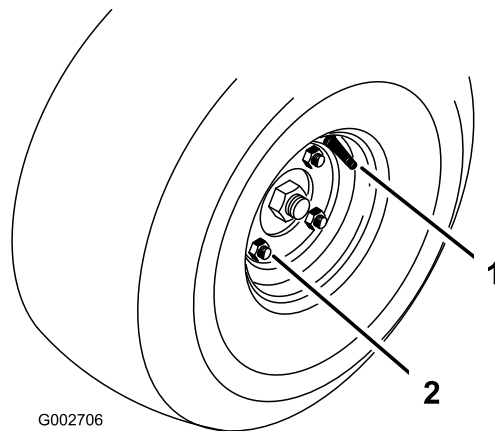


图 35

G002706

1. 气门芯

2. 车轮螺母

### 上紧车轮螺母扭矩

维护间隔时间：初次使用8小时后  
每100个小时

上紧车轮螺母扭矩至 95 122N·m。

# 调节行驶速度

## 获得最大行驶速度

驱动踏板的最大行驶和后退速度在出厂时已调节好但如果踏板在泵杆达到全行程之前达到全行程或需要减慢行驶速度则可能需要进行调整。

要获得最大行驶速度请踩下驱动踏板。如果踏板在泵杆达到全行程之前接触到限位器图 36 请调节

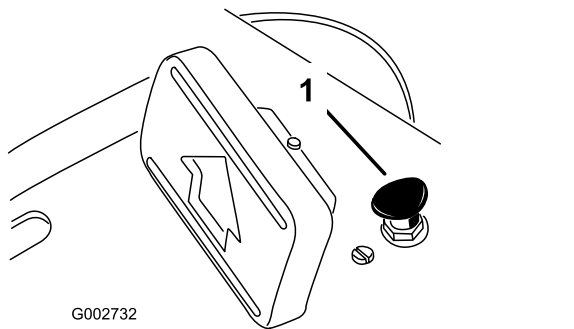


图 36

### 1. 踏板限位器

1. 将机器停到水平地面上关闭发动机接合手刹然后按下点火钥匙。
2. 拧松固定踏板限位器的螺母。
3. 拧紧踏板限位器直至其不与驱动踏板接触。
4. 继续对驱动踏板施加轻微力量并调节踏板限位器使它接触到踏板杆或使踏板杆与限位器之间达到 2.5mm 的空隙。
5. 拧紧螺母。

## 降低行驶速度

1. 将机器停到水平地面上关闭发动机接合手刹然后按下点火钥匙。
2. 拧松固定踏板限位器的螺母。
3. 拧松踏板限位器直至达到所需的行驶速度。
4. 拧紧固定踏板限位器的螺母。

# 控制系统维护

## 调节提升杆

如果附件在操作中没有自由浮动跟随地形请调节提升杆的卡槽板图 38。

1. 将机器停到水平地面上关闭发动机接合手刹然后堵住车轮。
2. 卸下将控制台固定到机架的 4 个螺丝图 37。

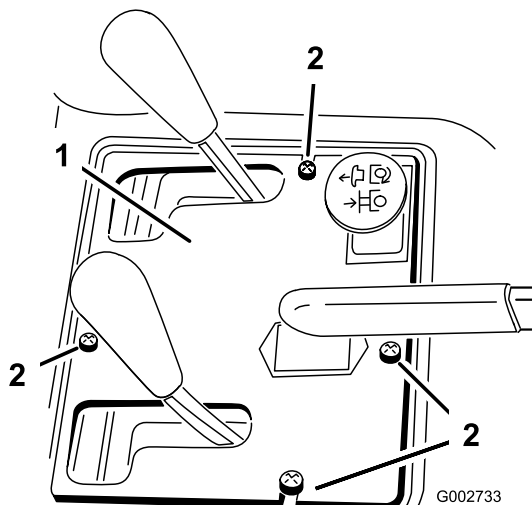


图 37

1. 控制台
2. 螺丝

3. 松开将卡槽板固定到挡泥板和机架上的 2 个螺栓。

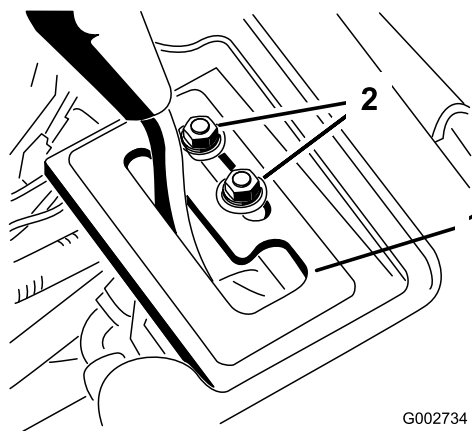


图 38

1. 卡槽板
2. 安装螺栓

## 警告

发动机必须处于运行状态才能对卡槽板进行调节。接触到活动部件或热表面可能导致人身伤害。

确保您的手、脚、面部及其他身体部位远离旋转部件、消声器和其他热表面。

4. 启动发动机。
5. 发动机运行且提升杆处于浮动位置时滑动止动板直至提升油缸可以用手拉出和放回。
6. 拧紧两个安装螺丝固定调节。

# 液压系统维护

## 液压系统安全

- 如果液体穿透皮肤请立即就医。如果液压油渗透皮肤必须在几个小时内由医生进行手术治疗。
- 在对液压系统施加压力之前请确保所有液压油软管和管路均处于良好状态、且所有液压连接和接头均紧固到位。
- 请确保身体和双手远离喷射高压液压油的针孔泄漏点或喷嘴。
- 使用纸板或纸张找出液压泄漏点。
- 在对液压系统执行任何工作之前请先安全释放液压系统中的所有压力。

## 检查液压管线和软管

**维护间隔时间:** 在每次使用之前或每日

每日检查液压管线和软管是否有泄漏、管线扭结、支撑架松脱、磨损、接头松开、日久老化及化学变质的情况。操作之前请执行所有必需的修理。

## 液压油规格

液压油箱在出厂时已添加高品质液压油。首次启动发动机之前请先检查液压油的液位之后每天都要检查请参阅 [检查液压油油位 \(页码 30\)](#)。

**建议液压油**Toro PX 延长寿命液压油提供 19L 桶装或 208L 圆桶装。

**注意** 使用建议更换液压油的机器无需频繁的液压油和过滤器更换。

**备选液压油**如果无法获得 Toro PX 延长寿命液压油可使用其规格符合所有以下所有材料性能和行业标准的另一种常规石油基液压油来代替。切勿使用合成油。请咨询您的润滑剂经销商帮您确定一款合格产品。

**注意** 对于因使用不当替代产品而造成的损坏Toro 将不承担任何责任因此请仅使用信誉好的制造商的产品他们会对其产品提供支持。

### 高粘度指数/低倾点耐磨液压油ISO VG 46

材料属性

粘度、ASTM D445	cSt @ 40°C 44-48
粘度指数 ASTM D2270	140 或更高
倾点ASTM D97	-37°C -45°C
行业规格	Eaton Vickers 694 I-286-S、 M-2950-S/35VQ25 或 M-2952-S

**注意** 许多液压油都是几乎无色的所以很难找出泄漏点。我们提供 20ml 瓶装的人造红色染色添加剂可添

加到液压油中。一瓶足够添加到 1522L 的液压油中。  
订购零件号为 44-2500 可从 Toro 授权经销商处购买。

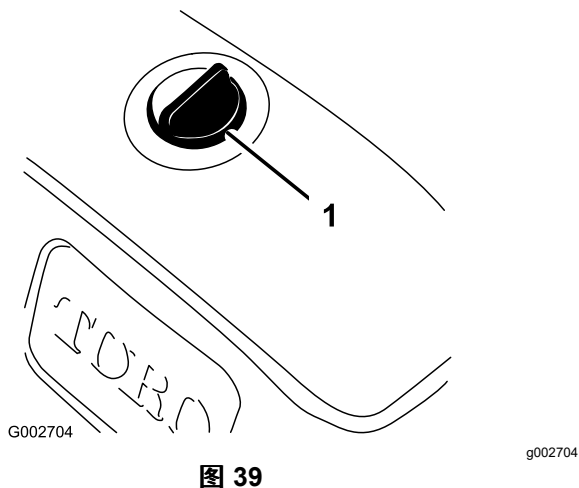
**重要事项** Toro 优质合成、可生物降解液压油是 Toro 认可的唯一一种合成可生物降解液压油。此液压油与 Toro 液压系统中使用的橡胶部件相配适合各种温度条件。此液压油与常规矿物油相兼容但为了实现最佳的生物降解能力和最佳性能应彻底冲洗液压系统中的常规液压油。Toro 授权经销商为这种液压油提供两种容量包装 19L 桶装或 208L 圆桶。

## 检查液压油油位

**维护间隔时间:** 在每次使用之前或每日首次启动发动机之前和每日使用之后请检查液压油油位。

液压油箱在出厂时已添加建议的液压油。检查液压油的最佳时间是液压油冷却时。

1. 将所有液压附件完全抬起到行驶位置。
2. 将机器停到水平地面上关闭发动机接合手刹然后拔下点火钥匙。
3. 清洁液压油箱盖周围的区域防止杂物进入油缸图 39。

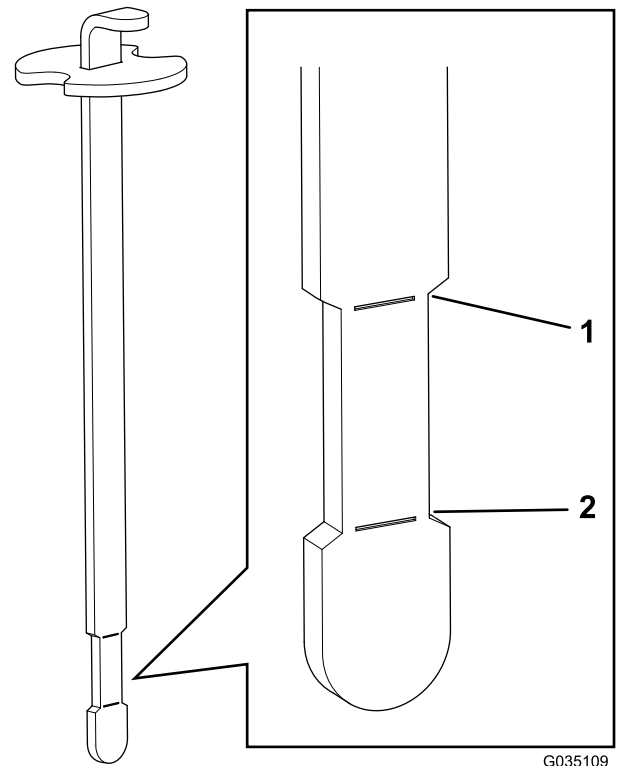


1. 液压油箱盖

4. 从液压油箱上取下盖子。
5. 从加油颈中取出量油尺用干净的抹布擦拭。
6. 将量油尺插入加油颈然后再取出检查液位图 40。

当油箱适当添加液压油时应看到液压油油位介于量油尺的上下标记之间颈缩区域。

**重要事项** 如果液压油油位处于上下标记之间则无需添加。



1. 上限
2. 下限

7. 如果油位过低应将指定的液压油缓慢注入油箱直至油位达到量油尺的颈缩区域。

**重要事项** 为防止系统污染请在打开之前清洁液压油容器的表面。确保加液口和漏斗的干净整洁。

**重要事项** 切勿向油箱添加过多的液压油。

8. 安装液压油箱盖。

## 更换液压油滤芯

**维护间隔时间:** 每1000个小时—如果使用建议的液压油请更换液压油滤芯。

每800个小时—如果没有使用建议的液压油或曾经使用备选液压油注入过油箱请更换液压油过滤器。

1. 将机器停到水平地面上关闭发动机接合手刹然后拔下点火钥匙。
2. 拧掉将中央护罩固定到机器的 2 个螺丝然后取下护罩图 41。

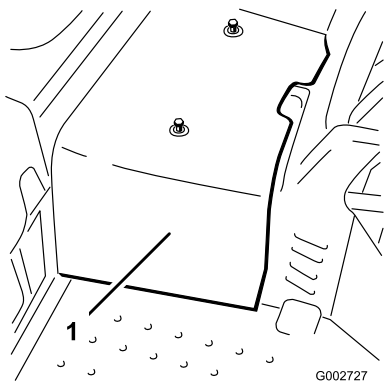


图 41

1. 中央护罩

3. 用清洁液压油润滑更换过滤器上的密封垫片。
4. 在位于机器左侧的液压油过滤器下方放置一个放油盘图 42。

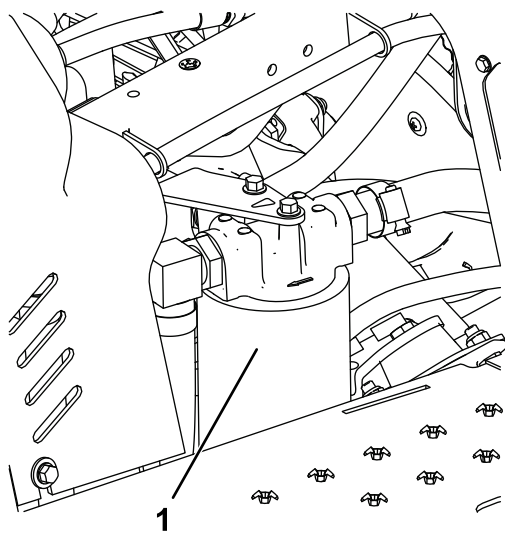


图 42

1. 液压油滤芯

5. 清洁滤芯安装区周围的区域。

**注意** 在拆除旧过滤器之前请更换过滤器。

6. 从滤头上拆下液压滤芯。
7. 安装新液压滤芯通过用手旋转新液压滤芯图 42 直至垫片接触滤头 然后再将滤芯旋转 3/4 圈。
8. 检查液压油油位必要时添加指定液压油请参阅检查液压油油位 (页码 30)。
9. 安装中央护罩。

## 更换液压油

**维护间隔时间:** 每2000个小时—如果使用建议的液压油请更换液压油。

每800个小时—如果没有使用建议的液压油或曾经使用备选液压油注入过油箱请更换液压油。

## 油箱容量26.5L

使用真品 Toro 过滤器进行更换请参阅机器的零件目录。

1. 从液压油箱上取下盖子图 43。

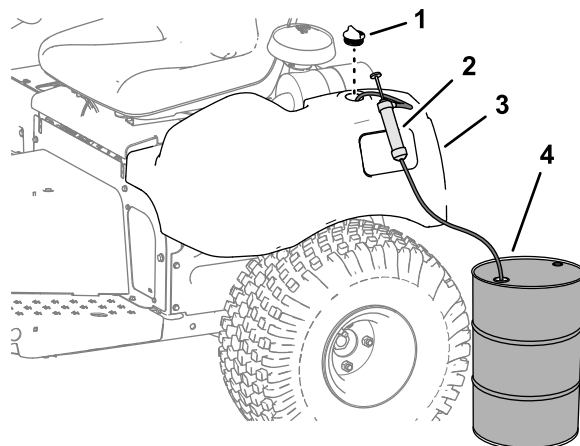


图 43

- |       |                    |
|-------|--------------------|
| 1. 盖子 | 3. 液压油箱            |
| 2. 泵  | 4. 废液压油容器——30L 或更大 |

2. 将液压油从液压油箱中泵出图 43。
3. 为液压油箱添加指定液压油直到油位达到量油尺的颈缩区域请参阅检查液压油油位 (页码 30)。

**重要事项** 切勿向油箱添加过多的液压油。

4. 启动和运行发动机。操作提升油缸直至它可以自由伸缩且车轮可以前后运动。
5. 关闭发动机检查油箱中的液压油油位必要时添加液压油。
6. 检查漏液情况。  
维修任何液压泄漏。
7. 安装中央护罩。

# 清洗

## 清洁并检查机器

维护间隔时间：每次使用之后

1. 用不带喷嘴的浇水软管彻底清洗机器以免过大的水压产生污染或损坏密封件与轴承。

确保冷却翅片和冷却进气口周围的区域没有杂物。

**重要事项** 用水清洁油冷却器将导致部件过早腐蚀和损坏并将碎屑压实请参阅 [清洁油冷却器 \(页码 32\)](#)。

2. 检查机器可能出现的液压油泄漏、损坏或液压与机械组件的磨损情况。

## 清洁油冷却器

维护间隔时间：每500个小时

1. 卸下下护罩 [图 44](#)。

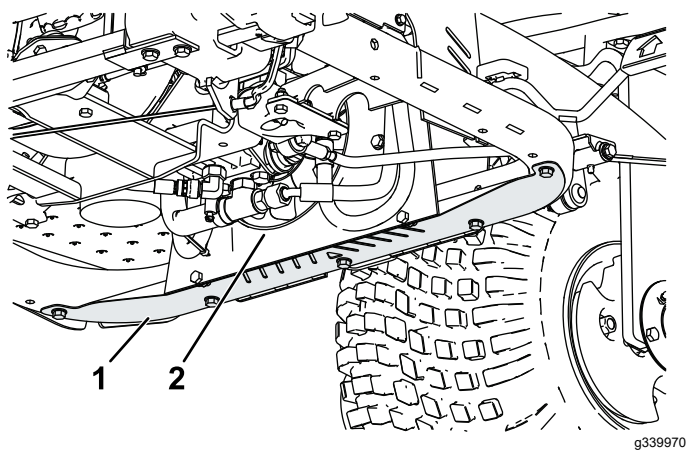


图 44

1. 护罩
2. 油冷却器

2. 使用延长管将压缩空气吹入风扇叶片之间 [图 44](#) 将杂物从其进入的方向吹出。
3. 安装护罩。

# 存放

## 准备机器

1. 彻底清洁机器、附件和发动机。
2. 在离开机器之前应将机器停放在水平地面上、接合手刹、关闭发动机、拔下钥匙并等待所有活动件完全停止。
3. 检查轮胎气压请参阅 [检查轮胎气压 \(页码 27\)](#)。
4. 请检查所有紧固件看有无松动必要时请上紧。
5. 为所有黄油嘴和枢轴点泵入润滑脂或上油请参阅 [润滑机器 \(页码 21\)](#)。
6. 用砂纸轻轻打磨划伤、碎裂或生锈的漆面并喷上补漆。

## 准备发动机

1. 更换机油和滤清器请参阅 [更换机油和滤清器 \(页码 23\)](#)。
2. 启动发动机怠速运行 2 分钟。
3. 在离开机器之前应关闭发动机拔下钥匙并等待所有活动件完全停止。
4. 彻底清理和维护空气滤清器总成请参阅 [维护空气滤清器 \(页码 23\)](#)。
5. 用耐风雨遮蔽胶带密封空气滤清器进气口和排气口。
6. 检查加油颈盖和油箱盖确保它们固定到位。



# 准备电池

1. 拆下电池电极上的电池端子。
2. 用钢丝刷和小苏打溶液清洁电池、端子和电极。
3. 为电缆端子和电池电极涂抹上 Grafo 112X 表面润滑脂Toro 零件号 505-47 防止腐蚀。
4. 每 60 天为电池缓慢充电 24 小时防止电池出现铅硫化现象。

**注意** 充满电的电池测量的比重为 1.250。

**注意** 将电池存放在凉爽的环境中以免电池中的电量快速损耗。为了防止电池冻结请确保它已充满电。

## 欧洲经济区/英国隐私声明

### Toro 对您的个人信息的使用

Toro 公司“Toro”尊重您的隐私权。当您购买我们的产品时我们可能会直接从您或通过您当地的 Toro 公司或代理商收集您的某些个人信息。Toro 使用此信息履行合同义务——例如登记您的保修、处理保修索赔或在产品召回时与您联系以及出于合法的商业目的——例如衡量客户满意度、改进我们的产品或提供您可能感兴趣的产品信息。Toro 可就上述活动将您的信息与其子公司、附属公司、代理商或其他业务伙伴分享。我们还可能在法律要求或与业务出售、购买或合并有关时披露您的个人信息。我们绝不会出于营销目的将您的个人信息出售给任何其他公司。

### 保留您的个人信息

只要与上述目的有关且符合法律要求 Toro 就将保留您的个人信息。有关适用保留期间的更多信息请联系 [legal@toro.com](mailto:legal@toro.com)。

### Toro 对安全的承诺

您的个人信息可能会在美国或其他国家进行处理而这些国家的数据保护法可能不如您居住所在国家的严格。无论何时将您的信息转移到您居住所在国家以外我们都将采取合法的必要步骤以确保实施适当的保护措施来保护您的信息并确保其得到安全处理。

### 访问和更正

您或许有权更正或审查您的个人数据或反对或限制对您的数据的处理。如果要这样做请使用电子邮件联系我们电邮地址 [legal@toro.com](mailto:legal@toro.com)。如果您对 Toro 处理您的信息的方式有任何担忧我们鼓励您直接向我们提出。请注意欧洲居民有权向您的数据保护机构投诉。

# 《加利福尼亚州第 65 号提案》警告信息

## 此警告是什么

产品出售时可能会携带如下的警告标签



**警告癌症和生殖损害——[www.p65Warnings.ca.gov](http://www.p65Warnings.ca.gov)。**

## 什么是第 65 号提案

第 65 号提案适用于在加利福尼亚州经营的任何公司、在加利福尼亚州销售产品或制造可能在加利福尼亚州出售或进入该州的产品。它规定加利福尼亚州州长需保持并公布一份已知会导致癌症、出生缺陷和/或其他生殖伤害的化学品的名单。该名单每年更新一次包括在许多日常用品中发现的数百种化学品。第 65 号提案旨在告知公众这些化学品的危险。

第 65 号提案并未禁止出售含有此类化学品的产品而是要求在任何产品、产品包装或产品附带的文件上添加警告。此外第 65 号提案警告并不意味着产品违反任何产品安全标准或要求。事实上加利福尼亚州政府已经澄清“第 65 号提案警告与产品‘安全’或‘不安全’的监管决定并不相同”。其中许多化学品已经在日常产品中使用了很久尚无有文件记载的危害。如欲了解更多信息请访问<https://oag.ca.gov/prop65/faqs-view-all>。

第 65 号提案警告意味着公司会面临两种情况 1 已经评估了风险并得出结论认为其已超过“无重大风险水平”；或 2 已经根据其存在所列化学品的理解提供了警告并没有尝试对暴露风险进行评估。

## 此项法律是否适用于任何地方

第 65 号提案警告仅在加利福尼亚州法律下是必须的。这些警告遍及加州的各种环境——包括但不限于餐馆、杂货店、酒店、学校和医院以及各种各样的产品。此外一些网上和邮购零售商也在他们的网站或商品目录中提供第 65 号提案警告。

## 加利福尼亚州的警告与联邦政府的限制相比如何

第 65 号提案标准通常比联邦和国际标准更为严格。有各种各样的物质需要在比联邦行动限制更低的水平上提供第 65 号提案警告。例如铅需要提供警告的第 65 号提案标准是每天 0.5 毫克这远低于铅的联邦和国际标准。

## 为什么并非所有类似产品都携带这样的警告

- 在加利福尼亚州出售的产品需要携带第 65 号提案标签而在其他地方出售的类似产品则不需要。
- 如果某公司涉及第 65 号提案诉讼在达成和解后其产品需要使用第 65 号提案警告但制作类似产品的其他公司则可能没有此要求。
- 第 65 号提案的执行不是一致的。
- 许多公司可能选择不提供警告因为他们认为根据第 65 号提案他们不需要这么做产品没有警告并不意味着其不包含类似水平的所列化学品。

## 为什么 Toro 要包含此警告

Toro 选择为消费者提供尽可能多的信息以便他们对要购买和使用的产品做出明智的决定。Toro 在某些情况下根据其存在一种还是多种所列化学品的了解来提供警告而不评估暴露风险水平因为并非所有列出的化学品都提供了暴露极限要求。虽然 Toro 产品的暴露风险可能微乎其微或者是属于“无重大风险”范围的下限但出于多方面的谨慎考虑 Toro 还是选择了提供第 65 号提案警告。此外如果 Toro 不提供这些警告则可能受到加利福尼亚州及寻求强制实施第 65 号提案的私人当事方提起诉讼并且可能遭受严重的处罚。



# TORO 保修

## 两年或 1,500 小时有限保修

### 保修条款和涵盖产品

Toro 公司担保您所购买的 Toro 商用产品以下简称“产品”无材质或工艺缺陷享受为期 2 年或 1,500 个运转小时\*以先到者为准的保修。本质保修条款适用于除通风装置此类产品另订立质保条款之外的所有产品。在保修条款适用的情况下我们将免费为您修理产品包括问题诊断、人工、零部件和运输。本保修条款自产品交付予最初零售购买人之日起开始生效。

\* 产品配有小时表。

### 获得保修服务的指南

当您认为出现保修问题时您应尽快通知向您出售该产品的商用产品经销商或授权商用产品代理商。如果您需要获得帮助查找一位商用产品经销商或授权商用产品代理商或您对您的保修权利或责任有任何问题请与我们联系

Toro Commercial Products Service Department  
8111 Lyndale Avenue South  
Bloomington, MN 55420-1196

952-888-8801 或 800-952-2740

电子邮件 commercial.warranty@toro.com

### 所有者责任

作为产品的所有者您有责任执行 *操作员手册* 中规定的保养和调整作业。未能执行规定的维护和调整作业导致的产品问题维修不包含在本保修范围内。

### 保修条款不涵盖的事项和情况

保修期内产生的产品损坏或故障并不都是材质或工艺的问题。本保修条款不包括下列情况

- 由于使用了非 Toro 生产的替换零件或安装和使用了非 Toro 生产的附件或改装的非 Toro 品牌的附件和产品而导致的产品失效。
- 由于未能执行建议的保养和/或调整而导致的产品失效。
- 由于错误、疏忽或不当使用产品而导致的产品失效。
- 使用无缺陷产品导致的零件消耗。产品正常使用过程中消耗或磨损的零件包括但不限于制动器衬垫和衬片、离合器衬片、刀片、软管卷、滚筒和轴承密封的或可润滑的、底刀、火花塞、脚轮和轴承、轮胎、滤清器、皮带以及某些打药车零件例如隔膜、喷嘴、流量计和单向阀。
- 外部影响导致的故障包括但不限于天气、存放方式、污染物、使用未经批准的燃料、冷却液、润滑剂、添加剂、肥料、水或化学品。
- 使用不符合相关行业标准的燃料例如汽油、柴油或生物柴油而导致的故障或性能问题。
- 正常的噪音、振动、损耗和老化。正常的“损耗”包括但不限于由于磨损或摩擦导致的座椅损坏、喷漆表面的磨损、标贴或窗户的划伤。

### 美国或加拿大以外的其他国家/地区

购买了从美国或加拿大出口的 Toro 产品的消费者需联系您本地的 Toro 经销商代理商获取您所在国家、省或州的产品担保政策。如果出于任何原因您对您的经销商所提供的服务不满意或难以获得产品担保信息请联系您的 Toro 授权维修中心。

### 零件

需要保养并预期更换的零件最长保修期为该零件的预期更换时间。按此保修条款更换的零件其保修期与原产品的保修期相同且替换下来的零件所有权归 Toro 所有。Toro 将最终决定对现有零件或组件是进行修理还是更换。Toro 可能使用重新修理的零件用于保修期的修理作业。

### 深循环锂离子电池保修

深循环和锂离子电池在其使用寿命期内提供的总千瓦时数有特定限额。操作、充电和保养技巧能够延长或缩短总体电池使用寿命。本产品中的电池属消耗品两次充电间的有效作业时间将逐渐减少直至电池完全损耗。正常消耗导致电池损耗而需要更换是产品所有者的责任。注仅限锂离子电池如需其他信息请参阅电池保修。

### 曲轴终生保修仅限 ProStripe 02657 型号

配备作为原始设备的 Toro 真品摩擦盘和曲轴安全刀片制动离合器集成式刀片制动离合器 (BBC) + 摩擦盘总成且由原始购买者按照建议的操作和维护程序使用的 ProStripe 享受发动机曲轴弯曲终生保修。配备摩擦垫圈、刀片制动离合器 BBC 装置及其他此类装置的机器不享受曲轴终生保修。

### 产品所有者承担产品保养的费用

发动机调校、润滑、清洁和抛光、滤清器的更换、冷却液以及完成推荐的保养作业这些都是 Toro 产品需要的日常维护费用由产品所有者承担。

### 般条款

依照本保修书选择 Toro 授权经销商或代理商修理您的产品是您获得保修的唯一途径。

**Toro 公司不对此保修条款下与使用 Toro 产品有关的间接、附带或结果性损害承担责任包括此保修条款下因功能故障或未完成修理而无法使用产品的合理期间内提供替代设备或服务所需的任何成本或费用。除下方所述的尾气排放装置保修外再无其他明示担保。所有隐含的适销性和适用性方面的保证仅在本明示性保修书规定的期限内有效。**

些州不允许排除附带或结果性损害的责任也不允许限定隐含担保的有限期间因此上述排除和限定可能不适用于您。本保修条款赋予您特定的法律权利您也可拥有其他权利视乎各州的规定而有不同。

### 关于排放保修的说明

有关您的产品的排放控制系统可能包括在另外的保修条款中以满足美国环境保护署 EPA 和/或加利福尼亚大气资源局 CARB 的要求。上文中列明的小时限额不适用于排放控制系统保修。请参考随产品提供的或发动机制造商文档中的发动机排放控制担保声明。