



Count on it.

Form No. 3447-242 Rev B

Bruksanvisning

**Djupgravare
Kompakt verktygsbärare**

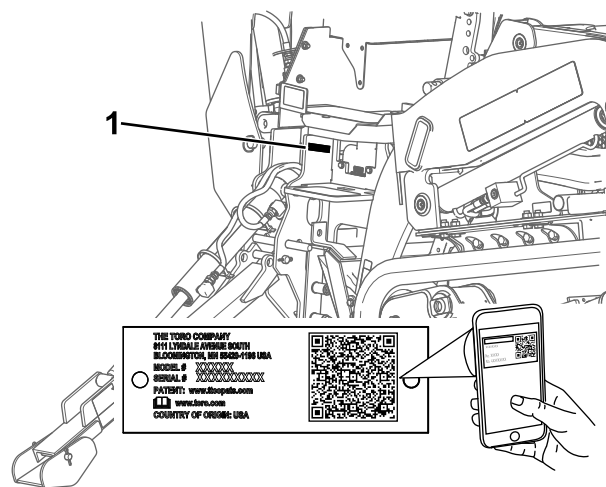
Modellnr 23106—Serienr 321000001 och högre



⚠ VARNING

KALIFORNIEN Proposition 65 Varning

Användning av produkten kan orsaka kemikalieexponering som av den amerikanska delstaten Kalifornien anses orsaka cancer, fosterskador och andra fortplantningsskador.



g352049

Introduktion

Djupgrävarens redskap är avsett att användas på en kompakt verktygsbärare från Toro. Det är främst avsett för att gräva jord för olika ändamål på arbetsplatser. Det kan medföra fara för dig och kringstående om maskinen används i andra syften än vad som avsetts.

Läs den här informationen noga så att du lär dig att använda och underhålla produkten på rätt sätt, och för att undvika person- och produktskador. Du är ansvarig för att produkten används på ett korrekt och säkert sätt.

Besök www.Toro.com om du behöver utbildningsmaterial för säkerhet och drift, information om tillbehör, hjälp med att hitta en återförsäljare eller om du vill registrera din produkt.

Kontakta en auktoriserad återförsäljare eller Toros kundservice och ha produktens modell- och serienummer till hands om du har behov av service, Toro originaldelar eller ytterligare information. [Figur 1](#) visar var du finner produktens modell- och serienummer. Skriv in numren i det tomma utrymmet.

Viktigt: Skanna rutkoden på serienummerdekalen (i förekommande fall) med en mobil enhet för att få tillgång till information om garanti, reservdelar och annat.

Figur 1

1. Modell- och serienummer

Modellnr _____
Serienr _____

I den här bruksanvisningen anges potentiella risker och alla säkerhetsmeddelanden har markerats med en varningssymbol ([Figur 2](#)), som anger fara som kan leda till allvarliga personskador eller dödsfall om föreskrifterna inte följs.



g000502

Figur 2
Varningssymbol

Två ord används också i den här bruksanvisningen för att markera information. **Viktigt** anger speciell teknisk information och **Observera** anger allmän information värd att notera.

Säkerhet

▲ FARA

Det kan finnas nedgrävda ledningar i arbetsområdet. Om du gräver av dem kan du få en elstöt eller orsaka en explosion.

Markera de platser i arbetsområdet där det förekommer nedgrävda ledningar och gräv inte på de markerade platserna. Kontakta en lokal kabelanvisningstjänst eller något annat företag som kan märka upp området (till exempel kan du ringa 811 i USA och i Australien kan du kontakta den nationella kabelanvisningstjänsten på telefon 1100).

Allmän säkerhet

Följ alltid alla säkerhetsanvisningar för att förhindra allvarliga skador eller dödsfall.

- **Transportera inte ett redskap med armarna upphöjda.** Transportera alltid redskapet nära marken. Se [Säkra grävmaskinen för transport \(sida 10\)](#).
- Markera de platser i arbetsområdet där det förekommer nedgrävda ledningar och andra föremål och gräv inte på de markerade platserna.
- Läs och förstå innehållet i denna *bruksanvisning* innan du startar motorn.
- Håll koncentrationen helt på maskinen när du använder den. Ägna dig inte åt aktiviteter som kan distrahera dig, eftersom personskador eller skador på egendom då kan uppstå.
- Låt aldrig barn eller personer som saknar nödvändig utbildning använda maskinen.
- Håll händer och fötter borta från rörliga delar och redskap.
- Kör endast maskinen om skydd och andra säkerhetsanordningar sitter på plats och fungerar.
- Håll kringstående och husdjur borta från maskinen.
- Stanna maskinen, stäng av motorn och ta ut nyckeln innan du utför service på, tankar eller rensar maskinen.

Felaktigt bruk eller underhåll av maskinen kan leda till personskador. För att minska risken för skador ska du alltid följa säkerhetsanvisningarna och uppmärksamma varningssymbolen ▲. Symbolen betyder Var försiktig, Varning eller Fara – anvisning om personsäkerhet. Underlåtenhet att följa anvisningarna kan leda till personskador och innebära livsfara.

Säkerhet i sluttningar

- **Kör uppför och nedför sluttningar med maskinens tunga ände riktad mot uppførsbacken.** Viktfördelningen förändras beroende på vilket redskap som används. Det här redskapet gör maskinens framände till den tunga änden.
- **Håll redskapet i det nedfällda läget när du kör i sluttningar.** Om du lyfter redskapet vid körning i sluttning påverkas maskinens stabilitet.
- Sluttningar är en betydande faktor vid olyckor som orsakas av att föraren förlorat kontrollen eller av tippning. Sådana olyckor kan leda till allvarliga personskador eller dödsfall. Du måste vara extra försiktig när du kör maskinen i en sluttning eller i ojämn terräng.
- Skapa egna rutiner och regler för körning i sluttningar. Rutinerna ska innehålla en kartläggning av arbetsplatsen för att avgöra vilka sluttningar som är säkra för maskindrift. Använd alltid sunt förnuft och ett gott omdöme när du utför kontrollen.
- Sakta ned och var extra försiktig vid körning på sluttande underlag. Markförhållandena kan påverka maskinens stabilitet.
- Undvik att starta eller stanna på lutande underlag. Kör långsamt rakt nerför sluttningen om maskinen skulle förlora greppet.
- Undvik att svänga i sluttningar. Om du måste svänga, gör det långsamt och håll maskinens tyngre ände mot uppförslutet.
- Alla rörelser i sluttningar ska ske långsamt och gradvis. Gör inga plötsliga ändringar i hastighet eller riktning.
- Om du känner dig osäker när du kör maskinen i sluttningar ska du undvika att göra det.
- Se upp för gropar, fårar och gupp. Ojämn terräng kan välta maskinen. Det kan finnas dolda hinder i högt gräs.
- Var försiktig när du kör på vått underlag. Försämrad drivkraft kan leda till att maskinen glider.
- Utvärdera området och säkerställ att marken är tillräckligt stabil för maskinen.
- Var försiktig när du använder maskinen nära följande:
 - Stup
 - Diken
 - Flodbäddar
 - Vattendrag

Maskinen kan välta plötsligt om ett hjul eller larvbandet kör över en kant eller om kanten ger

med sig. Håll ett säkert avstånd mellan maskinen och riskfyllda områden.

- Ta inte bort eller koppla på redskap i en sluttning.
- Parkera inte maskinen i en backe eller på en sluttning.

Säkerhet för djupgravare

- Stanna alltid i förarpositionen bakom reglagen när du använder djupgravaren.
- Gräv inte inom 91 cm från djupgravaren eller stabilisatorer.
- Överbelasta inte maskinens kapacitet genom att använda djupgravaren i ett alltför högt tempo.
- Se till att det finns tillräckligt med utrymme ovanför dig innan du kör under föremål (till exempel kraftledning, grenar och dörrkarmar).

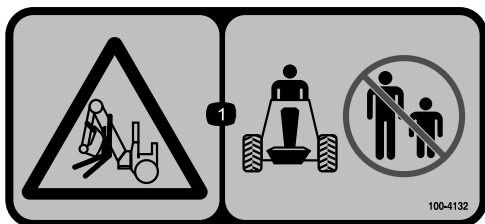
Säkerhet vid underhåll och förvaring

- Kontrollera med jämna mellanrum att fästelementen är korrekt åtdragna för att säkerställa att utrustningen är i säkert bruksskick.
- Om du förvarar redskapet under en längre period bör du läsa *bruksanvisningen* eftersom den innehåller viktig information
- Underhåll eller byt vid behov ut dekaler med säkerhetsanvisningar och instruktioner.

Säkerhets- och instruktionsdekaler



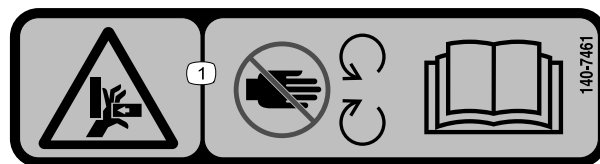
Säkerhetsdekaler och säkerhetsinstruktionerna är fullt synliga för föraren och finns nära alla potentiella farozoner. Ersätt dekaler som har skadats eller saknas.



100-4132

decal100-4132

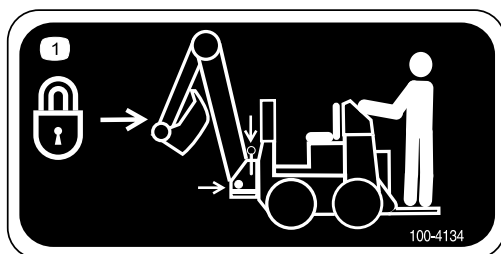
1. Risk för krosskador, djupgravare – håll kringstående på behörigt avstånd från djupgravaren.



140-7461

decal140-7461

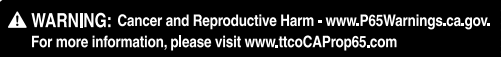
1. Krossrisk för händer – håll avstånd till rörliga delar. Läs bruksanvisningen.



100-4134

decal100-4134

1. Lås grävarmen innan du transporterar djupgravaren.



133-8061

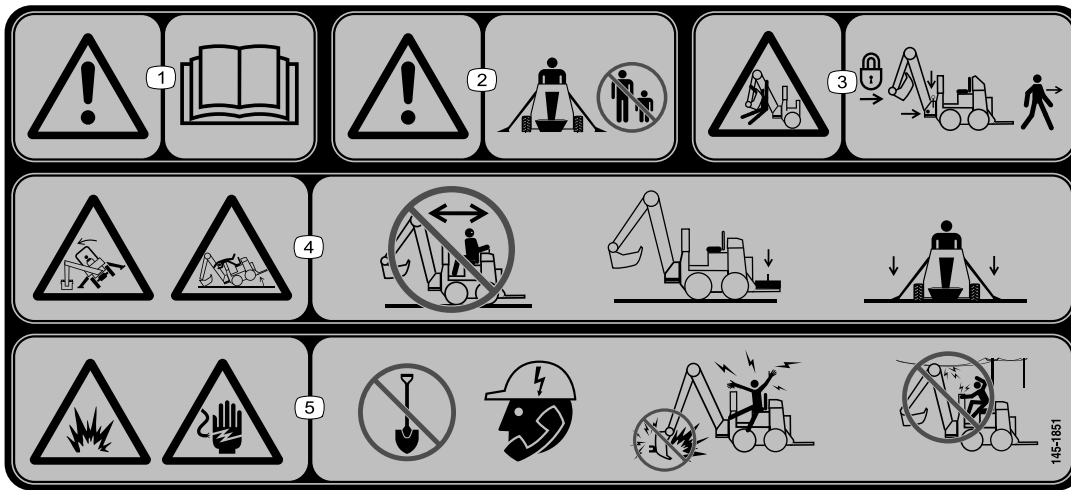
decal133-8061



145-1854

decal145-1854

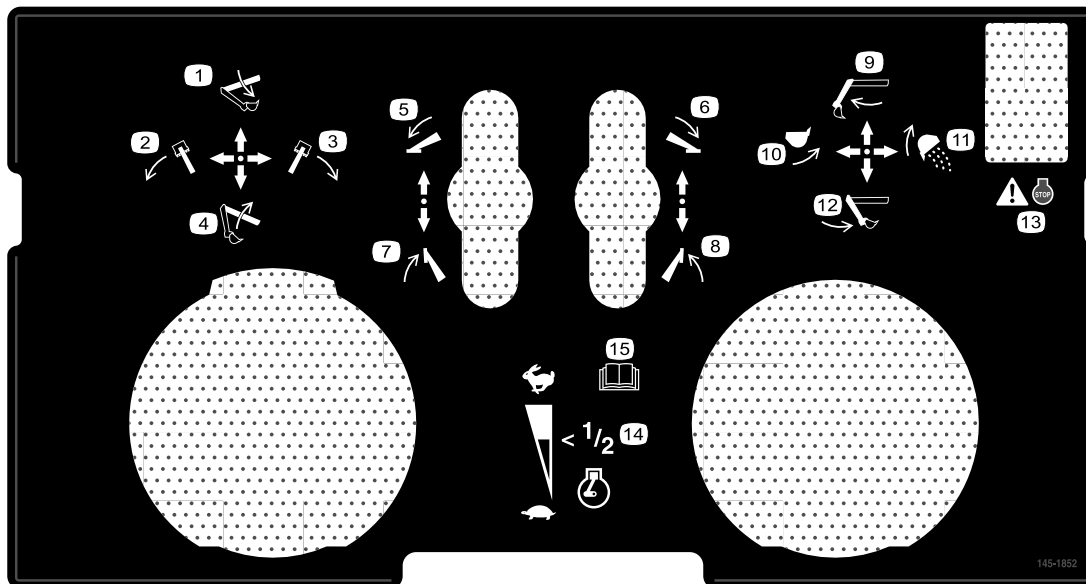
1. Krossrisk för händer och fötter – håll händer och fötter borta från rörliga stabilisatorer.



145-1851

decal145-1851

1. Varning – läs *bruksanvisningen*.
2. Varning – håll kringstående på behörigt avstånd.
3. Risk för krosskador, djupgrävare – lås grävvarmen innan du lämnar maskinen.
4. Vältrisk – flytta inte traktorenheten medan du sitter i djupgrävaren. Montera först motvikten (i förekommande fall) och sänk ned stabilisatorerna.
5. Risk för explosion och elchock – ring ditt lokala elbolag innan du börjar gräva. Gräv inte i områden med nedgrävda gas- eller elledningar. Använd inte fordonet under kraftledning.



145-1852

decal145-1852

1. Sänk grävvarmen.
2. Roter grävvarmen åt vänster.
3. Roter grävvarmen åt höger.
4. Hög grävvarmen.
5. Sänk den vänstra stabilisatorn.
6. Sänk den högra stabilisatorn.
7. Hög den vänstra stabilisatorn.
8. Hög den högra stabilisatorn.
9. Hög armen.
10. Vik in skopan.
11. Töm skopan.
12. Sänk armen.
13. Varning – stäng av motorn.
14. Ställ in gasreglaget på halvt gaspådrag.
15. Läs *bruksanvisningen*.

Montering

Du måste införskaffa och montera djupgrävarsatsen som är lämplig för din traktorenhet. Följ instruktionerna i detta avsnitt för att montera dessa satser.

1

Förbereda maskinen

Inga delar krävs

Tillvägagångssätt

1. Parkera maskinen på en plan yta.
2. Koppla in parkeringsbromsen.
3. Sänk lastarmarna.
4. Stäng av motorn och ta ut nyckeln.

2

Smörja djupgrävaren

Inga delar krävs

Tillvägagångssätt

Se till att alla beslag är ordentligt smörjda innan du använder djupgrävaren för första gången. Se [2 Smörja djupgrävaren \(sida 6\)](#).

3

Justera sätet

Inga delar krävs

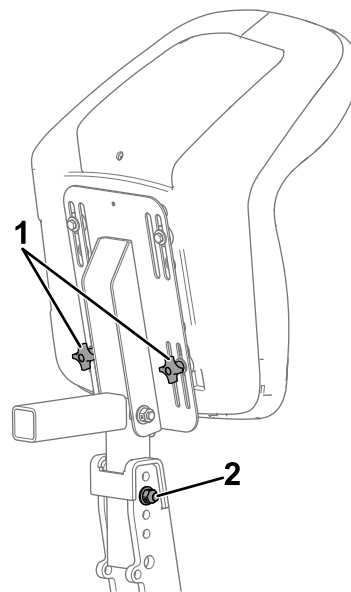
Tillvägagångssätt

⚠ VAR FÖRSIKTIG

Sätets monteringsfäste har flera klämpunkter. Du kan klämma och/eller kapa fingrarna när du justerar sätet.

Var försiktig och håll fingrarna borta från sätets monteringsfäste när du flyttar sätet upp och ner samt när du sänker sätet.

1. Stäng av motorn och vänta tills alla rörliga delar har stannat innan du lämnar förarplatsen.
2. Luta sätet framåt.
3. Lossa vreden nedtill på sätet ([Figur 3](#)) och skjut sätet framåt eller bakåt efter behov.
4. Justera sätets höjd genom att ta bort sätets justeringsskruv samt sätesställningens mutter ([Figur 3](#)) och höj eller sänk sedan efter behov.



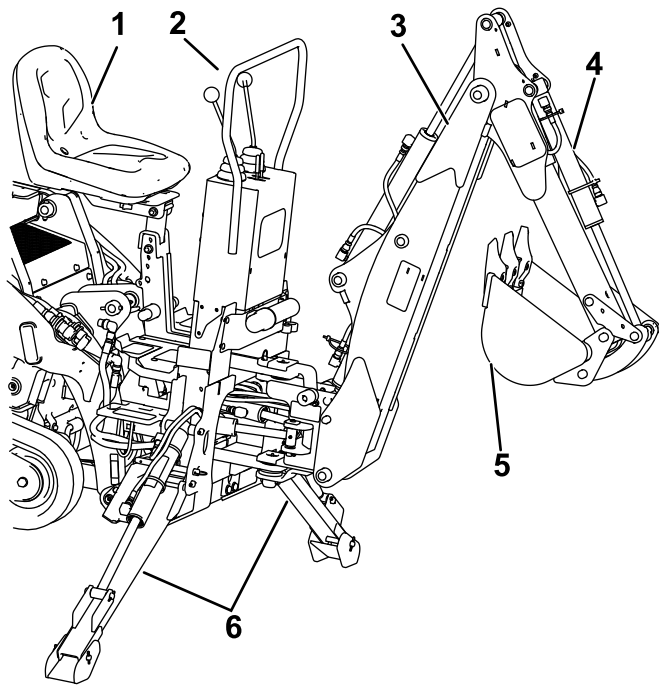
Figur 3

g348055

1. Vred
2. Sätets justeringsskruv och mutter

5. När du har ställt in önskad säteshöjd ska du montera tillbaka skruven och muttern.

Produktöversikt



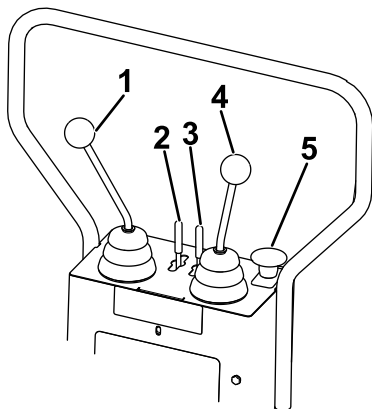
Figur 4

g348000

1. Säte
2. Reglage
3. Grävarm
4. Arm
5. Skopa
6. Stabilisator (2)

Reglage

Bekanta dig med alla reglage (Figur 5) innan du startar motorn och använder traktorenheten.



Figur 5

g352477

1. Styrspak för grävarm
2. Styrspak för vänster stabilisator
3. Styrspak för höger stabilisator
4. Styrspak för arm/skopa
5. Nödstoppsknapp

Styrspakar för stabilisatorer

För styrspakarna för stabilisatorerna framåt för att stänka stabilisatorerna och bakåt för att höja dem.

Styrspak för grävarm

För styrspaken för grävarmen framåt för att sänka grävarmen och bakåt för att höja den. För styrspaken för grävarmen till höger för att svänga grävarmen till höger och till vänster för att svänga grävarmen till vänster.

Du kan också flytta styrspaken för grävarmen till ett mellanläge (d.v.s. framåt och vänster, framåt och höger, bakåt och vänster eller bakåt och höger) för att svänga grävarmen samtidigt som du höjer eller sänker den.

Styrspak för arm/skopa

För styrspaken för arm/skopa framåt för att sträcka ut skopan och bakåt för att dra in skopan. För styrspaken för arm/skopa till höger för att tömma skopan och till vänster för att lasta skopan.

Du kan också föra styrspaken för arm/skopa till ett mellanläge (d.v.s. framåt och vänster, framåt och höger, bakåt och vänster eller bakåt och höger) för att sträcka ut eller dra in armen samtidigt som du lastar eller tömmer skopan.

Nödstoppsknapp

Djupgrävaren har en nödstoppsknapp som stänger av maskinen när du trycker på den.

Du måste sitta i sätet för att använda djupgrävaren. Om du inte gör det förhindrar nödstoppsknappen maskinen från att köras.

För att starta maskinen manuellt efter ett nödstopp ska du dra nödstoppsknappen uppåt.

Specifikationer

Obs: Specifikationer och design kan komma att ändras utan föregående meddelande.

Bredd	87,6 cm
Längd	104 cm
Transporthöjd	180 cm
Vikt	382 kg
Grävdjup (max)	208 cm
Skoprotation	180°
Svängbåge	180°

Stabilisatorns spridning (vid arbete)	198 cm
Skopans kapacitet	19,8 l

Körning

Redskap/tillbehör

Det finns ett urval av godkända Toro-redskap och -tillbehör som du kan använda för att förbättra och utöka maskinens kapacitet. Kontakta en auktoriserad serviceverkstad eller auktoriserad Toro-återförsäljare eller gå till www.toro.com för att se en lista över alla godkända redskap och tillbehör.

Använd endast originalreservdelar och tillbehör från Toro för att garantera optimal prestanda och fortlöpande säkerhet för produkten. Det kan vara farligt att använda reservdelar och tillbehör från andra tillverkare och det kan göra produktgarantin ogiltig.

⚠ VARNING

Hydraulolja som läcker ut under tryck kan tränga in i huden och orsaka skada. Vätska som trängt in i huden vid en olycka måste opereras bort inom några få timmar av en läkare som känner till den här sortens skador, annars kan kallbrand uppstå.

- Se till att alla hydraulvätskeslangar och -ledningar är i gott skick och att alla hydraulanslutningar och -kopplingar är ordentligt åtdragna innan hydraulsystemet trycksätts.
- Håll kropp och händer borta från småläckor eller munstycken som sprutar ut hydraulvätska under högt tryck.
- Använd kartong eller papper för att finna hydraulläckor. Använd aldrig händerna.

⚠ VAR FÖRSIKTIG

Hydraulkopplingar, hydraulledningar/ventiler och hydraulolja kan vara heta. Du kan bränna dig om du vidrör heta komponenter.

- Bär handskar när du arbetar med hydraulkopplingarna.
- Låt maskinen svalna innan du rör vid några hydrauliska komponenter.
- Rör inte vid hydraulvätskespill.

Montera och demontera redskapet

Information om monterings- och borttagningsförfarandet finns i traktorenhetens *bruksanvisning*.

Viktigt: Före monteringen av redskapet placerar du maskinen på ett plant underlag och ser till att fästplattorna är rena från smuts och skräp och att stiften roterar fritt. Om stiften inte roterar fritt måste du smörja dem.

Obs: Använd alltid traktorenheten när du lyfter och flyttar redskapet.

⚠ VARNING

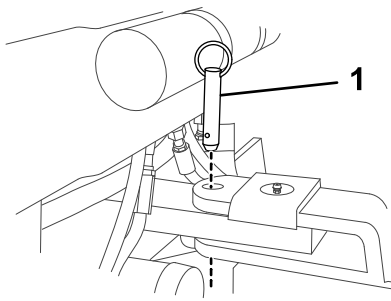
Om snabbkopplingsstiften inte är helt inskjutna i redskapets fästplatta kan redskapet falla av maskinen och krossa dig eller kringstående.

Se till att snabbkopplingsstiften sitter ordentligt i fästplattan.

Förberedelser inför användning

1. Kör till arbetsområdet.
2. Om du använder djupgravaren med en TX1000 ska du se till att spännbandet för kroken och öglan (som medföljer monterings-satsen) är monterad på kontrollpanelen. Se monteringsanvisningarna för monterings-satsen.
3. Ta bort de två stiften som låser grävarmen i läge (Figur 6 och Figur 7) och sätt dem i förvaringsläge (Figur 8).

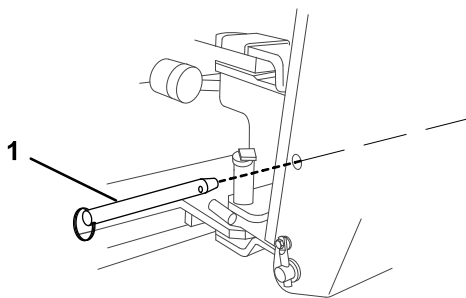
Obs: Det ena stiftet förhindrar grävarmen från att svänga i sidled (Figur 6) och det andra förhindrar grävarmen från att röra sig upp och ner (Figur 7).



Figur 6

g352157

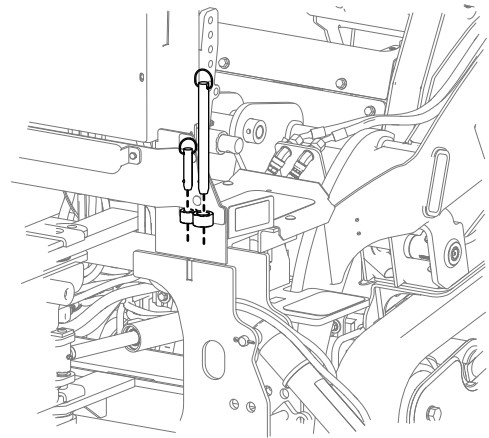
1. Stift



Figur 7

g352158

1. Stift



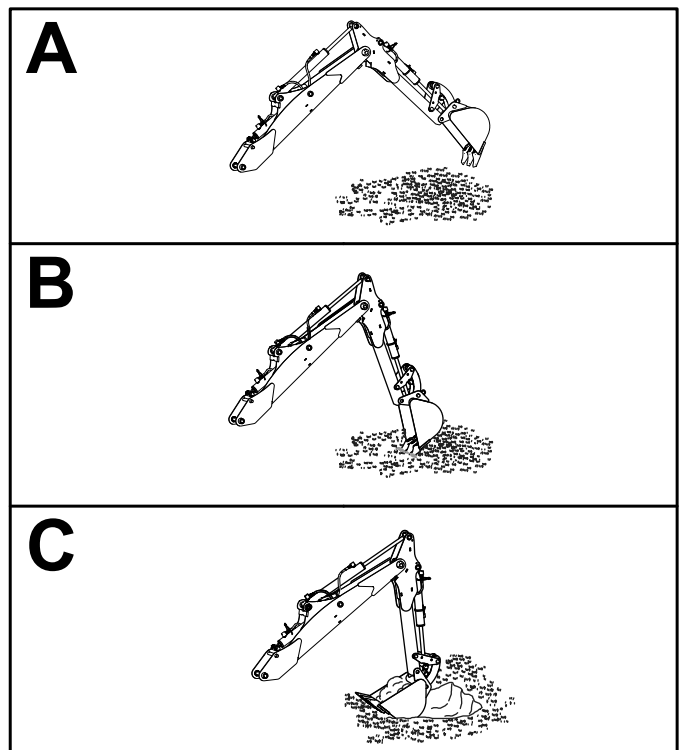
Figur 8

g352175

4. För styrspaken för stabilisatorn framåt för att sänka båda stabilisatorerna tills de vidrör marken och traktorenhetens framhjul lyfter något från marken.
5. Ställ in gasreglaget på halvt gaspådrag.

Gräva ett hål

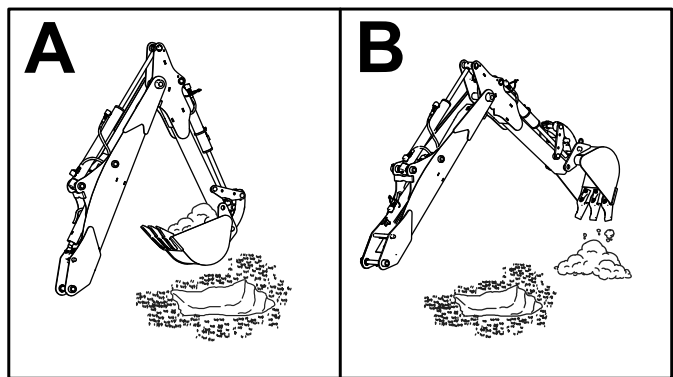
Det tar tid och övning att lära sig att använda en djupgravare med precision och skicklighet. I allmänhet gräver man ett hål genom att sträcka ut armen och skopan, sänka ner skopan i marken och sedan dra armen bakåt samtidigt som man höjer grävarmen och fäller in skopan bakåt (Figur 9).



Figur 9

g348183

För att tömma skopan ska du svänga den till vänster eller höger, sträcka ut armen, fälla ut skopan och därefter tömma lasten (Figur 10).



Figur 10

g348211

Det avstånd du kan sträcka ut armen och skopan och den lastmängd du kan ta varierar stort beroende på jordmån, jordens fuktt innehåll och eventuella föremål i jorden, såsom trädrötter och stenar.

Ägna lite tid åt att öva med djupgravaren för att bekanta dig med dess funktioner samt hur den används bäst i de förhållanden du arbetar i.

▲ VARNING

Om du gräver för nära djupgravarens kaross eller stabilisatorerna kan djupgravaren underminera stabilisatorerna eller traktorenheten och därmed få djupgravaren att falla ned i hålet, välta och orsaka allvarliga personskador.

Se till att du inte gräver inom 91 cm av djupgravaren eller stabilisatorerna.

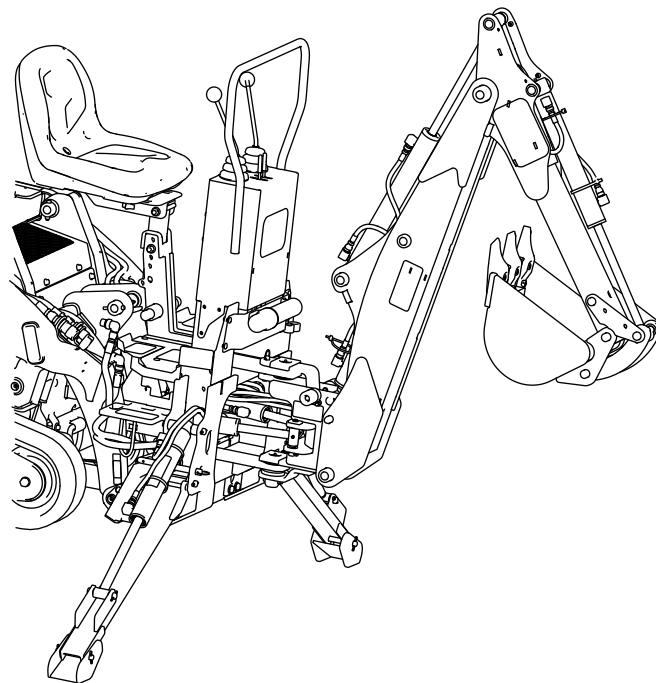
Säkra grävmaskinen för transport

▲ VARNING

Om du inte fäster grävarmen kan den svänga eller sänka sig under transport eller när du kopplar loss djupgravaren från traktorenheten. Traktorenheten kan bli ostadig, få dig att förlora kontrollen och därmed orsaka skada på dig själv eller kringstående. Om grävarmen svänger när du kopplar loss maskinen från traktorenheten kan den krossa eller amputera fingrar eller händer under det att du lossar redskapets låspinnar.

Säkra alltid grävarmen innan transport samt innan du kopplar loss djupgravaren från traktorenheten.

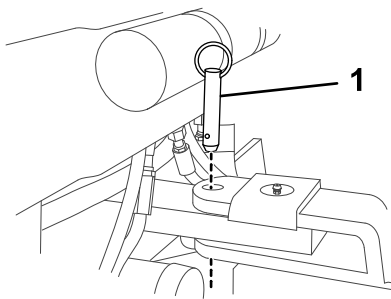
1. Lyft grävarmen helt, dra tillbaka armen och fäll in skopan bakåt (Figur 11). Se till att du centrerar grävarmens låspinnhål så mycket som möjligt.



Figur 11

g351959

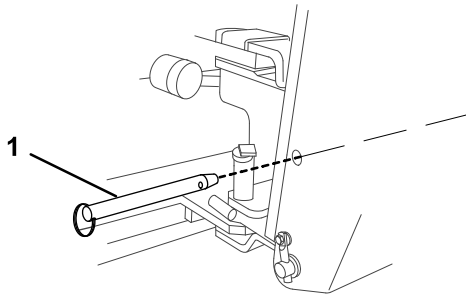
2. För styrspakarna för stabilisatorn bakåt tills stabilisatorerna är helt upphöjda och säkra dem sedan med låspinnarna.
3. Fäst grävarmen genom att montera de två stiften som togs bort före användning (Figur 12 och Figur 13).



g352157

Figur 12

1. Stift



g352158

Figur 13

1. Stift

Arbetstips

- Skopa inte upp för stora mängder jord. Istället sveper du ned skopan ett par centimeter i jorden åt gången med hjälp av armens sväng rörelse.
- Om skopan fastnar i jorden faller du ut skopan, lyfter grävvarmen något och fortsätter att gräva.
- Om traktorenheten har ett hastighetsreglage ska du ställa in det på det långsamma läget (sköldpaddan) medan du lär dig att hantera djupgrävaren (detta läge saktar ner djupgrävaren). Ställ in det snabba läget (kaninen) så snart du känner att du behärskar djupgrävaren.
- Om traktorenheten har en flödesdelare ska du ställa in den på klockan 11.

Underhåll

Rekommenderat underhåll

Underhållsintervall	Underhållsförfarande
Efter den första timmen	<ul style="list-style-type: none">• Kontrollera att alla skruvar och muttrar är tillräckligt åtdragna och dra åt dem ytterligare om nödvändigt.
Varje användning eller dagligen	<ul style="list-style-type: none">• Smörj alla nipplar.
Var 25:e timme	<ul style="list-style-type: none">• Kontrollera om det finns några läckor.
Före förvaring	<ul style="list-style-type: none">• Smörj alla nipplar.• Tvätta djupgravaren.• Måla i lackskador och bara metallytor.

Smörja djupgravaren

Serviceintervall: Varje användning eller dagligen—Smörj alla nipplar.

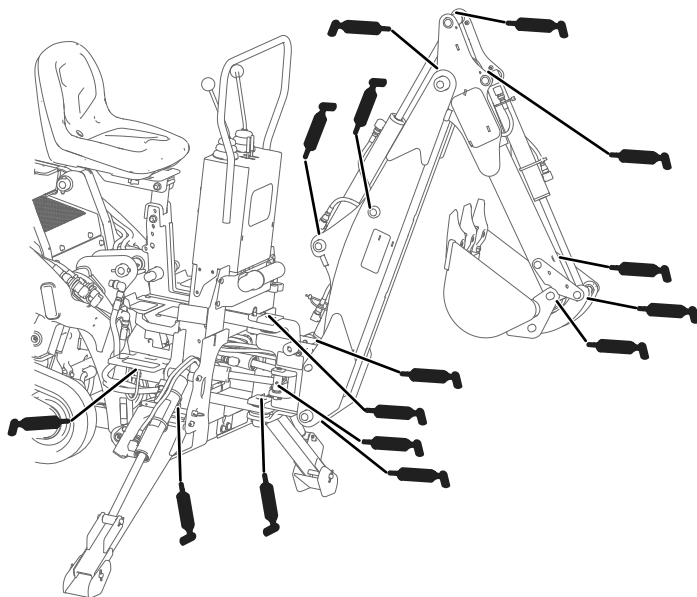
Före förvaring

Smörj de 19 nipplarna enligt [Figur 14](#) och [Figur 15](#) var åttonde körtimme. Smörj samtliga nipplar omedelbart efter varje tvättillfälle.

Smörj också nippeln i svängcynders svängtapp som sitter under säteskolonnen ([Figur 16](#)).

Typ av fett: Universalfett

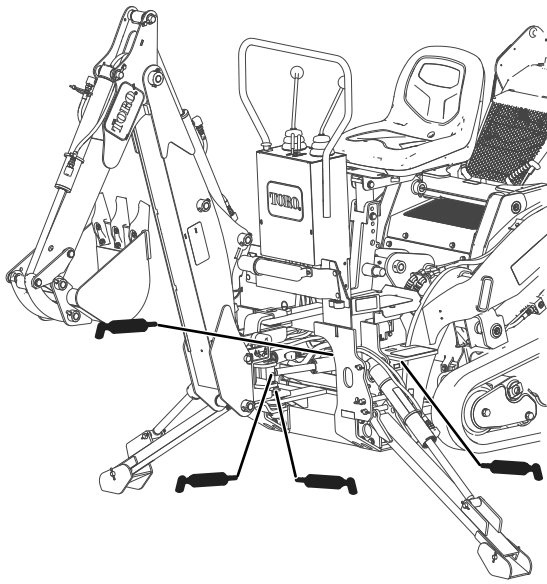
1. Ställ maskinen på ett plant underlag, koppla ur det extra hydrauliksystemet, sänk ned redskapet och koppla in parkeringsbromsen (i förekommande fall).
2. Stäng av motorn och ta ut nyckeln.
3. Torka av smörjnippelarna med en trasa.
4. Sätt på en fettspruta på varje nippel.
5. Pumpa in fett i nipplarna tills det börjar tränga ut ur lagren.
6. Torka bort överflödigt fett.



Figur 14

g351963

Förvaring



Figur 15

g352087

1. Tvätta bort smuts och smörja från redskapet med ett mildt rengöringsmedel och vatten innan den ställs undan för långtidsförvaring.
2. Smörj alla smörjnipplar med fett.
3. Kontrollera och dra åt alla bultar, muttrar och skruvar. Reparera eller byt ut skadade eller slitna delar.
4. Måla i lackskador och bara metallytor.
Obs: Färg finns att köpa hos din närmaste auktoriserade återförsäljare.
5. Förvara redskapet i ett rent och torrt garage eller lagerutrymme. Täck över redskapet för att skydda det och hålla det rent.



Figur 16

g352076

Felsökning

Problem	Möjliga orsaker	Åtgärd
Djupgravaren fungerar inte.	<ol style="list-style-type: none"> 1. Hydraulkopplingen är inte helt ansluten. 2. Ventilen för den extra hydraulutrustningen på traktorenheten har inte kopplats in ordentligt. 3. Transportstiften har inte tagits bort. 4. Hydraulvätskenivån är låg. 5. En hydraulkoppling är skadad. 6. En hydraulslang är tilltäppt. 7. En hydraulslang är i kläm. 8. Ventilen för den extra hydraulutrustningen på traktorenheten öppnar sig inte. 9. En hydraulkoppling är inte helt ansluten <ol style="list-style-type: none"> 1 En kolvstång är böjd. 0. 1 Sätetsbrytaren fungerar inte som den ska. 1 Föraren sitter inte på sätet. 2. 1 Nödstoppsknappen är aktiverad. 3. 	<ol style="list-style-type: none"> 1. Kontrollera och dra åt alla kopplingar. 2. Koppla in ventilen. 3. Ta bort stiften. 4. Fyll på traktorenhetens hydraultank. 5. Kontrollera kopplingarna och byt ut de som är skadade. 6. Hitta föremålet som har fastnat och ta bort det. 7. Byt ut slangen. 8. Reparera ventilen. 9. Kontrollera och dra åt alla kopplingar. <ol style="list-style-type: none"> 1 Kontakta en auktoriserad återförsäljare. 0. 1 Kontrollera anslutningarna till sätetsbrytaren. 1 Sitt i sätet för att använda djupgravaren. 2. 1 Återställ nödstoppsknappen. 3.
Djupgravaren arbetar långsamt.	<ol style="list-style-type: none"> 1. Hydraulvätskan är kall 2. Motorvarvtalet är för lågt. 3. En hydraulslang är i kläm. 4. En cylinder är böjd. 5. Hydraulpumpen är skadad. 	<ol style="list-style-type: none"> 1. Låt motorn värma upp hydraulvätskan innan du använder maskinen. 2. Öka traktorenhetens gaspådrag. 3. Byt ut slangen. 4. Kontakta en auktoriserad återförsäljare. 5. Kontakta en auktoriserad återförsäljare.
Djupgravaren klarar inte av att hålla lasten uppe (alla laster kommer vanligtvis att gradvis sänka sig mot marken efter en längre tid).	<ol style="list-style-type: none"> 1. En hydraulslang är skadad. 2. En cylinder är skadad. 3. En reglerventil är skadad. 	<ol style="list-style-type: none"> 1. Byt ut slangen. 2. Kontakta en auktoriserad återförsäljare. 3. Kontakta en auktoriserad återförsäljare.
Hydraulvätskan läcker ut.	<ol style="list-style-type: none"> 1. En hydraulslang är skadad. 2. Hydraulsystemet är skadat. 	<ol style="list-style-type: none"> 1. Byt ut slangen. 2. Kontakta en auktoriserad serviceverkstad.
Svängcylindern fungerar inte som den ska.	<ol style="list-style-type: none"> 1. Det finns skadade cylindrar eller svängbegränsare. 	<ol style="list-style-type: none"> 1. Kontakta en auktoriserad återförsäljare.
Reglerventilen kärvar eller är trög.	<ol style="list-style-type: none"> 1. Det finns smuts i hydraulvätskan. 2. En ventil har skadats eller är smutsig. 3. En cylinder är skadad. 	<ol style="list-style-type: none"> 1. Byt hydraulvätskan. 2. Kontakta en auktoriserad återförsäljare. 3. Kontakta en auktoriserad återförsäljare.

Problem	Möjliga orsaker	Åtgärd
Djupgravaren reagerar alltför mjukt eller ryckigt under drift.	<ol style="list-style-type: none"> 1. Hydraulvätskenivån är låg. 2. Det finns luft i hydraulsystemet. 3. Hydraulvätskan är kall. 4. En hydraulslang är i kläm. 	<ol style="list-style-type: none"> 1. Fyll hydraultanken på traktorenheten. 2. Sträck cylindrarna så långt som möjligt och håll dem i utsträckt läge under ett antal sekunder. 3. Låt motorn värma upp hydraulvätskan innan du använder maskinen. 4. Byt ut slangen.

Anteckningar:

Anteckningar:

Anteckningar:

Försäkran om inbyggnad

The Toro Company, 8111 Lyndale Ave. South, Bloomington, Minnesota, USA försäkrar att följande enheter överensstämmer med nedanstående direktiv, förutsatt att de monteras i enlighet med anvisningarna som medföljer vissa Toro-modeller, och enligt vad som anges i relevant deklARATION om överensstämmelse.

Modellnr	Serienr	Produktbeskrivning	Fakturabeskrivning	Allmän beskrivning	Direktiv
23106	321000001 och högre	Djupgrävare, kompakt verktygsbärare	BACKHOE	Kompaktlastare	2006/42/EG

Relevant teknisk dokumentation har sammanställts enligt kraven i Del B i Bilaga VII i direktivet 2006/42/EG.

Vi åtar oss att vidarebefordra, vid förfrågningar från nationella myndigheter, relevant information om denna delvis fullbordade maskin. Vidarebefordringen sker elektroniskt.

Maskinen ska inte tas i drift förrän den har monterats på lämpliga Toro-modeller enligt anvisningarna i tillhörande försäkran om överensstämmelse och i enlighet med alla andra tillgängliga anvisningar, varefter maskinen kan sägas överensstämma med alla relevanta direktiv.

Intygas:



Michael Benedict
Teknisk chef
8111 Lyndale Ave. South
Bloomington, MN 55420, USA
maj 11, 2021

Auktoriserad representant:

Marcel Dutrieux
Manager European Product Integrity
Toro Europe NV
Nijverheidsstraat 5
2260 Oevel
Belgium

Delstaten Kaliforniens Proposition 65-varningsinformation

Vad är det här för varning?

Du kanske ser en produkt till salu som har en varningsetikett enligt följande:



WARNING: Cancer och fortplantningsskador – www.p65Warnings.ca.gov.

Vad är Prop 65?

Prop 65 omfattar alla företag som är verksamma i Kalifornien, som säljer produkter i Kalifornien eller som tillverkar produkter som kanske kommer att säljas i eller föras in i Kalifornien. Prop 65 kräver att Kaliforniens guvernör ska publicera och uppdatera en lista med kemikalier som är kända för att orsaka cancer, fosterskador och/eller andra fortplantningsskador. Listan, som uppdateras årligen, inkluderar hundratals kemikalier som återfinns i många vardagliga bruksföremål. Syftet med Prop 65 är att informera allmänheten om exponering för dessa kemikalier.

Prop 65 förbjuder inte försäljning av produkter som innehåller dessa kemikalier, men varningar krävs på alla produkter och förpackningar samt på all produktdokumentation. En Prop 65-varning betyder dock inte att en produkt strider mot några produktsäkerhetsstandarder eller -krav. Kaliforniens myndigheter har klargjort att en Prop 65-varning "inte är detsamma som ett myndighetsbeslut om att en produkt är säker eller osäker". Många av dessa kemikalier har använts i vardagliga produkter i årtal utan dokumenterad fara. Mer information finns på <https://oag.ca.gov/prop65/faqs-view-all>.

En Prop 65-varning betyder att ett företag antingen har (1) utvärderat exponeringsrisken och kommit fram till att den överskrider nivån för "försumbar nivå", eller (2) har valt att ge en varning baserat på vetenskapen om förekomst av listade kemikalier utan att försöka utvärdera exponeringsrisken.

Gäller denna lag överallt?

Prop 65-varningar krävs endast enligt kalifornisk lag. Dessa varningar kan ses i ett stort antal olika sammanhang i Kalifornien, inklusive men inte begränsat till restauranger, mataffärer, hotell, skolor och sjukhus, och på ett stort antal olika produkter. Vissa e-butiker och postorderföretag anger dessutom Prop 65-varningar på sina webbplatser eller i sina kataloger.

Hur skiljer sig de kaliforniska varningarna från nationella gränsvärden?

Prop 65-standarder är ofta strängare än nationella och internationella standarder. Det finns diverse substanser som kräver en Prop 65-varning vid nivåer som är mycket lägre än de nationella åtgärdsgränserna. Prop 65-nivån för blyvarningar är t.ex. 0,5 µg/dag, vilket är betydligt lägre än den nationella och internationella nivån.

Varför finns inte varningen på alla liknande produkter?

- Produkter som säljs i Kalifornien kräver Prop 65-märkning medan liknande produkter som säljs någon annanstans inte gör det.
- Om ett företag har varit inblandat i en rättsprocess om Prop 65 och när en förlikning kan förlikningen kräva att Prop 65-varningar anges för dess produkter, medan andra företag som tillverkar liknande produkter kanske inte har några sådana krav.
- Tillämpningen av Prop 65 är inkonsekvent.
- Företag kan välja att inte ange varningar om de har kommit fram till att de enligt Prop 65 inte behöver göra det. Även om en produkt saknar varning behöver inte det betyda att produkten inte innehåller de listade kemikalierna i ungefär samma omfattning.

Varför inkluderar Toro denna varning?

Toro har valt att förse konsumenter med så mycket information som möjligt så att de kan fatta väl grundade beslut om de produkter de köper och använder. Eftersom exponeringsgränskrav inte angetts för alla listade kemikalier tillhandahåller Toro i vissa fall varningar baserat på vetenskapen om förekomst av en eller flera angivna kemikalier utan att försöka utvärdera exponeringsnivån. Trots att Toro-produkternas exponeringsrisk kan anses vara försumbar, eller med god marginal ligga inom gränserna för "försumbar risk", har Toro valt att ange Prop 65-varningarna. Om vi inte anger dessa varningar kan Toro åtalas av den kaliforniska staten eller av privatpersoner som vill verkställa Prop 65, vilket kan leda till allvarliga påföljder.