



Count on it.

Form No. 3447-235 Rev B

Betjeningsvejledning

Rendegraver

Kompakt værktøjsophæng

Modelnr. 23106—Serienr. 321000001 og derover

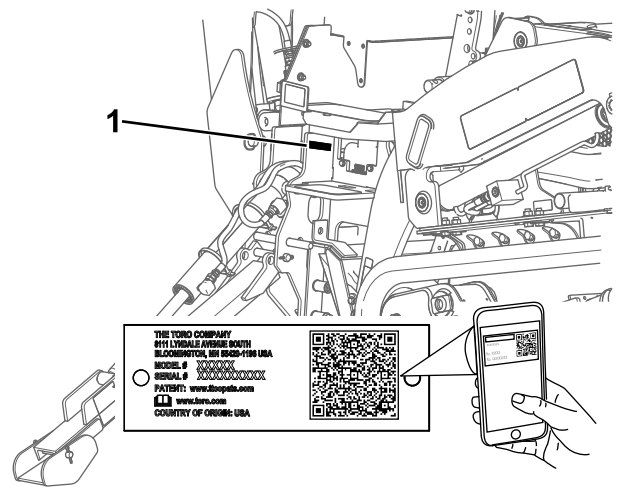


⚠ ADVARSEL

CALIFORNIEN

Advarsel i henhold til erklæring nr. 65

Brug af dette produkt kan medføre eksponering over for kemikalier, der ifølge staten Californien er kræftfremkaldende og giver medfødte defekter eller andre forplantningsskader.



g352049

Figur 1

1. Model og serienummerets placering

Modelnr. _____
Serienr. _____

Denne betjeningsvejledning advarer dig om mulige farer og giver dig særlige sikkerhedsoplysninger ved hjælp af advarselssymbolet (Figur 2), der angiver en fare, som kan forårsage alvorlig personskade eller død, hvis du ikke følger de anbefalede forholdsregler.



Figur 2

Advarselssymbol

g000502

Denne betjeningsvejledning bruger 2 ord til at fremhæve oplysninger. **Vigtigt** henleder opmærksomheden på særlige mekaniske oplysninger, og **Bemærk** angiver generel information, som det er værd at lægge særligt mærke til.

Indledning

Rendegraverredskabet er beregnet til brug på et kompakt værktøjsophæng fra Toro. Det er primært konstrueret til jordgravning i forbindelse med diverse anvendelser på byggepladser. Brug af dette produkt til andre end det tiltænkte formål kan udsætte dig selv og omkringstående for fare.

Læs denne vejledning omhyggeligt, så du kan lære at betjene og vedligeholde produktet korrekt samt undgå person- og produktskade. Det er dit ansvar at betjene produktet korrekt og sikkert.

Besøg www.Toro.com for at få materialer om produktsikkerhed og oplæring i betjening, oplysninger om tilbehør, hjælp til at finde en forhandler eller for at registrere dit produkt.

Når du har brug for service, originale Toro-dele eller yderligere oplysninger, bedes du kontakte en autoriseret serviceforhandler eller Toros kundeservice samt have produktets model- og serienummer parat. Figur 1 viser model- og serienummerets placering på produktet. Skriv numrene, hvor der er gjort plads til dette.

Vigtigt: Du kan scanne QR-koden på serienummertmærkaten (hvis udstyret hermed) med din mobilenhed for at få adgang til garanti, reservedele og andre produktoplysninger.

Sikkerhed

⚠ FARE

Der kan være nedgravede el-/gasledninger i arbejdsområdet. Hvis der graves ind i dem, kan det medføre elektrisk stød eller eksplosion.

Steder med nedgravede ledninger, hvor der derfor ikke må graves, skal afmærkes på ejendommen eller arbejdsområdet. Kontakt din lokale afmærkningstjeneste eller dit energiselskab for at få ejendommen afmærket (eksempelvis kan den landsdækkende afmærkningstjeneste i USA kontaktes på telefon 811, og i Australien på telefon 1100).

Generelt om sikkerhed

Følg altid sikkerhedsforskrifterne for at undgå alvorlig personskade eller død.

- **Transportér ikke et redskab med armene i hævet position.** Transportér altid redskabet tæt på jorden. Se [Sikring af rendegraveren før transport \(side 10\)](#).
- Steder med nedgravede ledninger og andre genstande, hvor der derfor ikke må graves, skal afmærkes på ejendommen eller arbejdsområdet.
- Læs og forstå indholdet i denne *betjeningsvejledning*, før du starter motoren.
- Betjening af maskinen kræver din fulde opmærksomhed. Giv dig ikke i kast med aktiviteter, der afleder opmærksomheden, da dette kan medføre person- eller tingsskade.
- Maskinen må aldrig betjenes af børn eller utrænede personale.
- Hold hænder og fødder væk fra bevægelige komponenter og redskaber.
- Betjen ikke maskinen, uden at værn og øvrige sikkerhedsanordninger sidder korrekt på plads og virker på maskinen.
- Hold omkringstående og kæledyr på afstand af maskinen.
- Stop maskinen, sluk for motoren, og tag nøglen ud, før maskinen efterses, fyldes med brændstof eller renses for tilstopninger.

Hvis maskinen betjenes eller vedligeholdes forkert, er der risiko for personskade. Operatøren skal altid følge sikkerhedsanvisningerne og være opmærksom på advarselssymbolet ⚠, der betyder Forsigtig, Advarsel eller Fare – personlig sikkerhedsanvisning, for at nedsætte risikoen for personskade. Hvis disse forskrifter ikke følges, kan det medføre personskade eller død.

Sikkerhed på skrånninger

- **Når du kører maskinen op og ned ad bakker, skal den tunge ende vende op ad bakke.** Vægtfordelingen varierer afhængigt af monterede redskaber. Dette redskab gør maskinens forende til den tunge ende.
- **Hold redskabet i sænket position, når du arbejder på skrånninger.** Hvis redskabet hæves på en skrånning, vil maskinens stabilitet blive påvirket.
- Skrånninger er en væsentlig årsag til, at føreren mister herredømmet, eller at maskinen vælter. Sådanne ulykker kan medføre alvorlige personskader, i værste tilfælde med døden til følge. Det kræver ekstra forsigtighed at betjene maskinen på alle former for skrånninger eller ujævnt terræn.
- Fastlæg dine egne procedurer og regler i forbindelse med arbejde på skrånninger. Disse procedurer bør inkludere en besigtigelse af stedet for at fastslå, hvilke skrånninger der er sikre at betjene maskinen på. Brug altid sund fornuft og god dømmekraft, når du foretager denne besigtigelse.
- Sænk hastigheden, og udvis ekstra forsigtighed på skrånninger. Jordforholdene kan påvirke maskinens stabilitet.
- Undgå at starte eller stoppe på en skrånning. Hvis maskinen mister trækraft, skal du fortsætte langsomt, lige ned ad bakken.
- Undgå at dreje på skrånninger. Hvis du er nødt til at dreje, skal du dreje langsomt og vende maskinens tunge ende op ad bakke.
- Udfør alle bevægelser på skrånninger langsomt og gradvist. Foretag ikke pludselige ændringer af hastighed eller retning.
- Hvis du føler dig utryk ved det, skal du undlade at betjene maskinen på en skrånning.
- Hold udvig efter huller, hjulspor eller bump, da ujævnt terræn kan få maskinen til at vælte. Højt græs kan skjule forhindringer.
- Vær forsigtig, når du arbejder på våde overflader. Reduceret traktion kan forårsage udskridning.
- Vurder området for at sikre, at jorden er stabil nok til at understøtte maskinen.
- Vær forsigtig, når du betjener maskinen i nærheden af følgende:
 - Bratte afsatser
 - Grøfter
 - Volde
 - Vandområder

Maskinen kan pludselig vælte, hvis en larvefod eller et hjul kører over kanten, eller kanten giver

efter. Hold en sikker afstand mellem maskinen og eventuelle faremomenter.

- Fjern eller monter ikke redskaber på en skråning.
- Parker ikke maskinen på en bakke eller skråning.

Rendegraversikkerhed

- Bliv i førerpositionen bag betjeningsanordningerne, mens du betjener rendegraveren.
- Grav ikke inden for 91 cm fra rendegraveren eller stabilisatorerne.
- Du må ikke overbelaste maskinens kapacitet ved at forsøge at bruge rendegraveren ved høj hastighed.
- Kontroller, om der er frit i højden (dvs. om der er ledninger, grene og døråbninger), før du kører under genstande, og sørg for ikke at berøre dem.

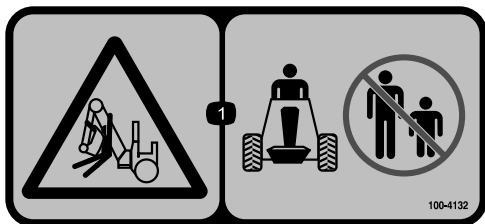
Sikkerhed i forbindelse med vedligeholdelse og opbevaring

- Kontrollér fastgørelsesanordningerne med hyppige intervaller for korrekt tilspænding, så det sikres, at udstyret er i sikker driftstilstand.
- Se *betjeningsvejledningen* for at få vigtige oplysninger, hvis du opbevarer redskabet i en længere periode
- Vedligehold eller udskift sikkerheds- og instruktionsmærkater, når det er nødvendigt.

Sikkerheds- og instruktionsmærkater



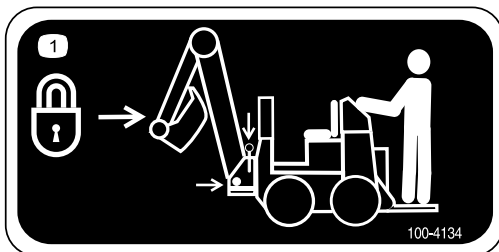
Sikkerheds- og instruktionsmærkaterne kan nemt ses af operatøren og er placeret tæt på potentielle risikoområder. Udskift eventuelle beskadigede eller manglende mærkater.



100-4132

decal100-4132

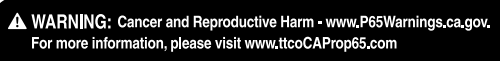
1. Fare for knusning, rendegraver – hold omkringstående på afstand af rendegraveren.



100-4134

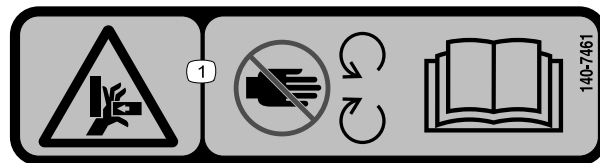
decal100-4134

1. Lås bommen, før rendegraveren transporteres.



133-8061

decal133-8061



140-7461

decal140-7461

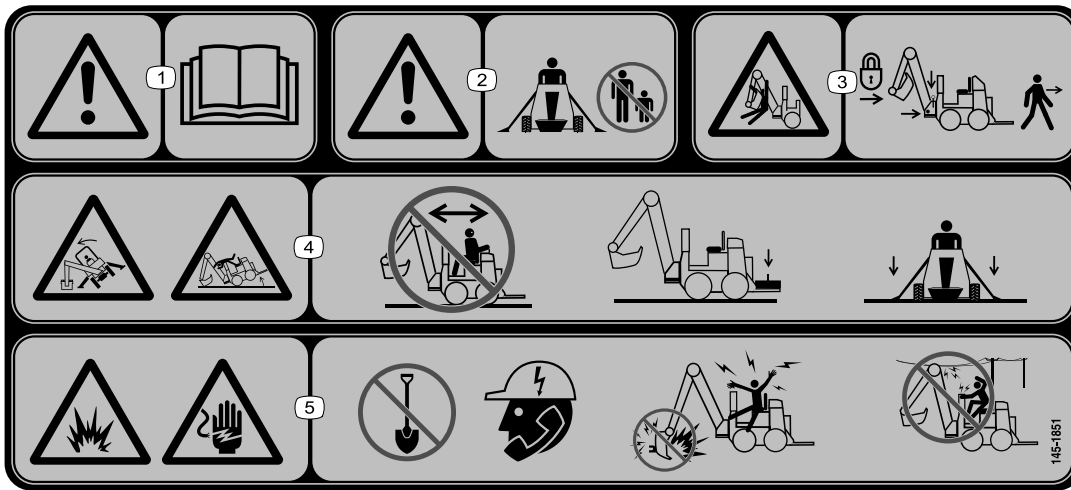
1. Fare for knusning af hænder – hold afstand til bevægelige dele. Læs *betjeningsvejledningen*.



145-1854

decal145-1854

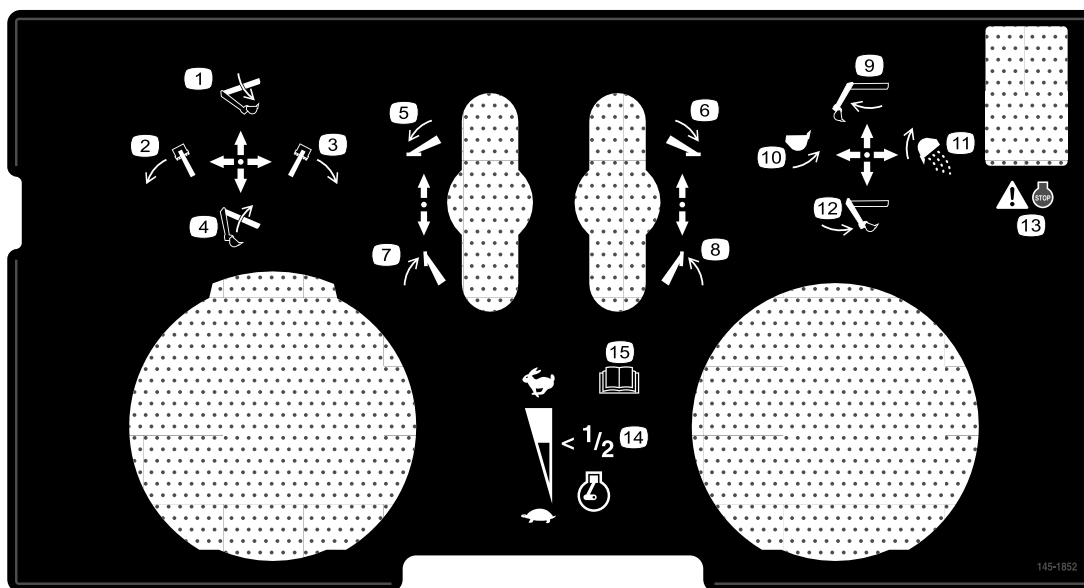
1. Fare for knusning af hænder og fødder – hold hænder og fødder på afstand af en stabilisator i bevægelse.



decal145-1851

145-1851

1. Advarsel – læs *betjeningsvejledningen*.
2. Advarsel – hold omkringstående på afstand.
3. Knusningsfare, rendegraver – lås bommen, før du forlader maskinen.
4. Fare for at vælte – flyt ikke traktionsenheden, mens du sidder på rendegraveren. Monter modvægten (hvis relevant), og sænk stabilisatorerne.
5. Eksplosionsfare og fare for elektrisk stød – kontakt dit lokale forsyningselskab, før du graver. Undgå at grave i områder med nedgravet gas eller elektriske ledninger. Må ikke betjenes under luftledninger.



decal145-1852

145-1852

1. Sænk bommen.
2. Drej bommen til venstre.
3. Drej bommen til højre.
4. Hæv bommen.
5. Sænk venstre stabilisator.
6. Sænk højre stabilisator.
7. Hæv venstre stabilisator.
8. Hæv højre stabilisator.
9. Hæv skovlarmen.
10. Vip skovlen opad.
11. Tøm skovlen.
12. Sænk skovlarmen.
13. Advarsel – sluk motoren.
14. Indstil gashåndtaget til halv hastighed.
15. Læs *betjeningsvejledningen*.

Opsætning

Du skal anskaffe og montere det rendegraversæt, der passer til din traktionsenhed. Brug anvisningerne i dette afsnit, når disse sæt monteres.

1

Klargøring af maskinen

Kræver ingen dele

Fremgangsmåde

1. Parker maskinen på en plan flade.
2. Aktiver parkeringsbremsen.
3. Sænk læsserarmene.
4. Sluk motoren, og tag nøglen ud.

2

Smøring af rendegraveren

Kræver ingen dele

Fremgangsmåde

Før du bruger rendegraveren første gang, skal du sørge for, at alle fittings er omhyggeligt smurt. Se [2 Smøring af rendegraveren \(side 6\)](#).

3

Indstilling af sædet

Kræver ingen dele

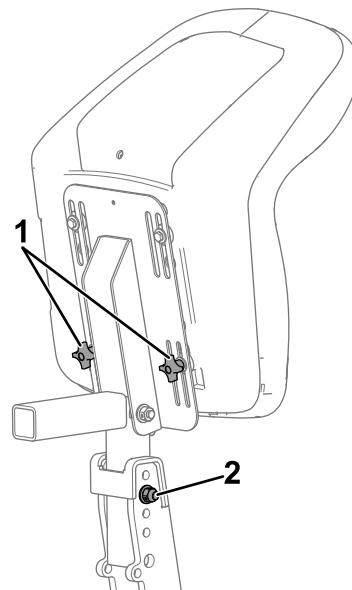
Fremgangsmåde

⚠ FORSIGTIG

Sædemonteringsbeslaget har flere klempunkter. Du kan få fingrene i klemme og/eller skære dig, når du justerer sædet.

Sørg for at holde fingrene væk fra sædemonteringsbeslaget, når du flytter sædet op og ned, og når du sænker sædet ned på plads.

1. Sluk for motoren, og vent til alle bevægelige dele er standset, før du forlader betjeningspositionen.
2. Vip sædet fremad.
3. Løsn grebene i bunden af sædet ([Figur 3](#)) for at skubbe sædet fremad eller bagud efter behov.
4. For at justere sædehøjden skal du fjerne sædejusteringsbolten og -møtrikken fra sædeholderen ([Figur 3](#)) og hæve eller sænke sædet efter behov.



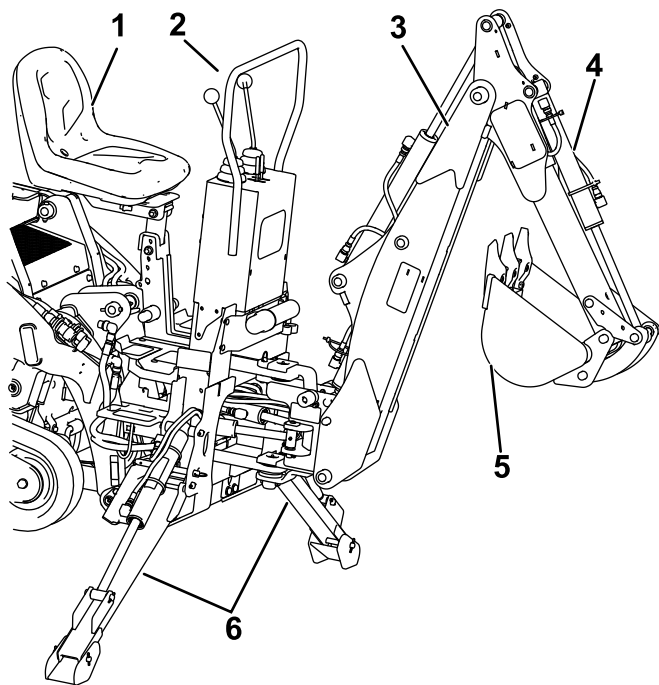
Figur 3

g348055

1. Greb
2. Sædejusteringsbolt og -møtrik

5. Når du har indstillet den ønskede sædehøjde, skal du påsætte og fastgøre bolten og møtrikken.

Produktoversigt



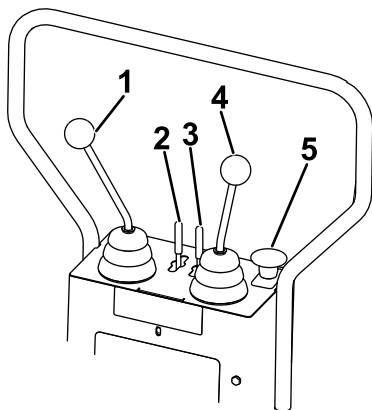
Figur 4

g348000

1. Sæde
2. Betjeningsanordninger
3. Bom
4. Skovlarm
5. Skovl
6. Stabilisator (2)

Betjeningsanordninger

Før du starter motoren og anvender traktionsenheden, er det vigtigt, at du er fortrolig med alle maskinens betjeningsanordninger (Figur 5).



Figur 5

g352477

1. Bomstyregreb
2. Styregreb til venstre stabilisator
3. Styregreb til højre stabilisator
4. Skovlarm/styregreb til skovl
5. Nødstopknap

Stabilisatorstyregreb

Flyt stabilisatorstyregrebene fremad for at sænke stabilisatorerne og bagud for at hæve stabilisatorerne.

Bomstyregreb

Flyt bomstyregrebet fremad for at sænke bommen og bagud for at hæve bommen. Flyt bomstyregrebet til højre for at svinge bommen til højre, og flyt det til venstre for at svinge bommen til venstre.

Du kan også flytte bomstyregrebet til en mellemposition (dvs. fremad og til venstre, fremad og til højre, bagud og til venstre eller bagud og til højre) for at svinge bommen, samtidig med at du hæver eller sænker den.

Skovlarm/styregreb til skovl

Flyt skovlarmen/styregrebet til skovlen fremad for at køre skovlen frem og tilbage for at trække skovlen tilbage. Flyt skovlarmen/styregrebet til skovlen til højre for at tømme skovlen, og flyt det til venstre for at læsse skovlen.

Du kan også flytte skovlarmen/styregrebet til skovlen til en mellemposition (dvs. fremad og til venstre, fremad og til højre, bagud og til venstre eller bagud og til højre) for at køre skovlarmen frem eller tilbage, samtidig med at du læsser eller tømmer skovlen.

Nødstopknap

Rendegraveren har en nødstopknap, der slukker maskinen, hvis du trykker på den.

Du skal sidde i sædet for at betjene rendegraveren. I modsat fald forhindrer nødstopknappen maskinen i at køre.

For at starte maskinen manuelt efter et nødstop skal nødstopknappen trækkes op.

Specifikationer

Bemærk: Specifikationer og design kan ændres uden forudgående varsel.

Bredde	87,6 cm
Længde	104 cm
Transporthøjde	180 cm
Vægt	382 kg
Gravedybde (maks.)	208 cm
Skovlrotation	180°
Svingbue	180°
Stabilisatorspredning (i drift)	198 cm
Skovlkapacitet	19,8 l

Redskaber/tilbehør

Der kan fås en række forskelligt Toro-godkendt udstyr og tilbehør til brug sammen med maskinen, som gør den bedre og mere alsidig. Kontakt en autoriseret serviceforhandler eller autoriseret Toro-distributør, eller gå ind på www.Toro.com for at få en fortegnelse over alle godkendte redskaber og alt godkendt tilbehør.

Brug kun originale Toro-reservedele og tilbehør for at sikre optimal ydelse og sikre, at maskinen fortsat overholder sikkerhedscertificeringen. Reservedele og tilbehør, der er fremstillet af andre producenter, kan være farlige, og brug heraf kan gøre garantien ugyldig.

Betjening

⚠ ADVARSEL

Hydraulikvæske, der slipper ud under tryk, kan trænge ind i huden og dermed forårsage personskader. Væske, der er blevet sprøjtet ind i huden, skal fjernes kirurgisk inden for få timer af en læge, der kender til denne type skade, da det ellers kan medføre koldbrand.

- Sørg for, at alle slanger og rør til hydraulikvæske er i god stand, og at alle hydrauliske forbindelser og fittings slutter tæt, før der sættes tryk på hydrauliksystemet.
- Hold din krop og dine hænder væk fra splithulslækager eller dyser, der sprøjter højtrykshydraulikvæske ud.
- Brug pap eller papir til at finde eventuelle hydrauliklækager, brug aldrig hænderne.

⚠ FORSIGTIG

Hydrauliske koblinger, hydraulikslanger/-ventiler og hydraulikvæske kan være varme. Hvis du rører ved varme dele, kan det forårsage forbrændinger.

- Bær handsker, når du betjener de hydrauliske koblinger.
- Lad maskinen køle af, før du rører ved de hydrauliske dele.
- Rør ikke ved spildt hydraulikvæske.

Montering og afmontering af redskabet

Se *betjeningsvejledningen* til traktionsenheden for monterings- og afmonteringsproceduren.

Vigtigt: Før redskabet påsættes, skal maskinen placeres på en vandret overflade. Sørg for, at monteringspladerne er fri for snavs eller affald af enhver art, og sørg for, at tapperne kan dreje frit. Smør tapperne med fedt, hvis de ikke kan dreje frit.

Bemærk: Brug altid traktionsenheden til at løfte og flytte redskabet.

⚠ ADVARSEL

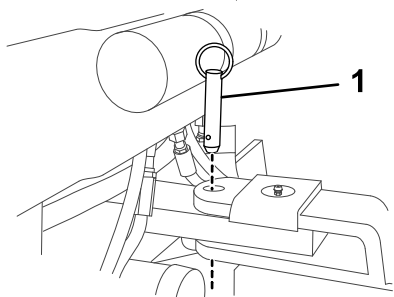
Hvis lynkoblingstapperne ikke sidder helt fast i redskabsmonteringspladen, kan redskabet falde af maskinen og mase dig eller de omkringstående.

Sørg for, at lynkoblingstapperne sidder helt fast inde i redskabsmonteringspladen.

Klargøring til drift

1. Kør til arbejdsstedet.
2. Hvis du bruger rendegraveren sammen med en TX1000, skal du sørge for, at burrebåndet (medfølger i monteringssættet) er monteret på kontrolpanelet. Se anvisningerne til monteringssættet.
3. Fjern de 2 stifter, der låser bommen på plads (Figur 6 og Figur 7), og placer dem i opbevaringspositionerne (Figur 8).

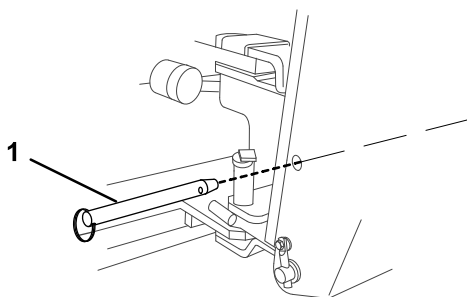
Bemærk: Den ene stift forhindrer bommen i at svinge fra side til side (Figur 6), og den anden forhindrer bommen i at bevæge sig op og ned (Figur 7).



Figur 6

g352157

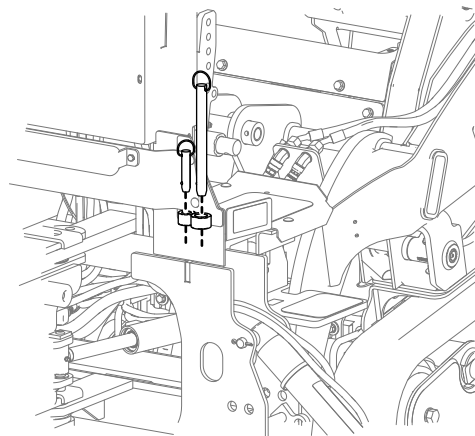
1. Stift



Figur 7

g352158

1. Stift



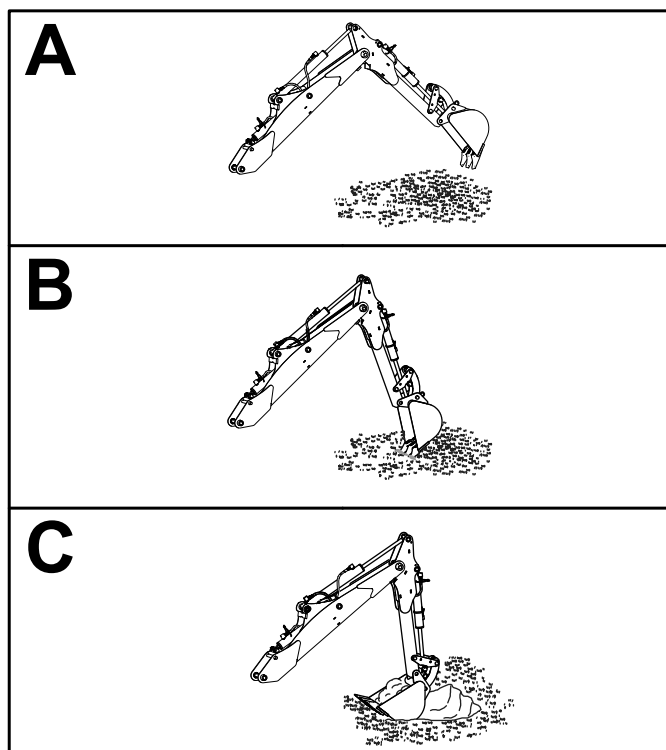
Figur 8

g352175

4. Skub stabilisatorstyregrebene fremad for at sænke begge stabilisatorer, indtil de rører jorden, og traktionsenhedens forhjul er løftet en anelse fra jorden.
5. Indstil gashåndtaget til halv hastighed.

Gravning af et hul

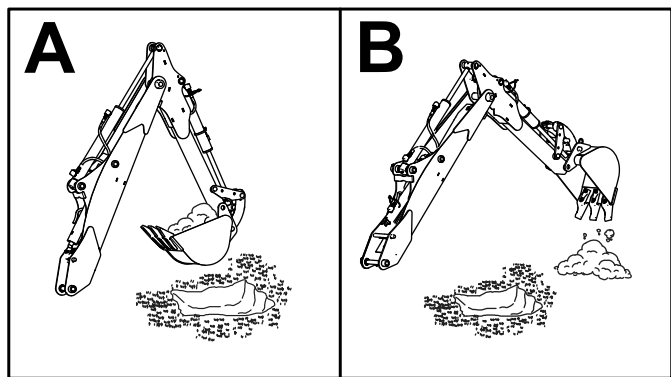
Det kræver tid og øvelse at lære at bruge en rendegraver præcist og effektivt. Grav et hul ved at køre skovlarmen og skovlen frem, sænke dem ned i jorden og derefter trække skovlarmen tilbage, samtidig med at bommen hæves, og skovlen foldes bagud (Figur 9).



Figur 9

g348183

Tøm skovlen ved at svinge den til venstre eller højre, køre skovlarmen frem og folde skovlen ud, så lasten kan tømmes (Figur 10).



Figur 10

g348211

Hvor langt du kører skovlarmen og skovlen frem, og hvor meget materiale du opsamler, afhænger i høj grad af jordtypen, jordens fugtindhold og forhindringer i jorden som f.eks. trærødder og sten.

Brug tid på at øve dig i at bruge rendegraveren for at få fornemmelsen af, hvordan den fungerer, og hvordan du anvender den bedst muligt under de forhåndenværende forhold.

⚠ ADVARSEL

Hvis du graver for tæt på rendegraverens hoveddel eller stabilisatorerne, kan rendegraveren underminere stabilisatorerne eller traktionsenheden, hvilket kan få rendegraveren til at falde ned i hullet og vælte oven på dig og derved forårsage alvorlig personskade.

Sørg for ikke at grave inden for 91 cm fra rendegraveren eller stabilisatorerne.

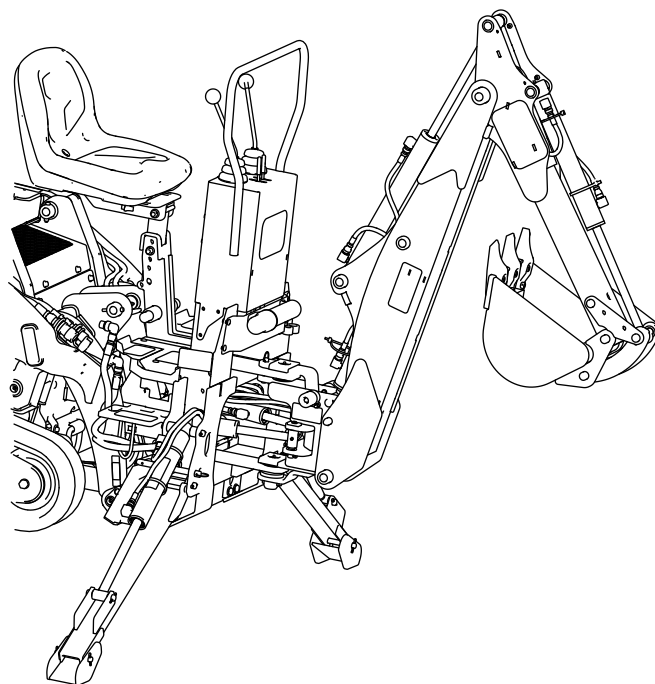
Sikring af rendegraveren før transport

⚠ ADVARSEL

Hvis du ikke fastgør bommen, kan den svinge eller sænke sig under transport, eller når du frakobler rendegraveren fra traktionsenheden. Traktionsenheden kan blive ustabil og medføre mistet herredømme, så du eller omkringstående kan komme til skade. Hvis bommen svinger, når den frakobles, kan den knuse eller amputere fingre eller hænder, når redskabets låsestifter frakobles.

Fastgør altid bommen inden transport, og før du kobler rendegraveren fra traktionsenheden.

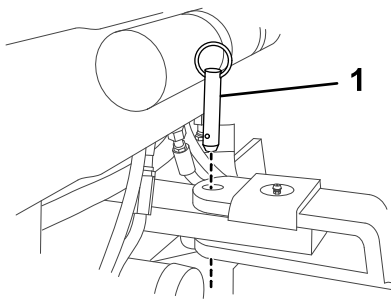
1. Hæv bommen helt, træk skovlarmen tilbage, og fold skovlen bagud (Figur 11). Sørg for at centrere hullerne til bommens låsestifter så meget som muligt.



Figur 11

g351959

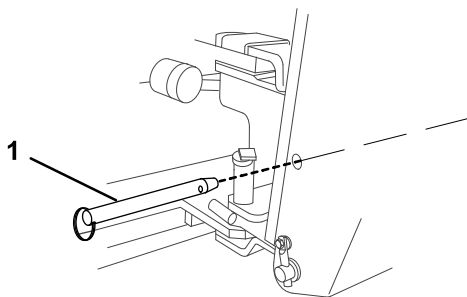
2. Træk stabilisatorgrebene bagud, indtil stabilisatorerne er helt hævet, og fastgør dem med låsestifterne.
3. Fastgør bommen ved at montere de 2 stifter, der blev fjernet før idriftsætningen (Figur 12 og Figur 13).



g352157

Figur 12

1. Stift



g352158

Figur 13

1. Stift

Tip vedrørende betjening

- Opsaml ikke store mængder jord ad gangen. Før i stedet skovlen gennem jorden ved at svinge skovlarmen i nogle centimeters dybde ad gangen.
- Hvis skovlen sidder fast i jorden, skal skovlen foldes ud, og bommen hæves en anelse, hvorefter gravearbejdet fortsættes.
- Hvis din traktionsenhed har en hastighedsvælger, skal den indstilles til den langsomme position (skildpadden), mens du lærer at betjene rendegraveren (dette vil reducere rendegraverens hastighed). Indstil den til den hurtige position (kanin), når du føler, at du mestrer brugen af rendegraveren.
- Hvis traktionsenheden har en gennemstrømningsfordeler, skal den indstilles til klokken 11.00-positionen.

Vedligeholdelse

Skema over anbefalet vedligeholdelse

Vedligeholdelsesintervaller	Vedligeholdelsesprocedure
Efter den første time	<ul style="list-style-type: none">• Kontroller, at alle bolte og møtrikker er tilspændte, og stram dem om nødvendigt.
Hver anvendelse eller dagligt	<ul style="list-style-type: none">• Smør alle fittings.
For hver 25 timer	<ul style="list-style-type: none">• Kontroller, om der er lækager.
Før opbevaring	<ul style="list-style-type: none">• Smør alle fittings.• Vask rendegraveren.• Mal alle ridsede eller blotlagte metaloverflader.

Smøring af rendegraveren

Eftersynsinterval: Hver anvendelse eller dagligt—Smør alle fittings.

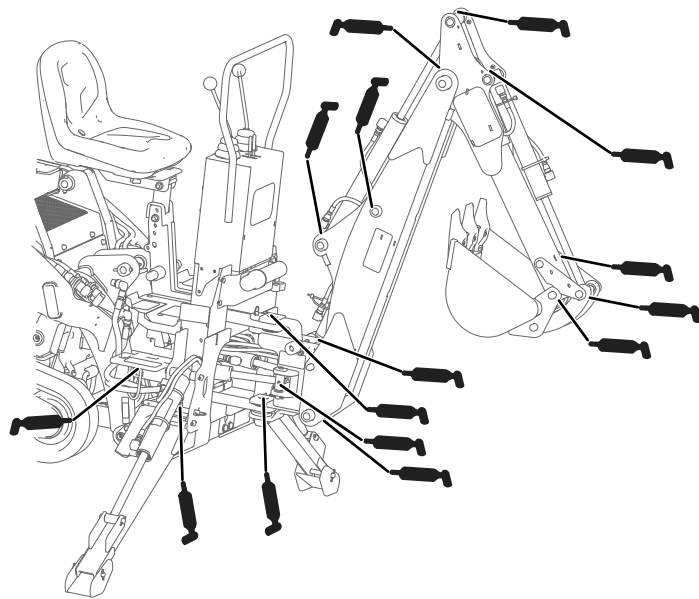
Før opbevaring

Smør de 19 fittings som vist i [Figur 14](#) og [Figur 15](#) hver 8. driftstime. Smør alle fittings straks efter hver vask.

Smør også fittingen i svingcylinderens drejetap, der er placeret under sædestammen ([Figur 16](#)).

Fedttype: Universalfedt

1. Parker maskinen på en plan overflade, udkobl hjælpehydraulikgrebet, sænk redskabet, og aktiver parkeringsbremsen (hvis udstyret hermed).
2. Sluk motoren, og tag nøglen ud.
3. Rengør smørefittingerne med en klud.
4. Tilslut en fedtpistol til hver fitting.
5. Pump fedt ind i fittingerne, indtil der begynder at løbe fedt ud af lejerne.
6. Tør overskydende smørefedt op.



Figur 14

g351963

Fejlfinding

Problem	Mulig årsag	Afhjælpning
Rendegraveren fungerer ikke.	<ol style="list-style-type: none"> 1. Hydraulikkoblingen er ikke helt tilsluttet. 2. Hjælpehydraulikventilen på traktionsenheden er ikke helt indkoblet. 3. Transportstifterne er ikke blevet fjernet. 4. Hydraulikvæskestanden er lav. 5. En hydraulikkobling er beskadiget. 6. En hydraulikslange er blokeret. 7. En hydraulikslange sidder i klemme. 8. Hjælpehydraulikventilen på traktionsenheden åbner ikke. 9. En hydraulikkobling er ikke helt tilsluttet 0. En stempelstang er bøjet. 1. Sædekontakten fungerer ikke korrekt. 1. Førerer sidder ikke i sædet. 2. Nødstopknappen er aktiveret. 3. 	<ol style="list-style-type: none"> 1. Efterse og tilspænd alle koblinger. 2. Indkobl ventilen. 3. Fjern stifterne. 4. Fyld traktionsenhedens hydrauliktank. 5. Kontroller koblingerne, og udskift eventuelle defekte dele. 6. Find blokeringen, og fjern den. 7. Udskift slangen. 8. Reparer ventilen. 9. Efterse og tilspænd alle koblinger. 1. Kontakt en autoriseret serviceforhandler. 0. Kontakt en autoriseret serviceforhandler. 1. Kontakt en autoriseret serviceforhandler. 1. Sæt dig i sædet for at betjene rendegraveren. 2. Nulstil nødstopknappen. 3.
Rendegraveren kører langsomt.	<ol style="list-style-type: none"> 1. Hydraulikvæsken er kold 2. Motorhastigheden er for langsom. 3. En hydraulikslange sidder i klemme. 4. En cylinder er bøjet. 5. Hydraulikpumpen er beskadiget. 	<ol style="list-style-type: none"> 1. Lad motoren varme hydraulikvæsken op inden brug. 2. Øg traktionsenhedens hastighed. 3. Udskift slangen. 4. Kontakt en autoriseret serviceforhandler. 5. Kontakt en autoriseret serviceforhandler.
Rendegraveren kan ikke holde en last oppe (alle laster synker normalt ned over en længere periode).	<ol style="list-style-type: none"> 1. En hydraulikslange er beskadiget. 2. En cylinder er beskadiget. 3. En kontrolventil er beskadiget. 	<ol style="list-style-type: none"> 1. Udskift slangen. 2. Kontakt en autoriseret serviceforhandler. 3. Kontakt en autoriseret serviceforhandler.
Hydraulikvæsken lækker.	<ol style="list-style-type: none"> 1. En hydraulikslange er beskadiget. 2. Det hydrauliske system er beskadiget. 	<ol style="list-style-type: none"> 1. Udskift slangen. 2. Kontakt en autoriseret serviceforhandler.
Der er fejl på svingcylinderen.	<ol style="list-style-type: none"> 1. Der er beskadigede cylindre eller svingbegrænsende elementer. 	<ol style="list-style-type: none"> 1. Kontakt en autoriseret serviceforhandler.
Kontrolventilen sidder fast eller arbejder for hårdt.	<ol style="list-style-type: none"> 1. Hydraulikvæsken er beskidt. 2. En ventil er beskadiget eller snavset. 3. En cylinder er beskadiget. 	<ol style="list-style-type: none"> 1. Skift hydraulikvæsken. 2. Kontakt en autoriseret serviceforhandler. 3. Kontakt en autoriseret serviceforhandler.

Problem	Mulig årsag	Afhjælpning
Rendegraveren virker træg eller bevæger sig i ryk under brug.	<ol style="list-style-type: none"> 1. Hydraulikvæskestanden er lav. 2. Der er luft i hydrauliksystemet. 3. Hydraulikvæsken er kold. 4. En hydraulikslange sidder i klemme. 	<ol style="list-style-type: none"> 1. Fyld hydrauliktanken på traktionsenheden. 2. Kør cylindrene ud så langt som muligt, og hold dem i denne position i flere sekunder. 3. Lad motoren varme hydraulikvæsken op inden brug. 4. Udskift slangen.

Bemærkninger:

Bemærkninger:

Bemærkninger:

Inkorporeringserklæring

The Toro Company, 8111 Lyndale Ave. South, Bloomington, MN, USA, erklærer, at de(n) følgende enhed(er) overholder de anførte direktiver, når de(n) monteres i henhold til den medfølgende vejledning på visse Toro-modeller, som angivet i de relevante overensstemmelseserklæringer.

Modelnr.	Serienr.	Produktbeskrivelse	Fakturabeskrivelse	Generel beskrivelse	Direktiv
23106	321000001 og derover	Rendegraver, kompakt værktøjsophæng	BACKHOE	Kompakt læssemaskine	2006/42/EF

Relevant teknisk dokumentation er blevet udarbejdet som krævet iht. del B i bilag VII til direktiv 2006/42/EF.

Vi vil som svar på anmodninger fra nationale myndigheder fremsende relevant information om dette delvist komplette maskineri. Informationerne bliver fremsendt elektronisk.

Dette maskineri må ikke idriftsættes, før det er inkorporeret i godkendte Toro-modeller som angivet i den tilknyttede overensstemmelseserklæring og iht. alle vejledninger, hvorved det kan erklæres at overholde alle relevante direktiver.

Certificeret:



Michael Benedict
Teknisk direktør
8111 Lyndale Ave. South
Bloomington, MN 55420, USA
Maj 11, 2021

Bemyndiget repræsentant:

Marcel Dutrieux
Manager European Product Integrity
Toro Europe NV
Nijverheidsstraat 5
2260 Oevel
Belgium

Advarselsinformation i henhold til erklæringen California Proposition nr. 65

Hvad betyder denne advarsel?

Du kan komme ud for at se et produkt til salg, der er forsynet med et advarselmærkat som det følgende:



ADVARSEL: Kræft og forplantningsskade – www.p65Warnings.ca.gov.

Hvad er erklæring 65?

Erklæring 65 gælder for alle selskaber, der driver virksomhed i Californien, sælger produkter i Californien eller fremstiller produkter, der kan sælges eller indføres i Californien. Den kræver, at Californiens guvernør fører og offentliggør en liste over kemikalier, der kan forårsage kræft, fosterskader og/eller anden skade på reproduktionsevnen. Listen, der opdateres hvert år, omfatter hundredvis af kemikalier, der findes i mange hverdagsartikler. Formålet med erklæring 65 er at informere offentligheden om udsættelse for disse kemikalier.

Erklæring 65 nedlægger ikke forbud mod salg af produkter, der indeholder disse kemikalier, men kræver i stedet advarsler på samtlige produkter, al produktemballage og produktets faglitteratur. Ydermere betyder en advarsel i henhold til erklæring 65 ikke, at et produkt er i strid med produktsikkerhedsstandarder eller -krav. Faktisk har den californiske regering præciseret, at en advarsel i henhold til erklæring 65 "ikke er det samme som en lovgivningsbeslutning om, hvorvidt et produkt er 'sikkert' eller 'usikkert'." Mange af disse kemikalier er blevet anvendt i hverdagsprodukter i mange år uden dokumenteret skadevirkning. Få yderligere oplysninger på <https://oag.ca.gov/prop65/faqs-view-all>.

En advarsel i henhold til erklæring 65 betyder, at en virksomhed enten (1) har evalueret eksponeringen og konkluderet, at den overskrider niveauet for "ingen betydelig risiko" eller (2) har valgt at forsyne produktet med en advarsel på grund af tilstedeværelsen af et kemikalie, der er anført på førnævnte liste, uden at der er blevet gjort forsøg på at evaluere eksponeringen.

Finder denne lovgivning anvendelse overalt?

Advarsler i henhold til erklæring 65 er kun påkrævede i henhold til californisk lovgivning. Disse advarsler ses i Californien inden for en bred vifte af miljøer, herunder, men ikke begrænset til, restauranter, købmandsforretninger, hoteller, skoler og hospitaler, og på en bred vifte af produkter. Derudover tilvejebringer nogle online- og postordreforhandlere advarsler i henhold til erklæring 65 på deres websites eller i kataloger.

Hvordan måler Californiens forbundsstatslige advarsler sig med de grænser, der er underlagt regeringen i Washington?

Standarder i henhold til erklæring 65 er ofte strengere end nationale og internationale standarder. Der er en række forskellige stoffer, som kræver en advarsel i henhold til erklæring 65 ved niveauer, der ligger langt under de nationale kontrolgrænser. For eksempel ligger advarselstandard for bly i henhold til erklæring 65 på 0,5 µg/dag, hvilket er langt under nationale og internationale standarder.

Hvorfor er alle produkter af samme slags ikke forsynet med advarslen?

- Produkter, der sælges i Californien, kræver mærkning i henhold til erklæring 65, mens lignende produkter, der sælges andetsteds, ikke gør.
- Hvis en virksomhed, der er involveret i en retssag under erklæring 65, indgår et forlig, kan virksomheden pålægges at anvende erklæring 65-advarsler for sine produkter, mens andre virksomheder, der fremstiller lignende produkter, muligvis ikke er underlagt sådanne krav.
- Håndhævelsen af erklæring 65 er inkonsekvent.
- Virksomheder kan undlade at forsyne deres produkter med advarsler, hvis de konkluderer, at det ikke er påkrævet i henhold til erklæring 65. Fravær af advarsler på et produkt betyder ikke, at produktet er fri for de anførte kemikalier ved lignende niveauer.

Hvorfor inkluderer Toro denne advarsel?

Toro har valgt forsyne forbrugerne med så mange oplysninger som muligt, så de kan træffe kvalificerede beslutninger om de produkter, som de køber og bruger. Toro tilvejebringer i visse tilfælde advarsler på grundlag af viden om tilstedeværelsen af ét eller flere anførte kemikalier, uden at der er blevet foretaget vurdering af eksponeringen, eftersom ikke alle de anførte kemikalier er forsynet med krav til eksponeringsgrænser. Selvom eksponeringen fra Toros produkter kan være uvæsentlig eller ligge inden for intervallet, der "ikke udgør nogen betydelig risiko", har Toro for at være på den sikre side alligevel valgt at forsyne sine produkter med advarsler i henhold til erklæring 65. Hvis Toro ikke stiller disse advarsler til rådighed, kan virksomheden desuden sagsøges af staten Californien eller af private parter, der søger at håndhæve erklæring 65, og underlægges væsentlige sanktioner.