



**Count on it.**

Form No. 3447-240 Rev B

**Brukerhåndbok**

# Grøftegravemaskin

## Kompakt verktøybærer

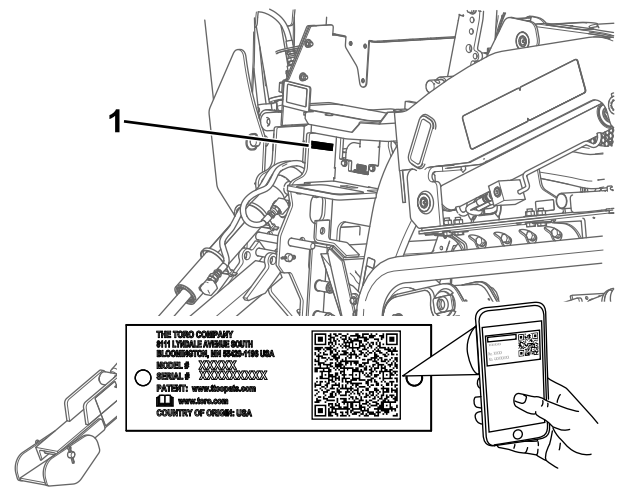
Modellnr. 23106—Serienr. 321000001 og oppover



## ⚠ ADVARSEL

### CALIFORNIA Proposition 65-advarsel

Bruk av dette produktet kan forårsake eksponering for kjemikalier som staten California vet forårsaker kreft, fødselsdefekter eller annen forplantningsskade.



g352049

Figur 1

1. Plassering av modell- og serienummer

Modellnr. \_\_\_\_\_  
Serienr. \_\_\_\_\_

Denne brukerhåndboken identifiserer potensielle farer og har sikkerhetsmeldinger som identifiseres ved hjelp av sikkerhetsvarselssymbolet (Figur 2) som advarer om farer som kan føre til alvorlig personskade eller død hvis du ikke følger anbefalte forholdsregler.



g000502

Figur 2

Sikkerhetsvarselssymbol

I tillegg brukes to ord for å utheve informasjon. **Viktig** gjør oppmerksom på spesiell mekanisk informasjon og **Obs** henviser til generell informasjon som er verdt å huske.

## Innledning

Tilbehøret for grøftegravemaskinen skal brukes på en Toro kompakt verktøybærer. Den er hovedsakelig beregnet for å grave jord til ulike bruksområder på arbeidsplasser. Hvis du bruker dette produktet til andre formål enn det er beregnet på, kan du utsette deg selv eller andre for fare.

Les denne håndboken nøye, slik at du lærer å bruke og vedlikeholde produktet på riktig måte og unngår person- eller produktskade. Du har ansvar for å bruke produktet på en riktig og sikker måte.

Gå til [www.Toro.com](http://www.Toro.com) for materialer for produktsikkerhet og opplæring i bruk, og informasjon om tilbehør, hjelp til å finne en forhandler eller for å registrere produktet ditt.

Hvis maskinen må repareres eller du trenger originale Toro-deler eller mer informasjon, kan du kontakte et autorisert forhandlerverksted eller Toros kundeserviceavdeling. Ha modell- og serienummer for hånden når du tar kontakt. Figur 1 viser hvor på produktet modell- og serienumrene er plassert. Skriv inn numrene i de tomme feltene.

**Viktig:** Du kan skanne QR-koden på serienummermerket (hvis det finnes) med en mobil enhet for å få tilgang til garantien, deler og annen produktinformasjon.

# Sikkerhet

## ▲ FARE

Det kan finnes nedgravde ledninger i arbeidsområdet. Kontakt med disse ved graving kan forårsake støt eller eksplosjon.

Få eiendommen eller arbeidsområdet merket for jordkabler, og ikke grav i merkede områder. Kontakt den lokale merketjenesten eller forsyningsselskapet for å få eiendommen merket (for eksempel ringer du 811 i USA, eller 1100 i Australia, for å komme i kontakt med den nasjonale merketjenesten).

## Generell sikkerhet

Følg alltid alle sikkerhetsinstruksjoner for å unngå alvorlige skader eller dødsulykker.

- **Ikke transporter et tilbehør med armene hevet.** Du må alltid transportere tilbehøret nær bakken. Se [Feste grøftegravemaskinen for transport \(side 10\)](#).
- Sørg for at eiendommen eller arbeidsområdet merkes for jordkabler og andre begravede gjenstander, og ikke grav i merkede områder.
- Les og forstå innholdet i denne *brugerhåndboken* før du starter motoren.
- Vær alltid fokusert på oppgaven når du bruker maskinen. Ikke delta i aktiviteter som forårsaker distraksjoner, da dette kan føre til personskade eller materiell skade.
- Ikke la barn eller personer som ikke er opplært, kjøre maskinen.
- Hold hendene og føttene borte fra bevegelige komponenter og tilbehør.
- Bruk aldri maskinen uten at verneplater og andre sikkerhetsanordninger sitter på plass og fungerer.
- Hold tilskuere og kjæledyr borte fra maskinen.
- Stopp maskinen, slå av motoren og ta ut nøkkelen før du utfører service på, fyller drivstoff på eller fjerner materiale fra maskinen.

Feilaktig bruk og vedlikehold av maskinen kan føre til personskade. For å redusere muligheten for skader må du følge disse sikkerhetsinstruksjonene og alltid være oppmerksom på sikkerhetsvarselssymbolet (▲) som betyr Forsiktig, Advarsel eller Fare – person sikkerhetsinstruks. Hvis ikke disse instruksjonene tas hensyn til, kan dette føre til at noen blir alvorlig skadet eller drept.

# Sikkerhet i skråninger

- Når maskinen kjøres opp og ned skråninger, skal den tunge maskinenden være vendt oppover. Vektfordelingsendringer med tilbehør. Tilbehøret er maskinens front til den tunge siden.
  - Hold tilbehøret i senket stilling ved kjøring i skråninger. Hvis du hever tilbehøret i en skråning, påvirkes maskinens stabilitet.
  - Helling er en hovedårsak til tap av kontroll og velting. Dette kan føre til alvorlige skader eller dødsfall. Bruk av maskinen i skråninger eller ujevnt terreng krever ekstra forsiktighet.
  - Fastsett egne prosedyrer og regler for bruk i skråninger. Disse prosedyrene skal inkludere kontroll av området for å avgjøre hvilke skråninger som er trygge for maskindrift. Bruk alltid sunn fornuft og god dømmekraft når du utfører denne kontrollen.
  - Senk farten og vær forsiktig i bakker. Bakkeforhold kan påvirke maskinens stabilitet.
  - Unngå å starte eller stoppe i en helling. Hvis maskinen mister grepet, fortsett langsomt og rett nedover hellingen.
  - Unngå å svinge i helling. Hvis du må svinge, sving langsomt og hold maskinens tunge ende vendt oppover.
  - Kjør sakte i helling, og øk og reduser hastigheten gradvis. Ikke foreta brå endringer i hastighet eller retning.
  - Hvis du føler deg utrygg når du bruker maskinen i skråninger, skal du ikke gjøre det.
  - Vær oppmerksom på hull, hjulspor og ujevnheter siden ujevnt terreng kan velte maskinen. Gjenstander kan ligge skjult i høyt gress.
  - Vær forsiktig når du betjener maskinen på våte overflater. Redusert grep kan føre til at maskinen glir.
  - Vurder området for å sikre at bakken er stabil nok til å støtte maskinen.
  - Vær forsiktig når maskinen betjenes i nærheten av følgende:
    - Kanter
    - Grøfter
    - Voller
    - Vannmasser
- Maskinen kan plutselig velte hvis et belte eller hjulet går over kanten eller kanten gir etter. Oppretthold en sikker avstand mellom maskinen og eventuelle farer.
- Ikke fjern eller monter tilbehør i en skråning.
  - Ikke parker maskinen i en bakke eller skråning.

# Sikkerhet rundt grøftegravemaskinen

- Hold deg i førerasetet bak kontrollene mens du bruker grøftegravemaskinen.
- Ikke grav innenfor 91 cm av grøftegravemaskinen eller stabilisatorer.
- Maskinens kapasitet må ikke overbelastes ved at du forsøker å bruke grøftegravemaskinen for raskt.
- Kontroller at du har gjennomkjøringshøyde (dvs. klaring til elektriske ledninger, greiner, og døråpninger) før du kjører under gjenstander, og unngå å komme i kontakt med dem.

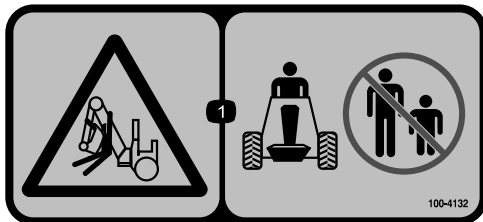
# Vedlikeholds- og lagringsikkerhet

- Kontroller festene ofte for riktig stramhet for å sikre at utstyret er i sikker driftstilstand.
- Se *brøkerhåndboken* for viktige detaljer hvis du oppbevarer tilbehøret i en lengre tidsperiode.
- Sikkerhets- og instruksjonsmerker må vedlikeholdes og skiftes ut etter behov.

# Sikkerhets- og instruksjonsmerker



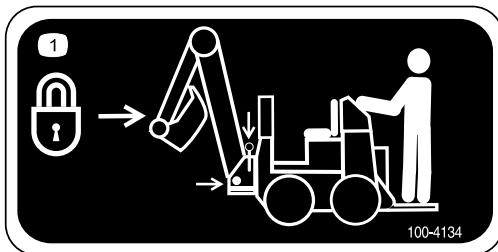
Sikkerhetsmerker og -instruksjoner er lett synlige for føreren og er plassert i nærheten av alle områder som representerer en potensiell fare. Skift ut alle merker som er ødelagte eller mangler.



100-4132

decal100-4132

1. Klemfare, grøftegravemaskin – hold tilskuere på avstand fra grøftegravemaskinen.



100-4134

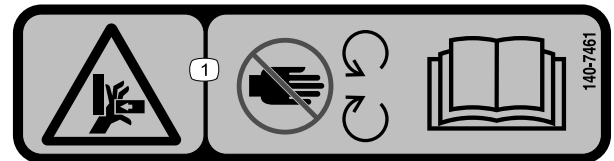
decal100-4134

1. Lås bommen før du transporterer grøftegravemaskinen.

**▲ WARNING: Cancer and Reproductive Harm - [www.P65Warnings.ca.gov](http://www.P65Warnings.ca.gov). For more information, please visit [www.ttcoCAProp65.com](http://www.ttcoCAProp65.com)**

133-8061

decal133-8061



140-7461

decal140-7461

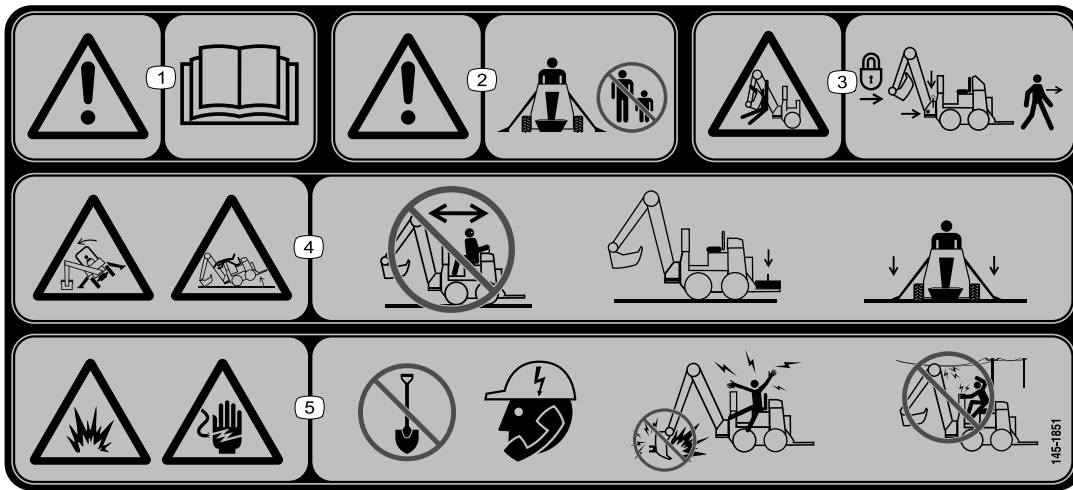
1. Klemfare for hender – hold deg unna bevegelige deler; les *brøkerhåndboken*.



145-1854

decal145-1854

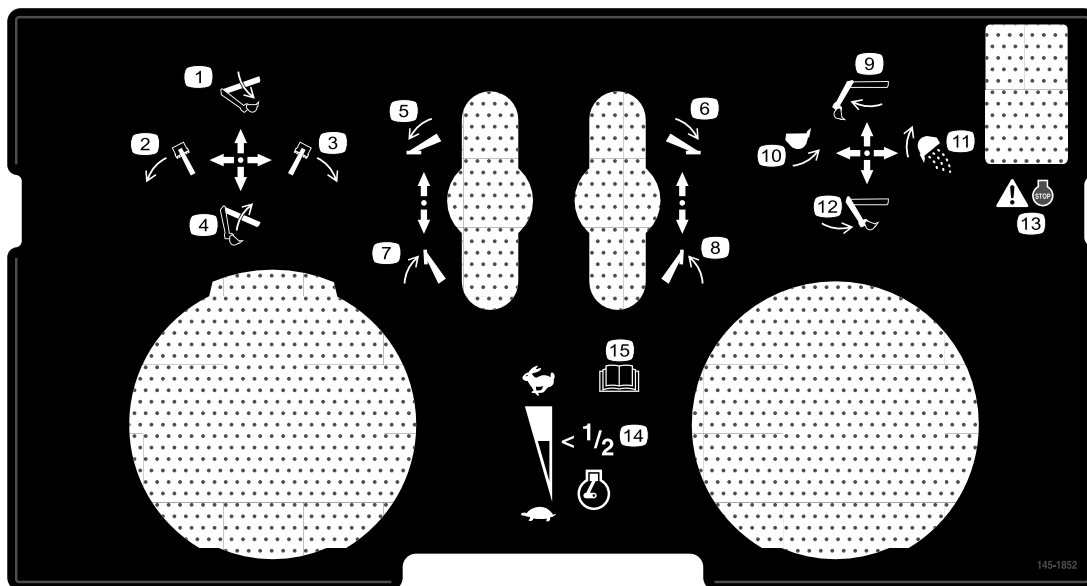
1. Klemfare for hånd og fot – hold hender og føtter vekk fra en stabilisator i bevegelse.



decal145-1851

### 145-1851

1. Advarsel – les *brugerhåndboken*.
2. Advarsel – hold tilskuere på avstand.
3. Klemfare, grøftegravemaskin– lås bommen før du forlater maskinen.
4. Velfetfare – ikke flytt trekkenheten mens du sitter på grøftegravemaskinen, installer motvekten (hvis aktuelt), senk stabilisatorene.
5. Eksplosjons- og elektrisk støtfare – ring ditt lokale strømselskap før du graver. ikke grav i områder med gasskabler eller elektriske ledninger. Må ikke brukes under overhengende elektriske ledninger.



decal145-1852

### 145-1852

1. Senk bommen.
2. Roter bommen mot venstre.
3. Roter bommen mot høyre.
4. Hev bommen.
5. Senk den venstre stabilisatoren.
6. Senk den høyre stabilisatoren.
7. Hev den venstre stabilisatoren.
8. Hev den høyre stabilisatoren.
9. Hev grabben.
10. Rull skuffen.
11. Tøm skuffen.
12. Senk grabben.
13. Advarsel – slå av motoren.
14. Still inn gassen til halv hastighet.
15. Les *brugerhåndboken*.

# Montering

Du må innhente og montere grøftegravemaskinsettet som er egnet for trekraftenheten din. Bruk instruksjonene i dette avsnittet for å montere disse settene.

# 1

## Klargjøre maskinen

Ingen deler er nødvendige

### Prosedyre

1. Parker maskinen på en jevn flate.
2. Sett på parkeringsbremsen.
3. Senk lastearmene.
4. Slå av motoren og ta ut nøkkelen.

# 2

## Smøre grøftegravemaskinen

Ingen deler er nødvendige

### Prosedyre

Før du bruker grøftegravemaskinen for første gang, må du påse at alle koblinger er smurt; se [2 Smøre grøftegravemaskinen \(side 6\)](#).

# 3

## Justere setet

Ingen deler er nødvendige

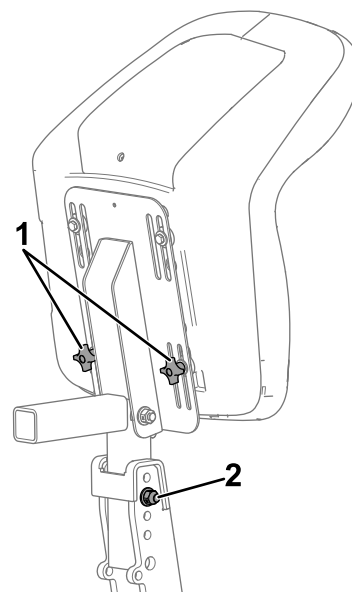
### Prosedyre

#### ⚠ FORSIKTIG

Setets monteringsbrakett har flere klemmepunkter. Du kan risikere å klemme og/eller kutte fingrene når du justerer setet.

Vær forsiktig og hold fingrene unna setets monteringsbrakett når du flytter setet opp og ned, og når du senker setet på plass.

1. Før du forlater førersetet, må du stanse motoren og vente til alle bevegelige deler står stille.
2. Vipp setet forover.
3. Løsne knottene nederst på setet ([Figur 3](#)) for å skyve setet fremover eller bakover etter behov.
4. For å justere setehøyden fjerner du setejusteringsbolten og mutteren fra setestivet ([Figur 3](#)) og hever eller senker setet som ønsket.



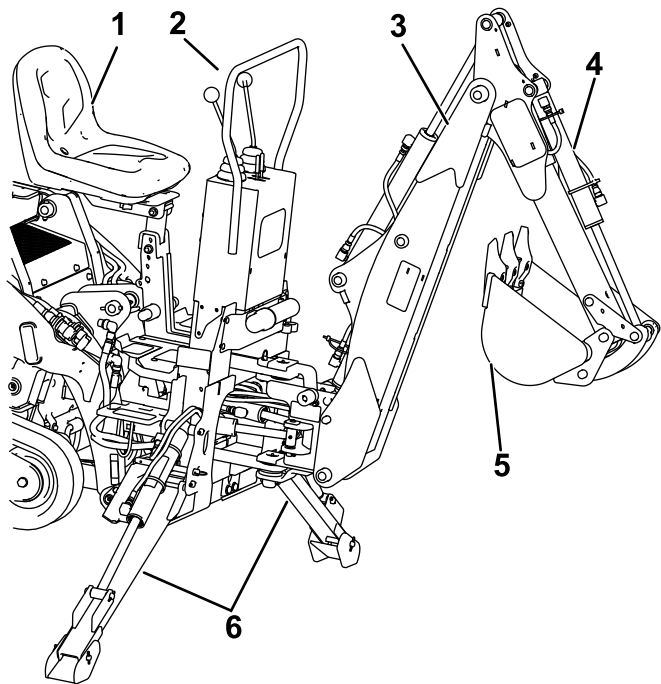
Figur 3

g348055

1. Knott
2. Setejusteringsbolt og mutter

5. Monter og fest bolten og mutteren når du oppnår ønsket setehøyde.

# Oversikt over produktet



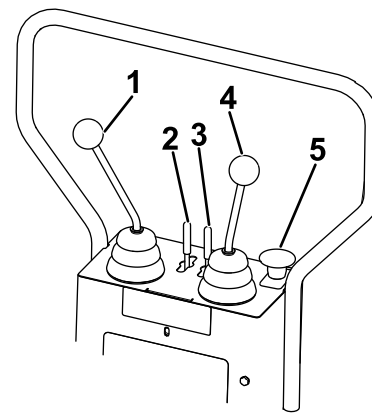
Figur 4

g348000

- |               |                     |
|---------------|---------------------|
| 1. Sete       | 4. Grabb            |
| 2. Kontroller | 5. Skuff            |
| 3. Bom        | 6. Stabilisator (2) |

## Kontroller

Gjør deg kjent med alle kontroller ([Figur 5](#)) før du starter motoren og bruker trekkenheten.



Figur 5

g352477

- |                                     |                              |
|-------------------------------------|------------------------------|
| 1. Bomkontrollspak                  | 4. Grabb-/skuffekontrollspak |
| 2. Venstre stabilisatorkontrollspak | 5. Nødstopknapp              |
| 3. Høyre stabilisatorkontrollspak   |                              |

## Stabilisatorkontrollspaker

Flytt stabilisatorkontrollspakene fremover for å senke stabilisatorene og bakover for å heve stabilisatorene.

## Bomkontrollspak

Flytt bomkontrollspaken fremover for å senke bommen og bakover for å heve bommen. Flytt bomkontrollspaken til høyre for å svinge bommen til høyre og flytt den til venstre for å svinge bommen til venstre.

Du kan også flytte bomkontrollspaken til en midtre posisjon (dvs. forover og venstre, forover og høyre, bakover og venstre, eller bakover og høyre) for å svinge bommen samtidig som du hever eller senker den.

## Grabb-/skuffekontrollspak

Flytt grabb-/skuffekontrollspaken fremover for å strekke ut skuffen og bakover for å trekke skuffen tilbake. Flytt grabb-/skuffekontrollspaken til høyre for å tømme skuffen og flytt den til venstre for å fylle skuffen.

Du kan også flytte grabb-/skuffekontrollspak til en midtre posisjon (dvs. forover og venstre, forover og høyre, bakover og venstre, eller bakover og høyre) for å svinge grabben samtidig som du fyller eller tømmer den.

## Nødstopknapp

Grøftegravemaskinen har en nødstopknapp som slår av maskinen når du trykker på den.

Du må sitte i setet for å bruke grøftegravemaskinen, ellers tillater ikke nødstopppknappen at maskinen kjører.

For å starte maskinen manuelt etter en nødstopp trekker du ut nødstopppknappen.

## Spesifikasjoner

**Merk:** Spesifikasjoner og konstruksjon kan forandres uten varsel.

Bredde	87,6 cm
Lengde	104 cm
Transporthøyde	180 cm
Vekt	382 kg
Gravedybde (maksimum)	208 cm
Skuffrotasjon	180°
Svingbue	180°
Stabilisatorspredning (arbeid)	198 cm
Skuffkapasitet	19,8 l

## Tilbehør/tilleggsutstyr

Et utvalg av Toro-godkjent tilbehør som kan brukes sammen med maskinen for å forbedre og utvide dens funksjoner er tilgjengelig. Ta kontakt med en autorisert serviceforhandler eller autorisert Toro-forhandler, eller gå til [www.Toro.com](http://www.Toro.com) for å få en liste over godkjent tilbehør og utstyr.

For å oppnå optimal ytelse og holde maskinen i sikkerhetsgodkjent stand, bruker du bare ekte Toro-reservedeler og -tilbehør. Reservedeler og tilbehør som er laget av andre produsenter kan være farlige, og de kan derfor føre til at garantien blir ugyldig.

# Bruk

## ⚠ ADVARSEL

Hydraulikkvæske som kommer ut under trykk, kan trenge gjennom huden og forårsake personskader. Væske som sprøytes inn under huden, må fjernes kirurgisk innen noen få timer av en doktor med kjennskap til denne typen skader, ellers kan dette resultere i koldbrann.

- Kontroller at alle hydraulikkslanger og ledninger er i god stand, og at alle hydrauliske koblinger og beslag er tette, før det hydrauliske systemet settes under trykk.
- Hold kropp og hender borte fra hull eller dyser som sprøyter ut hydraulisk olje under høyt trykk.
- Bruk kartong eller papir til å finne lekkasjer, bruk aldri hendene til dette.

## ⚠ FORSIKTIG

Hydraulikkoblinger, hydraulikkslanger/-ventiler og hydraulikkvæske kan være varme. Du kan brenne deg hvis du berører varme deler.

- Bruk hansker når du betjener hydraulikkoblingene.
- La maskinen kjøle seg ned før du berører hydraulikkkomponenter.
- Ikke kom borti hydraulikkvæskesøl.

## Montere og fjerne tilbehøret

Se *brugerhåndboken* for trekkenheten for monterings- og fjerningsprosedyren.

**Viktig:** Før du monterer tilbehøret, må du plassere maskinen på en jevn overflate, kontrollere at monteringsplatene er frie for smuss eller rusk, og kontrollere at boltene kan rotere fritt. Hvis boltene ikke roterer fritt, må du smøre dem.

**Merk:** Bruk alltid trekkenheten til å løfte og bevege tilbehøret.



## ▲ ADVARSEL

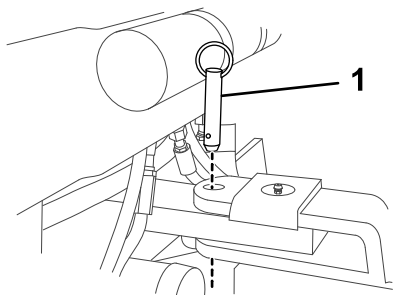
Hvis du ikke plasserer hurtigkoblingsboltene godt gjennom monteringsplaten for tilbehør, kan tilbehøret falle av maskinen og utgjøre alvorlig klemmefare for deg eller andre.

Påse at hurtigkoblingsboltene sitter godt festet i monteringsplaten for tilbehør.

## Klargjøring for bruk

1. Kjør til arbeidsområdet.
2. Hvis du bruker grøftegravemaskinen med en TX1000, må du påse at krok- og sløyfestroppen (som følger med i tilpassingssettet) er montert på kontrollpanelet. Se installasjonsinstruksjonene for tilpassingssettet.
3. Fjern de to pinnene som låser bommen på plass (Figur 6 og Figur 7) og plasser dem i oppbevaringsposisjonene (Figur 8).

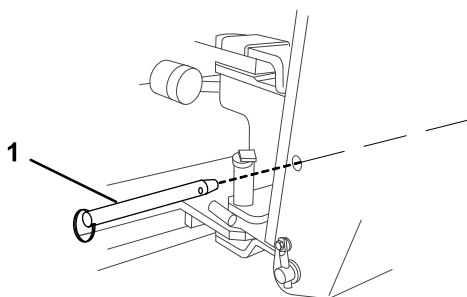
**Merk:** Den ene pinnen hindrer bommen fra å svinge fra side til side (Figur 6) og den andre hindrer bommen fra å bevege seg opp og ned (Figur 7).



Figur 6

g352157

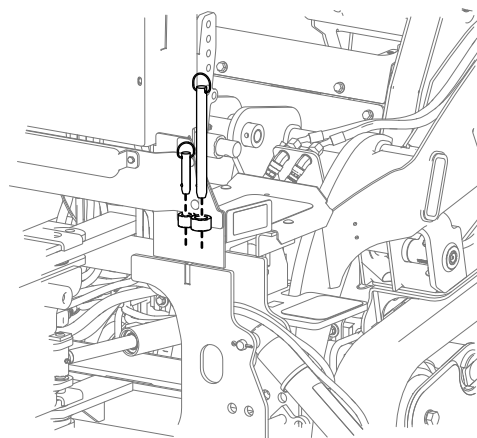
1. Bolt



Figur 7

g352158

1. Bolt



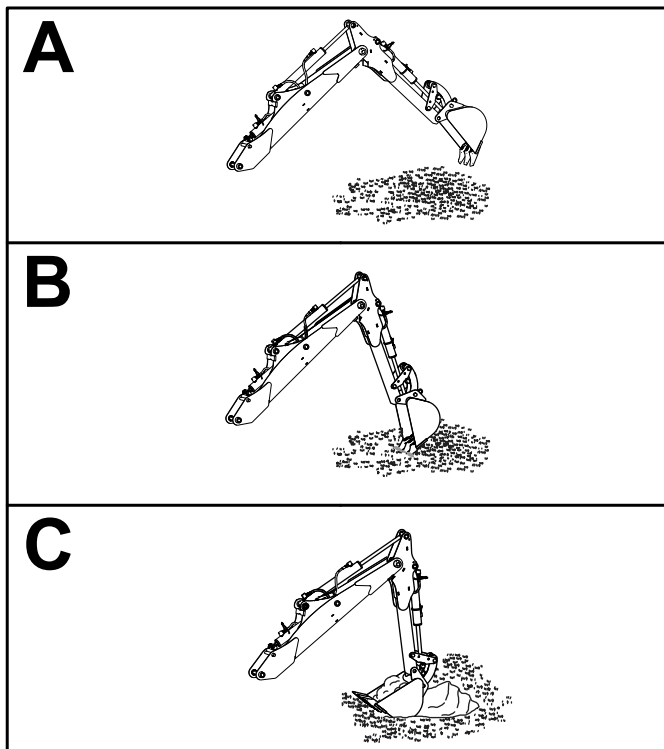
Figur 8

g352175

4. Skyv stabilisatorkontrollspakene fremover for å senke begge stabilisatorene til de berører bakken og forhjulet på trekkenheten løftes litt opp fra bakken.
5. Still inn gassen til halv hastighet.

## Grave et hull

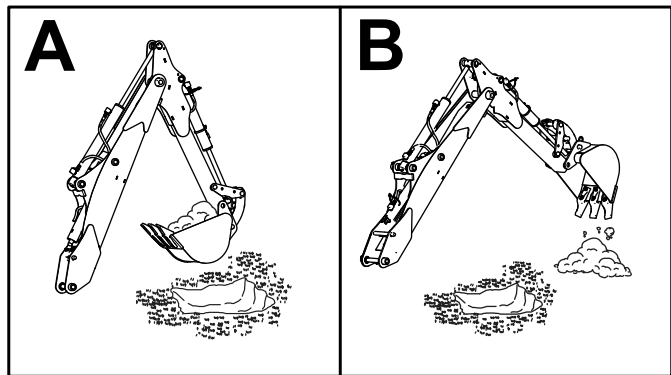
Bruk av grøftegravemaskiner med presisjon og ferdigheter tar tid og øvelse. Generelt graver du et hull ved å strekke ut grabben og skuffen, senke dem ned i bakken og deretter trekke tilbake grabben mens du hever bommen og ruller skuffen bakover (Figur 9).



Figur 9

g348183

Hvis du vil tømme skuffen, må du svinge den til venstre eller høyre og strekke ut grabben og rulle ut skuffen for å dumpe lasten (Figur 10).



Figur 10

g348211

Hvor langt du strekker ut grabben og skuffen, og størrelsen på bittene du tar, vil variere i stor grad etter jordtypen, fuktighetsinnholdet i jordsmonnet og hindringer i jordsmonnet, for eksempel trerøtter og steiner.

Bruk litt tid på å øve med grøftegravemaskinen for å få en følelse av hvordan den fungerer, og hvordan du best kan bruke den under dine arbeidsforhold.

### ⚠ ADVARSEL

Hvis du graver for nærme grøftegravemaskinen eller stabilisatorer, kan grøftegravemaskinen undergrave stabilisatorene eller trekkenheten, og grøftegravemaskinen kan falle ned i hullet, velte over deg og forårsake alvorlig personskade.

Sørg for at du ikke graver nærmere enn 91 cm innenfor grøftegravemaskinen eller stabilisatorer.

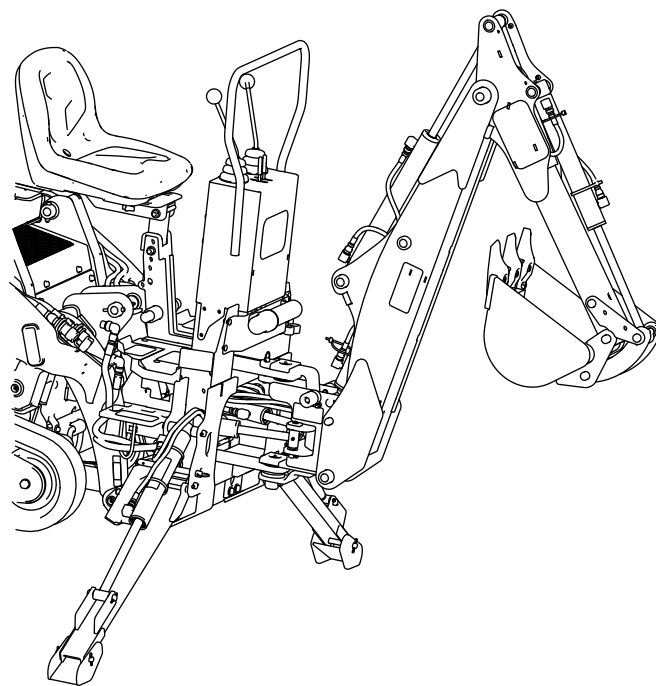
## Feste grøftegravemaskinen for transport

### ⚠ ADVARSEL

Hvis du ikke sikrer bommen, kan den svinge eller senkes under transport, eller når grøftegravemaskinen kobles fra trekkenheten. Trekkenheten kan bli ustabil og forårsake tap av kontroll, og du eller andre personer kan bli skadet. Hvis bommen svinger når den kobles fra, kan den knuse eller amputere fingre eller hender når du kobler fra låsepinnene for festene.

**Fest alltid bommen før transport og før grøftegravemaskinen kobles fra trekkenheten.**

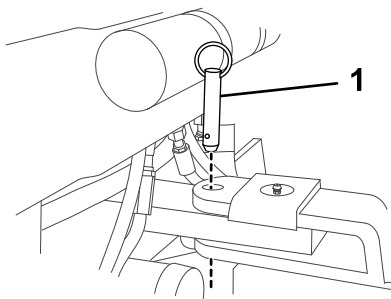
1. Hev bommen helt, trekk inn grabben og rull skuffen bakover (Figur 11). Påse at du sentrerer låsepinnehullene på bommen så mye som mulig.



Figur 11

g351959

2. Trekk stabilisatorspaken bakover til stabilisatorene er hevet helt, og fest dem med låsestiftene.
3. Fest bommen ved å montere de to pinnene som ble fjernet før bruk (Figur 12 og Figur 13).

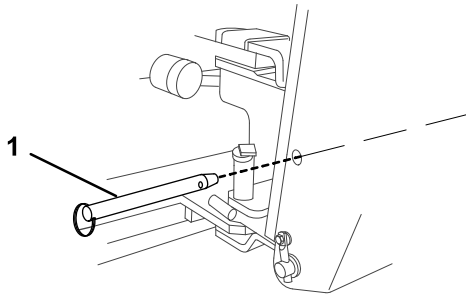


g352157

**Figur 12**

1. Bolt

---



g352158

**Figur 13**

1. Bolt

---

## Brukstips

- Ikke ta store biter av jord. I stedet feier du skuffen gjennom jorden ved å bevege grabben i en svingende bevegelse noen få tommer dypt om gangen.
- Hvis skuffen setter seg fast i jorda, kan du strekke ut skuffen, heve bommen litt og fortsette å grave.
- Hvis trekkenheten har en hastighetsvelger, stiller du den til sakte (skilpaddesymbol)-stilling mens du lærer hvordan du bruker grøftegravemaskinen (dette vil gjøre grøftegravemaskinen tregere). Sett den i hurtigposisjon (haresymbol) når du føler at du mestrer bruken av grøftegravemaskinen.
- Hvis trekraftenheten har en strømningsfordeler, still den til klokken 11-stillingen.

# Vedlikehold

## Anbefalt vedlikeholdsplan

Vedlikeholdsintervall	Vedlikeholdsprosedyre
Etter første time	<ul style="list-style-type: none"><li>• Kontroller alle bolter og muttere for korrekt tiltrekningsmoment og stram dem om nødvendig.</li></ul>
For hver bruk eller daglig	<ul style="list-style-type: none"><li>• Smøre alle fester.</li></ul>
Hver 25. driftstime	<ul style="list-style-type: none"><li>• Kontroller om det har oppstått lekkasjer.</li></ul>
Før lagring	<ul style="list-style-type: none"><li>• Smøre alle fester.</li><li>• Vask grøftegravemaskinen.</li><li>• Reparer alle riper eller avskallinger i lakken.</li></ul>

## Smøre grøftegravemaskinen

**Serviceintervall:** For hver bruk eller daglig—Smøre alle fester.

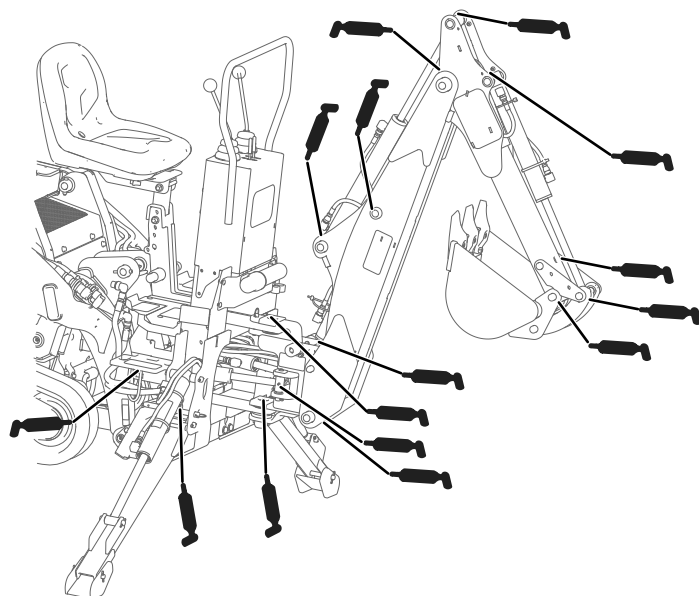
Før lagring

Smør de 19 festene som vist i [Figur 14](#) og [Figur 15](#), hver åttende driftstime. Smør alle festene umiddelbart etter hver vask.

Du må også smøre festet i svingylinderens svingbolt, som er plassert under setestammen ([Figur 16](#)).

Smørefettype: Smørefett til generell bruk

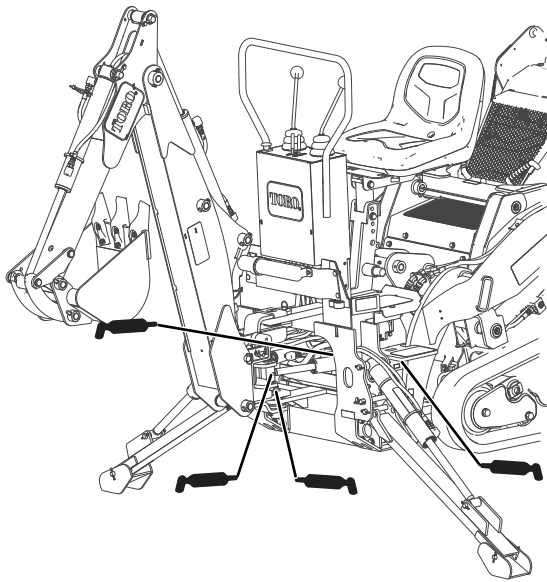
1. Parker maskinen på flat mark, koble fra hjelpehydraulikkspaken, senk tilbehøret og aktiver parkeringsbremsen (hvis utstyrt med det).
2. Slå av motoren og ta ut nøkkelen.
3. Tørk av smøreniplene med en fille.
4. Plasser en smørepistol mot hver nippel.
5. Påfør smørefett i smøreniplene til det tyter ut av lagrene.
6. Tørk opp overflødig fett.



Figur 14

g351963

# Lagring



Figur 15

g352087

1. Før langtidslagring må du vaske tilbehøret med et mildt rengjøringsmiddel og vann for å fjerne smuss.
2. Påfør smørefett på alle smørenippler.
3. Sjekk og stram til alle bolter, mutrer og skruer. Alle skadde eller slitte deler må repareres eller skiftes ut.
4. Reparer alle riper eller avskallinger i lakken.

**Merk:** Du kan kjøpe maling hos ditt autoriserte forhandlerverksted.

5. Tilbehøret må oppbevares rent og tørt i en garasje eller på et lager. Dekk det for å beskytte det og holde det rent.



Figur 16

g352076

# Feilsøking

Problem	Mulig årsak	Løsning
Grøftegravemaskinen fungerer ikke.	<ol style="list-style-type: none"> <li>1. Hydraulikkoblingen er ikke fullstendig tilkoblet.</li> <li>2. Hjelpedydraulikkventilen på trekkraftenheten er ikke helt aktivert.</li> <li>3. Transportboltene ble ikke fjernet.</li> <li>4. For lite hydraulikkvæske.</li> <li>5. En hydraulisk kobling er skadet.</li> <li>6. En hydraulikkslange er tett.</li> <li>7. En hydraulikkslange er i klem.</li> <li>8. Hjelpedydraulikkventilen på trekkraftenheten åpnes ikke.</li> <li>9. En hydraulisk kobling er ikke fullstendig tilkoblet</li> </ol>	<ol style="list-style-type: none"> <li>1. Kontroller og stram alle koplinger.</li> <li>2. Aktiver ventilen.</li> <li>3. Fjern pinneboltene.</li> <li>4. Fyll trekkenhetens hydraulikkvæske.</li> <li>5. Kontroller koplinger og skift ut de som er defekte.</li> <li>6. Finn og fjern hindringen.</li> <li>7. Skift ut slangen.</li> <li>8. Reparer ventilen.</li> <li>9. Kontroller og stram alle koplinger.</li> </ol>
Grøftegravemaskinen går sakte.	<ol style="list-style-type: none"> <li>1. Hydraulikkvæsken er kald</li> <li>2. Motorhastigheten er for sakte.</li> <li>3. En hydraulikkslange er i klem.</li> <li>4. En sylinder er bøyd.</li> <li>5. Hydraulikkpumpen er skadet.</li> </ol>	<ol style="list-style-type: none"> <li>1. La motoren varme hydraulikkvæsken før bruk.</li> <li>2. Øk gasshastigheten på trekkenheten.</li> <li>3. Skift ut slangen.</li> <li>4. Ta kontakt med et autorisert forhandlerverksted.</li> <li>5. Ta kontakt med et autorisert forhandlerverksted.</li> </ol>
Grøftegravemaskinen kan ikke holde opp last (alle belastninger vil normalt bli satt ned over tid).	<ol style="list-style-type: none"> <li>1. En hydraulikkslange er skadet.</li> <li>2. En sylinder er skadet.</li> <li>3. En styreventil er skadet.</li> </ol>	<ol style="list-style-type: none"> <li>1. Skift ut slangen.</li> <li>2. Ta kontakt med et autorisert forhandlerverksted.</li> <li>3. Ta kontakt med et autorisert forhandlerverksted.</li> </ol>
Hydraulikkvæsken lekker.	<ol style="list-style-type: none"> <li>1. En hydraulikkslange er skadet.</li> <li>2. Det hydrauliske systemet er skadet.</li> </ol>	<ol style="list-style-type: none"> <li>1. Skift ut slangen.</li> <li>2. Ta kontakt med et autorisert forhandlerverksted.</li> </ol>
Svingsylindere fungerer ikke som den skal.	<ol style="list-style-type: none"> <li>1. Sylindere eller svingreduksjonsventiler er skadet.</li> </ol>	<ol style="list-style-type: none"> <li>1. Ta kontakt med et autorisert forhandlerverksted.</li> </ol>
Reguleringsventilen henger seg opp eller arbeider hardt.	<ol style="list-style-type: none"> <li>1. Hydraulikkvæsken er skitten.</li> <li>2. Defekt eller skitten ventil.</li> <li>3. En sylinder er skadet.</li> </ol>	<ol style="list-style-type: none"> <li>1. Skift ut hydraulikkvæsken.</li> <li>2. Ta kontakt med et autorisert forhandlerverksted.</li> <li>3. Ta kontakt med et autorisert forhandlerverksted.</li> </ol>
Grøftegravemaskinen er ujevn eller rykker under drift.	<ol style="list-style-type: none"> <li>1. For lite hydraulikkvæske.</li> <li>2. Det er luft i det hydrauliske systemet.</li> <li>3. Hydraulikkvæsken er kald.</li> <li>4. En hydraulikkslange er i klem.</li> </ol>	<ol style="list-style-type: none"> <li>1. Fyll hydraulikkvæsketanken på trekkenheten.</li> <li>2. Trekk ut gassflaskene så langt som mulig og hold dem i utsrakt stilling i flere sekunder.</li> <li>3. La motoren varme hydraulikkvæsken før bruk.</li> <li>4. Skift ut slangen.</li> </ol>

# Sammenstillingserklæring

The Toro Company, 8111 Lyndale Ave. South, Bloomington, MN, USA erklærer at følgende enheter er i samsvar med følgende direktiver, når de er montert i henhold til de medfølgende instruksjonene for bestemte Toro-modeller som indikert i den relevante samsvarserklæringen.

Modellnr.	Serienr.	Produktbeskrivelse	Fakturabeskrivelse	Generell beskrivelse	Direktiv
23106	321000001 og oppover	Grøftegravemaskin, kompakte verktøybærere	BACKHOE	Kompakt brukslaster	2006/42/EF

Relevant teknisk dokumentasjon er utarbeidet i henhold til kravene i del B av vedlegg VII til direktiv 2006/42/EF.

Vi påtar oss å overføre, som svar på henvendelser fra nasjonale myndigheter, relevant informasjon om dette delvis fullførte maskineriet. Informasjonen vil bli overført elektronisk.

Maskineriet skal ikke tas i bruk før det er integrert i godkjente Toro-modeller som indikert på tilknyttede samsvarserklæringer og i samsvar med alle instruksjoner. Når dette er tilfelle, kan det erklæres i samsvar med alle relevante direktiver.

Godkjent:

Autorisert representant:



Marcel Dutrieux  
Manager European Product Integrity  
Toro Europe NV  
Nijverheidsstraat 5  
2260 Oevel  
Belgium

Michael Benedict  
Teknisk sjef  
8111 Lyndale Ave. South  
Bloomington, MN 55420, USA  
Mai 11, 2021

# California Proposition 65-advarsel

## Hva er denne advarselen?

Du kan se et produkt for salg som har følgende advarselsmerke:



**ADVARSEL:** Kreftfremkallende og skadelig for forplantningsevnen –  
[www.p65Warnings.ca.gov](http://www.p65Warnings.ca.gov).

## Hva er Prop 65?

Prop 65 gjelder for enhver virksomhet som har drift i California, selger produkter i California eller som lager produkter som kan selges i eller fraktes inn i California. Det pålegger at Californias guvernør fører og offentliggjør en liste over kjemikalier som det er kjent at kan forårsake kreft, fosterskader og/eller annen forplantningsskade. Listen, som oppdateres hvert år, inkluderer hundrevis av kjemikalier som brukes i mange dagligvarer. Formålet med Prop 65 er å informere offentligheten om disse kjemikaliene, og hvor utsatt man er for dem.

Prop 65 forbyr ikke salget av produkter som inneholder disse kjemikaliene, men krever i stedet advarsler på produktene, på produktemballasjen eller i litteraturen som følger med produktet. Videre betyr ikke en Prop 65-advarsel at et produkt ikke oppfyller produktsikkerhetsstandarder eller -krav. Faktisk har Californias myndigheter gjort det klart at en Prop 65-advarsel «ikke er det samme som en regulatorisk uttalelse om hvorvidt et produkt er 'trygt' eller 'utrygt'». Mange av disse kjemikaliene er blitt benyttet i produkter som har vært i daglig bruk i årevis, uten noen dokumenterte skadevirkninger. Hvis du ønsker mer informasjon, gå til <https://oag.ca.gov/prop65/faqs-view-all>.

En Prop 65-advarsel betyr at et selskap har enten (1) vurdert eksponeringsnivået og konkludert med at det overstiger «ikke-signifikant risikonivå», eller (2) har valgt å gi en advarsel basert på at de vet at et oppført kjemisk stoff er brukt, men de har ikke vurdert eksponeringsnivået.

## Gjelder denne loven overalt?

Prop 65-advarslene er kun pålagt under californisk lov. Disse advarslene kan ses over hele California, i alle slags sammenhenger, inkludert, men ikke begrenset til, restauranter, dagligvarebutikker, hoteller, skoler og sykehus samt på et bredt spekter av produkter. I tillegg fører enkelte Internett- og postordreforhandlere Prop 65-advarsler på nettsidene eller i katalogene sine.

## Er Californias advarsler strengere eller mindre strenge enn de føderale reglene?

Prop 65-standarder er ofte strengere enn både føderale og internasjonale standarder. Det finnes forskjellige stoffer som krever en Prop 65-advarsel selv ved nivåer som er mye lavere enn grensene satt føderalt. For eksempel er Prop 65-standarden for advarsler om bly 0,5 µg/dag, noe som er godt under føderale og internasjonale nivåer.

## Hvorfor har ikke alle lignende produkter en slik advarsel?

- Produkter som selges i California, trenger en Prop 65-merking, mens lignende produkter som selges andre steder, ikke trenger det.
- Et selskap som er involvert i en Prop 65-rettssak, og som kommer til et forlik, kan bli påkrevd å ha Prop 65-advarsler på produktene sine. Men andre selskaper som lager lignende produkter, blir ikke nødvendigvis pålagt det samme.
- Håndhevelsen av Prop 65 er ikke helt konsekvent.
- Selskaper kan velge å ikke gi advarsler, fordi de har konkludert med at det ikke er nødvendig for dem å gjøre dette under Prop 65. Det at et produkt ikke har en advarsel, betyr ikke at produktet er fri for de oppførte kjemikaliene på lignende nivå.

## Hvorfor har Toro inkludert en slik advarsel?

Toro har valgt å gi forbrukere så mye informasjon som mulig, slik at de kan ta informerte beslutninger om produktene de kjøper og bruker. Toro gir advarsler i enkelte tilfeller hvor vi vet at én eller flere oppførte kjemikalier er brukt, uten å ha evaluert eksponeringsnivået, siden ikke alle oppgitte kjemikalier har en bestemt pålagt eksponeringsgrense. Selv om eksponeringen fra Toro-produkter kan være ubetydelig eller godt innenfor «ikke-signifikant risiko»-nivået, har Toro valgt å gi Prop 65-advarsler på en føre-var-basis. I tillegg kan Toro risikere å bli saksøkt av delstaten California eller private parter som ønsker at Prop 65 skal håndheves, og bli ilagt dyre bøter, hvis vi ikke gir slike advarsler.