



**Count on it.**

オペレーターズマニュアル

## サッチングユニット

Greensmaster® 3300/3400 シリーズ TriFlex® ト  
ラクションユニット

モデル番号 04720—シリアル番号 408000000 以上



この製品は、関連する全ての欧州指令に適合しています。詳細についてはこの冊子の末尾にあるDOI適合宣誓書をご覧ください。

## はじめに

このサッチングユニットは、トラクションユニットに取り付けて使用する専門業務用の製品であり、そのような業務に従事するプロのオペレータが運転操作することを前提として製造されています。この製品は、集約的で高度な管理を受けているゴルフ場やスポーツ・フィールド、商用目的で使用される芝生に対してサッチ除去作業を行うことを主たる目的として製造されております。この機械は本来の目的から外れた使用をすると運転者本人や周囲の人間に危険な場合があります。

この説明書を読んで製品の運転方法や整備方法を十分に理解し、他人に迷惑の掛からない、適切で安全な方法でご使用ください。この製品を適切かつ安全に使用するのをお客様の責任です。

製品の安全や取り扱い講習、アクセサリなどに関する情報、代理店についての情報の入手、お買い上げ製品の登録などをネットで行っていただくことができます [www.Toro.com](http://www.Toro.com)

整備について、また純正部品についてなど、分からないことはお気軽に弊社代理店またはカスタマーサービスにおたずねください。お問い合わせの際には、必ず製品のモデル番号とシリアル番号をお知らせください。図 1 にモデル番号とシリアル番号を刻印した銘板の取り付け位置を示します。いまのうちに番号をメモしておきましょう。

**重要** シリアル番号プレートに QR コードがついている場合は、スマートフォンやタブレットでスキャンすると、製品保証、パーツその他の製品情報にアクセスできます。

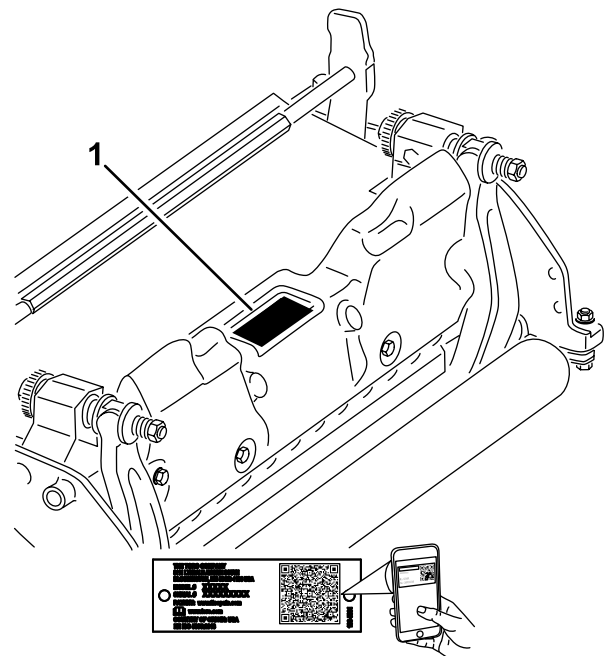


図 1

1. 銘板取り付け位置

モデル番号 _____
シリアル番号 _____

この説明書では、危険についての注意を促すための警告記号 図 2 を使用しております。これらは死亡事故を含む重大な人身事故を防止するための注意ですから、必ずお守りください。



図 2

1. 危険警告記号

この他に2つの言葉で注意を促しています。**重要** は製品の構造などについての注意点を、**注**はその他の注意点を表しています。

# 目次

安全について	3
安全に関する一般的な注意	4
カッティングユニットの安全確保	4
刈り込みブレードについての安全事項	4
安全ラベルと指示ラベル	4
組み立て	5
1 前ローラを取り付ける	5
2 リール刃を作業用に設定する地表面より上	5
3 リール刃を作業用に設定する地面より下	5
4 サッチングユニットを取り付ける	5
5 電動用カウンタウエイトを取り付ける	6
製品の概要	7
仕様	7
アタッチメントとアクセサリ	7
保守	8
リールの分解	8
ローラの整備	9

# 安全について

この機械は、EN ISO 5395 規格およびANSI B71.42017 規格に適合しています。

- このカッティングユニットをお使いになる前に、トラクションユニットのマニュアルと、サッチングユニットのオペレーターズマニュアルとをよくお読みになり、内容を十分に理解し、適切な方法でお使いください。
- 子供には絶対にトラクションユニットの運転やサッチングユニットの使用をさせないでください。大人であっても適切な訓練を受けていない人には、トラクションユニットの運転やサッチングユニットの操作をさせないでください。このマニュアルを読み、内容をきちんと理解した人のみがトラクションユニットやサッチングユニットを取り扱ってください。
- 疲れている時、病気の時、アルコールや薬物を摂取した時は取扱いを控えてください。
- ガードなどの安全装置は必ず所定の場所に取り付けて使用してください。安全カバーが破損したり、ステッカーの字が読めなくなったりした場合には、機械を使用する前に修理し、ステッカーは新しいものに貼り換えてください。また、常にサッチングユニット全体の安全を心掛け、ボルト、ナット、ねじ類が十分に締まっているかを確認してください。
- 作業には必ず、すべりにくい頑丈な靴をはいてください。長い髪はまとめてください。だぶついた衣服やアクセサリを身に着けないでください。安全メガネ、安全靴、およびヘルメットの着用をおすすめします。地域によってはこれらの着用が義務付けられています。
- 作業場所をよく確認し、はね飛ばされる危険のあるものはすべて取り除いてください。作業場所から人を十分に遠ざけてください。
- サッチングユニットが硬いものに当たったり、異常な振動をしたりした場合は、すぐに作業を停止し、エンジンを止めてください。機体や部品に損傷が発生していないか点検してください。損傷や異常があれば修理を行い、修理と点検が終わるまでは作業を再開しないでください。
- 機械から離れる前に、必ずユニットを地面に降下させ、キーを抜き取ってください。
- ボルト、ナット、ねじ類などすべてを十分に締めつけ、常にサッチングユニットの安全を心掛けてください。
- 整備・調整格納作業の前には、エンジンが不意に作動することのないよう、必ずキーを抜き取っておいてください。
- このマニュアルに記載されている以外の保守整備作業は行わないでください。大がかりな修理が必要になった時や補助が必要な時は、Toro 正規代理店にご相談ください。
- いつも最高の性能と安全性を維持するために、必ずToroの純正部品をご使用ください。他社の部品やアクセサリを御使用になると危険な場合があ

り、製品保証を受けられなくなる場合がありますのでおやめください。

## 安全に関する一般的な注意

この製品は手足を切断する能力がある。重大な人身事故を防ぐため、すべての注意事項を厳守してください。

- 本機をご使用になる前に必ずこのオペレーターズマニュアルをお読みになり内容をよく理解してください
- この機械を運転する時は常に十分な注意を払ってください。運転中は運転操作に集中してください注意散漫は事故の大きな原因となります。
- 機械の可動部の近くには絶対に手足を近づけないでください。
- ガードなどの安全保護機器が正しく機能していない時は、運転しないでください。
- 排出口の近くに手足などを近づけないでください。
- 作業場所に、無用の大人、子供、ペットなどを近づけないでください。子供に運転させないでください。
- 運転席を離れる前に
  - 平らな場所に駐車する。
  - カuttingユニット下降
  - 駆動システムをOFFにする。
  - 駐車ブレーキを掛ける装備車の場合。
  - エンジンを止め、キーのある機種ではキーを抜き取る。
  - 全ての動きが停止するのを待つ。

間違った使い方や整備不良は人身事故などの原因となります。事故を防止するため、以下に示す安全上の注意や安全注意標識▲のついてる遵守事項は必ずお守りください「注意」、「警告」、「および「危険」の記号は、人身の安全に関わる注意事項を示しています。これらの注意を怠ると死亡事故などの重大な人身事故が発生する恐れがあります。

## カuttingユニットの安全確保

- トラクションユニットに取り付けたカuttingユニットは、機械の一部となります。ですから、トラクションユニットのオペレーターズマニュアルもお読みになって、機械全体を安全に取り扱う方法を良く学んでください。
- 異物をはね飛ばしたときや機体に異常な振動を感じたときにはまずマシンを停止し、キー付きのマシンではキーを抜き取り、各部の動きが止まってからよく点検してください。異常を発見したら、作業を再開する前にすべて修理してください。
- 各部品が良好な状態にあり、ボルトナット類が十分にしまっているか常に点検してください。読めなくなったステッカーは貼り替えてください。
- アクセサリ、アタッチメント、交換部品は、必ずトロの純正品をお使いください。

## 刈り込みブレードについての安全事項

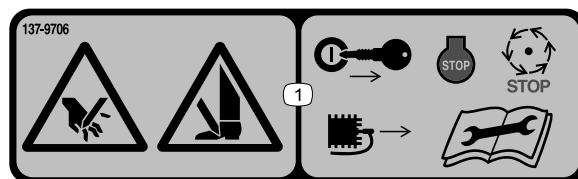
磨耗の進んだブレードや破損したブレードは、回転中にちぎれて飛び出す場合があります、これが起こるとオペレーターや周囲の人間に多大の危険を及ぼし、最悪の場合には死亡事故となる。

- ブレードが磨耗や破損していないか定期的に点検すること。
- ブレードを点検する時には安全に十分注意してください。ブレードをウェスでくるむか、安全手袋をはめ、十分に注意して取り扱ってください。ブレードは研磨または交換のみ行い、たたいて修復したり溶接したりしないでください。
- 複数のブレードを持つ機械では、つのブレードを回転させると他も回転する場合がありますから注意してください。

## 安全ラベルと指示ラベル



危険な部分の近くには、見やすい位置に安全ラベルや指示ラベルを貼付しています。破損したりはがれたりした場合は新しいラベルを貼付してください。



decal137-9706

137-9706

1. 手足を切断する危険整備作業を行う前に、エンジンを停止し、キーを抜き取るか点火プラグコードを外すか、可動部が停止するのを待つこと。オペレーターズマニュアルを読むこと。

# 組み立て

## 1

### 前ローラを取り付ける

必要なパーツはありません。

#### 手順

サッチングユニットには、前ローラがまだ搭載されていません。サッチングユニットの付属部品を使い、ローラの取り付け説明書にしたがって、サッチングユニットにローラを取り付ける。

## 2

### リール刃を作業用に設定する 地表面より上

必要なパーツはありません。

#### 手順

1. サッチングユニットを平らなテーブルの上に置く。
2. 希望する設定高さ地表面からの高さにゲージバーを設定し、このゲージバーをサッチングユニットの左右の端部に当てる **図 3**。

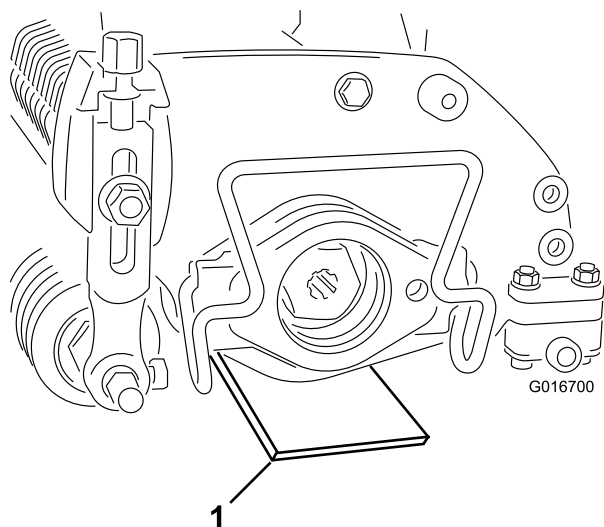


図 3

1. ゲージバー

3. 後ローラを平らな面に接触させた状態で、左右の刈高ナットをゆるめる。
4. 前ローラの端部が左右共にテーブル面に接触するように、刈高設定の調整を行う。
5. ローラと水平面との間に紙を差し入れて、ローラが面に密着していることを確認する。
6. 左右の刈高設定ノブのロックナットを締め付ける。

## 3

### リール刃を作業用に設定する 地面より下

必要なパーツはありません。

#### 手順

注 推奨最大マイナス設定地表面よりも下への刃の食い込み深さは、5 mm です。

1. サッチングユニットを平らなテーブルの上に置く。
2. 希望する設定高さ地表面からの高さに、4本のゲージバーを設定し、これらのゲージバーをサッチングユニットの前後のローラの下に当てる **図 4**。

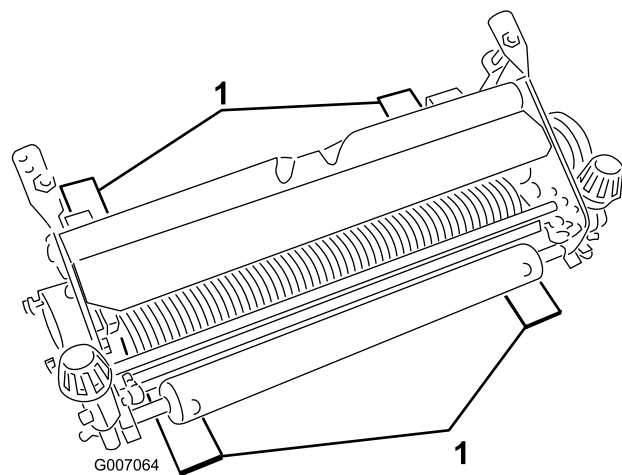


図 4

1. ゲージバー4本

3. 後ローラを平らな面に接触させた状態で、左右の刈高ナットをゆるめる。
4. 前ローラの端部が左右共にテーブル面に接触するように、刈高設定の調整を行う。
5. ローラと水平面との間に紙を差し入れて、ローラが面に密着していることを確認する。
6. 左右の刈高設定ノブのロックナットを締め付ける。

# 4

## サッチングユニットを取り付ける

必要なパーツはありません。

### 手順

ダッチングユニットをトラクションユニットに取り付ける手順については、トラクションユニットのオペレーターズマニュアルを参照してください。

**重要** サッチング刃をローラよりも低く設定している場合にはコンクリートや舗装された場所にサッチングユニットを置かないように注意してください。サッチング刃が損傷します。

# 5

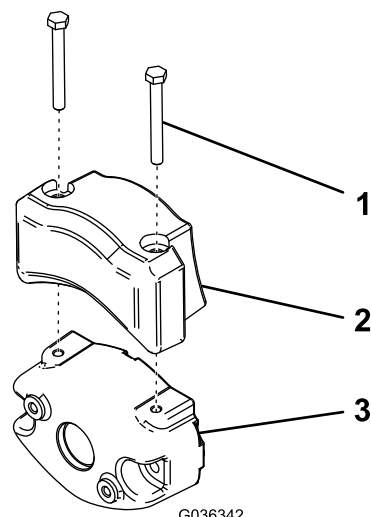
## 電動用カウンタウェイトを取り付ける

必要なパーツはありません。

### 手順

**注** 電動式のリールモータを搭載したマシンにサッチングユニットを取り付ける場合には、既存のカウンタウェイトに追加して電動機用カウンタウェイトが必要になります。

図5のように、キャップスクリュー2本を使用して既存のカウンタウェイトに電動用ウェイトを取り付ける。



g036342

図5

1. キャップスクリュー
2. 電動用カウンタウェイト
3. 既存のカウンタウェイト

# 製品の概要

## 仕様

搭載可能なトラクションユニット	このサッチングユニットは、グリーンズマスター 3300 および 3400 シリーズのトラクションユニットに搭載可能です。
刈高	ユニット左右にある垂直ねじ2本によって前ローラを上下させてサッチング深さを調整し、固定キャップスクリューで固定する。
刈高調整範囲	名目範囲作業台上での設定範囲は、マイナス地表下4.78 mm からプラス地表上 6.35 mm です。
リールベアリング	ステンレス製シールド深溝ボールベアリング 2 個。
ローラ	後ローラは、フルローラで、直径は 5.1 cm、材質はスチール。
グラスシールド	固定式シールドに可変式カットオフバーを組み合わせ、ぬれた刈りかすの排出効率を高めている。
カウンタウエイト	サッチングユニットのバランス調整のため、駆動モータの向かい側に鋳鉄製のウエイトを搭載する。
純重量	33kg

## アタッチメントとアクセサリ

トロが認定した各種のアタッチメントやアクセサリがそろっており、マシンの機能をさらに広げることができます。詳細は弊社の正規サービスディーラ、または代理店へお問い合わせください弊社のウェブサイト [www.Toro.com](http://www.Toro.com) でもすべての認定アタッチメントとアクセサリをご覧になることができます。

いつも最高の性能と安全性を維持するために、必ずToroの純正部品をご使用ください。他社の部品やアクセサリを御使用になると危険な場合があります、製品保証を受けられなくなる場合がありますのでおやめください。

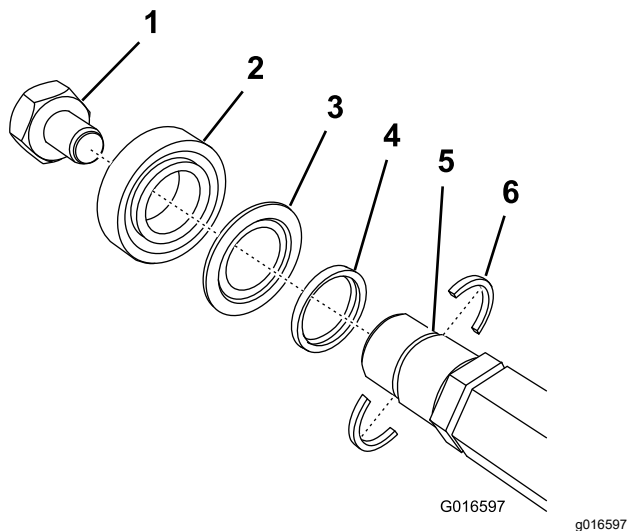
# 保守

注 前後左右は運転位置からみた方向です。

## リールの分解

リール刃はリールベアリングを交換する場合には、リールを分解する必要があります。

**重要**リールにベアリングを取り付ける前には、シャフトリテーナ2本とスペーサを忘れずに所定位置に入れください **図 6**。インサートナットを 136 N·m (13.8 kg·m = 100 ft·lb) にトルク締めする。



**図 6**

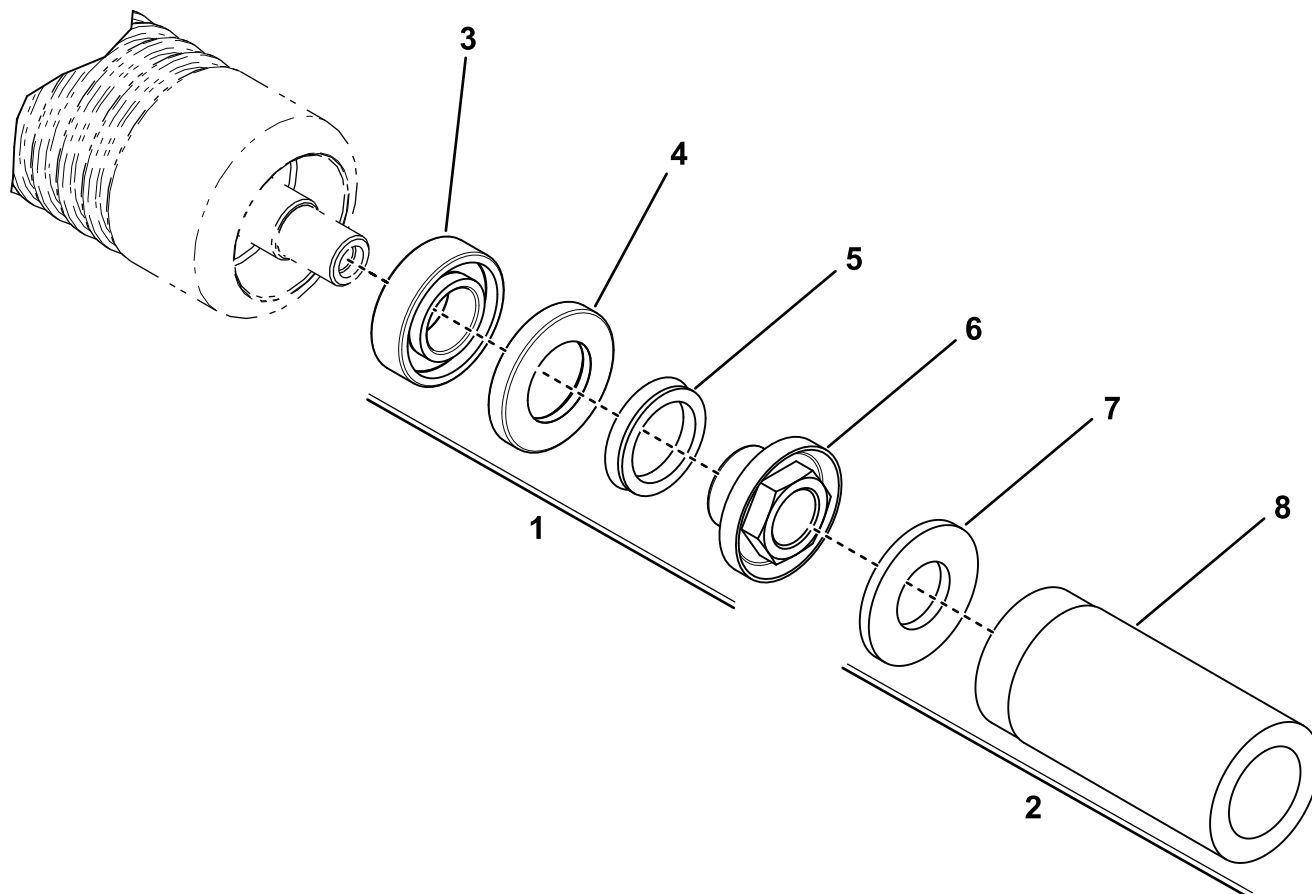
- |                |                        |
|----------------|------------------------|
| 1. インサートナット左ねじ | 4. スペーサ                |
| 2. ベアリング       | 5. シャフトのスロット           |
| 3. シール         | 6. シャフトリテーナこれらを先に取り付ける |



# ローラの整備

グリーンズローラビルドキットPart No. 140-5552およびグリーンズローラビルドツールキットPart No. 140-5553を販売しております 図 7。ローラビルドキットは、ローラの分解組み立てに必要なすべてのベアリング、ベアリングナット、シールをセットにしたキットです。

ローラビルドツールキットは、ローラビルドキットをつかってローラの再組み立てを行うのに必要な工具と説明書のキットです。詳細は、パーツカタログをご覧になるか、代理店にお問い合わせください。



g346125

図 7

- |                                 |                   |
|---------------------------------|-------------------|
| 1. グリーンズローラビルドキットP/N 140-5552   | 5. Vリング           |
| 2. グリーンズローラビルド工具キットP/N 140-5553 | 6. ベアリングロックナット    |
| 3. ベアリング                        | 7. 平ワッシャ          |
| 4. シール                          | 8. ベアリング/外側シールツール |

メモ

# 組込宣言書

The Toro Company, 8111 Lyndale Ave. South, Bloomington, MN, USA は、以下に挙げるユニットが、以下に列挙する指令に適合していることをここに宣言しますただし、各ユニットに付属する説明書にしたがって、「適合宣誓書」に記述されている所定のトロ社製品に取り付けることを条件とします。

モデル番号	シリアル番号	製品の説明	請求書の内容	概要	指示
04720	408000000 以上	グリーンズマスター 3300/3400 シリーズ・トリフレックスストラクショナルユニット用サッチングユニット	THATCHING REEL KIT-TRIFLEX	サッチングリール	2006/42/EC

2006/42/EC別紙VIIパートBの規定に従って関連技術文書が作成されています。

本製品は、半完成品状態の製品であり、国の規制当局の要求があった場合には、弊社より関連情報を送付いたします。ただし、送付方法は電子的通信手段によるものとします。

この製品は、製品に付随する「規格適合証明書」に記載されている承認済みのトロ社製品に取り付けることによって、関連する諸規制に適合するものであり、そのような状態でなければ使用することができません。

確認済み

権限を有する代表者



Marcel Dutrieux  
Manager European Product Integrity  
Toro Europe NV  
Nijverheidsstraat 5  
2260 Oevel  
Belgium

John Heckel  
エンジニアリング担当取締役  
8111 Lyndale Ave. South  
Bloomington, MN 55420, USA  
3月 22, 2021



## Toro 製品保証

2年間または 1,500 時間限定保証

### 保証条件および保証製品

Toro社は、Toro社の製品以下「製品」と呼びますの材質上または製造上の欠陥に対して、2年間または1,500運転時間のうちいずれか早く到達した時点までの品質保証を共同で実施いたします。この保証はエアレータを除くすべての製品に適用されますエアレータに関する保証については該当製品の保証書をご覧ください。この品質保証の対象となった場合には、弊社は無料で「製品」の修理を行います。この無償修理には、診断、作業工賃、部品代、運賃が含まれます。保証は「製品」が納品された時点から有効となります。  
\*アワーメータを装備している機器に対して適用します。

### 保証請求の手続き

保証修理が必要だと思われる場合には、「製品」を納入した弊社代理店、ディストリビュータ又はディーラーに対して、お客様から連絡をして頂くことが必要です。連絡先がわからなかったり、保証内容や条件について疑問がある場合には、本社に直接お問い合わせください。

Toro Commercial Products Service Department  
8111 Lyndale Avenue South  
Bloomington, MN 55420-1196

952-888-8801 または 800-952-2740  
E-mail: commercial.warranty@toro.com

### オーナーの責任

製品のオーナーは、オペレーターズマニュアルに記載された整備や調整を実行する責任があります。必要な整備や調整を怠ったことが原因で発生した不具合などの問題点はこの製品保証の対象とはなりません。

### 保証の対象とならない場合

保証期間内であっても、すべての故障や不具合が保証の対象となるわけではありません。以下に挙げるものは、この保証の対象とはなりません

- Toroの純正交換部品以外の部品やToro以外のアクセサリ類を搭載して使用したことが原因で発生した故障や不具合。
- 推奨される整備や調整を行わなかったことが原因で生じた故障や不具合。
- 運転上の過失、無謀運転など「製品」を著しく過酷な条件で使用したことが原因で生じた故障や不具合。
- 製品を使用したことによって消耗した正常なパーツ通常の使用に伴って磨耗消耗する部品類とは、ブレード、リール、ローラおよびベアリングシールドタイプ、グリス注入タイプ共、ベッドナイフ、タイン、点火プラグ、キャストホイール、ベアリング、タイヤ、フィルタ、ベルトなどを言い、その他、液剤散布用の部品としてダイヤフラム、ノズル、フローメータ、チェックバルブが含まれます。
- 以下のような外部要因が原因で発生する不具合天候、格納保管条件、異物、不適切な燃料、冷却液、潤滑剤、添加物、水、薬品などの使用。
- 適正な燃料ガソリン、軽油、バイオディーゼルなどを使用しなかったり、品質基準から外れた燃料を使用したために発生した不具合。
- 通常の使用にともなう音、振動、磨耗、損耗および劣化。通常の使用に伴う「汚れや傷」とは、運転席のシート、機体の塗装、ステッカー類、窓などに発生する汚れや傷を含みます。

### 米国とカナダ以外のお客様へ

米国またはカナダから輸出された製品の保証についてのお問い合わせは、お買いあげのToro社販売代理店ディストリビュータまたはディーラーへおたずねください。代理店の保証内容にご満足いただけない場合は弊社の正規サービスセンターにご相談ください。

### 部品

定期整備に必要な部品類「部品」は、その部品の交換時期が到来するまで保証されます。この保証によって交換された部品は製品の当初保証期間中、保証の対象となり、取り外された製品は弊社の所有となります。部品やアセンブリを交換するか修理するかの判断は弊社が行います。場合により、弊社は再製造部品による修理を行います。

### ディープサイクルバッテリーおよびリチウムイオンバッテリーの保証

ディープサイクルバッテリーやリチウムイオンバッテリーは、その寿命中に放出することのできるエネルギーの総量kWhが決まっています。一方、バッテリーそのものの寿命は、使用方法、充電方法、保守方法により大きく変わります。バッテリーを使用するにつれて、完全充電してから次に完全充電が必要になるまでの使用可能時間は徐々に短くなってゆきます。このような通常の損耗を原因とするバッテリーの交換は、オーナーの責任範囲です。注リチウムイオンバッテリーの保証内容をご確認ください。

### クランクシャフトのライフタイム保証プロストライプ 02657 モデルのみ

トロ社の純正摩擦ディスクおよびクランク安全ブレードブレードクラッチ統合ブレードブレードクラッチBBC摩擦ディスクアセンブリを当初から搭載し、当初の購入者様がトロ社の推奨する運転方法および定期整備を遵守してご使用されたプロストライプ製品には、クランクシャフトの曲がり不具合に対するライフタイム保証が適用されます。摩擦ワッシャ、ブレードブレードクラッチBBCその他のデバイスを搭載した製品には、このクランクシャフトのライフタイム保証は適用されません。

### 保守整備に掛かる費用はオーナーが負担するものとします

エンジンのチューンナップ、潤滑、洗浄、磨き上げ、フィルタや冷却液の交換、推奨定期整備の実施などは「製品」の維持に必要な作業であり、これらに関わる費用はオーナーが負担します。

### その他

上記によって弊社代理店が行う無償修理が本保証のすべてとなります。

Toro社は、本製品の使用に伴って発生しうる間接的偶発的結果的損害、例えば代替機材に要した費用、故障中の修理関連費用や装置不使用に伴う損失などについて何らの責も負うものではありません。当社の保証責任は上記の交換または修理に限らせていただきます。その他については、排気ガス関係の保証を除き、何らの明示的な保証もお約束するものではありません。商品性や用途適性についての保証も、本保証の有効期間中のみに限って適用されます。

米国内では、間接的偶発的損害に対する免責を認めていない州があります。また黙示的な保証内容に対する有効期限の設定を認めていない州があります。従って、上記の内容が当てはまらない場合があります。この保証により、お客様は一定の法的権利を付与されますが、国または地域によっては、お客様に上記以外の法的権利が存在する場合もあります。

### 排ガス保証についてのご注意

米国においては環境保護局EPAやカリフォルニア州法CARBで定められたエンジンの排ガス規制および排ガス規制保証があり、これらは本保証とは別個に適用されます。くわしくはエンジンメーカーのマニュアルをご参照ください。上に規定した期限は、排ガス浄化システムの保証には適用されません。製品に同梱またはエンジンメーカーからの書類に同梱されている、エンジンの排ガス浄化システムの保証についての説明をご覧ください。