



**Count on it.**

Form No. 3447-376 Rev A

사용 설명서

# 대취 제거 유닛

**Greensmaster® 3300/3400 시리즈 TriFlex® 트  
랙션 유닛**

모델 번호 04720—일련번호 408000000 및 그 이상



이 제품은 모든 관련 유럽 지침을 준수합니다. 자세한 내용은 이 간행물의 뒷면에 나오는 적합성 선언서 (Declaration of Incorporation, DOI)를 참조하십시오.

모델 번호 _____
일련번호 _____

# 소개

이 대취 제거 유닛은 트랙션 유닛에 장착하여 전문 용역 작업자가 상업적 용도로 사용하기 위한 것으로, 주로 공원, 골프 코스, 경기장, 상업지 등의 관리가 잘 된 잔디의 대취 제거 작업을 하도록 설계되었습니다. 이 제품을 지정되지 않은 용도로 사용하면 작업자나 주변 사람들이 위험해질 수 있습니다.

이 정보를 주의 깊게 읽고 제품을 제대로 조작 및 유지 관리하는 방법과 부상 및 제품 손상을 방지하는 방법에 대해 익히십시오. 사용자는 제품을 제대로 안전하게 조작해야 할 책임이 있습니다.

제품 안전성과 사용법 교육 자료, 액세서리 관련 정보 등이 필요하거나 판매점 연락처 정보를 얻거나 제품을 등록하려면 [www.Toro.com](http://www.Toro.com)을 방문하십시오.

서비스, Toro 순정 부품 또는 추가 정보가 필요하면 지정 서비스점이나 Toro 고객 서비스에 연락하여 제품의 모델 번호와 일련 번호를 알려 주십시오. **그림 1**은 제품의 모델번호와 일련번호 위치를 보여 줍니다. 이들 번호를 다음 칸에 적어 두십시오.

**중요:** 모바일 기기에서는 일련번호판의 QR 코드(장착한 경우)를 스캔하여 보증, 부품 및 기타 제품 정보를 액세스할 수 있습니다.

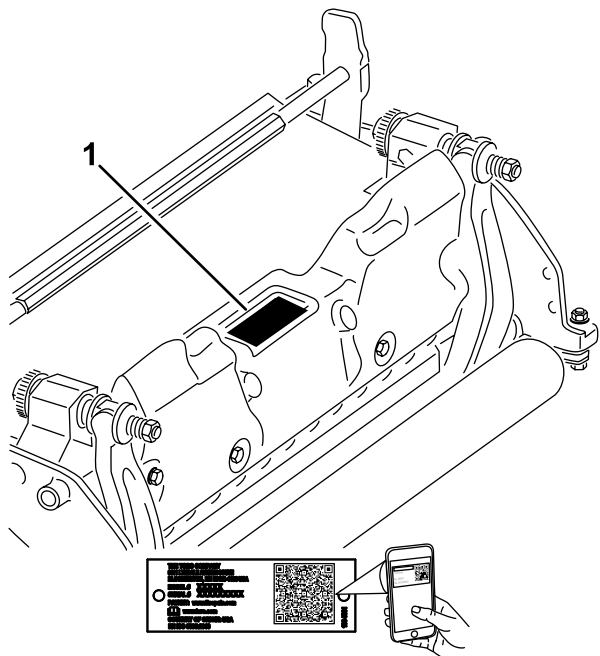


그림 1

g272197

1. 모델번호 및 일련번호 위치

본 설명서는 잠재적인 위험에 대해 설명하고 있으며, 권장 예방 조치를 따르지 않을 경우 심각한 부상이나 사망을 초래할 수 있는 위험에 대해서는 안전 경고 기호(**그림 2**)로 표시합니다.



그림 2

g000502

## 1. 안전 경고 기호

본 설명서에서는 2가지 단어를 사용하여 정보를 강조합니다. **중요**는 특별한 기계 정보에 대한 주의를 환기시키며 **참고**는 특별한 주의를 기울일 필요가 있는 일반 정보를 강조합니다.

# 목차

- 안전 ..... 3
  - 일반적인 안전성 ..... 3
  - 커팅 유닛 안전성 ..... 3
  - 블레이드 안전성 ..... 4
  - 안전 및 교육용 전사지 ..... 4
- 설정 ..... 5
  - 1 전방 롤러 설치 ..... 5
  - 2 릴 블레이드를 정방향(지면 위)으로 조정 ..... 5
  - 3 역방향(지면 아래)으로 릴 블레이드 조정 ..... 5
  - 4 대취 제거 유닛 설치 ..... 5
  - 5 전기 카운터웨이트 설치 ..... 6
- 제품 개요 ..... 7
  - 사양 ..... 7
  - 부착 장치/액세서리 ..... 7
- 유지보수 ..... 8
  - 릴 분해 ..... 8
  - 롤러 정비 ..... 9

# 안전

이 장비는 EN ISO 5395 및 ANSI B71.4:2017에 부합하도록 고안되었습니다.

- 대취 제거 유닛을 조작하기 전에 트랙션 유닛 및 대취 제거 유닛의 *사용 설명서*의 모든 지침을 읽고 이해하고 따르십시오.
- 절대로 어린이가 트랙션 유닛이나 대취 제거 유닛을 조작하도록 하지 마십시오. 성인이라도 적절한 지침 없이 트랙션 유닛이나 대취 제거 유닛을 조작하도록 하지 마십시오. 이 설명서를 읽고 교육을 받은 작업자만 트랙션 유닛이나 대취 제거 유닛을 조작해야 합니다.
- 아프거나 지친 상태이거나 음주 또는 약물 복용 후에는 대취 제거 유닛을 작동하지 마십시오.
- 모든 보호대와 안전 장치를 제자리에 장착하십시오. 보호대, 안전 장치 또는 데칼이 손상되었거나 읽기 어려울 경우에는 장비 작동 전에 수리하거나 교체하십시오. 또한, 헐거워진 너트, 볼트 및 나사가 있으면 전부 조여서 대취 제거 유닛을 안전하게 작동할 수 있는 상태로 관리하십시오.
- 항상 튼튼하고 잘 미끄러지지 않는 신발을 착용하십시오. 긴 머리는 뒤로 묶으십시오. 혈행한 의복 또는 장신구를 착용하지 마십시오. 보안경, 안전화 및 헬멧을 착용하는 것이 좋습니다. 이는 현지 법령이나 보험 규정에 따라 의무적으로 요구될 수도 있습니다.
- 대취 제거 유닛에 걸려 튕겨 나갈 수 있는 잔해물이나 그 밖의 물체는 전부 치우십시오. 작업 영역 주변에 구경하는 사람이 없도록 하십시오.
- 대취 제거 유닛이 단단한 물체와 부딪히거나 장비가 비정상적으로 떨릴 경우에는 엔진을 끄십시오. 대취 제거 유닛에 손상된 부품이 있는지 점검하십시오. 손상된 부분이 있으면 수리한 후에 대취 제거 유닛을 시동하여 작동하십시오.
- 장비에 아무도 없을 때에는 항상 대취 제거 유닛을 지면까지 내리고 점화 스위치에서 키를 빼십시오.
- 모든 장비 구성 요소를 단단히 고정하여 안전한 작업 환경에서 대취 제거 유닛을 작동하십시오.
- 장비를 정비, 조정 또는 보관하는 경우 다른 사람이 엔진을 우발적으로 켜지 않도록 점화 스위치에서 키를 빼십시오.
- 이 설명서에 나와 있는 유지보수 작업만 수행하십시오. 중요한 수리가 필요하거나 도움을 받는 것이 좋은 경우에는 **Toro** 지정 판매 대리점에 문의하십시오.
- 장비를 최적 성능으로 사용하거나 안전 인증을 계속 보장 받으려면 순정 **Toro** 교체 부품과 액세서리만 사용하십시오. 다른 제조사에서 만든 교체 부품 및 액세서리는 위험할 수 있으며, 그러한 제품을 사용하면 제품 보증이 무효가 될 수 있습니다.

# 일반적인 안전성

이 제품에서는 손이나 발이 절단될 수 있습니다. 항상 모든 안전 지침을 준수하여 사람이 심하게 다치는 일을 방지하십시오.

- 장비를 시동하기 전에 이 *사용 설명서*의 내용을 읽고 숙지하십시오.
- 장비를 작동하는 동안에는 온전히 주의를 기울이십시오. 주의력을 산만하게 하는 활동을 하면, 부상 또는 재산 피해가 발생할 수 있습니다.
- 장비의 움직이는 부품 근처에 손이나 발을 두지 마십시오.
- 장비에 모든 보호 장치 및 기타 안전 보호 장치가 제자리에 장착되어 제대로 작동하지 않는 상태에서는 장비를 운전하지 마십시오.
- 모든 배출구에서 거리를 유지하십시오.
- 주변 사람들과 아이들은 작업 공간에 들어오지 못하게 하십시오. 절대로 아이들이 장비를 작동하게 하지 마십시오.
- 운전석을 떠나기 전에 다음을 이행하십시오:
  - 평평한 곳에 장비를 주차합니다.
  - 커팅 유닛(들)을 내립니다.
  - 구동 장치를 분리합니다.
  - 주차 브레이크를 겁니다(장착된 경우).
  - 엔진을 끄고 키를 뺍니다(꽂혀 있는 경우).
  - 모든 움직임이 멈출 때까지 기다립니다.

이 장비를 잘못 사용하거나 정비하면 사람이 다치는 사고가 생길 수 있습니다. 부상 위험을 줄이려면 여기에 나와 있는 안전 지침을 따르고 주의, 경고, 위험 등의 개인 안전 지침을 의미하는 안전 경고 기호▲에 항상 주의를 기울이십시오. 이 지침을 따르지 않을 경우 사람이 다치거나 사망하는 사고가 발생할 수 있습니다.

# 커팅 유닛 안전성

- 커팅 유닛은 트랙션 유닛에 설치되어야만 완성된 장비입니다. 안전한 장비 사용에 대한 자세한 지침은 트랙션 유닛 *사용 설명서*를 주의 깊게 읽으십시오.
- 장비가 물체에 부딪히거나 장비에 비정상적인 진동이 있으면, 장비를 멈추고 키를 뺐 다음(장착된 경우), 모든 움직임이 멈추기를 기다려 부착 장치를 점검합니다. 다시 작동하기 전에 필요한 모든 수리를 시행하십시오.
- 모든 부품을 잘 작동하는 상태로 유지하고 모든 장비 부품을 단단히 조여 두십시오. 닳거나 손상된 데칼은 모두 교체하십시오.
- **Toro**에서 승인한 액세서리, 부착 장치 및 교체용 부품만 사용하십시오.

# 블레이드 안전성

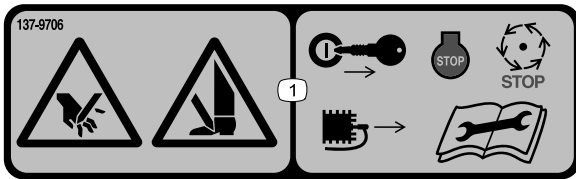
마모되거나 손상된 블레이드는 깨질 수 있으며, 깨진 조각이 작업자나 주변에 있는 사람에게로 날아가 심하게 다치거나 사망하는 사고가 발생할 수 있습니다.

- 주기적으로 블레이드의 마모 상태나 손상 여부를 점검하십시오.
- 블레이드를 점검할 때에는 주의하십시오. 블레이드를 정비할 때에는 블레이드를 옷감 등으로 둘러싸거나 장갑을 착용하고 주의를 기울여야 합니다. 블레이드를 교체하거나 가는 작업만 하십시오. 절대 블레이드를 펴거나 용접하지 마십시오.
- 다중 블레이드 장비에서는 한 블레이드가 회전하면 다른 블레이드도 회전하게 되므로 주의하십시오.

## 안전 및 교육용 전사지



안전 문구 데칼과 지침은 작업자의 눈에 쉽게 보이며 잠재적인 위험이 있는 모든 부분에 부착되어 있습니다. 손상되거나 유실된 데칼은 교체하십시오.



decal137-9706

**137-9706**

1. 손이나 발 절단 위험 — 엔진을 멈추고, 키를 빼거나, 점화 플러그를 분리하고 움직이는 부품이 전부 멈출 때까지 기다리십시오. 유지관리를 하기 전에 *사용 설명서*를 읽으십시오.

# 설정

## 1

### 전방 롤러 설치

아무 부품도 필요 없음

#### 절차

대취 제거 유닛은 전방 롤러가 장착되지 않은 상태로 배송됩니다. 대취 제거 유닛과 함께 제공된 비고정 부품과 롤러와 함께 제공된 설치 지침을 이용하여 롤러를 설치하십시오.

## 2

### 릴 블레이드를 정방향(지면 위)으로 조정

아무 부품도 필요 없음

#### 절차

1. 대취 제거 유닛을 평평한 곳에 놓습니다.
2. 원하는 블레이드의 원하는 지면 높이에 맞춘 게이지 바를 각 대취 제거 유닛 말단 아래에 배치합니다(그림 3).

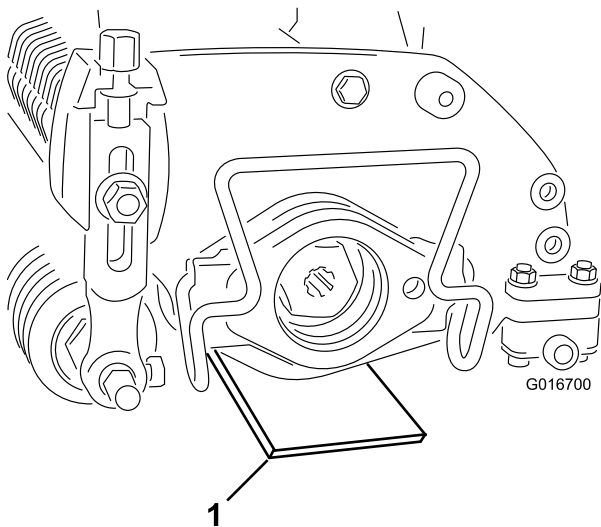


그림 3

1. 게이지 바

3. 후방 롤러가 평평한 곳에 닿도록 양쪽의 예고 너트를 풉니다.
4. 전방 롤러의 양쪽 끝이 평평한 곳에 닿을 때까지 예고 너트를 돌립니다.
5. 종이 조각을 끼워서 각 롤러 끝이 바닥에 닿았는지 확인합니다.
6. 양쪽 예고 노브 록너트를 모두 조입니다.

## 3

### 역방향(지면 아래)으로 릴 블레이드 조정

아무 부품도 필요 없음

#### 절차

참고: 권장하는 최대 역방향 설정은 5 mm의 블레이드 지하 침투 깊이입니다.

1. 대취 제거 유닛을 평평한 곳에 놓습니다.
2. 원하는 블레이드 지하 침투 깊이로 맞추어진 4개의 게이지 바를 대취 제거 유닛의 전방 및 후방 롤러 밑에 배치합니다(그림 4).

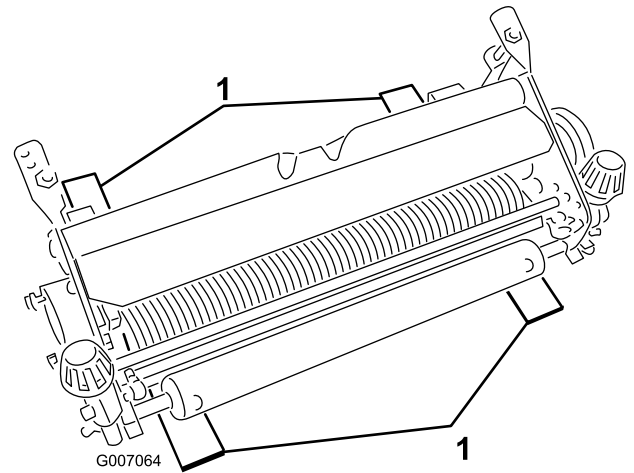


그림 4

1. 게이지 바(4)

3. 후방 롤러가 평평한 곳에 닿도록 양쪽의 예고 너트를 풉니다.
4. 전방 롤러의 양쪽 끝이 평평한 곳에 닿을 때까지 예고 너트를 돌립니다.
5. 종이 조각을 끼워서 각 롤러 끝이 바닥에 닿았는지 확인합니다.
6. 양쪽 예고 노브 록너트를 모두 조입니다.

# 4

## 대취 제거 유닛 설치

아무 부품도 필요 없음

### 절차

장비에 대취 제거 유닛을 설치하는 방법에 대한 자세한 지침은 트랙션 유닛 *사용 설명서*를 참조하십시오.

**중요:** 역방향으로 대취 제거 유닛을 설정한 경우, 콘크리트 바닥 또는 포장 노면에 접촉하지 않도록 하십시오. 이러한 노면에 접촉하면 대취 제거 유닛 블레이드가 손상될 수 있습니다.

# 5

## 전기 카운터웨이트 설치

아무 부품도 필요 없음

### 절차

**참고:** 전동 링 모터를 탑재한 장비에 대취 제거 유닛을 설치한 경우, 기존 카운터웨이트에 추가적인 전기 카운터웨이트를 설치해야 합니다.

그림 5에 나오는 것처럼 2개의 캡 나사로 기존 카운터웨이트에 전기 카운터웨이트를 고정합니다.

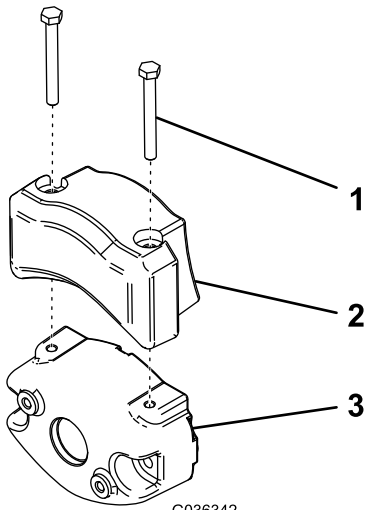


그림 5

- 1. 캡 나사
- 2. 전기 카운터웨이트
- 3. 기존 카운터웨이트

# 제품 개요

## 사양

트랙션 장비의 호환성	대취 제거 유닛은 Greensmaster 3300 및 3400 시리즈 트랙션 유닛에 장착합니다.
예고	2개의 수직 나사를 통해 전방 롤러의 대취 제거 깊이를 조정하며 2개의 캡 잠금 나사를 통해 예고를 조정합니다.
예고 범위	벤치의 예고 범위는 지면 아래 4.78 mm에서 지면 위 6.35 mm까지입니다.
롤 베어링	밀폐형 스텐인리스 딥 그루브 볼 베어링이 2개 있습니다.
롤러	후방 롤러는 5.1 cm 직경의 강철 풀 롤러입니다.
잔디받이	가변식 차단 바가 장착된 고정식 잔디받이를 사용하여 젖은 작업 환경에서도 롤의 잔디 배출이 탁월합니다.
카운터웨이트	구동 모터 반대편에 장착된 주철 웨이트가 대취 제거 유닛의 균형을 잡습니다.
순 중량	33 kg

## 부착 장치/액세서리

Toro가 승인한 부착 장치와 액세서리를 사용하여 장비의 성능을 확장하거나 향상시킬 수 있습니다. 승인된 부착 장치와 액세서리 전체 목록을 보려면 지정 서비스점이나 Toro 지정 판매 대리점에 연락하거나 [www.Toro.com](http://www.Toro.com)을 방문하십시오.

장비를 최적 성능으로 사용하거나 안전 인증을 계속 보장 받으려면 순정 Toro 교체 부품과 액세서리만 사용하십시오. 다른 제조사에서 만든 교체 부품 및 액세서리는 위험할 수 있으며, 그러한 제품을 사용하면 제품 보증이 무효가 될 수 있습니다.

# 유지보수

**참고:** 정상 운전 위치에서 장비의 좌측과 우측을 판단하십시오.

## 릴 분해

블레이드를 변경하고 릴 베어링을 교체하려면 릴을 분해하십시오.

**중요:** 릴에 베어링을 설치하기 전에 2개의 샤프트 리테이너 및 스페이서를 정위치에 놓으십시오(그림 6).  
인서트 너트를 136 N·m 토크로 조이십시오.

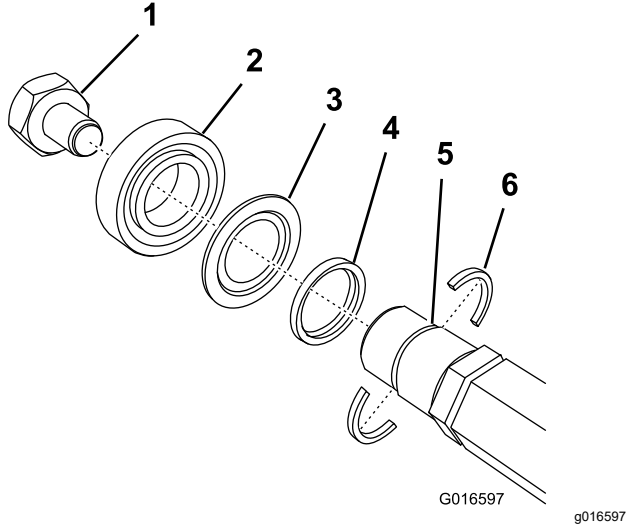


그림 6

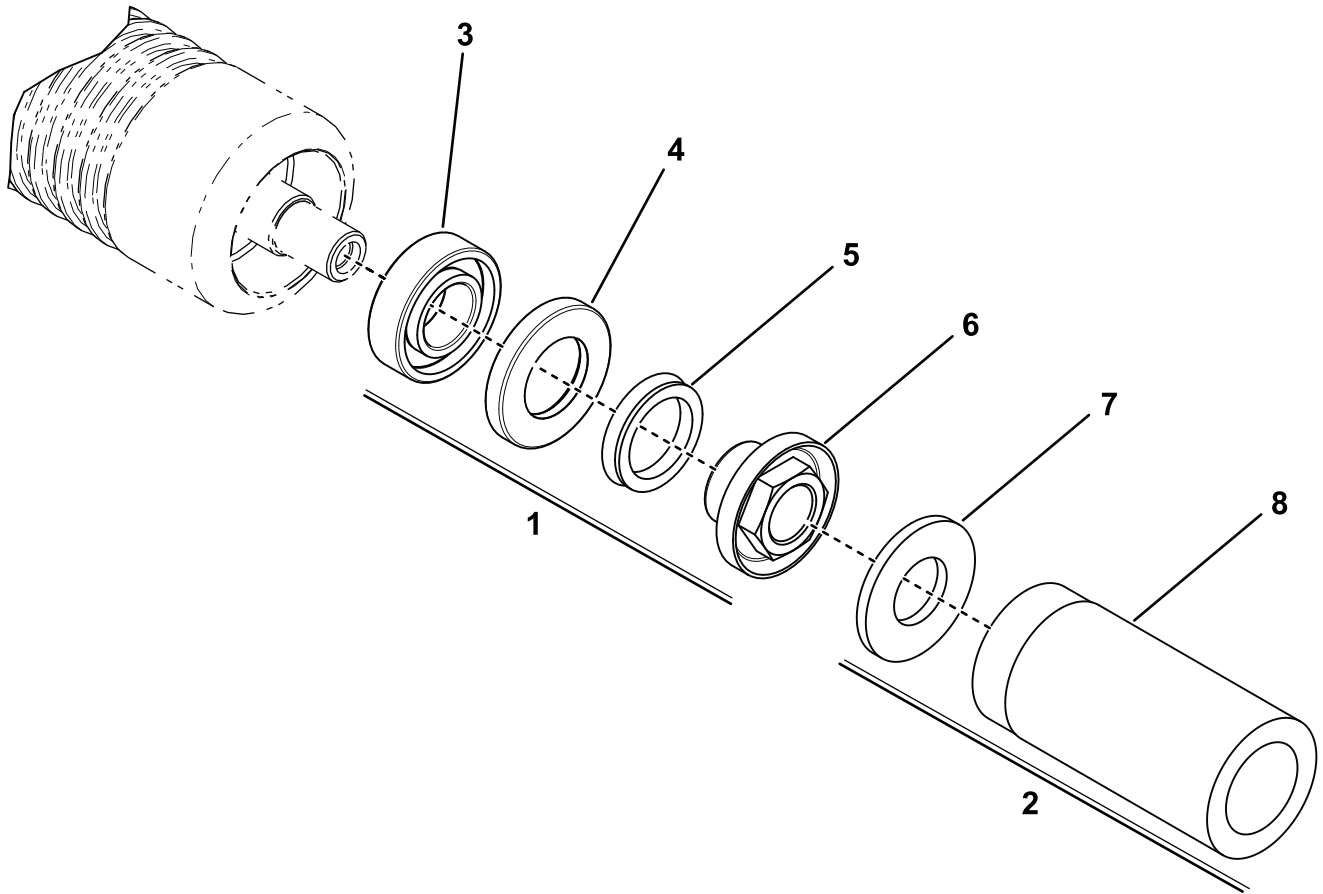
- |               |                    |
|---------------|--------------------|
| 1. 원나사 인서트 너트 | 4. 스페이서            |
| 2. 베어링        | 5. 샤프트의 슬롯         |
| 3. 씰          | 6. 샤프트 리테이너(먼저 설치) |



# 롤러 정비

Greens 롤러 정비에 롤러 수리 키트(부품 번호: 140-5552)와 Greens 롤러 수리 도구 키트(부품 번호: 140-5553)(**그림 7**)를 사용할 수 있습니다. 롤러 수리 키트에는 롤러 수리를 위한 모든 베어링, 베어링 너트, 씰이 들어 있습니다.

롤러 수리 도구 키트에는 롤러 수리 키트로 롤러를 수리하는 데 필요한 모든 도구와 설치 지침이 들어 있습니다. 도움이 필요하면 부품 카탈로그를 참조하거나 Toro 지정 판매 대리점에 문의하십시오.



g346125

**그림 7**

- |                                       |                |
|---------------------------------------|----------------|
| 1. Greens 롤러 수리 키트(부품 번호 140-5552)    | 5. V-링         |
| 2. Greens 롤러 수리 도구 키트(부품 번호 140-5553) | 6. 베어링 록너트     |
| 3. 베어링                                | 7. 플랫 와셔       |
| 4. 씰                                  | 8. 베어링/외부 씰 도구 |

참고:

# 편입 선언서(DI)

The Toro Company(8111 Lyndale Ave. South, Bloomington, MN, USA)는 다음 장치(들)이 관련 적합성 선언문(Declarations of Conformity)에 명시된 대로 특정 Toro 모델에 동봉된 지침에 따라 장착되면 명시된 지침에 일치함을 밝힙니다.

모델 번호	일련번호	제품 설명	송장 설명	일반 사항 설명	지시령
04720	408000000 및 그 이상	대취 제거 유닛, Greensmaster 3300/3400 시리즈 TriFlex 트랙션 유닛	THATCHING REEL KIT-TRIFLEX	대취 제거 릴	2006/42/EC

관련 기술 문서는 2006/42/EC의 부속 문서 VII의 파트 B에 따라 규정된 대로 편집되었습니다.

당사는 국가 기관에서 요청하면 이 부분적으로 완성된 장비에 대한 관련 정보를 전달할 것임을 약속합니다. 전달 방식은 전자 전송입니다.

이 장비는 관련 적합성 선언문에 명시된 대로, 그리고 관련된 모든 지침에 일치한다고 선언할 수 있는 근거가 되는 모든 지시 사항에 따라 승인된 Toro 모델에 통합될 때까지는 사용해서는 안 됩니다.

인증:



John Heckel  
엔지니어링 이사  
8111 Lyndale Ave. South  
Bloomington, MN 55420, USA  
3월 22, 2021

공인 대리점:

Marcel Dutrieux  
Manager European Product Integrity  
Toro Europe NV  
Nijverheidsstraat 5  
2260 Oevel  
Belgium



# The Toro 보증

2년 또는 1,500시간 유한 품질 보증

## 적용 조건 및 제품

Toro Company는 Toro 상용 제품(제품)이 2년간 또는 작동 1,500시간 동안 (먼저 도래하는 것이 적용됨) 자재나 제조 기술상의 결함이 없음을 보증합니다. 본 보증은 에어레이터(Aerators)를 제외한 모든 제품에 적용됩니다 (에어레이터에 대해서는 별도의 보증서를 참고하십시오). 당사에서는 보증 가능한 조건이 충족되면 진단, 작업, 부품 및 운송에 드는 비용을 포함해 어떠한 비용도 귀하께 청구하지 않고 해당 제품을 수리해 드릴 것입니다. 본 보증은 제품이 원래의 구매자에게 인도된 날로부터 시작됩니다. \* 시간 측정기가 장착된 제품

## 보증 서비스를 받는 방법

귀하는 보증 가능한 조건이 충족된다고 생각되면 제품을 구매한 유통업체 (Commercial Products Distributor)나 공인 딜러(Authorized Commercial Products Dealer)에 즉시 통보할 책임이 있습니다. 유통업체나 공인 딜러를 찾는 데 도움이 필요하거나 보증 권리나 의무와 관련하여 질문이 있을 때는 다음 연락처로 문의하십시오.

Toro Commercial Products Service Department  
8111 Lyndale Avenue South  
Bloomington, MN 55420-1196

952-888-8801 혹은 800-952-2740

전자 메일: commercial.warranty@toro.com

## 소유자의 의무

귀하는 제품 소유자로서 *사용 설명서*에 나와 있는 명시된 유지보수 및 조정을 수행할 책임이 있습니다. 필수 유지보수 및 조정을 수행하지 않아 발생하는 제품 문제에 대한 수리는 본 보증 대상에서 제외됩니다.

## 보증에 적용되지 않는 품목 및 조건

보증 기간에 발생하는 제품 고장이나 오작동이 모두 자재나 제조 기술상의 결함은 아닙니다. 본 보증은 다음 항목에 적용되지 않습니다.

- 타사의 교체 부품을 사용하거나 타사의 부가 장치나 개조된 액세서리 및 제품을 장착 및 사용하여 발생한 제품 고장.
- 권장 유지보수 및/또는 정비를 수행하지 않아 발생하는 제품 고장.
- 제품을 함부로 사용하거나 부주의하게 또는 무모하게 사용하여 발생하는 제품 고장.
- 불량품이 아니며, 사용하면서 소모된 부품. 정상적인 제품 사용 중 소모되는 부품의 예로는 브레이크 패드와 라이닝, 클러치 라이닝, 블레이드, 릴, 롤러와 베어링(밀폐형 혹은 그리스 도포 가능), 베드 나이프, 스파크 플러그, 캐스터 휠과 베어링, 타이어, 필터, 벨트를 비롯하여 다이어프램, 노즐, 유량계, 체크 밸브 등의 특정 스프레이어 부품을 들 수 있으나 이에 국한되지는 않습니다.
- 외부적인 영향으로 간주할 수 있는 것으로는 날씨, 보관 관행, 오염, 승인되지 않은 연료, 냉각수, 오일, 첨가제, 비료, 물, 화학 물질 등의 사용을 들 수 있으나 이에 국한되지는 않습니다.
- 해당 산업 표준에 맞지 않는 연료(휘발유, 디젤, 바이오디젤 등)의 사용에 의한 고장 혹은 성능 문제.
- 정상적인 소음, 진동, 마모 및 노후화. 정상적인 "마모"에는 닳거나 해짐으로 인한 시트 손상, 마모된 도색면, 굵은 데칼이나 창 등이 포함되나 이에 국한되지는 않습니다.

## 미국 또는 캐나다 이외의 국가

미국이나 캐나다에서 수출된 Toro 제품을 구매한 고객은 자신의 Toro 판매 대리점(딜러)에 문의하여 해당 국가, 지방 또는 주에 대한 보증 정책을 확인해야 합니다. 어떤 이유든 판매 대리점의 서비스가 불만스럽거나 보증 정보를 얻기 어려울 때는 Toro 지정 서비스 센터에 문의하십시오.

## 부품

필요한 유지보수의 일환으로 교체가 예정된 부품은 해당 부품의 교체 예정 시점까지 보증됩니다. 본 보증에 의해 교체된 부품은 원래의 제품 보증 기간 동안 보증되며 Toro의 재산이 됩니다. 기존 부품이나 조립품을 수리할 것인지 교체할 것인지에 대한 최종 결정은 Toro에서 내릴 것입니다. Toro는 보증 수리에 재생 부품을 사용할 수 있습니다.

## 딥 사이클 및 리튬이온 배터리 보증

딥 사이클 및 리튬 이온 배터리에는 수명이 다할 때까지 생산 가능한 총 킬로와트 시가 지정되어 있습니다. 총 배터리 수명은 배터리 운영, 충전 및 유지보수 방법에 따라 늘어어나거나 줄어들 수 있습니다. 본 제품의 배터리는 소모품인 만큼 수명이 다할 때까지 충전 후 사용 시간이 점차 줄어듭니다. 정상적인 사용으로 수명이 다한 배터리를 교체하는 것은 제품 소유자의 책임입니다. 참고: (리튬 이온 배터리에만 해당): 추가 정보는 배터리 보증을 참조하십시오.

## 평생 크랭크샤프트 품질 보증(ProStripe 02657 모델만 해당됨)

ProStripe는 정품 Toro 마찰 디스크 및 크랭크 세이프 블레이드 브레이크 클러치(BBC(Blade Brake Clutch) + 마찰 디스크 어셈블리 일체형)가 원래 장비로 장착되어 있고 원 구매자가 권장 작동 및 유지 보수 절차에 따라 사용하여 엔진 크랭크 샤프트 밴딩에 대한 평생 보증이 적용됩니다. 마찰 와셔, 블레이드 브레이크 클러치(BBC) 유닛 및 기타 이와 같은 장치가 장착된 장비는 평생 크랭크 샤프트 보증이 적용되지 않습니다.

## 유지보수에 드는 비용은 소유자가 부담

Toro 제품의 소유자는 직접 비용을 들여 엔진 튜업, 윤활, 청소, 광택내기, 필터와 냉각수 교체를 비롯한 권장 유지보수 지침을 완수해야 합니다.

## 일반 조건

본 보증에 따라 귀하가 받을 수 있는 유일한 배상은 Toro 공식 판매 대리점이나 딜러에 의한 수리입니다.

The Toro Company는 본 보증이 적용되는 Toro 제품 사용과 관련한 간접적, 부수적 또는 파생적 손해에 대해 책임을 지지 않습니다. 여기에는 본 보증에 따라 수리가 완료되기 전까지의 합당한 고장 기간 또는 사용 불가능 기간에 대체 장비나 서비스를 제공하는 비용이나 경비가 포함됩니다. 당사는 아래에 언급된 배기가스 보증을 제외하고 다른 어떤 명시적인 보증도 하지 않습니다. 상품성과 사용 적합성에 대한 모든 묵시적인 보증은 이 명시적 보증 기간으로 제한됩니다.

일부 주에서는 부수적 또는 파생적 손해를 배제하거나 암묵적 보증 기간에 제한을 두는 것을 허용하지 않기 때문에 위의 배제 및 제한 규정이 귀하에게 적용되지 않을 수 있습니다. 본 보증은 귀하에게 특정한 법적 권한을 부여합니다. 귀하는 또한 주에 따라 그 밖의 권한을 가질 수 있습니다.

## 배출 가스 보증 관련 참고 사항

귀하의 제품에 있는 배기가스 제어 시스템에는 미국 환경 보호국(EPA) 및/또는 캘리포니아 대기 자원 위원회(CARB)에서 제정한 요구 사항을 충족하는 별도의 보증이 적용될 수 있습니다. 위에 나와 있는 시간 제한은 배기가스 제어 시스템 보증에는 적용되지 않습니다. 제품과 함께 제공되거나 엔진 제조사 문서에 들어 있는 엔진 배기가스 제어 보증서를 참조하십시오.