

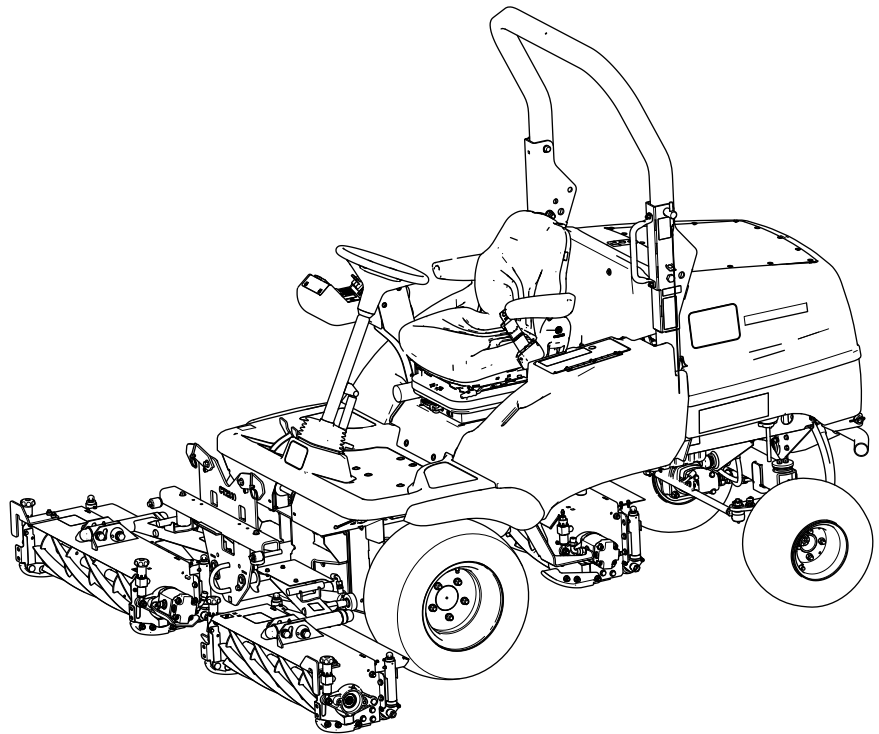


Count on it.

Bedienungsanleitung

Kompakter Rasenmäher LT2240 mit Vierradantrieb und drei Mähwerken

Modellnr. 31654—Seriennr. 40000000 und höher



Dieses Produkt erfüllt alle relevanten europäischen Richtlinien; weitere Details finden Sie in der produktspezifischen Konformitätserklärung (DOC).

Einführung

Dieser Aufsitzrasenmäher mit Messerspindeln sollte nur von geschulten Lohnarbeitern in gewerblichen Anwendungen eingesetzt werden. Er ist hauptsächlich für das Mähen von Gras auf gepflegten Grünflächen gedacht. Wenn dieses Produkt für einen anderen Zweck eingesetzt wird, kann das für Bediener und andere Personen gefährlich sein.

Lesen Sie diese Informationen sorgfältig durch, um sich mit dem ordnungsgemäßen Einsatz und der Wartung des Geräts vertraut zu machen und Verletzungen und eine Beschädigung des Geräts zu vermeiden. Sie tragen die Verantwortung für einen ordnungsgemäßen und sicheren Einsatz des Geräts.

Besuchen Sie www.Toro.com/de-de für weitere Informationen, einschließlich Sicherheitstipps, Schulungsunterlagen, Zubehörinformationen, Standort eines Händlers oder Registrierung des Produkts.

Wenden Sie sich an den Toro-Vertragshändler oder Kundendienst, wenn Sie eine Serviceleistung, Originalersatzteile von Toro oder weitere Informationen benötigen. Haben Sie dafür die Modell- und Seriennummern der Maschine griffbereit. **Bild 1** zeigt die Position der Modell- und Seriennummern am Produkt. Tragen Sie hier bitte die Modell- und Seriennummern des Geräts ein.

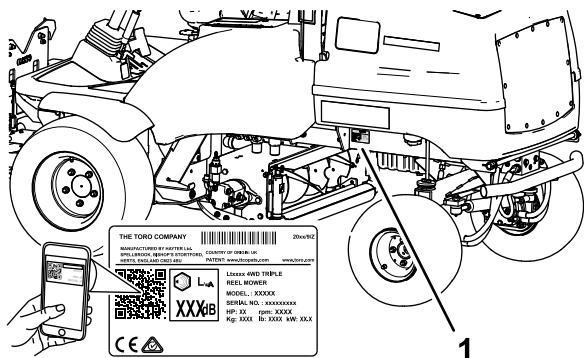


Bild 1

g347997

1. Typenschild mit Modell- und Seriennummer

Modellnr.	_____
Serienr.	_____

In dieser Anleitung werden potenzielle Gefahren angeführt und Sicherheitshinweise werden vom Sicherheitswarnsymbol (**Bild 2**) gekennzeichnet. Dieses Warnsymbol weist auf eine Gefahr hin, die zu schweren oder tödlichen Verletzungen führen kann, wenn Sie die empfohlenen Sicherheitsvorkehrungen nicht einhalten.



Bild 2

Sicherheitswarnsymbol

g000502

In dieser Anleitung werden zwei Begriffe zur Hervorhebung von Informationen verwendet. **Wichtig** weist auf spezielle technische Informationen hin, und **Hinweis** hebt allgemeine Informationen hervor, die Ihre besondere Beachtung verdienen.

Inhalt

Sicherheit	4
Allgemeine Sicherheit.....	4
Sicherheits- und Bedienungsschilder	5
Einrichtung	9
Produktübersicht	9
Bedienelemente	9
Bedienelemente der Steuerkonsole	9
Anzeigeelemente auf der	
Steuerkonsole	12
Bedienelemente für den Fahrersitz	14
Transportriegel	15
Technische Daten	17
Anbaugeräte, Zubehör	17
Vor dem Einsatz	18
Vor der sicheren Verwendung	18
Tägliche Wartung durchführen.....	18
Betanken	18
Funktion der Sitzkontaktschalter	19
Während des Einsatzes	20
Allgemeine Sicherheit.....	20
Gewährleistung der Sicherheit durch den	
Überrollschutz.....	21
Maschinen mit einem klappbaren	
Überrollbügel	21
Sicherheit an Hanglagen	21
Absenken des Überrollbügels	22
Hochklappen des Überrollbügels	22
Anlassen und Abstellen des Motors	23
Verwendung der Mähwerke	24
Steuern der Stellung der einzelnen	
Mähwerke	24
Anheben der Schneideinheiten.....	25

Automatische Hubbegrenzung im Rückwärtsgang	25	Einstellen der Vorspur der Hinterräder	50
Mähwerkantrieb	26	Warten der Kühlanlage	51
Einstellen der Gewichtsverlagerung bzw. Antischlupfregelung	26	Hinweise zur Sicherheit des Kühlsystems	51
Reinigen der Mähwerke	27	Entfernen von Fremdkörpern aus dem Kühlsystem	51
Betriebshinweise	27	Prüfen des Kühlmittelstands	53
Nach dem Einsatz	28	Warten der Riemen	54
Allgemeine Sicherheit	28	Spannen des Lichtmaschinen-Riemens	54
Identifizieren der Vergurtungsstellen	28	Warten der Bedienelementanlage	55
Befördern der Maschine	28	Prüfen der Funktion des Vorwärts-/Rückwärtsgangpedals	55
Abschleppen der Maschine	29	Warten der Hydraulikanlage	55
Wartung	33	Sicherheit der Hydraulikanlage	55
Sicherheit bei Wartungsarbeiten	33	Prüfen der Hydraulikleitungen und Schläuche	55
Empfohlener Wartungsplan	33	Hydrauliköl – technische Angaben	55
Checkliste – tägliche Wartungsmaßnahmen	35	Prüfen des Hydraulikölstands	56
Verfahren vor dem Ausführen von		Wechseln des hydraulischen Rücklauffilters	57
Wartungsarbeiten	36	Getriebeölfilter wechseln	57
Vorbereiten der Maschine für die		Austauschen des Getriebedämpfers	58
Wartung	36	Wechseln des Hydrauliköls	58
Anheben der Plattform	36	Warten der Mähwerk	60
Absenken der Plattform	36	Sicherheitshinweise zum Messer	60
Entfernen des Ablagefachs	37	Läppen der Schneideinheiten	60
Einbauen des Ablagefachs	37	Schleifen der Mähwerke	61
Ermitteln der Hebestellen	38	Wartung des Fahrgestells	61
Aufbocken des Mähers	38	Prüfen des Sicherheitsgurtes	61
Schmierung	40	Prüfen der Befestigungselemente	61
Schmieren der Lager, Büchsen und		Erweiterte Wartung	61
Drehzapfen	40	Beseitigung von Abfällen	61
Warten des Motors	41	Reinigung	62
Sicherheitshinweise zum Motor	41	Reinigen der Maschine	62
Überprüfen des Motorüberhitzungswarnsystems	41	Einlagerung	63
Prüfen der Verstopfungsanzeige des		Sicherheit bei der Einlagerung	63
Luftfilters	41	Vorbereiten der Zugmaschine	63
Ersetzen des Hauptluftfilters	42	Vorbereiten des Motors	63
Auswechseln des Sicherheitsfilters	43	Vorbereiten der Elektroanlage	63
Warten des Motoröls	43	Fehlersuche und -behebung	64
Erweiterte Motorwartung	44		
Warten der Kraftstoffanlage	45		
Entlüften der Kraftstoffanlage	45		
Austauschen des Kraftstofffilters	45		
Prüfen der Kraftstoffleitung und der			
-anschlüsse	46		
Warten der elektrischen Anlage	47		
Hinweise zur Sicherheit der Elektroan-			
lage	47		
Wartung des Akkus	47		
Prüfen der Elektroanlage	48		
Prüfen der Sicherungen	48		
Warten des Antriebssystems	49		
Prüfen des Reifendrucks	49		
Prüfen des Drehmoments der			
Radmuttern	49		
Prüfen des Getriebebowdenzugs und der			
Funktion	49		
Überprüfen der Hinterradspur	49		


Sicherheit

Diese Maschine erfüllt EN ISO 5395.

Allgemeine Sicherheit

Dieses Produkt kann Hände und Füße amputieren und Gegenstände aufschleudern.

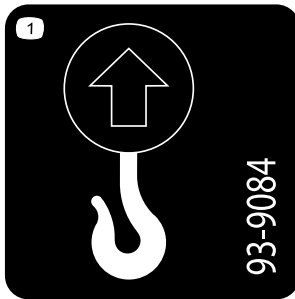
- Lesen und verstehen Sie vor dem Anlassen des Motors den Inhalt dieser *Bedienungsanleitung*.
- Konzentrieren Sie sich immer bei der Verwendung der Maschine. Tun Sie nichts, was Sie ablenken könnte, sonst können Verletzungen oder Sachschäden auftreten.
- Halten Sie Hände und Füße von beweglichen Teilen fern.
- Bedienen Sie die Maschine niemals, wenn nicht alle Schutzvorrichtungen und Abdeckungen angebracht und funktionstüchtig sind.
- Halten Sie Unbeteiligte und Kinder vom Arbeitsbereich fern. Die Schneefräse darf niemals von Kindern betrieben werden.
- Stellen Sie vor dem Verlassen des Fahrersitzes den Motor ab, ziehen Sie den Schlüssel ab und warten Sie, bis alle beweglichen Teile zum Stillstand gekommen sind. Lassen Sie die Maschine abkühlen, bevor Sie sie einstellen, warten, reinigen, oder einlagern.

Der unsachgemäße Einsatz oder die falsche Wartung dieser Maschine kann zu Verletzungen führen. Befolgen Sie zur Verringerung des Verletzungsrisikos diese Sicherheitshinweise und beachten Sie das Warnsymbol  mit der Bedeutung Achtung, Warnung oder Gefahr – Sicherheitsrisiko. Wenn diese Hinweise nicht beachtet werden, kann es zu schweren bis tödlichen Verletzungen kommen.

Sicherheits- und Bedienungsschilder



Die Sicherheits- und Anweisungsaufkleber sind gut sichtbar; sie befinden sich in der Nähe der möglichen Gefahrenbereiche. Tauschen Sie beschädigte oder verloren gegangene Aufkleber aus.



93-9084

decal93-9084

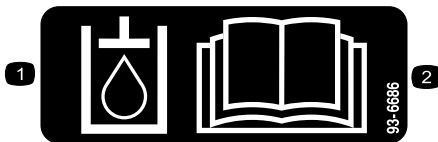
1. Hebestelle, Vergurtungsstelle



111-3562

decal111-3562

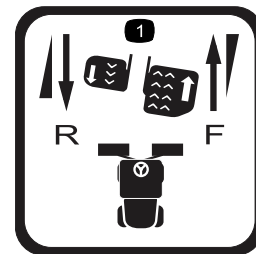
1. Drücken Sie das Pedal, um den Lenkradwinkel einzustellen.



93-6686

decal93-6686

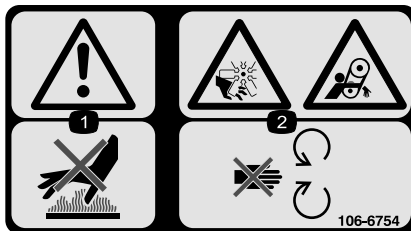
1. Hydrauliköl
2. Lesen Sie die *Bedienungsanleitung*.



111-3567

decal111-3567

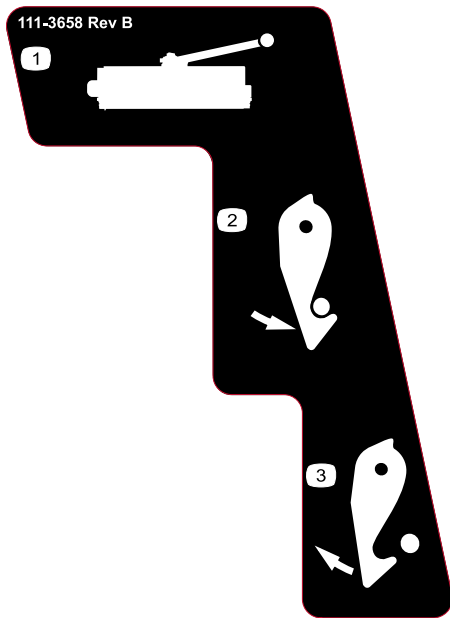
1. Bedienung des Pedals zur Steuerung der Richtung des Geräts



106-6754

decal106-6754

1. Warnung: Berühren Sie nicht die heiße Oberfläche.
2. Gefahr: Schnittwunden/Amputation am Ventilator; Einzugsgefahr am Riemen: Berühren Sie keine beweglichen Teile.



111-3658

decal111-3658

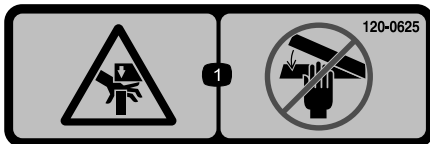
1. Mähwerk
2. Riegel
3. Entriegeln



117-3276

decal117-3276

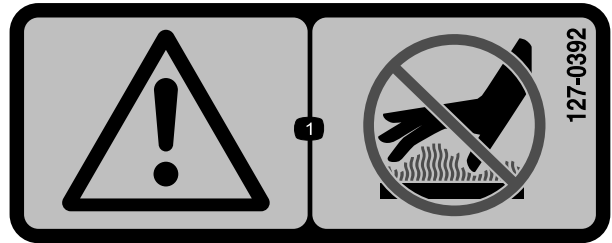
1. Motorkühlmittel unter Druck
2. Explosionsgefahr: Lesen Sie die *Bedienungsanleitung*.
3. Warnung: Berühren Sie nicht die heiße Oberfläche.
4. Warnung: Lesen Sie die *Bedienungsanleitung*.



120-0625

decal120-0625

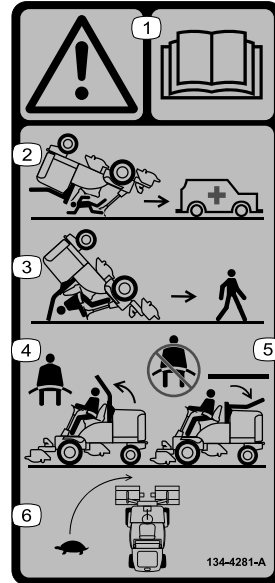
1. Quetschstelle für die Hand: Berühren Sie die Teile nicht mit den Händen.



127-0392

decal127-0392

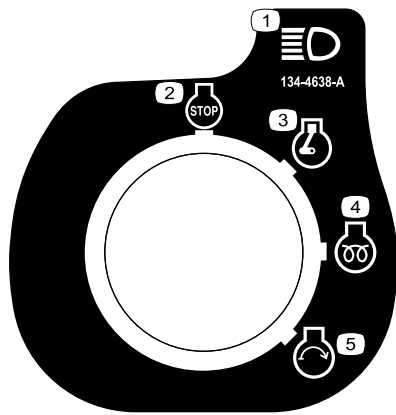
1. Warnung: Berühren Sie keine heißen Oberflächen!



134-4281

decal134-4281

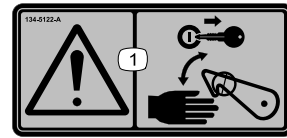
1. Warnung: Lesen Sie die *Bedienungsanleitung*.
2. Es besteht kein Überrollschutz, wenn der Überrollbügel abgesenkt ist.
3. Es besteht Überrollschutz, wenn der Überrollbügel aufgeklappt ist.
4. Legen Sie den Sicherheitsgurt an, wenn der Überrollbügel aufgeklappt ist.
5. Legen Sie den Sicherheitsgurt nicht an, wenn der Überrollbügel nicht aufgeklappt ist.
6. Fahren Sie beim Wenden langsam.



134-4638

decal134-4638

- 1. Scheinwerfer
- 2. Motor: Abstellen
- 3. Motor: Lauf
- 4. Motor: Vorglühen
- 5. Motor: Anlassen



134-5122

decal134-5122

- 1. Warnung: Stellen Sie den Motor ab und ziehen Sie den Schlüssel ab, bevor Sie die Sicherheitsriegel lösen oder betätigen.



134-5139

decal134-5139

- 1. Warnung: Lesen Sie die *Betriebsanleitung*, tragen Sie einen Gehörschutz; entfernen Sie den Schlüssel, bevor Sie Wartungsarbeiten durchführen.
- 2. Gefahr durch herausgeschleuderte Objekte: Unbeteiligte müssen einen Abstand zur Maschine halten.
- 3. Kippgefahr: Senken Sie Anbaugeräte ab, wenn Sie an Steigungen/Gefällen arbeiten; wenden Sie nicht scharf bei hoher Fahrgeschwindigkeit; fahren Sie langsam beim Wenden.



134-4539

decal134-4539

- 1. Fall-, Quetschgefahr: Stellen Sie vor dem Einsatz sicher, dass der Plattformriegel eingerastet ist.

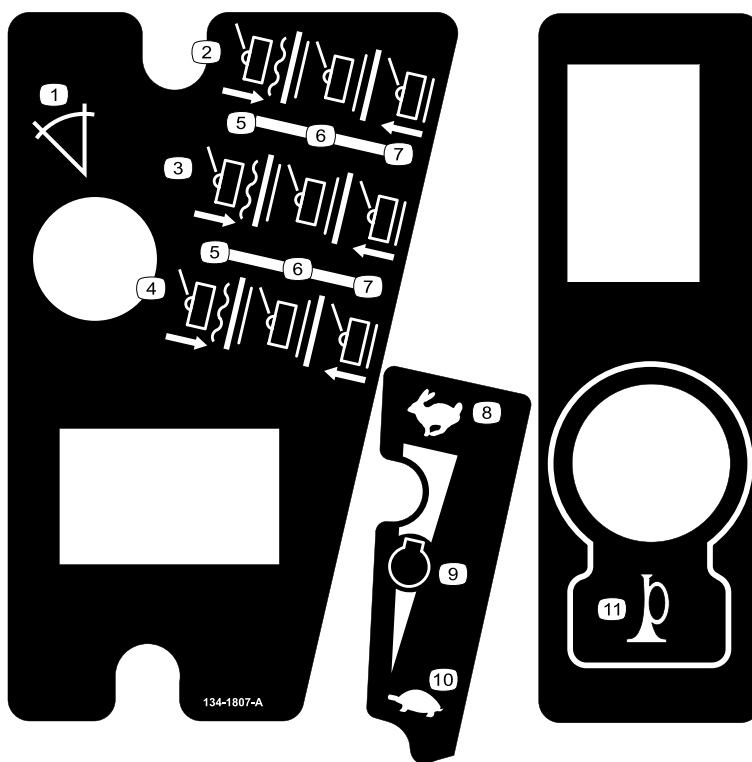
SPECIFICATIONS/CHANGE INTERVALS

SEE OPERATOR'S MANUAL FOR INITIAL CHANGES	FLUID TYPE	CAPACITY	CHANGE INTERVAL		FILTER PART NO.
			FLUID	FILTER	
ENGINE OIL	10W-30	5.1 LITRES	150 HOURS	150 HOURS	108-3841
HYDRAULIC FLUID	ISO VG 46	32 LITRES	1000 HOURS	1000 HOURS	924692
				500 HOURS	924709
PRIMARY AIR FILTER				500 HOURS (SEE SERVICE INDICATOR)	111-3808
SAFETY AIR FILTER				SEE OPERATOR'S MANUAL	111-3809
FUEL SYSTEM	> -7 ° C	NO. 2 DIESEL			
	< -7 ° C	NO. 1 DIESEL	45 LITRES		400 HOURS/ YEARLY
ENGINE COOLANT	50% WATER 50% ETHYL GLYCOL	8 LITRES		DRAIN & FLUSH EVERY 2 YRS	

decal134-5121

134-5121

1. Acht-Stunden-Intervall
2. Lesen Sie die *Bedienungsanleitung*.
3. Fetten Sie alle 8 Betriebsstunden ein.
4. Fetten Sie alle 50 Betriebsstunden ein.
5. Prüfen Sie den Reifendruck.
6. Überprüfen Sie, ob alle Schrauben und Bolzen richtig angezogen sind.
7. Überprüfen Sie alle Schläuche auf undichte Stellen.
8. Prüfen Sie den Stand des Hydrauliköls.
9. Prüfen Sie den Kraftstoffstand.
10. Prüfen Sie den Ölstand im Motor.
11. Prüfen Sie die Funktion des Sitzschalters.
12. Prüfen Sie den Luftfilter.
13. Prüfen Sie das Mähwerk.
14. Prüfen Sie den Kühlmittelstand im Motor.
15. Reinigen Sie den Kühler.
16. 50-Stunden-Intervall
17. Reinigen und prüfen Sie den Motor.
18. Prüfen Sie den Anzugsmoment der Radmutter mit einem Drehmomentschlüssel.



134-1807

decal134-1807

1. Neigungsanzeige
2. Bedienelemente des rechten Mähwerks
3. Bedienelemente des mittleren Mähwerks
4. Bedienelemente des linken Mähwerks
5. Absenken/schweben
6. Transport
7. Anheben
8. Schnell
9. Motordrehzahl
10. Langsam
11. Hupe

Einrichtung

Medien und zusätzliche Artikel

Beschreibung	Menge	Verwendung
Bedienungsanleitung	1	Lesen Sie sich die Bedienungsanleitungen durch, bevor Sie die Maschine verwenden.
Motor-Bedienungsanleitung	1	

Bewahren Sie alle Unterlagen an einem sicheren Ort auf.

Hinweis: Bestimmen Sie die linke und rechte Seite der Maschine anhand der üblichen Einsatzposition.

Produktübersicht

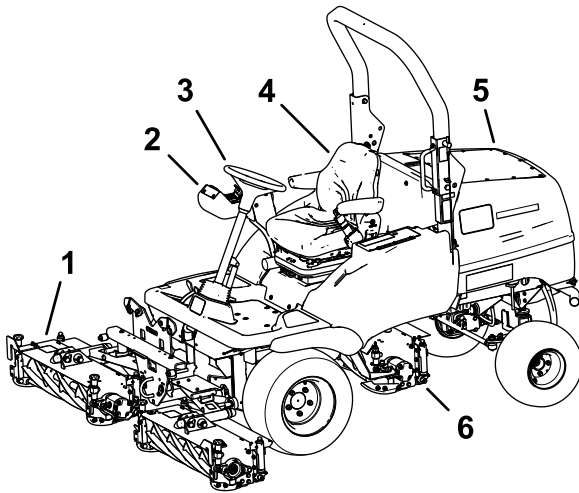


Bild 3

g348038

- 1. Frontschneideinheit
- 2. Steuerarm
- 3. Lenkrad
- 4. Bedienvideo
- 5. Motorhaube
- 6. Heckmäherwerk

Bedienelemente

Bedienelemente der Steuerkonsole

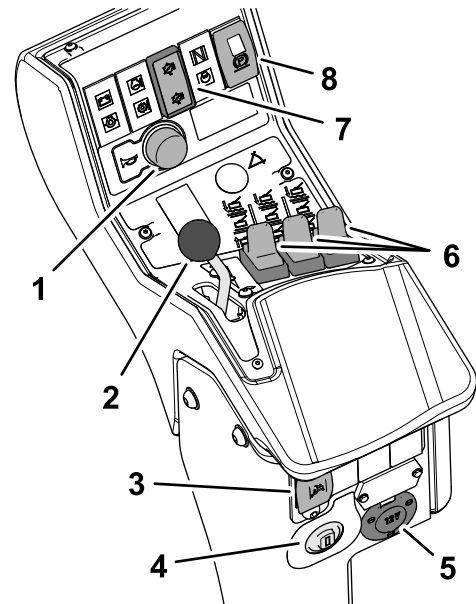


Bild 4

g348059

- 1. Hupe
- 2. Gasbedienungshebel
- 3. Schalter für den eingeschränkten Hub im Rückwärtsgang
- 4. Zündschloss
- 5. 12-Volt-Zusatzsteckdose
- 6. Hubsteuerschalter
- 7. Mähwerk-Antriebsschalter
- 8. Schalter für Feststellbremse

Hupe

Wichtig: Die Hupe ertönt, wenn das Motorkühlmittel überhitzt. Stellen Sie den Motor sofort ab und reparieren die Maschine, bevor Sie sie wieder einschalten/starten.

Drücken Sie die Hupe, um ein akustisches Warnsignal abzugeben (Bild 5).

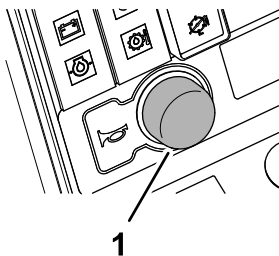


Bild 5

g348129

1. Hupe

Gasbedienung

- Um die Motordrehzahl zu erhöhen, bewegen Sie den Gasbedienungshebel (Bild 6) nach vorne.
- Um die Motordrehzahl zu verringern, bewegen Sie den Gasbedienungshebel nach hinten.

Hinweis: Die Motordrehzahl beeinflusst die Geschwindigkeit der anderen Funktionen, d. h. die Fahrgeschwindigkeit, die Spindelgeschwindigkeit und die Hubgeschwindigkeit des Mähwerks.

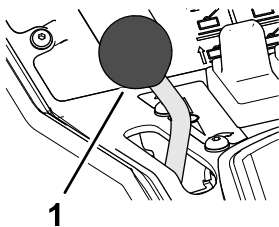


Bild 6

g348130

1. Gasbedienungshebel

Schalter für die automatische Hubbegrenzung im Rückwärtsgang

Der Schalter für die automatische Hubbegrenzung im Rückwärtsgang steuert, ob die Mähwerke beim Rückwärtsfahren der Maschine automatisch in die eingeschränkte Hubstellung anheben können.

- Um die automatische Hubbegrenzung im Rückwärtsgang zu aktivieren, betätigen Sie die Oberseite des Schalters für die automatische Hubbegrenzung im Rückwärtsgang (Bild 7).

Die LED-Leuchte im Schalter leuchtet, wenn die automatische Hubbegrenzung im Rückwärtsgang aktiviert ist.

- Um die automatische Hubbegrenzung im Rückwärtsgang auszuschalten, drücken Sie auf die Unterseite des Schalters für die automatische Hubbegrenzung im Rückwärtsgang.

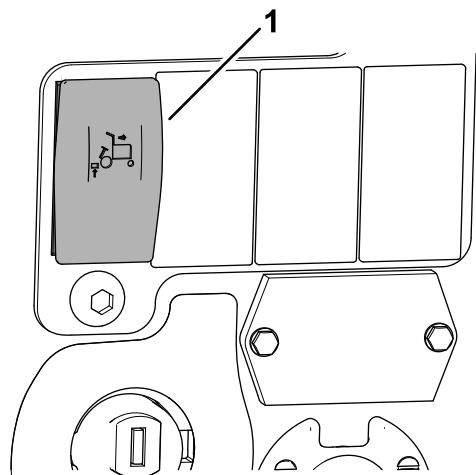


Bild 7

g348147

1. Schalter für die automatische Hubbegrenzung im Rückwärtsgang

Zündschlüssel

⚠ ACHTUNG

Wenn Sie den Zündschlüssel im Zündschloss stecken lassen, könnte eine andere Person den Motor versehentlich anlassen und Sie und Unbeteiligte schwer verletzen.

Ziehen Sie den Zündschlüssel ab.

Der Zündschalter hat vier Stellungen, um den Motor und der die elektrische Stromversorgung der Maschine zu steuern.

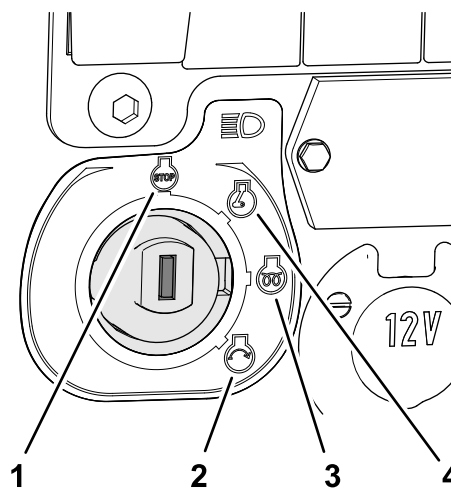


Bild 8

g348086

- | | |
|----------|--------------------------------|
| 1. STOPP | 3. VORHEIZEN |
| 2. START | 4. BETRIEB/ZUSATZAGGREGATE EIN |

Hubsteuerschalter

Mit dem Hubsteuerschalter können Sie die Mähwerke anheben und absenken (Bild 9).

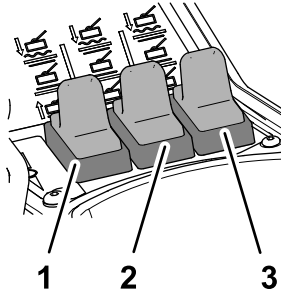


Bild 9

g348146

1. Hubschalter linkes (Front-)Mähwerk
2. Hubschalter Heck-Mähwerk
3. Hubschalter rechtes (Front-)Mähwerk

Mähwerk-Antriebsschalter

- Um die Mähwerke in Betrieb zu nehmen, drücken Sie die Oberseite des Mähwerk-Antriebsschalters (Bild 10).

Die LED-Leuchte im Schalter leuchtet, wenn die Mähwerke in Betrieb sind.

- Um die Mähwerke auszuschalten, drücken Sie auf die Unterseite des Mähwerk-Antriebsschalters.

Wichtig: Schalten Sie Mähwerke immer aus, wenn Sie nicht mähen.

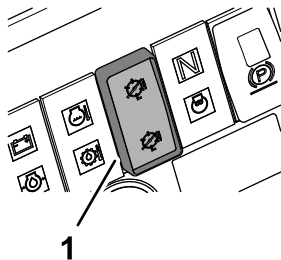


Bild 10

g348135

1. Mähwerk-Antriebsschalter

Schalter für Feststellbremse

Wichtig: Bedienen Sie den Rasenmäher nicht mit angezogener Feststellbremse, und ziehen Sie die Feststellbremse nicht an, während sich der Rasenmäher bewegt.

Wichtig: Die Feststellbremse wirkt nur auf die Vorderräder ein. Stellen Sie den Mäher nicht am Hang ab.

Um die Feststellbremse zu aktivieren, drücken Sie die kleinere (orangefarbene) Verriegelungstaste und bewegen Sie den Bremsschalter nach vorne (Bild 11).

Hinweis: Die LED Lampe im Schalter leuchtet auf, wenn die Feststellbremse aktiviert ist und der Zündschlüssel in der BETRIEB-Stellung ist.

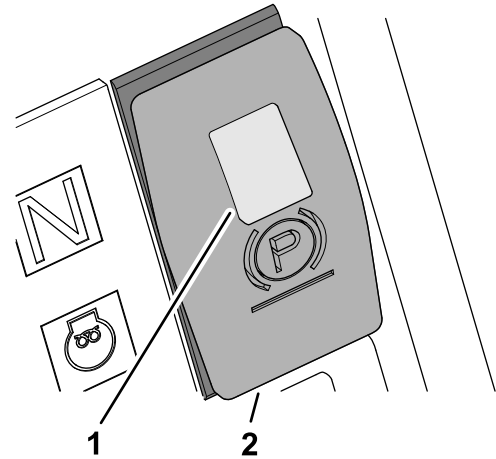


Bild 11

g348063

1. Verriegelungstaste (orangefarbene)
2. Schalter für Feststellbremse

Betriebsbremse

Das hydraulische Getriebe verleiht der Maschine eine Betriebsbremswirkung. Wenn Sie das Vorwärts- oder Rückwärtsfahrpedal loslassen oder die Motordrehzahl reduzieren, erzeugt das Getriebe eine Betriebsbremswirkung und die Fahrgeschwindigkeit verlangsamt sich oder stoppt die Maschine. Drücken Sie das Getriebepedal in die NEUTRALSTELLUNG, um die Betriebsbremswirkung des Getriebes zu erhöhen. Nur die Vorderräder bieten eine Betriebsbremswirkung.

⚠ GEFAHR

Das Betriebsbremssystem verhindert nicht, dass die abgestellte Maschine selbstständig wegrollen kann. Die Maschine könnte sich unbeabsichtigt bewegen.

Aktivieren Sie die Feststellbremse, wenn Sie die Maschine abstellen/parken.

Notbremse

Wenn die Betriebsbremse beschädigt oder unwirksam ist, den Motor abstellen, die Feststellbremse anziehen, den Schlüssel abziehen und die Maschine reparieren lassen.

Anzeigeelemente auf der Steuerkonsole

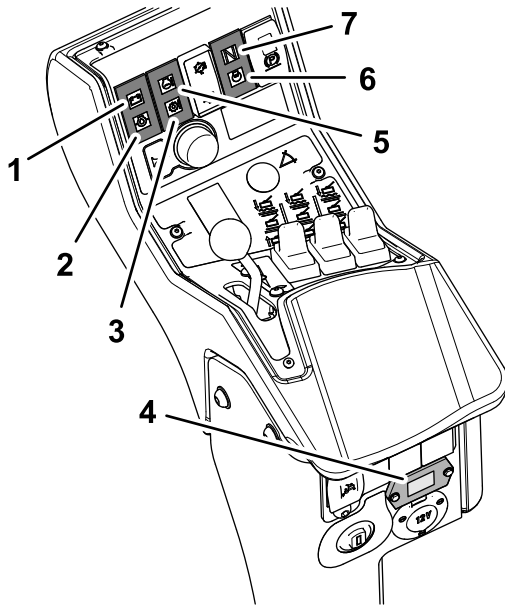


Bild 12

g348058

- | | |
|--|--|
| 1. Batteriewarnlampe | 5. Anzeige für die Motorkühlmitteltemperatur |
| 2. Motoröldruck-Warnanzeige | 6. Glühkerzenlampe |
| 3. Warnanzeige für die Temperatur der Hydraulikflüssigkeit (gilt nicht für Modell 31654) | 7. Lampe für die Neutralstellung des Getriebes |
| 4. Betriebsstundenzähler | |

Warnlampe „Geringe Akkuladung“

Die Warnlampe für die Batterieladung leuchtet auf, wenn die Batterie einen niedrigen Ladezustand hat (Bild 13).

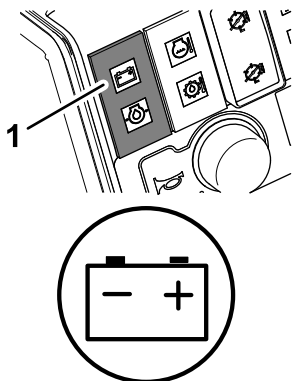


Bild 13

g348161

1. Warnlampe „Geringe Akkuladung“

Warnlampe für niedrigen Motoröldruck

Die Warnlampe für den Motoröldruck leuchtet auf, wenn der Öldruck zu niedrig ist (Bild 14).

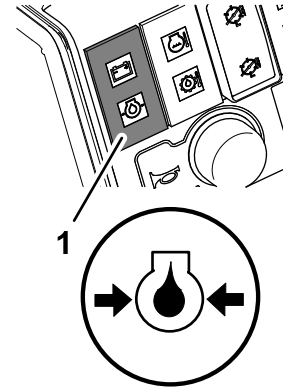


Bild 14

g348164

1. Warnlampe für niedrigen Motoröldruck

Warnlampe Motorkühlmittelüberhitzung

Die Warnlampe für das Motorkühlmittel leuchtet auf, die Hupe ertönt und die Mähwerke werden abgestellt (Bild 15).

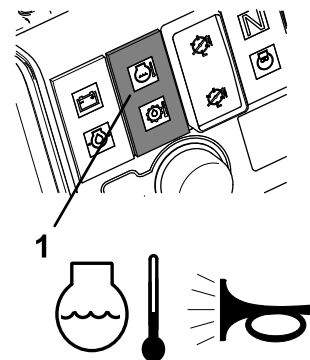


Bild 15

g348162

1. Warnlampe Motorkühlmittelüberhitzung

Betriebsstundenzähler

Der Betriebsstundenzähler zeigt die Stunden an, die die Maschine eingesetzt wurde (Bild 16).

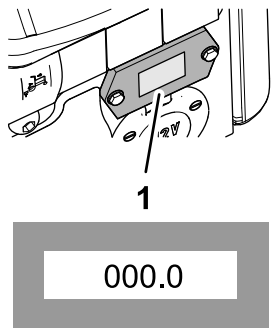


Bild 16

g348165

1. Betriebsstundenzähler

Lampe für die Neutral-Stellung des Getriebes

Die Lampe der Neutral-Stellung des Getriebes leuchtet auf, wenn die Fahrtriebspedal in der NEUTRAL-Stellung und der Zündschlüssel in der BETRIEB-Stellung ist (Bild 17).

Hinweis: Sie müssen die Feststellbremse anziehen, damit die Kontrollleuchte für die Neutral-Stellung des Getriebes aufleuchtet.

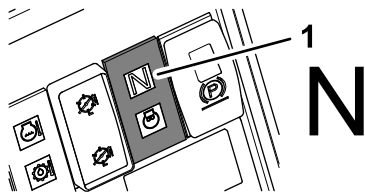


Bild 17

g348167

1. Lampe für die Neutral-Stellung des Getriebes

Glühkerzenlampe

Drehen Sie den Zündschlüssel auf die VORGLÜHEN-Stellung. Die Kontrollleuchte für das Vorglühen des Motors leuchtet auf und die Glühkerzen werden aktiviert, um das Anlassen eines kalten Motors zu unterstützen. (Bild 18).

Wichtig: Wenn Sie versuchen, einen kalten Motor zu starten, bevor Sie die Vorglühfunktion verwenden, kann dies zu unnötigem Akkuverschleiß führen.

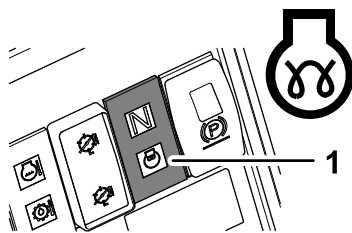


Bild 18

g348166

1. Kontrollleuchte für die Motorvorglüheinrichtung

Fahrpedale

Vorwärts fahren: Betätigen Sie das Vorwärtsfahrpedal, um die Maschine in Vorwärtsrichtung zu fahren und die Fahrgeschwindigkeit zu erhöhen. Nehmen Sie den Fuß vom Pedal, um die Fahrgeschwindigkeit zu verringern (Bild 19).

Rückwärts fahren: Betätigen Sie das Rückwärtsfahrpedal, um die Maschine in Rückwärtsrichtung zu fahren und die Fahrgeschwindigkeit zu erhöhen. Nehmen Sie den Fuß vom Pedal, um die Fahrgeschwindigkeit zu verringern (Bild 19).

Stopp (Leerlauf): Halten Sie die Maschine mit einem der folgenden Schritte an:

- Verringern Sie den Fußdruck auf das Fahrpedal und lassen Sie es in die Neutralstellung zurückgehen. Die Maschine bremst dynamisch und kommt zu einem gleichmäßigen Stopp.
- Treten oder halten Sie das gegenüberliegende Pedal kurz – dies stoppt die Maschine schneller als ein dynamisches Bremsen.

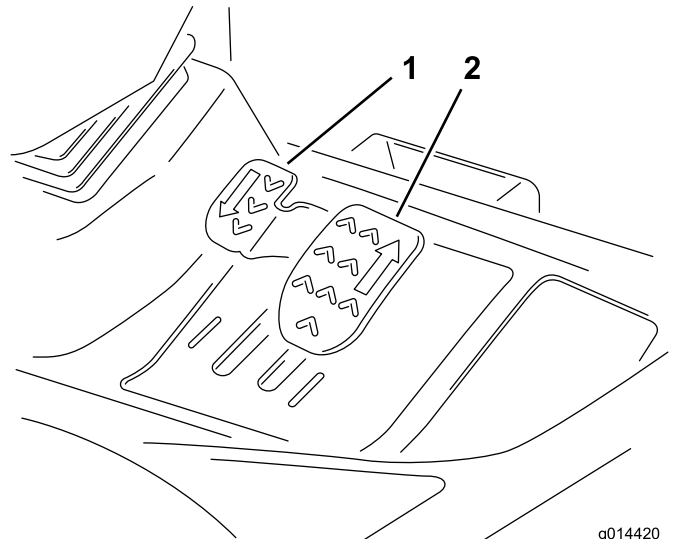


Bild 19

g014420
g014420

1. Rückwärtsfahrpedal
2. Vorwärtsfahrpedal

Verstellbare Lenksäule

Das Lenkrad und die Lenksäule nur einstellen, wenn die Maschine auf ebenem Boden abgestellt ist.

1. Treten Sie auf das Fußpedal, um das Lenkrad zu kippen.
2. Stellen Sie die Lenksäule in die bequemste Stellung und nehmen Sie den Fuß vom Pedal (Bild 20).



G014549

Bild 20

g014549

Bedienelemente für den Fahrersitz

Vorwärts-/Rückwärtseinstellung

Schieben Sie den Hebel nach oben, um den Sitz nach vorne oder hinten zu verstellen. Wenn Sie den Hebel wieder loslassen, rastet der Sitz in der gewünschten Stellung ein (Bild 21).

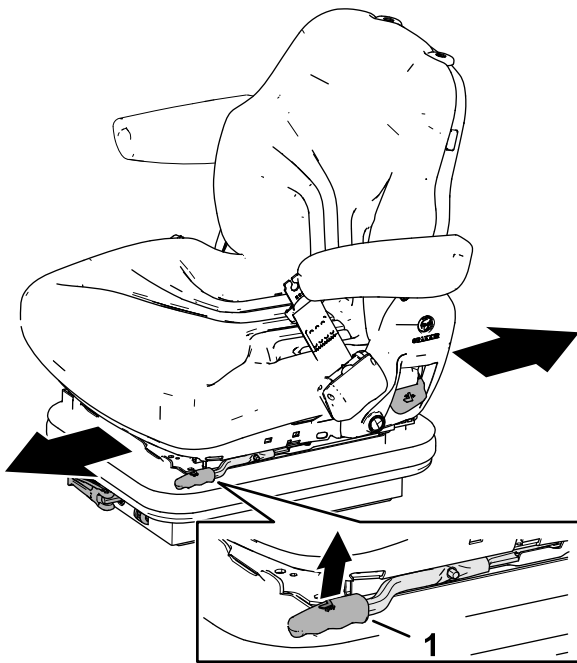


Bild 21

g348121

1. Hebel

Einstellung des Bediengewichts

Drehen Sie den Griff im Uhrzeigersinn, um die Festigkeit der Federung zu erhöhen und gegen den Uhrzeigersinn, um die Festigkeit zu verringern. Die Skala zeigt an, wann die Sitzfederung auf das Gewicht des Fahrers (kg) eingestellt ist; siehe Bild 22.



Bild 22

g348123

1. Hebel

2. Skala

Höhenverstellung

Um die Sitzhöhe inkremental einzustellen, heben Sie den Sitz manuell an. Um den Sitz abzusenken, heben Sie ihn über die höchste Einstellung hinaus an, lassen Sie ihn auf die niedrigste Einstellung absinken und heben Sie den Sitz bei Bedarf manuell auf die gewünschte Höhe an (Bild 23).

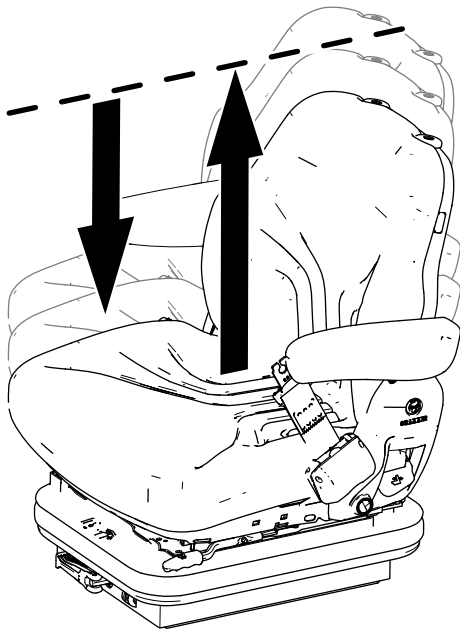


Bild 23

g348122

1. Bügel

Benzinuhr

Die Benzinuhr zeigt die Kraftstoffmenge im Tank an (Bild 25).

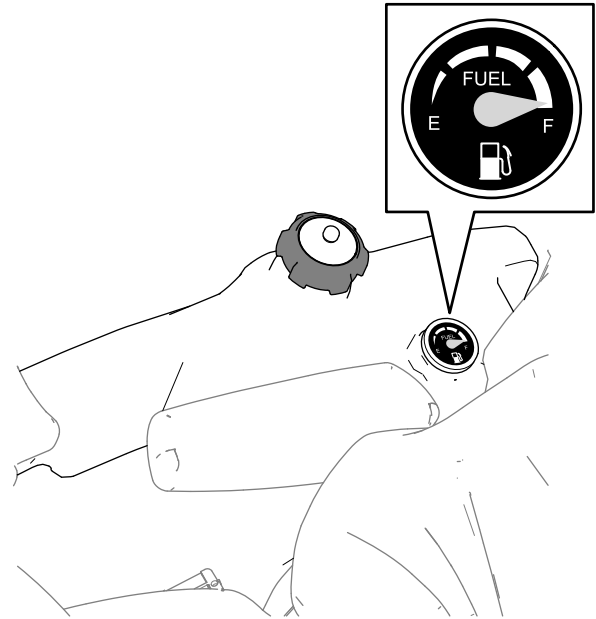


Bild 25

g348110

Einstellung der Rückenlehne

Ziehen Sie den Griff nach außen, um den Winkel der Rückenlehne anzupassen. Lassen Sie den Griff los, damit die Rückenlehne in der gewünschten Stellung einrastet (Bild 24).

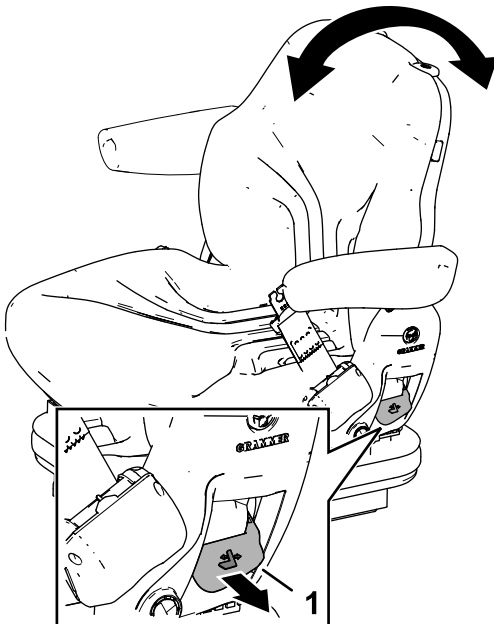


Bild 24

g348124

1. Bügel

Transportriegel

Armverriegelungen des vorderen Mähwerks

Heben Sie die Mähwerke in die TRANSPORTSTELLUNG an und sichern Sie die Armverriegelungsstifte mit den Bügeln an den Riegeln (Bild 26).

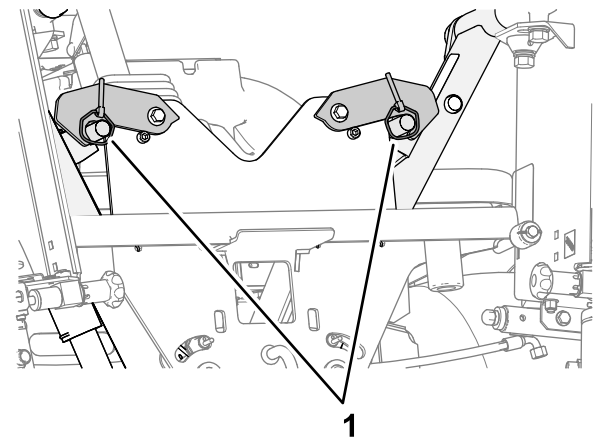


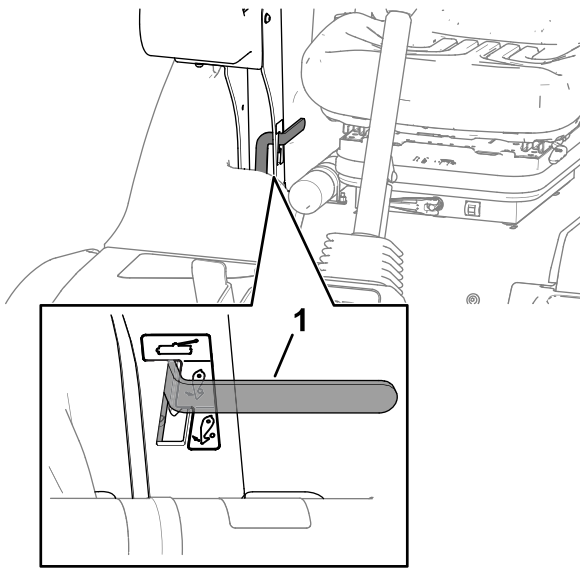
Bild 26

g327358

1. Bügel (vordere Armverriegelungen des Mähwerks)

Armverriegelung des hinteren Mähwerks

Heben Sie die Mähwerke in die TRANSPORT-Stellung, drücken Sie den Verriegelungsarm für den hinteren Mähwerksarm nach unten und schieben Sie den Griff nach vorne und oben (Bild 27).



g348109

Bild 27

1. Verriegelungsgriff (hinterer Verriegelungsarm des Mähwerks)
-

Technische Daten

Hinweis: Änderungen der technischen Daten und des Designs sind vorbehalten.

Transportbreite	138 cm
Schnittbreite	212 cm
Gesamtbreite (Köpfe abgesenkt)	231 cm
Länge	286 cm
Höhe	160,5 cm mit eingeklapptem Überrollschutz 211,5 cm mit hochgeklapptem Überrollschutz
Gewicht	1.270 kg (mit Flüssigkeiten und 200-mm-Mähwerken mit sechs Messern)
Engine	Kubota 18.5 kW (25 PS) bei 3000 U/min, DIN 70020
Fassungsvermögen des Kraftstofftanks	45 l
Transportgeschwindigkeit	22 km/h
Mähgeschwindigkeit	11 km/h
Fassungsvermögen der Hydraulikanlage	32 l

Anbaugeräte, Zubehör

Ein Sortiment an von Toro zugelassenen Anbaugeräten und Zubehör wird für diese Maschine angeboten, um den Funktionsumfang des Geräts zu erhöhen und zu erweitern. Wenden Sie sich an einen offiziellen Toro-Vertragshändler oder navigieren Sie auf www.toro.com/de-de für eine Liste der zugelassenen Anbaugeräte und des Zubehörs.

Verwenden Sie nur Originalersatzteile und -zubehörteile von Toro, um die optimale Leistung und Sicherheit zu gewährleisten. Ersatzteile und Zubehör anderer Hersteller können gefährlich sein und eine Verwendung könnte die Garantie ungültig machen.

Betrieb

Vor dem Einsatz

Vor der sicheren Verwendung

Allgemeine Sicherheit

- Kinder oder nicht geschulte Personen dürfen die Maschine weder verwenden noch warten. Örtliche Vorschriften schränken u. U. das Mindestalter von Bedienern ein. Der Besitzer ist für die Schulung aller Bediener und Mechaniker verantwortlich.
- Machen Sie sich mit dem sicheren Betrieb der Maschine sowie den Bedienelementen und Sicherheitssymbolen vertraut.
- Bevor Sie den Fahrerstand verlassen, gehen Sie wie folgt vor:
 - Stellen Sie die Maschine auf einer ebenen Fläche ab.
 - Entriegeln und senken Sie die Schneideinheit(en) auf den Boden ab.
 - Aktivieren Sie die Feststellbremse.
 - Stellen Sie den Motor ab und ziehen Sie den Schlüssel ab.
 - Warten Sie, bis alle beweglichen Teile zum Stillstand gekommen sind.
 - Lassen Sie die Maschine abkühlen, bevor Sie sie einstellen, warten, reinigen, oder einlagern.
- Sie müssen wissen, wie Sie die Maschine schnell anhalten und den Motor abstellen können.
- Bedienen Sie die Maschine niemals, wenn nicht alle Schutzvorrichtungen und Abdeckungen angebracht und funktionstüchtig sind.
- Überprüfen Sie vor jedem Mähen die Maschine und stellen Sie sicher, dass die Mähwerke funktionsfähig sind.
- Prüfen Sie den Arbeitsbereich gründlich und entfernen Sie alle Objekte, die von der Maschine aufgeschleudert werden könnten.

Kraftstoffsicherheit

- Passen Sie beim Umgang mit Kraftstoff besonders auf. Kraftstoff ist brennbar und die Dämpfe sind explosiv.
- Löschen Sie alle Zigaretten, Zigarren, Pfeifen und sonstigen Zündquellen.
- Verwenden Sie nur einen vorschriftsmäßigen Kraftstoffkanister.

- Entfernen Sie nie den Tankdeckel oder füllen Kraftstoff ein, wenn der Motor läuft oder heiß ist.
- Füllen Sie Kraftstoff nicht in einem geschlossenen Raum auf oder lassen ihn ab.
- Lagern Sie die Maschine oder den Benzinkanister nie an Orten mit offener Flamme, Funken oder Zündflamme, z. B. Warmwasserbereiter, oder anderen Geräten.
- Versuchen Sie niemals, bei Kraftstoffverschüttungen den Motor anzulassen. Vermeiden Sie Zündquellen, bis die Verschüttung verdunstet ist.

Tägliche Wartung durchführen

Täglich vor dem Start der Maschine die folgende tägliche Prüfroutine gemäß [Wartung \(Seite 33\)](#) durchführen:

Betanken

Wartungsintervall: Bei jeder Verwendung oder täglich

Fassungsvermögen des Kraftstofftanks

45 l

Empfohlener Kraftstoff

Hinweis: Wir empfehlen Ihnen, nur Dieseldieselkraftstoff mit sehr niedrigem Schwefelgehalt zu verwenden.

- Verwenden Sie nie Kerosin oder Benzin statt Dieseldieselkraftstoff.
- Mischen Sie nie Kerosin oder altes Motoröl mit Dieseldieselkraftstoff.
- Bewahren Sie Kraftstoff nie in Behältern auf, die innen verzinkt sind.
- Verwenden Sie keine Kraftstoffzusätze.

Erdöldiesel

Cetanwert: 45 oder höher

Schwefelgehalt: Extrem niedriger Schwefelgehalt (<15 ppm)

Kraftstofftabelle

Technische Angaben für Dieseldieselkraftstoff	Ort
ASTM D975 Nr. 1-D S15 Nr. 2-D S15	USA

Kraftstofftabelle (cont'd.)

EN 590	Europäische Union
ISO 8217 DMX	International
JIS K2204 Grad Nr. 2	Japan
KSM-2610	Korea

- Verwenden Sie nur sauberen, frischen Dieselmotorkraftstoff oder Biodieselmotorkraftstoff
- Kaufen Sie nur so viel Kraftstoff, wie sie innerhalb von 180 Tagen verbrauchen können, um immer frischen Kraftstoff sicherzustellen.

Verwenden Sie bei Temperaturen über -7 °C Sommerdiesel (Nr. 2-D) und bei niedrigeren Temperaturen Winterdiesel (Nr. 1-D oder Nr. 1-D/2-D-Mischung).

Hinweis: Bei Verwendung von Winterdiesel bei niedrigeren Temperaturen besteht ein niedrigerer Flammpunkt und Kaltflussmerkmale, die das Anlassen vereinfachen und ein Verstopfen des Kraftstofffilters vermeiden.

Die Verwendung von Sommerkraftstoff über -7 °C erhöht die Lebensdauer der Kraftstoffpumpe und steigert im Vergleich zum Winterkraftstoff die Kraft.

Biodiesel

Diese Maschine kann auch mit einem Kraftstoff eingesetzt werden, der bis zu B20 mit Biodiesel vermischt ist (20 % Biodiesel, 80 % Erdöldiesel).

Schwefelgehalt: Extrem niedriger Schwefelgehalt (<15 ppm)

Technische Angaben für Biodiesel-Kraftstoff: ASTM D6751 oder EN 14214

Technische Angaben für Mischkraftstoff: ASTM D975, EN 590 oder JIS K2204

Wichtig: Der Erdöldieselanteil muss einen extrem niedrigen Schwefelgehalt haben.

Befolgen Sie die nachstehenden Sicherheitsvorkehrungen:

- Biodieselmischungen können Schäden an lackierten Oberflächen verursachen.
- Verwenden Sie B5 (Biodiesel-Inhalt von 5 %) oder geringere Mischungen in kaltem Wetter.
- Prüfen Sie Dichtungen und Schläuche, die mit Kraftstoff in Kontakt kommen, da sie sich nach längerer Zeit abnutzen können.

- Nach der Umstellung auf Biodieselmischungen müssen Sie für eine gewisse Zeit mit einem verstopften Kraftstofffilter rechnen.
- Wenden Sie sich an den offiziellen Toro-Vertragshändler für weitere Informationen zu Biodiesel.

Betanken

1. Parken Sie die Maschine auf einer ebenen Fläche, senken Sie die Schneideinheiten ab, stellen den Motor ab, aktivieren die Feststellbremse und ziehen den Schlüssel ab.
2. Reinigen Sie den Bereich um den Tankdeckel mit einem sauberen Lappen.
3. Nehmen Sie den Deckel vom Kraftstofftank ab (Bild 28).

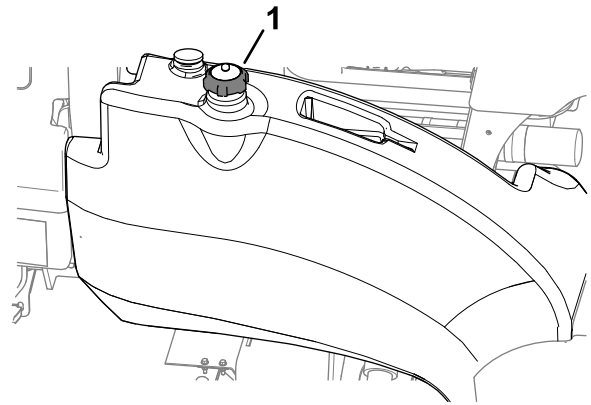


Bild 28

g348181

1. Tankdeckel

4. Füllen Sie den Kraftstofftank bis 25 mm unterhalb der Unterseite des Füllstutzens.
5. Schrauben Sie den Tankdeckel nach dem Auffüllen des Tanks sorgfältig fest.

Hinweis: Betanken Sie die Maschine wenn möglich nach jedem Einsatz. Dadurch minimiert sich die Betauung der Innenseite des Kraftstofftanks.

Funktion der Sitzkontaktschalter

Wartungsintervall: Bei jeder Verwendung oder täglich

⚠️ WARNUNG:

Wenn Sie die Maschine mit defekten Sitzkontaktschaltern verwenden, können Sie Verletzungen erleiden.

Setzen Sie den Mäher nicht ein, wenn der Sitzkontaktschalter defekt ist. Wechseln Sie defekte oder abgenutzte Teile *immer* aus und überprüfen Sie, ob sie richtig funktionieren, bevor Sie die Maschine verwenden.

⚠️ ACHTUNG

Wenn die Sicherheitsschalter abgeklemmt oder beschädigt werden, kann die Maschine auf eine unerwartete Weise funktionieren, was Verletzungen verursachen kann.

- An den Sicherheitsschaltern dürfen keine Veränderungen vorgenommen werden.
- Prüfen Sie die Funktion der Sicherheitsschalter täglich und tauschen Sie alle defekten Schalter vor dem Einsatz der Maschine aus.

Sicherheitsschalter Motoranlasser

Um den Motor zu starten, müssen Sie die folgenden Aktionen durchführen:

- Aktivieren Sie die Feststellbremse.
- Stellen Sie sicher, dass die Fahrpedale in der NEUTRAL-Stellung sind.
- Achten Sie darauf, dass der Mähwerk-Antriebsschalter in der AUS-Stellung ist.

Sperre für laufenden Motor

Hinweis: Der Motor wird abgestellt, wenn Sie den Sitz ohne Aktivieren der Feststellbremse verlassen.

Bei laufendem Motor und gelöster Feststellbremse müssen Sie immer auf dem Fahrersitz sitzen bleiben, sonst schaltet sich der Motor ab.

Sicherheitsschalter Mähwerkantrieb

Sie müssen sitzen bleiben, um die Mähwerke zu betreiben. Wenn Sie für eine Sekunde oder länger vom Sitz aufstehen, schalten sich die Mähwerke aus. Um die Mähwerke wieder in Betrieb zu nehmen, müssen Sie sich auf den Sitz setzen und dann den Mähwerk-Antriebsschalter in die AUS-Stellung und wieder in die EIN-Stellung schalten.

Hinweis: Wenn Sie sich während der normalen Arbeit kurz vom Sitz aufstehen, hat dies keine Auswirkungen auf die Mähwerke.

Während des Einsatzes

Allgemeine Sicherheit

- Der Besitzer bzw. Bediener ist für Unfälle oder Verletzungen von Dritten sowie Sachschäden verantwortlich und kann diese verhindern.
- Tragen Sie geeignete Kleidung, u. a. eine Schutzbrille, lange Hosen, rutschfeste Arbeitsschuhe und einen Gehörschutz. Binden Sie lange Haare hinten zusammen und tragen Sie keinen Schmuck oder weite Kleidung.
- Bedienen Sie die Maschine nicht, wenn Sie müde oder krank sind oder unter Alkohol- oder Drogeneinfluss stehen.
- Konzentrieren Sie sich immer bei der Verwendung der Maschine. Tun Sie nichts, was Sie ablenken könnte, sonst können Verletzungen oder Sachschäden auftreten.
- Stellen Sie vor dem Anlassen des Motors sicher, dass alle Antriebe in der Neutralstellung sind, dass die Feststellbremse aktiviert ist und Sie in der Bedienungsposition sind.
- Nehmen Sie nie Passagiere auf der Maschine mit und halten Sie alle unbeteiligten Personen und Haustiere aus dem Betriebsbereich der Maschine fern.
- Setzen Sie die Maschine nur bei guten Sichtverhältnissen ein, um Löcher sowie andere verborgene Gefahren zu vermeiden.
- Vermeiden Sie ein Mähen auf nassem Gras. Bei reduzierter Bodenhaftung kann die Maschine ins Rutschen geraten.
- Halten Sie Ihre Hände und Füße von den Mähwerken fern.
- Schauen Sie hinter sich und nach unten, um vor dem Rückwärtsfahren sicherzustellen, dass der Weg frei ist.
- Seien Sie vorsichtig, wenn Sie sich unübersichtlichen Kurven, Sträuchern, Bäumen und anderen Objekten nähern, die Ihre Sicht behindern können.
- Stellen Sie die Mähwerke ab, wenn Sie nicht mähen.
- Fahren Sie beim Wenden und beim Überqueren von Straßen und Gehsteigen mit der Maschine langsam und vorsichtig. Geben Sie immer Vorfahrt.

- Betreiben Sie den Motor nur in gut belüfteten Bereichen. Die Abgase enthalten Kohlenmonoxid, das beim Einatmen tödlich ist.
- Lassen Sie niemals eine laufende Maschine unbeaufsichtigt zurück.
- Bevor Sie den Fahrerstand verlassen, gehen Sie wie folgt vor:
 - Stellen Sie die Maschine auf einer ebenen Fläche ab.
 - Entriegeln und senken Sie die Schneideinheit(en) auf den Boden ab.
 - Aktivieren Sie die Feststellbremse.
 - Stellen Sie den Motor ab und ziehen Sie den Schlüssel ab.
 - Warten Sie, bis alle beweglichen Teile zum Stillstand gekommen sind.
 - Lassen Sie die Maschine abkühlen, bevor Sie sie einstellen, warten, reinigen, oder einlagern.
- Setzen Sie die Maschine nur bei guten Sichtverhältnissen und geeigneten Witterungsbedingungen ein. Fahren Sie die Maschine nie bei Gewitter, bzw. wenn Gefahr durch Blitzschlag besteht.

Gewährleistung der Sicherheit durch den Überrollschutz

- Entfernen Sie die Komponenten des Überrollschutzes nicht von der Maschine.
- Stellen Sie sicher, dass Sie Ihren Sicherheitsgurt angelegt haben und ihn in einem Notfall schnell lösen können.
- Legen Sie immer den Sicherheitsgurt an.
- Achten Sie immer auf hängende Objekte und berühren Sie sie nicht.
- Halten Sie den Überrollschutz in einem sicheren Betriebszustand, überprüfen ihn regelmäßig auf Beschädigungen und halten Sie alle Befestigungen angezogen.
- Tauschen Sie alle beschädigten Teile des Überrollschutzes aus. Führen Sie keine Reparaturen oder Modifikationen daran aus.

Maschinen mit einem klappbaren Überrollbügel

- Legen Sie immer den Sicherheitsgurt an, wenn der Überrollbügel aufgeklappt ist.
- Der Überrollschutz ist eine integrierte Sicherheitseinrichtung. Beim Einsatz der Maschine mit aufgeklapptem Überrollbügel sollten

Sie den Überrollbügel hochklappen und arretieren sowie den Sicherheitsgurt anlegen.

- Senken Sie den Überrollbügel nur vorübergehend ab, wenn es wirklich erforderlich ist. Legen Sie keinen Sicherheitsgurt an, wenn der Überrollbügel abgesenkt ist.
- Es besteht kein Überrollschutz, wenn der klappbare Überrollbügel abgesenkt ist.
- Prüfen Sie den Mähbereich und senken Sie den klappbaren Überrollbügel nie in Bereichen mit Gefällen, Abhängen oder Gewässern ab.

Sicherheit an Hanglagen

- Hanglagen sind eine wesentliche Ursache für den Verlust der Kontrolle und Umkippunfälle, die zu schweren ggf. tödlichen Verletzungen führen können. Sie sind für den sicheren Einsatz an Hanglagen verantwortlich. Gehen Sie bei Fahrten an Hanglagen besonders vorsichtig vor.
- Evaluieren Sie das Gelände, einschließlich einer Ortsbegehung, um zu ermitteln, ob die Maschine sicher auf der Hanglage eingesetzt werden kann. Setzen Sie immer gesunden Menschenverstand ein, wenn Sie diese Ortsbegehung durchführen.
- Sie müssen die unten aufgeführten Anweisungen für Hanglagen lesen, wenn Sie die Maschine an Hanglagen einsetzen. Prüfen Sie vor dem Einsatz der Maschine die Bedingungen an der Arbeitsstelle, um zu ermitteln, ob Sie die Maschine in diesen Bedingungen an diesem Tag und an diesem Ort verwenden können. Veränderungen im Gelände können zu einer Veränderung in der Neigung für den Betrieb der Maschine führen.
 - Vermeiden Sie das Anfahren, Anhalten oder Wenden der Maschine an Hanglagen. Vermeiden Sie plötzliche Geschwindigkeits- oder Richtungsänderungen. Wenden Sie langsam und allmählich.
 - Setzen Sie die Maschine nicht in Bedingungen ein, in denen der Antrieb, die Lenkung oder Stabilität infrage gestellt wird.
 - Entfernen oder markieren Sie Hindernisse, u. a. Gräben, Löcher, Rillen, Bodenwellen, Steine oder andere verborgene Gefahren. Hohes Gras kann Hindernisse verdecken. Die Maschine könnte sich in unebenem Terrain überschlagen.
 - Beim Einsatz der Maschine auf nassem Gras, beim Überqueren von Hanglagen oder beim Fahren hangabwärts kann die Maschine die Bodenhaftung verlieren.
 - Gehen Sie beim Einsatz der Maschine in der Nähe von Abhängen, Gräben, Böschungen, Gewässern oder anderen Gefahrenstellen besonders vorsichtig vor. Die Maschine könnte

plötzlich umkippen, wenn ein Rad über den Rand fährt oder die Böschung nachgibt. Halten Sie stets einen Sicherheitsabstand von der Maschine zur Gefahrenstelle ein.

- Achten Sie auf Gefahren unten am Hang. Mähen Sie die Hanglage mit einer handgeführten Maschine, wenn Gefahren vorhanden sind.
- Halten Sie die Mähwerke, sofern möglich, beim Einsatz der Maschine an Hanglagen abgesenkt. Das Anheben der Mähwerke bei Mäharbeiten an Hanglagen kann zu einer Instabilität der Maschine führen.

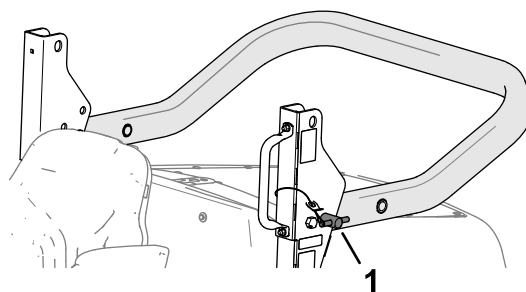


Bild 30

g348269

1. Überrollbügelstift (untere Position)

6. Sichern Sie die Überrollbügelstifte mit den Splinten an den Schwenkhalterungen.

Absenken des Überrollbügels

1. Parken Sie die Maschine auf einer ebenen Fläche, senken die Mähwerke ab, aktivieren die Feststellbremse, stellen den Motor ab und ziehen den Zündschlüssel ab.
2. Entfernen Sie die Splinte aus den Überrollbügelstiften in den Schwenkhalterungen des unteren Überrollbügelrahmens (**Bild 29**).

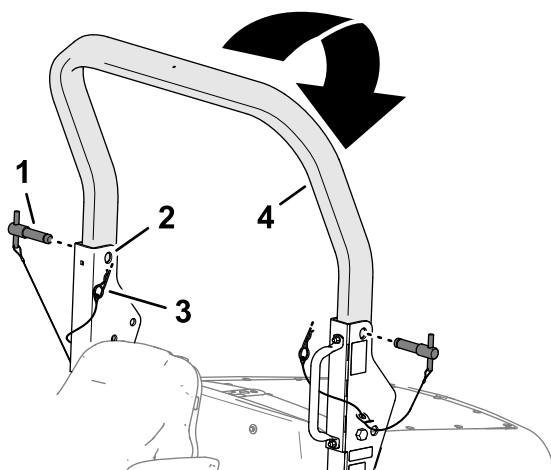


Bild 29

g348267

- | | |
|---|-------------------------|
| 1. Überrollbügelstift | 3. Splint |
| 2. Obere Schwenkhalterung (unterer Überrollbügelrahmen) | 4. Oberer Überrollbügel |

3. Halten Sie das Gewicht des oberen Überrollbügels und entfernen Sie die Überrollbügelstifte aus den Schwenkhalterungen (**Bild 29**).
4. Senken Sie den oberen Überrollbügel vorsichtig ab, bis er auf den Anschlägen des unteren Überrollbügelrahmens aufliegt.
5. Führen Sie die Überrollbügelstifte in die unteren Löcher der Schwenkhalterungen (**Bild 30**).

Hochklappen des Überrollbügels

1. Entfernen Sie die Splinte, die die Überrollbügelstiften in den Schwenkhalterungen des unteren Überrollbügelrahmens befestigen.
2. Entfernen Sie die Überrollbügelstifte aus den Schwenkhalterungen (**Bild 31**).

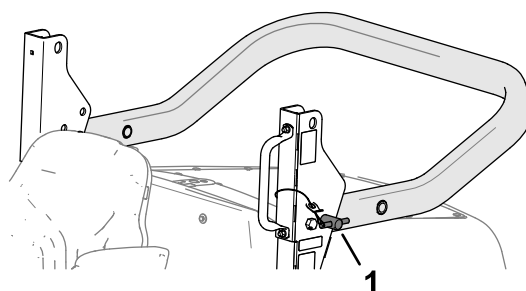


Bild 31

g348269

1. Überrollbügelstift

3. Heben Sie den oberen Überrollbügel an, bis die Löcher im Überrollbügel auf die Schwenkhalterungen ausgerichtet sind (**Bild 32**).

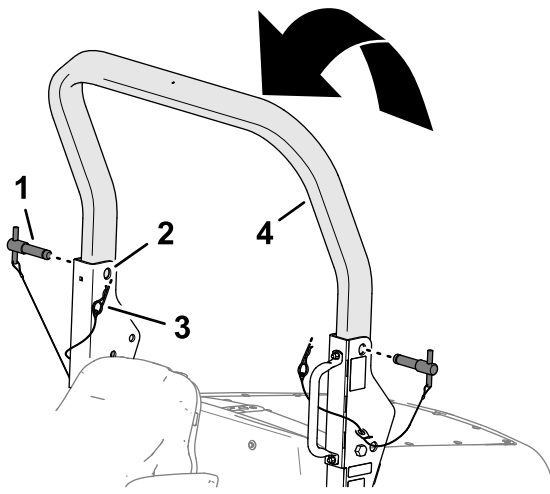


Bild 32

g348268

- | | |
|---|-------------------------|
| 1. Überrollbügelstift | 3. Splint |
| 2. Oberes Loch der Schwenkhalterung (unterer Überrollbügelrahmen) | 4. Oberer Überrollbügel |

- Führen Sie die Überrollbügelstifte durch die oberen Löcher der Schwenkhalterungen und des oberen Überrollbügels (Bild 32).
- Sichern Sie die Überrollbügelstifte mit den Splinten an den Schwenkhalterungen (Bild 32).

Anlassen und Abstellen des Motors

Wichtig: Wenn Sie den Motor zum ersten Mal starten, der Motor aufgrund von Kraftstoffmangel abgeschaltet wurde oder Sie Wartungsarbeiten an der Kraftstoffanlage durchgeführt haben, müssen Sie die Kraftstoffanlage vor dem Starten des Motors entlüften, siehe [Entlüften der Kraftstoffanlage \(Seite 45\)](#).

⚠️ WARNUNG:

Eine unsichere Verwendung der Maschine kann zu Verletzungen führen.

Vergewissern Sie sich vor dem Anlassen des Motors, dass folgende Bedingungen erfüllt sind.

- Es befinden sich keine Personen im Arbeitsbereich.
- Der Mähwerksantrieb ist ausgekuppelt.
- Die Feststellbremse ist aktiviert.
- Das Fahrpedal ist in der Neutral-Stellung.

Wichtig: Diese Maschine ist mit einer Motoranlassersperre ausgestattet; siehe [Funktion der Sitzkontaktschalter \(Seite 19\)](#).

Anlassen des Motors

- Sitzen Sie auf dem Sitz, stellen Sie Ihren Fuß nicht auf die Fahrpedale, sodass diese in die NEUTRAL-Stellung zurückkehren; aktivieren Sie die Feststellbremse und stellen Sie die Gasbedienung auf die 70-Prozent-Stellung.
- Drehen Sie den Zündschlüssel auf die BETRIEB-Stellung (Bild 33).

Hinweis: Die Warnleuchten für Motoröldruck und Akkuladung leuchten auf.

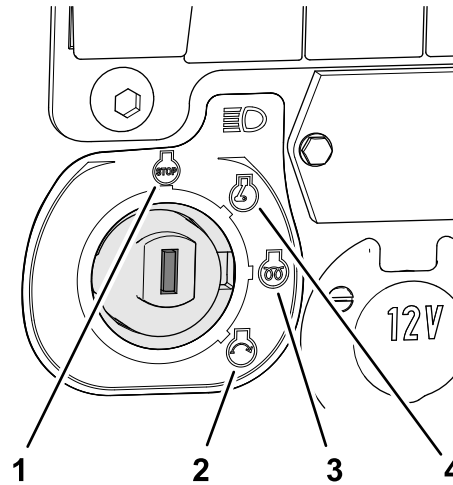


Bild 33

g348086

- | | |
|----------|--------------------------------|
| 1. STOPP | 3. VORHEIZEN |
| 2. START | 4. BETRIEB/ZUSATZAGGREGATE EIN |

- Wenn der Motor kalt ist, drehen Sie den Zündschlüssel in die VORGLÜHEN-Stellung und halten Sie den Zündschlüssel fünf Sekunden lang betätigt.

Hinweis: Die Glühkerze wird aktiviert und die Vorglühkontrollleuchte leuchtet auf.

- Drehen Sie den Schlüssel in die Start-Stellung, lassen Sie den Motor an, um ihn zu starten, und lassen Sie den Zündschlüssel los.

Wichtig: Lassen Sie den Motor nicht länger als 15 Sekunden an.

- Wenn der Motor kalt ist, lassen Sie ihn mit Leerlaufdrehzahl laufen, bis er warmgelaufen ist.

⚠️ WARNUNG:

Eine aufleuchtende Warnlampe kann auf einen schweren Defekt hinweisen, der zu Verletzungen führen kann.

Wenn der Motor normal läuft, sollten alle Warnleuchten erlöschen. Wenn eine Warnleuchte aufleuchtet, stellen Sie den Motor sofort ab und reparieren Sie die Maschine, bevor Sie den Motor wieder anlassen.

Abstellen des Motors

1. Nehmen Sie den Fuß von den Fahrtriebpedalen, so dass sie in die NEUTRAL-Stellung zurückkehren, aktivieren Sie die Feststellbremse und senken Sie die Mähwerke ab.
2. Bringen Sie die Gasbedienung in die Leerlaufposition und lassen Sie den Motor fünf Minuten lang im Leerlauf laufen.
3. Drehen Sie den Zündschlüssel auf die STOPP-Stellung.

Wird der Motor nicht abgestellt, wenn der Zündschlüssel in die STOPP-Stellung gedreht wird, schieben Sie den Motorstopphebel nach vorne (Bild 34).

⚠️ WARNUNG:

Kontakt mit beweglichen Teilen oder heißen Oberflächen kann zu Verletzungen führen.

Halten Sie alle Körperteile von heißen oder beweglichen Teilen des Motors fern.

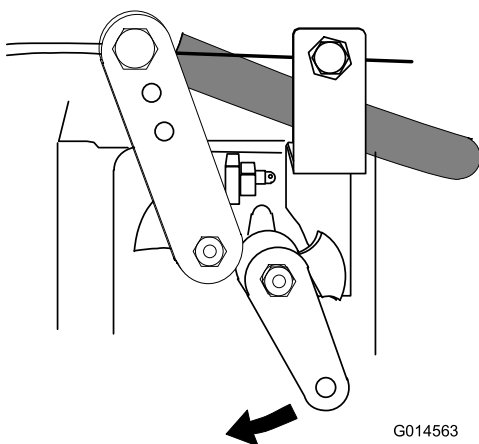


Bild 34

G014563

g014563

Verwendung der Mähwerke

Einstellen des Grasablenkblechs

Stellen Sie die hinteren Grasablenkbleche so niedrig wie möglich ein, so dass das Schnittgut auf den Boden ausgeworfen wird, ohne das aus dem Mähwerk austretende Schnittgut zu behindern (Bild 35).

Hinweis: Positionieren Sie die hinteren Grasablenkbleche immer ordnungsgemäß.

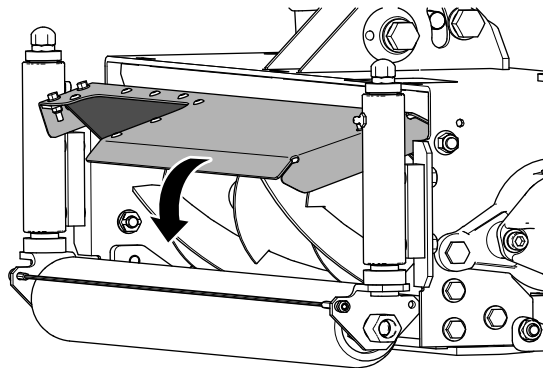


Bild 35

g327581

Einstellen der Schnitthöhenberichtigung des mittleren Mähwerks

Wenn alle Mähwerke mithilfe der Anzeigeringe auf dieselbe Schnitthöhe eingestellt sind, ist es möglich, dass das mittlere Mähwerk eine höhere Schnitthöhe erzeugt als die linken und rechten Mähwerke. Die Maschine zieht das mittlere Mähwerk, während das linke und rechte Mähwerk geschoben wird, was den Mähwinkel des Mähwerks relativ zum Boden beeinflusst. Wie stark die dadurch entstehende Schnitthöhendifferenz ausfällt, hängt vom Gelände ab; Sie erzielen aber in der Regel ein zufriedenstellendes Ergebnis, wenn Sie den Anzeigering des mittleren Mähwerks niedriger stellen als die des linken und rechten Mähwerks.

Steuern der Stellung der einzelnen Mähwerke

Mit dem drei Hubsteuerschalter heben Sie die Mähwerke an oder senken sie diese unabhängig voneinander ab.

Absenken des Mähwerks

1. Drücken Sie den Mähwerkantriebsschalter in die VORWÄRTSDREHENDE Stellung.
2. Drücken Sie den Hubsteuerschalter nach vorne und lassen Sie ihn los.

Hinweis: Das Mähwerk wird eingekuppelt, wenn es sich etwa 150 mm über dem Boden befindet. Das Mähwerk ist nun in der „Schweben“-Betriebsart und folgt der Bodenkontur.

Hinweis: Der Hubsteuerschalter kehrt automatisch in die (NEUTRAL)-Stellung zurück, wenn Sie ihn loslassen.

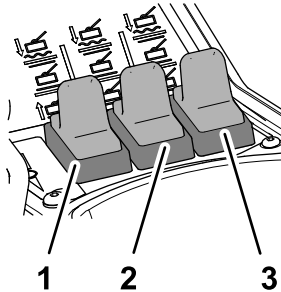


Bild 36

g348146

1. Hubschalter linkes (Front-)Mähwerk
2. Hubschalter Heckmähwerk
3. Hubschalter rechtes (Front-)Mähwerk

Anheben des Mähwerks

1. Ziehen und halten Sie den Hubsteuerschalter.
2. Lassen Sie die Hubsteuerschalter los, wenn die Mähwerke die gewünschte Höhe erreicht haben.

Hinweis: Die Hubsteuerschalter kehren automatisch in die (NEUTRAL-)Stellung zurück, wenn Sie sie loslassen und die Mähwerksarme arretieren hydraulisch in dieser Stellung.

Anheben der Schneideinheiten

Automatische Hubbegrenzung

Wenn sich der Mähwerk-Antriebsschalter in der EIN-Stellung befindet und die Mähwerke abgesenkt sind, bewegen Sie die drei Hubsteuerschalter (Bild 37) kurz nach hinten.

Hinweis: Die Mähwerke schalteten sofort ab und heben sich etwa auf 150 mm über den Boden an.

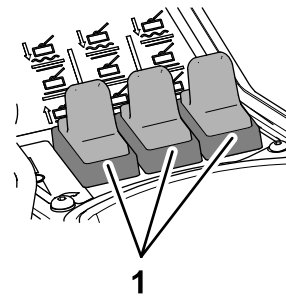


Bild 37

g348318

1. Hubsteuerschalter

Automatische Hubbegrenzung im Rückwärtsgang

Wenn die automatische Hubbegrenzung im Rückwärtsgang aktiviert ist, werden die Mähwerke beim Rückwärtsfahren der Maschine automatisch in die Stellung mit Hubbegrenzung angehoben.

Wichtig: Die Mähwerke laufen während der Fahrt im Rückwärtsgang weiter, wenn die automatische Hubbegrenzung im Rückwärtsgang eingeschaltet ist.

Betrieb der Maschine mit aktivierter automatische Hubbegrenzung im Rückwärtsgang

1. Stellen Sie den Schalter für die automatische Hubbegrenzung im Rückwärtsgang in die EIN-Stellung (Bild 38).

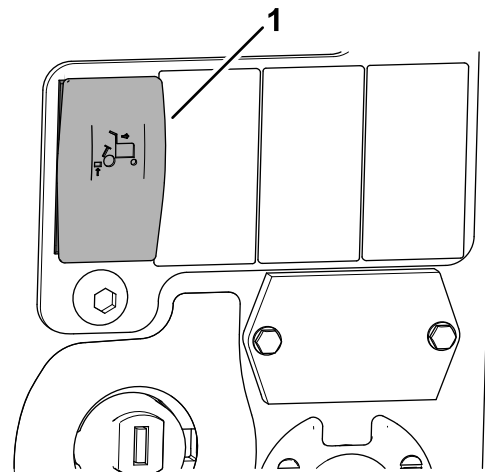


Bild 38

g348147

1. Schalter für die automatische Hubbegrenzung im Rückwärtsgang

- Fahren Sie die Maschine bei abgesenkten und laufenden Mähwerken in Rückwärtsrichtung.

Hinweis: Die Mähwerke heben sich automatisch auf etwa 150 mm über den Boden an.

- Fahren Sie die Maschine in Vorwärtsrichtung.

Hinweis: Die Mähwerke senken sich ab und kehren in die Schwebestellung zurück.

- Um die automatische Hubbegrenzung im Rückwärtsgang auszuschalten, drücken Sie den Schalter für die automatische Hubbegrenzung im Rückwärtsgang in die Aus-Stellung (**Bild 38**).

Mähwerkantrieb

Der Mähwerkantrieb wird nur dann eingekuppelt, wenn Sie auf dem Fahrersitz der Maschine sitzen; siehe [Funktion der Sitzkontaktschalter \(Seite 19\)](#).

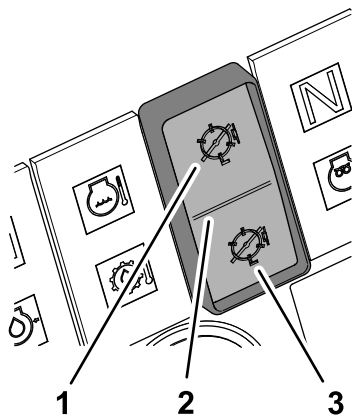


Bild 39

g348287

- | | |
|-------------|--------------|
| 1. Vorwärts | 3. Rückwärts |
| 2. Aus | |

Einkuppeln des Mähwerkantriebs für die Vorwärtsdrehung

Drücken Sie die Oberseite des Mähwerkantriebschalters in die Vorwärtsdrehstellung (**Bild 39**).

Einkuppeln des Mähwerkantriebs für die Rückwärtsdrehung

Drücken Sie die Unterseite des Mähwerkantriebschalters in die Rückwärtsdrehstellung (**Bild 39**).

Auskuppeln aller Mähwerkantriebe

Drücken Sie den Mähwerkantriebsschalter in die Mittlere Stellung (**Bild 39**).

Absenken der Mähwerke

Drücken Sie den Mähwerkantriebsschalter in die Vorwärtsdrehstellung. Drücken Sie den/die Hubsteuerschalter in die UNTERE Stellung. Die Mähwerke beginnen zu laufen, wenn sie sich etwa 150 mm über dem Boden befinden.

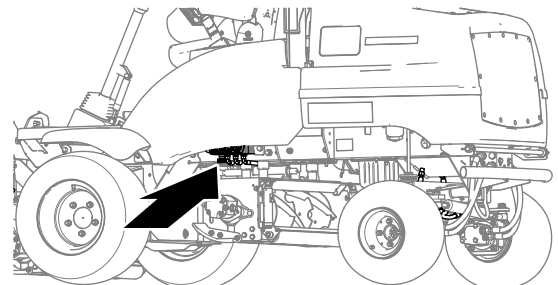
Einstellen der Gewichtsverlagerung bzw. Antischlupfregelung

Ein variables hydraulisches Gewichtsverlagerungssystem sorgt für eine verbesserte Reifenhaftung auf Grasoberflächen mit der Antischlupfregelung.

Der hydraulische Druck des Hubsystems der Mähwerke sorgt für eine Hubkraft, die das Gewicht der Mähwerke auf dem Boden verringert und das Gewicht nach unten auf die Reifen verlagert. Dies wird als Gewichtsverlagerung bezeichnet.

Hinweis: Passen Sie die Stufe der Gewichtsverlagerung an die Betriebsbedingungen an.

- Stellen Sie die Maschine auf einer ebenen Fläche ab, aktivieren Sie die Feststellbremse, senken Sie die Mähwerke auf den Boden ab und warten Sie, bis alle beweglichen Teile zum Stillstand gekommen sind.



g348285

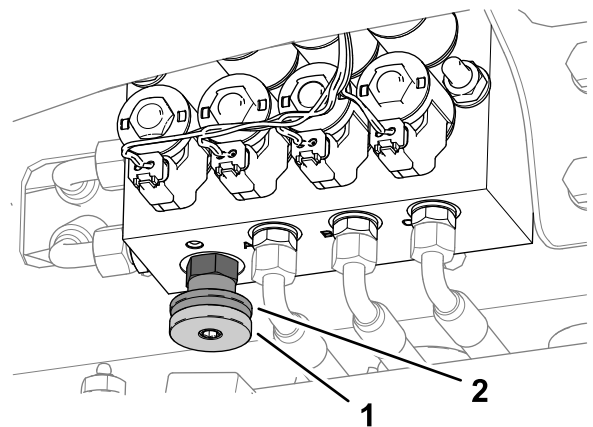


Bild 40

g348284

- | | |
|--|----------------|
| 1. Handrad für die Gewichtsverlagerung | 2. Arretierrad |
|--|----------------|

2. Lösen Sie auf der linken Seite der Maschine, unterhalb des Staufachs, das Arretierrad des Gewichtsverlagerungsverteilers um eine ½-Umdrehung gegen den Uhrzeigersinn, während Sie das Handrad festhalten (Bild 40).
3. Drehen Sie das Handrad für die Gewichtverlagerung (Bild 40) wie folgt:
 - Nach links, um die Gewichtsverlagerung zu verringern
 - Nach rechts, um die Gewichtsverlagerung zu erhöhen

Hinweis: Die empfohlene Einstellung für die Gewichtsverlagerung/Antischlupfregelung ist, die Gewichtsverlagerung zu erhöhen, bis die Mähwerke beginnen sich zu heben, und dann das Handrad um eine ½-Umdrehung gegen den Uhrzeigersinn zu drehen.
4. Ziehen Sie das Arretierrad wieder fest (Bild 40).
7. Entfernen Sie mittels eines geeigneten Holzwerkzeugs die Verstopfung. Stellen Sie sicher, dass das Holzwerkzeug richtig im Mähwerk abgestützt ist, und vermeiden Sie übermäßige Gewalt, um eine Beschädigung zu vermeiden.
8. Entfernen Sie das Holzwerkzeug aus dem Mähwerk, bevor Sie den Motor anlassen.
9. Reparieren Sie ggf. das Mähwerk oder stellen Sie diese ein.

Betriebshinweise

Vertrautmachen mit der Maschine.

Bevor Sie mit dem Mähen von Rasenflächen beginnen, sollten Sie mit der Maschine in einem offenen Bereich üben. Lassen Sie den Motor an und stellen ihn ab. Fahren Sie vorwärts und rückwärts. Senken Sie das Mähwerk ab, heben es an und kuppeln es ein und aus. Wenn Sie sich mit der Maschine vertraut gemacht haben, üben Sie das Fahren hangauf- und hangabwärts.

Funktion der Warnanlage

Wenn eine Warnlampe beim Betrieb aufleuchtet, stellen Sie die Maschine sofort ab und beheben Sie den Fehler, bevor Sie weiterarbeiten. Die Maschine kann schwer beschädigt werden, wenn Sie sie mit einer Fehlfunktion einsetzen.

Gras mähen

Um das hochwertige Schnittbild zu erhalten, halten Sie die Drehzahl der Schneideinheiten so hoch wie möglich. Dafür ist eine hohe Motordrehzahl erforderlich.

Die Schnittleistung ist am besten, wenn Sie gegen die Grasnarbe schneiden. Um diesen Effekt voll zu nutzen, wechseln Sie die Mährichtung bei jedem neuen Schnitt.

Achten Sie darauf, dass keine ungeschnittenen Streifen an den Überschneidungsstellen zwischen Schneideinheiten zurückbleiben, indem Sie enges Wenden vermeiden.

Optimieren der Schnittqualität

Die Schnittqualität nimmt ab, wenn Sie zu schnell fahren. Halten Sie immer ein Gleichgewicht zwischen der Schnittqualität und der geforderten Schnittgeschwindigkeit und stellen Sie dementsprechend die Geschwindigkeit im Vorwärtsgang ein.

Reinigen der Mähwerke

⚠️ WARNUNG:

Versuchen Sie nie, die Mähwerke mit der Hand zu drehen. Der Restdruck im Hydrauliksystem kann dazu führen, dass sich das/die Mähwerk(e) beim Lösen einer Verstopfung plötzlich drehen, was zu schweren Verletzungen führen kann.

- Tragen Sie immer **Schutzhandschuhe** und verwenden Sie ein geeignetes und starkes Holzstück.
 - Stellen Sie sicher, dass das Holzwerkzeug zwischen den Messern und durch die Spindel passt und lang genug ist, um die nötige Hebelwirkung zum Lösen der Verstopfung zu erbringen.
1. Stellen Sie die Maschine auf einer ebenen Fläche ab.
 2. Stellen Sie das Fahrpedal in die NEUTRALSTELLUNG, aktivieren Sie die Feststellbremse und schalten Sie die Mähwerke ab.
 3. Senken Sie die Mähwerke auf den Boden ab oder arretieren Sie sie in der Transportstellung.
 4. Stellen Sie den Motor ab, ziehen Sie den Schlüssel ab und warten Sie, bis alle rotierenden Teile zum Stillstand gekommen sind.
 5. Lösen Sie alle Vorrichtungen mit gespeicherter Energie.
 6. Vergewissern Sie sich, dass alle beweglichen Teile stillstehen.

Optimieren der Motorleistung

Belasten Sie den Motor nicht zu stark. Verringern Sie die Vorwärtsgeschwindigkeit oder erhöhen die Schnitthöhe, wenn Sie feststellen, dass der Motor zu stark belastet ist. Stellen Sie sicher, dass die Messer der Mähwerke scharf sind.

Fahren der Maschine in der Betriebsart „Transport“

Wichtig: Fahren Sie vorsichtig, wenn Sie die Maschine über Hindernisse wie Bordsteine am Straßenrand fahren.

Fahren Sie immer langsam über Hindernisse, um eine Beschädigung der Reifen, Räder und der Lenkung zu vermeiden. Stellen Sie sicher, dass die Reifen den richtigen Druck haben.

Kuppeln Sie den Mähwerkantrieb immer aus, wenn Sie die Maschine über befestigte Bereiche fahren. Das Gras schmiert die Schnittkanten beim Mähen. Wenn die Mähwerke beim Nichtmähen betrieben werden, entsteht übermäßige Hitze, die zu einem schnellen Verschleiß führt. Aus diesem Grund sollten Sie auch die Mähgeschwindigkeit verringern, wenn Sie Flächen mit wenig Gras oder trockenem Gras mähen. Fahren Sie vorsichtig zwischen Objekten durch, damit Sie weder die Maschine noch die Mähwerke beschädigen.

Verwenden der Heckrollenabstreifer

Um das Gras bestmöglich auszuwerfen, entfernen Sie nach Möglichkeit die Heckrollenabstreifer.

Wenn sich Schmutz und Gras an den Rollen ansammeln, bauen Sie die Abstreifer ein. Beim Einbau der Abstreiferdrähte darauf achten, dass sie ordnungsgemäß angezogen sind.

Nach dem Einsatz

Allgemeine Sicherheit

- Stellen Sie die Maschine auf einer ebenen Fläche ab.
- Entriegeln und senken Sie die Schneideinheit(en) auf den Boden ab.
- Aktivieren Sie die Feststellbremse.
- Stellen Sie den Motor ab und ziehen Sie den Schlüssel ab.
- Warten Sie, bis alle beweglichen Teile zum Stillstand gekommen sind.
- Lassen Sie die Maschine abkühlen, bevor Sie sie einstellen, warten, reinigen, oder einlagern.

- Entfernen Sie Gras und Schmutz von den Mähwerken, Antrieben, vom Auspuff, den Kühlgittern und dem Motorraum, um einem Brand vorzubeugen. Wischen Sie Öl- und Kraftstoffverschüttungen auf.
- Kuppeln Sie den Antrieb des Anbaugerätes aus, wenn Sie die Maschine schleppen oder nicht verwenden.
- Den/die Sicherheitsgurt(e) bei Bedarf warten und reinigen.
- Lagern Sie weder die Maschine noch den Kraftstoffkanister in der Nähe von offenen Flammen, Funken oder Zündflammen wie z. B. bei einem Heizkessel oder sonstigen Geräten.

Identifizieren der Vergurtungsstellen

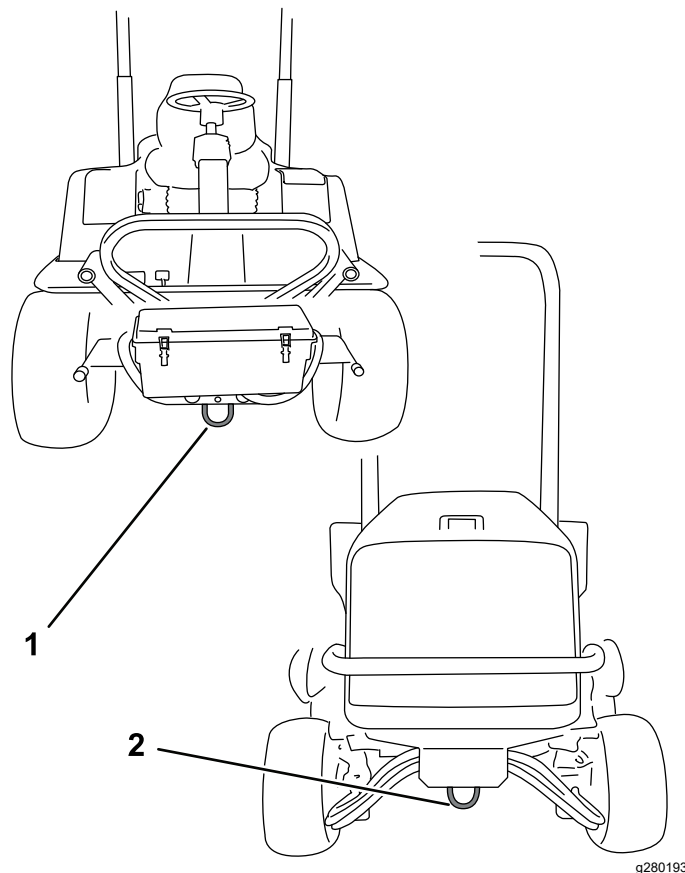


Bild 41

1. Vordere Vergurtungsstelle 2. Hintere Vergurtungsstelle

Befördern der Maschine

- Verwenden Sie durchgehenden Rampen für das Verladen der Maschine auf einen Anhänger oder Pritschenwagen.
- Ziehen Sie die Maschine gut fest.

Abschleppen der Maschine

Stellen Sie sicher, dass das Zugfahrzeug das kombinierte Gewicht beider Fahrzeuge ziehen kann; siehe [Technische Daten \(Seite 17\)](#).

Anheben der Schneideinheiten

Heben und arretieren Sie, wann immer möglich, die Mähwerke, bevor Sie die Maschine schleppen.

Lösen der Radmotorbremsen

1. Aktivieren Sie die Feststellbremse und blockieren Sie die Räder des Zugfahrzeugs.
2. Blockieren Sie die Vorderräder der Maschine.
3. Heben Sie die Plattform an; siehe [Anheben der Plattform \(Seite 36\)](#).
4. Entfernen Sie die beiden Schrauben (12 x 40 mm) und die beiden Beilagscheiben (12 mm) in den Stützschiene der Plattform ([Bild 42](#)).

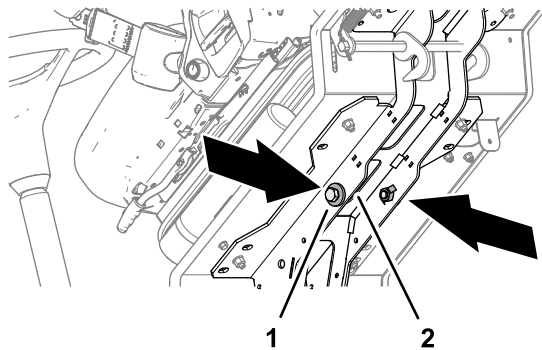


Bild 42

g292366

1. Schraube (12 x 40 mm) und Beilagscheiben (12 mm)
2. Plattformstützschiene

5. Setzen Sie eine **starre** Abschleppstange zwischen der Abschleppöse vorne an der Maschine und dem Zugfahrzeug ein [Bild 43](#).

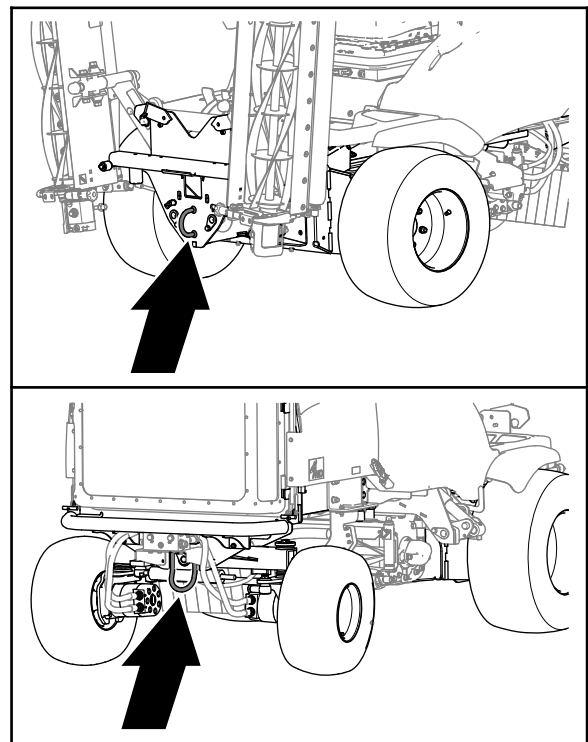


Bild 43

g328268

6. Entfernen Sie an der Scheibenbremse des rechten Vorderradmotors die Sechskantschraube ([Bild 44](#)).

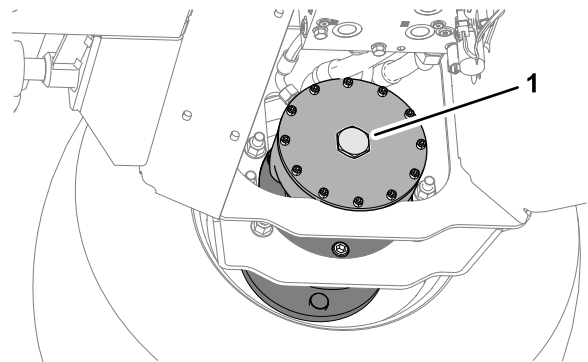


Bild 44

g292377

1. Sechskantschraube

7. Führen Sie eine Schraube (12 x 40 mm) und eine Unterlegscheibe (12 mm) durch das Loch in der Mitte der Motorendplatte ([Bild 45](#)).

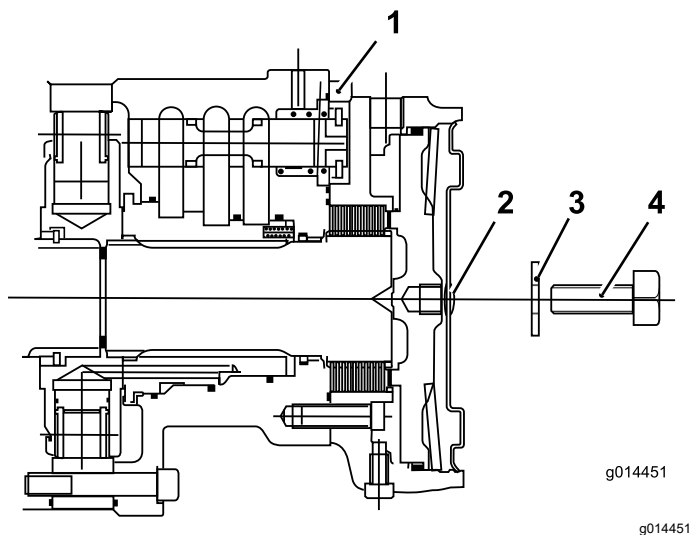


Bild 45

- | | |
|----------------------|--------------------------|
| 1. Vorderradmotor | 3. Scheibe (12 mm) |
| 2. Sechskantschraube | 4. Schraube (12 x 40 mm) |

8. Ziehen Sie die Schraube im Gewindeloch des Bremskolbens an, bis sich die Bremse löst (Bild 45).
9. Wiederholen Sie die Schritte 6 bis 8 für die Bremse auf der linken Seite der Maschine.

Überbrücken der Getriebepumpe

1. Nehmen Sie die hydraulische Betriebsbremse außer Betrieb, indem Sie das Sicherheitsventil (befindet sich unter der Getriebepumpe), um maximal drei Umdrehungen nach links drehen (Bild 46).

Die Räder des Rasenmähers können sich nun frei bewegen und der Rasenmäher kann über eine kurze Strecke bei geringer Geschwindigkeit abgeschleppt werden.

Wichtig: Sie müssen die Maschine manuell lenken, wenn sie abgeschleppt wird. Wenn der Motor abgestellt ist, fehlt die hydraulische Lenkunterstützung: das Lenken fühlt sich schwergängig an.

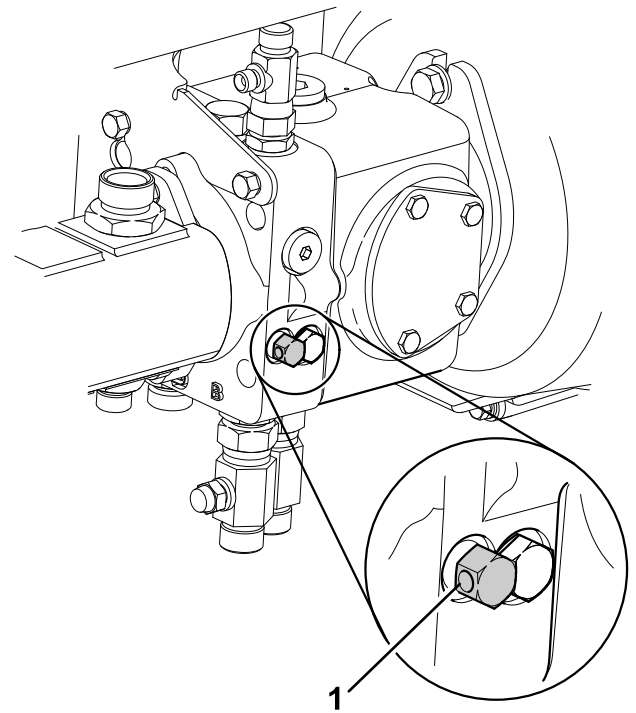


Bild 46

1. Sicherheitsventile des Getriebes
2. Senken Sie die Plattform ab und verriegeln Sie diese; siehe Absenken der Plattform (Seite 36).
3. Entfernen Sie die Radklötze.

Abschleppen der Maschine

Wichtig: Schleppen Sie die Maschine nicht schneller als mit einer Geschwindigkeit von 3 bis 5 km/h und nicht länger als 3 Minuten ab, da sonst interne Schäden am Getriebe auftreten können.

- Verwenden Sie die vordere Abschleppöse zum Abschleppen der Maschine.
- Schleppen Sie die Maschine über eine kurze Strecke bei langsamer Geschwindigkeit nicht länger als 3 Minuten ab.

Aktivieren der Getriebepumpe

1. Blockieren Sie die Vorderräder.
2. Heben Sie die Plattform an; siehe Anheben der Plattform (Seite 36).
3. Drehen Sie das Sicherheitsventil an die Getriebepumpe (Bild 47) nach rechts, um es zu schließen.

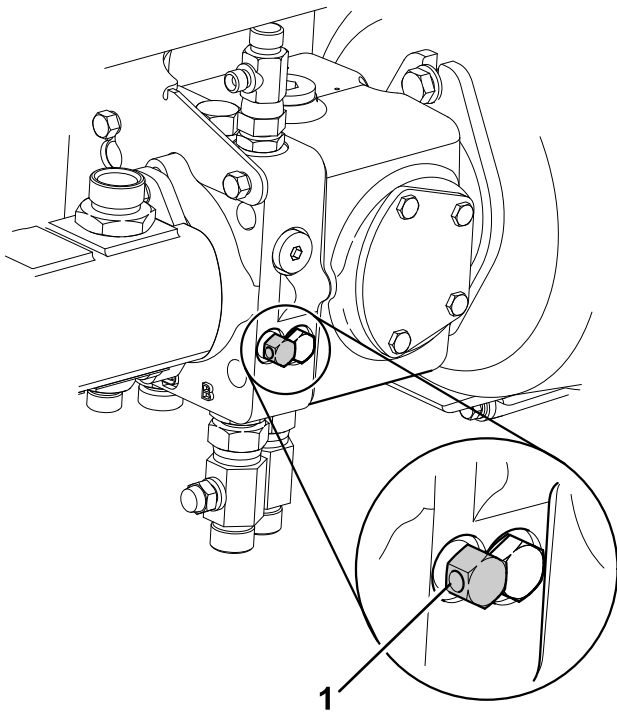


Bild 47

G014450

g014450

1. Sicherheitsventile des Getriebes

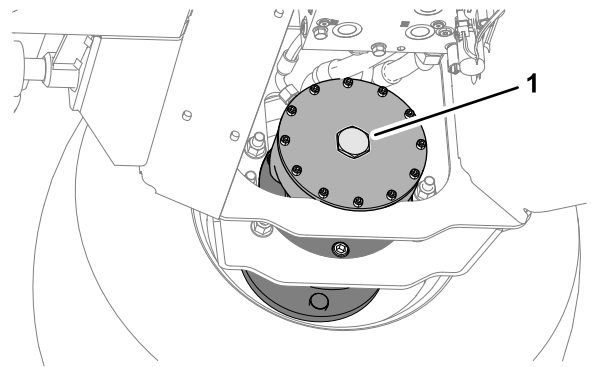


Bild 49

g292377

1. Sechskantschraube

3. Wiederholen Sie die Schritte 1 bis 2 für die Bremse auf der anderen Seite der Maschine.
4. Entfernen Sie die Radklötze.
5. Nehmen Sie die Abschleppstange ab.

Hinweis: Das Getriebe und die Bremsen sind betriebsbereit.

6. Verstauen Sie die beiden Schrauben, (12 x 40 mm) und Beilagscheiben (12 mm) in den Stützschiene der Plattform ([Bild 49](#)).

Aktivieren der Bremsen

1. Entfernen Sie die Schraube (12 x 40 mm) und Unterlegscheibe (12 mm) aus dem Loch in der Mitte der Motorendplatte ([Bild 48](#)).

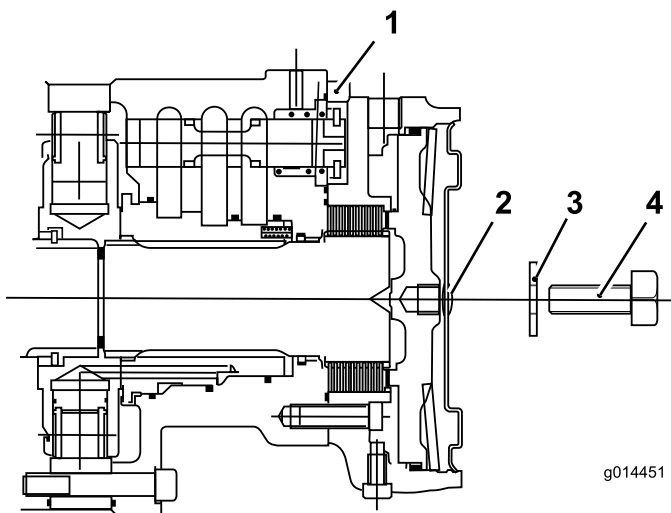


Bild 48

g014451

g014451

- | | |
|----------------------|--------------------------|
| 1. Vorderradmotor | 3. Scheibe (12 mm) |
| 2. Sechskantschraube | 4. Schraube (12 x 40 mm) |

2. Montieren Sie die Sechskantschraube an die Motorendplatte ([Bild 49](#)).

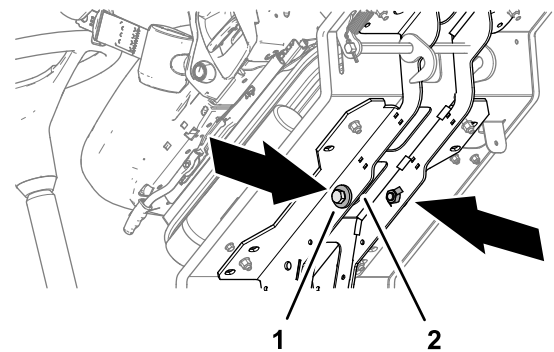


Bild 50

g292366

- | | |
|--|--------------------------|
| 1. Schraube (12 x 40 mm) und Beilagscheiben (12 mm) | 2. Plattformstützschiene |
|--|--------------------------|

7. Senken Sie die Plattform ab; siehe [Absenken der Plattform \(Seite 36\)](#).
8. Nehmen Sie die Abschleppstange vom Abschleppfahrzeug ab.
9. Prüfen Sie die Bremsfunktion der Maschine.

⚠️ WARNUNG:

Betrieb der Maschine ohne ordnungsgemäß funktionierendes Bremssystem kann zu einem Kontrollverlust über die Maschine führen und Sie und Unbeteiligte schwer verletzen.

Stellen Sie vor der Verwendung der Maschine sicher, dass die Bremsanlage richtig funktioniert. Fahren Sie langsam mit der Maschine, während Sie die anfänglichen Prüfungen ausführen. Benutzen Sie die Maschine nicht, wenn die Bremsanlage defekt ist.

Wartung

Hinweis: Bestimmen Sie die linke und rechte Seite der Maschine anhand der üblichen Einsatzposition.

Hinweis: Ein Elektroschaltbild oder ein Hydraulikschaltbild für Ihre Maschine finden Sie unter www.toro.com/de-de.

Sicherheit bei Wartungsarbeiten

- Bevor Sie den Fahrerstand verlassen, gehen Sie wie folgt vor:
 - Stellen Sie die Maschine auf einer ebenen Fläche ab.
 - Entriegeln und senken Sie die Schneideinheit(en) auf den Boden ab.
 - Aktivieren Sie die Feststellbremse.
 - Stellen Sie den Motor ab und ziehen Sie den Schlüssel ab.
 - Warten Sie, bis alle beweglichen Teile zum Stillstand gekommen sind.
 - Lassen Sie die Maschine abkühlen, bevor Sie sie einstellen, warten, reinigen, oder einlagern.
- Lassen Sie alle Maschinenteile abkühlen, ehe Sie mit Wartungsarbeiten beginnen.
- Führen Sie Wartungsarbeiten möglichst nicht bei laufendem Motor durch. Fassen Sie keine beweglichen Teile an.
- Stützen Sie die Maschine mit Achsständern ab, wenn Sie Arbeiten unter der Maschine ausführen.
- Lassen Sie den Druck aus Maschinenteilen mit gespeicherter Energie vorsichtig ab.
- Halten Sie alle Teile der Maschine in gutem Betriebszustand und alle Befestigungen angezogen.
- Tauschen Sie abgenutzte oder beschädigte Aufkleber aus.
- Verwenden Sie nur Originalersatzteile von Toro, um eine sichere und optimale Leistung zu gewährleisten. Ersatzteile anderer Hersteller können gefährlich sein und eine Verwendung könnte die Garantie ungültig machen.

Empfohlener Wartungsplan

Wartungsintervall	Wartungsmaßnahmen
Nach der ersten Betriebsstunde	<ul style="list-style-type: none"> • Ziehen Sie die Radmutter fest.
Nach 10 Betriebsstunden	<ul style="list-style-type: none"> • Ziehen Sie die Radmutter fest.
Nach 50 Betriebsstunden	<ul style="list-style-type: none"> • Wechseln Sie das Motoröl und den Filter. • Prüfen Sie die Motordrehzahl (im Leerlauf und bei Vollgas). • Prüfen Sie den Zustand und die Spannung des Lichtmaschinen-Treibriemens. • Wechseln Sie den Getriebeölfilter.
Bei jeder Verwendung oder täglich	<ul style="list-style-type: none"> • Prüfen Sie den Kraftstoffstand. • Überprüfen Sie die Bedienelemente für den Sitzkontaktschalter. • Prüfen Sie den Reifendruck. • Fetten Sie die Schmiernippel täglich ein. • Prüfen Sie die Verstopfungsanzeige des Luftfilters. • Prüfen Sie den Ölstand im Motor. • Entfernen Sie täglich allen Schmutz vom Gitter, Öl- und Kühler. Reinigen Sie bei schmutzigen Bedingungen häufiger. • Prüfen Sie das Kühlsystem. • Prüfen der Hydraulikleitungen und -schläuche. • Prüfen Sie den Stand des Hydrauliköls. • Kontrollieren Sie die Sicherheitsgurt(e) auf Verschleiß, Risse und andere Beschädigungen. Ist eine Komponente der Sicherheitsgurt(e) nicht mehr funktionsfähig, ersetzen Sie den Sicherheitsgurt. • Prüfen Sie die Befestigungen der Maschine.
Alle 50 Betriebsstunden	<ul style="list-style-type: none"> • Schmieren Sie die Schmiernippel alle 50 Stunden mit Fett ein. • Warten Sie den Akku. • Ziehen Sie die Radmutter fest.

Wartungsintervall	Wartungsmaßnahmen
Alle 100 Betriebsstunden	<ul style="list-style-type: none"> • Prüfen Sie die Warnanlage zur Motorüberhitzung. • Prüfen Sie die Schläuche der Kühlanlage. • Prüfen Sie den Zustand und die Spannung des Lichtmaschinen-Treibriemens.
Alle 150 Betriebsstunden	<ul style="list-style-type: none"> • Wechseln Sie das Motoröl und den Filter.
Alle 250 Betriebsstunden	<ul style="list-style-type: none"> • Prüfen Sie den Getriebebowdenzug. • Prüfen Sie die Schläuche des Kühlsystems.
Alle 400 Betriebsstunden	<ul style="list-style-type: none"> • Prüfen Sie die Motordrehzahl (im Leerlauf und bei Vollgas). • Tauschen Sie den Kraftstofffilter aus. • Prüfen Sie die Leitungen und Anschlüsse auf Verschleiß, Beschädigungen oder lockere Anschlüsse.
Alle 500 Betriebsstunden	<ul style="list-style-type: none"> • Tauschen Sie den Hauptluftfilter aus. • Prüfen Sie die Elektroanlage. • Überprüfen Sie die Hinterradspur. • Wenn Sie nicht das empfohlene Hydrauliköl verwenden oder den Behälter schon einmal mit einem alternativen Öl gefüllt haben, wechseln Sie den Hydraulikfilter in der Rücklaufleitung. • Wechseln Sie den Getriebeölfilter. • Wenn Sie nicht das empfohlene Hydrauliköl verwenden oder den Behälter schon einmal mit einem alternativen Öl gefüllt haben, wechseln Sie das Hydrauliköl.
Alle 1000 Betriebsstunden	<ul style="list-style-type: none"> • Wenn Sie das empfohlene Hydrauliköl verwenden, wechseln Sie den Hydraulikölfilter in der Rücklaufleitung. • Wenn Sie das empfohlene Hydrauliköl verwenden, wechseln Sie das Hydrauliköl.
Alle 2 Jahre	<ul style="list-style-type: none"> • Tauschen Sie den Getriebedämpfer aus. • Spülen und wechseln Sie das Kühlmittel. • Tauschen Sie alle beweglichen Schläuche aus. • Tauschen Sie den Getriebebowdenzug aus.

Checkliste – tägliche Wartungsmaßnahmen

Kopieren Sie diese Seite für regelmäßige Verwendung.

Wartungsprüfpunkt	Für KW:						
	Mo	Di	Mi	Do	Fr	Sa	So
Prüfen Sie die Funktion der Sicherheitsschalter.							
Prüfen Sie die Funktion der Bremsen.							
Prüfen Sie den Stand des Motoröls und des Kraftstoffs.							
Prüfen Sie die Anzeige für die Luftfilterverstopfung.							
Prüfen Sie den Kühler und das -gitter auf Sauberkeit.							
Achten Sie auf ungewöhnliche Motorgeräusche. ¹							
Achten Sie auf ungewöhnliche Betriebsgeräusche.							
Prüfen Sie den Füllstand der Hydraulikanlage.							
Prüfen Sie die Hydraulikschläuche auf Defekte.							
Prüfen Sie die Dichtheit.							
Prüfen Sie den Reifendruck.							
Prüfen Sie die Funktion der Instrumente.							
Prüfen Sie die Einstellung des Zylinders zum Untermesser.							
Prüfen Sie die Schnitthöheneinstellung.							
Prüfen Sie die Schmierung aller Schmiernippel. ²							
Bessern Sie alle Lackschäden aus.							
<p>1. Prüfen Sie bei schwerem Starten, zu starkem Qualmen oder unruhigem Lauf die Glühkerzen und Einspritzdüsen.</p> <p>2. Unmittelbar nach jeder Reinigung, ungeachtet des aufgeführten Intervalls</p>							

Aufzeichnungen irgendwelcher Probleme

Inspiziert durch:		
Punkt	Datum	Informationen
1		
2		
3		
4		
5		

Wichtig: Weitere Wartungsmaßnahmen finden Sie in der Bedienungsanleitung des Motorherstellers.

Verfahren vor dem Ausführen von Wartungsarbeiten

Vorbereiten der Maschine für die Wartung

1. Stellen Sie die Maschine auf einer ebenen Fläche ab.
2. Aktivieren Sie die Feststellbremse.
3. Senken Sie die Mähwerke ab.
4. Stellen Sie den Motor ab und ziehen Sie den Schlüssel ab.
5. Warten Sie, bis alle beweglichen Teile zum Stillstand gekommen sind.
6. Lassen Sie die Maschine vor Einstell-, Wartungs- oder Reinigungsarbeiten abkühlen.

Anheben der Plattform

1. Bewegen Sie den Sperrriegelgriff der Plattform (Bild 51) zur Vorderseite der Maschine, bis die Sperrhaken die Sperrstange freigeben.

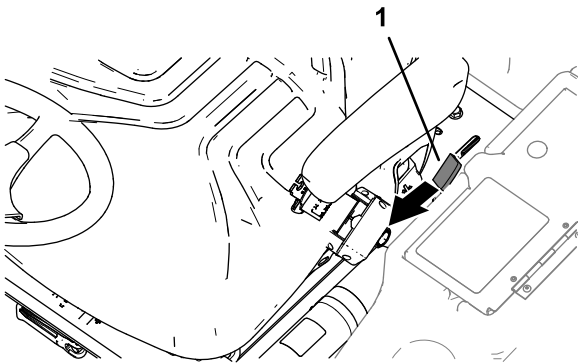


Bild 51

g290373

1. Sperrriegelgriff der Plattform

2. Klappen Sie die Plattform hoch (Bild 52).

Hinweis: Der pneumatische Hubzylinder unterstützt den Hubvorgang.

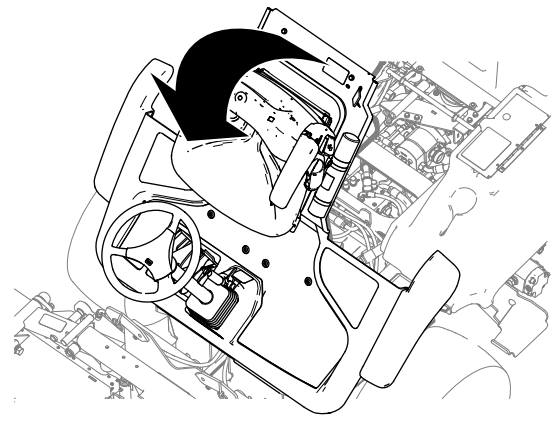


Bild 52

g290372

Absenken der Plattform

⚠️ WARNUNG:

Betrieb der Maschine bei unverriegelter Plattform kann zu einem Kontrollverlust über die Maschine führen und Sie und Unbeteiligte schwer verletzen.

Verwenden Sie die Maschine nie, ohne sich zu vergewissern, dass der Verriegelungsmechanismus der Bedienerplattform vollständig eingerastet und betriebsfähig ist.

1. Senken Sie die Plattform vorsichtig ab (Bild 53).

Hinweis: Der pneumatische Hubzylinder stützt die Plattform.

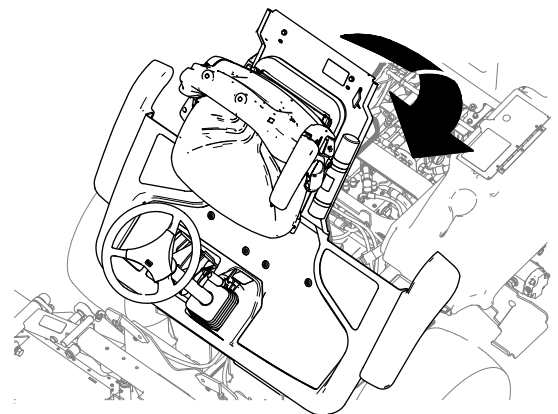


Bild 53

g290371

2. Wenn die Plattform beinahe in der vollständig abgesenkten Position ist, bewegen Sie den Sperrriegelgriff der Plattform (Bild 54) zur Vorderseite der Maschine.

Hinweis: Dies stellt sicher, dass der Riegel die Sperrstange aushakt.

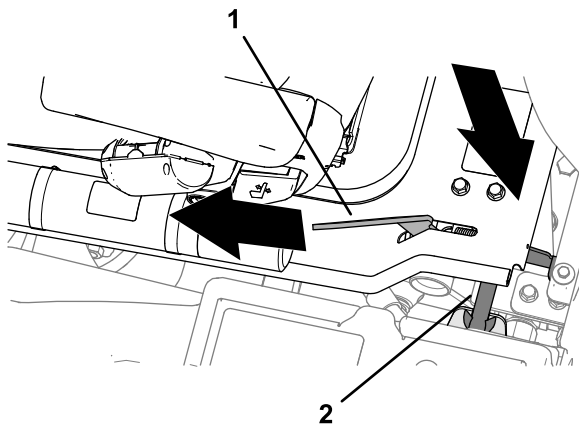


Bild 54

g290369

1. Sperrriegelgriff der Plattform
2. Arretierstange

3. Senken Sie die Plattform vollständig ab und schieben Sie den Sperrriegelgriff der Plattform zum Heck der Maschine, bis der Riegel ganz in der Sperrstange einrastet (**Bild 55**).

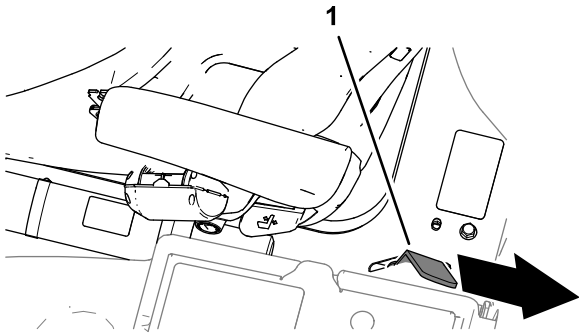


Bild 55

g290370

1. Sperrriegelgriff der Plattform

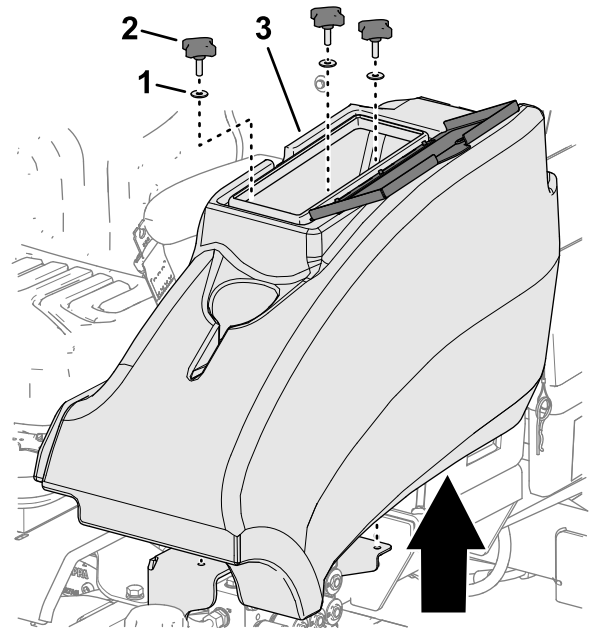


Bild 56

g348234

1. Unterlegscheibe
2. Handrad
3. Ablagefach

2. Entfernen Sie die drei Handräder und die drei Unterlegscheiben, mit denen das Ablagefach an der Maschine befestigt ist, und nehmen Sie das Ablagefach heraus (**Bild 56**).

Einbauen des Ablagefachs

1. Richten Sie die Löcher im Boden des Ablagefachs auf die Löcher in den Fahrgestellhaltern aus.
2. Bauen Sie das Ablagefach mit den drei Handrädern und den drei Unterlegscheiben in die Maschine ein (**Bild 57**).

Entfernen des Ablagefachs

1. Öffnen Sie auf der linken Seite der Bedienerplattform die Klappe zum Ablagefach (**Bild 56**).

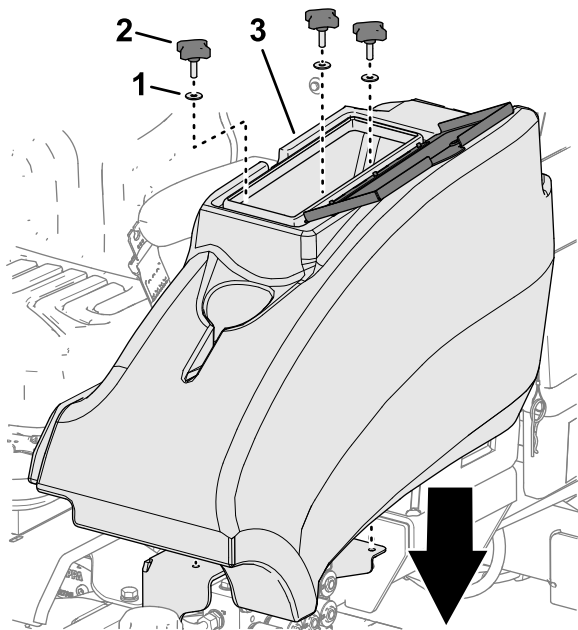


Bild 57

g348233

1. Unterlegscheibe
2. Handrad
3. Ablagefach

3. Schließen Sie die Ablagefachklappe.

Ermitteln der Hebestellen

Hinweis: Stützen Sie die Maschine nach dem Anheben mit Achsständern ab.

⚠️ WARNUNG:

Mechanische oder hydraulische Wagenheber können u. U. ausfallen, was schwere Verletzungen zur Folge haben kann.

Stützen Sie die Maschine mit Stützböcken ab.

- Vorne: Unter der vorderen Armhalterung
- Hinten: Achsenrohr an Hinterachse

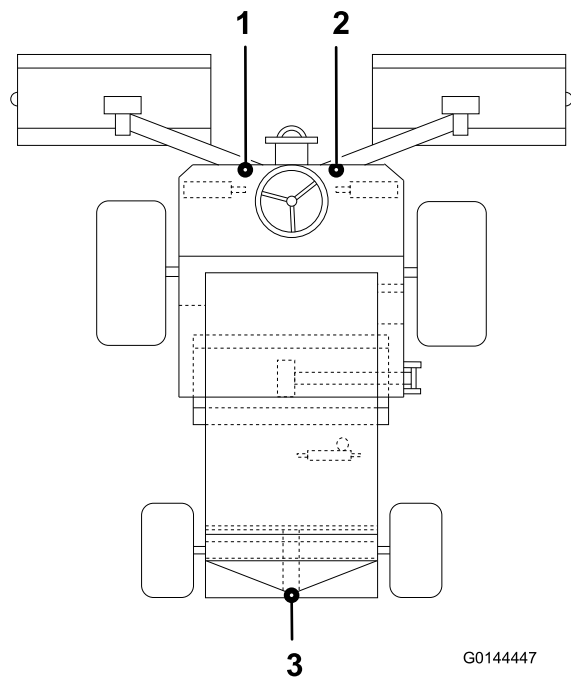


Bild 58

G0144447

g014447

1. Vordere Hebestelle links
2. Vordere Hebestelle rechts
3. Hintere Hebestelle

Aufbocken des Mähers

⚠️ WARNUNG:

Wenn Sie bei laufendem Motor unter der Maschine arbeiten, können Sie schwer oder sogar tödlich verletzt werden.

- Kriechen Sie nicht bei laufendem Motor unter die Maschine.
- Lassen Sie nie den Motor an, wenn eine Person unter der Maschine ist.

Wichtig: Vergewissern Sie sich vor dem Anheben der Maschine, dass die Hebevorrichtung in gutem Zustand ist, und sie das Gewicht der Maschine tragen kann.

Mindesthubkapazität: 2.000 kg.

1. Stellen Sie die Maschine auf einer ebenen Fläche ab.
2. Aktivieren Sie die Feststellbremse.
3. Stellen Sie den Motor ab und ziehen den Zündschlüssel ab.
4. Stellen Sie sicher, dass der Untergrund unter der Hebevorrichtung eben und fest ist.
5. Fluchten Sie die Hebevorrichtung aus und stellen Sie sicher, dass sie an einer der Hebestellen der Maschine befestigt ist, siehe [Ermitteln der Hebestellen \(Seite 38\)](#).

6. Wenn Sie den Mäher vorne anheben, blockieren Sie die Hinterräder, damit die Maschine nicht wegrollt.

Hinweis: Die Feststellbremse wirkt nur auf die Vorderräder ein.

7. Stützen Sie die Maschine mit Stützböcken ab.

Schmierung

Schmieren der Lager, Büchsen und Drehzapfen

Wartungsintervall: Bei jeder Verwendung oder täglich—Fetten Sie die Schmiernippel täglich ein.

Alle 50 Betriebsstunden—Schmieren Sie die Schmiernippel alle 50 Stunden mit Fett ein.

Wichtig: Schmieren Sie Lager, Büchsen und Drehlagerpunkte sofort nach jeder Reinigung ein, unabhängig von den aufgeführten Wartungsintervallen.

Schmierfettsorte: Nr. 2 Allzweckschmierfett auf Lithiumbasis.

1. Bereiten Sie die Maschine für die Wartung vor, siehe [Vorbereiten der Maschine für die Wartung \(Seite 36\)](#).
2. Verwenden Sie einen Stoß der Fettpresse an den Schnitthöheinstellern und drei Stöße der Fettpresse an allen anderen Schmiernippeln.
 - Die Schmiernippelpositionen sind unter [Bild 59](#) aufgeführt.
 - Austauschen beschädigter Schmiernippel

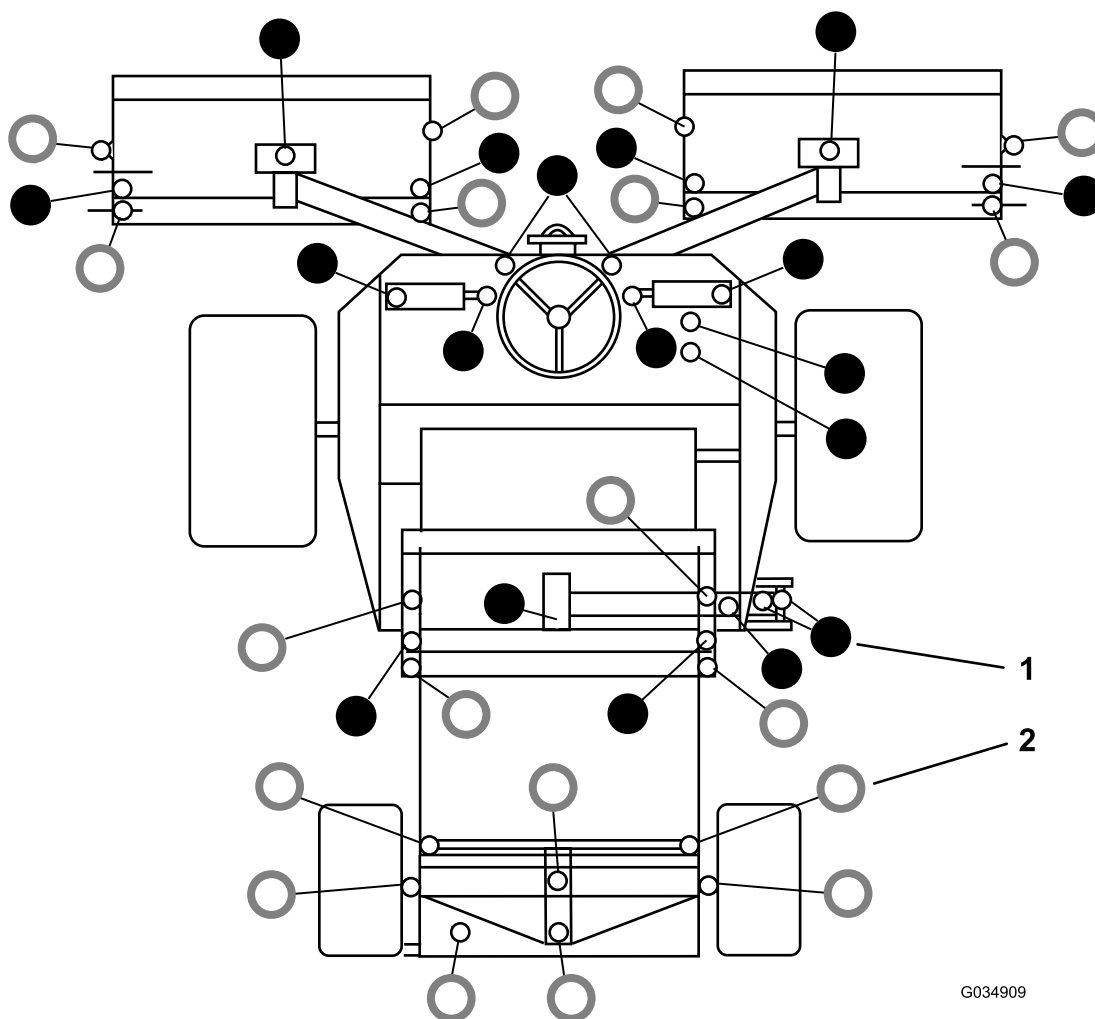


Bild 59

G034909

g034909

1. ●: Alle 50 Betriebsstunden einfetten

2. ○: Täglich einfetten

Warten des Motors

Sicherheitshinweise zum Motor

- Stellen Sie den Motor ab und prüfen Sie den Stand des Motoröls. Füllen Sie bei Bedarf Motoröl in das Kurbelgehäuse nach.
- Ändern Sie nicht die Geschwindigkeit des Drehzahlreglers oder überdrehen den Motor.

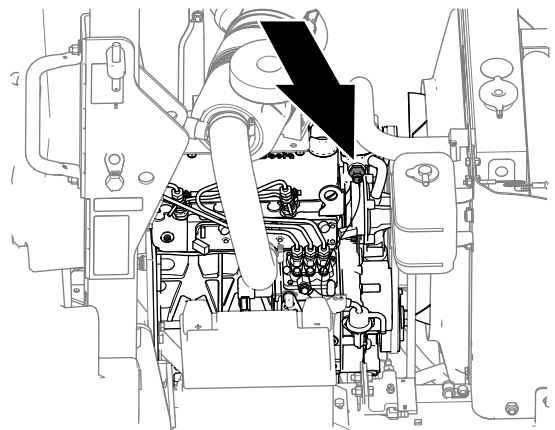
Überprüfen des Motorüberhitzungswarnsystems

Wartungsintervall: Alle 100 Betriebsstunden

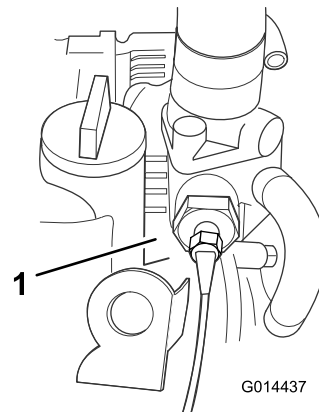
1. Bereiten Sie die Maschine für die Wartung vor, siehe [Vorbereiten der Maschine für die Wartung \(Seite 36\)](#).
2. Entriegeln und öffnen Sie die Motorhaube.
3. Drehen Sie den Zündschlüssel auf die BETRIEB-Stellung.

Hinweis: Lassen Sie den Motor nicht an.

4. Trennen Sie auf der linken Seite des Motors die rot/blau Kabelklemme vom Motortemperaturschalter ([Bild 60](#)).



g348369



G014437

g014437

Bild 60

1. Temperaturschalter

5. Berühren Sie mit dem Metallschuh dieses Kabels einen geeigneten Erdungspunkt und vergewissern Sie sich, dass die Metalloberfläche einen guten Kontakt hat.

Hinweis: Die Hupe ertönt, und die Warnlampe für die Motorkühlmitteltemperatur leuchtet auf, um die Funktion zu bestätigen.

Wichtig: Wenn die Anlage defekt ist, führen Sie vor der Verwendung des Mähers alle erforderlichen Reparaturen aus.

6. Stellen Sie den Zündschlüssel in die Aus-Stellung, und ziehen Sie den Zündschlüssel ab.
7. Schließen und verriegeln Sie die Haube.

Prüfen der Verstopfungsanzeige des Luftfilters

Wartungsintervall: Bei jeder Verwendung oder täglich

1. Bereiten Sie die Maschine für die Wartung vor, siehe [Vorbereiten der Maschine für die Wartung \(Seite 36\)](#).

2. Entriegeln und öffnen Sie die Motorhaube.
3. Prüfen Sie die Verstopfungsanzeige des Luftfilters (Bild 61).

Wichtig: Wenn die Verstopfungsanzeige rot ist, prüfen Sie den Hauptluftfilter und ersetzen Sie ihn, wenn er verschmutzt oder beschädigt ist; siehe Ersetzen des Hauptluftfilters (Seite 42).

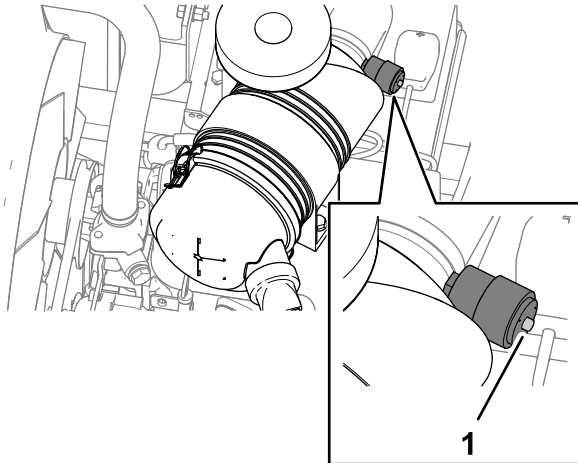


Bild 61

g348379

1. Verstopfungsanzeige des Luftfilters

4. Wenn die Verstopfungsanzeige des Luftfilters nicht rot ist, schließen Sie die Haube.
5. Schließen und verriegeln Sie die Haube.

Ersetzen des Hauptluftfilters

Wartungsintervall: Alle 500 Betriebsstunden

Prüfen Sie das Gehäuse des Luftfilters auf Schäden, die eventuell zu einem Luftleck führen könnten. Ersetzen Sie ein beschädigtes Luftfiltergehäuse. Prüfen Sie die ganze Ansauganlage auf Lecks, Beschädigungen oder lose Schlauchklemmen.

Hinweis: Warten Sie den Hauptluftfilter, wenn die Verstopfungsanzeige des Luftfilters (Bild 61) rot ist. Das häufige Auswechseln des Luftfilters erhöht die Gefahr, dass Schmutz in den Motor gelangt, wenn der Filter entnommen ist.

Wichtig: Stellen Sie sicher, dass die Abdeckung richtig angebracht ist und das Luftfiltergehäuse abdichtet.

1. Bereiten Sie die Maschine für die Wartung vor, siehe Vorbereiten der Maschine für die Wartung (Seite 36).
2. Entriegeln und öffnen Sie die Motorhaube.

3. Blasen Sie vor dem Entfernen der Filterabdeckung grobe Schmutzablagerungen von der Außenseite des Filtergehäuses mit schwacher Druckluft (2,76 bar, sauber und trocken) ab.

Hinweis: Diese Reinigung verhindert, dass Rückstände in den Einlass gelangen, wenn Sie den Filter entfernen.

Wichtig: Verwenden Sie keine starke Druckluft, da Schmutz durch den Filter in den Einlass gedrückt werden könnte.

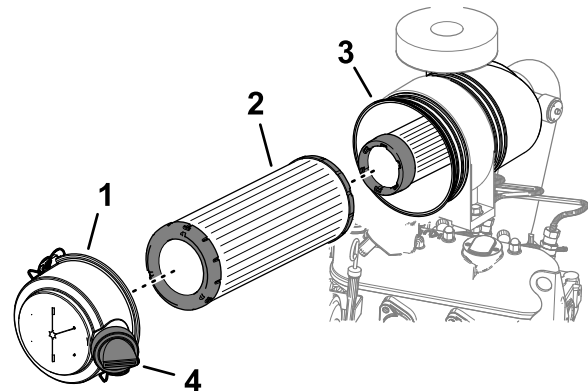


Bild 62

g348394

1. Luftfilterabdeckung
2. Hauptluftfilter
3. Kanister
4. Schmutzauslassanschluss

4. Nehmen Sie die Abdeckung vom Luftfiltergehäuse ab.
5. Entfernen Sie den Hauptluftfilter (Bild 62).

Wichtig: Reinigen Sie ein bereits verwendetes Filterelement nicht und verwenden Sie es nicht wieder, da das Filterelement beschädigt werden könnte.

6. Prüfen Sie den neuen Filter auf Versandschäden, prüfen Sie das Dichtungsende des Filters und des Gehäuses.

Wichtig: Verwenden Sie nie einen beschädigten Einsatz.

7. Setzen Sie den Filter ein. Drücken Sie auf den äußeren Rand des Einsatzes, um es in der Glocke zu platzieren.

Wichtig: Drücken Sie nie auf die flexible Mitte des Filters.

8. Reinigen Sie die Schmutzauswurföffnung in der Luftfilterabdeckung. Entfernen Sie das Gummi-Auslassventil aus dem Deckel, reinigen Sie die Einbuchtung im Ventil und installieren Sie das Auslassventil wieder im Luftfilterdeckel.
9. Richten Sie den Luftfilterdeckel der Schmutzauswurföffnung vom Ende her gesehen zwischen 3 Uhr und 5 Uhr aus, montieren Sie

den Deckel auf den Gehäuse und befestigen Sie den Deckel.

10. Schließen und verriegeln Sie die Haube.

Auswechseln des Sicherheitsfilters

Der Luftfilter hat innerhalb des Hauptluftfilters zur Sicherheit einen zweiten Filtereinsatz, um aufgewirbelten Staub und andere Gegenstände daran zu hindern, in den Motor einzudringen, während das Hauptelement entfernt wird.

Wechseln Sie den Sicherheitsfilter aus; er sollte nicht gereinigt werden.

Wichtig: Versuchen Sie nie, den Sicherheitsfilter zu reinigen. Wenn der Sicherheitsfilter verschmutzt ist, ist der Hauptfilter beschädigt. Wechseln Sie beide Filter aus.

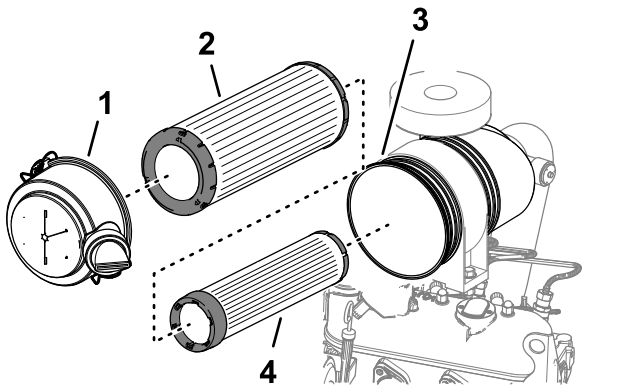


Bild 63

g348395

- | | |
|------------------------|----------------------|
| 1. Luftfilterabdeckung | 3. Kanister |
| 2. Hauptluftfilter | 4. Sicherheitsfilter |

Warten des Motoröls

Ölsorte

Verwenden Sie qualitativ hochwertiges Öl, welches die folgenden Spezifikationen erfüllt:

- Erforderliche API-Klassifizierung: CH-4 oder höher
- Bevorzugte Ölsorte: SAE 15W-40 (über -18°)
- Ersatzöl: SAE 10W-30 oder 5W-30 (alle Temperaturen)

Premium Motoröl von Toro ist vom offiziellen Toro-Vertragshändler mit einer Viskosität von 15W-40 oder 10W-30 erhältlich. Die Bestellnummern finden Sie im Ersatzteilkatalog.

Überprüfen des Motorölstands

Wartungsintervall: Bei jeder Verwendung oder täglich

Wichtig: Prüfen Sie das Motoröl täglich. Wenn der Motorölstand über der Voll-Markierung am Peilstab liegt, ist das Motoröl ggf. mit Kraftstoff verdünnt.

Wenn der Motorölstand über der Voll-Markierung liegt, wechseln Sie das Motoröl.

Der Stand des Motoröls sollte am besten bei kaltem Motor vor dem täglichen Anlassen geprüft werden. Wenn der Motor gelaufen ist, lassen Sie das Öl für 10 Minuten in die Wanne zurücklaufen, bevor Sie den Ölstand prüfen. Wenn der Ölstand an oder unter der Nachfüllen-Markierung am Peilstab liegt, gießen Sie Öl nach, bis der Ölstand die VOLL-Markierung erreicht. Füllen Sie nicht zu viel Motoröl ein.

Wichtig: Halten Sie den Stand des Motoröls zwischen den unteren und oberen Markierungen an der Ölmesanzeige; der Motor kann ausfallen, wenn er mit zu wenig oder zu viel Öl verwendet wird.

1. Bereiten Sie die Maschine für die Wartung vor, siehe [Vorbereiten der Maschine für die Wartung \(Seite 36\)](#).
2. Entriegeln und öffnen Sie die Motorhaube.
3. Entfernen Sie den Peilstab, wischen ihn ab und führen ihn wieder in das Rohr ein; ziehen Sie ihn dann wieder heraus. Der ordnungsgemäße Ölstand sollte zwischen der NACHFÜLL- und VOLL-Markierung liegen ([Bild 64](#)).

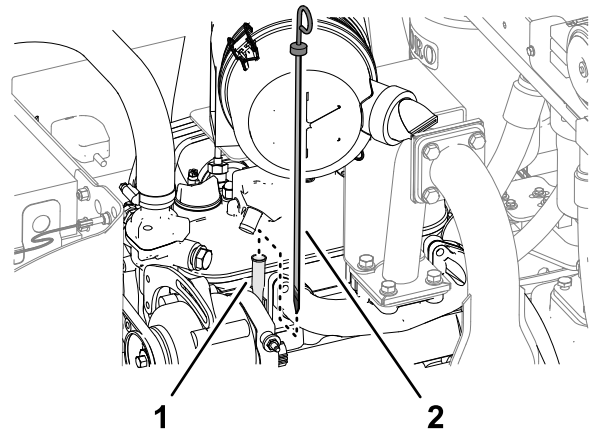


Bild 64

g348420

1. Peilstabrohr
2. Peilstab

4. Wenn der Ölstand niedrig ist, entfernen Sie den Einfülldeckel und füllen Sie Öl ein, bis der Stand zwischen der VOLL- und NACHFÜLL-Markierung liegt ([Bild 64](#)).

Wichtig: Füllen Sie nicht zu viel Motoröl ein.

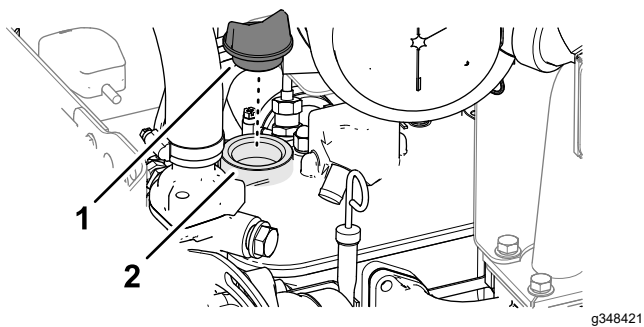


Bild 65

1. Deckel des Einfüllstutzens 2. Ventilabdeckung

5. Setzen Sie den Öfüllstutzensdeckel und den Peilstab ein.
6. Schließen und verriegeln Sie die Haube.

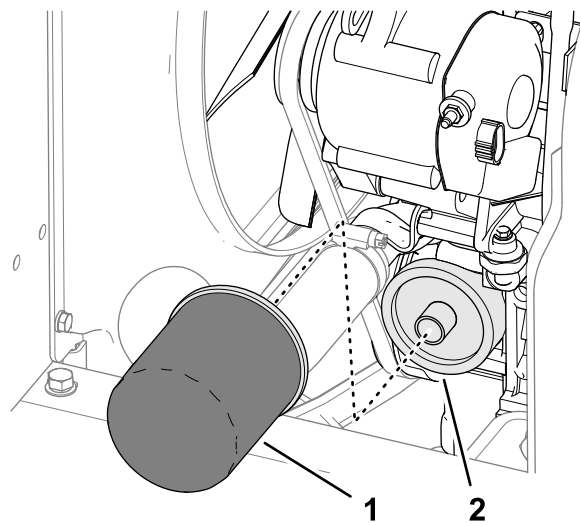


Bild 67

1. Ölfilter (Motor) 2. Adapter (Ölfilter)

Kurbelgehäuse-Ölfassungsvermögen

5,1 l mit Filter.

Wechseln des Motoröls und -filters

Wartungsintervall: Nach 50 Betriebsstunden—Wechseln Sie das Motoröl und den Filter.

Alle 150 Betriebsstunden—Wechseln Sie das Motoröl und den Filter.

1. Bereiten Sie die Maschine für die Wartung vor, siehe [Vorbereiten der Maschine für die Wartung \(Seite 36\)](#).
2. Entriegeln und öffnen Sie die Motorhaube.
3. Entfernen Sie die Ablassschraube und lassen Sie das Öl in die Auffangwanne ab ([Bild 66](#)).

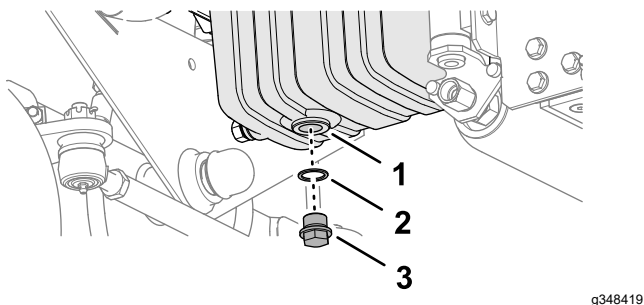


Bild 66

1. Ölwanne (Motor) 2. Dichtung 3. Ablassschraube (Motoröl)

4. Schrauben Sie die Ablassschraube wieder ein, nachdem das Öl abgelassen ist.
5. Entfernen Sie den Ölfilter ([Bild 67](#)).

6. Tragen Sie eine leichte Schicht sauberen Öls auf die Ölfilterdichtung auf.
7. Schrauben Sie den Ölfilter auf den Ölfilteradapter, bis er die Montagefläche berührt, und ziehen Sie den Filter um eine weitere Umdrehung fest.

Wichtig: Ziehen Sie den Filter nicht zu fest.

8. Füllen Sie Öl in das Kurbelgehäuse; siehe [Ölsorte \(Seite 43\)](#) und [Überprüfen des Motorölstands \(Seite 43\)](#).
9. Schließen und verriegeln Sie die Haube.

Erweiterte Motorwartung

Wartungsintervall: Nach 50 Betriebsstunden—Prüfen Sie die Motordrehzahl (im Leerlauf und bei Vollgas).

Alle 400 Betriebsstunden—Prüfen Sie die Motordrehzahl (im Leerlauf und bei Vollgas).

Warten der Kraftstoffanlage

⚠ GEFAHR

Unter gewissen Bedingungen sind Dieselkraftstoff und -dünste äußerst brennbar und explosiv. Feuer und Explosionen durch Kraftstoff können Sie und Unbeteiligte verletzen und Sachschäden verursachen.

- **Betanken Sie die Maschine mit Hilfe eines Trichters und nur im Freien sowie wenn der Motor abgestellt und kalt ist. Wischen Sie verschütteten Kraftstoff auf.**
- **Füllen Sie den Kraftstofftank nicht ganz auf. Füllen Sie Kraftstoff in den Tank, bis der Stand 25 mm unter zur Unterseite des Einfüllstutzens liegt. Der verbleibende Raum im Tank ist für die Ausdehnung des Kraftstoffes erforderlich.**
- **Rauchen Sie nie beim Umgang mit Kraftstoff und halten einen Abstand zu offenen Flammen und Bereichen, in denen Kraftstoffdämpfe durch Funken entzündet werden könnten.**
- **Lagern Sie Kraftstoff in einem sauberen, zulässigen Kanister und halten den Deckel aufgeschraubt.**

Entlüften der Kraftstoffanlage

In den folgenden Situationen müssen Sie die Kraftstoffanlage vor dem Anlassen des Motors entlüften:

- Erstes Anlassen einer neuen Maschine.
 - Wenn der Motor infolge von Kraftstoffmangel abgestellt ist.
 - An den Teilen der Kraftstoffanlage wurden Wartungsarbeiten durchgeführt, d. h. Austauschen eines Filters, Wartung des Abscheiders usw.
1. Stellen Sie die Maschine auf einer ebenen Fläche ab und stellen Sie sicher, dass der Kraftstofftank mindestens halb voll ist.
 2. Öffnen der Motorhaube.
 3. Drehen Sie den Schlüssel im Zündschloss in die EIN-Stellung und lassen Sie den Motor an.

Hinweis: Die mechanische Pumpe saugt Kraftstoff aus dem Tank, füllt den Kraftstofffilter

und den Treibstoffschlauch und drückt Luft aus dem Motor. Es kann einige Zeit dauern, die gesamte Luft aus dem System abzuführen und der Motor zündet eventuell ungleichmäßig, bis die gesamte Luft abgeführt ist. Wenn die gesamte Luft abgeführt wurde und der Motor gleichmäßig läuft, sollte er einige Minuten laufen um sicherzugehen, dass er vollständig gereinigt ist.

Bei Bedarf ist eine mechanische Entlüftungspumpe an der mechanischen Kraftstoffpumpe vorgesehen.

Austauschen des Kraftstofffilters

Wartungsintervall: Alle 400 Betriebsstunden

Wichtig: Tauschen Sie die Kraftstofffilterglocke regelmäßig aus, um eine Abnutzung des Kraftstoffeinspritzpumpenkolbens oder der Einspritzdüse aufgrund von verschmutztem Kraftstoff zu vermeiden.

1. Bereiten Sie die Maschine für die Wartung vor, siehe [Vorbereiten der Maschine für die Wartung \(Seite 36\)](#).
2. Entriegeln und öffnen Sie die Motorhaube.
3. Stellen Sie einen sauberen Behälter unter die Kraftstofffilterglocke ([Bild 69](#)).
4. Verwenden Sie ein Schlauchquetschwerkzeug, um die Einlass- und Auslassfilterschläuche zu quetschen, um den Kraftstofffluss in und aus dem Filter zu verhindern.
5. Lösen Sie das Ablassventil an der Unterseite der Filterglocke und öffnen Sie die Entlüftungsschraube an der Oberseite der Filterglockenhalterung. Lassen Sie den Kraftstoff aus dem Filter ab.

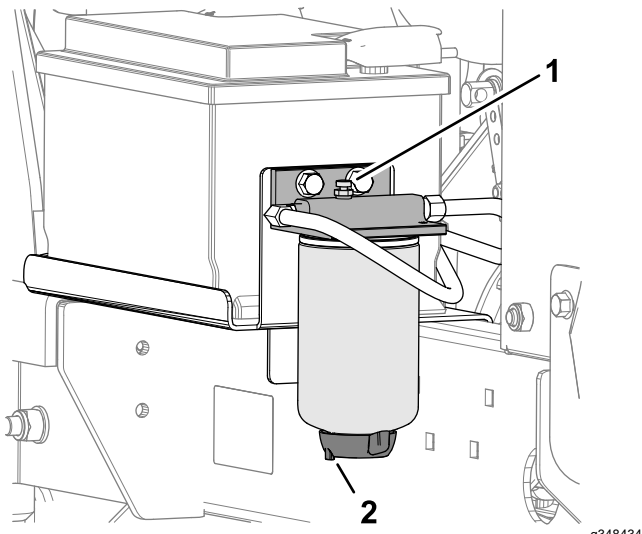


Bild 68

g348434

1. Entlüftungsschraube 2. Ablassventil

6. Ziehen Sie das Ablassventil an der Unterseite der Filterglocke fest und schließen Sie die Entlüftungsschraube an der Oberseite der Filterglockenhalterung.
7. Reinigen Sie den Bereich um den Kraftstofffilter und den Kraftstofffilterkopf ([Bild 69](#)).

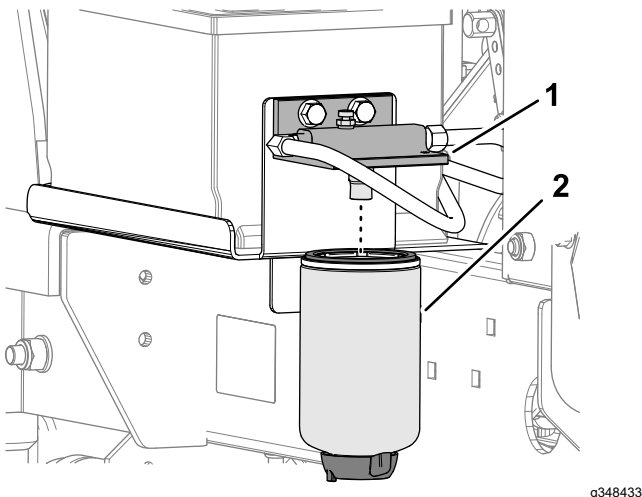


Bild 69

g348433

1. Filterkopf 2. Kraftstofffilter

8. Entfernen Sie die Filterglocke und reinigen Sie den Filterkopf ([Bild 69](#)).
9. Schmieren Sie die Dichtung an der neuen Filterglocke mit sauberem Dieselmotorenöl ein.
10. Drehen Sie die neue Filterglocke mit der Hand ein, bis die Dichtung die Kontaktfläche berührt.
11. Entfernen Sie das Schlauchquetschwerkzeug für den Einlassschlauch und öffnen Sie die Entlüftungsschraube auf der Oberseite des Filterkopfs.

Der Kraftstofffilter wird aufgrund der Schwerkraft gespeist und füllt sich allmählich. Sobald sauberer Kraftstoff aus der Entlüftungsschraube austritt, schließen Sie die Entlüftungsschraube und entfernen Sie das Schlauchquetschwerkzeug vom Filterauslassschlauch.

12. Schließen und verriegeln Sie die Haube.
13. Füllen Sie die Kraftstoffanlage vor; siehe [Entlüften der Kraftstoffanlage \(Seite 45\)](#).

Prüfen der Kraftstoffleitung und der -anschlüsse

Wartungsintervall: Alle 400 Betriebsstunden/Jährlich (je nach dem, was zuerst erreicht wird)

Prüfen Sie die Leitungen und Anschlüsse auf Verschleiß, Beschädigungen oder lockere Anschlüsse.

Warten der elektrischen Anlage

Hinweise zur Sicherheit der Elektroanlage

- Trennen Sie vor dem Durchführen von Reparaturen an der Maschine den Akku ab. Klemmen Sie immer zuerst den Minuspol und dann den Pluspol ab. Schließen Sie immer zuerst den Pluspol und dann den Minuspol an.
- Laden Sie den Akku in offenen, gut gelüfteten Bereichen und nicht in der Nähe von Funken und offenem Feuer. Trennen Sie das Ladegerät ab, ehe Sie den Akku anschließen oder abtrennen. Tragen Sie Schutzkleidung und verwenden Sie isoliertes Werkzeug.

Wartung des Akkus

⚠ GEFAHR

Die Akkufflüssigkeit enthält Schwefelsäure, die ein tödliches Gift ist und starke chemische Verbrennungen verursacht.

- Trinken Sie nie Akkusäure und vermeiden Sie den Kontakt mit Haut, Augen und Kleidungsstücken. Tragen Sie eine Schutzbrille, um Ihre Augen zu schützen, sowie Gummihandschuhe, um Ihre Hände zu schützen.
- Füllen Sie den Akku an einem Ort, an dem immer klares Wasser zum Spülen der Haut verfügbar ist.

⚠ WARNUNG:

Beim Laden des Akkus werden Gase erzeugt, die explodieren können.

Rauchen Sie nie in der Nähe des Akkus und halten Sie Funken und offenes Feuer vom Akku fern.

Halten Sie die Klemmen und das ganze Akkugehäuse sauber, da sich ein schmutziger Akku langsam entlädt. Reinigen Sie zum Reinigen des Akkus den ganzen Kasten mit Natronlauge. Spülen Sie mit klarem Wasser nach.

Warten des Akkus

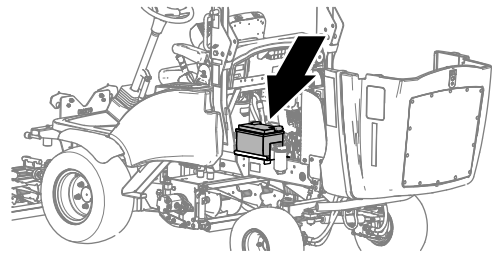
Wartungsintervall: Alle 50 Betriebsstunden (oder wöchentlich, je nach dem, was zuerst eintritt)

Wichtig: Ziehen Sie beim Ausbau des Akkus das Minuskabel (-) immer zuerst ab.

Wichtig: Verbinden Sie beim Einsetzen des Akkus immer zuletzt das Minuskabel (-).

In normalen Betriebsbedingungen muss den Akku nicht weiter gewartet werden. Wenn die Maschine anhaltend bei hohen Umgebungstemperaturen eingesetzt wurde, muss die Elektrolytflüssigkeit eventuell mit Wasser aufgefüllt werden.

1. Bereiten Sie die Maschine für die Wartung vor, siehe [Vorbereiten der Maschine für die Wartung \(Seite 36\)](#).
2. Entriegeln und öffnen Sie die Motorhaube.
3. Schieben Sie auf der linken Seite der Maschine die Isolatoren der Akkuklemmen zurück ([Bild 70](#)).



g348735

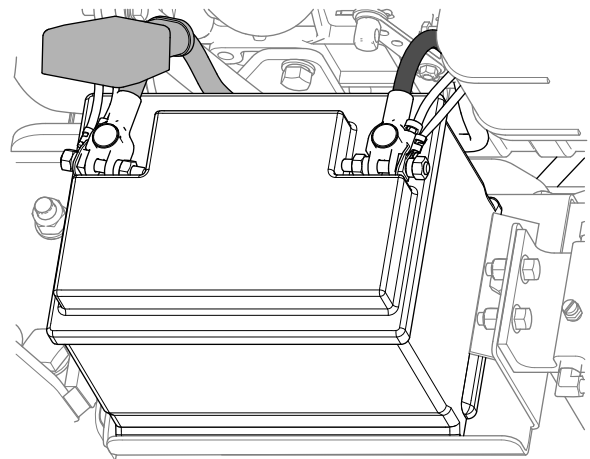


Bild 70

g348736

4. Entfernen Sie Korrosion von den Akkupolen. Verwenden Sie eine Drahtbürste, um eine weitere Korrosion zu vermeiden.

Hinweis: Prüfen Sie den Zustand der Akkukabel. Installieren Sie neue Kabel, wenn die bestehenden Kabel Anzeichen von Verschleiß oder Beschädigungen aufweisen, ziehen Sie lose Anschlüsse fest.

5. Tragen Sie Grafo 112X Skin-Over-Fett (Toro Bestellnr. 505-47) oder Vaseline auf die Klemmen auf.
6. Reinigen Sie das Akkufach.
7. Schließen und verriegeln Sie die Haube.

5. Ersetzen Sie jede durchgebrannte Sicherung durch eine Sicherung mit gleicher Amperezahl (Bild 72).

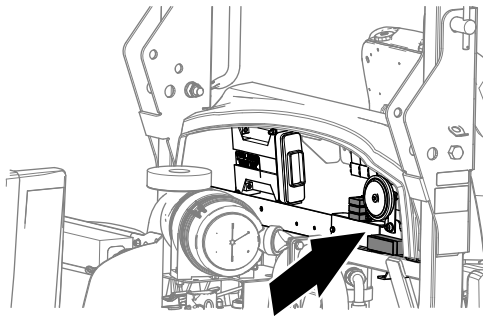
Prüfen der Elektroanlage

Wartungsintervall: Alle 500 Betriebsstunden

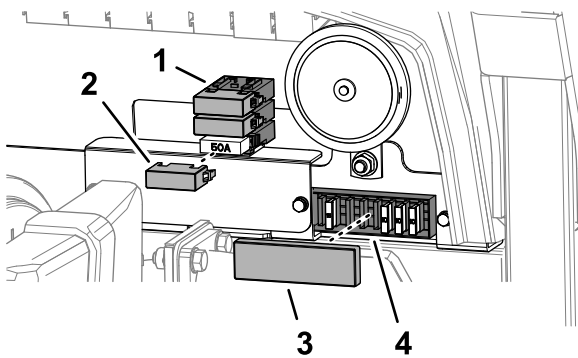
Prüfen Sie alle elektrischen Verbindungen und Kabel und wechseln Sie beschädigte oder korrodierte Teile aus. Sprühen Sie einen qualitativ hochwertigen Feuchtigkeitsschutz auf die Anschlüsse, um das Eindringen von Feuchtigkeit zu verhindern.

Prüfen der Sicherungen

1. Bereiten Sie die Maschine für die Wartung vor, siehe [Vorbereiten der Maschine für die Wartung \(Seite 36\)](#).
2. Entriegeln und öffnen Sie die Motorhaube.
3. Entfernen Sie auf der Rückseite der Spritzwand die Abdeckung des Sicherungskastens (Bild 71)



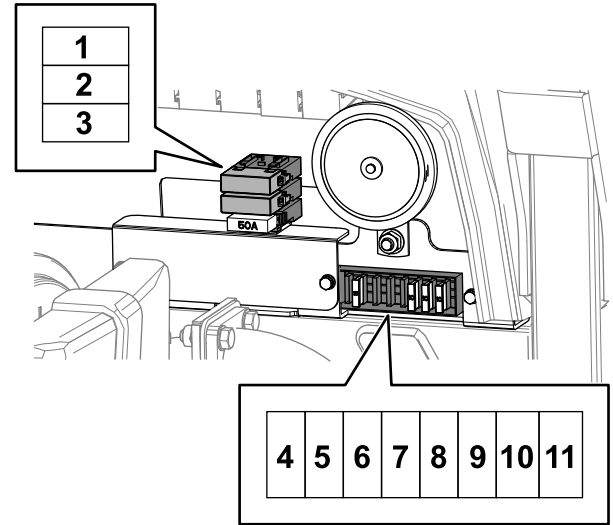
g348552



g348551

Bild 71

- | | |
|---------------------------------------|---|
| 1. Sicherungsfassung (Maxi-Sicherung) | 3. Sicherungskastenabdeckung |
| 2. Abdeckung Maxi-Sicherungsfassung | 4. Sicherungskasten (ATC/ATO-Messerkontakt) |



g351786

Bild 72

- | | |
|-------------------------------------|--|
| 1. 50 A (Hauptstrom) | 7. 10 A (Scheinwerfer, optional) |
| 2. 40 A (ECU) | 8. 10 A (luftgefederter Sitz - optional) |
| 3. 50 A (Glühkerzen) | 9. 10 A (Rundumleuchte - optional) |
| 4. Leer | 10. 10 A (Systemversorgung - optional) |
| 5. 15 A (12 V Hilfsstrom) | 11. 10 A (Hupe) |
| 6. 10 A (Warnblinkanlage, optional) | |
-
6. Installieren Sie die Sicherungskastenabdeckung (Bild 71).
 7. Schließen und verriegeln Sie die Haube.

4. Prüfen Sie auf durchgebrannte Sicherungen.

Warten des Antriebssystems

Prüfen des Reifendrucks

Überprüfen Sie den für die Vorder- und Hinterreifen angegebenen Reifendruck. Entnehmen Sie den korrekten Druck der folgenden Tabelle.

Wichtig: Achten Sie bei allen Reifen immer auf den richtigen Druck, um den richtigen Kontakt mit der Grünfläche zu gewährleisten.

Reifen	Reifen-sorte	Empfohlene Reifendruckwerte			
		Allgemeine Verwendung	Grünflächenzustände	Straßenzustände	Maximaler Druck
Vorderachse	23 x 10,5 - 12 BKT Rasenprofil	1 bar	0,69 bar	1,4 bar	1,7 bar
Hinterachse	18 x 9,5 - 8 BKT Rasenprofil	1 bar	0,69 bar	1,4 bar	1,7 bar

Prüfen des Drehmoments der Radmuttern

Wartungsintervall: Nach der ersten Betriebsstunde

Nach 10 Betriebsstunden

Alle 50 Betriebsstunden

Ziehen Sie die Radmuttern kreuzweise mit den folgenden Drehmomenten an:

Vorderräder: 200 N·m

Hinterräder: 100 N·m

⚠️ WARNUNG:

Wenn Sie die Radmuttern nicht fest genug ziehen, können Verletzungen daraus resultieren.

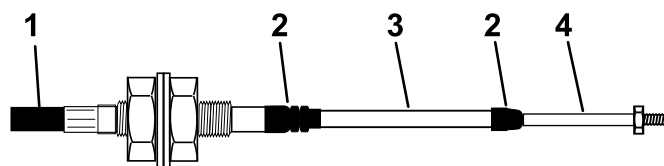
Stellen Sie sicher, dass alle Radnaben auf das richtige Drehmoment angezogen sind.

Prüfen des Getriebebowdenzugs und der Funktion

Wartungsintervall: Alle 250 Betriebsstunden

Prüfen Sie den Zustand und die Sicherheit des Zugs und die Funktion an den Geschwindigkeitsregelungspedalen und der Getriebepumpe.

- Entfernen Sie Schmutz, Staub und andere Ablagerungen.
- Stellen Sie sicher, dass die Kugelgelenke fest verankert sind, und prüfen Sie, ob die Befestigungshalterungen und Kabelanker fest und nicht brüchig sind.
- Überprüfen Sie die Endstücke auf Verschleiß, Rost und kaputte Federn und tauschen Sie diese ggf. aus.
- Stellen Sie sicher, dass die Gummidichtungen richtig sitzen und im guten Zustand sind.
- Stellen Sie sicher, dass die Stützantel, die das innere Kabel stützen, in gutem Zustand sind und fest an den gefalzten Verbindungen des äußeren Kabels angeschlossen sind. Installieren Sie bei Anzeichen von Rissen oder Ablösungen sofort ein neues Kabel.
- Überprüfen Sie, ob die Manschetten, Stangen und Innenkabel keine Krümmungen, Knicke oder andere Beschädigungen aufweisen. Falls sie beschädigt sind, installieren Sie sofort ein neues Kabel.
- Betätigen Sie bei abgeschaltetem Motor die Pedalbedienelemente durch den gesamten Bereich und vergewissern Sie sich, dass der Mechanismus gleichmäßig und ungehindert ohne Hängenbleiben in die Neutralstellung geht.



g014571
g014571

Bild 73

- | | |
|---------------------|----------------|
| 1. Äußere Abdeckung | 3. Hülse |
| 2. Gummidichtung | 4. Stangenende |

Überprüfen der Hinterradspur

Wartungsintervall: Alle 500 Betriebsstunden

Um übermäßigen Reifenverschleiß zu vermeiden und einen sicheren Betrieb der Maschine zu

gewährleisten, müssen die Vorder- und Hinterräder innerhalb von 5 mm oder weniger zueinander ausgerichtet sein.

1. Stellen Sie das Lenkrad so, dass die Hinterräder gerade nach vorne stehen.
2. Bereiten Sie die Maschine für die Wartung vor, siehe [Vorbereiten der Maschine für die Wartung \(Seite 36\)](#).
3. Messen Sie in Achshöhe den Abstand zwischen der Vorderseite der Hinterräder und zwischen der Hinterseite der Hinterräder.

Hinweis: Die Räder sind ausgerichtet, wenn der Unterschied zwischen den Messungen an der Vorder- und Hinterseite der Hinterräder 5 mm oder weniger beträgt.

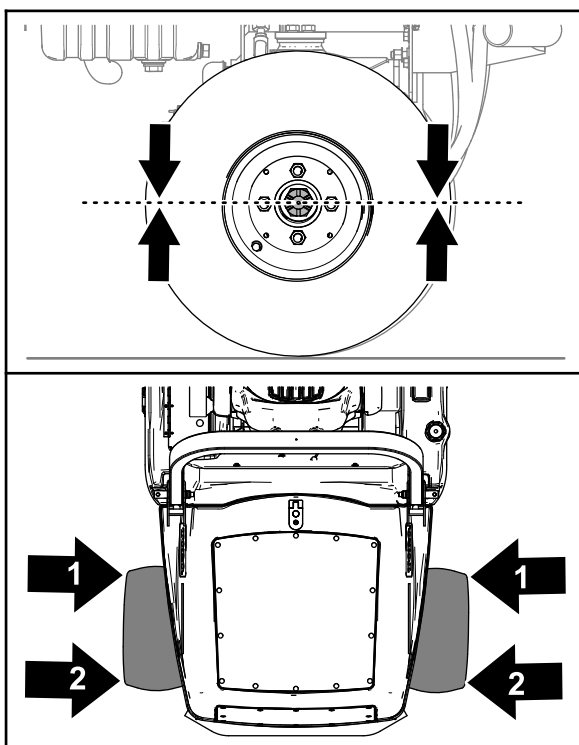


Bild 74

g348713

1. Messung an der Vorderseite
2. Messung an der Hinterseite

4. Wenn der Unterschied zwischen den Messungen an der Vorder- und Hinterseite der Hinterräder größer als 5 mm ist, richten Sie die Hinterräder aus, siehe [Einstellen der Vorspur der Hinterräder \(Seite 50\)](#).

Einstellen der Vorspur der Hinterräder

1. Lösen Sie an der Vorderseite des Hinterrads die beiden Sicherungsmuttern, mit denen die

Spurstangenbaugruppe an den Stangenenden befestigt ist ([Bild 75](#)).

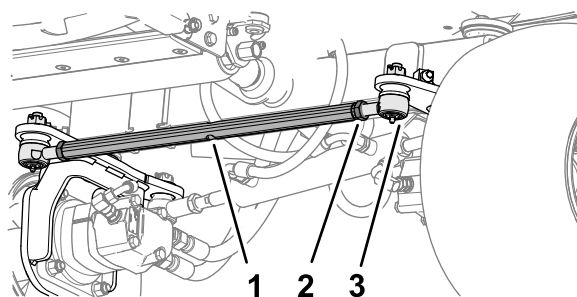


Bild 75

g348714

1. Spurstange
2. Klemmmutter
3. Stangenende

2. Richten Sie die Räder durch Drehen der Spurstange aus ([Bild 75](#)).

Hinweis: Verwenden Sie die Schlüsselflächen der Spurstange, um sie zu drehen.

3. Messen Sie in Achshöhe den Abstand zwischen der Vorderseite der Hinterräder und zwischen der Hinterseite der Hinterräder.

Hinweis: Die Räder sind ausgerichtet, wenn der Unterschied zwischen den Messungen an der Vorder- und Hinterseite der Hinterräder 5 mm oder weniger beträgt.

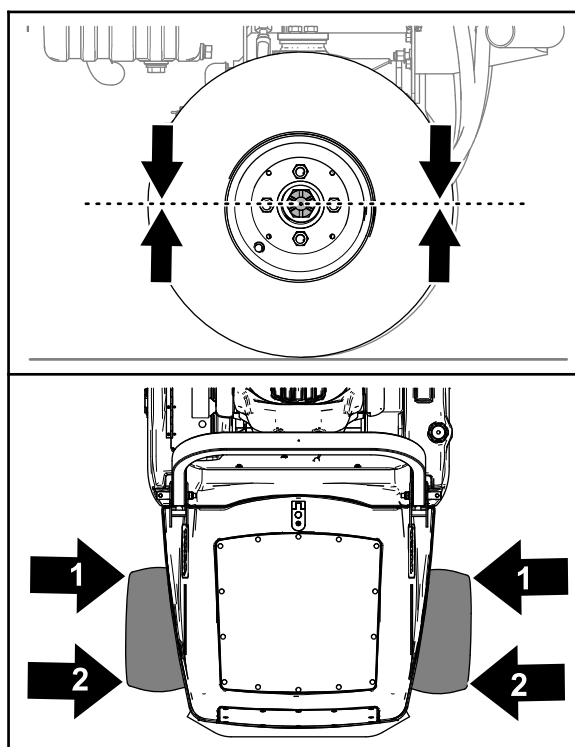


Bild 76

g348713

1. Messung an der Vorderseite
2. Messung an der Hinterseite

4. Wiederholen Sie die Schritte [2](#) und [3](#), bis die Räder ausgerichtet sind.
5. Ziehen Sie die beiden Sicherungsmuttern an, um die Spurstangenbaugruppe und die Stangenenden zu sichern ([Bild 75](#)).

Warten der Kühlanlage

Hinweise zur Sicherheit des Kühlsystems

- Motorkühlmittel kann bei Verschlucken zu Vergiftungen führen: Bewahren Sie Motorkühlmittel unzugänglich für Kinder und Haustiere auf.
- Ablassen von heißem, unter Druck stehendem Kühlmittel bzw. eine Berührung des heißen Kühlers und benachbarter Teile kann zu schweren Verbrennungen führen.
 - Lassen Sie den Motor mindestens immer 15 Minuten abkühlen, bevor Sie den Kühlerdeckel öffnen.
 - Verwenden Sie beim Öffnen des Kühlerdeckels einen Lappen und öffnen den Kühler langsam, damit Dampf ohne Gefährdung austreten kann.

Entfernen von Fremdkörpern aus dem Kühlsystem

Wartungsintervall: Bei jeder Verwendung oder täglich

Alle 100 Betriebsstunden

Hinweis: Um ein Überhitzen des Motors zu vermeiden, halten Sie das Gitter und den Ölkühler sauber. Überprüfen Sie die Teile täglich und entfernen Sie ggf. Verunreinigungen. Reinigen Sie öfter in staubigen oder schmutzigen Bedingungen einsetzen.

1. Bereiten Sie die Maschine für die Wartung vor, siehe [Vorbereiten der Maschine für die Wartung \(Seite 36\)](#).
2. Reinigen Sie die Außenseiten der Gitter in der Motorhaube ([Bild 77](#)).

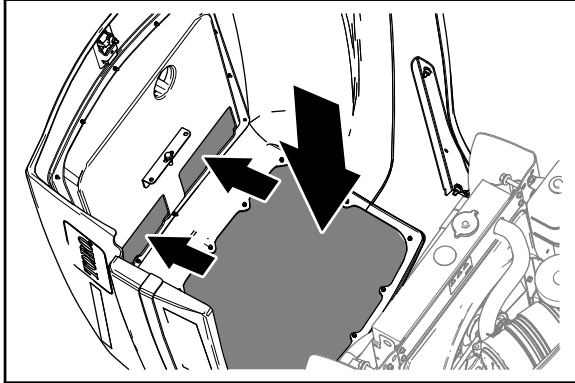
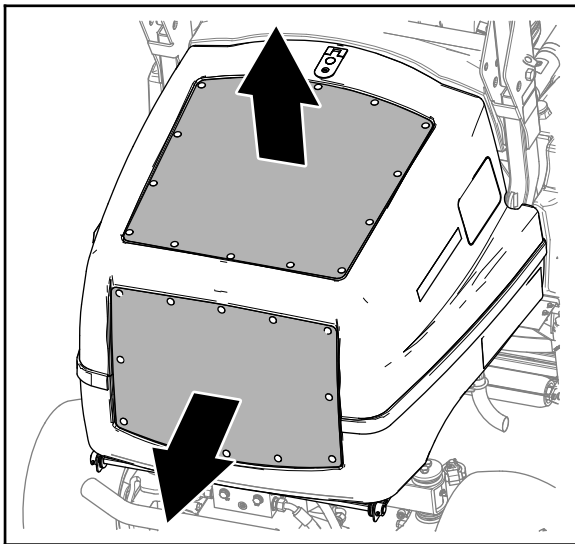


Bild 77

g348598

3. Entriegeln und öffnen Sie die Motorhaube (Bild 77).
4. Reinigen Sie die Innenseite der Gitter in der Motorhaube mit Druckluft (Bild 77).
5. Entfernen Sie alle Rückstände aus dem Motorbereich.
6. Reinigen Sie den Ölkühler mit Niederdruckluft (3,4 bar) (Bild 78).

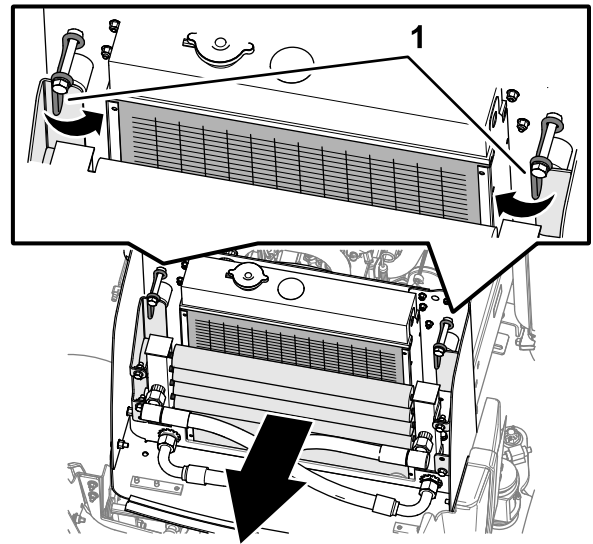


Bild 78

g348599

1. Ölkühlerriegel

7. Drehen Sie die Ölkühlerriegel nach innen, und schwenken Sie den Ölkühler (Bild 78 und Bild 79).

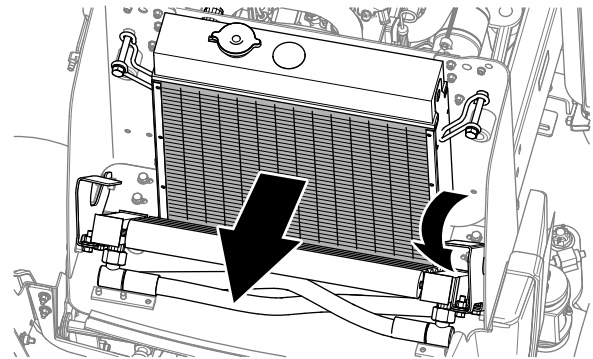


Bild 79

g348600

1. Kühler

8. Blasen Sie von der Lüfterseite des Kühlers die Rückstände mit Niederdruckluft (3,4 bar) aus (Bild 79). Wiederholen Sie diesen Schritt von der Vorderseite des Kühlers und dann von der Lüfterseite. Reinigen Sie beide Seiten des Ölkühlers gründlich.

Wichtig: Reinigen Sie den Kühler und den Ölkühler nicht mit Wasser.

9. Reinigen Sie andere Teile des Geräts mit Druckluft von angesammelten Verunreinigungen.
10. Schwenken Sie den Ölkühler nach oben und sichern Sie ihn mit den Riegeln.
11. Schließen und verriegeln Sie die Haube.

Prüfen des Kühlmittelstands

Wartungsintervall: Bei jeder Verwendung oder täglich

Das Kühlsystem enthält eine 50:50-Mischung aus Wasser und permanentem Ethylenglykol-Frostschutzmittel. Prüfen Sie jeden Tag vor Anlassen des Motors den Kühlmittelstand im Ausdehnungsbehälter.

⚠ ACHTUNG

Wenn der Motor gelaufen ist, ist das Kühlmittel heiß und steht unter Druck, d. h., es kann ausströmen und Verbrühungen verursachen.

- Entfernen Sie niemals den Kühlerdeckel, wenn der Motor noch läuft.
- Verwenden Sie beim Öffnen des Kühlerdeckels einen Lappen und öffnen den Kühler langsam, damit Dampf ohne Gefährdung austreten kann.

1. Bereiten Sie die Maschine für die Wartung vor, siehe [Vorbereiten der Maschine für die Wartung \(Seite 36\)](#).
2. Entriegeln und öffnen Sie die Motorhaube.

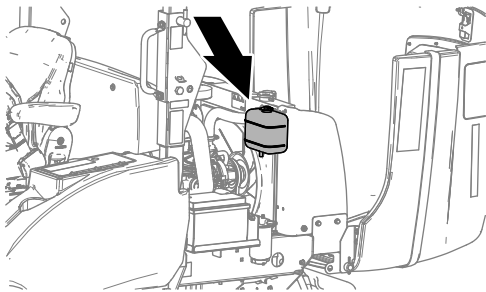


Bild 80

g348711

3. Prüfen Sie den Kühlmittelstand im Ausdehnungsgefäß ([Bild 81](#)).

Hinweis: Der Kühlmittelstand ist normal, wenn er zwischen den Markierungen an der Seite des Ausdehnungsgefäßes liegt.

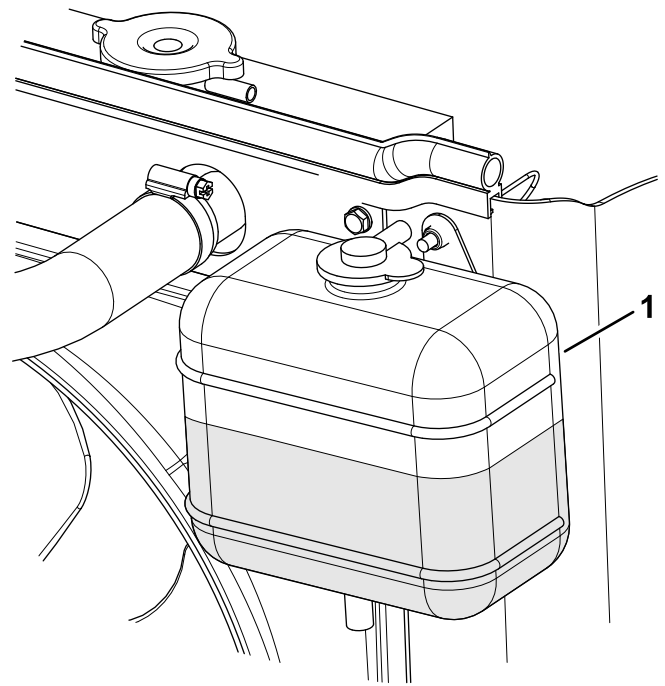


Bild 81

g348611

1. Ausdehnungsgefäß

4. Entfernen Sie bei niedrigem Stand des Kühlmittels den Deckel vom Ausdehnungsgefäß und füllen entsprechend nach.

Hinweis: Füllen Sie nicht zu viel ein.

5. Setzen Sie den Deckel des Ausdehnungsgefäßes auf.
6. Schließen und verriegeln Sie die Haube.

Warten der Riemen

Spannen des Lichtmaschinen-Riemens

Wartungsintervall: Nach 50 Betriebsstunden

Alle 100 Betriebsstunden

1. Bereiten Sie die Maschine für die Wartung vor, siehe [Vorbereiten der Maschine für die Wartung \(Seite 36\)](#).
2. Entriegeln und öffnen Sie die Motorhaube.

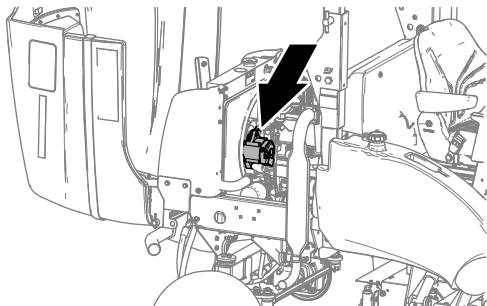


Bild 82

g348710

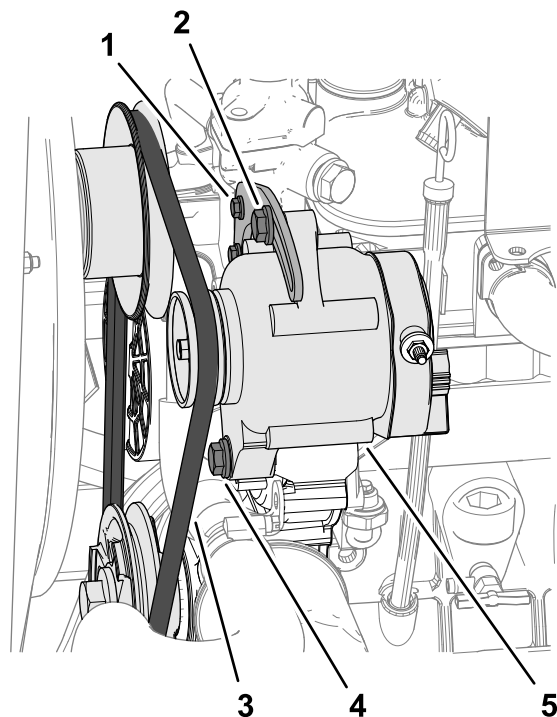


Bild 83

g348613

3. Prüfen Sie den Zustand des Riemens.

Hinweis: Tauschen Sie den Riemen aus, wenn er verschlissen oder beschädigt ist.

4. Üben Sie eine Kraft von 10 kg auf den Lichtmaschinenriemen ([Bild 83](#)) in der Mitte zwischen den Riemenscheiben aus.

Hinweis: Der Riemen sollte sich 10 mm durchbiegen.

- | | |
|------------------------------------|-----------------------------------|
| 1. Spannschraube der Halterung | 4. Drehschraube der Lichtmaschine |
| 2. Spannschraube der Lichtmaschine | 5. Lichtmaschine |
| 3. Riemen | |

5. Führen Sie die folgenden Schritte aus, wenn die Riemenspannung falsch ist:

- Wenn der Riemen um weniger als 10 mm ausgelenkt werden kann, lösen Sie den Drehstift und die Spannschraube ([Bild 83](#)) der Lichtmaschine und verringern Sie die Riemenspannung.
- Wenn der Riemen um mehr als 10 mm ausgelenkt werden kann, lösen Sie den Drehstift und die Spannschraube ([Bild 83](#)) der Lichtmaschine und erhöhen Sie die Riemenspannung.

Hinweis: Lösen Sie bei Bedarf die Spannschraube der Halterung ([Bild 83](#)).

6. Ziehen Sie die Schrauben fest ([Bild 83](#)).
7. Prüfen Sie die Auslenkung des Riemens nochmals auf korrekte Riemenspannung.
8. Schließen und verriegeln Sie die Haube.

Warten der Bedienelementanlage

Prüfen der Funktion des Vorwärts-/Rückwärtsgangpedals

Bewegen Sie bei abgeschaltetem Motor die Vorwärts- und Rückwärtspedale durch den ganzen Bewegungsbereich und stellen Sie sicher, dass der Mechanismus ungehindert in die NEUTRAL-Stellung zurückkehrt.

Warten der Hydraulikanlage

Sicherheit der Hydraulikanlage

- Konsultieren Sie beim Einspritzen unter die Haut sofort einen Arzt. In die Haut eingedrungene Flüssigkeit muss innerhalb weniger Stunden von einem Arzt entfernt werden.
- Stellen Sie sicher, dass alle Hydraulikschläuche und -leitungen in gutem Zustand und alle Hydraulikverbindungen und -anschlussstücke fest angezogen sind, bevor Sie die Hydraulikanlage unter Druck setzen.
- Halten Sie Ihren Körper und Ihre Hände von Nadellöchern und Düsen fern, aus denen Hydrauliköl unter hohem Druck ausgestoßen wird.
- Gehen Sie hydraulischen Undichtheiten nur mit Pappe oder Papier nach.
- Lassen Sie den Druck in der Hydraulikanlage auf eine sichere Art und Weise ab, bevor Sie irgendwelche Arbeiten an der Hydraulikanlage durchführen.

Prüfen der Hydraulikleitungen und Schläuche

Wartungsintervall: Bei jeder Verwendung oder täglich

Prüfen Sie die Hydraulikleitungen und Schläuche auf Dichtheit, Knicke, lockere Stützteile, Abnutzung, lockere Verbindungsteile, witterungsbedingte Minderung und chemischen Angriff. Führen Sie alle erforderlichen Reparaturen vor der Inbetriebnahme durch.

Hydrauliköl – technische Angaben

Der Behälter wird im Werk mit hochwertigem Hydrauliköl gefüllt. Prüfen Sie den Stand des Hydrauliköls vor dem ersten Anlassen des Motors und dann täglich; siehe [Prüfen des Hydraulikölstands \(Seite 56\)](#).

Empfohlenes Hydrauliköl: Toro PX Extended Life Hydraulic Fluid; erhältlich in 19-l-Eimern oder 208-l-Fässern.

Hinweis: An einer Maschine, die mit dem empfohlenen Ersatzhydrauliköl befüllt wird, muss

weniger häufig ein Öl- oder Filterwechsel durchgeführt werden.

Ersatzölsorten: Wenn das Toro PX Extended Life Hydraulic Fluid nicht erhältlich ist, können Sie andere handelsübliche, auf Erdöl basierende, Hydraulikflüssigkeiten verwenden, dessen Spezifikationen für alle folgenden Materialeigenschaften im aufgeführten Bereich liegen und die Industrienormen erfüllen. Verwenden Sie kein synthetisches Hydrauliköl. Wenden Sie sich an den Ölhändler, um einen entsprechenden Ersatz zu finden.

Hinweis: Toro haftet nicht für Schäden, die aus einer unsachgemäßen Substitution entstehen. Verwenden Sie also nur Erzeugnisse namhafter Hersteller, die für die Qualität ihrer Produkte garantieren.

Hydrauliköl (hoher Viskositätsindex, niedriger Stockpunkt, abnutzungshemmend, ISO VG 46

Materialeigenschaften:

Viskosität ASTM D445	cSt bei 40 °C, 44 bis 48
Viskositätsindex ASTM D2270	140 oder höher
Pour Point, ASTM D97	-34 °C bis -45 °C
Technische Daten der Branche:	Eaton Vickers 694 (I-286-S, M-2950-S/35VQ25 oder M-2952-S)

Hinweis: Viele Hydraulikölsorten sind fast farblos, was das Ausfindigmachen von Undichtheiten erschwert. Als Beimischmittel für das Hydrauliköl können Sie ein rotes Färbemittel in 20 ml Flaschen kaufen. Eine Flasche reicht für 15-22 l Hydrauliköl. Sie können es mit der Bestellnummer 44-2500 über Ihren Toro-Vertragshändler beziehen.

Wichtig: Toro Premium Synthetic Biodegradable Hydraulic Fluid ist das einzige von Toro genehmigte synthetische, biologisch abbaubare Hydrauliköl. Dieses Öl ist mit den Elastomeren kompatibel, die in den Hydraulikanlagen von Toro verwendet werden, und eignet sich für viele Klimabereiche. Diese Öl ist mit herkömmlichen Mineralölen kompatibel, aber für maximale biologische Abbaubarkeit und Leistung sollte das herkömmliche Öl gründlich aus dem Hydrauliksystem gespült werden. Das Hydrauliköl ist in Behältern mit 19 L oder Fässern mit 208 L bei Ihrem Toro-Vertragshändler erhältlich.

Prüfen des Hydraulikölstands

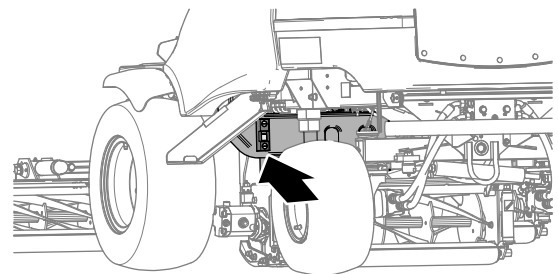
Wartungsintervall: Bei jeder Verwendung oder täglich

Der Behälter wird im Werk mit hochwertigem Hydrauliköl gefüllt. Prüfen Sie den Stand des Hydrauliköls, wenn das Öl kalt ist.

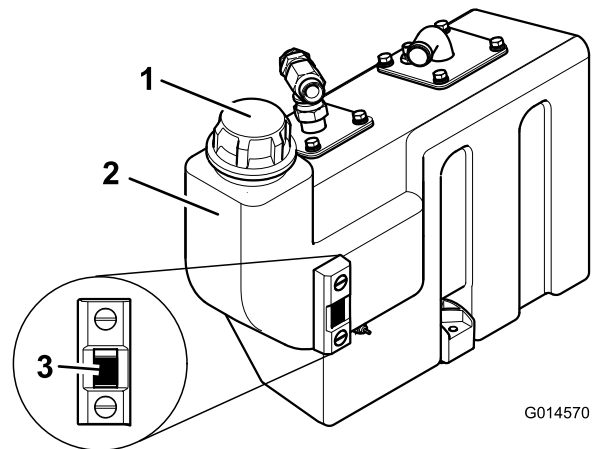
1. Bereiten Sie die Maschine für die Wartung vor, siehe [Vorbereiten der Maschine für die Wartung \(Seite 36\)](#).
2. Überprüfen Sie das Schauglas an der Seite des Behälters.

Hinweis: Der Hydraulikölstand muss an der oberen Markierung liegen.

3. Wenn zusätzliches Hydrauliköl erforderlich ist, entfernen Sie das Ablagefach; siehe [Entfernen des Ablagefachs \(Seite 37\)](#).
4. Reinigen Sie den Bereich um den Füllstutzen und den Deckel des Hydraulikbehälters ([Bild 84](#)).



g348614



G014570

g014570

Bild 84

1. Hydraulikbehälterdeckel
2. Hydraulikölbehälter
3. Schauglas

5. Entfernen Sie den Deckel und füllen Sie den Behälter mit der angegebenen Hydraulikölsorte bis zur oberen Markierung am Schauglas.

Wichtig: Füllen Sie nicht zu viel Hydrauliköl in den Behälter.

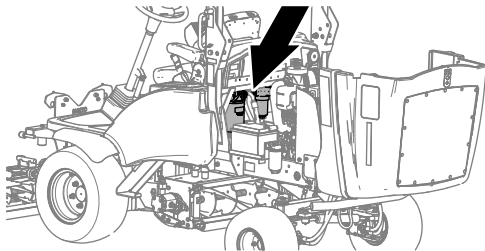
6. Setzen Sie den Deckel auf den Behälter.
7. Montieren Sie das Ablagefach; siehe [Einbauen des Ablagefachs \(Seite 37\)](#).

Wechseln des hydraulischen Rücklauffilters

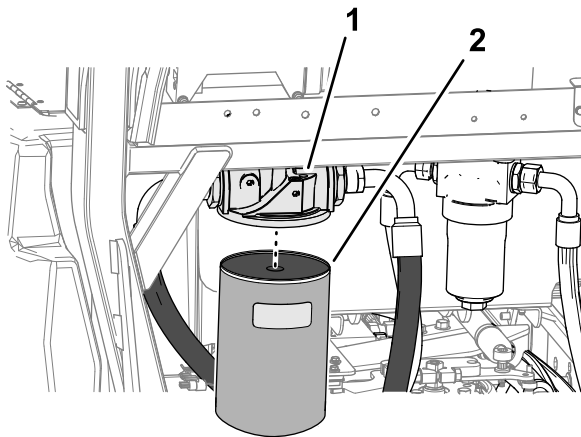
Wartungsintervall: Alle 1000 Betriebsstunden—**Wenn Sie das empfohlene Hydrauliköl verwenden**, wechseln Sie den Hydraulikölfilter in der Rücklaufleitung.

Alle 500 Betriebsstunden—**Wenn Sie nicht das empfohlene Hydrauliköl verwenden oder den Behälter schon einmal mit einem alternativen Öl gefüllt haben**, wechseln Sie den Hydraulikfilter in der Rücklaufleitung.

1. Bereiten Sie die Maschine für die Wartung vor, siehe [Vorbereiten der Maschine für die Wartung \(Seite 36\)](#).
2. Entriegeln und öffnen Sie die Motorhaube.
3. Reinigen Sie auf der linken Seite der Maschine den Bereich um den Filterkopf und stellen Sie eine Auffangwanne unter den Filter ([Bild 85](#)).



g348708



g348615

Bild 85

1. Filterkopf
2. Hydraulikölrücklauffilter

4. Entfernen Sie den Rücklauffilter ([Bild 85](#)).
5. Schmieren Sie die Dichtung des neuen Rücklauffilters mit sauberem Hydrauliköl ein.
6. Montieren Sie den Filter am Filterkopf und ziehen Sie den Filter von Hand fest, bis die

Dichtung die Montagefläche berührt, und drehen Sie ihn dann um eine weitere ½-Umdrehung weiter ([Bild 85](#)).

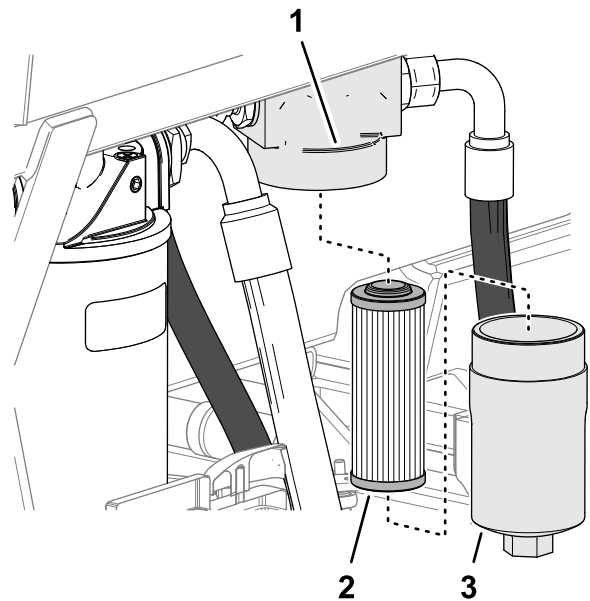
7. Starten Sie den Motor und lassen ihn zwei Minuten lang laufen, um die Anlage zu entlüften.
8. Stellen Sie den Motor ab und ziehen Sie den Schlüssel ab und prüfen Sie die Maschine auf Undichtigkeiten.
9. Schließen und verriegeln Sie die Haube.

Getriebeölfilter wechseln

Wartungsintervall: Nach 50 Betriebsstunden

Alle 500 Betriebsstunden

1. Bereiten Sie die Maschine für die Wartung vor, siehe [Vorbereiten der Maschine für die Wartung \(Seite 36\)](#).
2. Entriegeln und öffnen Sie die Motorhaube.
3. Reinigen Sie auf der linken Seite der Maschine den Bereich um den Filterkopf und stellen Sie eine Auffangwanne unter das Filtergehäuse ([Bild 86](#)).



g348673

Bild 86

1. Filterkopf
2. Einsatz
3. Filtergehäuse

4. Nehmen Sie das Filtergehäuse vom Filterkopf ab und entfernen Sie den Filtereinsatz ([Bild 86](#)).

Hinweis: Nehmen Sie den Filtereinsatz heraus.

5. Setzen den neuen Filtereinsatz in den Filterkopf ein ([Bild 86](#)).

- Schrauben Sie das Filtergehäuse auf den Filterkopf, und ziehen Sie das Gehäuse fest.
- Starten Sie den Motor und lassen ihn zwei Minuten lang laufen, um die Anlage zu entlüften.
- Stellen Sie den Motor ab und ziehen Sie den Schlüssel ab und prüfen Sie die Maschine auf Undichtigkeiten.
- Schließen und verriegeln Sie die Haube.

Austauschen des Getriebedämpfers

Wartungsintervall: Alle 2 Jahre—Tauschen Sie den Getriebedämpfer aus.

Wenden Sie sich an Ihren Toro Vertragshändler, um ein neues Dämpferkit zu erhalten.

- Prüfen Sie die Bremsen; siehe [Anheben der Plattform \(Seite 36\)](#).
- Entfernen Sie die Unterlegscheiben und Muttern, mit denen der Dämpfer an der Getriebepumpe und der Halterung befestigt ist ([Bild 87](#)).

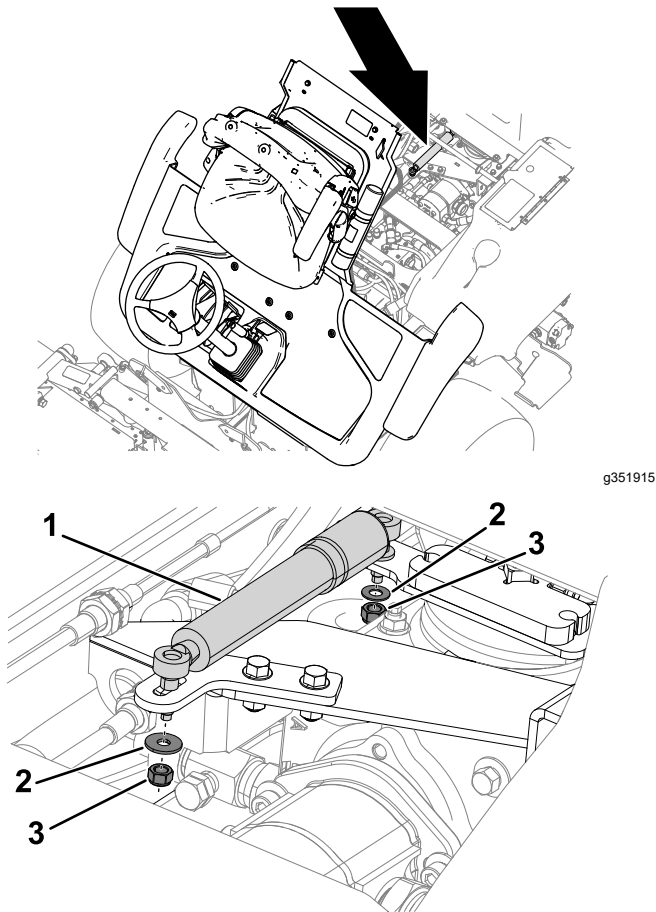


Bild 87

- | | |
|--------------------|-----------|
| 1. Dämpfer | 3. Mutter |
| 2. Unterlegscheibe | |

- Entfernen Sie den Dämpfer.
- Befestigen Sie den neuen Dämpfer mit den im Dämpferkit mitgelieferten Teilen an der Getriebepumpe und der Halterung.
- Senken Sie die Plattform ab; siehe [Absenken der Plattform \(Seite 36\)](#).

Wechseln des Hydrauliköls

Wartungsintervall: Alle 1000 Betriebsstunden—**Wenn Sie das empfohlene Hydrauliköl verwenden**, wechseln Sie das Hydrauliköl.

Alle 500 Betriebsstunden—**Wenn Sie nicht das empfohlene Hydrauliköl verwenden oder den Behälter schon einmal mit einem alternativen Öl gefüllt haben**, wechseln Sie das Hydrauliköl.

Wenn das Öl verunreinigt ist, wenden Sie sich an den offiziellen Vertragshändler von Toro, um die Anlage zu spülen. Verunreinigtes Öl sieht im Vergleich zu sauberem Öl milchig oder schwarz aus.

Ablassen des Hydrauliköls

- Parken Sie die Maschine auf einer ebenen Fläche, senken Sie die Mähwerke ab, stellen den Motor ab, aktivieren die Feststellbremse und ziehen den Schlüssel ab.
- Entfernen Sie das Ablagefach; siehe [Entfernen des Ablagefachs \(Seite 37\)](#).
- Legen Sie eine Ablaufwanne unter den Hydraulikölbehälter, entfernen Sie die Ablassen des Hydraulikölbehälters und lassen Sie das Hydrauliköl vollständig ablaufen ([Bild 88](#)).

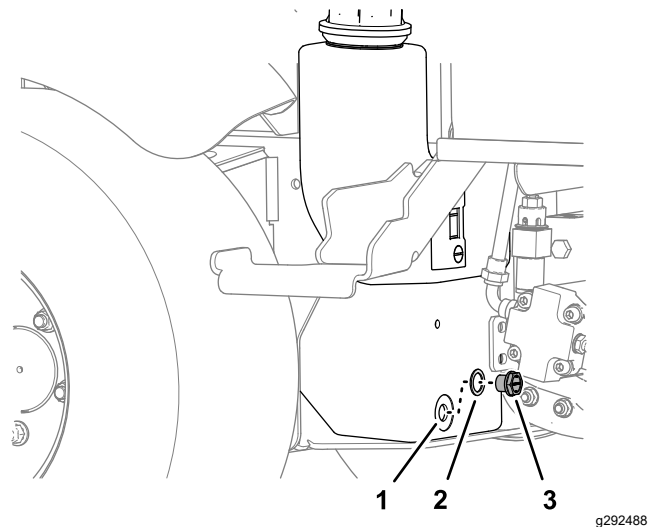


Bild 88

- | | |
|------------------------|-------------------|
| 1. Hydraulikölbehälter | 3. Ablassschraube |
| 2. Dichtung | |

4. Installieren Sie die Ablassschraube mit einer neuen Dichtung.

3. Prüfen Sie den Ölstand und füllen Sie ggf. Öl bis zur oberen Markierung am Schauglas ein.
4. Montieren Sie das Ablagefach; siehe [Einbauen des Ablagefachs \(Seite 37\)](#).

Reinigung der Siebe

1. Entfernen Sie das Ablagefach; siehe [Entfernen des Ablagefachs \(Seite 37\)](#).
2. Nehmen Sie den Saugflansch des Ölbehälters ab, um an das Saugsieb zu gelangen ([Bild 89](#)).

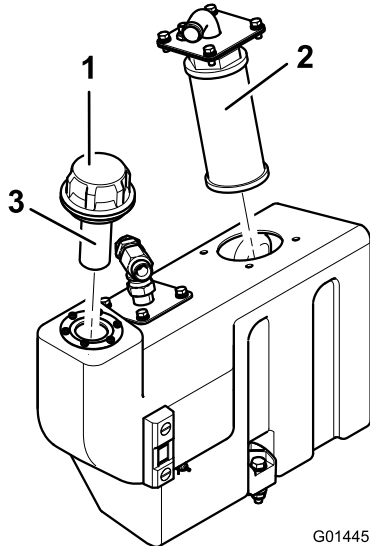


Bild 89

1. Öfülldeckel
2. Saugsieb
3. Einfüllstutzensieb

3. Schrauben Sie das Sieb ab, nehmen Sie es heraus und reinigen Sie es mit Paraffin oder Petroleum, bevor Sie es wieder einsetzen ([Bild 89](#)).

Hydraulikölmenge

32 Liter; siehe [Hydrauliköl – technische Angaben \(Seite 55\)](#)

Befüllen des Hydraulikölbehälters mit Hydrauliköl

1. Füllen Sie den Hydraulikölbehälter mit dem vorgegebenen Hydrauliköl; siehe [Hydrauliköl – technische Angaben \(Seite 55\)](#) und [Prüfen des Hydraulikölstands \(Seite 56\)](#).

Wichtig: Verwenden Sie nur die angegebenen Hydrauliköle; andere Hydrauliköle könnten das System beschädigen.

2. Lassen Sie die Maschine laufen und bedienen Sie alle Hydraulikanlagen, bis das Hydrauliköl warm ist.

Warten der Mähwerk

Sicherheitshinweise zum Messer

Ein abgenutztes oder beschädigtes Messer oder Untermesser kann zerbrechen und Teile davon herausgeschleudert werden, und Sie oder Unbeteiligte treffen und schwere oder tödliche Verletzungen verursachen.

- Prüfen Sie die Messer und Untermesser regelmäßig auf Abnutzung oder Beschädigungen.
- Prüfen Sie die Messer vorsichtig. Lassen Sie bei der Wartung dieser Teile große Vorsicht walten, und tragen Sie Handschuhe. Die Spindeln und Untermesser sollten nur ersetzt oder geläppt werden; sie dürfen keinesfalls geglättet oder geschweißt werden.
- Achten Sie bei Maschinen mit mehreren Mähwerken darauf, wenn Sie ein Mähwerk dreht, dass sich dadurch die anderen Spindeln in den anderen Mähwerken mitdrehen können.

Läppen der Schneideinheiten

⚠️ WARNUNG:

Kontakt mit den Schneideinheiten oder anderen beweglichen Teilen kann zu Verletzungen führen.

- **Berühren Sie die Schneideinheiten und andere beweglichen Teile nicht mit den Fingern, Händen und Bekleidung.**
- **Versuchen Sie nie, die Schneideinheiten bei laufendem Motor mit der Hand oder Fuß zu drehen.**

Verwenden Sie dieses Verfahren, um die scharfen Schnittkanten an Spindeln und Untermessern wiederherzustellen, die für einen qualitativ hochwertigen Rasenschnitt erforderlich sind.

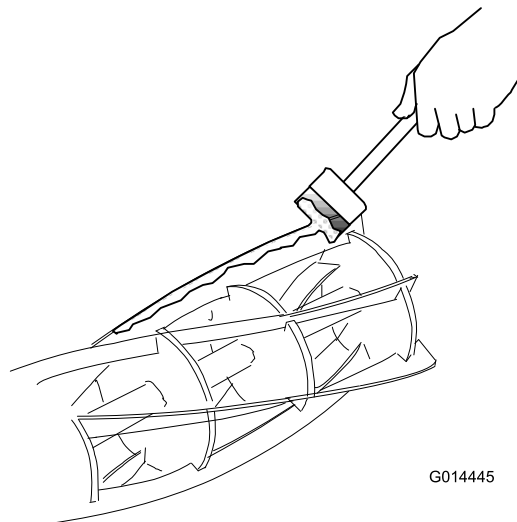
Dieses Verfahren entfernt geringe Metallmengen, um die Schnittkanten wiederherzustellen. Wenn die Schnittkanten stark abgenutzt oder beschädigt sind, entfernen Sie das Mähwerk und lassen Sie die Spindeln und das Untermesser neu schleifen.

1. Aktivieren Sie die Feststellbremse, senken Sie die Mähwerke ab, stellen Sie den Motor ab und ziehen Sie den Zündschlüssel ab.
2. Stellen Sie die Spindeln zu den Untermessern ein, um einen leichten Kontakt zu erhalten.

3. Tragen Sie mit einer langstieligen Bürste eine auf Reinigungsmittel basierende Schicht Karborundumpaste mittlerer Klassifizierung auf die Schnittkanten der Spindeln auf.

Karborundumpaste, Körnung 80

Bestellnummer	Menge
63-07-088	45 kg
63-07-086	11 kg



G014445

Bild 90

g014445

4. Setzen Sie sich auf den Bedienerstuhl, lassen den Motor an und stellen die Motordrehzahl auf Leerlauf.

⚠️ WARNUNG:

Wenn Sie die Mähwerke bei laufendem Motor berühren, können Sie schwer verletzt werden.

- **Stellen Sie sicher, dass sich keine Personen im Bereich um die Mähwerke herum aufhalten.**
 - **Berühren Sie bei laufendem Motor nicht die Schneideinheiten mit Händen oder Füßen.**
5. Drücken Sie den Mähwerktriebsschalter kurzzeitig in die RÜCKWÄRTSstellung (Backlap). Achten Sie auf die Schleifgeräusche.
 6. Stellen Sie den Mähwerktriebsschalter in die AUS-Stellung. Schalten Sie den Motor aus und ziehen den Zündschlüssel ab, wenn das Mähwerk aufgehört hat sich zu drehen.
 7. Reinigen Sie die Messerkanten gründlich und stellen Sie die Untermesser auf die Spindeln ein.
 8. Drehen Sie die Spindeln mit der Hand und prüfen Sie entlang der Schnittkanten, ob

die Spindel ein dünnes Stück Papier sauber schneiden kann.

9. Wenn ein weiteres Läppen notwendig sein sollte, wiederholen Sie die Schritte 2 bis 8.
10. Reinigen Sie alle Rückstände der Karborundumpaste von den Spindeln und den Untermessern gründlich.

Schleifen der Mähwerke

- Schleifen Sie Spindelmesser oder Untermesser, um übermäßig abgerundete oder verzogene Spindelkanten oder Untermesserkanten zu korrigieren.

Wichtig: Tauschen Sie die Untermesser am Ende ihrer Lebensdauer aus.

- Schleifen Sie neue Messer in den Haltern vor dem Einsetzen.
- Wenn die Spindelmesser oder Untermesser geschliffen werden müssen, ist es wichtig, dass sie gleichzeitig geschliffen werden.

Hinweis: Eine Ausnahme besteht, wenn eine neue Spindel eingesetzt wird; in diesem Fall muss nur das Untermesser geschliffen werden.

- Lassen Sie Ihren autorisierten Toro-Vertragshändler Ihre Spindelmesser und Untermesser auf einer geeigneten und hochwertigen Schleifmaschine für Spindel- und Untermesser schleifen.

Wartung des Fahrgestells

Prüfen des Sicherheitsgurtes

Wartungsintervall: Bei jeder Verwendung oder täglich

1. Kontrollieren Sie den Sicherheitsgurt auf Verschleiß, Risse und andere Beschädigungen. Ist eine Komponente der Sicherheitsgurt(e) nicht mehr funktionsfähig, ersetzen Sie den Sicherheitsgurt.
2. Den Sicherheitsgurt bei Bedarf reinigen.

Prüfen der Befestigungselemente

Wartungsintervall: Bei jeder Verwendung oder täglich

Prüfen Sie die Maschine auf lose und fehlende Befestigungselemente.

Hinweis: Ziehen Sie alle losen Befestigungselemente an und ersetzen Sie alle fehlenden Befestigungselemente.

Erweiterte Wartung

Wartungsintervall: Alle 250 Betriebsstunden—Prüfen Sie die Schläuche des Kühlsystems.

Alle 2 Jahre—Spülen und wechseln Sie das Kühlmittel.

Alle 2 Jahre—Tauschen Sie alle beweglichen Schläuche aus.

Alle 2 Jahre—Tauschen Sie den Getriebebowdenzug aus.

Beseitigung von Abfällen

Motoröl, Batterien, Hydrauliköl und Motorkühlmittel belasten die Umwelt. Entsorgen Sie diese Elemente entsprechend den in Ihrem Gebiet gültigen Vorschriften.

Bringen Sie Sondermüll zur Entsorgung zu einer offiziellen Deponie. Achten Sie darauf, dass die Abfallprodukte nicht in Oberflächenwasser, Abflüsse oder Abwassersysteme gelangen.

Wichtig: Entsorgen Sie Sondermüll korrekt. Entsorgen Sie Batterien mit Sonderkennzeichnung nicht im normalen Müll.

Bringen Sie Sondermüll zur Entsorgung zu einer offiziellen Deponie.

Reinigung

Reinigen der Maschine

Reinigen Sie die Maschine nach Bedarf nur mit Wasser oder einem milden Reinigungsmittel. Sie dürfen beim Waschen der Maschine einen Lappen verwenden.

Wichtig: Verwenden Sie zur Reinigung der Maschine kein Brack- oder wiederaufbereitetes Wasser.

Wichtig: Reinigen Sie die Maschine nicht mit einem Hochdruckreiniger. Hochdruckreiniger können die Elektroanlage beschädigen, wichtige Aufkleber lösen und das an den Reibungsstellen benötigte Fett wegspülen. Vermeiden Sie den Einsatz von zu viel Wasser, insbesondere in der Nähe des Armaturenbretts, des Motors und des Akkus.

Wichtig: Reinigen Sie die Maschine nicht mit laufendem Motor. Ein Reinigen der Maschine mit laufendem Motor kann zu internen Motorschäden führen.

Einlagerung

Sicherheit bei der Einlagerung

- Stellen Sie vor dem Verlassen des Fahrersitzes den Motor ab, ziehen Sie den Schlüssel ab und warten Sie, bis alle beweglichen Teile zum Stillstand gekommen sind. Lassen Sie die Maschine abkühlen, bevor Sie sie einstellen, warten, reinigen, oder einlagern.
- Lagern Sie die Maschine oder den Benzinkanister nie an Orten mit offener Flamme, Funken oder Zündflamme, z. B. Warmwasserbereiter, oder anderen Geräten.

Vorbereiten der Zugmaschine

1. Parken Sie die Maschine auf einer ebenen Fläche, senken die Mähwerke ab, aktivieren die Feststellbremse, stellen den Motor ab und ziehen den Zündschlüssel ab.
2. Reinigen Sie die Zugmaschine, Mähwerke und den Motor gründlich.
3. Prüfen Sie den Reifendruck; siehe [Prüfen des Reifendrucks \(Seite 49\)](#).
4. Prüfen Sie auf lockere Befestigungsteile und ziehen diese bei Bedarf fest.
5. Fetten und ölen Sie alle Schmiernippel und Gelenkstellen. Wischen Sie überflüssigen Schmierstoff ab.
6. Schmirgeln Sie alle Lackschäden leicht und bessern Bereiche aus, die angekratzt, abgesprungen oder verrostet sind. Reparieren Sie alle Blechschäden.

Vorbereiten des Motors

1. Lassen Sie das Motoröl vom Motor ab und schrauben die Ablassschraube wieder ein.
2. Entfernen und entsorgen Sie den Ölfilter. Montieren Sie einen neuen Ölfilter.
3. Füllen Sie das vorgegebene Motoröl in den Motor an.
4. Lassen Sie den Motor an und lassen Sie ihn ca. 2 Minuten lang im Leerlauf laufen.
5. Stellen Sie den Motor ab und ziehen Sie den Schlüssel ab.
6. Spülen Sie den Kraftstofftank mit frischem, sauberem

7. Befestigen Sie alle Teile der Kraftstoffanlage.
8. Reinigen und warten Sie den Luftfilter gründlich.
9. Dichten Sie die Ansaugseite des Luftfilters und das Auspuffrohr mit witterungsbeständigem Klebeband ab.
10. Prüfen Sie den Frostschutz und füllen bei Bedarf eine 50/50-Mischung aus Wasser und Ethylenglykol-Frostschutzmittel ein, die den in Ihrer Region zu erwartenden Mindesttemperaturen entsprechen muss.

Vorbereiten der Elektroanlage

1. Warten Sie den Akku und das Akkukabel wie folgt; siehe [Warten des Akkus \(Seite 47\)](#).
2. Entfernen Sie die Akkuklemmen von den -polen.
3. Reinigen Sie den Akku, die Akkuklemmen und -pole mit einer Drahtbürste und Natronlauge.
4. Überziehen Sie die Kabelklemmen und Akkupole mit Grafo 112X-Fett (Toro-Bestellnummer 505-47) oder mit Vaseline, um einer Korrosion vorzubeugen.
5. Laden Sie den Akku alle 60 Tage 24 Stunden lang langsam auf, um einer Bleisulfation des Akkus vorzubeugen.

Fehlersuche und -behebung

Problem	Mögliche Ursache	Behebungsmaßnahme
Es gibt Bereiche mit ungemähtem Gras bei der Überlappung zwischen den Mähwerken.	<ol style="list-style-type: none"> 1. Sie wenden zu eng. 2. Seitliches Abrutschen der Maschine beim Überqueren eines Hangs. 3. Es besteht kein Bodenkontakt an einem Ende des Mähwerks aufgrund schlecht verlegter Schläuche oder falsch positionierter Hydraulikadapter. 4. Es gibt keinen Bodenkontakt an einem Ende des Mähwerks aufgrund eines klemmenden Lagerbolzens. 5. Es gibt keinen Bodenkontakt an einem Ende des Mähwerks aufgrund von Grasansammlungen unter dem Mähwerk. 	<ol style="list-style-type: none"> 1. Vergrößern Sie den Wendekreis. 2. Mähen Sie den Hang aufwärts bzw. abwärts. 3. Berichtigen Sie die Schlauchverlegung oder die Stellung der Hydraulikadapter. 4. Lösen und fetten Sie die Drehpunkte ein. 5. Entfernen Sie die Grasansammlungen.
Kammlinien über die ganze Breite im geschnittenen Gras über die Fahrtrichtung.	<ol style="list-style-type: none"> 1. Die Vorwärtsgeschwindigkeit ist zu hoch. 2. Die Spindelgeschwindigkeit ist zu niedrig. 3. Die Schnitthöhe ist zu niedrig. 	<ol style="list-style-type: none"> 1. Verringern Sie die Vorwärtsgeschwindigkeit. 2. Motordrehzahl erhöhen. 3. Heben Sie die Schnitthöhe an.
Es bestehen Kammlinien im Bereich des geschnittenen Grasses, vertikal zur Fahrtrichtung, über die Mähbreite eines Mähwerks.	<ol style="list-style-type: none"> 1. Eine Spindel läuft zu langsam. 	<ol style="list-style-type: none"> 1. Prüfen Sie die Spindeldrehzahl, wenden Sie sich an Ihren offiziellen Vertragshändler.
Es besteht ein Unterschied in der Schnitthöhe an der Überschneidung zwischen Mähwerken.	<ol style="list-style-type: none"> 1. Es besteht ein ungleichmäßige Schnitthöheneinstellung an einem Mähwerk. 2. Bedienelement für das Anheben bzw. Absenken ist nicht in der Schwebestellung. 3. Es besteht kein Bodenkontakt an einem Ende des Mähwerks aufgrund schlecht verlegter Schläuche oder falsch positionierter Hydraulikadapter. 4. Es besteht kein Bodenkontakt an einem Ende des Mähwerks aufgrund von klemmenden Lagerbolzen. 5. Es gibt keinen Bodenkontakt an einem Ende des Mähwerks aufgrund von Grasansammlungen unter dem Mähwerk. 	<ol style="list-style-type: none"> 1. Prüfen und stellen Sie die Schnitthöheneinstellung ein. 2. Stellen Sie das Bedienelement in die Schwebestellung. 3. Berichtigen Sie die Schlauchverlegung und die Stellung der Hydraulikadapter. 4. Lösen und fetten Sie die Drehpunkte ein. 5. Entfernen Sie die Grasansammlungen.
Einige nicht oder schlecht geschnittene Grassstreifen.	<ol style="list-style-type: none"> 1. Eine Spindel hat teilweise keinen Kontakt mit dem Untermesser. 2. Eine Spindel hat zu starken Kontakt mit dem Untermesser. 3. Die Schnitthöhe ist zu hoch. 4. Die Schnittkanten der Spindeln bzw. Untermesser sind abgerundet. 	<ol style="list-style-type: none"> 1. Stellen Sie den Kontakt zwischen Spindel und Untermesser ein. 2. Stellen Sie den Kontakt zwischen Spindel und Untermesser ein. 3. Verringern Sie die Schnitthöhe. 4. Lappen oder schärfen Sie die Kanten.

Problem	Mögliche Ursache	Behebungsmaßnahme
Nicht oder schlecht geschnittene Grasstreifen in der Fahrtrichtung.	<ol style="list-style-type: none"> 1. Es gibt Rillen in den Schnittkanten aufgrund von zu starkem Kontakt, der auf eine schlechte Einstellung zwischen Spindel und Untermesser zurückzuführen ist. 2. Das Untermesser hat Bodenkontakt. 3. Das Untermesser hat einen nach unten zeigenden Winkel. 4. Die Mähwerke springen. 5. Es gibt abgenutzte Drehzapfen an Spindellagern bzw. am Lagergehäuse. 6. Das Mähwerk hat lose Teile. 	<ol style="list-style-type: none"> 1. Läppen oder schärfen Sie die Kanten. 2. Heben Sie die Schnitthöhe an. 3. Stellen Sie das Mähwerk ein, damit das Untermesser parallel zum Boden ist. 4. Verringern Sie die Vorwärtsgeschwindigkeit und die Gewichtsverlagerung. 5. Tauschen Sie abgenutzte Teile aus. 6. Prüfen und ziehen Sie Teile nach Bedarf an.
Es gibt Abschürfungen auf der Grünfläche.	<ol style="list-style-type: none"> 1. Die Unebenheiten sind für die eingestellte Schnitthöhe zu ausgeprägt. 2. Die Schnitthöhe ist zu niedrig. 	<ol style="list-style-type: none"> 1. Verwenden Sie schwebende Mähwerke. 2. Heben Sie die Schnitthöhe an.
Das Untermesser ist zu stark abgenutzt.	<ol style="list-style-type: none"> 1. Das Untermesser hat zu starken Bodenkontakt. 2. Die Schnittkanten der Spindel bzw. des Untermessers sind abgerundet. 3. Die Spindel hat zu starken Kontakt mit dem Untermesser. 4. Eine Spindel oder ein Untermesser ist beschädigt. 5. Zu stark abreibende Bodenbedingungen. 	<ol style="list-style-type: none"> 1. Heben Sie die Schnitthöhe an. 2. Läppen oder schärfen Sie die Kanten. 3. Stellen Sie den Kontakt zwischen Spindel und Untermesser ein. 4. Schärfen oder tauschen Sie Teile nach Bedarf aus. 5. Heben Sie die Schnitthöhe an.
Der Motor springt nicht mit Zündschlüssel an.	<ol style="list-style-type: none"> 1. Der Sicherheitsschalter für die Neutralstellung des Getriebes ist nicht aktiviert. 2. Der Sicherheitsschalter für die Feststellbremse ist nicht aktiviert. 3. Der Sicherheitsschalter für den Mähwerkantrieb ist nicht aktiviert. 4. Es gibt einen defekten elektrischen Anschluss. 	<ol style="list-style-type: none"> 1. Nehmen Sie den Fuß vom Vorwärts-/Rückwärtspedal oder prüfen Sie die Einstellung des Sicherheitsschalters für die Neutralstellung des Getriebes. 2. Stellen Sie den Feststellbremsschalter in die Ein-Stellung. 3. Stellen Sie den Mähwerksschalter in die Aus-Stellung. 4. Suchen und beheben Sie den Defekt in der Elektroanlage.
Der Akku hat keinen Strom.	<ol style="list-style-type: none"> 1. Ein Kontaktanschluss ist lose oder korrodiert. 2. Der Lichtmaschinenriemen ist lose oder abgenutzt. 3. Der Akku ist leer. 4. Es besteht ein elektrischer Kurzschluss. 	<ol style="list-style-type: none"> 1. Reinigen und ziehen Sie die Terminalanschlüsse fest. Laden Sie den Akku auf. 2. Stellen Sie die Spannung ein oder tauschen Sie den Riemen aus; siehe Bedienungsanleitung des Motors. 3. Laden Sie den Akku auf oder tauschen sie aus. 4. Suchen und beheben Sie den Kurzschluss.

Problem	Mögliche Ursache	Behebungsmaßnahme
Das Hydrauliköl ist überhitzt.	<ol style="list-style-type: none"> 1. Ein Gitter ist verstopft. 2. Die Rippen des Ölkühlers sind verschmutzt bzw. verstopft. 3. Der Motorkühler ist verschmutzt bzw. verstopft. 4. Die Einstellung des Entlastungsventils ist zu niedrig. 5. Der Ölstand ist zu niedrig. 6. Die Bremsen sind aktiviert. 7. Die Spindeln sind eng an den Untermessern. 8. Der Lüfter oder Lüfterantrieb ist defekt. 	<ol style="list-style-type: none"> 1. Reinigen Sie das Gitter. 2. Reinigen Sie die Rippen. 3. Reinigen Sie den Kühler. 4. Prüfen Sie den Druck des Entlastungsventils. Wenden Sie sich an Ihren offiziellen Vertragshändler. 5. Füllen Sie den Behälter auf den richtigen Füllstand auf. 6. Lösen Sie die Bremsen. 7. Passen Sie die Einstellungen an. 8. Prüfen Sie den Lüfterbetrieb und warten Sie ihn ggf.
Die Bremsanlage funktioniert nicht richtig.	<ol style="list-style-type: none"> 1. Eine Radmotorbremse ist defekt. 2. Die Bremsscheiben sind abgenutzt. 	<ol style="list-style-type: none"> 1. Wenden Sie sich an Ihren offiziellen Vertragshändler. 2. Wechseln Sie die Bremsscheiben aus; wenden Sie sich an Ihren offiziellen Vertragshändler.
Die Lenkung funktioniert nicht.	<ol style="list-style-type: none"> 1. Das Lenkventil ist defekt. 2. Ein Hydraulikzylinder ist defekt. 3. Ein Lenkschlauch ist beschädigt. 	<ol style="list-style-type: none"> 1. Warten oder wechseln Sie das Lenkventil aus. 2. Warten oder wechseln Sie den Hydraulikzylinder aus. 3. Tauschen Sie den Schlauch aus.
Die Maschine bewegt sich weder vorwärts noch rückwärts.	<ol style="list-style-type: none"> 1. Die Feststellbremse ist aktiviert. 2. Der Ölstand ist zu niedrig. 3. Der Behälter enthält die falsche Ölsorte. 4. Das Antriebspedalgestänge ist beschädigt. 5. Die Getriebepumpe ist beschädigt. 6. Sicherheitsventil des Getriebes ist geöffnet. 7. Eine Antriebskupplung ist gebrochen. 	<ol style="list-style-type: none"> 1. Lösen Sie die Feststellbremse. 2. Füllen Sie den Behälter auf den richtigen Füllstand auf. 3. Leeren Sie den Behälter und füllen die richtige Ölsorte ein. 4. Prüfen Sie das Gestänge und tauschen beschädigte oder abgenutzte Teile aus. 5. Lassen Sie die Getriebepumpe von Ihrem offiziellen Vertragshändler überholen. 6. Schließen Sie das Sicherheitsventil. 7. Tauschen Sie die Antriebskupplung aus.
Die Maschine kriecht im Leerlauf nach vorne oder hinten.	<ol style="list-style-type: none"> 1. Die Leerlaufeinstellung für das Getriebe ist falsch eingestellt. 	<ol style="list-style-type: none"> 1. Stellen Sie die Einstellung für das Getriebeleerlaufgestänge ein.

Problem	Mögliche Ursache	Behebungsmaßnahme
Die Hydraulikanlage ist zu laut.	<ol style="list-style-type: none"> 1. Eine Pumpe ist defekt. 2. Ein Motor ist defekt. 3. Luft dringt in die Anlage ein. 4. Ein Saugsieb ist verstopft oder beschädigt. 5. Die Ölviskosität ist aufgrund von kaltem Wetter zu hoch. 6. Die Einstellung des Entlastungsventils ist zu niedrig. 7. Der Hydraulikölstand ist niedrig. 	<ol style="list-style-type: none"> 1. Ermitteln Sie die laute Pumpe und warten oder wechseln sie aus. 2. Ermitteln Sie den lauten Motor und warten oder tauschen ihn aus. 3. Ziehen Sie die Hydraulikanschlussstücke an oder tauschen sie aus, besonders in den Saugleitungen. 4. Reinigen Sie das Saugsieb und bauen Sie es wieder ein bzw. tauschen Sie es bei Bedarf aus. 5. Warten Sie, bis die Anlage aufgewärmt ist. 6. Prüfen Sie den Druck des Entlastungsventils. Wenden Sie sich an Ihren offiziellen Vertragshändler. 7. Füllen Sie den Hydraulikölbehälter auf den richtigen Füllstand auf.
Die Maschine verliert nach anfänglich zufriedenstellendem Betrieb die Leistung.	<ol style="list-style-type: none"> 1. Eine Pumpe oder ein Motor ist abgenutzt. 2. Der Hydraulikölstand ist niedrig. 3. Das Öl in der Hydraulikanlage hat die falsche Viskosität. 4. Der Ölfiltereinsatz ist verstopft. 5. Das Druckbegrenzungsventil ist defekt. 6. Die Anlage ist zu heiß. 7. Der Ansaugschlauch ist undicht. 	<ol style="list-style-type: none"> 1. Tauschen Sie die Pumpe oder den Motor bei Bedarf aus. 2. Füllen Sie den Hydraulikölbehälter auf den richtigen Stand auf. 3. Wechseln Sie das Öl im Hydraulikbehälter gegen Öl mit der richtigen Viskosität aus; siehe Abschnitt „Technische Daten“. 4. Tauschen Sie den Filtereinsatz aus. 5. Reinigen Sie das Entlastungsventil und prüfen Sie den Druck. Wenden Sie sich an Ihren offiziellen Vertragshändler. 6. Prüfen Sie die Einstellung der Spindel zum Untermesser. Verringern Sie die Arbeitsrate, d. h. erhöhen Sie die Schnitthöhe oder verlangsamen die Vorwärtsgeschwindigkeit. 7. Prüfen Sie die Anschlussstücke und ziehen sie fest. Wechseln Sie den Schlauch ggf. aus.
Eine Spindel klopft beim Drehen.	<ol style="list-style-type: none"> 1. Es gibt eine hervorstehende Stelle an der Spindel oder am Untermesser aufgrund eines Kontakts mit einem Fremdkörper. 2. Die Spindellager sind abgenutzt. 	<ol style="list-style-type: none"> 1. Entfernen Sie die hervorstehende Stelle mit einem Stein und läppen Sie, um die Schnittkanten wiederherzustellen. Bei schweren Beschädigungen ist ein Schärfen erforderlich. 2. Tauschen Sie die Lager bei Bedarf aus.
Eine Spindel dreht sich zu langsam.	<ol style="list-style-type: none"> 1. Ein Spindellager ist festgefressen. 2. Ein Motor mit falscher Drehung wurde eingebaut. 3. Die integrierten Sicherheitsventile des Motors sind in geöffneter Stellung verklemmt. 4. Die Spindel ist eng am Untermesser. 5. Der Motor ist abgenutzt. 	<ol style="list-style-type: none"> 1. Tauschen Sie die Lager bei Bedarf aus. 2. Prüfen Sie den Motor und wechseln Sie ihn ggf. aus. 3. Reinigen Sie die Sicherheitsventile und prüfen Sie deren Funktion. 4. Passen Sie die Einstellung an. 5. Tauschen Sie den Motor aus.

Problem	Mögliche Ursache	Behebungsmaßnahme
Ein Mähwerk kann nicht von der Arbeitsstellung angehoben werden.	<ol style="list-style-type: none"> 1. Die Dichtung eines Hubzylinders ist defekt. 2. Das Druckbegrenzungsventil ist in geöffneter Stellung festgeklemmt oder falsch eingestellt. 3. Das Regelventil ist defekt. 4. Es gibt eine mechanische Verstopfung. 	<ol style="list-style-type: none"> 1. Tauschen Sie die Dichtungen aus. 2. Prüfen Sie den Druck des Entlastungsventils. Wenden Sie sich an Ihren offiziellen Vertragshändler. 3. Überholen Sie das Regelventil. 4. Entfernen Sie die Verstopfung.
Die Mähwerke folgen nicht der Bodenkontur.	<ol style="list-style-type: none"> 1. Der Schlauch ist falsch verlegt oder die Ausrichtung der Hydraulikanschlussstücke ist falsch. 2. Die Drehpunkte sind zu straff. 3. Das Mähwerk läuft in der „Halten“-Stellung. 4. Die Gewichtsverlagerung ist zu hoch eingestellt. 	<ol style="list-style-type: none"> 1. Bewegen Sie die Mähwerke in die äußersten Stellungen und achten auf die Straffheit der Schläuche. Verlegen Sie die Schläuche richtig und richten die Anschlussstücke richtig aus. 2. Lösen und fetten Sie die Drehpunkte bei Bedarf ein. 3. Stellen Sie den Steuerhebel auf die Stellung „Absenken/Schweben“ 4. Verringern Sie die Gewichtsverlagerung.
Die Mähwerke starten nicht, wenn sie auf die Arbeitsfläche abgesenkt werden.	<ol style="list-style-type: none"> 1. Der Sitzsensorschalter ist defekt. 2. Der Hydraulikölstand ist zu niedrig. 3. Eine Antriebswelle ist gerissen. 4. Das Druckbegrenzungsventil ist in geöffneter Stellung festgeklemmt oder falsch eingestellt. 5. Ein Mähwerk ist verklemmt. 6. Eine Spindel ist eng am Untermesser. 7. Ein Regelventil eines Mähwerks ist aufgrund eines defekten Regelventils in der Aus-Stellung. 8. Ein Regelventil des Mähwerks ist in der Aus-Stellung; dies führt zu einem elektrischen Defekt. 9. Der Initiator des Hubarms ist falsch eingestellt. 	<ol style="list-style-type: none"> 1. Prüfen Sie die mechanische und elektrische Funktion des Schalters. 2. Füllen Sie den Hydraulikbehälter auf den richtigen Füllstand auf. 3. Prüfen Sie die Antriebswellen für den Motor und die Spindel und wechseln sie bei Bedarf aus. 4. Prüfen Sie den Druck des Entlastungsventils. Wenden Sie sich an Ihren offiziellen Toro-Vertragshändler. 5. Lösen Sie bei Bedarf die Verklemmung. 6. Passen Sie die Einstellung an. 7. Überholen Sie das Regelventil. 8. Prüfen Sie die Elektroanlage auf einen elektrischen Defekt. 9. Prüfen und stellen Sie den Initiator ein.
Die Spindeln drehen sich in der falschen Richtung.	<ol style="list-style-type: none"> 1. Die Schläuche sind falsch angeschlossen. 2. Der Mähwerksschalter ist falsch angeschlossen. 	<ol style="list-style-type: none"> 1. Prüfen Sie den Hydraulikschaltkreis und schließen Sie die Schläuche richtig an. 2. Prüfen Sie die elektrischen Anschlüsse des Schalters.

Hinweise:

EEA/UK Datenschutzerklärung

Toros Verwendung Ihrer persönlichen Informationen

The Toro Company („Toro“) respektiert Ihre Privatsphäre. Wenn Sie unsere Produkte kaufen, können wir bestimmte persönliche Informationen über Sie sammeln, entweder direkt von Ihnen oder über Ihre lokale Toro-Niederlassung oder Ihren Händler. Toro verwendet diese Informationen, um vertragliche Verpflichtungen zu erfüllen – z. B. um Ihre Garantie zu registrieren, Ihren Garantieanspruch zu bearbeiten oder Sie im Falle eines Rückrufs zu kontaktieren – und für legitime Geschäftszwecke – z. B. um die Kundenzufriedenheit zu messen, unsere Produkte zu verbessern oder Ihnen Produktinformationen zur Verfügung zu stellen, die für Sie von Interesse sein könnten. Toro kann die Informationen im Rahmen dieser Aktivitäten an Toro Tochtergesellschaften, Händler oder Geschäftspartner weitergeben. Wir können auch persönliche Daten offenlegen, wenn dies gesetzlich vorgeschrieben ist oder im Zusammenhang mit dem Verkauf, Kauf oder der Fusion eines Unternehmens. Toro verkauft Ihre persönlichen Informationen niemals an anderen Unternehmen.

Speicherung Ihrer persönlichen Daten

Toro wird Ihre persönlichen Daten so lange aufbewahren, wie es für die oben genannten Zwecke relevant ist und in Übereinstimmung mit den gesetzlichen Bestimmungen. Für weitere Informationen über die geltenden Aufbewahrungsfristen wenden Sie sich bitte an legal@toro.com.

Toros Engagement für Sicherheit

Ihre persönlichen Daten können in den USA oder einem anderen Land verarbeitet werden, in dem möglicherweise weniger strenge Datenschutzgesetze gelten als in Ihrem Wohnsitzland. Wann immer wir Ihre Daten außerhalb Ihres Wohnsitzlandes übermitteln, werden wir die gesetzlich vorgeschriebenen Schritte unternehmen, um sicherzustellen, dass angemessene Sicherheitsvorkehrungen zum Schutz Ihrer Daten getroffen werden und um sicherzustellen, dass diese sicher behandelt werden.

Zugang und Korrektur

Sie haben das Recht, Ihre persönlichen Daten zu korrigieren und zu überprüfen oder der Verarbeitung Ihrer Daten zu widersprechen bzw. diese einzuschränken. Bitte kontaktieren Sie uns dazu per E-Mail unter legal@toro.com. Wenn Sie Bedenken haben, wie Toro mit Ihren Daten umgegangen ist, bitten wir Sie, dies direkt mit uns zu besprechen. Bitte beachten Sie, dass europäische Bürger das Recht haben, sich bei Ihrer Datenschutzbehörde zu beschweren.



Garantie von Toro

Beschränkte Garantie über zwei Jahre oder 1.500 Betriebsstunden

Bedingungen und abgedeckte Produkte

The Toro Company gewährleistet gemäß eines gegenseitigen Abkommens, dass das gewerbliche Produkt von Toro („Produkt“) für zwei Jahre oder 1.500 Betriebsstunden* (je nachdem, was zuerst eintritt) frei von Material- und Verarbeitungsschäden ist. Diese Garantie gilt für alle Produkte, ausgenommen sind Aerifizierer (diese Produkte haben eigene Garantiebedingungen). Bei einem Garantieanspruch wird das Produkt kostenlos repariert, einschließlich Diagnose, Lohnkosten, Ersatzteilen und Transport. Die Garantie beginnt an dem Termin, an dem das Produkt zum Originalkunden ausgeliefert wird.
* Mit Betriebsstundenzähler ausgestattete Produkte.

Anweisungen für die Inanspruchnahme von Wartungsarbeiten unter Garantie

Sie müssen den offiziellen Distributor oder Vertragshändler für gewerbliche Produkte, von dem Sie das Produkt gekauft haben, umgehend informieren, dass Sie einen Garantieanspruch erheben. Sollten Sie Hilfe beim Ermitteln eines offiziellen Distributors oder Vertragshändler für gewerbliche Produkte benötigen oder Fragen zu den Garantieansprüchen und -verpflichtungen haben, können Sie uns unter folgender Adresse kontaktieren:

Toro Commercial Products Service Department
8111 Lyndale Avenue South
Bloomington, MN 55420-1196

+1-952-888-8801 oder +1-800-952-2740

E-Mail: commercial.warranty@toro.com

Verantwortung des Eigentümers

Als Produkteigentümer sind Sie für die erforderlichen Wartungsarbeiten und Einstellungen verantwortlich, die in der *Bedienungsanleitung* angeführt sind. Reparaturen von Defekten am Produkt, die durch unterlassene erforderliche Wartung und Einstellungen aufgetreten sind, werden von dieser Garantie nicht abgedeckt.

Nicht von der Garantie abgedeckte Punkte und Bedingungen

Nicht alle Produktfehler oder Fehlfunktionen, die im Garantiezeitraum auftreten, stellen Verarbeitungs- oder Materialfehler dar. Diese Garantie schließt Folgendes aus:

- Produktversagen aufgrund der Verwendung von Ersatzteilen, die keine Originalteile von Toro sind, oder aufgrund der Installation oder Verwendung von Anbaugeräten, Modifikationen oder nicht genehmigtem Zubehör.
- Produktfehler, die aufgrund nicht ausgeführter Wartungs- und/oder Einstellungsarbeiten entstehen.
- Produktfehler, die auf den missbräuchlichen, fahrlässigen oder waghalsigen Einsatz des Produkts zurückzuführen sind.
- Durch Verwendung verbrauchte Teile, die nicht defekt sind. Beispiele von Teilen, die sich beim normalen Produkteinsatz abnutzen oder verbraucht werden, sind u. a. Bremsbeläge und Bremsbacken, Kupplungsbeläge, Messer, Spindeln, Rollen und Lager (abgedichtet oder schmierbar), Untermesser, Zündkerzen, Laufräder und Lager, Reifen, Filter, Riemen und bestimmte Sprühfahrzeugkomponenten, wie z. B. Membrane, Düsen, Durchflussmesser und Sicherheitsventile.
- Durch Einwirkung von außen aufgetretene Defekte wie unter anderem Witterung, Lagerungsmethoden, Verunreinigung, Verwendung ungeeigneter Kraftstoffe, Kühlmittel, Schmiermittel, Zusätze, Dünger, Wasser oder Chemikalien.
- Defekte oder Leistungsprobleme aufgrund von Kraftstoffen (z. B. Benzin, Diesel oder Biodiesel), die nicht den Branchennormen entsprechen.
- Normales Geräuschniveau, normale Vibration und Abnutzung und normaler Verschleiß. Normale Verbrauchsgüter sind u. a. Schäden am Sitz aufgrund von Abnutzung oder Abrieb, abgenutzte, lackierte Oberflächen, verkratzte Aufkleber oder Fenster.

Länder außer USA oder Kanada

Kunden, die Produkte von Toro kaufen, die von den USA oder Kanada exportiert wurden, sollten sich an den Toro-Vertragshändler wenden, um Garantiepolen für das entsprechende Land oder die Region zu erhalten. Sollten Sie aus irgendeinem Grund nicht mit dem Service des Händlers zufrieden sein oder Schwierigkeiten beim Erhalt der Garantieinformationen haben, wenden Sie sich an den Ihr offizielles Toro Service Center.

Teile

Teile, die als vorgeschriebene Wartungsarbeiten ausgewechselt werden müssen, werden für den Zeitraum bis zur geplanten Auswechslung des Teils garantiert. Teile, die im Rahmen dieser Garantie ausgewechselt werden, sind für die Länge der Originalproduktgarantie abgedeckt und werden das Eigentum von Toro. Es bleibt Toro überlassen, ob ein Teil repariert oder ausgewechselt wird. Toro kann überholte Teile für Reparaturen unter Garantie verwenden.

Garantie für Deep-Cycle und Lithium-Ionen-Akkus

Deep-Cycle- und Lithium-Ionen-Akkus haben eine bestimmte Gesamtzahl an Kilowattstunden, die sie bereitstellen können. Einsatz-, Auflade- und Wartungsverfahren können die Nutzungsdauer des Akkus verlängern oder verkürzen. Während der Nutzung der Akkus in diesem Produkt nimmt die nützliche Arbeit zwischen Aufladeintervallen langsam ab, bis die Akkus ganz aufgebraucht sind. Für das Auswechseln aufgebrauchter Akkus (aufgrund normaler Nutzung) ist der Produkteigentümer verantwortlich. Hinweis: (Nur Lithium-Ionen-Akku): Weitere Informationen finden Sie in der Akkugarantie.

Lebenslange Garantie auf die Kurbelwelle (nur Modell ProStripe 02657)

Der ProStripe, der mit einer echten Toro-Kupplungsscheibe und einer verdrehensicheren Messerbremskupplung (integrierte Messerbremskupplung (BBC) + Kupplungsscheibenbaugruppe) als Erstausrüstung ausgestattet ist und vom Erstkäufer gemäß den empfohlenen Betriebs- und Wartungsverfahren verwendet wird, unterliegt einer lebenslangen Garantie gegen Verbiegen der Motorkurbelwelle. Maschinen, die mit Kupplungsscheiben, Messerbremskupplungseinheiten (BBC) und anderen Vorrichtungen ausgestattet sind, fallen nicht unter die lebenslange Garantie der Kurbelwelle.

Für die Kosten von Wartungsarbeiten kommt der Eigentümer auf.

Motoreinstellung, Schmierung, Reinigung und Polieren, Austausch von Filtern, Kühlmittel und die Durchführung der empfohlenen Wartungsarbeiten sind einige der normalen Arbeiten, die der Eigentümer auf eigene Kosten an den Toro-Produkten durchführen muss.

Allgemeine Bedingungen

Im Rahmen dieser Garantie haben Sie nur Anspruch auf eine Reparatur durch einen offiziellen Toro-Distributor oder Vertragshändler.

The Toro Company haftet nicht für mittelbare, beiläufige oder Folgeschäden, die aus der Verwendung der Toro Produkte entstehen, die von dieser Garantie abgedeckt werden, einschließlich aller Kosten oder Aufwendungen für das Bereitstellen von Ersatzgeräten oder Service in angemessenen Zeiträumen, des Ausfalls oder der Nichtverwendung, bis zum Abschluss der unter dieser Garantie ausgeführten Reparaturarbeiten. Außer der Abgasnormgarantie, auf die im Anschluss verwiesen wird (falls zutreffend) besteht keine ausdrückliche Garantie. Alle abgeleiteten Gewährleistungen zur Verkäuflichkeit und Eignung für einen bestimmten Zweck sind auf die Dauer der ausdrücklichen Gewährleistung beschränkt.

Einige Staaten lassen Ausschlüsse von beiläufigen oder Folgeschäden nicht zu oder schränken die Dauer der abgeleiteten Gewährleistung ein. Die obigen Ausschlüsse und Beschränkungen treffen daher ggf. nicht auf Sie zu. Diese Garantie gibt Ihnen bestimmte legale Rechte; Sie können weitere Rechte haben, die sich von Staat zu Staat unterscheiden.

Hinweis bezüglich der Garantie auf die Emissionskontrolle

Die Abgasanlage des Produkts kann von einer separaten Garantie abgedeckt sein, die die Anforderungen der EPA (amerikanische Umweltschutzbehörde) und/oder CARB (California Air Resources Board) erfüllen. Die oben angeführten Beschränkungen hinsichtlich der Betriebsstunden gelten nicht für die Garantie auf die Abgasanlage. Siehe die Angabe zur Garantie hinsichtlich der Motoremissionskontrolle in der Bedienungsanleitung oder in den Unterlagen des Motorherstellers.



Count on it.