

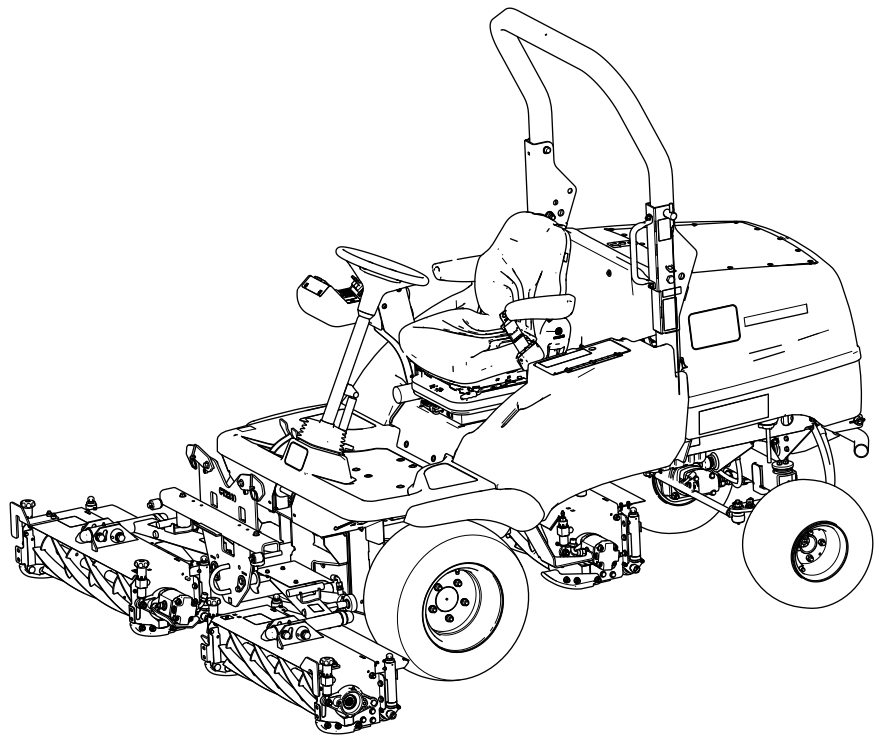


Count on it.

Gebruikershandleiding

**LT2240 compacte triple gazon-
maaier met vierwielaandrijving**

Modelnr.: 31654—Serienr.: 40000000 en hoger



Dit product voldoet aan alle relevante Europese richtlijnen; zie voor details de aparte productspecifieke conformiteitsverklaring.

Deze handleiding wijst u op mogelijke gevaren en bevat veiligheidswaarschuwingen die u kunt herkennen aan het waarschuwingspictogram (Figuur 2), dat wijst op een gevaar dat ernstig letsel of de dood kan veroorzaken indien u nalaat de voorgeschreven maatregelen te treffen.

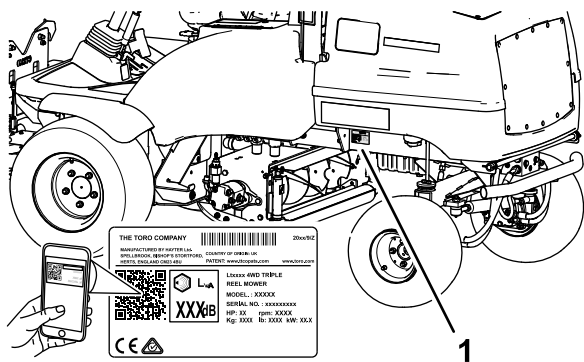
Inleiding

Deze machine is een zitmaaier met messenkooi bedoeld voor gebruik door professionele bestuurders in commerciële toepassingen. De machine is voornamelijk ontworpen voor het maaien van gras op goed onderhouden gazons. Dit product gebruiken voor andere doeleinden dan het bedoelde gebruik kan gevaarlijk zijn voor u of voor omstanders.

Lees deze informatie zorgvuldig door, zodat u weet hoe u de machine op de juiste wijze moet gebruiken en onderhouden en om schade aan de machine en letsel te voorkomen. U bent verantwoordelijk voor het juiste en veilige gebruik van de machine.

Ga naar www.toro.com/nl-nl voor meer informatie, inclusief veiligheidstips, instructiemateriaal, informatie over accessoires, hulp bij het vinden van een dealer of om uw product te registreren.

Als u service, originele Toro onderdelen of aanvullende informatie nodig hebt, kunt u contact opnemen met een erkende servicedealer of met de klantenservice van Toro. U dient hierbij altijd het modelnummer en het serienummer van het product te vermelden. De locatie van het plaatje met het modelnummer en het serienummer van het product is aangegeven op Figuur 1. U kunt de nummers noteren in de ruimte hieronder.



Figuur 1

g347997

1. Plaats van modelnummer en serienummer

Modelnr.:	_____
Serienr.:	_____



Figuur 2

Waarschuwingpictogram

g000502

Er worden in deze handleiding twee woorden gebruikt om uw aandacht op bijzondere informatie te vestigen. **Belangrijk** attendeert u op bijzondere technische informatie en **Opmerking** duidt algemene informatie aan die bijzondere aandacht verdient.

Inhoud

Veiligheid	4
Algemene veiligheid	4
Veiligheids- en instructiestickers	5
Montage	9
Algemeen overzicht van de machine	9
Bedieningsorganen	9
Bedieningselementen van bedieningspaneel	9
Indicatoren van bedieningspaneel	12
Bedieningselementen bestuurdersstoel	14
Transportvergrendelingen	15
Specificaties	17
Werktuigen/accessoires	17
Voor gebruik	18
Veiligheidsinstructies voorafgaand aan het werk	18
Dagelijks onderhoud uitvoeren	18
Brandstoftank vullen	18
Werking van de dodemansinrichting	19
Tijdens gebruik	20
Algemene veiligheid	20
Bescherming van de rolbeugel	21
Machines met een inklapbare rolbeugel	21
De machine veilig gebruiken op hellingen	21
De rolbeugel omlaagklappen	21
De rolbeugel omhoogklappen	22
De motor starten en uitschakelen	22
De maai-eenheden gebruiken	24
De stand van de maai-eenheden afzonderlijk bedienen	24
De maai-eenheden omhoogbrengen	25

Automatisch beperkt heffen bij achteruitrijden	25	Toespoor achterwielen afstellen	48
Aandrijving maai-eenheid	25	Onderhoud koelsysteem	49
Gewichtsoverbrenging/tractieondersteuning afstellen	26	Veiligheid van het koelsysteem	49
Obstructies verwijderen uit de maai-eenheden	27	Vuil verwijderen uit het koelsysteem	49
Tips voor bediening en gebruik	27	Het koelvloeistofpeil controleren	51
Na gebruik	28	Onderhoud riemen	52
Algemene veiligheid	28	Riem van dynamo spannen	52
De bevestigingspunten zoeken	28	Onderhoud bedieningsysteem	53
De machine transporteren	28	De werking van de pedalen vooruit/achteruit controleren	53
De machine slepen	28	Onderhoud hydraulisch systeem	53
Onderhoud	32	Veiligheid van het hydraulische systeem	53
Veiligheid bij onderhoud	32	Hydraulische slangen en leidingen controleren	53
Aanbevolen onderhoudsschema	32	Specificaties hydraulische vloeistof	54
Controlelijst voor dagelijks onderhoud	34	Het peil van de hydraulische vloeistof controleren	54
Procedures voorafgaande aan onderhoud	35	Het hydraulische retourfilter vervangen	55
De machine klaar maken voor onderhoud	35	Het vloeistoffilter van de transmissie vervangen	55
Het platform omhoogbrengen	35	De transmissiedemper vervangen	56
Het platform omlaagbrengen	35	Hydraulische vloeistof verversen	56
Het opslagcompartiment verwijderen	36	Onderhoud van de maai-eenheid	58
Het opslagcompartiment monteren	36	Veiligheid van de messen	58
De hefpunten bepalen	37	Maai-eenheden wetten	58
De maaimachine opheffen van de grond	37	De maai-eenheden slijpen	59
Smering	39	Onderhoud van het chassis	59
De lagers, lagerbussen en scharnieren smeren	39	De veiligheidsgordel controleren	59
Onderhoud motor	40	Het bevestigingsmateriaal controleren	59
Veiligheid van de motor	40	Uitgebreid onderhoud	59
Het waarschuwingssysteem voor motoroververhitting controleren	40	Afval afvoeren	59
De indicator voor blokkage in het luchtfilter controleren	40	Reiniging	60
Het primaire luchtfilter vervangen	41	De machine wassen	60
Het veiligheidsfilter vervangen	42	Stalling	60
Motorolie verversen	42	Veiligheid tijdens opslag	60
Uitgebreid onderhoud van de motor	43	De tractie-eenheid gebruiksklaar maken	60
Onderhoud brandstofsysteem	44	De motor gebruiksklaar maken	60
Het brandstofsysteem ontluchten	44	Het elektrische systeem gebruiksklaar maken	61
Brandstoffilter vervangen	44	Problemen, oorzaak en remedie	62
Brandstofleidingen en aansluitingen controleren	45		
Onderhoud elektrisch systeem	45		
Veiligheid van het elektrisch systeem	45		
Onderhoud van de accu	45		
Het elektrische systeem controleren	46		
Zekeringen controleren	46		
Onderhoud aandrijfsysteem	47		
Bandenspanning controleren	47		
Torsie van wielmoeren controleren	47		
De transmissieregelkabel en het bedieningsmechanisme controleren	48		
Uitlijning van de achterwielen controleren	48		

Veiligheid

Deze machine is ontworpen volgens norm EN ISO 5395.

Algemene veiligheid

Dit product kan handen of voeten afsnijden en voorwerpen uitwerpen.

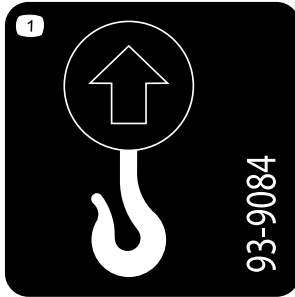
- Lees deze *Gebruikershandleiding* en zorg ervoor dat u deze begrijpt voordat u de motor start.
- Geef uw volledige aandacht als u de machine gebruikt. Zorg ervoor dat u met niets anders bezig bent waardoor u kunt worden afgeleid, anders kunnen er letsels ontstaan of kan eigendom worden beschadigd.
- Houd handen en voeten uit de buurt van de bewegende onderdelen van de machine.
- Gebruik de machine niet als er schermen of andere beveiligingsmiddelen ontbreken of als deze niet naar behoren werken.
- Hou omstanders en kinderen uit de buurt van het werkgebied. Laat kinderen nooit de machine bedienen.
- Zet de motor af, verwijder het contactsleuteltje en wacht totdat alle bewegende onderdelen tot stilstand zijn gekomen voordat u de bestuurderspositie verlaat. Laat de machine afkoelen voordat u deze afstelt, reinigt, stalt of er onderhoudswerkzaamheden aan verricht.

Onjuist gebruik of onderhoud van deze machine kan letsel tot gevolg hebben. Om het risico op letsel te verkleinen, dient u zich aan de volgende veiligheidsinstructies te houden en altijd op het veiligheidssymbool ▲ te letten, dat betekent Voorzichtig, Waarschuwing of Gevaar – instructie voor persoonlijke veiligheid. Niet-naleving van deze instructies kan leiden tot lichamelijk of dodelijk letsel.

Veiligheids- en instructiestickers



Veiligheidsstickers en veiligheidsinstructies zijn gemakkelijk zichtbaar voor de bestuurder en bevinden zich bij plaatsen waar gevaar kan ontstaan. Vervang alle beschadigde of verdwenen stickers.



93-9084

decal93-9084

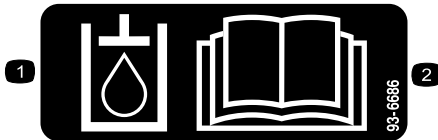
1. Hefpunt/bevestigingspunt



111-3562

decal111-3562

1. Trap het pedaal in om de hoek van het stuurwiel te verstellen.



93-6686

decal93-6686

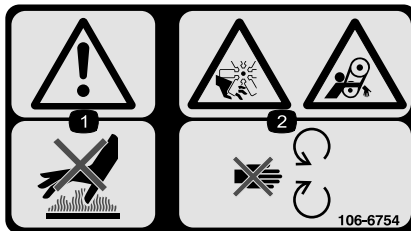
1. Hydraulische vloeistof
2. Lees de *Gebruikershandleiding*.



111-3567

decal111-3567

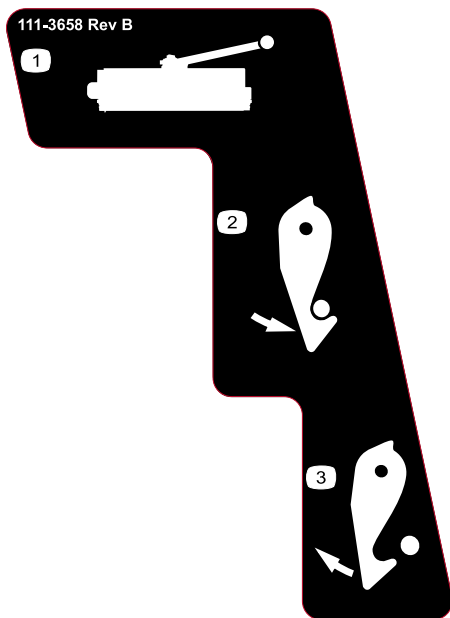
1. Gebruik van het pedaal om de richting van de machine te bepalen



106-6754

decal106-6754

1. Waarschuwing – Raak het hete oppervlak niet aan.
2. Ledematen kunnen worden gesneden/geamputeerd door de ventilator of worden gegrepen door de riem – Blijf uit de buurt van bewegende onderdelen.



111-3658

decal111-3658

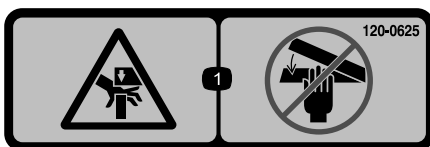
1. Maaidek
2. Vergrendelen
3. Ontgrendelen



117-3276

decal117-3276

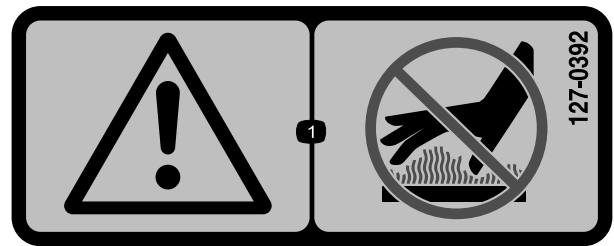
1. Motorkoelvloeistof onder druk
2. Risico van explosie – Lees de *Gebruikershandleiding*.
3. Waarschuwing – Raak het hete oppervlak niet aan.
4. Waarschuwing – Lees de *Gebruikershandleiding*.



120-0625

decal120-0625

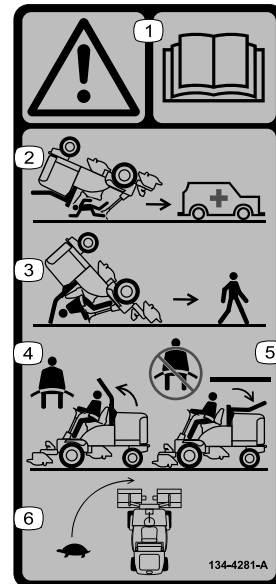
1. Beknellingsgevaar (hand) – Houd uw handen uit de buurt.



127-0392

decal127-0392

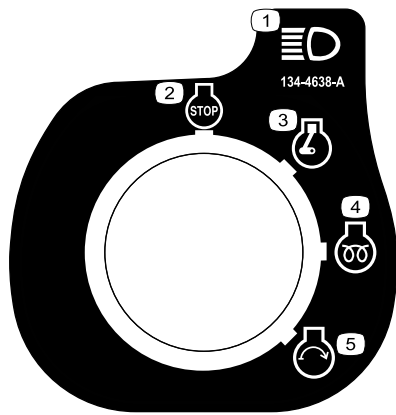
1. Waarschuwing – Blijf uit de buurt van hete oppervlakken.



134-4281

decal134-4281

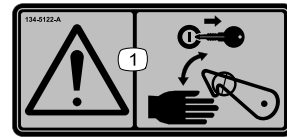
1. Waarschuwing – Lees de *Gebruikershandleiding*.
2. Er is geen omkantelbeveiliging als de rolbeugel omlaag is geklapt.
3. Er is omkantelbeveiliging als de rolbeugel omhoog is geklapt.
4. Als de rolbeugel omhoog is geklapt, draag dan de veiligheidsgordel.
5. Als de rolbeugel niet omhooggeklapt is, draag dan geen veiligheidsgordel.
6. Rij traag in bochten.



134-4638

decal134-4638

1. Verlichting
2. Motor – Afzetten
3. Motor – Lopen
4. Motor – Voorgloeien
5. Motor – Starten



134-5122

decal134-5122

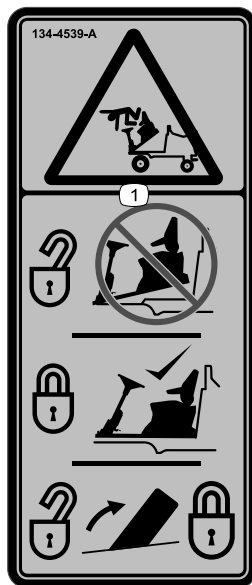
1. Waarschuwing – Zet de motor uit en verwijder het contactsleuteltje voordat u de veiligheidsgrendels losmaakt of gebruikt.



134-5139

decal134-5139

1. Waarschuwing – Lees de *Gebruikershandleiding*; draag gehoorbescherming; verwijder het contactsleuteltje voordat u onderhoudswerkzaamheden uitvoert.
2. Gevaar op weggeslingerde objecten – Houd omstanders op een afstand.
3. Kantelgevaar – Laat werktuigen neer tijdens werkzaamheden op hellingen of hellende oppervlakken; maak geen scherpe bochten als u snel rijdt; rij traag in bochten.



134-4539

decal134-4539

1. Gevaar op vallen of verplettering – Zorg ervoor dat het bestuurdersplatform vergrendeld is voordat u gaat werken.

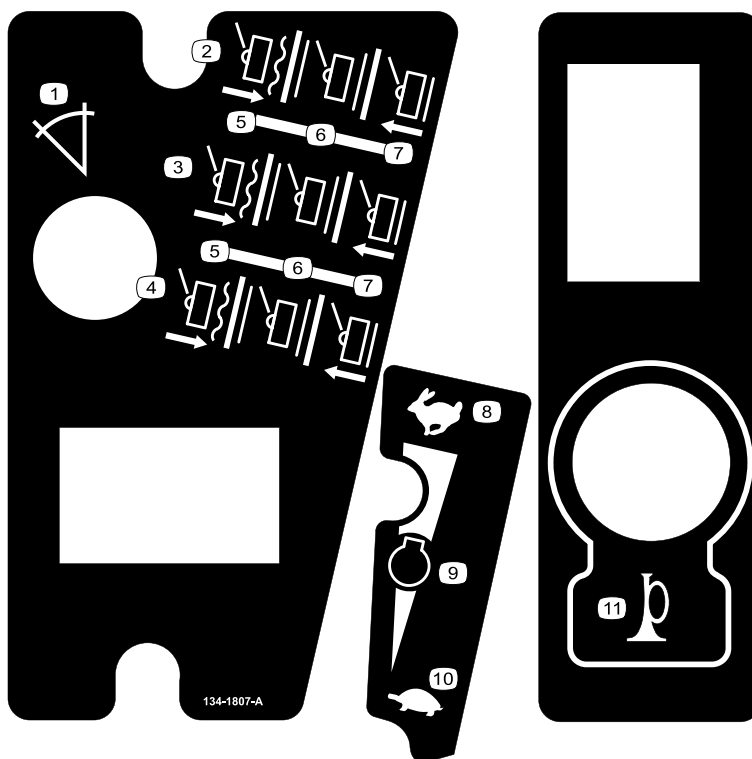
SPECIFICATIONS/CHANGE INTERVALS

SEE OPERATOR'S MANUAL FOR INITIAL CHANGES	FLUID TYPE	CAPACITY	CHANGE INTERVAL		FILTER PART NO.
			FLUID	FILTER	
ENGINE OIL	10W-30	5.1 LITRES	150 HOURS	150 HOURS	108-3841
HYDRAULIC FLUID	ISO VG 46	32 LITRES	1000 HOURS	1000 HOURS	924692
				500 HOURS	924709
PRIMARY AIR FILTER				500 HOURS (SEE SERVICE INDICATOR)	111-3808
SAFETY AIR FILTER				SEE OPERATOR'S MANUAL	111-3809
FUEL SYSTEM	> -7° C	NO. 2 DIESEL			
	< -7° C	NO. 1 DIESEL	45 LITRES	400 HOURS/ YEARLY	110-9049
ENGINE COOLANT	50% WATER 50% ETHYL GLYCOL	8 LITRES		DRAIN & FLUSH EVERY 2 YRS	

decal134-5121

134-5121

1. Interval van 8 uur
2. Lees de *Gebruikershandleiding*.
3. Om de 8 uur smeren.
4. Om de 50 uur smeren.
5. De bandenspanning controleren.
6. Controleer of alle bouten en moeren goed vastzitten.
7. Controleer alle slangen op lekken.
8. Controleer het peil van de hydraulische vloeistof.
9. Brandstofpeil controleren.
10. Oliepeil controleren.
11. Controleer de schakelaar van de bestuurdersstoel.
12. Controleer het luchtfilterelement.
13. Controleer de maai-eenheid.
14. Controleer het koelvloeistofpeil.
15. Reinig de radiator.
16. Interval van 50 uur
17. Controleer en reinig de machine.
18. Controleer met een momentsleutel of de wielmoeren stevig aangedraaid zijn.



decal134-1807

134-1807

1. Hellingshoekindicator
2. Bedieningsorganen voor de rechter maai-eenheid
3. Bedieningsorganen voor de middelste maai-eenheid
4. Bedieningsorganen voor de linker maai-eenheid
5. Omlaag/zweven
6. Transporteren
7. Omhoog
8. Snel
9. Motortoerental
10. Langzaam
11. Claxon

Montage

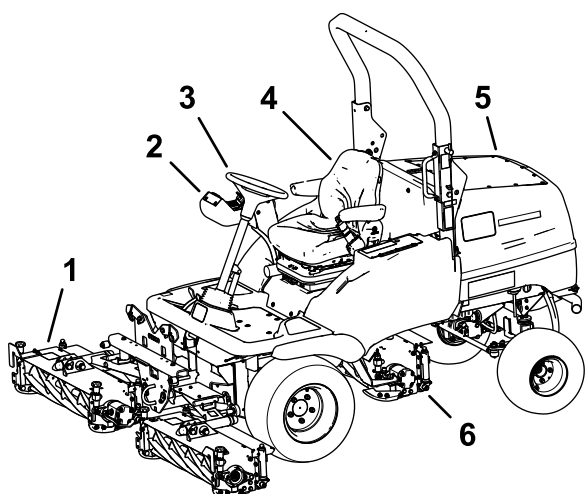
Instructiemateriaal en aanvullende onderdelen

Omschrijving	Hoeveelheid	Gebruik
Gebruikershandleiding	1	Lees de handleidingen voordat u de machine gebruikt.
Gebruikershandleiding van motor	1	

Bewaar het documentatiemateriaal op een veilige plaats voor toekomstig gebruik.

Opmerking: Bepaal vanuit de normale bedieningspositie de linker- en rechterzijde van de machine.

Algemeen overzicht van de machine



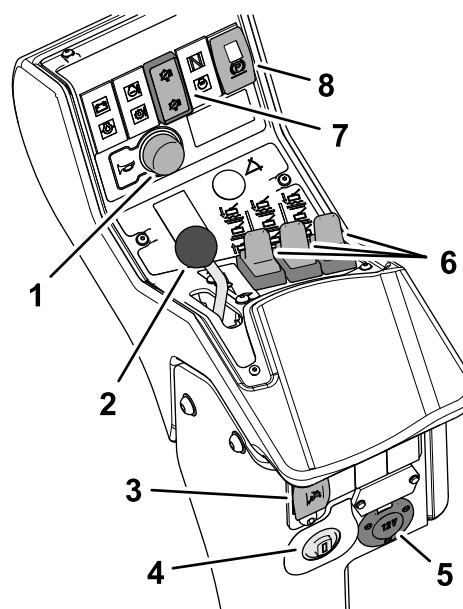
g348038

Figuur 3

- | | |
|------------------------|--------------------------|
| 1. Voorste maaieenheid | 4. Bestuurdersstoel |
| 2. Bedieningsarm | 5. Motorkap |
| 3. Stuurwiel | 6. Achterste maaieenheid |

Bedieningsorganen

Bedieningselementen van bedieningspaneel



g348059

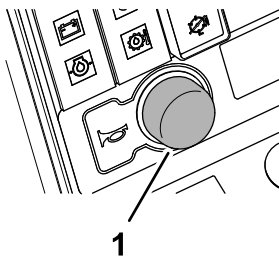
Figuur 4

- | | |
|--|-------------------------------|
| 1. Claxonknop | 5. Hulpcontactstekker 12 V |
| 2. Gashendel | 6. Schakelaars hefbediening |
| 3. Schakelaar beperkt heffen bij achteruitrijden | 7. Aandrijfschakelaar maaidek |
| 4. Contactschakelaar | 8. Parkeerrem-schakelaar |

Claxon

Belangrijk: De claxon treedt in werking bij een te hoge temperatuur van de motorkoelvloeistof. Stop direct de motor en herstel de machine alvorens de motor opnieuw te starten.

Druk op de claxonknop voor een geluidssignaal (Figuur 5).



Figuur 5

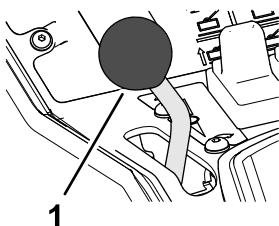
g348129

1. Claxonknop

Gashendel

- Om het toerental te verhogen, beweegt u de gashendel (Figuur 6) naar voren.
- Om het toerental te verlagen, beweegt u de gashendel naar achteren.

Opmerking: Het motortoerental beïnvloedt de snelheid van de andere functies, d.w.z. de rijsnelheid, het toerental van de messenkooi, en de snelheid waarmee de maai-eenheden omhoog worden gebracht.



Figuur 6

g348130

1. Gashendel

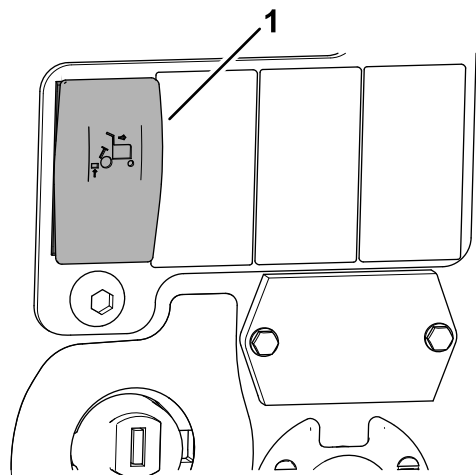
Schakelaar voor automatische hef­beperking bij achteruitrijden

De schakelaar voor automatische hef­beperking bij achteruitrijden regelt of maai-eenheden bij het achteruitrijden automatisch omhoog kunnen worden gebracht naar de beperkte hefstand.

- Om de automatische hef­beperking bij achteruitrijden in te schakelen, drukt u op de bovenkant van de desbetreffende schakelaar (Figuur 7).

De ledlamp in de schakelaar gaat branden als beperkt heffen bij achteruitrijden ingeschakeld is.

- Om de automatische hef­beperking bij achteruitrijden uit te schakelen, drukt u op de onderkant van de desbetreffende schakelaar.



Figuur 7

g348147

1. Schakelaar voor automatische hef­beperking bij achteruitrijden

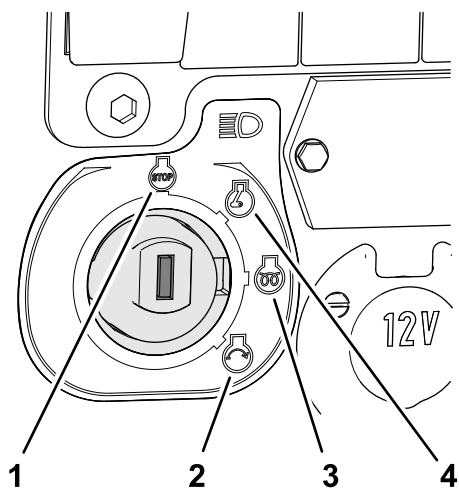
Contactsleuteltje

⚠ VOORZICHTIG

Als u het sleuteltje in het contact laat, bestaat de kans dat iemand de motor per ongeluk start waardoor u of omstanders ernstig letsel kunnen oplopen.

Verwijder de sleutel uit het contactslot.

De contactschakelaar heeft 4 standen waarmee u het elektrisch vermogen van de motor en machine kunt regelen.



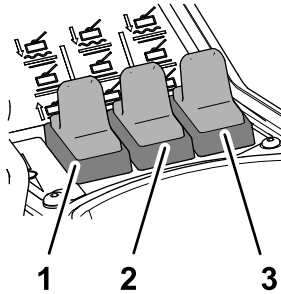
Figuur 8

g348086

- | | |
|----------|-------------------------------|
| 1. STOP | 3. VOORVERWARMEN |
| 2. START | 4. DRAAIEN/HULPAPPARATUUR AAN |

Hefschakelaars

Gebruik de hefschakelaars om de maai-eenheden omhoog en omlaag te brengen (Figuur 9).



Figuur 9

g348146

1. Hefschakelaar linker maai-eenheid (voor)
2. Hefschakelaar achterste maai-eenheid
3. Hefschakelaar rechter maai-eenheid (voor)

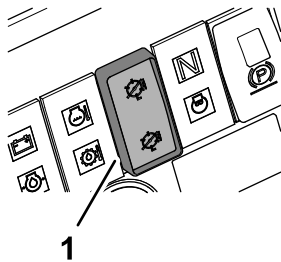
Aandrijfschakelaar maaidek

- Om de maai-eenheden in te schakelen, drukt u op de bovenkant van de schakelaar van de maaidekaandrijving (Figuur 10).

De ledlamp in de schakelaar gaat branden wanneer de maai-eenheden draaien.

- Om de maai-eenheden uit te schakelen, drukt u op de onderkant van de schakelaar van de maaidekaandrijving.

Belangrijk: Schakel de maai-eenheden altijd uit wanneer u niet maait.



Figuur 10

g348135

1. Aandrijfschakelaar maai-eenheid

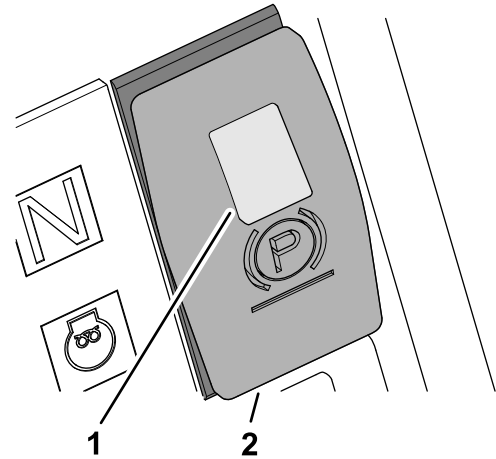
Parkeerrem-schakelaar

Belangrijk: Gebruik de maaier niet als de parkeerrem ingeschakeld is, en schakel de parkeerrem niet in als de maaier in beweging is.

Belangrijk: De parkeerrem werkt uitsluitend op de voorwielen. Parkeer de maaimachine nooit op een helling.

De parkeerrem in werking stellen, doet u door de kleine (oranje) vergrendelingsknop in te drukken en de remschakelaar naar voren te zetten (Figuur 11).

Opmerking: De ledlamp in de schakelaar gaat branden wanneer de parkeerrem ingeschakeld is en het contactsleuteltje in de stand DRAAIEN is gezet.



Figuur 11

g348063

1. Vergrendelingsknop (oranje)
2. Parkeerremschakelaar

Bedrijfsrem

De hydraulische transmissie voorziet de machine van een bedrijfsremwerking. Wanneer u de rijpedalen (vooruit of achteruit) loslaat of het motortoerental vermindert, werkt de transmissie als bedrijfsrem. De rijsnelheid verlaagt of de machine stopt. Om de remwerking van de transmissie te versterken, moet u het transmissiepedaal in de NEUTRAALSTAND duwen. Alleen de voorwielen bieden een bedrijfsremwerking.

⚠ GEVAAR

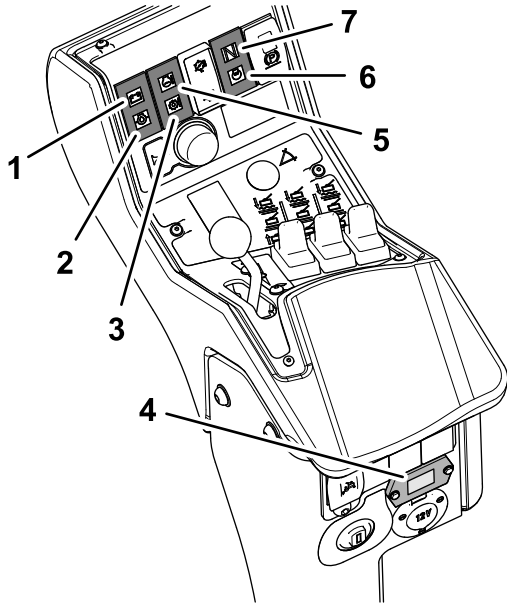
Het bedrijfsremsysteem verhindert niet dat de machine gaat rollen wanneer ze geparkeerd is. De machine kan onbedoeld bewegen.

Stel de parkeerrem in werking wanneer u de machine parkeert.

Noodrem

Indien de bedrijfsrem beschadigd is of niet werkt, moet u de motor uitschakelen, de parkeerrem in werking stellen, het sleuteltje verwijderen en de machine laten herstellen.

Indicatoren van bedieningspaneel



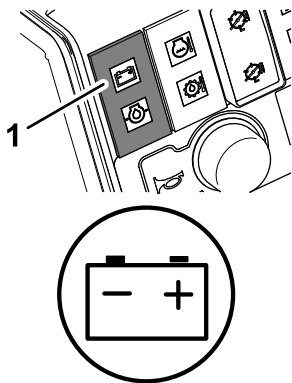
Figuur 12

g348058

- | | |
|---|---|
| 1. Waarschuwinglampje accu | 5. Waarschuwingindicator koelvloeistoftemperatuur |
| 2. Waarschuwingindicator oliedruk | 6. Indicatielampje gloeibougie |
| 3. Waarschuwingindicator temperatuur van hydraulische vloeistof (niet van toepassing bij model 31654) | 7. Indicatielampje transmissie in vrijstand |
| 4. Urenteller | |

Waarschuwinglampje lage accuspanning

Het waarschuwinglampje voor de accuspanning gaat branden bij een lage accuspanning (Figuur 13).



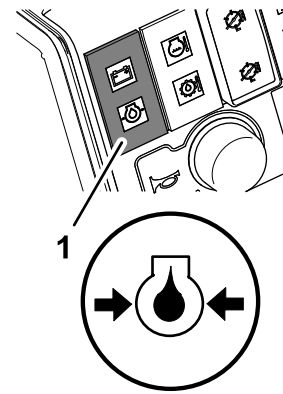
Figuur 13

g348161

1. Waarschuwinglampje lage accuspanning

Waarschuwinglampje lage motoroliedruk

Het waarschuwinglampje voor de druk van de motorolie gaat branden als de oliedruk te laag is (Figuur 14).



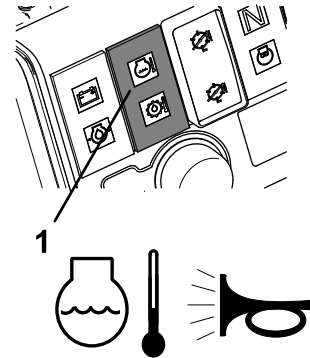
Figuur 14

g348164

1. Waarschuwinglampje lage motoroliedruk

Waarschuwinglampje oververhitting koelvloeistof

Het waarschuwinglampje van de koelvloeistof gaat branden, de signaaltoon klinkt en de maaidekken stoppen (Figuur 15).



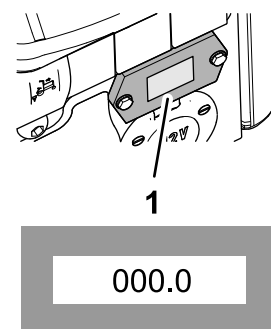
Figuur 15

g348162

1. Waarschuwinglampje oververhitting motorkoelvloeistof

Urenteller

De urenteller geeft aan hoeveel uren de machine in totaal in bedrijf is geweest (Figuur 16).



Figuur 16

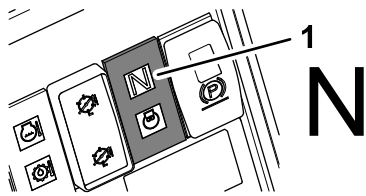
g348165

1. Urenteller

Indicatielampje transmissie in vrijstand

Het indicatielampje transmissie in vrijstand gaat branden als de tractiepedalen in de NEUTRAALSTAND staan en het contactsleuteltje op DRAAIEN staat (Figuur 17).

Opmerking: Het indicatielampje transmissie in vrijstand gaat pas branden als u de parkeerrem in werking stelt.



Figuur 17

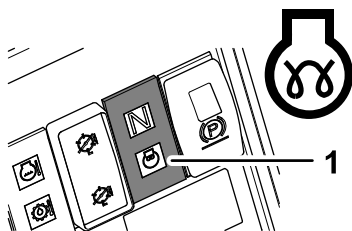
g348167

1. Indicatielampje transmissie in vrijstand

Indicatielampje motor voorgloeien

Draai het contactsleuteltje op VOORVERWARMEN. Het indicatorlampje voor het voorverwarmen van de motor gaat branden en de gloeibougies worden ingeschakeld om een koude motor te helpen starten. (Figuur 18).

Belangrijk: Tracht u een koude motor te starten zonder voor te gloeien, dan kan de accu onnodig slijten.



Figuur 18

g348166

1. Indicatielampje voorverwarmen motor

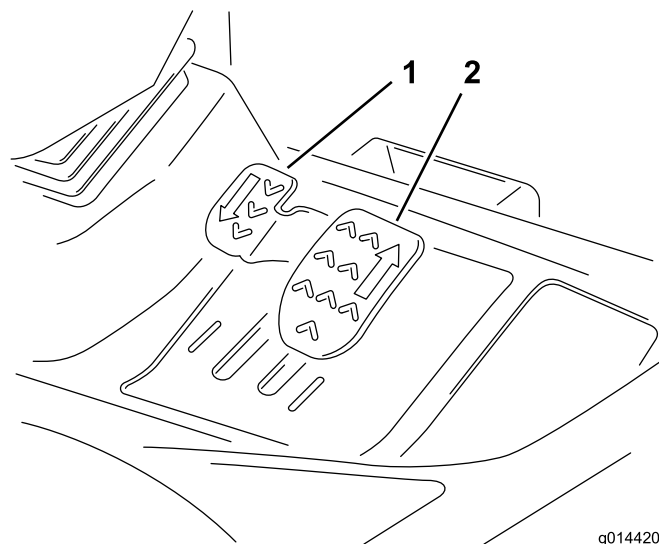
Tractiepedalen

Vooruitrijden: Druk het tractiepedaal voor vooruit in om de machine vooruit te rijden en de rijsnelheid te verhogen. Laat het pedaal opkomen om de rijsnelheid te verminderen (Figuur 19).

Achteruitrijden: Druk het tractiepedaal voor achteruit in om de machine achteruit te rijden en de rijsnelheid te verhogen. Laat het pedaal opkomen om de rijsnelheid te verminderen (Figuur 19).

Stoppen (neutraal): Om de machine te stoppen, volgt u 1 van de volgende procedures:

- Laat het tractiepedaal opkomen en weer terugkeren naar de neutraalstand. De machine remt dynamisch en komt vloeiend tot stilstand.
- Tik het tegenoverliggende pedaal aan of houd het kort ingedrukt – hierdoor stopt de machine sneller dan bij dynamisch remmen.



Figuur 19

g014420
g014420

1. Tractiepedaal voor achteruit
2. Tractiepedaal voor vooruit

Verstelbare stuurkolom

Stel het wiel en de stuurkolom alleen in wanneer de machine geparkeerd staat op een horizontaal oppervlak.

1. Om het stuurwiel te kantelen, drukt u het pedaal in.
2. Breng de stuurkolom in de meest comfortabele positie en laat het pedaal los (Figuur 20).



G014549

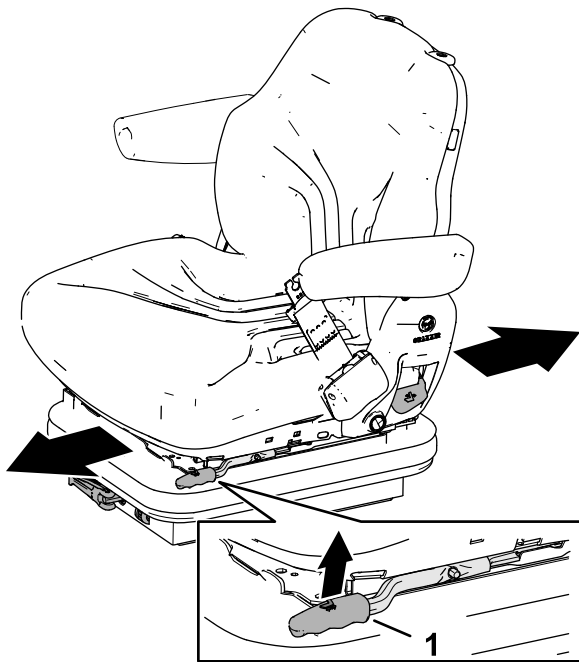
g014549

Figuur 20

Bedieningselementen bestuurdersstoel

Instellen in de lengterichting

Beweeg de hendel naar boven om de stoel in de lengterichting te verstellen. Laat de hendel los om de stoel in zijn stand te vergrendelen (Figuur 21).



g348121

Figuur 21

1. Hendel

Instellen van het gewicht van de bestuurder

Draai de hendel rechtsom om de vering strakker in te stellen en linksom om de vering minder strak in te stellen. De schaal duidt aan of de stoelvering is ingesteld voor het gewicht van de bestuurder (kg); zie Figuur 22.



g348123

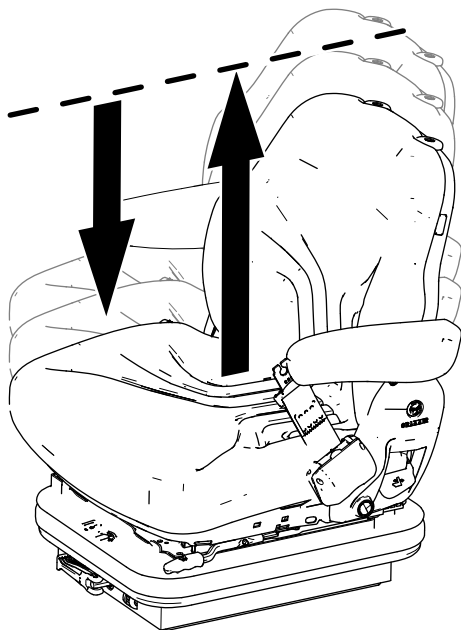
Figuur 22

1. Hendel

2. Schaal

Hoogte-instelling

Om de hoogte van de stoel incrementeel in te stellen, moet u de stoel manueel omhoogtillen. Om de stoel te laten zakken, moet u hem verder dan de hoogste instelling optillen, hem dan laten zakken tot de laagste instelling, en indien nodig de stoel dan optillen naar de gewenste hoogte (Figuur 23).



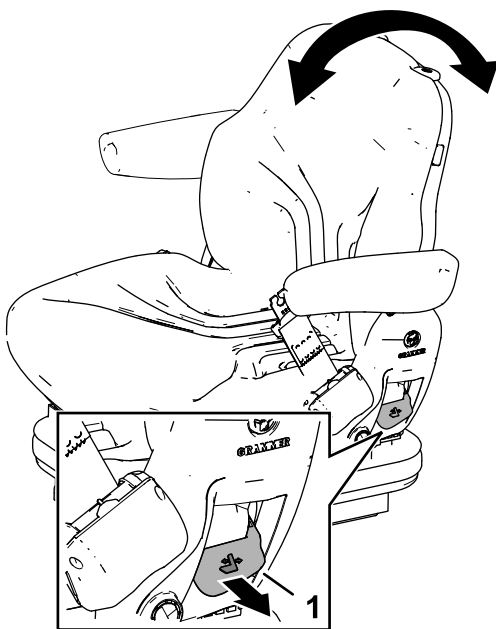
Figuur 23

g348122

1. Hendel

Aanpassen rugsteun

Trek de hendel naar buiten om de hoek van de rugsteun aan te passen. Laat de hendel los om de rugsteun in zijn stand te vergrendelen (Figuur 24).



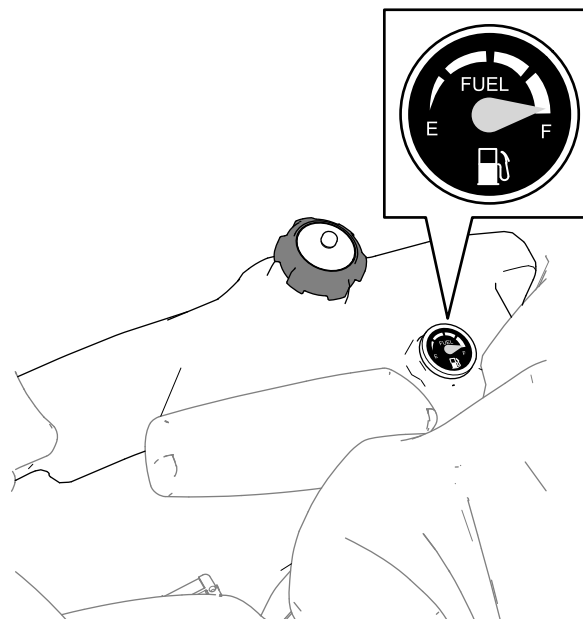
Figuur 24

g348124

1. Hendel

Brandstofmeter

De brandstofmeter geeft aan hoeveel brandstof er in de tank zit (Figuur 25).



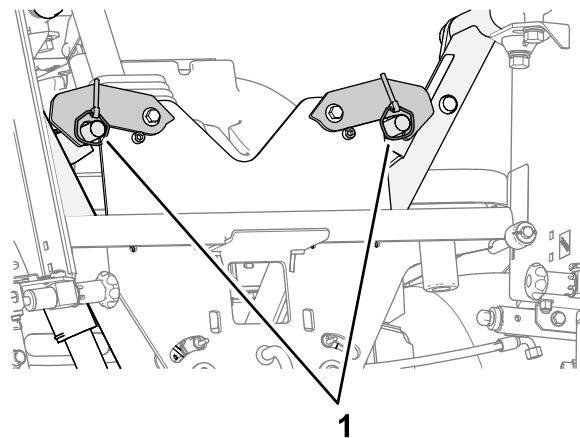
Figuur 25

g348110

Transportvergrendelingen

Armvergrendelingen van de voorste maai-eenheid

Breng de maai-eenheden omhoog naar de TRANSPORTSTAND en bevestig de pennen van de armvergrendeling aan de vergrendelingen met de stangen (Figuur 26).



Figuur 26

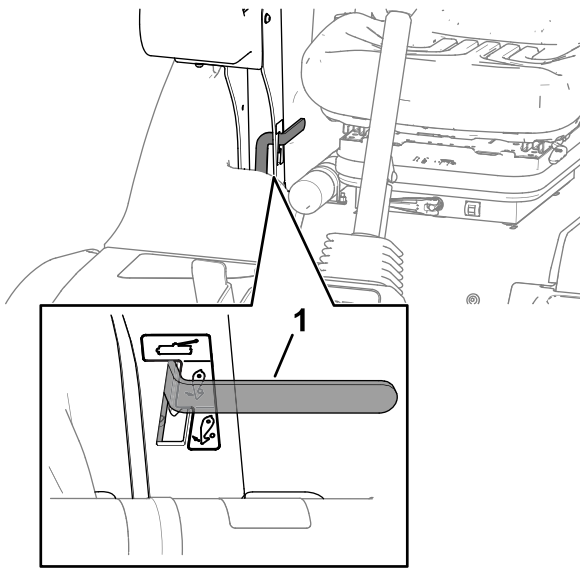
g327358

1. Beugels (armvergrendelingen van de voorste maai-eenheid)

Armvergrendeling van de achterste maai-eenheid

Breng de maai-eenheden omhoog naar de TRANSPORTSTAND, druk de vergrendelhandgreep voor

de arm van de achterste maai-eenheid omlaag en plaats de arm naar voren en omhoog (Figuur 27).



g348109

Figuur 27

1. Vergrendelhandgreep (armvergrendeling van achterste maai-eenheid)

Specificaties

Opmerking: Specificaties en ontwerp kunnen zonder voorafgaande kennisgeving worden gewijzigd.

Transportbreedte	138 cm
Maaibreedte	212 cm
Totale breedte (koppen neergelaten)	231 cm
Lengte	286 cm
Hoogte	160,5 cm met ingeklapte rolbeugel 211,5 cm met rolbeugel in verticale bedrijfsstand
Gewicht	1.270 kg (met maximale vloeistofniveaus en maaidekken van 200 mm met 6 messen)
Motor	Kubota 18,5 kW (25 pk) bij 3000 tpm DIN 70020
Inhoud brandstoftank	45 l
Transportsnelheid	22 km/uur
Maaisnelheid	11 km/uur
Capaciteit hydraulisch systeem	32 liter

Werktuigen/accessoires

Een selectie van door Toro goedgekeurde werktuigen en accessoires is verkrijgbaar voor gebruik met de machine om de mogelijkheden daarvan te verbeteren en uit te breiden. Neem contact op met uw erkende servicedealer of bezoek www.toro.com/nl-nl voor een lijst van alle goedgekeurde werktuigen en accessoires.

Om de beste prestaties te verkrijgen en er zeker van te zijn dat de machine altijd veilig kan worden gebruikt, moet u ter vervanging uitsluitend originele Toro onderdelen en accessoires gebruiken. Gebruik ter vervanging nooit onderdelen en accessoires van andere fabrikanten, omdat dit gevaarlijk kan zijn. Dit kan ertoe leiden dat de garantie op het product komt te vervallen.

Gebruiksaanwijzing

Voor gebruik

Veiligheidsinstructies voorafgaand aan het werk

Algemene veiligheid

- Laat kinderen of personen die geen instructie hebben ontvangen, de machine nooit gebruiken of onderhoudswerkzaamheden daaraan verrichten. Plaatselijke voorschriften kunnen nadere eisen stellen aan de leeftijd van degene die met de machine werkt. De eigenaar is verantwoordelijk voor de instructie van alle bestuurders en technici.
- Zorg ervoor dat u vertrouwd raakt met de bedieningsorganen en de veiligheidssymbolen, en weet hoe u de machine veilig kunt gebruiken.
- Doe het volgende voordat u de bestuurdersstoel verlaat:
 - Parkeer de machine op een horizontaal oppervlak.
 - Schakel de maaidekken uit en laat deze zakken.
 - Stel de parkeerrem in werking.
 - Zet de motor af en verwijder het sleutelkje.
 - Wacht totdat alle bewegende onderdelen tot stilstand zijn gekomen.
 - Laat de machine afkoelen voordat u deze afstelt, reinigt, stalt of er onderhoudswerkzaamheden aan verricht.
- Zorg ervoor dat u weet hoe u de machine en de motor snel kunt stoppen.
- Gebruik de machine niet als er schermen of andere beveiligingsmiddelen ontbreken of als deze niet naar behoren werken.
- Controleer voordat u begint te maaien altijd de machine om zeker te zijn dat de maai-eenheden in goede staat zijn.
- Inspecteer het terrein waarop u de machine gaat gebruiken en verwijder voorwerpen die de machine kan uitwerpen.

Brandstofveiligheid

- Wees uiterst voorzichtig bij het omgaan met brandstof. Brandstof is ontvlambaar en de dampen kunnen tot ontploffing komen.
- Doof alle sigaretten, sigaren, pijpen en andere ontstekingsbronnen.

- Gebruik uitsluitend een goedgekeurd vat of blik voor de brandstof.
- Wanneer de motor loopt of heet is, mag u de brandstofdop niet verwijderen of geen brandstof toevoegen.
- Geen brandstof bijvullen of aftappen in een afgesloten ruimte.
- Bewaar de machine en het brandstofvat niet op plaatsen waar open vlammen, vonken of waakvlammen (bv. van een boiler of een ander toestel) aanwezig kunnen zijn.
- Probeer de motor niet te starten als u brandstof hebt gemorst; voorkom elke vorm van open vuur of vonken totdat de brandstofdampen volledig zijn verdwenen.

Dagelijks onderhoud uitvoeren

Voer elke dag, voordat u de machine start, de dagelijkse procedures uit beschreven in [Onderhoud \(bladz. 32\)](#).

Brandstoftank vullen

Onderhoudsinterval: Bij elk gebruik of dagelijks

Inhoud brandstoftank

45 l

Brandstof

Opmerking: Het strekt tot aanbeveling om enkel diesel met een ultralaag zwavelgehalte te gebruiken.

- Gebruik geen kerosine of benzine in plaats van dieselbrandstof.
- Meng nooit kerosine of motorolie met de dieselbrandstof.
- Bewaar de brandstof nooit in vaten die van binnen verzinkt zijn.
- Voeg geen additieven toe aan de brandstof.

Diesel

Cetaangetal: 45 of hoger

Zwavelgehalte: ultralaag (< 15 ppm)

Brandstof

Diesel specificatie	Locatie
ASTM D975	VS
Nr. 1-D S15	
Nr. 2-D S15	

Brandstof (cont'd.)

EN 590	EU
ISO 8217 DMX	Internationaal
JIS K2204 Grade No. 2	Japan
KSM-2610	Korea

- Gebruik uitsluitend schone, verse diesel of biodiesel.
- Koop brandstof in hoeveelheden die u binnen 180 dagen kunt gebruiken zodat u altijd verse brandstof heeft.

Gebruik zomerdieselbrandstof (nr. 2-D) bij temperaturen boven $-7\text{ }^{\circ}\text{C}$ en winterdieselbrandstof (nr. 1-D of nr. 1-D/2-D-mengsel) bij temperaturen beneden $-7\text{ }^{\circ}\text{C}$.

Opmerking: Gebruik van winterdieselbrandstof bij lage temperaturen biedt een lager vlammpunt en een lager stolpunt. Dit vergemakkelijkt het starten en vermindert de kans dat de filters verstopt raken.

Gebruik bij temperaturen boven $-7\text{ }^{\circ}\text{C}$ zomer- in plaats van winterdieselbrandstof om de brandstofpomp langer te laten meegaan en meer vermogen te ontwikkelen.

Biodiesel

Deze machine kan ook gebruik maken van een dieselmengsel tot maximaal B20 (20% biodiesel, 80% diesel).

Zwavelgehalte: ultralaag (<15 ppm)

Biodiesel specificatie: ASTM D6751 of EN 14214

Gemengde brandstof specificatie: ASTM D975, EN 590, of JIS K2204

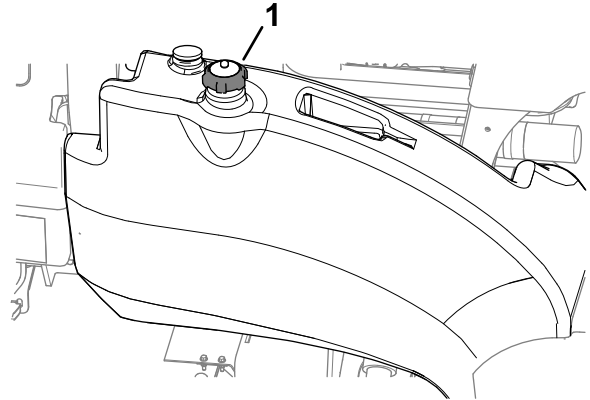
Belangrijk: Het aandeel diesel moet een ultralaag zwavelgehalte hebben.

Neem de volgende voorzorgsmaatregelen in acht:

- Biodieselmengsels kunnen gelakte oppervlakken beschadigen.
- Gebruik B5 (biodieselinhoud 5%) of mengsels met een lager percentage in koud weer.
- Controleer afdichtingen, slangen en pakkingen, die in contact met brandstof komen, omdat zij in de loop der tijd hierdoor kunnen worden aangetast.
- Nadat u bent overgestapt op een biodieselmengsel kan het brandstoffilter een tijdlang verstopt raken.
- Neem voor verdere informatie over biodiesel contact op met een erkende Toro distributeur.

Brandstof tanken

1. Parkeer de machine op een horizontaal oppervlak, laat de maai-eenheden neer, zet de motor af, stel de parkeerrem in werking en verwijder het sleutelkje.
2. Maak de omgeving van de dop van de brandstoftank schoon. Gebruik hiervoor een schone doek.
3. Verwijder de dop van de brandstoftank (Figuur 28).



Figuur 28

g348181

1. Dop van brandstoftank

4. Vul de brandstoftank tot 25 mm vanaf de onderkant van de vulbuis.
5. Draai de tankdop na het vullen stevig vast.

Opmerking: Vul de brandstoftank na elk gebruik indien dit mogelijk is. Dit beperkt mogelijke condensvorming in de brandstoftank tot een minimum.

Werking van de dodemansinrichting

Onderhoudsinterval: Bij elk gebruik of dagelijks

⚠ WAARSCHUWING

De machine gebruiken wanneer de dodemansinrichtingen niet naar behoren werken, kan persoonlijk letsel veroorzaken.

Gebruik de maaimachine nooit als de dodemansinrichtingen niet naar behoren werken. U moet defecte of versleten onderdelen *altijd* vervangen, en controleren of onderdelen goed werken voordat u de machine gaat gebruiken.

▲ VOORZICHTIG

Niet-aangesloten of beschadigde interlockschakelaars kunnen onverwachte gevolgen hebben op de werking van de machine. Dit kan lichamelijk letsel veroorzaken.

- Laat de interlockschakelaars ongemoeid.
- Controleer elke dag de werking van de interlockschakelaars en vervang beschadigde schakelaars voordat u de machine weer in gebruik neemt.

Motorstartvergrendeling

Om de motor te starten, gaat u als volgt te werk:

- Stel de parkeerrem in werking.
- Controleer of de tractiepedalen in de NEUTRAALSTAND staan.
- Zorg ervoor dat de aandrijfschakelaar van de maai-eenheden UIT staat.

Motorvergrendeling

Opmerking: De motor wordt uitgeschakeld als u de stoel verlaat zonder de handrem in te schakelen.

Als de motor draait, moet u blijven zitten wanneer de parkeerrem uitgeschakeld is, anders slaat de motor af.

Interlockschakelaar van de maaiaandrijving

U moet blijven zitten om de maai-eenheden te gebruiken. Komt u 1 seconde of langer uit de stoel, dan worden de maai-eenheden uitgeschakeld. Om de maai-eenheden opnieuw te starten, moet u gaan zitten en de schakelaar van de maaidekaandrijving eerst UIT zetten en vervolgens AAN.

Opmerking: Als u tijdens het werk heel eventjes opstaat van de stoel, blijven de maai-eenheden lopen.

Tijdens gebruik

Algemene veiligheid

- De eigenaar/gebruiker is verantwoordelijk voor ongelukken die persoonlijk letsel of materiële schade kunnen veroorzaken, en hij dient zulke ongelukken te voorkomen.
- Draag geschikte kleding en uitrusting, zoals oogbescherming, een lange broek, stevige schoenen met een gripvaste zool en gehoorbescherming. Draag lang haar niet los en draag geen losse kleding of juwelen.

- Gebruik de machine niet als u ziek, moe of onder de invloed van alcohol of drugs bent.
- Geef uw volledige aandacht als u de machine gebruikt. Zorg ervoor dat u met niets anders bezig bent waardoor u kunt worden afgeleid, anders kunnen er letsels ontstaan of kan eigendom worden beschadigd.
- Voordat u de motor start: zorg dat alle aandrijvingen in de neutraalstand staan, de parkeerrem in werking is gesteld en u zich in de bestuurderspositie bevindt.
- Vervoer geen passagiers op de machine en houd omstanders en kinderen weg uit het werkgebied.
- Gebruik de machine uitsluitend bij een goede zichtbaarheid zodat u kuilen en verborgen gevaren kunt vermijden.
- Gebruik de machine niet op nat gras. Als de wielen hun grip verliezen, kan de machine gaan glijden.
- Houd uw handen en voeten uit de buurt van de maai-eenheden.
- Kijk achterom en omlaag voordat u achteruitrijdt om er zeker van te zijn dat de weg vrij is.
- Wees voorzichtig bij het naderen van blinde hoeken, struiken, bomen, en andere objecten die uw zicht kunnen belemmeren.
- Schakel de maai-eenheden uit wanneer u niet maait.
- Verminder uw snelheid en wees voorzichtig als u een bocht maakt of wegen en voetpaden oversteekt met de machine. Verleen altijd voorrang.
- Laat de motor enkel draaien in goed verluchte omgevingen. Uitlaatgassen bevatten koolstofmonoxide, dat dodelijk is bij inademing.
- Laat een machine met draaiende motor niet onbeheerd achter.
- Doe het volgende voordat u de bestuurdersstoel verlaat:
 - Parkeer de machine op een horizontaal oppervlak.
 - Schakel de maaidekken uit en laat deze zakken.
 - Stel de parkeerrem in werking.
 - Zet de motor af en verwijder het sleuteltje.
 - Wacht totdat alle bewegende onderdelen tot stilstand zijn gekomen.
 - Laat de machine afkoelen voordat u deze afstelt, reinigt, stalt of er onderhoudswerkzaamheden aan verricht.
- Gebruik de machine uitsluitend als het zicht goed is en bij geschikte weersomstandigheden. Gebruik de machine niet als er kans op bliksem is.

Bescherming van de rolbeugel

- Verwijder geen onderdelen van de rolbeugel van de machine.
- Zorg dat u de veiligheidsgordel draagt en deze in een noodgeval snel kunt losmaken.
- Doe altijd de veiligheidsgordel om.
- Controleer aandachtig of er obstakels zijn waar u onderdoor moet rijden, en zorg dat u ze niet raakt.
- Houd de rolbeugel in deugdelijke staat door deze regelmatig grondig te controleren op beschadiging, en zorg dat alle bevestigingsmateriaal stevig is vastgedraaid.
- Vervang alle beschadigde onderdelen van de rolbeugel. U mag deze niet repareren of aanpassen.

Machines met een inklapbare rolbeugel

- Doe altijd de veiligheidsgordel om als de rolbeugel omhoog is geklapt.
- De rolbeugel is een integrale veiligheidsvoorziening. Houd een inklapbare rolbeugel in de opgeheven en vergrendelde positie en doe de veiligheidsgordel om als u de machine gebruikt met de rolbeugel omhoog.
- Klap een inklapbare rolbeugel slechts tijdelijk omlaag en alleen als dit noodzakelijk is. Doe de veiligheidsgordel niet om als de rolbeugel omlaag is geklapt.
- Let op: er is geen omkantelbeveiliging als een inklapbare rolbeugel omlaag is geklapt.
- Controleer het gebied dat u gaat maaien en klap de rolbeugel nooit omlaag op golvend terrein of gebieden met steile hellingen of waterkanten.

De machine veilig gebruiken op hellingen

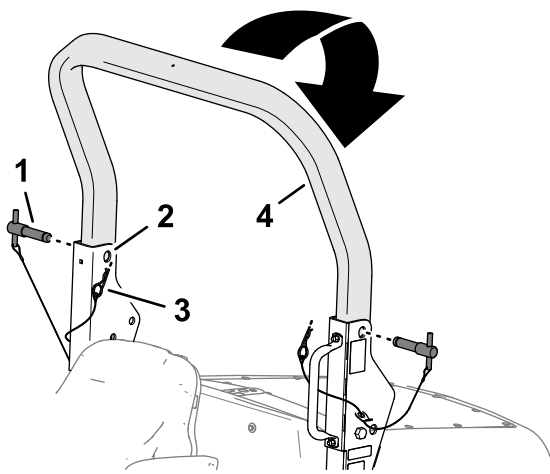
- Het maaien op hellingen is een belangrijke factor bij ongelukken waarbij de controle over de machine wordt verloren of deze omkantelt. Dit kan ernstig of dodelijk letsel veroorzaken. U bent verantwoordelijk voor een veilig gebruik van de machine op hellingen. Gebruik van de machine op hellingen vereist altijd extra voorzichtigheid.
- Onderzoek de toestand van het werkgebied om te bepalen of de machine veilig kan worden gebruikt

op de helling. Gebruik altijd uw gezond verstand en uw beoordelingsvermogen wanneer u dit onderzoek uitvoert.

- Neem de onderstaande instructies door voor gebruik van de machine op hellingen. Beoordeel de omstandigheden van het terrein alvorens de machine te gebruiken om na te gaan of u de machine op een bepaalde dag op dit terrein kunt gebruiken. Veranderingen in het terrein kunnen tot gevolg hebben dat de machine anders reageert op hellingen.
 - Vermijd starten, stoppen of bochten maken op hellingen. Vermijd plotse veranderingen van snelheid of richting. Draai langzaam en geleidelijk.
 - Gebruik een machine nooit in omstandigheden waarbij u twijfelt over tractie, sturen of stabiliteit.
 - Verwijder of markeer obstakels zoals greppels, putten, geulen, hobbels, stenen en andere verborgen gevaren. In hoog gras zijn obstakels niet altijd zichtbaar. De machine kan omslaan op oneffenheden in het terrein.
 - Denk eraan dat de machine tractie kan verliezen doordat u bergafwaarts, op nat gras of dwars op een helling maait.
 - Rij zeer voorzichtig als u de machine gebruikt in de buurt van steile hellingen, greppels, dijken, waterhindernissen en andere gevaarlijke punten. De machine kan plotseling omslaan als een wiel over de rand komt, of als de rand instort. Zorg voor een veilige afstand tussen de machine en een gevaarzone.
 - Spoor gevaren onderaan de helling op. Indien er gevaren zijn, maait u de helling met een loopmaaimachine.
 - Laat de maai-eenheden indien mogelijk neer op de grond wanneer u werkt op hellingen. Als u de maai-eenheden omhoog brengt op hellingen, kan de machine onstabiel worden.

De rolbeugel omlaagklappen

1. Plaats de machine op een horizontaal oppervlak, laat de maai-eenheden zakken, stel de parkeerrem in werking, zet de motor af en verwijder het sleutelkje.
2. Verwijder de R-pennen uit de pennen van de rolbeugel in de draaibeugels van het onderste frame van de rolbeugel (Figuur 29).

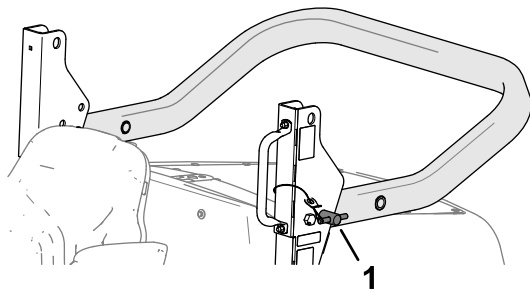


Figuur 29

g348267

- | | |
|--|-----------------------|
| 1. Pen van rolbeugel | 3. R-pen |
| 2. Bovenste draaibeugel (onderste frame van rolbeugel) | 4. Bovenste rolbeugel |

3. Terwijl u het gewicht van de bovenste rolbeugel ondersteunt, verwijdert u de pennen van de rolbeugel uit de draaibeugels (Figuur 29).
4. Laat de bovenste rolbeugel voorzichtig neer tot deze rust op de steunen van het onderste frame van de rolbeugel.
5. Steek de pennen van de rolbeugel in de onderste openingen van de draaibeugels (Figuur 30).



Figuur 30

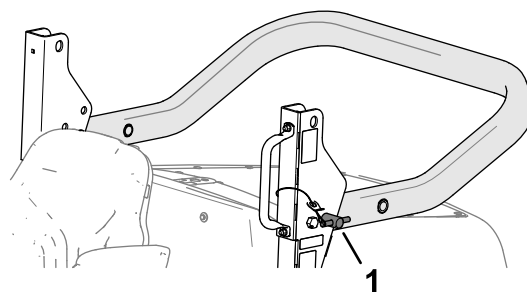
g348269

1. Pen van rolbeugel (onderste positie)

6. Bevestig de pennen van de rolbeugel met de R-pennen aan de draaibeugels.

De rolbeugel omhoogklappen

1. Verwijder de R-pennen waarmee de pennen van de rolbeugel zijn bevestigd aan de draaibeugels van het onderste frame van de rolbeugel.
2. Verwijder de pennen van de rolbeugel uit de draaibeugels (Figuur 31).

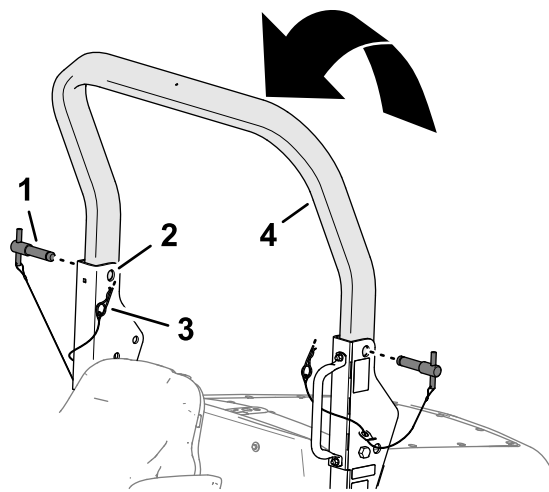


Figuur 31

g348269

1. Pen van rolbeugel

3. Breng de bovenste rolbeugel omhoog tot de openingen in de rolbeugel uitgelijnd zijn met de draaibeugels (Figuur 32).



Figuur 32

g348268

- | | |
|--|-----------------------|
| 1. Pen van rolbeugel | 3. R-pen |
| 2. Bovenste opening van draaibeugel (onderste frame van rolbeugel) | 4. Bovenste rolbeugel |

4. Steek de pennen van de rolbeugel door de bovenste openingen van de draaibeugels en de bovenste rolbeugel (Figuur 32).
5. Bevestig de pennen van de rolbeugel met de R-pennen aan de draaibeugels (Figuur 32).

De motor starten en uitschakelen

Belangrijk: Als u de motor voor de eerste keer start, de motor is afgeslagen omdat de brandstof op was, of er onderhoudswerkzaamheden aan het brandstofsysteem zijn uitgevoerd, dan moet u het brandstofsysteem ontluichten alvorens de motor te starten; zie [Het brandstofsysteem ontluichten \(bladz. 44\)](#).

⚠ WAARSCHUWING

De machine gebruiken op een onveilige manier kan persoonlijk letsel veroorzaken.

Voordat u de motor start, moet u ervoor zorgen dat:

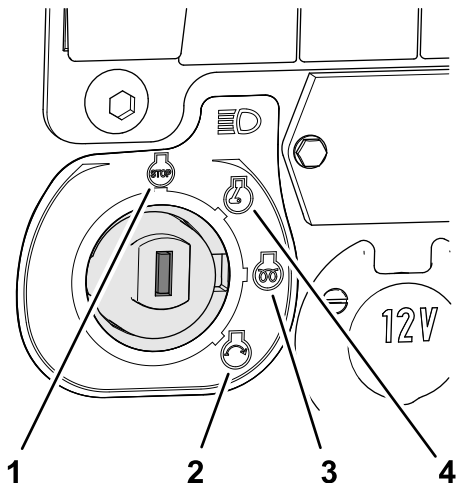
- Er niemand in het werkgebied is.
- De maaidekken uitgeschakeld zijn.
- de parkeerrem in werking is gesteld.
- De tractiepedalen in de neutrale stand staan.

Belangrijk: Deze machine is voorzien van een startbeveiliging, zie [Werking van de dodemansinrichting \(bladz. 19\)](#).

Starten van de motor

1. Ga op de bestuurdersstoel zitten, gebruik de tractiepedalen niet (zodat ze terugkeren naar de NEUTRAALSTAND), schakel de handrem in en stel de gashendel in op 70% van volgas.
2. Draai het contactsleuteltje naar de stand LOPEN ([Figuur 33](#)).

Opmerking: De waarschuwingslampjes van de oliedruk en accuspanning gaan branden.



Figuur 33

g348086

- | | |
|----------|-------------------------------|
| 1. STOP | 3. VOORVERWARMEN |
| 2. START | 4. DRAAIEN/HULPAPPARATUUR AAN |

3. Is de motor koud, houd het contactsleuteltje dan gedurende 5 seconden in de stand VOORVERWARMEN.

Opmerking: De gloeibougje wordt geactiveerd en het indicatielampje van de voorverwarming gaat branden.

4. Draai het sleuteltje naar de startstand, probeer de motor te starten, en laat het sleuteltje terugkeren.

Belangrijk: U mag niet langer dan 15 seconden proberen de motor te starten.

5. Staat de motor koud, laat deze dan stationair lopen tot hij opgewarmd is.

⚠ WAARSCHUWING

Een waarschuwingslampje dat gaat branden, kan op een ernstig probleem wijzen dat lichamelijk letsel kan veroorzaken.

Als de motor normaal loopt, moeten alle waarschuwingslampjes zijn gedoofd. Als een waarschuwingslampje brandt, moet u de motor direct afzetten en de machine repareren voordat u de motor opnieuw start.

De motor afzetten

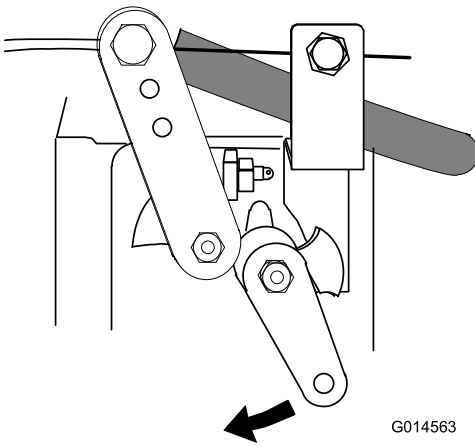
1. Zet uw voet niet op de tractiepedalen (zo kunnen ze terugkeren naar de NEUTRAALSTAND), schakel de parkeerrem in werking en laat de maai-eenheden zakken.
2. Zet de gashendel op stationair en laat de motor gedurende 5 seconden op stationair toerental draaien.
3. Draai het contactsleuteltje op STOP.

Als de motor niet stopt wanneer het contactsleuteltje op STOP is gedraaid, moet u de hendel om de motor te stoppen naar voren zetten ([Figuur 34](#)).

⚠ WAARSCHUWING

Contact met hete of bewegende onderdelen kan lichamelijk letsel veroorzaken.

Houd lichaamsdelen uit de buurt van hete of bewegende onderdelen van de motor.



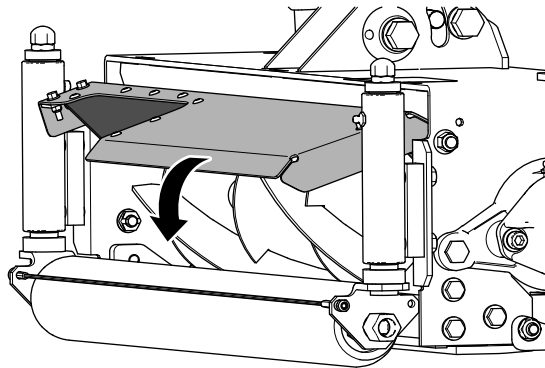
Figuur 34

De maai-eenheden gebruiken

De grasgeleiders instellen

Stel de grasgeleiders zo laag mogelijk in zodat het maaisel wordt afgevoerd naar de grond zonder dat maaisel dat de maai-eenheid verlaat wordt verhinderd (Figuur 35).

Opmerking: Plaats de achterste grasgeleiders altijd correct.



Figuur 35

De maaihoogtecorrectie van de middelste maai-eenheid afstellen

Wanneer de maaihoogte van alle maai-eenheden via de controleringen gelijk is afgesteld zoals getoond, kan de middelste maai-eenheid toch een merkbaar hoger resultaat geven dan de linker en rechter maai-eenheid. De machine trekt de middelste maai-eenheid, terwijl de linker en rechter maai-eenheid worden geduwd. Dit beïnvloedt de hoek van de maai-eenheid met de grond. De verschillen in maaihoogte die hierdoor ontstaan zijn ook afhankelijk

van het terrein, maar door de controlering van de middelste maai-eenheid iets lager in te stellen dan die van de linker en rechter maai-eenheid kunt u een goed maairesultaat behalen.

De stand van de maai-eenheden afzonderlijk bedienen

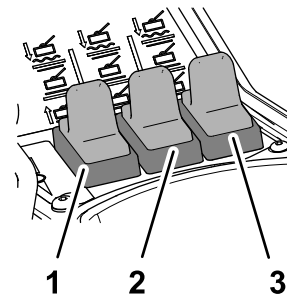
Gebruik de 3 hefschakelaars om de maai-eenheden afzonderlijk omhoog en omlaag te brengen.

De maai-eenheid omlaagbrengen

1. Druk de schakelaar van de maaiaandrijving naar de stand VOORUIT DRAAIEN.
2. Druk de hefschakelaar naar voren en laat los.

Opmerking: De maai-eenheid wordt ingeschakeld wanneer deze zich op ongeveer 150 mm boven de grond bevindt. De maai-eenheid bevindt zich in 'zwevende' modus en volgt de vorm van het grondoppervlak.

Opmerking: De hefschakelaar keert automatisch terug naar de (NEUTRAALSTAND) wanneer u de schakelaar loslaat.



Figuur 36

1. Hefschakelaar linker maai-eenheid (voor)
2. Hefschakelaar achterste maai-eenheid
3. Hefschakelaar rechter maai-eenheid (voor)

De maai-eenheid omhoogbrengen

1. Trek aan de hefschakelaar en houd de schakelaar in deze stand.
2. Laat de hefschakelaars los als de maai-eenheden op de gewenste hoogte zijn gezet.

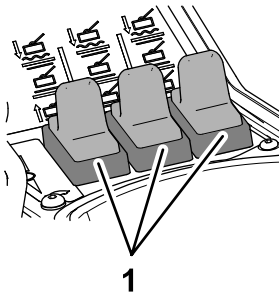
Opmerking: De hefschakelaars keren automatisch terug naar de (NEUTRAALSTAND) wanneer u de schakelaars loslaat en de armen van de maai-eenheid worden hydraulisch in de stand vergrendeld.

De maai-eenheden omhoogbrengen

Automatisch beperkt heffen

Met de aandrijfschakelaar van de maai-eenheden in de stand AAN en de maai-eenheden neergelaten, zet u de 3 hefschakelaars (Figuur 37) naar achteren.

Opmerking: De maai-eenheden worden onmiddellijk uitgeschakeld en omhooggebracht tot ongeveer 150 mm boven de grond.



Figuur 37

g348318

1. Schakelaars hefbediening

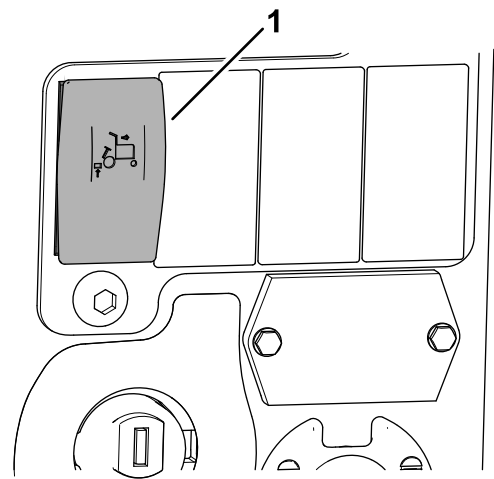
Automatisch beperkt heffen bij achteruitrijden

Wanneer automatisch beperkt heffen bij het achteruitrijden ingeschakeld is, worden de maai-eenheden automatisch omhooggebracht naar de stand beperkt heffen wanneer u de machine achteruitrijdt.

Belangrijk: De maai-eenheden blijven draaien bij het achteruitrijden als het automatisch beperkt heffen ingeschakeld is.

De machine gebruiken wanneer het automatisch beperkt heffen bij achteruitrijden is ingeschakeld

1. Druk de schakelaar beperkt heffen bij achteruitrijden in de stand AAN (Figuur 38).



Figuur 38

g348147

1. Schakelaar automatisch beperkt heffen bij achteruitrijden

2. Met de maai-eenheden neergelaten en ingeschakeld, rijdt u de machine achteruit.

Opmerking: De maai-eenheden worden automatisch tot ongeveer 150 mm boven de grond omhooggebracht.

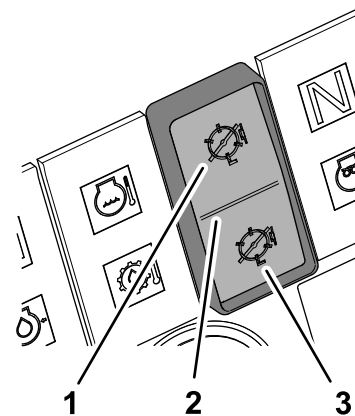
3. Rij de machine vooruit.

Opmerking: De maai-eenheden worden neergelaten en keren terug naar de zweefstand.

4. Om het automatisch beperkt heffen bij achteruitrijden uit te schakelen, drukt u de betreffende schakelaar in de stand UIT (Figuur 38).

Aandrijving maai-eenheid

De aandrijving van de maai-eenheid wordt alleen ingeschakeld wanneer u in de bestuurdersstoel zit; zie [Werking van de dodemansinrichting \(bladz. 19\)](#).



Figuur 39

g348287

1. Vooruit
2. Uit
3. Achteruit

De aandrijving van de maai-eenheden inschakelen voor vooruit draaien

Druk op de bovenkant van de schakelaar van de maaiaandrijving voor de stand vooruit draaien (Figuur 39).

De aandrijving van de maai-eenheden inschakelen voor achteruit draaien

Druk op de onderkant van de schakelaar van de maaiaandrijving voor de stand achteruit draaien (Figuur 39).

Alle aandrijvingen van de maai-eenheden uitschakelen

Druk de schakelaar van de maaiaandrijving naar de middelste stand (Figuur 39).

De maai-eenheden omlaagbrengen

Druk de schakelaar van de maaiaandrijving naar de stand Vooruit draaien. Druk de hefschakelaar(s) naar de stand OMLAAGBRENGEN. De maai-eenheden worden in werking gesteld wanneer deze zich op ongeveer 150 mm boven de grond bevinden.

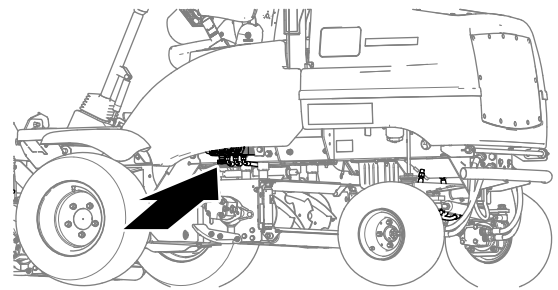
Gewichtsoverbren- ging/tractieondersteuning afstellen

De machine is voorzien van een regelbaar hydraulisch systeem voor gewichtsoverbren-
ging om de grip van de wielen op het gras te verbeteren –
tractieondersteuning.

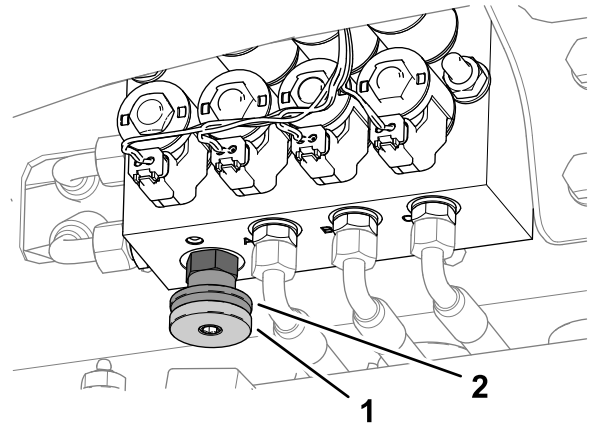
Hydraulische druk van de hefinrichting van de maai-eenheden zorgt voor een opwaartse kracht die het gewicht van de maai-eenheden op de grond vermindert en het gewicht neerwaarts overbrengt op de wielen van de machine. Dit wordt gewichtsoverbren-
ging genoemd.

Opmerking: Stel de hoeveelheid gewichtso-
verbren-
ging af zodat deze afgestemd is op de
gebruiksomstandigheden.

1. Parkeer de machine op een horizontaal vlak, stel de parkeerrem in werking, laat de maai-eenheden neer op de grond, en wacht totdat alle bewegende onderdelen tot stilstand zijn gekomen.



g348285



g348284

Figuur 40

1. Handwiel gewichtsoverbren-
ging
 2. Vergrendelingswiel
-
2. Draai aan de linkerkant van de machine onder de opbergruimte het vergrendelingswiel van het verdeelstuk voor de gewichtsoverbren-
ging een halve slag linksom los terwijl u het handwiel tegenhoudt (Figuur 40).
 3. Draai het handwiel van de gewichtsoverbren-
ging (Figuur 40) als volgt:
 - linksom om de gewichtsoverbren-
ging te verkleinen
 - rechtsom om de gewichtsoverbren-
ging te vergroten
- Opmerking:** De aanbevolen instelling voor de gewichtsoverbren-
ging/tractieondersteuning is om de gewichtsoverbren-
ging te vergroten tot de maai-eenheden beginnen omhooggebracht te worden, en dan het handwiel een halve slag linksom te draaien.
4. Draai het vergrendelingswiel weer vast (Figuur 40).

Obstructies verwijderen uit de maai-eenheden

▲ WAARSCHUWING

Probeer nooit om de maai-eenheden met de hand te draaien. Restdruk in het hydraulische systeem kan ervoor zorgen dat de maai-eenheid/maai-eenheden plotseling draaien wanneer u de obstructie weghaalt, wat ernstig letsel kan veroorzaken.

- Draag altijd beschermende handschoenen en gebruik een geschikt houten instrument.
 - Zorg ervoor dat het houten instrument tussen de messen en door de messenkooi kan en lang genoeg is om als hefboom te dienen om de blokkade te verwijderen.
1. Parkeer de machine op een horizontaal oppervlak.
 2. Zet het tractiepedaal in de NEUTRAALSTAND, stel de parkeerrem in werking en schakel de maai-eenheden uit.
 3. Laat de maai-eenheden neer of vergrendel ze in de transportstand.
 4. Zet de motor af, verwijder het contactsleuteltje en wacht totdat alle bewegende onderdelen tot stilstand zijn gekomen.
 5. Ontgrendel alle onderdelen met opgeslagen energie.
 6. Verzeker u ervan dat alle bewegende onderdelen tot stilstand zijn gekomen.
 7. Verwijder de blokkade met een gepast en sterk houten instrument. Let erop dat het houten gereedschap voldoende steun heeft in de maai-eenheid en gebruik niet te veel kracht om schade te voorkomen.
 8. Verwijder het houten gereedschap van de maai-eenheid voordat u de motor start.
 9. Indien nodig de maai-eenheid herstellen of aanpassen.

Tips voor bediening en gebruik

Vertrouwd raken met de machine

Voordat u gaat maaien, moet u zich op een open terrein oefenen in het gebruik van de machine. De motor starten en uitschakelen. Rij de machine vooruit en achteruit. Laat de maai-eenheid neer en hef ze op. Schakel ze dan in en uit. Als u zich vertrouwd

voelt met de machine, moet u zich oefenen in het open afrijden van hellingen.

Het waarschuwingssysteem begrijpen

Als een waarschuwinglampje tijdens het gebruik gaat branden, moet u de machine onmiddellijk stoppen en het probleem verhelpen voordat u verder gaat met maaien. Een machine met een defect kan ernstige schade oplopen als deze wordt gebruikt.

Gras maaien

Om de hoge maaikwaliteit te behouden, dient u de rotatiesnelheid van de maai-eenheden zo hoog mogelijk te houden. Dit vereist een hoog motortoerental.

U behaalt de beste resultaten wanneer u tegen de ligging van het gras in maait. Om dit effect te benutten, dient u tussen werkgangen steeds in wisselende richtingen te maaien.

Zorg ervoor dat u geen stukken gras ongemaaid laat bij de overlappingen tussen maai-eenheden door geen scherpe bochten te maken.

De maaikwaliteit optimaliseren

De maaikwaliteit verslechtert als de machine te snel rijdt. Zorg ervoor dat de maaikwaliteit altijd is afgestemd op het vereiste maaitempo, en stel de rijsnelheid dienovereenkomstig af.

De motorefficiëntie optimaliseren

Belast de motor niet te zwaar. Als u merkt dat de motor te zwaar belast wordt, ga dan langzamer rijden of vergroot de maaihoogte. Controleer of de messen van de maai-eenheid scherp zijn.

De machine laten rijden in Transportmodus

Belangrijk: Wees voorzichtig als u rijdt over obstakels zoals stoepranden.

Rij altijd langzaam over obstakels om schade aan de banden, de wielen en de stuurinrichting te voorkomen. Controleer of de banden de aanbevolen spanning hebben.

Schakel altijd de aandrijving van de maai-eenheid uit als u rijdt over terrein waarop geen gras groeit. Gras smeert de snijranden tijdens het maaien. Als u de maai-eenheden laat draaien terwijl de machine niet maait, wordt veel hitte geproduceerd, wat snelle slijtage veroorzaakt. Verminder daarom de maaisnelheid bij het maaien op plaatsen met weinig

of droog gras. Wees voorzichtig als u tussen objecten rijdt zodat u de machine of de maai-eenheden niet per ongeluk beschadigt.

De achterrolschrapers gebruiken

Verwijder de achterrolschrapers als de omstandigheden dit toelaten voor de optimale afvoer van gras.

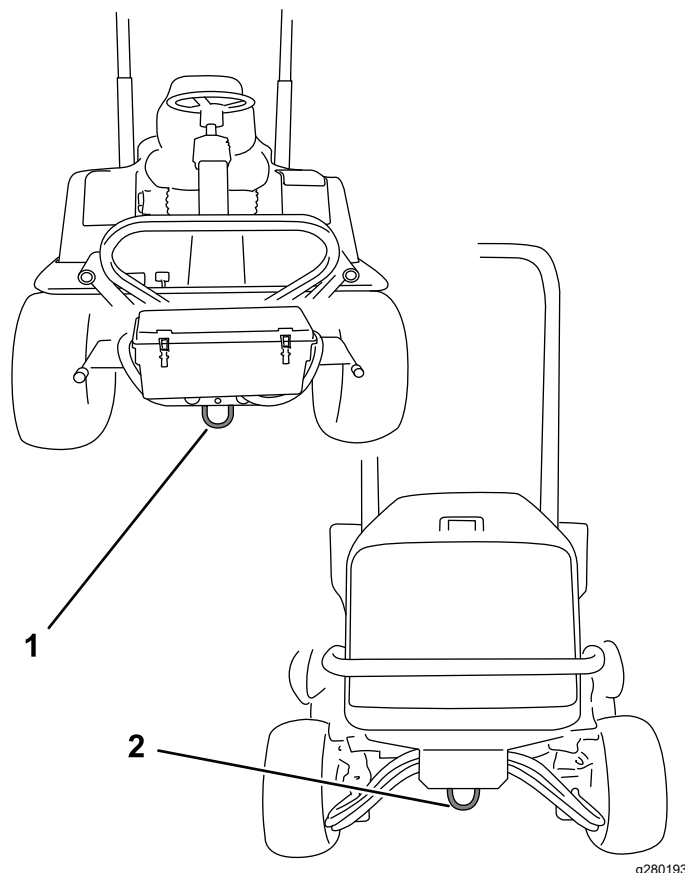
Monteer de schrapers als modder en gras beginnen aan te koeken op de rollen. Wanneer u de schrapperdraden monteert, moet u deze juist opspannen.

Na gebruik

Algemene veiligheid

- Parkeer de machine op een horizontaal oppervlak.
- Schakel de maaidekken uit en laat deze zakken.
- Stel de parkeerrem in werking.
- Zet de motor af en verwijder het sleuteltje.
- Wacht totdat alle bewegende onderdelen tot stilstand zijn gekomen.
- Laat de machine afkoelen voordat u deze afstelt, reinigt, stalt of er onderhoudswerkzaamheden aan verricht.
- Verwijder gras en vuil van de maai-eenheden, de aandrijvingen, de geluiddempers, de koelschermen en het motorcompartiment om brand te voorkomen. Veeg gemorste olie en brandstof op.
- Schakel de aandrijving van het werktuig uit als u de machine sleept of niet gebruikt.
- Onderhoud en reinig de veiligheidsgordel(s) indien nodig.
- Sla de machine en de brandstofhouder niet op plaatsen waar open vlammen, vonken of waakvlammen (b.v. van een boiler of andere toestellen) aanwezig kunnen zijn.

De bevestigingspunten zoeken



Figuur 41

1. Voorste bevestigingspunt 2. Achterste bevestigingspunten

De machine transporteren

- Gebruik een oprijplaat van volledige breedte bij het laden van de machine op een aanhanger of vrachtwagen.
- Maak de machine stevig vast.

De machine slepen

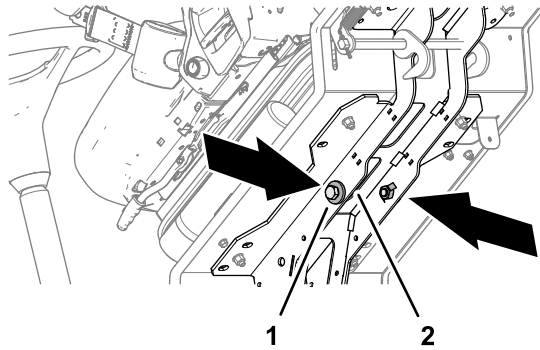
Zorg ervoor dat het trekvoertuig het gecombineerde gewicht van beide voertuigen kan controleren; zie [Specificaties \(bladz. 17\)](#).

De maai-eenheden omhoogbrengen

Wanneer het mogelijk is, moet u de maai-eenheden omhoogbrengen en vergrendelen voordat u de machine sleept.

De remmen van de wielmotor vrijzetten

1. Stel de parkeerrem in werking en blokkeer de wielen van het trekvoertuig.
2. Blokkeer de voorwielen van de machine.
3. Breng het platform omhoog; zie [Het platform omhoogbrengen \(bladz. 35\)](#).
4. Verwijder de 2 bouten (12 x 40 mm) en 2 ringen (12 mm) die zijn opgeborgen in de draagrails van het platform (Figuur 42).

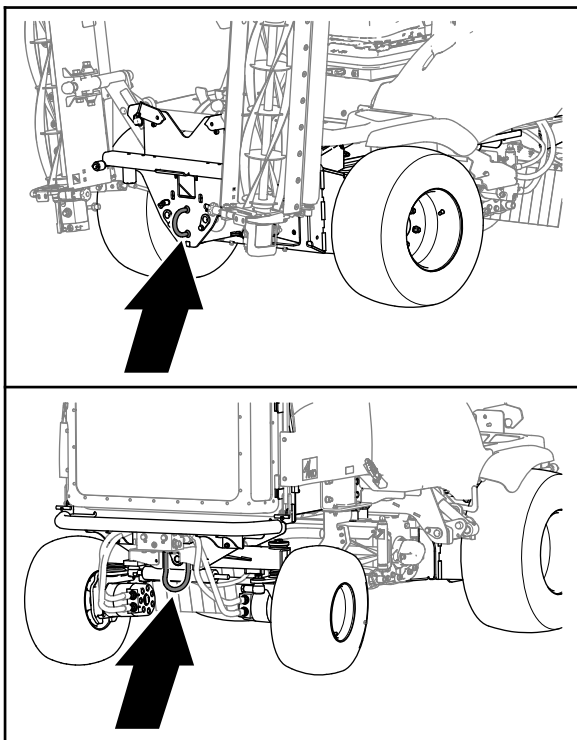


Figuur 42

g292366

1. Bout (12 x 40 mm) en ringen (12 mm)
2. Draagrail van platform

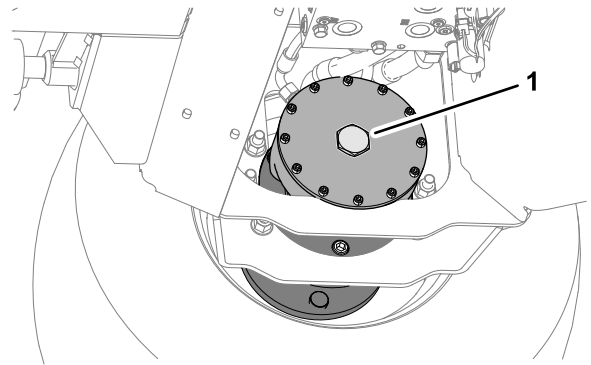
5. Bevestig een **stijve** sleepstang tussen de voorste sleepring van de machine en het trekvoertuig (Figuur 43).



Figuur 43

g328268

6. Verwijder de zeskantige plug aan de remeenheid van de rechter voorwielmotor (Figuur 44).

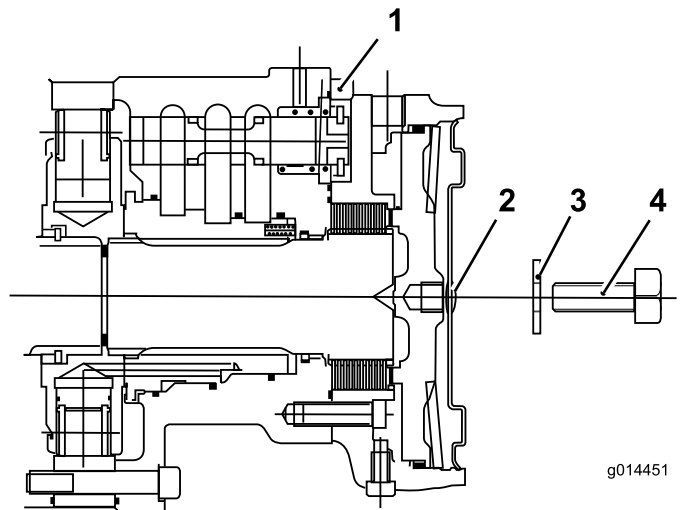


Figuur 44

g292377

1. Zeskantige plug

7. Monteer een bout (12 x 40 mm) en ring (12 mm) in de opening in het midden van de afdekplaat van de motor (Figuur 45).



Figuur 45

g014451

g014451

1. Motor voorwiel
2. Zeskantige plug
3. Ring (12 mm)
4. Bout (12 x 40 mm)

8. Draai de bout vast in het draadgat in de remzuiger totdat de rem uitzet (Figuur 45).

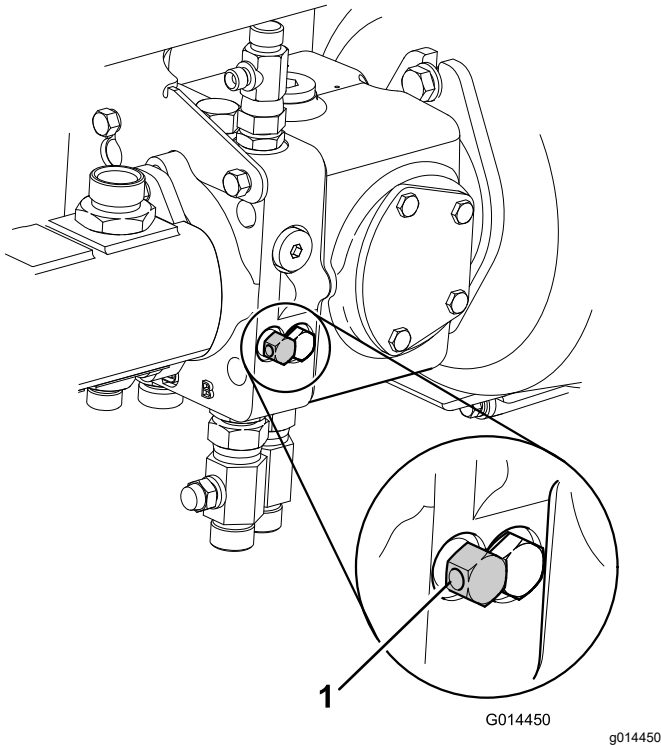
9. Herhaal stap 6 tot en met 8 voor de rem aan de linkerkant van de machine.

De vloeistof omleiden om de transmissiepomp

1. Schakel het hydraulische bedrijfsremsysteem uit door de omloopklep onder de transmissiepomp maximaal 3 slagen linksom te draaien (Figuur 46).

De maaimachine staat nu in de vrijloop en kan met een lage snelheid over een korte afstand worden gesleept.

Belangrijk: U moet de machine handmatig sturen terwijl deze wordt gesleept. Wanneer de motor uitgeschakeld is, is er geen hydraulische stuurhulp – het voelt zwaar aan om de machine te sturen.



Figuur 46

1. Transmissiekleppen omloopleiding

2. Breng het platform omlaag en vergrendel het; zie [Het platform omlaagbrengen \(bladz. 35\)](#).
3. Verwijder de wielblokken.

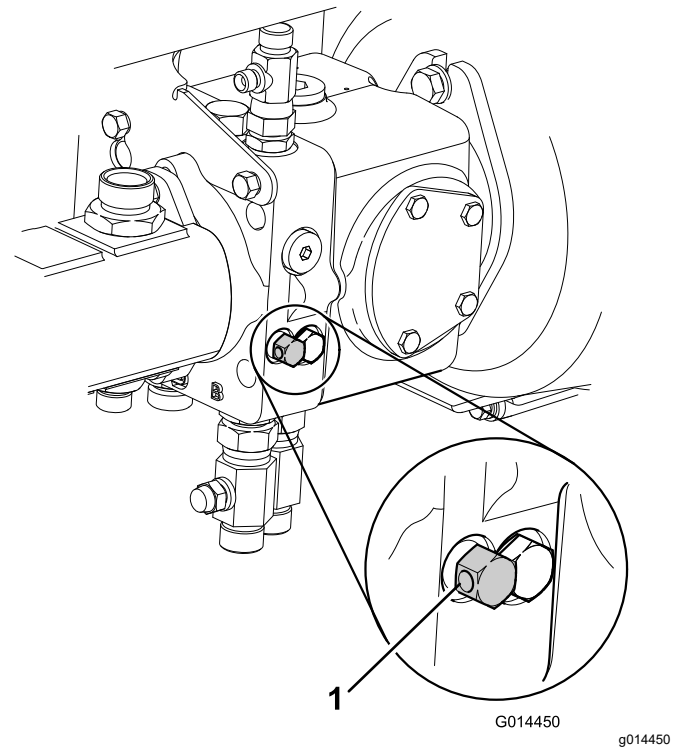
De machine slepen

Belangrijk: Sleep de machine niet sneller dan 3 tot 5 km/u en niet langer dan 3 minuten; anders kan de transmissie intern worden beschadigd.

- Gebruik de voorste sleepring om de machine te slepen.
- Sleep de machine over een korte afstand, met een lage snelheid, en niet langer dan 3 minuten.

De transmissiepomp herstellen

1. Blokkeer de voorwielen.
2. Breng het platform omhoog; zie [Het platform omhoogbrengen \(bladz. 35\)](#).
3. Sluit de omloopklep van de transmissiepomp ([Figuur 47](#)) door rechtsom te draaien.

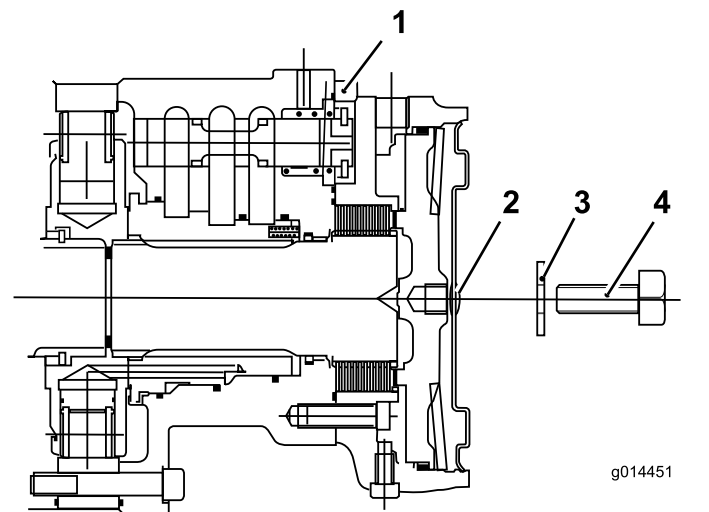


Figuur 47

1. Transmissiekleppen omloopleiding

De remmen herstellen

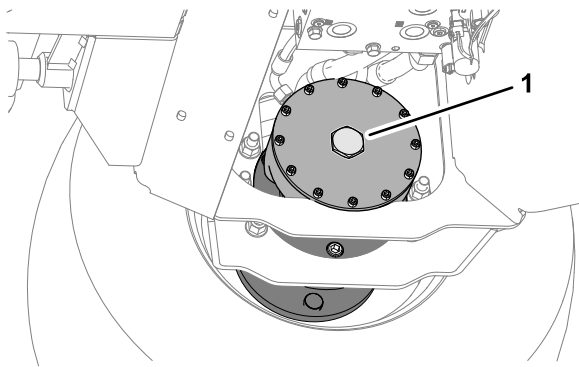
1. Verwijder de bout (12 x 40 mm) en ring (12 mm) uit de opening in het midden van de afdekplaat van de motor ([Figuur 48](#)).



Figuur 48

1. Motor voorwiel
2. Zeskantige plug
3. Ring (12 mm)
4. Bout (12 x 40 mm)

2. Plaats de zeskantige plug in de zijkant van de motor ([Figuur 49](#)).



Figuur 49

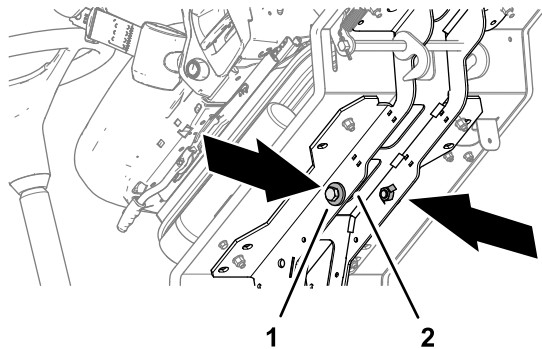
g292377

1. Zeskantige plug

3. Herhaal stap 1 tot en met 2 voor de rem aan de andere kant van de machine.
4. Verwijder de wielblokken.
5. Maak de sleepstang los.

Opmerking: De transmissie en de remmen zijn klaar voor gebruik.

6. Berg de 2 bouten (12 x 40 mm) en 2 ringen (12 mm) op in de draagrails van het platform ([Figuur 49](#)).



Figuur 50

g292366

1. Bout (12 x 40 mm) en ringen (12 mm)
2. Draagrail van platform

7. Breng het platform omlaag; zie [Het platform omlaagbrengen \(bladz. 35\)](#).
8. Koppel het trekvoertuig los.
9. Controleer de werking van de remmen van de machine.

⚠ WAARSCHUWING

Als u de machine gebruikt zonder dat het remsysteem naar behoren werkt, kunt u de controle over de machine verliezen, wat kan leiden tot ernstig letsel bij u en omstanders.

Alvorens de machine in gebruik te nemen, moet u controleren of de remmen correct werken. Controleer de machine vooraf terwijl u bij een lage snelheid rijdt. Gebruik de machine niet als de remmen beschadigd of losgekoppeld zijn.

Onderhoud

Opmerking: Bepaal vanuit de normale bedieningspositie de linker- en rechterzijde van de machine.

Opmerking: Om een elektrisch of hydraulisch schema van uw machine te verkrijgen, kunt u terecht op www.toro.com/en-gb.

Veiligheid bij onderhoud

- Doe het volgende voordat u de bestuurdersstoel verlaat:
 - Parkeer de machine op een horizontaal oppervlak.
 - Schakel de maaidekken uit en laat deze zakken.
 - Stel de parkeerrem in werking.
 - Zet de motor af en verwijder het sleuteltje.
 - Wacht totdat alle bewegende onderdelen tot stilstand zijn gekomen.
 - Laat de machine afkoelen voordat u deze afstelt, reinigt, stalt of er onderhoudswerkzaamheden aan verricht.
- Laat de onderdelen van de machine afkoelen voordat u onderhoudswerkzaamheden uitvoert.
- Voer indien mogelijk geen onderhoudswerkzaamheden uit als de motor draait. Blijf uit de buurt van bewegende onderdelen.
- Ondersteun de machine met assteunen als u onder de machine werkt.
- Haal voorzichtig de druk van onderdelen met opgeslagen energie.
- Zorg ervoor dat alle onderdelen van de machine in goede staat verkeren en al het bevestigingsmateriaal stevig vastzit.
- Vervang versleten of beschadigde stickers.
- Om veilige en optimale prestaties van de machine te verkrijgen, moet u ter vervanging alleen originele Toro onderdelen gebruiken. Gebruik ter vervanging nooit onderdelen van andere fabrikanten, omdat dit gevaarlijk kan zijn en de productgarantie hierdoor kan vervallen.

Aanbevolen onderhoudsschema

Onderhoudsinterval	Onderhoudsprocedure
Na het eerste bedrijfsuur	<ul style="list-style-type: none">• Wielmoeren aandraaien.
Na de eerste 10 bedrijfsuren	<ul style="list-style-type: none">• Wielmoeren aandraaien.
Na de eerste 50 bedrijfsuren	<ul style="list-style-type: none">• Motorolie verversen en filter vervangen.• Motortoerental controleren (stationair en op vol gas).• Controleer de conditie en de spanning van de riem.• Het vloeistoffilter van de transmissie vervangen.
Bij elk gebruik of dagelijks	<ul style="list-style-type: none">• Brandstofpeil controleren.• Controleer de dodemanshendels.• De bandenspanning controleren.• Spuit vet in de smeernippels die dagelijks gesmeerd horen te worden.• De indicator voor blokkage in het luchtfilter controleren.• Oliepeil controleren.• Verwijder dagelijks het vuil van het scherm, de oliekoelers en de radiator (vaker bij gebruik in vuile omstandigheden).• Controleer het koelsysteem.• Hydraulische slangen en leidingen controleren• Controleer het peil van de hydraulische vloeistof.• Controleer de veiligheidsgordel(s) op slijtage, insnijdingen en andere beschadigingen. Vervang de veiligheidsgordel(s) als een onderdeel ervan niet naar behoren functioneert.• Het bevestigingsmateriaal van de machine controleren.
Om de 50 bedrijfsuren	<ul style="list-style-type: none">• Spuit vet in de smeernippels die om de 50 uur gesmeerd horen te worden.• Onderhoud van de accu.• Wielmoeren aandraaien.

Onderhoudsinterval	Onderhoudsprocedure
Om de 100 bedrijfsuren	<ul style="list-style-type: none"> • Controleer het waarschuwingssysteem van motoroververhitting. • Slangen van koelsysteem controleren. • Controleer de conditie en de spanning van de riem.
Om de 150 bedrijfsuren	<ul style="list-style-type: none"> • Motorolie verversen en filter vervangen.
Om de 250 bedrijfsuren	<ul style="list-style-type: none"> • Controleer de transmissieregelkabel. • De slangen van het koelsysteem controleren.
Om de 400 bedrijfsuren	<ul style="list-style-type: none"> • Motortoerental controleren (stationair en op vol gas). • Het brandstoffilter vervangen. • De leidingen en aansluitingen controleren op slijtage, beschadigingen of loszittende verbindingen
Om de 500 bedrijfsuren	<ul style="list-style-type: none"> • Het primaire luchtfilter vervangen. • Het elektrische systeem controleren. • Uitlijning van de achterwielen controleren. • Als u de aanbevolen hydraulische vloeistof niet gebruikt of het reservoir ooit hebt gevuld met een andere vloeistof, moet u het hydraulische retourfilter vervangen. • Het vloeistoffilter van de transmissie vervangen. • Als u de aanbevolen hydraulische vloeistof niet gebruikt of het reservoir ooit hebt gevuld met een andere vloeistof, moet u de hydraulische vloeistof verversen.
Om de 1000 bedrijfsuren	<ul style="list-style-type: none"> • Als u de aanbevolen hydraulische vloeistof gebruikt, moet u het hydraulische retourfilter vervangen. • Als u de aanbevolen hydraulische vloeistof gebruikt, moet u de hydraulische vloeistof verversen.
Om de 2 jaar	<ul style="list-style-type: none"> • De transmissiedemper vervangen. • Spoel en vervang de koelvloeistof. • Alle loszittende slangen vervangen. • De transmissiekabel vervangen.

Controlelijst voor dagelijks onderhoud

Gelieve deze pagina te kopiëren ten behoeve van gebruik bij routinecontroles.

Gecontroleerde item	Voor week van:						
	Ma.	Di.	Wo.	Do.	Vr.	Za.	Zo.
Werking van veiligheidssysteem controleren.							
Werking van de remmen controleren.							
Het peil van de motorolie en de brandstof controleren.							
Indicator voor verstopping in luchtfilter controleren.							
Radiator en scherm controleren op vuil.							
Controleren of motor ongewone geluiden maakt. ¹							
Controleren op ongewone geluiden tijdens het gebruik.							
Vloeistofpeil in het hydraulisch systeem controleren.							
Hydraulische slangen en leidingen op schade controleren.							
Controleren op lekkages.							
Controleer de bandenspanning.							
Werking van instrumenten controleren.							
Afstelling van contact tussen snijplaat en cilinder controleren.							
Maaihoogte-instelling controleren.							
Controleren of de smeernippels moeten worden gesmeerd. ²							
Beschadigde lak bijwerken.							
<p>1. Controleer de gloeibougie en de spuitstukken van de injector, als de motor moeilijk start, buitensporig veel rook afgeeft of ongelijkmatig loopt.</p> <p>2. Onmiddellijk na elke wasbeurt, ongeacht de voorgeschreven interval</p>							

Aantekening voor speciale aandachtsgebieden

Controle uitgevoerd door:		
Item	Datum	Informatie
1		
2		
3		
4		
5		

Belangrijk: Zie de gebruikershandleiding van de motor voor verdere onderhoudsprocedures.

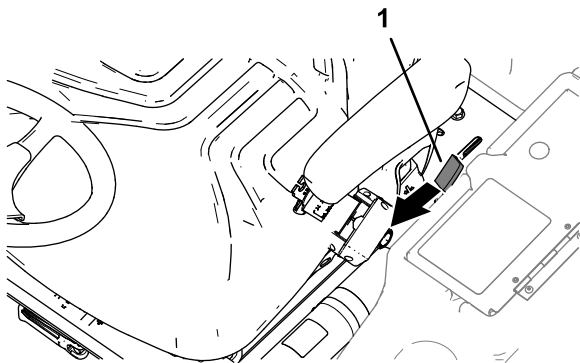
Procedures voorafgaande aan onderhoud

De machine klaar maken voor onderhoud

1. Parkeer de machine op een horizontaal oppervlak.
2. Stel de parkeerrem in werking.
3. Breng de maai-eenheden omlaag.
4. De motor af te zetten en het sleuteltje te verwijderen.
5. Wacht totdat alle bewegende onderdelen tot stilstand zijn gekomen.
6. Laat de machine afkoelen voordat u deze afstelt, reinigt of er onderhoudswerkzaamheden aan verricht.

Het platform omhoogbrengen

1. Beweeg de greep van de platformvergrendeling (Figuur 51) naar voren tot de haak loskomt van de grendelstaaf.



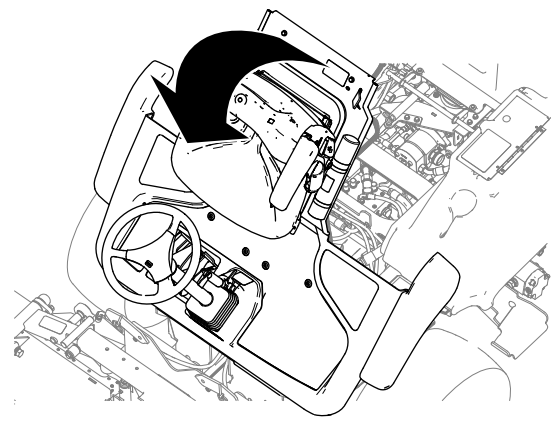
Figuur 51

g290373

1. Greep van platformvergrendeling

2. Breng het platform omhoog (Figuur 52).

Opmerking: De hefcilinder helpt bij het omhoogbrengen van het platform.



Figuur 52

g290372

Het platform omlaagbrengen

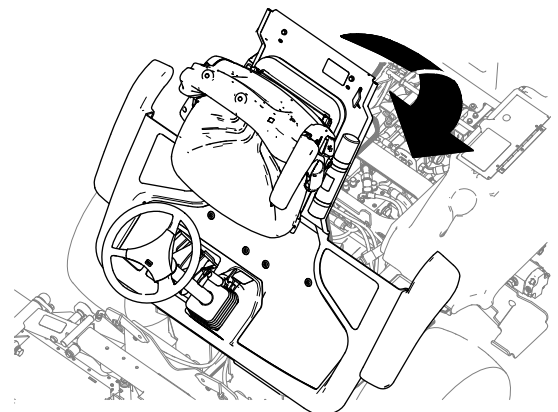
⚠ WAARSCHUWING

Als u de machine gebruikt zonder dat het platform vergrendeld is, kunt u de controle over de machine verliezen, wat kan leiden tot ernstig letsel bij u en omstanders.

Gebruik de machine nooit zonder eerst te hebben gecontroleerd of het vergrendelingsmechanisme van het bedieningsplatform volledig is ingeschakeld en goed functioneert.

1. Laat het platform voorzichtig neer (Figuur 53).

Opmerking: De hefcilinder helpt het platform ondersteunen.

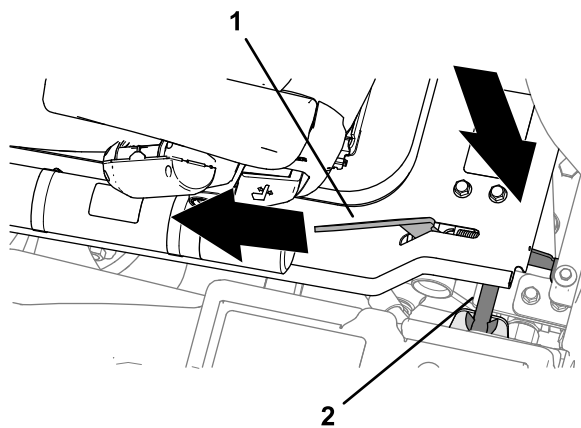


Figuur 53

g290371

2. Als het platform bijna omlaag gebracht is, beweegt u de greep van de platformvergrendeling (Figuur 54) naar de voorkant van de machine.

Opmerking: Hierdoor komen de haken van de grendel los van de grendelstaaf.

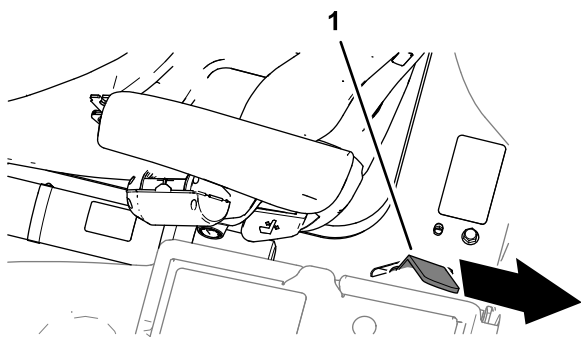


Figuur 54

g290369

1. Greep van platformvergrendeling
2. Grendelstaaf

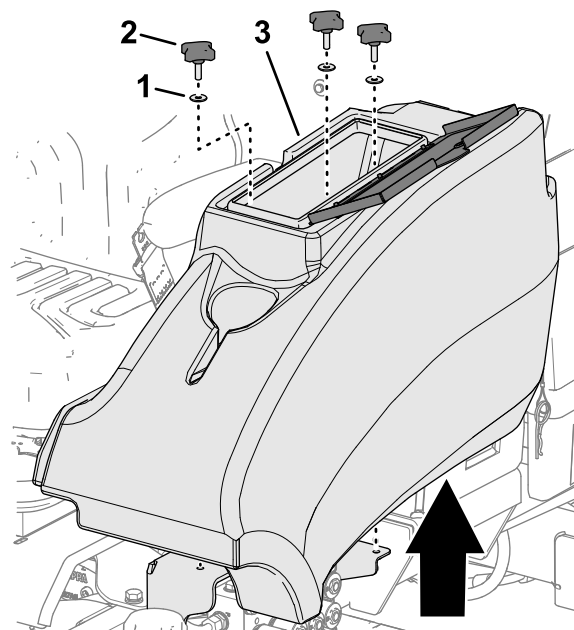
3. Laat het platform volledig neer en beweeg de greep van de platformvergrendeling naar de achterkant van de machine totdat de haken van de grendel de grendelstaaf helemaal vastgrijpen (Figuur 55).



Figuur 55

g290370

1. Greep van platformvergrendeling



Figuur 56

g348234

1. Ring
2. Knop
3. Opslagcompartiment

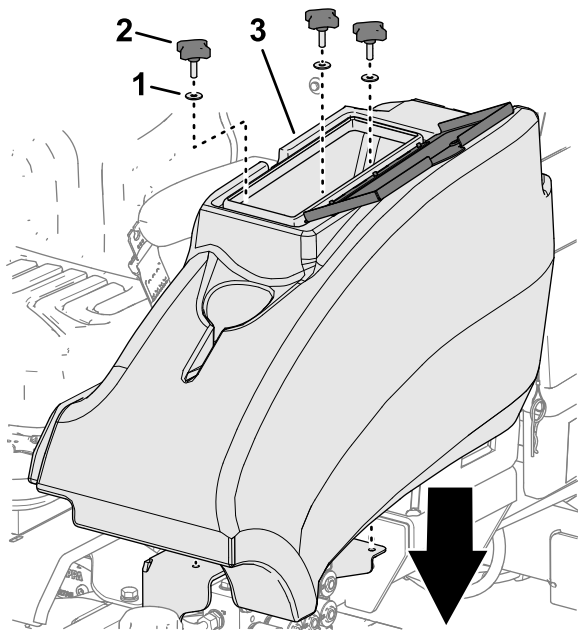
2. Verwijder de 3 knoppen en 3 ringen waarmee het opslagcompartiment aan de machine is bevestigd en verwijder het compartiment (Figuur 56).

Het opslagcompartiment monteren

1. Lijn de gaten aan de onderkant van het opslagcompartiment uit met de gaten van de chassisbeugels.
2. Monteer het opslagcompartiment met de 3 knoppen en 3 ringen aan de machine (Figuur 57).

Het opslagcompartiment verwijderen

1. Open de deur van het opslagcompartiment aan de linkerkant van het bestuurdersplatform (Figuur 56).



Figuur 57

g348233

1. Ring
2. Knop
3. Opslagcompartiment

3. Sluit de deur van het opslagcompartiment.

De hefpunten bepalen

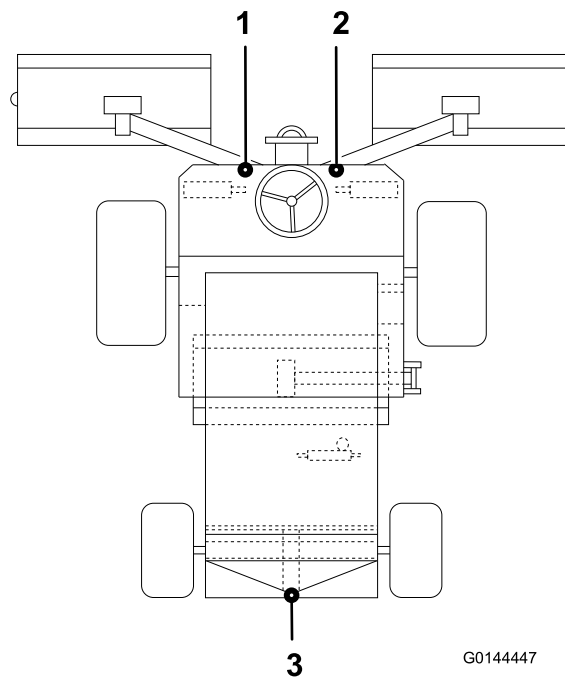
Opmerking: Gebruik assteunen om de machine te ondersteunen wanneer u deze hijst.

⚠ WAARSCHUWING

Een mechanische of hydraulische krik kan een machine niet altijd dragen. Als de machine dan valt, kan dit ernstig letsel veroorzaken.

Plaats de machine altijd op assteunen.

- Vooraan – onder de bevestiging van de voorarm
- Achter – asbuis op de achteras



Figuur 58

G0144447

g014447

1. Hefpunt linksvoor
2. Hefpunt rechtsvoor
3. Achterste hefpunt

De maaimachine opheffen van de grond

⚠ WAARSCHUWING

Als u zich onder een machine met een draaiende motor begeeft, kunt u ernstig letsel oplopen of dodelijk verwond raken.

- Kruip nooit onder de machine terwijl de motor loopt.
- Start de motor nooit wanneer er zich iemand onder de machine bevindt.

Belangrijk: Voordat u de maaier tilt, dient u ervoor te zorgen dat de hefinstallatie in goede staat verkeert en deze het gewicht van de machine veilig kan ondersteunen.

Minimum hefvermogen: 2000 kg

1. Parkeer de machine op een horizontaal oppervlak.
2. Stel de parkeerrem in werking.
3. Zet de motor af en verwijder het contactsleuteltje.
4. Zorg ervoor dat de grond onder de hefinstallatie vlak en stevig is.
5. Lijn de hefinstallatie uit en zorg ervoor dat ze veilig een van de hefpunten van de machine

ondersteunt; zie [De hefpunten bepalen \(bladz. 37\)](#).

6. Als u de voorkant van de machine heft, blokkeert u de achterwielen om te voorkomen dat de machine wegrolt.

Opmerking: De handrem werkt uitsluitend op de voorwielen.

7. Ondersteun de machine met assteunen.

Smering

De lagers, lagerbussen en scharnieren smeren

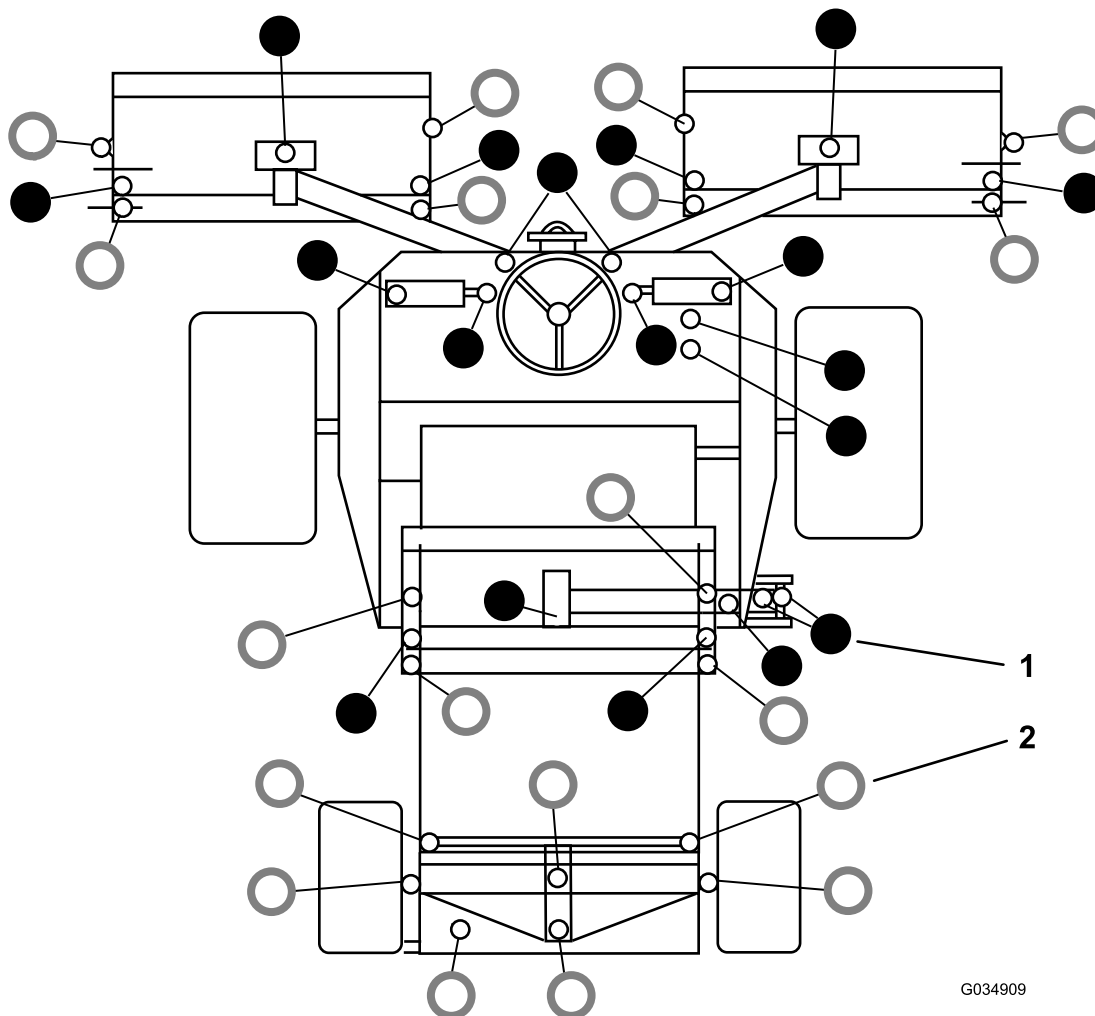
Onderhoudsinterval: Bij elk gebruik of dagelijks—Spuit vet in de smeernippels die dagelijks gesmeerd horen te worden.

Om de 50 bedrijfsuren—Spuit vet in de smeernippels die om de 50 uur gesmeerd horen te worden.

Belangrijk: Smeer de lagers, lagerbussen en scharnierpunten meteen na elke reinigingsbeurt, ongeacht het vermelde onderhoudsinterval.

Te gebruiken vet: lithiumvet nr. 2.

1. Maak de machine klaar voor onderhoud; zie [De machine klaar maken voor onderhoud \(bladz. 35\)](#).
2. Voeg 1 pompbeweging smeervet toe aan de afstelrichting voor de maaihoogte en 3 pompbewegingen smeervet aan alle andere smeernippels.
 - Raadpleeg [Figuur 59](#) voor de locaties van de smeernippels.
 - Vervang beschadigde smeernippels.



Figuur 59

1. ● Om de 50 uur smeren

2. ○ Dagelijks smeren

Onderhoud motor

Veiligheid van de motor

- U moet de motor afzetten voordat u het oliepeil controleert of het carter bijvult met olie.
- Verander de snelheid van de toerenregelaar niet en laat de motor het maximale toerental niet overschrijden.

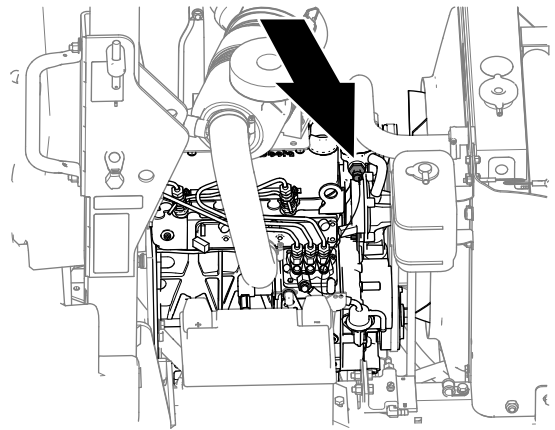
Het waarschuwingssysteem voor motoroververhitting controleren

Onderhoudsinterval: Om de 100 bedrijfsuren

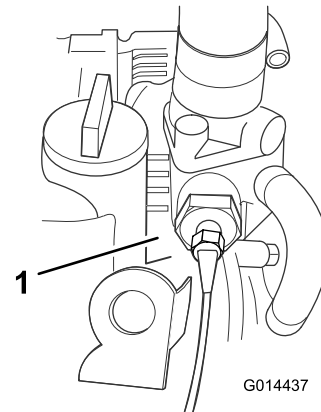
1. Maak de machine klaar voor onderhoud; zie [De machine klaar maken voor onderhoud \(bladz. 35\)](#).
2. Ontgrendel en open de motorkap.
3. Draai het contactsleuteltje naar de stand LOPEN.

Opmerking: Start de motor niet.

4. Maak aan de linkerkant van de motor de rood-blauwe draadaansluiting los van de temperatuurschakelaar van de motor ([Figuur 60](#)).



g348369



g014437

Figuur 60

1. Schakelaar temperatuur

5. Raak met het metalen uiteinde van de draad een geschikt aardingspunt aan. Zorg dat het metalen oppervlak goed contact maakt.

Opmerking: De claxon klinkt en het waarschuwingsslampje van de temperatuur van de hydraulische vloeistof gaat branden ten teken dat het systeem functioneert.

Belangrijk: Als het systeem niet naar behoren functioneert, moet het eerst worden gerepareerd voordat u de maaimachine gaat gebruiken.

6. Draai het contactsleuteltje naar STOP en verwijder het sleuteltje.
7. Sluit en vergrendel de motorkap.

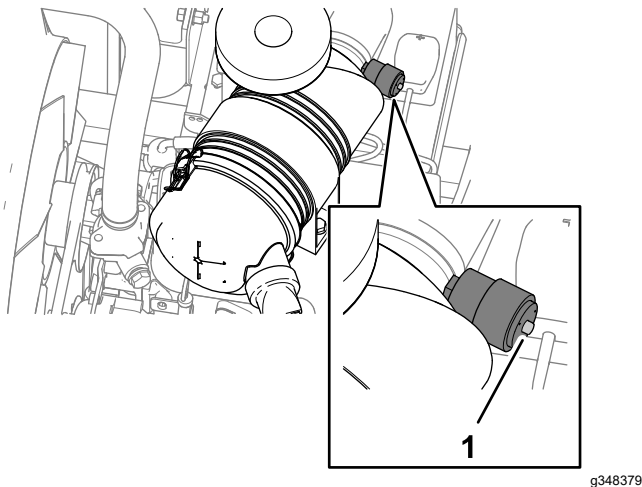
De indicator voor blokkage in het luchtfilter controleren

Onderhoudsinterval: Bij elk gebruik of dagelijks

1. Maak de machine klaar voor onderhoud; zie [De machine klaar maken voor onderhoud \(bladz. 35\)](#).
2. Ontgrendel en open de motorkap.

- Controleer de indicator voor blokkage in het luchtfilter (Figuur 61).

Belangrijk: Als de indicator rood is, moet u het primaire luchtfilter controleren en vervangen als dit filter vuil of beschadigd is; zie **Het primaire luchtfilter vervangen (bladz. 41)**.



Figuur 61

- Indicator voor blokkage in het filter
- Indien de indicator voor blokkage in het filter niet rood is, sluit u de motorkap.
- Sluit en vergrendel de motorkap.

Het primaire luchtfilter vervangen

Onderhoudsinterval: Om de 500 bedrijfsuren

Controleer de luchtfilterbehuizing op schade die een luchttek kan veroorzaken. Vervang de luchtfilterbehuizing als deze is beschadigd. Controleer het gehele luchtinlaatsysteem op lekken, beschadiging of losse slangklemmen.

Opmerking: Geef het primaire luchtfilter een onderhoudsbeurt wanneer de indicator voor blokkage in het filter (Figuur 61) rood is. Als u het luchtfilter regelmatig vervangt, wordt de kans vergroot dat er vuil in de motor komt als het filter wordt verwijderd.

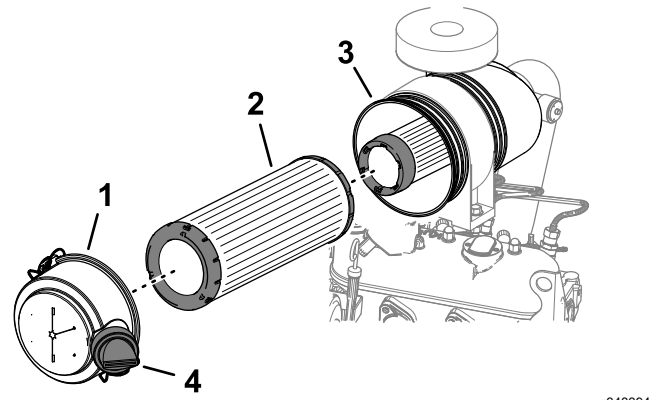
Belangrijk: Zorg ervoor dat het deksel goed vastzit en de luchtfilterbehuizing helemaal afsluit.

- Maak de machine klaar voor onderhoud; zie **De machine klaar maken voor onderhoud (bladz. 35)**.
- Ontgrendel en open de motorkap.
- Voordat u het filterdeksel weghaalt, moet u met schone en droge perslucht onder lage druk

(2,76 bar) grote hoeveelheden aangekoekt vuil verwijderen dat aan de buitenkant van de filterbus zit.

Opmerking: Deze reiniging voorkomt dat er vuil in de inlaat terecht komt als het filter wordt verwijderd.

Belangrijk: Gebruik geen perslucht onder hoge druk, omdat hierdoor vuil via the filter in het inlaatkanaal kan worden geblazen.



Figuur 62

- | | |
|------------------------|----------------|
| 1. Dekselschroef | 3. Bus |
| 2. Primair luchtfilter | 4. Vuiluitlaat |

- Verwijder het deksel van het luchtfilterhuis.
- Verwijder het primaire luchtfilter (Figuur 62).

Belangrijk: Maak een filterelement niet schoon en hergebruik het niet omdat dit het filterelement mogelijk kan beschadigen.

- Inspecteer het nieuwe filter op transportschade en controleer het uiteinde van het filter (dit moet goed aansluiten) en de filterbehuizing.

Belangrijk: Een beschadigd element mag niet worden gebruikt.

- Plaats het nieuwe filter door de buitenring van het element aan te drukken om dit vast te zetten in de filterbus.

Belangrijk: Druk niet op het flexibele midden van het filter.

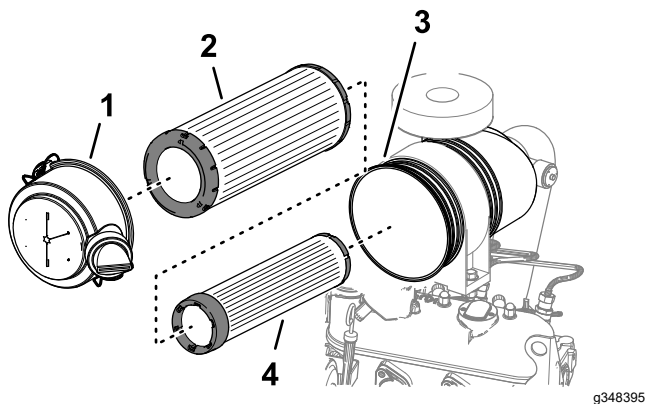
- Reinig de opening van de vuiluitlaat in het deksel van het luchtfilter. Verwijder de rubberen uitlaatklep van het deksel, maak de holte in de klep schoon en monteer de uitlaatklep in het deksel van het luchtfilter.
- Richt het luchtfilterdeksel van de vuiluitlaat tussen 3 uur en 5 uur, bekeken van het uiteinde, monteer het deksel op de bus en bevestig het deksel.
- Sluit en vergrendel de motorkap.

Het veiligheidsfilter vervangen

Het luchtfilter is binnen het primaire filter uitgerust met een secundair veiligheidsfilterelement dat moet voorkomen dat losgeraakt stof en andere objecten in de motor komen bij het vervangen van het hoofdelement.

U mag het veiligheidsfilter nooit reinigen; alleen vervangen.

Belangrijk: Probeer nooit een veiligheidsfilter te reinigen. Als het veiligheidsfilter vuil is, betekent dit dat het primaire filter is beschadigd. Vervang beide filters.



Figuur 63

- | | |
|---------------------------|----------------------|
| 1. Deksel van luchtfilter | 3. Bus |
| 2. Primair luchtfilter | 4. Veiligheidsfilter |

Motorolie verversen

Olie specificaties

Gebruik hoogwaardige motorolie die moet beantwoorden aan de volgende specificaties:

- Vereiste onderhoudsclassificatie van API: CH-4 of hoger
- Voorkeursolie: SAE 15W-40 (hoger dan -18 °C)
- Alternatieve olie: SAE 10W-30 of 5W-30 (voor alle temperaturen)

Toro Premium motorolie is verkrijgbaar bij uw erkende Toro distributeur, met een viscositeit van 15W-40 of 10W-30. Zie de onderdelencatalogus voor de onderdeelnummers.

Het motoroliepeil controleren

Onderhoudsinterval: Bij elk gebruik of dagelijks

Belangrijk: Controleer het motoroliepeil dagelijks. Als het peil van de motorolie boven

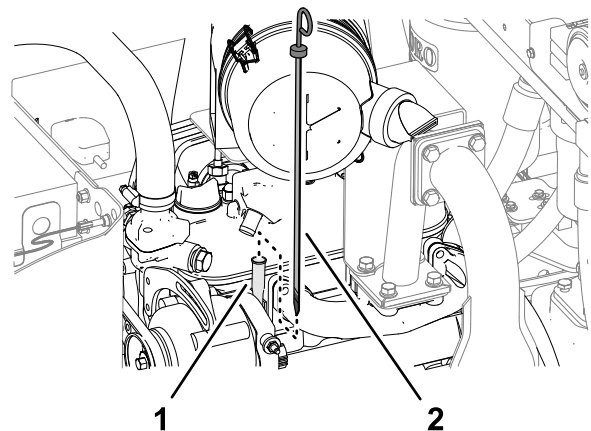
de vol-markering op de peilstok reikt, kan de olie verdund zijn met brandstof.

Als het oliepeil in de motor tot boven de vol-markering reikt, moet u de motorolie verversen.

De beste tijd om de motorolie te controleren is wanneer de motor koud is voordat deze is gestart voor de dag. Als hij al heeft gedraaid, moet u de olie eerst terug laten lopen gedurende tenminste 10 minuten voordat u controleert. Als het olieniveau op of onder de bijvul-markering (Add) op de peilstok staat, vul dan olie bij om het olieniveau bij de vol-markering (Full) te brengen. **Giet niet te veel olie in de motor.**

Belangrijk: Zorg ervoor dat het oliepeil tussen de markeringen voor het minimum- en het maximumpeil op de peilstok staat; de motor kan beschadigd worden indien deze te veel of te weinig olie bevat.

1. Maak de machine klaar voor onderhoud; zie [De machine klaar maken voor onderhoud \(bladz. 35\)](#).
2. Ontgrendel en open de motorkap.
3. Verwijder de peilstok uit de buis, veeg deze schoon en plaats de peilstok weer in de buis. Haal de peilstok er weer uit. Het oliepeil hoort tussen de VOL- en BIJVULMARKERING te staan ([Figuur 64](#)).

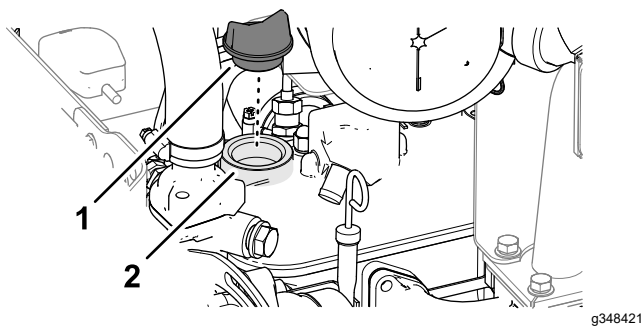


Figuur 64

- | | |
|-----------------|-------------|
| 1. Peilstokbuis | 2. Peilstok |
|-----------------|-------------|

4. Als het oliepeil te laag is, moet u de vuldop verwijderen en olie bijvullen tot het peil zich tussen de VOL- en BIJVULMARKERING bevindt ([Figuur 64](#)).

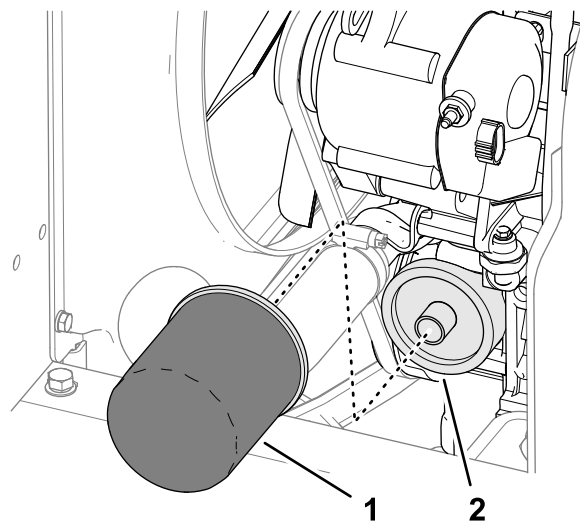
Belangrijk: Giet niet te veel olie in de motor.



Figuur 65

1. Dop van vulbuis 2. Kleppendeksel

5. Plaats de vuldop en de peilstok terug.
6. Sluit en vergrendel de motorkap.



Figuur 67

1. Oliefilter (motor) 2. Adapter (oliefilter)

6. Smeer een dun laagje schone olie op de pakking van het oliefilter.
7. Draai het oliefilter op de oliefilteradapter tot het het montageoppervlak raakt en draai het filter dan nog een extra slag vast.

Belangrijk: Draai het filter niet te vast.

8. Vul het carter met olie; zie [Olie specificaties \(bladz. 42\)](#) en [Het motoroliepeil controleren \(bladz. 42\)](#).
9. Sluit en vergrendel de motorkap.

Olievolume in het carter

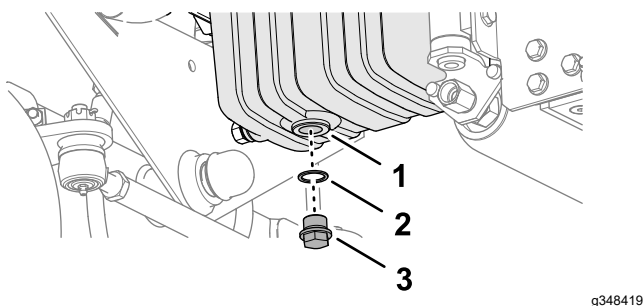
5,1 l met het filter

Motorolie verversen en filter vervangen

Onderhoudsinterval: Na de eerste 50 bedrijfsuren—Motorolie verversen en filter vervangen.

Om de 150 bedrijfsuren—Motorolie verversen en filter vervangen.

1. Maak de machine klaar voor onderhoud; zie [De machine klaar maken voor onderhoud \(bladz. 35\)](#).
2. Ontgrendel en open de motorkap.
3. Verwijder de aftapplug en laat de olie in een opvangbak lopen ([Figuur 66](#)).



Figuur 66

1. Carter (motor) 3. Aftapplug (motorolie)
2. Pakking

4. Als alle olie is weggelopen, plaatst u de aftapplug terug.
5. Verwijder het oliefilter ([Figuur 67](#)).

Uitgebreid onderhoud van de motor

Onderhoudsinterval: Na de eerste 50 bedrijfsuren—Motortoerental controleren (stationair en op vol gas).

Om de 400 bedrijfsuren—Motortoerental controleren (stationair en op vol gas).

Onderhoud brandstofsysteem

⚠ GEVAAR

In bepaalde omstandigheden zijn dieselbrandstof en brandstofdampen uiterst ontvlambaar en explosief. Brand of explosie van brandstof kan brandwonden of materiële schade veroorzaken.

- Gebruik een trechter of tuit; brandstof uitsluitend in de open lucht bij een afgezette of koude motor bijvullen. Eventueel gemorste brandstof opnemen.
- Vul de brandstoftank niet helemaal. Vul de brandstoftank tot 25 mm vanaf de onderkant van de vulbuis. Dit geeft de brandstof in de tank ruimte om uit te zetten.
- Rook nooit als u aan het werken bent met benzine en blijf uit de buurt van open vuur of plaatsen waar de kans bestaat dat benzinedampen door een vonk kunnen ontbranden.
- Bewaar de brandstof in schone, veilige en goedgekeurde containers en zorg ervoor dat de dop op zijn plaats blijft.

Het brandstofsysteem ontluchten

U moet het brandstofsysteem ontluchten voordat u de motor start, indien zich één van de volgende situaties heeft voorgedaan:

- Eerste keer een nieuwe machine starten.
 - De motor is gestopt vanwege een tekort aan brandstof.
 - Er zijn onderhoudswerkzaamheden uitgevoerd aan onderdelen van het brandstofsysteem; bijvoorbeeld er is een nieuw filter gemonteerd, de waterafscheider heeft een onderhoudsbeurt gekregen, enz.
1. Parkeer de machine op een horizontaal oppervlak en controleer of de brandstoftank minstens half vol is.
 2. Open de motorkap.
 3. Draai het contactsleuteltje op AAN en probeer de motor te starten.

Opmerking: De mechanische pomp zuigt brandstof uit de tank, vult het brandstoffilter en de brandstofslang en leidt de lucht in

de motor. Het kan even duren voordat alle lucht uit het systeem is verwijderd. De motor kan onregelmatig aanslaan tot alle lucht is verdwenen. Als alle lucht is verwijderd en de motor gelijkmatig loopt, laat u de motor nog enkele minuten draaien om zeker te zijn dat hij helemaal luchtvrij is.

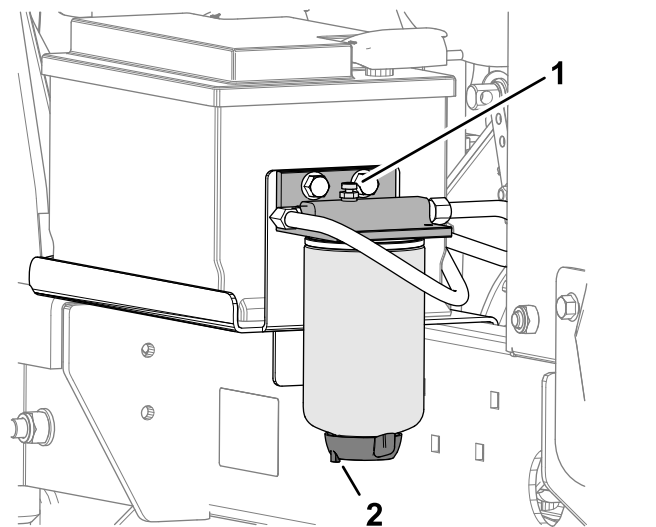
Indien nodig kunt u de mechanische doorspoelpomp aan de mechanische brandstofpomp gebruiken.

Brandstoffilter vervangen

Onderhoudsinterval: Om de 400 bedrijfsuren

Belangrijk: Vervang regelmatig de brandstoffilterbus om slijtage van de plunjer van de brandstofinjectionpomp of van de injectiespuitmonden ten gevolge van vuil in de brandstof te voorkomen.

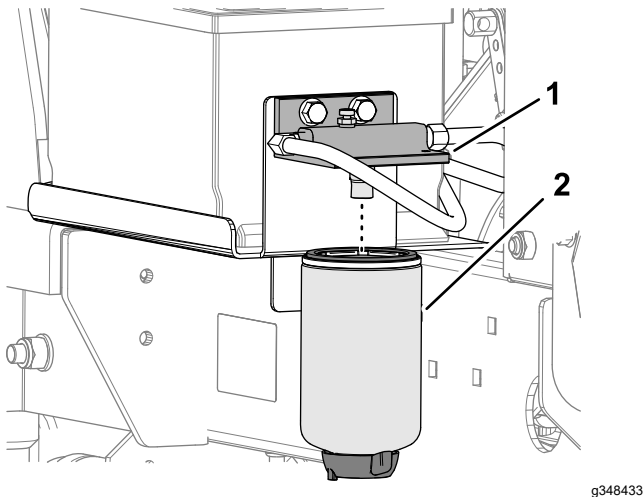
1. Maak de machine klaar voor onderhoud; zie [De machine klaar maken voor onderhoud \(bladz. 35\)](#).
2. Ontgrendel en open de motorkap.
3. Plaats een schone opvangbak onder de brandstoffilterbus ([Figuur 69](#)).
4. Gebruik een slangafknijper om de in- en uitgaande filterslangen dicht te knijpen en te voorkomen dat brandstof in en uit het filter stroomt.
5. Zet de aftapklep onderaan de filterbus los en open de ontluchtingsschroef bovenaan de bevestigingsbeugel van de bus; laat de brandstof uit het filter lopen.



Figuur 68

1. Ontluchtingsschroef
2. Aftapventiel

6. Zet de aftapklep onderaan de filterbus vast en sluit de ontluuchtingsschroef bovenaan de bevestigingsbeugel van de bus.
7. Reinig de omgeving rond het brandstoffilter en de filterkop (Figuur 69).



Figuur 69

1. Filterkop
2. Brandstoffilter

8. Verwijder de filterbus en reinig de filterkop (Figuur 69).
9. Smeer schone dieselbrandstof op de nieuwe pakking van de filterbus.
10. Breng de nieuwe filterbus met de hand aan tot de pakking het montagevlak raakt.
11. Neem de slangafknijper van de inlaatslang en zet de ontluuchtingsschroef bovenaan de filterkop los.

Het brandstoffilter wordt door de zwaartekracht gevoed en zal langzaam gevuld raken. Zodra schone brandstof uit de ontluuchtingsschroef komt, sluit u deze en neemt u de slangafknijper van de uitgaande slang van het filter.

12. Sluit en vergrendel de motorkap.
13. Ontlucht het brandstofsysteem, zie [Het brandstofsysteem ontluchten \(bladz. 44\)](#).

Brandstofleidingen en aansluitingen controleren

Onderhoudsinterval: Om de 400 bedrijfsuren/Jaarlyks (houd hierbij de kortste periode aan)

De leidingen en aansluitingen controleren op slijtage, beschadigingen of loszittende verbindingen

Onderhoud elektrisch systeem

Veiligheid van het elektrisch systeem

- Koppel de accu af voordat u reparaties aan de machine verricht. Maak eerst de minpool van de accu los en daarna de pluspool. Bevestig eerst de pluspool van de accu en daarna de minpool.
- Laad de accu op in een open, goed geventileerde ruimte, uit de buurt van vonken en open vuur. Haal de oplader uit het stopcontact voordat u de accu aan- of loskoppelt. Draag beschermende kleding en gebruik geïsoleerd gereedschap.

Onderhoud van de accu

⚠ GEVAAR

Accuzuur bevat zwavelzuur; deze stof is dodelijk bij inname en veroorzaakt ernstige brandwonden.

- U mag accuzuur nooit inslikken en moet elk contact met huid, ogen of kleding vermijden. Draag een veiligheidsbril en rubberhandschoenen om uw ogen en handen te beschermen.
- Vul de accu alleen bij op plaatsen waar schoon water aanwezig is om indien nodig uw huid af te spoelen.

⚠ WAARSCHUWING

Bij het opladen produceert de accu gasen die tot ontploffing kunnen komen.

Rook nooit in de buurt van de accu en zorg ervoor dat er geen vonken of vlammen vlakbij de accu komen.

Zorg ervoor dat de accuklemmen en de gehele accubehuizing schoon zijn omdat een vuile accu langzaam stroom afgeeft. Om de accu te reinigen, moet u de hele accubak wassen met een oplossing van natriumbicarbonaat en water. Omspoelen met schoon water.

Onderhoud van de accu

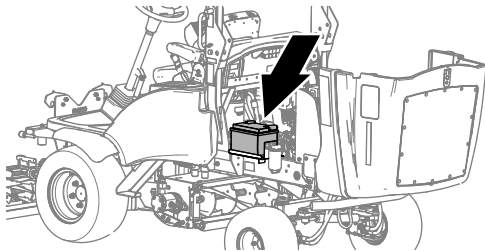
Onderhoudsinterval: Om de 50 bedrijfsuren (of wekelijks, waarbij de kortste periode moet worden aangehouden)

Belangrijk: Als u de accu verwijdert, dient u altijd eerst de min(-)kabel los te maken.

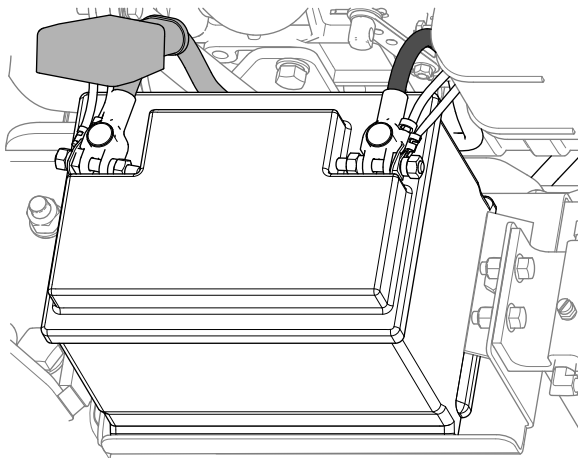
Belangrijk: Als u de accu monteert, dient u altijd de minkabel (-) het laatst te bevestigen.

In normale gebruiksomstandigheden heeft de accu geen verdere zorg nodig. Als de machine constant is gebruikt bij hoge omgevingstemperaturen, bestaat de kans dat het accuzuur moet worden bijgevuld met water.

1. Maak de machine klaar voor onderhoud; zie [De machine klaar maken voor onderhoud \(bladz. 35\)](#).
2. Ontgrendel en open de motorkap.
3. Aan de linkerkant van de machine schuift u de isolatorkapjes van de accupolen ([Figuur 70](#)).



g348735



g348736

Figuur 70

4. Verwijder eventuele corrosie van de accuklemmen met een staalborstel om verdere corrosie te voorkomen.

Opmerking: De staat van de accukabels controleren. Vervang kabels die tekenen van slijtage of beschadiging vertonen en zet losse aansluitingen vast.

5. Smeer een dun laagje Grafo 112X-vet (Toro onderdeelnr. 505-47) of vaseline op de accupolen.
6. Reinig het accucompartiment.
7. Sluit en vergrendel de motorkap.

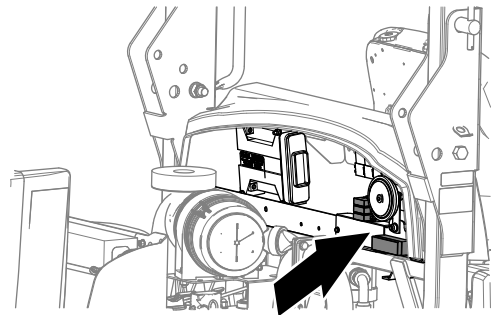
Het elektrische systeem controleren

Onderhoudsinterval: Om de 500 bedrijfsuren

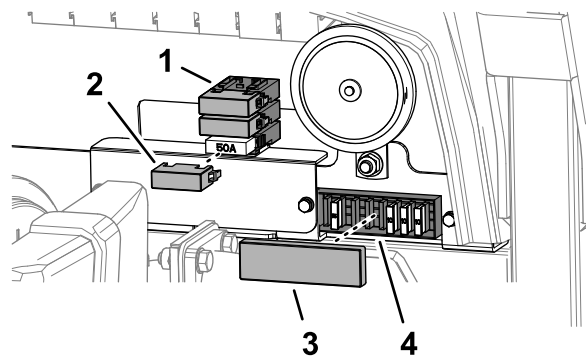
Controleer alle elektrische aansluitingen en kabels en vervang deze indien ze zijn beschadigd of gecorrodeerd. Spuit een waterafstotend middel van goede kwaliteit op blootliggende aansluitingen als bescherming tegen binnendringend vocht.

Zekeringen controleren

1. Maak de machine klaar voor onderhoud; zie [De machine klaar maken voor onderhoud \(bladz. 35\)](#).
2. Ontgrendel en open de motorkap.
3. Verwijder achteraan het tussenschot het deksel van de zekeringhouder ([Figuur 71](#)).



g348552

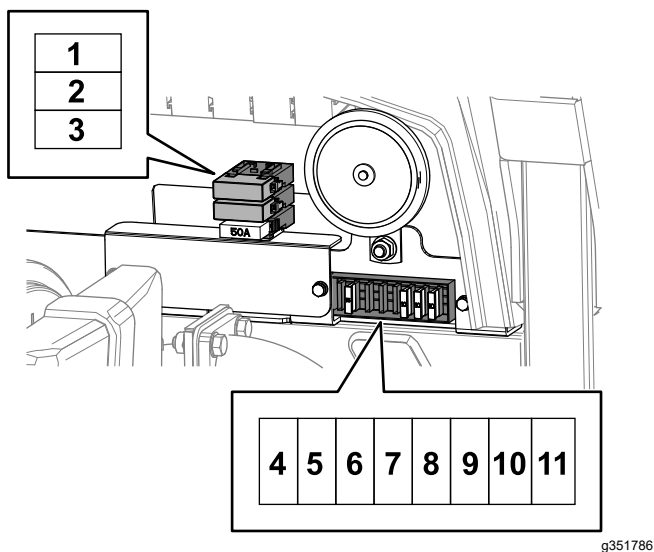


g348551

Figuur 71

- | | |
|-----------------------------------|--|
| 1. Zekeringhouder (maxi-zekering) | 3. Deksel van zekeringhouder |
| 2. Deksel van maxi-zekeringhouder | 4. Zekeringhouder (gewone ATC/ATO steekzekering) |

4. Controleer op gesprongen zekeringen.
5. Vervang gesprongen zekeringen met een zekering van dezelfde stroomsterkte ([Figuur 72](#)).



Figuur 72

- | | |
|---|---|
| 1. 50 A (hoofdstroomcircuit) | 7. 10 A (koplampen – optioneel) |
| 2. 40 A (ECU) | 8. 10 A (luchtgeveerde stoel – optioneel) |
| 3. 50 A (gloeibougies) | 9. 10 A (zwaailicht – optioneel) |
| 4. Leeg | 10. 10 A (systeemvermogen – optioneel) |
| 5. 15 A (12 V hulpstroom) | 11. 10 A (claxon) |
| 6. 10 A (gevaarverlichting – optioneel) | |

6. Plaats het deksel van de zekeringhouder (Figuur 71).
7. Sluit en vergrendel de motorkap.

Onderhoud aandrijfsysteem

Bandenspanning controleren

Controleer de spanning van de voor- en achterbanden. Raadpleeg de onderstaande tabel voor de juiste druk.

Belangrijk: Zorg ervoor dat alle banden steeds de juiste bandenspanning hebben voor het gewenste contact met de grasmat.

Banden	Banden-type	Aanbevolen bandenspanning			
		Algemeen gebruik	Gazonomstandigheden	Toestand van het wegdek	Maximale druk
Vooras	23 x 1 0.5-12, BKT gazonpatroon	1 bar	0,69 bar	1,38 bar	1,72 bar
Achteras	18 x 9 .5-8, BKT gazonpatroon	1 bar	0,69 bar	1,38 bar	1,72 bar

Torsie van wielmoeren controleren

Onderhoudsinterval: Na het eerste bedrijfsuur

Na de eerste 10 bedrijfsuren

Om de 50 bedrijfsuren

Draai de wielmoeren in een gekruist patroon aan met de volgende torsie:

Voorwielen: 200 N·m

Achterwielen: 100 N·m

⚠ WAARSCHUWING

Als de wielmoeren niet steeds de juiste torsie hebben, kan dit leiden tot lichamelijk letsel.

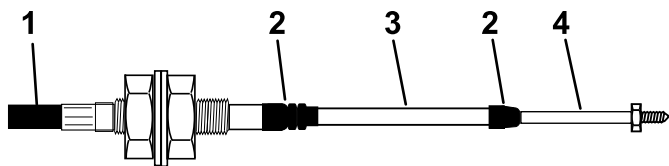
Zorg dat de wielmoeren de juiste torsie hebben.

De transmissieregelkabel en het bedieningsmechanisme controleren

Onderhoudsinterval: Om de 250 bedrijfsuren

Controleer de conditie en de bescherming van de kabel en het bedieningsmechanisme bij de rijpedalen en de uiteinden van de transmissiepomp.

- Verwijder aangekoekt vuil, gruis en ander puin.
- Zorg ervoor dat de kogelverbindingen stevig vastzitten en controleer of de bevestigingsbeugels en kabelgeleiders goed zijn bevestigd en geen scheuren vertonen.
- Controleer de eindsluitingen op slijtage, corrosie of kapotte veren en vervang deze indien dit nodig is.
- Controleer of de rubberen afdichtingen correct op hun plaats zitten en in goede staat verkeren.
- Controleer of de scharnierende moffen die de binnenkabel ondersteunen, in goede staat verkeren en stevig vastzitten aan de buitenkabel bij de krimpverbindingen. Indien ze beginnen te scheuren of los te raken, moet u direct een nieuwe kabel monteren.
- Controleer of de moffen, de stangen en de binnenkabel zijn verbogen, geknikt of op een andere manier zijn beschadigd. Als u schade ziet, monteer dan meteen een nieuwe kabel.
- Zet de motor af, beweeg de pedalen door hun hele bereik en controleer of het mechanisme soepel en onbelemmerd in de vrijstand komt zonder dat het blijft vastzitten of hangen.



Figuur 73

- | | |
|------------------------|-----------------------|
| 1. Beschermingskap | 3. Huls |
| 2. Rubberen afdichting | 4. Uiteinde van stang |

g014571
g014571

Uitlijning van de achterwielen controleren

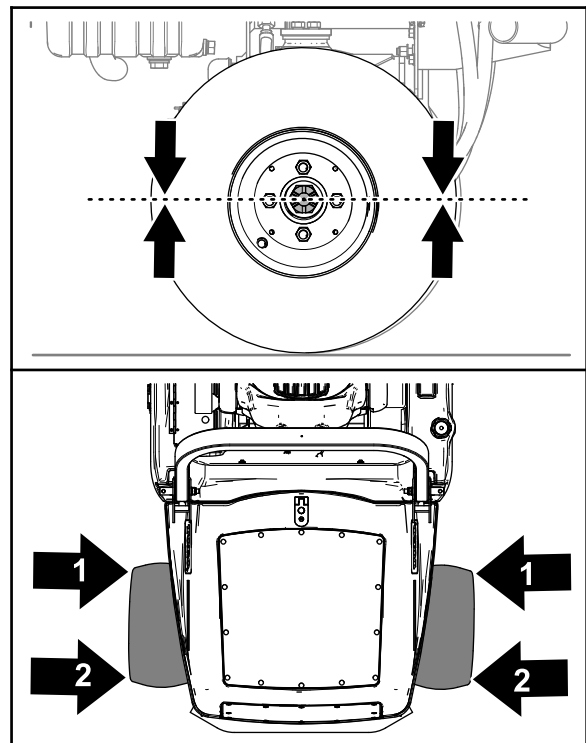
Onderhoudsinterval: Om de 500 bedrijfsuren

Om overmatige slijtage van de banden te voorkomen en te zorgen dat de machine veilig kan worden

gebruikt, mag het toe- of uitspoor van de achterwielen niet meer dan 5 mm zijn.

1. Draai het stuurwiel zodanig dat de achterwielen recht naar voren wijzen.
2. Maak de machine klaar voor onderhoud; zie [De machine klaar maken voor onderhoud \(bladz. 35\)](#).
3. Meet ter hoogte van de as de afstand tussen de voorkant van de achterwielen en tussen de achterkant van de achterwielen.

Opmerking: De wielen zijn uitgelijnd als het verschil tussen de beide metingen niet meer dan 5 mm bedraagt.



Figuur 74

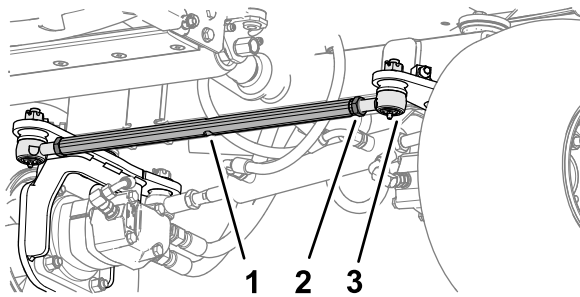
g348713

- | | |
|-------------------|---------------------|
| 1. Voorste meting | 2. Achterste meting |
|-------------------|---------------------|

4. Is het verschil tussen de voorste en achterste meting groter dan 5 mm, dan moet u de wielen uitlijnen (zie [Toespoor achterwielen afstellen \(bladz. 48\)](#)).

Toespoor achterwielen afstellen

1. Aan de voorkant van het achterwiel moet u de 2 contraoeren losdraaien waarmee de spoorstang bevestigd is aan de uiteinden van de stang ([Figuur 75](#)).



Figuur 75

g348714

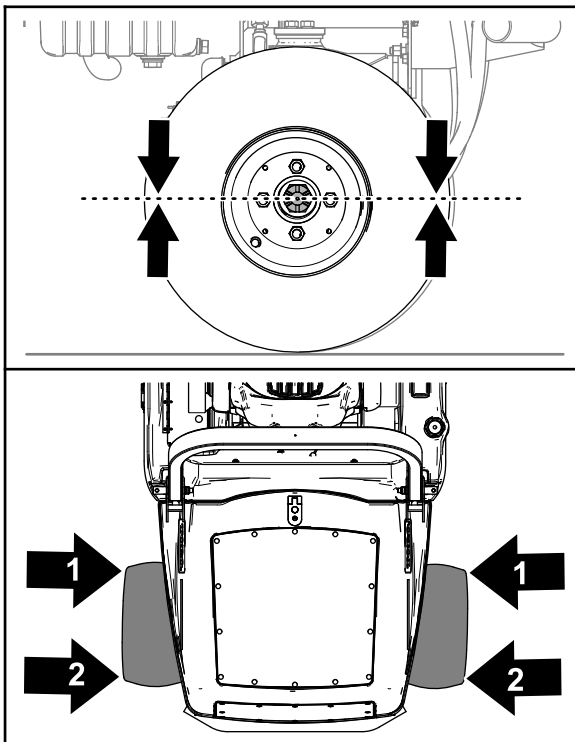
1. Spoorstang
2. Contraoer
3. Uiteinde van stang

2. Lijn de wielen uit door aan de spoorstang te draaien (**Figuur 75**).

Opmerking: Draai de spoorstang aan de inkepingen voor een steeksleutel.

3. Meet ter hoogte van de as de afstand tussen de voorkant van de achterwielen en tussen de achterkant van de achterwielen.

Opmerking: De wielen zijn uitgelijnd als het verschil tussen de beide metingen niet meer dan 5 mm bedraagt.



Figuur 76

g348713

1. Voorste meting
2. Achterste meting

4. Herhaal stap 2 en 3 tot de wielen uitgelijnd zijn.
5. Draai de 2 contraoeren vast om de spoorstang en de uiteinden van de stang te borgen (**Figuur 75**).

Onderhoud koelsysteem

Veiligheid van het koelsysteem

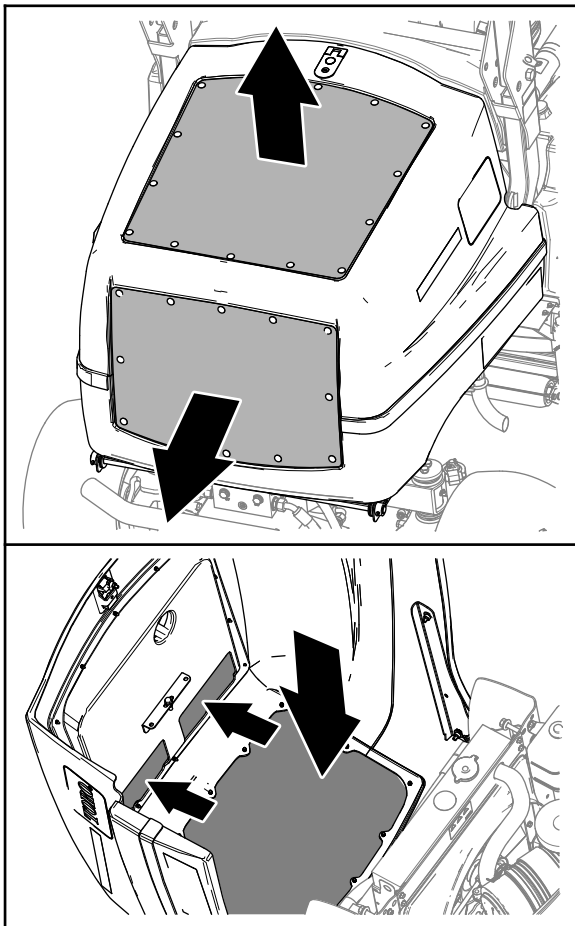
- Motorkoelvloeistof inslikken kan vergiftiging veroorzaken; buiten het bereik van kinderen en huisdieren houden.
- Als u hete, onder druk staande koelvloeistof over u heen krijgt of in aanraking komt met een hete radiator of omliggende delen, kunt u ernstige brandwonden oplopen.
 - Laat de motor altijd minstens 15 minuten afkoelen voordat u de radiatoredop losdraait.
 - Gebruik een doek als u de radiatoredop verwijdert en draai de dop langzaam open om de stoom te laten ontsnappen.

Vuil verwijderen uit het koelsysteem

Onderhoudsinterval: Bij elk gebruik of dagelijks
Om de 100 bedrijfsuren

Opmerking: Hou de radiator en de oliekoeler schoon om te voorkomen dat de motor oververhit raakt. Controleer ze in normale omstandigheden dagelijks en verwijder indien nodig het aanwezige vuil. Vaker controleren en reinigen in zeer stoffige en vuile omstandigheden.

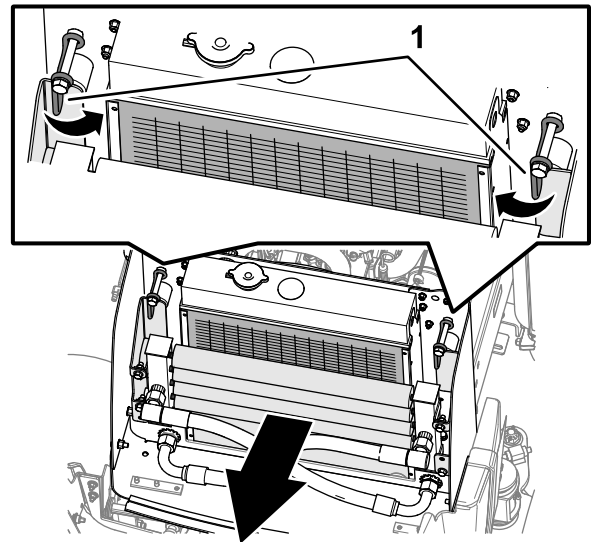
1. Maak de machine klaar voor onderhoud; zie [De machine klaar maken voor onderhoud \(bladz. 35\)](#).
2. Reinig de buitenkant van de schermen in de motorkap (**Figuur 77**).



Figuur 77

g348598

3. Ontgrendel en open de motorkap (Figuur 77).
4. Reinig de binnenkant van de schermen van de motorkap met perslucht (Figuur 77).
5. Verwijder grondig al het vuil dat zich rond het motorgedeelte bevindt.
6. Reinig de oliekoeler met perslucht onder lage druk (3,45 bar) (Figuur 78).

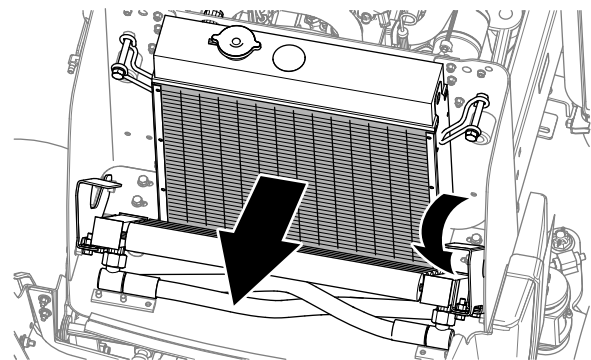


Figuur 78

g348599

1. Vergrendelingen van oliekoeler

7. Draai de vergrendelingen van de oliekoeler naar binnen, en draai de oliekoeler (Figuur 78 en Figuur 79).



Figuur 79

g348600

1. Radiateur

8. Reinig de radiateur met perslucht onder lage druk (3,45 bar). Doe dit vanaf de ventilatorzijde van de radiateur (Figuur 79). Reinig vervolgens op dezelfde manier aan de voorkant van de radiateur en opnieuw vanaf de ventilatorzijde. Maak beide kanten van de oliekoeler grondig schoon.

Belangrijk: U mag de radiateur en oliekoeler niet met water schoonmaken.

9. Gebruik perslucht om vuil te verwijderen dat zich heeft gevormd op andere delen van de machine.
10. Kantel de oliekoeler omhoog en bevestig hem met de vergrendelingen.
11. Sluit en vergrendel de motorkap.

Het koelvloeistofpeil controleren

Onderhoudsinterval: Bij elk gebruik of dagelijks

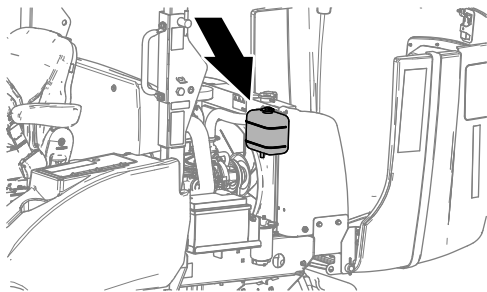
Het koelsysteem bevat een mengsel met een 50/50 verhouding van water en permanente ethyleenglycol-antivries. Controleer elke dag vóór het starten van de motor het koelvloeistofpeil in de expansietank.

⚠ VOORZICHTIG

Als de motor heeft gelopen, kan de hete koelvloeistof, die onder druk staat, ontsnappen indien de radiateurkop wordt verwijderd. Dit kan brandwonden veroorzaken.

- Verwijder de radiateurkop nooit als de motor loopt.
- Gebruik een doek als u de radiateurkop verwijdert en draai de dop langzaam open om de stoom te laten ontsnappen.

1. Maak de machine klaar voor onderhoud; zie [De machine klaar maken voor onderhoud \(bladz. 35\)](#).
2. Ontgrendel en open de motorkap.

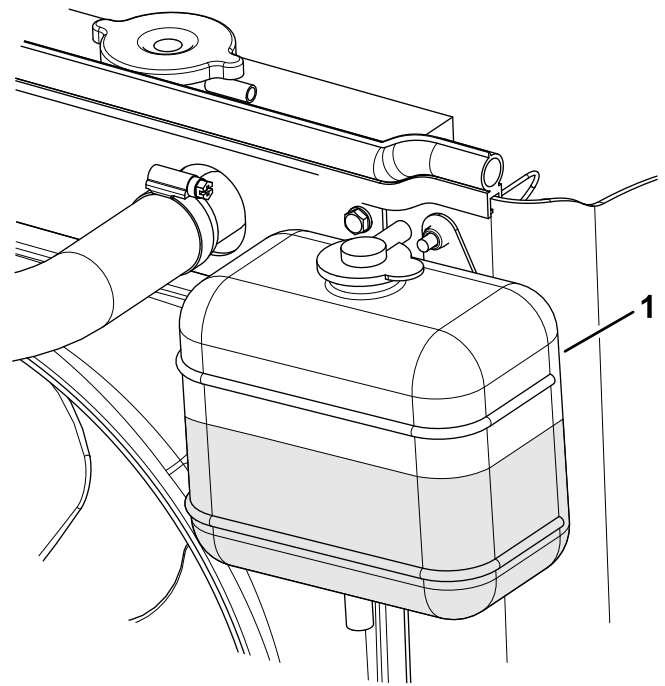


Figuur 80

g348711

3. Controleer het koelvloeistofpeil in de expansietank ([Figuur 81](#)).

Opmerking: Normaal staat het koelvloeistofpeil tussen de markeringen op de zijkant van de tank.



Figuur 81

g348611

1. Expansietank

4. Als het koelvloeistofpeil te laag staat, verwijdert u de dop van de expansietank en vult u het systeem bij.

Opmerking: Niet te vol vullen.

5. Plaats de dop van de expansietank terug.
6. Sluit en vergrendel de motorkap.

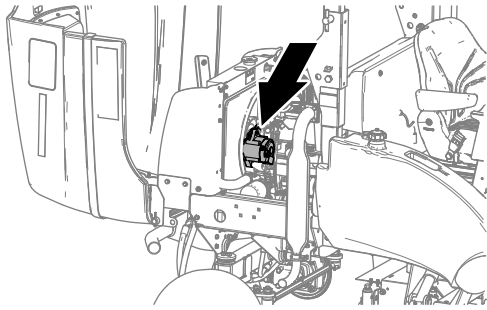
Onderhoud riemen

Riem van dynamo spannen

Onderhoudsinterval: Na de eerste 50 bedrijfsuren

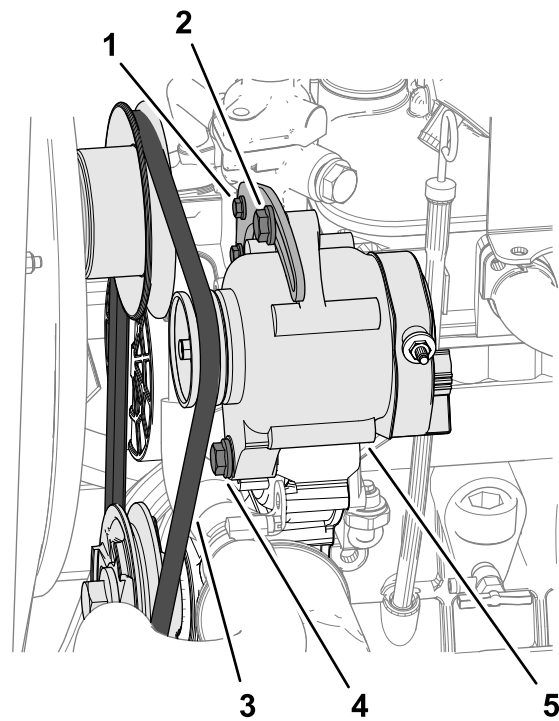
Om de 100 bedrijfsuren

1. Maak de machine klaar voor onderhoud; zie [De machine klaar maken voor onderhoud \(bladz. 35\)](#).
2. Ontgrendel en open de motorkap.



Figuur 82

g348710



Figuur 83

g348613

3. Controleer de conditie van de riem.

Opmerking: Vervang de riem als deze versleten of beschadigd is.

4. Druk met een kracht van 10 kg halverwege tussen de poelies op de riem ([Figuur 83](#)).

Opmerking: De riem moet een speling van 10 mm hebben.

1. Bout van spanbeugel
2. Spanbout van dynamo
3. Riem
4. Scharnierbout dynamo
5. Dynamo

5. Als de riem niet goed is aangespannen, doet u het volgende:

- Als de speling van de riem minder dan 10 mm is, maakt u de scharnierbout en de spanbout van de dynamo los ([Figuur 83](#)) en vermindert u de spanning van de riem.
- Als de speling van de riem meer is dan 10 mm, maakt u de scharnierbout en de spanbout van de dynamo los ([Figuur 83](#)) en verhoogt u de spanning van de riem.

Opmerking: Maak indien nodig de bout van de spanbeugel los ([Figuur 83](#)).

6. Draai de bouten vast ([Figuur 83](#)).
7. Controleer nogmaals de indrukking van de riem om zeker van te zijn dat de spanning correct is.
8. Sluit en vergrendel de motorkap.

Onderhoud bedieningsysteem

De werking van de pedalen vooruit/achteruit controleren

Schakel de motor uit, trap de rijpedalen vooruit/achteruit volledig in en controleer of zij zonder haperen uit zichzelf terugkeren naar de NEUTRAALSTAND.

Onderhoud hydraulisch systeem

Veiligheid van het hydraulische systeem

- Waarschuw onmiddellijk een arts als er hydraulische vloeistof is geïnjecteerd in de huid. Geïnjecteerde vloeistof moet binnen enkele uren operatief worden verwijderd door een arts.
- Controleer of alle hydraulische slangen en leidingen in goede staat verkeren en alle hydraulische aansluitingen en fittings stevig vastzitten voordat u druk zet op het hydraulische systeem.
- Houd lichaam en handen uit de buurt van kleine lekgeten of spuitmonden waaruit onder hoge druk hydraulische vloeistof ontsnapt.
- U kunt lekken in het hydraulische systeem opsporen met behulp van karton of papier.
- Hef alle druk in het hydraulische systeem op veilige wijze op, voordat u werkzaamheden gaat verrichten aan het hydraulische systeem.

Hydraulische slangen en leidingen controleren

Onderhoudsinterval: Bij elk gebruik of dagelijks

De hydraulische leidingen en slangen controleren op lekkages, kinken, loszittende steunen, slijtage, loszittende aansluitingen, slijtage door weersinvloeden en de inwerking van chemicaliën. Voer alle noodzakelijke reparaties uit voordat u de machine weer in gebruik neemt.

Specificaties hydraulische vloeistof

Het reservoir is in de fabriek gevuld met hoogwaardige hydraulische vloeistof. Controleer het peil van de hydraulische vloeistof voordat u de motor voor het eerst start, en vervolgens dagelijks; zie [Het peil van de hydraulische vloeistof controleren \(bladz. 54\)](#).

Aanbevolen hydraulische vloeistof: Toro PX Extended Life hydraulische vloeistof; verkrijgbaar in emmers van 19 liter of vaten van 208 liter.

Opmerking: Een machine die de aanbevolen vloeistof om bij te vullen gebruikt moet minder vaak bijgevuld worden en de filter moet minder vaak worden vervangen.

Andere hydraulische vloeistoffen: Als de Toro PX Extended Life hydraulische vloeistof niet verkrijgbaar is, kunt u een andere conventionele, petroleumgebaseerde hydraulische vloeistof gebruiken die aan de volgende materiaaleigenschappen en de industriënormen voldoet. Gebruik geen synthetische vloeistof. Vraag uw smeermiddelenleverancier naar een geschikt product.

Opmerking: Toro aanvaardt geen enkele aansprakelijkheid voor schade die wordt veroorzaakt door gebruik van verkeerde vervangende vloeistoffen. Gebruik daarom uitsluitend producten van gerenommeerde fabrikanten die garant staan voor de door hen aanbevolen vloeistoffen.

ISO VG 46 slijtagewerende hydraulische vloeistof met hoge viscositeitsindex/laag stolpunt

Materiaaleigenschappen:

Viscositeit, ASTM D445 cSt bij 40 °C 44 tot 48

Viscositeitsindex ASTM D2270 140 of hoger

Stolpunt, ASTM D97 -37 °C tot -45 °C

Industriespecificaties: Eaton Vickers 694 (I-286-S, M-2950-S/35VQ25 of M-2952-S)

Opmerking: Veel hydraulische vloeistoffen zijn bijna kleurloos, zodat het moeilijk is lekkages op te sporen. Er is een rode kleurstof leverbaar voor de hydraulische vloeistof, in flesjes van 20 ml. Een flesje is voldoende voor 15 tot 22 liter hydraulische vloeistof. U kunt deze kleurstof bestellen bij een erkende Toro-distributeur, onderdeelnr. 44-2500.

Belangrijk: Toro Premium synthetische, biologisch afbreekbare hydraulische vloeistof is de enige biologisch afbreekbare vloeistof die door Toro is goedgekeurd. Deze vloeistof

is compatibel met de elastomeren die worden gebruikt in hydraulische systemen van Toro, en is geschikt voor een groot aantal temperatuursomstandigheden. Deze vloeistof is geschikt voor gewone minerale oliën, maar voor maximale biologische afbreekbaarheid en prestaties moet u de gewone vloeistof grondig uit het hydraulisch systeem spoelen. De hydraulische vloeistof is verkrijgbaar in emmers van 19 liter of vaten van 208 liter bij een erkende Toro distributeur.

Het peil van de hydraulische vloeistof controleren

Onderhoudsinterval: Bij elk gebruik of dagelijks

Het reservoir is in de fabriek gevuld met hoogwaardige hydraulische vloeistof. U controleert de hydraulische vloeistof het beste als ze koud is.

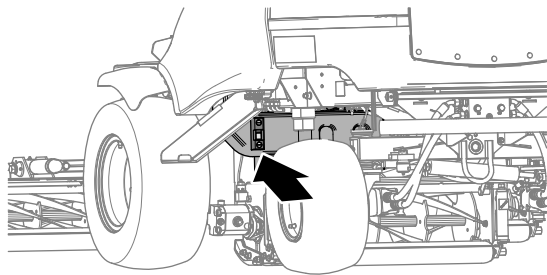
1. Maak de machine klaar voor onderhoud; zie [De machine klaar maken voor onderhoud \(bladz. 35\)](#).

2. Controleer het kijkvenstertje aan de zijkant van de tank.

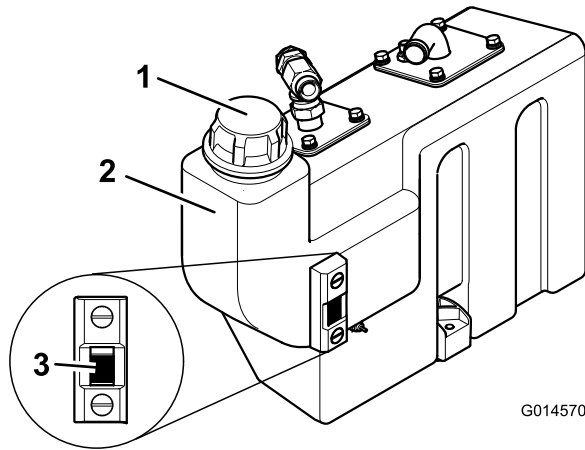
Opmerking: Het peil van de hydraulische vloeistof moet uitgelijnd zijn met de bovenste markering.

3. Als er extra hydraulische vloeistof nodig is, moet u het opslagcompartiment verwijderen; zie [Het opslagcompartiment verwijderen \(bladz. 36\)](#).

4. Reinig de omgeving van de vulbuis en de dop van de hydraulische tank ([Figuur 84](#)).



g348614



G014570

g014570

Figuur 84

1. Dop van hydraulische tank
2. Vloeistoftank
3. Kijkglas

5. Verwijder de dop en vul de tank met de gespecificeerde hydraulische vloeistof tot de bovenste markering op het kijkglas.

Belangrijk: Vul het reservoir niet te vol.

6. Plaats de dop terug op de tank.
7. Monteer het opslagcompartiment; zie [Het opslagcompartiment monteren \(bladz. 36\)](#).

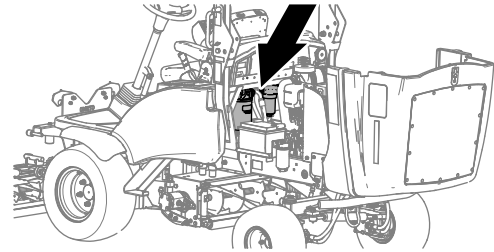
Het hydraulische retourfilter vervangen

Onderhoudsinterval: Om de 1000 bedrijfsuren—**Als u de aanbevolen hydraulische vloeistof gebruikt**, moet u het hydraulische retourfilter vervangen.

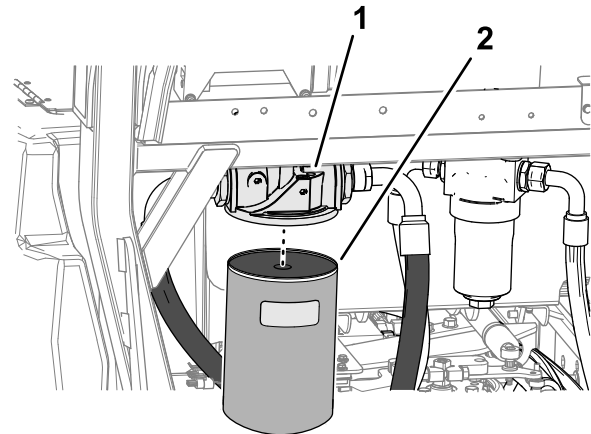
Om de 500 bedrijfsuren—**Als u de aanbevolen hydraulische vloeistof niet gebruikt of het reservoir ooit hebt gevuld met een andere vloeistof**, moet u het hydraulische retourfilter vervangen.

1. Maak de machine klaar voor onderhoud; zie [De machine klaar maken voor onderhoud \(bladz. 35\)](#).
2. Ontgrendel en open de motorkap.

3. Reinig aan de linkerkant van de machine de omgeving rond de filterkop en plaats een opvangbak onder het filter ([Figuur 85](#)).



g348708



Figuur 85

g348615

1. Filterkop
2. Retourfilter voor de hydraulische vloeistof

4. Verwijder het retourfilter ([Figuur 85](#)).
5. Smeer schone hydraulische vloeistof op de pakking van het nieuwe retourfilter.
6. Monteer het filter op de filterkop en draai het filter manueel vast tot de pakking het montageoppervlak raakt. Draai het dan nog een extra halve slag vast ([Figuur 85](#)).
7. Start de motor en laat deze 2 minuten lopen om lucht uit het systeem te verwijderen.
8. Zet de motor af, verwijder het sleuteltje en controleer op lekkage.
9. Sluit en vergrendel de motorkap.

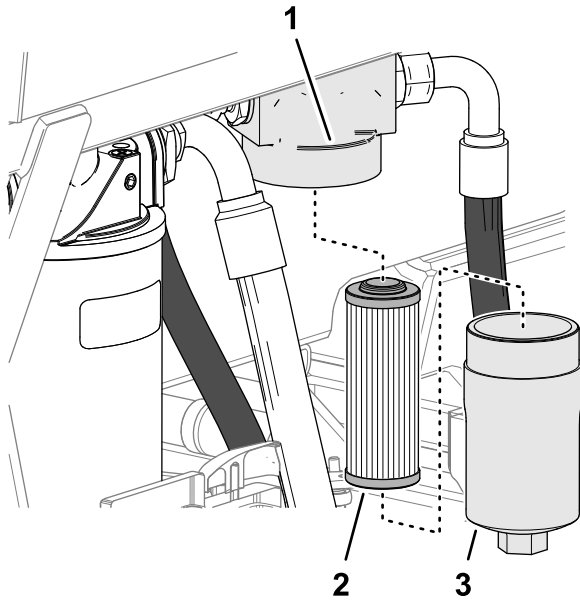
Het vloeistoffilter van de transmissie vervangen

Onderhoudsinterval: Na de eerste 50 bedrijfsuren

Om de 500 bedrijfsuren

1. Maak de machine klaar voor onderhoud; zie [De machine klaar maken voor onderhoud \(bladz. 35\)](#).

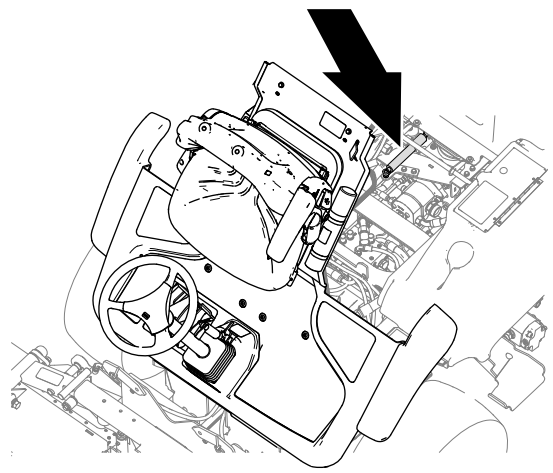
2. Ontgrendel en open de motorkap.
3. Reinig aan de linkerkant van de machine de omgeving rond de filterkop en plaats een opvangbak onder de filterbehuizing (Figuur 86).



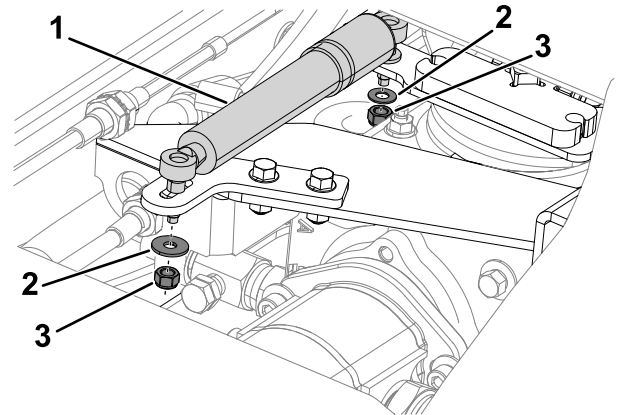
Figuur 86

g348673

- | | |
|--------------|--------------------|
| 1. Filterkop | 3. Filterbehuizing |
| 2. Element | |



g351915



Figuur 87

g351916

- | | |
|-----------|---------|
| 1. Demper | 3. Moer |
| 2. Ring | |

4. Verwijder de filterbehuizing uit de filterkop en neem het element eruit (Figuur 86).
- Opmerking:** Gooi het filterelement weg.
5. Monteer een nieuw filter op de filterkop (Figuur 86).
 6. Schroef de filterbehuizing op de filterkop en draai de behuizing aan.
 7. Start de motor en laat deze 2 minuten lopen om lucht uit het systeem te verwijderen.
 8. Zet de motor af, verwijder het sleuteltje en controleer op lekkage.
 9. Sluit en vergrendel de motorkap.

3. Verwijder de demper.
4. Gebruik het bevestigingsmateriaal van de demperset om de nieuwe demper aan de transmissiepomp en beugel te bevestigen.
5. Breng het platform omlaag; zie [Het platform omlaagbrengen \(bladz. 35\)](#).

De transmissiedemper vervangen

Onderhoudsinterval: Om de 2 jaar—De transmissiedemper vervangen.

Neem contact op met uw erkende Toro distributeur voor een nieuwe demperset.

1. Til het platform omhoog; raadpleeg [Het platform omhoogbrengen \(bladz. 35\)](#).
2. Verwijder de ringen en moeren waarmee de demper aan de transmissiepomp en beugel bevestigd is (Figuur 87).

Hydraulische vloeistof verversen

Onderhoudsinterval: Om de 1000 bedrijfsuren—**Als u de aanbevolen hydraulische vloeistof gebruikt, moet u de hydraulische vloeistof verversen.**

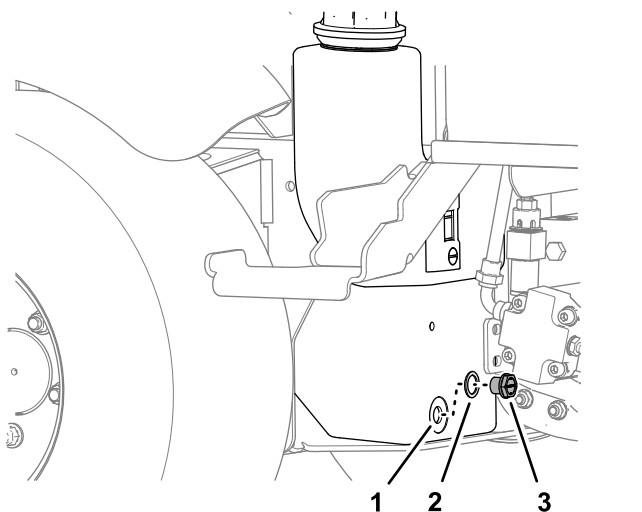
Om de 500 bedrijfsuren—**Als u de aanbevolen hydraulische vloeistof niet gebruikt of het reservoir ooit hebt gevuld met een andere vloeistof, moet u de hydraulische vloeistof verversen.**

Als de vloeistof verontreinigd raakt, neem dan contact op met uw erkende Toro verdeler om het systeem te laten spoelen. Verontreinigde vloeistof ziet er in

vergelijking met schone vloeistof melkachtig of zwart uit.

De hydraulische vloeistof aftappen

1. Parkeer de machine op een horizontaal oppervlak, laat de maai-eenheden neer, zet de motor af, stel de parkeerrem in werking en verwijder het sleuteltje.
2. Verwijder het opslagcompartiment; zie [Het opslagcompartiment verwijderen \(bladz. 36\)](#).
3. Zet een opvangbak onder de hydraulische tank, verwijder de aftapplug van de tank en laat de hydraulische vloeistof volledig weglopen ([Figuur 88](#)).



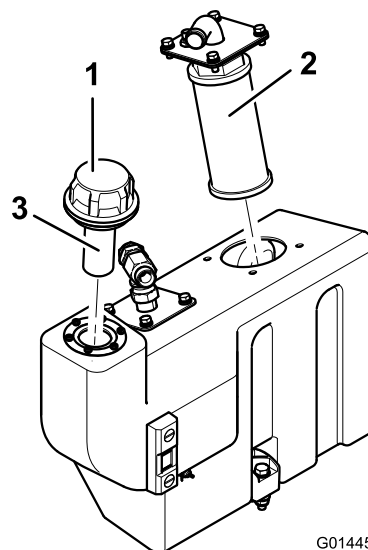
Figuur 88

g292488

1. Hydraulische tank
 2. Afdichting
 3. Aftapplug
-
4. Plaats de aftapplug met een nieuwe afdichting.

De zeven reinigen

1. Verwijder het opslagcompartiment; zie [Het opslagcompartiment verwijderen \(bladz. 36\)](#).
2. Verwijder de aanzuigflens van de olietank om bij de aanzuigkorf te kunnen komen ([Figuur 89](#)).



G014452

g014452

Figuur 89

1. Vuldop olietank
2. Aanzuigkorf
3. Vullerzeef

-
3. Schroef de aanzuigkorf eraf en reinig deze met paraffine of benzine alvorens deze te monteren ([Figuur 89](#)).

Inhoud van hydraulisch systeem

32 liter; zie [Specificaties hydraulische vloeistof \(bladz. 54\)](#)

De hydraulische tank vullen met vloeistof

1. Vul de hydraulische tank met de voorgeschreven hydraulische vloeistof; zie [Specificaties hydraulische vloeistof \(bladz. 54\)](#) en [Het peil van de hydraulische vloeistof controleren \(bladz. 54\)](#).

Belangrijk: Gebruik uitsluitend de voorgeschreven typen hydraulische vloeistof; andere hydraulische vloeistoffen kunnen het systeem beschadigen.

2. Laat de motor lopen en stel alle hydraulische systemen in werking totdat de hydraulische vloeistof warm is.
3. Controleer het vloeistofpeil en vul indien nodig totdat het peil de bovenste markering op het kijkglas heeft bereikt.
4. Monteer het opslagcompartiment; zie [Het opslagcompartiment monteren \(bladz. 36\)](#).

Onderhoud van de maai-eenheid

Veiligheid van de messen

Versleten of beschadigde messen of ondermessen kunnen breken en een stuk ervan kan naar u of naar omstanders worden uitgeworpen en zo ernstig lichamelijk of dodelijk letsel toebrengen.

- Controleer op gezette tijden de maaimessen en ondermessen op overmatige slijtage en beschadigingen.
- Wees voorzichtig als u de messen controleert. Draag handschoenen en wees voorzichtig als u onderhoudswerkzaamheden uitvoert aan de messenkooien. De maaimessen en ondermessen mogen alleen worden vervangen of gewet; probeer ze nooit te rechte[n] of eraan te lassen.
- Let op bij machines met meerdere maai-eenheden: als u één maai-eenheid draait, kunnen de messenkooien in de andere maai-eenheden ook in beweging komen.

Maai-eenheden wetten

⚠ WAARSCHUWING

Contact met de maai-eenheden of andere bewegende onderdelen kan lichamelijk letsel veroorzaken.

- Houd vingers, handen of kleding uit de buurt van de maai-eenheden of andere bewegende onderdelen.
- Probeer de maai-eenheden nooit met uw handen of voeten te draaien terwijl de motor draait.

Ga op deze manier te werk om de snijranden van messenkooien en ondermessen te scherpen, wat nodig is voor een hoogwaardig maairesultaat.

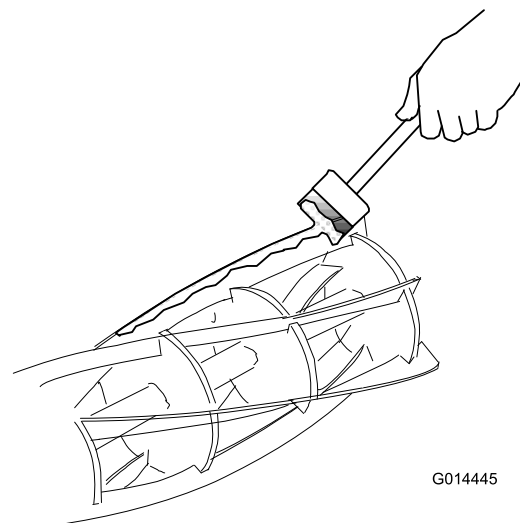
Bij deze methode slijpt u een klein beetje metaal weg om de messen weer scherp te maken. Als de messen ernstig versleten of beschadigd zijn, dient u de maai-eenheid te verwijderen en de messenkooien en het ondermes te laten slijpen.

1. Stel de parkeerrem in werking, laat de maai-eenheden neer, zet de motor af en verwijder het contactsleuteltje.
2. Stel de messenkooien zo af dat ze licht contact maken met de ondermessen.
3. Breng met een borstel met een lange steel een laagje van op een normaal reinigingsmiddel

gebaseerde carborundumpasta aan op de snijvlakken van de messenkooien.

Carborundumpasta nummer 80

Onderdeelnummer	Hoeveelheid
63-07-088	45 kg
63-07-086	11 kg



G014445

g014445

Figuur 90

4. Neem plaats op de bestuurdersstoel, start de motor en laat hem stationair draaien.

⚠ WAARSCHUWING

Als u de maai-eenheden aanraakt terwijl de motor loopt, kan de maai-eenheid u ernstig verwonden.

- Zorg ervoor dat de zone rond de maai-eenheden vrij is van omstanders.
- Houd handen en voeten uit de buurt van de maai-eenheden als de motor van de maaier loopt.

5. Druk de schakelaar van de maaiaandrijving naar de stand ACHTERUIT (wetten) gedurende een korte periode. Luister naar het slijpen.
6. Zet de schakelaar van de maaidekaandrijving op UIT. Wanneer de maai-eenheid stopt met draaien, zet u de motor af en haalt u het sleuteltje uit het contact.
7. Reinig de mesranden vervolgens grondig en stel het contact tussen de ondermessen en de messenkooien af.
8. Draai met uw hand aan de messenkooien en controleer of de snijranden een dun vel papier schoon kunnen doorsnijden.

9. Als het wetresultaat onvoldoende is, herhaal dan stappen 2 tot en met 8.
10. Verwijder alle resten van carborundumpasta van de messenkooien en ondermessen.

De maai-eenheden slijpen

- Slijp messenkooimessen of ondermessen om botte of vervormde messenkooimesranden of ondermesranden te corrigeren.

Belangrijk: Vervang de ondermessen aan het einde van levensduur.

- Slijp nieuwe messen voor montage op hun houders.
- Wanneer de messenkooimessen of de ondermessen moeten geslepen worden, is het essentieel dat ze tegelijkertijd worden geslepen.

Opmerking: De enige uitzondering op deze regel is wanneer een nieuwe messenkooi wordt aangebracht. In dat geval hoeft alleen het ondermes geslepen te worden.

- Laat uw erkende Toro dealer uw messenkooimesen en ondermessen slijpen op een kwaliteitsvolle, goed onderhouden machine die bedoeld is voor het slijpen van messenkooien/ondermessen.

Onderhoud van het chassis

De veiligheidsgordel controleren

Onderhoudsinterval: Bij elk gebruik of dagelijks

1. Controleer de veiligheidsgordel op slijtage, insnijdingen en andere beschadigingen. Vervang de veiligheidsgordel(s) als een onderdeel ervan niet naar behoren functioneert.
2. Reinig de veiligheidsgordel indien nodig.

Het bevestigingsmateriaal controleren

Onderhoudsinterval: Bij elk gebruik of dagelijks

Controleer de machine op loszittend en ontbrekend bevestigingsmateriaal.

Opmerking: Draai los bevestigingsmateriaal vast; vervang ontbrekend bevestigingsmateriaal.

Uitgebreid onderhoud

Onderhoudsinterval: Om de 250 bedrijfsuren—De slangen van het koelsysteem controleren.

Om de 2 jaar—Spoel en vervang de koelvloeistof.

Om de 2 jaar—Alle loszittende slangen vervangen.

Om de 2 jaar—De transmissiekabel vervangen.

Afval afvoeren

Motorolie, accu's, hydraulische vloeistof en motorkoelvloeistof verontreinigen het milieu. Verwijder deze stoffen volgens de plaatselijke voorschriften.

Breng gevaarlijke afvalstoffen naar een erkend inzamelcentrum. Voorkom dat afvalproducten oppervlaktewater, afvoeren of rioleringen verontreinigen.

Belangrijk: Voer gevaarlijke stoffen op de juiste manier af.

Gooi accu's met een teken voor apart ophalen niet bij het gewone afval.

Breng gevaarlijke afvalstoffen naar een erkend inzamelcentrum.

Reiniging

De machine wassen

Reinig de machine indien nodig met alleen water of een mild reinigingsmiddel. U kunt een vod gebruiken wanneer u de machine wast.

Belangrijk: Gebruik geen brak of teruggewonnen water om de machine schoon te maken.

Belangrijk: Gebruik nooit een hogedrukreiniger om de machine schoon te maken.

Hogedrukreinigers kunnen het elektrische systeem beschadigen, belangrijke stickers losweken en noodzakelijk vet op wrijvingspunten wegspoelen. Gebruik niet te veel water in de buurt van het bedieningspaneel, de motor en de accu.

Belangrijk: Reinig de machine niet terwijl de motor loopt. De machine reinigen terwijl de motor loopt kan interne motorschade veroorzaken.

Stalling

Veiligheid tijdens opslag

- Zet de motor af, verwijder het contactsleuteltje en wacht totdat alle bewegende onderdelen tot stilstand zijn gekomen voordat u de bestuurderspositie verlaat. Laat de machine afkoelen voordat u deze afstelt, reinigt, stalt of er onderhoudswerkzaamheden aan verricht.
- Bewaar de machine en het brandstofvat niet op plaatsen waar open vlammen, vonken of waakvlammen (bv. van een boiler of een ander toestel) aanwezig kunnen zijn.

De tractie-eenheid gebruiksklaar maken

1. Plaats de machine op een horizontaal oppervlak, laat de maai-eenheden zakken, stel de parkeerrem in werking, zet de motor af en verwijder het sleuteltje.
2. Reinig de tractie-eenheid, de maai-eenheden en de motor grondig.
3. Controleer de bandenspanning; zie [Bandenspanning controleren \(bladz. 47\)](#).
4. Controleer of alle bevestigingsmiddelen vastzitten; zet ze vast indien nodig.
5. Smeer alle smeer- en draaipunten met vet of olie. Neem overtollig vet op.
6. Plaatsen waar de lak is bekrast, beschadigd of geroest, moeten licht geschuurd en bijgewerkt worden. Eventuele deuken in de metalen carrosserie uitdeuken.

De motor gebruiksklaar maken

1. Laat de olie uit de motor lopen en plaats de aftapplug.
2. Verwijder het oliefilter en gooi het weg. Plaats een nieuw oliefilter.
3. Vul de motor met de opgegeven motorolie.
4. Start de motor en laat deze ongeveer twee minuten stationair lopen.
5. Zet de motor af en haal het sleuteltje uit het contact.
6. Spoel de brandstoftank met verse, schone brandstof.
7. Zet alle onderdelen van het brandstofsysteem goed vast.

8. Zorg ervoor dat het luchtfilter grondig wordt gereinigd en een onderhoudsbeurt krijgt.
9. Plak de luchtfilterinlaat en de uitlaat af met weerbestendige tape.
10. Controleer de antivriesbescherming en vul het systeem bij met een oplossing die half uit water, half uit ethyleenglycol bestaat. Vul zoveel bij als nodig is met het oog op de plaatselijk te verwachten minimumtemperatuur.

Het elektrische systeem gebruiksklaar maken

1. Verricht de volgende onderhoudswerkzaamheden aan de accu en de kabels; zie [Onderhoud van de accu \(bladz. 45\)](#).
2. Haal de accuklemmen los van de accupolen.
3. Reinig de accu, de klemmen en de polen met behulp van een staalborstel en een oplossing van zuiveringszout (natriumbicarbonaat).
4. Smeer een dun laagje Grafo 112X-vet (Toro onderdeelnr. 505-47) of petrolatum op de kabelklemmen en de accupolen om corrosie te voorkomen.
5. Laad de accu om de 60 dagen 24 uur lang op om loodsulfatie van de accu te voorkomen.

Problemen, oorzaak en remedie

Probleem	Mogelijke oorzaak	Remedie
Er bevinden zich stukken ongemaaid gras bij het punt van overlapping tussen de maai-eenheden.	<ol style="list-style-type: none"> 1. U draait te scherp. 2. De machine glijdt opzij bij het dwars over een helling rijden. 3. Eén kant van de maai-eenheid maakt geen contact met de grond door slecht geleide slangen of fout aangebrachte hydraulische adapters. 4. Eén kant van de maai-eenheid maakt geen contact met de grond omdat er een draaipen vastzit. 5. Eén kant van de maai-eenheid maakt geen contact met de grond doordat gras zich onder de maai-eenheid heeft opgestapeld. 	<ol style="list-style-type: none"> 1. Maak een bredere bocht. 2. Hellingopwaarts/hellingafwaarts maaien. 3. Leid de slangen op de juiste manier of corrigeer de locatie van de hydraulische adapters. 4. Zet de scharnierpennen los en smeer ze. 5. Verwijder het opgehoopte gras.
Er zijn over de volle breedte ribbels in het maairesultaat dwars op de rijrichting.	<ol style="list-style-type: none"> 1. U rijdt te snel. 2. Het toerental van de messenkooi is te laag. 3. De maaihoogte is te klein. 	<ol style="list-style-type: none"> 1. Voorwaartse snelheid verminderen. 2. Motorsnelheid verhogen. 3. Vergroot de maaihoogte.
Er zijn ribbels in het gemaaid gras, dwars op de rijrichting over de maai breedte van 1 maai-eenheid.	<ol style="list-style-type: none"> 1. Een messenkooi gaat te langzaam. 	<ol style="list-style-type: none"> 1. Controleer het toerental van de messenkooi; neem contact op met uw erkende distributeur.
De maaihoogte is ongelijk op het punt van overlap tussen maai-eenheden.	<ol style="list-style-type: none"> 1. Ongelijke instelling van de maaihoogte op 1 maai-eenheid. 2. De omhoog-/omlaagbediening staat niet in de zweefstand. 3. Eén kant van de maai-eenheid maakt geen contact met de grond door slecht geleide slangen of fout aangebrachte hydraulische adapters. 4. Eén kant van de maai-eenheid maakt geen contact met de grond omdat er draaipennen vastzitten 5. Eén kant van de maai-eenheid maakt geen contact met de grond doordat gras zich onder de maai-eenheid heeft opgestapeld. 	<ol style="list-style-type: none"> 1. Maaihoogte-instelling controleren en afstellen. 2. Zet de bediening in de zweefstand. 3. Leid de slangen op de juiste manier en corrigeer de locatie van de hydraulische adapters. 4. Zet de scharnierpennen los en smeer ze. 5. Verwijder het opgehoopte gras.
Er zijn enkele stukken gras niet of slecht gemaaid.	<ol style="list-style-type: none"> 1. Een messenkooi maakt gedeeltelijk geen contact met het ondermes. 2. Het contact tussen een messenkooi en een ondermes is te groot. 3. De maaihoogte is te groot. 4. De snijranden van de messenkooien/ondermessen zijn bot. 	<ol style="list-style-type: none"> 1. Stel het contact van de messenkooi met het ondermes af. 2. Stel het contact van de messenkooi met het ondermes af. 3. Verklein de maaihoogte. 4. De randen wetten of slijpen.

Probleem	Mogelijke oorzaak	Remedie
Er zijn strepen van niet of slecht gemaaid gras in de rijrichting.	<ol style="list-style-type: none"> 1. Er zijn golven in de snijvlakken als gevolg van contactdruk bij een slechte afstelling van de messenkooi ten opzichte van het ondermes. 2. Het ondermes raakt de grond. 3. Het ondermes is met de neus omlaag gericht. 4. De maai-eenheden stuiteren op en neer. 5. Bepaalde messenkooilagers/scharnieren van lagerbehuizingen zijn versleten. 6. Er zitten onderdelen in de maai-eenheid los. 	<ol style="list-style-type: none"> 1. De randen wetten of slijpen. 2. Vergroot de maaihoogte. 3. Stel de maai-eenheid zo af dat het ondermes parallel met de grond is. 4. Rij trager vooruit en verlaag de gewichtoverbrenging. 5. Vervang versleten onderdelen. 6. Controleer de onderdelen en zet deze vast indien nodig.
Het gras wordt gescalpeerd.	<ol style="list-style-type: none"> 1. De grond is te oneffen voor de maaihoogte-instelling. 2. De maaihoogte is te klein. 	<ol style="list-style-type: none"> 1. Maai-eenheden met zweefstand gebruiken. 2. Vergroot de maaihoogte.
Het ondermes is overmatig versleten.	<ol style="list-style-type: none"> 1. Er is veel contact tussen het ondermes en de grond. 2. De snijranden van de messenkooi en/of het ondermes zijn bot. 3. Het contact tussen de messenkooi en het ondermes is te groot. 4. Een messenkooi of ondermes is beschadigd. 5. De grond is zeer ruw. 	<ol style="list-style-type: none"> 1. Vergroot de maaihoogte. 2. De randen wetten of slijpen. 3. Stel het contact van de messenkooi met het ondermes af. 4. Onderdelen slijpen of vervangen indien dit nodig is. 5. Vergroot de maaihoogte.
De motor start niet met het contactsleuteltje.	<ol style="list-style-type: none"> 1. De interlockschakelaar transmissie in vrijstand is niet geactiveerd. 2. De interlockschakelaar van de parkeerrem is niet geactiveerd. 3. De interlockschakelaar van de maaiaandrijving is niet geactiveerd. 4. Er is een slecht elektrisch contact. 	<ol style="list-style-type: none"> 1. Neem uw voet van de pedalen vooruit/achteruit of controleer de afstelling van de interlockschakelaar transmissie in vrijstand. 2. Zet de schakelaar van de parkeerrem in de ingeschakelde stand. 3. Zet de schakelaar van de maaiaandrijving in de stand Uit. 4. Zoek het slechte elektrische contact en verhelp het probleem.
De accu heeft geen stroom.	<ol style="list-style-type: none"> 1. Er is een accuklem los of verroest. 2. De riem van de wisselstroomdynamo zit los of is versleten. 3. De accu is leeg. 4. Er is een kortsluiting in het elektrische systeem. 	<ol style="list-style-type: none"> 1. Klemmen reinigen en vastzetten. Accu opladen. 2. Stel de spanning af of vervang de riem; raadpleeg de gebruikershandleiding van de motor. 3. Accu opladen of vervangen. 4. Zoek de kortsluiting en los het probleem op.

Probleem	Mogelijke oorzaak	Remedie
De hydraulische vloeistof is te heet.	<ol style="list-style-type: none"> 1. Er is een scherm verstopt. 2. De ribben van de vloeistofkoeler zijn vuil/geblokkeerd. 3. De radiator van de motor is vuil/geblokkeerd. 4. De ontlastklep is te laag ingesteld. 5. Het vloeistofpeil is te laag. 6. De remmen zijn ingeschakeld. 7. De messenkooien drukken tegen de ondermessen. 8. Een ventilator of ventilatoraandrijving werkt niet. 	<ol style="list-style-type: none"> 1. Reinig het scherm. 2. Reinig de ribben. 3. Reinig de radiator. 4. De ontlastklep laten nakijken. Neem contact op met uw erkende distributeur. 5. Vul het reservoir tot het vereiste peil. 6. Schakel de remmen uit. 7. Pas de instellingen aan. 8. De werking van de ventilator controleren en onderhoudsbeurt vereist.
Het remsysteem werkt niet correct.	<ol style="list-style-type: none"> 1. Er is een rem van de wielmotor defect. 2. De remschijven zijn versleten. 	<ol style="list-style-type: none"> 1. Neem contact op met uw erkende distributeur. 2. Vervang de remschijven; neem contact op met uw erkende distributeur.
Het stuursysteem werkt niet naar behoren.	<ol style="list-style-type: none"> 1. De stuurklep is defect. 2. Een hydraulische cilinder is defect. 3. Een stuurslang is beschadigd. 	<ol style="list-style-type: none"> 1. Stuurklep onderhoudsbeurt geven of vervangen. 2. Hydraulische cilinder onderhoudsbeurt geven of vervangen. 3. Vervang de slang.
De machine gaat niet voor- of achteruit.	<ol style="list-style-type: none"> 1. De parkeerrem is in werking gesteld. 2. Het vloeistofpeil is te laag. 3. Het reservoir is gevuld met de verkeerde vloeistof. 4. Het overbrengingsmechanisme van het rijpedaal is beschadigd. 5. De transmissiepomp is beschadigd. 6. Het omloopventiel van de transmissie is open. 7. Een aandrijfkoppeling is kapot. 	<ol style="list-style-type: none"> 1. Zet de parkeerrem vrij. 2. Vul het reservoir tot het vereiste peil. 3. Laat het reservoir leeglopen en vul met de juiste vloeistof. 4. Controleer het overbrengingsmechanisme en vervang beschadigde of versleten onderdelen. 5. Laat de transmissiepomp reviseren door uw erkende distributeur. 6. Sluit het omloopventiel. 7. Aandrijfkoppeling vervangen.
De machine kruipt voor- of achteruit in de neutraalstand.	<ol style="list-style-type: none"> 1. De vrijstand van de transmissie is onjuist afgesteld. 	<ol style="list-style-type: none"> 1. Vrijstand van transmissie afstellen.
Het hydraulische systeem maakt overmatig veel lawaai.	<ol style="list-style-type: none"> 1. Er werkt een pomp niet goed. 2. Een van de motoren werkt niet goed. 3. Er lekt lucht in het systeem. 4. Er is een aanzuigkorf verstopt of beschadigd. 5. De vloeistof heeft een te hoge viscositeit als gevolg van koude weersomstandigheden. 6. De ontlastklep is te laag ingesteld. 7. Het peil van de hydraulische vloeistof is te laag. 	<ol style="list-style-type: none"> 1. Onderzoek welke pomp lawaai maakt. Vervang de pomp of voer een onderhoudsbeurt uit. 2. Onderzoek welke motor lawaai maakt. Vervang de motor of voer een onderhoudsbeurt uit. 3. Hydraulische aansluitingen, in het bijzonder in de aanzuigleidingen, vastzetten of vervangen. 4. Aanzuigkorf reinigen en terugplaatsen of indien nodig vervangen. 5. Systeem warm laten worden. 6. De ontlastklep laten nakijken. Neem contact op met uw erkende distributeur. 7. Reservoir van hydraulische vloeistof bijvullen tot het vereiste peil.

Probleem	Mogelijke oorzaak	Remedie
De machine werkt eerst naar behoren, maar verliest dan vermogen.	<ol style="list-style-type: none"> 1. Een pomp of motor is versleten. 2. Het peil van de hydraulische vloeistof is te laag. 3. De vloeistof in het hydraulische systeem heeft de verkeerde viscositeit. 4. Het vloeistoffilterelement is geblokkeerd. 5. De drukontlastklep werkt niet goed. 6. Het systeem raakt oververhit. 7. De zuigslang lekt. 	<ol style="list-style-type: none"> 1. De pomp of motor naargelang behoefte vervangen. 2. Tank van hydraulische vloeistof bijvullen tot het vereiste peil. 3. Vervang de vloeistof in de hydraulische tank door vloeistof met de juiste viscositeit; raadpleeg het hoofdstuk Specificaties. 4. Filterelement vervangen. 5. Laat ontlastklep reinigen en druk controleren. Neem contact op met uw erkende distributeur. 6. Afstelling van contact tussen snijplaat en messenkooi controleren. Verklein de belasting (kies een hogere maaistand of verlaag de rijsnelheid). 7. Aansluitingen controleren en vastzetten. Slang vervangen indien dit nodig is.
Een messenkooi 'klopt' bij het draaien.	<ol style="list-style-type: none"> 1. Er is een oneffenheid op de messenkooi of het ondermes door contact met een vreemd voorwerp. 2. De lagers van de messenkooi zijn versleten. 	<ol style="list-style-type: none"> 1. Verwijder de oneffenheid met een steen en wet het mes. Ernstige schade vereist slijpen. 2. Vervang de lagers indien dit nodig is.
Eén messenkooi draait langzaam.	<ol style="list-style-type: none"> 1. Er zit een lager van de messenkooi vast. 2. Er is een motor met een onjuiste rotatie gemonteerd. 3. De ingebouwde ontlastkleppen van de motor zijn open gedrukt. 4. De messenkooi drukt tegen het ondermes. 5. De motor is versleten. 	<ol style="list-style-type: none"> 1. Vervang de lagers indien dit nodig is. 2. Motor controleren en indien nodig vervangen. 3. Ontlastkleppen laten reinigen en controleren. 4. Pas de instelling aan. 5. Vervang de motor.
Een van de maai-eenheden gaat niet omhoog na het maaien.	<ol style="list-style-type: none"> 1. Er is een pakking van de hefcilinder defect. 2. De drukontlastklep is open gedrukt of verkeerd ingesteld. 3. Een regelklep werkt niet naar behoren. 4. Er is een mechanische obstructie. 	<ol style="list-style-type: none"> 1. Vervang de pakkingen. 2. De ontlastklep laten nakijken. Neem contact op met uw erkende distributeur. 3. Regelklep reviseren. 4. Verwijder de obstructie.
De maai-eenheden volgen de contouren van de grond niet.	<ol style="list-style-type: none"> 1. De slangen zijn niet goed geleid of de hydraulische fittings zijn verkeerd gericht. 2. De draaipunten zitten te vast. 3. De maai-eenheid wordt gebruikt in de stand 'vasthouden'. 4. De gewichtsoverbrenging staat te hoog. 	<ol style="list-style-type: none"> 1. Beweeg de maai-eenheden zo ver mogelijk en kijk of de slangen strak komen te staan. Slangen op correcte wijze leiden en aansluitingen goed plaatsen indien dit nodig is. 2. Zet het draaipunt los en smeer het indien nodig. 3. Schakelaar van hefinrichting op Omlaag/Zweefstand zetten. 4. De gewichtsoverbrenging verminderen.

Probleem	Mogelijke oorzaak	Remedie
De maai-eenheden starten niet wanneer zij worden neergelaten om te maaien.	<ol style="list-style-type: none"> 1. De stoelsensorschakelaar werkt niet goed. 2. Het peil van de hydraulische vloeistof is te laag. 3. Er is een aandrijfjas gebroken. 4. De drukontlastklep is open gedrukt of verkeerd ingesteld. 5. Er is een maai-eenheid geblokkeerd. 6. Een messenkooi drukt tegen het ondermes. 7. Er staat een regelklep van een maai-eenheid op 'uit' als gevolg van een defecte regelklep. 8. Er staat een regelklep van een maai-eenheid op 'uit' als gevolg van een elektrische storing. 9. De nabijheidsschakelaar van de hefarm is onjuist ingesteld. 	<ol style="list-style-type: none"> 1. Mechanische en elektrische werking van schakelaar controleren. 2. Vul het reservoir van de hydraulische vloeistof tot het vereiste peil. 3. Controleer de aandrijfassen van de motor en de messenkooi, en vervang ze indien nodig. 4. De ontlastklep laten nakijken. Raadpleeg uw erkende Toro distributeur. 5. Verhelp blokkeringen. 6. Pas de instelling aan. 7. Regelklep reviseren. 8. Laat het elektrische systeem controleren op elektrische storingen. 9. Nabijheidsschakelaar controleren en afstellen.
De messenkooien draaien in de verkeerde richting.	<ol style="list-style-type: none"> 1. De slangen zijn verkeerd aangesloten. 2. De schakelaar van de maai-aandrijving is verkeerd aangesloten. 	<ol style="list-style-type: none"> 1. Controleer het hydraulische circuit en sluit de slangen juist aan. 2. Controleer de elektrische aansluitingen van de schakelaar.

Privacyverklaring EEA/VK

Toro's gebruik van uw persoonlijke gegevens

The Toro Company ("Toro") respecteert uw recht op privacy. Wanneer u onze producten koopt, kunnen we bepaalde persoonlijke informatie over u verzamelen, ofwel rechtstreeks via u ofwel via uw plaatselijk Toro bedrijf of dealer. Toro gebruikt deze informatie om te voldoen aan contractuele verplichtingen – zoals het registreren van uw garantie, het behandelen van uw garantieclaim of om contact met u op te nemen in het geval van terugroepacties – en voor legitieme zakelijke doeleinden – zoals klanttevredenheid meten, onze producten verbeteren of u productinformatie verschaffen die van belang kan zijn. Toro kan uw informatie delen met onze dochterondernemingen, verdelers of andere zakenpartners in verband met deze activiteiten. We kunnen ook persoonlijke informatie vrijgeven van rechtswege of in verband met de verkoop, aankoop of fusie van een bedrijf. We verkopen uw persoonsgegevens nooit aan andere bedrijven voor marketingdoeleinden.

Behoud van uw persoonlijke gegevens

Toro bewaart uw persoonlijke informatie zolang deze relevant is voor de bovengenoemde doeleinden en in overeenstemming is met de wettelijke vereisten. Gelieve contact op te nemen via legal@toro.com voor meer informatie over de bewaarperiodes die van toepassing zijn.

Toro's engagement inzake veiligheid

Uw persoonlijke informatie kan behandeld worden in de VS of een ander land dat mogelijk soepelere databeschermingswetten heeft dan het land waar u verblijft. Indien we uw informatie overdragen naar een ander land dan het land waar u verblijft, nemen wij de wettelijk verplichte maatregelen om ervoor te zorgen dat de informatie op gepaste wijze wordt beschermd en veilig wordt behandeld.

Toegang en correctie

U hebt het recht om uw persoonlijke gegevens te corrigeren of te raadplegen, of zich te verzetten tegen de verwerking van uw gegevens of deze te beperken. Om deze rechten uit te oefenen, gelieve een e-mail te sturen naar legal@toro.com. Als u zich zorgen maakt over de manier waarop Toro uw informatie heeft behandeld, vragen wij u om deze direct ten aanzien van ons te uiten. Europese burgers hebben het recht om een klacht in te dienen bij hun gegevensbeschermingsautoriteit.



Toro garantie

Garantie gedurende 2 jaar of 1500 bedrijfsuren

Voorwaarden en producten waarvoor de garantie geldt

De Toro Company biedt de garantie dat uw Toro product (hierna: het 'product') gedurende 2 jaar of 1500 bedrijfsuren* vrij van materiaalgebreken of fabricagefouten is, met dien verstande dat hierbij de kortste periode moet worden aangehouden. Deze garantie geldt voor alle producten met uitzondering van beluchters (zie de afzonderlijke garantieverklaringen voor deze producten). In een geval waarin de garantie van toepassing is, zullen wij het product kosteloos repareren en ook niet de kosten van diagnose, arbeid, onderdelen en transport in rekening brengen. De garantie gaat in op de datum waarop het product is geleverd aan de oorspronkelijke koper. * Het product is uitgerust met een urenteller.

Aanwijzingen voor aanvraag van garantieservice

U dient contact op te nemen met de distributeur van commerciële producten of erkende dealer bij wie u het product heeft gekocht, zodra u denkt dat er sprake is van een geval waarop de garantie van toepassing is. Als het u moeite kost een distributeur of erkende dealer te vinden of vragen over rechten of plichten uit hoofde van de garantie heeft, kunt u contact met ons opnemen op:

Toro Commercial Products Service Department
8111 Lyndale Avenue South
Bloomington, MN 55420-1196, VS

+1-952-888-8801 of +1-800-952-2740
E-mail: commercial.warranty@toro.com

Plichten van de eigenaar

Als eigenaar van het product bent u verantwoordelijk voor de vereiste onderhouds- en afstelwerkzaamheden die worden vermeld in de *Gebruikershandleiding*. Herstellingen voor problemen met het product die worden veroorzaakt door het niet uitvoeren van de vereiste onderhouds- en afstelwerkzaamheden worden niet gedekt door deze garantie.

Zaken en gevallen die niet onder de garantie vallen

Niet alle storingen of defecten van het product die plaatsvinden tijdens de garantieperiode zijn materiaalgebreken of fabricagefouten. Buiten deze garantie vallen:

- Productstoringen die het gevolg zijn van het gebruik van vervangstukken niet afkomstig van Toro, of van het aanbrengen of gebruiken van randapparaten of aangepaste accessoires en producten die niet van het merk Toro zijn.
- Productstoringen veroorzaakt door het feit dat de eigenaar nalaat aanbevolen onderhoud en/of aanpassingen uit te voeren.
- Defecten als gevolg van verkeerd, achteloos of roekeloos gebruik van het product.
- Door gebruik versleten onderdelen die niet defect zijn. Voorbeelden van onderdelen die slijten of worden verbruikt tijdens een normaal gebruik van het product zijn onder meer, maar niet uitsluitend: remblokken en remvoeringen, koppelingsvoeringen, maaimessen, messenkooien, rollen en lagers (verzegeld of smeerbaar), snijplaten, bougies, zwenkwielen en zwenkwielagers, banden, filters, drijfriemen en sommige onderdelen van spultmachines zoals membranen, spuitdoppen, vloeistofstroommeters en afsluitkleppen.
- Storingen die worden veroorzaakt door externe invloeden zijn onder meer, maar niet uitsluitend: weersomstandigheden, wijze van opslag, verontreiniging, gebruik van niet-goedgekeurde brandstoffen, koelvloeistoffen, smeermiddelen, additieven, meststoffen, water of chemicaliën.
- Storingen of gebrekkige prestaties die het gevolg zijn van het gebruik van brandstoffen (bv. benzine, diesel of biodiesel) die niet voldoen aan hun respectievelijke industriestandaarden.
- Normale geluidsterkte, trillingen, slijtage en achteruitgang. Normale slijtage omvat, maar is niet beperkt tot, schade aan zittingen ten gevolge van slijtage of afslijting, afgesleten geverfde oppervlakken, gekraakte stickers of ramen.

Andere landen dan de Verenigde Staten en Canada

Kopers van Toro producten die zijn geëxporteerd uit de Verenigde Staten of Canada moeten contact opnemen met hun Toro-distributeur (dealer) voor de garantiebepalingen die in hun land, provincie of staat van toepassing zijn. Als u om een of andere reden ontevreden bent over de service van uw verdeler distributeur of moeilijk informatie over de garantie kunt krijgen, verzoeken wij u contact op te nemen met uw erkend Toro servicecenter.

Onderdelen

Garantie wordt verleend op onderdelen die moeten worden vervangen in het kader van het vereiste onderhoud, gedurende de garantieperiode tot hun geplande vervanging. Een onderdeel dat uit hoofde van de garantie is vervangen, komt voor de duur van de oorspronkelijke productgarantie in aanmerking voor de garantie en wordt eigendom van Toro. Toro beslist in laatste instantie of een onderdeel of een groep van onderdelen wordt gerepareerd of vervangen. Toro mag voor garantiereparaties in de fabriek gereviseerde onderdelen gebruiken.

Garantie semitractieaccu en lithiumionaccu

Semitractieaccu's en lithiumionaccu's hebben een specifiek totaal aantal kilowatturen die zij tijdens hun levensduur kunnen leveren. De gebruikte technieken voor het bedienen, opladen en onderhouden van de accu kan leiden tot een langere of kortere levensduur van de accu. Als de accu's in dit product worden gebruikt, zal hun bruikbaarheid tussen de oplaadintervallen langzaam verminderen totdat zij volledig uitgeput zijn. Een accu vervangen die versleten is ten gevolge van normaal gebruik is de verantwoordelijkheid van de eigenaar van het product. Opmerking (alleen voor lithiumionaccu): raadpleeg de garantie van de accu voor meer informatie.

Levenslange garantie van krukas (uitsluitend voor ProStripe 02647 model)

De ProStripe met originele Toro koppelingsplaat en mesremkoppeling (ingebouwde mesremkoppeling (BBC) + koppelingsplaat) als originele uitrusting die door de originele aankoper wordt gebruikt in overeenstemming met de aanbevolen gebruiks- en onderhoudsprocedures, valt onder een levenslange garantie tegen verbuiging van de krukas van de motor. Machines die zijn uitgerust met frictieringen, mesremkoppelingen (BBC) en andere dergelijke toestellen vallen niet onder de levenslange garantie van de krukas.

Onderhoud is ten koste van de eigenaar

Opvoeren van de motor, smeren, reinigen en waxen, het vervangen van filters, koelvloeistof en het uitvoeren van aanbevolen onderhoudswerkzaamheden behoren tot de gebruikelijke werkzaamheden die nodig zijn voor Toro producten en die voor rekening van de eigenaar zijn.

Algemene voorwaarden

Op grond van deze garanties mogen reparaties uitsluitend worden uitgevoerd door een erkende Toro-distributeur of -dealer.

De Toro Company is niet aansprakelijk voor indirecte of bijkomende schade dan wel gevolgschade in samenhang met het gebruik van de Toro producten die onder deze garantie vallen, inclusief de kosten of uitgaven voor de levering van vervangend materiaal of diensten gedurende een redelijke periode van onbruikbaarheid of buitengebruikstelling tijdens de uitvoering van reparatiewerkzaamheden op grond van deze garantie. Met uitzondering van de emissiegarantie waarnaar hieronder, indien van toepassing, wordt verwezen, bestaat er geen andere expliciete garantie. Alle impliciete garanties van verkoopbaarheid of geschiktheid voor gebruik zijn beperkt tot de duur van deze expliciete garantie.

Sommige staten laten geen uitsluiting van incidentele of voortvloeiende schade toe, noch beperkingen van de duur van geïmpliceerde garanties. De bovenstaande uitsluitingen en beperkingen zijn daarom mogelijk niet op u van toepassing. Deze garantie geeft u specifieke juridische rechten; daarnaast kunt u beschikken over andere rechten die per land kunnen verschillen.

Opmerking met betrekking tot de emissiegarantie

Het emissiecontrolesysteem op uw product kan vallen onder de dekking van een afzonderlijke garantie die tegemoetkomt aan de eisen van de Amerikaanse Environmental Protection Agency (EPA) en/of de California Air Resources Board (CARB). De beperkingen van de bedrijfsuren die hierboven zijn genoemd, gelden niet voor de garantie op het emissiecontrolesysteem. Zie de garantieverklaring voor het controlesysteem van de emissie van de motor in de Gebruikershandleiding van uw product of in het documentatiemateriaal van de fabrikant van de motor.