



Stålkar

Materialebuggies

Modelnr. 68101—Serienr. 321000001 og derover

Form No. 3444-217 Rev D

Monteringsvejledning

Sikkerhed

Sikkerheds- og instruktionsmærkater



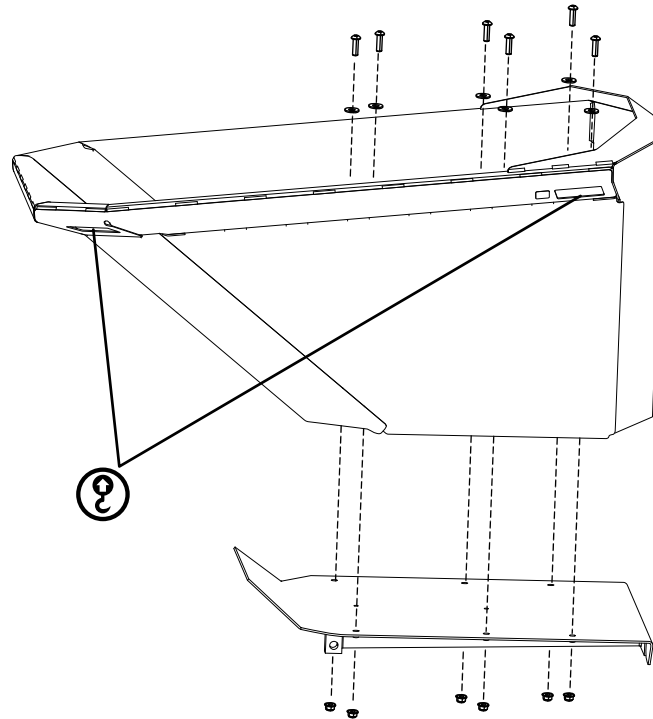
Sikkerheds- og instruktionsmærkaterne kan nemt ses af operatøren og er placeret tæt på potentielle risikoområder. Udskift eventuelle beskadigede eller manglende mærkater.

⚠ WARNING: Cancer and Reproductive Harm - www.P65Warnings.ca.gov.
For more information, please visit www.ttcoCAProp65.com

133-8061
decal133-8061

133-8061

1. Parker maskinen på en plan overflade, aktiver parkeringsbremsen, sænk tragtten, sluk motoren, og tag nøglen ud.
2. Afmonter det eksisterende kar. Gem fastgørelsesanordningerne.
3. Fastgør det nye kar på rammen med 4 bolte, 4 spændeskiver og 4 møtrikker, du fjernede tidligere.



Figur 1

g347428

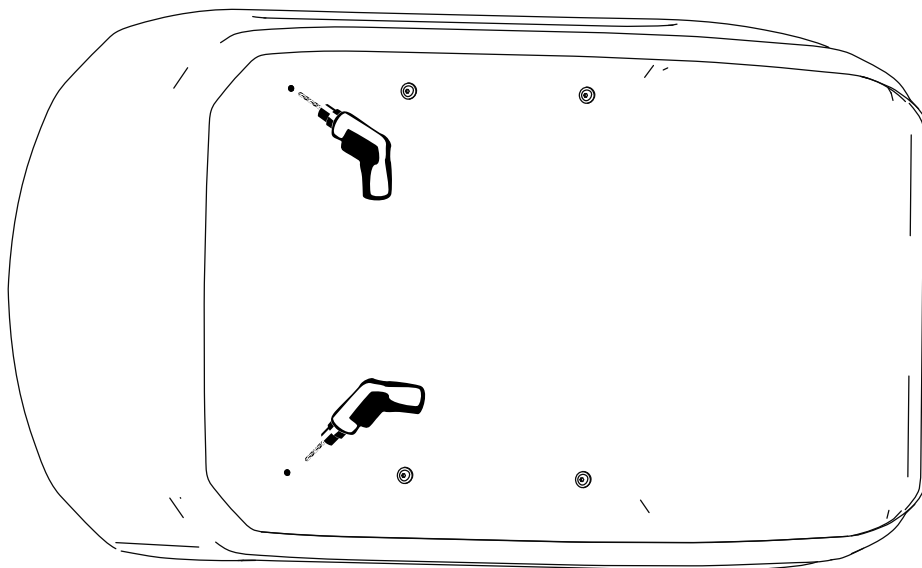


⚠ ADVARSEL

Bor ikke uden at bruge beskyttelsesbriller, da materiale kan trænge ind i øjnene og forårsage øjensskade.

Bær altid beskyttelsesbriller, når der bores.

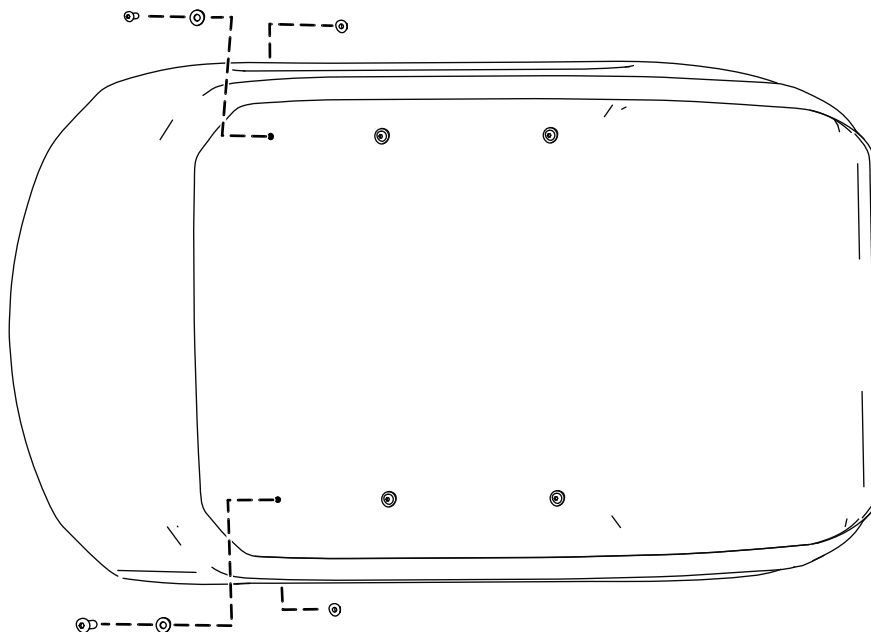
4. Brug det nye kar som skabelon, og marker og bor 2 huller (9/16").



Figur 2

g322994

5. Monter de øvrige fastgørelsesanordninger for at fastgøre karret på rammen.



Figur 3

g322996

6. Tilspænd boltene med et moment på 37 til 45 Nm.