



Vasca in acciaio

Trattorino multifunzione per trasporto materiali

N° del modello 68101—N° di serie 321000001 e superiori

Istruzioni di installazione

Sicurezza

Adesivi di sicurezza e informativi



Gli adesivi di sicurezza e di istruzione sono chiaramente visibili e sono affissi accanto a zone particolarmente pericolose. Sostituite eventuali adesivi danneggiati o mancanti.

▲ WARNING: Cancer and Reproductive Harm - www.P65Warnings.ca.gov.
For more information, please visit www.ttcocaprop65.com

133-8061

decal133-8061

133-8061

1. Parcheggiate la macchina su terreno pianeggiante, inserite il freno di stazionamento, abbassate la tramoggia, spegnete il motore e togliete la chiave.
2. Rimuovete la vasca esistente. Mettete da parte la bulloneria.
3. Fissate la nuova vasca al telaio mediante 4 bulloni, 4 rondelle e 4 dadi che avete rimosso in precedenza.

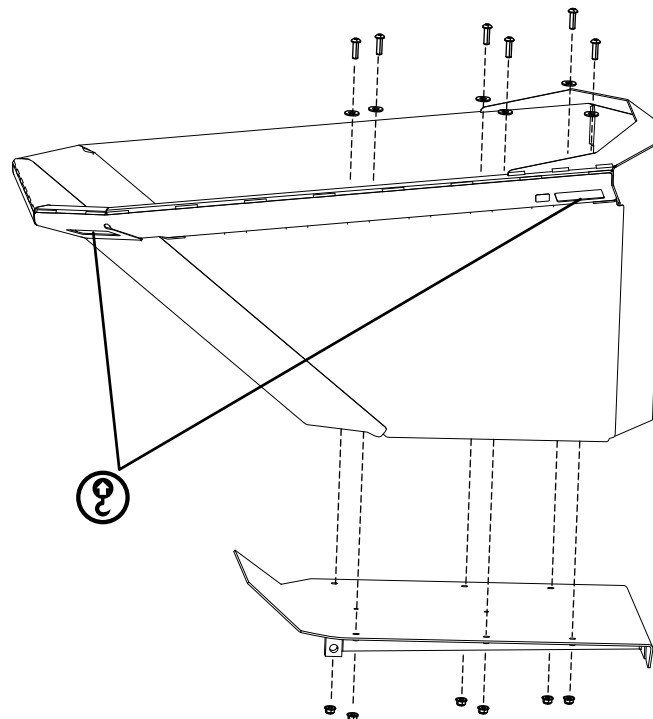


Figura 1

g347428



⚠ AVVERTENZA

L'utilizzo di un trapano senza un'adeguata protezione per gli occhi potrebbe far sì che entrino detriti all'interno degli occhi, causando lesioni.

Quando utilizzate il trapano, usate sempre occhiali di sicurezza.

4. Prendendo a riferimento la nuova vasca, contrassegnate la posizione di 2 fori (9/16") e praticateli.

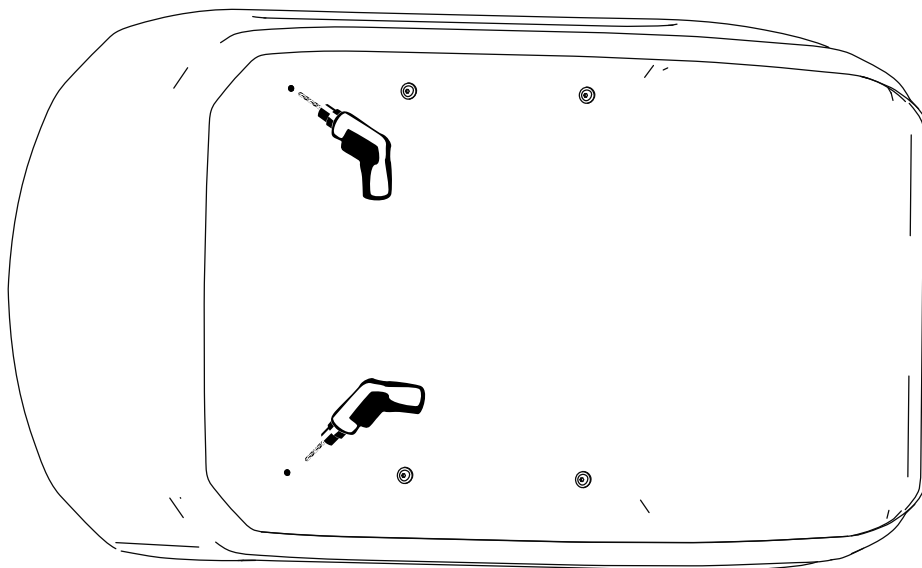


Figura 2

g322994

5. Montate la minuteria rimanente per fissare la vasca al telaio.

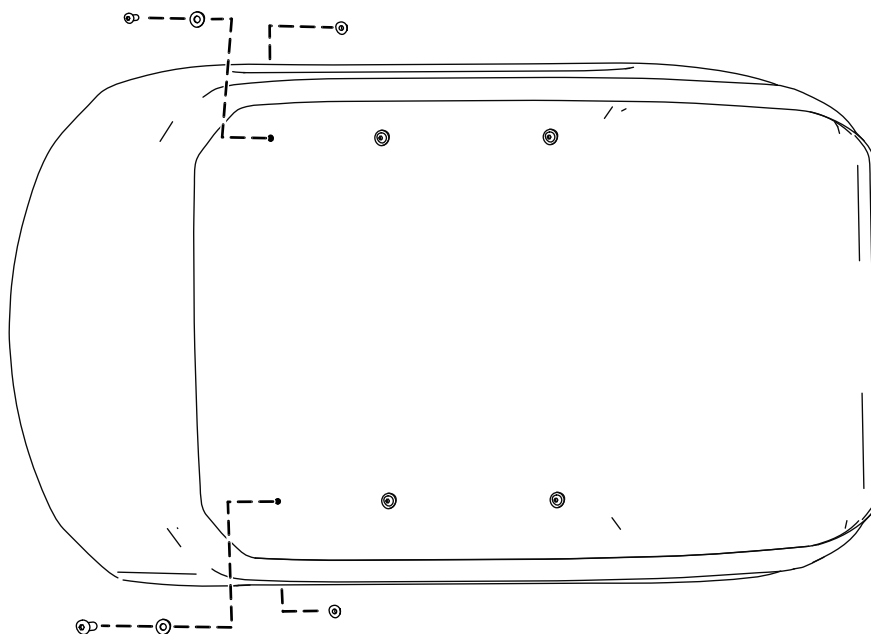


Figura 3

g322996

6. Serrate il bullone a una coppia compresa tra 37 e 45 N·m.